

ТИПОВОЙ ПРОЕКТ

407-1-83

АВТОМАТИЗИРОВАННАЯ ДИЗЕЛЬНАЯ ЭЛЕКТРОСТАНЦИЯ МОЩНОСТЬЮ 1×72 кВт (VI - 050-74)

СОСТАВ ПРОЕКТА:

Альбом I - Пояснительная записка. Технологические чертежи.

Альбом II - Архитектурно-строительные чертежи.

Часть 1 - Здание в кирпиче.

Часть 2 - Здание в бетонных блоках.

Альбом III - Чертежи санитарно-технических систем и устройств.

Альбом IV - Сметы.

Часть 1 - Здание в кирпиче.

Часть 2 - Здание в бетонных блоках.

Альбом V - Заказные спецификации.

Альбом VI - Нестандартизированное оборудование.

1-Система топливная с баком емкостью 250 литров

2-Система масляная с баком емкостью 250 литров

3-Бак для воды емкостью 60 литров

Часть 4-Бак для аварийного слива масла емкостью 250 литров

Часть 5-Шкаф для 4-аккумуляторных батарей

Часть 6-Пульт дистанционного управления на агрегат

сф 282-10

РАЗРАБОТАН
ДЕПАРТАМЕНТОМ
ГИПРОСВЯЗЬ

Альбом VI

Часть 3

УТВЕРЖДЕН Министерством связи СССР

6 января 1976 года

ВВЕДЕН В ДЕЙСТВИЕ Институтом Гипросвязь

с 15 мая 1977 года

приказ №208 от 21 апреля 1977 года

Содержание

Обозначение	Наименование	Лист
	Содержание	2
405.880.037 КМ	Бак для воды ёмкостью 60 литров с металлической подставкой	3
405.880.037 КМСБ	Бак для воды ёмкостью 60 литров с металлической подставкой	
	Сборочный чертёж	
405.887.057 КМ	Бак для воды ёмкостью 60 литров	
405.887.058 КМ	Бак	4
405.887.057 КМСБ	Бак для воды ёмкостью 60 литров Сборочный чертёж	5
405.887.058 КМСБ	Бак. Сборочный чертёж	6
408.120.228 КМ	Дуга	7
406.180.833 КМ	Подставка	

Обозначение	Наименование	Лист
406.180.833 КМСБ	Подставка Сборочный чертёж	8
406.173.056 КМ	Крышка	
406.173.056 КМСБ	Крышка. Сборочный чертёж	9
408.030.129 КМ	Обечайка	10
408.074.102 КМ	Дно бака	
408.054.135 КМ	Крышка	11
408.220.148 КМ	Втулка	
408.240.033 КМ	Кольцо ограничительное	12
408.240.034 КМ	Кольцо	
408.616.268 КМ	Распорка	13
408.616.269 КМ	Распорка	
408.604.397 КМ	Накладка	14
408.674.047 КМ	Ручка	

М-883 03-72

Телевизор проект 407-1 б.

Людям II Часть 3

Шиф. и дата: Подп. и дата: Взам. инв. Шиф. и дата: Подп. и дата: 37770

Формат	Зона	№З	Обозначение	Наименование	Кол.	Примечание
				<u>Документация</u>		
		12	405.887.057 КМ СБ	Сборочный чертеж		
				<u>Сборочные единицы</u>		
		12	1 405.887.058 КМ	Бак	1	
		11	2 408.173.056 КМ	Крышка	1	
				<u>Стандартные изделия</u>		
			3	Винт МБх1,25х12,58.01 ГОСТ 17473-72	2	
				<u>Прочие изделия</u>		
			4	Кран пробма - слесарной I-15-10 ГОСТ 8730-67	1	

405.887.057 КМ

Бак для воды
емкостью 60 литров

Литера Лист Листов
Гипросвязь
Москва
Фармат II

Кол. экз. Соколин

Формат	Зона	№З	Обозначение	Наименование	Кол.	Примечание
				<u>Документация</u>		
		11	405.887.058 КМ СБ	Сборочный чертеж		
				<u>Детали</u>		
		11	1 408.030.129 КМ	Обечайка	1	
		11	2 408.074.102 КМ	Дис бака	1	
		11	3 408.240.034 КМ	Кольцо	1	
		11	4 408.604.397 КМ	Накладка	1	
		11	5 408.220.148 КМ	Втулка	1	
		64	6 409.040.507 КМ	Уголок направляющий 6-20х20х4 ГОСТ 8506-72 Уголок Ст.3 ГОСТ 535-58	2	46 кг

405.887.058 КМ

Бак

Литера Лист Листов
Гипросвязь
Москва
Фармат II

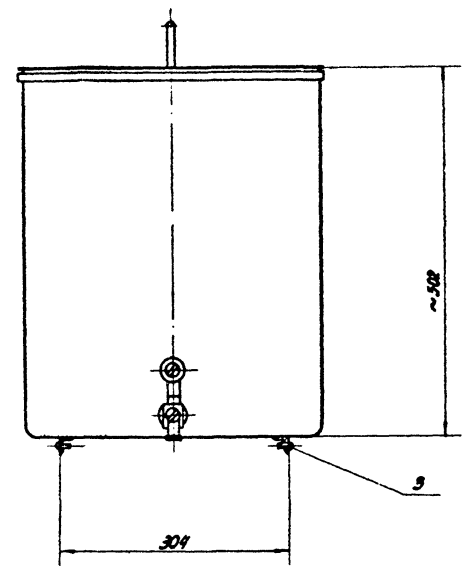
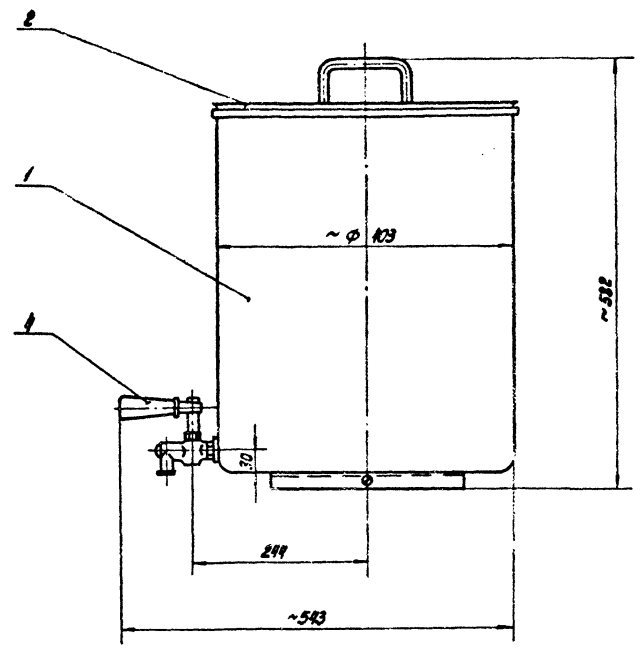
Шиф. и дата: Подп. и дата: Взам. инв. Шиф. и дата: Подп. и дата:

409-1-83 М. 885.03.73

Технический проект
Альбом № Часть 3

Изм. №, Подп. и дата
57771

485.887.057 KM C5

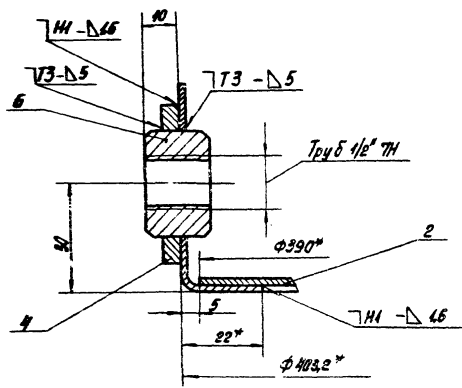
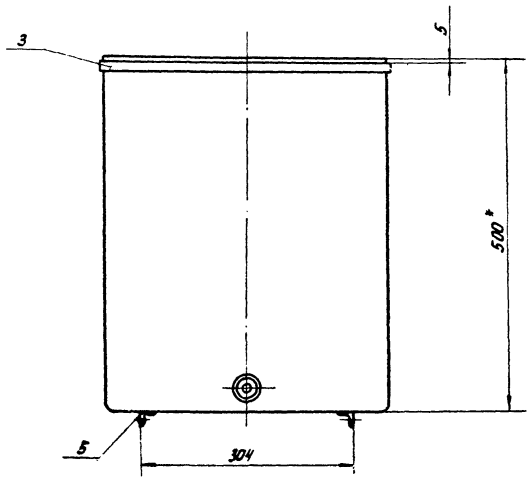
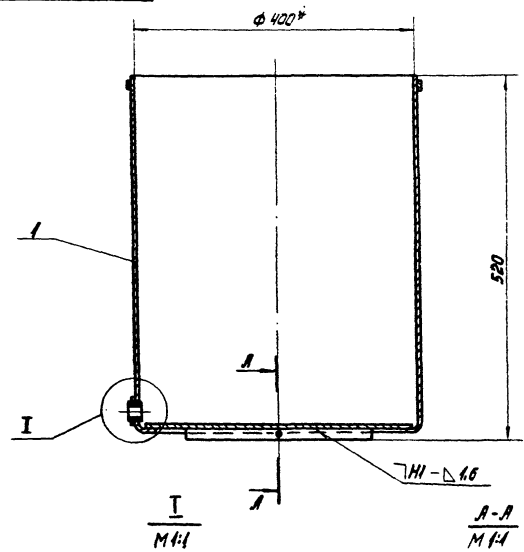


Все размеры для справок.

				485.887.057 KM C5			
Изм. Лист	№ докум.	Подп.	Дата	Бак для воды емкостью 60 литров Сборочный чертеж	Литера	Масса	Масштаб
Разработ.	Козлова	Вас				122	1:5
Провер.	Чувачева	Тител			Лист	Листов 1	
Рук. гр.	Черная	СС			Гипроствэз Москва		
Изнач. дата	Григунт	Мерку	6.12.71	Формат 12			
Коп. Сакалина				сф 282-10			

Технический проект 407.7.05 М.885.03.74
 Двухком VI Часть 3

485.887.058 KM CB



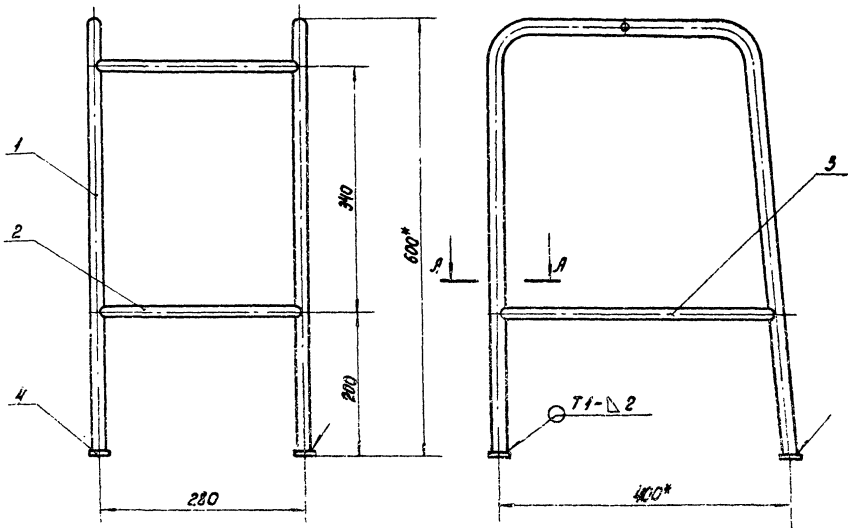
1. * Размеры для справок.
2. Предельные отклонения размеров:
 отверстий - по А7,
 валов - по В7,
 остальных - по СМ7.
3. Сварка газовая. Сварные швы R_{270}
4. Покрытие: эм. НЦ-23 ГОСТ 5406-73, серый, Ш.П.

				485.887.058 KM CB	
Чертеж	Исполн.	Подп.	Дата	Бак Сборочный чертеж	
Разраб.	Ковалова	Ков.	2005		
Проф.	Чубовская	Инж.		Литература 10.0 1.5	
Рис. гр.	Черная	Инж.			
Нач. отд.	Трингунт	Инж.	2004	Лист Листов 1	
				Гипросвязь	
				Москва	
				Формат 12	

Коп. Сокалина

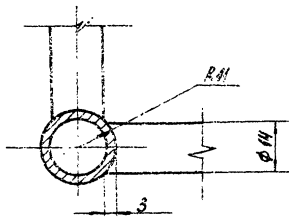
202-10

428.180.833 KM 05



1. * Размеры для справок.
2. Сварка газовая Сварные швы R=10/
3. Детали поз. 2 и 3 в местах соединений варить по контуру прилегания.
4. Предельные отклонения размеров:
отверстий - по Р7,
валов - по В7.
остальных - по СМ7.
5. Покрытие: Эм. НК-25 ГОСТ 5406-73, серый, В.П.

A-A
МН

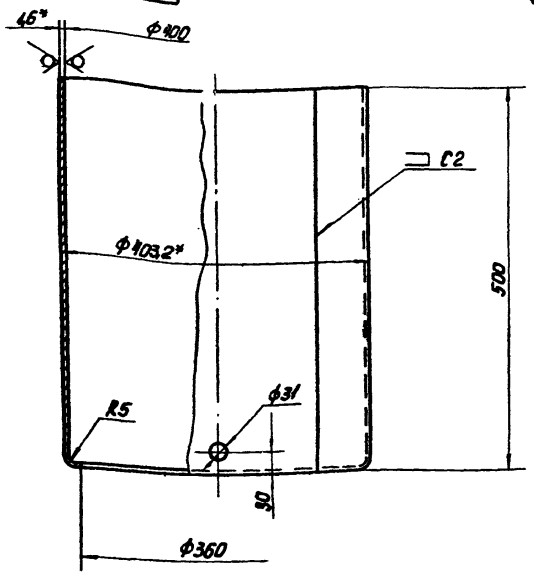


			428.180.833 KM 05		
			Подставка		
			Сборочный чертёж		
Лист	Число	Листов	Масса	Масштаб	
1	5,4	1-5			
Липецк БРЗ			Москва		
Ф.И.О.:			Э.П.		

Коп. Покаркина

488.030.129 KM

№ 63 ✓✓



- * Размер для справок.
- Предельные отклонения размеров:
отверстий - по А7,
валов - по В7,
остальных - по СМ7.
- Сварка газовая. Сварные швы №80/

488.030.129 KM

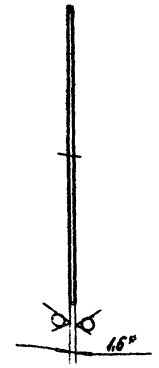
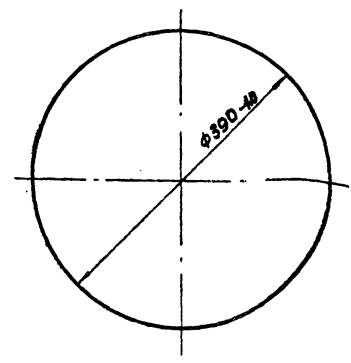
Изм. листы, Подп. и дата

Изм. лист	Исполн.	Подп.	Дата
Разработ.	Козлова	Рос	
Провер.	Чайчадзе	Виктор	
Иск. гв.	Черная	Иск	
Иск. змд.	Грингут	Иск	

Обечайка		Литера	Масса	Масшт.
			7.67	1:5
Лист	Листов /			
Лист 816 ГОСТ 19903-74		Тупросвязь Москва		
Ст. 3 ГОСТ 18523-70		Формат 11		

488.074.102 KM

№ 63 ✓✓



- * Размер для справок.

488.074.102 KM

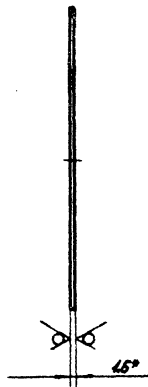
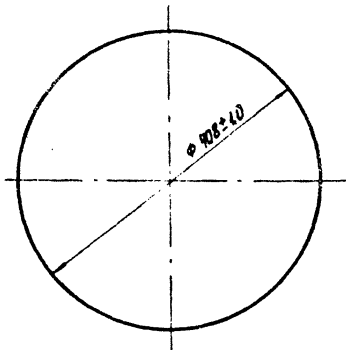
Изм. листы, Подп. и дата

Изм. лист	Исполн.	Подп.	Дата
Разработ.	Козлова	Рос	
Провер.	Чайчадзе	Виктор	
Иск. гв.	Черная	Иск	
Иск. змд.	Грингут	Иск	

Дно бака		Литера	Масса	Масшт.
			1.77	1:5
Лист	Листов /			
Лист 816 ГОСТ 19903-74		Тупросвязь Москва		
Ст. 3 ГОСТ 18523-70		Формат 11		

408.054.135 KM

62 53 (M)



* Размер для справок.

408.054.135 KM

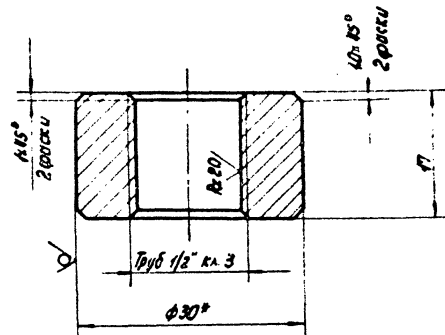
Крышка

Лист В.16 ГОСТ 19903-74
Ст.3 ГОСТ 16523-70

Лист	Масса	Масшт.
1,4	1,5	
Лист		Листов /
Гипросвязь		Москва
Формат И		

408.220.148 KM

62 53 (M)



* Размеры для справок.

- Предельные отклонения размеров:
отверстий - по А7,
валов - по В7.

408.220.148 KM

Штулка

Круг В.30 ГОСТ 2590-71
Ст.3 ГОСТ 535-58

Лист	Масса	Масшт.
0,09	2:1	
Лист		Листов /
Гипросвязь		Москва
Формат И		

Имя, инициалы, Подп. и дата

Кол. Сакалина

Формат И
в.ф 282-10

Имя, инициалы, Подп. и дата

Имя, инициалы, Подп. и дата

Имя, инициалы, Подп. и дата

Имя, инициалы, Подп. и дата

Имя, инициалы, Подп. и дата

Имя, инициалы, Подп. и дата

Имя, инициалы, Подп. и дата

Имя, инициалы, Подп. и дата

Имя, инициалы, Подп. и дата

Имя, инициалы, Подп. и дата

Имя, инициалы, Подп. и дата

Имя, инициалы, Подп. и дата

Имя, инициалы, Подп. и дата

Имя, инициалы, Подп. и дата

Имя, инициалы, Подп. и дата

Имя, инициалы, Подп. и дата

Имя, инициалы, Подп. и дата

Имя, инициалы, Подп. и дата

Имя, инициалы, Подп. и дата

Имя, инициалы, Подп. и дата

Имя, инициалы, Подп. и дата

Имя, инициалы, Подп. и дата

Имя, инициалы, Подп. и дата

Имя, инициалы, Подп. и дата

Имя, инициалы, Подп. и дата

Имя, инициалы, Подп. и дата

Имя, инициалы, Подп. и дата

Имя, инициалы, Подп. и дата

Имя, инициалы, Подп. и дата

Имя, инициалы, Подп. и дата

Имя, инициалы, Подп. и дата

Имя, инициалы, Подп. и дата

Имя, инициалы, Подп. и дата

Имя, инициалы, Подп. и дата

Имя, инициалы, Подп. и дата

Имя, инициалы, Подп. и дата

Имя, инициалы, Подп. и дата

Имя, инициалы, Подп. и дата

Имя, инициалы, Подп. и дата

Имя, инициалы, Подп. и дата

Имя, инициалы, Подп. и дата

Имя, инициалы, Подп. и дата

Имя, инициалы, Подп. и дата

Имя, инициалы, Подп. и дата

Имя, инициалы, Подп. и дата

Имя, инициалы, Подп. и дата

Имя, инициалы, Подп. и дата

Имя, инициалы, Подп. и дата

Имя, инициалы, Подп. и дата

Имя, инициалы, Подп. и дата

Имя, инициалы, Подп. и дата

Имя, инициалы, Подп. и дата

Имя, инициалы, Подп. и дата

Имя, инициалы, Подп. и дата

Имя, инициалы, Подп. и дата

Имя, инициалы, Подп. и дата

Имя, инициалы, Подп. и дата

Имя, инициалы, Подп. и дата

Имя, инициалы, Подп. и дата

Имя, инициалы, Подп. и дата

Имя, инициалы, Подп. и дата

Имя, инициалы, Подп. и дата

Имя, инициалы, Подп. и дата

Имя, инициалы, Подп. и дата

Имя, инициалы, Подп. и дата

Имя, инициалы, Подп. и дата

Имя, инициалы, Подп. и дата

Имя, инициалы, Подп. и дата

Имя, инициалы, Подп. и дата

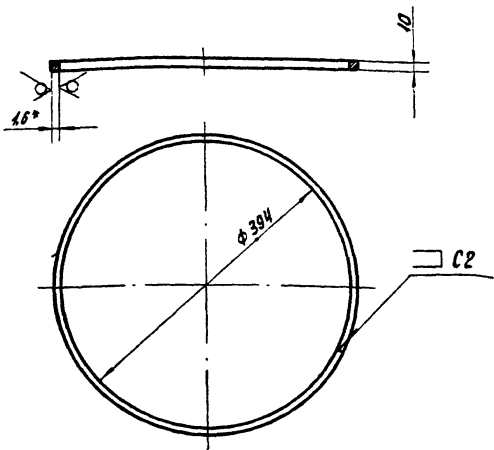
Технический проект 407.1-83
Львов VI часть 3

№ 51778
Лист № 1 из 1
Листов 1

Лист № 1 из 1
Листов 1

407.1-83

Rz 63
√(M)



- * Размеры для справок.
- Предельные отклонения размеров:
отверстий - по Я7,
валов - по В7.
- Сварка газовая. Сварные швы R_{e80} .

407.1-83 КМ

ЭМ. Лист	№ докум.	Подпись	Дата
Разработ.	Львов	Львов	
Провер.	Львов	Львов	
Инж. гр.	Черная	Львов	
Нач. отд.	Грингут	Львов	4.12.83

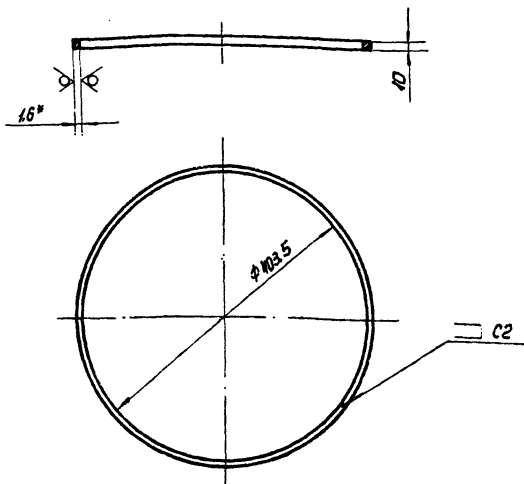
Кольцо
ограничительное.

Лист В.1.6 ГОСТ 19903-74
Ст. 3 ГОСТ 16523-70

Литера	Масса	Масштаб
	0.13	1:5
Лист	Листов /	
Гипросвязь Москва		
Формат: 11		

407.1-83

Rz 63
√(M)



- * Размер для справок.
- Предельные отклонения размеров:
отверстий - по Я7,
валов - по В7.
- Сварка газовая. Сварные швы R_{e80} .

407.1-83 КМ

№ 51778
Лист № 1 из 1
Листов 1

ЭМ. Лист	№ докум.	Подп.	Дата
Разработ.	Львов	Львов	
Провер.	Львов	Львов	
Инж. гр.	Черная	Львов	
Нач. отд.	Грингут	Львов	4.12.83

Кольцо

Лист В.1.6 ГОСТ 19903-74
Ст. 3 ГОСТ 16523-70

Литера	Масса	Масштаб
	0.13	1:5
Лист	Листов /	
Гипросвязь Москва		
Формат: 11		

Кол. Сажкина

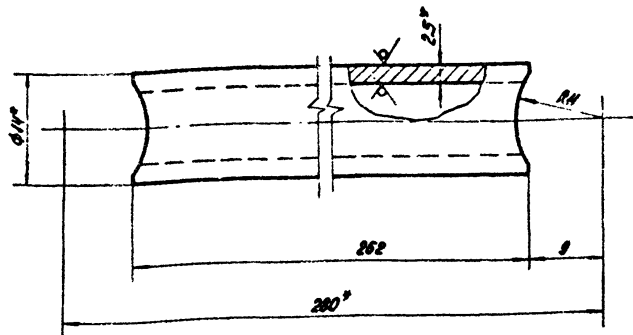
Лист 2 из 1

Туповой проект 4 ДТ-1-83
Альбом И Часть 3

М.557.22.5С

4Д8.616.268.КМ

2:53 (M)



1. * Размеры для справок.

2. Предельные отклонения размеров:

отверстий - по А7,

валов - по В7,

остальных - по СМ7.

4Д8.616.268.КМ

Распорка

Литера Масса Масшт

0,21 2:1

Лист Листов 1

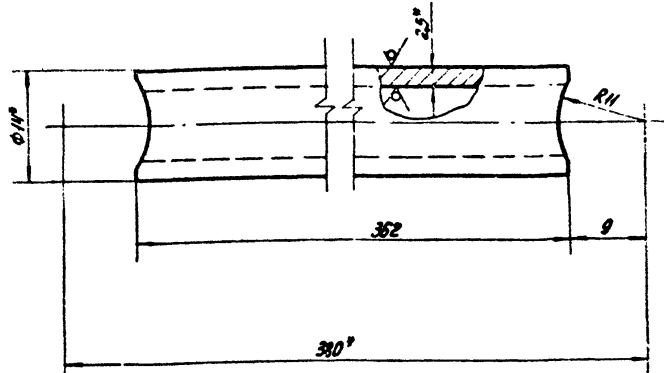
Труба 14х2,5-20-А
ГОСТ 8734-58

Гипросвязь
Москва
Формат И

Шк. л. №22: 57779	Шк. л. №23: 57780	Лист	№ докум.	Подп.	Дата
		Провер.	Корректир.	Исполн.	Дата
		Шк. гр.	Чертеж	Шк. гр.	Дата
		Исполн.	Исполн.	Исполн.	Дата

4Д8.616.269.КМ

2:53 (M)



1. * Размеры для справок.

2. Предельные отклонения размеров:

отверстий - по А7,

валов - по В7,

остальных - по СМ7.

4Д8.616.269.КМ

Распорка

Литера Масса Масшт

0,26 2:1

Лист Листов 1

Труба 14х2,5-20-А
ГОСТ 8734-58

Гипросвязь
Москва
Формат И

Шк. л. №22: 57779	Шк. л. №23: 57780	Лист	№ докум.	Подп.	Дата
		Провер.	Корректир.	Исполн.	Дата
		Шк. гр.	Чертеж	Шк. гр.	Дата
		Исполн.	Исполн.	Исполн.	Дата

ЕФ 282-10

Центральный институт типового проектирования
Госстрой СССР
Свердловский филиал
620062 г. Свердловск, 62 ул. Генеральская, 3А
Заказ № 107 Инв. № 00188-10 Тираж 600
Сдано в печать _____ 1978 г. Цена 0-45