

ТИПОВОЙ ПРОЕКТ
407-1-83
АВТОМАТИЗИРОВАННАЯ ДИЗЕЛЬНАЯ
ЭЛЕКТРОСТАНЦИЯ МОЩНОСТЬЮ 1×72 кВт
(VI - 050 - 74)

СОСТАВ ПРОЕКТА:

- Альбом I — Пояснительная записка. Технологические чертежи.
Альбом II — Архитектурно-строительные чертежи.
Часть 1 — Здание в кирпиче
Часть 2 — Здание в бетонных блоках
Альбом III — Чертежи санитарно-технических систем и устройств.
Альбом IV — Сметы.
Часть 1 — Здание в кирпиче.
Часть 2 — Здание в бетонных блоках.
Альбом V — Заказные спецификации.
Альбом VI — Нестандартизированное оборудование.

1-Система топливная с баком емкостью 250 литров

Часть 4 - Бак для аварийного слива масла емкостью 250 литров

2-Система масляная с баком емкостью 250 литров

Часть 5 - Шкаф для 4-х аккумуляторных батарей

3-Бак для воды емкостью 60 литров

Часть 6 - Пульт дистанционного управления на агрегат

сф 282-11

РАЗРАБОТАН
ОБЪКТНЫМ ИНСТИТУТОМ
Гипросвязь

Альбом VI
Часть 4

УТВЕРЖДЕН МИНИСТЕРСТВОМ СВЯЗИ СССР
6 января 1976 года
ВВЕДЕН В ДЕЙСТВИЕ ИНСТИТУТОМ Гипросвязь
с 15 мая 1977 года
ПРИКАЗ №208 от 21 апреля 1977 года

Содержание

Обозначение	Наименование	Лист
	Содержание	2
4д5.887.059 кМ	Бак для аварийного слива масла емкостью 250 литров	3
	с рамой	
4д5.887.060 кМ	Бак емкостью 250 литров	4
4д5.887.059 кМ сВ	Бак для аварийного слива масла емкостью 250 литров	
	с рамой.	
	Сборочный чертеж	
4д5.887.060 кМ сВ	Бак емкостью 250 литров	5
	Сборочный чертеж	

Обозначение	Наименование	Лист
4дв.030.130 кМ	Обечайка	6
4дв.613.112 кМ	Стенка	7
4дв.626.125 кМ	Труба	
4дв.300.163 кМ	Горловина	8
4дв.300.164 кМ	Патрубок	
4дв.010.181 кМ	Рама	9
4дв.600.356 кМ	Плунжа	
4дв.616.270 кМ	Стяжка	10
4дв.656.013 кМ	Продка	

№ инв.	№	Обозначение	Наименование	№	Кол-во
			<u>Документация</u>		
		485.887.059 КМ СБ	Сборочный чертеж		
			<u>Сборочные единицы</u>		
1		485.887.060 КМ	Бак емкостью 250 литров	1	
			<u>Детали</u>		
2		488.010.181 КМ	Рамка	1	
3		488.600.956 КМ	Панель	2	
4		488.618.270 КМ	Стяжка	4	
5		488.856.013 КМ	Пробка	1	
			<u>Стандартные изделия</u>		
6			Гайка М12.01		
			ГОСТ 5915-70	8	
7			Шайба 12-01.01		
			ГОСТ 14371-68	8	

485.887.059 КМ

№ инв.	№	Обозначение	Наименование	№	Кол-во
1		485.887.060 КМ	Бак для аварийного слива масла емкостью 250 литров с рамой		
			<u>Детали</u>		
			гипросвязь Москва		
			Формат И		

№ инв.	№	Обозначение	Наименование	№	Кол-во
			<u>Документация</u>		
12		485.887.060 КМ	Сборочный чертеж		
			<u>Детали</u>		
12	1	488.030.130 КМ	Обечайка	1	
11	2	488.613.112 КМ	Стенка	2	
11	3	488.626.125 КМ	Труба	1	
11	4	489.300.163 КМ	Горловина	1	
11	5	489.300.164 КМ	Патрубок	1	

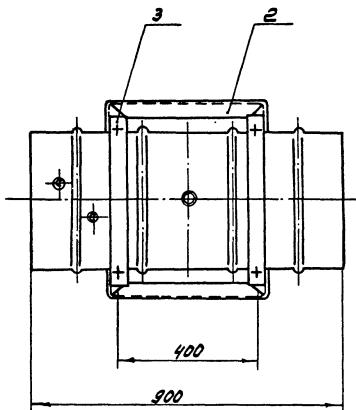
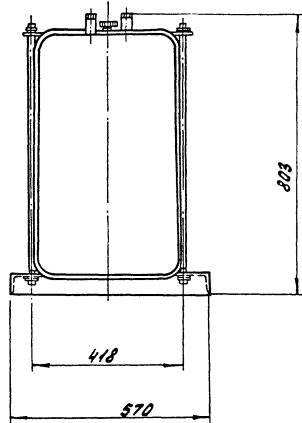
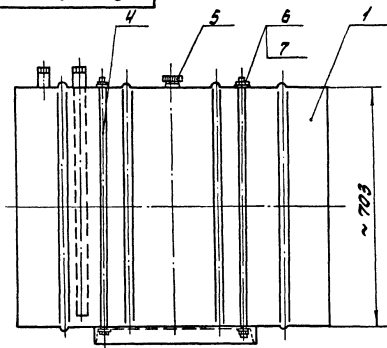
485.887.060 КМ

№ инв.	№	Обозначение	Наименование	№	Кол-во
12		485.887.060 КМ	Бак емкостью 250 литров		
			<u>Детали</u>		
			гипросвязь Москва		
			Формат И		

Копии в папки: Проект и детали, Сборочный чертеж, Стандартные изделия, Гайки, Шайбы, Болты, Патрубок и детали

Копировала: И. Новикова
Формат И
сб 282-11

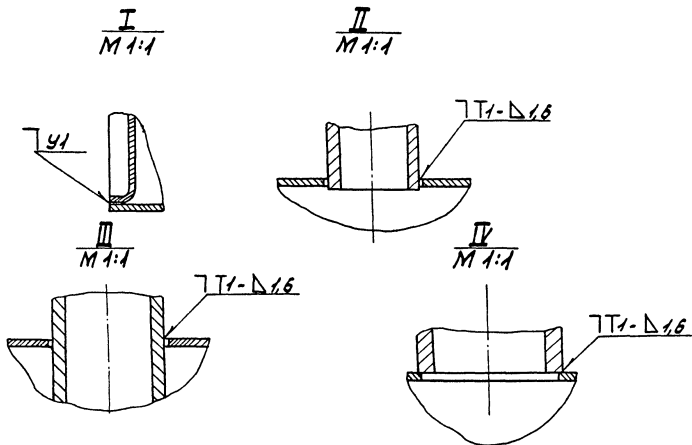
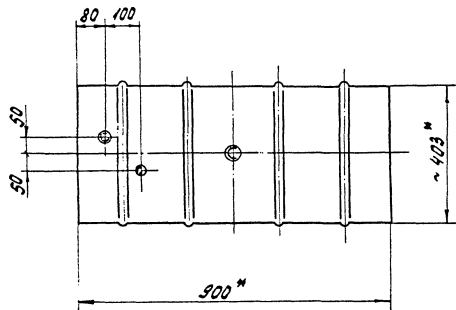
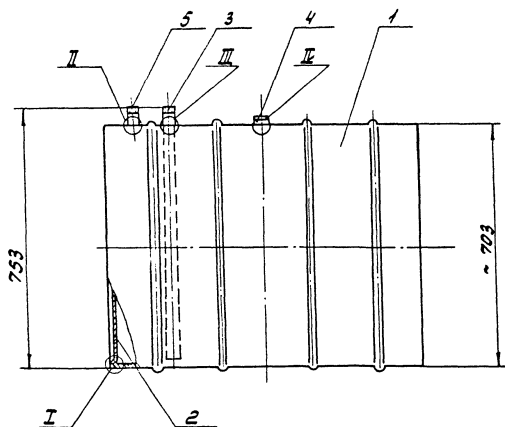
405.887.059 КМ СБ



Размеры для справок.

				405.887.059 КМ СБ			
				Баки для аварийного	Литраж	Масса	Маслост
Черт. лист	И.И.Кучин	Лодж.	Литраж	слива масла	47,2	1:10	
Корроз.	Сварка	Мат.	Мат.	250 литров с			
Провед.	Черная	Кол.	Кол.	рамой	Лист	Листов	1
Рис. гр.	Черная	Кол.	Кол.	сборочный чертеж	гипросб.я.зб		
Исполн.	Григорьев	Литраж	Мат.		Москва		

Копировал: И.И.Кучин
Формат 12
СФ 282-11



1. *Размеры для справок.

2. Предельные отклонения размеров:

балов - по В7,

остальных - по СМ7.

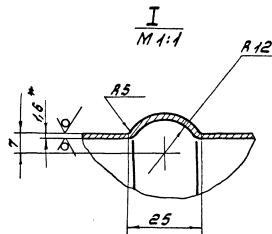
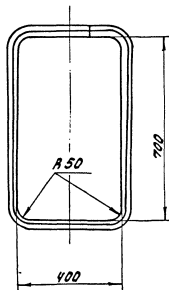
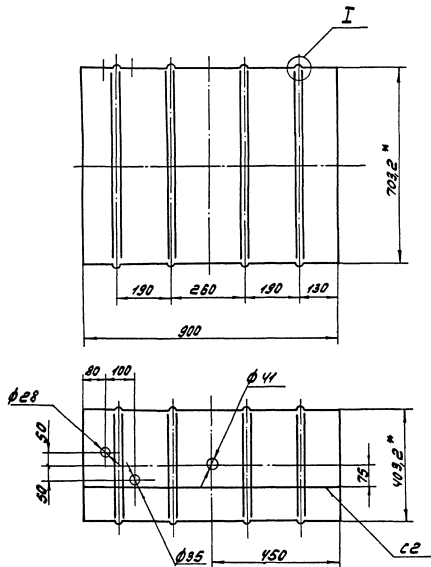
3. Сварка по гост 5264-69. Сварные швы ∇ 92,09

4. Покрытие: эм. нц-25 гост 3406-73, серый, III п.

				405.887.060 КМ СБ		
Изм.	Лист	Ч. док.	Подп.	Дата	Литер.	Масштаб
					34	1:10
					лист	листьев 1
					гипросвязь	
					Москва	

Копировала: И.Навикова

форма 12
сф 282-11

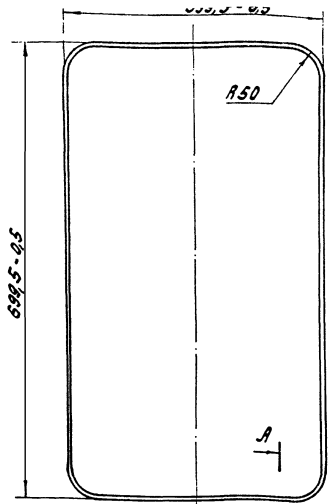


1* Размеры для справок.

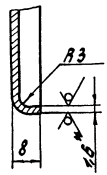
2. Предельные отклонения размеров:
отверстий - по А7,
фланов - по В5,
остальных - по СМ7.

3. Сварка по гост 5284-89. Сварные швы А280/1
4. Допускается только один шов в верхней части отдачики.

				428.030.130 КМ			
Изм.	Лист	и док.ум.	Дата	Отдачи́ка	Итого	Масса	Масшт.
Разраб.	Козлова	Кос				24,0	1:10
Проф.	Черная	Кос			Лист	Листов 1	
Инж.пр.	Черная	Кос			гипросбязь		
Испол.	Гринчук	Кос	12.11.74		Москва		
				Лист В.1.6 гост 19903-74		Ст.3 гост 16523-70	
				Копировала: Кня Навикова			Формат 12



А-А
М 1:1



1. *Размер для справок. А
 2. Неуказанные предельные отклонения размеров:
 отверстий - по А7,
 впадов - по В7.

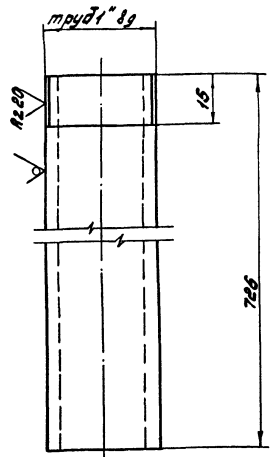
488.613.112 КМ

Стенка

Лист	Масса	Масшт.
	4,15	1:5
Лист	Листов	
Гипросб.ЯЗь		
Москва		
формат И		

Лист В.1.6 ГОСТ 19903-74
 Ст.3 ГОСТ 16523-70

Уч. лист и докум.	Подп.	Дата
Разработ. Козлова	Сос	
Провер. Черная	Сос	
Рис. гр. Черная	Сос	
Нач. отд. Грингут	Сос	6.12.74



Предельные отклонения размеров:
 впадов - по В7,
 остальных - по СМ7.

488.626.125 КМ

Труда

Лист	Масса	Масшт.
	1,74	1:1
Лист	Листов	
Гипросб.ЯЗь		
Москва		
формат И		

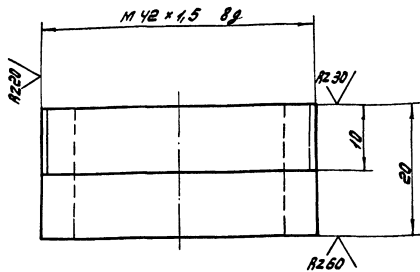
Труда-0-25 ГОСТ 3262-75.

Композитор: Н.И. Навинова
 Москва

Шифр листа, листа и впадов, впадов и впадов, листа и впадов.

429.300.163 КМ

✓/✓

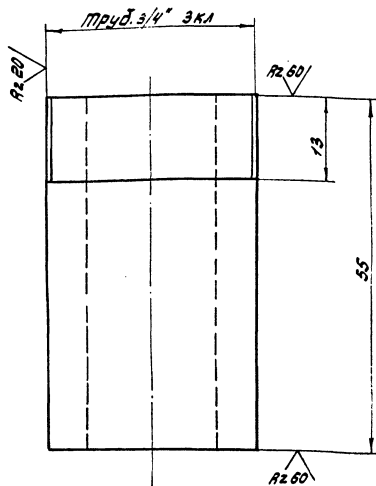


Предельные отклонения размеров:
валов - по В7,
остальных - по СМ7.

				429.300.163 КМ		
Лист	и Взам. экз.	Листов	Дата	Диаметр	Масса	Масштаб
1	Копия	1			0,06	2:1
2	Черная			Лист	Листов	1
3	Черная			Гипросв-ЯЗБ		
4	Принят			Москва		
Труда 0-22 ГОСТ 3262-75.				Формат А		

429.300.164 КМ

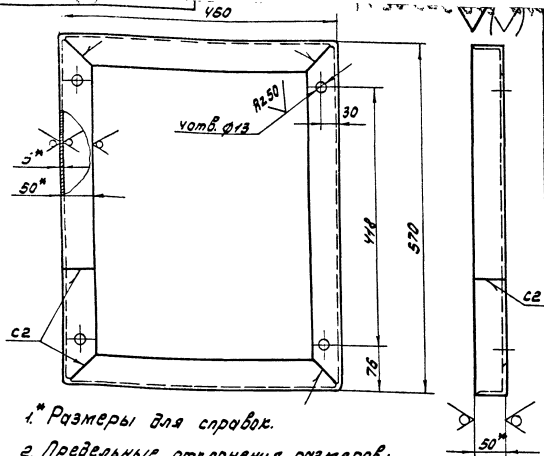
✓/✓



Предельные отклонения размеров:
валов - по В7,
остальных - по СМ7.

См. в лев. и в верх. углах листа

				429.300.164 КМ		
Лист	и Взам. экз.	Листов	Дата	Диаметр	Масса	Масштаб
1	Копия	1			0,08	2:1
2	Черная			Лист	Листов	1
3	Черная			Гипросв-ЯЗБ		
4	Принят			Москва		
Труда 0-20 ГОСТ 3262-75.				Формат А		
Копировала: Н.И. Новикова				Формат А		
				ФФ 282-11		



1. * Размеры для справок.

2. Предельные отклонения размеров:

отверстий - по А7,

впадов - по В7,

остальных - по СМ7.

3. Внутренние радиусы скругл 5мм.

4. Сварка по гост 5264-69. Сварные швы $R250$

5. Покрытие: эм. нц-25 гост 5406-73, серый, III. п.

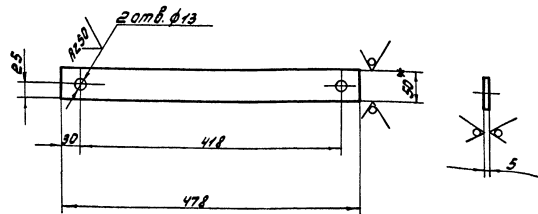
408.010.181 КМ

Рама

Вид	Материал	Лист	Всего
Разработ.	Козлова	Лист	
Провер.	Черная	Лист	
Чек. гр.	Черная	Лист	
Наклад.	Принцуп	Лист	

Угловая 5-50x50x5 гост 4506-72
Ст.3 гост 535-58

Лист	Масса	Масштаб
Лист	7,8	1:5
Листов 1		
Гипросбязь		
Москва		
Формат И		



1. * Размеры для справок.

2. Предельные отклонения размеров:

отверстий - по А7,

впадов - по В7,

остальных - по СМ7.

3. Покрытие: эм. нц-25, гост 5406-73, серый, III. п.

408.600.956 КМ

Планка

Вид	Материал	Лист	Всего
Разработ.	Козлова	Лист	
Провер.	Черная	Лист	
Чек. гр.	Черная	Лист	
Наклад.	Принцуп	Лист	

Листа 5x50 гост 103-57
Ст.3 гост 535-58

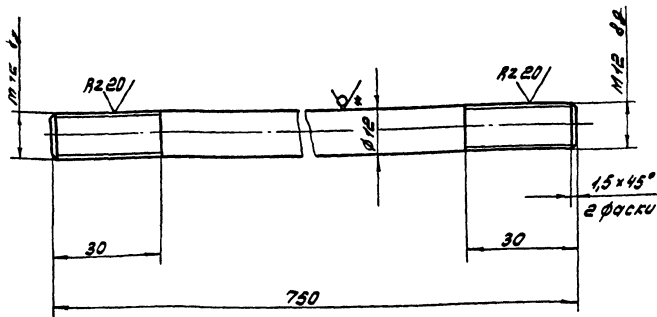
Лист	Масса	Масштаб
Лист	0,94	1:5
Листов 1		
Гипросбязь		
Москва		
Формат И		

Копировала: Н.П. Новикова

сф 282-11

488.616.270 КМ

А2 Б3



1. * Размер для справок.

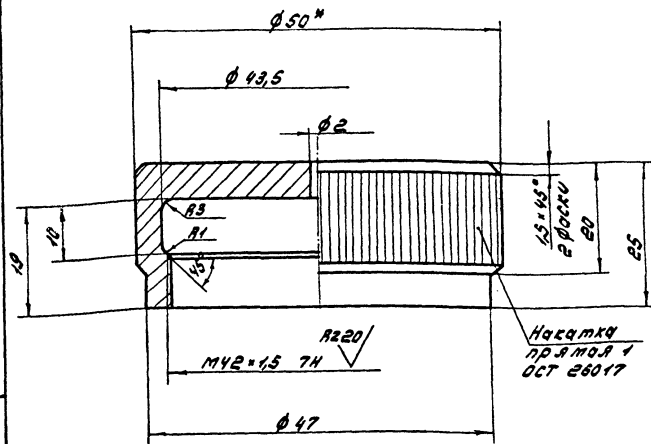
2. Предельные отклонения размеров:
впадов - по В7,
остальных - по СМЗ.

3. Покрытие: Ц9 ХР.

488.616.270 КМ

		Лист		Масса	Масштаб
Изм.	Лист	и	Всего	Лист	Масштаб
Разраб.	Козлова	Лист		0,69	1:1
Проб.	Черная	Лист			
Рис. гр.	Черная	Лист			
Наименование	Группы	Лист			
		Лист		Листов	
		гипросб-ЯЗБ			
		Москва			
		Формат А			
		Ссылка В 12 ГОСТ 2580-71			
		Ст. 3 ГОСТ 335-58			

ВТВ



1. * Размер для справок.

2. Предельные отклонения размеров:
отверстий - по А5,
впадов - по В5,
остальных - по СМЗ.

3. Покрытие: Ц9 ХР.

488.656.013 КМ

		Лист		Масса	Масштаб
Изм.	Лист	и	Всего	Лист	Масштаб
Разраб.	Козлова	Лист		0,25	2:1
Проб.	Черная	Лист			
Рис. гр.	Черная	Лист			
Наименование	Группы	Лист			
		Лист		Листов	
		гипросб-ЯЗБ			
		Москва			
		Формат А			
		Ссылка В 50 ГОСТ 2580-71			
		Ст. 3 ГОСТ 335-58			
		Копировала: Коф. Новоколо			
		Формат А			
		Формат А			

Формат А
Формат А

ЦЕНТРАЛЬНЫЙ ИНСТИТУТ ТИПОВОГО ПРОЕКТИРОВАНИЯ
ГОССТРОИ СССР

Свердловский филиал

620062, г. Свердловск, ул. Генеральская, 3-А

Заказ № 198 инв. № ССР 268-11 тираж 400

Сдано в печать 27/11 1978 г. Цена 0-33
