

М. 886 СЗ. 88
Сиб. № 88/87

Типовой проект
Альбом VI Часть 5

ТИПОВОЙ ПРОЕКТ 407-1-83

АВТОМАТИЗИРОВАННАЯ ДИЗЕЛЬНАЯ ЭЛЕКТРОСТАНЦИЯ МОЩНОСТЬЮ 1×72 кВт (VI - 050 - 74)

СОСТАВ ПРОЕКТА:

Альбом I - Пояснительная записка. Технологические чертежи.

Альбом II - Архитектурно-строительные чертежи.

Часть 1 - Здание в кирпиче.

Часть 2 - Здание в бетонных блоках.

Альбом III - Чертежи санитарно-технических систем и устройств.

Альбом IV - Сметы.

Часть 1 - Здание в кирпиче.

Часть 2 - Здание в бетонных блоках.

Альбом V - Заказные спецификации.

Альбом VI - Нестандартизированное оборудование.

Часть 1 - Система топливная с баком емкостью 250 литров

Часть 4 - Бак для аварийного слива масла емкостью 250 литров

Часть 2 - Система масляная с баком емкостью 250 литров

Часть 5 - Шкаф для 4-х аккумуляторных батарей.

Часть 3 - Бак для воды емкостью 60 литров

Часть 6 - Пульт дистанционного управления на агрегат.

Альбом VI Часть 5

сф 282-12

РАЗРАБОТАН
ПРОЕКТНЫМ ИНСТИТУТОМ
ГИПРОСВЯЗЬ

УТВЕРЖДЕН МИНИСТЕРСТВОМ СВЯЗИ СССР
6 ЯНВАРЯ 1976 ГОДА
ВВЕДЕН В ДЕЙСТВИЕ ИНСТИТУТОМ ГИПРОСВЯЗЬ
С 15 МАЯ 1977 ГОДА
ПРИКАЗ №208 ОТ 21 АПРЕЛЯ 1977 ГОДА

Содержание

Обозначение	Наименование	№ листа
	Содержание	2
484.100.036 КМ	Шкаф для 4 ^х аккумуляторных батарей	3
484.100.036 КМ ВП	Шкаф для 4 ^х аккумуляторных батарей.	
	Ведомость покупных изделий	
484.100.036 КМ СБ	Шкаф для 4 ^х аккумуляторных батарей	4
	Сборочный чертёж	
488.607.633 КМ	Обшивка	5
488.607.694 КМ	Обшивка	
486.123.121 КМ	Рама нижняя	6
486.123.122 КМ	Рама верхняя	
488.040.528 КМ	Угольник	
486.123.120 КМ	Каркас	7
486.123.120 КМ СБ	Каркас	
	Сборочный чертёж	8
489.040.529 КМ	Угольник	
489.040.530 КМ	Угольник	
489.040.531 КМ	Угольник	9
489.327.093 КМ	Палец	
486.451.005 КМ	Завдвижка	
486.451.005 КМ СБ	Завдвижка	9
	Сборочный чертёж	

Обозначение	Наименование	№ листа
488.210.023 КМ	Стакан	9
488.210.025 КМ	Цилиндр	
488.126.106 КМ	Стержень	10
488.210.024 КМ	Цилиндр	
486.433.131 КМ	Дверь левая	
486.433.131 КМ СБ	Дверь правая	11
	Сборочный чертёж	
488.632.123 КМ	Дверь левая	12
488.668.533 КМ	Скоба	
488.604.406 КМ	Косынка	
487.814.370 КМ	Плата	13
486.172.036 КМ	Крышка	
486.172.036 КМ СБ	Крышка	
	Сборочный чертёж	
488.050.100 КМ	Крышка	14
487.784.002 КМ	Шпилька компактная	
488.634.060 КМ	Кожух	15
486.366.028 КМ	Тяга	
488.668.534 КМ	Скоба	
489.632.124 КМ	Дверь правая	16
488.668.535 КМ	Скоба	
488.668.536 КМ	Скоба	
488.126.107 КМ	Стержень	
488.220.151 КМ	Втулка	

Таблицы проекта
Январь IV часть К

Лист N 38 из 181

Шифр 53182

Итого по проекту

Январь 1977 часть 5

Кол.	Примечание	Наименование	Обозначение	1029	1028
		<u>Документация</u>			
22		Сборочный чертеж	424.100.036 КМ СБ		
10		Ведомость покупных изделий	424.100.036 КМ ВП		
		<u>Сборочные единицы</u>			
1	1	Корпус	426.123.120 КМ		
11	2	Крышка	426.172.036 КМ		
11	3	Дверь правая	426.433.131 КМ		
		<u>Детали</u>			
11	4	Стакан	428.210.023 КМ		
11	5	Цилиндр	428.210.025 КМ		
11	6	Обшивка	428.607.693 КМ		
11	7	Обшивка	428.607.694 КМ		
16	8	Дверь левая	428.652.123 КМ		
11	9	Скоба	428.658.533 КМ		
424.100.036 КМ					
Шкаф для 4 ^х аккумулятарных батарей		ГУПРОСВЯЗЬ Москва			
Лист 1		Листов 2			
Формат А1					

Итого по проекту

Январь 1977 часть 5

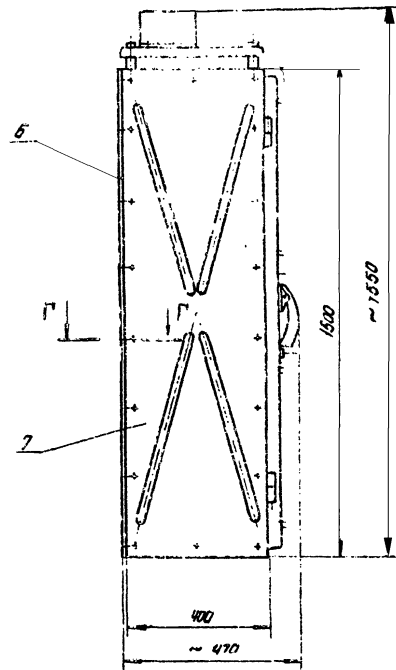
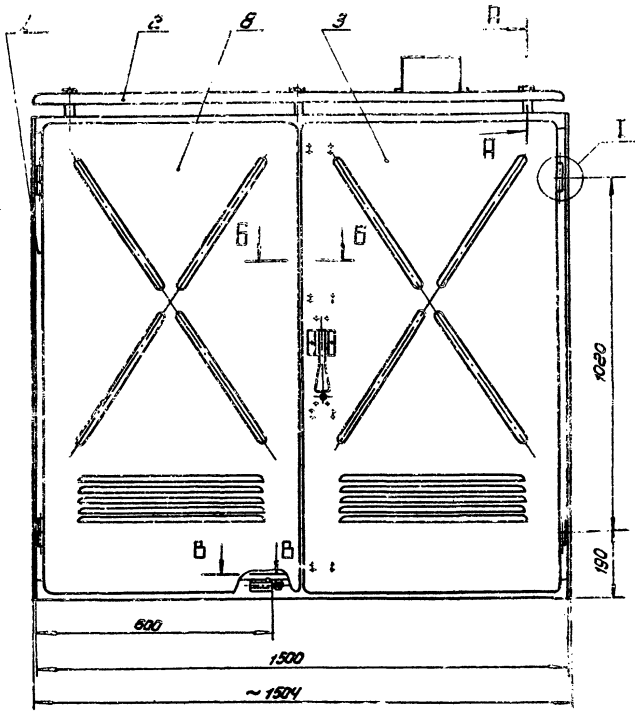
Кол.	Примечание	Наименование	Обозначение	1029	1028
		<u>Стандартные изделия</u>			
	5	Болт М5х50, 53 21	ГОСТ 1799 10	10	
	54	Винт М5х9, 53 01	ГОСТ 17973 12	11	
424.100.036 КМ					
Шкаф для 4 ^х аккумулятарных батарей		ГУПРОСВЯЗЬ Москва			
Лист 1		Листов 2			
Формат А1					

Итого по проекту

Январь 1977 часть 5

Л. вкладки	Наименование	Обозначение документа на поставку	Поставщик	Куда входить (обозначение)	Количество			Примечание
					на изделие	в комплект	на ряд	
1								
2	Замок	224.404.022 Сп	Майковский 3-д	426.433.131 КМ	1	—	—	1 МЗК
3								
4								
5								
6	Обшивка	К58.010.933	2-ой Московский 3-д	426.433.131 КМ	1	—	—	1 МЗК
7								
8								
9								
10								
11								
12								
13								
14								
15								
16								
17								
18								
19								
20								
21								
22								
23								
24								
424.100.036 КМ ВП					Лист 1		Листов 2	
Шкаф для 4 ^х аккумулятарных батарей					ГУПРОСВЯЗЬ Москва			
Ведомость покупных изделий								

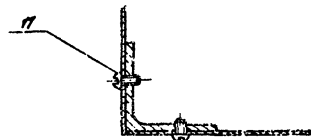
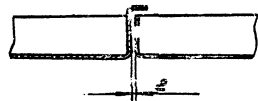
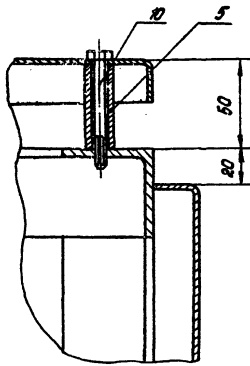
424.100.036 КМСБ



A-A
M 1:2

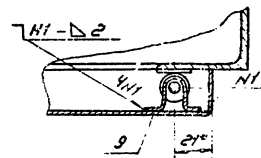
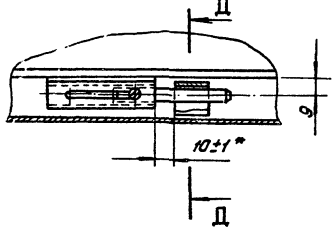
B-B
M 1:2

I-I
M 1:2



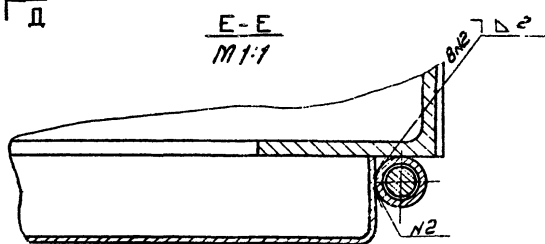
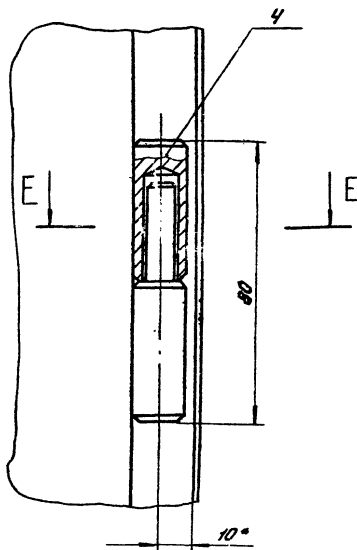
B-B
M 1:2

I-I
M 1:2



I
M 1:1

E-E
M 1:1



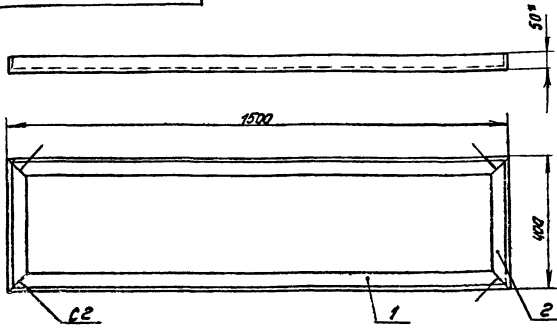
- 1 Размеры без * для справок.
- 2 Сварка по ГОСТ 5264-69. Сварные швы: R20
- 3 Патрубки деталей поз. 4 и 10 и их крепежные места: Эм. ДС-527 МРТУ Б-10-710-57, серый И. П

Лист 1 из 1
Листы 2, 3, 4, 5, 6, 7, 8, 9, 10, 11, 12, 13, 14, 15, 16, 17, 18, 19, 20, 21, 22, 23, 24, 25, 26, 27, 28, 29, 30, 31, 32, 33, 34, 35, 36, 37, 38, 39, 40, 41, 42, 43, 44, 45, 46, 47, 48, 49, 50, 51, 52, 53, 54, 55, 56, 57, 58, 59, 60, 61, 62, 63, 64, 65, 66, 67, 68, 69, 70, 71, 72, 73, 74, 75, 76, 77, 78, 79, 80, 81, 82, 83, 84, 85, 86, 87, 88, 89, 90, 91, 92, 93, 94, 95, 96, 97, 98, 99, 100

				424.100.036 КМСБ	
Лист	№ докум.	подп.	дет.	Штамп для 4-х аккумуля.	Лист. Масса/Масл.
Разраб.	Исполнитель	Провер.	Черт.	Литературных деталей	~185 1 10
Рис. 80	Черная	Рис. 80	Черная	Сборочный чертеж	Лист 1 Листов 1
Исполн.	Григорьев	Исполн.	Сидоров		ГУПРОСВЯЗБ
				Москва	
				Саратовская	
				СФ 282-12	

Капул: Мухоморов

426.123.121 KM



- * Размер для справок
- Неуказанные предельные отклонения размеров:
валов - по В7
- Сварка по ГОСТ 5284-69. Сварные швы R20

Код	Обозначение	Наименование	Кол.	Примечание
		<u>Детали</u>		
11	426.040.528 KM	Угольник	2	
11	426.040.529 KM	Угольник	2	

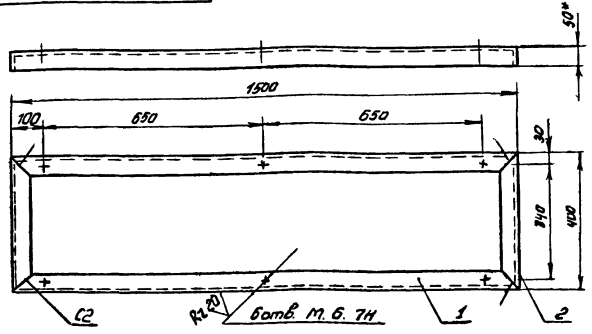
426.123.121 KM

Изм.	№	Дата	Исполн.	Провер.	Лист	Масса	Мат. ш.
1	1				1	11,54	1

Рамка нижняя

Гипроросвя
Москва

426.123.122 KM



- * Размер для справок.
- Неуказанные предельные отклонения размеров:
отверстий - по А7
валов - по В7
остальных - по СМТ
- Сварка по ГОСТ 5284-69. Сварные швы R20

Код	Обозначение	Наименование	Кол.	Примечание
		<u>Детали</u>		
11	426.040.528 KM	Угольник	2	
11	426.040.529 KM	Угольник	2	

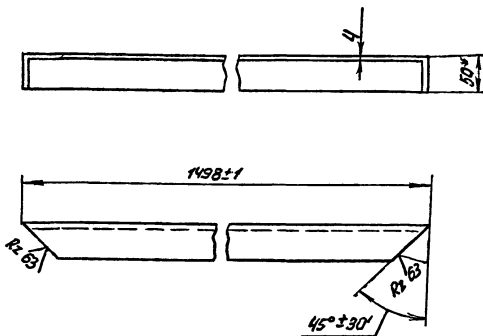
426.123.122 KM

Изм.	№	Дата	Исполн.	Провер.	Лист	Масса	Мат. ш.
1	1				1	11,54	1

Рамка верхняя

Гипроросвя
Москва

429.040.528 KM



* Размеры для справок.

Изм.	№	Дата	Исполн.	Провер.	Лист	Масса	Мат. ш.
1	1				1	46,15	1

Угольник

Уголок 6-50-50-4 ГОСТ 8509-72
Ст 3 ГОСТ 535-58

429.040.528 KM

Код	Обозначение	Наименование	Кол.	Примечание
		<u>Документация</u>		
22	426.123.120 KM СБ	Сборочный чертеж		
		<u>Сборочные единицы</u>		
11	426.123.121 KM	Рамка нижняя	1	
11	426.123.122 KM	Рамка верхняя	1	
11	426.451.005 KM	Задвижка	2	
		<u>Детали</u>		
11	426.327.003 KM	Палец	4	
11	426.604.408 KM	Косынка	4	
11	426.040.530 KM	Угольник	4	
11	426.040.531 KM	Угольник	1	
		<u>Материалы</u>		
8		Уголок 6-50-50-4 ГОСТ 8509-72 Ст 3 ГОСТ 535-58 L = 1298 37	4	18,0 кг
9		Швеллер 5,5 ГОСТ 8240-72 Ст 3 ГОСТ 535-58 L = 1500 87	4	35,4 кг
10		Лист 8,6 ГОСТ 18903-74 Ст 3 ГОСТ 16523-70 1480 87 x 380 87	1	5,02 кг

426.123.120 KM

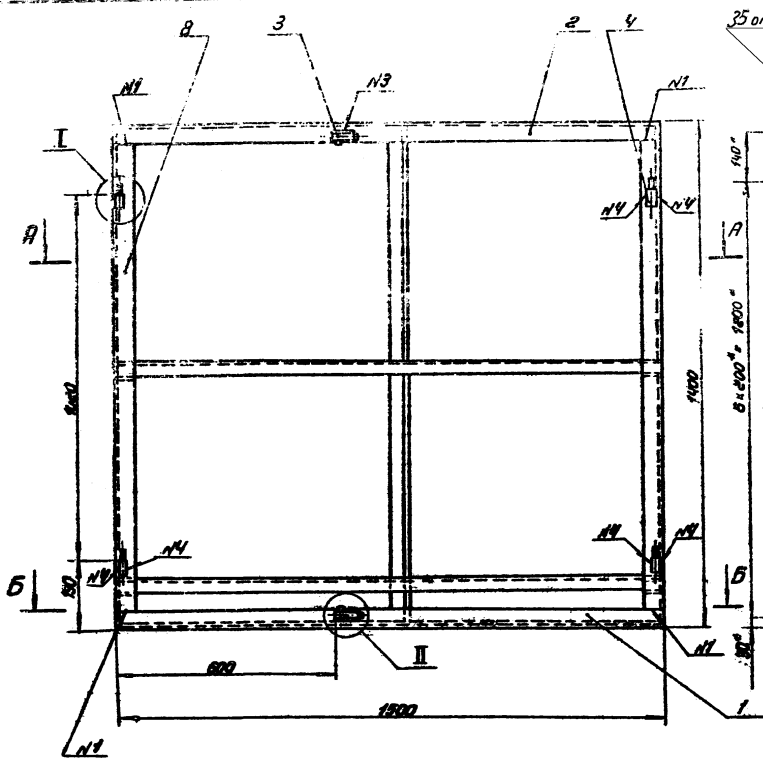
Изм.	№	Дата	Исполн.	Провер.	Лист	Масса	Мат. ш.
1	1				1	11,54	1

Каркас

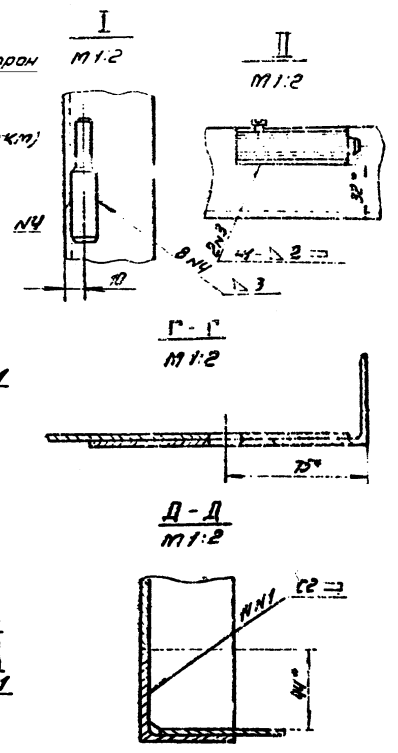
Каркас

№ 888. 12. 37
 № 51 88 186
 Машинно прочтен
 Архивом 8 4 апреля 6

486.123.120 KM CB

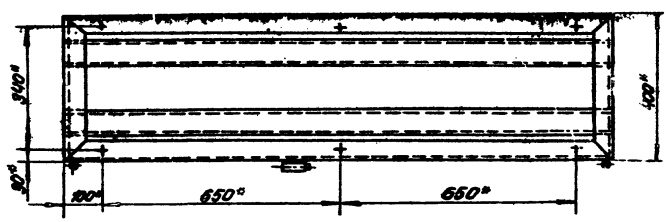
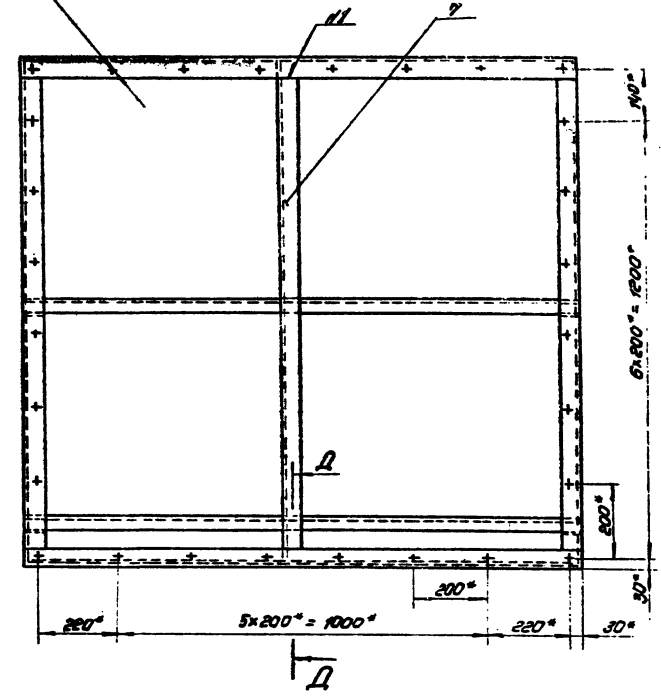


35 отв. М5 ТН R20 с двух сторон
 отверстия разметить
 по одшивке
 (черт. 488 507 594 км)

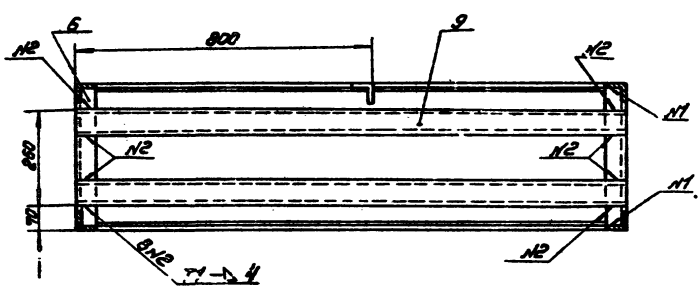


Вид В

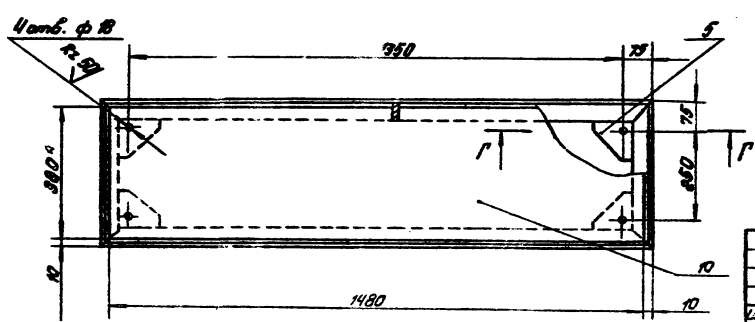
28 отв. М5 ТН R20
 отверстия разметить
 по одшивке (черт. 488 507 593 км)



А-А



Б-Б



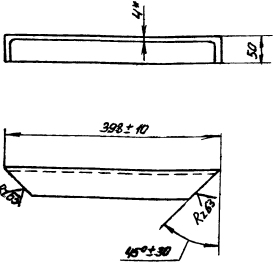
- * Размеры для справок.
- Предельные отклонения размеров:
 отверстий - по А7,
 валов - по В7,
 остальных - по СМ7
- Сварка по ГОСТ 5264 69. Сварные швы R20
- Покрытие: эм. ЦС 527 МРТУ 6-10-110-67, серый, Ш.П.

				486.123.120 KM CB	
№	Лист	Исполн.	Подп.	Масса	Масштаб
1	1	М.И.С.	М.И.С.	~93,0	1:10
Каркас					
Сборочный чертеж					
				ГУПРСС ВЯЗБ	
				Москва	

Копирован: Мухомин И. А. 2022-12-31

629 040 6Р4

(✓) A



1. *Размеры для справок.

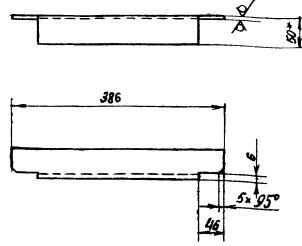
429.040.529 КМ

Угольник

Изм.	Масса	Материал
122		Лист 1
Лист 1 из 1		
Гиперметалл		
11 КВ		

Уголок Б-50x50x4 ГОСТ 8509-72
Ст.3 ГОСТ 535-58

429040 530 КМ



- *Размеры для справок.
- Неуказанные предельные отклонения размеров:
валов - по В7,
остальных - по СМ7.

429.040.530 КМ

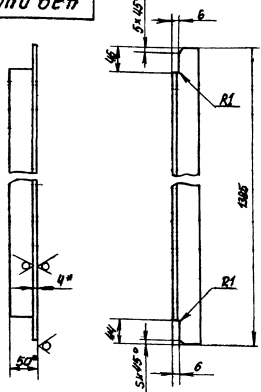
Угольник

Изм.	Масса	Материал
122		Лист 1
Лист 1 из 1		
Гиперметалл		
11 КВ		

Уголок Б-50x50x4 ГОСТ 8509-72
Ст.3 ГОСТ 535-58

429040 531 КМ

Rz 63 (✓)



- *Размеры для справок.
- Неуказанные предельные отклонения размеров:
валов - по В7,
остальных - по СМ7.

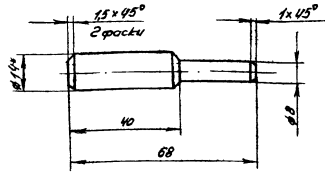
429.040.531 КМ

Угольник

Уголок Б-50x50x4 ГОСТ 8509-72
Ст.3 ГОСТ 535-58

428 327 003 КМ

Rz 63 (✓)



- *Размер для справок.
- Неуказанные предельные отклонения размеров:
валов - по В7,
остальных - по СМ7.

428.327.003 КМ

Палец

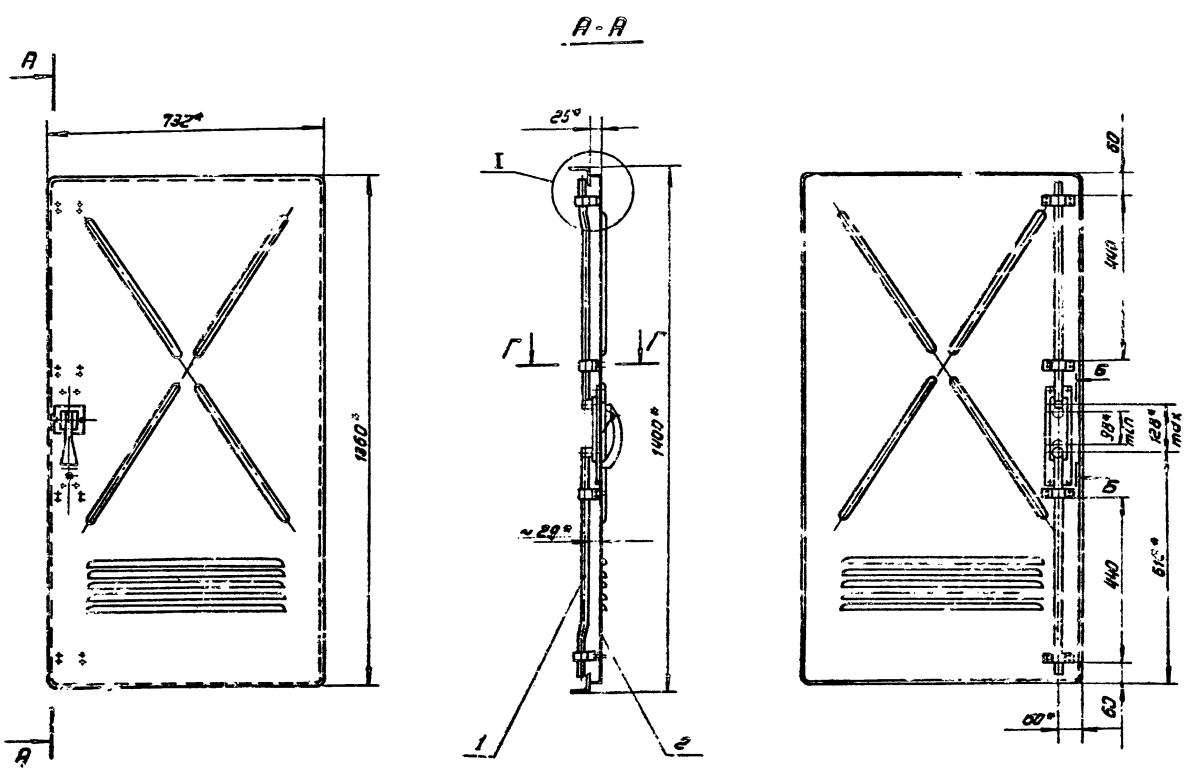
Палец В 14 ГОСТ 2590-74
Клр 3 ГОСТ 535-58

Методы проверки
Анализ V
Методы
Полнота и глубина
Длина
Полнота и глубина
Длина
Полнота и глубина
Длина

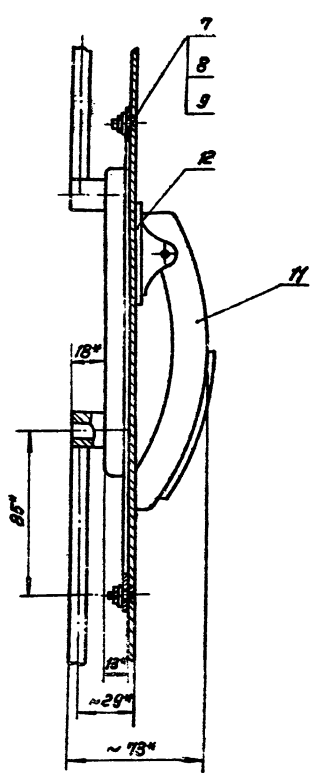
Полнота и глубина
Длина
Полнота и глубина
Длина
Полнота и глубина
Длина

№ 858 1734
 Удобр. 1982
 Мундоу проект
 Архив VI Часть 5
 Число листов: 10
 Дата: 1982 г.
 Проект: 486.433.131 КМСБ

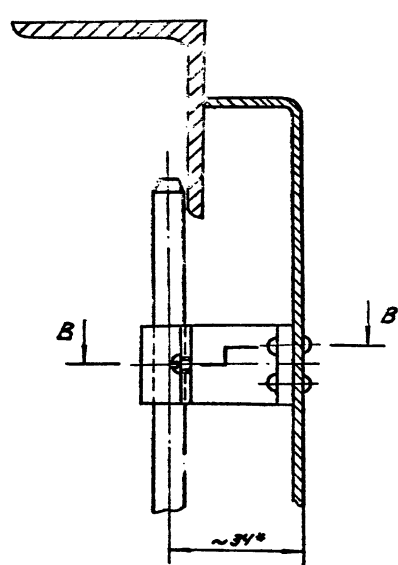
486.433.131 КМСБ



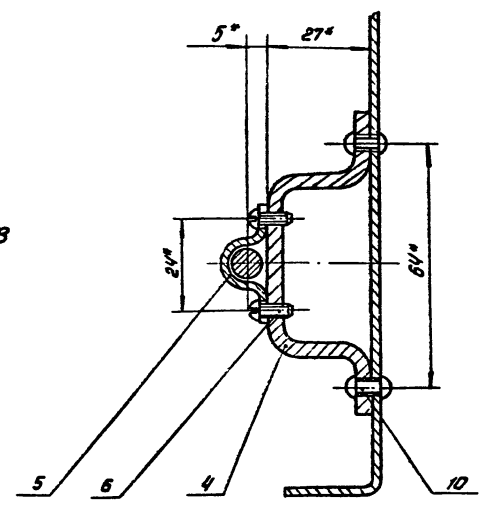
Б-Б
M 1:2



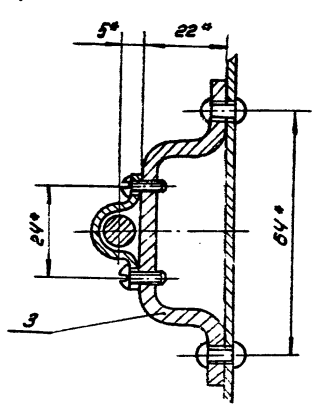
I
M 1:1



В-В
M 1:1



Г-Г
M 1:1

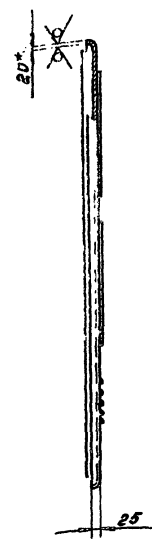
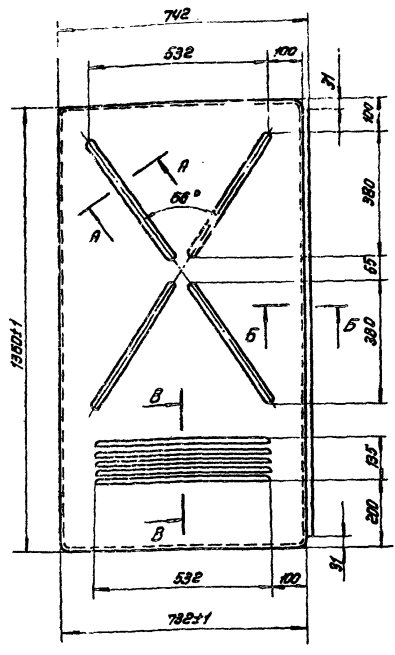


1. Размеры для справок.
2. Предельные отклонения размеров:
отверстий - по АТ,
остальных - по СМТ.
3. Отверстия под заклепки (поз. 10) размечаются по скобам (поз. 3 и 4) и сверлятся ф 3,5 $Rz 50$

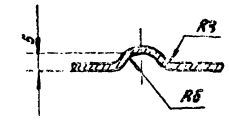
				486.433.131 КМСБ		
Изм. лист	Исполн.	Прош.	Дата	Дверь правая Сборочный чертеж	Лист	Масса
Разработ.	С. Чабовдзе	М. В. Р.			18.7	1:10
Провер.	Черная	Тол.		Лист	Листов	
Экз. в/р.	Черная	Тол.		ГИПРОСБАЗО		
Нач. отд.	Грингут	Тол.	6.12.82	Масштаб: с		

МН 887.32.74
 Ч. 4. Н. 58.121
 Миллеров проект
 Являем VI
 Часть 5
 Ч. 4. Н. 58.121
 МН 887.32.74

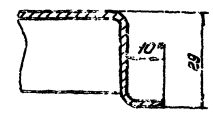
428.532.123 KM



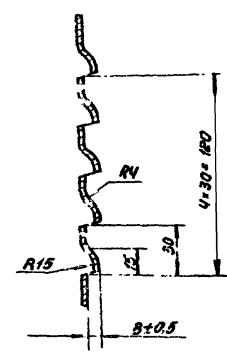
A-A
M 1:1



B-B
M 1:1



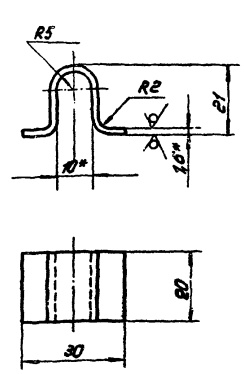
B-B
M 1:2
Rz 50/



- * Размеры для справок.
- Внутренние радиусы ступов 2мм.
- Неуказанные предельные отклонения размеров:
отверстий - по Р7,
валов - по В7,
остальные - по СМ7
- Покрытие: Эм. ЭО-527 МРТУБ-10-110-57

428.532.123 KM				Лист	Масса	Масш.
Дверь левая				1	16,7	1:10
Изм	Лист	№ докум.	Подпись			
Разраб.	Черт.	Исполн.	Дата			
Провер.	Черная	Чел				
Рис. др.	Черная	Чел				
Нач. отд.	Грингут	Ильин	6.11.74			
Лист 2 из 2 ГОСТ 19903-74				Лист 1 из 1		
Ст. 3 ГОСТ 16523-70				ГУПРОСВЯЗЬ		
				Маскба		
				Формат 12		

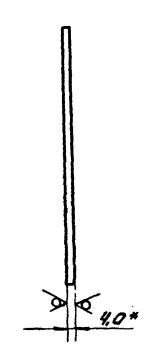
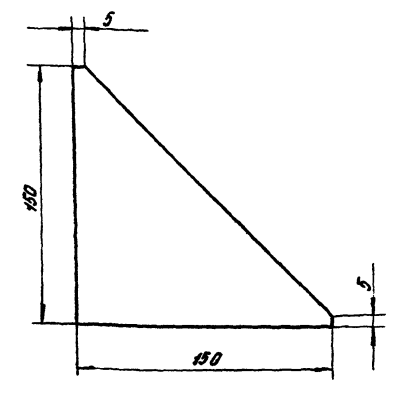
428.668.533 KM



- * Размеры для справок.
- Неуказанные предельные отклонения размеров:
отверстий - по Р7
валов - по В7
остальные - по СМ7
- Покрытие: Эм. ЭО-527 МРТУБ-10-110-57, серый, III. П.

428.668.533 KM				Лист	Масса	Масш.
Скоба				1	0,01	1:1
Изм	Лист	№ докум.	Подпись			
Разраб.	Черт.	Исполн.	Дата			
Провер.	Черная	Чел				
Рис. др.	Черная	Чел				
Нач. отд.	Грингут	Ильин	6.11.74			
Лист 1 из 1 ГОСТ 19903-74				Лист 1 из 1		
Ст. 3 ГОСТ 16523-70				ГУПРОСВЯЗЬ		
				Маскба		
				Формат 11		

428.604.406 KM



- * Размер для справок.
- Неуказанные предельные отклонения размеров:
валов - по В7
остальные - по СМ7.

428.604.406 KM				Лист	Масса	Масш.
Косынка				1	0,37	1:1
Изм	Лист	№ докум.	Подпись			
Разраб.	Черт.	Исполн.	Дата			
Провер.	Черная	Чел				
Рис. др.	Черная	Чел				
Нач. отд.	Грингут	Ильин	6.11.74			
Лист 1 из 1 ГОСТ 19903-74				Лист 1 из 1		
Ст. 3 ГОСТ 16523-70				ГУПРОСВЯЗЬ		
				Маскба		
				Формат 11		

Изм. № 0102

Город: Москва

Имя и фамилия: [Blank]

437.214.370 КМ

R2.50

1. * Размер для справок.
 2. Неуказанные предельные отклонения размеров:
 отверстий - по А7,
 валов - по В7,
 остальных - по СМ7.
 3. Покрытие: Лак СБ-10 ТУ МХП 2785-53

Плита
 ГОСТ 2910-74
 Москва

Код	Обозначение	Наименование	Мат.	Примечание
		Документация		
12	436.172.036 КМСБ	Сборочный чертеж		
		Детали		
11	1	437.234.002 КМ	Шпилька контактная	4
11	2	437.814.370 КМ	Плита	1
11	3	438.050.100 КМ	Крышка	1
12	4	438.534.060 КМ	Камух	1
		Стандартные изделия		
	5	Винт 214x8.58.01 ГОСТ 17473-72		8
	6	Гайка М12.5.016 ГОСТ 5915-70		16
	7	Шайба 12.01.01 ГОСТ 11371-68		16
		436.172.036 КМ		
		Крышка		

436.172.036 КМСБ

А-А
 1:2

Б-Б
 1:1

Размеры для справок

Крышка
 Сборочный чертеж
 ГОСТ 2910-74
 Москва

Код	Обозначение	Наименование	Мат.	Примечание
		Документация		
		436.172.036 КМСБ		
		Крышка		

Имя и фамилия: [Blank]

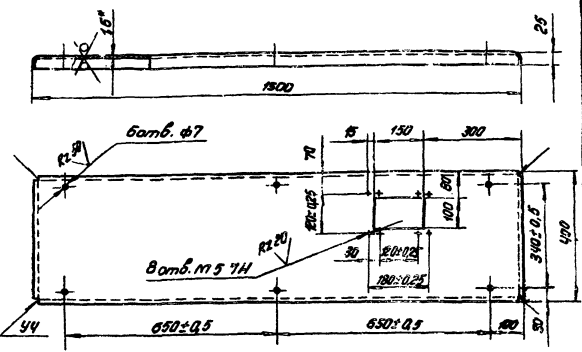
м. 887, 32
УдН, 58155

Новый проект
Рисовать II Часть 5

№ и год
Лист и дата
Взам. инв.
УдН (инв. №)
Лист
Лист и дата
Взам. инв.
УдН (инв. №)
Лист
Лист и дата
Взам. инв.
УдН (инв. №)

428.050.100 КМ

Rz 53
✓ (✓)



- 1 * Размер для справок.
- 2 Внутренние радиусы слобов 2 мм.
- 3 Неуказанные предельные отклонения размеров:
отверстий - по РТ,
валов - по ВТ,
остальных - по СМТ.
- 4 Сварка по ГОСТ 5264.69. Сварочные швы Rz 80/
5. Покрытие: Эт. ЗС-527. МРТУ Б.10-710-67, серий. II, П.

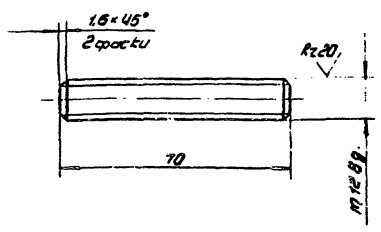
428.050.100 КМ

Лист	№ докум.	Лист	Дата	Лит.	Масса	Масс.
Крошка				8.7	1:10	
Лист Листов 7						
Лист 8.16 ГОСТ 18903-74 ГИПРОСВЯЗЬ Москва						
Ст.3 ГОСТ 16523-70						

Формат 74

427.734.002 КМ

Rz 63
✓ (✓)



- 1 Неуказанные предельные отклонения размеров:
валов - по ВТ,
остальных - по СМТ.
- 2 Покрытие: такоробовязце

427.734.002 КМ

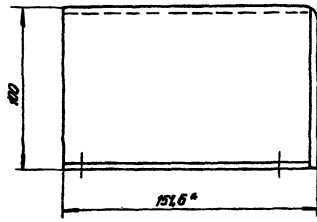
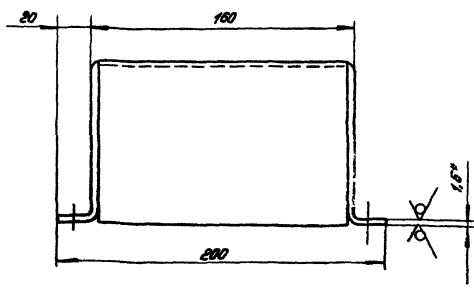
№ и год
Лист и дата
Взам. инв.
УдН (инв. №)
Лист
Лист и дата
Взам. инв.
УдН (инв. №)

Лист	№ докум.	Лист	Дата	Лит.	Масса	Масс.
Шпилька контактная				0.03	1:1	
Лист Листов 7						
Лист 8.12 ГОСТ 2590-71 ГИПРОСВЯЗЬ Москва						
Ст.3 ГОСТ 16523-70						

Формат 74

428.634.060 КМ

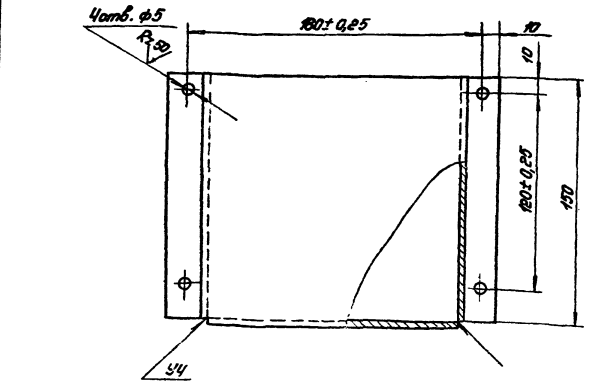
Rz 63
✓ (✓)



- 1 * Размеры для справок.
- 2 Внутренние радиусы слобов 2 мм.
- 3 Неуказанные предельные отклонения размеров:
отверстий - по РТ,
валов - по ВТ,
остальных - по СМТ.
- 4 Сварка по ГОСТ 5264.69. Сварочные швы Rz 80/
- 5 Покрытие: Эт. ЗС 527 МРТУ Б.10-710-67, серий. II, П.

428.634.060 КМ

№ и год
Лист и дата
Взам. инв.
УдН (инв. №)
Лист
Лист и дата
Взам. инв.
УдН (инв. №)



Лист	№ докум.	Лист	Дата	Лит.	Масса	Масс.
Кожух				1.25	1:2	
Лист Листов 7						
Лист 8.16 ГОСТ 18903-74 ГИПРОСВЯЗЬ Москва						
Ст.3 ГОСТ 16523-70						

Формат 74
Копир. Михайлова Л.
сф 282-12

№ 87 22 72
 ОК 1521 109
 Технический проект
 Авиация ИИ Часов-3
 Издательство ЦАГИ
 Удостоверение
 Подпись
 Дата

448 668 535 KM Rz 63 (✓)

- Размеры для справок
- Внутренние радиусы сгибов 4mm
- Неуказанные предельные отклонения размеров:
 отверстия - по В7,
 бабков - по В7,
 остальные - по СМТ
- Покрытие эм. ИС-527 МРТУБ-10-710 В7, серой, III П

Изм.	Лист	№	Всего	Листов	Дата	Лист	Масса	Масштаб
							0.08	1:1
Провер.	Чернов.	ИЗ				Лист	Листов	
Рис. эр.	Чернов.	ИЗ				Гипросвязь		
Исх. вкл.	Примеч.	ИЗ				Москва		

448 668 535 KM

Изм.	Лист	№	Всего	Листов	Дата	Лист	Масса	Масштаб
							0.08	1:1
Провер.	Чернов.	ИЗ				Гипросвязь		
Рис. эр.	Чернов.	ИЗ				Москва		
Исх. вкл.	Примеч.	ИЗ				Москва		

Лист 3 ГОСТ 239 38
 Стр. 3

448 668 535 KM Rz 63 (✓)

- Размер для справок
- Внутренние радиусы сгибов 2mm
- Неуказанные предельные отклонения размеров:
 отверстия - по В7,
 бабков - по В7,
 остальные - по СМТ
- Покрытие эм. ИС-527 МРТУБ-10-710 В7, серой, III П

Изм.	Лист	№	Всего	Листов	Дата	Лист	Масса	Масштаб
							0.04	2:1
Провер.	Чернов.	ИЗ				Лист	Листов	
Рис. эр.	Чернов.	ИЗ				Гипросвязь		
Исх. вкл.	Примеч.	ИЗ				Москва		

448 668 535 KM

Изм.	Лист	№	Всего	Листов	Дата	Лист	Масса	Масштаб
							0.04	2:1
Провер.	Чернов.	ИЗ				Гипросвязь		
Рис. эр.	Чернов.	ИЗ				Москва		
Исх. вкл.	Примеч.	ИЗ				Москва		

Лист 2 ГОСТ 18903 74
 Стр. 2

448 126 107 KM Rz 63 (✓)

- Размер для справок
- Внутренние радиусы сгибов 2mm
- Неуказанные предельные отклонения размеров:
 бабков - по В7,
 остальные - по СМТ

Изм.	Лист	№	Всего	Листов	Дата	Лист	Масса	Масштаб
							0.24	1:1
Провер.	Чернов.	ИЗ				Лист	Листов	
Рис. эр.	Чернов.	ИЗ				Гипросвязь		
Исх. вкл.	Примеч.	ИЗ				Москва		

448 126 107 KM

Изм.	Лист	№	Всего	Листов	Дата	Лист	Масса	Масштаб
							0.24	1:1
Провер.	Чернов.	ИЗ				Гипросвязь		
Рис. эр.	Чернов.	ИЗ				Москва		
Исх. вкл.	Примеч.	ИЗ				Москва		

Лист 3 ГОСТ 2590 74
 Стр. 3

448 220 151 KM Rz 63 (✓)

- Размер для справок
- Неуказанные предельные отклонения размеров:
 отверстия - по В7,
 бабков - по В7,
 остальные - по СМТ

Изм.	Лист	№	Всего	Листов	Дата	Лист	Масса	Масштаб
							0.02	2:1
Провер.	Чернов.	ИЗ				Лист	Листов	
Рис. эр.	Чернов.	ИЗ				Гипросвязь		
Исх. вкл.	Примеч.	ИЗ				Москва		

448 220 151 KM

Изм.	Лист	№	Всего	Листов	Дата	Лист	Масса	Масштаб
							0.02	2:1
Провер.	Чернов.	ИЗ				Гипросвязь		
Рис. эр.	Чернов.	ИЗ				Москва		
Исх. вкл.	Примеч.	ИЗ				Москва		

Лист 2 ГОСТ 2590 74
 Стр. 2

ЦЕНТРАЛЬНЫЙ ИНСТИТУТ ТИПОВОГО ПРОЕКТИРОВАНИЯ
ГОССТРОИ СССР

Свердловский филиал

620062, г.Свердловск-62, ул.Генеральская, 3-А

Заказ № 5394 инв. № Сп 482-12 тираж 5000

Сдано в печать 22/12 1978 г. Цена 1-02