

ТИПОВОЙ ПРОЕКТ

407-1-83

АВТОМАТИЗИРОВАННАЯ ДИЗЕЛЬНАЯ ЭЛЕКТРОСТАНЦИЯ МОЩНОСТЬЮ 1 × 72 кВт

(VI - 050 - 74)

СОСТАВ ПРОЕКТА:

Альбом I - Пояснительная записка, технологические чертежи.

Альбом II - Архитектурно-строительные чертежи.

Часть 1 - Здание в кирпиче

Часть 2 - Здание в бетонных блоках

Альбом III - Чертежи санитарно-технических систем и устройств.

Альбом IV - Сметы.

Часть 1 - Здание в кирпиче.

Часть 2 - Здание в бетонных блоках.

Альбом V - Заказные спецификации.

Альбом VI - Нестандартизированное оборудование.

Часть 1 - Система топливная с баком емкостью 250 литров

Часть 4 - Бак для аварийного слива масла емкостью 250 литров

Часть 2 - Система масляная с баком емкостью 250 литров

Часть 5 - Шкаф для 4-х аккумуляторных батарей

Часть 3 - Бак для воды емкостью 60 литров

Часть 6 - Пульт дистанционного управления на агрегат

Альбом VI

Часть 6

ср 282-13

РАЗРАБОТАН
ПРОЕКТНЫМ ИНСТИТУТОМ
ГИПРОСВЯЗЬ

УТВЕРЖДЕН МИНИСТЕРСТВОМ СВЯЗИ СССР
6 ЯНВАРЯ 1976 ГОДА
ВВЕДЕН В ДЕЙСТВИЕ ИНСТИТУТОМ ГИПРОСВЯЗЬ
С 15 МАЯ 1977 ГОДА
ПРИКАЗ №208 ОТ 21 АПРЕЛЯ 1977 ГОДА

Содержание

Обозначение	Наименование	№ листов
	Содержание	2
404.124.254 КМ	Пульт дистанционного управления дизель-генераторами (агрегат)	3
404.124.254 КМ СБ	Пульт дистанционного управления дизель-генераторами (агрегат)	
	Сборочный чертеж	
404.124.254 КМ ЭЗ	Пульт дистанционного управления дизель-генераторами (агрегат)	4
	Схема электрическая принципиальная	
404.124.254 КМ ЭЧ	Пульт дистанционного управления дизель-генераторами (агрегат)	
	Схема соединений	
408.607.695 КМ	Заглушка	5
404.124.254 КМ ВП	Пульт дистанционного управления дизель-генераторами (агрегат)	
	Ведомость покупных изделий	
408.613.116 КМ	Дно	
408.680.051 КМ	Кольцо	

Обозначение	Наименование	№ листов
406.123.118 КМ	Панель	6
406.123.116 КМ	Панель	
406.123.116 КМ СБ	Панель	
	Сборочный чертеж	7
406.420.067 КМ	Планка под калодку с заземляющим болтом	
406.420.067 КМ СБ	Планка под калодку с заземляющим болтом	
	Сборочный чертеж	
408.500.967 КМ	Планка под калодку	
406.180.835 КМ	Каркас пульта	8
406.180.835 КМ СБ	Каркас пульта	
	Сборочный чертеж	
408.583.114 КМ	Кольцо уплотнительное	9
408.935.036 КМ	Гайка чакунная	
408.054.135 КМ	Панель	
408.803.041 КМ	Шильдик	
408.034.052 КМ	Корпус пульта	10
408.220.150 КМ	Втулка	
408.650.968 КМ	Планка под калодку	
408.668.530 КМ	Скоба перфорированная	11
408.668.531 КМ	Скоба	
408.110.050 КМ	Угильник	
408.110.051 КМ	Угильник	

М-285.03.99
Изм. № 5/82/16
Телевизор проект 407-1-83
Листом II Часть Б

Лист	Лист	Лист	Обозначение	Наименование	Кол.	Примечание
				Документация		
12			404.124.254.КМ.05	Сборочный чертеж		
11			404.124.254.КМ.33	Схема электрическая принципиальная		
12			404.124.254.КМ.34	Схема соединений		
12			404.124.254.КМ.07	Ведомость покупных изделий		
				Сборочные единицы		
И	1		406.123.116.КМ	Панель	1	
И	2		406.123.935.КМ	Корпус пульта	1	
				Детали		
И	3		408.607.695.КМ	Заглушка	1	
И	4		408.613.116.КМ	Дно	1	
И	5		408.680.051.КМ	Кольцо	2	
И	6		408.683.114.КМ	Кольцо уплотнительное	1	
И	7		408.935.036.КМ	Гайка накидная	1	
				Стандартные изделия		
	8			Винт М3х11.58.01 ГОСТ 1491-72	2	
	9			Винт М4х10.58.01 ГОСТ 17473-72	16	

404.124.254.КМ

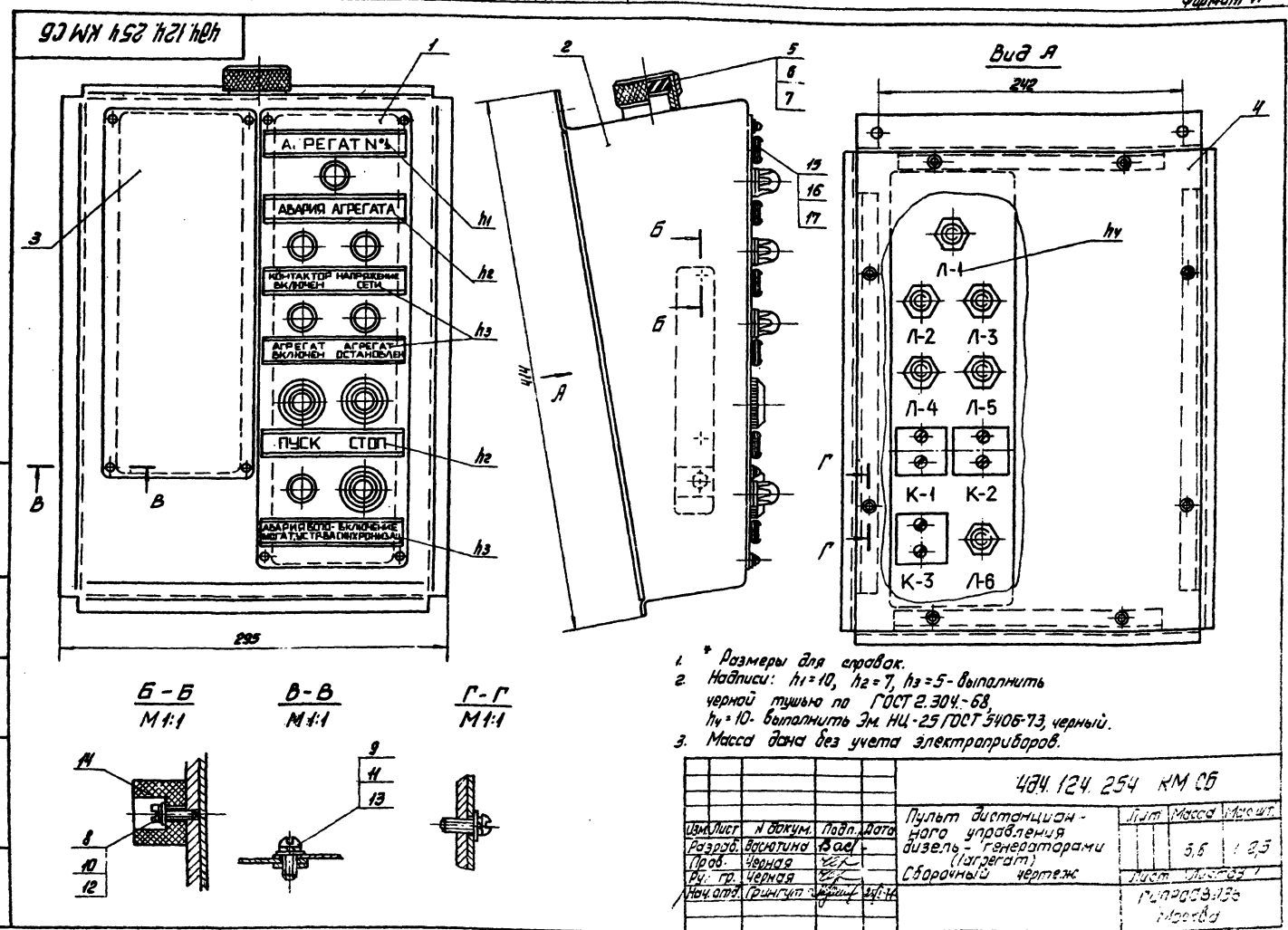
Изм. Лист	И в докум.	Подп.	Дата	Пульт дистанционного управления дизель-генераторами (агрегат)			Лист	Лист	Листов
Разработ.	Выполнил	Провер.		Лист	Лист	Листов	1	2	
Лектор	Черная	Лектор		ГИПРОСВЯЗЬ Москва					
Нач. отд.	Принят			Формат 11					

Лист	Лист	Лист	Обозначение	Наименование	Кол.	Примечание
				Шайба ГОСТ 11371-68		
	10			3.01.01.	2	
	11			4.01.01.	15	
				Шайба ГОСТ 6402-70		
	12			3.69Г.029	2	
	13			4.69Г.029	16	
				Прочие изделия		
	14		206.672.968	Коробка	2	
				Материалы		
	15			Целлюлоид Т1 05 ГОСТ 576-41		
				18х110	6	
	16			Бумага чертежная ГОСТ 537-73		
				18х110	6	
	17			Картон электротехнический ЭВ ГОСТ 2824-60		
				03х18х110	6	

404.124.254.КМ

Изм. Лист
Лист
Листов
Лист
Листов

Изм. Лист	И в докум.	Подп.	Дата	Пульт дистанционного управления дизель-генераторами (агрегат)			Лист	Лист	Листов
Разработ.	Выполнил	Провер.		Лист	Лист	Листов	1	2	
Лектор	Черная	Лектор		ГИПРОСВЯЗЬ Москва					
Нач. отд.	Принят			Формат 11					

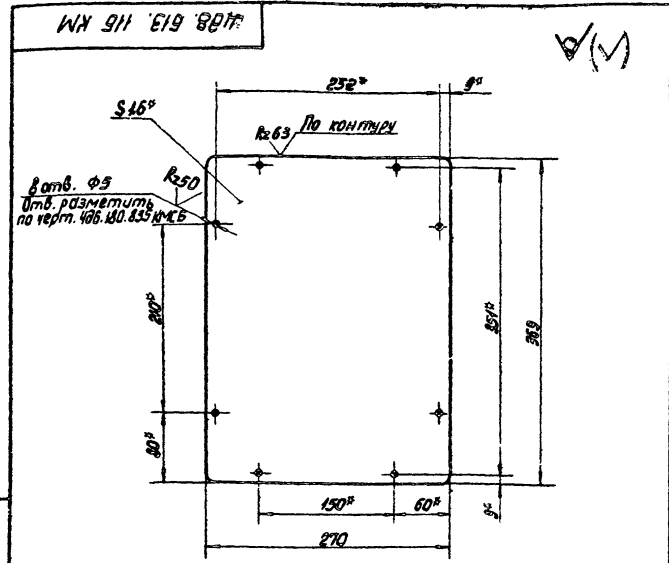


Изм. Лист
Лист
Листов

М-385. 04. 01. 01. 01
 Чиб. № 31213
 407-1-85
 Таловой проект
 Ялыбом VI
 Часть 6
 Чиб. № 1001, 1002, 1003, 1004, 1005, 1006, 1007, 1008, 1009, 1010, 1011, 1012, 1013, 1014, 1015, 1016, 1017, 1018, 1019, 1020, 1021, 1022, 1023, 1024
 Чиб. № 1001, 1002, 1003, 1004, 1005, 1006, 1007, 1008, 1009, 1010, 1011, 1012, 1013, 1014, 1015, 1016, 1017, 1018, 1019, 1020, 1021, 1022, 1023, 1024

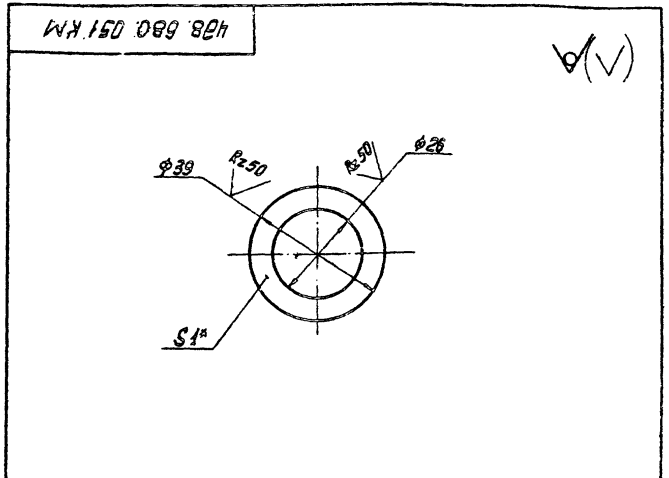
Метражи	Наименование	Обозначение документа на ластовку	Готовящий	Куда всадит (Обозначение)	Количество				Примечание
					На из-делие	В комп-лекты	На ре-гулир.	Всего	
1	Колодка	226. 672. 968	г. Майкоп		2	—	—	2	
2									
3	Фонарь ФН-1	222. 424. 021	г. Аштырка	426. 123. 116 КМ	4	—	—	4	
4									
5	Фонарь ФН-1	222. 424. 021		426. 123. 116 КМ	2	—	—	2	
6									
7	Кнопка КЕОН		Электромеханический завод г. Каменец-Подольский	426. 123. 116 КМ	1	—	—	1	
8	толкатель красный		завод "Ресист" г. Великие Луки	426. 123. 116 КМ	2	—	—	2	
9									
10	толкатель черный		МРП	426. 123. 116 КМ	6	—	—	6	
11	Лампа МН-25-012-1								
12									
13									
14									
15									
16									
17									
18									
19									
20									
21									
22									
23									
24									

Чиб. Лист и док. Подп. Дата		426. 124. 254 КМ 87	
Разраб. Вадикова Р.С.	Провер. Васильева Р.С.	Пульт дистанционного управления дизель-генераторами (агрегат)	Лит. Лист Листов
Инж. гр. Черная	Инж. гр. Гринчук	ведомость закупных изделий	1
		ГИПРОСВЯЗЬ	
		Москва	
		Формат 12	



- Размеры для справок.
- Неуказанные предельные отклонения размеров:
 - отверстий - по В3,
 - валов - по В3,
 - остальные - по СМ3.
- Радиусы скруглений 5мм.
- Покрытие: Эн. НЦ-25 ГОСТ 5406-73, серый, III. П.

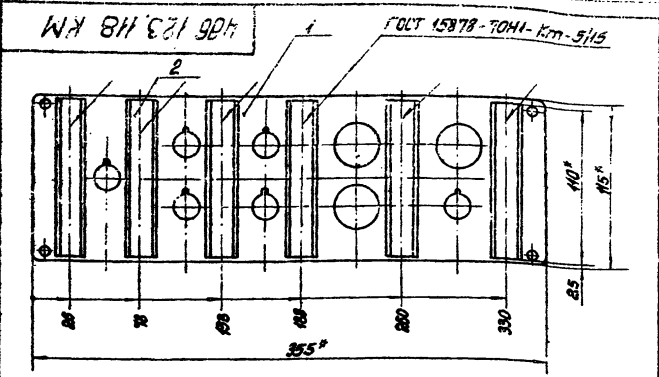
426. 613. 116 КМ		Лит	Масса	Масшт.
Дно		1,25	1:4	
Лист В.1.6 ГОСТ 19903-74		ГИПРОСВЯЗЬ		
Ст. 3 ГОСТ 16323-70		Москва		
		Формат 11		



- Размер для справок.
- Неуказанные предельные отклонения размеров:
 - отверстий - по В3,
 - валов - по В5.
- Покрытие: ЦБ. хр.

426. 680. 051 КМ		Лит	Масса	Масшт.
Кольцо		0,000		
Лист В.1.6 ГОСТ 19903-74		ГИПРОСВЯЗЬ		
Ст. 3 ГОСТ 16323-70		Москва		
		Формат 11		

М-886-12-37
 Циб. № 53207
 Типовой проект 407-1-83
 Архив № 1



- * Размеры для справок.
- Неуказанные предельные отклонения размеров - по СМ7.
- Покрытие: эм. МЛ-25 ГОСТ 5406-73, серый. 5 П.

Формат	Лист	Поз.	Обозначение	Наименование	Кол.	Примечание
				Детали		
И	1		408.054.136.	Панель	1	
И	2		408.303.041	Шильдик	6	

408.123.118 КМ	
Лит.	Масса
	0.5
Лист	Листов
1	1

Панель

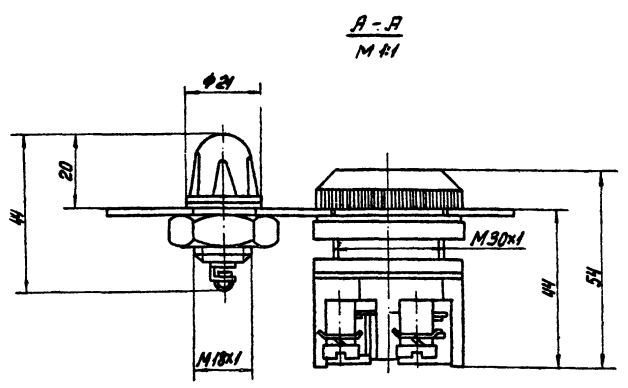
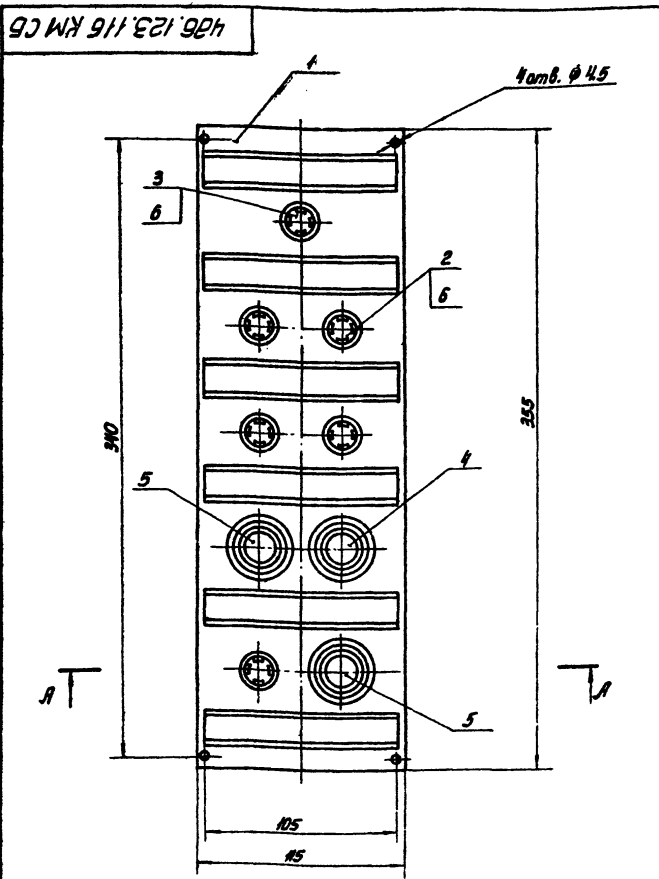
ГИПРОСВЯЗЬ
Москва
Формат 11

Формат	Лист	Поз.	Обозначение	Наименование	Кол.	Примечание
				Документация		
И2			408.123.116 КМ СБ	Сборочный чертеж		
				Сборочные ведомости		
И	1		408.123.118 КМ	Панель	1	
				Прочие изделия		
	2		202.424.027	Фонарь ФН-1	4	
	3		202.424.028	Фонарь ФН-1	2	
	4			Кнопка КЕ-011		
	4			Талкатель красный	1	
	5			Талкатель черный	2	
	6			Лампа МН-26-012-1	6	

408.123.116 КМ	
Лит.	Масса
	0.5
Лист	Листов
1	1

Панель

ГИПРОСВЯЗЬ
Москва
Формат 11



- Размеры для справок.
- Масса дана без учета электроприборов.

408.123.116 КМ СБ	
Лит.	Масса
	0.5
Лист	Листов
1	1

Панель

Сборочный чертеж

ГИПРОСВЯЗЬ
Москва
Формат 12

М-886.12.41
Лист № 58220

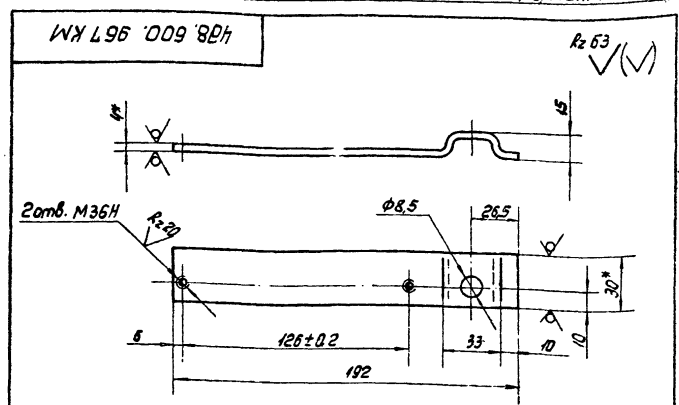
407-1-83

Типовой проект
Дальком II часть 6

Лист № 102
Лист № 103
Лист № 104
Лист № 105
Лист № 106
Лист № 107
Лист № 108
Лист № 109
Лист № 110
Лист № 111
Лист № 112
Лист № 113
Лист № 114
Лист № 115
Лист № 116
Лист № 117
Лист № 118
Лист № 119
Лист № 120

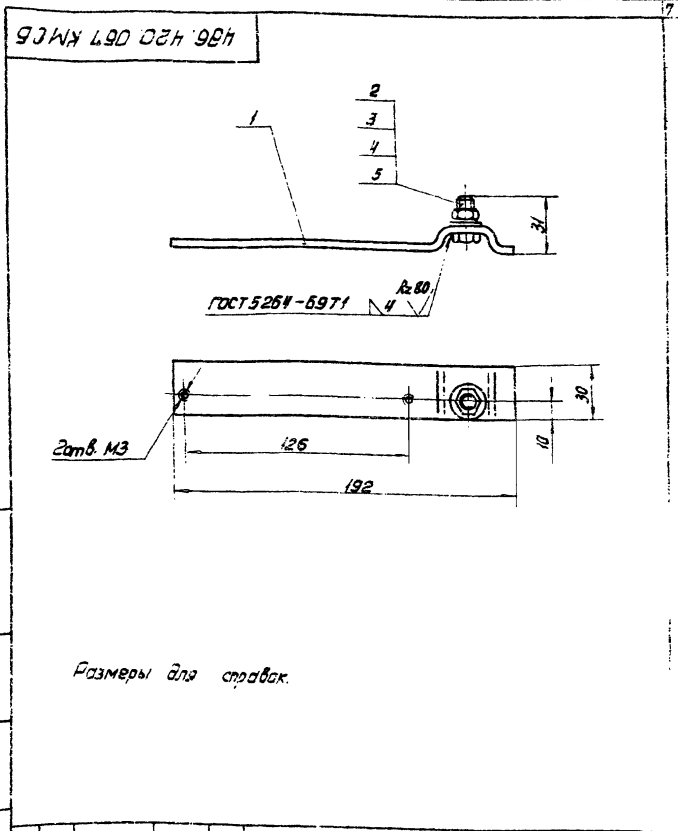
Формат	Зона	Лист	Обозначение	Наименование	Кол.	Примечание
				<u>Документация</u>		
II			406.420.067 КМ СБ	Сборочный чертеж		
				<u>Детали</u>		
II	I	1	408.600.967 КМ	Планка под колодку	1	
				<u>Стандартные изделия</u>		
	2			Болт М8х20.58.01		
	3			ГОСТ 7798-70	1	
	4			Гайка М8.5.01.		
				ГОСТ 5943-70	1	
	4			Шайба 8.65Г.029		
				ГОСТ 6402-70	1	
	5			Шайба 8.01.01.		
				ГОСТ 11371-68	1	

Изм. Лист	№ докум.	Проб.	Дата	406.420.067 КМ	Лит.	Лист	Листов
Разраб.	Воскитина	Иванов		Планка под колодку с заземляющим болтом			
Проб.	Черная	Иванов		Гипросвязь			
Вып. гр.	Черная	Иванов		Москва			
Нач. отд.	Грингунт	Иванов		Формат II			



- * Размеры для справок.
- Неуказанные предельные отклонения размеров: отверстий - по А5, валов - по В5, остальных - по СМ5.
- Внутренние радиусы гребня 4мм.

Изм. Лист	№ докум.	Проб.	Дата	408.600.967 КМ	Лит.	Лист	Листов
Разраб.	Воскитина	Иванов		Планка под колодку			
Проб.	Черная	Иванов		Гипросвязь			
Вып. гр.	Черная	Иванов		Москва			
Нач. отд.	Грингунт	Иванов		Формат II			

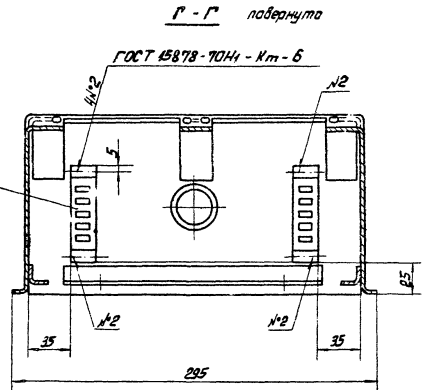
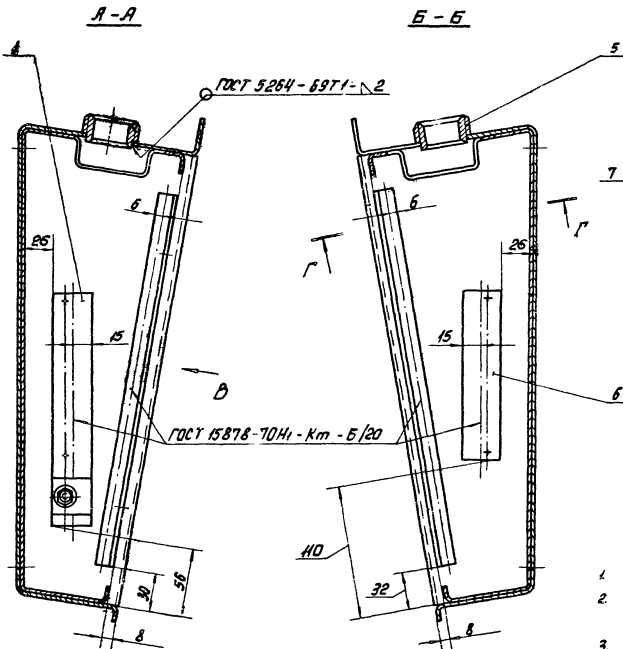
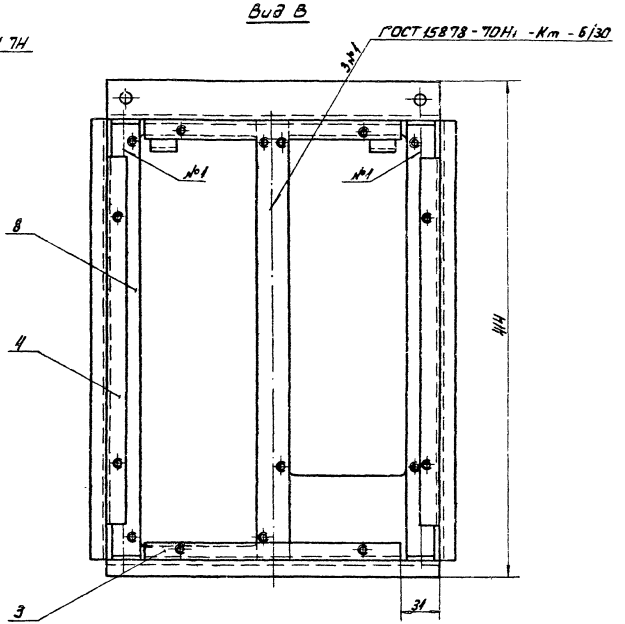
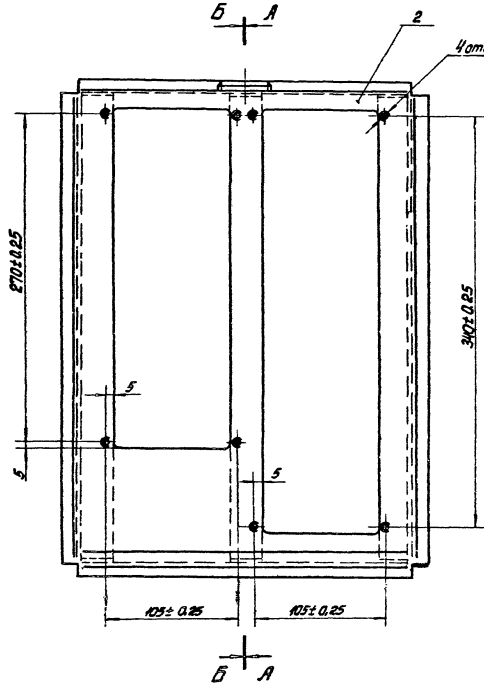


Изм. Лист	№ докум.	Проб.	Дата	406.420.067 КМ СБ	Лит.	Лист	Листов
Разраб.	Воскитина	Иванов		Планка под колодку с заземляющим болтом			
Проб.	Черная	Иванов		Сборочный чертеж			
Вып. гр.	Черная	Иванов		Гипросвязь			
Нач. отд.	Грингунт	Иванов		Москва			

Формат	Зона	Лист	Обозначение	Наименование	Кол.	Примечание
				<u>Документация</u>		
22			406.180.835 КМ СБ	Сборочный чертеж		
				<u>Сборочные единицы</u>		
II	I	1	406.420.067 КМ СБ	Планка под колодку с заземляющим болтом	1	
				<u>Детали</u>		
12	2		408.034.052 КМ	Каркас пульта	1	
II	3		408.110.050 КМ	Угольник	2	
II	4		408.110.051 КМ	Угольник	2	
II	5		408.220.150 КМ	Втулка	1	
II	6		408.600.968 КМ	Планка под колодку	1	
II	7		408.658.530 КМ	Сквозь перфорированная	2	
II	8		408.658.531 КМ	Сквозь	3	

Изм. Лист	№ докум.	Проб.	Дата	406.180.835 КМ	Лит.	Лист	Листов
Разраб.	Воскитина	Иванов		Каркас пульта			
Проб.	Черная	Иванов					
Вып. гр.	Черная	Иванов					
Нач. отд.	Грингунт	Иванов					

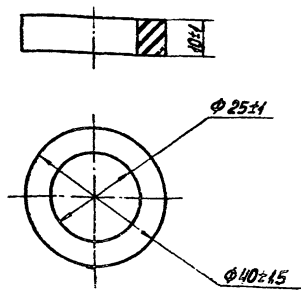
ГОСТ 15878-70 И - Км - Б/30



1. Размеры для справок.
2. Неуказанные предельные отклонения размеров - по СМТ.
3. Покрытие: Эм. МЛ-25 ГОСТ 12034-66, серый, П.П.

		486.180.835 ИИ-75			
Исполн.	Провер.	Инж. А.И.С.	Инж. А.И.С.	Инж. А.И.С.	Инж. А.И.С.
Корпус пульта			Сборочный чертеж		
Корпус пульта					

428.683.114 KM

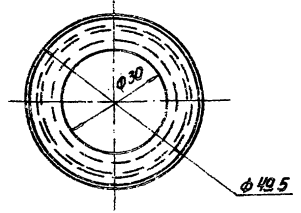
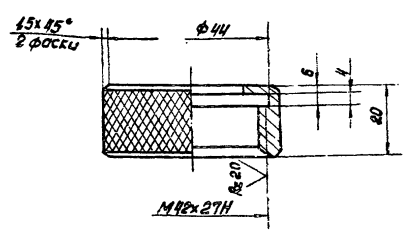


428.683.114 KM

Шк. и табл.	Лист	Масса	Масшт.
Лист	0.01	1:1	
Кольцо уплотнительная			
Лист		Листов 1	
Резина-пластика ЮМБ-Я-М ГОСТ 7338-65		ГИПРОСВЯЗЬ Москва	

428.935.036 KM

Rz 50 (✓)



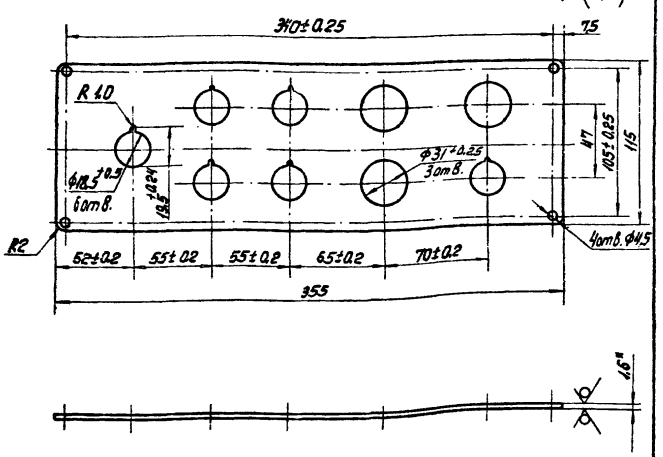
1. Неуказанные предельные отклонения размеров: отверстий - по Яз, валов - по Вз.
2. Накатка сетчатая косяк 42 ОСТ 25017.
3. Покрытие: Ц9 эр.

428.935.036 KM

Шк. и табл.	Лист	Масса	Масшт.
Лист	0.09	1:1	
Гайка накидная			
Лист		Листов 1	
В50 ГОСТ 2590-71 Ст. 3 ГОСТ 535-58		ГИПРОСВЯЗЬ Москва	

428.054.136 KM

Rz 50 (✓)



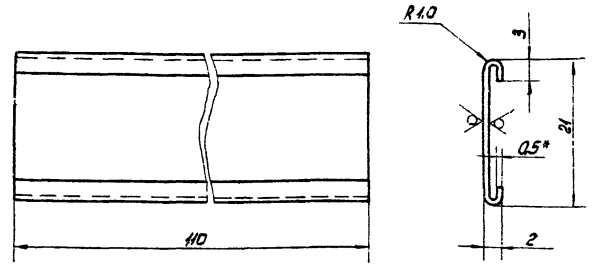
1. * Размер для справок.
2. Неуказанные предельные отклонения размеров: отверстий - по Яз, валов - по Вз, остальных - по СМз.

428.054.136 KM

Шк. и табл.	Лист	Масса	Масшт.
Лист	0.42	1:25	
Панель			
Лист		Листов 1	
В46 ГОСТ 19303-74 Ст. 3 ГОСТ 16323-70		ГИПРОСВЯЗЬ Москва	

428.803.041 KM

Rz 50 (✓)



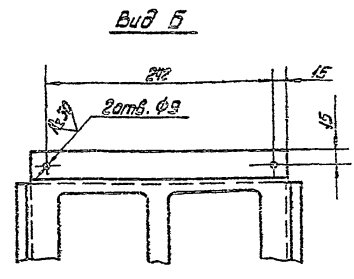
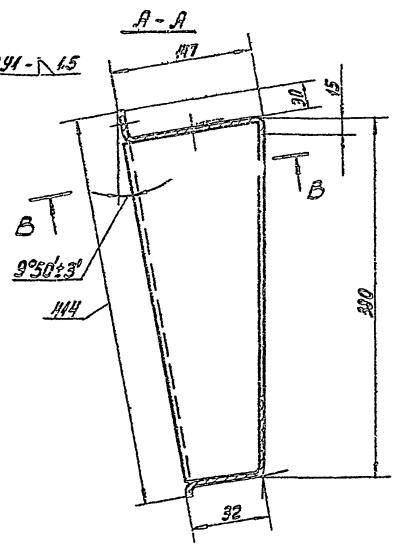
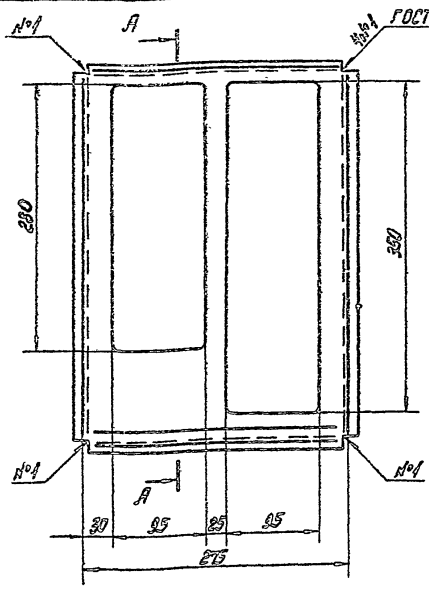
1. * Размер для справок.
2. Неуказанные предельные отклонения размеров валов - по Вз.

428.803.041 KM

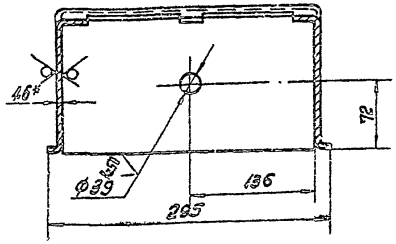
Шк. и табл.	Лист	Масса	Масшт.
Лист	0.013	2:1	
Шильдик			
Лист		Листов 1	
В46 ГОСТ 19303-74 Ст. 3 ГОСТ 16323-70		ГИПРОСВЯЗЬ Москва	

М-837.82.78
 ЧИВ. № 50223
 МП - 1-83
 Тисловый проект
 Частный
 ЧИВ. и дата
 Взам. инв. ЧИВ. и дата
 Лист и дата
 ЧИВ. и дата

408.034.052 КМ



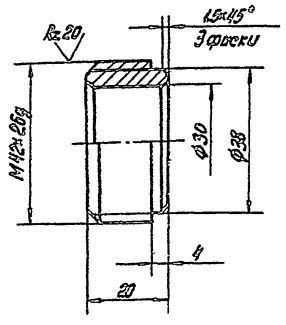
В-В



1. * Размер для справок.
2. Неуказанные предельные отклонения размеров: отверстий - по А5, валов - по В5, остальных - по СМ5.
3. Сварные швы зачистить R_z80/.
4. Радиусы скруглений 3мм.
5. Внутренние радиусы штиба 3мм.
6. Острые кромки зашкурить.

			408.034.052 КМ				
Изм.	Лист	И докум.	Подп.	Дата	Лит	Масса	Масшт
		Разраб. Восткина	Л.С.			2,7	1:1
		Пров. Черная	Л.С.		Лист	Листов 1	
		Рис. гр. Черная	Л.С.		ГИПРОСВЯЗЬ		
		Нач. отд. Грингит	Л.С.		Москва		
Лист					8/16 ГОСТ 19903-74		Формат 12
					Ст.3 ГОСТ 16523-70		

408.220.150 КМ



1. * Размеры для справок.
2. Неуказанные предельные отклонения размеров: отверстий - по А5, валов - по В5, остальных - по СМ5.

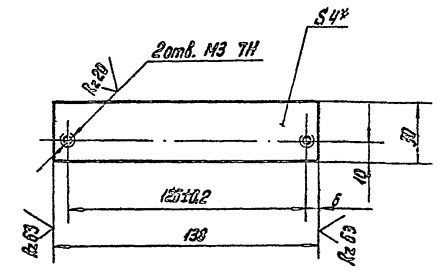
408.220.150 КМ

Втулка

Корп

Лит	Масса	Масшт
	0,1	1:1
Лист	Листов 1	
8/15 ГОСТ 2590-71		
Ст.3 ГОСТ 535-58		
ГИПРОСВЯЗЬ		
Москва		

408.600.968 КМ



1. * Размеры для справок.
2. Неуказанные предельные отклонения размеров: отверстий - по А5, валов - по В5, остальных - по СМ5.

408.600.968 КМ

Планка под колодку

Полоса

ЧИВ. и дата
 Взам. инв. ЧИВ. и дата
 Лист и дата
 ЧИВ. и дата

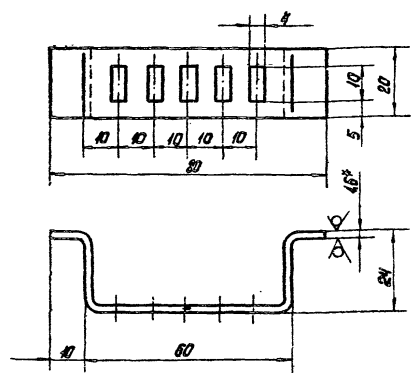
Изм.	Лист	И докум.	Подп.	Дата	Лит	Масса	Масшт
		Разраб. Восткина	Л.С.				
		Пров. Черная	Л.С.		Лист	Листов 1	
		Рис. гр. Черная	Л.С.		ГИПРОСВЯЗЬ		
		Нач. отд. Грингит	Л.С.		Москва		
Лист					4x301 ГОСТ 100 57		Формат 12
					Ст.3 ГОСТ 535-58		
					ГИПРОСВЯЗЬ		
					Москва		

Контроль: Ф.С. Савкина

М-887.92.79.
 ЧИФ. № 51224
 401-1-83
 Таловое прорезь
 Альбом № 1 часть Б

ЧДБ. № 055 530 КМ

Rz 63 (M)



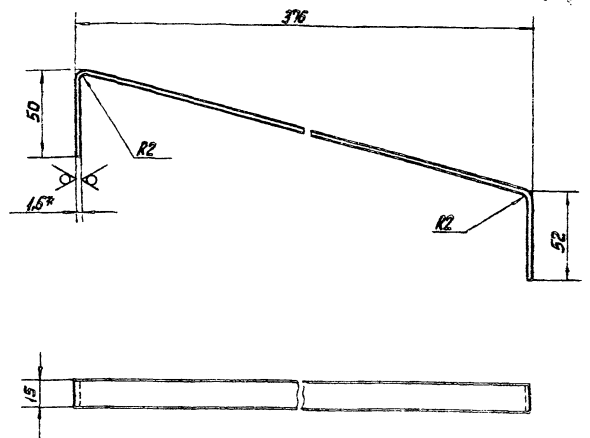
- * Размер для справок.
- Неуказанные предельные отклонения размеров: отверстий - по Я7, валов - по В7, остальных - по СМ7.
- Внутренние радиусы сгибов 2мм.
- Острые кромки перфорации закруглить.

488.668.530 КМ

Изм.	Лист	И. док. №	Подп.	Дата	Скоба перфорированная	Лист	Масса	Масштаб
1	1						0,04	1:1
Лист 8 в ГОСТ 19903-74 Ст 3 ГОСТ 16523-70						ГИПРОСВЯЗЬ Москва Формат И		

ЧДБ. № 055 531 КМ

Rz 63 (M)



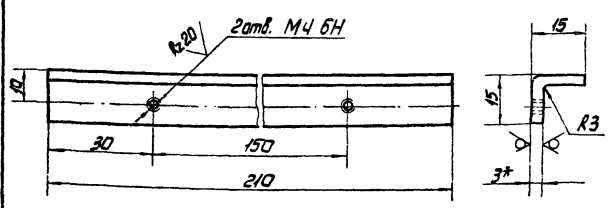
- * Размер для справок.
- Неуказанные предельные отклонения размеров: валов - по В5.

488.568.531 КМ

Изм.	Лист	И. док. №	Подп.	Дата	Скоба	Лист	Масса	Масштаб
1	1						0,1	1:2
Лист 8 в ГОСТ 19903-74 Ст 3 ГОСТ 16523-70						ГИПРОСВЯЗЬ Москва Формат И		

ЧДБ. № 050 050 КМ

Rz 60 (M)



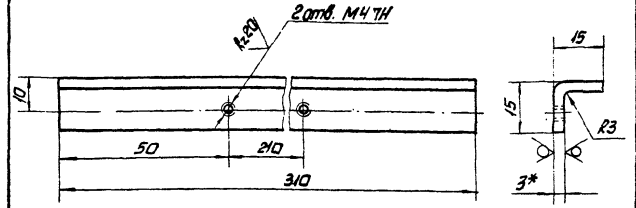
- * Размер для справок.
- Неуказанные предельные отклонения размеров: отверстий - по Я5, валов - по В5, остальных - по СМ5.

488.110.050 КМ

Изм.	Лист	И. док. №	Подп.	Дата	Угольник	Лист	Масса	Масштаб
1	1						0,25	1:1
Лист 9 в ГОСТ 19903-74 Ст 3 ГОСТ 16523-70						ГИПРОСВЯЗЬ Москва Формат И		

ЧДБ. № 050 051 КМ

Rz 63 (M)



- * Размер для справок.
- Неуказанные предельные отклонения размеров: отверстий - по Я5, валов - по В5, остальных - по СМ5.

488.110.051 КМ

Изм.	Лист	И. док. №	Подп.	Дата	Угольник	Лист	Масса	Масштаб
1	1						0,1	1:1
Лист 9 в ГОСТ 19903-74 Ст 3 ГОСТ 16523-70						ГИПРОСВЯЗЬ Москва Формат И		

ЦЕНТРАЛЬНИЙ ИНСТИТУТ ТЕКСТИЛЬНОГО ПРОЕКТИРОВАНИЯ
ГОСУДАРСТВО СССР
Свердловский филиал
620062 г. Свердловск-62, ул. Генеральская 3-А
Заказ № 5395 див. № 498213 тарак. 250
Сдано в печать _____ 1978г. Цена., 0-82