

ТИПОВОЙ ПРОЕКТ

407-1-91.87

АВТОМАТИЗИРОВАННАЯ
ДИЗЕЛЬНАЯ ЭЛЕКТРОСТАНЦИЯ

МОЩНОСТЬЮ 1×500кВт

(VI-067-86)

АЛЬБОМ 4

НЕСТАНДАРТИЗИРОВАННЫЕ ИЗДЕЛИЯ

9685/4

КФШТО.инв.д.9685/4

					Проблан	

Ил. 4

Содержание альбома 4

Обозначение	Наименование	№ листа
	Система масляная с баком емкостью 500л.	29
Кург 5.880.018	Система масляная с баком емкостью 500л.	
Кург 5.880.018 вл	Система масляная с баком емкостью 500л. Ведомость покупных изделий	30
Кург 5.880.018 сб	Система масляная с баком емкостью 500л. Сборочный чертеж	
Кург 5.886.013	Фильтр для заливки	31
Кург 5.886.013 сб	Фильтр для заливки. Сборочный чертеж	
Кург 5.887.019	Бак емкостью 500л	32
Кург 5.887.019 сб	Бак емкостью 500л. Сборочный чертеж	
Кург 5.886.014	Фильтр сетчатый	33
Кург 5.886.014 сб	Фильтр сетчатый. Сборочный чертеж	
Кург 6.164.001	Корпус фильтра	34
Кург 6.164.001 сб	Корпус фильтра. Сборочный чертеж	
Кург 8.034.013	Корпус фильтра	35
Кург 8.665.011	Хомут	
Кург 8.034.014	Корпус	36
Кург 8.614.009	Дно	
Кург 6.658.006	Патрубок 25; L=108	37
Кург 9.280.004	Бобышка	
Кург 5.887.020	Бак	38
Кург 5.887.020 сб	Бак. Сборочный чертеж	
Кург 8.607.018	Лист	39
Кург 8.607.019	Лист	
Кург 8.607.020	Лист	40
Кург 8.607.021	Лист	
Кург 8.614.010	Дно	41
Кург 8.658.007	Патрубок 50; L=74	
Кург 8.658.008	Патрубок 25; L=140	42
Кург 8.658.009	Патрубок 25; L=95	
Кург 6.174.002	Крышка	43
Кург 6.174.002 сб	Крышка. Сборочный чертеж	
Кург 8.071.009	Ручка	44
Кург 8.327.016	Ерш	
Кург 6.149.014	Угольник	45
Кург 6.180.010	Яма	
Кург 6.180.010 сб	Яма. Сборочный чертеж	46
Кург 8.658.010	Патрубок 20; L=110	
Кург 8.658.011	Патрубок 25	47
Кург 8.658.012	Патрубок 25; L=70	
Кург 8.658.013	Патрубок 50; L=50	48
	Система с баком емкостью 250л для воды	
Кург 5.880.017	Система с баком емкостью 250л для воды	49

Обозначение	Наименование	№ листа
Кург 5.880.017 вл	Система с баком емкостью 250л для воды. Ведомость покупных изделий	42
Кург 5.880.017 сб	Система с баком емкостью 250л для воды. Сборочный чертеж	
Кург 8.668.024	Верхняя скоба для крепления труб	43
Кург 8.668.025	Нижняя скоба для крепления труб	
Кург 8.927.017	Ерш 116x50 e=280	44
Кург 5.887.021	Бак для воды емкостью 250л	
Кург 5.887.021 сб	Бак для воды емкостью 250л. Сборочный чертеж	45
Кург 5.887.022	Бак	
Кург 5.887.022 сб	Бак. Сборочный чертеж	46
Кург 6.250.001	Втулка	
Кург 8.030.005	Обечайка	47
Кург 8.600.007	Планка	
Кург 8.614.011	Дно бака	48
Кург 8.658.014	Патрубок 20x2,8 e=83	
Кург 8.626.058	Труба 20x2,8 e=600	49
Кург 8.680.001	Шпилька	
Кург 6.174.003	Крышка бака	50
Кург 6.174.003 сб	Крышка бака. Сборочный чертеж	
Кург 8.671.010	Ручка	51
Кург 8.946.003	Кольцо	
Кург 6.501.002	Кранштейн	52
Кург 6.501.002 сб	Кранштейн. Сборочный чертеж	
Кург 8.122.002	Стойка	53
Кург 6.426.004	Косынка	
Кург 6.426.005	Косынка	54
Кург 8.620.007	Подкос правый	
Кург 8.620.008	Подкос левый	55
Кург 6.149.008	Угольник поперечный	
Кург 6.149.009	Угольник поперечный	56
Кург 6.149.010	Угольник поперечный	
Кург 6.149.011	Угольник	57
Кург 6.149.012	Угольник	
Кург 6.149.013	Угольник	58
Кург 6.457.023	Трубопровод слива	
Кург 6.457.023 сб	Трубопровод слива. Сборочный чертеж	59
Кург 8.626.059	Труба 32x3,2 e=130	
Кург 6.457.024	Трубопровод магнетальный, всасывающий и расходный	60
Кург 8.626.060	Труба 20x2,8 e=617	
Кург 8.626.061	Труба 20x2,8 e=698	61
Кург 6.457.024 сб	Трубопровод магнетальный, всасывающий и расходный. Сборочный чертеж	

407-1-91.87 А-4

Содержание альбома 4

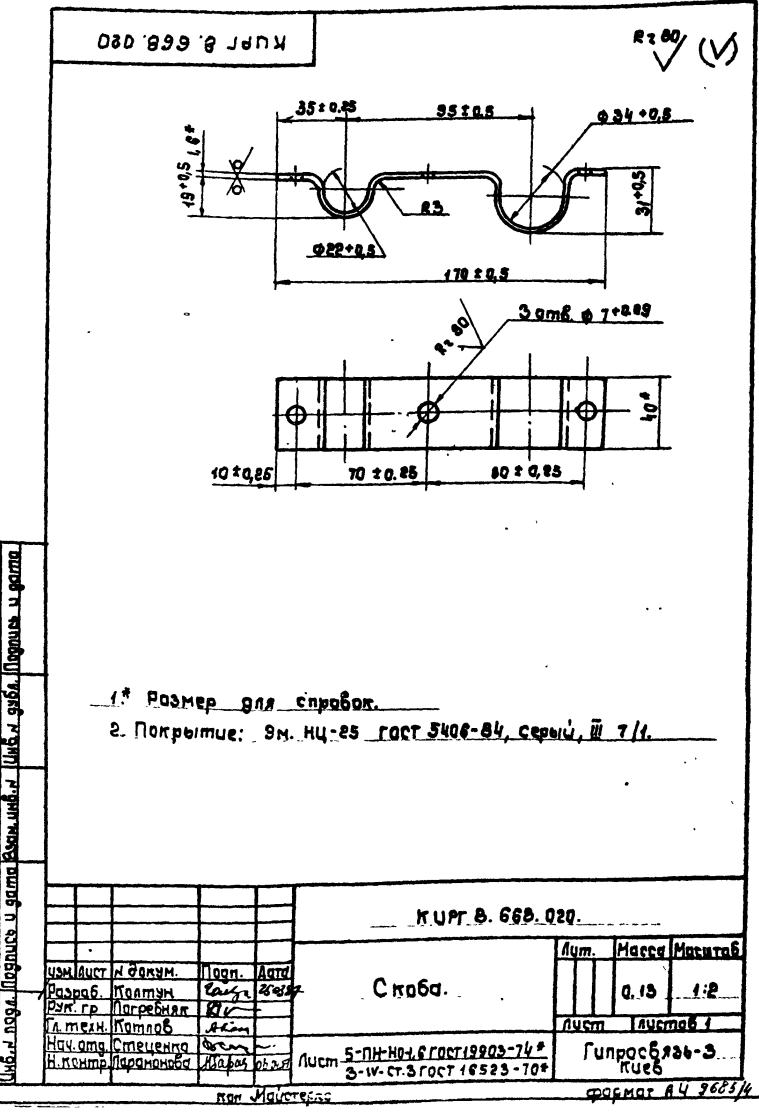
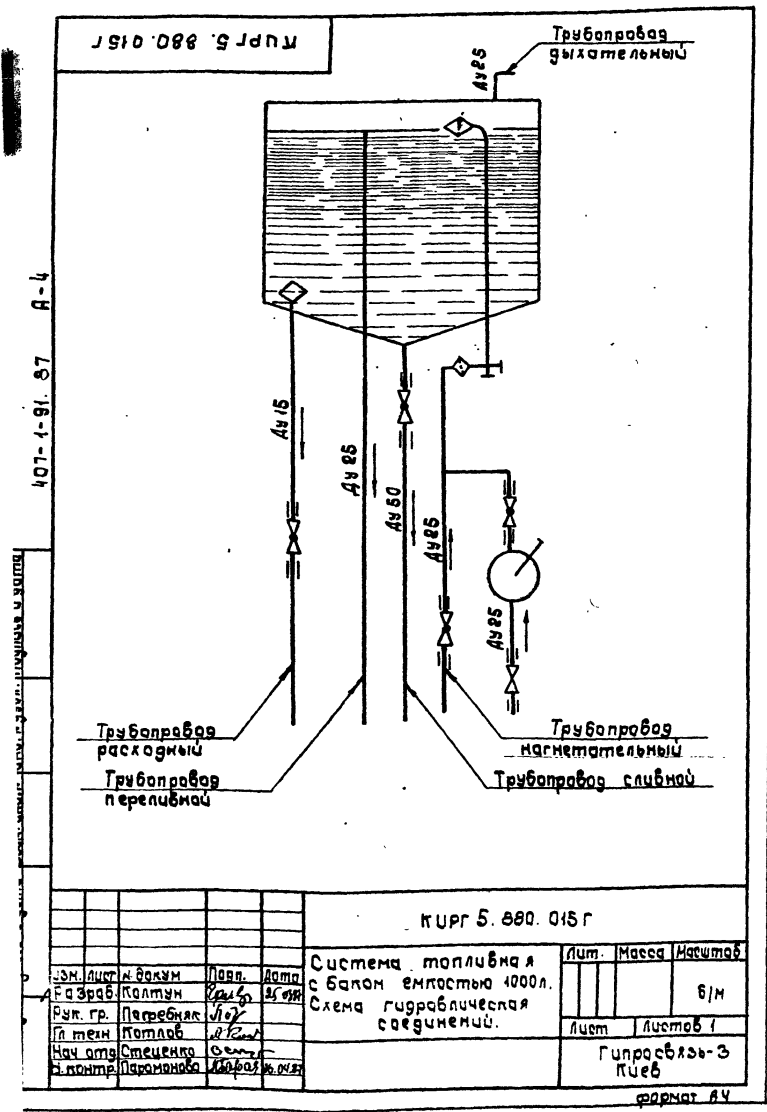
Обозначение	Наименование	№ листа
		56
Кирг В. 626.062	Труба 20х2,8 е=530	
Кирг В. 658.015	Патрубок 20х2,8 е=270	
Кирг В. 658.016	Патрубок 20х2,8 е=70	
Кирг В. 658.017	Патрубок 20х2,8 е=130	57
Кирг В. 457.025	Трубопровод переливной	
Кирг В. 457.025 СБ	Трубопровод переливной Сборочный чертёж	
Кирг В. 626.063	Труба 20х2,8 е=1450	
Кирг В. 626.054	Труба 20х2,8 е=1222	58
Кирг В. 658.018	Патрубок 20х2,8 е=280	
Кирг В. 626.065	Труба 20х2,8 е=400	
Кирг В. 470.005	Прокладка	
Кирг В. 607.022	Лист	59
	Подвеска для выхлопного трубопровода	
Кирг В. 427.002	Подвеска для выхлопного трубопровода	
Кирг В. 427.002 СБ	Подвеска для выхлопного трубопровода. Сборочный чертёж	60
Кирг В. 427.001	Стяжка	
Кирг В. 668.012	Колпак	
Кирг В. 668.026	Скаба	
Кирг В. 668.027	Скаба	61
Кирг В. 401.001	Амортизатор	
Кирг В. 401.001 СБ	Амортизатор. Сборочный чертёж	
Кирг В. 034.015	Карпус	
Кирг В. 250.002	Втулка направляющая	62
Кирг В. 946.004	Шайба амортизационная	
Кирг В. 946.005	Шайба промежуточная	
Кирг В. 327.018	Стержень	
Кирг В. 946.006	Шайба упорная	63
Кирг В. 174.004	Крышка	
Кирг В. 600.009	Сталор	
	Кронштейн крепления вытяжного трубопровода	
Кирг В. 501.003	Кронштейн крепления вы- тяжного трубопровода	63
Кирг В. 501.003 СБ	Кронштейн крепления вытяж- ного трубопровода	

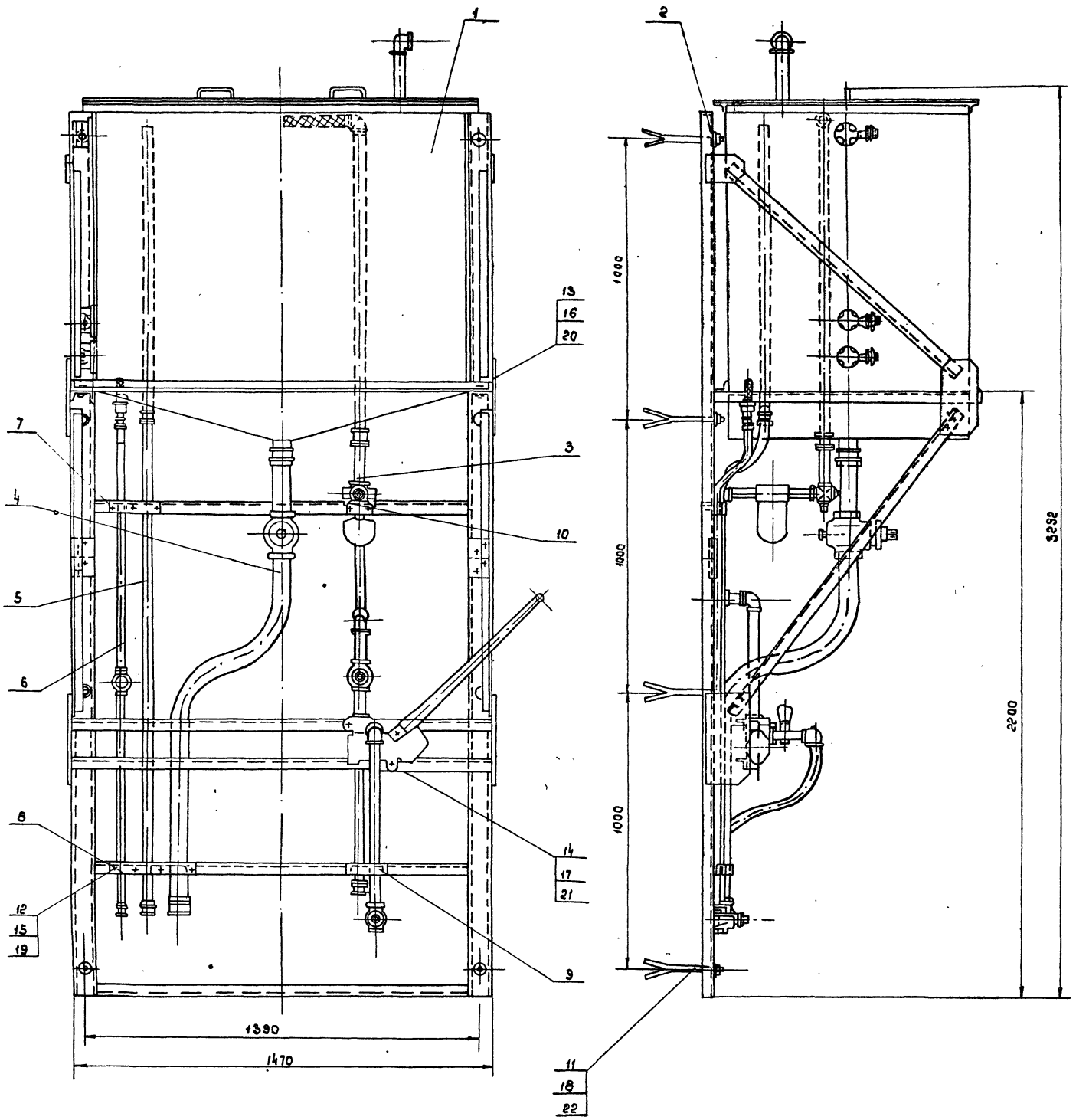
Обозначение	Наименование	№ листа
	Сборочный чертёж	63
Кирг В. 668.028	Скаба	
Кирг В. 600.008	Планка	
Кирг В. 607.023	Зант	
Кирг В. 470.006	Прокладка	64
Кирг В. 426.006	Косынка Бак перелива масла ёмкостью 100л	
Кирг В. 887.023	Бак перелива масла ёмкостью 100 л	
Кирг В. 887.023 СБ	Бак перелива масла ёмкостью 100л. Сборочный чертёж	
Кирг В. 230.001	Горловина	65
Кирг В. 433.001	Пробка	
Кирг В. 457.026	Наконечник вентиляционный	
Кирг В. 457.026 СБ	Наконечник вентиляционный Сборочный чертёж	

407-1-91.87 А-4

Формат	Зона	Лист	Обозначение	Наименование	кол	Примечание
<u>Документация</u>						
A2			КУРГ 5. 000. 015 СБ	Сборочный чертеж		
A4			КУРГ 5. 000. 015 Г	Схема гидравлическая соединений		
A3			КУРГ 5. 000. 015 БП	Ведомость покупных изделий		
<u>Сборочные единицы</u>						
A4	1		КУРГ 5. 001. 017	Бак	1	
A4	2		КУРГ 6. 501. 001	Кранштейн	1	
A4	3		КУРГ 6. 451. 019	Трубопровод магнетальный	1	
A4	4		КУРГ 6. 451. 020	Трубопровод сливной	1	
A4	5		КУРГ 6. 451. 021	Трубопровод переливной	1	
A4	6		КУРГ 6. 451. 022	Трубопровод расходный	1	
<u>Детали</u>						
A4	7		КУРГ 6. 660. 020	Скоба	1	
A4	8		КУРГ 6. 660. 021	Скоба	1	
A4	9		КУРГ 6. 660. 022	Скоба	1	
КУРГ 5. 000. 015.						
изм.	Лист	и докум.	Подп.	Дата		
Разраб	Колтун	Ведом.	Ведом.	25.07.87	Система топливная с баком емкостью 1000 л.	
Рук. гр.	Погребняк	Ведом.	Ведом.		Гипросвязь-3 Киев	
Гл. техн.	Котлов	Ведом.	Ведом.		Лист 1 из 2	
Нач. отд.	Стенцова	Ведом.	Ведом.		Формат А4	
Н. контр.	Паранюк	Ведом.	Ведом.			

Формат	Зона	Лист	Обозначение	Наименование	кол	Примеч.
A4	10		КУРГ 6. 660. 023	Скоба	1	
A4	11		КУРГ 6. 321. 015	Ерш М16х50 L=260	6	
<u>Стандартные изделия</u>						
				Болт ГОСТ 7198-70*		
	12			М6-6g x 16.50.016	12	
	13			М12-6g x 30.50.016	4	
	14			М14-6g x 70.50.016	2	
				Гайка ГОСТ 5915-70*		
	15			М6-6Н.5.013	12	
	16			М12-6Н.5.013	4	
	17			М14-6Н.5013	2	
	18			М16-6Н.5.013	6	
				Шайба ГОСТ 6402-70*		
	19			6.65Г.016	12	
	20			12.65Г.016	4	
	21			14.65Г.016	2	
	22			16.65Г.016	6	
КУРГ 5. 000. 015						
изм.	Лист	и докум.	Подп.	Дата		
Разраб	Колтун	Ведом.	Ведом.		Скоба.	
Рук. гр.	Погребняк	Ведом.	Ведом.		Лист 1 из 2	
Гл. техн.	Котлов	Ведом.	Ведом.		Формат А4	
Нач. отд.	Стенцова	Ведом.	Ведом.			
Н. контр.	Паранюк	Ведом.	Ведом.			





1. Размеры для справок.

407-1-91.87 А-4

Кур. 5. 000. 015. СБ.				Лист	Масса	И-б
Изм.	Лист	и Волжун.	Лодж.	Дата	Система топливная с баком емкостью 1000 литров.	
Разр.	Колтун	Лодж.	30.09.87		~306	1:10
Рук. эр.	Погребняк	Лодж.				
Л. техн.	Котлаб	Лодж.		Лист	Листов 1	
Лач. эгр.	Стяченко	Лодж.		Гипросвязь-3 Киев		
И. центр.	Парамонова	Лодж.				

пол. Мастера.

формат А2 90x120

№ строки	Наименование	Обозначение документа на поставку	Поставщик	Куда входит (обозначение)	Количество				Примечание
					на изделие	в комплект	на ре-гулир.	всего	
1	Насос "Родник"	ТУ 26-06 1044-76	Предприятие ОМ-216/7						
2			г. Горбунов Калининской области						
3					1	—	—	1	
4	Сигнализатор уровня		Рязанский завод						
5	сус-14 ПП-01ч 1; длина ст. 0,25м		тепловые приборов	КУРГ 5. 887. 017	3	—	—	3	
6	Фильтр шелевой, исп. I	ГОСТ 21329-75* Б		КУРГ 6. 457. 019	1	—	—	1	
7	Кран								
8		ГОСТ 19193-73*							
9	2-4-15			КУРГ 6. 457. 022	1	—	—	1	
10	2-4-25			КУРГ 6. 457. 019	3	—	—	3	
11	2-4-50			КУРГ 6. 457. 020	1	—	—	1	
12	Угольник 90° -1-4-25	ГОСТ 8946-75*		КУРГ 5. 887. 017	1	—	—	1	
13				КУРГ 6. 457. 019	2	—	—	2	
14					3	—	—	3	
15	Угольник 90° -1-4-25	ГОСТ 8946-75*		КУРГ 6. 174. 001	1	—	—	1	
16	Угольник 90-1-4-25-20	ГОСТ 8947-75*		КУРГ 6. 457. 019	1	—	—	1	
17	Тройник 4-25	ГОСТ 8948-75*		КУРГ 6. 457. 019	1	—	—	1	
18	Крест 4-25x20x20	ГОСТ 8953-75*		КУРГ 6. 457. 019	1	—	—	1	
19	Муфта лараткая	ГОСТ 8954-75*							
20	4-15			КУРГ 6. 457. 022	2	—	—	2	
21	4-25			КУРГ 6. 457. 019	2	—	—	2	
22				КУРГ 6. 457. 021	2	—	—	2	
23					4	—	—	4	
24	4-50			КУРГ 6. 457. 020	2	—	—	2	
25	контргайка	ГОСТ 8961-75*							
26	4-15			КУРГ 6. 457. 022	3	—	—	3	

Уч. и лабор. материалы и детали. Взам. штамп. Листы и детали. Подписи и даты.

КУРГ 5. 880. 015 ВЛ.			
Изм. лист	и докум.	Дата	Догов.
Разраб.	Задачник	1983	
Уч. гр.	Погрешн.		
Л. техн.	Копия		
Нац. отп.	Степень		
И. контро.	Параметры		

Система топливная с баком емкостью 1000 литров. Ведомость покупных изделий.

Лист	Мест	Итого
1	1	2

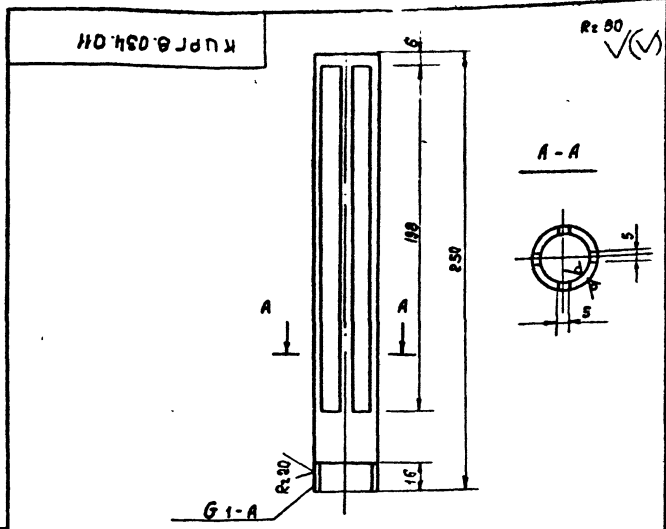
Гипросвязь-3
Киев
формат А3

№ строки	Наименование	Обозначение документа на поставку	Поставщик	Куда входит (обозначение)	Количество				Примечание
					на изделие	в комплект	на ре-гулир.	всего	
1	Контргайка	ГОСТ 8961-75*							
2	4-20			КУРГ 6. 457. 019	2	—	—	2	
3	4-25			КУРГ 6. 457. 019	11	—	—	11	
4				КУРГ 6. 457. 021	3	—	—	3	
5					13	—	—	13	
6	4-50			КУРГ 6. 457. 020	3	—	—	3	
7	Контргайка 4-25	ГОСТ 8968-75		КУРГ 5. 886. 011	1	—	—	1	
8	Пробка 20	ГОСТ 8963-75*		КУРГ 6. 457. 019	2	—	—	2	
9	Болт	ГОСТ 7798-70*							
10	М 6-69 x 16. 58. 016			КУРГ 5. 880. 015	12	—	—	12	
11	М 8-69 x 30. 58. 016			КУРГ 5. 887. 017	8	—	—	8	
12	М 12-69 x 30. 58. 016			КУРГ 6. 501. 001	4	—	—	4	
13				КУРГ 5. 880. 015	4	—	—	4	
14					8	—	—	8	
15	М 12-69 x 85. 58. 016			КУРГ 6. 501. 001	8	—	—	8	
16	М 14-69 x 70. 58. 016			КУРГ 5. 880. 015	2	—	—	2	
17	Гайка	ГОСТ 5915-70*							
18	М 6-6Н. 5. 013			КУРГ 5. 880. 015	12	—	—	12	
19	М 8-6. Н. 5. 013			КУРГ 5. 887. 017	8	—	—	8	
20	М 12-6. Н. 5. 013			КУРГ 5. 880. 015	8	—	—	8	
21	М 14-6Н. 5. 013			КУРГ 5. 880. 015	2	—	—	2	
22	М 16-6Н. 5. 013			КУРГ 5. 880. 015	8	—	—	8	
23	Шайба	ГОСТ 6402-70*							
24	6. 65Г. 016			КУРГ 5. 887. 017	12	—	—	12	
25	8. 65Г. 016			КУРГ 5. 887. 017	8	—	—	8	
26	12. 65Г. 016			КУРГ 5. 880. 015	40	—	—	40	
27	14. 65Г. 016			КУРГ 5. 880. 015	2	—	—	2	
28	16. 65Г. 016			КУРГ 5. 880. 015	8	—	—	8	

А-4
107-1-91.87

КУРГ 5. 880. 015 ВЛ.			
Изм. лист	и докум.	Дата	Догов.

Коп. Индустрия
1025/4 формат А3



1. * Размер для справок.
2. Предельные отклонения размеров:
отверстий - по Н14
валов - по h14
остальных $\pm \frac{IT14}{2}$
3. Покрытие, кроме резьбы: ЭМ. ВЛ-515
ТУ УЛП 438-59, красно-коричневый, III. 7/1.

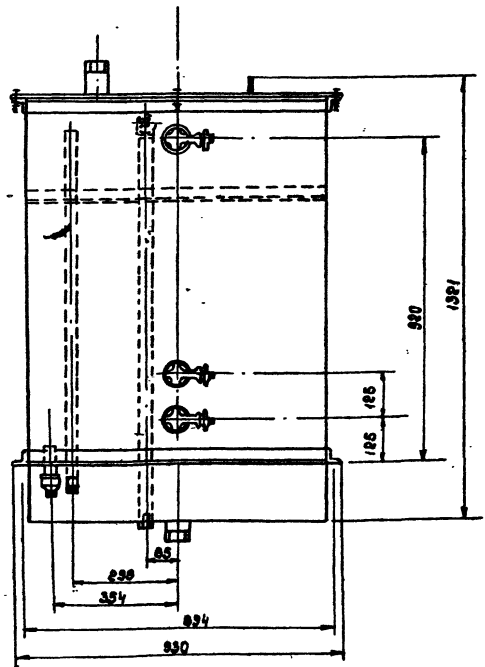
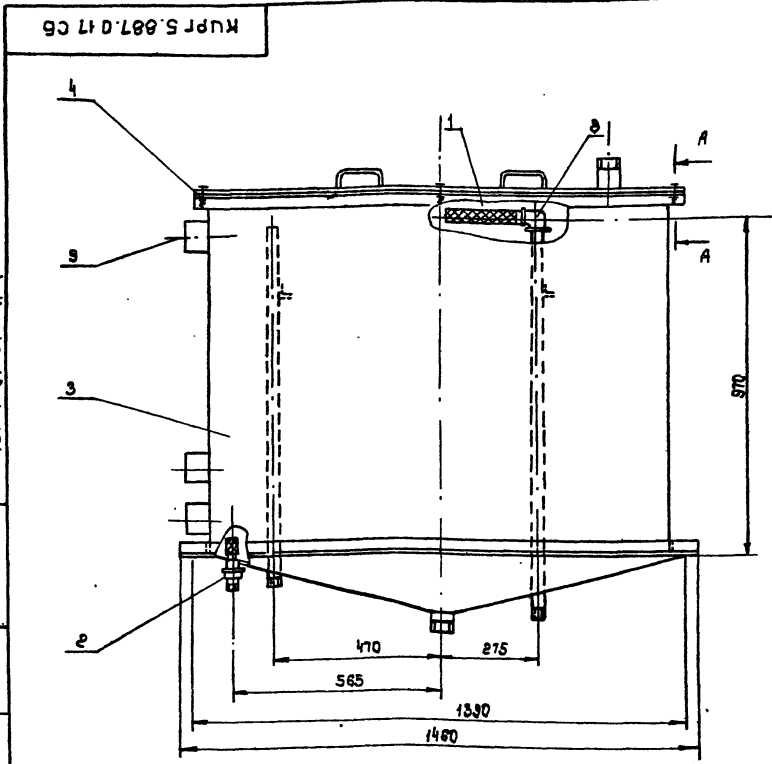
Курб. 0.034.011.			
Изм. лист и дата	Лист	Дата	Лит. Масса Насплат
Разраб. Задвижник	1/2		0,48 1:2
Рук. гр. Погребец			лист листов
Л. техн. Катлаб			Гипробрязь-3
Л. зап. Стеценко			Куб
Л. контр. Паранова			Труба $\varnothing 25 \times 3,2$ ГОСТ 3262-75*

Рисунки	Элемент	Обозначение	Наименование	кол	Примечание
			<u>Документация</u>		
43		Курб. 5.887.017 СБ	Сборочный чертеж		
			<u>Сборочные единицы</u>		
44	1	Курб. 5.886.010	Фильтр для заливки	1	
44	2	Курб. 5.886.011	Фильтр расходный	1	
44	3	Курб. 5.887.018	Бак	1	
			<u>Астала</u>		
	4	Курб. 6.470.004	Прокладка Стандартные изделия	1	
	5		Болт М8-64x20.58.016 ГОСТ 1778-70*	8	
	6		Гайка М8-6Н.015 ГОСТ 5915-70*	8	
	7		Шайба ГОСТ 6402-70* 8.63г.016	8	
	8		Угловая 90°-1-1-25 ГОСТ 8948-75* Прочие изделия	1	
	9		Сигнализатор уровня СУС-14-ПП-014-1, длина оперення 0,25 м	3	

Курб. 5.887.017.			
Изм. лист и дата	Лист	Дата	Лит. Лист Листов
Разраб. Задвижник	1/2		1
Рук. гр. Погребец			Гипробрязь-3
Л. техн. Катлаб			Куб
Л. зап. Стеценко			
Л. контр. Паранова			

Бак
емкостью 1000 л.

Гипробрязь-3
Куб



Размеры для справок.

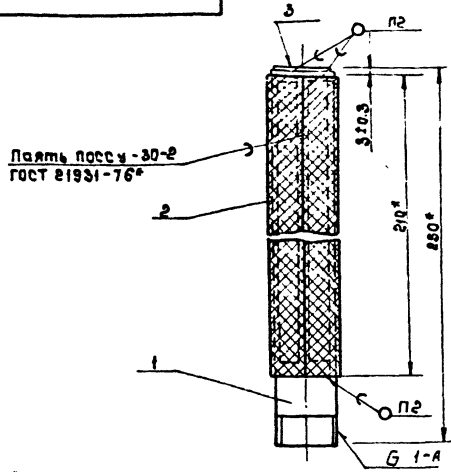
Курб. 5.887.017 СБ.			
Изм. лист и дата	Лист	Дата	Лит. Масса Насплат
Разраб. Задвижник	1/2		~180 1:10
Рук. гр. Погребец			лист листов 1
Л. техн. Катлаб			Гипробрязь-3
Л. зап. Стеценко			Куб
Л. контр. Паранова			

Курб. 5.887.017 СБ.			
Изм. лист и дата	Лист	Дата	Лит. Масса Насплат
Разраб. Задвижник	1/2		~180 1:10
Рук. гр. Погребец			лист листов 1
Л. техн. Катлаб			Гипробрязь-3
Л. зап. Стеценко			Куб
Л. контр. Паранова			

кол. мастерск.

формат А3 9/25/4

Кург 5. 886. 010.



1* Размер для справок
2. Покрытие, кроме резьбы 9М. ВЛ-515 ТУ УХП 138-59, красно-коричневый, Ш. 7/1.

Формат	Зона	Поз.	Обозначение	Наименование	кол.	Примечание
А4		1	Кург 6.034.011	Корпус фильтра	1	
		2		Сетка фильтровая П-48-НУ гост 3167-76*		
		3		210 Н 13 x 107 Н 13 Ф 32 Н 13	1	1

Кург 5. 886. 010.

Лист	Масса	Масштаб
0,6	1:2	

Фильтр для залибки.

Лист Листов 1

Гипростязь-3 Киев

Формат А4

Формат	Зона	Поз.	Обозначение	Наименование	кол.	Примечание
				Документация		
А4			Кург 5. 886. 011 СБ	Сборочный чертеж	1	
				Сборочные единицы		
А4	1		Кург 6. 886. 012	Фильтр	1	
				Детали		
А4	2		Кург 6. 946. 002	Кольцо		
А4	3		Кург 6. 482. 001	Уплотнительное Гайка накидная	1	1
				Стандартные изделия		
		4		Контргайка Ц-25	1	
				Гост 8968-75*		

Кург 5. 886. 011

Лист	Масса	Масштаб
0,6	1:2	

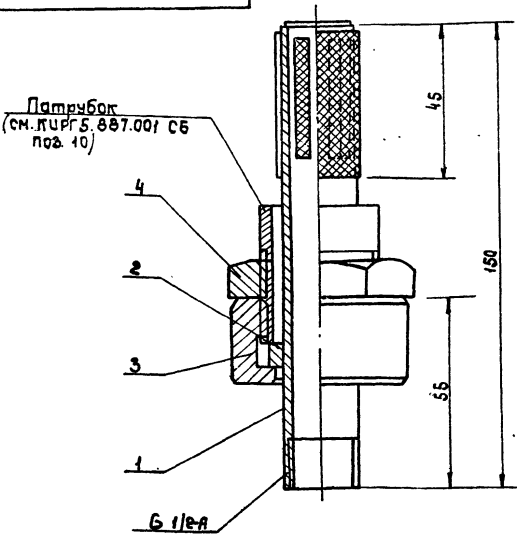
Фильтр расходный

Лист Листов 1

Гипростязь-3 Киев

Формат А4

Кург 5. 886. 011 СБ.



* Размеры для справок.

Кург 5. 886. 011 СБ.

Лист	Масса	Масштаб
0,48	1:1	

Фильтр расходный.

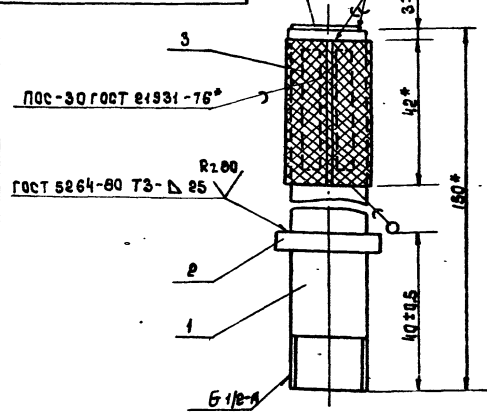
Сборочный чертеж.

Лист Листов 1

Гипростязь-3 Киев

Формат А4

Кург 5. 886. 012



1* Размер для справок.
2. Покрытие, кроме резьбы 9М. ВЛ-515 ТУ УХП 138-59, красно-коричневый Ш. 7/1.

Формат	Зона	Поз.	Обозначение	Наименование	кол.	Примечание
А4		1	Кург 6.034.012	Корпус фильтра	1	
А4		2	Кург 6.946.001	Кольцо	1	
				Сетка		
		3		П-48-НУ гост 3167-76*		
		4		42 Н 13 x 70 Н 13 Ф 20 Н 13	1	1

Кург 5. 886. 012

Лист	Масса	Масштаб
0,22	1:1	

Фильтр.

Лист Листов 1

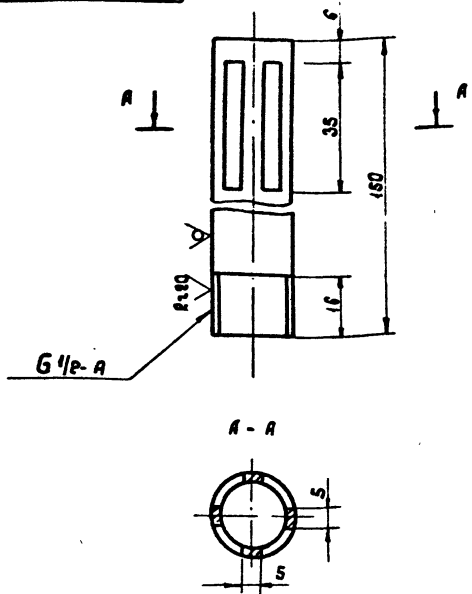
Гипростязь-3 Киев

Формат А4

9663/4

Кирп. в. 034. 012

Rz 80 (V)



- * Размер для справок.
- Предельные отклонения размеров:
отверстий - по Н14
валов - по h14
остальных - ± 0.14
- Покрытие, кроме резьбы: ЭН ХС-5132 ТУ 610.И.19 12-79
красно-коричневый III. 7/1.

Кирп. в. 034. 012

Изм.	Лист	№ докум.	Подп.	Дата	Лит.	Масса	Масштаб
	Разраб.	Гальштейн	В.А.	25.02.83		0.16	1:1
	Вып. гр.	Погребняк	В.А.				
	Л. техн.	Котлов	В.А.	07.04			
	Нач. отд.	Стеценко	В.А.				
	Н. контр.	Паранюкова	В.А.				

Корпус фильтра

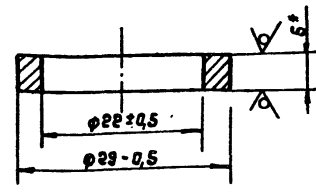
Труба ц-15х2,8 ГОСТ 3262-75*

Гипросвязь-3 Киев

формат А4

Кирп. в. 946. 001

Rz 80 (V)



* Размер для справок.

Кирп. в. 946. 001

Изм.	Лист	№ докум.	Подп.	Дата	Лит.	Масса	Масштаб
	Разраб.	Гальштейн	В.А.	25.02.83		0.01	2:1
	Вып. гр.	Погребняк	В.А.				
	Л. техн.	Котлов	В.А.	07.04			
	Нач. отд.	Стеценко	В.А.				
	Н. контр.	Паранюкова	В.А.				

Кольцо.

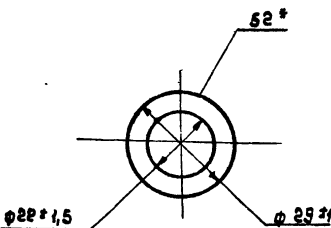
Лист 5 ПН-НО-5 ГОСТ 19903-74*

3-IV-03 ГОСТ 380-71*

Гипросвязь-3 Киев

формат А4

Кирп. в. 946. 002



* Размер для справок.

Кирп. в. 946. 002

Изм.	Лист	№ докум.	Подп.	Дата	Лит.	Масса	Масштаб
	Разраб.	Гальштейн	В.А.	25.02.83		0.01	1:1
	Вып. гр.	Погребняк	В.А.				
	Л. техн.	Котлов	В.А.	07.04			
	Нач. отд.	Стеценко	В.А.				
	Н. контр.	Паранюкова	В.А.				

Кольцо

Уплотнительное.

Пластина - I, лист

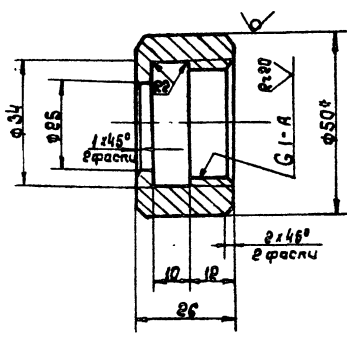
ЛНБ-М-2-У-8 ГОСТ 7338-77*

Гипросвязь-3 Киев

формат А4

Кирп. в. 402. 001

Rz 50 (V)



- * Размер для справок.
- Предельные отклонения размеров:
отверстий - по Н12
валов - по h12
остальных - ± 0.12
- Покрытие: Ц 9 ХР

Кирп. в. 402. 001

Изм.	Лист	№ докум.	Подп.	Дата	Лит.	Масса	Масштаб
	Разраб.	Гальштейн	В.А.	25.02.83		0.24	1:1
	Вып. гр.	Погребняк	В.А.				
	Л. техн.	Котлов	В.А.	07.04			
	Нач. отд.	Стеценко	В.А.				
	Н. контр.	Паранюкова	В.А.				

Гайка

накидная

Круг 50 ГОСТ 2590-71*

Ст.3-II ГОСТ 535-79*

Гипросвязь-3 Киев

формат А4

Изм. Лист № докум. Подп. Дата

401-1-91.07 А-4

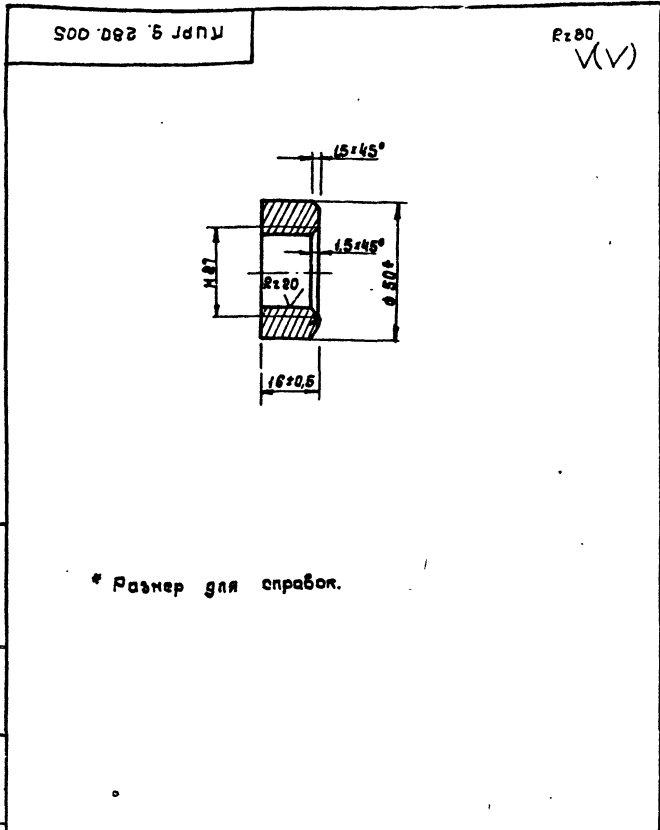
Изм. Лист № докум. Подп. Дата

Изм. Лист № докум. Подп. Дата

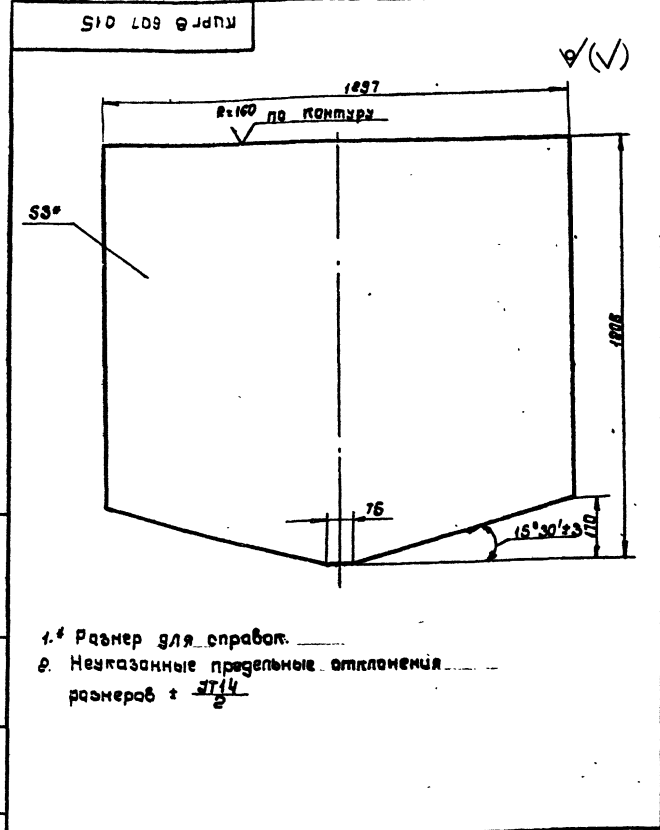
Изм. Лист № докум. Подп. Дата

Лит. Численность

9625/4



КУРГ 9. 280. 005				Лист	Масса	Нормат.
Бобышка.					0.53	1:1
Круг 50 ГОСТ 2580-71*				Гипросбязь-3 Кувб		



КУРГ 8. 607. 015				Лист	Масса	Нормат.
Лист.					34.4	1:10
Лист 6-ПН-3 ГОСТ 19903-74*				Гипросбязь-3 Кувб		

Лист № 1 из 1. Подп. и дата. Вып. № 1 из 1. Шк. № 1. Подп. и дата.

Лист № 1 из 1. Подп. и дата. Вып. № 1 из 1. Шк. № 1. Подп. и дата.

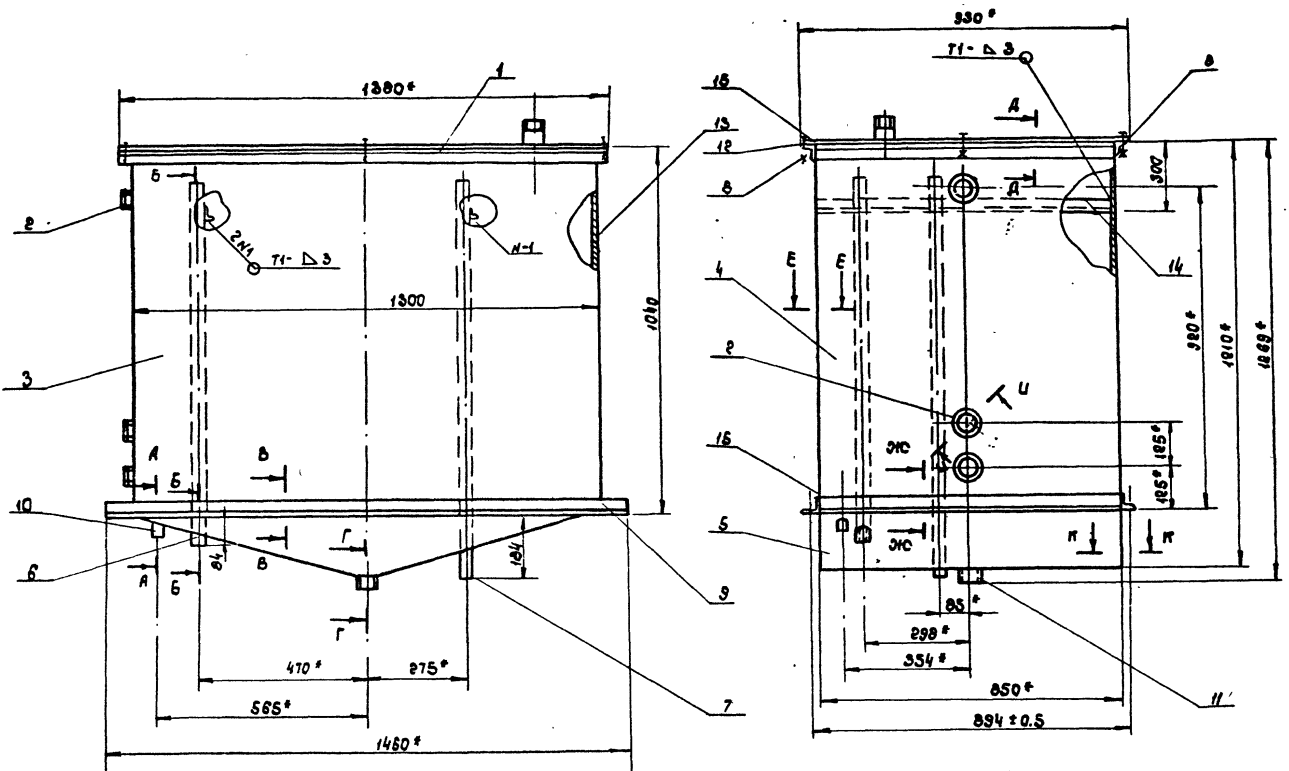
Вид	Зона	Поз.	Обозначение	Наименование	кол.	Примечание
				Документация		
			КУРГ 5. 887. 018 СБ	Сборочный чертеж		
АВ				Сборочные единицы		
		1	КУРГ 6. 174. 001	Крышка	1	
				Детали		
А4		2	КУРГ 9. 280. 005	Бобышка	3	
А4		3	КУРГ 8. 607. 015	Лист	2	
А4		4	КУРГ 8. 607. 016	Лист	1	
А4		5	КУРГ 8. 614. 008	Дна	1	
А4		6	КУРГ 8. 626. 047	Труба 2513,2 L=1034	1	
А4		7	КУРГ 8. 626. 048	Труба 2513,2 L=1140	1	
А4		8	КУРГ 6. 149. 001	Угольник	2	
А4		9	КУРГ 6. 149. 002	Угольник	2	
А4		10	КУРГ 8. 658. 001	Патрубок	1	
А4		11	КУРГ 8. 658. 002	Патрубок	1	
А4		12	КУРГ 6. 470. 004	Прокладка	1	
		13		Лист 6-ПН-3 ГОСТ 19903-74*		
				3-IV-СТ ГОСТ 16525-70*		
		14		647Н14 x 1028Н14	1	20.4 кг
				321303-6 ГОСТ 503-78*		
				Уголок 503-78*		
				e = 64Н14	2	1.23 кг
КУРГ 5. 887. 018				Лист	Лист	Листов
Бак.						
Круг 50 ГОСТ 2580-71*				Гипросбязь-3 Кувб		

Вид	Зона	Поз.	Обозначение	Наименование	кол.	Примечание
				Уголок 401401-6 ГОСТ 503-78*		
				Ст.3 ГОСТ 535-79*		
А4		15		e = 650 Н13	4	0.06 кг
КУРГ 5. 887. 018				Лист	Лист	Листов
Бак.						
Круг 50 ГОСТ 2580-71*				Гипросбязь-3 Кувб		

407-1-91.87 А-4

Лист № 1 из 1. Подп. и дата. Вып. № 1 из 1. Шк. № 1. Подп. и дата.

Лист № 1 из 1. Подп. и дата. Вып. № 1 из 1. Шк. № 1. Подп. и дата.

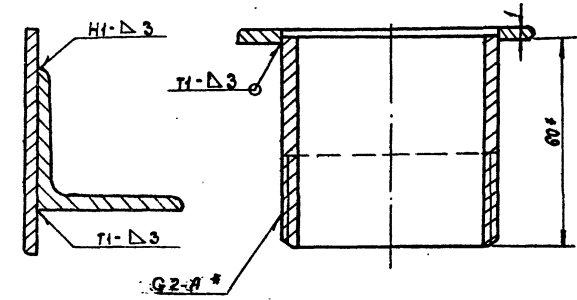
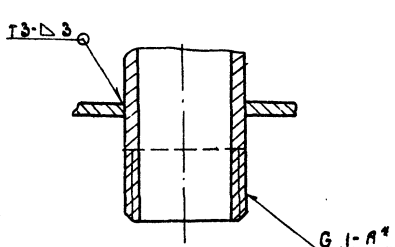
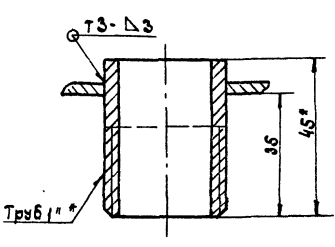


A-A
M1:1

B-B
M1:1

B-B
M1:1

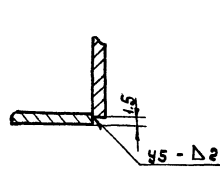
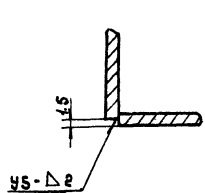
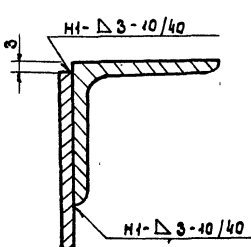
G-G
M1:1



A-A
M1:1

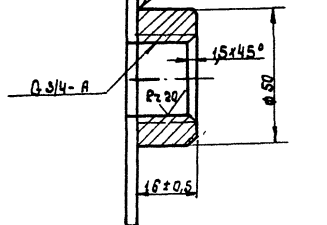
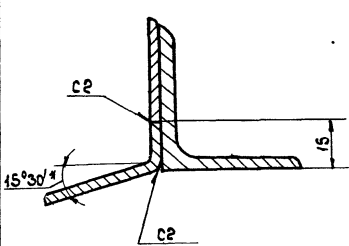
E-E
M1:1

K-K
M1:1



ЖС-ЖС
M1:1

U-U повернута
M1:1



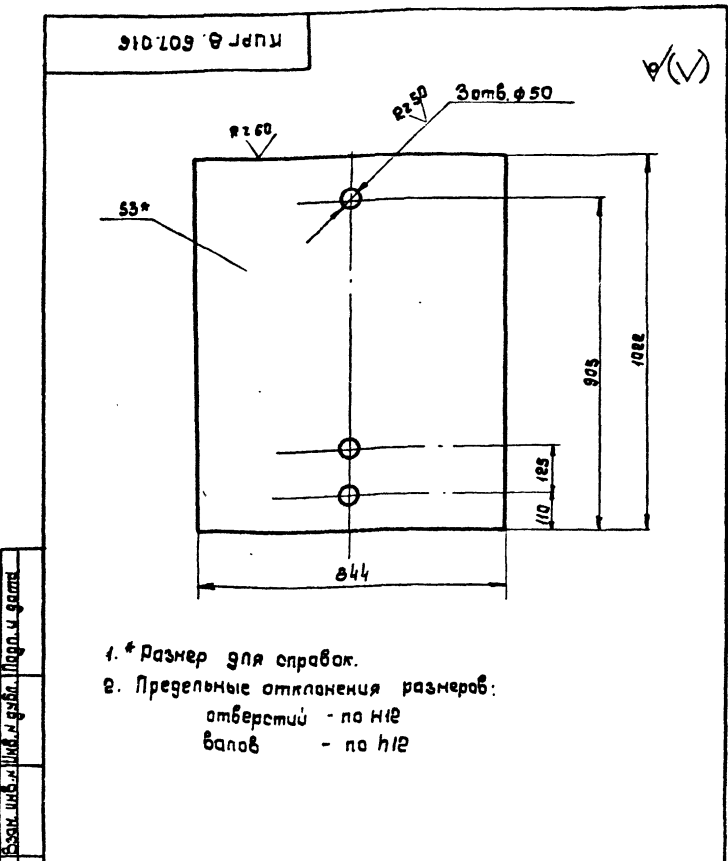
- 1.* Размеры для справок.
- 2. Неуказанные предельные отклонения размеров ± IT14.
- 3. Сварка электродугова по ГОСТ 5264-80. Электроды Э42 по ГОСТ 9467-75. Сварные швы зачищать.
- 4. Покрытие: наружная поверхность - эм. НЦ-85, ГОСТ 5406-81, серый 7/1. Внутренняя поверхность - эм. ХС 5132 ТУ 6.10.11.1918-78.
- 5. Отверстие в детали 15 сверлить по отверстию в крышке.
- 6. Вак испытать на герметичность керосином. Течи не допускаются.

Курр. S. 027. 018 СБ.

Исполн.	Провер.	Дата	Лист	Масса	Масштаб
Разраб.	Заданник	1982	167	1:10	
Вик. гр.	Посребник		Лист	Листов	1
Нач. отд.	Инженер		Гипростр. ЯЗС-3 Киев		
Нач. цеха	Перемышляк				

407-1-91.87 A-4

Копировать и хранить в архиве. Штук. 1 шт.

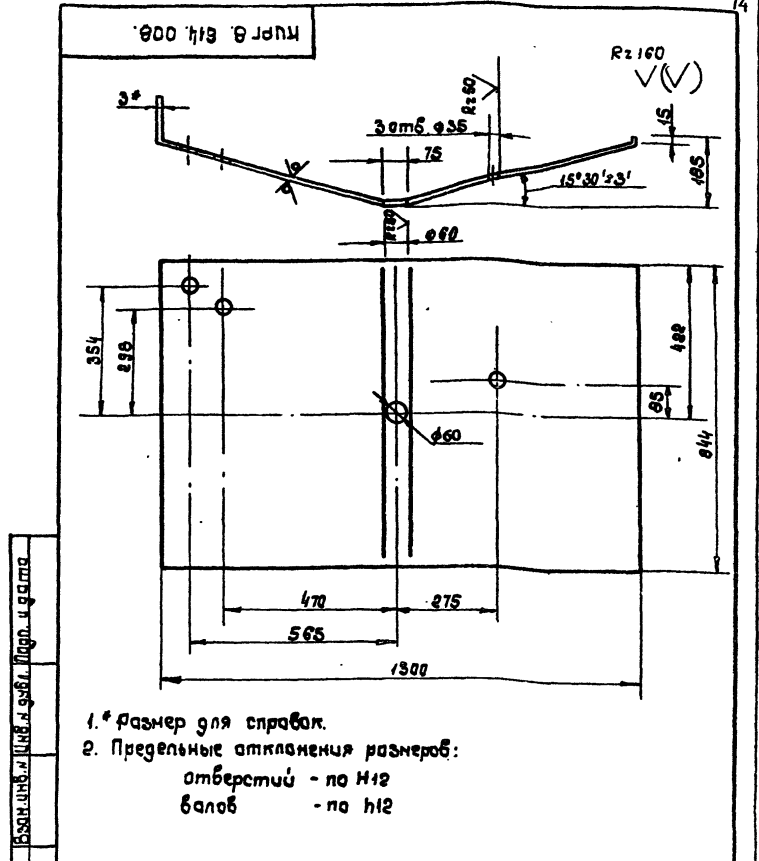


Кирп. в. 607.016

Изм.	Лист	И.В.К.	Лист	Дата	Лист	Масса	Масштаб
					Лист	21,3	1:10
Изм.	Лист	И.В.К.	Лист	Дата	Лист листов		
Разраб.	Полудиткин	Савиц	26.04.77		Гипросвязь-3		
Вук. гр.	Погребняк	В.И.			Киев		
Сл. техн.	Котляб	В.И.					
Нач. отд.	Стеценко	В.И.					
Н. контр.	Паранюк	В.И.					

Лист в-ПН-НО гост 19903-74*
3-IV-С. гост 16523-70*

формат А4

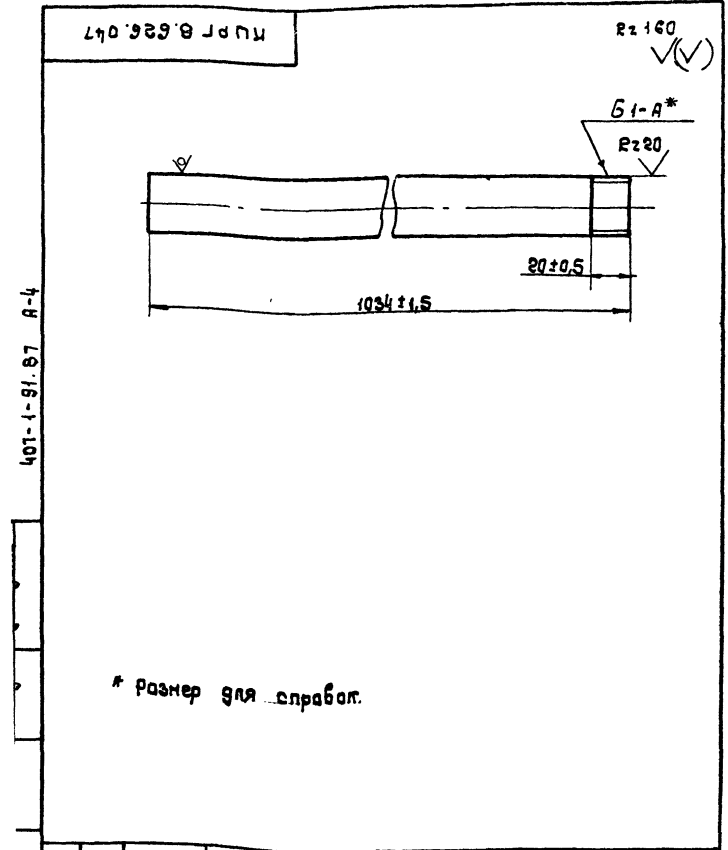


Кирп. в. 614.008.

Изм.	Лист	И.В.К.	Лист	Дата	Лист	Масса	Масштаб
					Лист	26,8	1:10
Изм.	Лист	И.В.К.	Лист	Дата	Лист листов		
Разраб.	Полудиткин	Савиц	26.04.77		Гипросвязь-3		
Вук. гр.	Погребняк	В.И.			Киев		
Сл. техн.	Котляб	В.И.					
Нач. отд.	Стеценко	В.И.					
Н. контр.	Паранюк	В.И.					

Лист в-ПН-НО гост 19903-74*
3-IV-С. гост 16523-70*

формат А4



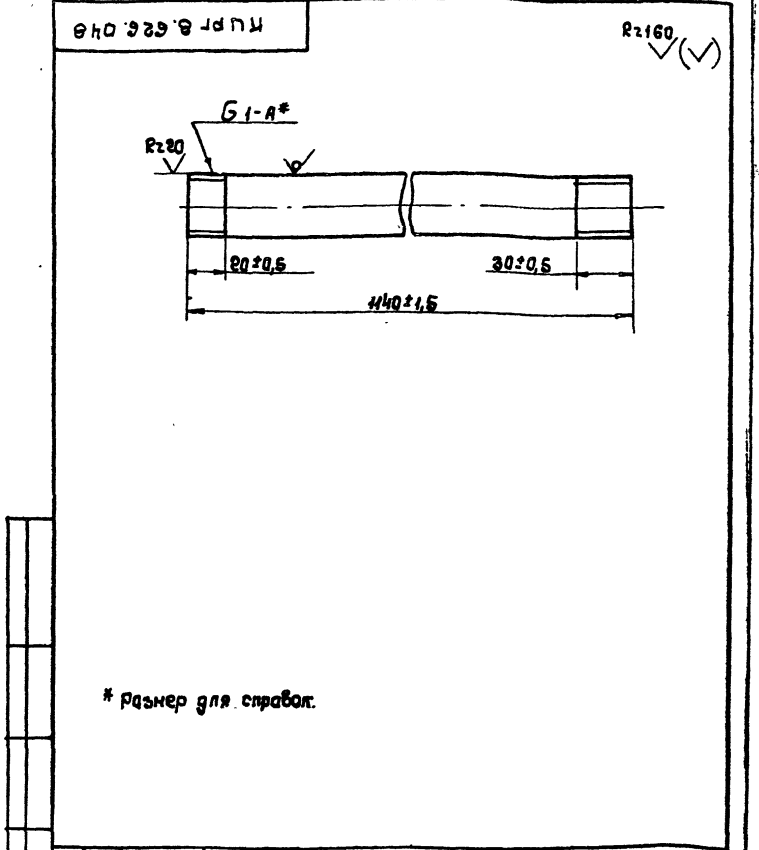
Кирп. в. 626.047

Изм.	Лист	И.В.К.	Лист	Дата	Лист	Масса	Масштаб
					Лист	2,47	1:2
Изм.	Лист	И.В.К.	Лист	Дата	Лист листов		
Разраб.	Полудиткин	Савиц	26.04.77		Гипросвязь-3		
Вук. гр.	Погребняк	В.И.			Киев		
Сл. техн.	Котляб	В.И.					
Нач. отд.	Стеценко	В.И.					
Н. контр.	Паранюк	В.И.					

Труба 25x3.2
L=1034

Труба 25x3.2 гост 3262-75*

формат А4



Кирп. в. 626.048.

Изм.	Лист	И.В.К.	Лист	Дата	Лист	Масса	Масштаб
					Лист	2,72	1:2
Изм.	Лист	И.В.К.	Лист	Дата	Лист листов		
Разраб.	Полудиткин	Савиц	26.04.77		Гипросвязь-3		
Вук. гр.	Погребняк	В.И.			Киев		
Сл. техн.	Котляб	В.И.					
Нач. отд.	Стеценко	В.И.					
Н. контр.	Паранюк	В.И.					

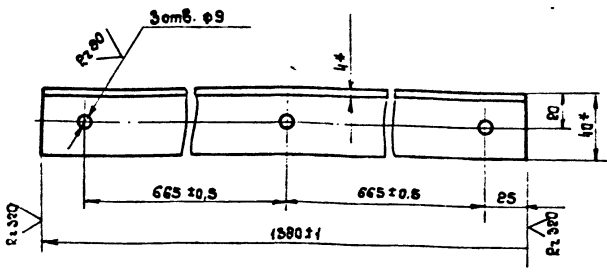
Труба 25x3.2
L=1140

Труба 25x3.2 гост 3262-75*

формат А4

Курб 6. 149.001

(V) A



1. * Размеры для справок
 2. Неуказанные предельные отклонения размеров:
 отверстий - по Н16
 остальных ± $\frac{IT14}{e}$

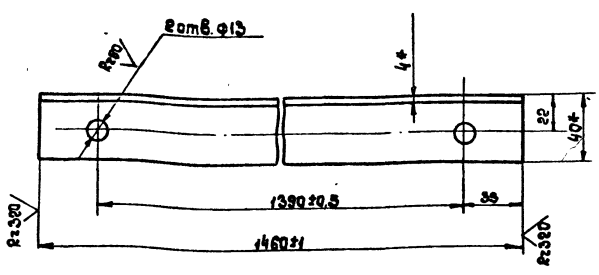
Курб 6. 149.001

Исполн	И. Фамилия	Подп.	Дата	Лист	Масса	Масштаб
Разраб.	Полыбин	С	2009	3.3	1:2	
Экз. гр.	Погребняк	В				
Л. техн.	Потлоб	А				
Нач. отд.	Стеценко	В				
Н. контр.	Паранюкова	Л				

Угольник 40x40x4-6 ГОСТ 8509-78*
 60x3-1 ГОСТ 535-79*
 Гипросвязь-3 Киев

Курб 6. 149.002

(V) A



1. * Размеры для справок.
 2. Неуказанные предельные отклонения размеров:
 отверстий: по Н16
 остальных ± $\frac{IT14}{e}$

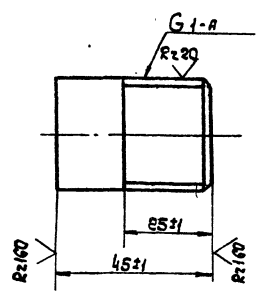
Курб 6. 149.002

Исполн	И. Фамилия	Подп.	Дата	Лист	Масса	Масштаб
Разраб.	Полыбин	С	2009	3.5	1:2	
Экз. гр.	Погребняк	В				
Л. техн.	Потлоб	А				
Нач. отд.	Стеценко	В				
Н. контр.	Паранюкова	Л				

Уголок 40x40x4-6 ГОСТ 8509-78*
 60x3-1 ГОСТ 535-79*
 Гипросвязь-3 Киев

Курб 6. 659.001

(V) A



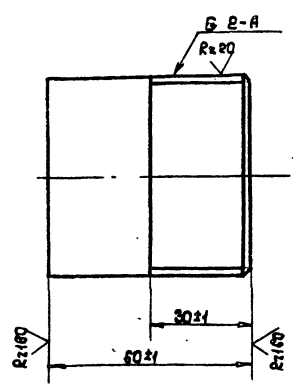
Курб 6. 659.001

Исполн	И. Фамилия	Подп.	Дата	Лист	Масса	Масштаб
Разраб.	Полыбин	С	2009	0.09	1:1	
Экз. гр.	Погребняк	В				
Л. техн.	Потлоб	А				
Нач. отд.	Стеценко	В				
Н. контр.	Паранюкова	Л				

Патрубок 25x2.5
 L=45
 Труба 25x2.5 ГОСТ 3262-75*
 Гипросвязь-3 Киев

Курб 6. 659.002

(V) A



Курб 6. 659.002

Исполн	И. Фамилия	Подп.	Дата	Лист	Масса	Масштаб
Разраб.	Полыбин	С	2009	0.09	1:1	
Экз. гр.	Погребняк	В				
Л. техн.	Потлоб	А				
Нач. отд.	Стеценко	В				
Н. контр.	Паранюкова	Л				

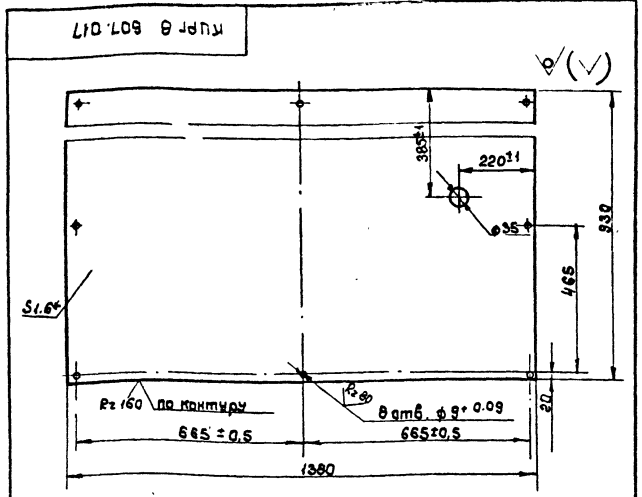
Патрубок 50x3.5
 L=60
 Труба 50x3.5 ГОСТ 3262-75*
 Гипросвязь-3 Киев

Исполн: Подп. Дата: И. Фамилия: Курб. и дата: Вес: Масса: Масштаб:

Исполн: Подп. Дата: И. Фамилия: Курб. и дата: Вес: Масса: Масштаб:

407-1-91.87 А-4

Исполн: Подп. Дата: И. Фамилия: Курб. и дата: Вес: Масса: Масштаб:

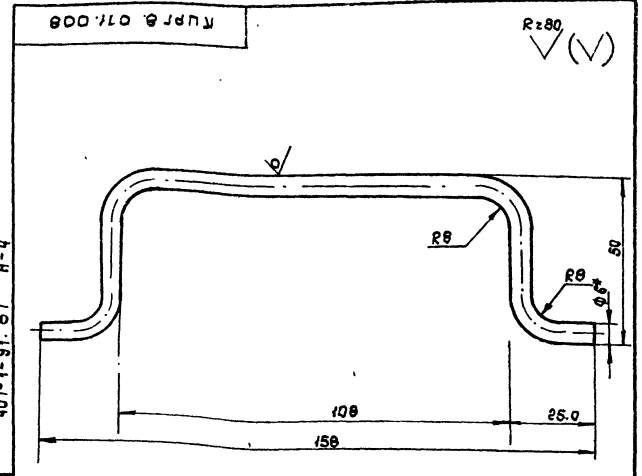


1* Размер для справок.
 2. Неуказанные предельные отклонения размеров:
 отверстий - по H12
 валов - по h12
 остальные $\pm \frac{IT14}{e}$

КУРГ 0. 607.017				Лист	Масса	Масшт.
Лист				10.4	1:10	
Изм	Лист	и Взам. Инв.	Подп.	Дата		
Разраб.	Польдичкин	Савицкий	Васильев	26.02.87		
Вык. гр.	Погребняк	Савицкий				
Л. техн.	Патлаев	Савицкий				
Нач. отд.	Степанко	Савицкий				
Н. контр.	Паранюков	Савицкий				
Лист 6ЛН-Н-1, 6 ГОСТ 13903-74*				Гипросвязь-3 Киев		
3-И-СЗ ГОСТ 16523-70*				Формат А4		

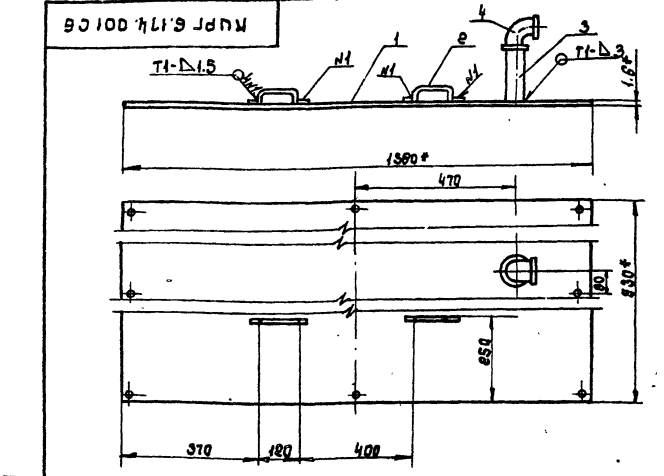
номер	Зона	Лист	Обозначение	Наименование	кол.	Примечание
				Документация		
А3			КУРГ 0. 174. 001 СБ	Сборочный чертеж		
				Авт.мат.		
А3	1		КУРГ 0. 607.017	Лист	1	
А4	2		КУРГ 0. 071.008	Ручка	2	
А4	3		КУРГ 0. 658.001	Патрубок	1	
				Прочие изделия		
				Угольник		
				90°-1-4-25	1	
				ГОСТ 8946-78*		

КУРГ 0. 174. 001				Лист	Масса	Масшт.
Лист				10.4	1:10	
Крышка.				Гипросвязь-3 Киев		
Изм	Лист	и Взам. Инв.	Подп.	Дата		
Разраб.	Польдичкин	Савицкий	Васильев	26.02.87		
Вык. гр.	Погребняк	Савицкий				
Л. техн.	Патлаев	Савицкий				
Нач. отд.	Степанко	Савицкий				
Н. контр.	Паранюков	Савицкий				



1* Размер для справок.
 2. Предельные отклонения размеров валов - по h14

КУРГ 0. 071. 008				Лист	Масса	Масшт.
Лист				0.07	1:1	
Изм	Лист	и Взам. Инв.	Подп.	Дата		
Разраб.	Польдичкин	Савицкий	Васильев	26.02.87		
Вык. гр.	Погребняк	Савицкий				
Л. техн.	Патлаев	Савицкий				
Нач. отд.	Степанко	Савицкий				
Н. контр.	Паранюков	Савицкий				
Лист 6ЛН-Н-1, 6 ГОСТ 13903-74*				Гипросвязь-3 Киев		
3-И-СЗ ГОСТ 16523-70*				Формат А4		



1* Размеры для справок.
 2. Сварка электродуговая по ГОСТ 2264-80.
 3. Сварные швы зачистить.
 4. Покрытие: ЭН.ИЦ-25 ГОСТ 5406-84, серий 7/1.

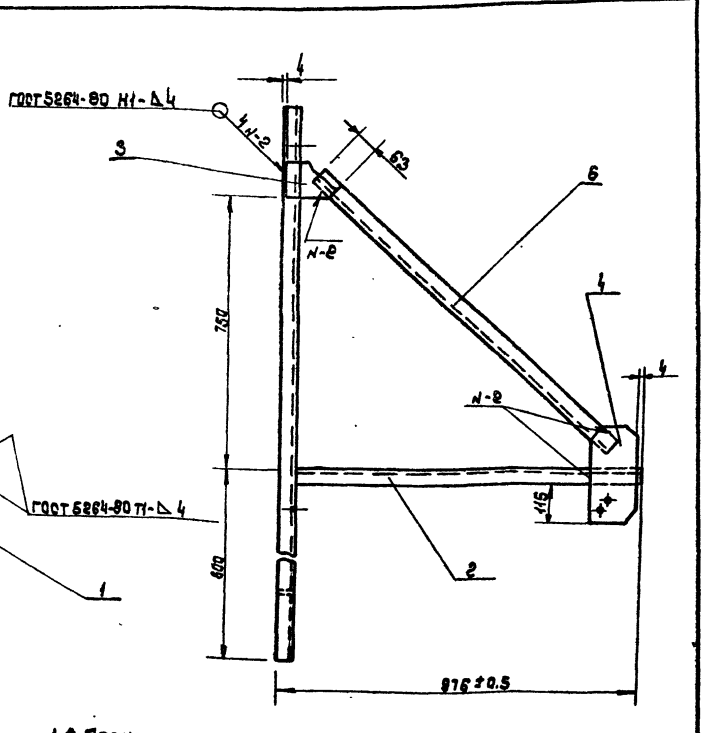
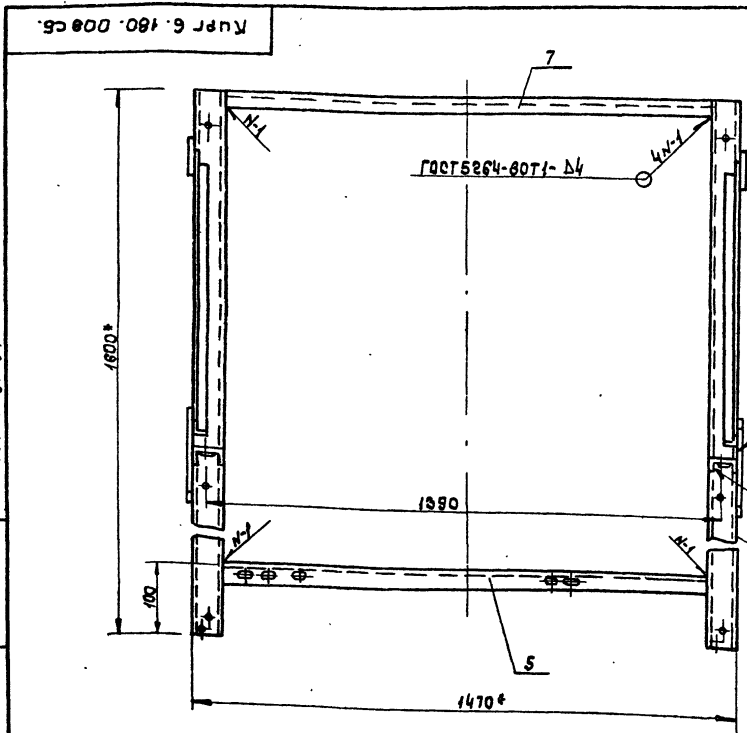
КУРГ 0. 174. 001 СБ				Лист	Масса	Масшт.
Лист				10.4	1:10	
Крышка.				Гипросвязь-3 Киев		
Изм	Лист	и Взам. Инв.	Подп.	Дата		
Разраб.	Польдичкин	Савицкий	Васильев	26.02.87		
Вык. гр.	Погребняк	Савицкий				
Л. техн.	Патлаев	Савицкий				
Нач. отд.	Степанко	Савицкий				
Н. контр.	Паранюков	Савицкий				

Формат	Зона	№	Обозначение	Наименование	кол.	Примечание
				<u>Документация</u>		
A3			Кург Б. 180.008 СБ	Сборочный чертеж		
				<u>Сборочные единицы</u>		
A4	1		Кург Б. 182.001	Стойка	2	
A4	2		Кург Б. 410.002	Полка	2	
				<u>Детали</u>		
A4	3		Кург Б. 426.003	Посынка	2	
A4	4		Кург Б. 426.005	Посынка	2	
A4	5		Кург Б. 149.004	Угольник	1	
				Уголок 40х40х4 ГОСТ 8509-72 в Ст.3-П ГОСТ 535-73*		
		6		Е=1100 Н13	2	2.66кг
		7		Е=1300 Н13	1	3.16кг

Изм.	Лист	В докум.	Подп.	Дата	Кург Б. 180.008	
Разраб.	Политехнин	В.И.	28.07	Рана		Лист
Инж.гр.	Полтевник	В.И.		Верхняя		Листов
П.техн.	Котлаб	В.И.		Гипросвязь-3		
Нач.отд.	Стеценко	В.И.		Киев		
Н.контр.	Паранюк	В.И.				

Формат	Зона	№	Обозначение	Наименование	кол.	Примечание
				<u>Документация</u>		
A2			Кург Б. 301.001 СБ	Сборочный чертеж		
				<u>Сборочные единицы</u>		
A4	1		Кург Б. 180.008	Рана верхняя	1	
A4	2		Кург Б. 180.009	Рана нижняя	1	
				<u>Детали</u>		
A4	3		Кург Б. 410.002	Накладка	2	
A4	4		Кург Б. 410.003	Накладка	2	
A4	5		Кург Б. 149.003	Угольник	2	
				<u>Стандартные изделия</u>		
		6		Болт ГОСТ 7799-70*		
		7		М12-6gх38.5g.016	4	
		8		М12-6gх38.5g.016	8	
		9		Гайка М12-6Н.5.013		
				ГОСТ 915-70*	12	
				Шайба 12.91.016		
				ГОСТ 11271-78*	24	
		10		Шайба 12.65г.016		
				ГОСТ 6102-70*	12	

Изм.	Лист	В докум.	Подп.	Дата	Кург Б. 301.001	
Разраб.	Политехнин	В.И.	28.07	Кронштейн		Лист
Инж.гр.	Полтевник	В.И.		Гипросвязь-3		Листов
П.техн.	Котлаб	В.И.		Киев		
Нач.отд.	Стеценко	В.И.				
Н.контр.	Паранюк	В.И.				



1. * Размеры для справок.
 2. Неуказанные предельные отклонения размеров: ± 0.1 мм
 3. Покрытие: эм. нц-25 ГОСТ 3408-84, серый, П. 7/1
 4. Сварка электродом Э42 по ГОСТ 9487-75

Кург Б. 180.008 СБ			
Изм.	Лист	В докум.	Подп.
Разраб.	Политехнин	В.И.	28.07
Инж.гр.	Полтевник	В.И.	
П.техн.	Котлаб	В.И.	27.07
Нач.отд.	Стеценко	В.И.	
Н.контр.	Паранюк	В.И.	

Рана верхняя		Лист	Листов
Сборочный чертеж		1	1
Гипросвязь-3		Киев	

формат А3 363/4

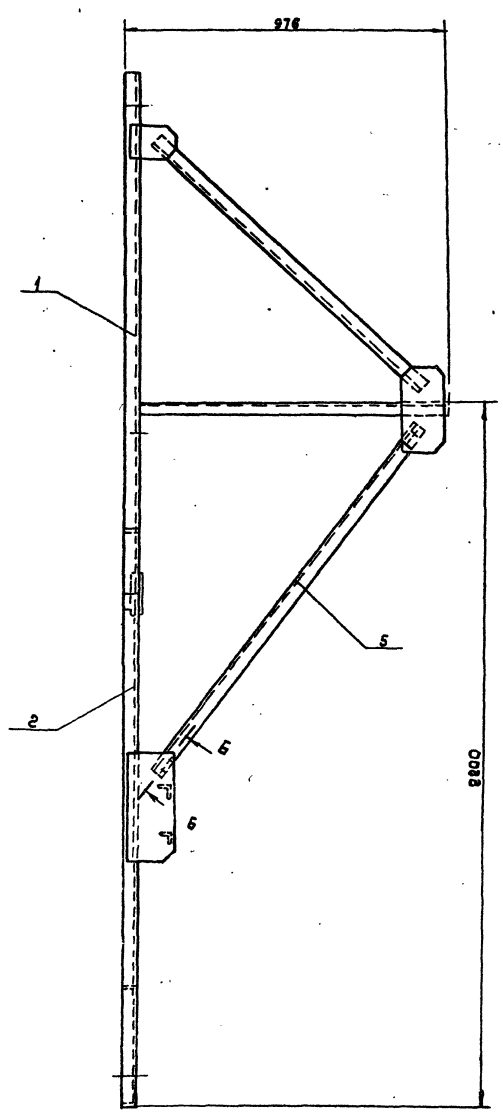
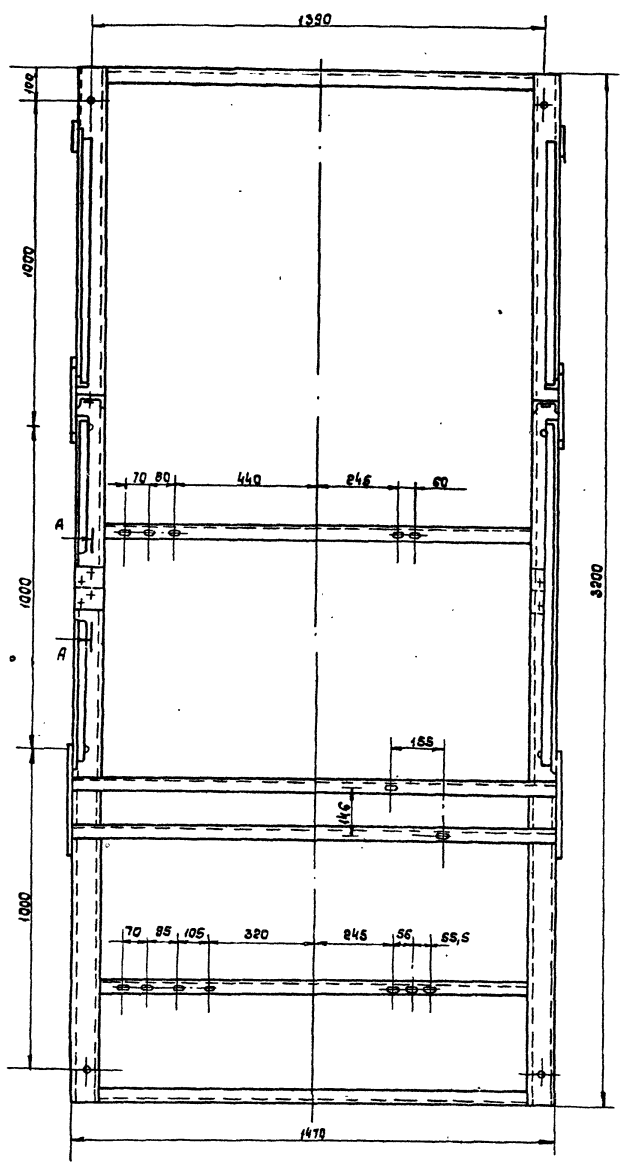
Шиб. и лодж. Лодж. и галл. Вазончик. Шиб. и галл. Лодж. и галл.

Шиб. и лодж. Лодж. и галл. Вазончик. Шиб. и галл. Лодж. и галл.

407-1-91.87 А-4

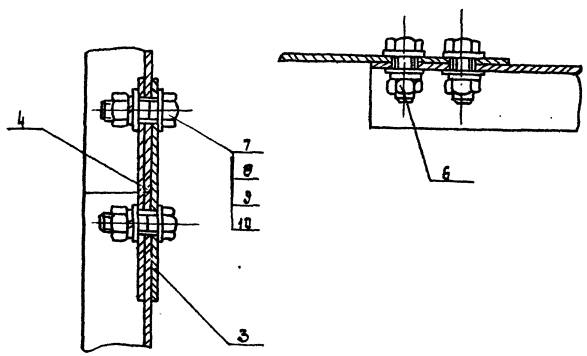
Шиб. и лодж. Лодж. и галл. Вазончик. Шиб. и галл. Лодж. и галл.

Кург 6.501.001.06



А - А
М 1:2

Б - Б повернуто
М 1:1

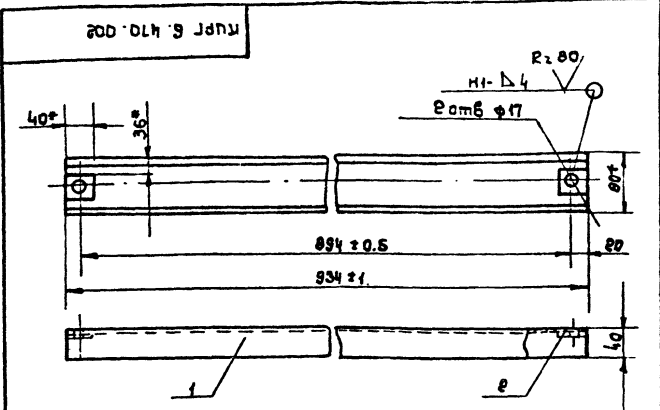


Размеры для справок.

Кург 6.501.001.06				Лист	Масса	Масштаб
Исполнитель	И.В.С.	Полн.	Дата			
Разработчик	Колтын	Проверено			80,5	1:10
Рисовал	Погребняк	Сборочный			лист	листо 1
Ин. техн.	Котлов					
Нач. отд.	Степанов					
Н. контр.	Паранюк					
				Гипросвязь-3		
				Киев		

401-1-91.87 А-4

Всесоюзный институт проектирования



1. * Размеры для справок.
2. Неуказанные предельные отклонения размеров:
 - отверстий - по М14
 - остальные - ± 0.14
3. Сварка электродуговая по ГОСТ 8664-80

Формат	Зона	пос.	Обозначение	Наименование	кол.	Примечание
Материалы						
Б4	1			Швеллер Вгост 84-78* Ст.3-1 ГОСТ 535-78*		
				$e = 534 \text{ мм}$	1	6.56 кг
Б4	2			Полоса 4х36 ГОСТ 103-76* Ст.3 ГОСТ 535-78*		
				$e = 40 \text{ мм}$	2	0.04 кг

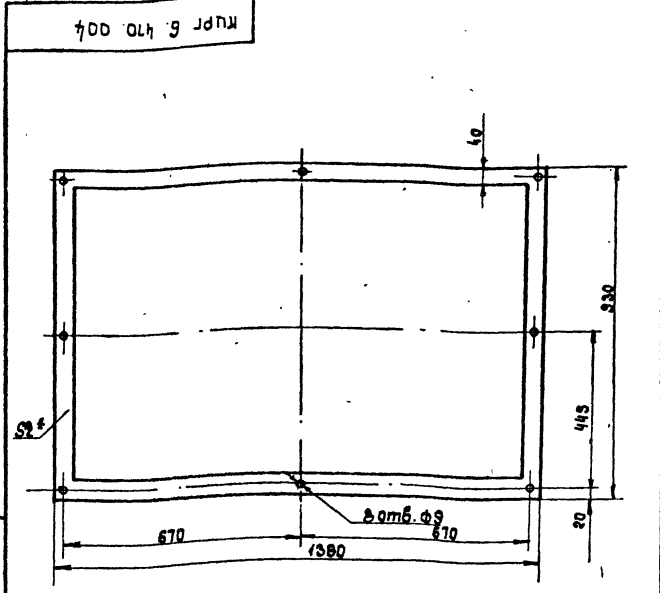
КУРГ 6.410.002.

Изм.	Лист	И докум.	Подп.	Дата
Разраб.	Пальшин	Лист	24.08.87	
Проб.	Погребняк	Лист		
Вкл. гр.	Котлов	Лист		
Нач. отд.	Стенчик	Лист		
Н. контр.	Паранюков	Лист		

Полка.

Лист	Масса	Масшт.
1	6.64	1:3
Лист листов 1		
Гипросбязь-3		
Киев		

Формат А4



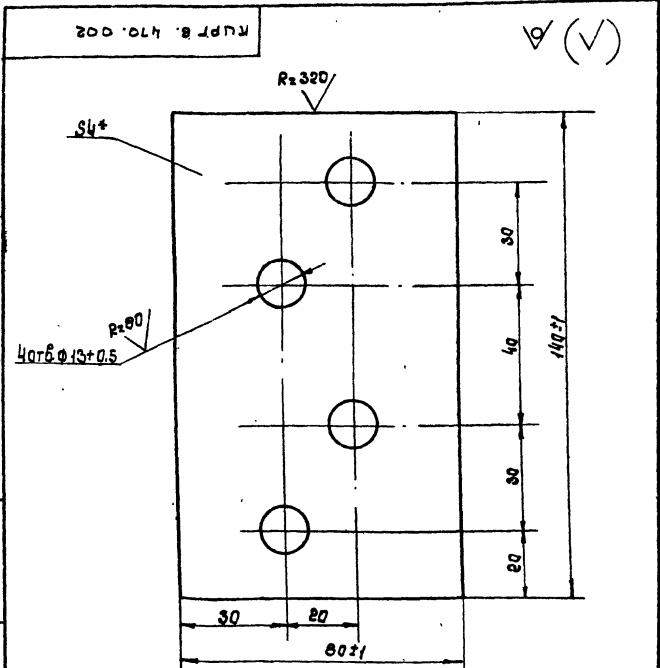
КУРГ 6.410.004

Изм.	Лист	И докум.	Подп.	Дата
Разраб.	Пальшин	Лист	24.08.87	
Проб.	Погребняк	Лист		
Вкл. гр.	Котлов	Лист		
Нач. отд.	Стенчик	Лист		
Н. контр.	Паранюков	Лист		

Прокладка.

Пластина I, лист
ПМБ-М-В-4,8 ГОСТ 1338-77*

Лист	Масса	Масшт.
1	0.22	1:10
Лист листов 1		
Гипросбязь-3		
Киев		



1. * Размер для справок.
2. Неуказанные предельные отклонения размеров ± 0.14
3. Покрытие: Эм. нц - 25 ГОСТ 5406-84, серия III. 7/1

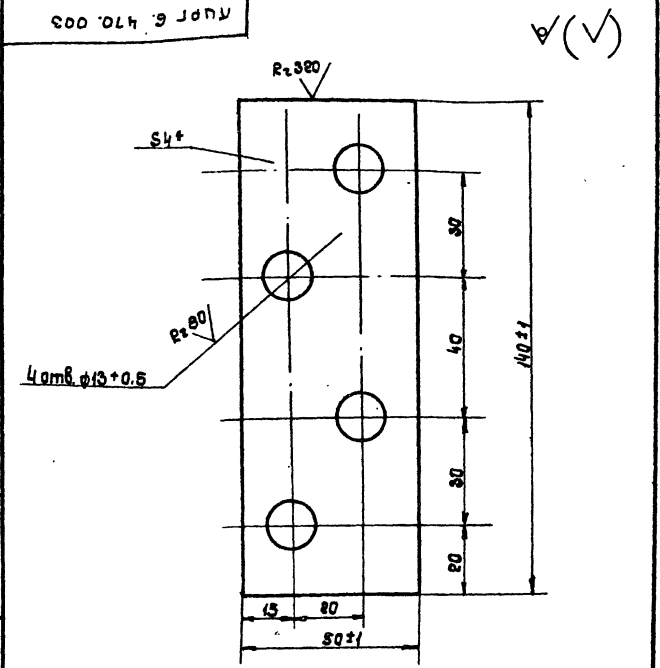
КУРГ 6.410.002.

Изм.	Лист	И докум.	Подп.	Дата
Разраб.	Пальшин	Лист	24.08.87	
Проб.	Погребняк	Лист		
Вкл. гр.	Котлов	Лист		
Нач. отд.	Стенчик	Лист		
Н. контр.	Паранюков	Лист		

Накладка.

Лист	Масса	Масшт.
1	0.3	1:1
Лист листов 1		
Гипросбязь-3		
Киев		

Полоса 4х36 ГОСТ 103-76* Ст.3 ГОСТ 535-78*	Гипросбязь-3	Киев
---	--------------	------



1. * Размер для справок.
2. Неуказанные предельные отклонения размеров ± 0.14
3. Покрытие: Эм. нц - 25 ГОСТ 5406-84, серия III. 7/1

КУРГ 6.410.003.

Изм.	Лист	И докум.	Подп.	Дата
Разраб.	Пальшин	Лист	24.08.87	
Проб.	Погребняк	Лист		
Вкл. гр.	Котлов	Лист		
Нач. отд.	Стенчик	Лист		
Н. контр.	Паранюков	Лист		

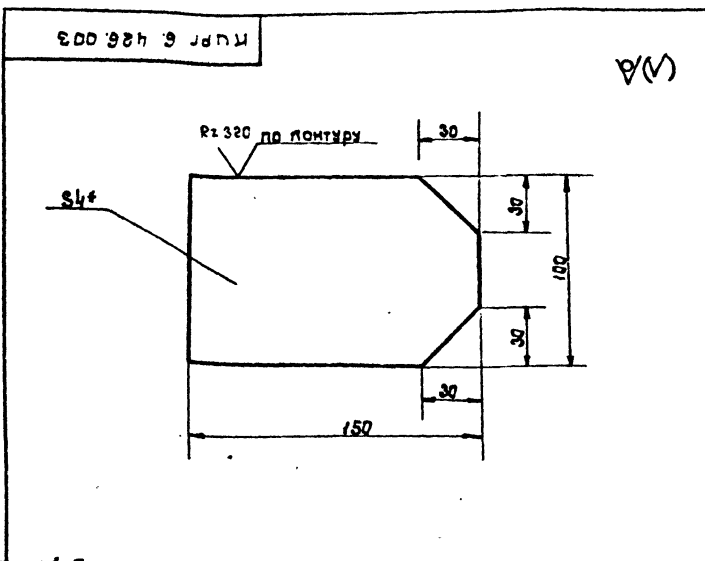
Накладка.

Полоса 4х50 ГОСТ 103-76*
Ст.3 ГОСТ 535-78*

Лист	Масса	Масшт.
1	0.2	1:1
Лист листов 1		
Гипросбязь-3		
Киев		

Кул. Чапурко.

2685/4 Формат А4

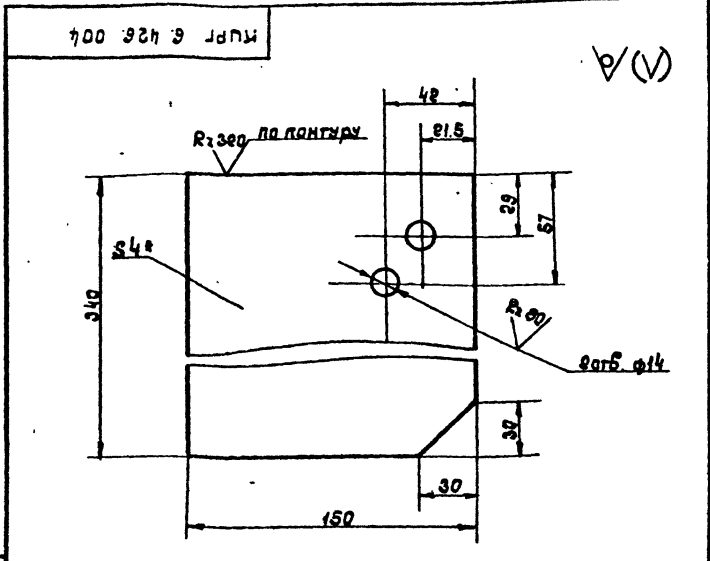


1 * Размер для справок.
 2. Предельные отклонения размеров
 валов - по Н14
 остальных $\pm \frac{IT14}{9}$

Исполн. Подп. и дата
 Разр. и дата
 Изм. и дата
 Провер. и дата

КУРГ 6. 426.003.				Лист	Масса	Масшт.
Косынка.					0.4	1:2
Исполн. Подп. Дата				Лист Листов 1		
Разр. и дата				Гипросвязь-3 Киев		
Изм. и дата				Лист Б-ЛН-НО-4 ГОСТ 19903-74* 3-IV-Ст.3 ГОСТ 14637-79		

Формат А4

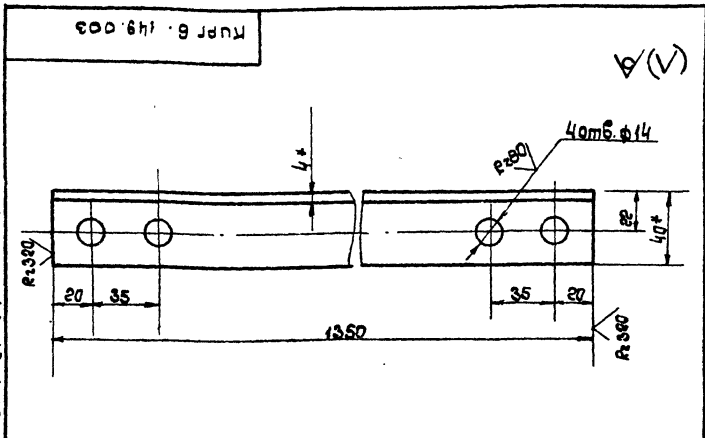


1 * Размер для справок.
 2. Предельные отклонения размеров:
 отверстий - по Н14
 валов - по Н14
 остальных $\pm \frac{IT14}{9}$

Исполн. Подп. и дата
 Разр. и дата
 Изм. и дата
 Провер. и дата

КУРГ 6. 426.004				Лист	Масса	Масшт.
Косынка.					1.6	1:2
Исполн. Подп. Дата				Лист Листов 1		
Разр. и дата				Гипросвязь-3 Киев		
Изм. и дата				Лист Б-ЛН-НО-4 ГОСТ 19903-74* 3-IV-Ст.3 ГОСТ 14637-79		

Формат А4

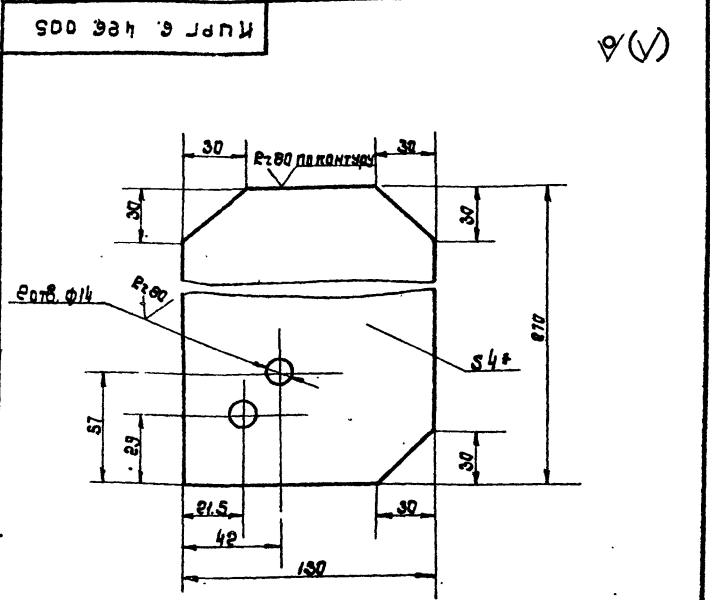


1 * Размеры для справок.
 2. Предельные отклонения размеров:
 отверстий - по Н14
 валов - по Н14
 остальных $\pm \frac{IT14}{9}$

Исполн. Подп. и дата
 Разр. и дата
 Изм. и дата
 Провер. и дата

КУРГ 6. 149.003.				Лист	Масса	Масшт.
Угольник.					3.3	1:2
Исполн. Подп. Дата				Лист Листов 1		
Разр. и дата				Гипросвязь-3 Киев		
Изм. и дата				Лист Б-ЛН-НО-4 ГОСТ 19903-74* 3-IV-Ст.3 ГОСТ 14637-79		

Формат А4



1 * Размер для справок.
 2. Предельные отклонения размеров:
 отверстий - по Н14
 валов - по Н14
 остальных $\pm \frac{IT14}{9}$

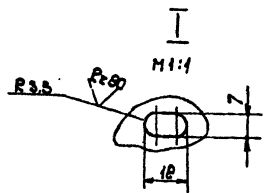
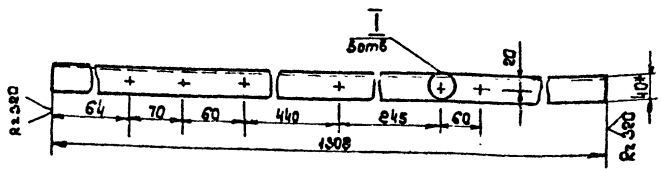
Исполн. Подп. и дата
 Разр. и дата
 Изм. и дата
 Провер. и дата

КУРГ 6. 426.005				Лист	Масса	Масшт.
Косынка.					1.1	1:2
Исполн. Подп. Дата				Лист Листов 1		
Разр. и дата				Гипросвязь-3 Киев		
Изм. и дата				Лист Б-ЛН-НО-4 ГОСТ 19903-74* 3-IV-Ст.3 ГОСТ 14637-79		

Формат А4

Кург 6. 149.004

(V)A



1. * Размер для справок.
 2. Предельные отклонения размеров:
 отверстий - по Н14
 валов - по h14
 остальные $\pm \frac{IT14}{2}$

Кург 6. 149.004

Угольник

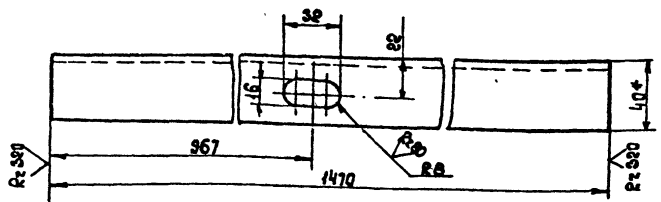
Лист	Масса	Масшт.
	3.6	1:5

лист 1 листов 1
 Уголок 40x40x4-6 ГОСТ 8509-78*
 Вст.3-1 ГОСТ 535-79*
 Киев
 Формат А4

Инв. и дата, Подп. и дата, Изм. инв. и дата, Подп. и дата

Кург 6. 149.005

(V)A



1. * Размер для справок.
 2. Предельные отклонения размеров:
 отверстий - по Н14
 валов - по h14
 остальные $\pm \frac{IT14}{2}$

Кург 6. 149.005

Угольник

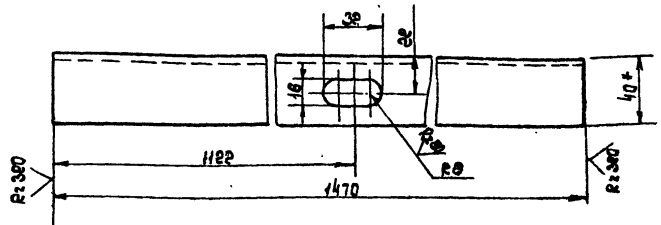
Лист	Масса	Масшт.
	3.6	1:2

лист 1 листов 1
 Уголок 40x40x4-6 ГОСТ 8509-78*
 Вст.3-1 ГОСТ 535-79*
 Киев
 Формат А4

Инв. и дата, Подп. и дата, Изм. инв. и дата, Подп. и дата

Кург 6. 149.006

(V)A



1. * Размер для справок.
 2. Предельные отклонения размеров:
 отверстий - по Н14
 валов - по h14
 остальные $\pm \frac{IT14}{2}$

Кург 6. 149.006

Угольник

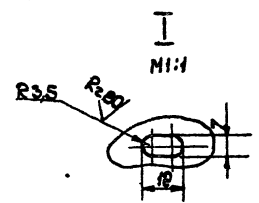
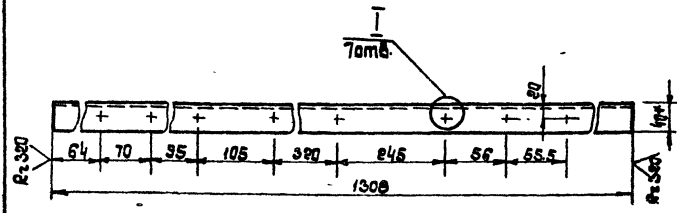
Лист	Масса	Масшт.
	3.6	1:2

лист 1 листов 1
 Уголок 40x40x4-6 ГОСТ 8509-78*
 Вст.3-1 ГОСТ 535-79*
 Киев
 Формат А4

Инв. и дата, Подп. и дата, Изм. инв. и дата, Подп. и дата

Кург 6. 149.007

(V)A



1. * Размер для справок.
 2. Предельные отклонения размеров:
 отверстий - по Н14
 валов - по h14
 остальные $\pm \frac{IT14}{2}$

Кург 6. 149.007

Угольник

Лист	Масса	Масшт.
	3.2	1:5

лист 1 листов 1
 Уголок 40x40x4-6 ГОСТ 8509-78*
 Вст.3-1 ГОСТ 535-79*
 Киев
 Формат А4 9685/4

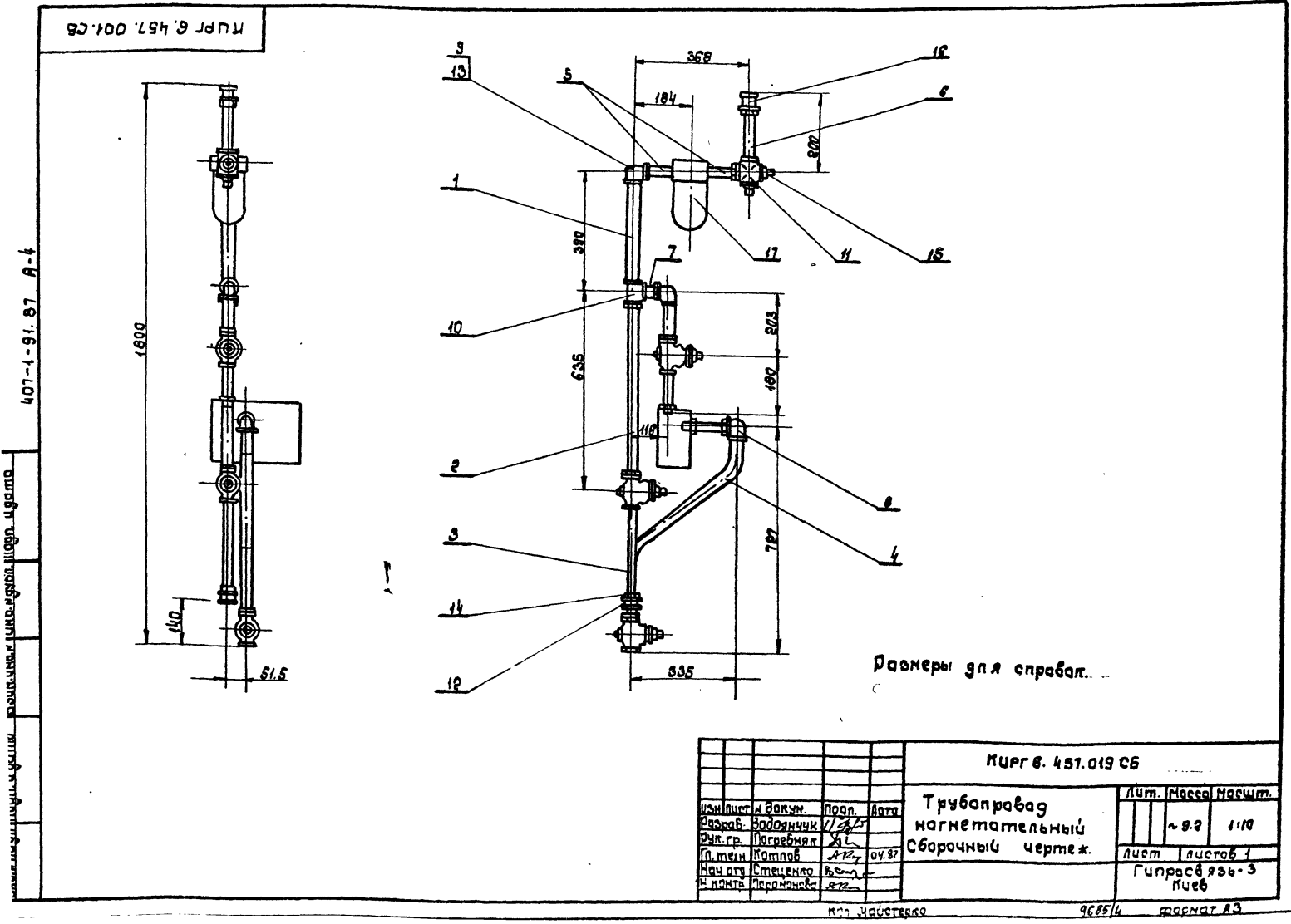
Инв. и дата, Подп. и дата, Изм. инв. и дата, Подп. и дата

Формат	Зона	Лист	Обозначение	Наименование	кол	Примечание
				<u>Деконструкция</u>		
А3			Кург 6.457.001 СБ	Сборочный чертеж		
				<u>Атталы</u>		
А4	1		Кург в. 666.049	Труба 25x3.2 L=345	1	
А4	2		Кург в. 666.050	Труба 25x3.2 L=570	1	
А4	3		Кург в. 666.051	Труба 25x3.2 L=385	1	
А4	4		Кург в. 666.052	Труба 25x3.2 H=610	1	
А4	5		Кург в. 666.003	Патрубок 20x1.0 L=110	2	
А4	6		Кург в. 658.004	Патрубок 25x3.2 L=140	4	
А4	7		Кург в. 658.006	Патрубок 25x3.2 L=68	1	
				<u>Стандартные изделия</u>		
		8		Угольник 90° 1-25	2	
		9		Угольник 90° 1-25 120	1	
		10		Тройник 4-25	1	
		11		Крест 4-25 120 120	1	
		12		Муфта короткая 4-25	2	
		13		Кантрийла гост 8968-75*	2	
		14		4-20	11	

Изм. Листы в акт. Подп. Дата	Кург 6.457.019	Лист 1	Лист 2	Лист 3
Разраб. Зайченко В.С. 1/85	Трубопровод нагнетательный	1	2	3
Экз. гр. Погребыл А.В.		Гипросвязь Киев		
И. техн. Катлов А.В.				
Нач. отд. Стеценко В.С.				
И. контр. Паранюк А.С. 02.04				

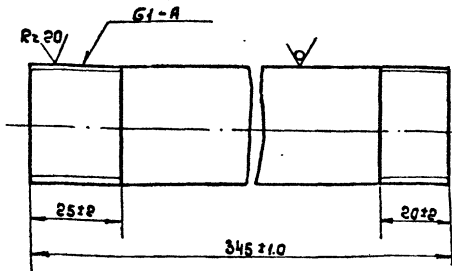
Формат	Зона	Лист	Обозначение	Наименование	кол	Примечание
		15		Пробка 20	2	
		16		Кран 2-4-25	3	
		17		Фильтр щелевой	1	

Изм. Листы в акт. Подп. Дата	Кург 6.457.019	Лист 1	Лист 2
Разраб. Зайченко В.С. 1/85	Трубопровод нагнетательный	1	2
Экз. гр. Погребыл А.В.		Гипросвязь Киев	
И. техн. Катлов А.В.			
Нач. отд. Стеценко В.С.			
И. контр. Паранюк А.С. 02.04			



Кург в. 626. 049

Rz 80 (M)



1.* Размер для справок

Кург в. 626. 049

Труба 25×3.2
L=345

Лит.	Масса	Насит.
	0.82	1:1
Лист листов 1		

Труба 25×3.2, гост 3262-75*

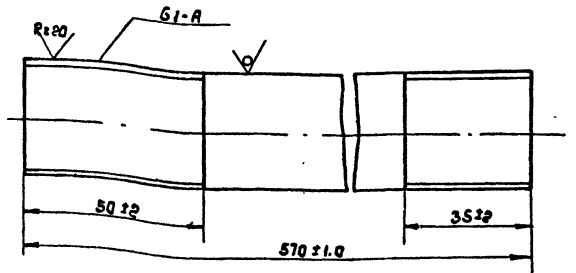
Гипробрязь-3 Киев

Формат А4

Шк. и лог. Пагр. и дата. Взам. инв. и инв. инв. Пагр. и дата.

Кург в. 626. 050

Rz 80 (M)



1.* Размер для справок.

Кург в. 626. 050

Труба 25×3.2
L=570

Лит.	Масса	Насит.
	1.36	1:1
Лист листов 1		

Труба 25×3.2, гост 3262-75*

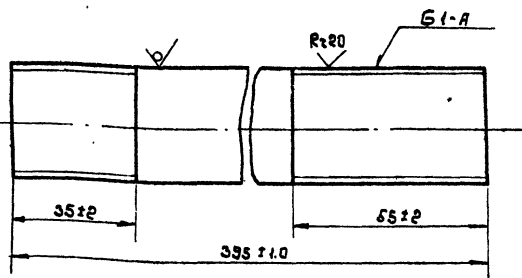
Гипробрязь-3 Киев

Формат А4

Шк. и лог. Пагр. и дата. Взам. инв. и инв. инв. Пагр. и дата.

Кург в. 626. 051

Rz 80 (M)



1.* Размер для справок

Кург в. 626. 051

Труба 25×3.2
L=320

Лит.	Масса	Насит.
	0.76	1:1
Лист листов 1		

Труба 25×3.2, гост 3262-75*

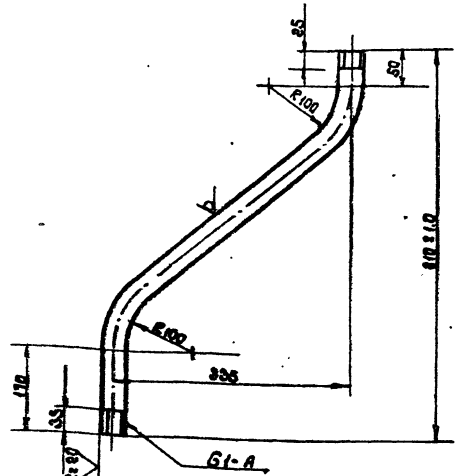
Гипробрязь-3 Киев

Формат А4

Шк. и лог. Пагр. и дата. Взам. инв. и инв. инв. Пагр. и дата.

Кург в. 626. 052

Rz 80 (M)



1.* Размер для справок.

Кург в. 626. 052

Труба 25×3.2
H=610

Лит.	Масса	Насит.
	1.46	1:5
Лист листов 1		

Труба 25×3.2, гост 3262-75*

Гипробрязь-3 Киев

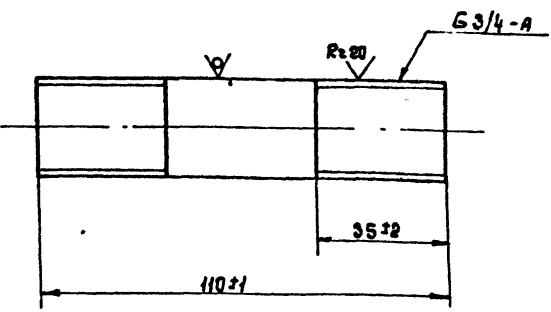
поп. Частерека.

9085/4 Формат А4

Шк. и лог. Пагр. и дата. Взам. инв. и инв. инв. Пагр. и дата.

Кург. в. 658.003

Rz 80 (V)



* Размер для справок.

Кург. в. 658.003.

Изм.	Лист	И.В.Кун.	Лист	Дата
Разраб.	Задоянич	И.В.К.		
Вып. гр.	Погребняк	И.В.		
Нач. отд.	Стеценко	И.В.		
И.контр.	Паранюков	И.В.		

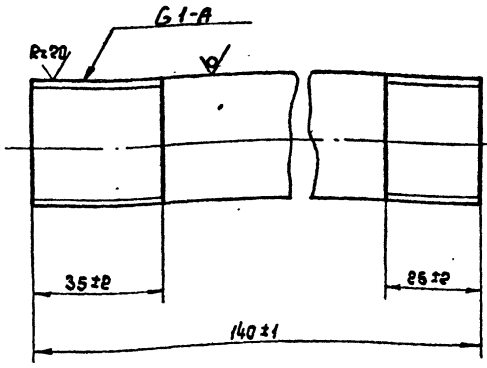
Патрубок 20 × 2,8	Литр.	Масса	Нормат.
L = 110		0.19	1:1
Труба	лист	листова 1	
ц-20 × 2,8 гост 3262-75*	Гипросвязь-3		Киев

Литр.	Масса	Нормат.
лист	листова 1	
Гипросвязь-3		Киев

Формат А4

Кург. в. 658.004

Rz 80 (V)



* Размер для справок.

Кург. в. 658.004.

Изм.	Лист	И.В.Кун.	Лист	Дата
Разраб.	Задоянич	И.В.К.		
Вып. гр.	Погребняк	И.В.		
Нач. отд.	Стеценко	И.В.		
И.контр.	Паранюков	И.В.		

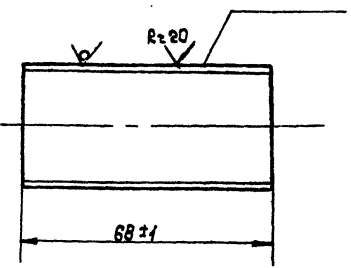
Патрубок 25 × 3,2	Литр.	Масса	Нормат.
L = 140		0.33	1:1
Труба	лист	листова 1	
ц-25 × 3,2 гост 3262-75*	Гипросвязь-3		Киев

Литр.	Масса	Нормат.
лист	листова 1	
Гипросвязь-3		Киев

Формат А4

Кург. в. 658.005

Rz 80 (V)



* Размер для справок.

Кург. в. 658.005.

Изм.	Лист	И.В.Кун.	Лист	Дата
Разраб.	Задоянич	И.В.К.		
Вып. гр.	Погребняк	И.В.		
Нач. отд.	Стеценко	И.В.		
И.контр.	Паранюков	И.В.		

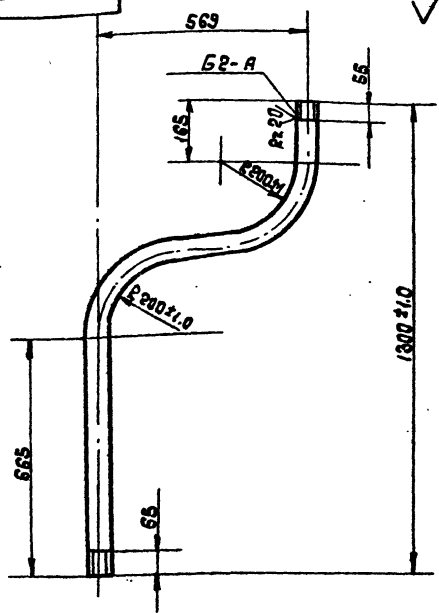
Патрубок 25 × 3,2	Литр.	Масса	Нормат.
L = 68		0.16	1:1
Труба	лист	листова 1	
ц-25 × 3,2 гост 3262-75*	Гипросвязь-3		Киев

Литр.	Масса	Нормат.
лист	листова 1	
Гипросвязь-3		Киев

Формат А4

Кург. в. 626.063

Rz 80 (V)



- 1. * Размер для справок.
- 2. Предельные отклонения размеров ± 0.1/2

Кург. в. 626.063.

Изм.	Лист	И.В.Кун.	Лист	Дата
Разраб.	Задоянич	И.В.К.		
Вып. гр.	Погребняк	И.В.		
Нач. отд.	Стеценко	И.В.		
И.контр.	Паранюков	И.В.		

Труба 50 × 3,5	Литр.	Масса	Нормат.
L = 1300		8.6	1:10
Труба	лист	листова 1	
ц-50 × 3,5 гост 3252-75*	Гипросвязь-3		Киев

Литр.	Масса	Нормат.
лист	листова 1	
Гипросвязь-3		Киев

Формат А4

Формат А4 1683/4

Изм. Лист И.В.Кун. Лист Дата

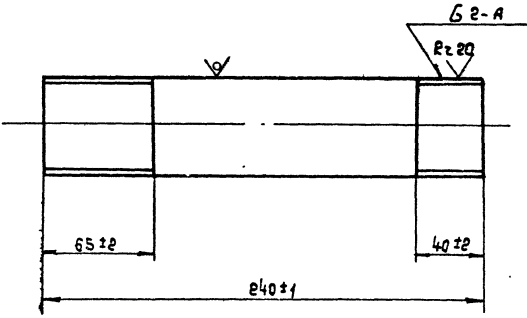
Изм. Лист И.В.Кун. Лист Дата

407-4-91-87 А-4

Изм. Лист И.В.Кун. Лист Дата

Кирг. 626.054

Rz 80
V(V)



* Размер для справок.

Кирг. 626.054

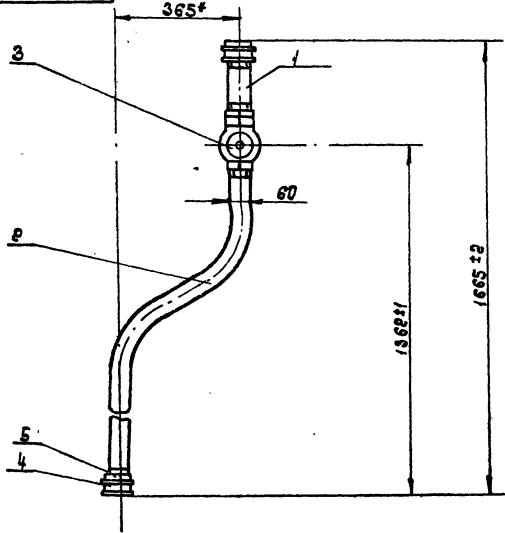
Изм.	Лист	И.В.Кум.	Лист	Дата	Труба 50x3.5 L=240.	Лит.	Масса	Масшт.
		В.К.Гр.	Л.Т.М.	Н.Контр.	Труба 4 50x3.5 гост 3862-75*	Гипросвязь-3 Киев.	1.1	1:2
					лист листов 1			
					Формат А4			

Формат	Зона	Поз.	Обозначение	Наименование	кол.	Примечание
				<u>Документация</u>		
И			Кирг. 6.457.020 СБ	Сборочный чертеж		
				<u>Астали</u>		
И	1		Кирг. 626.054	Труба 50x3.5 L=240	1	
И	2		Кирг. 626.053	Труба 50x3.5 H=1300	1	
				<u>Прочие изделия</u>		
	3			Кран 2-4-50 ГОСТ 18193-73*		1
	4			Муфта короткая 4-50 гост 8954-75*	2	
	5			Контргайка 4-50 ГОСТ 8968-75*	3	

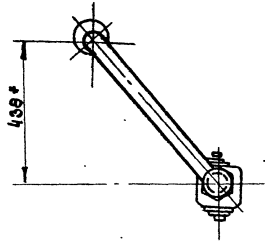
Кирг. 6.457.020

Изм.	Лист	И.В.Кум.	Лист	Дата	Трубопровод сливной	Лит.	Масса	Масшт.
		В.К.Гр.	Л.Т.М.	Н.Контр.	Трубопровод сливной	Гипросвязь-3 Киев.	1.1	1:10
					лист листов 1			
					Формат А4			

Кирг. 6.457.020 СБ



* Размеры для справок.



Кирг. 6.457.020 СБ

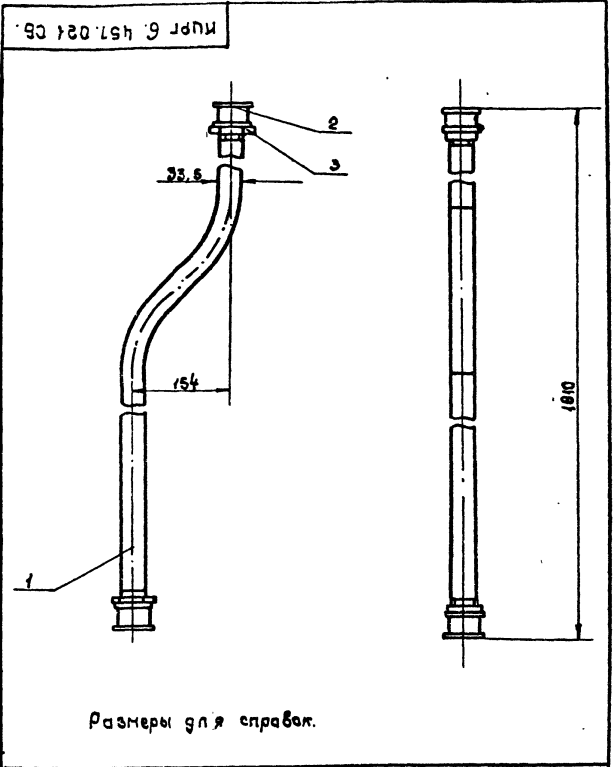
Изм.	Лист	И.В.Кум.	Лист	Дата	Трубопровод сливной	Лит.	Масса	Масшт.
		В.К.Гр.	Л.Т.М.	Н.Контр.	Сборочный чертеж.	Гипросвязь-3 Киев.	1.1	1:10
					лист листов 1			
					Формат А3 3625/4			

кап. Найденов

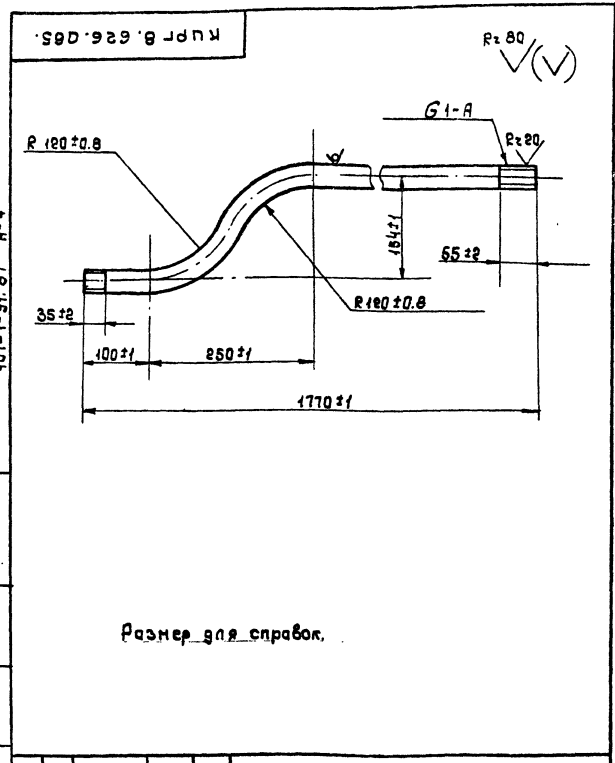
Формат А3 3625/4

Форм. зона	Поз.	Обозначение	Наименование	кол.	Примечание
			Документация		
A4		Кург 6.457.021 СБ	Сборочный чертеж		
			Детали		
A4	1	Кург 8.626.055	Труба 25x3,2 L=1770	1	
			Стандартные изделия		
	2		Муфта короткая 4-25 Гост 8954-75*	2	
	3		Пантргайла 4-25 Гост 8968-75	2	

Кург 6.457.021		Трубопровод переливной		Лист 1 из 1	
Кург 6.457.021		Гипростяэ-3 Киев		Формат А4	



Кург 6.457.021 СБ.				Трубопровод переливной.		Литера Масса Минит.	
Сборочный чертеж.				Лист 1 из 1		Гипростяэ-3 Киев	

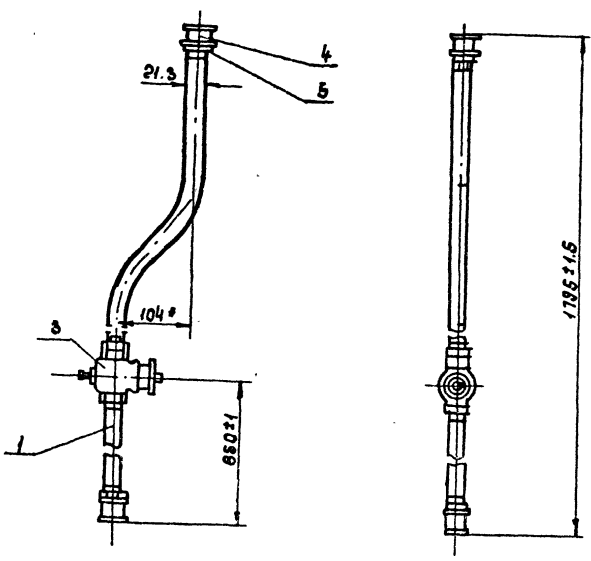


Кург 8.626.055.		Труба 25x3,2 L=1770		Лист 1 из 1	
Кург 8.626.055.		Труба 425x3,2 Гост 8968-75*		Гипростяэ-3 Киев	

Форм. зона	Поз.	Обозначение	Наименование	кол.	Примечание
			Документация		
A4		Кург 6.457.022 СБ	Сборочный чертеж		
			Детали		
A4	1	Кург 8.626.056.	Труба 15x2,8 L=820	1	
A4	2	Кург 8.626.057	Труба 15x2,8 L=916	1	
			Стандартные изделия		
	3		Кран 2-4-15 Гост 19193-73*	1	
	4		Муфта короткая 4-15 Гост 8954-75*	2	
	5		Пантргайла 4-15 Гост 8968-75	3	

Кург 6.457.022.				Трубопровод расходный.		Лист 1 из 1	
Кург 6.457.022.				Гипростяэ-3 Киев		Формат А4	

КУРГ 6.457.022 СБ



* Размеры для справок.

КУРГ 6.457.022 СБ.

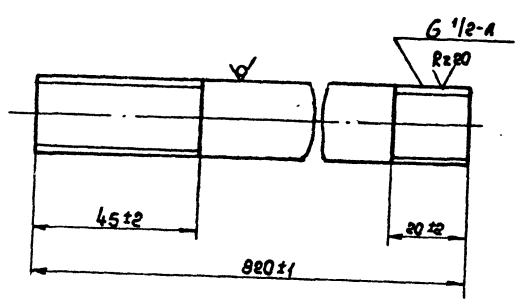
Изм. лист	И.В.К.	Дата	
Разраб.	Забоянич	11.87	
Чк. гр.	Погребняк		
Л. техн.	Котлов		
Нач. отд.	Стеценко		
Н. контр.	Паранюкова		

Трубопровод
расходный.
Сборочный чертеж.

Лист	Масса	Масштаб
1	2.90	1:5
Лист Листов 1		
Гипросвязь-3		
Киев		

КУРГ 8.626.056.

R200 (V)



* Размер для справок.

КУРГ 8.626.056.

Изм. лист	И.В.К.	Дата	
Разраб.	Забоянич	11.87	
Чк. гр.	Погребняк		
Л. техн.	Котлов		
Нач. отд.	Стеценко		
Н. контр.	Паранюкова		

Труба 15x2.0
L=820.

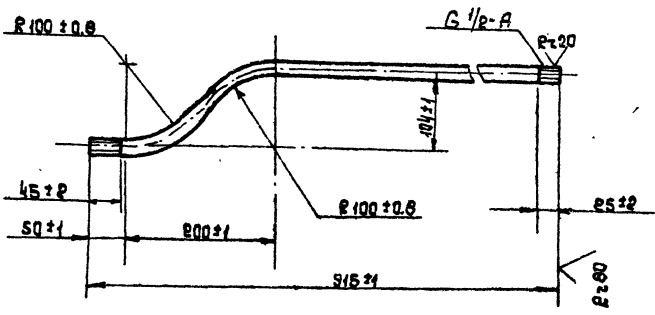
Лист	Масса	Масштаб
1	1.06	1:1
Лист Листов 1		
Гипросвязь-3		
Киев		

Труба
4 15 x 2.0 ГОСТ 3262-75*

КУРГ 8.626.057.

(V)

407-1-91.87 А-4



* Размер для справок.

КУРГ 8.626.057.

Изм. лист	И.В.К.	Дата	
Разраб.	Забоянич	11.87	
Чк. гр.	Погребняк		
Л. техн.	Котлов		
Нач. отд.	Стеценко		
Н. контр.	Паранюкова		

Труба 15x2.0
H=915

Лист	Масса	Масштаб
1	1.42	1:5
Лист Листов 1		
Гипросвязь-3		
Киев		

Труба 4 15 x 2.0 ГОСТ 3262-75*

Формат	Этаж	Лист	Обозначение	Наименование	Кол.	Примечание
				Документация		
A2			КИРГС. 880.016 СБ	Сборочный чертеж		
A3			КИРГС. 880.016 ВП	Ведомость покупных изделий		
				Сборочные единицы		
A2	1		КИРГС. 887.019	Бак для масла емкостью 500л	1	
A3	2		КИРГС. 180.010	Рама	1	
				Детали		
A4	3		КИРГС. 658.008	Патрубок 25x3,2 L=110	4	
A4	4		КИРГС. 658.010	Патрубок 20x2,8 L=110	2	
A4	5		КИРГС. 658.011	Патрубок 25x3,2	1	
A4	6		КИРГС. 658.012	Патрубок 25x3,2 L=70	2	
A4	7		КИРГС. 658.013	Патрубок 25x3,2 L=50	2	
A4	8		КИРГС. 658.007	Патрубок 50x3,5 L=74	1	
A4	9		КИРГС. 827.016	Ерш М16x50 L=250	2	
A4	10		КИРГС. 607.023	Лист	1	
B4	И			Труба 25x2 ГОСТ 10704-76* Д10 ГОСТ 10705-80	2	0,015 кг
				в=57 мм		
				Стандартные изделия		
	24			Болт М10-6гx25 58.016 ГОСТ 7798-70*	4	
КИРГС. 880.016						
Изм. Лист № докум. Подп. Дата			Система масляная с баком емкостью 500л		Лит. Лист. Листов	
Разработ. Задатник ЦФЭС					1 2	
Рис. Гр. Подпись						
И.Текст. Коллод. К.С.						
И.И.О.С. Стеценко						
И.Комп. Парамонда						
					Гипросвязь-3 Киев	
Формат А4						

Изм. Лист № докум. Подп. Дата

Формат	Этаж	Лист	Обозначение	Наименование	Кол.	Примечание
				Гайка ГОСТ 5915-70*		
	12			М16-6Н. 5.016	2	
	13			М10-6Н. 5.016	4	
				Шайба ГОСТ 6402-70*		
	14			М. 65Г. 016	2	
	15			Ю. 65Г. 016	4	
				Прокле изделия		
	16			Уголок 90-14x3 ГОСТ 8916-75*	2	
	17			Фильтр щелевой	1	
				ГОСТ 21329-75*Е		
	18			Муфта короткая 25	1	
				ГОСТ 8954-75*		
	19			Муфта переходная		
				25x20 ГОСТ 8957-75*	2	
				Контргайка ГОСТ 8961-75*		
	20			4-25	10	
	21			4-50	1	
				Кран		
				Муфтовый ГОСТ 19193-73*		
	22			2-4-25	2	
	23			2-4-50	1	
КИРГС. 880.016						
Изм. Лист № докум. Подп. Дата					Формат А4	

Изм. Лист № докум. Подп. Дата

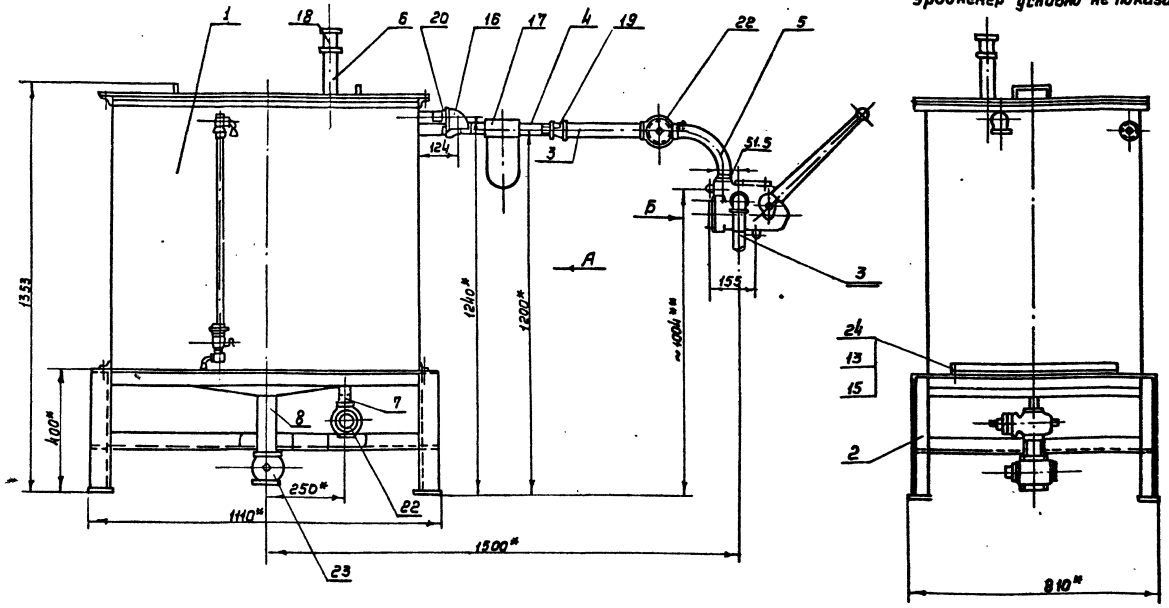
№ п/п	Наименование	Обозначение документа на поставку	Поставщик	Коды входит (обозначение)	Количество			Примечание
					На изв. деле	на ком. элект.	на разл. лир.	
1	Насос „Родник“	ТУ 26.06.1044-76	Предприятие ОМ-216/7 г.Гвардейск Калинин.градской области	КИРГС. 880.016	1		1	
2	Устройство звуковое указателем уровня жидкости ТА-20-16	ГОСТ 9652-66*		КИРГС. 887.019	1		1	
3	Стекло для замера уровня жидкости ф 20 с=680	ГОСТ 8416-74		КИРГС. 887.019	1		1	
4	Кран пробковый проходной сальниковый муфтовый 25	ГОСТ 19193-73*		КИРГС. 880.016	2		2	
5	50			КИРГС. 880.016	1		1	
6	Угольник 90°-1-4-25	ГОСТ 8916-75*		КИРГС. 880.016	2		2	
7	90°-1-4-25	ГОСТ 8916-75*		КИРГС. 174.002	1		1	
8	Муфта короткая 4-25	ГОСТ 8954-75*		КИРГС. 887.019	1		1	
9	4-25	ГОСТ 8954-75*		КИРГС. 880.016	1		1	
10	Муфта переходная 4-25x20	ГОСТ 8957-75*		КИРГС. 880.016	2		2	
11	Контргайка 4-15	ГОСТ 8961-75*		КИРГС. 887.019	2		2	
12	4-25	ГОСТ 8961-75*		КИРГС. 880.016	10		10	
13	4-50	ГОСТ 8961-75*		КИРГС. 880.016	1		1	
14	Фильтр щелевой, исполнение 1	ГОСТ 21329-75*Е		КИРГС. 880.016	1		1	
15	Болт М6-6г x 18 58.016	ГОСТ 7798-70*		КИРГС. 887.019	8		8	
16	М10-6г x 25 58.016			КИРГС. 880.016	4		4	
17	Гайка М6-6Н. 5.016	ГОСТ 5915-70*		КИРГС. 887.019	10		10	
18	М10-6Н. 5.016			КИРГС. 880.016	1		1	
19	М16-6Н. 5.016			КИРГС. 880.016	2		2	
20	Винт М6-6г x 20 58.016	ГОСТ 1491-80*		КИРГС. 886.019	2		2	
21	Шайба 6. 65. 016	ГОСТ 6402-70*		КИРГС. 886.019	2		2	
22	10. 65. 016			КИРГС. 880.016	4		4	
23	16. 65. 016			КИРГС. 880.016	2		2	
24	Шайба 6.01.10.019	ГОСТ 11371-78*		КИРГС. 887.019	8		8	

407-1-91. 87 А-4

Изм. Лист № докум. Подп. Дата

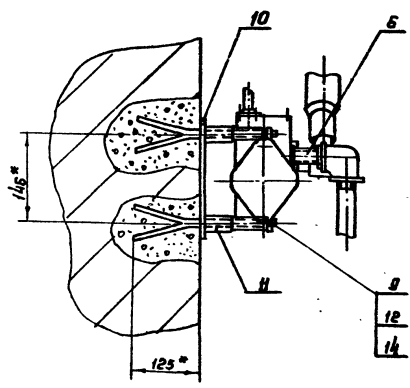
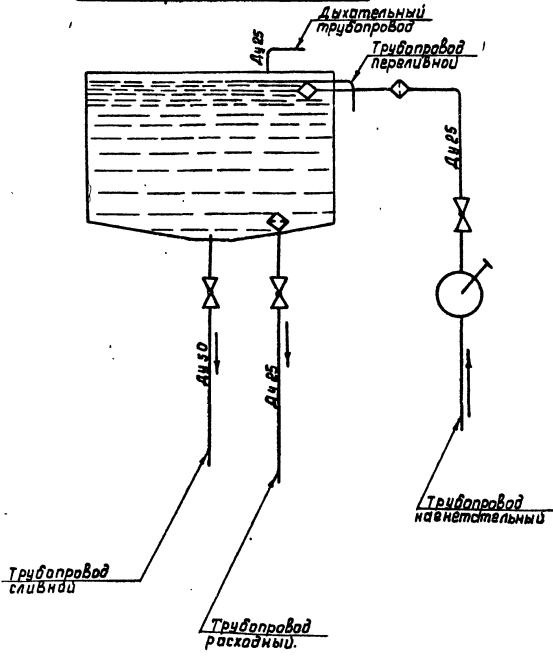
КИРГС. 880.016 ВП				
Изм. Лист № докум. Подп. Дата			Система масляная с баком емкостью 500л	
Разработ. Задатник ЦФЭС			Ведомость покупных изделий.	
Рис. Гр. Подпись			Лит. Лист. Листов	
И.Текст. Коллод. К.С.			1 2	
И.И.О.С. Стеценко				
И.Комп. Парамонда				
Гипросвязь-3 Киев				
Коллод. Панку 8294 Формат А3				

Вид А
Уровнемер условно не показан



Вид Б
Н 1:5

Схема принципиальная

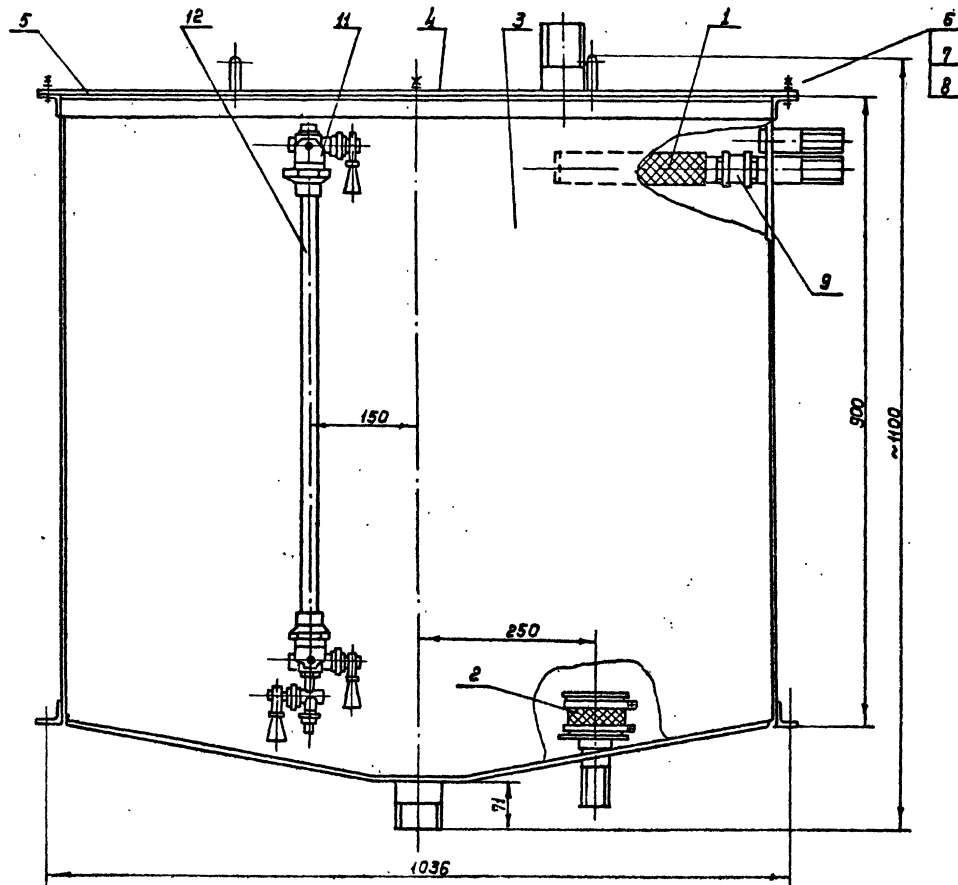


1. * Размеры для справок.
2. ** Размер уточнить при монтаже.
3. Детали (поз. 4+326) окрасить эм. ИС-25 ГОСТ 5406-84 серми, № 7/2.

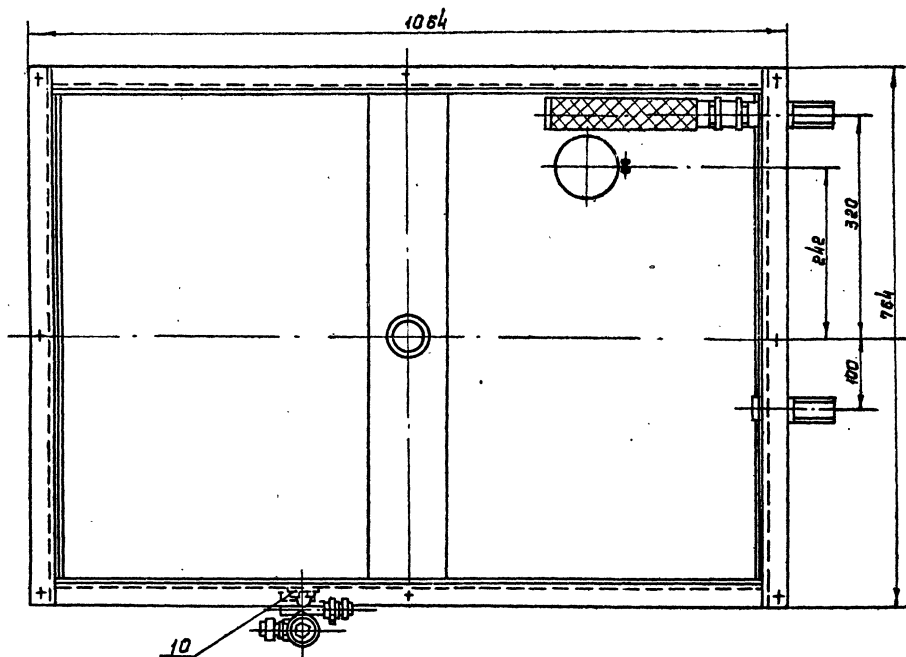
					КИРС. 880. 016 С6			
Изм.	Лист	№ докум.	Подп.	Дата	Система масляная с баком емкостью 500л. Сборочный чертёж	Лист	Настра	Всего л.
Разраб.	Эксп.	Зав. техн.	И.С.			~200.0	1:10	
Рис.	в.р.	Переведен	И.С.			Лист	Листов	1
Исполн.	Котлов	И.С.	И.С.			Гипросвязь-3 Киев		
И. контр.	Паромонов	И.С.				Формат А2		

407-1-91-87 А-4

Система, конструкция, детали, размеры, материалы, условия, исполнение, и сборка.



Крышка поз. 4, прокладка поз. 5 не показаны.



Размеры для справок

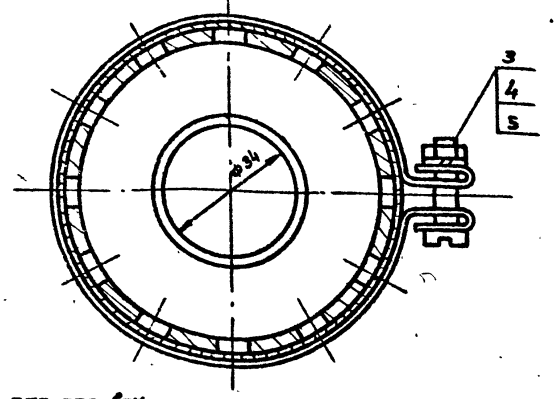
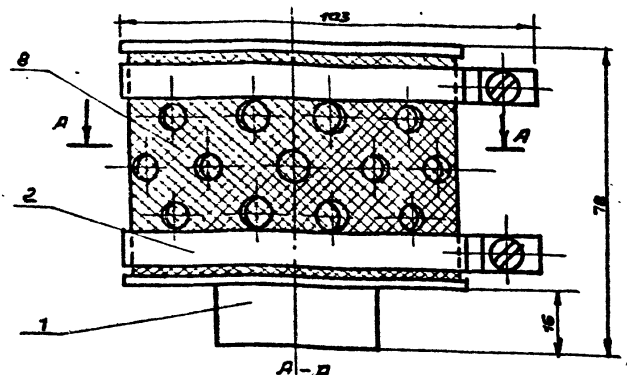
407-1-91.87 А-4

				КИРГС. 887. 019 СБ		
				Бак емкостью 500л. Сборочный чертеж		
Изм. №	№ докум.	Подп.	Дата	Лист	Масса	Масштаб
				~138.0	1:5	
Исполн. А. Андрющкова				Лист	Листов	
Нач. отд. Стеценко				Гипросвязь-3		
Н. контр. Паранова				Киев		

Форм. Зона	Лист	Обозначение	Наименование	Кол.	Примечание
			Документация		
А4		КИРГ 5.886.014 СБ	Сборочный чертеж	1	сборочные единицы
А4	1	КИРГ 6.164.001	Корпус фильтра	1	Детали
А4	2	КИРГ 8.665.011	Домут	2	Стандартные изделия
	3		Винт МБ-С ₂ -20.58.016 ГОСТ 1491-80*	2	
	4		Гайка М6х5.013 ГОСТ 5915-70*	2	
	5		Шайба 665.016 ГОСТ 6402-70*	2	
			Материалы		
	6		Сетка П48-НУ ГОСТ 3187-76* 60 Н ₁₃ × 300 Н ₁₃	1	

КИРГ 5.886.014				Лист	Лист	Листов
Изм.	Лист	К. док.им.	Подп.	Дата		
Разработ.	Чернер	Ильин	26.03.87			
Рук.гр.	Погребняк	АВ				
Исполн.	Котлов	АВ				
Изм. отд.	Степанко	АВ				
И.контр.	Пароманов	АВ				
Фильтр сетчатый				Гипросвязь-3 Киев		
				Формат А4		

КИРГ 5.886.014 СБ



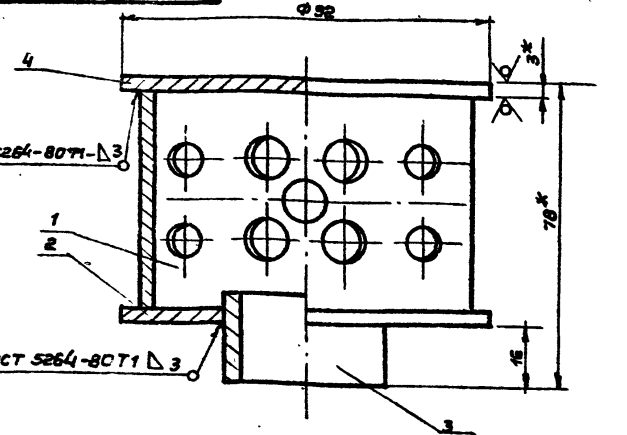
1. Размеры для справок.
2. Покрытие: ЭМ.ВЛ-515ТУ 138-59 краснокоричневый, III 2/1

КИРГ 5.886.014. СБ				Лит.	Масштаб	Масштаб
Изм.	Лист	К. док.им.	Подп.	Дата		
Разработ.	Чернер	Ильин	26.03.87			
Рук.гр.	Погребняк	АВ				
Исполн.	Котлов	АВ				
Изм. отд.	Степанко	АВ				
И.контр.	Пароманов	АВ				
Фильтр сетчатый				Гипросвязь-3 Киев		
				Формат А4		

Форм. Зона	Лист	Обозначение	Наименование	Кол.	Примечание
			Документация		
А4		КИРГ 6.164.001.СБ	Сборочный чертеж		
			Детали		
А4	1	КИРГ 8.034.014	Корпус	1	
А4	2	КИРГ 8.614.009	Дно	1	
	3		Труба 40×3 ГОСТ 8734-75* 10 ГОСТ 8733-74* С=22 Н ₁₃	1	0,02 Кр
	4		Лист ВЛН-10-3 ГОСТ 19803-74* В-П.От-3. ГОСТ 16523-70*		

КИРГ 6.164.001				Лит.	Лист	Листов
Изм.	Лист	К. док.им.	Подп.	Дата		
Разработ.	Чернер	Ильин	26.03.87			
Рук.гр.	Погребняк	АВ				
Исполн.	Котлов	АВ				
Изм. отд.	Степанко	АВ				
И.контр.	Пароманов	АВ				
Корпус фильтра				Гипросвязь-3 Киев		
				Формат А4		

КИРГ 6.164.001.СБ



- * Размер для справок
- Предельные отклонения размеров:
валов - по Н14
остальные ± IT14/2
- Покрытие: ЭМ ХС-5132 ТУ 6.10.11.18.12-79
- Сварка электродом Э42 ГОСТ 9467-75

КИРГ 6.164.001.СБ				Лит.	Масштаб	Масштаб
Изм.	Лист	К. док.им.	Подп.	Дата		
Разработ.	Чернер	Ильин	26.03.87			
Рук.гр.	Погребняк	АВ				
Исполн.	Котлов	АВ				
Изм. отд.	Степанко	АВ				
И.контр.	Пароманов	АВ				
Корпус фильтра				Гипросвязь-3 Киев		
				Формат А4		

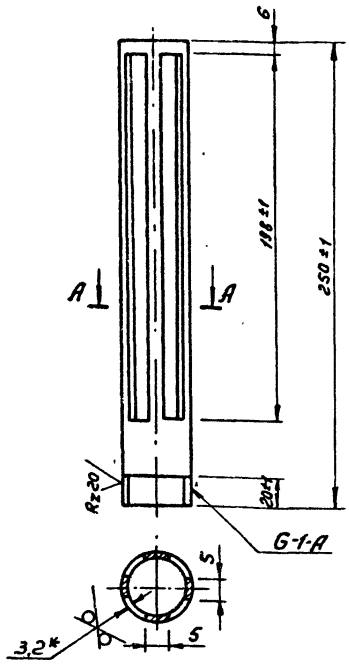
407-1-91.87 А-4

И.контр. Пароманов АВ

И.контр. Пароманов АВ

КНПГ 8.034.013

Rz80 (✓)



- 1. * Размер для справок
- 2. Покрытие: Эм. КС-5132 ТУ 6 10.Н.19.12-79.

КНПГ 8.034.013

Корпус
фильтра

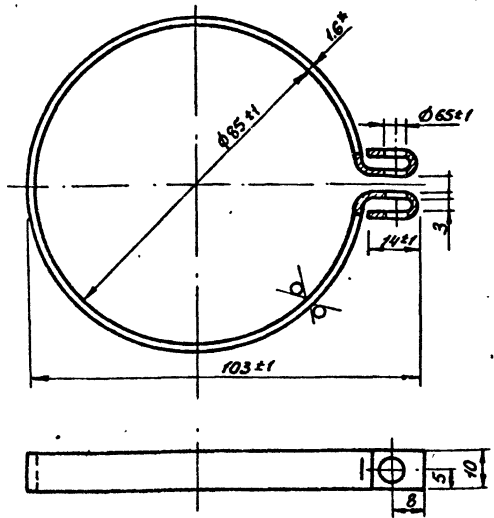
Лист	Масса	Масшт.
	0.6	1:2
Лист	Листов	
Труба 4-25x3,2 ГОСТ 3262-75*	Гипросвязь-3	Киев

Формат А4

Упр. № 10001 Лист. и дата Взам. инв. № Инв. № докум. Подп. и дата

КНПГ 8.665.011

Rz160 (✓)



- 1. * Размер для справок
- 2. Покрытие: эм.иц-25 ГОСТ 5406-84 серый, III, 7/1.
- 3. Неуказанные предельные отклонения размеров ± IT7

КНПГ 8.665.011

Хомут

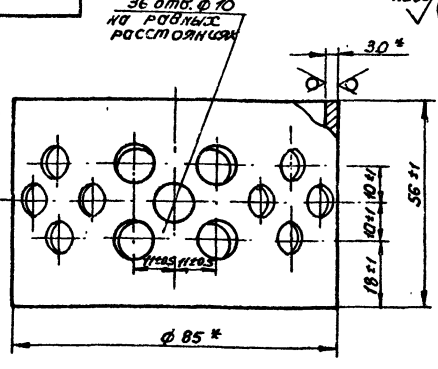
Лист	Масса	Масшт.
	0.13	1:1
Лист	Листов	
Лист 5-ПН-1.6 ГОСТ 18903-74*	Гипросвязь-3	Киев
Лист 3-IV-С3 ГОСТ 16523-70*		

Формат А4

Упр. № 10001 Лист. и дата Взам. инв. № Инв. № докум. Подп. и дата

КНПГ 8.034.014

Rz80 (✓)



* Размеры для справок

КНПГ 8.034.014

Корпус

Лист	Масса	Масшт.
	0.2	1:1
Лист	Листов	
Труба 85 ГОСТ 8734-75*	Гипросвязь-3	Киев
Труба 70 ГОСТ 8733-74*		

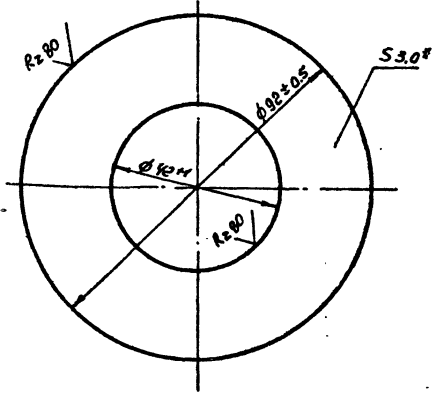
Формат А4

К07-1-91.87 А-4

Упр. № 10001 Лист. и дата Взам. инв. № Инв. № докум. Подп. и дата

КНПГ 8.614.009

Rz80 (✓)



* Размер для справок

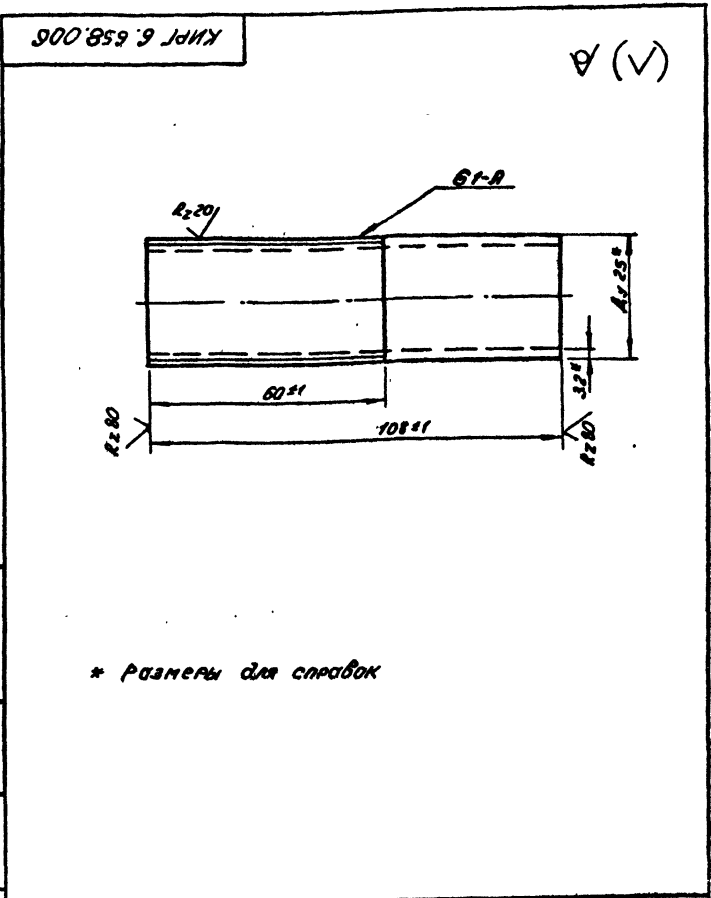
КНПГ 8.614.009

Дно

Лист	Масса	Масшт.
	0.03	1:1
Лист	Листов	
Лист 5-ПН-3 ГОСТ 18903-74*	Гипросвязь-3	Киев
Лист 3-IV-С3 ГОСТ 16523-70*		

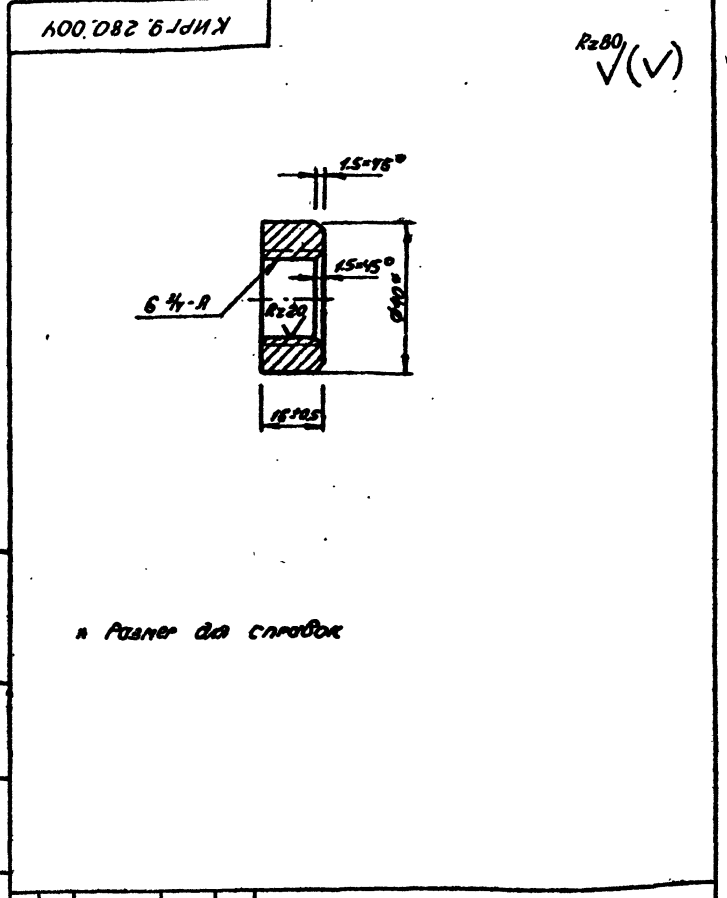
Формат А4

Упр. № 10001 Лист. и дата Взам. инв. № Инв. № докум. Подп. и дата



* Размеры для справок

КИРГ 6.658.006			
Изм	Лист	№ докум.	Подп.
Разр.	Зодьянчук	И.Ф.15	
Рук.гр.	Погребняк	В.С.	
И текн.	Котляков	В.С.	04.87
Исполн.	Стеценко	В.С.	
И.контр.	Пароманов	В.С.	
Лист		Листов 1	
Труба 4-25x3.2 ГОСТ 3262-75*		Гипросвязь-3 Киев	



* Размеры для справок

КИРГ 9.280.004			
Изм	Лист	№ докум.	Подп.
Разр.	Зодьянчук	И.Ф.15	
Рук.гр.	Погребняк	В.С.	
И текн.	Котляков	В.С.	04.87
Исполн.	Стеценко	В.С.	
И.контр.	Пароманов	В.С.	
Лист		Листов 1	
Бобышка		Гипросвязь-3 Киев	
Кирп 840 ГОСТ 2590-71*		СМЗ-Т ГОСТ 535-79*	

Формат	Лист	№ докум.	Подп.	Дата	Обозначение	Наименование	Кол.	Примечание
						Документация		
A2		КИРГ 5.887.020 СБ				Сборочный чертеж		
						Листов		
A4	1	КИРГ 8.607.018				Лист	1	
	2	КИРГ 8.607.019				Лист	1	
	3	КИРГ 8.607.020				Лист	1	
	4	КИРГ 8.607.021				Лист	1	
	5	КИРГ 8.614.010				Лист	1	
A4	6	КИРГ 9.280.004				Бобышка	2	
A4	7	КИРГ 8.658.009				Патрубок 25x32 L=95	1	
A4	8	КИРГ 8.658.008				Патрубок 50x32 L=80	1	
A4	9	КИРГ 8.658.006				Патрубок 25x32 L=108	1	
A4	10	КИРГ 8.658.007				Патрубок 50x35 L=74	1	

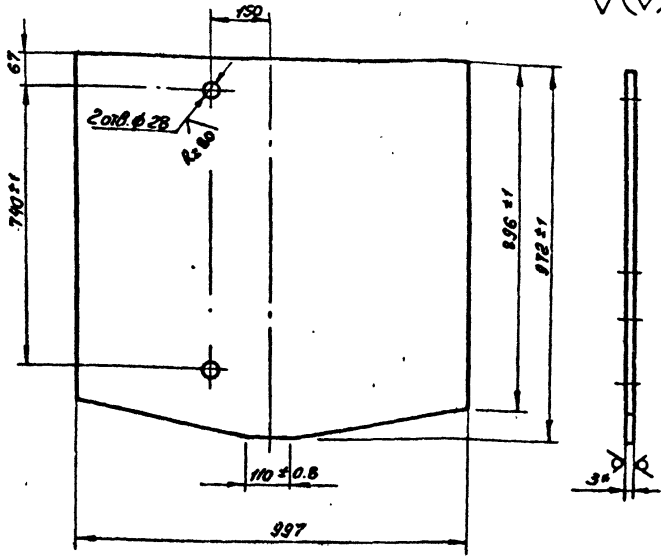
КИРГ 5.887.020			
Изм	Лист	№ докум.	Подп.
Разр.	Зодьянчук	И.Ф.15	
Рук.гр.	Погребняк	В.С.	
И текн.	Котляков	В.С.	04.87
Исполн.	Стеценко	В.С.	
И.контр.	Пароманов	В.С.	
Лист		Листов 2	
Бок		Гипросвязь-3 Киев	

Формат	Лист	№ докум.	Подп.	Дата	Обозначение	Наименование	Кол.	Примечание
						Уголок 32x32x6 ГОСТ 8509-72		
						80x3-Т ГОСТ 535-79*		
	11					L = 1000-1	2	3.82 кг
	12					L = 764-113	2	2.92 кг
	13					L = 550-113	2	2.10 кг

КИРГ 5.887.020			
Изм	Лист	№ докум.	Подп.
Разр.	Зодьянчук	И.Ф.15	
Рук.гр.	Погребняк	В.С.	
И текн.	Котляков	В.С.	04.87
Исполн.	Стеценко	В.С.	
И.контр.	Пароманов	В.С.	
Лист		Листов 2	
Бок		Гипросвязь-3 Киев	

КИРГ 8. 607.018

Rz 160 (✓)



- 1. * Размер для справок.
- 2. Предельные отклонения размеров:
отверстий - по НН
валов - по hH
остальные $\pm \frac{IT7}{2}$

КИРГ 8. 607.018

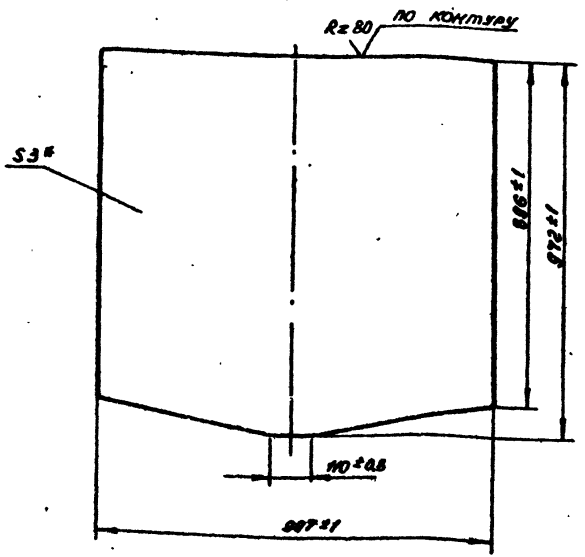
Услов. № табл. Подп. и дата 8.30м. шифр. Инд. № табл. Подп. и дата

Изм.	Лист	№ докум.	Подп.	Дата	Лист	Масса	Масштаб
Разработ.	Заданчик	И. В. Б.					
Рук. гр.	Погребняк	И. В.			Лист	Листов	
Инжен.	Котлов	В. С.			Лист		Листов
Нач. отд.	Стеценко	В. С.			Лист		Листов
Н. контр.	Парамонова	А. В.			Лист		Листов
Лист					Б-ПН-НО-3 ГОСТ 19903-79*		Гипросварь-3
					Ст. 3 ГОСТ 16523-70*		Киев

Формат А4

КИРГ 8. 607.019

(✓) A



- 1. * Размер для справок

КИРГ 8. 607.019

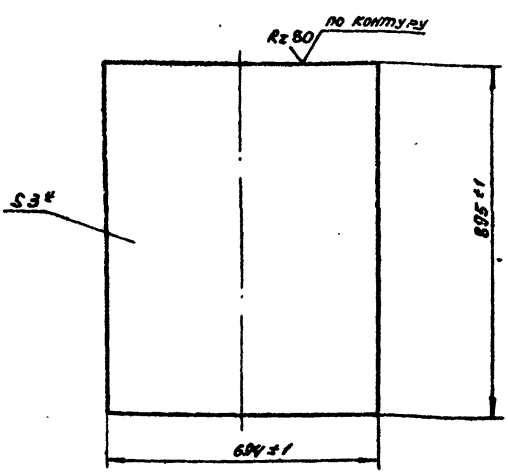
Услов. № табл. Подп. и дата 8.30м. шифр. Инд. № табл. Подп. и дата

Изм.	Лист	№ докум.	Подп.	Дата	Лист	Масса	Масштаб
Разработ.	Заданчик	И. В. Б.					
Рук. гр.	Погребняк	И. В.			Лист	Листов	
Инжен.	Котлов	В. С.			Лист		Листов
Нач. отд.	Стеценко	В. С.			Лист		Листов
Н. контр.	Парамонова	А. В.			Лист		Листов
Лист					Б-ПН-НО-3 ГОСТ 19903-79*		Гипросварь-3
					Ст. 3 ГОСТ 16523-70*		Киев

Формат А4

КИРГ 8. 607.020

(✓) A



- 1. * Размер для справок

КИРГ 8. 607.020

407-1-91.87 А-4

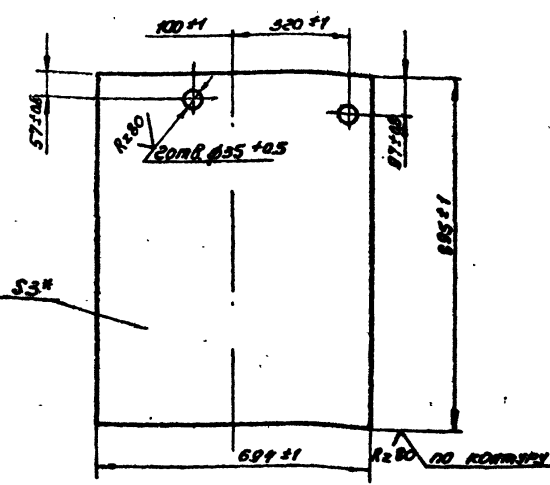
Услов. № табл. Подп. и дата 8.30м. шифр. Инд. № табл. Подп. и дата

Изм.	Лист	№ докум.	Подп.	Дата	Лист	Масса	Масштаб
Разработ.	Заданчик	И. В. Б.					
Рук. гр.	Погребняк	И. В.			Лист	Листов	
Инжен.	Котлов	В. С.			Лист		Листов
Нач. отд.	Стеценко	В. С.			Лист		Листов
Н. контр.	Парамонова	А. В.			Лист		Листов
Лист					Б-ПН-НО-3 ГОСТ 19903-79*		Гипросварь-3
					Ст. 3 ГОСТ 16523-70*		Киев

Формат А4

КИРГ 8. 607.021

(✓) A



- 1. * Размер для справок

КИРГ 8. 607.021

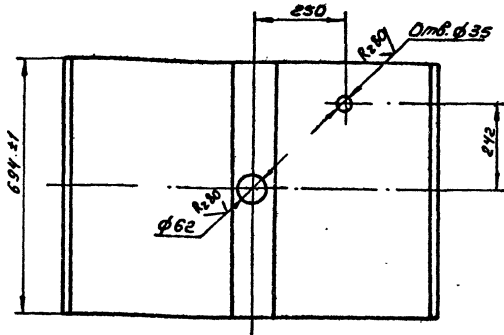
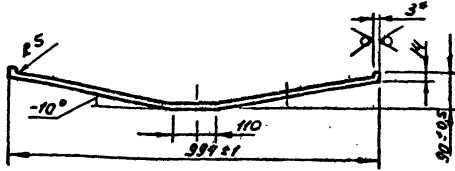
Услов. № табл. Подп. и дата 8.30м. шифр. Инд. № табл. Подп. и дата

Изм.	Лист	№ докум.	Подп.	Дата	Лист	Масса	Масштаб
Разработ.	Заданчик	И. В. Б.					
Рук. гр.	Погребняк	И. В.			Лист	Листов	
Инжен.	Котлов	В. С.			Лист		Листов
Нач. отд.	Стеценко	В. С.			Лист		Листов
Н. контр.	Парамонова	А. В.			Лист		Листов
Лист					Б-ПН-НО-3 ГОСТ 19903-79*		Гипросварь-3
					Ст. 3 ГОСТ 16523-70*		Киев

Котлов Панюк 1685/4 Формат А4

КИРГ 8.614.010

Rz80 (✓)(✓)



- 1. * Размеры для справок
- 2. Неуказанные предельные отклонения размеров: отверстий - по НТТ, остальных ± по IT14/2

КИРГ 8.614.010

Изм	Лист	№ докум	Подп	Дата	Лист	Масса	Масшт
Разраб	Заболончук	И.Ф.С			ДНО	15.5	1:10
Рук.гр.	Погребняк	С.В.			Лист		Листов
Л.техн.	Котлов	А.С.					
Нач.отд	Стеценко	В.М.					
И.контр	Парамонюк	А.В.					

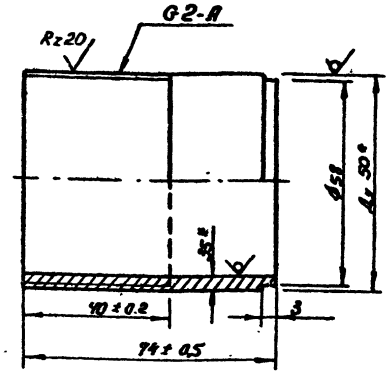
Лист 6-11-10-3 ГОСТ 19903-74*
Ст.3 ГОСТ 16523-70*

Гипросвязь-3 Киев

Формат А4

КИРГ 8.658.007

Rz80 (✓)(✓)



* Размеры для справок

КИРГ 8.658.007

Изм	Лист	№ докум	Подп	Дата	Лист	Масса	Масшт
Разраб	Заболончук	И.Ф.С			Патрубок 50×3.5	0.35	1:1
Рук.гр.	Погребняк	С.В.			L=74		
Л.техн.	Котлов	А.С.			Лист		Листов
Нач.отд	Стеценко	В.М.					
И.контр	Парамонюк	А.В.					

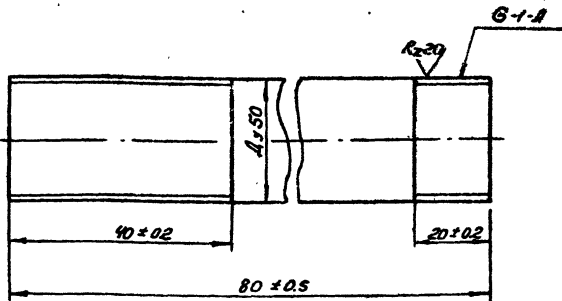
Труба ц-50×3.5 ГОСТ 3262-75*

Гипросвязь-3 Киев

Формат А4

КИРГ 8.658.008

Rz80 (✓)(✓)



* Размеры для справок

КИРГ 8.658.008

Изм	Лист	№ докум	Подп	Дата	Лист	Масса	Масшт
Разраб	Заболончук	И.Ф.С			Патрубок 50×3.2	0.33	1:1
Рук.гр.	Погребняк	С.В.			L=80		
Л.техн.	Котлов	А.С.			Лист		Листов
Нач.отд	Стеценко	В.М.					
И.контр	Парамонюк	А.В.					

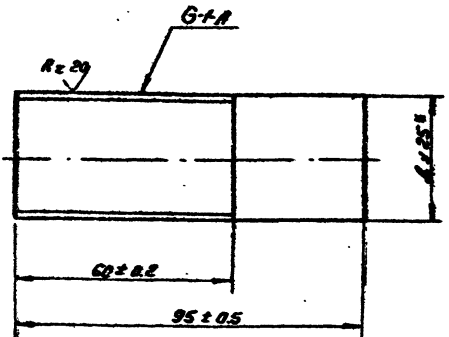
Труба ц-50×3.2 ГОСТ 3262-75*

Гипросвязь-3 Киев

Формат А4

КИРГ 8.658.009

Rz80 (✓)(✓)



* Размеры для справок

КИРГ 8.658.009

Изм	Лист	№ докум	Подп	Дата	Лист	Масса	Масшт
Разраб	Заболончук	И.Ф.С			Патрубок 25×3.2	0.23	1:1
Рук.гр.	Погребняк	С.В.			L=95		
Л.техн.	Котлов	А.С.			Лист		Листов
Нач.отд	Стеценко	В.М.					
И.контр	Парамонюк	А.В.					

Труба ц-25×3.2 ГОСТ 3262-75*

Гипросвязь-3 Киев

Формат А4

Изм. № док. Подп. и дата

Изм. № док. Подп. и дата

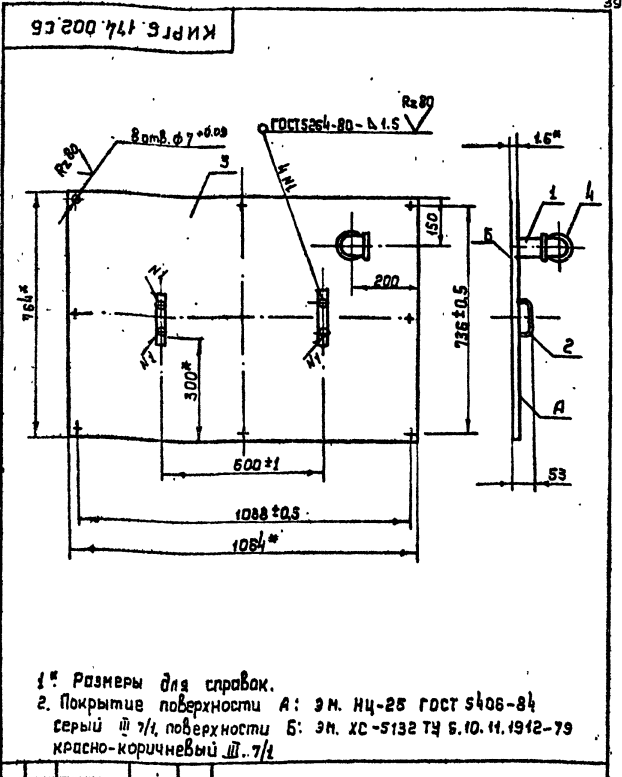
407-1-91.87 А-4

Изм. № док. Подп. и дата

Форм. зона	Поз.	Обозначение	Наименование	К-во	Примечание
			Документация		
A4		КИРГБ. 174.002.СБ	Сборочный чертеж		
			Детали		
	1	КИРГВ. 658.007	Патрбок 25x35 В.74	1	
A4	2	КИРГВ. 071.009	Ручка	2	
	3		Лист Б-ЛН-И-16 ГОСТ 2901-74* Ст.3 ГОСТ 16523-70*	1	10.2кг
			1064 мм x 764 мм		
			Прочие изделия		
	4		Угольник 90° 1-4-25 ГОСТ 8946-75*	1	

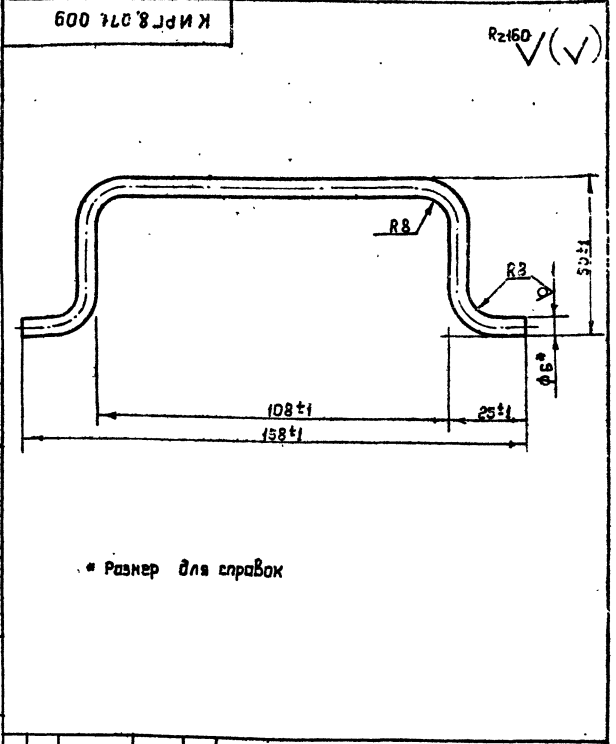
Ш. № лист, Подпись и дата, Взам. инв. №, Ш. № докум. № разработки и дата

КИРГБ. 174.002		Лит. 1	Лист 1	Листов 1
Крышка	Гипросвязь-3	Киев		
Формат А4				



Ш. № лист, Подпись и дата, Взам. инв. №, Ш. № докум. № разработки и дата

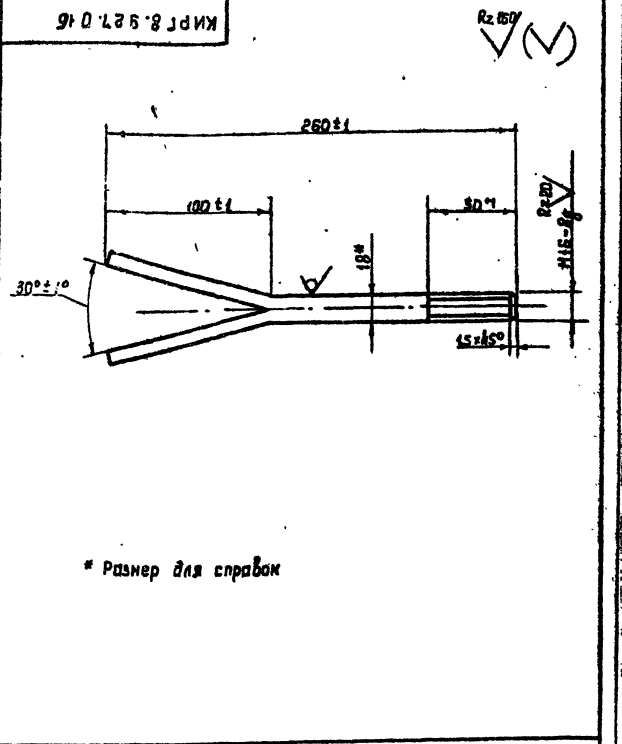
КИРГБ. 174.002.СБ		Лит. 1	Лист 1	Листов 1
Крышка	Гипросвязь-3	Киев		
Формат А4				



407-1-91-87 А-4

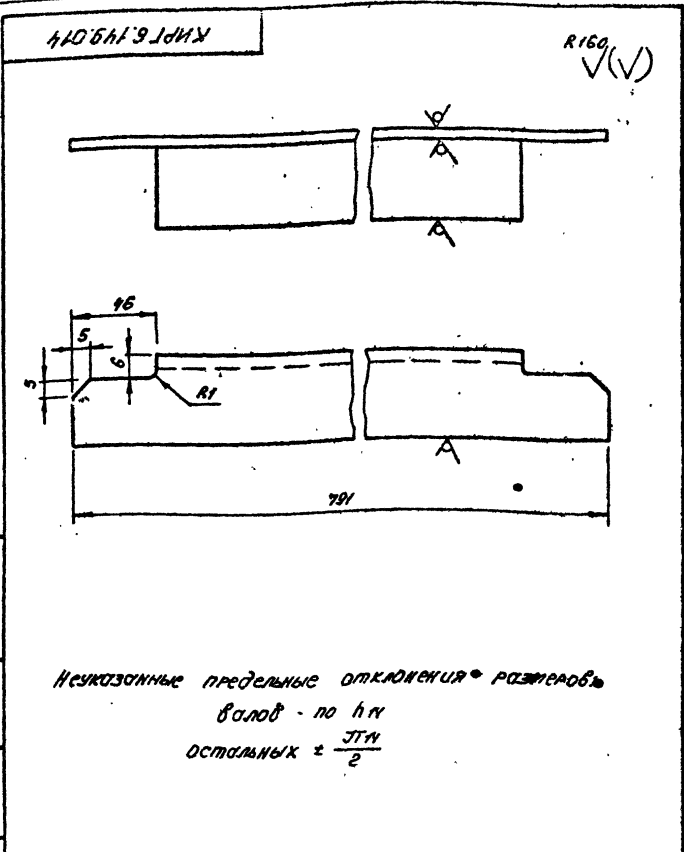
КИРГВ. 071.009		Лит. 1	Лист 1	Листов 1
Ручка	Гипросвязь-3	Киев		
Формат А4				

Ш. № лист, Подпись и дата, Взам. инв. №, Ш. № докум. № разработки и дата



Ш. № лист, Подпись и дата, Взам. инв. №, Ш. № докум. № разработки и дата

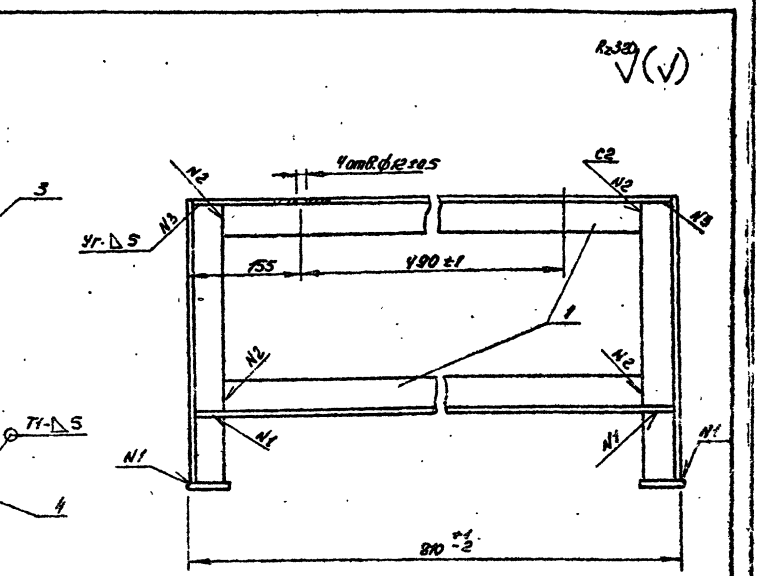
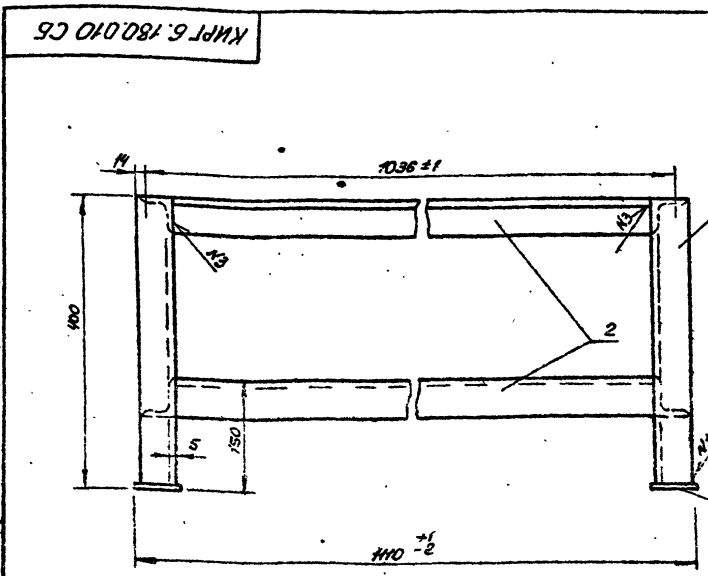
КИРГВ. 827.016		Лит. 1	Лист 1	Листов 1
Ерш И16x50, L=260	Гипросвязь-3	Киев		
Формат А4				



КИРГ 6.149.014				Лист	Масса	Масштаб
Угольник				3.0	1.2	
Изм.	Лист	№ докум.	Подп.	Дата		
Разработ.	Задатник	И.В.15				
Рук. гр.	Погребняк	С.И.				
Д.техн.	Колотов	В.С.	04.91			
Нач. отд.	Степенко	В.И.				
Н. контр.	Пароманова	В.И.				
Уголок 50*50*5 ГОСТ 8509-78 в Ст.3-II ГОСТ 535-79*				Гипросервиз-3 Киев		
Формат А4						

Формат	Этаж	Лист	Обозначение	Наименование	Кол.	Примечание
				Документация		
		А3	КИРГ 6.180.010 СБ	Сборочный чертеж		
				Детали		
		А4	1 КИРГ 6.149.014	Угольник	4	
				Уголок 50*50*5 ГОСТ 8509-78 в Ст.3-II ГОСТ 535-79*		
		2		С = 1000 h15	4	39.7 кг
		3		С = 395 h15	4	6.0 кг
		4		Листок 5*60*5 ГОСТ 103-76* Ст.3-II ГОСТ 535-79*		
				С = 60 B h15	4	0.4 кг

КИРГ 6.180.010				Лист	Масса	Масштаб
Рама						
Изм.	Лист	№ докум.	Подп.	Дата		
Разработ.	Задатник	И.В.15				
Рук. гр.	Погребняк	С.И.				
Д.техн.	Колотов	В.С.	04.91			
Нач. отд.	Степенко	В.И.				
Н. контр.	Пароманова	В.И.				
				Гипросервиз-3 Киев		
Формат А4						

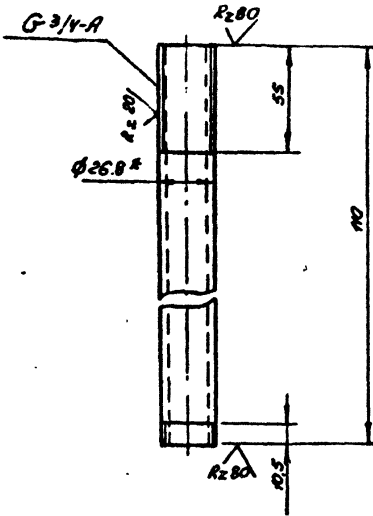


- Неуказанные предельные отклонения размеров:
 валов - по h11
 остальных $\pm \frac{IT11}{2}$
- Сварные швы по ГОСТ 5264-80. Сварка электродами Э42 ГОСТ 9467-75.
- Покрытие: эм. ИФ-25 ГОСТ 5406-84 серый, III 7/1

КИРГ 6.180.010 СБ				Лист	Масса	Масштаб
Рама						
Сборочный чертеж				5.8	1.5	
Изм.	Лист	№ докум.	Подп.	Дата		
Разработ.	Задатник	И.В.15				
Рук. гр.	Погребняк	С.И.				
Д.техн.	Колотов	В.С.	04.91			
Нач. отд.	Степенко	В.И.				
Н. контр.	Пароманова	В.И.				
				Гипросервиз-3 Киев		
Формат А4						

КИРГ 8.658.010

(V) A



1* Размеры для справок
 2. Предельные отклонения размеров:
 валов - по Н7
 остальных $\pm \frac{IT7}{2}$

КИРГ 8.658.010

Патрубок 20x2.8
L = 110

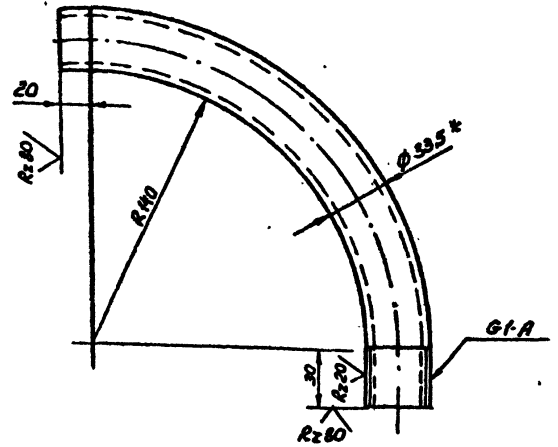
Лист	Масса	Масшт.
	0.12	1:2
Лист	Листов	
Гипросвязь-3		Киев

Труба 420x2.8 ГОСТ 3262-75*

Формат А4

КИРГ 8.658.011

(V) A



1* Размеры для справок.
 2. Предельные отклонения размеров:
 валов - по Н7
 остальных $\pm \frac{IT7}{2}$

КИРГ 8.658.011

Патрубок 25x3.2

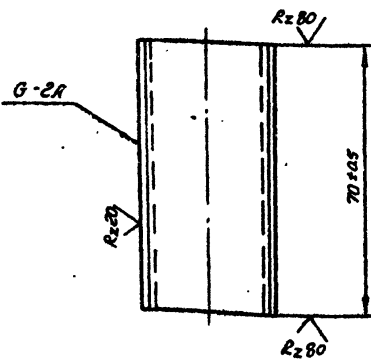
Лист	Масса	Масшт.
	0.6	1:2
Лист	Листов	
Гипросвязь-3		Киев

Труба 425x3.2 ГОСТ 3262-75*

Формат А4

КИРГ 8.658.012

(V) A



КИРГ 8.658.012

Патрубок 25x3.2
L = 70

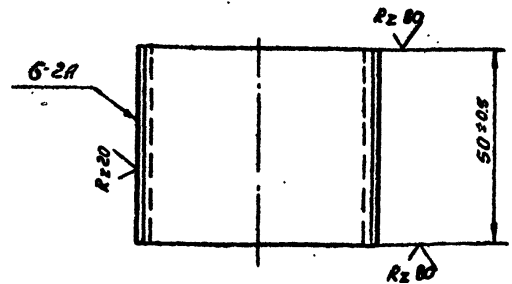
Лист	Масса	Масшт.
	0.17	1:1
Лист	Листов	
Гипросвязь-3		Киев

Труба 425x3.2 ГОСТ 3262-75*

Формат А4

КИРГ 8.658.013

(V) A



КИРГ 8.658.013

Патрубок 50x3.5
L = 50

Лист	Масса	Масшт.
	0.24	1:1
Лист	Листов	
Гипросвязь-3		Киев

Труба 450x3.5 ГОСТ 3262-75*

Копиров. ПАНУ 9885/4 Формат А4

Удобр. № 1-91.87 А-4

Удобр. № 1-91.87 А-4

Форм. зона	Лист	Обозначение	Наименование	кол.	Примечание
			Документация		
Я3		КИРГ 5.880.017. ВП	Ведомость покупных изделий		
Я4		КИРГ 5.880.017 С6	Сборочный чертеж		
			Сборочные единицы		
Я4	1	КИРГ 5.887.021	Бак для воды емкостью 250 л	1	
Я4	2	КИРГ 6.501.002	Кронштейн	1	
Я3	3	КИРГ 6.457.024	Трубопровод нагнетательный, всасывающий и расходный	1	
Я4	4	КИРГ 6.457.025	Трубопровод переливной	1	
Я4	5	КИРГ 6.457.023	Трубопровод слива	1	
			Детали		
Я3	6	КИРГ 8.668.024	Скоба		
Я3	7	КИРГ 8.668.025	Скоба	1	

КИРГ 5.880.017			
Изм	Лист	№ докум.	Подп.
Разработ	Черненко	20/77	
Рис. групп	Погребняк	2/3	
Л. техн.	Котлов	2/21	04.82
Изм. от	Стеценко	3/0	
И. контр.	Парамонов	2/1	
Система с баком емкостью 250 л для воды		Лит. лист листов	
		Гипросвязь-3 Киев	
Формат Я4			

Форм. зона	Лист	Обозначение	Наименование	кол.	Примечание
Я4	8	КИРГ 8.927.012	Брызг М 16-50. С=250	6	
			Стандартные узлы		
			Болт ГОСТ 7798-70*		
	9		М 6-6g x 25.58.016	10	
	10		М 14-6g x 65.58.016	2	
			Гайка ГОСТ 5915-70*		
	11		М 6-6Н.5.013	10	
	12		М 14-6Н.5.013	2	
	13		М 16-6Н.5.013	6	
			Шайба ГОСТ 6402-70*		
	14		6.65Г.016	10	
	15		14.65Г.016	2	
	16		Шайба 16.01.10.019		
			ГОСТ 11371-78*	6	
	17		Устройство запорное указателя уровня жидкости Т-Я-20-16		
			ГОСТ 9652-68*	1	
	18		Рамка Л 9-25		
			ГОСТ 9653-74*	1	
			Прочие изделия		
	19		Насос "Родник" ТУ.26.06.1044-76	1	

КИРГ 5.880.017			
Изм	Лист	№ докум.	Подп.
Система с баком емкостью 250 л для воды		Лит. лист листов	
		Гипросвязь-3 Киев	
Формат Я4			

№ строки	Наименование	Обозначение документа на поставку	Поставщик	Куда входит (обозначение)	Количество			Примечание
					на изделие	на комплект	всего	
1	Насос ручной переносной типа "Родник"	ТУ.26.06.1044-76	Предприятие ОМ-216/7 г.Гвардейск, Калинин-градской области	КИРГ 5.880.017	1	—	1	
4	Устройство запорное указателя уровня жидкости Т-Я-20-16	ГОСТ 9652-68*		КИРГ 5.880.017	1	—	1	
6	Рамка Л 9-25	ГОСТ 9653-74*		КИРГ 5.880.017	1	—	1	
8	Крон 2-4-20	ГОСТ 19193-73*		КИРГ 6.457.024	4	—	4	
9	2-4-32			КИРГ 6.457.023	1	—	1	
10	Муфта длинная 4-20	ГОСТ 8955-75*		КИРГ 6.457.023	5	—	5	
11	4-32			КИРГ 6.457.023	2	—	2	
12	Угольник 90°-1-4-20	ГОСТ 8946-75*		КИРГ 6.457.025	1	—	1	
13	90°-1-4-25			КИРГ 6.457.024	3	—	3	
14	Тройник 4-20	ГОСТ 8948-75*		КИРГ 6.457.024	2	—	2	
15	Контргайка 4-20	ГОСТ 8961-75*		КИРГ 6.457.024	16	—	16	
16	4-32			КИРГ 6.457.023	3	—	3	
17	Болт М 6-6g x 25.58.019	ГОСТ 7798-70*		КИРГ 5.880.017	10	—	10	
18	М 14-6g x 65.58.019			КИРГ 5.880.017	2	—	2	
19	Гайка М 6-6Н.5.013	ГОСТ 5915-70*		КИРГ 5.880.017	10	—	10	
20	М 8-6Н.5.013			КИРГ 5.887.021	4	—	4	
21	М 14-6Н.5.013			КИРГ 5.880.017	2	—	2	
22	М 16-6Н.5.013			КИРГ 5.880.017	6	—	6	
23	Шайба 6.65 Г. 016	ГОСТ 6402-70*		КИРГ 5.880.017	10	—	10	
24	8.65Г.016			КИРГ 5.887.021	4	—	4	
25	14.65Г.016			КИРГ 5.880.017	2	—	2	
26	Шайба 16.01.10.019	ГОСТ 11371-78*		КИРГ 5.880.017	6	—	6	

КИРГ 5.880.017. ВП			
Изм	Лист	№ докум.	Подп.
Разработ	Черненко	20/77	
Рис. групп	Погребняк	2/3	
Л. техн.	Котлов	2/21	04.82
Изм. от	Стеценко	3/0	
И. контр.	Парамонов	2/1	
Система с баком емкостью 250 литров для воды. Ведомость покупных изделий		Лит. лист листов	
		Гипросвязь-3 Киев	
Формат Я3 9685/4			

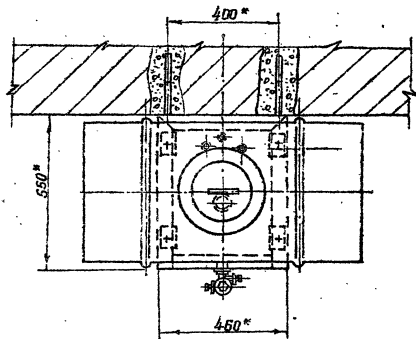
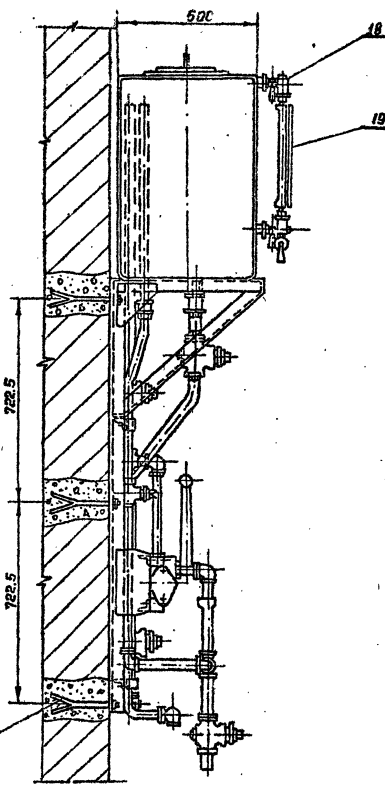
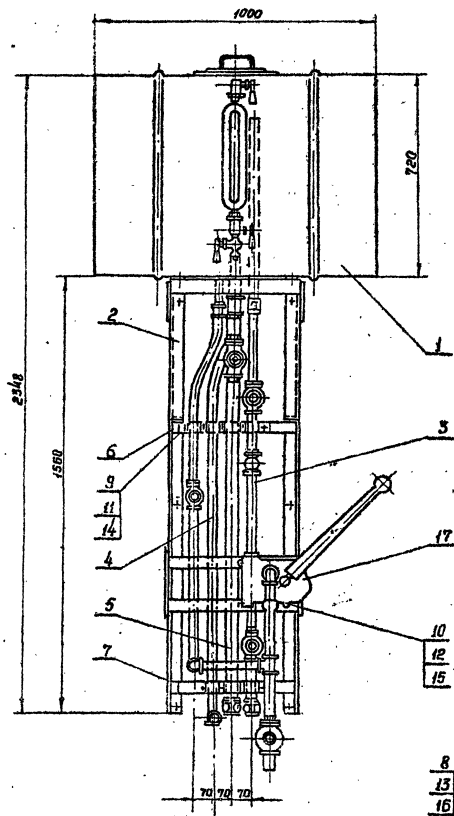
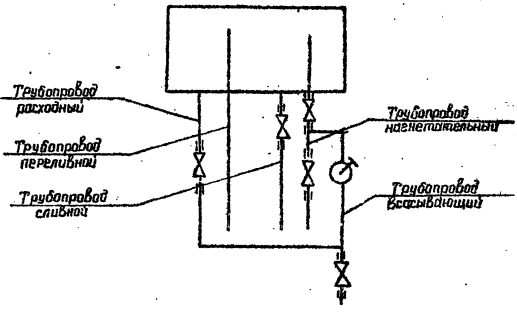


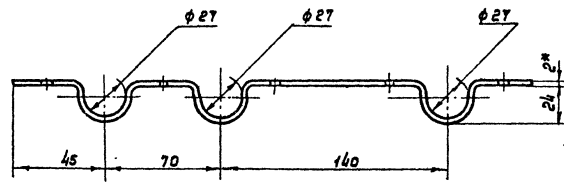
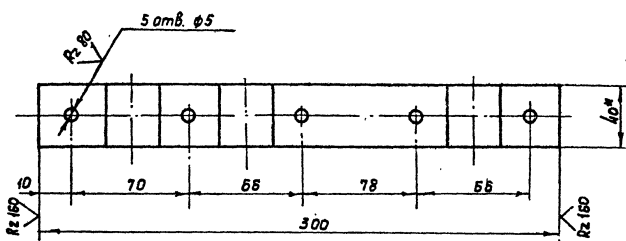
Схема принципиальная



* Размеры для справок

К И Р 5. 880. 017 СБ				Лист	Нарис.	Настип.
Исполн. № докум.	Исполн. № лист.	Система с баком		127.4	1:10	
Разраб. (подпись)	Разраб. (подпись)	емкостью 250 литров				
Руч. в/р. (подпись)	Руч. в/р. (подпись)	для воды				
Исполн. (подпись)	Исполн. (подпись)	Сборочный чертёж		Лист	Листов	?
Исполн. (подпись)	Исполн. (подпись)			Гипросвязь-3		
И.контр. (подпись)	И.контр. (подпись)			Киев.		

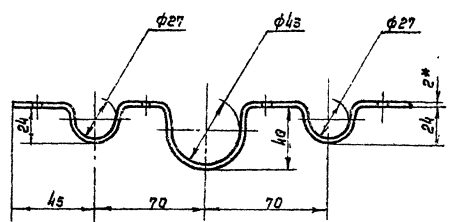
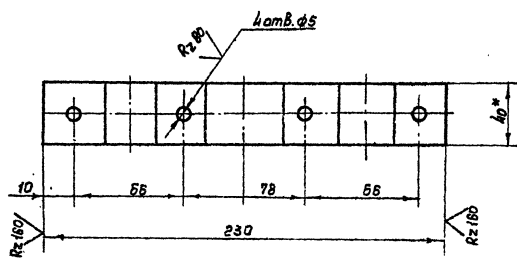
107-1-81.87.8-4



- 1.* Размеры для справок.
2. Неуказанные предельные отклонения размеров:
отверстий - по Нч
валов - по Нч
остальных $\pm \frac{IT14}{2}$
3. Внутренние радиусы свивов 3 мм.
4. Покрытие: эм НЦ-25 ГОСТ 5406-84, серый Ш. 7/1

				КИРГ. 668.024				
Изм.	Лист	№ докум.	Подп.	Дата	Верхняя скоба для крепления труб	Лит.	Масса	Нормат.
						0.38	1:2	
Разработчик	Проверщик	Котлов	Исполн.	04.97	Лента 0.8-М-НТ-0 2x40 ГОСТ 503-81*	Лист	Листов	
И.о.отв. за выпуск	И.о.отв. за контроль	И.о.отв. за контроль				Гипросвязь-3 Киев		

Формат А3



- 1.* Размеры для справок.
2. Неуказанные предельные отклонения размеров:
отверстий - по Нч
валов - по Нч
остальных $\pm \frac{IT14}{2}$
3. Внутренние радиусы свивов 3 мм.
4. Покрытие: эм НЦ-25 ГОСТ 5406-84, серый Ш. 7/1.

				КИРГ. 668.025				
Изм.	Лист	№ докум.	Подп.	Дата	Нижняя скоба для крепления труб.	Лит.	Масса	Нормат.
						0.38	1:2	
Разработчик	Проверщик	Котлов	Исполн.	07.97	Лента 0.8-М-НТ-0 2x40 ГОСТ 503-81*	Лист	Листов	
И.о.отв. за выпуск	И.о.отв. за контроль	И.о.отв. за контроль				Гипросвязь-3 Киев		

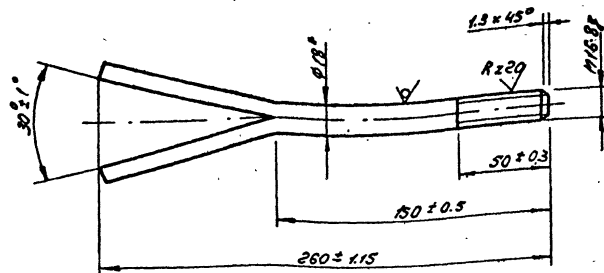
Коп. Андришкова №63/4 Формат А3

Ш.б. № 001. Подпись и дата. Внесены в № 10. № 001. Подпись и дата.

Ч.07-1-91.97. А-4

КИРГ 8.927.017

Rz 80



1* размер для справки

КИРГ 8.927.017

EPШ M16 × 50
C = 260

Лит. Масса Усилим

0.41 1.2

Кирг 818 ГОСТ 2590-71*
Ст.3-У ГОСТ 535-79*

Лист Листов
Гипросварь-3
Киев

Изм. Лист	№ докум.	Подп.	Дата
Разр. пр.	Заданчик	И.Ф.С.	
Рук. гр.	Логредина	И.В.	
Л. текн.	Коллоб	В.В.	04.87
Нач. отд.	Стеценко	В.В.	
И. контр.	Починилов	В.В.	

Формат	Зонт	Лист	Обозначение	Наименование	Кол.	Примечание
				Документация		
			КИРГ 5.887.021 СБ	Сборочный чертеж		
				Сборочные единицы		
				Стандартные изделия		
		3		Гайка М8-6Н5.016 ГОСТ 5915-70*	1	
		4		Шайба 8.85Г.016 ГОСТ 8402-70*	4	

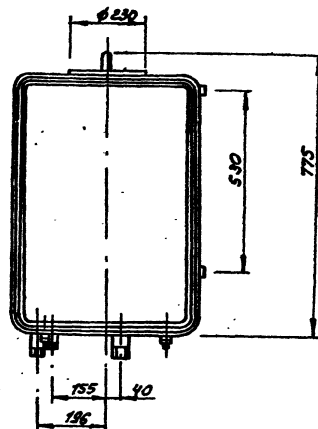
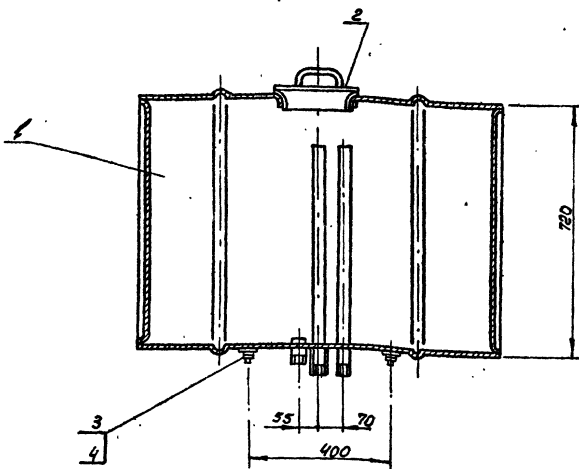
КИРГ 5.887.021

Бак для воды
емкостью 250л

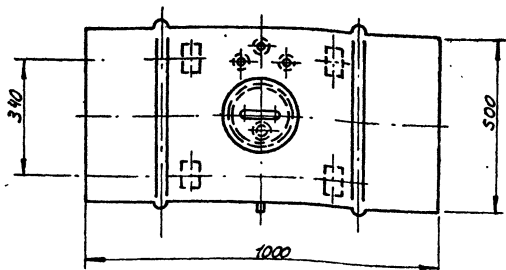
Лит. Масса Усилим
Лист Листов
Гипросварь-3
Киев

Изм. Лист	№ докум.	Подп.	Дата
Разр. пр.	Заданчик	И.Ф.С.	
Рук. гр.	Логредина	И.В.	
Л. текн.	Коллоб	В.В.	04.87
Нач. отд.	Стеценко	В.В.	
И. контр.	Починилов	В.В.	

КИРГ 5.887.021 СБ



1. Размеры для справок.
2. Неуказанные предельные отклонения размеров ± IT8/2



КИРГ 5.887.021 СБ

Бак для воды
емкостью 250л.
Сборочный чертеж

Лит. Масса Усилим
Лист Листов
Гипросварь-3
Киев

Изм. Лист	№ докум.	Подп.	Дата
Разр. пр.	Заданчик	И.Ф.С.	
Рук. гр.	Логредина	И.В.	
Л. текн.	Коллоб	В.В.	04.87
Нач. отд.	Стеценко	В.В.	
И. контр.	Починилов	В.В.	

Коллоб Панфи 983/4 Формат А3

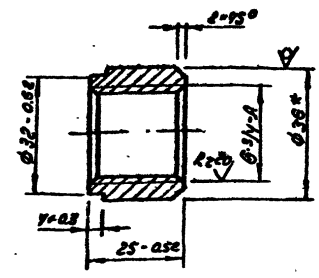
Формат листа	№ лист	№ рез	Обозначение	Наименование	Кол	Примечание
				Документация		
				Детали		
			КИРГ 5.887.022 СБ	Сборочный чертеж		
				Детали		
	1		КИРГ 8.030.005	Обечайка	1	
	2		КИРГ 6.230.001	Втулка	2	
	3		КИРГ 8.600.007	Планка	4	
	4		КИРГ 8.614.011	Дно боба	2	
	5		КИРГ 8.658.014	Патрубок 20x2,8 R-83	1	
	6		КИРГ 8.658.014-01	Патрубок 32x3,2 R-83	1	
	7		КИРГ 8.626.058	Труба 20x2,8 R-662	2	
	8		КИРГ 8.680.001	Шпилька	4	

Лист № 1 из 1 листа. Подпись и дата. 1987 г. 11.01.87

Изм. Лист № докум. Подп. Дата	КИРГ 5.887.022	Лит. Лист Листов
Разработ. Заводская Ш.Ф.	Бок	Гипросвязь-3 Киев
Рук. гр. Проектиров. Ш.Ф.		
С.тех. Колотов А.В.		
Нач. отд. Ставченко В.И.		
И.контр. Пароманова В.И.		

КИРГ 6.230.001

R2 80 ✓

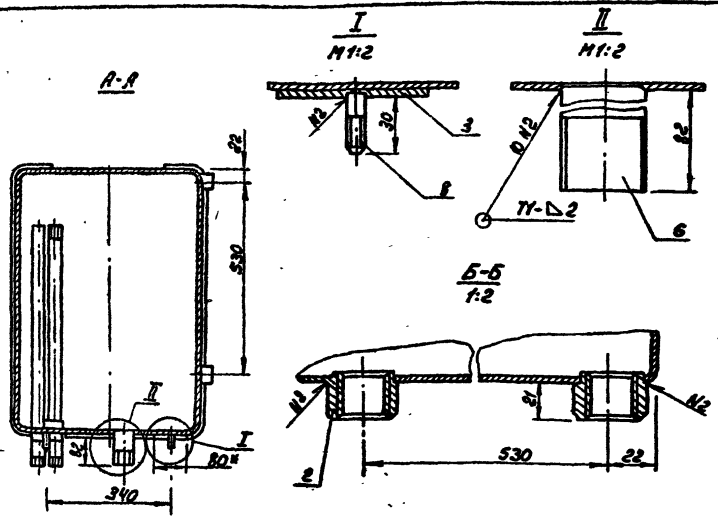
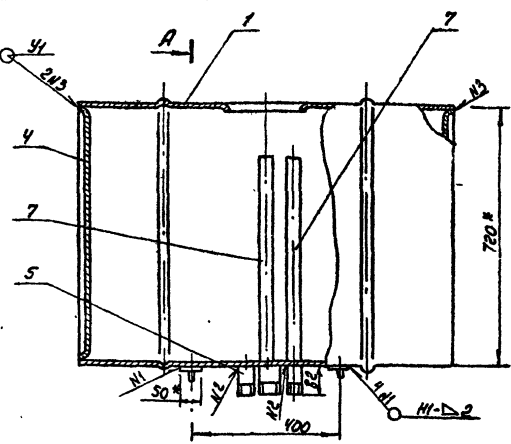


* Размеры для справок

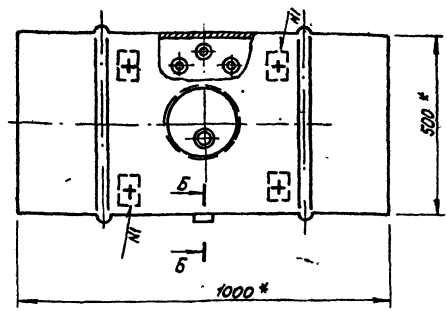
Лист № 1 из 1 листа. Подпись и дата. 1987 г. 11.01.87

КИРГ 6.230.001		Лит. Масса Число
Втулка		0.27 1:1
Труба 4:36-7 ГОСТ 8731-75		Лит. Листов
520 ГОСТ 8733-74		Гипросвязь-3 Киев

КИРГ 5.887.022 СБ



1. Размеры для справок.
2. Предельные отклонения размеров:
болтов - по АН
остальных ± 0.1
3. Сварка по ГОСТ 5264-80. Сварные швы $\sqrt{}$ электроды 342 по ГОСТ 9467-75.
4. Покрытие: Эп. ИЧ-25 ГОСТ 5406-84, серия 3, III, 7/1.



КИРГ 5.887.022 СБ		Лит. Масса Число
Бок		543 1:10
Сборочный чертеж		Лит. Листов
		Гипросвязь-3 Киев

К И Р Г 8 . 0 3 0 . 0 0 5

A-A

Rz160 \checkmark (M)

1.* Размер для справок
 2. Предельные отклонения размеров:
 отверстий - по H14
 валов - по h14
 остальных $\pm \frac{IT14}{2}$
 3. Сварки по ГОСТ 5664-80
 сварные швы \checkmark Rz80

К И Р Г 8 . 0 3 0 . 0 0 5

Лист	№ докум.	Подп.	Дата	Лист	№ докум.	Подп.	Дата
Обечайка				39	1:10		
Лист 6-ИИ-НО-20 ГОСТ 19903-74*				Лист Гипросвязь-3			
3-И-5-3 ГОСТ 16523-70*				Киев.			

Формат А3

К И Р Г 8 . 6 0 0 . 0 0 7

* Размеры для справок

К И Р Г 8 . 6 0 0 . 0 0 7

Лист	№ докум.	Подп.	Дата	Лист	№ докум.	Подп.	Дата
Планка				0.16	1:1		
Лист 5x50 Б ГОСТ 103-76*				Лист Гипросвязь-3			
Ст.3-7- ГОСТ 535-79*				Киев.			

Формат А4

К И Р Г 8 . 6 1 4 . 0 1 1

1.* Размер для справок.
 2. Внутренние радиусы сгибов 2 мм

К И Р Г 8 . 6 1 4 . 0 1 1

Лист	№ докум.	Подп.	Дата	Лист	№ докум.	Подп.	Дата
дно бака				5.9	1:5		
Лист 6-ИИ-НО-2 ГОСТ 19903-74*				Лист Гипросвязь-3			
3-И-5-3 ГОСТ 16523-70*				Киев.			

Кап. Андрушкова

Формат А4 1689/4

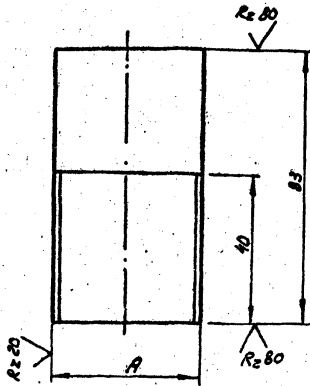
Шифр, № подл., Изменения и дата, Взам. шифр, Шифр, № докум., Подпись и дата

407-1-91.87 А-4

Шифр, № подл., Изменения и дата, Взам. шифр, Шифр, № докум., Подпись и дата

КНРГ.658.014

(✓)(✓)



Обозначение	A	Масса	Материалы
КНРГ.658.014	Б ² /Н-А	0.15	Труба 4-20*2.8 ГОСТ 3262-75
КНРГ.658.014-01	Б1/Н-А	0.26	Труба 4-32*3.6 ГОСТ 3262-75

1* Размер для справок.
2. Предельные отклонения размеров:
Вылов - по h_{нч}
Остальные - по $\frac{IT_n}{2}$

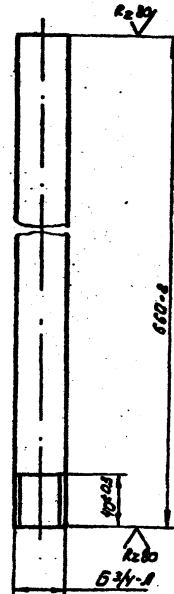
КНРГ.658.014

Изм	Лист	№ докум.	Подп.	Дата	Лист	Масса	Масшт.	КНРГ.658.014	
								Лист	Листов
								Патрубок 20*2.8 e=83	Гупросварь-3 Кувр
								Труба 4-20*2.8 ГОСТ 3262-75*	Гупросварь-3 Кувр

Формат А4

КНРГ.626.058

(✓)(✓)



* Размер для справки

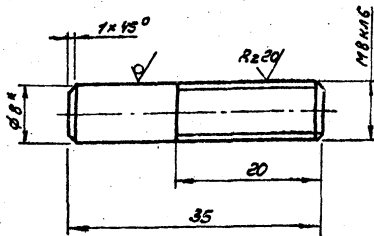
КНРГ.626.058

Изм	Лист	№ докум.	Подп.	Дата	Лист	Масса	Масшт.	КНРГ.626.058	
								Лист	Листов
								Труба 20*2.8 e=660	0.95 1:2
								Труба 4-20*2.8 ГОСТ 3262-75*	Гупросварь-3 Кувр

Формат А4

КНРГ.680.001

(✓)(✓)



1* Размер для справок
2. Неуказанные предельные отклонения разме-
ров: Вылов - по h_{нч}
Остальные - по $\frac{IT_n}{2}$

КНРГ.680.001

Изм	Лист	№ докум.	Подп.	Дата	Лист	Масса	Масшт.	КНРГ.680.001	
								Лист	Листов
								Шпилька	0.013 2:1
								Шпилька В8 ГОСТ 2530-71* Ш3-В ГОСТ 535-79*	Гупросварь-3 Кувр

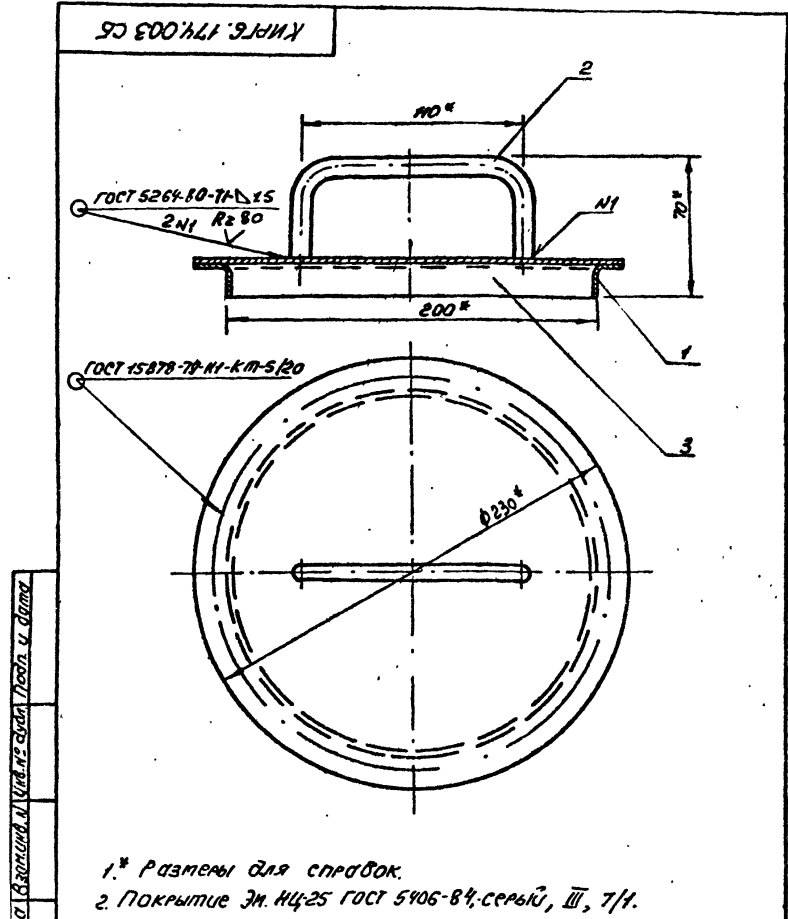
Формат А4

Формат	Этаж	Поз.	Обозначение	Наименование	Кол.	Приме- чание
				Документация		
			КНРГ.6.174.003 СБ	Сборочный чертеж		
				Детали		
А4		1	КНРГ.8.946.003	Кольцо	1	
А4		2	КНРГ.8.671.010	Ручка	1	
				Материалы		
		3		Лист Б-ВН-10-16 ГОСТ 19903-77* Лист 3-Н-013 ГОСТ 16523-70*	1	0.45кг

КНРГ.6.174.003

Изм	Лист	№ докум.	Подп.	Дата	Лист	Масса	Масшт.	КНРГ.6.174.003	
								Лист	Листов
								Крышка банка	Гупросварь-3 Кувр

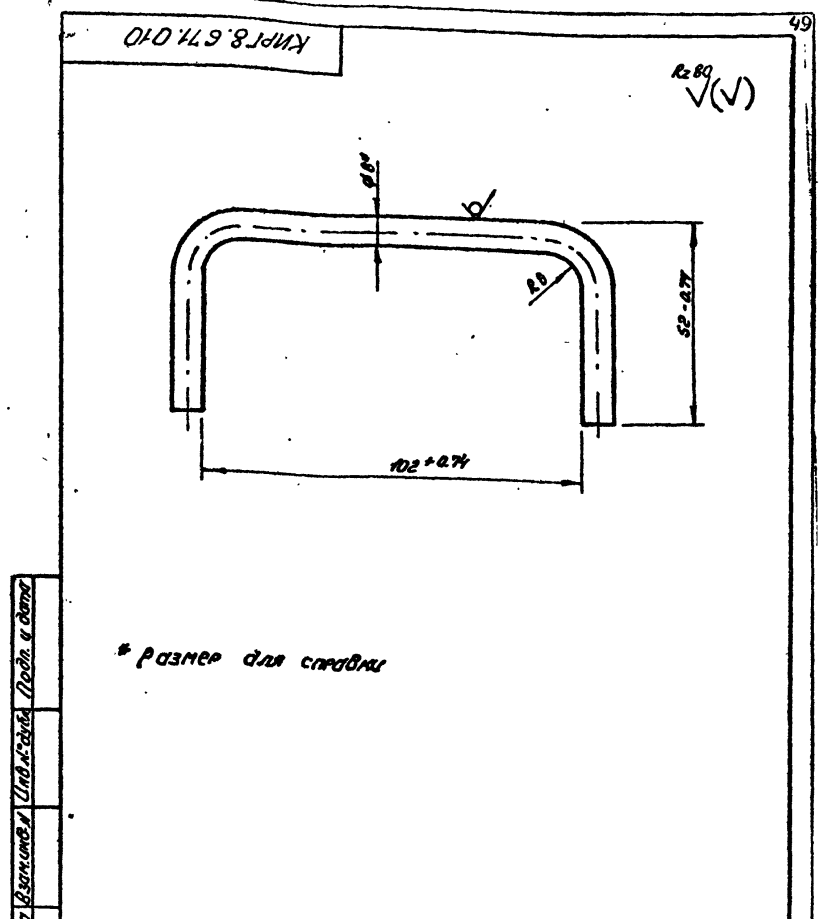
Копировать Панель 95254 Формат А4



1. * Размеры для справок.
2. Покрытие эм. НЦ-25 ГОСТ 5406-84, серый, Ш, 7/1.

КИРГ 6. 174.003 СБ

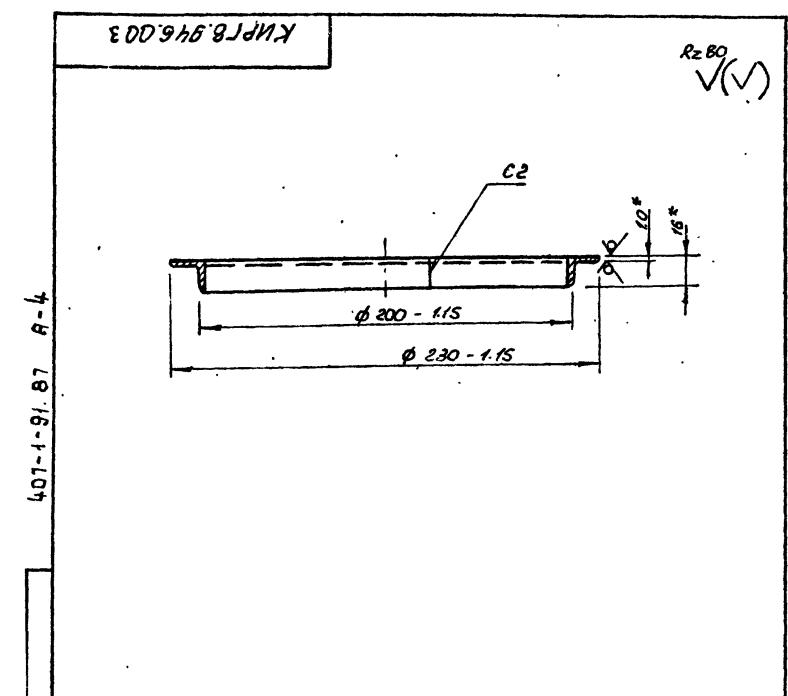
Изм.	Лист	№ докум.	Подп.	Дата	Калька бака Сборочный чертеж	Лист	Масса	Масшт.
Разработ.	Копылов	И.Ф.С.				1.33	1:2	
Рук.гр.	Погребняк	В.Г.			Лист	Листов		
Гл.техн.	Копылов	В.Г.	04.97		Гипросвязь-3 Киев			
Нач.цеха	Стеценко	В.М.			Формат А4			
И.контр.	Пароманова	В.В.						



* Размер для справок

КИРГ 8. 671. 010

Изм.	Лист	№ докум.	Подп.	Дата	Ручка	Лист	Масса	Масшт.
Разработ.	Забоянич	И.Ф.С.				0.08	1:1	
Рук.гр.	Погребняк	В.Г.			Лист	Листов		
Гл.техн.	Копылов	В.Г.	04.97		Кир 83 ГОСТ 2590-71* Ст 3-1 ГОСТ 535-79*			
Нач.цеха	Стеценко	В.М.			Гипросвязь-3 Киев			
И.контр.	Пароманова	В.В.			Формат А4			



1. * Размеры для справок.
2. Сварка электродуговая по ГОСТ 5264-80, электроды Э42 ГОСТ 9467-75.

КИРГ 8. 946.003

Изм.	Лист	№ докум.	Подп.	Дата	Кальцо	Лист	Масса	Масшт.
Разработ.	Забоянич	И.Ф.С.				0.05	1:2	
Рук.гр.	Погребняк	В.Г.			Лист	Листов		
Гл.техн.	Копылов	В.Г.	04.97		Уголок 16-16-1-5 ГОСТ 19771-74* В Ст.3 ГОСТ 14774-76*			
Нач.цеха	Стеценко	В.М.			Гипросвязь-3 Киев			
И.контр.	Пароманова	В.В.			Формат А4			

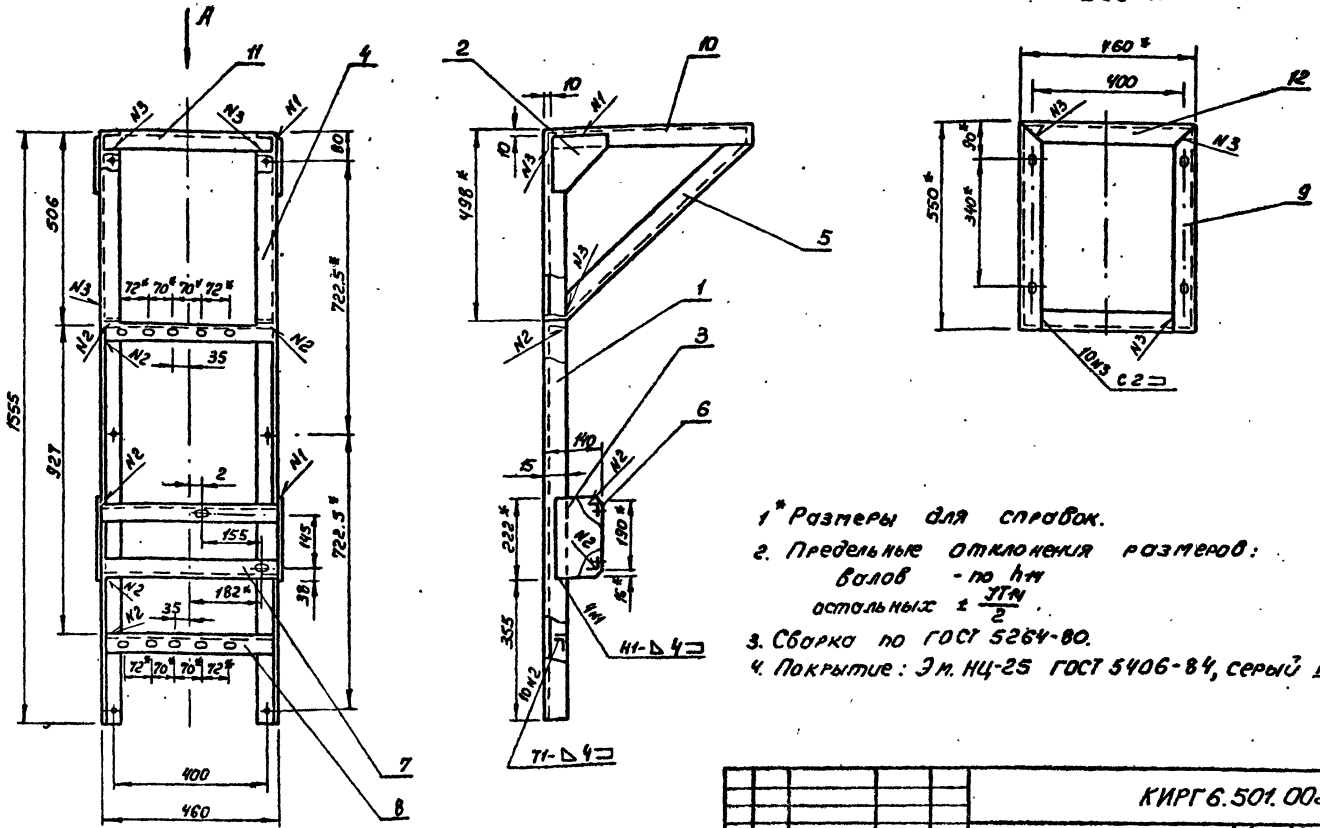
Формат	Зона	Вол	Обозначение	Наименование	Кол	Приме- вание
				Документация		
			КИРГ 6.501.002 СБ	Сборочный чертеж		
				Детали		
А4	1		КИРГ 8.122.002	Стойка	2	
А4	2		КИРГ 6.426.004	Косынка	2	
А4	3		КИРГ 6.426.005	Косынка	2	
А4	4		КИРГ 8.620.007	Подкос правый	1	
А4	5		КИРГ 8.620.008	Подкос левый	1	
А4	6		КИРГ 6.149.008	Уголок поперечный	1	
А4	7		КИРГ 6.149.009	Уголок поперечный	1	
А4	8		КИРГ 6.149.010	Уголок поперечный	2	
А4	9		КИРГ 6.149.011	Угольник	1	
А4	10		КИРГ 6.149.011-01	Угольник	1	
А4	11		КИРГ 6.149.012	Угольник	1	
А4	12		КИРГ 8.149.013	Угольник	1	

КИРГ 6. 501.002

Изм.	Лист	№ докум.	Подп.	Дата	Кронштейн	Лист	Листов	Масшт.
Разработ.	Забоянич	И.Ф.С.						
Рук.гр.	Погребняк	В.Г.			Лист	Листов		
Гл.техн.	Копылов	В.Г.	04.97		Гипросвязь-3 Киев			
Нач.цеха	Стеценко	В.М.			Копиров Панчук 96234 Формат А4			
И.контр.	Пароманова	В.В.						

К И Р Г 6 . 5 0 1 . 0 0 2 С Б

Вид А

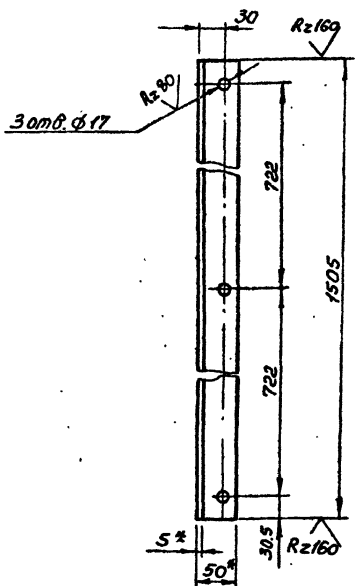


- 1* Размеры для справок.
- 2. Предельные отклонения размеров:
валов - по Нн
остальных $\pm \frac{IT}{2}$
- 3. Сборка по ГОСТ 5264-80.
- 4. Покрытие: Эм. НЦ-25 ГОСТ 5406-84, серый Ц. 7И

К И Р Г 6 . 5 0 1 . 0 0 2 С Б				
Изм.	Лист	№ докум.	Подп.	Дата
		Кронштейн.		
		Сборочный чертёж		
		Лист	Масса	Масштаб
		1	33.7	1:10
		Лист	Листов	
		Гипросвязь-3		
		Киев		
		Формат А3		

Шифр чертежа, Подп. и дата, Автор, Изм. №, Дата, Подп. и дата

К И Р Г 8 . 1 2 2 . 0 0 2

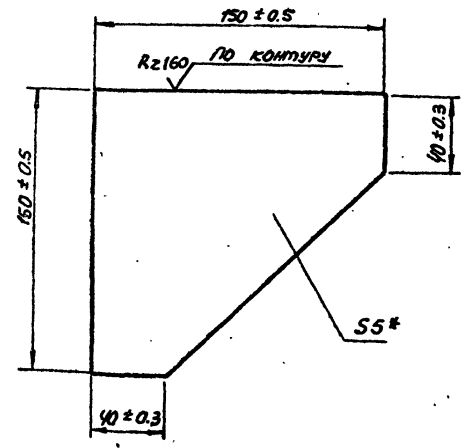


- 1* Размеры для справок
- 2. Предельные отклонения размеров
отверстий - по Нн
валов - по Нн
остальных $\pm \frac{IT}{2}$

К И Р Г 8 . 1 2 2 . 0 0 2

К И Р Г 8 . 1 2 2 . 0 0 2				
Изм.	Лист	№ докум.	Подп.	Дата
		Стойка		
		Лист	Масса	Масштаб
		1	5.76	1:5
		Лист	Листов	
		Гипросвязь-3		
		Киев		
		Формат А4		

К И Р Г 6 . 4 2 6 . 0 0 4



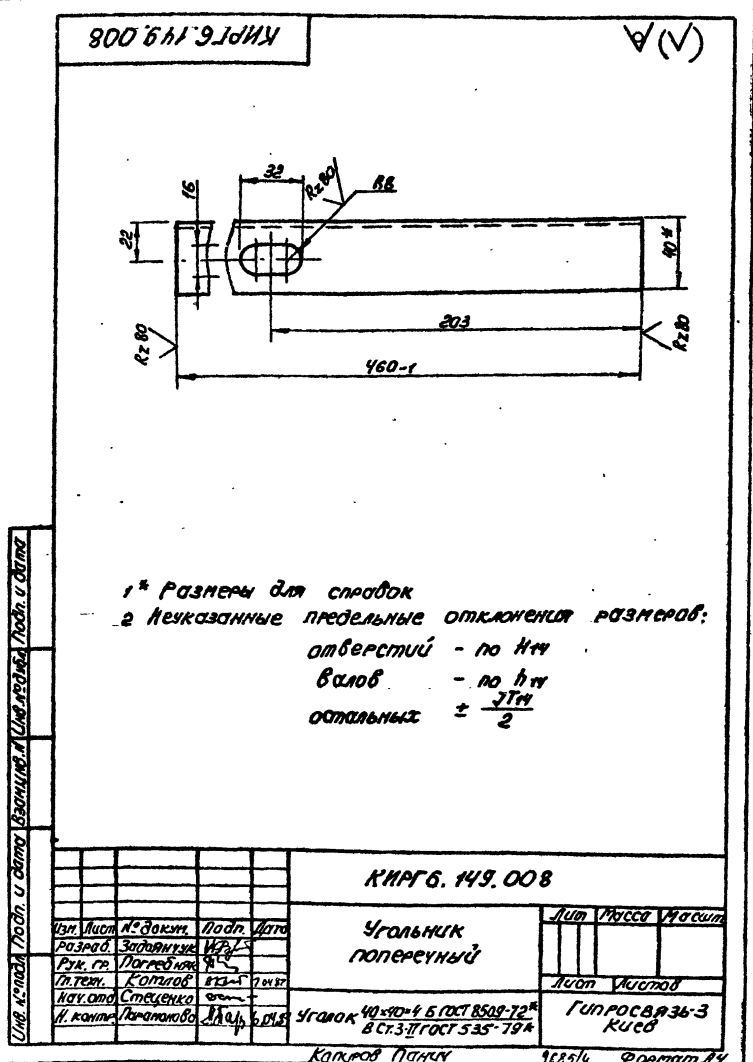
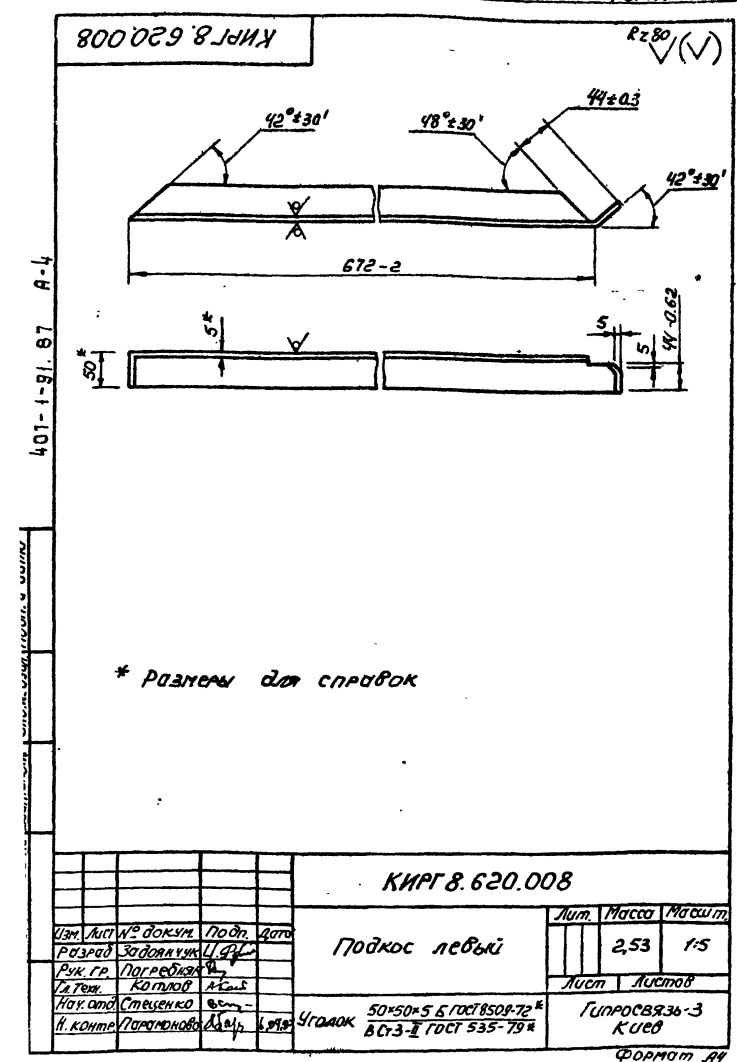
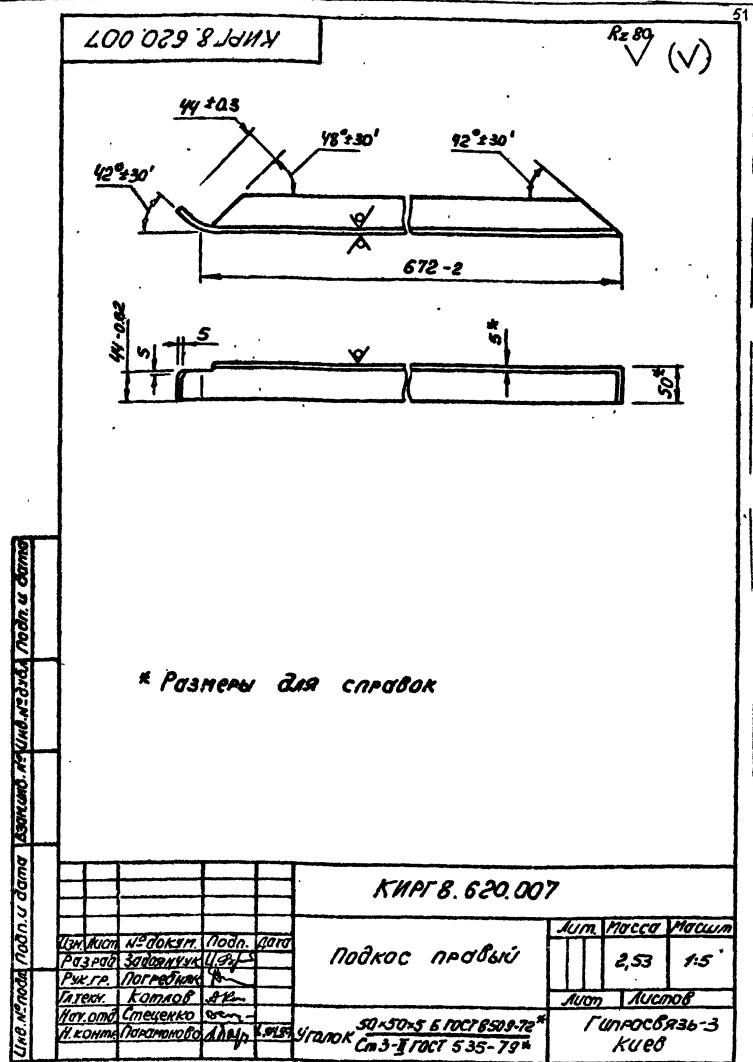
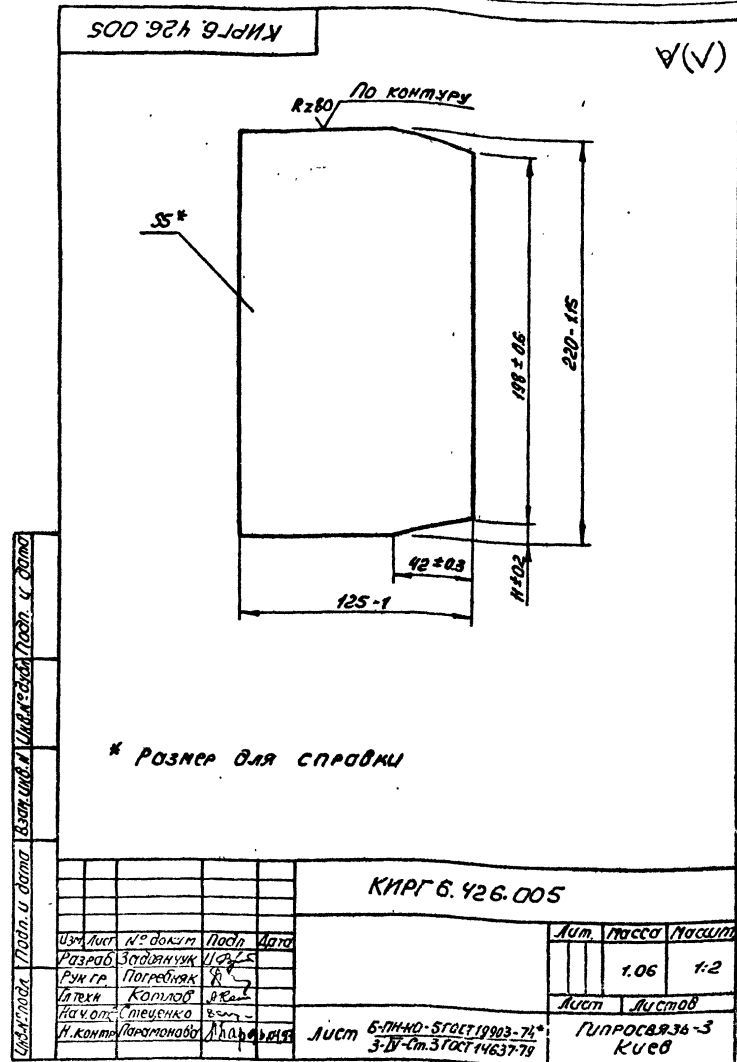
- * Размер для справки

К И Р Г 6 . 4 2 6 . 0 0 4

К И Р Г 6 . 4 2 6 . 0 0 4				
Изм.	Лист	№ докум.	Подп.	Дата
		Косынка		
		Лист	Масса	Масштаб
		1	0.64	1:2
		Лист	Листов	
		Гипросвязь-3		
		Киев		
		Формат А4		

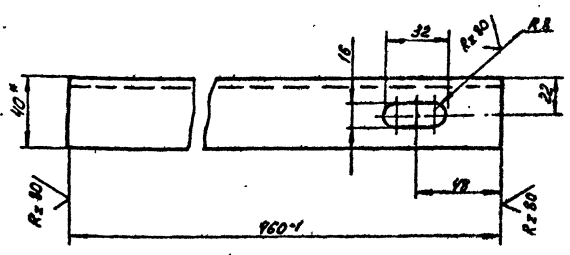
407-1-91.87 А-4

Шифр чертежа, Подп. и дата, Автор, Изм. №, Дата, Подп. и дата



КИРГ 6.149.009

(✓) A



1. Размеры для справок.
 2. Неуказанные предельные отклонения размеров:
 отверстий - по Нн
 валов - по hн
 остальных $\pm \frac{IT}{2}$

КИРГ 6.149.009

УГОЛЬНИК
ПОПЕРЕЧНЫЙ

Материал: Сталь
Масштаб: 1:2

Лист: 1 из 1

Уголок 50x50x5 ГОСТ 8509-72*
8Ст3 ГОСТ 535-79*

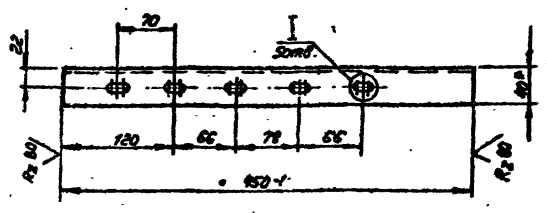
Гипросвязь-3
Киев

Формат А4

Шкала: 1:1. Вид: фронтальный. Вид: левый. Вид: правый. Вид: задний. Вид: нижний. Вид: верхний.

КИРГ 6.149.010

(✓) A



1. Размеры для справок.
 2. Неуказанные предельные отклонения размеров: отверстий - по Нн
 валов - по hн
 остальных $\pm \frac{IT}{2}$
 3. Отверстие со знаком * выполнять только для верхнего угольника поперечного.

КИРГ 6.149.010

УГОЛЬНИК
ПОПЕРЕЧНЫЙ

Материал: Сталь
Масштаб: 1:1

Лист: 1 из 1

Уголок 40x40x5 ГОСТ 8509-72*
8Ст3 ГОСТ 535-79*

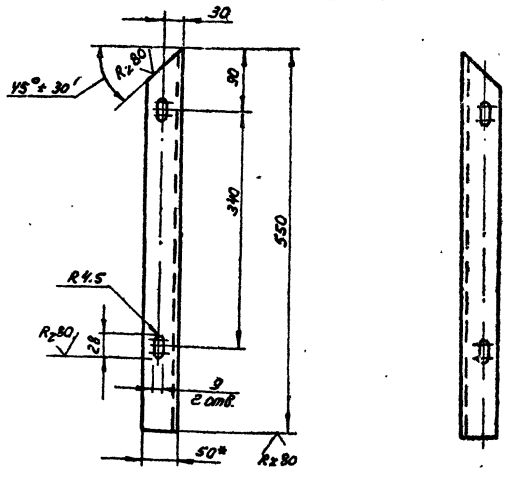
Гипросвязь-3
Киев

Формат А4

Шкала: 1:1. Вид: фронтальный. Вид: левый. Вид: правый. Вид: задний. Вид: нижний. Вид: верхний.

КИРГ 6.149.011

КИРГ 6.149.011
 ЗАКАЛАННОЕ ОТКЛОНЕНИЕ
 ОСТАЛЬНЫЕ - СМ. КИРГ 6.149.010



1. Размеры для справок.
 2. Предельные отклонения размеров:
 отверстий - по Нн
 валов - по hн
 остальных $\pm \frac{IT}{2}$

КИРГ 6.149.011

УГОЛЬНИК

Материал: Сталь
Масштаб: 1:5

Лист: 1 из 1

Уголок 50x50x5 ГОСТ 8509-72*
8Ст3 ГОСТ 535-79*

Гипросвязь-3
Киев

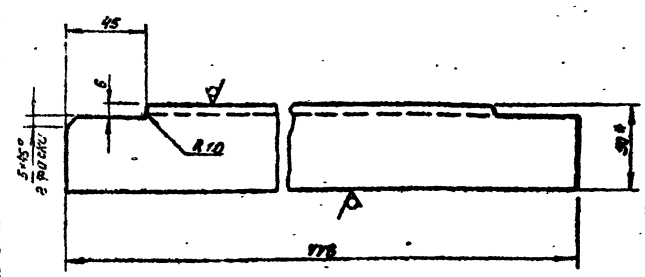
Формат А4

407-1-91-87 А-4

Шкала: 1:1. Вид: фронтальный. Вид: левый. Вид: правый. Вид: задний. Вид: нижний. Вид: верхний.

КИРГ 6.149.012

R20 (✓)



1. Размеры для справок.
 2. Неуказанные предельные отклонения размеров: валов - по hн
 остальных $\pm \frac{IT}{2}$

КИРГ 6.149.012

УГОЛЬНИК

Материал: Сталь
Масштаб: 1:2

Лист: 1 из 1

Уголок 50x50x5 ГОСТ 8509-72*
8Ст3 ГОСТ 535-79*

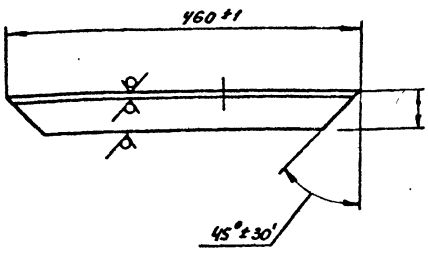
Гипросвязь-3
Киев

Формат А4

Шкала: 1:1. Вид: фронтальный. Вид: левый. Вид: правый. Вид: задний. Вид: нижний. Вид: верхний.

КИРГБ 149.013

Rz 80 (✓)



* Размеры для справок

КИРГБ. 149.013

Угольник

Лист	Масса	Масштаб
	1.5	1:5
Лист	Листов	
		Гипросвязь-3
		Киев

Уголок 5-50x50x5-Б ГОСТ 8509-72*
в ст3-п ГОСТ 535-79к

Формат А4

Изм. Лист № докум. Подп. Дата
Разработ. Зав. тех. Уг. 1985
Рук. гр. Погорельник А.
Л. техн. Котлов А.
Нач. отд. Спецтехно.
И. контр. Паромонова

Формат	Лист	Обозначение	Наименование	Кол.	Примеч.
			Документация		
И		КИРГБ. 457.023 СБ	Сборочный чертеж		
			Детали		
И	1	КИРГБ. 626.059	Труба 32x3.2 R=130	1	
И	2	КИРГБ. 626.064	Труба 38x3.2 R=122	1	
			Прочие изделия		
			Кран 2-Ц-32		
			ГОСТ 19193-73*	1	
	3				
	4		Муфта длинная Ц-32		
			ГОСТ 8955-75*	2	
	5		Контргайка Ц-32		
			ГОСТ 8961-75*	3	

Изм. Лист № докум. Подп. Дата
Разработ. Зав. тех. Уг. 1985
Рук. гр. Погорельник А.
Л. техн. Котлов А.
Нач. отд. Спецтехно.
И. контр. Паромонова

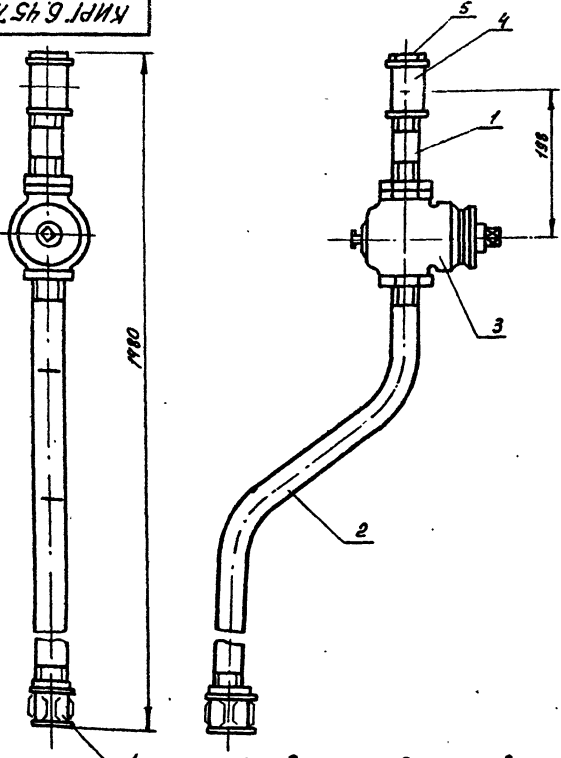
КИРГБ. 457.023

Трубопровод слива

Лист	Масса	Масштаб
		1:5
Лист	Листов	
		Гипросвязь-3
		Киев

Формат А4

КИРГБ 457.023 СБ



Размеры для справок

КИРГБ. 457.023 СБ

Трубопровод слива.
Сборочный чертеж

Лист	Масса	Масштаб
Лист	Листов	
		Гипросвязь-3
		Киев

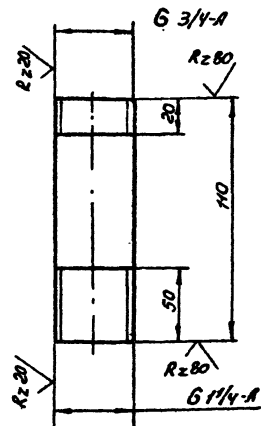
Формат А4

407-1-91.87 А-4

Изм. Лист № докум. Подп. Дата
Разработ. Зав. тех. Уг. 1985
Рук. гр. Погорельник А.
Л. техн. Котлов А.
Нач. отд. Спецтехно.
И. контр. Паромонова

КИРГБ 626.059

Rz 80 (✓)



* Размер для справок
2. Неуказанные предельные отклонения
размеров ± $\frac{IT_H}{2}$

КИРГБ 8.626.059

Труба 32x3.2
R=130

Лист	Масса	Масштаб
	0.34	1:2
Лист	Листов	
		Гипросвязь-3
		Киев

Формат А4

Изм. Лист № докум. Подп. Дата
Разработ. Зав. тех. Уг. 1985
Рук. гр. Погорельник А.
Л. техн. Котлов А.
Нач. отд. Спецтехно.
И. контр. Паромонова

Формат	Зона	Поз.	Обозначение	Наименование	Кол.	Примеч.
				Документация		
А2			КИРГ 6.457.024 СБ	Сборочный чертеж		
				Детали		
А4	1		КИРГ 8.626.060	Труба 20x2.8 с=617	1	
А4	2		КИРГ 8.626.061	Труба 20x2.8 с=698	1	
А4	3		КИРГ 8.626.018	Патрубок 20x2.8 с=280	1	
А4	4		КИРГ 8.658.018-01	Патрубок 20x2.8 с=315	1	
А4	5		КИРГ 8.658.016	Патрубок 20x2.8 с=70	1	
А4	6		КИРГ 8.658.018-02	Патрубок 20x2.8 с=180	1	
А4	7		КИРГ 8.626.065	Труба 20x2.8 с=400	1	
А4	8		КИРГ 8.658.015	Патрубок 20x2.8 с=270	1	
А4	9		КИРГ 8.626.062	Труба 20x2.8 с=530	1	
А4	10		КИРГ 8.626.061-01	Труба 20x2.8 с=134	1	
А4	11		КИРГ 8.626.061-02	Труба 20x2.8 с=613	1	
А4	12		КИРГ 8.626.061-03	Труба 20x2.8 с=218	1	
А4	13		КИРГ 8.658.017	Труба 20x2.8 с=130	1	
А4	14		КИРГ 8.658.017-01	Труба 20x2.8 с=100	1	
				Прочие изделия		
				Кран 24-20		
				ГОСТ 19193-73*		
					4	

Указ. № подл. Поз. и дата в заголовке и в табл. 1. Указ. № подл. Поз. и дата в заголовке и в табл. 2.

КИРГ 6.457.024			
Изм.	Лист	№ докум.	Подп.
Разраб.	Заданчик	Ц.Ф.	Трубопровод магнетальный,
Рук. гр.	Погребняк	А.С.	всасывающий и
Гл. техн.	Котлов	А.С.	расходный
Начальн.	Стеценко	А.С.	
И. контр.	Патомова	Б.	
		Лит.	Лист
		Гипросвязь-3	
		Киев	
		ФОРМАТ А4	

Формат	Зона	Поз.	Обозначение	Наименование	Кол.	Примеч.
				Муфта длинная		
		16		У-20		
				ГОСТ 8955-75*	3	
				Угольник 90°-У-25		
		17		ГОСТ 8916-75*	3	
				Тройник У-20		
		18		ГОСТ 8948-75*	2	
				Контргайка У-20		
		19		ГОСТ 8961-75*	14	

Указ. № подл. Поз. и дата в заголовке и в табл. 1. Указ. № подл. Поз. и дата в заголовке и в табл. 2.

КИРГ 6.457.024			
Изм.	Лист	№ докум.	Подп.
		Лит.	
		Лист	
		Гипросвязь-3	
		Киев	
		ФОРМАТ А4	

090 929 8 ЛНХ

1.* Размер для справок.
2. Неуказанные предельные отклонения размеров: $\pm \frac{IT14}{2}$

КИРГ 8.626.060			
Изм.	Лист	№ докум.	Подп.
Разраб.	Заданчик	Ц.Ф.	Труба 20x2.8
Рук. гр.	Погребняк	А.С.	с=617
Гл. техн.	Котлов	А.С.	
Начальн.	Стеценко	А.С.	
И. контр.	Патомова	Б.	
		Лит.	Лист
		Гипросвязь-3	
		Киев	
		ФОРМАТ А4	

Указ. № подл. Поз. и дата в заголовке и в табл. 1. Указ. № подл. Поз. и дата в заголовке и в табл. 2.

190 929 8 ЛНХ

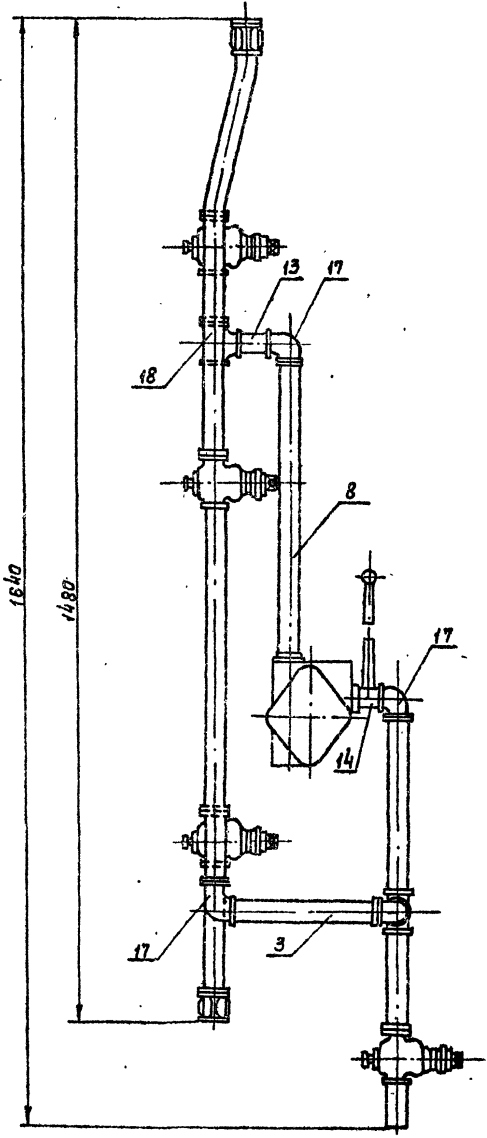
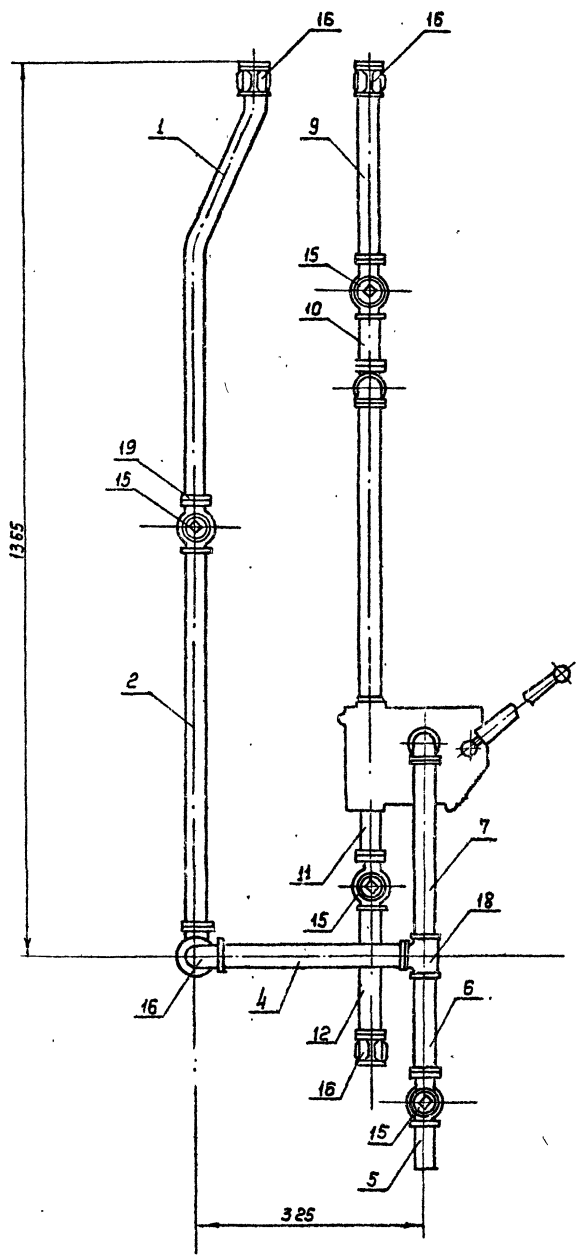
Обозначение	А	Масса
КИРГ 8.626.061	698	1.16
КИРГ 8.626.061-01	134	0.22
КИРГ 8.626.061-02	613	1.02
КИРГ 8.626.061-03	218	0.36

1.* Размер для справок

КИРГ 8.626.061			
Изм.	Лист	№ докум.	Подп.
Разраб.	Заданчик	Ц.Ф.	Труба 20x2.8
Рук. гр.	Погребняк	А.С.	с=698
Гл. техн.	Котлов	А.С.	
Начальн.	Стеценко	А.С.	
И. контр.	Патомова	Б.	
		Лит.	Лист
		Гипросвязь-3	
		Киев	
		ФОРМАТ А4	

Указ. № подл. Поз. и дата в заголовке и в табл. 1. Указ. № подл. Поз. и дата в заголовке и в табл. 2.

КИРГ 6.457.024 СБ

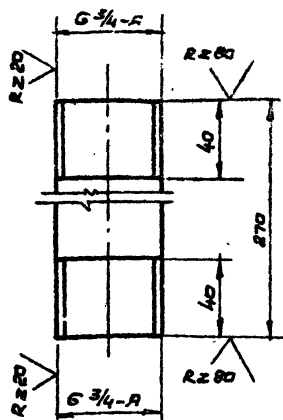


Размеры для справок.

407-1-91-87 А-4

Копия чертежа, выполненная в соответствии с требованиями ГОСТ 21.010-88

КИРГ 6.457.024 СБ				Трубопровод нагнетательный, всасывающий и расходный		Лист	Итого листов
№ докум.	Подп.	Дата	Разраб.	Исполн.	~30	1:5	
Рис. в/р	Исправлен	Число	Исправлен	Число	Лист		Листов
Исправлен	Котлов	Исправлен	Исправлен	Исправлен	Гипросвязь-3		Киев
И. контр.	Паросвязь	И. контр.	Паросвязь	И. контр.	Сборочный чертеж.		
				Коп. Андришкова		Формат А2 9625/4	



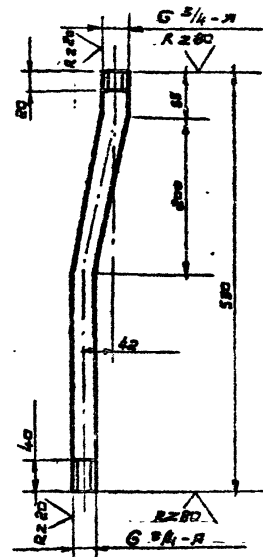
1. * Размер для справок.
 2. Неуказанные предельные отклонения размеров: валов - по h14
 остальных $\pm \frac{IT14}{2}$

КИРГ 8.658.015

Лист	Г.в.аким	Полп.	Дата	Лист	Масса	Масшт.
Разр.	Колтун	Сажу	16.03.75	1	0,45	1:2
Рук.пр.	Погребняк	А		Лист		Листов 1
И.тех.от.	Котляб	А				
И.монтаж	Стяченко	В				
И.контр.	Паранюк	А	06.05.75			

Патрубок 20x2,8
 С=270

Труба Ц-20x2,8 ГОСТ 3262-75*
 Гипросвязь-3
 Киев
 Формат А4



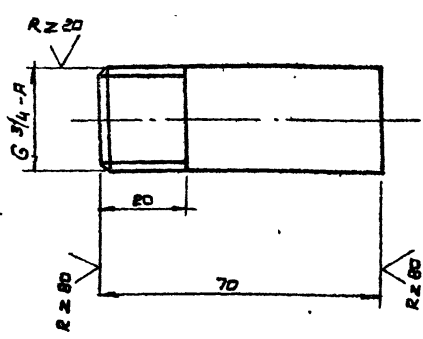
1. * Размер для справок.
 2. Неуказанные предельные отклонения размеров: валов - по h14
 остальных $\pm \frac{IT14}{2}$
 3. Внутренние радиусы стыков 80мм

КИРГ 8.626.062

Лист	Г.в.аким	Полп.	Дата	Лист	Масса	Масшт.
Разр.	Колтун	Сажу	16.03.75	1	0,77	1:5
Рук.пр.	Погребняк	А		Лист		Листов 1
И.тех.от.	Котляб	А				
И.монтаж	Стяченко	В				
И.контр.	Паранюк	А	06.05.75			

Труба 20x2,8
 С=530

Труба Ц-20x2,8 ГОСТ 3262-75*
 Гипросвязь-3
 Киев
 Формат А4



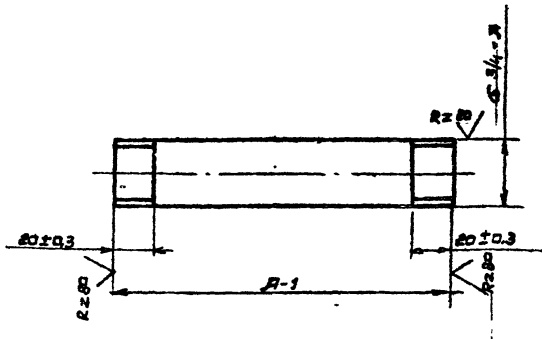
1. * Размер для справок.
 2. Неуказанные предельные отклонения размеров: валов - по h14
 остальных $\pm \frac{IT14}{2}$

КИРГ 8.658.016

Лист	Г.в.аким	Полп.	Дата	Лист	Масса	Масшт.
Разр.	Колтун	Сажу	16.03.75	1	0,11	1:1
Рук.пр.	Погребняк	А		Лист		Листов 1
И.тех.от.	Котляб	А				
И.монтаж	Стяченко	В				
И.контр.	Паранюк	А	06.05.75			

Патрубок 20x2,8
 С=70

Труба Ц-20x2,8 ГОСТ 3262-75*
 Гипросвязь-3
 Киев
 Формат А4



Обозначение	A	Масса
КИРГ 8.658.017	130	0,21
КИРГ 8.658.017-01	100	0,17

* Размер для справок.

КИРГ 8.658.017

Лист	Г.в.аким	Полп.	Дата	Лист	Масса	Масшт.
Разр.	Колтун	Сажу	16.03.75	1	См. табл.	1:2
Рук.пр.	Погребняк	А		Лист		Листов 1
И.тех.от.	Котляб	А				
И.монтаж	Стяченко	В				
И.контр.	Паранюк	А	06.05.75			

Труба 20x2,8
 С=130

Труба Ц-20x2,8 ГОСТ 3262-75*
 Гипросвязь-3
 Киев
 Формат А4 90654

407-1-81.07 А-4

И.тех.от. Стяченко В

И.контр. Паранюк А

Копировал Р. Сидяков

490 929 8 НИУ

Неказанные предельные отклонения размеров: валав - по hк
остальных $\pm \frac{IT}{2}$

КИРГ 8.626.064

Ил. Лист	№ докум	Подп.	Дата	Лист	Масса	Моешт.
Разраб	Заданчик	И.Ф.С.			1.12	1:5
Рук. гр.	Погребняк	И.		Лист	Листов	
И. техн.	Котляков	И.				
Нач. отд.	Стеценко	И.				
И. контр.	Параманова	И.				

Труба 32x3.2 C=1222
Труба 4-32x3.2 ГОСТ 3262-75*
ГИПРОСВЯЗЬ-3 Киев
Формат А4

Вариант	Зона	№ з.	Обозначение	Наименование	Кол.	Примеч.
				Документация		
И			КИРГ 6.457.025 СБ	Сборочный чертеж		
				Детали		
И	1		КИРГ 8.626.063	Труба 20x2.8 C=1450		
				Прочие изделия		
	2			Муфта длиной 4-20 ГОСТ 8955-75*	2	
	3			Угольник 90° 4-20 ГОСТ 8946-75*	1	
	4			Компьютка 4-20 ГОСТ 8961-75*	2	

КИРГ 6.457.025

Ил. Лист	№ докум	Подп.	Дата	Лист	Листов
Разраб	Заданчик	И.Ф.С.			
Рук. гр.	Погребняк	И.			
И. техн.	Котляков	И.			
Нач. отд.	Стеценко	И.			
И. контр.	Параманова	И.			

Трубопровод переливной
ГИПРОСВЯЗЬ-3 Киев
Формат А4

401-1-91-87 А-4

КИРГ 6.457.025 СБ

* Размеры для справок

КИРГ 6.457.025 СБ

Ил. Лист	№ докум	Подп.	Дата	Лист	Масса	Моешт.
Разраб	Заданчик	И.Ф.С.				
Рук. гр.	Погребняк	И.		Лист	Листов	
И. техн.	Котляков	И.				
Нач. отд.	Стеценко	И.				
И. контр.	Параманова	И.				

Трубопровод переливной
Сборочный чертеж
ГИПРОСВЯЗЬ-3 Киев
Формат А4

490 929 8 НИУ

КИРГ 8.626.063

Неказанные предельные отклонения размеров: валав - по hк
остальных $\pm \frac{IT}{2}$

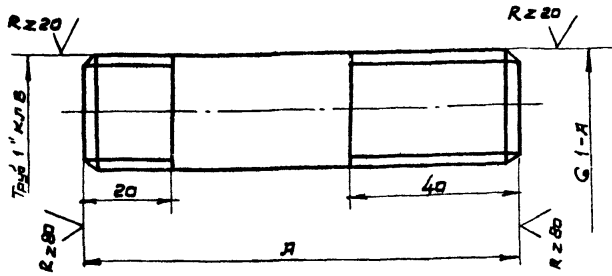
КИРГ 8.626.063

Ил. Лист	№ докум	Подп.	Дата	Лист	Масса	Моешт.
Разраб	Заданчик	И.Ф.С.			2.2	1:5
Рук. гр.	Погребняк	И.		Лист	Листов	
И. техн.	Котляков	И.				
Нач. отд.	Стеценко	И.				
И. контр.	Параманова	И.				

Труба 20x2.8 C=1450
Труба 4-20x2.8 ГОСТ 3262-75*
Котляков, Пашич
ГИПРОСВЯЗЬ-3 Киев
Формат А4

КИРГ 8.658.018

(V)A



Обозначение	A	Масса
КИРГ 8.668.018	280	0,46
КИРГ 8.658.018-01	315	0,52
КИРГ 8.668.018-02	180	0,3

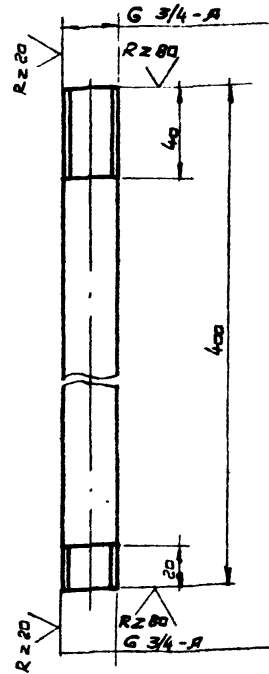
- * Размер для справок.
- Неуказанные предельные отклонения размеров: валов - по h14
остальными $\pm \frac{IT14}{2}$

КИРГ 8.658.018

Изм.	Лист	Г. док. чм.	Поп.	Дата	Лит.	Масса	Масшт.
Разраб.	Колтун	Солнц	29.03.77				
Рук. гр.	Погребняк	А.К.			Лист	Листов	
Лит. экз.	Котляев	А.К.			Труба 4 - 20x2,8 ГОСТ 3262-75*		
Нач. отд.	Степаненко	В.С.			Гипросвязь-3 Киев		
Н. контр.	Пароманов	А.И.					

КИРГ 8.626.065

(V)A



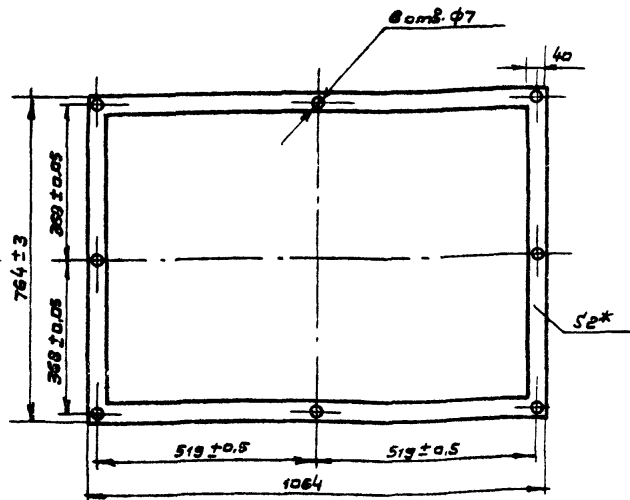
- * Размер для справок.
- Неуказанные предельные отклонения размеров: валов - по h14
остальными $\pm \frac{IT14}{2}$

КИРГ 8.626.065

Изм.	Лист	Г. док. чм.	Поп.	Дата	Лит.	Масса	Масшт.
Разраб.	Колтун	Солнц	29.03.77				
Рук. гр.	Погребняк	А.К.			Лист	Листов	
Лит. экз.	Котляев	А.К.			Труба 4 - 20x2,8 ГОСТ 3262-75*		
Нач. отд.	Степаненко	В.С.			Гипросвязь-3 Киев		
Н. контр.	Пароманов	А.И.					

КИРГ 6.470.005

407-1-91.87 А-4



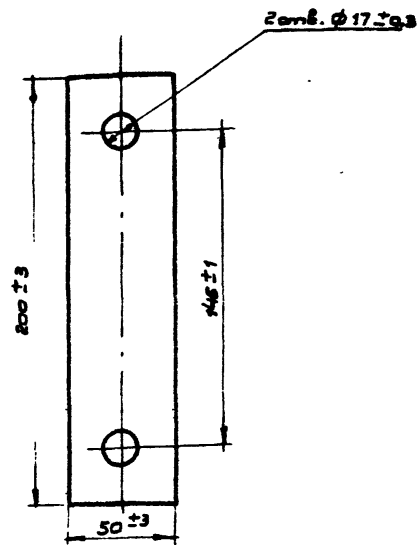
- * Размер для справок.

КИРГ 6.470.005

Изм.	Лист	Г. док. чм.	Поп.	Дата	Лит.	Масса	Масшт.
Разраб.	Колтун	Солнц	29.03.77				
Рук. гр.	Погребняк	А.К.			Лист	Листов	
Лит. экз.	Котляев	А.К.			Пластина 1 лист ПМБ-М24,8 ГОСТ 7338-77*		
Нач. отд.	Степаненко	В.С.			Гипросвязь-3 Киев		
Н. контр.	Пароманов	А.И.					

КИРГ 8.607.022

(V)A Rz20

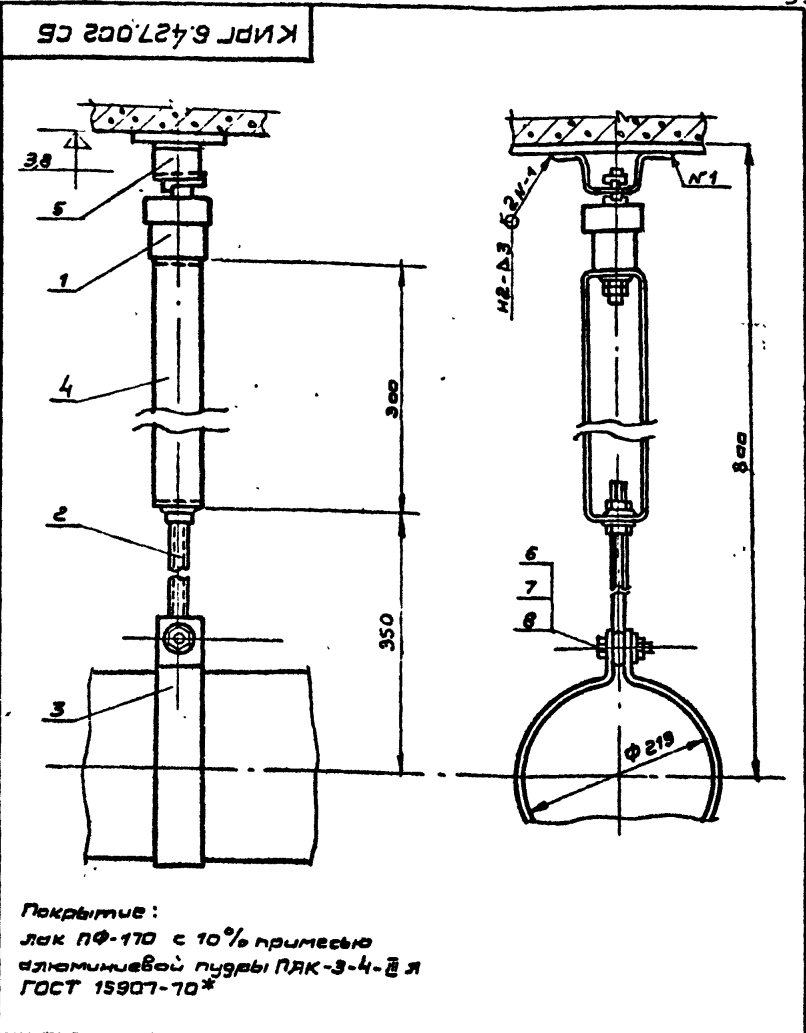


КИРГ 8.607.022

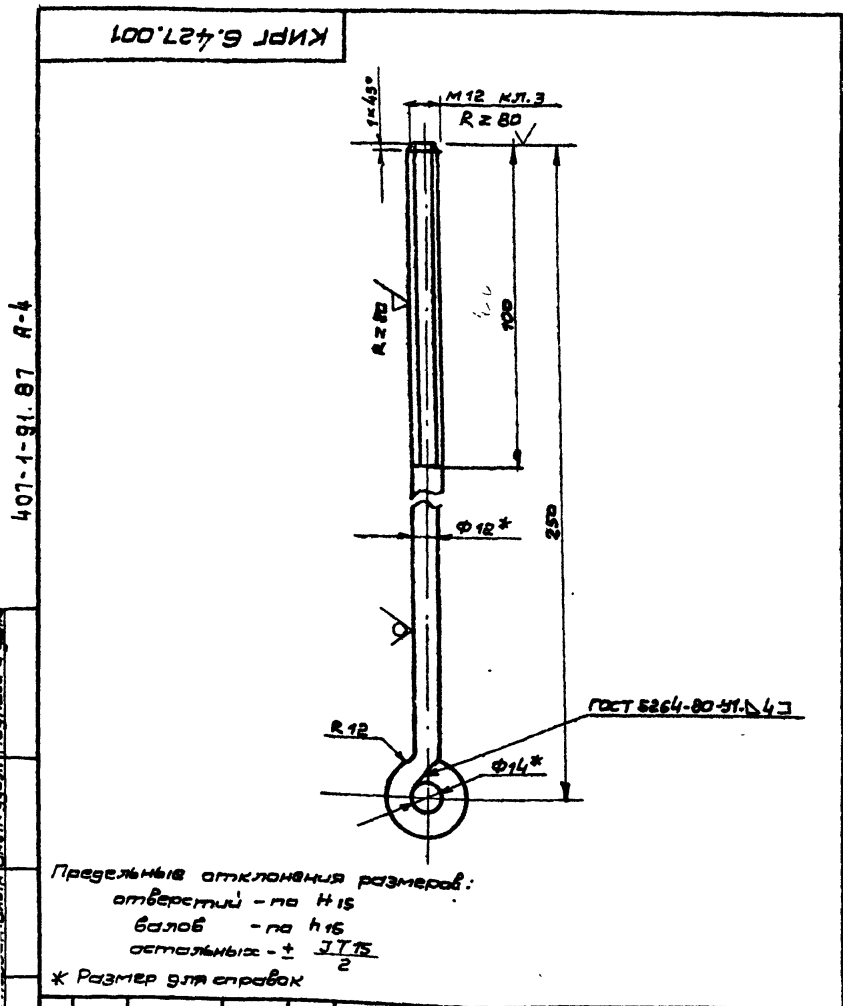
Изм.	Лист	Г. док. чм.	Поп.	Дата	Лит.	Масса	Масшт.
Разраб.	Колтун	Солнц	29.03.77				
Рук. гр.	Погребняк	А.К.			Лист	Листов	
Лит. экз.	Котляев	А.К.			Б-ПН-НО-2 ГОСТ 13903-74* 3-й-ст3 ГОСТ 16523-70*		
Нач. отд.	Степаненко	В.С.			Гипросвязь-3 Киев		
Н. контр.	Пароманов	А.И.					

Форм. Зона	Обозначение	Наименование	Кол	Примечание
		<u>Документация</u>		
11	КИРГ 6.427.002 СБ	Сборочный чертеж		
		<u>Сборочные единицы</u>		
11	1	КИРГ 6.401.001 СБ	1	Амортизатор
		<u>Детали</u>		
11	2	КИРГ 6.427.001	1	Стяжка
11	3	КИРГ 8.665.012	1	Хомут
11	4	КИРГ 8.668.026	1	Скоба
11	5	КИРГ 8.668.027	1	Скоба
		<u>Стандартные изделия</u>		
6		Болт М12 - 6g - 50 - 58.015	1	ГОСТ 7798-70*
7		Гайка М12,5 ГОСТ 5915-70*	3	
8		Шайба 12 ГОСТ 11371-70*	3	

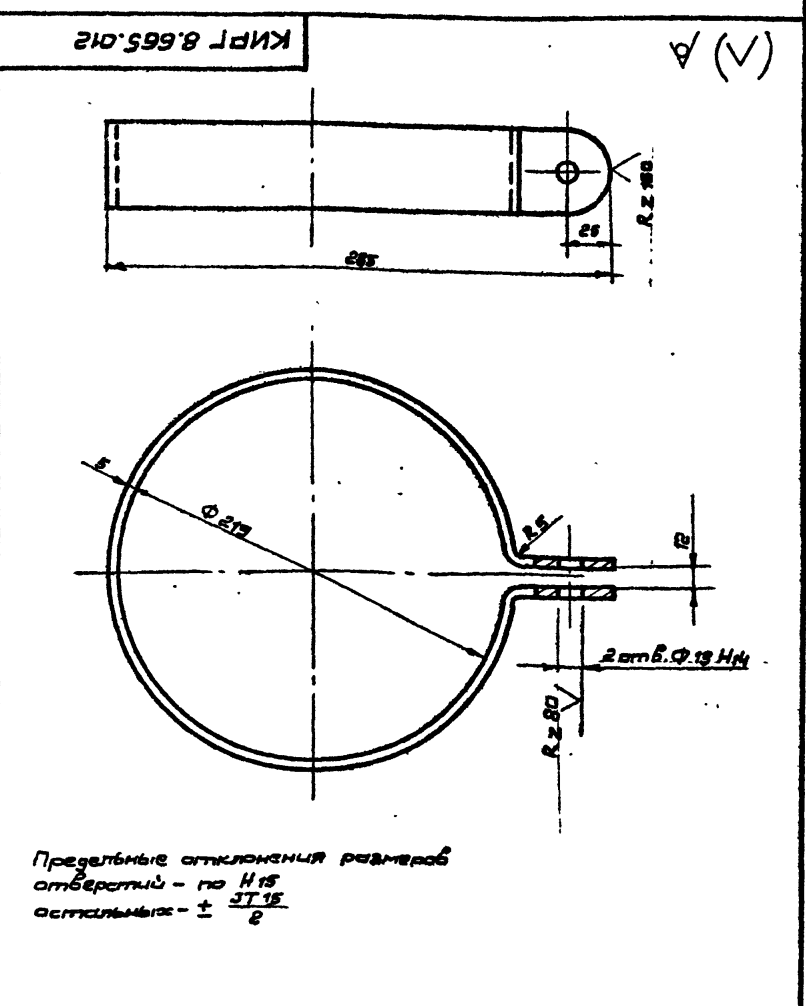
КИРГ 6.427.002			
Изм	Лист	Л.докум.	Повп. Дата
Разраб.	Бальдистейн	АИ/Р	28.01.88
Рук.гр.	Котлов	ВЛ	
Л.техн.	Стяженко	ВЛ	
Нач.отд.	Стяженко	ВЛ	
Н.контр.	Парамонов	ВЛ	28.01.88
Подвеска для выхлопного трубопровода			
Лист	Лист	Листов	
Р	1	1	
Гипросвязь-3			
Киев			
Формат А4			



КИРГ 6.427.002 СБ			
Изм	Лист	Л.докум.	Повп. Дата
Разраб.	Бальдистейн	АИ/Р	28.01.88
Рук.гр.	Котлов	ВЛ	
Л.техн.	Котлов	ВЛ	
Нач.отд.	Стяженко	ВЛ	
Н.контр.	Парамонов	ВЛ	28.01.88
Подвеска для выхлопного трубопровода			
Лист	Лист	Листов	
Р	8.1	1:5	
Гипросвязь-3			
Киев			
Формат А4			



КИРГ 6.427.001			
Изм	Лист	Л.докум.	Повп. Дата
Разраб.	Бальдистейн	АИ/Р	28.01.88
Рук.гр.	Котлов	ВЛ	
Л.техн.	Котлов	ВЛ	
Нач.отд.	Стяженко	ВЛ	
Н.контр.	Парамонов	ВЛ	28.01.88
Стяжка			
Лист	Лист	Листов	
Р	0.54	1:2	
Гипросвязь-3			
Киев			
Формат А4			



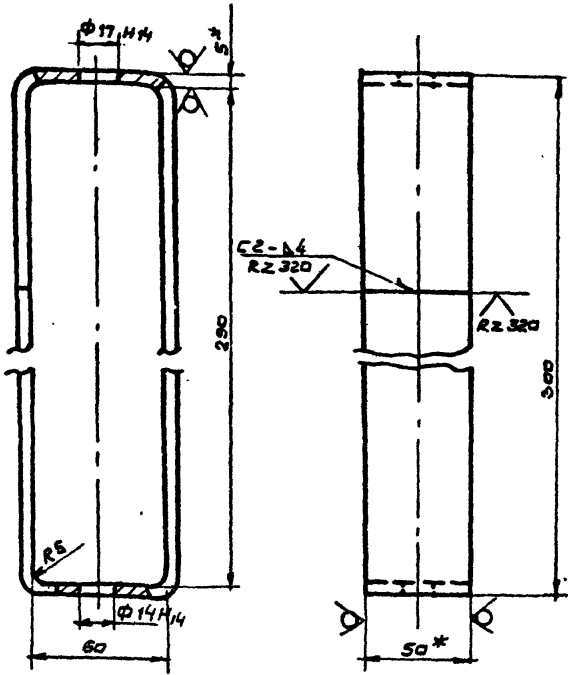
КИРГ 8.665.012			
Изм	Лист	Л.докум.	Повп. Дата
Разраб.	Бальдистейн	АИ/Р	28.01.88
Рук.гр.	Котлов	ВЛ	
Л.техн.	Котлов	ВЛ	
Нач.отд.	Стяженко	ВЛ	
Н.контр.	Парамонов	ВЛ	28.01.88
Хомут			
Лист	Лист	Листов	
Р	3.2	5/4	
Гипросвязь-3			
Киев			
Формат А4 305/4			

407-1-91.87 А-4

Копирован: Р. Сидоренко

КИРГ 8.668.026

Rz 20 (✓)



Предельные отклонения размеров:
 отверстий - по Н15
 остальных - по $\pm IT18$
 Сварка по ГОСТ 5264-80, электроды Э42 ГОСТ 8467-75
 * Размер для справок

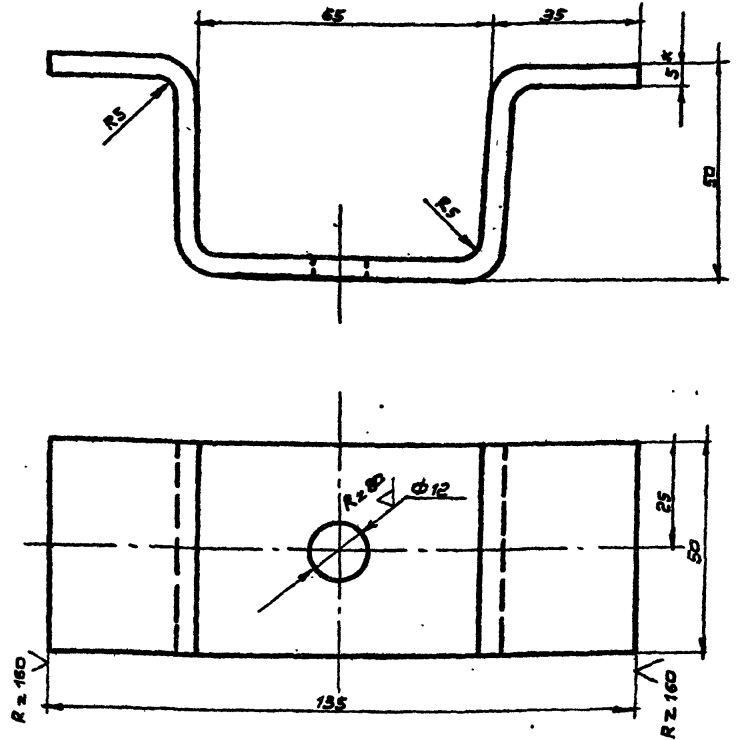
КИРГ 8.668.026

Изм.	Лист	№ докум.	Подп.	Дата	Лист	Масса	Масштаб
					1	4,2	1:1
Разработ.	Гальперштейн	Салы	Л.В.И.		Скоба		
Рис. групп.	Погребняк	Л.В.			Лист	Листов 1	
Ин. техн.	Котлов	Л.В.			Полоса 5x505 ГОСТ 103-76		
Нач. отд.	Стеленко	В.И.			Гипросвязь-3		
Н. контр.	Парамонов	Л.В.			Ст. 3-7 ГОСТ 535-79*		
					Киев		

Формат А4

КИРГ 8.668.027

Rz 20 (✓)



Предельные отклонения размеров:
 отверстий - по Н14
 остальных - по $\pm IT14$
 * Размер для справки

КИРГ 8.668.027

Изм.	Лист	№ докум.	Подп.	Дата	Лист	Масса	Масштаб
					1	0,5	1:1
Разработ.	Гальперштейн	Салы	Л.В.И.		Скоба		
Рис. групп.	Погребняк	Л.В.			Лист	Листов 1	
Ин. техн.	Котлов	Л.В.			Полоса 5x505 ГОСТ 103-76*		
Нач. отд.	Стеленко	В.И.			Гипросвязь-3		
Н. контр.	Парамонов	Л.В.			Ст. 3-7 ГОСТ 535-79*		
					Киев		

Формат А4

401-1-91.87 А-4

Формат	Угол	Лист	Обозначение	Наименование	Кол.	Примечание
				Документация		
			КИРГ 6.401.001 СБ	Сборочный чертеж		
				Детали		
11	1	КИРГ 8.034.015	Корпус		1	
11	2	КИРГ 6.230.002	Втулка направляющая		1	
11	3	КИРГ 8.946.004	Шайба амортизационная		10	
11	4	КИРГ 8.946.005	Шайба промежуточная		8	
11	5	КИРГ 8.927.018	Стержень		1	
11	6	КИРГ 8.946.006	Шайба упорная		1	
11	7	КИРГ 6.174.004	Крышка		1	
11	8	КИРГ 8.600.009	Станок		1	
				Стандартные изделия		
		9	Гайка М10. 6Н. 5.013	ГОСТ 5915-70*	2	
		10	Шайба 16. 65Г. 016	ГОСТ 6402-70*	1	
		11	Гайка М16. 6Н. 5.016	ГОСТ 5915-70*	2	

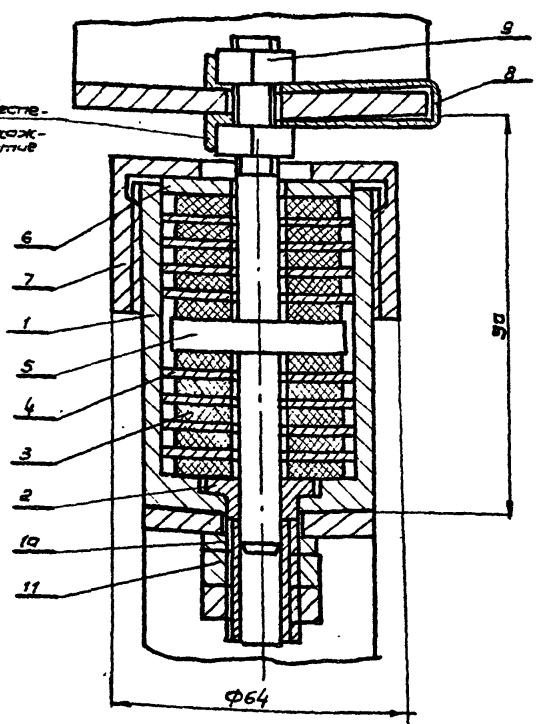
КИРГ 6.401.001

Изм.	Лист	№ докум.	Подп.	Дата	Лист	Масса	Масштаб
					1	1,14	1:1
Разработ.	Гальперштейн	Салы	Л.В.И.	28.08.87	Амортизатор.		
Рис. групп.	Погребняк	Л.В.			Лист	Листов 1	
Ин. техн.	Котлов	Л.В.			Гипросвязь-3		
Нач. отд.	Стеленко	В.И.			Киев		
Н. контр.	Парамонов	Л.В.			Формат А4		

Формат А4

КИРГ 6.401.001 СБ

При сборке обратить внимание на свободное прохождение гайки в отверстие крышки.



КИРГ 6.401.001 СБ

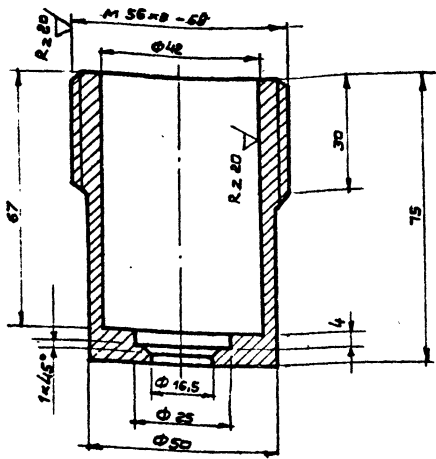
Изм.	Лист	№ докум.	Подп.	Дата	Лист	Масса	Масштаб
					1	1,14	1:1
Разработ.	Гальперштейн	Салы	Л.В.И.		Амортизатор.		
Рис. групп.	Погребняк	Л.В.			Лист	Листов 1	
Ин. техн.	Котлов	Л.В.			Гипросвязь-3		
Нач. отд.	Стеленко	В.И.			Киев		
Н. контр.	Парамонов	Л.В.			Формат А4		

Формат А4

Копировал: / /

КИРГ 8.034.015

Rz 40 (V)



Предельные отклонения размеров:
 отверстий - по Н18
 валов - по h12
 остальные - $\pm \frac{IT18}{2}$

КИРГ 8.034.015

Корпус

Лит. Масса Массшт.

0,5 1:1

Лист Листов 1

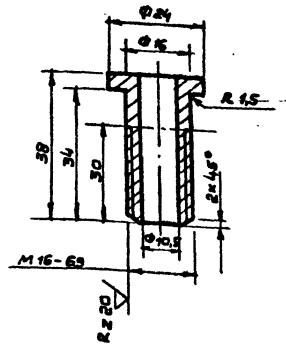
Круг В ГОСТ 2590-71 *
Ст. 3-II ГОСТ 535-79 *

Гипросвязь-3
Киев

Формат А4

КИРГ 6.230.002

Rz 40 (V)



Предельные отклонения размеров
 отверстий - по Н18
 валов - по h12
 остальные - $\pm \frac{IT18}{2}$

КИРГ 6.230.002

Втулка направляющая

Лит. Масса Массшт.

0,018 1:1

Лист Листов 1

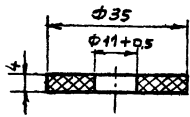
Круг В 24 ГОСТ 2590-71 *
Ст. 3-II ГОСТ 535-79 *

Гипросвязь-3
Киев

Формат

КИРГ 8.946.004

Rz 20 (V)



КИРГ 8.946.004

Шайба амортизационная

Лит. Масса Массшт.

0,008 1:1

Лист Листов 1

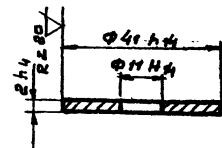
Пластина I, лист ПМБ-М-4-4,0 ГОСТ 7338-77 *

Гипросвязь-3
Киев

Формат А4

КИРГ 8.946.005

Rz 80 (V)



1. Острые кромки скруглить

КИРГ 8.946.005

Шайба промежуточная

Лит. Масса Массшт.

0,018 1:1

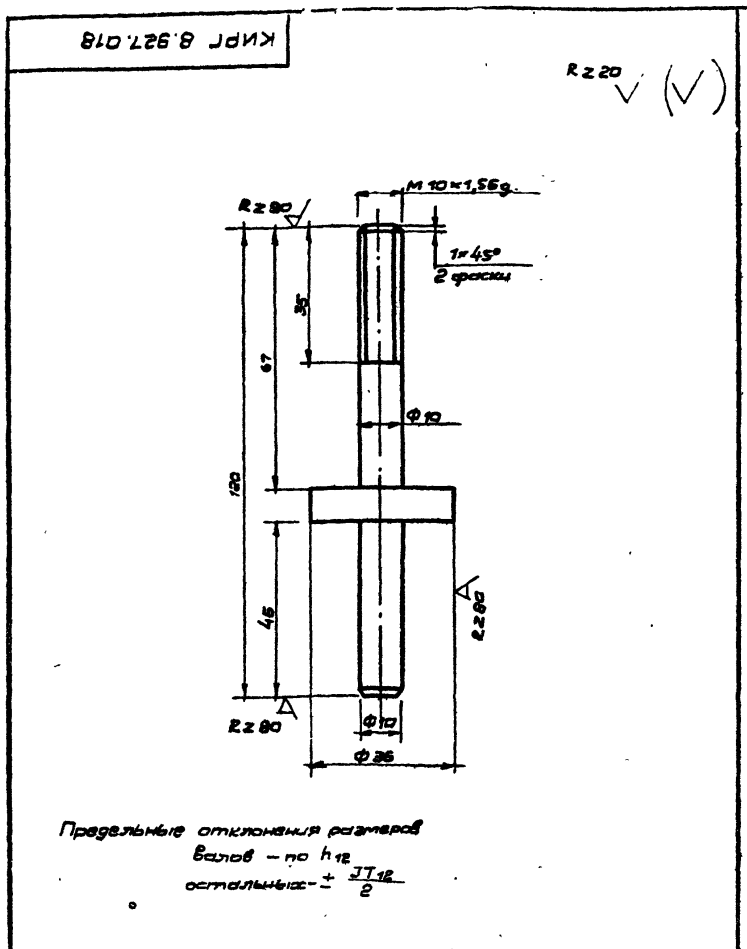
Лист Листов 1

Круг 42 ГОСТ 2590-71 *
Ст. 3-II ГОСТ 380-71 *

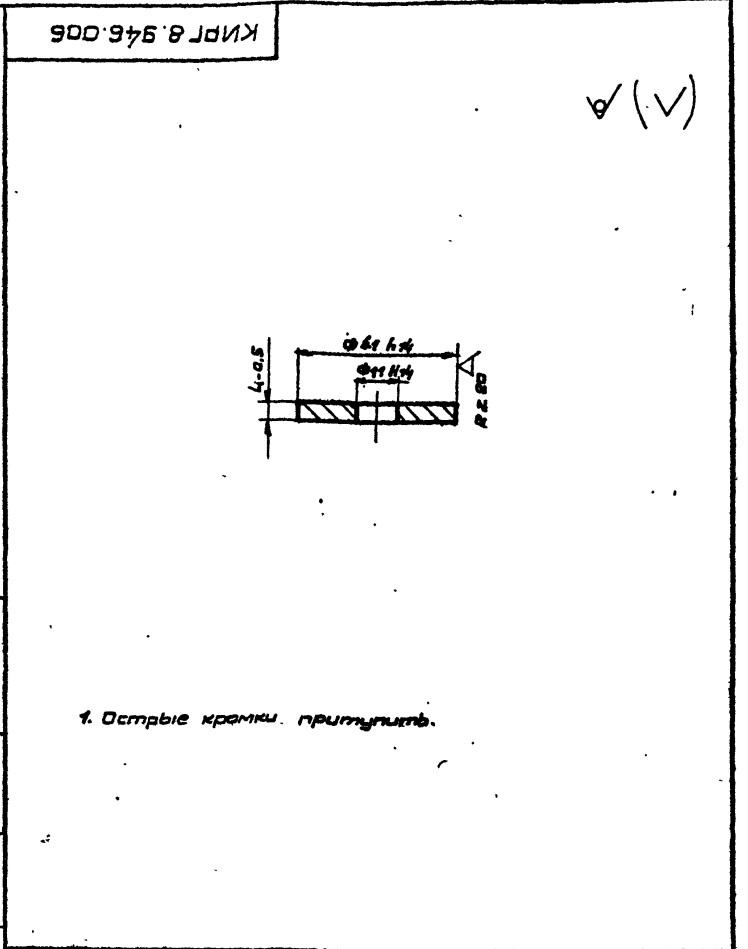
Гипросвязь-3
Киев

Копировал: [Signature]

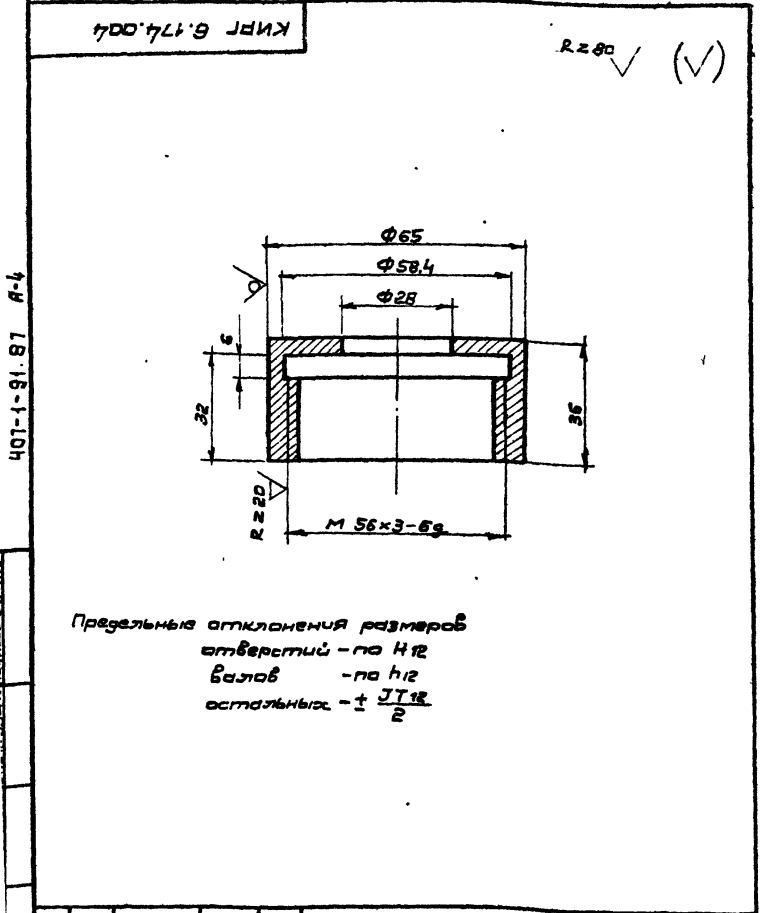
407-1-91.87 А-4



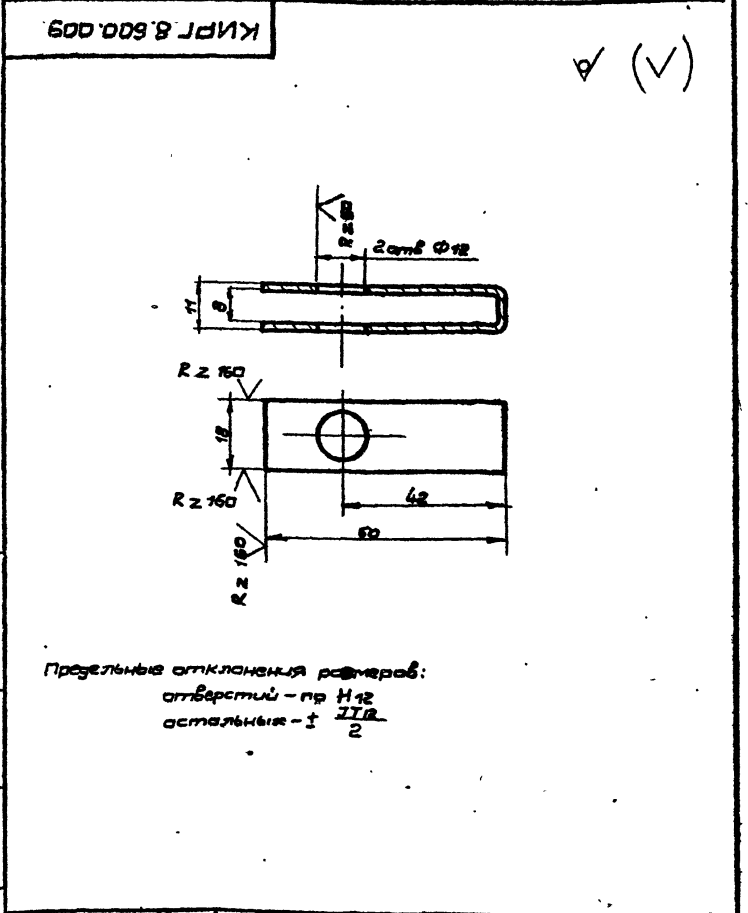
КИРГ 8.927.018				Лист	Масса	Масштаб
Изм	Лист	№ докум.	Попл.	Дата		
Разработ.	Гольдштейн	С.М.	Л.С.			
Рук. груп.	Погобняк	В.В.				
Инжен.	Котлов	А.В.				
Нач. отд.	Стельник	С.М.				
Инжен.	Паромонов	Л.В.				
СТЕРЖЕНЬ				Лист	Листов 1	
В 38 ГОСТ 2590-71*				Гипросвязь-3		
Ст. 3-II ГОСТ 535-79*				Киев		
Формат А4						



КИРГ 8.946.006				Лист	Масса	Масштаб
Изм	Лист	№ докум.	Попл.	Дата		
Разработ.	Гольдштейн	С.М.	Л.С.			
Рук. груп.	Погобняк	В.В.				
Инжен.	Котлов	А.В.				
Нач. отд.	Стельник	С.М.				
Инжен.	Паромонов	Л.В.				
Шайба упорная				Лист	Листов 1	
В 42 ГОСТ 2590-71*				Гипросвязь-3		
Ст. 3 ГОСТ 380-71*				Киев		
Формат А4						



КИРГ 6.174.004				Лист	Масса	Масштаб
Изм	Лист	№ докум.	Попл.	Дата		
Разработ.	Гольдштейн	С.М.	Л.С.			
Рук. груп.	Погобняк	В.В.				
Инжен.	Котлов	А.В.				
Нач. отд.	Стельник	С.М.				
Инжен.	Паромонов	Л.В.				
Крышка				Лист	Листов 1	
В 55 ГОСТ 2590-71*				Гипросвязь-3		
Ст. 3-II ГОСТ 535-79*				Киев		
Формат А4						



КИРГ 8.600.009				Лист	Масса	Масштаб
Изм	Лист	№ докум.	Попл.	Дата		
Разработ.	Гольдштейн	С.М.	Л.С.			
Рук. груп.	Погобняк	В.В.				
Инжен.	Котлов	А.В.				
Нач. отд.	Стельник	С.М.				
Инжен.	Паромонов	Л.В.				
Стопор				Лист	Листов 1	
В 15 ГОСТ 19903-74*				Гипросвязь-3		
Ст. 3-II ГОСТ 16523-70*				Киев		
Формат А4						

401-1-91.87 А-4

Шиб. и вент. аппаратура, Киев. Шиб. и вент. аппаратура, Киев.

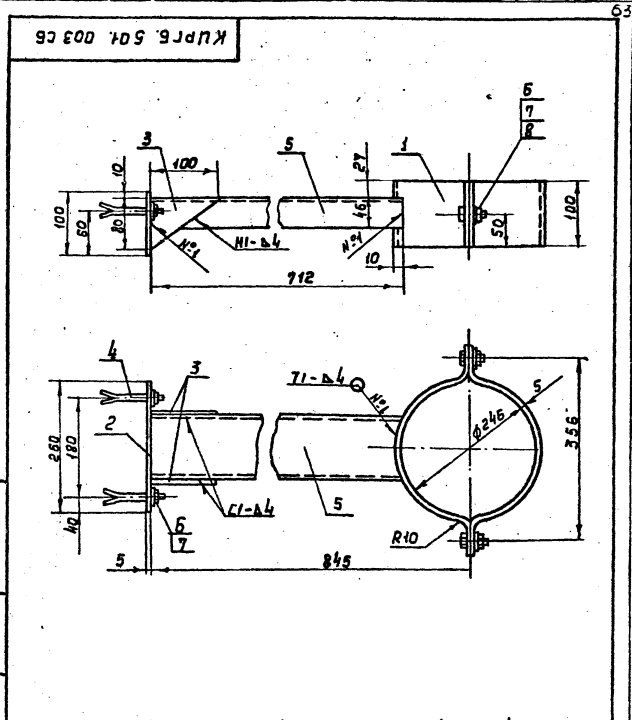
Шиб. и вент. аппаратура, Киев. Шиб. и вент. аппаратура, Киев.

копировал: Р. Садовкевич

Формат	Этап	№	Обозначение	Наименование	К-во	Примечание
				<u>Документация</u>		
			КИРГ 6.501.003.СБ	Сборочный чертеж		
				<u>Детали</u>		
		1	КИРГ 8.668.028	Скоба	2	
		2	КИРГ 8.600.008	Планка	1	
		3	КИРГ 6.426.006	Косынка	2	
		4	КИРГ 8.927.016	Ерш М16x50	2	
		5		L=260 мм Швеллер 10 ГОСТ 8240-72* ГТЗ-10 ГОСТ 535-79* L=712 мм Стандартные изделия	1	
		6		М16-6Н.5.013	4	
		7		ГОСТ 5915-70* Шайба 16.65Г.016	4	
		8		ГОСТ 6402-70* М16x50x40.58.016	2	
				ГОСТ 7798-70*		

КИРГ 6.501.003		
Изм. Лист	№ докум.	Подп. Дата
Разраб. Завьяничук	1/85	
Рук. вр. Погорельник		
Л.техн. Котлов		
Нач. отд. Стеценко		
Н.контр. Паранюк		
Кронштейн крепления вытяжного трубопровода		
Лист	Изд.	Листов
		1
Гипросвязь-3 Киев		

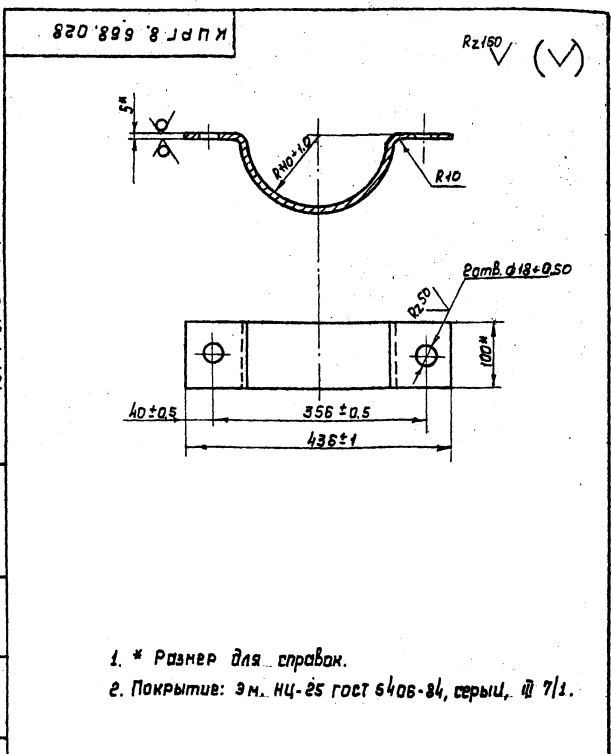
Формат А4



- Сварные швы по ГОСТ 5264-80. Электроды 9-42. ГОСТ 9457-75.
- Покрытие ЭМ НЧ-25 ГОСТ 5406-84, серый, ш, 7/1.

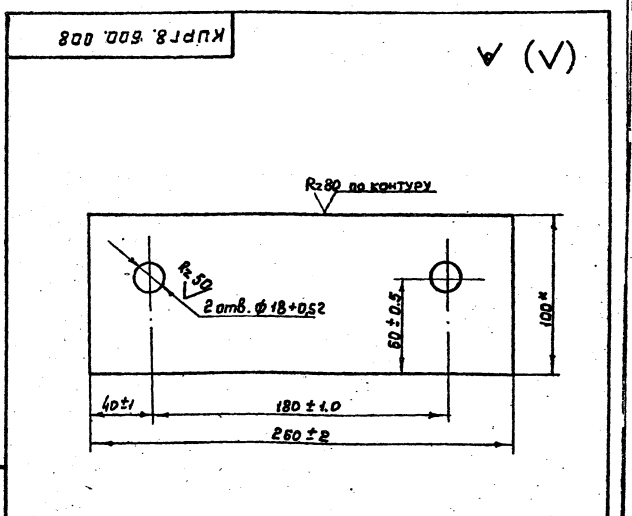
КИРГ 6.501.003.СБ.		
Изм. Лист	№ докум.	Подп. Дата
Разраб. Завьяничук	1/85	
Рук. вр. Погорельник		
Л.техн. Котлов		
Нач. отд. Стеценко		
Н.контр. Паранюк		
Кронштейн крепления вытяжного трубопровода		
Лист	Изд.	Листов
		12 8/1
Гипросвязь-3 Киев.		

Формат А4



КИРГ 8.668.028		
Изм. Лист	№ докум.	Подп. Дата
Разраб. Завьяничук	1/85	
Рук. вр. Погорельник		
Л.техн. Котлов		
Нач. отд. Стеценко		
Н.контр. Паранюк		
Скоба		
Лист	Изд.	Листов
	2.5	1:5
Полоса 5x100-Б ГОСТ 103-76* Ст-3-Г ГОСТ 535-79*		
Гипросвязь-3 Киев		

Формат А4

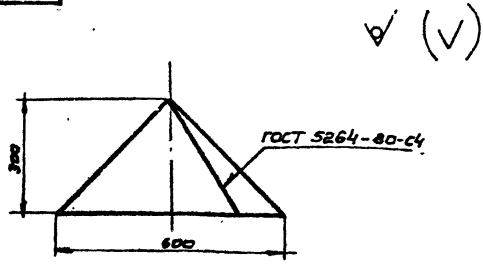


- Размер для справок.
- Покрытие: ЭМ. НЧ-25 ГОСТ 5406-84, серый, ш, 7/1.

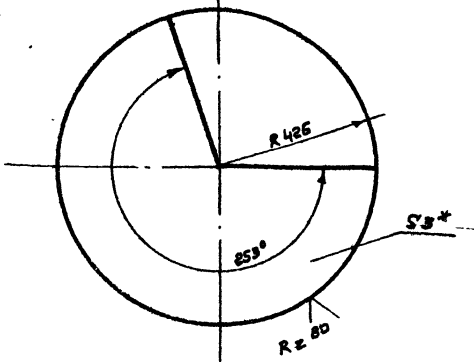
КИРГ 8.600.008.		
Изм. Лист	№ докум.	Подп. Дата
Разраб. Завьяничук	1/85	
Рук. вр. Погорельник		
Л.техн. Котлов		
Нач. отд. Стеценко		
Н.контр. Паранюк		
Планка		
Лист	Изд.	Листов
	1.02	1:2
Полоса 5-100-Б ГОСТ 103-76* Ст-3-Г ГОСТ 535-79*		
Гипросвязь-3 Киев.		

Формат А4

КИРГ 8.607.023



Развертка
М 1:10



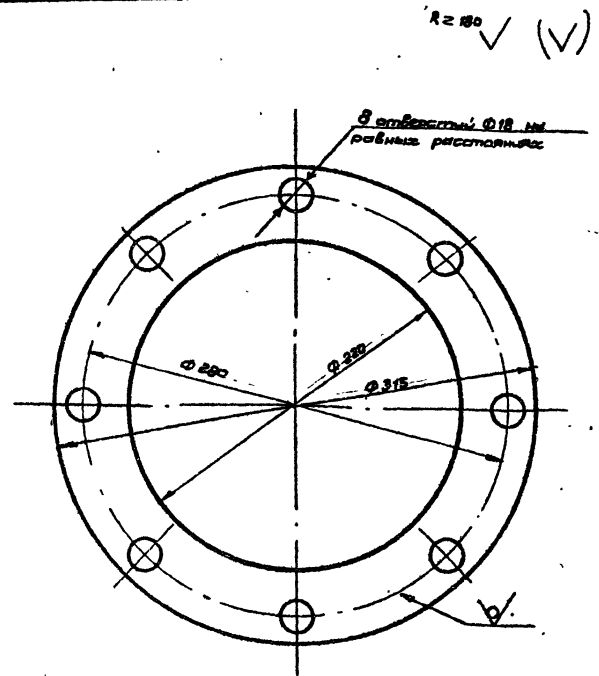
1. Зазусенцы сняты, острые кромки притупить.
2. Предельные отклонения размеров $\pm \frac{IT14}{2}$

КИРГ 8.607.023

Изм	Лист	К.э.к.ч.м.	Пояр.	Дата	30шт	Лит.	Масса	Масшт.
Разреш.	В.б.д.и.т.е.и.и.	С.м.к.т.	В.б.д.и.т.е.и.и.					
Р.к.г.р.	П.г.р.е.б.н.я.к.	В.б.д.и.т.е.и.и.						
П.т.в.ж.	К.а.т.т.л.о.в.	В.б.д.и.т.е.и.и.						
И.к.о.н.т.	П.а.р.а.м.о.н.о.в.	В.б.д.и.т.е.и.и.						
Б-ПН-10-3 ГОСТ 19903-74*						Лист		
3-IV-Ст.3 ГОСТ 16523-70*						ГипросвЯзб-3 Киев		

Формат А4

КИРГ 6.470.006



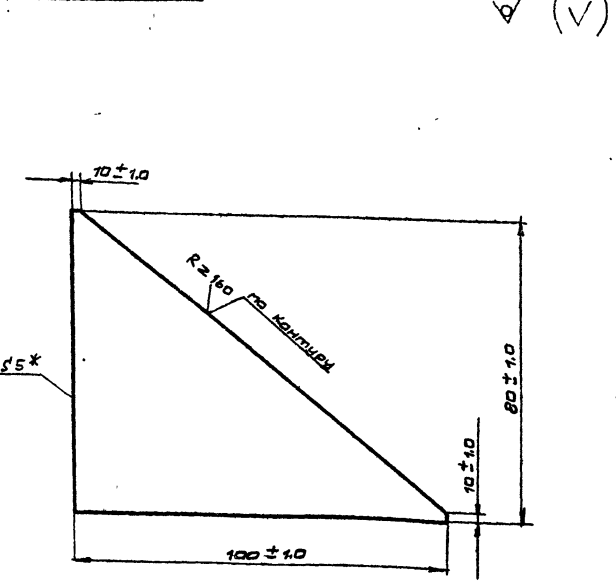
Предельные отклонения размеров:
отверстий - по Н14
остальное - по $\pm \frac{IT14}{2}$

КИРГ 6.470.006

Изм	Лист	К.э.к.ч.м.	Пояр.	Дата	Прокладка	Лит.	Масса	Масшт.
Разреш.	В.б.д.и.т.е.и.и.	С.м.к.т.	В.б.д.и.т.е.и.и.					
Р.к.г.р.	П.г.р.е.б.н.я.к.	В.б.д.и.т.е.и.и.						
П.т.в.ж.	К.а.т.т.л.о.в.	В.б.д.и.т.е.и.и.						
И.к.о.н.т.	П.а.р.а.м.о.н.о.в.	В.б.д.и.т.е.и.и.						
Лист самостоятельной 1,75						Лит.		
ГОСТ 12856-84						ГипросвЯзб-3 Киев		

Формат А4

КИРГ 6.426.006



* Размер для справок

КИРГ 6.426.006

Изм	Лист	К.э.к.ч.м.	Пояр.	Дата	Косынка	Лит.	Масса	Масшт.
Разреш.	В.б.д.и.т.е.и.и.	С.м.к.т.	В.б.д.и.т.е.и.и.					
Р.к.г.р.	П.г.р.е.б.н.я.к.	В.б.д.и.т.е.и.и.						
П.т.в.ж.	К.а.т.т.л.о.в.	В.б.д.и.т.е.и.и.						
И.к.о.н.т.	П.а.р.а.м.о.н.о.в.	В.б.д.и.т.е.и.и.						
Б-ПН-10-5 ГОСТ 19903-74*						Лист		
3-IV-Ст.3 ГОСТ 16523-70*						ГипросвЯзб-3 Киев		

Формат А4

Изм	Лист	К.э.к.ч.м.	Пояр.	Дата	Обозначение	Наименование	Кол.	Примечание
						Документация		
23					КИРГ 5.887.023 СБ	Бак перелива масла емк. 100 л. Сборочный чертеж		
						Детали		
24	1				КИРГ 9.300.001	Горловина	1	
24	2				КИРГ 6.433.001	Пробка	1	
	3					Патробонок труба 4-60x18 ГОСТ 8134-75* E=80 мм	1	
	4					Шайба Ø 42x3 Бр ГОСТ 2590-71* Круг ст.3-П ГОСТ 535-79*	1	
	5					Обечайка Б-ПН-10-18 ГОСТ 19903-74* Лист 3-IV-Ст.3 ГОСТ 16523-70* Лист 1400x900 мм	1	
	6					Стенка передняя Б-ПН-10-18 ГОСТ 19903-74* Лист 3-IV-Ст.3 ГОСТ 16523-70* Лист 450x250	1	
	7					Стенка задняя Б-ПН-10-18 ГОСТ 19903-74* Лист 3-IV-Ст.3 ГОСТ 16523-70* Лист 450x250	1	

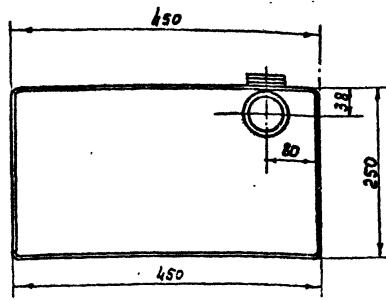
КИРГ 5.887.023

Изм	Лист	К.э.к.ч.м.	Пояр.	Дата	Бак перелива масла емкостью 100 л.	Лит.	Лист	Листов
Разреш.	В.б.д.и.т.е.и.и.	С.м.к.т.	В.б.д.и.т.е.и.и.					
Р.к.г.р.	П.г.р.е.б.н.я.к.	В.б.д.и.т.е.и.и.						
П.т.в.ж.	К.а.т.т.л.о.в.	В.б.д.и.т.е.и.и.						
И.к.о.н.т.	П.а.р.а.м.о.н.о.в.	В.б.д.и.т.е.и.и.						
Б-ПН-10-5 ГОСТ 19903-74*						Лит.		
3-IV-Ст.3 ГОСТ 16523-70*						ГипросвЯзб-3 Киев		

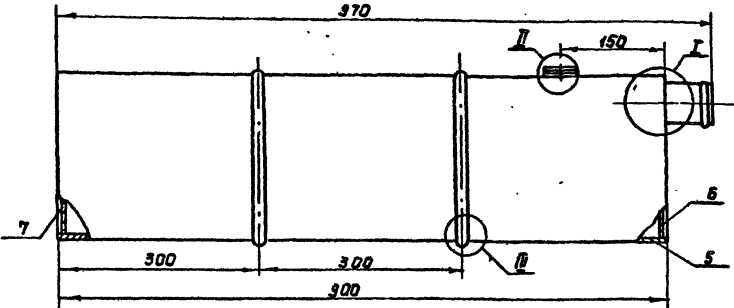
Формат А4

407-1-91.87 А-4

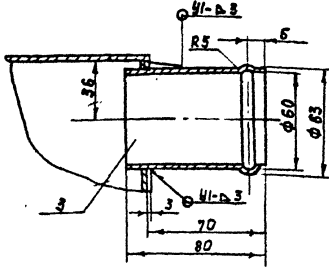
Копировал: [Подпись]



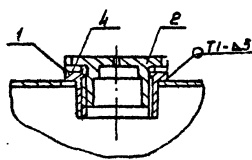
I
M 1:2



II
M 1:2



III
M 1:1



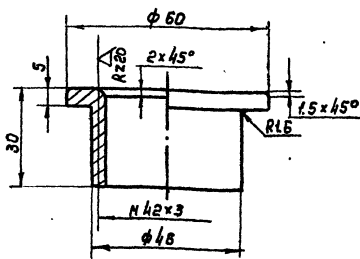
Технические условия.

1. Бак испытать на прочность гидравлическим давлением 0,5 кгс/см² в течение 10 минут и на герметичность керосином. Течи не допускаются.
2. Покрытие бака:
 - а) наружной поверхности эм. нц-25, ГОСТ 5106-84 серый № 7/1.
 - б) внутренней поверхности, кроме резьбы - эм. ХС 53 2716.10, 11.19.479 красно-коричневый, № 7/1.
3. Внутреннюю поверхность бака законсервировать обезжиренной смазкой К-17, ГОСТ 10877-76*.
4. Сварные швы по ГОСТ 5254-80.

КУРГ 5. 887. 023. СБ.

Изд. лист	№ докум.	Подп.	Дата	Лист	Масса	М-д.
Разработ	Эксплуатант	И/Л		~23	1:5	
Рис. гр.	Пояснитель	И/Л		Лист 11	Листов 1	
Л. техн.	Котлов	И/Л	04.87	Гипросвязь-3		
Нач. отд.	Стенченко	И/Л		Киев		
Н. контр.	Параново	И/Л		Формат А3		

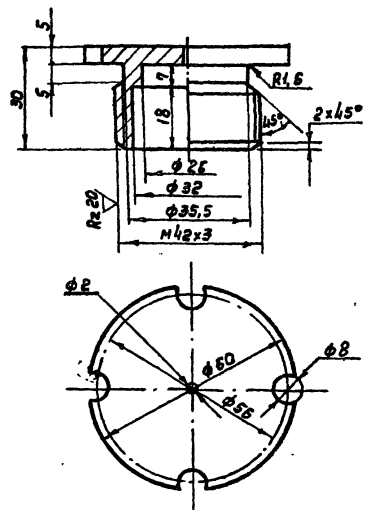
Изд. № докум. Подпись и дата



1. Зачистки снять, острые кромки притупить.
2. Предельные отклонения размеров:
 - отверстий - по H12
 - валов - по h12
 - остальных - по Js12.

КУРГ 9. 300. 001.

Изд. лист	№ докум.	Подп.	Дата	Лист	Масса	М-д.
Разработ	Эксплуатант	И/Л		0,2	1:1	
Рис. гр.	Пояснитель	И/Л		Лист	Листов 1	
Л. техн.	Котлов	И/Л	04.87	Гипросвязь-3		
Нач. отд.	Стенченко	И/Л		Киев		
Н. контр.	Параново	И/Л		Формат А4		



1. Зачистки снять, острые кромки притупить.
2. Предельные отклонения размеров:
 - отверстий - по H12
 - валов - по h12
 - остальных - по Js12.

КУРГ 6. 433. 001.

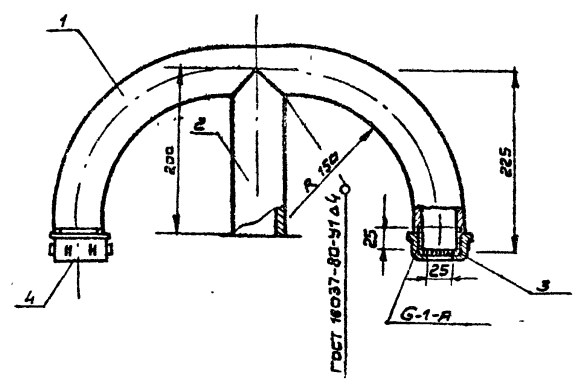
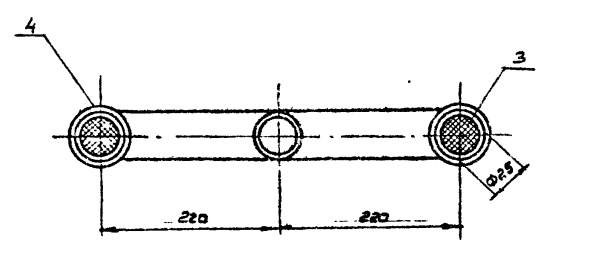
Изд. лист	№ докум.	Подп.	Дата	Лист	Масса	М-д.
Разработ	Эксплуатант	И/Л		0,2	1:1	
Рис. гр.	Пояснитель	И/Л		Лист	Листов 1	
Л. техн.	Котлов	И/Л	04.87	Гипросвязь-3		
Нач. отд.	Стенченко	И/Л		Киев		
Н. контр.	Параново	И/Л		Формат А4		

401-1-91.87 А-4

Изд. № докум. Подпись и дата

407-1-91.87 А-4

Формат	Лист	Табл.	Обозначение	Наименование	Кол.	Примеч.
				Детали		
Б4	1			Патрубок гнутый L=735 Труба 25x3,2 ГОСТ 3262-75*	1	
Б4	2			Патрубок, L=135 Труба 25x3,2 ГОСТ 3262-75*	1	
				Стандартные изделия		
	3			Сетка № 2,8-0,7; Ф30 ГОСТ 3826-82	2	
	4			Колпак 25 ГОСТ 8962-75*	2	



КИРГ 6.457.026

Наконечник
вентиляционный

Лист	Масса	Масшт

Гипросвязь-3
Киев

КИРГ 6.457.026 СБ

Наконечник
вентиляционный.
Сборочный чертеж.

Лист	Масса	Масшт
Лист	Листов	

Гипросвязь-3
Киев

И.Б. Глоба, Проверка и состав Взам.инв. № 407-1-91.87, Изб. Глоба, Проверка и состав

И.Б. Глоба, Проверка и состав Взам.инв. № 407-1-91.87, Изб. Глоба, Проверка и состав

Изм.	Лист	Л.содж.	Подп.	Дата
Разработ.	Э.П.Чайков.	С.И.С.		
Провер.	П.С.С.			
Рис.г.р.	П.С.С.			
Исх.отв.	С.С.С.			
И.Контр.	П.С.С.			

Изм.	Лист	Л.содж.	Подп.	Дата
Разработ.				
Провер.				
Рис.г.р.				
Исх.отв.				

Лист	Масса	Масшт
Лист	Листов	

Гипросвязь-3
Киев

копировал. / [подпись]

формат 96x66

Госстрой СССР
ЦЕНТРАЛЬНЫЙ ИНСТИТУТ ТИПОВОГО ПРОЕКТИРОВАНИЯ
Свердловский филиал
620062, г. Свердловск-62, ул. Чебышева, 4
Заказ № 123 Инв. № 9685-04 тираж 700
Сдано в печать 8/12 1987г. цена 5-71