

ТИПОВОЙ ПРОЕКТ
407—3—13

КОМПЛЕКТНЫЕ ТРАНСФОРМАТОРНЫЕ ПОДСТАНЦИИ МОЩНОСТЬЮ ДО 2·1000 кВа
БЕЗ РАСПРЕДЕЛИТЕЛЬНЫХ УСТРОЙСТВ 6—10 кВ ДЛЯ ПРОМЫШЛЕННЫХ УСТАНОВОК

КОМПЛЕКТНАЯ ТРАНСФОРМАТОРНАЯ ПОДСТАНЦИЯ
МОЩНОСТЬЮ 320 кВа
АРМЯНСКОГО ЭЛЕКТРОМАШИНОСТРОИТЕЛЬНОГО ЗАВОДА
(ОТДЕЛЬНОСТОЯЩАЯ, ВСТРОЕННАЯ, ВНУТРИЦЕХОВАЯ)

АЛЬБОМ № 3

ЭЛЕКТРИЧЕСКАЯ ЧАСТЬ

СОСТАВ ПРОЕКТА ПОДСТАНЦИИ:

ЭЛЕКТРИЧЕСКАЯ ЧАСТЬ: альбомы №№ 1, 3

СТРОИТЕЛЬНАЯ ЧАСТЬ: альбом №21—ОБЩИЕ МАТЕРИАЛЫ

альбом №22—ОТДЕЛЬНОСТОЯЩАЯ КТП и альбом 22/69

альбом №23—ВСТРОЕННАЯ КТП и альбом 23/69

альбом №24—ВНУТРИЦЕХОВАЯ КТП и альбом 24/69

МОСКВА

ТИПОВОЙ ПРОЕКТ
407—3—13

КОМПЛЕКТНЫЕ ТРАНСФОРМАТОРНЫЕ ПОДСТАНЦИИ МОЩНОСТЬЮ ДО 2×1000 кВа
БЕЗ РАСПРЕДЕЛИТЕЛЬНЫХ УСТРОЙСТВ 6—10 кВ ДЛЯ ПРОМЫШЛЕННЫХ УСТАНОВОК

КОМПЛЕКТНАЯ ТРАНСФОРМАТОРНАЯ ПОДСТАНЦИЯ
МОЩНОСТЬЮ 320 кВа
АРМЯНСКОГО ЭЛЕКТРОМАШИНОСТРОИТЕЛЬНОГО ЗАВОДА
(ОТДЕЛЬНОСТОЯЩАЯ, ВСТРОЕННАЯ, ВНУТРИЦЕХОВАЯ)

АЛЬБОМ № 3

ЭЛЕКТРИЧЕСКАЯ ЧАСТЬ

СОСТАВ ПРОЕКТА ПОДСТАНЦИИ:

ЭЛЕКТРИЧЕСКАЯ ЧАСТЬ. альбомы №№ 1, 3

СТРОИТЕЛЬНАЯ ЧАСТЬ. АЛЬБОМ №21—ОБЩИЕ МАТЕРИАЛЫ

АЛЬБОМ №22—ОТДЕЛЬНОСТОЯЩАЯ КТП И АЛЬБОМ 22/69

АЛЬБОМ №23—ВСТРОЕННАЯ КТП И АЛЬБОМ 23/69

АЛЬБОМ №24—ВНУТРИЦЕХОВАЯ КТП И АЛЬБОМ 24/69

РАЗРАБОТАН

ГОСУДАРСТВЕННЫМИ ПРОЕКТНЫМИ ИНСТИТУТАМИ
ТЯЖПРОМЭЛЕКТРОПРОЕКТ (ЭЛЕКТРИЧЕСКАЯ ЧАСТЬ)
ПРОМСТРОЙПРОЕКТ (СТРОИТЕЛЬНАЯ ЧАСТЬ)

ВВЕДЕН В ДЕЙСТВИЕ

ТЯЖПРОМЭЛЕКТРОПРОЕКТОМ: ДИРЕКТИВНОЕ УКАЗАНИЕ
№1426 ОТ 30 XI 1965г.

ПРОМСТРОЙПРОЕКТОМ: ПРИКАЗ
№ 104 ОТ 13 XI 1965г.

МОСКВА 1967

Инд 3595-03

№№ п.п.	Наименование	№ листа	№ стр.
I	Титульный лист	-	I
2	Содержание альбома № 3	I и	2
	<u>Общие чертежи для отдельно- стоящей, встроенной и внутри- цеховой подстанций</u>		
3	Принципиальная однолинейная схема	2	3
4	Спецификация подстанционного электрооборудования	3	4
	<u>Чертежи для отдельностоящей и встроенной подстанций</u>		
5	Установочный чертёж	4,5	5,6
6	Электрическое освещение	6	7
7	Спецификация электрооборудо- вания и материалов для электрического освещения	7,8	8,9
	<u>Чертежи для внутрицеховой подстанции</u>		
8	Установочный чертёж	9,10	10,11
9.	<u>С м е т ы</u>	11-27 и	12-28
9	Сметы на электрооборудование и электроосвещение отдельно- стоящих и встроенных КТП	11-17	12-18
10	Сметы на электрооборудование внутрицеховых КТП	18-20	19-21

Москва 1061111 П.М.т. УМ-Физ.Коллекция И. М.

1965

Комплектные трансформаторные подстанции мощ-
ностью до 2х1000 квз без распределительных
устройств 6-10 кв для промышленных установок.

Содержание альбома № 3

Типовой проект

407-3-13

Без изменений

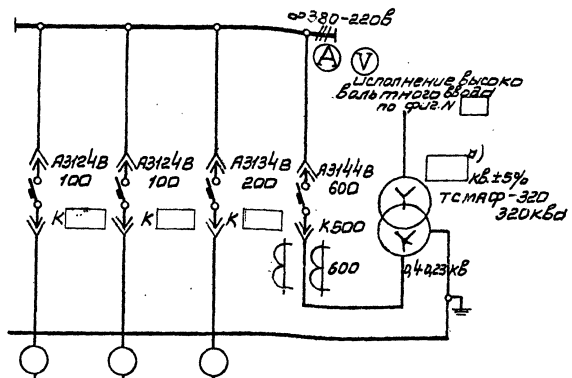
С изменениями

Альбом 3 Лист I и

ИВБ 3595-03 8475-03

3

Схема



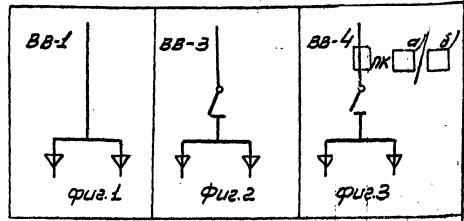
ПЛАН М 1:100



Страна фасада

Маркировка кабеля					
Сечение кабеля					
№ линии	1	2	3		
Наименование линии				Ввод от трансформатора	Трансформатор
Расчетный ток				450	
№ шкафа		1			
Тип шкафа по чертежу элементной схемы					

Схемы высоковольтных блоков:



в) схема исполнения высоковольтного ввода

- 1 - исполнение по фиг. 1
- 3 - исполнение по фиг. 2
- 4 - исполнение по фиг. 3

Примечания:

1. Нагрузка подстанции кВа, $\cos \varphi =$
2. На шкафах для каждого автомата устанавливается табличка с надписью согласно графе «Наименование линии».
3. Расшифровка заполнения пропусков на схеме:
 - а) высшее напряжение, кВ;
 - б) номинальный ток и ток плавкой вставки предохранителя (75/50 при 6 кВ; 75/100 при 10кВ);

3	Высоковольтный блок		шт	1	
2	Шкаф ввода НН		шт	1	Правое исполнение
1	Трансформатор	ТСМАФ-320	шт	1	Правое исполнение
	Наименование	Тип	Единица измерения	Количество	Примечание

Спецификация

Д. Инт. Дата: _____
 Контр. Дата: _____
 Инж. _____
 Выполнил: _____
 Проверил: _____
 1965

Комплектные трансформаторные подстанции мощностью до 2х1000кВа без распределительных устройств 6-10 для промышленных установок.

КТП-320 (а) (б) мощностью 320кВа
 Армянского электротехнического завода
 Принципиальная односторонняя схема.

Типовой проект изменений 2
 407-3-13
 Альбом Э, Лист 2
 УИВ. 3595-03 8475-17-9

№ позиции	Наименование и технические данные	Единица измерения	Количество	Поставщик	Примечание
-----------	-----------------------------------	-------------------	------------	-----------	------------

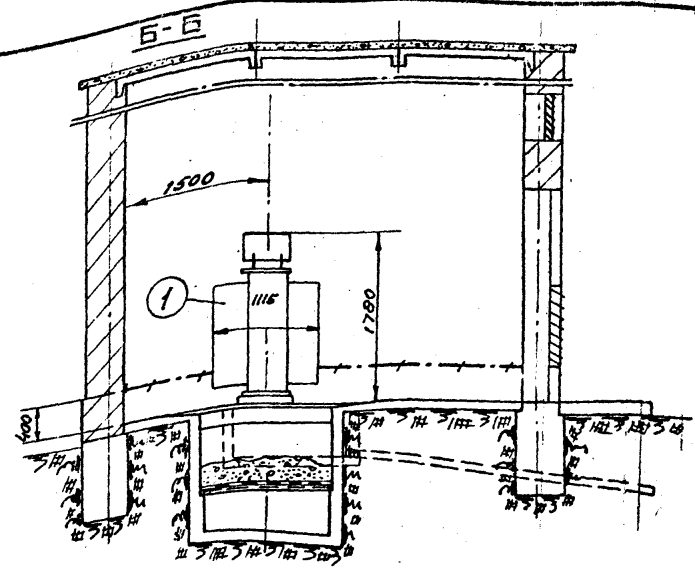
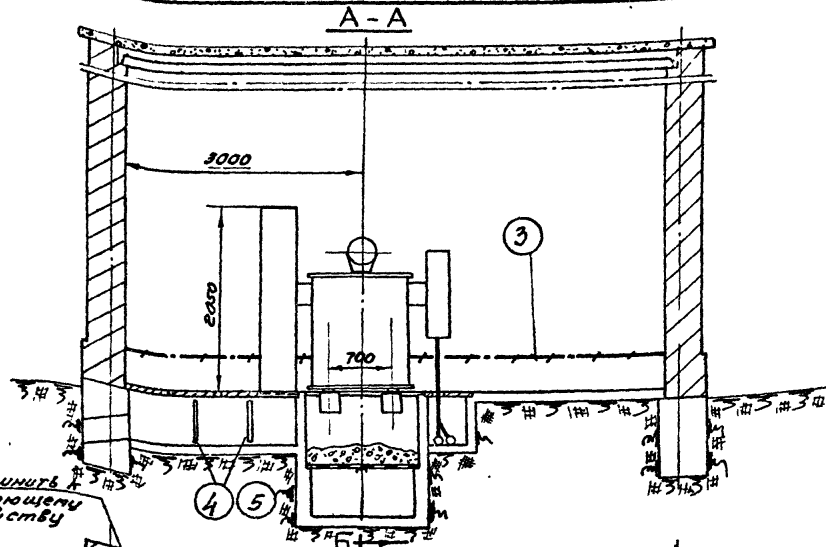
I	Комплектная однотрансформаторная подстанция по чертежу 403-3-13, альбом 3, лист 2	комплект	I	Армянский электромашиностроительный завод	
---	---	----------	---	---	--

В комплект входит:

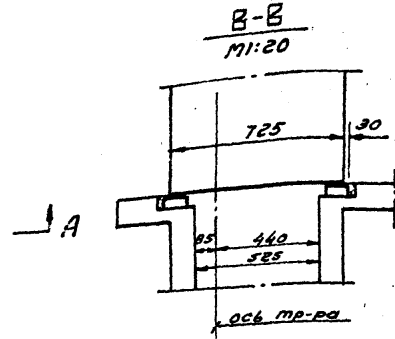
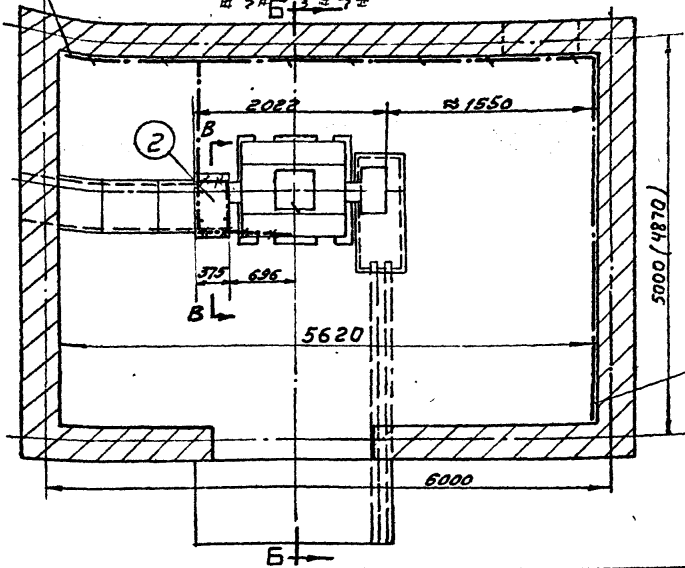
- а/ I шт- трансформатор 10/6/ кв +5%/0,4-0,23 кв, 320 кВа, с масляным охлаждением, схема соединения "звезда-звезда-12", с выведенной нулевой точкой на стороне низшего напряжения;
- б/ I шт- высоковольтный блок;
- в/ I шт- шкаф распределительный низковольтного ввода подстанции.

Москва | Выполнил 1922 К.С. Кошманов И.М.

1965	Комплектные трансформаторные подстанции мощностью до 2х1000 кВа без распределительных устройств 6-10 кв для промышленных установок.	КТП мощностью 320 кВа Армянского электромашиностроительного завода. Спецификация подстанционного электрооборудования.	Типовой проект 407-3-13	без изменений
				с изменениями
				Альбом 3 Лист 3



Присоединить к заземляющему устройству



Присоединить к заземляющему устройству

- 1 Трансформатор 320 кВа с В/В блоком по схеме 1, 1шт.
- 2 Шкаф ввода н/н, 1шт.
- 3 Полоса заземления ст. лопаточная 25x4мм ГОСТ 103-57. Вес ≈ 14кг.
- 4 Стойка кабельная К150, 2шт.
- 5 Полка кабельная К180, 6шт.

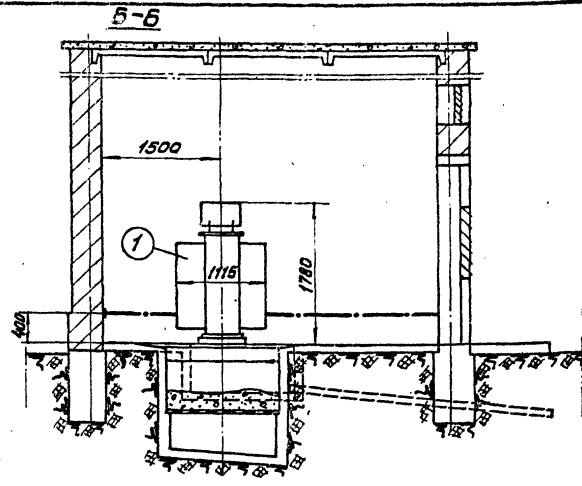
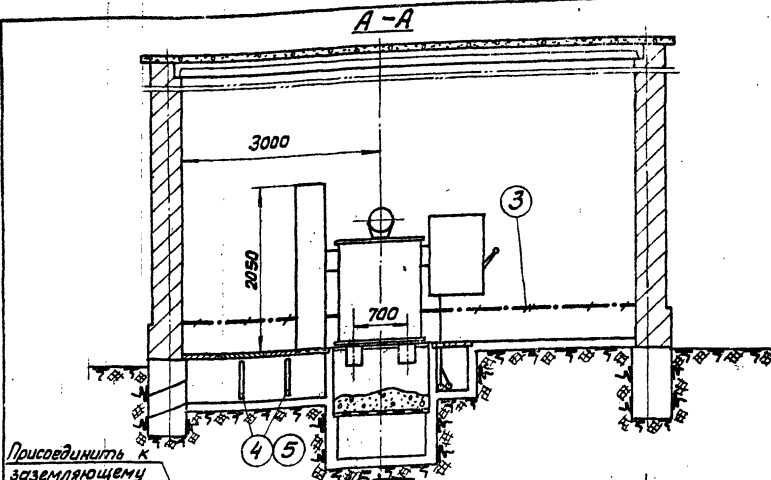
Примечание
Размеры в скобках даны для
встроенной КТП.

1965
Маск. В. 1965
Введен
Введен
М. В. 1965
М. В. 1965
М. В. 1965
М. В. 1965

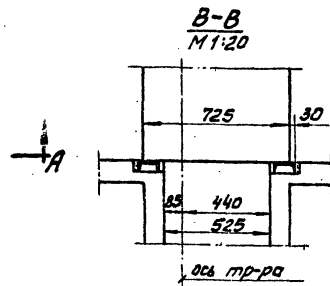
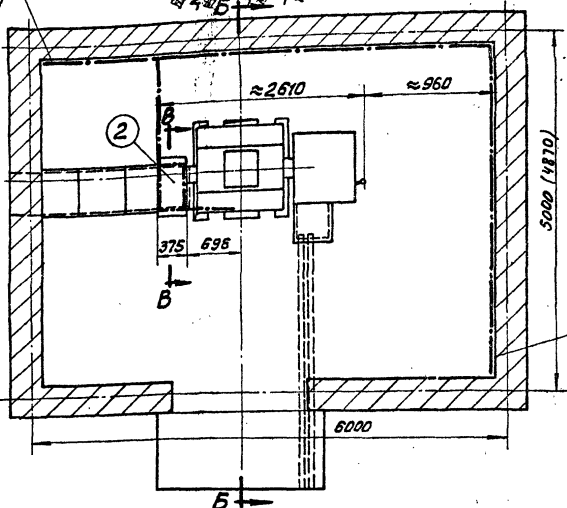
Комплектные трансформаторные подстанции мощностью до 2х1000 кВа без распределительных устройств 6-10 кВ для промышленных установок

Отдельстоящая и встроенная КТП-320/6-10 Яремского электромашиностроительного завода установочный чертеж. Вариант 1 - с В/В блоком по схеме 1

Типовой проект 407-3-13
без изменений
альбом 3 лист 4



Присоединить к заземляющему устройству



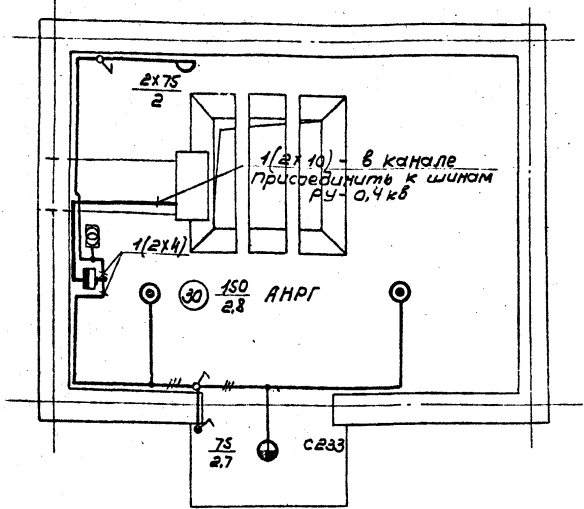
Присоединить к заземляющему устройству

- ① Трансформатор 320 кВА с в/в блоком по схемам 3 и 4, 1 шт.
- ② Шкаф ввода н/н, 1 шт.
- ③ Полоса заземления, ст. полосовая 25x4мм ГОСТ 103-57, вес ≈ 14кг;
- ④ Стойка кабельная К150, 2 шт;
- ⑤ Полка кабельная К160, 6 шт.

Примечание
Размеры в скобках даны для вострешной КТП.

Москва Выпущена 1965 г. Институт ЛЭП, М 1:50

1965	Комплектные трансформаторные подстанции мощностью до 2*1000кВА без распределительных устройств 6-10 кВ для промышленных установок	Отдельстоящая и вострешная КТП-320/6-10 Армянского электромашиностроительного завода Вариант 2 - с в/в блоком по схемам 3 и 4 Установочный чертеж	Типовой проект 407-3-13	изменений альбом 3 лист 5
------	---	---	-------------------------	------------------------------



Примечания

- 1 Напряжение сети общего освещения-380/220в.
- 2 Напряжение лампы переносного освещения-36в.
- 3 Для заземления нетоковедущих металлических частей электрооборудования используется нулевой рабочий провод сети.

Условные обозначения

- Линия сети рабочего освещения
- ⊞ Ящик ЯЗ124-25 с автоматом ЯЗ124, с расцепителем 20а
- ⊞ Ящик ЯТП-0,25 с понижающим трансформатором ОСО-0,25; 220/36в; 250Ва, комплектно с автоматами, штепсельной розеткой и выключателем
- ⊙ Светильник Люцетта цельного молочного стекла
- ⊕ Светильник фарфаробый полугерметический с матовым стеклом
- ⊖ Светильник Пларон двухламповый
- ⊙ Выключатель однополюсный в защищенном исполнении
- ⊙ Выключатель однополюсный в брызгонепроницаемом исполнении
- ⊙ Нормируемая минимальная освещенность от общего освещения, лк
- ⊙ Мощность лампы в светильнике, Вт
- ⊙ Высота подвеса светильника над полом, м

Выполнил: Исмаилов М. А. 2 уч.
 Проверил: Носкова М. А. 1-50
 Масштаб

1965

Комплектные трансформаторные подстанции мощностью до 2х1000кВа без распределительных устройств 6-10кВ для промышленных установок

КТП мощностью 320кВа Армянского электромашиностроительного завода. Электрическое освещение.

Типовой проект	без изменения с изменениями
407-3-13	альбом 3 лист 6

№ позиции	Наименование и технические данные	Единица измерения	Количество	Поставщик	Примечание	№ позиции	Наименование и технические данные	Единица измерения	Количество	Поставщик	Примечание
А. ЭЛЕКТРООБОРУДОВАНИЕ						7	Арматура Плафон, до 60 вт, с патроном Ц-27, двухламповая	шт	I		
И. АППАРАТЫ						8	Арматура фарфоровая, полугерметическая, с матовым стеклом, с патроном Ц-27	шт	I		
I	Ящик распределительный ЯЭТ24-25, 380 в, с установочным автоматом АЭТ24, 100 а, с расцепителем 20 а, н. № НА523И2	шт	I			9	Переносная ручная лампа, с защитной сеткой	шт	I		
2	Ящик ЯТП-0,25 с понижающим трансформатором ОСО-0,25, 220/36 в, 250 ва, с автоматами АБ-25, с расцепителем 15 а, штепсельной розеткой и выключателем	шт	I			10	Лампа накаливания 220 в, с цоколем Р-27:				
П. ВЫКЛЮЧАТЕЛИ, ШТЕПСЕЛЬНЫЕ СОЕДИНЕНИЯ						10	150 вт	шт	3		
Выключатель 250 в, 6 а, однополюсный, для открытой установки, исполнения:						11	75 вт	шт	4		
8	защищенного	шт	2			12	Лампа накаливания 36 в, с цоколем Р-27, 50 вт	шт	2		
4	брызгонепроницаемого	шт	I			Б. МАТЕРИАЛЫ					
5	Вилка штепсельная, 250 в, 6 а, двухполюсная, защищенного исполнения	шт	I			И. Кабельная продукция					
Ш. ОСВЕТИТЕЛЬНЫЕ ПРИБОРЫ ИСТОЧНИКИ СВЕТА						13	2х10 кв.мм	м	8		
6	Арматура Люцетта цельного молочного стекла, до 200 вт, с патроном Ц-27	шт	2			14	3х4 кв.мм	м	5		
						15	2х4 кв.мм	м	25		
						16	Провод ПРГ-500, с медными жилами, с резиновой изоляцией, гибкий 1х1,5 кв.мм	м	10		

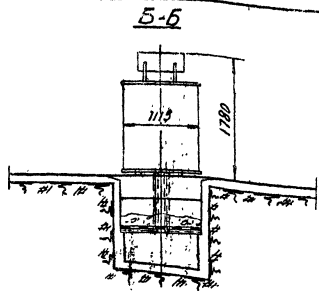
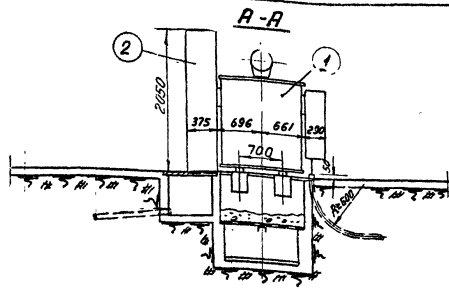
Дата _____
 М _____
 Руководитель _____
 Выполнил _____
 Москва

1965	Комплексные трансформаторные подстанции мощностью до 2х1000 квв без распределительных устройств 6-10 кв для промышленных установок.	КТП мощностью 320 квв Арианского электромашиностроительного завода. Спецификация электрооборудования и материалов для электрического освещения	Типовой проект 407-3-13	без изменений с изменениями
------	---	--	-------------------------	-----------------------------

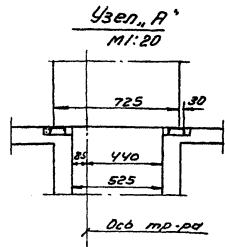
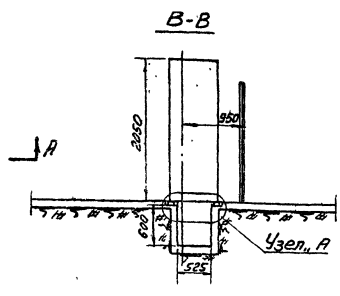
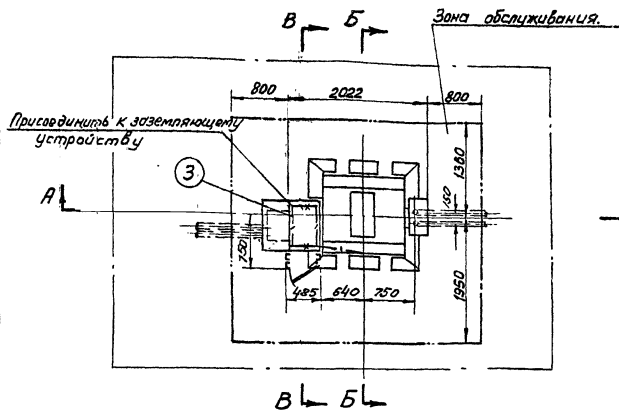
№ позиции	Наименование и технические данные	Единица измерения	Количество	Поставщик	Примечание
I7	Шнур ШРПС, с медными жилами, с резиновой изоляцией, в резиновом шланге, средний, 2х1,5 кв.мм	м	15		
<u>II. МОНТАЖНЫЕ КОНСТРУКЦИИ И ДЕТАЛИ</u> /изделия заводов/					
I8	Коробка У420, соответственная, пластмассовая, для открытых проводов	шт	10		
I9	Кронштейн С233, для наружной установки светильников с верхним вводом	шт	1		

Изготовитель: Мосэнерго
 Москва
 Руководитель: Буковозил
 Выполнил: М

1965	Комплектные трансформаторные подстанции мощностью до 2х1000 кВа без распределительных устройств 6-10 кв для промышленных установок.	КТП мощностью 320 кВа Армянского электромашиностроительного завода. Спецификация электрооборудования и материалов для электрического освещения	Типовой проект 407-3-13	без изменений
				с изменениями
			Альбом 3	Лист 8



- ① Трансформатор 320кВА с в/в блоком по схеме 1, 1шт.
- ② Шкаф ввода н/н, 1шт.
- ③ Полоса заземления. Ст. лопаточная 25x4мм ГОСТ 103-57. Вес 2-3кг.



Примечание.
При установке КТП в помещениях, обслуживаемых специально обученным персоналом, ограждения не устанавливать.

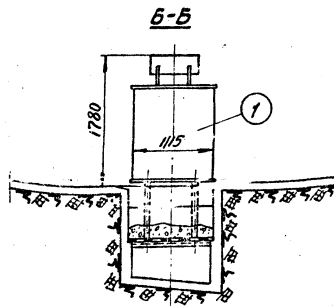
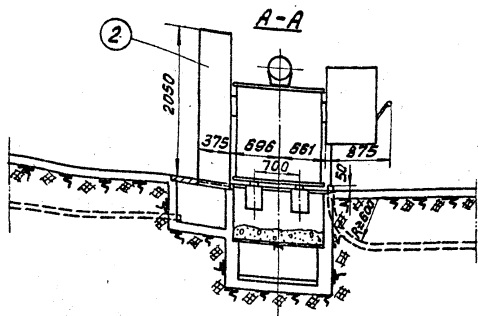
Москва Выпущено Метр Архивная М 1-50

1965

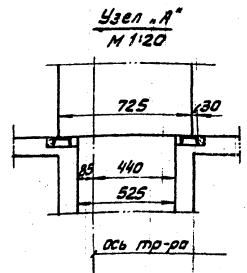
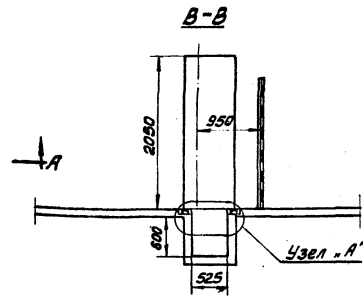
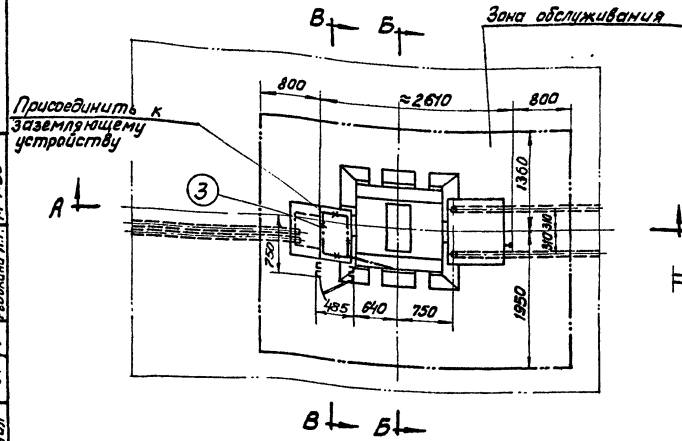
Комплектные трансформаторные подстанции мощностью до 2х100кВА без распределительных устройств 6-10кВ для промышленных установок.

Внутрицеховая КТП-320/6-10. Армянского завода. Установочный чертёж. Вариант 1 - с в/в блоком по схеме 1

Типовой проект без изменений 407-3-13 альбом 3 лист 9



- ① Трансформатор 320 кВа с 8/8 блоком по схемам 3 и 4 шт.
- ② Шкаф 8/802 1/11, 1 шт.
- ③ Полоса заземления; Ст. полосовая 25x4 мм; ГОСТ 103-57; вес ≈ 3 кг.



1965
Москва
Выполнил
Виталин
Проверил
И.И. Чур
Исполнитель
Жданов М.И., Дарма Х.-65
Редькина Л.Г. М. 1:50

1965	Комплектные трансформаторные подстанции мощностью до 2х1000 кВа, без распределительных устройств 6-10 кВ для промышленных установок	Внутрицеховая КТП-320/6-10 Армянского завода Установочный чертеж Вариант 2-с 8/8 блоком по схемам 3 и 4	Типовой проект 407-3-13	№з изменений альбом 3 лист 10
------	---	---	-------------------------	-------------------------------

№ п/п	Наименование прейскуранта, ценника и № позиций	Наименование и характерис- тика оборудования и монтаж- ных работ	Едини- ца из- мере- ния	Коли- чест- во	Вес в кг		Сметная стоимость в рублях					
					Едини- цы из- мере- ния	Общий	Единицы			Общая		
							Обо- рудо- вания	Монтаж- ных работ	В т.ч. заработ- ная пла- та основная по экс- плуатации машин	Обо- рудо- вания	Монтаж- ных работ	В т.ч. заработная плата основная по эксплуа- тации машин
1	2	3	4	5	6	7	8	9	10	11	12	13
1	15-05 ч.1 стр.134 8-892	Подстанция комплектная трансформаторная типа КТП-320/6-10, состоящая из: Трансформатора типа ТСМАФ-320/6-10 кв. мощностью 320 кВа	шт	1	1760	1760	920	47,1	<u>19,7</u> 1,63	920	47,1	<u>19,7</u> 1,63
2	15-04 ч.1 стр.103 8-867	Шкафа ввода высшего напряже- ния ВВ-1	шт	1	15,5	16	32	18,1	<u>9,17</u> 0,15	32	18,1	<u>9,17</u> 0,15
3	15-05 ч.1 стр.103 8-885	Шкафа распределительного низковольтного ввода КРН-3	шт	1	170	170	555	42,9	<u>19,8</u> 1,81	555	42,9	<u>19,8</u> 1,81
4	8-711	Ревизия трансформатора весом с маслом до 3 т	шт	1	-	-	-	43,8	<u>20,4</u> -	-	43,8	<u>20,4</u> -
5	8-739	Сухка трансформаторного масла	т	0,55	-	-	-	46,8	<u>21,6</u> 0,69	-	25,74	<u>11,88</u> 0,38
6	8-741	Заливка трансформатора сухим маслом	т	0,55	-	-	-	6,4	<u>2,44</u> 0,73	-	3,52	<u>1,34</u> 0,4
7	8-1477	Стойка кабельная К-150	100шт	0,02	-	-	-	79,3	<u>20,0</u> 0,08	-	1,59	<u>0,4</u> -
8	8-1482	Полка кабельная К-160	100шт	0,06	-	-	-	9,3	<u>1,53</u> 0,04	-	0,56	<u>0,09</u> -

Выполнил [Имя/Фамилия] [Дата/Месяц/Год]

Москва

1965
1970Комплектные трансформаторные подстанции мощ-
ностью до 2х1000 кВа без распределительных
устройств 6-10 кв для промышленных установокКТП мощностью 320 кВа отдельностоящая и встроен-
ная со шкафами ВВ-1 и КРН-3.
Смета на электрооборудованиеТиповой проект
407-3-13без изменений
с изменениями
альбом 3 | Лист 11 и

I	2	3	4	5	6	7	8	9	10	11	12	13
9	8-472I	Шины заземления сечением 100 кв.мм в распределитель- ном устройстве	100м	0,18	-	-	-	67,2	<u>26,6</u> 0,32	-	12,1	<u>4,79</u> 0,06
Итого:							1946			1507	195,41	<u>87,57</u> 4,4
10	-	Транспортные и прочие расходы	%	7	-	-	-	-	-	105,45	-	-
11	-	Плановые накопления	%	6	-	-	-	-	-	-	11,72	-
Всего:										1612,49	207,13	<u>87,57</u> 4,43
СВОДКА ИТОГОВ												
1. Стоимость оборудования			руб.	1612								
2. Стоимость монтажных работ			руб.	207								
Всего по смете:			руб.	1819								

м

Выполнил Губин

Москва
1965
1970

Комплектные трансформаторные подстанции мощ-
ностью до 2х1000 кВа без распределительных
устройств 6-10 кв для промышленных установок

КТП мощностью 320 кВа отдельностоящая и встроен-
ная со шкафами ВВ-1 и КРН-3.
Смета на электрооборудование.

Типовой
проект
407-3-13

без изменений
с изменениями

Альбом 3 Лист 12,1

№ пп	Наименование преискуранта, ценника и № позиции	Наименование и характеристика оборудования и монтажных работ	Единица измерения	Количество	вес в кг		Сметная стоимость в рублях					
					Единицы измерения	Общий	Едириты			Общая		
							Оборудования	монтажных работ	В т.ч. зарас. плата основная по эксплуатации машин	Оборудования	монтажных работ	В т.ч. зарас. плата основная по эксплуатации машин
1	2	3	4	5	6	7	8	9	10	11	12	13
1	15-05 ч.1 стр.134 8-892	Подстанция комплектная трансформаторная типа КТП-320/6-10, состоящая из: Трансформатора типа ТОМАР-320/6-10 кв. мощностью 320 кв	шт	1	1760	1760	920	47,1	<u>19,7</u> 1,63	920	47,1	<u>19,7</u> 1,63
2	15-05 ч.1 стр.103 8-866	Шкафа ввода высшего напряжения ВВ-3	шт	1	125	125	170	25,9	<u>11,5</u> 0,44	170	25,9	<u>11,5</u> 0,44
3	15-05 ч.1 стр.103 8-885	Шкафа распределительного низковольтного ввода КРН-3	шт	1	170	170	555	42,9	<u>19,8</u> 1,81	555	42,9	<u>19,8</u> 1,81
4	8-711	Ревизия трансформатора весом с маслом до 3 т	шт	1	-	-	-	43,8	<u>20,4</u> -	-	43,8	<u>20,4</u> -
5	8-739	Сухка трансформаторного масла	т	0,55	-	-	-	46,8	<u>21,6</u> 0,69	-	25,74	<u>11,88</u> 0,38
6	8-741	Заливка трансформатора сухим маслом	т	0,55	-	-	-	6,4	<u>2,44</u> 0,73	-	3,52	<u>1,34</u> 0,4
7	8-1477	О стойка каеольная К-150	100шт	0,02	-	-	-	79,3	<u>20,0</u> 0,08	-	1,59	<u>0,4</u> -

учаск
 выдана
 1.6/10/17
 Таблицы
 м
 Москва
 1965
 1970

1965 1970	Комплектные трансформаторные подстанции мощностью до 2х1000 кв без распределительных устройств 6-10 кв для промышленных установок	КТП мощностью 320 кв отдельностоящая и встроенная со шкафами ВВ-3 и КРН-3. Смета на электрооборудование.	Типовой проект 407-3-13	<u>без изменений</u> с изменениями Альбом 3 Лист 13
--------------	---	---	----------------------------	---

I	2	3	4	5	6	7	8	9	10	II	13	13
8	8-1482	Полка кабельная К-160	100шт	0,06	-	-	-	9,3	$\frac{1,53}{0,04}$	-	0,56	<u>0,09</u>
9	8-472I	Шины заземления сечением 100 кв.мм в распределительном устройстве	100 м	0,18	-	-	-	67,2	$\frac{26,6}{0,32}$	-	12,1	$\frac{4,79}{0,06}$
Итого:							2055			1645	203,21	$\frac{89,9}{4,72}$
10	-	Транспортные и прочие расходы	%	7	-	-	-	-	-	115,15	-	-
11	-	Плановые накопления	%	6	-	-	-	-	-	-	12,19	-
Всего:										1760,15	215,4	$\frac{89,9}{4,72}$
СВОДКА ИТОГОВ												
1. Стоимость оборудования			руб.	1760								
2. Стоимость монтажных работ			руб.	215								
Всего по смете:			руб.	1975								

Исполн. №
Дата
М
Руководил
Выполнил



1965
1970

Комплектные трансформаторные подстанции мощностью до 2х1000 кВА без распределительных устройств 6-10 кВ для промышленных установок

КПД мощностью 320 кВА отдельная и встроенная со шкафами ВВ-3 и КРН-3.
Смета на электрооборудование.

Типовой проект
407-3-13

Без изменений
с изменениями

Альбом 3 Лист 14

№ пп	Наименование прейскуранта, ценника и № позиций	Наименование и характеристика оборудования и монтажных работ	Едини- ца из- мере- ния	Коли- чест- во	Вес в кг		Сметная стоимость в рублях					
					Еди- ницы изме- рения	Общий	Едиными			Освая		
							Обору- дова- ния	Монтаж- ных работ	В т.ч. зараб. плата основная по эксплу- атации машин	Обо- рудо- вания	Монтаж- ных работ	В т.ч. зараб. плата основная по эксплу- атации машин
I	2	3	4	5	6	7	8	9	10	11	12	13
I	15-05 ч. I стр. 134 8-592	Подстанция комплектная трансформаторная типа КТП-320/6-10, состоящая из: Трансформатора типа ТСМАФ-320/6-10 кв мощностью 320 кВА	шт	I	1760	1760	920	47,1	<u>19,7</u> 1,63	920	47,1	<u>19,7</u> 1,63
2	15-05 ч. I стр. 103 8-866	Шкафа ввода высшего напря- жения ВВ-4	шт	I	133	133	190	25,9	<u>11,5</u> 0,44	190	25,9	<u>11,5</u> 0,44
3	15-05 ч. I стр. 103 8-885	Шкафа распределительного низковольтного ввода КРН-3	шт	I	170	170	555	42,9	<u>19,8</u> 1,81	555	42,9	<u>19,8</u> 1,81
4	8-711	Ревизия трансформатора весом с маслом до 3 т	шт	I	-	-	-	43,8	<u>20,4</u> -	-	43,8	<u>20,4</u> -
5	8-739	Сушка трансформаторного масла	т	0,55	-	-	-	46,8	<u>21,6</u> 0,69	-	25,74	<u>11,88</u> 0,38
6	8-741	Заливка трансформатора сухим маслом	т	0,55	-	-	-	6,4	<u>2,44</u> 0,73	-	3,52	<u>1,34</u> 0,4
7	8-1477	Стойка кабельная К-150	100шт	0,02	-	-	-	79,3	<u>20,0</u> 0,08	-	1,59	<u>0,4</u> -

Итого сто
Дата
Выполнил
Выпущен
Проверил
Сметчик
Инженер

Москва

1965
1970

Комплектные трансформаторные подстанции мощ-
ностью до 2х1000 кВА без распределительных
устройств 6-10 кв для промышленных установок

КТП мощностью 320 кВА отдельная и встроен-
ная со шкафами ВВ-4 и КРН-3.
Смета на электрооборудование.

Типовой проект
407-3-13

без изменений
с изменениями

Альбом 3 Лист 15 и

I	2	3	4	5	6	7	8	9	10	11	12	13
8	8-1482	Полка кабельная К-160	100шт	0,06	-	-	-	9,3	$\frac{1,53}{0,04}$	-	0,56	$\frac{0,09}{-}$
9	8-472I	Шины заземления сечением 100 кв.мм в распределительном устройстве	100м	0,18	-	-	-	67,2	$\frac{26,6}{0,32}$	-	12,1	$\frac{4,79}{0,06}$
Итого:							2063			1665	203,21	$\frac{89,9}{4,72}$
10	-	Транспортные и прочие расходы	%	7	-	-	-	-	-	116,55	-	-
11	-	Плановые накопления	%	6	-	-	-	-	-	-	12,19	-
Всего:										1781,55	215,4	$\frac{89,9}{4,72}$
СВОДКА ИТОГОВ												
I. Стоимость оборудования			руб.	1782								
2. Стоимость монтажных работ			руб.	215								

Всего по смете:			руб.	1997								

Именами т. о. в. л. м. в. л. /
 Руководитель /
 Выполнил /
 Дата /
 м

Москва

1965
1970

Комплектные трансформаторные подстанции мощностью для 2х1000 ква без распределительных устройств 6-10 кв для промышленных установок

КТП мощностью 320 ква отдельная и встроенная со шкафами ВВ-4 и КРН-3. Смета на электрооборудование.

Типовой проект
407-3-13

без изменений
с изменениями

Альбом 3 | Лист 16 И

ИИБ 3535-02

№ пп	Наименование преискуравт. ценника и № позиций	Наименование и характеристика оборудования и монтажных работ	Единица измерения	Количество	Вес в кг		Сметная стоимость в рублях					
					Единицы измерения	Общий	Единицы			Общая		
							Оборудования	Монтажных работ	В т.ч. зароб. плата основная по эксплуатации машин	Оборудования	Монтажных работ	В т.ч. заработная плата основная по эксплуатации машин
1	2	3	4	5	6	7	8	9	10	11	12	13
I	15-04 ч. II стр. 147 8-6149	I. Оборудование и его монтаж ----- Ящик распределительный ЯЗ124-25 с одним установочным автоматом А-3124	шт	I	22	22	72	8,08	<u>3,06</u> 0,03	72	8,08	<u>3,06</u> 0,03
		Итого:				22				72	8,08	<u>3,06</u> 0,03
2	-	Транспортные и прочие расходы	%	7	-	-	-	-	-	5,04	-	-
3	-	Плановые накопления	%	6	-	-	-	-	-	-	0,48	-
		Всего по разделу I:								77,04	8,56	<u>3,06</u> 0,03
		II. Материалы, не учтенные в стоимости монтажных работ и их монтаж										
		<u>I. Материалы</u>										
I	15-04 ч. II стр. 145	Ящик типа ЯП-0,25 с понижающим трансформатором ОСО-0,25	шт	I	10,2	10,2	-	13	-	-	13	-

1965
1970

Комплектные трансформаторные подстанции мощностью до 2х1000 ква без распределительных устройств 6-10 кв для промышленных установок

КТП мощностью 320 ква отдельностоящая и встроенная.
Смета на электроосвещение.Типовой проект
407-3-13без изменений
с изменениями

Альбом 3 Лист 17н

I	2	3	4	5	6	7	8	9	10	11	12	13
		<u>Арматура осветительная:</u>										
2	Дополнение № I к пр-ту 15-07 стр.15	Люцетта до 200 вт	шт	2	1,37	2,74	-	1,95	-	-	3,9	-
3	ЦСРСЦ № I ч.У стр.303	Фарфоровая полугерметическая	шт	I	I,I	I,I	-	0,24	-	-	0,24	-
4	Дополнение № 2 к пр-ту 15-07 стр.4	Плафон двухламповый	шт	I	2,2	2,2	-	3,7	-	-	3,7	-
5	ЦСРСЦ № I ч.У стр.30I	Лампа переносная с защитной сеткой и шланговым проводом	шт	I	I,5	I,5	-	2,4I	-	-	2,4I	-
		<u>Стекло к арматуре:</u>										
6	ЦСРСЦ № I ч.У стр.320	Люцетта до 200 вт	шт	2	I,5	3,0	-	0,867	-	-	I,73	-
7	ЦСРСЦ № I ч.У стр.320	Фарфоровой полугерметической	шт	I	0,3	0,3	-	0,2I7	-	-	0,22	-
8	ЦСРСЦ № I ч.У стр.32I	Плафон двухламповый	шт	I	I,2	I,2	-	0,689	-	-	0,69	-
		Лампа накаливания на напряжение 220 в, мощность в вт:										
9	I6-03 ч.П стр.28	I50	шт	2	0,12	0,24	-	0,09	-	-	0,18	-
10	I6-03 ч.П стр.31	75	шт	3	0,08	0,24	-	0,16	-	-	0,48	-

Дата
м

Руководил
Выполнил

Москва

1965
1970

Комплектные трансформаторные подстанции мощностью до 2х1000 ква без распределительных устройств 6-10 кв для промышленных установок

КТП мощность 320 ква отдельностоящая и встроенная.
Смета на электроосвещение.

Типовой проект 407-3-13

Без изменений с изменениями

Альбом 3 Лист 18

I	2	3	4	5	6	7	8	9	10	11	12	13
II	ЦСРСЦ № I ч.У стр.324	Лампа накаливания на напря- жение 36 в, мощностью 50 вт	шт	I	0,06	0,06	-	0,079	-	-	0,08	-
		Кабель марки АНРГ сечением в кв.мм:										
I2	ЦСРСЦ № I ч.У стр.106	2x10	км	0,008	335	2,68	-	320	-	-	2,56	-
I3	ЦСРСЦ № I ч.У стр.106	3x4	км	0,005	239	1,2	-	231	-	-	1,16	-
I4	ЦСРСЦ № I ч.У стр.106	2x4	км	0,025	155	3,88	-	160	-	-	4	-
I5	ЦСРСЦ № I ч.У стр.220.	Провод марки ПРТ-500 сечением 1,5 кв.мм /для зарядки светильников/	км	0,01	35	0,35	-	35,7	-	-	0,36	-

		Итого:				31					34,71	
I6	ЦСРСЦ № I ч.У стр.4-6	Транспортные и прочие расходы по поз: I; 4,7% от I3 руб.		-	-	-	-	-	-	-	0,61	-
I7	То же	2,4; 7,8% от 7,6 руб.		-	-	-	-	-	-	-	0,59	-
I8	"-	9,10; 8,6% от 0,66 руб.		-	-	-	-	-	-	-	0,06	-

		Итого:									35,97	
I9	-	Плановые накопления	%	6	-	-	-	-	-	-	2,16	-

		Всего по I:									38,13	

Дата
 м
 Руководитель
 Выполнил
 Москва

1965 1970	Комплектные трансформаторные подстанции мощ- ностью до 2x1000 ква без распределительных устройств 6-10 кв для промышленных установок	КТИ мощностью 320 ква отдельная и встроен- ная. Смета на электроосвещение.	Типовой проект 407-3-13	без изменений с изменениями Альбом 3 Лист 19
--------------	--	---	----------------------------	--

I	2	3	4	5	6	7	8	9	10	11	12	13	
		<u>2. Монтаж</u>											
I	8-1510	Кабель при весе 1 м до 1 кг, прокладываемый по установленным конструкциям	100м	0,04	-	-	-	18,9	<u>7,42</u> 0,1	-	0,76	<u>0,3</u> -	
		Кабель марки АНРГ двух-трехжильный с креплением скобами, сечением в кв.мм до:											
2	8-4209	6	100 м	0,3	-	-	-	98,3	<u>32,7</u> 8,55	-	29,49	<u>9,81</u> 2,57	
3	8-4210	10	100 м	0,04	-	-	-	103	<u>34,4</u> 9,17	-	4,12	<u>1,38</u> 0,37	
4	8-7001	Выключатель защищенный	100шт	0,02	-	-	-	65,2	<u>16,6</u> -	-	1,3	<u>0,33</u> -	
5	8-7003	Выключатель брызгозащищенный	100шт	0,01	-	-	-	233	<u>35,4</u> -	-	2,33	<u>0,35</u> -	
6	8-7014	Светильник Люцетта с подвесом на кресте	100шт	0,02	-	-	-	164	<u>58,4</u> 22	-	3,28	<u>1,17</u> 0,44	
7	8-7055	Плафон двухламповый	100шт	0,01	-	-	-	220	<u>62,6</u> 0,29	-	2,2	<u>0,63</u> -	
8	8-7017	Светильник фарфоровый полугерметический, устанавливаемый на кронштейне на наружной стене здания	100шт	0,01	-	-	-	428	<u>68,8</u> 25,3	-	4,28	<u>0,69</u> 0,25	
9	8-7088	Ящик ЯТП-0,25	100шт	0,01	-	-	-	331	<u>117</u> 1,23	-	3,31	<u>1,17</u> 0,01	
Итого:												51,07	<u>15,33</u> 3,64

Отдел смет
 Дата
 М
 Руководитель
 Выполнил
 Проверил



1965
1970

Комплектные трансформаторные подстанции мощностью до 2х1000 кВа без распределительных устройств 6-10 кв для промышленных установок

КТП мощностью 320 кВа отдельностоящая и встроенная. Смета на электроосвещение.

Типовой проект
407-3-13

Без изменений
с изменениями
Альбом 3 Лист 20и

I	2	3	4	5	6	7	8	9	10	11	12	13							
10	-	Плановые накопления	%	6	-	-	-	-	-	-	3,06	-							
-----											54,13	<u>15,83</u> 3,64							
Всего по 2:																			
Стоимость монтажных работ по разделам:																			
I												-	-	-	-	-	-	8,56	<u>3,06</u> 0,03
II												-	-	-	-	-	-	54,13	<u>15,83</u> 3,64
Стоимость материалов												-	-	-	-	-	-	38,13	-

Всего стоимость монтажных работ и материалов																		100,82	<u>18,89</u> 3,67
СВОДКА ИТОГОВ																			
1. Стоимость оборудования			руб.	77															
2. Стоимость монтажных работ и материалов			руб.	101															

Всего по смете:			руб.	178															

Дата
мРуководил
Выполнил
Инженер

Москва

1965
1970

Комплектные трансформаторные подстанции мощностью до 2х1000 кВа без распределительных устройств 6-10 кв для промышленных установок

КТП мощностью 320 кВа отдельностоящая и встроенная. Смета на электроосвещение.

Типовой проект
407-3-13без изменений
с изменениями

Альбом 3 Лист 21 II

№ пп	Наименование преискуранта, ценика и № позиций	Наименование и характеристика оборудования и монтажных работ	Единица измерения	Количество	Вес в кг		Сметная стоимость в рублях					
					Единицы измерения	Общим	Единицы			Общая		
							Оборудования	монтажных работ	В т.ч. зарплат. плата основная по эксплуатации машин	Оборудования	монтажных работ	В т.ч. заработная плата основная по эксплуатации машин
I	2	3	4	5	6	7	8	9	10	11	12	13
I	15-05 ч. I стр. 134 8-692	Подстанция комплектная трансформаторная типа КТП-320/6-10 состоящая из: Трансформатора типа ТСМАФ-320/6-10 кв мощностью 320 кв	шт	I	1760	1760	920	47,1	<u>19,7</u> 1,63	920	47,1	<u>19,7</u> 1,63
2	15-05 ч. I стр. 103 8-867	Шкафа ввода высшего напряжения ВВ-I	шт	I	15,5	16	32	18,1	<u>9,17</u> 0,15	32	18,1	<u>9,17</u> 0,15
3	15-05 ч. I стр. 103 8-885	Шкафа распределительного низковольтного ввода КРН-3	шт	I	170	170	555	42,9	<u>19,8</u> 1,81	555	42,9	<u>19,8</u> 1,81
4	8-711	Ревизия трансформатора весом с маслом до 3 т	шт	I	-	-	-	43,8	<u>20,4</u> -	-	43,8	<u>20,4</u> -
5	8-739	Сутка трансформаторного масла	т	0,55	-	-	-	46,8	<u>21,6</u> 0,69	-	25,74	<u>11,88</u> 0,38
6	8-741	Заливка трансформатора сухим маслом	т	0,55	-	-	-	6,4	<u>2,44</u> 0,73	-	3,52	<u>1,34</u> 0,4
7	8-472I	Шины заземления сечением 100 кв мм в распределительном устройстве	100м	0,04	-	-	-	67,2	<u>26,6</u> 0,32	-	2,69	<u>1,06</u> 0,01
Итого:							1946			1507	183,85	<u>83,35</u> 4,38

Исполнитель: *З. А. А. А.*
 Руководитель: *В. А. А.*
 Выполнил: *А. А. А.*
 Отдел смет: _____
 Дата: _____
 Таб./лист: _____



1965
1970

Комплектные трансформаторные подстанции мощностью до 2х1000 кв без распределительных устройств 6-10 кв для промышленных установок

КТП мощность 320 кв внутрицеховая со шкафами ВВ-I и КРН-3.
Смета на электрооборудование.

Типовой проект 407-3-13

Без изменений с изменениями
Альбом 3 Лист 22 и

I	2	3	4	5	6	7	8	9	10	11	12	13
8	-	Транспортные и прочие расходы	%	7	-	-	-	-	-	105,49	-	-
9	-	Плановые накопления	%	6	-	-	-	-	-	-	11,03	-
Всего:										1612,49	194,88	<u>83,35</u> 4,38
СВОДКА ИТОГОВ												
1. Стоимость оборудования			руб.	1612								
2. Стоимость монтажных работ			руб.	195								
Всего по смете:			руб.	1807								

1965 1970	Комплектные трансформаторные подстанции мощностью до 2х1000 ква без распределительных устройств 6-10 кв для промышленных установок	КТП мощностью 320 ква внутрицеховая со шкафами ВВ-1 и КРН-3. Смета на электрооборудование	Типовой проект 407-3-13	без изменений	
				с изменениями	
			Альбом 3		Лист 23

№ пп	Наименование преискуранта, ценника и № позиций	Наименование и характеристика оборудования и монтажных работ	Единица измерения	Количество	Вес в кг		Сметная стоимость в рублях					
					Единицы измерения	Общий	Единицы			Общая		
							Оборудования	Монтажных работ	В т.ч. заработная плата основная по эксплуатации машин	Оборудования	Монтажных работ	В т.ч. заработная плата основная по эксплуатации машин
1	2	3	4	5	6	7	8	9	10	11	12	13
1	I5-05 ч. I стр. 134 8-692	Подстанция комплектная трансформаторная типа КТП-320/6-10, состоящая из: Трансформатора типа ТСМАФ 320/6-10 кв мощностью 320 кв	шт	I	I760	I760	920	47,1	<u>19,7</u> I,63	920	47,1	<u>19,7</u> I,63
2	I5-05 ч. I стр. 103 8-866	Шкафа ввода высшего напряжения ВВ-4	шт	I	I33	I33	190	25,9	<u>11,5</u> 0,44	I90	25,9	<u>11,5</u> 0,44
3	I5-05 ч. I стр. 103 8-885	Шкафа распределительного низковольтного ввода КРН-3	шт	I	I70	I70	555	42,9	<u>19,8</u> I,81	555	42,9	<u>19,8</u> I,81
4	8-7II	Ревизия трансформатора весом с маслом до 3 т	шт	I	-	-	-	43,8	<u>20,4</u> -	-	43,8	<u>20,4</u> -
5	8-739	Сухка трансформаторного масла	т	0,55	-	-	-	46,8	<u>21,6</u> 0,69	-	25,74	<u>11,88</u> 0,38
6	8-74I	Заливка трансформатора сухим маслом	т	0,55	-	-	-	6,4	<u>2,44</u> 0,73	-	3,52	<u>1,34</u> 0,4
7	8-472I	Шины заземления сечением 100 кв. мм в распределительном устройстве	I00м	0,04	-	-	-	67,2	<u>26,6</u> 0,32	-	2,69	<u>1,06</u> 0,01
Итого:							2063			I665	I91,65	<u>85,68</u> 4,67

Исполнитель	И. М. М.
Руководил	С. В. С.
Выполнил	Л. В. В.
Издан	с 01
Дата	01

1965
1970

Комплектные трансформаторные подстанции мощностью до 2х1000 кв без распределительных устройств 6-10 кв для промышленных установок

КТП мощностью 320 кв внутрицеховая со шкафами ВВ-4 и КРН-3.
Смета на электрооборудование.Типовой проект
407-3-13без изменений
с изменениями

Альбом 3, Лист 24и

ИИ 6 35.95-03

I	2	3	4	5	6	7	8	9	10	11	12	13
8	-	Транспортные и прочие расходы	%	7	-	-	-	-	-	116,55	-	-
9		Плановые накопления	%	6	-	-	-	-	-	-	11,5	-

		Всего:								1781,55	203,15	85,68 4,67
СВОДКА ИТОГОВ												
		1. Стоимость оборудования	руб.	1782								
		2. Стоимость монтажных работ	руб.	203								

		Всего по смете:	руб.	1985								

Итого
м

Выполнил
И.С.С.

Москва

1965
1970

Комплектные трансформаторные подстанции мощностью до 2х1000 кВа без распределительных устройств 6-10 кв для промышленных установок

КТП мощностью 320 кВа внутрицеховая со шкафами ВВ-4 и КРН-3.
Смета на электрооборудование.

Типовой проект
407-3-13

без изменений
с изменениями

Альбом 3 Лист 25и

УИО 3595-03

№ пп	Наименование прейскуранта, ценника, и № позиций	Наименование и характеристика оборудования и монтажных работ	Единица измерения	Количество	Вес в кг		Сметная стоимость в рублях					
					Единицы измерения	Общий	Единицы			Общая		
							Оборудования	Монтажных работ	В т.ч. зар. плата основная по эксплуатации машин	Оборудования	Монтажных работ	В т.ч. зар. плата основная по эксплуатации машин
I	2	3	4	5	6	7	8	9	10	11	12	13
I	15-05 ч. I стр. 134 8-692	Подстанция комплектная трансформаторная типа КТП-320/6-10, состоящая из: Трансформатора типа ТСМАФ-320/6-10 кв мощностью 320 ква	шт	I	1760	1760	920	47,1	19,7 1,63	920	47,1	19,7 1,63
2	15-05 ч. I стр. 103 8-866	Шкафа ввода высшего напряжения ВВ-3	шт	I	125	125	170	25,9	11,5 0,44	170	25,9	11,5 0,44
3	15-05 ч. I стр. 103 8-885	Шкафа распределительного низковольтного ввода КРН-3	шт	I	170	170	555	42,9	19,8 1,81	555	42,9	19,8 1,81
4	8-711	Ревизия трансформатора весом с маслом до 3 т	шт	I	-	-	-	43,8	20,4 -	-	43,8	20,4 -
5	8-739	Сухка трансформаторного масла	т	0,55	-	-	-	46,8	21,6 0,69	-	25,74	11,88 0,38
6	8-741	Заливка трансформатора сухим маслом	т	0,55	-	-	-	6,4	2,44 0,73	-	3,52	1,34 0,4
7	8-4721	Шины заземления сечением 100 кв. мм в распределительном устройстве	100м	0,04	-	-	-	67,2	26,6 0,32	-	2,69	1,06 0,01
Итого:							2055			1645	191,65	85,68 4,67

Отдел сто
 Дата
 м
 Исполнитель
 С. С. С.
 Проверенный
 С. С. С.
 Москва

1965 1970	Комплектные трансформаторные подстанции мощностью до 2х1000 ква без распределительных устройств 6-10 кв для промышленных установок	КТП мощностью 320 ква внутрицеховая со шкафами ВВ-3 и КРН-3. Смета на электрооборудование.	Типовой проект 407-3-13	без изменений с изменениями
--------------	--	---	-------------------------	-----------------------------

I	2	3	4	5	6	7	8	9	10	11	12	13
8	-	Транспортные и прочие расходы	%	7	-	-	-	-	-	115,15	-	-
9	-	Плановые накопления	%	6	-	-	-	-	-	-	11,5	-

		Всего:								1760,15	203,15	85,68 4,67
СВОДКА ИТОГОВ												
		1. Стоимость оборудования	руб.	1760								
		2. Стоимость монтажных работ	"	203								

		Всего по смете:	руб.	1963								

Москва 1965
Выполнил Табунский

Отпечатано Свердловским филиалом ЦИТИ

620062 г.Свердловск-62 ул.Генеральская,3-А

Заказ 314 Тираж 50 Цена 0 97

Инв.№ 3895-03 1976г.