

ТИПОВОЙ ПРОЕКТ
407—3—13.

КОМПЛЕКТНЫЕ ТРАНСФОРМАТОРНЫЕ ПОДСТАНЦИИ МОЩНОСТЬЮ ДО 2-1000 кВА
БЕЗ РАСПРЕДЕЛИТЕЛЬНЫХ УСТРОЙСТВ 6-10 кВ ДЛЯ ПРОМЫШЛЕННЫХ УСТАНОВОК

КОМПЛЕКТНАЯ ТРАНСФОРМАТОРНАЯ ПОДСТАНЦИЯ
МОЩНОСТЬЮ 400 кВА
ХМЕЛЬНИЦКОГО ЗАВОДА ТРАНСФОРМАТОРНЫХ ПОДСТАНЦИЙ
(ОТДЕЛЬНОСТОЯЩАЯ, ВСТРОЕННАЯ, ВНУТРИЦЕХОВАЯ)

АЛЬБОМ №7

ЭЛЕКТРИЧЕСКАЯ ЧАСТЬ

СОСТАВ ПРОЕКТА ПОДСТАНЦИИ:

ЭЛЕКТРИЧЕСКАЯ ЧАСТЬ: АЛЬБОМЫ №№ 1, 7

СТРОИТЕЛЬНАЯ ЧАСТЬ: АЛЬБОМ №2—ОБЩИЕ МАТЕРИАЛЫ
АЛЬБОМ №34—ОТДЕЛЬНОСТОЯЩАЯ КТП И АЛЬБОМ 34/69
АЛЬБОМ №35—ВСТРОЕННАЯ КТП И АЛЬБОМ 35/69
АЛЬБОМ №36—ВНУТРИЦЕХОВАЯ КТП И АЛЬБОМ 36/69

3595-07

~~469 2150-~~
578

МОСКВА

ТИПОВОЙ ПРОЕКТ

407—3—13

КОМПЛЕКТНЫЕ ТРАНСФОРМАТОРНЫЕ ПОДСТАНЦИИ МОЩНОСТЬЮ ДО 2×1000 кВа
БЕЗ РАСПРЕДЕЛИТЕЛЬНЫХ УСТРОЙСТВ 6—10 кв ДЛЯ ПРОМЫШЛЕННЫХ УСТАНОВОК

КОМПЛЕКТНАЯ ТРАНСФОРМАТОРНАЯ ПОДСТАНЦИЯ
МОЩНОСТЬЮ 400 кВа
ХМЕЛЬНИЦКОГО ЗАВОДА ТРАНСФОРМАТОРНЫХ ПОДСТАНЦИЙ
(ОТДЕЛЬНОСТОЯЩАЯ, ВСТРОЕННАЯ, ВНУТРИЦЕХОВАЯ)

АЛЬБОМ №7

ЭЛЕКТРИЧЕСКАЯ ЧАСТЬ

СОСТАВ ПРОЕКТА ПОДСТАНЦИИ:

ЭЛЕКТРИЧЕСКАЯ ЧАСТЬ: АЛЬБОМЫ №№ 1, 7

СТРОИТЕЛЬНАЯ ЧАСТЬ: АЛЬБОМ №21—ОБЩИЕ МАТЕРИАЛЫ
АЛЬБОМ №34—ОТДЕЛЬНОСТОЯЩАЯ КТП И АЛЬБОМ 34/69
АЛЬБОМ №35—ВСТРОЕННАЯ КТП И АЛЬБОМ 35/69
АЛЬБОМ №36—ВНУТРИЦЕХОВАЯ КТП И АЛЬБОМ 36/69

РАЗРАБОТАН

ГОСУДАРСТВЕННЫМИ ПРОЕКТНЫМИ ИНСТИТУТАМИ
ТЯЖПРОМЭЛЕКТРОПРОЕКТ (ЭЛЕКТРИЧЕСКАЯ ЧАСТЬ)
ПРОМСТРОЙПРОЕКТ (СТРОИТЕЛЬНАЯ ЧАСТЬ)

ВВЕДЕН В ДЕЙСТВИЕ

ТЯЖПРОМЭЛЕКТРОПРОЕКТОМ: ДИРЕКТИВНОЕ УКАЗАНИЕ
№ 1426 ОТ 30-XI 1965г.
ПРОМСТРОЙПРОЕКТОМ: ПРИКАЗ
№ 104 ОТ 13-XI 1965г.

МОСКВА 1966

269 2450-578

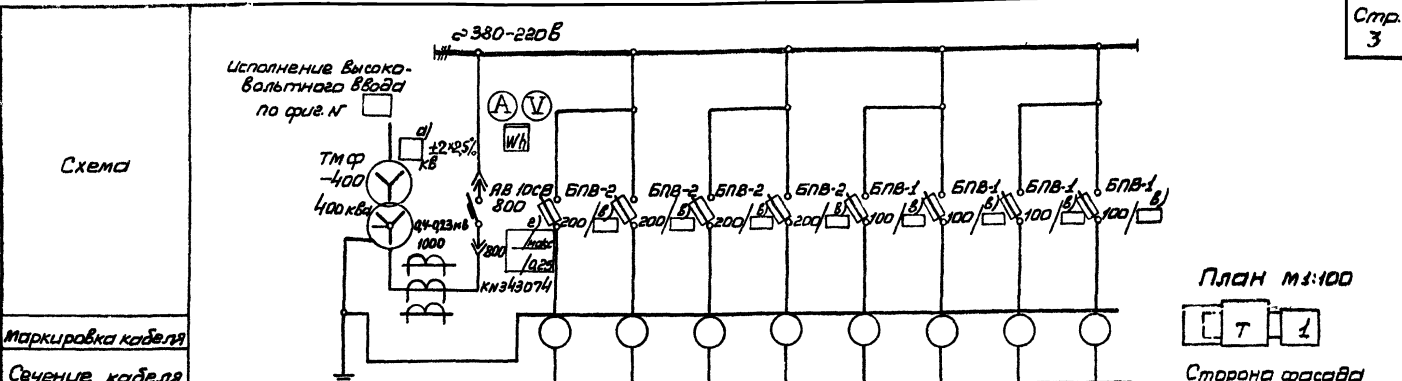
УИ6 3595-07

2

№ п.п.	Наименование	№ листа	№ стр.
1	Титульный лист	-	I
2	Содержание альбома № 7	I _и	2
	<u>Общие чертежи для отдельностоящей, встроенной и внутрицеховой подстанций</u>		
3	Принципиальная однолинейная схема	2	3
4	Спецификация подстанционного электрооборудования	3	4
	<u>Чертежи для отдельностоящей и встроенной подстанций</u>		
5	Установочный чертёж	4	5
6	Электрическое освещение	5	6
7	Спецификация электрооборудования и материалов для электрического освещения	6,7	7,8
	<u>Чертежи для внутрицеховой подстанции</u>		
8	Установочный чертёж	8	9
9	<u>Сметы</u>	9-22 _и	10-23 _и

Москва
 Высок. 1
 Проект Дроздова А.С. М

1965	Комплектные трансформаторные подстанции мощностью до 2х1000 квв без распределительных устройств 6-10 кв для промышленных установок.	Содержание альбома № 7	Типовой проект 407-3-13	Без изменений с изменениями Альбом 7 Лист I _и
------	---	------------------------	----------------------------	--



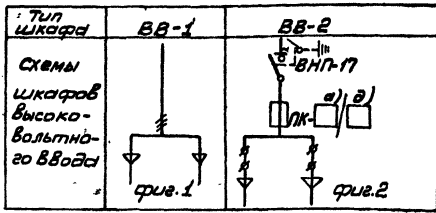
Маркировка кабеля											
Сечение кабеля											
№ линии				1	2	3	4	5	6	7	8
Наименование линии	Трансформатор	мотор	Ввод от трансформатора								
Расчетный ток линии			610								
№ шкафа							1				
Тип шкафа							КБ-1				
по чертежу элементной схемы											

ПЛАН М:100

 Сторона фазы а

ПРИМЕЧАНИЯ

- Нагрузка подстанции \square кВа, $\cos \varphi = \square$
- На шкафах для каждого автомата устанавливается табличка с надписью согласно графе «Наименование линии».
- Расшифровка заполнения пропусков на схеме:
 - а) номинальное напряжение, кВ;
 - б) ток плавкой вставки предохранителя, а;
 - в) параметры расцепителей автомата, АВ;
 - д) номинальный ток и ток плавкой вставки предохранителя ПК-(75/50 при 6кВ)
(50/40 при 10кВ)



3	Шкаф ввода вл		шт	1	
2	Шкаф ввода нч	КБ-1	шт	1	
1	Трансформатор	ТМФ-400	шт	1	Левое исполнение
	Наименование	Тип	Единица измерения	Кол-во	Примечание

СПЕЦИФИКАЦИЯ

1965 Комплектные трансформаторные подстанции мощностью до 2х100кВа без распределительных устройств 6-10кВ для промышленных установок
 КТП мощностью 400кВа
 Железнодорожного завода трансформаторных подстанций.
 Принципиальная однопроводная схема
 Типовой проект 407-3-13
 без изменений
 Яльдам 7 Лист 2

М-
 Различно
 М:1
 Вспомогательная
 М:1
 М:1
 М:1

№ позиции	Наименование и технические данные	Единица измерения	Количество	Поставщик	Примечание
-----------	-----------------------------------	-------------------	------------	-----------	------------

I	Комплектная однострансформаторная подстанция по чертежу 407-3-13, альбом 7, лист 2.	комплект	I	Хмельницкий завод трансформаторных подстанций	
---	---	----------	---	---	--

В комплект входит:

- а/ I шт- трансформатор 10/6/ кв +2x2,5%/0,4-0,23 кв, 400 кВа, с масляным охлаждением, схема соединения "звезда-звезда-12" с выведенной нулевой точкой на стороне низкого напряжения;
- б/ I шт- шкаф ввода высокого напряжения;
- в/ I шт- шкаф ввода низкого напряжения.

Выполнил Работу В.Х.И.И.И.И.

Москва

1965

Комплектные трансформаторные подстанции мощностью до 2x1000 кВа без распределительных устройств 6-10 кв для промышленных установок.

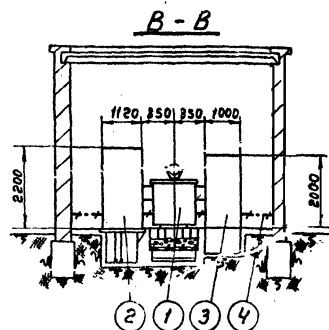
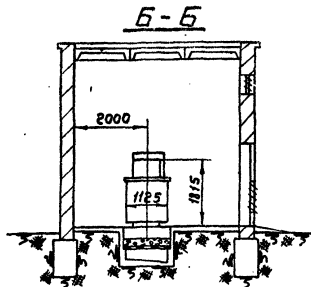
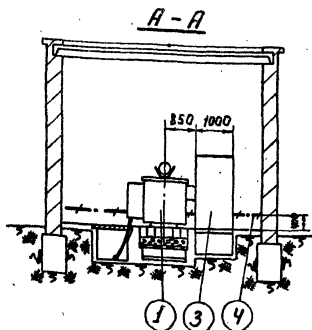
КТП мощностью 400 кВа. Хмельницкого завода трансформаторных подстанций. Спецификация подстанционного электрооборудования.

Типовой проект
407-3-13

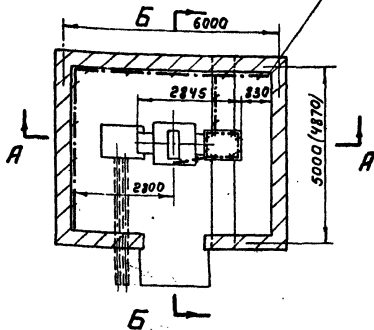
без изменений
с изменениями
Альбом 7 Лист 3

269 2150 578

ИИВ. 3595-07



План

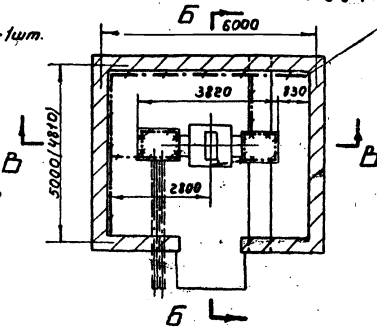


Вариант 1
(без шкафа ввода В/м)

Присоединить к заземляющему устройству.

- ① Трансформатор 400 кВА (левое исполнение) - 1 шт.
- ② Шкаф ввода В/м (левое исполнение) - 1 шт.
- ③ Шкаф ввода м/м (левое исполнение) - 1 шт.
- ④ Полоса заземления - ст. полосовая 25x4 мм ГОСТ 103-57 Вес ≈ 14 кг.
- ⑤ Стойка кабельная К150 - 5 шт.
- ⑥ Полка кабельная К161 - 15 шт.

План



Вариант 2
(со шкафом ввода В/м)

Присоединить к заземляющему устройству.

Примечания

- 1. В скобках даны размеры для встроенной КТП.
- 2. В случае установки шкафа В/м (поз. 2) плиты, перекрывающие приямок, должны быть сняты.
- 3. После установки шкафов, барьеры сделать цементным раствором.

Выполнил: [Signature]
 Проверил: [Signature]
 Дата: [Blank]

Масштаб: [Blank]

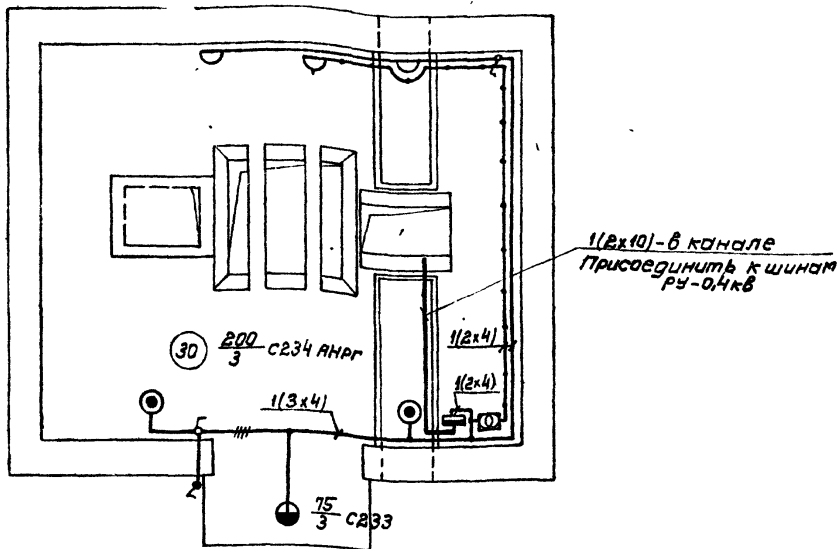
1965 Комплектные трансформаторные подстанции мощностью до 2х1000кВА без распределительных устройств в 6-10кВ для промышленных установок

Отдельстоящая и встроенная КТП-400/6-10 Хмельничкаго завода Установочный чертеж.

Типовой проект без изменений 407-3-13 альбом 7 лист

Примечания

1. Напряжение сети общего освещения - 380/220в.
2. Напряжение ламп переносного освещения - 36в.
3. Для заземления нетоковедущих металлических частей электрооборудования используется нулевой рабочий провод сети.

Условные обозначения

- | | | | |
|--|--|--|---|
| | Линия сети рабочего освещения | | Розетка штепсельная, двухполюсная в защищенном исполнении |
| | Линия сети 36в | | Выключатель однополюсный в защищенном исполнении |
| | Ящик ЯЭ124-25 с автоматом ЯЭ124, с расцепителем 20а | | Выключатель однополюсный в взрывозащищенном исполнении |
| | Ящик ЯТ1-0,25 с понижительным трансформатором АСО-0,25; 220/36в, 250ва, комплектно с автоматом, штепсельной розеткой. Выключателем | | Нормируемая минимальная освещенность от общего освещения, лк. |
| | Светильник люцетта цельного молочного стекла | | Мощность лампы в светильнике, Вт. |
| | Светильник фарфоровый полугерметический с матовым стеклом | | Высота подвеса светильника над полом, м. |
| | Светильник плафон двухламповый | | |

1965 Комплектные трансформаторные подстанции мощностью до 2х100кВА без распределительных устройств 6-10кВ для промышленных установок

КТП, мощностью 400кВА
Земельнического трансформаторного завода
Электрическое освещение

Типовой проект

407-3-13

без изменения
с изменениями

альбом 7 лист 5

№ позиции	Наименование и технические данные	Единица измерения	Количество	Поставщик	Примечание	№ позиции	Наименование и технические данные	Единица измерения	Количество	Поставщик	Примечание
-----------	-----------------------------------	-------------------	------------	-----------	------------	-----------	-----------------------------------	-------------------	------------	-----------	------------

A. ЭЛЕКТРООБОРУДОВАНИЕ

А. АППАРАТЫ

I	Ящик распределительный ЯЭ124-25, 880 в, с установочным автоматом АЭ124, 100 а, с расцепителем 20 а, г. № НА528112	шт	I		
2	Ящик ЯТН-0,25 с понижающим трансформатором ОСО-0,25; 220/86 в, 250 ва, с автоматами АБ-25, с расцепителем 15 а, тепсельной розеткой и выключателем	шт	I		

8	Арматура Плафон, до 60 вт, с патроном Ц-27, двухламповая	шт	2		
9	Арматура фарфоровая, полутермическая, с матовым стеклом, с патроном Ц-27	шт	I		
10	Переносная ручная лампа, с защитной сеткой	шт	I		
	Лампа накаливания, 220 в, с цоколем Р-27:				
II	200 вт	шт	3		
12	75 вт	шт	6		
13	Лампа накаливания 86 в, с цоколем Р-27, 50 вт	шт	2		

П. ВЫКЛЮЧАТЕЛИ И ТЕПЕСЕЛЬНЫЕ СОЕДИНЕНИЯ

Выключатель 250 в, 6 а, однополюсный, для открытой установки, исполнения:

3	замкнутого	шт	2		
4	орыгонепроницаемого	шт	I		
5	Розетка тепсельная, 250 в, 6 а, двухполюсная, замкнутого исполнения	шт	I		
6	Вилка тепсельная, 250 в, 6 а, двухполюсная, замкнутого исполнения	шт	I		

Б. МАТЕРИАЛЫ

I. КАБЕЛЬНАЯ ПРОДУКЦИЯ

Кабель АНРГ, с алюминиевыми жилами, с резиновой изоляцией, в резиновой негорючей оболочке:

14	2x10 кв.мм	м	8		
15	3x4 кв.мм	м	5		
16	2x4 кв.мм	м	80		
17	Провод ПРТ-500, с медными жилами, с резиновой изоляцией, гибкий, 1x1,5 кв.мм	м	10		

Ш. ОСВЕТИТЕЛЬНЫЕ ПРИБОРЫ ИСТОЧНИКИ СВЕТА

7	Арматура "Липатта" цельного молочного стекла, до 200 вт, с патроном Ц-27	шт	2		
---	--	----	---	--	--

А. Мельник, И. Удальцов
Дата: _____
М

Исполнитель: Рукаво Зина
Москва



1965	Комплектные трансформаторные подстанции мощностью до 2x1000 квв без распределительных устройств 6-10 кв для промышленных установок.	КТН мощностью 400 квв. Ижевляницкого трансформаторного завода. Спецификация электрооборудования и материалов для электрического освещения.	Типовой проект 407-8-13	Без изменений с изменениями Альбом 7 Лист 6
------	---	--	-------------------------	--

№ позиции	Наименование и технические данные	Единица измерения	Количество	Поставщик	Примечание
I8	Шнур ШРПС, с медными жилами, с резиновой изоляцией, в резиновом шланге 2х1,5 кв.мм	м	I6		
II. МОНТАЖНЫЕ КОНСТРУКЦИИ И ДЕТАЛИ /изделия заводов/					
I9	Коробка У420, ответвительная, пластмассовая, для открытых проводов	шт	I5		
	Крепежи для наружной установки осветительных:				
20	С234	шт	2		
21	С238	шт	I		

Москва

I965

Комплектные трансформаторные подстанции мощностью до 2х1000 квв без распределительных устройств 6-10 кв для промышленных установок.

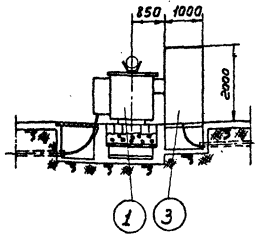
ИТП мощность 400 квв. Хмельницкого трансформаторного завода. Спецификация электрооборудования и материалов для электрического освещения.

Типовой проект
407-3-13

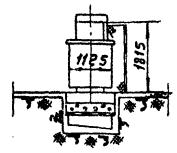
без изменений
с изменениями

Альбом 7 Лист 7

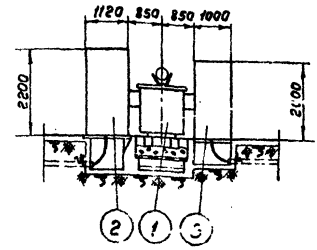
А-А



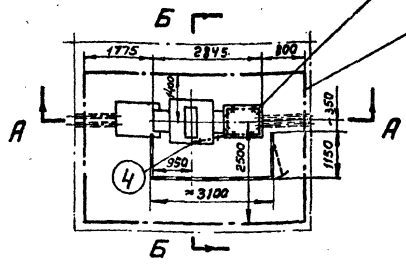
Б-Б



В-В



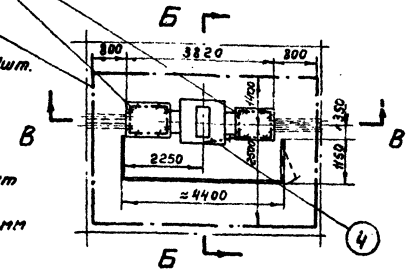
План



Вариант 1
(без шкафа ввода в/н)

Присоединить к заземляющему устройству
зона обслуживания

План



Вариант 2
(со шкафом ввода в/н)

- ① Трансформатор 400 квб (левое исполнение) - 1 шт.
- ② Шкаф ввода в/н (левое исполнение) - 1 шт.
- ③ Шкаф ввода н/н (левое исполнение) - 1 шт.
- ④ Полоса заземления - ст. полосовая 25x4 мм гост 103-57 вес ≈ 4 кг.

Примечания

1. При установке КТП в помещениях, обслуживаемых специально обученным персоналом, ограждение не устанавливается.
2. В случае установки шкафа в/н (поз. 2) плита, перекрывающая приямок, должна быть снята.

Руководил проектом Жилищно-коммунального хозяйства
 Москва Выполнил инженер П.В.В.В.С. №1:100

1965

Комплектные трансформаторные подстанции мощностью до 2х1000 квб без распределительных устройств в 6-10 кв, для промышленных установок

Внутрицеховая КТП-400/6-10 Хмельницкого завода
Установочный чертеж.

Типовой проект
407-3-13

без изменений
альбом 7 лист 8

ИМБ. 3595-07 8475-07 10

№ пп	Наименование преysкуранта, ценника и № позиций	Наименование и характеристика оборудования и монтажных работ	Единица измерения	Количество	Вес в кг		Сметная стоимость в рублях					
					Единицы измерения	Общий	Единицы			Общая		
							Оборудования	Монтажных работ	В т.ч. зараб. плата основная по эксплуатации машин	Оборудования	Монтажных работ	В т.ч. зараб. плата основная по эксплуатации машин
1	2	3	4	5	6	7	8	9	10	11	12	13
I	15-05 ч. I стр. 6 8-692	Подстанция комплектная трансформаторная типа КТП-400/6/10 состоящая из: Трансформатора типа ТМ-400/6-10 кв мощностью 400 ква	шт	I	1900	1900	1130	47,1	<u>19,7</u> 1,63	1130	47,1	<u>19,7</u> 1,63
2	15-05 ч. I стр. 103 8-885	Шкафа ввода низшего напряжения КВ-1	шт	I	390	390	565	42,9	<u>19,8</u> 1,81	565	42,9	<u>19,8</u> 1,81
3	8-711	Резизия трансформатора весом с маслом до 3 т	шт	I	-	-	-	43,8	<u>20,4</u> -	-	43,8	<u>20,4</u> -
4	8-739	Сушка трансформаторного масла	т	0,53	-	-	-	46,8	<u>21,6</u> 0,69	-	24,8	<u>11,45</u> 0,37
5	8-741	Заливка трансформатора сухим маслом	т	0,53	-	-	-	6,4	<u>2,44</u> 0,73	-	3,39	<u>1,29</u> 0,39
6	8-1477	Стойка кабельная типа К150	100шт	0,05	-	-	-	79,3	<u>20,0</u> 0,08	-	3,97	<u>1,0</u> -
1965 1970	Комплектные трансформаторные подстанции мощностью до 2х1000 ква без распределительных устройств 6-10 кв для промышленных устройств		КТП мощностью 400 ква отдельностоящая и встроенная без шкафа ввода высшего напряжения. Смета на электрооборудование.				Типовой проект 407-3-13			без изменений с изменениями Альбом 7 Лист 9 и		

Выполнил [подпись] [подпись]

I	2	3	4	5	6	7	8	9	10	II	I2	I3
7	8-1482	Полка кабельная типа КГ61	100шт	0,15	-	-	-	9,3	<u>1,53</u> 0,04	-	1,4	<u>0,23</u> 0,01
8	8-4721	Шины заземления сечением до 100 кв мм в распределительном устройстве	100м	0,18	-	-	-	67,2	<u>26,6</u> 0,32	-	12,1	<u>4,79</u> 0,06
Итого:							2290			1695	179,46	<u>78,66</u> 4,27
9	-	Транспортные и прочие расходы	%	7	-	-	-	-	-	118,65	-	-
10	-	Плановые накопления	%	6	-	-	-	-	-	-	10,77	-
Всего										1813,65	190,23	<u>78,66</u> 4,27
СВОДКА ИТОГОВ												
1. Стоимость оборудования			руб.	1814								
2. Стоимость монтажных работ			руб.	190								
Всего по смете			руб.	2004								

1965
1970

Комплектные трансформаторные подстанции мощностью до 2х1000 кВа без распределительных устройств 6-10 кв для промышленных установок

Ква мощностью 400 кВа отдельностоящая и встроенная без шкафа ввода высшего напряжения.
Смета на электрооборудование.Типовой проект
407-3-13Без изменений
с изменениями

Альбом 7 Лист 10

ЛНБ 2594-07

Исполнитель	Масляная	1.10.73	Оклад сев.
Руководил	Гончаров	Успех	Дата
Выполнил	Трубилин	Трубилин	М



№ п/п	Наименование преискуранта, ценика и № позиции	Наименование и характеристика оборудования и монтажных работ	Единица измерения	Количество	Вес в кг		Сметная стоимость в рублях						
					Единица измерения	Общий	Единицы			Общая			
							Оборудования	Монтажных работ	В т.ч. зараб. плата основная по эксплуатации машин	Оборудования	Монтажных работ	В т.ч. заработная плата основная по эксплуатации машин	
1	2	3	4	5	6	7	8	9	10	11	12	13	
I	15-05 ч.1 стр.6 8-892	Подстанция комплектная трансформаторная типа КТП-400/6-10 состоящая из: Трансформатора типа ТМБ-400/6-10 кв, мощностью 400 кВа	шт	1	1900	1900	1130	47,1	<u>19,7</u> 1,63	1130	47,1	<u>19,7</u> 1,63	
2	15-05 ч.1 стр.103 8-865	Шкафа ввода высшего напряжения НВ-2	шт	1	400	400	340	31,7	<u>13,4</u> 1,9	340	31,7	<u>13,4</u> 1,9	
3	15-05 ч.1 стр.103 8-885	Шкафа ввода низшего напряжения КВ-1	шт	1	390	390	565	42,9	<u>19,8</u> 1,81	565	42,9	<u>19,8</u> 1,81	
4	8-711	Резиновая трансформатора весом с маслом до 3 т	шт	1	-	-	-	43,8	<u>20,4</u> -	-	43,8	<u>20,4</u> -	
5	8-739	Сухка трансформаторного масла	т	0,53	-	-	-	46,8	<u>21,6</u> 0,69	-	24,8	<u>11,45</u> 0,87	
6	8-741	Заливка трансформатора сухим маслом	т	0,53	-	-	-	6,4	<u>2,44</u> 0,73	-	3,39	<u>1,29</u> 0,39	
1965 1970	Комплектные трансформаторные подстанции мощностью до 2х1000 кВа без распределительных устройств 6-10 кв для промышленных установок		КТП мощностью 400 кВа отдельностоящая и встроенная со шкафом ввода высшего напряжения. Смета на электрооборудование.					Типовой проект 407-3-13		Без изменений с изменениями Альбом 7 Лист IIи			

I	2	3	4	5	6	7	8	9	10	11	12	13
7	8-1477	Стойка кабельная типа К150	100шт	0,05	-	-	-	79,3	$\frac{20,0}{0,08}$	-	3,97	$\frac{1,0}{-}$
8	8-1482	Полка кабельная типа К161	100шт	0,15	-	-	-	9,3	$\frac{1,53}{0,04}$	-	1,4	$\frac{0,23}{0,01}$
9	8-4721	Шины заземления сечением до 100 кв мм в распределительном устройстве	100 м	0,18	-	-	-	67,2	$\frac{26,6}{0,32}$	-	12,1	$\frac{4,79}{0,06}$
Итого							2690			2035	211,16	$\frac{92,06}{6,17}$
10	-	Транспортные и прочие расходы	%	7	-	-	-	-	-	142,45	-	-
11	-	Плановые накопления	%	6	-	-	-	-	-	-	12,67	-
Всего:										2177,45	223,83	$\frac{92,06}{6,17}$
СВОДКА ИТОГОВ												
1. Стоимость оборудования			руб.	2177								
2. Стоимость монтажных работ			руб.	224								
Всего по смете			руб.	2401								

Исполнитель: Мосэнерго
 Руководитель: [Имя]
 Дата: [Дата]
 Выполнил: [Имя]



1965-1970	Комплектные трансформаторные подстанции мощностью до 2х1000 кВа без распределительных устройств 6-10 кв для промышленных установок	КТП мощностью 400 кВа отдельностоящая и встроенная со шкафом ввода высшего напряжения. Смета на электрооборудование.	Типовой проект 407-3-13	без изменений с изменениями Альбом 7 Лист 12и
-----------	--	--	-------------------------	---

№ п/п	Наименование преysкуранта, цехов и № позиций	Наименование и характеристика оборудования и монтажных работ	Единица измерения	Количество	Вес в кг		Сметная стоимость в рублях					
					Единицы измерения	Общий	Единица			Общая		
							Оборудования	Монтажных работ	В т.ч. заработная плата основная по эксплуатации машин	Оборудования	Монтажных работ	В т.ч. заработная плата основная по эксплуатации машин
1	2	3	4	5	6	7	8	9	10	11	12	13
1	15-04 ч. II стр. 147 8-3149	I. Оборудование и его монтаж Ящик распределительный типа РЗ124-25 с одним установочным автоматом А-3124	шт	1	22	22	72	8,08	<u>3,06</u> 0,03	72	8,08	<u>3,06</u> 0,03

		Итого:				22				72	8,08	<u>3,06</u> 0,03
2	-	Транспортные и прочие расходы	%	7	-	-	-	-	-	5,04	-	-
3	-	Плановые накопления	%	6	-	-	-	-	-	-	0,48	-

		Всего по разделу I:								77,04	8,56	<u>3,06</u> 0,03
		II. Материалы не учтенные в стоимости монтажных работ и их монтаж										
		I. Материалы										
I	15-04 ч. II стр. 145	Ящик типа ИТН-0,25 с понижающим трансформатором ОСО-0,25	шт	1	10,2	10,2	-	13	-	-	13	-
1965 1970	Комплектные трансформаторные подстанции мощностью до 2х1000 кВа без распределительных устройств 6-10 кв для промышленных установок		ИТН мощность 400 кВа отдельная и встроенная. Смета на электроосвещение.					Типовой проект 407-3-13			без изменений с изменениями	
										Альбом 7	Лист 13и	

I	2	3	4	5	6	7	8	9	10	11	12	13
		<u>Арматура осветительная:</u>										
2	Дополнение № 1 к пр-ту 15-07 стр.15	Липцетта до 200 вт	шт	2	1,37	2,74	-	1,95	-	-	8,9	-
3	Дополнение № 2 к пр-ту 15-07 стр.4	Плафон двухламповый	шт	2	2,2	4,4	-	3,7	-	-	7,4	-
4	ИРСИЦ № I ч.у стр.303	фарфоровая полугерметическая	шт	1	1,1	1,1	-	0,24	-	-	0,24	-
5	ИРСИЦ № I ч.у стр.301	Лампа переносная с защит- ной сеткой и планговым проводам	шт	1	1,5	1,5	-	2,41	-	-	2,41	-
		<u>Стекло к арматуре:</u>										
6	ИРСИЦ № I ч.у стр.320	Липцетта до 200 вт	шт	2	1,5	3,0	-	0,867	-	-	1,73	-
7	ИРСИЦ № I ч.у стр.321	Плафон двухламповый	шт	2	1,2	2,4	-	0,689	-	-	1,38	-
8	ИРСИЦ № I ч.у стр.320	фарфоровой полугермети- ческой	шт	1	0,3	0,3	-	0,217	-	-	0,22	-
		Лампа накаливания на напряжение 220 в мощность в вт:										

И.И.И.И. - Отдел смет
А.А.А.А. - Дата
В.В.В.В. - м

И.И.И.И. - Отдел смет
А.А.А.А. - Дата
В.В.В.В. - м

И.И.И.И. - Отдел смет
А.А.А.А. - Дата
В.В.В.В. - м

И.И.И.И. - Отдел смет
А.А.А.А. - Дата
В.В.В.В. - м

1965
1970

Комплектные трансформаторные подстанции мо-
щностью до 2х1000 ква без распределительных
устройств 6-10 кв для промышленных установок

КТП мощностью 400 ква отдельностоящая и встроен-
ная. Смета на электроосвещение

Типовой проект
407-3-13

без изменений
6 изменений

Лист 7 Лист 14 и

ЛНБ. 3595-07

I	2	3	4	5	6	7	8	9	10	11	12	13
9	16-03 ч. II стр. 28	200	вт	2	0,15	0,3	-	0,115	-	-	0,23	-
10	16-03 ч. II стр. 31	75	вт	6	0,08	0,48	-	0,16	-	-	0,96	-
11	ЦРСЦ № I ч. У стр. 324	Лампа накаливания на напряжение 36 в, мощностью 50 вт	вт	1	0,06	0,06	-	0,071	-	-	0,08	-
12	ЦРСЦ № I ч. У стр. 106	2x10	км	0,008	395	2,68	-	320	-	-	2,56	-
13	ЦРСЦ № I ч. У стр. 106	3x4	км	0,005	239	1,2	-	231	-	-	1,16	-
14	ЦРСЦ № I ч. У стр. 106	2x4	км	0,03	155	4,65	-	160	-	-	4,8	-
15	ЦРСЦ № I ч. У стр. 220	Провод марки ПРТ-500 се- чением 1,5 кв мм / для зарядки светильников /	км	0,01	35	0,35	-	35,7	-	-	0,36	-
Итого:						35,36				40,43		
16	ЦРСЦ № I ч. У стр. 4-6	Транспортные и прочие расходы по поз: I; 4,7% от I3 руб.	-	-	-	-	-	-	-	-	0,61	-

Москва
 Выпущено в количестве 1 экземпляра
 1970

1965
1970

Комплектные трансформаторные подстанции мощ-
ностью до 2x1000 ква без распределительных
устройств 6-10 кв для промышленных установок

КТП мощностью 400 ква отдельностоящая и встроен-
ная. Смета на электроосвещение.

Типовой проект
407-3-13

без изменений
с изменениями

Альбом 7 лист 15и

I	2	3	4	5	6	7	8	9	10	11	12	13
I7	ЦРСИ # I ч.у стр.4-6	2-3; 7,8% от II,8 руб.		-	-	-	-	-	-	-	0,88	-
I8	№ хв	9-10; 8,6% от I,19 руб.		-	-	-	-	-	-	-	0,1	-

		Итого:									42,02	
I9	-	Плановые накопления	%	6	-	-	-	-	-	-	2,52	-

		Всего по I:									44,54	
		<u>2. Монтаж</u>										
I	8-1810	Кабель при весе I м до I кг, прокладываемый по установленным конструкциям	100м	0,06	-	-	-	18,9	<u>7,44</u> 0,1		1,13	<u>0,48</u> 0,01
		Кабель марки АНТ двух-трехжильный с креплением скобками, сечением в кв мм до:										
2	3-4209	6	100м	0,34	-	-	-	98,3	<u>32,7</u> 8,55	-	33,42	<u>11,12</u> 2,91
3	8-4210	10	100м	0,02	-	-	-	108	<u>34,4</u> 9,17	-	2,06	<u>0,69</u> 0,18

Москва Выполнил И.С.Иванов Та.С.Иванов

I	2	3	4	5	6	7	8	9	10	11	12	13
4	8-7001	Выключатель защищенный	100шт	0,02	-	-	-	65,2	16,6	-	1,3	0,83
5	8-7003	Выключатель бронированно-пронцаемый	100шт	0,01	-	-	-	233	35,4	-	2,33	0,85
6	8-7003	Розетка штепсельная защищенная	100шт	0,01	-	-	-	67,1	16,2	-	0,67	0,16
7	8-7017	Светильники Люметра и фарфоровый полугерметический, устанавливаемые на кронштейне	100шт	0,03	-	-	-	428	<u>68,8</u> 25,3	-	12,84	<u>2,06</u> 0,76
8	8-7055	Плафон двухламповый	100шт	0,02	-	-	-	220	<u>62,6</u> 0,29	-	4,4	<u>1,25</u> 0,01
9	8-7088	Ящик типа ЯТП-0,25	100шт	0,01	-	-	-	331	<u>117</u> 1,23	-	3,31	<u>1,17</u> 0,01
Итого											61,46	<u>17,58</u> 3,88
10		Плановые накопления	%	6	-	-	-	-	-	-	3,69	-
		всего по 2:									65,15	<u>17,56</u> 3,88
		Стоимость монтажных работ по разделам:									6,56	<u>3,06</u> 0,03

Москва
Выполнил: [подпись]
Инженер

1965 1970	Комплектные трансформаторные подстанции мощностью до 2х1000 квв без распределительных устройств 6-10 кв для промышленных установок	КТП мощностью 400 квв отдельная и встроенная. Смета на электроосвещение	Типовой проект 407-3-13	без изменений с изменениями Альбом 7 Лист 17и
--------------	--	---	-------------------------	---

I	2	3	4	5	6	7	8	9	10	11	12	13
		II		-	-	-	-	-	-	-	65,15	<u>17,58</u> 3,88
		Стоимость материалов		-	-	-	-				44,54	-

		Всего стоимость монтажных работ и материалов									116,25	<u>20,64</u> 3,91
СВОДКА ИТОГОВ												
		1. Стоимость оборудования	руб.	77								
		2. Стоимость монтажных работ и материалов	руб.	118								

		Всего по смете	руб.	195								

Выполнен
в соответствии с
договором № 13/70
от 10.01.70 г.

1965 1970	Комплектные трансформаторные подстанции мощностью до 2х1000 ква без распределительных устройств 6-10 кв для промышленных установок	КТП мощностью 400 ква отдельностоящая и встроенная. Смета на электроосвещение.	Типовой проект 407-3-13	без изменений
				с изменениями
			Альбом 7	Лист. 18

№ пп	Наименование префектурата, ценника и № позиций	Наименование и характеристика оборудования и монтажных работ	Единица измерения	Количество	Вес в кг		Сметная стоимость в рублях					
					Единицы измерения	Общий	Единицы			Общая		
							Оборудования	Монтажных работ	В т.ч. зараб. плата основная по эксплуатации машин	Оборудования	Монтажных работ	В т.ч. зараб. плата основная по эксплуатации машин
1	2	3	4	5	6	7	8	9	10	11	12	13
1	15-05 ч. I стр. 6 8-892	Подстанция комплектная трансформаторная типа КТП-400/6-10 состоящая из: Трансформатора типа ТМ-400/6-10 кв, мощность 400 кВа	шт	1	1900	1900	1130	47,1	<u>19,7</u> 1,63	1130	47,1	<u>19,7</u> 1,63
2	15-05 ч. I стр. 103 8-885	Щит ввода низшего напряжения КБ-1	шт	1	390	390	565	42,9	<u>19,8</u> 1,81	565	42,9	<u>19,8</u> 1,81
3	8-711	Резиновая трансформатора весом с маслом до 3 т	шт	1	-	-	-	43,8	<u>20,4</u> -	-	43,8	<u>20,4</u> -
4	8-739	Сумка трансформаторного масла	т	0,53	-	-	-	46,8	<u>21,6</u> 0,69	-	24,8	<u>11,45</u> 0,37
5	8-741	Защитка трансформатора сухим маслом	т	0,53	-	-	-	6,4	<u>2,44</u> 0,73	-	3,39	<u>1,29</u> 0,39
6	8-4721	Шины заземления сечением до 100 кв мм в распределительном устройстве	100м	0,05	-	-	-	67,2	<u>26,6</u> 0,32	-	3,36	<u>1,33</u> 0,02
Итого								2290		1695	165,35	<u>73,97</u> 4,22

Выполнил: [подпись]

1965
1970

Комплектные трансформаторные подстанции мощностью до 2х1000 кВа без распределительных устройств 6-10 кв для промышленных установок

КТП мощностью 400 кВа внутрицеховая без шкафа ввода высшего напряжения. Смета на электрооборудование.

Типовой проект 407-3-13

без изменений с изменениями
Альбом 7 Лист 19и

I	2	3	4	5	6	7	8	9	10	11	12	13
7	-	Транспортные и прочие расходы	%	7	-	-	-	-	-	113,65	-	-
8	-	Плановые накопления	%	6	-	-	-	-	-	-	9,92	-

		Всего								1813,65	175,27	<u>73,97</u> 4,22
СВОДКА ИТОГОВ												
		1. Стоимость оборудования	руб.	1814								
		2. Стоимость монтажных работ	руб.	175								

		Всего по смете:	руб.	1989								

Выполнил
Инженер
Голышев
И.В.
Дата
1970

1965 1970.	Комплектные трансформаторные подстанции мощностью до 2х1000 кВа без распределительных устройств 6-10 кв для промышленных установок	КТП мощностью 400 кВа внутренняя без шкафа ввода высшего напряжения. Смета на электрооборудование.	Типовой проект 407-3-13	Без изменений с изменениями
			Альбом 7	Лист 20 и

№ пп	Наименование преискуранта, ценника и № позиций	Наименование и характеристика оборудования и монтажных работ	Единица измерения	Количество	Вес в кг		Сметная стоимость в рублях					
					Единицы измерения	Общий	Единицы			Общая		
							Оборудования	Монтажных работ	В т.ч. зар. плата основная по эксплуатации машин	Оборудования	Монтажных работ	В т.ч. зар. плата основная по эксплуатации машин
1	2	3	4	5	6	7	8	9	10	11	12	13
1	15-05 ч. I стр. 6 8-892	Подстанция комплектная трансформаторная типа КТП-400/6-10 состоящая из: Трансформатора типа ТМД-400/6-10 кв, мощностью 400 ква	шт	1	1900	1900	1130	47,1	<u>19,7</u> 1,63	1130	47,1	<u>19,7</u> 1,63
2	15-05 ч. I стр. 103 8-885	Шкафа ввода высшего напряжения КВ-2	шт	1	400	400	340	31,7	<u>13,4</u> 1,9	340	31,7	<u>13,4</u> 1,9
3	15-05 ч. I стр. 103 8-885	Шкафа ввода низшего напряжения КВ-1	шт	1	390	390	565	42,9	<u>19,8</u> 1,81	565	42,9	<u>19,8</u> 1,81
4	8-711	Ревизия трансформатора весом с маслом до 3 т	шт	1	-	-	-	43,8	<u>20,4</u> -	-	43,8	<u>20,4</u> -
5	8-739	Сушка трансформаторного масла	т	0,53	-	-	-	46,8	<u>21,6</u> 0,69	-	24,8	<u>11,45</u> 0,37
6	8-741	Заливка трансформатора сухим маслом	т	0,53	-	-	-	6,4	<u>2,44</u> 0,73	-	3,39	<u>1,29</u> 0,39

Выполнил [Имя Фамилия] м. Москва

1965 1970	Комплектные трансформаторные подстанции мощностью до 2х1000 ква без распределительных устройств 6-10 кв для промышленных установок	КТП мощностью 400 ква внутрицеховая со шкафом ввода высшего напряжения. Смета на электрооборудование.	Типовой проект 407-3-13	без изменений с изменениями Альбом 7 Лист 21
--------------	--	--	-------------------------	---

I	2	3	4	5	6	7	8	9	10	11	12	13
7	8-472I	Шины заземления сечением до 100 кв мм в распределительном устройстве	100м	0,05	-	-	-	67,2	<u>26,6</u> 0,32	-	8,86	<u>1,38</u> 0,02
Итого:							2690			2035	197,05	<u>87,37</u> 6,12
8	-	Транспортные и прочие расходы	%	7	-	-	-	-	-	142,45	-	-
9	-	Плановые накопления	%	6	-	-	-	-	-	-	11,82	-
Всего:										2177,45	208,87	<u>87,37</u> 6,12
СВОДКА ИТОГОВ												
1. Стоимость оборудования			руб.	2177								
2. Стоимость монтажных работ			руб.	209								
Всего по смете:			руб.	2386								

Исполнитель: Т.И.И.И.И. Отдел: СМО
 Руководитель: С.И.И.И.И. Дата: / / м
 Выполнил: С.И.И.И.И. /об./мм/мм/м

1965
1970

Комплектные трансформаторные подстанции мощности до 2х1000 кВа без распределительных устройств 6-10 кв для промышленных установок

КТП мощность 400 кВа внутрицеховая со шкафом ввода высшего напряжения.
Смета на электрооборудование.

Типовой проект 407-3-13

без изменений с изменениями
Альбом 7 Лист 22 И

Отпечатано Свердловским филиалом ЦИТИ

620062 г.Свердловск-62 ул.Генеральская. 3-А

Заказ Тираж Цена

Инв №

1976 г.