

**ТИПОВОЙ ПРОЕКТ**  
**407—3—13**

**КОМПЛЕКТНЫЕ ТРАНСФОРМАТОРНЫЕ ПОДСТАНЦИИ МОЩНОСТЬЮ ДО 2·1000 кВа  
БЕЗ РАСПРЕДЕЛИТЕЛЬНЫХ УСТРОЙСТВ 6—10 кВ ДЛЯ ПРОМЫШЛЕННЫХ УСТАНОВОК**

**КОМПЛЕКТНАЯ ТРАНСФОРМАТОРНАЯ ПОДСТАНЦИЯ  
МОЩНОСТЬЮ 1000 кВа  
ХМЕЛЬНИЦКОГО ЗАВОДА ТРАНСФОРМАТОРНЫХ ПОДСТАНЦИЙ  
(ОТДЕЛЬНОСТОЯЩАЯ, ВСТРОЕННАЯ, ВНУТРИЦЕХОВАЯ)**

**АЛЬБОМ №12**

**ЭЛЕКТРИЧЕСКАЯ ЧАСТЬ**

**СОСТАВ ПРОЕКТА ПОДСТАНЦИИ:**

**ЭЛЕКТРИЧЕСКАЯ ЧАСТЬ: АЛЬБОМЫ №№1, 2**  
**СТРОИТЕЛЬНАЯ ЧАСТЬ: АЛЬБОМ №21—ОБЩИЕ МАТЕРИАЛЫ**  
**АЛЬБОМ №33—ОТДЕЛЬНОСТОЯЩАЯ КТП**  
**АЛЬБОМ №54—ВСТРОЕННАЯ КТП**  
**АЛЬБОМ №55—ВНУТРИЦЕХОВАЯ КТП**

№ п.п.      Наименование      № листа      № стр.

I	Титульный лист	-	I
2	Содержание альбома № I2 <u>Общие чертежи для отдельно- стоящей, встроенной и внутри- цеховой подстанций</u>	I	2
3	Принципиальная однолинейная схема	2	3
4	Спецификация подстанционного электрооборудования <u>Чертежи для отдельно- стоящей и встроенной подстанций</u>	3	4
5	Установочный чертеж	4	5
6	Электрическое освещение	5	6
7	Спецификация электрооборудо- вания и материалов для электрического освещения <u>Чертежи для внутрицеховой подстанции</u>	6,7	7,8
8	Установочный чертеж <u>Сметы</u>	8	9
9	Сметы на электрооборудова- ние и электроосвещение отдельностоящих и встроенных КТП	9-15	10-16
10	Сметы на электрооборудова- ние внутрицеховых КТП	16-19	17-20

Исполнитель: *И.А.С.*  
 Проверено: *И.А.С.*  
 Начальник: *И.А.С.*  
 Дата: *И.А.С.*



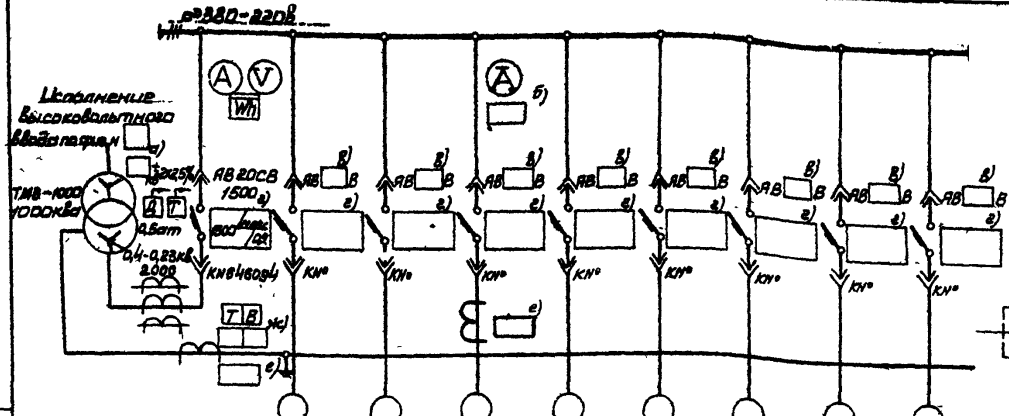
1965      Комплектные трансформаторные подстанции мощ-  
ностью до 2х1000 кв. без распределительных  
устройств 6-10 кв для промышленных установок.

Содержание альбома № I2

Типовой проект      без изменений  
407-8-13      с изменениями  
Альбом I2 Лист

8415-12 3

Схема



ПЛАН М1:100



Маркировка кабеля

Сечение кабеля

Линии

Наименование линии

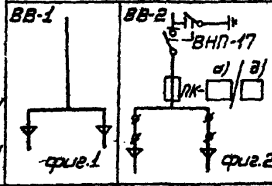
Расчетный ток линии

№ шкафа

Тип шкафа

			1	2	3	4	5	6	7	8
Трансформатор	Ввод от трансформатора									
			1	2	3	4	5	6	7	8
			КН-2	КН-4	КН-4					

Схемы шкафов высоковольтных вводов



ПРИМЕЧАНИЯ

1. Нагрузка подстанции  $\square$  кВА,  $\cos \varphi = \square$
2. На шкафах для каждого автомата устанавливается табличка с надписью согласно графе. Наименование линии
3. Расшифровка заполнения пропусков на схеме:
  - а) номинальное напряжение, кВ;
  - б) шкала амперметра;
  - в) плавкий автомат (ЯВ4  $\square$  В либо ЯВ10  $\square$  В)
  - г) параметры расцепителей автомата;
  - д) номинальный ток и ток плавкой вставки предохранителя (150/150а при 6кВ; 100/100а при 10кВ);

- е) номинальный ток трансформаторов тока и установки тока и времени выщиты от однофазных замыканий на землю.
- 4 Амперметры и трансформаторы тока могут быть установлены на всех фидерах.

4	Шкаф ввода 6кВ	КН-4	шт 1	Левое исполнение
3	Шкаф отходящих линий	КН-4	шт 2	
2	Шкаф ввода 10кВ	КН-2	шт 1	Левое исполнение
1	Трансформатор	ТМЗ/1000	шт 1	Левое исполнение
Н/Н	Наименование	Тип	Единица измерения	Коды чертежей

СПЕЦИФИКАЦИЯ

1965	Комплектные трансформаторные подстанции мощностью 2х1000кВА без распределительных устройств 6-10кВ для промышленных установок	КТП мощностью 1000 кВА Хмельницкого завода трансформаторных подстанций.	Тилобой проект 407-3-13	Лист 2
	Принципиальная однолинейная схема		Лист 2	Лист 2

8475-12 4

Бюро электротехнических расчетов  
 Киевский завод  
 Районный И  
 Киев  
 Районный И  
 Киев  
 Районный И  
 Киев

№ по- явки	Наименование и технические данные	Еди- ница изме- рения	Коли- чество	Постав- щик	Приме- чание
---------------	--------------------------------------	--------------------------------	-----------------	----------------	-----------------

I	Комплектная однострансфор- маторная подстанция по чертежу 407-3-13, альбом 12, лист 2	компл- ект	I	Хмельниц- кий завод трансфор- маторных подстан- ций	
---	--	---------------	---	--	--

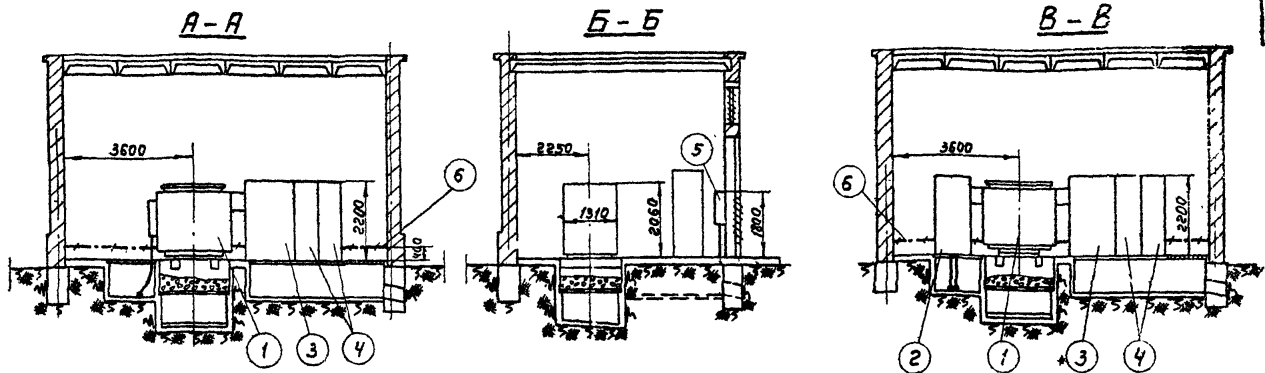
В комплект входит:

- а/ I эт- трансформатор  
10/6/ кв ± 5%/0,4-0,23 кв,  
1000 квв, с масляным  
охлаждением, схема  
соединения звезда-звезда-12",  
с выведенной нулевой точкой  
на стороне н.н.;
- б/ I эт- шкаф высоко-  
вольтного ввода;
- в/ I эт- шкаф ввода  
низкого напряжения;
- г/ 2 эт- шкаф отходящих линий.

Исполнитель: *С.С.С.*  
 Проверено: *С.С.С.*  
 Дата: *10.08.65*  
 Подпись: *С.С.С.*  
 Подпись: *С.С.С.*

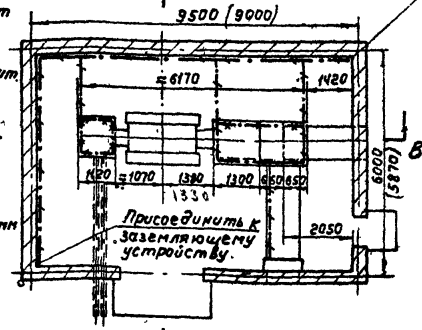
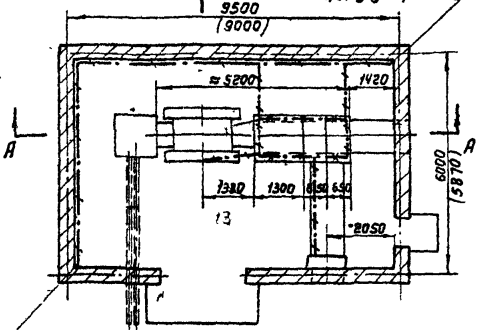
	I 965	Комплектные трансформаторные подстанции мощ- ностью до 2х1000 квв без распределительных устройств 6-10 кв для промышленных установок.	КТП мощностью 1000 квв Хмельницкого завода трансфор- маторных подстанций. Спецификация подстанционного электрооборудования.	Типовой проект 407-3-13	без изменений
					с изменениями
Москва					Альбом 12 Лист 3

8475-12 5



**План** Присоединить к заземляющему устройству

**План** Присоединить к заземляющему устройству



- 1 Трансформатор 1000кВа (левое исполнение) - 1шт.
- 2 Шкаф ввода в/н (левое исполнение) - 1шт
- 3 Шкаф ввода н/н (левое исполнение) - 1шт
- 4 Шкаф отходящих линий - 2шт.
- 5 Пункт распределительный серии ПР-9000; 1шт.
- 6 Полоса заземления, ст. полосовая 25x4мм ГОСТ 103-57, вес = 22кг.
- 7 Стойка кабельная К151-6шт.
- 8 Полка кабельная К160-2шт.

**Примечания**

- 1. Размеры в скобках даны для встраиваемой КТП
- 2. В случае установки шкафа в/н (поз.2) плита, перекрывающая приямок, должна быть снята.
- 3. После установки шкафов, борозды заделать цементным раствором.

**Вариант 1**  
(без шкафа ввода в/н)

**Вариант 2**  
(со шкафом ввода в/н).

	Институт	Среднее и высшее образование
	Инженер	Среднее образование
	Инженер	Среднее образование
	Инженер	Среднее образование

1965

Комплектные трансформаторные подстанции мощностью до 2х10кВа без распределительных устройств в 6-10кВ, для промышленных установок

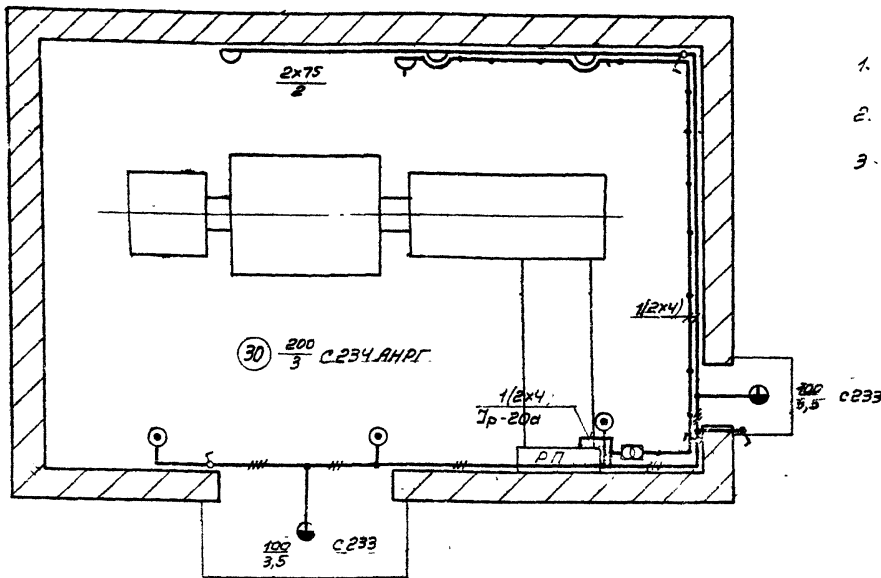
Отдельстоящая и встраиваемая КТП-1000/6-10  
Хмельницкого завода.  
Установочный чертеж.

Типовой проект  
407-3-13  
ИЗМЕНЕНИЙ  
альбом № лист 4

8475-12 6

Примечания

1. Напряжение сети общего освещения - 380/220В.
2. Напряжение лампы переносного освещения - 36В.
3. Для заземления нетоковедущих металлических частей электрооборудования используется нулевой рабочий провод сети.



Условные обозначения

- Линия сети рабочего освещения
- Линия сети 36В
- ☐ Ящик ЯТТ-0,25 с понижающим трансформатором 0,25-0,25; 220/36В, 250Вт, комплектно с автоматом, штепсельной розеткой и выключателем
- ⊙ Светильник люцетта цельного молочного стекла
- ⊕ Светильник фарфоровый полузащитный с матовым стеклом
- ⊖ Светильник плафон двухламповый
- △ Розетка штепсельная, двухполюсная в защищенном исполнении
- ⊖ Выключатель однополюсный в защищенном исполнении
- ⊖ Выключатель однополюсный в брызгозащищенном исполнении
- ⊙ (30) Нормируемая минимальная освещенность от общего освещения, лк.
- 200/3 Мощность лампы в светильнике, Вт.
- 3 Высота подвеса светильника над полом, м.

Исполнитель: М.И.50  
 Проверено: М.И.50  
 Проверено: М.И.50  
 Проверено: М.И.50  
 Проверено: М.И.50  
 Проверено: М.И.50

1965

Комплектные трансформаторные подстанции мощностью до 1000кВА без распределительных устройств 6-10кВ для промышленных установок

КТТ, мощностью 1000кВА  
 Хмельницкого трансформаторного завода. Электрическое освещение.

Типовой проект  
 407-3-13

Без изменений  
 в изменении №1  
 альбом 12 лист 5

№ позиции	Наименование и технические данные	Единица измерения	Количество	Поставщик	Примечание	№ позиции	Наименование и технические данные	Единица измерения	Количество	Поставщик	Примечание
-----------	-----------------------------------	-------------------	------------	-----------	------------	-----------	-----------------------------------	-------------------	------------	-----------	------------

**А. ЭЛЕКТРООБОРУДОВАНИЕ**

**И. АППАРАТЫ**

1 Ящик ЯТП-0,25 с понижающим трансформатором ОСО-0,25, 220/36 в, 250 вв, с автоматами АВ-25, с распейтелем 15 а, штепсельной розеткой и выключателем

шт 1

**II. ВЫКЛЮЧАТЕЛИ И ШТЕПСЕЛЬНЫЕ СОЕДИНЕНИЯ**

Выключатель 250 в, 6 а, однополюсный, для открытой установки, исполнения:

2 защищенного шт 8  
 3 брызгозащищенного шт 1  
 4 Розетка штепсельная, 250 в, 6 а, двухполюсная, защищенного исполнения шт 1

5 Вилка штепсельная, 250 в, 6 а, двухполюсная, защищенного исполнения шт 1

**III. ОСВЕТИТЕЛЬНЫЕ ПРИБОРЫ ИСТОЧНИКИ СВЕТА**

6 Арматура "Импетта" цельного молочного стекла, до 200 вт, с патроном Ц-27 шт 3  
 7 Арматура Плафон, до 60 вт, с патроном Ц-27, двухламповая шт 3

8 Арматура фарфоровая, полугерметическая, с матовым стеклом, с патроном Ц-27 шт 2

9 Переносная ручная лампа, с защитной сеткой шт 1

Лампа накаливания, 220 в, с цоколем Р-27:

10 200 вт шт 4  
 11 100 вт шт 8  
 12 75 вт шт 8  
 13 Лампа накаливания, 36 в, с цоколем Р-27, 50 вт шт 2

**Б. МАТЕРИАЛЫ**

**1. КАБЕЛЬНАЯ ПРОДУКЦИЯ**

Кабель АНРТ, с алюминиевыми жилами, с резиновой изоляцией, резиновой негорючей оболочке:

14 3х4 кв.мм м 10  
 15 2х4 кв.мм м 40  
 16 Провод ПРГ-500, с медными жилами, с резиновой изоляцией, гибкий, IХI, 5 кв.мм м 10

м.ч. в.з.с.ч.  
 Рубовет  
 Москва

Лист  
 Дата  
 М



1965

Комплектные трансформаторные подстанции мощностью до 2х1000 квв без распределительных устройств 6-10 кв для промышленных установок

КТП мощностью 1000 квв Хмельницкого трансформаторного завода. Спецификация электрооборудования и материалов для электрического озвещения.

Типовой проект без изменений  
 с изменениями  
 Альбом 12 Лист 6

8475-12 8

№ позиции	Наименование и технические данные	Единица измерения	Количество	Поставщик	Примечание
I7	Шнур ШРПС, медный, с резиновой изоляцией, в резиновом шланге, средний, 2x1,5 кв.мм	м	15		
	<u>II. МОНТАЖНЫЕ КОНСТРУКЦИИ И ДЕТАЛИ</u> /изделия заводов/				
I8	Коробка У420, ответственная, пластмассовая, для открытых проводов	шт	20		
	Кронштейн для наружной установки светильника:				
I9	С284	шт	8		
20	С288	шт	2		

Копия с.т. утверждена

Дата

М

Руководил

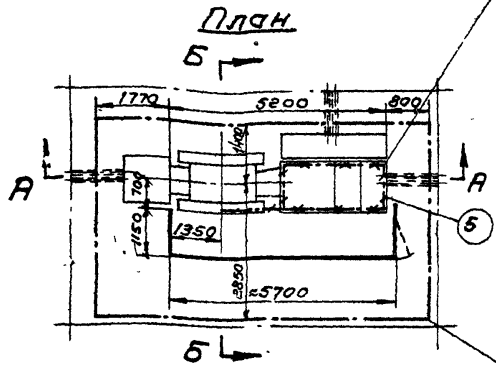
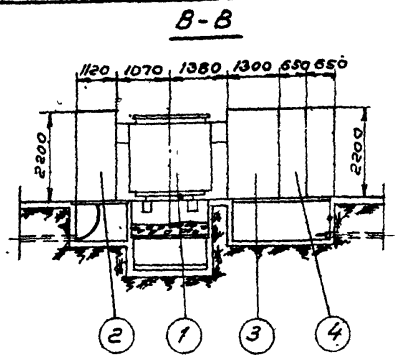
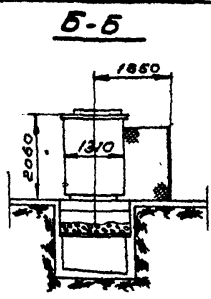
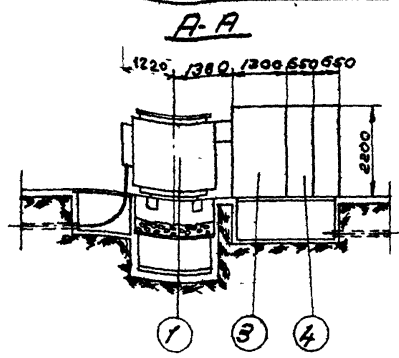
Выполнил

Москва

1965	Комплектные трансформаторные подстанции мощностью до 2x1000 кВа без распределительных устройств 6-10 кв для промышленных установок.	КТП мощность 1000 кВа. Хмельницкого трансформаторного завода. Спецификация электрооборудования и материалов для электрического освещения.	Типовой проект 407-3-18	без изменений с изменениями
------	---	---	----------------------------	--------------------------------

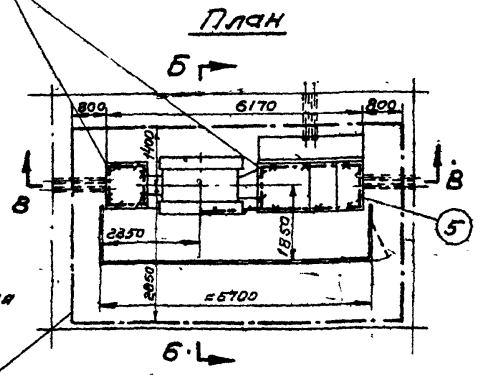
0475-12 9





При соединять к заземляющему устройству

- ① Трансформатор 1000 кВ (левое исполнение) - 1 шт
- ② Шкаф ввода В/Н (левое исполнение) - 1 шт
- ③ Шкаф ввода Н/Н (левое исполнение) - 1 шт
- ④ Шкаф отходящих линий 2 шт.
- ⑤ Полоса заземления - ст. полосовая 25x4 мм Гост 103-57 Вес 15 кг



**Вариант 1**  
(без шкафа ввода В/Н)

**Вариант 2**  
(со шкафом ввода В/Н)

**Примечания:**

- 1. При установке КТП в помещениях, обслуживаемых специально обученным персоналом, ограждение не устанавливается.
- 2. В случае установки шкафа В/Н (рис. 2) плита, перекрывающая приямок, должна быть снята.
- 3. После установки шкафов, борозды заделать цементным раствором.

Институт Энергострой  
Руководитель В.И. Сидоров  
Выполнил В.И. Сидоров  
Москва 1965

1965

Комплектные трансформаторные подстанции мощностью до 2х 1000 кВ без распределительных устройств 6-10 кВ для промышленных установок

Внутрицеховая КТП-1000/6-10 Хмельницкого завода.  
Установочный чертеж.

Типовой проект без изменений  
407-3-13  
альбом 12 лист 8

8475-12 10

№ п.п.	Наименование преискурента, цеховая и № позиции	Наименование и характеристика оборудования и монтажных работ	Единица измерения	Количество	Вес в кг.		Счетная стоимость в рублях					
					Единицы измерения	Объем	Объемы		Объемы		Объемы	
							Объемы	Монтажных работ	Объемы	Монтажных работ	Объемы	Монтажных работ
I	2	3	4	5	6	7	8	9	10	11	12	13
I	8-887	Подстанция комплектная трансформаторная типа КТП-1000/6-10	комплект	I	-	-	-	864	187	-	864	187
		В комплект входят:										
2	Письмо ХВШ № ПЭО-10/10805 от 15/XI-65 г.	Трансформатор типа ТМЗ-1000 мощностью 1000 ква	шт	I	4830	4830	2783	В стоимости монтажа КТП		2788	-	-
3	Пр-т врем. пен, утв. поставки. № 1296 Подольского СВХ от 18/XI-68 г.	Шкаф ввода низкого напряжения типа КН-2	"	I	-	-	2440	То же		2440	-	-
4	То же	Шкаф отходящих линий типа КН-4	"	2	-	-	1610	"-		8220	-	-
5	8-742	Сушка трансформатора весом с маслом до 5 т	шт	I	-	-	-	47,1	20,7	-	47,1	20,7
6	Ленник № 8 прилож. 3 стр. 310 Указания к ЕРЕР на отрывт. работы стр. II	Электроэнергия для сушки трансформатора	кВтч	350	-	-	-	0,021	-	-	7,85	-
7	-	Плановые накопления - 2,5% по поз. 6 от 7,35 руб.	-	-	-	-	-	-	-	-	0,18	-

Исполнитель: Мос.ва  
 Руководитель: Мос.ва  
 Проверка: Мос.ва  
 Дата: / /

1965

Комплектные трансформаторные подстанции мощностью до 2х1000 ква без распределительных устройств 6-10 кв для промышленных установок.

КТП мощностью 1000 ква отдельная и встроенная без шкафа ввода высокого напряжения. Смета на электрооборудование.

Типовой проект  
407-8-18

Без изменений  
с изменениями

Альбом 12 Лист 9

8475-12 11

I	2	8	4	5	6	7	8	9	10	11	12	13	СР. II
8	8-766	Сумка трансформаторного масла	т	1,2	-	-	-	48,8	22,4	-	58,56	26,88	
9	8-768	Валика трансформатора сушим маслом	т	1,2	-	-	-	5	2,7	-	6	3,24	
10	-	Пункт распределительный типа ПР-9000	шт	1	Учитывается в тех случаях, когда появится необходимость иметь более мелкие фидеры								
11	8-1827	Стойка кабельная типа К151	100 шт	0,06	-	-	-	104	85,9	-	6,24	2,15	
12	8-1830	Полка кабельная типа К160	"	0,24	-	-	-	7,2	0,69	-	1,78	0,17	
13	8-4646	Шины заземления сечением до 100 кв.мм в распределительном устройстве	100 м	0,28	-	-	-	88,5	41,2	-	24,78	11,54	
Итого:										8398	515,94	251,68	
14	Транспортные и прочие расходы - 7%		-	-	-	-	-	-	587,51	-	-	-	
Всего:										8980,51	515,94	251,68	

СВЯЗКА ИТОГОВ

1.	Стоимость оборудования	руб.	8981
2.	" " монтажных работ	"	516
Всего по смете:		руб.	9497

Исполнитель: *А.И.С.*  
 Дата: *М*  
 Руководитель: *А.И.С.*  
 Машинист: *А.И.С.*  
 Руководитель: *А.И.С.*  
 Выполнение: *А.И.С.*  
 Москва

1965	Комплектные трансформаторные подстанции мощностью до 2х1000 квз без распределительных устройств 6-10 кв для промышленных установок.	КТП мощностью 1000 квз отдельная и встроенная без шкафа ввода высокого напряжения. Смета на электрооборудование.	Типовой проект 407-8-13	Без изменений с изменениями Альбом 12 Лист 10
------	---	--	-------------------------	--

№ п.п.	Наименование преискуранта, ценника и № позиции	Наименование и характеристика оборудования и монтажных работ	Единица измерения	Количество	Вес в кг.		Сметная стоимость в рублях					
					Единицы измерения	Общий	Единицы		Общая			
							Оборудования	Монтажных работ	Оборудования	Монтажных работ		
1	2	3	4	5	6	7	8	9	10	11	12	13

1	8-887	Подстанция комплектная трансформаторная типа КТП-1000/6-10	комплект	1	-	-	-	364	187	-	364	187
В комплект входят:												
2	Письмо ХЗТН № ПЭО-10/1080Б от 15/ХІ-65 г.	Трансформатор типа ТМБ-1000 мощностью 1000 кВа	шт	1	4330	4330	2788	В стоимости монтажа КТП		2738	-	-
3	То же	Шкаф ввода высокого напряжения типа ВВ-2	"	1	-	-	253	"	"	253	-	-
4	Пр-т врем. цен, утв. постановл. № 1296 Подольского СНХ от 18/ХІ-63 г.	Шкаф ввода низкого напряжения типа КН-2	"	1	-	-	2440	"	"	2440	-	-
5	То же	Шкаф отходящих линий типа КН-4	"	2	-	-	1610	"	"	3220	-	-
6	8-742	Сумка трансформатора весом с маслом до 5 т	шт	1	-	-	-	47,1	20,7	-	47,1	20,7
7	Ценник № 8 прилож. 3 стр. 310 Указания к БРЕР на строит. работы стр. II	Электроэнергия для сумки трансформатора	кВтч	350	-	-	-	0,021	-	-	7,85	-
8	-	Планоые накопления - 2,5% по пов. 7 от 7,35 руб.	-	-	-	-	-	-	-	-	0,18	-

Исполнитель: *С.В. Сидоров*  
 Руководитель: *С.В. Сидоров*  
 Выполнил: *С.В. Сидоров*  
 Дата: \_\_\_\_\_  
 М: \_\_\_\_\_  
 Москва

1965	Комплектные трансформаторные подстанции мощностью до 2х1000 кВа без распределительных устройств 6-10 кв для промышленных установок.	КТП мощностью 1000 кВа отдельностоящая и встроенная со шкафом ввода высокого напряжения. Смета на электрооборудование.	Типовой проект 407-3-13	без изменений с изменениями Альбом 12 Лист 11
------	---	--	-------------------------	---

I	2	3	4	5	6	7	8	9	10	11	12	13
9	8-766	Сунка трансформаторного масла	т	1,2	-	-	-	48,8	22,4*	-	58,56	26,88
10	8-768	Защипка трансформатора сухим маслом	т	1,2	-	-	-	5	2,7	-	6	8,24
11	-	Пункт распределительный типа ПР-9000	шт	1	Учитывается в тех случаях, когда доявится необходимость иметь более мелкие фидеры							
12	8-1827	Стойка кабельная типа К151	100 шт	0,06	-	-	-	104	85,9	-	6,24	2,15
13	8-1830	Полка кабельная типа К160	"	0,24	-	-	-	7,2	0,69	-	1,73	0,17
14	8-4646	Лини заземления сечением до 100 кв.мм в распределительном устройстве	100 м	0,28	-	-	-	88,5	41,2	-	24,78	11,54
Итого:									8646	515,94	251,68	
15	-	Транспортные и прочие расходы - 7%	-	-	-	-	-	-	605,22	-	-	-
Всего:									9251,22	515,94	251,68	

СВОДКА ИТОГОВ

1. Стоимость оборудования	руб.	9251
2. -" монтажных работ	"	516
Всего по смете		руб. 9767

Исполнитель: Маскба  
 Руководитель: Маскба  
 Выполнил: Маскба  
 Дата: / /

1965	Комплектные трансформаторные подстанции мощностью до 2х1000 ква без распределительных устройств 6-10 кв для промышленных установок.	КТП мощностью 1000 ква отдельная и встроенная со шкафом ввода высокого напряжения. Смета на электрооборудование.	Типовой проект 407-9-13	без изменений с изменениями Альбом 12 Лист 12
------	---	--	-------------------------	---

№ п.п.	Наименование преискуранта, ценика и № позиций	Наименование и характеристика материалов и монтажных работ	Единица измерения	Количество	Вес в кг.		Сметная стоимость в рублях					
					Единицы измерения	Общий	Единицы		Общая			
							Оборудования	Монтажных работ	Оборудования	Монтажных работ		
				в т.ч. зараб. плата				в т.ч. зараб. плата				
I	2	3	4	5	6	7	8	9	10	11	12	13

МАТЕРИАЛЫ, НЕ УЧТЕННЫЕ В СТОИМОСТИ МОНТАЖНЫХ РАБОТ И ИХ МОНТАЖ

I. Материалы

I	Преискуронт № 87 Госмон-тажспецстроа от I7/7-64г.	Ящик типа ЯТП-0,25, с понижающим трансформатором ОСО-0,25, комплектно с автоматами АВ-25, штепсельной розеткой и выключателем	шт	I	-	-	-	12,7	-	-	12,7	-
<u>Арматура осветительная:</u>												
2	MT-92 стр. 7 K=0,89	Лицента до 200 вт	"	8	-	-	-	1,816	-	-	5,45	-
8	I5-07 стр. 72	Плафон двухламповый	"	8	-	-	-	2	-	-	6	-
4	I5-07 стр. 88	Фарфоровая полугерметическая	"	2	-	-	-	0,2	-	-	0,4	-
5	I5-07 стр. 89	Лампа переносная с защитной сеткой и шланговым проводом	"	I	-	-	-	2,7	-	-	2,7	-
<u>Стекло к арматуре:</u>												
6	06-02 стр. 60	Лицента до 200 вт	шт	3	-	-	-	0,67	-	-	2,01	-
7	То же	Плафон двухламповый	"	8	-	-	-	0,78	-	-	2,34	-
8	МДП-73 стр. I8	Фарфоровой полугерметической	шт	2	-	-	-	0,25	-	-	0,5	-

Итого  
 1965  
 М. Москва  
 Выпущена  
 1965

1965	Комплектные трансформаторные подстанции мощностью до 2х1000 ква без распределительных устройств 6-10 кв для промышленных установок.	КТП мощностью 1000 ква отдельностоящая и встроенная Смета на электроосвещение.	Типовой проект 407-3-13	без изменений с изменениями альбом I2 Лис
------	---	--	-------------------------	---

I	2	3	4	5	6	7	8	9	10	11	12	13
Лампа накаливания на напряжение 220 в мощностью в Вт:												
9	MT-92 стр. 20-22 K=0,95	200	вт	8	-	-	-	0,809	-	-	0,93	-
10	То же	100	"	2	-	-	-	0,228	-	-	0,46	-
11	"	75	"	7	-	-	-	0,185	-	-	1,8	-
Лампа накаливания на напряжение 36 в, мощностью 50 Вт												
12	16-08 стр. 187		"	1	-	-	-	0,06	-	-	0,06	-
Кабель марки АНРГ, сечением в кв.мм:												
13	15-09 стр. 29	3x4	км	0,01	-	-	-	165	-	-	1,65	-
14	15-09 стр. 28	2x4	"	0,04	-	-	-	127	-	-	5,08	-
Итого:											41,58	
Показатели Транспортыне и прочие расходы по пов:												
15	Госстроя СССР от 24/ХI-1956г.	I; 2,5% от 12,7 руб.	-	-	-	-	-	-	-	-	0,32	-
16	То же	2-8; 6% от 19,4 руб.	-	-	-	-	-	-	-	-	1,16	-
17	"	9-12; 5% от 2,75 руб.	-	-	-	-	-	-	-	-	0,14	-
18	"	13-14; 9% от 6,78 руб.	-	-	-	-	-	-	-	-	0,61	-
Итого:											48,81	
19	Постановление Сов.Мин. СССР № I от 2/1-1958 г.	Плановые накопления - 2,5%	-	-	-	-	-	-	-	-	1,1	-
Всего по I:											44,91	

Москва  
 Институт  
 Проектирования  
 Дата  
 М

Москва

1965	Комплектные трансформаторные подстанции мощностью до 2x1000 квв без распределительных устройств 6-10 кв для промышленных установок.	КТП мощность 1000 квв отдельная и встроенная. Смета на электроосвещение.	Типовой проект 407-3-13	Без изменений с изменениями Альбом 14 Лист 14
------	---	--	-------------------------	---

I 2 3 4 5 6 7 8 9 10 II 12 13

**2. Монтаж**

Кабель марки АНРГ с креплением скобами, сечением в кв.мм до:

1	8-428I	2x6	100 м	0,89	-	-	-	68,9	28,6	-	26,87	II,15
2	8-428B	3x6	"	0,1	-	-	-	78,8	30,2	-	7,88	8,02.
3	8-6604	Выключатель защищенный и брызгонепроницаемый	100шт	0,04	-	-	-	148	27,6	-	5,72	I,1
4	8-66II	Розетка штепсельная защищенная	"	0,01	-	-	-	132	27,6	-	1,32	0,28
5	8-6629	Светильники Липетта и фарфоровый полугерметический, устанавливаемые на кронштейне	шт	5	-	-	-	1,9	0,46	-	9,5	2,3
6	8-6648	Плафон двухламповый	"	3	-	-	-	1,6	0,78	-	4,8	2,12
7	8-6725	Ящик с встроенным трансформатором ОСО-0,25, весом до 12 кг	"	1	-	-	-	4,7	1,7	-	4,7	1,7
-----												
Всего по 2:											60,29	21,74

Всего стоимость монтажных работ и материалов

105,2 21,74

Исполнитель: *М. С. В.*  
 Проверил: *В. С. В.*  
 Юр. инж. и. Отдел СЭО  
 Дата

1965	Комплектные трансформаторные подстанции мощностью до 2х1000 кВа без распределительных устройств 6-10 кВ для промышленных установок.	КТП мощностью 1000 кВа отдельностоящая и встроенная. Смета на электроосвещение.	Типовой проект 4 07-3-13	без изменений с изменениями
				Альбом 12 Лист 15



№ л.п.	Наименование преискуранта, ценника и №№ позиций	Наименование и характеристика оборудования и монтажных работ	Единица измерения	Количество	Вес в кг.		Сметная стоимость в рублях					
					Единицы измерения	Общий	Единицы			Общая		
							Оборудования	Монтажных работ	Оборудования	Монтажных работ		
I	2	3	4	5	6	7	8	9	10	11	12	13

1	6-887	Подстанция комплектная трансформаторная типа КТП-1000/6-10	комплект	1	-	-	-	364	187	-	364	187
В комплект входят:												
2	Письмо ХЗП № ПЭО-10/108СБ от 15/ХІ-65г.	Трансформатор типа ТМЗ-1000 мощностью 1000 кВа	шт	1	4330	4330	2733	В стоимости монтажа КТП		2733	-	-
3	Пр-т врем. п.в.и, утв. постановл. № 1296 Подольского СНХ от 18/ХІ-63 г.	Щкаф ввода низкого напряжения типа КН-2	"	1	-	-	2440	-	-	2440	-	-
4	То же	Щкаф отходящих линий типа КН-4	"	2	-	-	1610	-	-	3220	-	-
5	6-742	Сушка трансформатора весом с маслом до 5 т	шт	1	-	-	-	47,1	20,7	-	47,1	20,7
6	Ценник № 8 прилож. В стр. 310 Указания к КРЕР на строит. работы стр. II	Электроэнергия для сушки трансформатора	кВтч	350	-	-	-	0,021	-	-	7,85	-
7	-	Плановые накопления - 2,5% по пов. 6 от 7,85 руб.	-	-	-	-	-	-	-	-	0,18	-

Юр. Д. У. Уддел Ст. Д. П. М.  
 Исполнение  
 Руково. З. В. Л. М.  
 Москва

1965	Комплектные трансформаторные подстанции мощностью до 2х1000 кВа без распределительных устройств 6-10 кв для промышленных установок.	КТП мощностью 1000 кВа внутрицеховая без шкафа ввода высокого напряжения. Смета на электрооборудование.	Типовой проект 407-3-13	без изменений с изменениями Альбом 12 Лист 16
------	---	---	-------------------------	---

I	2	3	4	5	6	7	8	9	10	11	12	13
8.	8-766	Сумка трансформаторного масла	т	1,2	-	-	-	48,8	22,4	-	58,56	26,88
9	8-768	Заливка трансформатора сухим маслом	т	1,2	-	-	-	5	2,7	-	6	3,24
10	8-4646	Шины заземления сечением до 100 кв.мм в распределительном устройстве	100 м	0,06	-	-	-	88,5	41,2	-	5,31	2,47
Итого:										8893	488,5	240,29
II	-	Транспортные и прочие расходы - 7%	-	-	-	-	-	-	587,51	-	-	-
Всего:										8980,51	488,5	240,29

СВОДКА ИТОГОВ

1.	Стоимость оборудования	руб.	8981
2.	- " - монтажных работ	"	489
Всего по смете:		руб.	9470

Исх. № 125/85	Исполн. В.И.И.
Руководит. М.И.И.	Исполн. В.И.И.
М.И.И.	Исполн. В.И.И.
Исх. № 125/85	Исполн. В.И.И.

1965

Комплектные трансформаторные подстанции мощностью до 2х1000 кВА без распределительных устройств 6-10 кВ для промышленных установок.

КТП мощностью 1000 кВА внутрицеховая без шкафа ввода высокого напряжения.  
Смета на электрооборудование.

Типовой проект  
407-3-13

без изменений  
с изменениями  
Альбом 12 Лист 17

№ п.п.	Наименование преискуранта ценника и № позиции	Наименование и характер работ	Единица измерения	Кол-во	Бес в кг.		Сметная стоимость в рублях					
					Единицы измерения	Общий	Единицы		Общая			
							Оборудования	Монтажных работ	Оборудования	Монтажных работ		
I	2	3	4	5	6	7	8	9	10	11	12	13
1	8-887	Подстанция комплектная трансформаторная типа КТП-1000/6-10	компл-лект	1	-	-	-	364	187	-	364	187
В комплект входят:												
2	Письмо ХЗП № ПЭО-10/10805 от 15/XI-65 г.	Трансформатор типа ТМЗ-1000 мощность 1000 ква	шт	1	4330	4330	2733	В стоимости монтажа КТП		2733	-	-
3	То же	Щкаф ввода высокого напряжения типа ВВ-2	"	1	-	-	258	-	-	258	-	-
4	Пр-т врем. цен, утв. постановки. № 1296 Подольского СНУ от 18.XI-63 г.	Щкаф ввода низкого напряжения типа КН-2	"	1	-	-	2440	-	-	2440	-	-
5	То же	Щкаф отходящих линий типа КН-4	шт	2	-	-	1610	-	-	3220	-	-
6	8-742	Сушка трансформатора весом с маслом до 5 т	шт	1	-	-	-	47,1	20,7	-	47,1	20,7
7	Ценник № 8 прилож. 3 стр. 310 Указания к ЕРЕР на строит. работы стр. 11	Электроэнергия для сушки трансформатора	квтч	350	-	-	-	0,021	-	-	7,95	-

Исполнено  
Дата  
М  
Курчатов  
С.С.С.Р.  
Министерство  
Энергетики  
Москва

1965	Комплектные трансформаторные подстанции мощностью до 2х1000 ква без распределительных устройств 6-10 кв для промышленных установок.	КТП мощностью 1000 ква внутрицеховая со щкафом ввода высокого напряжения. Смета на электрооборудование.	Типовой проект 407-8-13	Без изменений с изменениями Альбом 12 Инст 18
------	---	---	-------------------------	---

I	2	3	4	5	6	7	8	9	10	II	I2	I3
8	-	Плановые накопления - 2,5% по поз. 7 от 7,35 руб.	-	-	-	-	-	-	-	-	0,18	-
9	8-766	Сушка трансформаторного масла	т	1,2	-	-	-	48,8	22,4	-	58,56	26,88
10	8-768	Заливка трансформатора сухим маслом	"	1,2	-	-	-	5	2,7	-	6	3,24
I I	8-4646	Шины заземления сечением до 100 кв.мм в распреде- лительном устройстве	100 м	0,06	-	-	-	88,5	41,2	-	5,31	2,47
Итого:										8646	488,5	240,29
I2	-	Транспортные и прочие расходы - 7%	-	-	-	-	-	-	-	605,22	-	-
Всего:										9251,22	488,5	240,29

СВОДКА ИТОГОВ

1. Стоимость оборудования	руб.	9251
2. - " монтажных работ	"	489
<b>Всего по смете</b>	<b>руб.</b>	<b>9740</b>

 Москва	И. в. л. спец.	И. в. л. спец.
	Руководитель	Выполнения
	Подпись	Подпись
	Дата	М

1965

Комплектные трансформаторные подстанции мощностью до 2х1000 квв без распределительных устройств 6-10 кв для промышленных установок.

КТП мощностью 1000 квв внутрицеховая со шкафом ввода высокого напряжения.  
Смета на электрооборудование.

Типовой проект  
407-8-13

без изменений  
с изменениями  
Альбом I2 Лист I9

ПРОЕКТ 407-3-13      АЛЬБОМ 12

АДРЕС: МОСКОВСКИЙ ФИЛИАЛ ЦИТП

МОСКВА Г-471, МОЖАЙСКОЕ ШОССЕ 81

ДОПЕЧАТКА      *Зах. 779. Тираж 300 экз. 1970г.*

**ЦЕНА: — РУБ 60 КОП.**