

**ТИПОВОЙ ПРОЕКТ
407—3—13**

**КОМПЛЕКТНЫЕ ТРАНСФОРМАТОРНЫЕ ПОДСТАНЦИИ МОЩНОСТЬЮ ДО 2×1000 кВа
БЕЗ РАСПРЕДЕЛИТЕЛЬНЫХ УСТРОЙСТВ 6-10 кВ ДЛЯ ПРОМЫШЛЕННЫХ УСТАНОВОК**

**КОМПЛЕКТНАЯ ТРАНСФОРМАТОРНАЯ ПОДСТАНЦИЯ
МОЩНОСТЬЮ 630 кВа
ЧИРЧИКСКОГО ТРАНСФОРМАТОРНОГО ЗАВОДА
(ОТДЕЛЬНОСТОЯЩАЯ, ВСТРОЕННАЯ, ВНУТРИЦЕХОВАЯ)**

АЛЬБОМ №15

ЭЛЕКТРИЧЕСКАЯ ЧАСТЬ

СОСТАВ ПРОЕКТА ПОДСТАНЦИИ:

ЭЛЕКТРИЧЕСКАЯ ЧАСТЬ: альбомы №№ 15

СТРОИТЕЛЬНАЯ ЧАСТЬ: альбом №2—ОБЩИЕ МАТЕРИАЛЫ
альбом №3—ОТДЕЛЬНОСТОЯЩАЯ КТП и альбом 63|69
альбом №4—ВСТРОЕННАЯ КТП и альбом 64|69
альбом №5—ВНУТРИЦЕХОВАЯ КТП и альбом 65|69

ТИПОВОЙ ПРОЕКТ

407—3—13

КОМПЛЕКТНЫЕ ТРАНСФОРМАТОРНЫЕ ПОДСТАНЦИИ МОЩНОСТЬЮ ДО 2-1000 кВа
БЕЗ РАСПРЕДЕЛИТЕЛЬНЫХ УСТРОЙСТВ 6-10 кв ДЛЯ ПРОМЫШЛЕННЫХ УСТАНОВОК

КОМПЛЕКТНАЯ ТРАНСФОРМАТОРНАЯ ПОДСТАНЦИЯ
МОЩНОСТЬЮ 630 кВа
ЧИРЧИКСКОГО ТРАНСФОРМАТОРНОГО ЗАВОДА
(ОТДЕЛЬНОСТОЯЩАЯ, ВСТРОЕННАЯ, ВНУТРИЦЕХОВАЯ)

АЛББОМ №15

ЭЛЕКТРИЧЕСКАЯ ЧАСТЬ

СОСТАВ ПРОЕКТА ПОДСТАНЦИИ:

ЭЛЕКТРИЧЕСКАЯ ЧАСТЬ: АЛББОМЫ №№1, 15

СТРОИТЕЛЬНАЯ ЧАСТЬ: АЛББОМ №21—ОБЩИЕ МАТЕРИАЛЫ

АЛББОМ №63—ОТДЕЛЬНОСТОЯЩАЯ КТП И АЛББОМ 63/69

АЛББОМ №64—ВСТРОЕННАЯ КТП И АЛББОМ 64/69

АЛББОМ №65—ВНУТРИЦЕХОВАЯ КТП И АЛББОМ 65/69

РАЗРАБОТАН

ГОСУДАРСТВЕННЫМИ ПРОЕКТНЫМИ ИНСТИТУТАМИ
ТЯЖПРОМЭЛЕКТРОПРОЕКТ (ЭЛЕКТРИЧЕСКАЯ ЧАСТЬ)
ПРОМСТРОЙПРОЕКТ (СТРОИТЕЛЬНАЯ ЧАСТЬ)

ВВЕДЕН В ДЕЙСТВИЕ

ТЯЖПРОМЭЛЕКТРОПРОЕКТОМ: ДИРЕКТИВНОЕ УКАЗАНИЕ
№1426 ОТ 30-ХІ 1965г.

ПРОМСТРОЙПРОЕКТОМ: ПРИКАЗ
№104 ОТ 13-ХІ 1965г.

ЦЕНТРАЛЬНЫЙ ИНСТИТУТ ТИПОВЫХ ПРОЕКТОВ
МОСКВА 1968

№ п.п.	Наименование	№ листа	№ стр.
I	Титульный лист	-	I
2	Содержание альбома № 15 <u>Общие чертежи для отдельностоящей, встроенной и внутрицеховой подстанций</u>	I и	2
3	Принципиальная однолинейная схема	2	3
4	Спецификация подстанционного электрооборудования <u>Чертежи для отдельностоящей и встроенной подстанций</u>	3	4
5	Установочный чертёж	4,5	5,6
6	Электрическое освещение	6	7
7	Спецификация электрооборудования и материалов для электрического освещения <u>Чертежи для внутрицеховой подстанции</u>	7,8	8,9
8	Установочный чертёж	9,10	10,11
9	<u>Сметы</u>	11-23 и	12-24

Исполнитель	И.И. ДИТ
Проверено	
Дата	
Масштаб	
Выполнено	



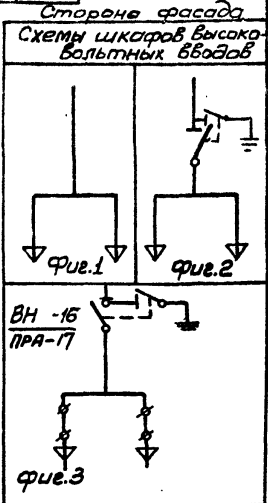
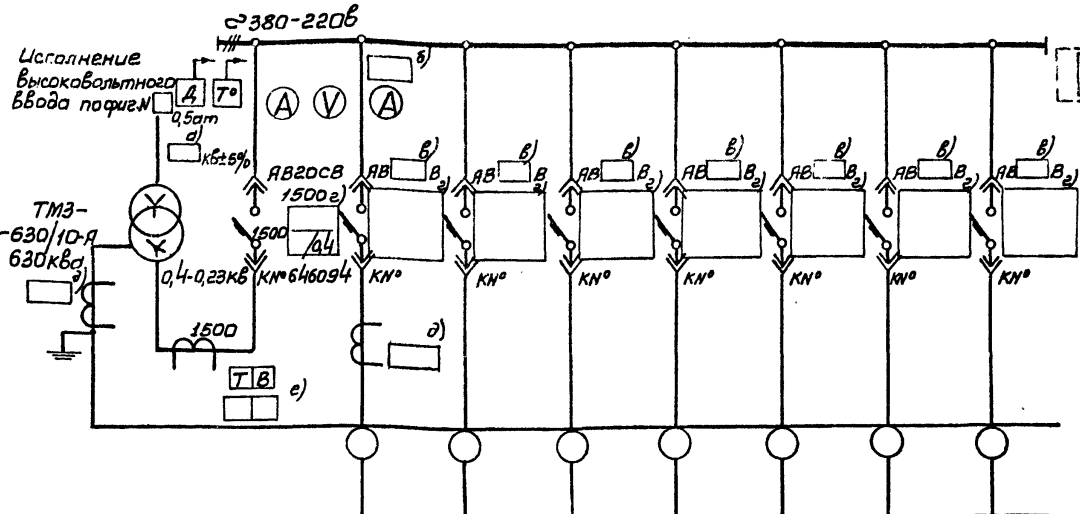
Комплектные трансформаторные подстанции мощностью до 2х1000 кВА без распределительных устройств 6-10 кВ для промышленных установок.

Содержание альбома № 15

Типовой проект
407-3-13

Без изменений
о изменениях
Альбом 15 Лист I и

Схема



Маркировка кабеля

Сечение кабеля

№ линии	1	2	3	4	5	6	7
Наименование линии							
Расчетный ток линии	960						
Тип шкафа	ШН-8		ШН-2			ШН-2	

Трансформатор							
Ввод от трансформатора							
№ шкафа	1	2			3		
Тип шкафа	ШН-8	ШН-2			ШН-2		

ПРИМЕЧАНИЯ

1. Нагрузка подстанции кВа, $\cos \phi =$
2. На шкафах для каждого автомата устанавливается табличка с надписью согласно графе «Наименование линии».
3. Расшифровка заполнения пропусков на схеме:
 - а) номинальное напряжение, кВ;
 - б) шкала амперметра;
 - в) тип автомата (ЯВ4 В, либо ЯВ10 В);
 - г) параметры расцепителей автомата;
 - д) номинальный ток трансформаторов тока, А;

4. Амперметры и трансформаторы тока могут быть установлены на всех фидерах.

4	Шкаф ввода Вн.		шт	1	устанавливается при приемке
3	Шкаф фидерных автоматов	ШН-2	шт	2	
2	Шкаф ввода НН	ШН-8	шт	1	левое исполнение
1	Трансформатор	ТМЗ-630/10	шт	1	левое исполнение
№/И	Наименование	Тип	Ед. изм.	Кол-во	Примечание

СПЕЦИФИКАЦИЯ

1965	Комплектные трансформаторные подстанции мощностью до 21000кВа без распределительных устройств 6-10кВ для промышленных установок.	КТП мощностью 630кВа Чирчкского трансформаторного завода. Принципиальная однолинейная схема	Типовой проект 407-3-13	без изменений с изменениями Яльдамис Лист 2
------	--	---	-------------------------	---

№ позиции	Наименование и технические данные	Единица измерения	Количество	Поставщик	Примечание
-----------	-----------------------------------	-------------------	------------	-----------	------------

I	Комплектная однострансформаторная подстанция по чертежу 407-8-13, альбом 15, лист 2	комплект	I	Чирчикский трансформаторный завод	
---	---	----------	---	-----------------------------------	--

В комплект входит:

- а/ I шт- трансформатор IO/6/ кв $\pm 5\%/0,4 - 0,28$ кв, 630 кВа, с масляным охлаждением, схема соединения "звезда-звезда-I2", с выведенной нулевой точкой на стороне низшего напряжения;
- б/ I шт- шкаф высоковольтного ввода;
- в/ I шт- шкаф ввода низкого напряжения;
- г/ 2 шт- шкаф фидерный.

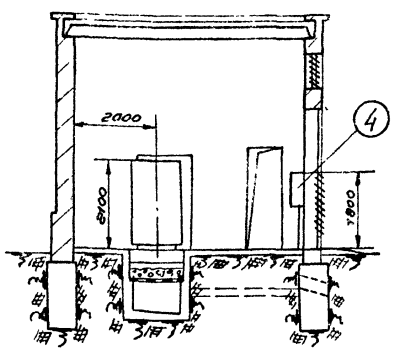
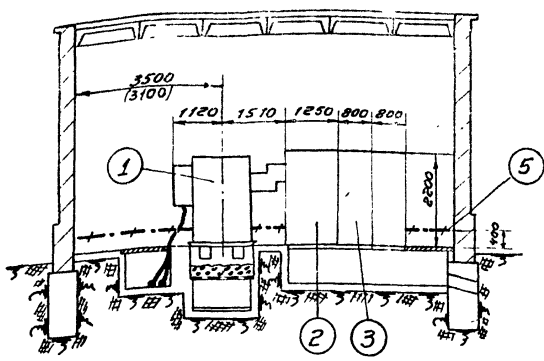
Исполнитель	И.И.И.
Проверено	И.И.И.
Утверждено	И.И.И.
Исполнено	И.И.И.
Сдача	И.И.И.
Примечание	
Дата	
Подпись	
Имя	



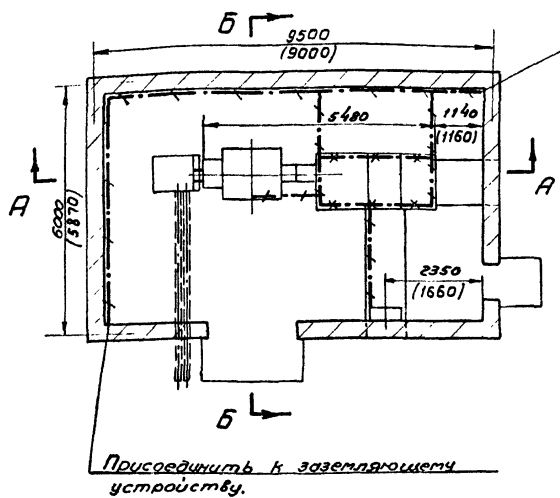
1965	Комплектные трансформаторные подстанции мощностью до 2х1000 кВа без распределительных устройств 6-10 кв для промышленных установок.	КТП мощностью 630 кВа. Чирчикского трансформаторного завода. Спецификация подстанционного электрооборудования.	Типовой проект 407-8-13	Без изменений с изменениями Альбом 15 Лист 3
------	---	--	----------------------------	---

А-А

Б-Б



План



Присоединить к заземляющему устройству.

Присоединить к заземляющему устройству.

Примечания

- 1 После установки шкафов, борозды заделать цементным раствором.
- 2 Размеры в скобках даны для встроенной КТП.

- ① Трансформатора 630кВА - 1шт. (левое исполнение)
- ② Шкаф ввода н.н. ШН-В - 1шт. (левое исполнение)
- ③ Шкаф отходящих линий ШН-2 - 2шт.
- ④ Пункт распределительный серии ПР-9000 - 1шт.
- ⑤ Полоса заземления - ст. полосовая 25x4мм; ГОСТ 103-57; вес ≈ 21,0 кг.
- ⑥ Стойка кабельная К151-Б шт.
- ⑦ Полка кабельная К160 - 24шт.

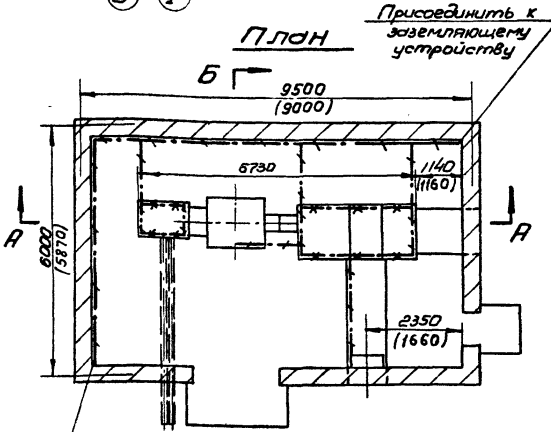
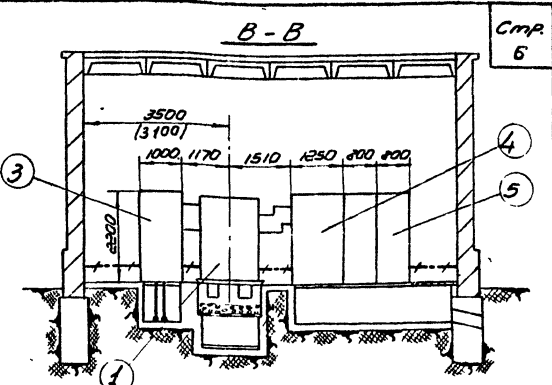
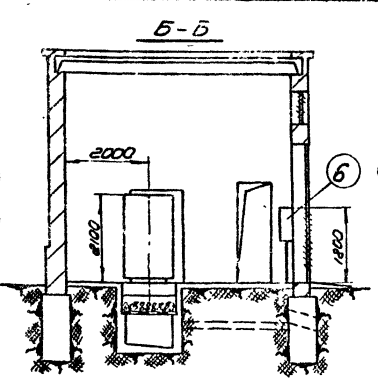
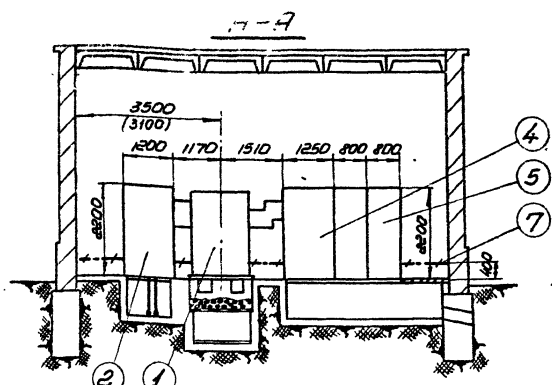
1965

Комплектные трансформаторные подстанции мощностью до 2х1000 кВА без распределительных устройств 6-10 кВ, для промышленных установок.

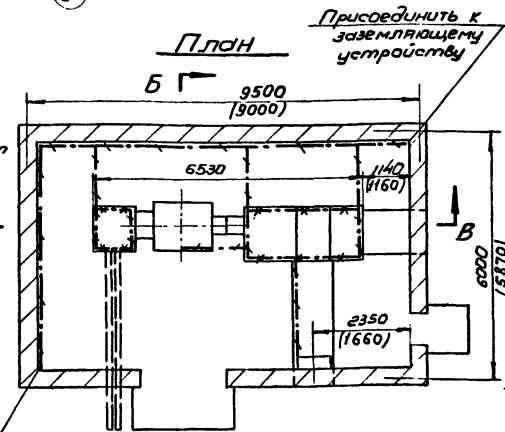
Отдельностоящая и встроенная КТП-630/6-10 Чирчикского завода. Вариант 1-без шкафа ввода в/н. Установочный чертеж.

Типовой проект
407-3-13

без изменений
изменений
альбом 15 лист 4



- Присоединить к заземляющему устройству
- 1 Трансформатор 630 кВА - 1 шт. (левое исполнение)
 - 2 Щиток ввода В/н с ВН-16 - 1 шт. (левое исполнение)
 - 3 Щиток ввода В/н с разводителем - 1 шт. (левое исполнение)
 - 4 Щиток ввода н/н ШН-8 - 1 шт. (левое исполнение)
 - 5 Щиток отходящих линий ШН-2-2 шт.
 - 6 Пункт распределительный серии ПР-9000 - 1 шт.
 - 7 Полоса заземления - ст. полосовая 25x4 мм; ГОСТ 103-57; вес 2,4 кг
 - 8 Стойка кабельная К151 - 6 шт.
 - 9 Полка кабельная К160-24 шт.
- Присоединить к заземляющему устройству.



Вариант 2
(со щитком ввода В/н с ВН-16)

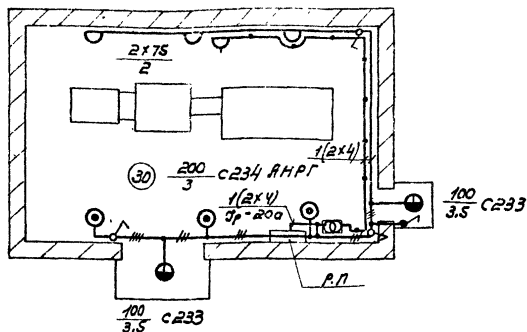
Присоединить к заземляющему устройству.

Вариант 3
(со щитком ввода В/н с разводителем)

Примечания

1. При установке щитков В/н (поз. 2, 3) плиты, перекрывающие приямки, должны быть сняты.
2. После установки щитков, борозды заделать цементным раствором.
3. Размеры в скобках даны для встраиваемой КТП.

1965	Комплектные трансформаторные подстанции мощностью до 2х1000 кВА без распределительных устройств 6-10 кВ, для промышленных установок	Отдельностоящая и встраиваемая КТП-630/6-10 Чирчикского завода. Варианты 2/3 - со щитком ввода В/н. Установочный чертеж.	Типовой проект 407-3-13	без изменений изменения альбом 15 лист 5
				24-15-15 7



Примечания.

- 1 Напряжение сети общего освещения - 380/220В.
- 2 Напряжение ламп переносного освещения - 36В.
- 3 Для заземления нетоковедущих металлических частей электрооборудования используется нулевой рабочий провод сети.

Условные обозначения.

- Линия сети рабочего освещения
- Линия сети 36В
- Ящик ЯТП-0,25 с понижительным трансформатором ОСО-0,25; 220/36В; 250 вА, комплектно с автоматами, штепсельной розеткой и выключателем.
- светильник люцетта цельного молочного стекла
- светильник фарфоровый полугерметический с матовым стеклом
- △ светильник плафон двухламповый

- △ Розетка штепсельная, двухполюсная в защищенном исполнении
- ⌋ Выключатель однополюсный в защищенном исполнении
- ⌋ Выключатель однополюсный в брызгозащищенном исполнении
- (30) Нормируемая освещенность общего освещения, лк
- $\frac{200}{3}$ Мощность лампы в светильнике, Вт
- Высота подвеса светильника над полом, м

1965

Комплектные трансформаторные подстанции мощностью до 2х1000кВА без распределительных устройств 6-10кВ, для промышленных установок.

КТП, мощность 630кВА
Чирчикского трансформаторного завода.
Электрическое освещение.

Типовой проект
407-3-13

без изменений
с изменениями
альбом 15 лист 6

№ позиции	Наименование и технические данные	Единица измерения	Количество	Поставщик	Примечание	№ позиции	Наименование и технические данные	Единица измерения	Количество	Поставщик	Примечание
-----------	-----------------------------------	-------------------	------------	-----------	------------	-----------	-----------------------------------	-------------------	------------	-----------	------------

А. ЭЛЕКТРООБОРУДОВАНИЕ

Г. АППАРАТЫ

I Ящик ЯТП-0,25 с понижающим трансформатором ОСО-0,25, 220/36 в, 250 вв, с автоматами АБ-25, с распителем 15 а, штепсельной розеткой и выключателем

шт I

П. ВЫКЛЮЧАТЕЛИ, ШТЕПСЕЛЬНЫЕ СОЕДИНЕНИЯ

Выключатель 250 в, 6 а, однополюсный, для открытой установки, исполнения:

2 замкнутого шт 8

3 бризгонепроницаемого шт I

4 Розетка штепсельная, 250 в, 6 а, двухполюсная, защищенного исполнения шт I

5 Вилка штепсельная, 250 в, 6 а, двухполюсная, защищенного исполнения шт I

М. ОСВЕТИТЕЛЬНЫЕ ПРИБОРЫ, ИСТОЧНИКИ СВЕТА

6 Арматура Лопетта цельного молочного стекла, до 200 вт, с патроном Ц-27 шт 8

7 Арматура Плафон, до 60 вт, с патроном Ц-27, двухламповая шт 8

8 Арматура фарфоровая, полугорметическая, с матовым стеклом, с патроном Ц-27 шт 2

9 Переносная ручная лампа с защитной сеткой шт I

Лампа накаливания, 220 в, с цоколем Р-27:

10 200 вт шт 4

11 100 вт шт 8

12 75 вт шт 7

13 Лампа накаливания, 86 в, с цоколем Р-27, 50 вт шт 2

Б. МАТЕРИАЛЫ

Г. КАБЕЛЬНАЯ ПРОДУКЦИЯ

Кабель АНРГ, с алюминиевыми жилами, с резиновой изоляцией, в резиновой негорючей оболочке:

14 3x4 кв.мм м 5

15 2x4 кв.мм м 40

16 Провод ПРГ-500, с медными жилами, с резиновой изоляцией, гибкий 1x1,5 кв.мм м 10

17 Бнур ВРПС, с медными жилами, с резиновой изоляцией, в резиновом вланге, средний 2x1,5 кв.мм м 15

Копия С.А.	Дата	М
И		
Наконт. за спец. руково. дел.	Выполнил	
С.А.		

1965	Комплектные трансформаторные подстанции мощностью до 2x1000 квв без распределительных устройств 6-10 кв для промышленных установок.	КТП мощность 630 квв Чирчикского трансформаторного завода. Спецификация электрооборудования и материалов для электрического освещения.	Типовой проект 407-3-18	без изменений с изменениями Альбом 15 Лист 7
------	---	--	-------------------------	---

№ позиции	Наименование и технические данные	Единица измерения	Количество	Поставщик	Примечание
-----------	-----------------------------------	-------------------	------------	-----------	------------

П. МОНТАЖНЫЕ КОНСТРУКЦИИ
И ДЕТАЛИ
/изделия заводов/

18	Коробка У420, ответвленная, пластмассовая, для открытых проводов	шт	15		
19	Кронштейн для наружной установки светильника: С234	шт	8		
20	С233	шт	2		

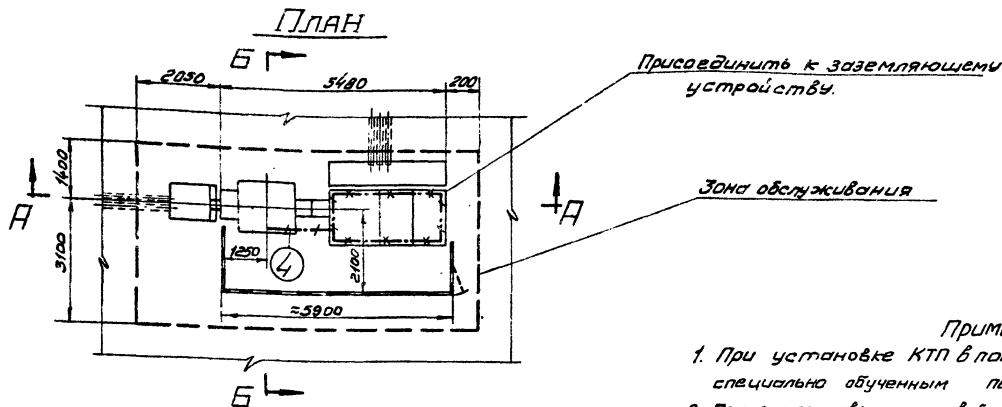
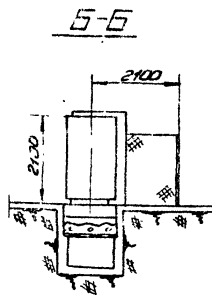
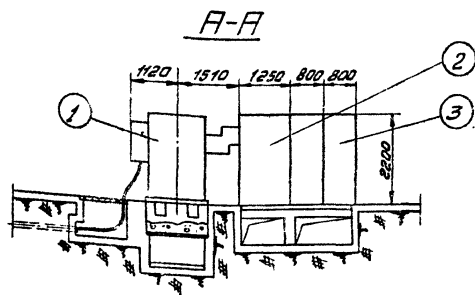
1965

Комплектные трансформаторные подстанции мощности до 2х1000 кВа без распределительных устройств 6-10 кв для промышленных установок.

ЭТП мощностью 630 кВа Чирчикского трансформаторного завода. Спецификация электрооборудования и материалов для электрического освещения.

Типовой проект
407-3-13

без изменений
с изменениями
Альбом 15 Лист 8



- ① Трансформатор 630кВа - 1шт. (левое исполнение).
- ② Шкаф ввода н/н ШН-8-1шт. (левое исполнение).
- ③ Шкаф отходящих линий ШН-2-2шт.
- ④ Полоса заземления-ст. полосовая 25х4мм; ГОСТ 103-57 Вес ≈ 4,0 кг.

ПРИМЕЧАНИЯ.

1. При установке КТП в помещениях, обслуживаемых специально обученным персоналом, ограждение не устанавливать.
2. После установки шкафов, борозды заделать цементным раствором.

Исполнитель: [Signature]
 Проверен: [Signature]
 Утвержден: [Signature]
 Начальник электростанции: [Signature]



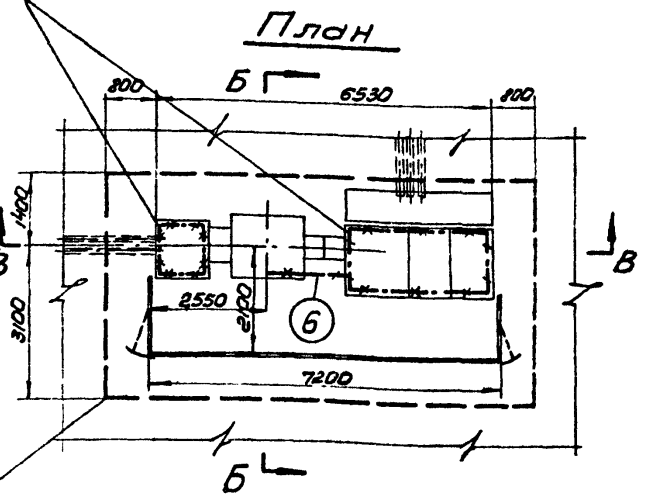
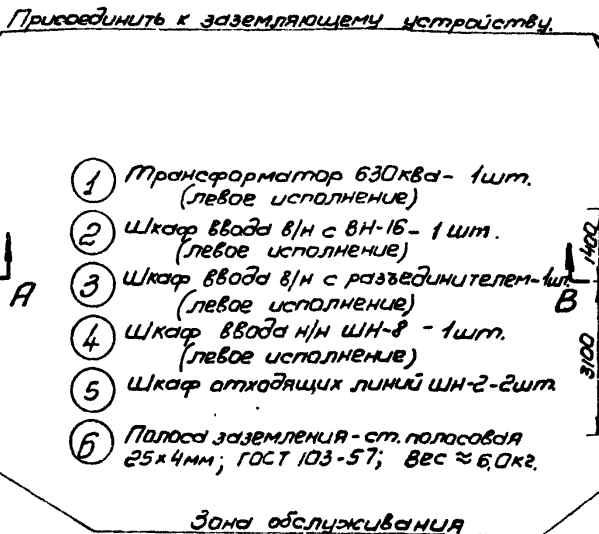
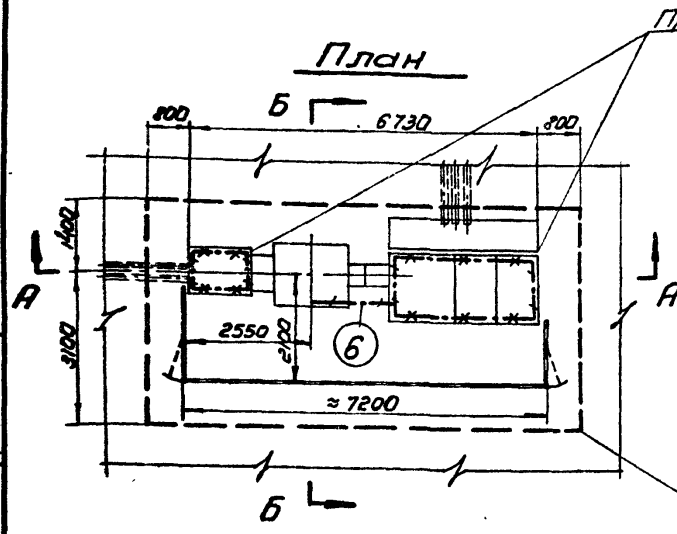
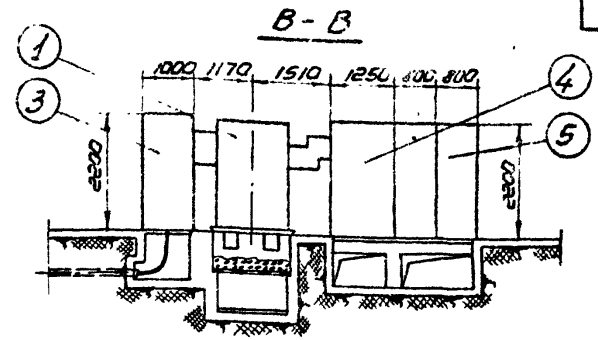
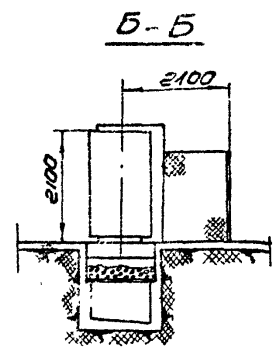
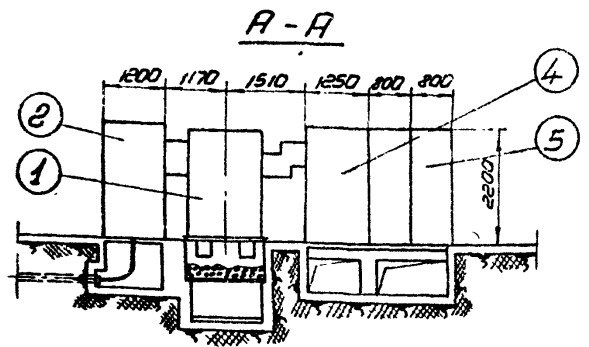
1965

Комплектные трансформаторные подстанции мощностью до 2х1000кВа без распределительных устройств 6-10кВ, для промышленных установок.

Внутрицеховая КТП-630/6-10 Чирчикского завода.
 Вариант 1- без шкафа ввода в/н.
 Установочный чертеж.

Титовый проект
 407-3-13

без изменений
 ИЗМЕНЕНИЯ
 альбом 15 лист 9
 2475-15 11



Вариант 1
(со шкафом ввода в/н с ВН-16)

Вариант 2
(со шкафом ввода в/н с разводителем)

Примечания

1. При установке КТП в помещениях, обслуживаемых специально обученным персоналом, ограждение не устанавливается.
2. При установке шкафов в/н (поз. 2.3) плиты, перекрывающие прямки, должны быть сняты.
3. После установки шкафов, борозды заделать цементным раствором.

1965	Комплектные трансформаторные подстанции мощностью до 2*1000кВА без распределительных устройств 6-10кВ для промышленных установок	Внутрицеховая КТП-630/6-10 Чирчикского завода. Варианты 2 и 3 со шкафом ввода в/н. Установочный чертеж.	Типовой проект	223
			407-3-13	ИЗМЕНЕНИЯ
			альбом 15	лист 10

№ пп	Наименование преискуранта, ценика и № позиции	Наименование и характеристика оборудования и монтажных работ	Единица измерения	Количество	Вес в кг		Сметная стоимость в рублях					
					Единицы измерения	Объем	Единицы			Общая		
							Оборудования	Монтажных работ	В т.ч. заработная плата основная по эксплуатации машин	Оборудования	Монтажных работ	В т.ч. заработная плата основная по эксплуатации машин
I	2	3	4	5	6	7	8	9	10	11	12	13
I	15-05 ч. I стр. 7 8-692	Подстанция комплектная трансформаторная типа КТП-1х630/6-10 кв, состоящая из: Трансформатора типа ТМЗ-630/6-10 кв. мощностью 630 кВа	шт	I	3000	3000	1850	47,1	19,7 1,63	1850	47,1	19,7 1,63
2	15-05 ч. I стр. 105 8-885	Шкафа ввода высшего напряжения типа ШН-8	шт.	I	758	758	2260	42,9	19,8 1,81	2260	42,9	19,8 1,81
3	15-05 ч. I стр. 105 8-886	Шкафа отходящих линий типа ШН-2	шт	2	466	932	1520	38,4	17,3 1,78	3040	76,8	34,6 3,56
4	-	Пункт распределительный типа ПР-9000	шт	I	-	-	Учитывается в том случае, когда проявится необходимость иметь более мелкие бидера					
5	8-711 8-721	Ревизия и сушка трансформатора весом с маслом до 3 т	шт	I	-	-	-	90,7	36,6 0,13	-	90,7	36,6 0,13

Итого сметы
Дата
Итого сметы
Дата
Итого сметы
Дата
Итого сметы
Дата

1	2	3	4	5	6	7	8	9	10	11	12	13
6	Цепник № 8 прил. 2 стр. 406 Указания по применению ЕРЕР на стро- ительные работы стр.9 таблица 5	Электроэнергия для сушки трансформатора	кВтч	300	-	-	-	0,021	-	-	6,0	-
7	8-739	Сушка трансформаторного масла	т	0,89	-	-	-	46,8	<u>21,6</u> 0,69	-	41,65	<u>19,22</u> 0,61
8	8-741	Заливка трансформатора сухим маслом	т	0,89	-	-	-	6,4	<u>2,44</u> 0,73	-	5,7	<u>2,17</u> 0,65
9	8-1478	Стойка кабельная К-151	100шт	0,06	-	-	-	85,7	<u>20,1</u> 0,11	-	5,14	<u>1,21</u> 0,01
10	8-1482	Полка кабельная К-160	100шт	0,24	-	-	-	9,3	<u>1,53</u> 0,04	-	2,23	<u>0,37</u> 0,01
11	8-4721	Шины заземления сечением до 100 кв.мм в распредели- тельном устройстве	100 м	0,27	-	-	-	67,2	<u>26,6</u> 0,32	-	18,14	<u>7,18</u> 0,09
Итого:							4690			7150	336,66	<u>140,85</u> 6,5
12	-	Транспортные и прочие расходы	%	7	-	-	-	-	-	500,5	-	-
13	-	Плановые накопления	%	6	-	-	-	-	-	-	20,2	-
Всего:										7650,5	356,86	<u>140,85</u> 8,5
Сводка итогов												
1. Стоимость оборудования			Руб.	7651								
2. Стоимость монтажных работ			Руб.	357								
Всего по смете:			Руб.	8008								

1965
1970

Комплектные трансформаторные подстанции мощ-
ностью до 2х1000 кВа без распределительных
устройств 6-10 кв для промышленных установок

КТП мощностью 630 кВа отдельностоящая и встроенная
без шкафа ввода высшего напряжения
Смета на электрооборудование

Типовой
проект
407-3-13

без изменений
с изменениями
Листом 15 Лист 12и

№ п/п	Наименование преискуранта, ценика и № позиции	Наименование и характеристика оборудования и монтажных работ	Единица измерения	Количество	Вес в кг		Сметная стоимость в рублях					
					Единица измерения	Общий	Единицы			Общая		
							Оборудования	Монтажных работ	В т.ч. заработная плата основная по эксплуатации машин	Оборудования	Монтажных работ	В т.ч. заработная плата основная по эксплуатации машин
I	2	3	4	5	6	7	8	9	10	11	12	13
1	15-05 ч. I стр. 7 8-892	Подстанция комплектная трансформаторная типа КТП-1х630/6-10 кв, состоящая из: Трансформатора типа ТМЗ-630/6-10 кв мощностью 630 кВА	шт.	I	3000	3000	1850	47,1	<u>19,7</u> 1,63	1850	47,1	<u>19,7</u> 1,63
2	15-05 ч. I стр. 105 8-865	Шкафа ввода высшего напряжения с выключателем нагрузки ВН-16	шт.	I	460	460	660	31,7	<u>13,4</u> 1,9	660	31,7	<u>13,4</u> 1,9
3	15-05 ч. I стр. 105 8-865	Шкафа ввода низшего напряжения типа ШН-8	шт.	I	758	758	2260	42,9	<u>19,8</u> 1,81	2260	42,9	<u>19,8</u> 1,81
4	15-05 ч. I стр. 105 8-866	Шкафа отходящих линий типа ШН-2	шт.	2	466	932	1520	38,4	<u>17,3</u> 1,78	3040	76,8	<u>34,6</u> 3,56
5	-	Пункт распределительный типа ПР-9000	шт.	I	-	-	Учитывается в том случае, когда появится необходимость иметь более мелкие фидера					
6	8-711 8-721	Ревизия и сушка трансформатора весом с маслом до 3 т	шт	I	-	-	-	90,7	<u>36,6</u> 0,13	-	90,7	<u>36,6</u> 0,13

Исполнитель	Исполнитель	Исполнитель	Исполнитель
С. И. И.	С. И. И.	С. И. И.	С. И. И.
С. И. И.	С. И. И.	С. И. И.	С. И. И.
С. И. И.	С. И. И.	С. И. И.	С. И. И.



1965
1970
Комплектные трансформаторные подстанции мощностью до 2х1000 кВА без распределительных устройств 6-10 кв для промышленных установок

КТП мощностью 630 кВА отдельностоящая и встроенная со шкафом ввода с выключателем нагрузки. Смета на электрооборудование

Типовой проект
407-3-13

без изменений с изменениями
Альбом 15 лист 13

I	2	3	4	5	6	7	8	9	10	11	12	13	
7	Ценник № 8 прил. 2 стр. 406 Указания по применению ЕРЕР на строительные работы стр.9, таблица 5	Электроэнергия для сушки трансформатора	кВтч	300	-	-	-	0,021	-	-	6,8	-	
8	8-739	Сушка трансформаторного масла	т	0,89	-	-	-	46,8	<u>21,6</u> 0,69	-	41,65	<u>19,22</u> 0,61	
9	8-741	Заливка трансформатора сухим маслом	т	0,89	-	-	-	6,4	<u>2,44</u> 0,73	-	5,7	<u>2,17</u> 0,65	
10	8-1478	Стойка кабельная К-151	100 шт	0,06	-	-	-	85,7	<u>20,1</u> 0,11	-	5,14	<u>1,21</u> 0,01	
11	8-1482	Полка кабельная К-160	100шт	0,24	-	-	-	9,3	<u>1,53</u> 0,04	-	2,23	<u>0,37</u> 0,01	
12	8-4721	Шины заземления сечением до 100 кв.мм в распредели- тельном устройстве	100 м	0,27	-	-	-	67,2	<u>26,6</u> 0,32	-	18,14	<u>7,18</u> 0,09	
Итого:							5150				7810	368,36	<u>154,25</u> 10,4
13	-	Транспортные и прочие расходы	%	7	-	-	-	-	-	-	546,7	-	-

1965
1970Комплектные трансформаторные подстанции мощ-
ностью до 2х1000 ква без распределительных
устройств 6-10 кв для промышленных установокКТП мощностью 630 ква отдельная и
встроенная со шкафом ввода с выключателем нагрузки
Смета на электрооборудованиеТиповой
проект
407-3-13без изменений
с изменениями

Альбом 15 | Лист 14 и

I	2	3	4	5	6	7	8	9	10	II	12	13
I4	-	Плановые накопления	%	6	-	-	-	-	-	-	22,1	-
-----										8356,7	390,46	154,25 10,4
СВОДКА ИТОГОВ												
I. Стоимость оборудования			Руб	8357								
2. Стоимость монтажных работ			Руб	390								

Всего по смете:			Руб	8747								

Институт
Руководил
Выполнил

И.И.И.И.
И.И.И.
И.И.И.

Отдел смет
Дата
м



1965
1970

Комплектные трансформаторные подстанции мощностью до 2х1000 ква без распределительных устройств 6-10 кв для промышленных установок

КТП мощностью 630 ква отдельная и встроенная со шкафом ввода с выключателем нагрузки.
Смета на электрооборудование

Типовой проект
407-3-13

без изменений
с изменениями
Альбом 15 Лист 15

№ п.п.	Наименование прекуррента, ценника и № позиций	Наименование и характеристика оборудования и монтажных работ	Единица измерения	Количество	Вес в кг		Сметная стоимость в рублях					
					Единица измерения	Общий	Единицы			Общая		
							Оборудования	Монтажных работ	В т.ч. заработная плата основная по эксплуатации машин	Оборудования	Монтажных работ	В т.ч. заработная плата основная по эксплуатации машин
1	2	3	4	5	6	7	8	9	10	11	12	13
I	15-04 ч. II стр. 145	<p>Материалы, не учтенные в стоимости монтажных работ и их монтаж</p> <p><u>I. Материалы</u></p> <p>Ящик типа ЯЩ-0,25 с понижающим трансформатором ОСО-0,25</p>	шт	I	10,2	10,2	-	13	-	-	13	-
2	Дополнение № I к прекурранту 15-07 стр. 15	<p><u>Арматура осветительная:</u></p> <p>Липцетта до 200 вт</p>	шт	3	1,37	4,11	-	1,95	-	-	5,85	-
3	Дополнение № 2 к прекурранту 15-07 стр. 4	Плафон двухламповый	шт	3	2,2	6,6	-	3,7	-	-	11,1	-
4	ЦРСЦ № I ч. У стр. 303	Фарфоровая полугерметическая	шт	2	1,1	2,2	-	0,24	-	-	0,48	-
5	ЦРСЦ № I ч. У стр. 301	Лампа переносная с защитной сеткой и шланговым проводом	шт	I	1,5	1,5	-	2,41	-	-	2,41	-
1965 1970	Комплектные трансформаторные подстанции мощностью до 2х1000 ква без распределительных устройств 6-10 кв для промышленных установок		КТП мощностью 630 ква Смета на электросвещение				Типовой проект 407-3-13				Без изменений с изменениями альбом 15 лист 16 и	

I	2	3	4	5	6	7	8	9	10	11	12	13
		<u>Стекло к арматуре</u>										
6	ЦСРСЦ № I ч.у стр. 320	Линейка до 200 вт	шт	3	1,5	4,5	-	0,867	-	-	2,6	-
7	ЦСРСЦ № I ч.у стр. 321	Плафон двухламповый	шт.	3	1,2	3,6	-	0,689	-	-	2,07	-
8	ЦСРСЦ № I ч.у стр. 320	Фарфоровой полугерметической Лампа накаливания на напряжение 220 в, мощностью в вт.:	шт	2	0,3	0,6	-	0,217	-	-	0,43	-
9	I6-03 ч.П стр. 28	200	шт.	3	0,15	0,45	-	0,115	-	-	0,35	-
10	I6-03 ч.П стр. 31	100	шт.	2	0,1	0,2	-	0,19	-	-	0,38	-
11	I6-03 ч.П стр. 31	75	шт.	7	0,08	0,56	-	0,16	-	-	1,12	-
12	ЦСРСЦ № I ч.у стр. 324	Лампа накаливания на напряжение 36 в, мощностью 50 вт Кабель марки АНРТ, сечением в кв.мм:	шт	1	0,06	0,06	-	0,079	-	-	0,08	-
13	ЦСРСЦ № I ч.у стр. 106	3 x 4	км	0,005	239	1,2	-	231	-	-	1,16	-
14	ЦСРСЦ № I ч.у стр. 106	2 x 4	км	0,04	155	6,2	-	160	-	-	6,4	-

Отдел СМО	Дата	М
Исполнитель Т. Шад	Руководил В. Сид	Выполнил Я. Шу
маска		

1965
1970

Комплектные трансформаторные подстанции мощностью до 2х1000 кВа без распределительных устройств 6-10 кв для промышленных установок.

КТП мощностью 630 кВа
Смета на электроосвещениеТиповой проект
407-3-13без изменений
с изменениями
Альбом 15 Лист 17и

I	2	3	4	5	6	7	8	9	10	II	I?	I3
15	ЦСРСЦ № I ч.у стр. 220	Провод марки ПРГ-500 сече- нием 1,5 кв.мм (для зарядки светильников)	км	0,01	35	0,35	-	35,7	-	-	0,36	-
Итого						42,33					47,79	
16	ЦСРСЦ № I ч.у стр. 4-6	Транспортные и прочие рас- ходы по поз.: I; 4,7% от I3 руб.	-	-	-	-	-	-	-	-	0,61	-
17	ЦСРСЦ № I ч.у стр. 4-6	2-3; 7,8% от I6,95 руб.	-	-	-	-	-	-	-	-	1,32	-
18	ЦСРСЦ № I ч.у стр. 4-6	9-II; 8,6% от I,85 руб	-	-	-	-	-	-	-	-	0,16	-
Итого:											49,88	-
19	-	Плановые накопления	%	6	-	-	-	-	-	-	2,99	-
Всего по I:											52,87	-
<u>2.Монтаж</u>												
Кабель марки АНРГ двух- трехжильный с креплением скобками, сечением до												
I	8-4209	6 кв.мм	100 м	0,44	-	-	-	98,3	32,7 8,55	-	43,25	14,39 3,76
2	8-700I	Выключатель защищенный	100шт	0,03	-	-	-	65,2	16,6 -	-	1,96	0,5 -
3	8-7003	Выключатель брызгонепро- ницаемый	100 шт	0,01	-	-	-	233	35,4 -	-	2,33	0,35 -

1965
1970Комплектные трансформаторные подстанции мощ-
ностью до 2х1000 ква без распределительных
устройств 6-10 кв для промышленных
установокКТП мощностью 630 ква
Смета на электроосвещениеТиповой
проект
407-3-13без изменений
с изменениями

Альбом I5 Лист I8и

1	2	3	4	5	6	7	8	9	10	11	12	13	
4	8-7006	Розетка штепсельная защищенная	100 шт	0,01	-	-	-	67,1	<u>16,2</u> -	-	0,67	<u>0,16</u> -	
5	8-7017	Светильники Люцетта и фар- форовый полугерметический, устанавливаемые на кронштей- нах	100 шт	0,05	-	-	-	428	<u>68,8</u> 25,3	-	21,4	<u>3,44</u> 1,27	
6	8-7055	Плафон двухламповый	100 шт	0,03	-	-	-	220	<u>62,6</u> 0,29	-	6,6	<u>1,88</u> 0,01	
7	8-7088	Ящик типа ЯТП-0,25	100 шт	0,01	-	-	-	331	<u>117</u> 1,23	-	3,31	<u>1,17</u> 0,01	
		Итого:										79,52	<u>21,89</u> 5,05
8	-	Плановые накопления	%	6	-	-	-	-	-	-	4,77	-	
		Всего по 2:										84,29	<u>21,89</u> 5,05
		Всего стоимость монтажных работ и материалов										137,16	<u>21,89</u> 5,05

Отдел СМО	
Дата	
М	
Исполнитель	В. М. С.
Руководил	В. М. С.
Выполнил	В. М. С.

1965
1970Комплектные трансформаторные подстанции мощ-
ностью до 2х1000 кВа без распределительных
устройств 6-10 кв для промышленных установокКТП мощностью 630 кВа
Смета на электроосвещениеТиповой проект
407-3-13без изменений
с изменениями
Альбом 15 Лист 19и

№ п.п.	Наименование преискуранта, ценника и № позиции	Наименование и характеристика оборудования и монтажных работ	Единица измерения	Количество	Вес в кг		Сметы					
					Единицы измерения	Общий	Единицы			Объем		
							Оборудования	Монтажных работ	В т.ч. заработная плата основная по эксплуатации машин	Оборудования	Монтажных работ	В т.ч. заработная плата основная по эксплуатации машин
I	2	3	4	5	6	7	8	9	10	11	12	13
I	15-05 ч. I стр. 7 8-692	Подстанция комплектная трансформаторная типа КТП-1х630/6-10 кв, состоящая из: Трансформатора типа ТМЗ-630/6-10 кв, мощность 630 кВа	шт.	I	3000	3000	1850	47,1	19,7 1,63	1850	47,1	19,7 1,63
2	18-05 ч. I стр. 105 8-885	Шкафа ввода высшего напряжения типа ШН-8	шт.	I	758	758	2260	42,9	19,8 1,81	2260	42,9	19,8 1,81
3	15-05 ч. I стр. 105 8-886	Шкафа отходящих линий типа ШН-2	шт.	2	466	932	1520	38,4	17,3 1,78	3040	76,8	34,6 3,56
4	8-711 8-721	Ревизия и сушка трансформатора весом с маслом до 3т.	шт	I	-	-	-	90,7	36,6 0,13	-	90,7	36,6 0,13
5	Ценник № 8 прил. 2 стр. 406 Указания по применению ЕРЕР на строительные работы стр. 9, таблица 5	Электроэнергия для сушки трансформатора	кВтч	300	-	-	-	0,021	-	-	6,3	-
6	8-739	Сушка трансформаторного масла	т	0,89	-	-	-	46,8	21,6 0,69	-	41,65	19,22 0,61
1965 1970	Комплектные трансформаторные подстанции мощностью до 2х1000 кВа без распределительных устройств 6-10 кв для промышленных установок		КТП мощностью 630 кВа. Внутрищитовая без шкафа ввода высшего напряжения Смета на электрооборудованье					Типовой проект 407-3-13		без изменений с изменениями Альбом 15 Лист 20и		

I	2	3	4	5	6	7	8	9	10	11	12	13
7	8-74I	Заливка трансформатора сухим маслом	т	0,89	-	-	-	6,4	<u>2,44</u> 0,73	-	5,7	<u>2,17</u> 0,65
8	8-472I	Шины заземления сечением до 100 кв.мм в распределительном устройстве	100 м	0,05	-	-	-	67,2	<u>26,6</u> 0,32	-	3,36	<u>1,33</u> 0,02
Итого:								4690		7150	314,5I	<u>133,42</u> 8,4I
9	-	Транспортные и прочие расходы	%	7	-	-	-	-	-	500,5	-	-
10	-	Плановые накопления	%	6	-	-	-	-	-	-	18,87	-
Всего:										7650,5	333,38	<u>133,42</u> 8,4I
СВОДКА ИТОГОВ												
1.Стоимость оборудования			Руб.	765I								
2.Стоимость монтажных работ			Руб.	333								
Всего по смете:			Руб.	7984								

Исполнитель	И.И.И.	Отдел смет
Руководил	С.С.С.	Дата
Выполнил	А.А.А.	Информ. табл. №

1965	Москва
1970	

Комплектные трансформаторные подстанции мощностью до 2х1000 кВа без распределительных устройств 6-10 кв для промышленных установок

КТП мощностью 630 кВа. Внутрицевая без шкафа ввода высшего напряжения.
Смета на электрооборудование

Типовой проект
407-3-13

без изменений
с изменениями

№ № п.п.	Наименование прейскуранта, ценника и № позиций	Наименование и характеристика оборудования и монтажных работ	Едини- ца из- мере- ния	Ко- ли- че- ство	в кг		Сметная стоимость в рублях						
					Едини- цы из- мере- ния	Об- щий	Единицы			ая		В т.ч. заработ- ная пла- та основная по эксплу- атации машин	В т.ч. заработ- ная плата основная по эксплу- атации машин
							Осору- дова- ния	Монтажных работ	В т.ч. заработ- ная пла- та основная по эксплу- атации машин	Осору- дова- ния	Монтаж- ных работ		
I	2	3	4	5	6	7	8	9	10	11	12	13	
I	15-05 ч. I стр. 7 8-892	Подстанция комплектная трансформаторная типа КТПх630/6-10 кв, состоя- щая из: Трансформатора типа ТМЗ-630/6-10 кв. мощностью 630 кВа	шт	I	3000	3000	1850	47,1	<u>19,7</u> 1,63	1850	47,1	<u>19,7</u> 1,63	
2	15-05 ч. I стр. 105 8-865	Шкафа ввода высшего нап- ряжения с выключателем нагрузки ВН-16	шт	I	460	460	660	31,7	<u>13,4</u> 1,9	660	31,7	<u>13,4</u> 1,9	
3	15-05 ч. I стр. 105 8-885	Шкафа ввода высшего нап- ряжения типа ШН-8	шт	I	758	758	2260	42,9	<u>19,8</u> 1,81	2260	42,9	<u>19,8</u> 1,81	
4	15-05 ч. I стр. 105 8-886	Шкафа отходящих линий ти- па ШН-2	шт	2	466	932	1520	38,4	<u>17,3</u> 1,78	3040	76,8	<u>34,6</u> 3,56	
5	8-711 8-721	Ревизия и сушка трансформа- тора весом с маслом до 3 т.	шт	I	-	-	-	90,7	<u>36,6</u> 0,13	-	90,7	<u>36,6</u> 0,13	
1965 1970	Комплектные трансформаторные подстанции мощ- ностью до 2х1000 кВа без распределительных устройств 6-10 кв для промышленных установок		КТП мощностью 630 кВа. Внутрищитовая со шкафом ввода с выключателем нагрузки Смета на электрооборудование				Типовой проект 407-3-13			без изменений с изменениями Альбом 14 лист 22			

I	2	3	4	5	6	7	8	9	10	11	12	13	
6	Цены № 3 приложение 2 стр. 406 Указания по применению ЕРЕР на строительные работы, стр. 9, таблица 5	Электроэнергия на сушку трансформатора	кВтч	300	-	-	-	0,021	-	-	6,3	-	
7	8-739	Сушка трансформаторного масла	т	0,89	-	-	-	46,8	<u>21,6</u> 0,69	-	41,65	<u>19,22</u> 0,61	
8	8-741	Заливка трансформатора сухим маслом	т	0,89	-	-	-	6,4	<u>2,44</u> 0,73	-	5,7	<u>2,17</u> 0,65	
9	8-4721	Шины заземления сечением до 100 кв.мм в распределительном устройстве	100 м	0,29	-	-	-	67,2	<u>26,6</u> 0,32	-	19,49	<u>7,71</u> 0,09	
Итого:							5150	-		7810	362,34	<u>153,2</u> 10,38	
10	-	Транспортные и прочие расходы	%	7	-	-	-	-	-	546,7	-	-	
11	-	Плановые накопления	%	6	-	-	-	-	-	-	21,74	-	
Всего:										8356,7	384,08	<u>153,2</u> 10,38	
СВОДКА ИТОГОВ													
1. Стоимость оборудования			Руб.	8357									
2. Стоимость монтажных работ			Руб.	384									
Всего по смете:			Руб.	8741									
Комплектные трансформаторные подстанции мощностью до 2х1000 ква без распределительных устройств 6-10 кв для промышленных установок			КТП мощностью 630 ква Внутретоковая со шкафом ввода с выключателем нагрузки. Смета на электрооборудование						Типовой проект 407-3-13		без изменений с изменениями		
1965-1970			Москва								Альбом 15 лист 234		

Исполнитель: Т. Левин
Руководитель: О. Смирнов
Выполнил: И. И. Иванов

Отдел смет
Дата
Лист



Отпечатано Свердловским филиалом ЦИТИ

620062 г.Свердловск-62 ул.Генеральская,3-А

Заказ *324* Тираж *100* Цена *0-78*

Инв.№ *33115* 1976г.