

**ТИПОВОЙ ПРОЕКТ
407—3—13**

**КОМПЛЕКТНЫЕ ТРАНСФОРМАТОРНЫЕ ПОДСТАНЦИИ МОЩНОСТЬЮ ДО 2×1000 кВа
БЕЗ РАСПРЕДЕЛИТЕЛЬНЫХ УСТРОЙСТВ 6—10 кВ ДЛЯ ПРОМЫШЛЕННЫХ УСТАНОВОК**

**КОМПЛЕКТНАЯ ТРАНСФОРМАТОРНАЯ ПОДСТАНЦИЯ
МОЩНОСТЬЮ 180 или 320 кВа
АРМЯНСКОГО ЭЛЕКТРОМАШИНОСТРОИТЕЛЬНОГО ЗАВОДА
(ВСТРОЕННАЯ)**

АЛЬБОМ №23

СТРОИТЕЛЬНАЯ ЧАСТЬ

СОСТАВ ПРОЕКТА ПОДСТАНЦИИ:

ЭЛЕКТРИЧЕСКАЯ ЧАСТЬ: АЛЬБОМ №1—ОБЩИЕ МАТЕРИАЛЫ
АЛЬБОМ №2—КТП МОЩНОСТЬЮ 180 кВа
АЛЬБОМ №3—КТП МОЩНОСТЬЮ 320 кВа

СТРОИТЕЛЬНАЯ ЧАСТЬ: АЛЬБОМЫ №№21, 23, 23/69

ТИПОВОЙ ПРОЕКТ
407—3—1.3

КОМПЛЕКТНЫЕ ТРАНСФОРМАТОРНЫЕ ПОДСТАНЦИИ МОЩНОСТЬЮ ДО 2×1000 кВа
БЕЗ РАСПРЕДЕЛИТЕЛЬНЫХ УСТРОЙСТВ 6—10 для ПРОМЫШЛЕННЫХ УСТАНОВОК

КОМПЛЕКТНАЯ ТРАНСФОРМАТОРНАЯ ПОДСТАНЦИЯ
МОЩНОСТЬЮ 180 или 320 кВа
АРМЯНСКОГО ЭЛЕКТРОМАШИНОСТРОИТЕЛЬНОГО ЗАВОДА
(ВСТРОЕННАЯ)

АЛЬБОМ №23

СТРОИТЕЛЬНАЯ ЧАСТЬ

СОСТАВ ПРОЕКТА ПОДСТАНЦИИ:

ЭЛЕКТРИЧЕСКАЯ ЧАСТЬ: АЛЬБОМ №1—ОБЩИЕ МАТЕРИАЛЫ
АЛЬБОМ №2—КТП МОЩНОСТЬЮ 180 кВа
АЛЬБОМ №3—КТП МОЩНОСТЬЮ 320 кВа

СТРОИТЕЛЬНАЯ ЧАСТЬ: АЛЬБОМЫ №№21, 23, 23/69

РАЗРАБОТАН

ГОСУДАРСТВЕННЫМИ ПРОЕКТНЫМИ ИНСТИТУТАМИ
ТЯЖПРОМЭЛЕКТРОПРОЕКТ (ЭЛЕКТРИЧЕСКАЯ ЧАСТЬ)
ПРОМСТРОЙПРОЕКТ (СТРОИТЕЛЬНАЯ ЧАСТЬ)

ВВЕДЕН В ДЕЙСТВИЕ

ТЯЖПРОМЭЛЕКТРОПРОЕКТОМ: ДИРЕКТИВНОЕ УКАЗАНИЕ
№1426 от 30-XI 1965г.
ПРОМСТРОЙПРОЕКТОМ: ПРИКАЗ
№104 от 13-XI 1965г.

ЦЕНТРАЛЬНЫЙ ИНСТИТУТ ТИПОВЫХ ПРОЕКТОВ
МОСКВА 1966

3595 - 23
8475 - 23 - 2

СО Д Е Р Ж А Н И Е А Л Ь Б О М А

Марка лист	Содержание листа	Стр.	Марка лист	Содержание листа	Стр.
-	Общие указания	3	АС-5	План расположения зазем - ляющих проводников	9
АС-1	Планы; Разрезы I-I; 2-2; Фасад. . .	5	АС-6	Спецификации, расход материа- лов, перечень примененных	
АС-2	План и разрезы фундаментов . . .	6		стандартов.	10
АС-3	План каналов и приемков.	7	-	Смета	II
АС-4	Каналы и приемки. Разрезы I-I; 2-2; 3-3; 4-4; 5-5	8			

—000000—

- 3 -

ОБЩИЕ УКАЗАНИЯ

1. В альбоме № 23 даны рабочие чертежи строительной части проекта встроенной комплектной трансформаторной подстанции мощностью 180 или 320 ква Армянского электромашиностроительного завода.

Электрическая часть проекта разработана институтом Тяжпромэлектропроект и дана в альбомах № 2 (для КТП мощностью 180 ква) и № 3 (для КТП мощностью 320 ква).

2. Проект должен приниматься к строительству только после предварительного выполнения проектной работы по привязке его к конкретным условиям строительной площадки.

При привязке руководствоваться, кроме указаний данного альбома, также указаниями альбома № 21 "Общие материалы". Альбом № 21 должен выдаваться на строительство одновременно с данным альбомом.

3. Проект предназначен для размещения помещения подстанции у наружной стены внутри одноэтажных производственных зданий, а также в первых этажах многоэтажных зданий и этажерок, имеющих сетку колонн каркаса 6х6 м и 6х9 м.

4. Ленточные фундаменты под стены выполнять из бетона марки 100.

Сечение фундаментов и отметку заложения уточнить при привязке, исходя из конкретных условий.

С внешней стороны фундамента наружной стены, на уровне подошвы, заложить заземлитель согласно проекту. Заземляющий проводник производить грунтом, не содержащим строительного мусора и шлака, с уплотнением грунта.

5. Приемки и каналы выполнять из бетона марки 100. При бетонировании стен приемков и каналов заложить закладные марки и оставить гнезда по проекту, которые после монтажа стальных конструкций залить бетоном марки 200 на мелком гравии.

Стальные решетки в маслосборных ямах засыпать слоем гравия толщиной 250 мм, крупностью 30-50 мм.

6. Газовые трубы для подвода кабелей прокладывать в процессе возведения фундаментов под наблюдением электромонтильщиков. Трубы снаружи и изнутри покрыть битумным составом (2 части битума марки Ш и 1 часть керосина), на концы труб поставить деревянные пробки.

7. Толщина стен 380 мм принята для всех климатических зон. Кладку стен выполнять из красного или силикатного кирпича марки 75 на растворе марки 25. Во время кладки заложить закладные элементы по проекту. Внутренние поверхности стен выполнять с подрезкой швов.

Из производственных помещений категорий "Г" и "Д" в помещение подстанции должна быть сделана нормальная одностворчатая дверь. Размещение её на плане и включение в спецификацию осуществлять при привязке.

8. Каменные конструкции не рассчитаны на ведение кладки в зимних условиях методом замораживания.

9. Изоляционный слой на отметке -0,05 выполнять из цементного раствора состава 1:2 толщиной 20 мм.

10. Покрытием помещения подстанции служит покрытие (перекрытие) цеха, в который подстанция встраивается. В случае необходимости (при размещении подстанции в пролете, оборудованном краном, при большой высоте цеха и др.) над помещением подстанции может быть сделано свое перекрытие по индивидуальному проекту. При этом высота помещения в чистоте не должна быть ниже указанной в проекте. Толщина стен должна быть проверена на дополнительную нагрузку.

Госстрой СССР ПРОМСТРОЙПРОЕКТ г. Москва	Встроенная подстанция КТП 180-320/6-10	ИЗДАНИЕ АББРЕВ
	Общие указания	МАТЕРИАЛ 407-3-13 Альбом 23

11. Пол в помещении бетонный из бетона марки 200 с уклоном 2 % в сторону приямка под трансформатором.

12. Внутренние поверхности стен и потолок белить известковым раствором.

13. Откосы проемов оштукатурить известковым раствором, цоколь - цементным раствором.

14. Ворота, жалюзийные решетки окрашивать лаком АЛ-177 или эмалью ХВ-125 (ГОСТ 10144-62).

15. За отметку +0.000 принята отметка пола цеха; планировочная отметка земли -0,150.

16. Вентиляция помещения подстанции естественная. Приток осуществляется через жалюзийные решетки, установленные в нижней части ворот; вытяжка через вытяжные шахты в верхней части стен, противоположной воротам.

Расчет вентиляции произведен при условиях, изложенных в пояснительной записке в альбоме № 21 "Общие материалы".

Сечение шахт принять по таблице:

КТП 180 ква КТП 320 ква

При высоте от пола подстанции до верха покрытия цеха

от 3,6 до 4,8 м	0,24 м2	0,60 м2
от 4,8 до 7,2 м	0,24 м2	0,48 м2
от 7,2 до 10,8 м	0,16 м2	0,40 м2

При высоте от пола до верха покрытия больше 10,8 м сечение шахт определять расчетом при привязке. Шахта должна выводиться на I м выше кровли и накрываться зонтом.

В случае невозможности устройства вытяжных шахт, вентиляцию осуществлять по индивидуальному проекту.

Для поддержания в зимний период температуры в помещении подстанции +5° установить нагревательные приборы типа ПТ-10-2, 220в, мощностью I квт, подключенные к осветительной сети. Количество приборов принимать по таблице:

	-20°	-30°	-40°
Покрытием подстанции является покрытие цеха			

КТП 180 ква	2	3	5 шт
КТП 320 ква	-	1	3 шт

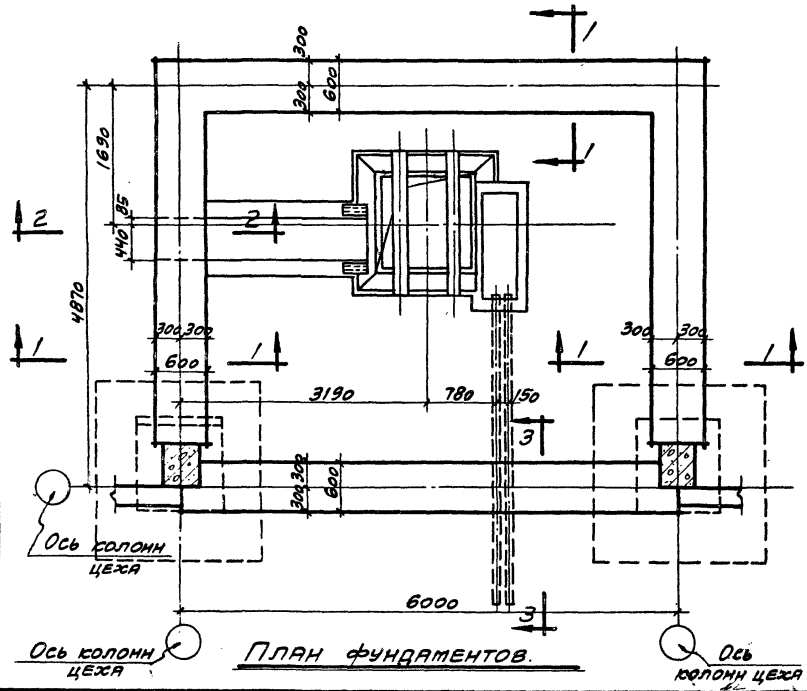
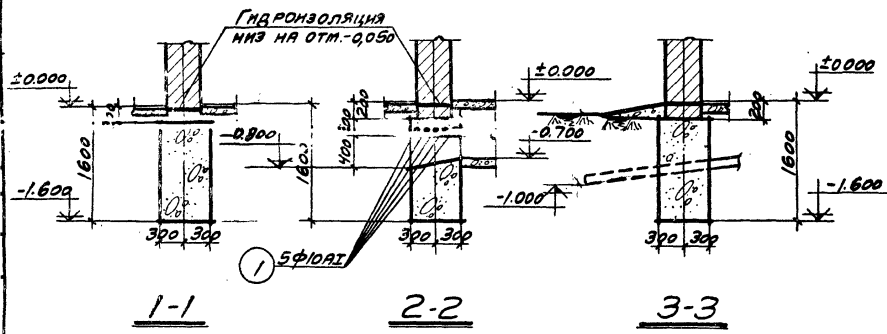
Покрытием подстанции является междуэтажное перекрытие

КТП 180 ква	1	2	4 шт
КТП 320 ква	-	-	1 шт

17. Смета составлена в соответствии с положениями, изложенными в пояснительной записке к альбому № 21 "Общие материалы".

Объемы работ по фундаментам и стенам условно подсчитаны по 3-м внутренним стенам на минимальную высоту, указанную на чертеже, и должны быть уточнены при привязке.

Объемы работ по наружной стене, включая фундамент, ворота, жалюзийные решетки и т.д., в смету не включены и должны быть учтены при привязке. Объемы работ по вытяжным шахтам с зонтами также в смету не включены.

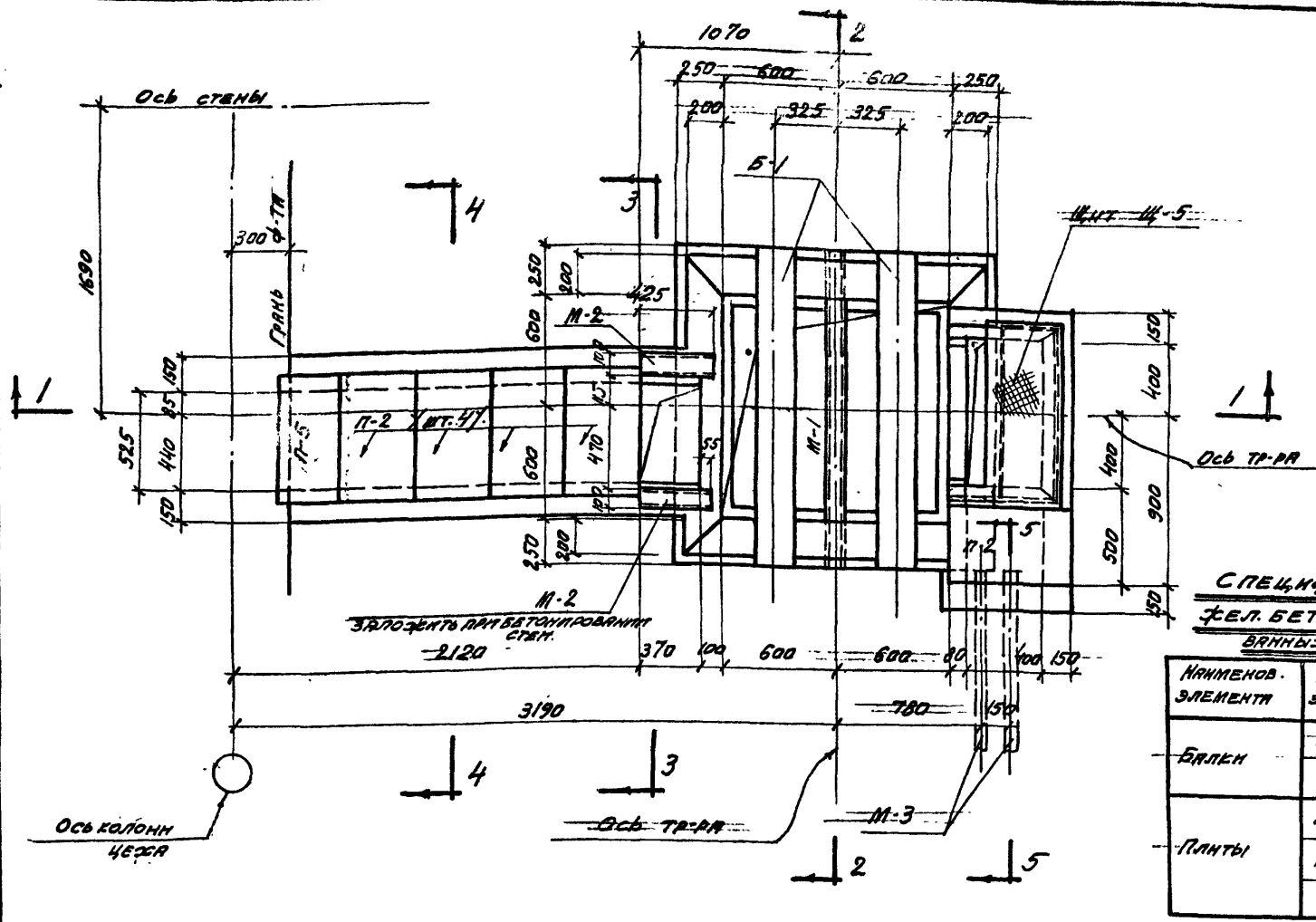


ПРИМЕЧАНИЯ:

1. ДАННЫЙ ЛИСТ см. совместно с листами АС-1, АС-5.
2. Общие примечания к фундаментам см. пояснительную записку.
3. Расположение заземлителя и спецификацию см. лист АС-5.

Госстрой СССР ПРОЕКТПРОЕКТ г. Москва	Встроенная подстанция СТП-180/6-10 и 320/6-10 Армянского завода.	Условный проект 407-3-13 альбом НЭЗ
	ПЛАН И РАЗРЕЗЫ ФУНДАМЕНТОВ.	ТАБЛИЦА-ЛИСТ АС-2

ВЫБОРКА
ЗАК. № 2012 МП. ...



МАРКА ЭЛЕМЕНТА	КОЛ-ВО ШТУК	АЛЬБОМ №
М-1	1	21
М-2	2	---
М-3	2	---
М-17	4	---
Р-11	1	---
Р-12	1	---
Ш-5	1	---
С-1	1	---
С-2	1	---

**СПЕЦИФИКАЦИЯ СБОРНЫХ
ФЕЛ. БЕТ. ЭЛЕМЕНТОВ, ЗАМАРКЕРО-
ВАННЫХ НА ЛИСТАХ АС-3; АС-4**

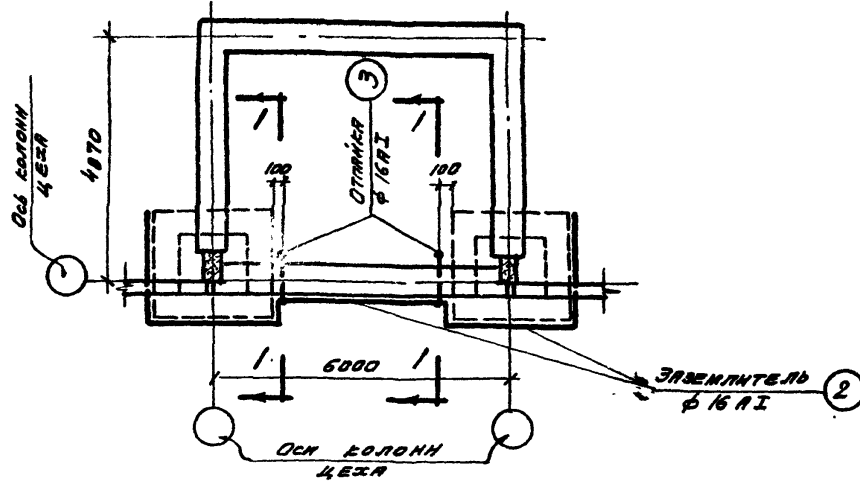
НАИМЕНОВ. ЭЛЕМЕНТА	МАРКА ЭЛЕМЕНТА	КОЛ. ШТУК	ВЕС /ЭЛЕМ. кг	АЛЬБОМ №
БЯЛКИ	Б-1	2	225	21
ПАНТИ	П-2	5	40	21
	П-5	1	30	21

ПЛАН КАНАЛОВ И ПРЯМКОВ.

ПРИМЕЧАНИЯ:

1. ДВУХИДНИК ЛИСТ СМ. СОВМЕСТНО С ЛИСТАМИ АС-4; АС-6.
2. ДЛЯ ПЕРЕКРЫТИЯ КЮВЕТА НЕОБХОДИМО ДВЕ РЕШЕТКИ ОДНА ИЗ НИХ СТРУБОЙ ДЛЯ ШЛАНГА.
3. РЕШЕТКИ РАСПОЛОЖИТЬ ТАК, ЧТОБЫ ОТВЕРСТИЕ ДЛЯ ШЛАНГА НАХОДИЛОСЬ НАГ УГЛУБЛЕННОЙ ЧАСТИ КЮВЕТА.

ПРОСТРОЙ СССР ПРОМСТРОЙПРОЕКТ Т. МОСКВА	ВСТРОЕННАЯ ПОСТАНОВКА КТП - 180/6-10 И 320/6-10. АРМЯНСКОГО ЗАВОДА	ТИТОВАЯ ПЛОЩАДЬ 407-3-13 АЛЬБОМ № 23 МАРКА-ЛИСТ
	ПЛАН КАНАЛОВ И ПРЯМКОВ. АС-3	



СПЕЦИФИКАЦИЯ АРМАТУРЫ НА ЭЛЕМЕНТ								ВЫБОРКА АРМАТУРЫ НА ЭЛЕМЕНТ				
МАТЕРИАЛ	СРЕДНЕЕ ОТДЕЛЕНИЕ	№ ПОЗИЦИИ	ЭСЕНЗ	φ мм.	ДЛИНА мм.	КОЛ. УГ. В 1 КВАД. ЭЛЕМ.	КОЛ. УГ. В 1 ЭЛЕМ.	ОБЪЕМ АРМАТ. м.	φ мм.	ОБЪЕМ АРМАТ. м.	ВЕС кг.	ОБЪЕМ ВЕС кг.
		1	1500	10R2	1500		5	7,5	10R2	8	5	5
									Итого:		5	5
		2	ОБЪЕМ ДЛИНА	16R2	—	—	—	15,0	16R2	21	34	34
		3	500 300 1420	16R2	2800		2	5,6	Итого:		34	34

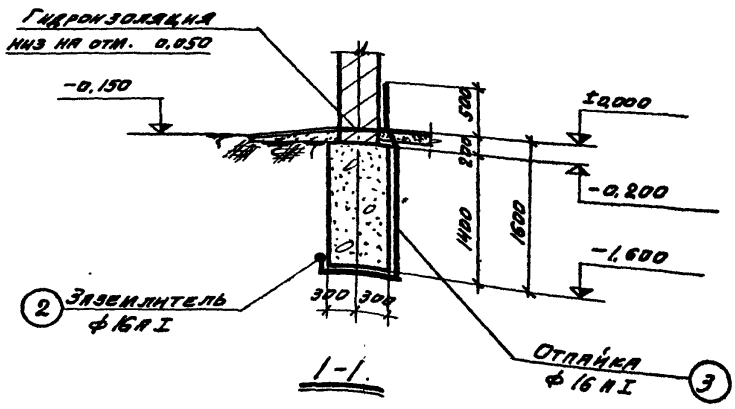
СПЕЦИФИКАЦИЯ СБОРНЫХ ЖЕЛЕЗОБЕТОННЫХ ЭЛЕМЕНТОВ, ЗАЯВЛЕННЫХ НА ЛИСТАХ АС-1

НАИМЕНОВАНИЕ ЭЛЕМЕНТА	МАРКА ЭЛЕМЕНТА	КОЛ. ШТУК	ВЕС ЭЛЕМ. кг.	СТАНДАРТ И АЛЬБОМ №
ПЕРЕМЫЧКИ	БП 2-3А	1	345	СЕРИЯ СТ-03-01 ЛИСТЫ АЛЬБОМ 21

ПЛАН РАСПОЛОЖЕНИЯ ЗАЗЕМЛЯЮЩИХ ПРОВОДНИКОВ.

ПРИМЕЧАНИЯ:

1. Данный лист см. совместно с листами АС-1; АС-2
2. Соединение заземляющих проводников производить сваркой внахлестку с перепуском на 100 мм.
3. Места сварки покрыть горячим битумом.



Госстрой СССР ПРОСТРОЙПРОЕКТ г. Москва	ВСТРОЕННАЯ ПОДСТАНЦИЯ ЭТП-180/6-10 и 320/6-10. ЯВЛЯЮЩАЯСЯ ЗАВОДА.	ТИПОВОЙ ПРОЕКТ 407-3-73 АЛЬБОМ № 28
	ПЛАН РАСПОЛОЖЕНИЯ ЗАЗЕМЛЯЮЩИХ ПРОВОДНИКОВ.	МАРКА-ЛИСТ АС-5

РАСХОД МАТЕРИАЛОВ

СПЕЦИФИКАЦИЯ СБОРНЫХ ЖЕЛЕЗОБЕТОННЫХ ЭЛЕМЕНТОВ

СПЕЦИФИКАЦИЯ ДЕРЕВЯННЫХ И СТАЛЬНЫХ ИЗДЕЛИЙ

НАИМЕНОВАНИЕ КОНСТРУКЦИИ	БЕТОН МЗ		СТАЛЬ, кг				Итого
	Марка	Марка	ВЛАС	А I	ВЛАС А I	ПРОСА ВЛАС	
СБОРНЫЕ ЖЕЛЕЗОБЕТОННЫЕ КОНСТРУКЦИИ							
Балки перемычки	0,14	0,4	10	33			43
Балки	0,18	0,18	10	10			20
Плиты каналов	0,10	0,10	12				12
Итого:	0,42	0,42	32	43			75
МОНОЛИТНЫЕ ЖЕЛЕЗОБЕТОННЫЕ КОНСТРУКЦИИ							
Отдельные стержни			13				13
Итого:			13				13
СТАЛЬНЫЕ ИЗДЕЛИЯ							
Рама ворот					162	162	
Стальные решетки			18		40	58	
Стальные щиты					28	28	
Закладные нары			2		185	187	
Заземляющие проводники			34			34	
Итого:			54		415	469	
Всего:	0,42	0,42	99	43	415	557	

Марка	Количество элементов	Вес	Стандарт
ТА	штук	кг	или альбом N
БАЛКИ ПЕРЕМЫЧКИ			
БЛ-1	1	345	СТ-03-01 и альбом N 21
БАЛКИ			
Б-1	2	225	21
ПЛИТЫ КАНАЛОВ			
П-2	5	40	21
П-5	1	30	"

НАИМЕНОВАНИЕ ЭЛЕМЕНТА	Марка	кол. штук	Альбом N	Лист	Примечание
Ворота	В-1	1	21	415	
Стальные решетки	Р-11	1	21	49	
	Р-12	1	.	"	
Стальные щиты	Щ-5	1	21	31	
Закладные нары	М-1	1	21	50	
	М-2	2	.	"	
	М-3	2	.	"	
	М-17	4	.	52	
	М-42	2	.	60	
	М-52	1	.	62	
	М-53	8	.	"	

ПЕРЕЧЕНЬ ПРИМЕНЕННЫХ В ПРОЕКТЕ СТАНДАРТОВ И ТИПОВЫХ ЧЕРТЕЖЕЙ

Шифр	Наименование	МН
СТ-03-01	Типовые детали и конструкции зданий и сооружений сборных железобетонных перемычек для одноэтажных промышленных зданий	8.

Госстрой СССР ПРОМСТРОЙПРОЕКТ г. Москва	Встроенная подстанция КТП-180/6-10 и 320/6-10 Армянского завода	Итоговый проект 407-3-13 Альбом N 23 ИЗДАНИЕ ЛИСТ
	СПЕЦИФИКАЦИЯ, РАСХОД МАТЕРИАЛОВ, ПЕРЕЧЕНЬ ПРИМЕНЕННЫХ В ПРОЕКТЕ СТАНДАРТОВ	АС-6

Отпечатано Свердловским филиалом ЦИТИ

620062 г.Свердловск-62 ул.Генеральская,3-А

Заказ 330 Тираж 50 Цена 0-36

Инв.№ 3595-23 1976г.