

ТИПОВОЙ ПРОЕКТ
407—3—13

КОМПЛЕКТНЫЕ ТРАНСФОРМАТОРНЫЕ ПОДСТАНЦИИ МОЩНОСТЬЮ ДО 2×1000 кВа
БЕЗ РАСПРЕДЕЛИТЕЛЬНЫХ УСТРОЙСТВ 6-10 кВ ДЛЯ ПРОМЫШЛЕННЫХ УСТАНОВОК

КОМПЛЕКТНАЯ ТРАНСФОРМАТОРНАЯ ПОДСТАНЦИЯ
МОЩНОСТЬЮ 180 или 320 кВа
АРМЯНСКОГО ЭЛЕКТРОМАШИНОСТРОИТЕЛЬНОГО ЗАВОДА
(ВНУТРИЦЕХОВАЯ)

АЛЬБОМ №24

СТРОИТЕЛЬНАЯ ЧАСТЬ

СОСТАВ ПРОЕКТА ПОДСТАНЦИИ

ЭЛЕКТРИЧЕСКАЯ ЧАСТЬ: АЛЬБОМ №1—ОБЩИЕ МАТЕРИАЛЫ
АЛЬБОМ №2—КТП МОЩНОСТЬЮ 180 кВа
АЛЬБОМ №3—КТП МОЩНОСТЬЮ 320 кВа

Московский филиал ЦИТП

МОСКВА 1963

ТИПОВОЙ ПРОЕКТ
407—3—13

КОМПЛЕКТНЫЕ ТРАНСФОРМАТОРНЫЕ ПОДСТАНЦИИ МОЩНОСТЬЮ ДО 2×1000 кВа
БЕЗ РАСПРЕДЕЛИТЕЛЬНЫХ УСТРОЙСТВ 6-10 кВ ДЛЯ ПРОМЫШЛЕННЫХ УСТАНОВОК

КОМПЛЕКТНАЯ ТРАНСФОРМАТОРНАЯ ПОДСТАНЦИЯ
МОЩНОСТЬЮ 180 или 320 кВа
АРМЯНСКОГО ЭЛЕКТРОМАШИНОСТРОИТЕЛЬНОГО ЗАВОДА
(ВНУТРИЦЕХОВАЯ)

АЛЬБОМ №24

СТРОИТЕЛЬНАЯ ЧАСТЬ

СОСТАВ ПРОЕКТА ПОДСТАНЦИИ.

ЭЛЕКТРИЧЕСКАЯ ЧАСТЬ: АЛЬБОМ №1—ОБЩИЕ МАТЕРИАЛЫ
АЛЬБОМ №2—КТП МОЩНОСТЬЮ 180 кВа
АЛЬБОМ №3—КТП МОЩНОСТЬЮ 320 кВа

СТРОИТЕЛЬНАЯ ЧАСТЬ АЛЬБОМЫ №№21 24, 24/69.

РАЗРАБОТАН

ГОСУДАРСТВЕННЫМИ ПРОЕКТНЫМИ ИНСТИТУТАМИ
ТЯЖПРОМЭЛЕКТРОПРОЕКТ (ЭЛЕКТРИЧЕСКАЯ ЧАСТЬ)
ПРОМСТРОЙПРОЕКТ (СТРОИТЕЛЬНАЯ ЧАСТЬ)

ВВЕДЕН В ДЕЙСТВИЕ

ТЯЖПРОМЭЛЕКТРОПРОЕКТОМ ДИРЕКТИВНОЕ УКАЗАНИЕ
№1426 ОТ 30-ХІ 1965г.
ПРОМСТРОЙПРОЕКТОМ: ПРИКАЗ
№ 104 О 13-ХІ 1965г.

ЦЕНТРАЛЬНЫЙ ИНСТИТУТ ТИПОВЫХ ПРОЕКТОВ
МОСКВА 1966

СО Д Е Р Ж А Н И Е А Л Ь Б О М А

Марка лист	Содержание листа	стр.
-	Общие указания	3
АС-1	План; фасады; спецификация элемен- тов перегородки	4
АС-2	План прямиков	5

Марка лист	Содержание листа	стр.
АС-3	Спецификация сборных железобетонных элементов стальных изделий. Расход материалов	

ОБЩИЕ УКАЗАНИЯ

1. В альбоме № 24 даны рабочие чертежи строительной части проекта внутрицеховой комплектной трансформаторной подстанции мощностью 180 или 320 кВа Армянского электромашиностроительного завода.

Электрическая часть проекта разработана институтом Тяжпром-электропроект и дана в альбомах № 2 / для КТП мощностью 180кВа/ и № 3 / для КТП мощностью 320 кВа /.

2. Проект должен приниматься к строительству только после предварительного выполнения проектной работы по привязке его к конкретным условиям строительной площадки. При привязке руководствоваться кроме указаний данного альбома, также указаниями альбома № 21 " Общие материалы". Альбом № 21 должен выдаваться на строительство одновременно с данным альбомом.

3. Проект предназначен для размещения подстанции непосредственно в производственных помещениях одноэтажных производственных зданий, а также в первых этажах многоэтажных зданий и этажерок, имеющих сетку колонн 6х6 м или 6х9 м. Высота помещения во всех случаях не должна быть ниже 3,05 м и до потолка или 2,55 м до низа выступающих конструкций.

В случае необходимости / при пожароопасных производствах в цехе и др. случаях / подстанция может быть выгорожена по индивидуальному проекту. При этом габариты приближения ограждения и привязка входов должны назначаться по согласованию с организацией, привязывающей электрическую часть.

4. Пряжки и каналы выполнять из бетона марки 100. При бетонировании стен пряжков и каналов заложить закладные марки и оставить гнезда по проекту, которые после монтажа стальных конструкций залить бетоном марки 200 на мелком гравии. Стальные решетки в масло-сборных ямах засыпать слоем гравия толщиной 250 мм, крупностью 80+50 мм.

5. Газовые трубы для подвода кабелей прокладывать в процессе кладки под наблюдением электромонтажников. Трубы снаружи и

внутри покрыть битумным составом / 2 части битума марки Ш и I часть керосина;/ на концы труб поставить деревянные пробки.

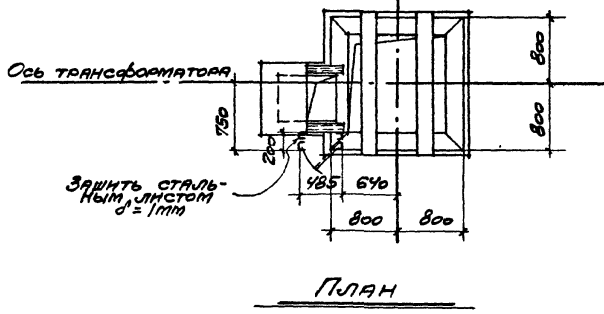
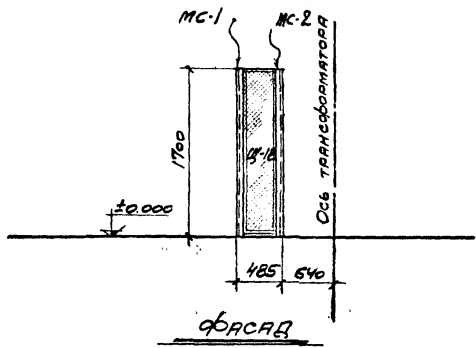
6. Для ограждения приводов автоматов проектом предусматривается перегородка из сетчатых щитов. Стойки перегородки заделать в утолщенную подготовку пола на 500 мм. Отверстия в металлических балках для крепления сетчатых щитов делать по месту.

Перегородку окрасить лаком АЛ-177 или эмалью ХВ-125 / ГОСТ 10144-62 /.

7. Тепловыделения от трансформатора в количестве 3100 ккал/час /при КТП мощностью 180 кВа / и 5400 ккал/час / при КТП мощностью 320 кВа / должны быть учтены в тепловом балансе цеха.

8. Смета составлена в соответствии с положениями, изложенными в пояснительной записке к альбому № 21 " Общие материалы".

Госстрой СССР ПРОЕКТИРОВАНИЕ г. Москва	Внутрицеховая подстанция КТП 180-320/6-10 Армянского завода	ЧЕРТЕЖ 407-3-13 Альбом №24
	Общие указания	МАТЕРИАЛЫ



СПЕЦИФИКАЦИЯ ЭЛЕМЕНТОВ ПЕРЕГОРОДСКИ

Л/П №/А	НАИМЕНОВАНИЕ ЭЛЕМЕНТОВ ПЕРЕГОРОДСКИ	ТИП	Л/П ЛИСТОВ РАБОТ №/К/2/1	КОЛ. ЭЛЕ- МЕНТ.	ВЕС СТАЛИ КГ		ПРИМЕЧАНИЕ
					ЭЛЕМ.	ОБЩ.	
1	Полотно однополюсной двери с сеткой	Ц-18	АС-48	1	15,78	15,78	
2	Стойка	МС-1	АС-48	3	18,9	56,7	
3	Стойка	МС-2	АС-48	1	19,62	19,62	

ПРИМЕЧАНИЯ:

1. Общие указания к проекту см. стр 3

Госстрой СССР ПРОМСТРОЙПРОЕКТ г. Москва	Внутренняя подстанция. БТП-180/320-16-10 Арманского завода	Титульный проект №1-3-18 Альбом №24
	ПЛАН ФАСАДА. СПЕЦИФИКАЦИЯ ЭЛЕМЕНТОВ ПЕРЕГОРОДСКИ.	МАРКА-ЛИСТ АС-1

СПЕЦИФИКАЦИЯ СБОРНЫХ
ЖЕЛЕЗОБЕТОННЫХ ЭЛЕМЕНТОВ

МАРКА ЭЛЕМЕНТА	К-ВО ШТ.	ВЕС 1 ШТ. КГ	АЛЬБОМ №
БАЛКИ			
Б-1	2	225	21
КАНАЛЬНЫЕ ПЛИТЫ			
П-2	1	40	21

СПЕЦИФИКАЦИЯ СТАЛЬНЫХ ИЗДЕЛИЙ

НАИМЕНОВАНИЕ ИЗДЕЛИЯ	МАРКА	К-ВО ШТ.	АЛЬБОМ №	ЛИСТ	ПРИМЕЧАНИЕ
ЗАКЛАДНЫЕ МАРКИ	М-1	1	21	50	
	М-2	2	—	—	
	С-1	1	—	64	
СТАЛЬНЫЕ РЕШЕТКИ	Р-11	1	21	49	
	Р-12	1	—	—	
ЭЛЕМЕНТЫ ПЕРЕГОРОДОК	Щ-18	1	21	40	
	МС-1	3	—	43	
	МС-2	1	—	—	

РАСХОД МАТЕРИАЛОВ

НАИМЕНОВАНИЕ ЭЛЕМЕНТОВ	БЕТОН м ³			СТАЛЬ, КГ			
	МАРКА ВОО		ИТОГО	КЛАСС АI	КЛАСС АII	ПРОКАТ	ИТОГО
СБОРНЫЕ ЖЕЛ. БЕТ. КОНСТРУКЦИИ							
БАЛКИ	0,18		0,18	10,0	10,0	—	20,0
ПЛИТЫ	0,016		0,016	2,0	—	—	2,0
ИТОГО:	0,196		0,196	12,0	10,0	—	22,0
СТАЛЬНЫЕ КОНСТРУКЦИИ							
ЗАКЛАДНЫЕ МАРКИ	—	—	—	4,0	—	20,6	24,6
СТАЛЬНЫЕ РЕШЕТКИ	—	—	—	18,0	—	40,2	58,2
ЭЛЕМЕНТЫ ПЕРЕГОРОДОК	—	—	—	—	—	92,1	92,1
ИТОГО:	—	—	—	22,0	—	152,9	174,9

Госстрой СССР Промстройпроект г. Москва	ВНУТРИКВАДРАТНАЯ ПОДЕТАНЦА КТП-180/6-10 и 320/6-10 АРМЯНСКОГО ЗАВОДА	ТИПОВОЙ ПРОЕКТ Ч07-3-13 АЛЬБОМ 24
	СПЕЦИФИКАЦИЯ СБОРНЫХ ЖЕЛ. БЕТ. ЭЛЕМЕНТОВ, СТАЛЬНЫХ ИЗДЕЛИЙ. РАСХОД МАТЕРИАЛОВ.	

Отпечатано Свердловским филиалом ЦИТИ

620062 г.Свердловск-62 ул.Генеральская,3-А

Заказ 332 Тираж 70 Цена 0-24

Инв.№ 3595-25 1975г.