

ТИПОВОЙ ПРОЕКТ  
407—3—13

КОМПЛЕКТНЫЕ ТРАНСФОРМАТОРНЫЕ ПОДСТАНЦИИ МОЩНОСТЬЮ ДО 2×1000 кВа  
БЕЗ РАСПРЕДЕЛИТЕЛЬНЫХ УСТРОЙСТВ 6—10 кВ ДЛЯ ПРОМЫШЛЕННЫХ УСТАНОВОК

КОМПЛЕКТНАЯ ТРАНСФОРМАТОРНАЯ ПОДСТАНЦИЯ  
МОЩНОСТЬЮ 2×320кВа  
АРМЯНСКОГО ЭЛЕКТРОМАШИНОСТРОИТЕЛЬНОГО ЗАВОДА  
(ОТДЕЛЬНОСТОЯЩАЯ)

АЛЬБОМ №25

СТРОИТЕЛЬНАЯ ЧАСТЬ

СОСТАВ ПРОЕКТА ПОДСТАНЦИИ

ЭЛЕКТРИЧЕСКАЯ ЧАСТЬ АЛЬБОМЫ №№1, 4  
СТРОИТЕЛЬНАЯ ЧАСТЬ АЛЬБОМЫ №№2, 25, 25/68

ТИПОВОЙ ПРОЕКТ  
407—3—13

КОМПЛЕКТНЫЕ ТРАНСФОРМАТОРНЫЕ ПОДСТАНЦИИ МОЩНОСТЬЮ ДО 2×1000 кВа  
БЕЗ РАСПРЕДЕЛИТЕЛЬНЫХ УСТРОЙСТВ 6—10 кВ ДЛЯ ПРОМЫШЛЕННЫХ УСТАНОВОК

КОМПЛЕКТНАЯ ТРАНСФОРМАТОРНАЯ ПОДСТАНЦИЯ  
МОЩНОСТЬЮ 2×320кВа  
АРМЯНСКОГО ЭЛЕКТРОМАШИНОСТРОИТЕЛЬНОГО ЗАВОДА  
(ОТДЕЛЬНОСТОЯЩАЯ)

АЛЬБОМ №25

СТРОИТЕЛЬНАЯ ЧАСТЬ

СОСТАВ ПРОЕКТА ПОДСТАНЦИИ

ЭЛЕКТРИЧЕСКАЯ ЧАСТЬ АЛЬБОМЫ №№1, 4  
СТРОИТЕЛЬНАЯ ЧАСТЬ АЛЬБОМЫ №№21, 25, 25/69

РАЗРАБОТАН

ГОСУДАРСТВЕННЫМИ ПРОЕКТНЫМИ ИНСТИТУТАМИ  
ТЯЖПРОМЭЛЕКТРОПРОЕКТ (ЭЛЕКТРИЧЕСКАЯ ЧАСТЬ)  
ПРОМСТРОЙПРОЕКТ (СТРОИТЕЛЬНАЯ ЧАСТЬ)

ВВЕДЕН В ДЕЙСТВИЕ

ТЯЖПРОМЭЛЕКТРОПРОЕКТОМ ДИРЕКТИВНОЕ УКАЗАНИЕ  
№1426 от 30-XI 1965г.  
ПРОМСТРОЙПРОЕКТОМ ПРИКАЗ  
№ 104 от 13-XI 1965г.

ЦЕНТРАЛЬНЫЙ ИНСТИТУТ ТИПОВЫХ ПРОЕКТОВ  
МОСКВА 1966

СОДЕРЖАНИЕ АЛЬБОМА

Марка лист	Содержание листа	Стр.	Марка лист	Содержание листа	Стр.
-	Общие указания . . . . .	3	АС-5	Маркировочный план плит покрытия. Спецификация . . . .	9
АС-1	План на отм.+0.000; Разрезы I-I; 2-2; Фасады . . . . .	5	АС-6	Спецификация, расход материалов, перечень примененных стандартов . . . . .	10
АС-2	План и разрезы фундаментов	6			
АС-3	План каналов и прямков . . . . .	7			
АС-4	Каналы и прямки. Разрезы I-I; 2-2; 3-3; 4-4 . . . . .	8			

—000000—

ОБЩИЕ УКАЗАНИЯ

1. В альбоме № 25 даны рабочие чертежи строительной части проекта отдельностоящей комплектной трансформаторной подстанции мощностью 2 x 320 квА Армянского электромашиностроительного завода.

Электрическая часть проекта разработана институтом Тяжпромэлектропроект и дана в альбоме № 4.

2. Проект должен приниматься к строительству только после предварительного выполнения проектной работы по привязке его к конкретным условиям строительной площадки.

При привязке руководствоваться, кроме указаний данного альбома, также пояснительной запиской альбома № 2I "Общие материалы". Альбом № 2I должен выдаваться на строительство одновременно с данным альбомом.

3. Ленточные фундаменты под стены выполнять из бетона марки 100. Отметка заложения фундаментов - I,6 м принята для средней полосы Советского Союза при условиях, изложенных в альбоме № 2I, и должна уточняться при привязке в соответствии с местными условиями.

По наружному периметру фундамента на уровне подошвы заложить заземлитель согласно проекта. Засыпку заземляющего проводника производить грунтом, не содержащим строительного мусора и шлака, с уплотнением грунта.

4. Пряжки и каналы выполнять из бетона марки 100. При бетонировании стен пряжков и каналов заложить закладные марки по проекту и оставить гнезда, которые после монтажа стальных конструкций залить бетоном марки 200 на мелком гравии.

Стальные решетки в маслоборных ямах засыпать слоем гравия толщиной 250 мм крупностью 30-50 мм.

5. Газовые трубы для подвода кабелей прокладывать в процессе возведения фундаментов под наблюдением электромотажников. Трубы снаружи и внутри покрыть битумным составом (2 части битума марки Ш и I часть керосина); на концы труб поставить деревянные пробки.

6. Толщина стен 380 мм принята для всех климатических зон.

Кладку стен выполнять из красного или силикатного кирпича марки 75 на растворе марки 25. Во время кладки заложить стальные закладные элементы по проекту.

Кладку вести с расшивкой швов снаружи и в подрезку изнутри.

7. Каменные конструкции не рассчитаны на ведение кладки в зимних условиях методом замораживания.

8. Гидроизоляционный слой на отметке - 0,05 выполнять из цементного раствора состава I: 2 толщиной 20 мм.

9. Сборные плиты покрытия укладывать насухо с последующей заделкой швов цементным раствором.

10. В качестве утеплителя покрытия принят плитный пенобетон с объемным весом 500 кг/м<sup>3</sup> толщиной 100 мм. При замене этого утеплителя следует учитывать теплоустойчивость покрытия в летнее время. По утеплителю уложить выравнивающий цементный слой с 1% уклоном.

11. Водоизоляционный ковер кровли выполнять из 3-х слоев рубероида на битумной мастике.

12. Полы в помещениях бетонные из бетона марки 200 с уклоном 2% в сторону маслоборной ямы под трансформаторами.

13. Внутренние поверхности стен и потолок белить известковым раствором.

14. Откосы проемов оштукатурить известковым раствором, цоколь - цементным раствором.

15. Ворота, жалюзийные решетки окрашивать лаком АЛ-177 или эмалью ХВ-125 (ГОСТ 10144-62).

Госстрой СССР ПРОМСТРОИПРОЕКТ г. Москва	Отдельностоящая подстанция КТП 2 x 1000/6 - 10 кв. Армянского завода	407-3-13 Альбом № 25 МАРКА - УИЕТ
	Общие указания	

16. Планировочная отметка земли принята - 0,150. Вокруг здания сделать асфальтовую отмостку шириной 750 мм.

17. Вентиляция помещения подстанции естественная. При - ток осуществляется через жалюзийные решетки, установленные в нижней части стен и ворот; вытяжка - через решетки в верхней части стен.

Расчет вентиляции произведен при условиях, изложенных в пояснительной записке альбома № 2I "Общие материалы".

Для поддержания в зимний период температуры в помещении +5° установить нагревательные приборы типа ПТ-10-2, 220 в, мощностью I квт, подключенные к осветительной сети.

Количество приборов принимать:

Расчетная зимняя температура	-30°	-40°
------------------------------	------	------

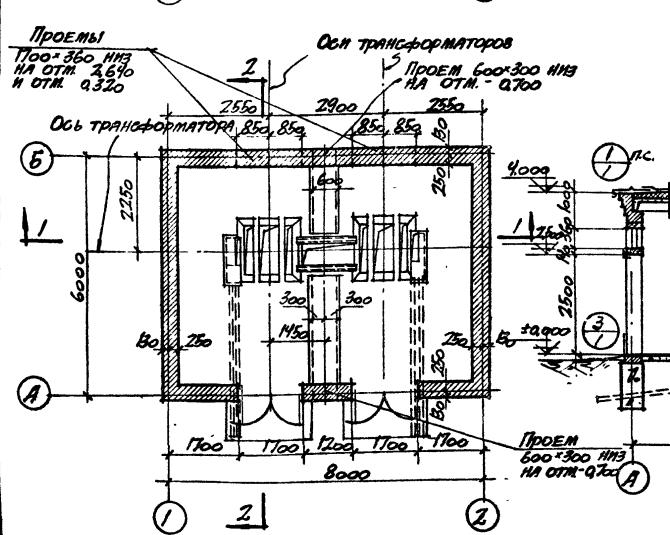
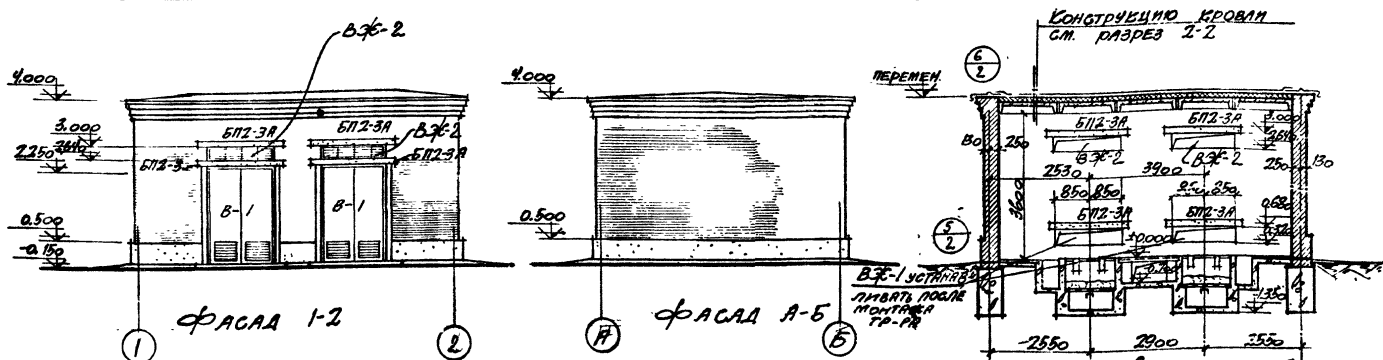
Количество (шт.)	4	8
------------------	---	---

18. Смета составлена в соответствии с положениями, изложенными в пояснительной записке к альбому № 2I "Общие материалы".

Технико-экономические показатели

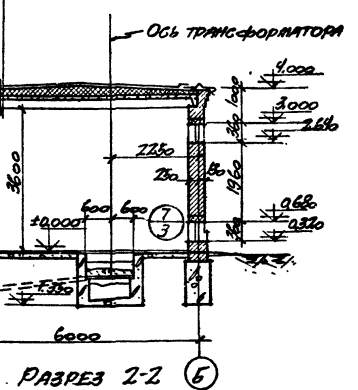
Площадь застройки                      51,7 м2

Кубатура                                      206,8 м3



ПЛАН НА ОТМ. ±0.000

ВОДОУЗОЛАЖИВАЮЩИЙ ЛЮБЕР  
 ВЫРАВНИВАЮЩАЯ ЦЕМ. СЛОЙ  
 УТЕПЛИТЕЛЬ  
 ОБ. ПЛЕА-СЕТ. ВЕНТИЛЯЦИОННЫЕ ПАНТИ



РАЗРЕЗ 2-2

ПРИМЕЧАНИЯ:

1. ОБЩИЕ УКАЗАНИЯ К ПРОЕКТУ СМ. СТ. 3
2. ПРИЯМЫ И КАНАЛЫ СМ. ЛИСТЫ КС-3А
3. УКАЗАНИЯ О ПРОКЛАДКЕ ГАЗОВЫХ ТРУБ ДЛЯ ПРОВОДОВ ВИБЕЛЕЙ СМ. ОБЩИЕ УКАЗАНИЯ ПУНКТА 5

ГОСУДАРСТВЕННЫЙ ПРОЕКТ	ОТДЕЛЬНАЯ ПОДСТАНЦИЯ ЭЛ. 2x320/6-10 АРЯНСКОГО ЗАВОДА	УТВЕРЖДЕН 407-3-13 А.В.БОМАНОВ МАРЕН-АНТ
г. МОСКВА	ПЛАН НА ОТМ. ±0.000 РАЗРЕЗЫ 1-1, 2-2 ФАСАДЫ: 1-2; А-Б	КС-1



**СПЕЦИФИКАЦИЯ СБОРНЫХ  
ЖЕЛЕЗОБЕТОННЫХ ЭЛЕМЕНТОВ  
ЗАМАРИРОВАННЫХ НА ЛИСТАХ РС-3, РС-4**

НАИМЕНОВАНИЕ ЭЛЕМЕНТА	МАРКА ЭЛЕМЕНТА	КОЛ-ВО ШТ.	ВЕС ЭЛЕМЕНТА	АЛЬБОМ №
БАЛКИ	Б-1	4	225	21
ПЛИТЫ	П-1	11	50	21
	П-2	2	40	21

**ВЫБОРА**

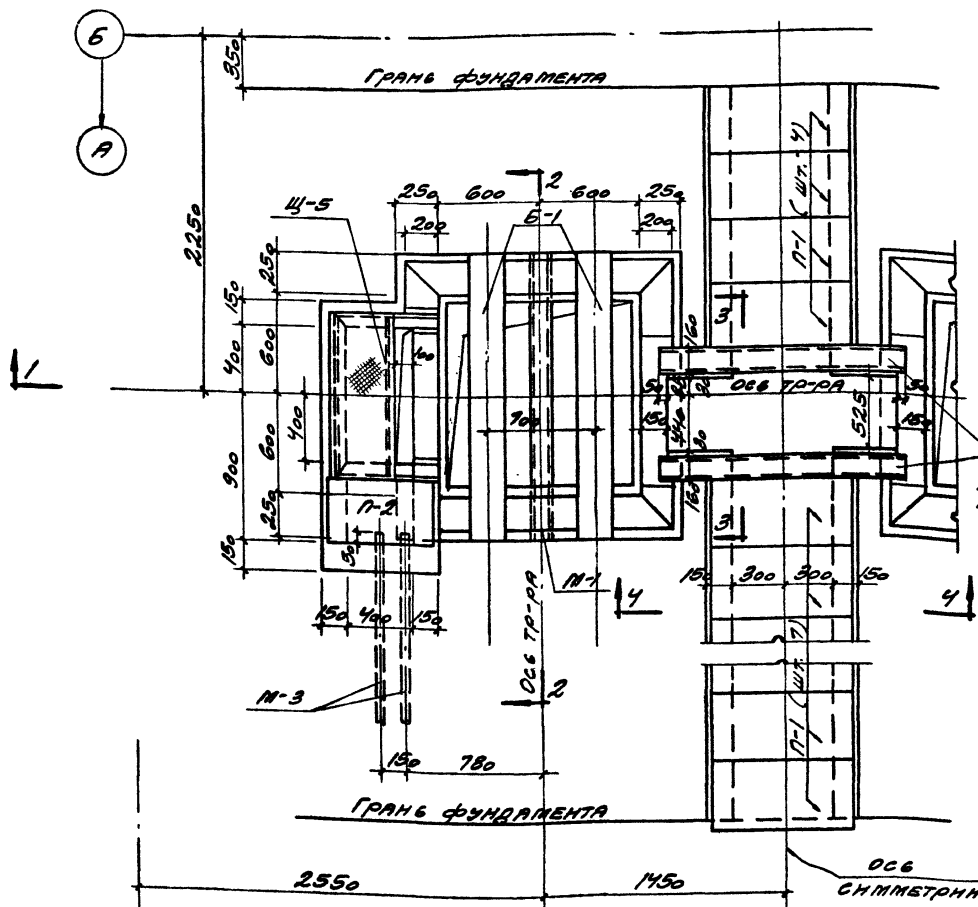
**ЗАПЯДНЫХ МАРК**

№-6 ЗАПОЛНИТЬ ПЛИТКАМИ-ВАМИ ОТЕН

МАРКА ЭЛЕМЕН.	КОЛ-ВО ШТУК	АЛЬБОМ №
М-1	2	21
М-3	4	—
М-6	2	—
М-17	9	—
Р-11	2	—
Р-12	2	—
Ц-5	2	—

**ПРИМЕЧАНИЯ**

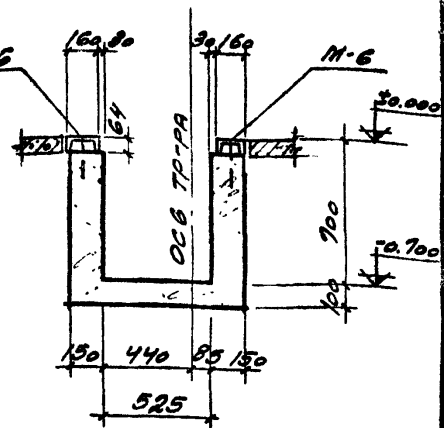
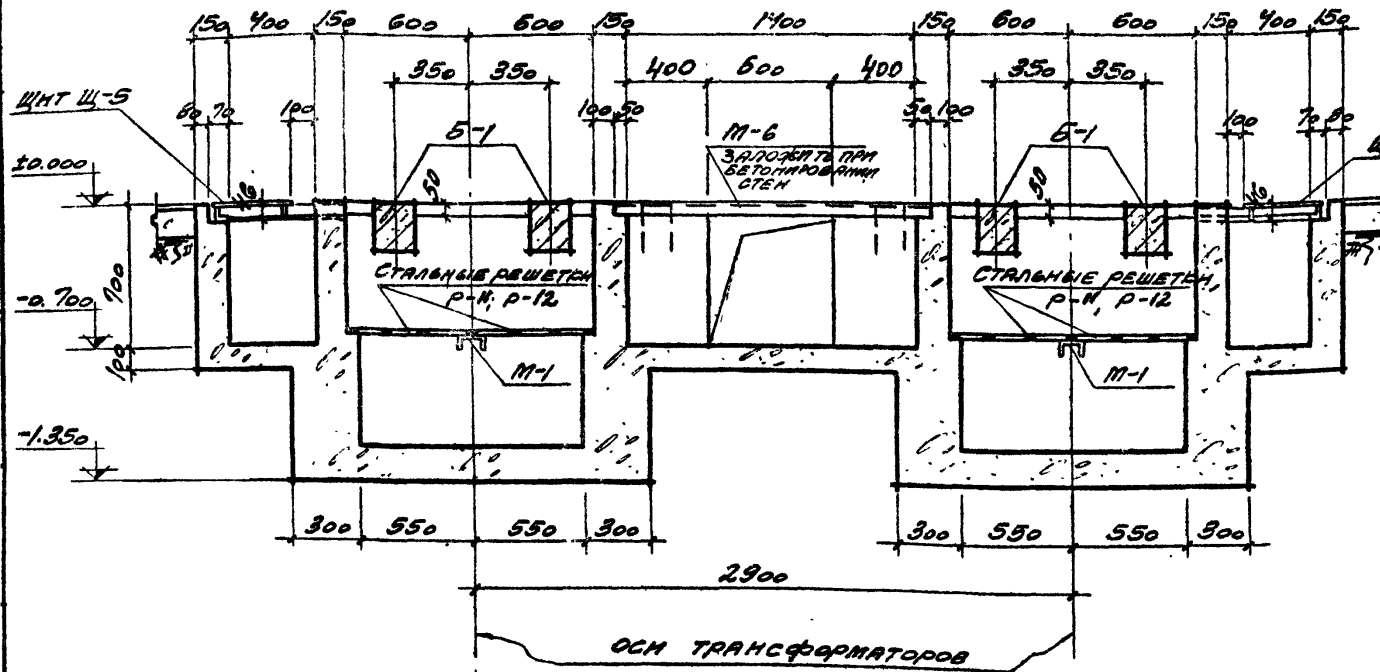
1. ДАННЫЙ ЛИСТ СМ. СОВМЕСТНО С ЛИСТОМ РС-4.



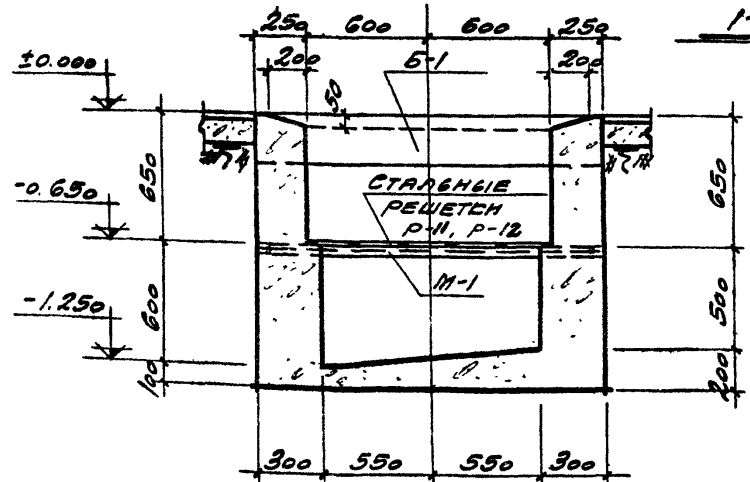
**ПЛАН КАНАЛОВ И ПРЯМЫХ**

Госстрой СССР ПРОЕКТОПРОЕКТ г. Москва	ОТДЕЛЬНОСТАЯ ПОДСТАНЦИЯ СТП-2х320/6-10 АДМИНСКОГО ЗДАНИЯ	Условные обозначения ЧФТ-3-13 Альбом №25 МАРКА ЛИСТ
	ПЛАН КАНАЛОВ И ПРЯМЫХ. РС-3	

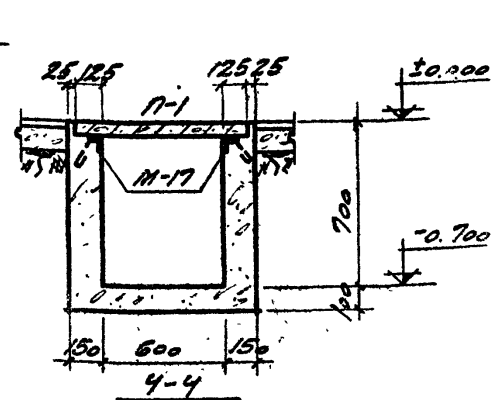




3-3



2-2



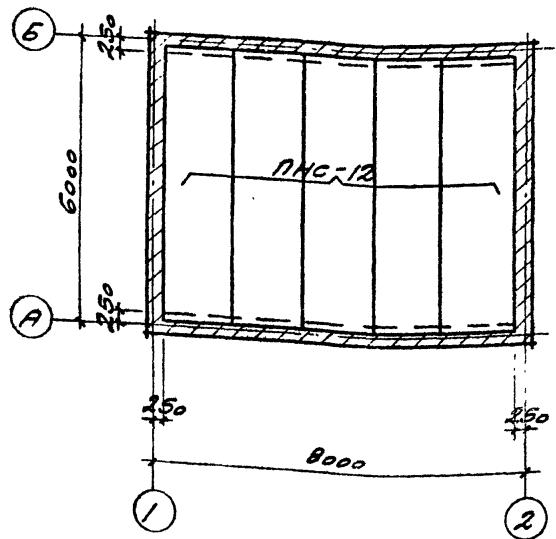
Построй СССР  
ПРОМСТРОЙПРОЕКТ  
г. Москва

ОТДЕЛЬНОСТОЯЩАЯ ПОДСТАНЦИЯ  
СТП-2х320/6-10  
АРМАНЕРСКОГО ЗАВОДА  
КАНАЛЫ И ПРИЕМНИ  
РАЗРЕЗЫ 1-1, 2-2, 3-3; 4-4

ЛИСТОВ ДРОКЕТ  
407-3-13  
РАЙСОН №25  
МАРСА-ЛИСТ  
АС-4

ПРИМЕЧАНИЯ:

1. ДАННЫЙ ЛИСТ СМ. СОВМЕСТНО С ЛИСТОМ АС-3.
2. ДЛЯ ПЕРЕКРЫТИЯ КЮВЕТА НЕОБХОДИМО ДВЕ РЕШЕТКИ, ОДНА ИЗ НИХ С ТРУБКОЙ ДЛЯ ШЛАНГА.
3. РЕШЕТКИ РАСПОЛОЖИТЕ ТАК, ЧТОБЫ ОТВЕРСТИЕ ДЛЯ ШЛАНГА НАХОДИЛОСЬ НАД УСТРЕБЕННОЙ ЧАСТЬЮ КЮВЕТА.



СПЕЦИФИКАЦИЯ АРМАТУРЫ НА 1 ЭЛЕМЕНТ								ВЫБОРА АР-РЫ НА 1 ЭЛЕМЕНТ			
МАРКА АРМАТУРЫ	СТАБИЛЬНЫЕ СТЕЖИМЫ	N ПОЗ	ЭСКИЗ	φ мм	ДЛИНА м	КОЛ. ШТ.	КОЛ. ШТ.	ОБЩАЯ ДЛИНА м	φ мм	ОБЩАЯ ДЛИНА м	ВЕС кг
						БЕЗ ЗАПАСА	С ЗАПАСОМ				
		1	1500	6A7	1500	10	15.0	16A7	15	11	
										Итого	11
	ВНЕШНЯЯ ПРОВОДЯЩАЯ	2	ОБЩАЯ ДЛИНА	16A7	-	-	30.0	16A7	36	56	
		3		16A7	2800	-	2	5.6		Итого	56

МАРКЕРОЧНЫЙ ПЛАН ПЛИТ ПОКРЫТИЯ

СПЕЦИФИКАЦИЯ СБОРНЫХ ЖЕЛЕЗОБЕТОННЫХ

ЭЛЕМЕНТОВ ЗАМАРКИРОВАННЫХ НА ЛИСТАХ АС-1; АС-5.

НАИМЕН. ЭЛЕМЕНТА	МАРКА ЭЛЕМЕНТА	КОЛЧ. ШТУК	ВЕС / ЭЛЕМ.	СТАНДАРТ И АЛЬБОМ №
ПЛИТЫ ПОКРЫТИЯ	ПНС-12	5	1370	СЕРИЯ ПС-01-III ЛИСТЫ 1,5 И 6
ПЕРЕГИБКИ	БП2-3А	8	375	СЕРИЯ СТ-03-01 ЛИСТ В АЛЬБОМ №21

ПРИМЕЧАНИЯ:

1. ДАННЫЙ ЛИСТ СМ. СОВМЕСТНО С ЛИСТАМИ АС-1; АС-2.

Восстрой СССР ВРОССТРОЙПРОЕКТ г. МОСКВА	ОТДЕЛЬНОСТОЯЩАЯ ПОДСТАНЦИЯ СПП 2x323/6-10 АРМАНСКОГО ЗАВОДА	Типовой проект 407-3-13 Альбом №25
	МАРКЕРОЧНЫЙ ПЛАН ПЛИТ ПОКРЫТИЯ. СПЕЦИФИКАЦИЯ	МАРКА-ЛИСТ АС-5

# РАСХОД МАТЕРИАЛОВ

## СПЕЦИФИКАЦИЯ СБОРНЫХ ЖЕЛЕЗОБЕТОННЫХ ЭЛЕМЕНТОВ

## СПЕЦИФИКАЦИЯ ДЕРЕВЯННЫХ И СТАЛЬНЫХ ИЗДЕЛИЙ

НАИМЕНОВАНИЕ КОНСТРУКЦИЙ	БЕТОН, м <sup>3</sup>			СТАЛЬ, кг							Итого
	Мара	Мара	Итого	Класс А I	Класс А II	Класс А III	Класс А IV	Класс А V	Класс А VI	Класс А VII	
<b>СБОРНЫЕ ЖЕЛЕЗОБЕТОННЫЕ КОНСТРУКЦИИ</b>											
Плиты покрытия	250	250	30	-	22	95	70	25	252		
Балки перемычки	104	104	28	88							116
Балки	0.36	0.36	20	20							40
Плиты каналов	0.38	0.38	26								26
Итого:	4.28	4.28	104	108	22	95	70	25	424		
<b>Монолитные железобетонные конструкции</b>											
Отдельные стержни				11							11
Итого:				11							11
<b>Стальные изделия</b>											
Рама ворот										324	324
Жалюзи				6						60	66
Стальные решетки				36						80	116
Стальные шты										56	56
Заклад. марки заземляющие проводники				7						419	426
				56							56
Итого:				105						939	1044
Всего:	3.90	3.90	220	108	22	95	70	25	424	964	1479

Марка	Колн	Всг	СТАНДАРТ
эле-менты	штук	кг	и альбом №
<b>Плиты покрытия</b>			
ПНС-12	5	1370	СЕРИЯ ПС-01-III
<b>Балки перемычки</b>			
БПЗ-3А	8	345	СЕРИЯ СТ-03-01 АЛЬБОМ № 21
<b>Балки</b>			
Б-1	4	225	21
<b>Плиты каналов</b>			
П-1	11	50	21
П-2	2	40	—

НАИМЕНОВАНИЕ ЭЛЕМЕНТА	Марка	Кол. штук	Альбом №		ПРИМЕЧАНИЕ
			Лист	Лист	
Ворота	В-1	2	21	4	нб
Жалюзи	ЖФ-2	6	21	14	
Стальные решетки	Р-11	2	—	—	49
Стальные шты	Р-12	2	—	—	"
Стальные шты	Ц-5	2	—	—	31
Закладные марки	М-1	2	21	—	50
	М-3	4	—	—	"
	М-6	2	—	—	"
	М-17	9	—	—	52
	М-42	16	—	—	60
	М-49	6	—	—	62
	М-52	2	—	—	63
	М-53	16	—	—	"

### Перечень примененных в проекте стандартов и типовых чертежей

Шифр	Наименование	ИИ листов
СЕРИЯ ПС-01-III	Бриллиантовые железобетонные предварительно напряженные плиты покрытий размером 1,5x6 м	Бомляе
СЕРИЯ СТ-03-01	Типовые детали и конструкции зданий и сооружений сборные железобетонные перемычки для одноэтажных промышленных зданий	Б и В

Госстрой СССР ПРОЕКТОР ПРОЕКТ г. Москва	Отделстоящая подстанция ЭТН-2x320/6-10 Арманского завода	Типовой проект 407-3-13 Альбом № 26
	СПЕЦИФИКАЦИИ, РАСХОД МАТЕРИАЛОВ ПЕРЕЧЕНЬ ПРИМЕНЕННЫХ СТАНДАРТОВ	
		МАРЕА-ЛИСТ АС-6

Отпечатано Свердловским филиалом ЦИП

620062 г.Свердловск-62 ул.Генеральская,3-А

Заказ *333* Тираж *1000* Цена

Инв.№

1976г.