

ТИПОВОЙ ПРОЕКТ
407—3—13

КОМПЛЕКТНЫЕ ТРАНСФОРМАТОРНЫЕ ПОДСТАНЦИИ МОЩНОСТЬЮ ДО 2×1000 кВа
БЕЗ РАСПРЕДЕЛИТЕЛЬНЫХ УСТРОЙСТВ 6—10 кВ ДЛЯ ПРОМЫШЛЕННЫХ УСТАНОВОК

КОМПЛЕКТНАЯ ТРАНСФОРМАТОРНАЯ ПОДСТАНЦИЯ
МОЩНОСТЬЮ 560 кВа
АРМЯНСКОГО ЭЛЕКТРОМАШИНОСТРОИТЕЛЬНОГО ЗАВОДА
(ОТДЕЛЬНОСТОЯЩАЯ)

АЛЬБОМ №28

СТРОИТЕЛЬНАЯ ЧАСТЬ

СОСТАВ ПРОЕКТА ПОДСТАНЦИИ

ЭЛЕКТРИЧЕСКАЯ ЧАСТЬ АЛЬБОМЫ №№1, 5

СТРОИТЕЛЬНАЯ ЧАСТЬ АЛЬБОМЫ №№21, 28, 29/69

ТИПОВОЙ ПРОЕКТ
407—3—13

КОМПЛЕКТНЫЕ ТРАНСФОРМАТОРНЫЕ ПОДСТАНЦИИ МОЩНОСТЬЮ ДО 2*1000 кВа
БЕЗ РАСПРЕДЕЛИТЕЛЬНЫХ УСТРОЙСТВ 6—10 кВ ДЛЯ ПРОМЫШЛЕННЫХ УСТАНОВОК

КОМПЛЕКТНАЯ ТРАНСФОРМАТОРНАЯ ПОДСТАНЦИЯ
МОЩНОСТЬЮ 560 кВа
АРМЯНСКОГО ЭЛЕКТРОМАШИНОСТРОИТЕЛЬНОГО ЗАВОДА
(ОТДЕЛЬНОСТОЯЩАЯ)

АЛЬБОМ №28

СТРОИТЕЛЬНАЯ ЧАСТЬ

СОСТАВ ПРОЕКТА ПОДСТАНЦИИ

ЭЛЕКТРИЧЕСКАЯ ЧАСТЬ АЛЬБОМЫ №№1, 5
СТРОИТЕЛЬНАЯ ЧАСТЬ АЛЬБОМЫ №№21, 28, 29/28

РАЗРАБОТАН

ГОСУДАРСТВЕННЫМИ ПРОЕКТНЫМИ ИНСТИТУТАМИ
ТЯЖПРОМЭЛЕКТРОПРОЕКТ (ЭЛЕКТРИЧЕСКАЯ ЧАСТЬ)
ПРОМСТРОЙПРОЕКТ (СТРОИТЕЛЬНАЯ ЧАСТЬ)

ВВЕДЕН В ДЕЙСТВИЕ:

ТЯЖПРОМЭЛЕКТРОПРОЕКТОМ ДИРЕКТИВНОЕ УКАЗАНИЕ
№1426 ОТ 30-го 1965 г.
ПРОМСТРОЙПРОЕКТОМ ПРИКАЗ
№104 ОТ 13-го 1965 г.

ЦЕНТРАЛЬНЫЙ ИНСТИТУТ ТИПОВЫХ ПРОЕКТОВ
МОСКВА 1966

СО Д Е Р Ж А Н И Е А Л Б О М А

Марка Лист	Содержание листа	стр.
-	Общие указания	3
АС-1	План; Разрезы I-I; 2-2. Фасады	5
АС-2	План и разрезы фундаментов . .	6
АС-3	План прямков и каналов	7
АС-4	Каналы и прямки. Разрезы I-I; 2-2; 3-3; 4-4; 5-5	8

Марка лист	Содержание листа	стр.
АС-5	Маркировочный план крытия. Спецификация	9
АС-6	Спецификации, расход материалов, перечень примененных стандартов	10

ОБЩИЕ УКАЗАНИЯ

1. В альбоме № 28 даны рабочие чертежи строительной части проекта отдельной комплектной трансформаторной подстанции мощностью 560 кВА Армянского электромашиностроительного завода.

Электрическая часть проекта разработана институтом Тяжпромэлектропроект и дана в альбоме № 5.

2. Проект должен приниматься к строительству только после предварительного выполнения проектной работы по привязке его к конкретным условиям строительной площадки.

При привязке руководствоваться кроме указаний данного альбома, также пояснительной запиской альбома № 21 "Общие материалы". Альбом № 21 должен выдаваться на строительство одновременно с данным альбомом.

3. Ленточные фундаменты под стены выполнять из бетона марки 100. Отметка заложения фундаментов - 1,6 м принята для средней полосы Советского Союза при условиях, изложенных в альбоме № 21 и должна уточняться при привязке в соответствии с местными условиями.

По наружному периметру фундамента на уровне подошвы заложить заземлитель согласно проекту. Засыпку заземляющего проводника производить грунтом не содержащим строительного мусора и шлака, с уплотнением грунта.

4. Приемки и каналы выполнять из бетона марки 100. При бетонировании стен приемков и каналов заложить закладные марки по проекту и оставить гнезда, которые после монтажа стальных конструкций залить бетоном марки 200 на мелком гравии.

Стальные решетки в маслосборных ямах засыпать слоем гравия толщиной 250 мм крупностью 30-50 мм.

5. Газовые трубы для подвода кабелей прокладывать в процессе возведения фундаментов под наблюдением электромонтажников. Трубы снаружи и внутри покрыть битумным составом

/2 части битума марки Ш и I часть керосина/; на концы труб поставить деревянные пробки.

6. Толщина стен 380 мм принята для всех климатических зон. Кладку стен выполнять из красного или силикатного кирпича марки 75 на растворе марки 25. Во время кладки заложить стальные закладные элементы по проекту.

Кладку вести с расшивкой швов снаружи и в подрезку изнутри.

7. Каменные конструкции не рассчитаны на ведение кладки в зимних условиях методом замораживания.

8. Гидроизоляционный слой на отметке - 0,05 выполнять из цементного раствора состава 1:2 толщиной 20 мм.

9. Сборные плиты покрытия укладывать насухо с последующей заделкой швов цементным раствором.

10. В качестве утеплителя покрытия принят плитный пенобетон с объемным весом 500 кг/м³ толщиной 100 мм. При замене этого утеплителя следует учитывать теплоустойчивость покрытия в летнее время. По утеплителю уложить выравнивающий цементный слой с 1% уклоном.

11. Водоизоляционный ковер кровли выполнять из 3-х слоев рубероида на битумной мастике.

12. Полы в помещениях бетонные из бетона марки 200 с уклоном 2% в сторону маслосборной ямы под трансформатором.

13. Внутренние поверхности стен и потолок белить известковым раствором.

14. Откосы проемов оштукатурить известковым раствором, цоколь - цементным раствором.

15. Ворота, жалюзийные решетки окрашивать лаком АЛ-177 или эмалью ХВ-125 / ГОСТ 10144-62 /.

16. Планировочная отметка земли принята - 0,150. Вокруг здания сделать асфальтовую отмостку шириной 750 мм.

Госстрой СССР ПРОМСТРОЙПРОЕКТ г. МОСКВА	Отдельно стоящая подстанция КТП 560/6-10 Армянского завода	ПРОЕКТ 407-3-13
		Альбом №28 МАРЕА - ЛИСТ
Общие указания		

17. Вентиляция помещения подстанции естественная. Приток осуществляется через жалюзийные решетки, установленные в нижней части стен и ворот; вытяжка - через решетки в верхней части стен.

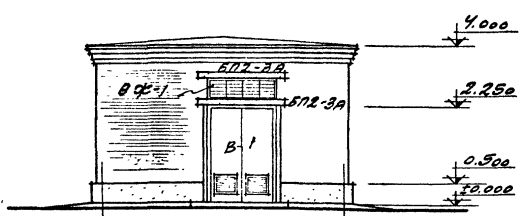
Расчет вентиляции произведен при условиях изложенных в пояснительной записке альбома № 21 " Общие материалы".

Для поддержания в зимний период температуры в помещении +5° при расчетной зимней температуре - 40° установить нагревательные приборы типа ПТ-10-2, 220в, мощностью 1 квт, подключенные к осветительной сети в количестве 3 шт.

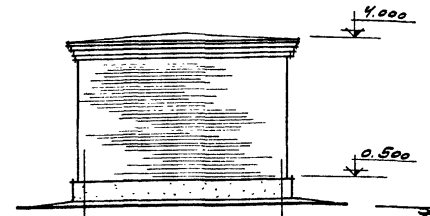
18. Смета составлена в соответствии с положениями, изложенными в пояснительной записке к альбому № 21 " Общие материалы".

Технико-экономические показатели

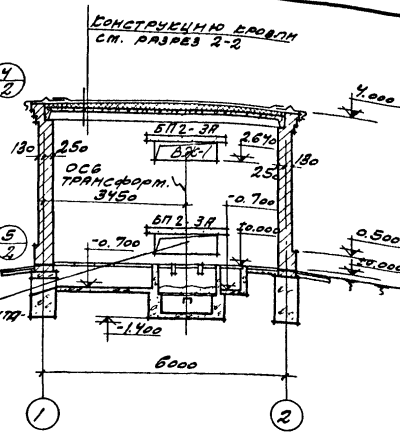
Площадь застройки	33,0 м2
Кубатура	132,0 м3



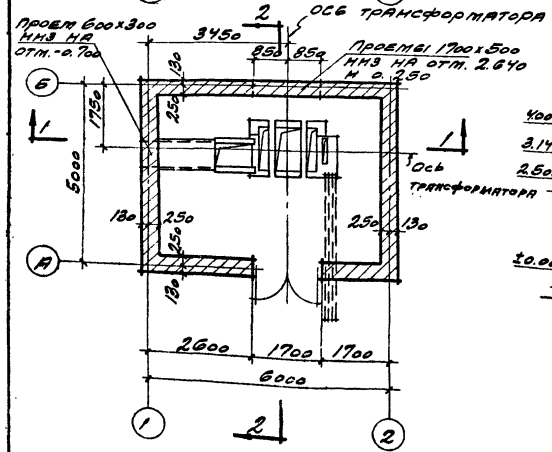
ФАСАД 1-2



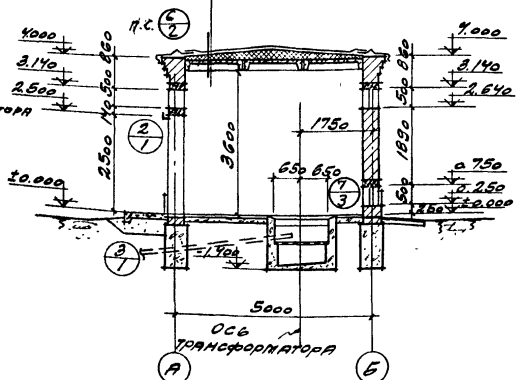
ФАСАД А-Б



РАЗРЕЗ 1-1



ПЛАН НА ОТМ. ±0.000

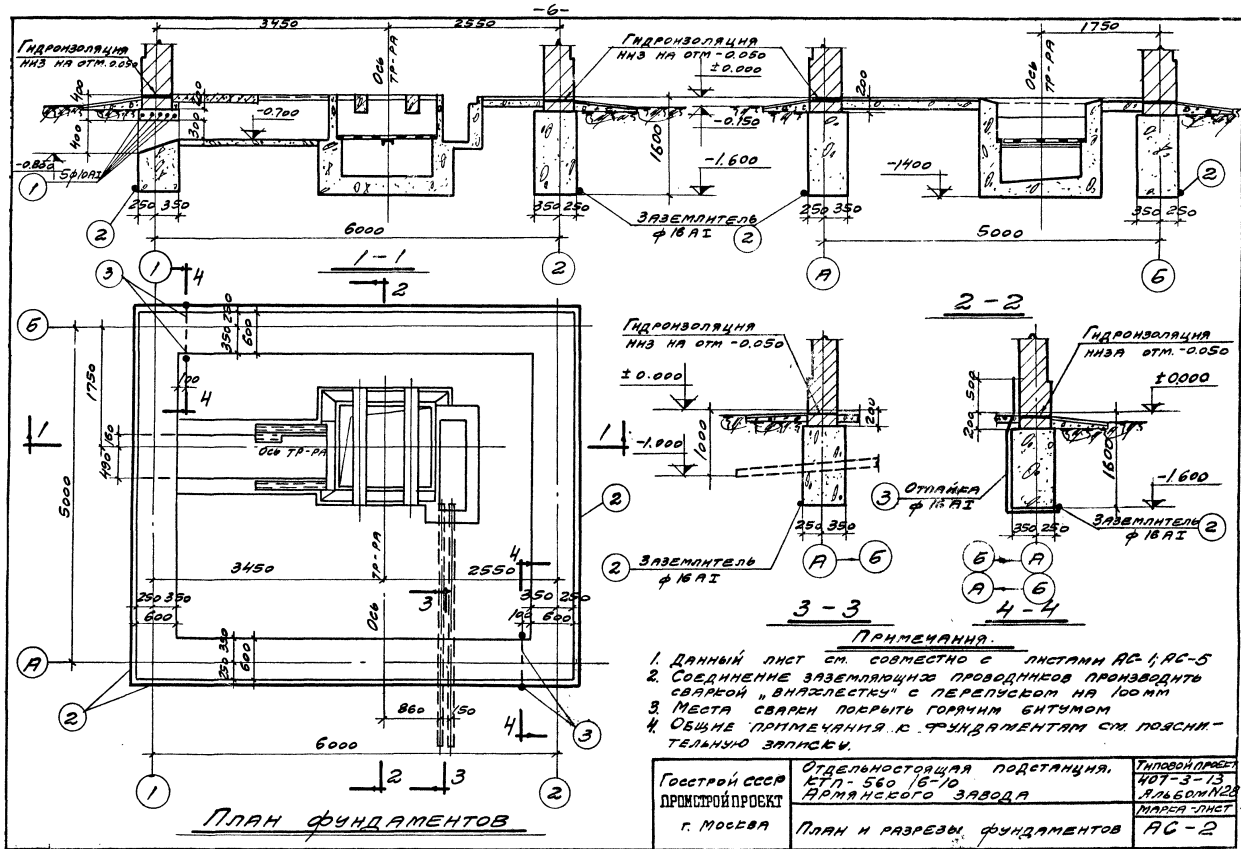


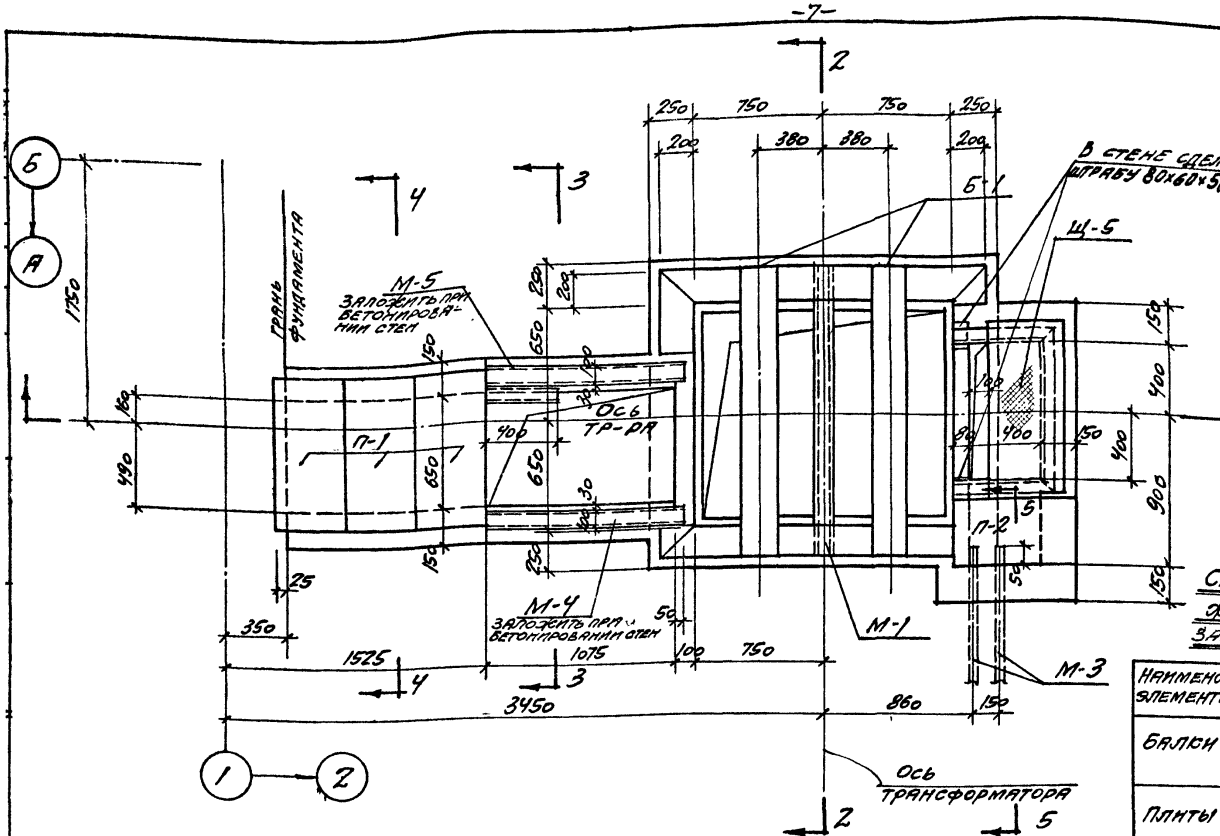
РАЗРЕЗ 2-2

ПРИМЕЧАНИЯ

1. ДЕТАЛИ ЗДАНИЯ СМ. РИСУНОК N 21
2. ОБЩИЕ УКАЗАНИЯ В ПРОЕКТЕ СМ. СТА 3
3. ПРЯМЫ И КАНАЛЫ СМ. ЛИСТЫ АС-3, АС-4.
4. УКАЗАНИЯ В ПРОЕКТЕ ГА-ЗОВЫХ ТРУБ ДЛЯ ПРОВОДКИ КАБЕЛЕЙ СМ. ОБЩИЕ УКАЗАНИЯ ПУНКТ 5

ГОССТРОИ СССР ПРОМСТРОЙПРОЕКТ г. МОСКВА	ОТДЕЛЬНОСТОЯЩАЯ ПОДСТАНЦИЯ КТП - 560/1640 ПОЛАНСКОГО ЗАВОДА	ИНДИВИД. ПРОЕКТ 407-3-13 АЛЬБОМ N 28 ПЛАНЫ-РАЗРЕЗЫ
	ПЛАН: РАЗРЕЗЫ: ФАСАДЫ	АС-1





**Выборка
закладных марок**

Марка элемента	Количество штук	Альбом №
М-1	1	21
М-3	2	—
М-4	1	—
М-5	1	—
М-17	2	—
Р-1	1	—
Р-2	1	—
Ц-5	1	—
С-2	2	—

**Спецификация сборных
железобетонных элементов
замаркированных на листах АС-3, АС-4**

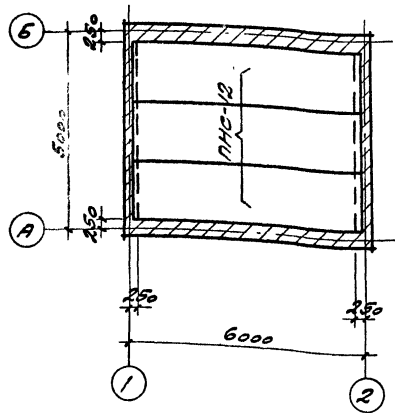
Наименование элемента	Марка элемента	Кол. штук	Вес (элемент)	Альбом №
Балки	Б-1	2	225	21
Плиты	П-1	3	50	21
	П-2	1	40	21

ПЛАН КАНАЛОВ И ПРИЯМКОВ

ПРИМЕЧАНИЯ.

1. Данный лист см. совместно с листом АС-4
2. Для перекрытия люфта необходимо две решетки, одна из них с трубой для шланга.
3. Решетки расположить так, чтобы отверстие для шланга находилось над углубленной частью люфта.

Госстрой СССР ПРОМСТРОЙПРОЕКТ г. Москва	ОТДЕЛЬНОСТоящая ПОДСТАНЦИЯ СТП-560/6-10 Армянского завода	ТИПОВОЙ ПРОЕКТ 407-3-13 Альбом №2В МАРКА-ЛИСТ АС-3
	ПЛАН КАНАЛОВ И ПРИЯМКОВ	



СПЕЦИФИКАЦИЯ АРМАТУРЫ НА 1 ЭЛЕМЕНТ								ВЫБОРА АР-РЕИ НА 1 ЭЛЕМЕНТ		
МАРКА АРМАТУРЫ	N ПОС.	СЭМЗ	φ мм	ДЛИНА м	Кол. шт.	Кол. шт.	ОБЩАЯ ДЛИНА м	φ мм	ОБЩАЯ ДЛИНА м	ВЕС кг
					в 1 элементе	в 1 элементе				
ВНЕДЛЯЮЩИЕ ОТСЕЛЫ СТЕЖИ И ПРОВОДЯЩИЕ	1	1500	16AT	1500	5	7.5	6AT	8	5	Итого 5
ВНЕДЛЯЮЩИЕ ОТСЕЛЫ СТЕЖИ И ПРОВОДЯЩИЕ	2	ОБЩАЯ ДЛИНА	16AT	-	-	-	24.0	16AT	30	46
	3		16AT	2800	-	2	5.6	Итого 46		

МАРШРОВОЧНЫЙ ПЛАН ЛНСТ ПОКРЫТИЯ

СПЕЦИФИКАЦИЯ СБОРНЫХ ЖЕЛЕЗОБЕТОННЫХ ЭЛЕМЕНТОВ ЗАМАРЕНОВАННЫХ НА ЛИСТАХ АС-1, АС-5

НАИМЕНОВАНИЕ ЭЛЕМЕНТА	МАРКА ЭЛЕМЕНТА	КОЛ-ВО ШТУК	ВЕС / ЭЛЕМ. т	СТАНДАРТ И АЛБОМ NР
Листы покрытия	ПНС-12	3	1370	Серия ПБ-01-III Листы 1,5 х 6
Перемычки	БПЗ-3А	4	345	Серия СТ-03-01 Листв. Альбом N2

ПРИМЕЧАНИЯ:

- Данный лист см. совместно с листами АС-1; АС-2

Госстрой СССР Промстройпроект г. Москва	Отдельностоящая подстанция БТП-562/6-10 Армянского завода	Типовой проект 401-3-13 Альбом 26
	Маршрутный план лист покрытия. Спецификация	Таблица АС-5

РАСХОД МАТЕРИАЛОВ

СПЕЦИФИКАЦИЯ СБОРНЫХ ЖЕЛЕЗОБЕТОННЫХ ЭЛЕМЕНТОВ

СПЕЦИФИКАЦИЯ ДЕТАЛЬНЫХ И СТАЛЬНЫХ ИЗДЕЛИЙ

НАИМЕНОВАНИЕ КОНСТРУКЦИИ	БЕТОН, м			СТАЛЬ кг						Итого
	Марк 150	Марк 200	Итого	Класс А I	Класс А II	Класс А III	Класс А IV	Класс В I	Вст. 3 кл	
СБОРНЫЕ ЖЕЛЕЗОБЕТОННЫЕ КОНСТРУКЦИИ										
Плнты покрытия	1.53	1.53	17	-	13	57	43	14	144	
Балки перемычки	0.52	0.52	14	44					58	
Балки	0.18	0.18	10	10					20	
Плнты каналов	0.08	0.08	8						8	
Итого:	2.31	2.31	49	54	13	57	43	14	230	
МОНОЛИТНЫЕ ЖЕЛЕЗОБЕТОННЫЕ КОНСТРУКЦИИ										
Отдельные стержни			13						13	
Итого			13						13	
СТАЛЬНЫЕ ИЗДЕЛИЯ										
Рама ворот									162	162
Жалюзи									81	81
Стальные решетки			24						43	67
Стальные щиты									28	28
Защелкивающие марки			5						197	202
Заземляющие проводники			46							46
Итого			75						511	586
Всего	2.31	2.31	137	54	13	57	43		525	829

Марка элементов	Кол. штук	Вес кг	Стандарт и альбом №
Плнты покрытия			
ПНС-12	3	1370	Серия ПК-01-111
Балки перемычки			
БПЗ-3А	4	345	Серия СТ-03-01 Альбом № 21
Балки			
Б-1	2	225	21
Плнты каналов			
П-1	3	50	21
П-2	1	40	21

Наименование элемента	Марк	Кол. штук	Стандарт и альбом №	Лист	Примечание
Ворота	В-1	1	21	4 и 5	
Жалюзи	Ж-1	3	21	13	
Стальные решетки	Р-1	1	21	44	
Стальные щиты	Щ-2	1	"	"	
	Щ-5	1	"	31	
Защелкивающие марки	М-1	1	21	50	
	М-3	2	"	"	
	М-4	1	"	"	
	М-5	1	"	"	
	М-17	2	"	52	
	М-42	8	"	60	
	М-48	3	"	62	
	М-52	1	"	63	
	М-53	8	"	"	

ПЕРЕЧЕНЬ ПРИМЕНЕННЫХ В ПРОЕКТЕ СТАНДАРТОВ И ТИПОВЫХ ЧЕРТЕЖЕЙ

Шифр	Наименование	№ листов
Серия ПК-01-111	Крупнопанельные железобетонные предварительно напряженные плнты покрытия размером 1.5x6 м	Комплект
Серия СТ-03-01	Типовые детали и конструкции зданий и сооружений, сборные железобетонные перемычки для одноэтажных промышленных зданий	5 и 8

Госстрой СССР ПРОМСТРОЙПРОЕКТ г. Москва	Отдельностоящая подстанция КТП-560/6-13 Армянского завода	Типовой проект № 7-3-13 Альбом № 28
	Спецификации, расход материалов, перечень примененных стандартов.	МАРКА-ЛИСТ АС-6

Отпечатано Свердловским филиалом ЦИТИ

620062 г.Свердловск-62 ул.Генеральская,3-А

Заказ 336 Тираж 30 Цена 0-36

Инв.№ 3595-33 1975г.