

ТИПОВОЙ ПРОЕКТ  
407—3—13

КОМПЛЕКТНЫЕ ТРАНСФОРМАТОРНЫЕ ПОДСТАНЦИИ МОЩНОСТЬЮ ДО 2×1000 кВа  
БЕЗ РАСПРЕДЕЛИТЕЛЬНЫХ УСТРОЙСТВ 6—10 кВ ДЛЯ ПРОМЫШЛЕННЫХ УСТАНОВОК

КОМПЛЕКТНАЯ ТРАНСФОРМАТОРНАЯ ПОДСТАНЦИЯ  
МОЩНОСТЬЮ 560 кВа  
АРМЯНСКОГО ЭЛЕКТРОМАШИНОСТРОИТЕЛЬНОГО ЗАВОДА  
(ВСТРОЕННАЯ)

АЛЬБОМ №29

СТРОИТЕЛЬНАЯ ЧАСТЬ

СОСТАВ ПРОЕКТА ПОДСТАНЦИИ

ЭЛЕКТРИЧЕСКАЯ ЧАСТЬ    АЛЬБОМЫ №№1, 5  
СТРОИТЕЛЬНАЯ ЧАСТЬ    АЛЬБОМЫ №№21, 29, 29/6з

ТИПОВОЙ ПРОЕКТ  
407—3—13

КОМПЛЕКТНЫЕ ТРАНСФОРМАТОРНЫЕ ПОДСТАНЦИИ МОЩНОСТЬЮ ДО 2×1000 кВа  
БЕЗ РАСПРЕДЕЛИТЕЛЬНЫХ УСТРОЙСТВ 6—10 кВ ДЛЯ ПРОМЫШЛЕННЫХ УСТАНОВОК

КОМПЛЕКТНАЯ ТРАНСФОРМАТОРНАЯ ПОДСТАНЦИЯ  
МОЩНОСТЬЮ 560 кВа  
АРМЯНСКОГО ЭЛЕКТРОМАШИНОСТРОИТЕЛЬНОГО ЗАВОДА  
(ВСТРОЕННАЯ)

АЛЬБОМ №29

СТРОИТЕЛЬНАЯ ЧАСТЬ

СОСТАВ ПРОЕКТА ПОДСТАНЦИИ

ЭЛЕКТРИЧЕСКАЯ ЧАСТЬ АЛЬБОМЫ №№1, 5  
СТРОИТЕЛЬНАЯ ЧАСТЬ АЛЬБОМЫ №№21, 29, 30/63

РАЗРАБОТАН

ГОСУДАРСТВЕННЫМИ ПРОЕКТНЫМИ ИНСТИТУТАМИ  
ТЯЖПРОМЭЛЕКТРОПРОЕКТ (ЭЛЕКТРИЧЕСКАЯ ЧАСТЬ)  
ПРОМСТРОЙПРОЕКТ (СТРОИТЕЛЬНАЯ ЧАСТЬ)

ВВЕДЕН В ДЕЙСТВИЕ

ТЯЖПРОМЭЛЕКТРОПРОЕКТОМ ДИРЕКТИВНОЕ УКАЗАНИЕ  
№1426 ОТ 30-ХІ 1965г.  
ПРОМСТРОЙПРОЕКТОМ ПРИКАЗ  
№104 ОТ 13-ХІ 1965г.

ЦЕНТРАЛЬНЫЙ ИНСТИТУТ ТИПОВЫХ ПРОЕКТОВ  
МОСКВА 1966

СО Д Е Р Ж А Н И Е А Л Ь Б О М А

Марка лист	Содержание листа	Стр.	Марка лист	Содержание листа	Стр.
-	Общие указания . . . . .	3	АС-5	План расположения заземляющих проводников . . . . .	9
АС-1	План; Разрезы I-I; 2-2; Фасад . . . . .	5	АС-6	Спецификация, расход материалов, перечень примененных стандартов . . . . .	10
АС-2	План и разрезы фундаментов . . . . .	6			
АС-3	План каналов и приемков . . . . .	7			
АС-4	Каналы и приемки. Разрезы I-I; 2-2; 3-3; 4-4; 5-5 . . . . .	8			

—000000—

## ОБЩИЕ УКАЗАНИЯ

1. В альбоме № 29 даны рабочие чертежи строительной части проекта встроенной комплектной трансформаторной подстанции мощностью 560 кВА Армянского электромашиностроительного завода.

Электрическая часть проекта разработана институтом Тяжпромэлектропроект и дана в альбоме № 5.

2. Проект должен приниматься к строительству только после предварительного выполнения проектной работы по привязке его к конкретным условиям строительной площадки.

При привязке руководствоваться кроме указаний данного альбома, также указаниями альбома № 21 "Общие материалы". Альбом № 21 должен выдаваться на строительство одновременно с данным альбомом.

3. Проект предназначен для размещения помещения подстанции наружной стены внутри одноэтажных производственных зданий, а также в первых этажах многоэтажных зданий и этажерок, имеющих сетку колонн каркаса 6х6 и 6х9 м.

4. Ленточные фундаменты под стены выполнять из бетона марки 100.

Сечение фундаментов и отметку заложения уточнять при привязке, исходя из конкретных условий.

С внешней стороны фундамента наружной стены, на уровне подошвы, заложить заземлитель согласно проекту. Засыпку заземляющего проводника производить грунтом не содержащим строительного мусора и шлака, с уплотнением грунта.

5. Пряжки и каналы выполнять из бетона марки 100. При бетонировании стен пряжек и каналов заложить закладные марки и оставить гнезда по проекту, которые после монтажа стальных конструкций залить бетоном марки 200 на мелком гравии.

Стальные решетки в маслосборных ямах засыпать слоем гравия толщиной 250 мм, крупностью 30-50 мм.

6. Газовые трубы для подвода кабелей прокладывать в процессе возведения фундаментов под наблюдением электромонтажников. Трубы снаружи и изнутри покрыть битумным составом /2 части битума марки Ш и одна часть керосина/; на концы труб поставить деревянные пробки.

7. Толщина стен 380 мм принята для всех климатических зон. Кладку стен выполнять из красного или силикатного кирпича марки 75 на растворе марки 25. Во время кладки заложить закладные элементы по проекту. Внутренние поверхности стен выполнять с подрезкой швов.

Из производственных помещений категорий Г и Д в помещение подстанции должна быть сделана нормальная одностворчатая дверь.

Размещение двери на плане и включение ее в спецификацию осуществлять при привязке.

8. Каменные конструкции не рассчитаны на ведение кладки в зимних условиях методом замораживания.

9. Гидроизоляционный слой на отметке - 0,05 выполнять из цементного раствора состава 1:2 толщиной 20 мм.

10. Покрытием помещения подстанции служит покрытие /перекрытие/ цеха, в который подстанция встраивается. В случае необходимости /при размещении подстанции в пролете, оборудованном краном, при большой высоте цеха и др./ над помещением подстанции может быть сделано свое перекрытие по индивидуальному проекту. При этом высота помещения в чистоте не должна быть ниже указанной в проекте. Толщина стен должна быть проверена на дополнительную нагрузку.

11. Пол в помещении бетонный, из бетона марки 200 с уклоном 2% в сторону приямка под трансформатором.

12. Внутренние поверхности стен и потолок белить известковым раствором.

13. Откосы проемов оштукатурить известковым раствором, поколь - цементным раствором.

14. Ворота, жалюзийные решетки окрашивать лаком АД-177 или эмалью ХВ-125 /ГОСТ 10144-62/.

15. За отметку ±0.000 принята отметка пола цеха; планировочная отметка земли -0,150.

ГОССТРОЙ СССР ПРОЕКТРОПРОЕКТ г. МОСКВА	Встроенная подстанция КТН 560/6-10	ЧИТАЕТО 407-3-13 АЛЬБОМ № 29
	Общий указания	ПЛАНЕТА - СЕРИЕТ

16. Вентиляция помещения по плану естественная. Приток осуществляется через жалюзийные решетки, установленные в нижней части стен и ворот; вытяжка через вытяжные шахты в верхней части стены, противоположной воротам.

Расчет вентиляции произведен при условиях, изложенных в пояснительной записке в альбоме № 21 "Общие материалы".

Сечения шахт принять по таблице:

При высоте от пола подстанции до верха покрытия цеха.	от 3,6 до 4,8 м	0,9 м <sup>2</sup>
	от 4,8 до 7,2 м	0,8 м <sup>2</sup>
	от 7,2 до 10,8 м	0,6 м <sup>2</sup>

При высоте от пола до верха покрытия более 10,8 м сечения шахт определять расчетом при привязке. Шахты должны выводиться на 1 м выше кровли и накрываться зонтом.

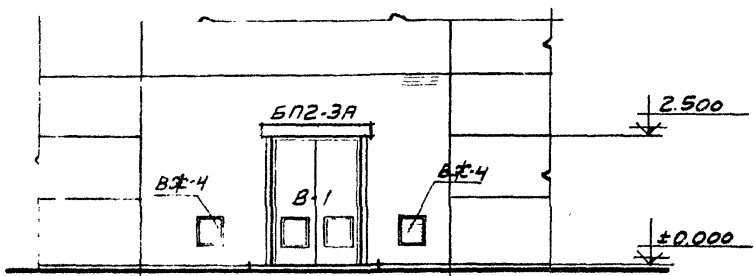
В случае невозможности устройства вытяжных шахт, вентиляцию осуществлять по индивидуальному проекту.

Тепловыделения трансформаторов обеспечивают поддержание в помещении температуры не ниже +5° при всех расчетных зимних температурах наружного воздуха.

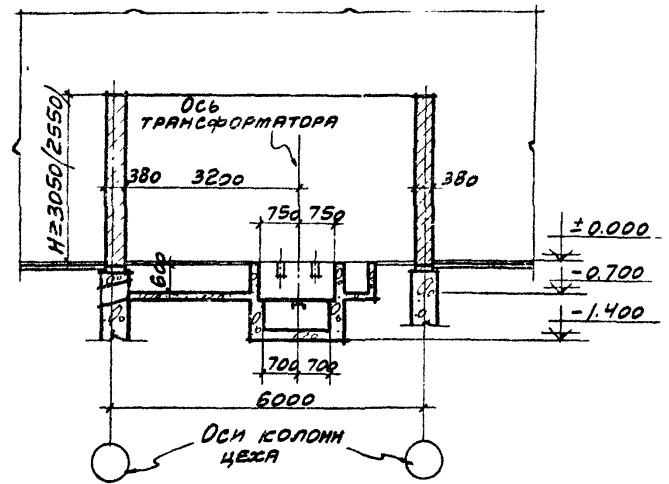
17. Смета составлена в соответствии с положениями, изложенными в пояснительной записке к альбому № 21 "Общие материалы".

Объемы работ по фундаментам и стенам условно подсчитаны по 3-м внутренним стенам на минимальную высоту, указанную на чертеже и должны быть уточнены при привязке.

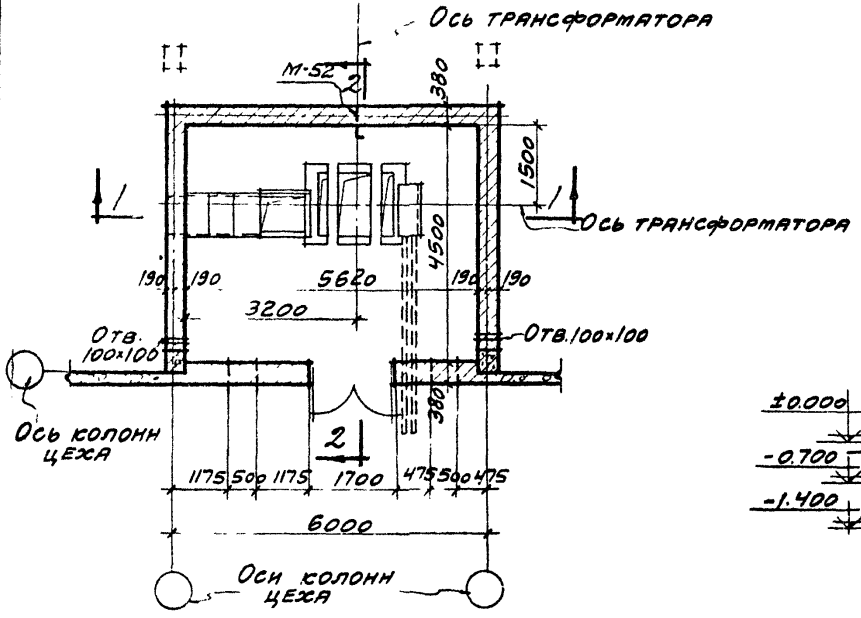
Объемы работ по наружной стене, включая фундамент, ворота, жалюзийные решетки и т.д., в смету не включены и должны быть учтены при привязке. Объемы работ по вытяжным шахтам с зонтиками также в смету не включены.



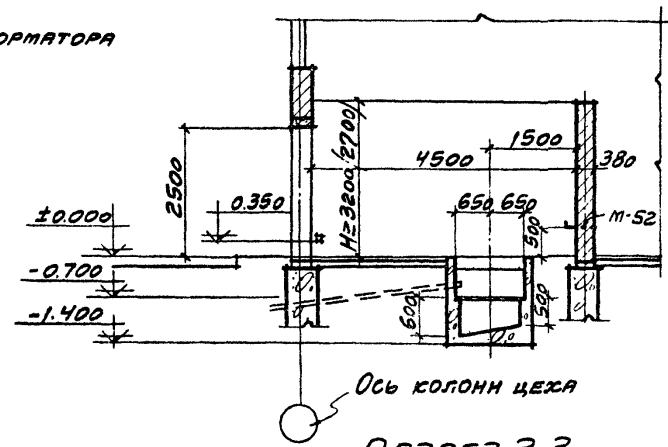
ФАСАД  
ОСИ КОЛОНН  
ЦЕХА



РАЗРЕЗ 1-1



ПЛАН

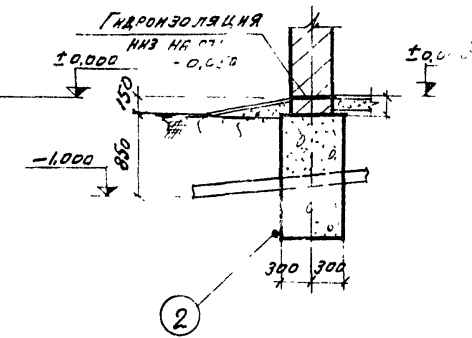
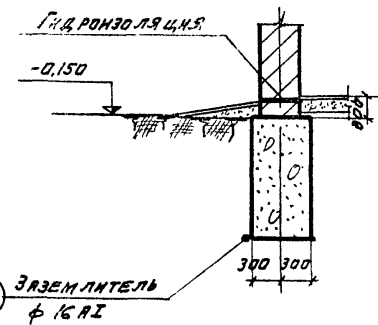
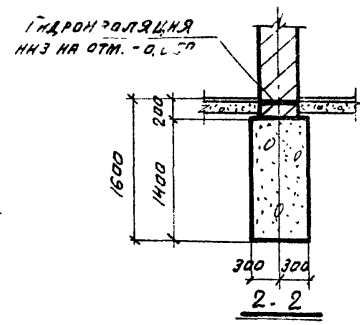
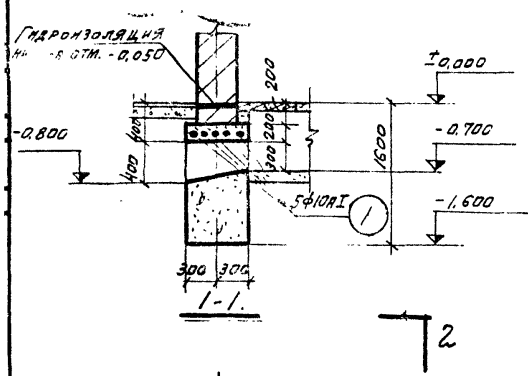


РАЗРЕЗ 2-2

ПРИМЕЧАНИЯ:

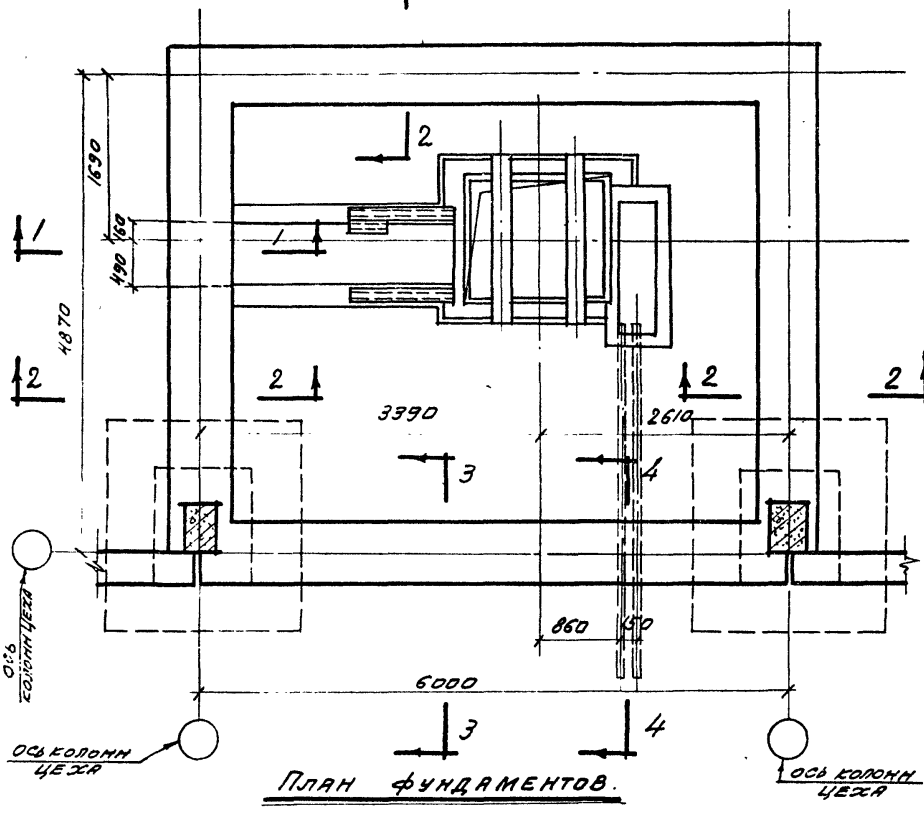
1. Пунктиром показаны колонны при сетке 6x6 м.
2. В скобках показана высота до низа выступающих конструкций.

ГОССТРОЙ СССР ПРОМСТРОЙПРОЕКТ Г. МОСКВА	ВСТРОЕННАЯ ПОДСТАНЦИЯ. КТП-560/6-10 АРМЯНСКОГО ЗАВОДА.	ТИПОВОЙ ПРОЕКТ 407-3-13 АЛЬБОМ №29
	ПЛАН РАЗРЕЗЫ 1-1; 2-2; ФАСАД.	ТАБЛИЦА ЛИСТ АС-1



3-3.

4-4



ПЛАН ФУНДАМЕНТОВ.

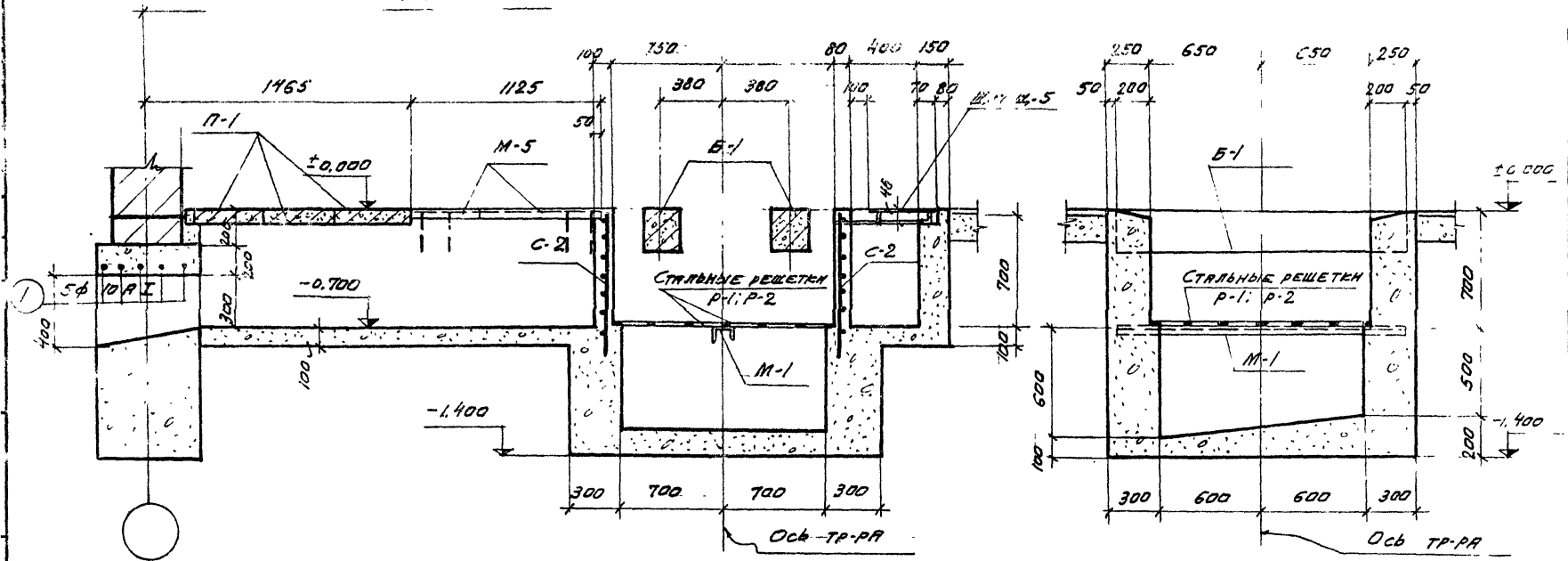
ПРИМЕЧАНИЯ:

1. Данный лист см. совместно с листами АС-1; АС-5
2. Общие примечания к фундаментам см. пояснительную записку.
3. Расположение заземлителя и спецфундацию см. на листе АС-5

Госстрой СССР ПРОМСТРОЙПРОЕКТ г. Москва	ВСТРОЕННАЯ ПОДСТАНЦИЯ ЕТП 560/6-10 АРМЯНСКОГО ЗАВОДА.	ТИПОВОЙ ПРОЕКТ 407-3-3 А.Рыбовой: 29
	ПЛАН И РАЗРЕЗЫ ФУНДАМЕНТОВ. МАРКА ЛИСТА АС-2	

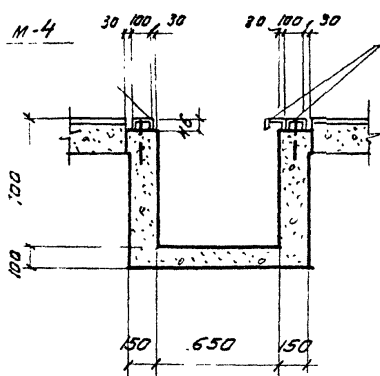




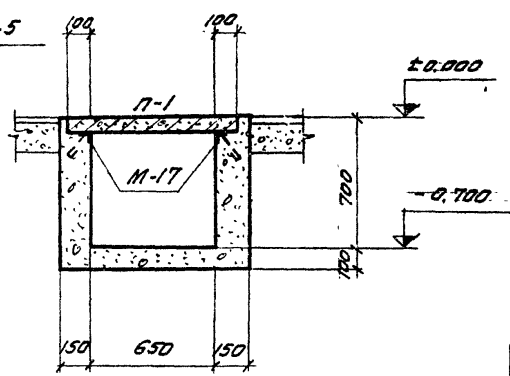


1-1.

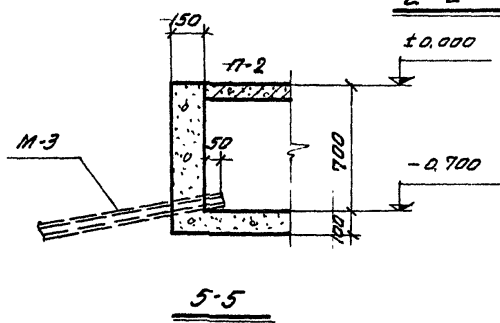
2-2



3-3



4-4

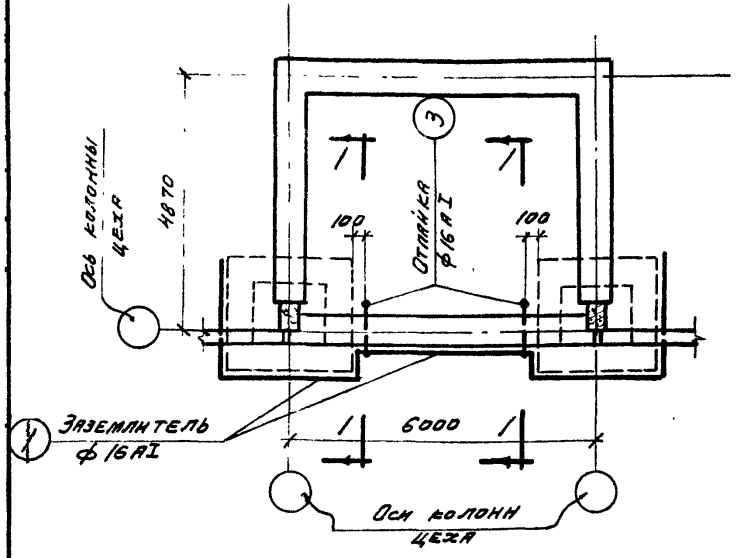


5-5

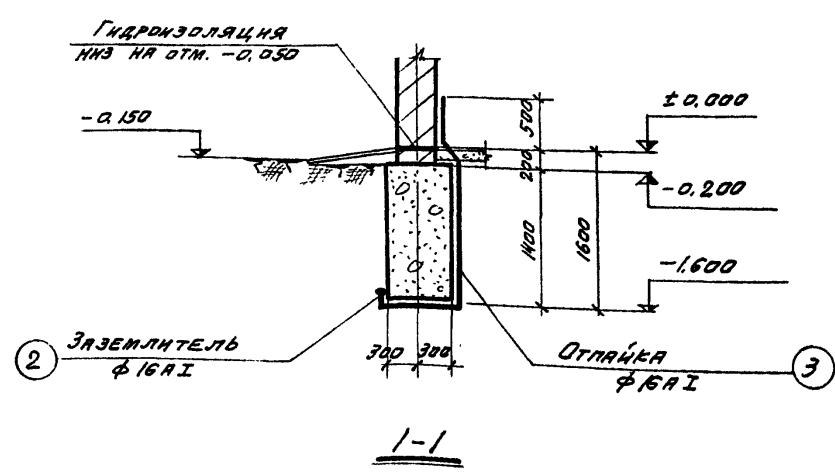
ПРИМЕЧАНИЯ  
 1. ДАННЫЙ ЛИСТ  
 СМ. СОВМЕСТНО С  
 ЛИСТОМ АС-3

ГОССТРОЙ СССР ПРОЕКТИРОВАНИЕ Г. МОСКВА	ВСТРОЕННАЯ ПОДСТАНЦИЯ КТП-350/6-10 АРМЯНСКОГО ЗАВОДА	ТИПОВОЙ ПРОЕКТ 407-3-13 ФОРМАТ 25
	КАНАЛЫ И ПРИЯЕМЫ РАЗРЕЗЫ 1-1, 2-2, 3-3, 4-4, 5-5	МАСШТАБ ЛИСТ АС-3

СПЕЦИФИКАЦИЯ АРМАТУРЫ НА 1 ЭЛЕМЕНТ								ВЫБОРА АРМАТУРЫ НА 1 ЭЛЕМЕНТ			
МАРКА ЭЛЕМЕНТА	№ ЭЛЕМЕНТА	ЭСКИЗ	Ф. ММ.	ДЛИНА ММ.	КОЛ. ШТ. В КАР. ЭЛЕМ.	КОЛ. ШТ. В ПЕРЕКРЕСТКЕ	ОБЩАЯ ДЛИНА М.	Ф. ММ.	ОБЩАЯ ДЛИНА М.	ВЕС КГ.	ОБЩИЙ ВЕС КГ.
ОДЕЛАННЫЕ СТЕФАНУ	1	1500	10A1	1500	5	7.5	10A1	8	5	5	
									Итого:	5	5
ЗАЕМЛЯЮЩИЕ ПРОВОДНИКИ	2	ОБЩАЯ ДЛИНА	10A1	—	—	—	15.0	10A1	21	34	34
	3	500 200 1420 200 200	10A1	2800	2	5.6				34	34
									Итого:	34	34



ПЛАН РАСПОЛОЖЕНИЯ ЗАЕМЛЯЮЩИХ ПРОВОДНИКОВ



СПЕЦИФИКАЦИЯ СБОРНЫХ ЖЕЛЕЗОБЕТОННЫХ ЭЛЕМЕНТОВ, ЗАМАРКИРОВАННЫХ НА ЛИСТЕ АС-1

НАИМЕНОВАНИЕ ЭЛЕМЕНТА	МАРКА ЭЛЕМЕНТА	КОЛ. ШТУК	ВЕС /ЭЛЕМ. КГ.	СТАНДАРТ И АЛЬБОМ N°
ПЕРЕБИЧКИ	БП 2-3А	1	345	СЕРИЯ СТ-03-01 ЛИСТВ АЛЬБОМ N°21
	Б. 12	4	27	СЕРИЯ ИИ-03-02 АЛЬБОМ N°7 ЛИСТ 33-1

ПРИМЕЧАНИЯ:

1. ДАННЫЙ ЛИСТ СМ. СОВМЕСТНО С ЛИСТАМИ АС-1; АС-2
2. СОЕДИНЕНИЕ ЗАЕМЛЯЮЩИХ ПРОВОДНИКОВ ПРОИЗВОДИТЬ СВАРКОЙ ВНАКЛЕСТУ С ПЕРЕПУСКОМ НА 100ММ.
3. МЕСТА СВАРКИ ПОКРЫТЬ ГОРЯЧИМ БИТУМОМ.

Госстрой СССР ПРОМСТРОЙПРОЕКТ г. Москва.	ВСТРОЕННАЯ ПОДСТАНЦИЯ ЭТА. 560 /6-10 АРМАНСКОГО ЗАВОДА.	ТИПОВОЙ ПРОЕКТ 407-3-13 АР.Б.С.М. N°29
	ПЛАН РАСПОЛОЖЕНИЯ ЗАЕМЛЯЮЩИХ ПРОВОДНИКОВ.	МАРКА ЛИСТ АС-5

8475-29 10  
3595-35

РАСХОД МАТЕРИАЛА

ЖЕЛ. БЕТОН. СБОРНЫЕ ЭЛЕМЕНТЫ

ОЦЕНКА ЦЕНА И СТАЛЬНЫЕ ИЗДЕЛИЯ ДЕРЕВЯННЫХ И СТАЛЬНЫХ ИЗДЕЛИЙ

НАИМЕНОВАНИЕ КОНСТРУКЦИИ	БЕТОН №3		СТАЛЬ №1				Итого
	Марка	Удельн. вес	А I	А II	А III	Всего	
<b>СБОРНЫЕ ЖЕЛЕЗОБЕТОННЫЕ КОНСТРУКЦИИ</b>							
Балки перемычки	0,25	0,32	0,37	7	11		18
Балки		0,18	0,18	10	10		20
Ленты каналов		0,08	0,08	8			8
Итого	0,25	0,58	0,63	25	21		46
<b>РАСЧЕТНЫЕ ЖЕЛЕЗОБЕТОННЫЕ КОНСТРУКЦИИ</b>							
Отдельные стержни				13			13
<b>СТАЛЬНЫЕ ИЗДЕЛИЯ</b>							
Рама ворот						162	162
Жалюзи						24	24
Стальные решетки				24	43	67	
Стальные цинты						28	28
Завладные марш				1	171	172	
Заземляющие проводники				34			34
Итого				59	428	487	
Всего	0,05	0,58	0,63	97	21	428	546

Марка элем. ЭЛЕМ.	Удельн. вес кг/куб. м	ВЕС	СТАНДАРТ
<b>БАЛКИ ПЕРЕМЫЧКИ</b>			
БЛБ-3А	1	345	СТ-03-01
БЛБ	4	27	ИИ-03-02
<b>БАЛКИ</b>			
Б-1	2	225	21
<b>ЛЕНТЫ КАНАЛОВ</b>			
Л-1	3	50	21
Л-2	1	40	"

НАИМЕНОВАНИЕ ЭЛЕМЕНТА	Марка	Кол-во штук	Альбом №	Лист	Примечание
Ворота	Б-1	1	21	4115	
Жалюзи	БЖБ-4	2		16	
Стальные решетки	Р-1	1	2	44	
	Р-2	1	"	"	
Стальные цинты	Ц-5	1	21	31	
Завладные марш	М-1	1	21	50	
	М-3	2	"	"	
	М-4	1	"	"	
	М-5	1	"	"	
	М-17	2	"	52	
	М-42	1	"	60	
	М-51	2	"	62	
	М-52	2	"	63	
	М-53	8	"	"	

ПЕРЕЧЕНЬ ПРИМЕНЕННЫХ В ПРОЕКТЕ СТАНДАРТОВ И ТИПОВЫХ ЧЕРТЕЖЕЙ

Шифр	Наименование	№ листов
Серия СТ-03-01	ТИПОВЫЕ ДЕТАЛИ И КОНСТРУКЦИИ ЗДАНИЙ И СООРУЖЕНИЙ. СБОРНЫЕ ЖЕЛЕЗОБЕТОННЫЕ ПЕРЕМЫЧКИ ДЛЯ ОДНОЭТАЖНЫХ ПРОМЫШЛЕННЫХ ЗДАНИЙ	8
Серия ИИ-03-02 Альбом ИИ	ИНДУСТРИАЛЬНЫЕ СТРОИТЕЛЬНЫЕ ИЗДЕЛИЯ ДЛЯ ЖИЛИЩНОГО И ГОРОДСКОГО СТРОИТЕЛЬСТВА	33-1

Госстрой СССР  
 Проектный проект  
 г. Москва

ВСТРОЕННАЯ ПОДСТАНЦИЯ КТП-560/6-10  
 АРМЯНСКОГО ЗАВОДА

СЛЕДОВАТЕЛЬНАЯ РАССХОД МАТЕРИАЛОВ, ПЕРЕЧЕНЬ ПРИМЕНЕННЫХ СТАНДАРТОВ

Исполн. проект  
 207-3-13  
 21.06.60  
 МАРШ  
 АС-5

Отпечатано Свердловским филиалом ЦИТИ

620062 г. Свердловск-62 ул. Генеральская, 3-А

Изд.	Тираж	Цена
1	1000	1976 г