

**ТИПОВОЙ ПРОЕКТ
407—3—13**

**КОМПЛЕКТНЫЕ ТРАНСФОРМАТОРНЫЕ ПОДСТАНЦИИ МОЩНОСТЬЮ ДО 2×1000 кВа
БЕЗ РАСПРЕДЕЛИТЕЛЬНЫХ УСТРОЙСТВ 6-10 кВ ДЛЯ ПРОМЫШЛЕННЫХ УСТАНОВОК**

**КОМПЛЕКТНАЯ ТРАНСФОРМАТОРНАЯ ПОДСТАНЦИЯ
МОЩНОСТЬЮ 400 кВа
ХМЕЛЬНИЦКОГО ЗАВОДА ТРАНСФОРМАТОРНЫХ ПОДСТАНЦИЙ
(ОТДЕЛЬНОСТОЯЩАЯ)**

АЛЬБОМ №34

СТРОИТЕЛЬНАЯ ЧАСТЬ

СОСТАВ ПРОЕКТА ПОДСТАНЦИИ:

ЭЛЕКТРИЧЕСКАЯ ЧАСТЬ: АЛЬБОМЫ №№1, 7

СТРОИТЕЛЬНАЯ ЧАСТЬ: АЛЬБОМЫ №№21, 34, 34/60

ТИПОВОЙ ПРОЕКТ

407-3-13

КОМПЛЕКТНЫЕ ТРАНСФОРМАТОРНЫЕ ПОДСТАНЦИИ МОЩНОСТЬЮ ДО 2×1000 кВа
БЕЗ РАСПРЕДЕЛИТЕЛЬНЫХ УСТРОЙСТВ 6-10 кВ ДЛЯ ПРОМЫШЛЕННЫХ УСТАНОВОК

КОМПЛЕКТНАЯ ТРАНСФОРМАТОРНАЯ ПОДСТАНЦИЯ
МОЩНОСТЬЮ 400 кВа
ХМЕЛЬНИЦКОГО ЗАВОДА ТРАНСФОРМАТОРНЫХ ПОДСТАНЦИЙ
(ОТДЕЛЬНОСТОЯЩАЯ)

АЛЬБОМ №34

СТРОИТЕЛЬНАЯ ЧАСТЬ

СОСТАВ ПРОЕКТА ПОДСТАНЦИИ:

ЭЛЕКТРИЧЕСКАЯ ЧАСТЬ: АЛЬБОМЫ №№1, 7

СТРОИТЕЛЬНАЯ ЧАСТЬ: АЛЬБОМЫ №№21, 34, 34/69

РАЗРАБОТАН

ГОСУДАРСТВЕННЫМИ ПРОЕКТНЫМИ ИНСТИТУТАМИ
ТЯЖПРОМЭЛЕКТРОПРОЕКТ (ЭЛЕКТРИЧЕСКАЯ ЧАСТЬ)
ПРОМСТРОЙПРОЕКТ (СТРОИТЕЛЬНАЯ ЧАСТЬ)

ВВЕДЕН В ДЕЙСТВИЕ:

ТЯЖПРОМЭЛЕКТРОПРОЕКТОМ ДИРЕКТИВНОЕ УКАЗАНИЕ
№142Б ОТ 30-ХІ-1965г.

ПРОМСТРОЙПРОЕКТОМ ПРИКАЗ
№ 104 ОТ 13-ХІ 1965г.

ЦЕНТРАЛЬНЫЙ ИНСТИТУТ ТИПОВЫХ ПРОЕКТОВ
МОСКВА 1966

3595-45

601

СОДЕРЖАНИЕ АЛЬБОМА

| Марка лист | Содержание проекта | Стр. | Марка лист | Содержание проекта | стр. |
|------------|---|------|------------|---|------|
| - | Общие указания | 3 | АС-5 | Маркировочный план плит покрытия. Спецификация | 9 |
| АС-1 | План на отм. ± 0.000 ; разрезы I-I; 2-2; Фасады | 5 | АС-6 | Расход материалов, спецификация | 10 |
| АС-2 | План и разрезы фундаментов | 6 | АС-7 | Спецификация сборных железобетонных элементов и перечень примененных стандартов | 11 |
| АС-3 | План каналов и прямков | 7 | | | |
| АС-4 | Каналы и прямки. Разрезы I-I; 2-2; 3-3; 4-4; 5-5 | 8 | | | |

- 8 -

ОБЩИЕ УКАЗАНИЯ

1. В альбоме № 34 даны рабочие чертежи строительной части проекта отдельно стоящей комплектной трансформаторной подстанции мощностью 400 кВА Хмельницкого завода трансформаторных подстанций.

Электрическая часть проекта разработана институтом Тяжпромэлектропроект и дана в альбоме № 7.

2. Проект должен приниматься к строительству только после предварительного выполнения проектной работы по привязке его к конкретным условиям строительной площадки.

При привязке руководствоваться кроме указаний данного альбома, также пояснительной запиской альбома № 21 "Общие материалы". Альбом № 21 должен выдаваться на строительство одновременно с данным альбомом.

3. Ленточные фундаменты под стены выполнять из бетона марки 100. Отметка заложения фундаментов - 1,6 м принята для средней полосы Советского Союза при условиях, изложенных в альбоме № 21 и должна уточняться при привязке в соответствии с местными условиями.

По наружному периметру фундамента на уровне подошвы заложить заземлитель согласно проекту. Засыпку заземляющего проводника производить грунтом не содержащим строительного мусора и шлака, с уплотнением грунта.

4. Пряжки и каналы пряжек и каналов заложить закладные марки по проекту и оставить гнезда, которые после монтажа стальных конструкций залить бетоном марки 200 на мелком гравии.

Стальные решетки в маслосборных ямах засыпать слоем гравия толщиной 250 мм крупностью 30÷50 мм.

5. Газовые трубы для подвода кабелей прокладывать в процессе возведения фундаментов под наблюдением электро-монтажников. Трубы снаружи и изнутри покрыть битумным составом / 2 части битума марки Ш и I часть керосина; на

кранцы труб поставить деревянные пробки.

6. Толщина стен 380 мм принята для всех климатических зон. Кладку стен выполнять из красного или силикатного кирпича марки 75 на растворе марки 25. Во время кладки заложить стальные закладные элементы по проекту.

Кладку вести с расшивкой швов снаружи и в подрезку изнутри.

7. Каменные конструкции не рассчитаны на ведение кладки в зимних условиях методом замораживания.

8. Гидроизоляционный слой на отметке - 0,05 выполнять из цементного раствора состава 1:2 толщиной 20 мм.

9. Сборные плиты покрытия укладывать насухо с последующей заделкой швов цементным раствором.

10. В качестве утеплителя покрытия принят плитный пенобетон с объемным весом 500 кг/м³ толщиной 100 мм. При замене этого утеплителя следует учитывать теплоустойчивость покрытия в летнее время. По утеплителю уложить выравнивающий цементный слой с 1% уклоном.

11. Водоизоляционный ковер кровли выполнять из 3-х слоев рубероида на битумной мастике.

12. Полы в помещениях бетонные из бетона марки 200 с уклоном 2% в сторону маслосборной ямы под трансформатором.

13. Внутренние поверхности стен и потолок белиль известковым раствором.

14. Откосы проемов оштукатурить известковым раствором, цоколь - цементным раствором.

15. Ворота, жалюзийные решетки окрашивать лаком АЛ-177 или эмалью ХВ-125 / ГОСТ 10144-62 /.

16. Планировочная отметка земли принята - 0,150. Вокруг здания сделать асфальтовую отмостку шириной 750 мм.

17. Вентиляция помещения подстанции естественная. Приток осуществляется через жалюзийные решетки, установленные в нижней части стен и ворот; вытяжка - через решетки в верхней части стен.

| | | |
|---|---|----------------------------------|
| Госстрой СССР ПРОМСТРОЙПРОЕКТ г. Москва | Отдельно стоящая подстанция КТП 2х400/6-10 /однорядная/ Хмельницкого завода | ПРОЕКТ 407-3-13 Альбом №34 |
| | Общие указания | МАСТЕР-ЛИСТ |

Расчет вентиляции произведен при условиях изложенных в пояснительной записке альбома № 2I " Общие материалы " .

Для поддержания в зимний период температуры в помещении +5° установить нагревательные приборы типа ПТ-10-2, 220 в, мощностью I квт, подключенные к осветительной сети.

Количество приборов принимать по таблице:

Расчетная зимняя температура - 30° - 40°

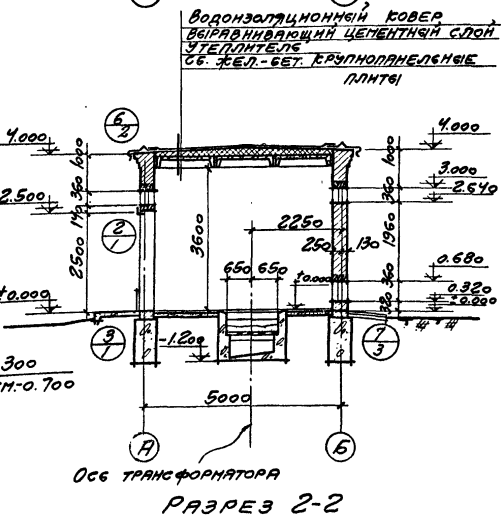
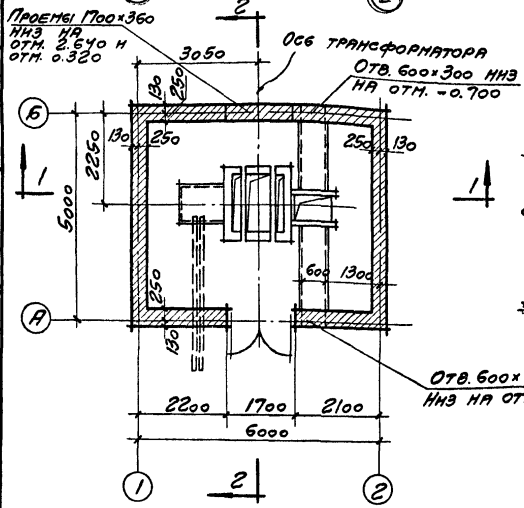
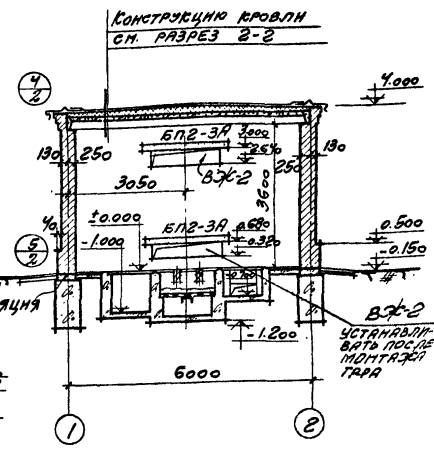
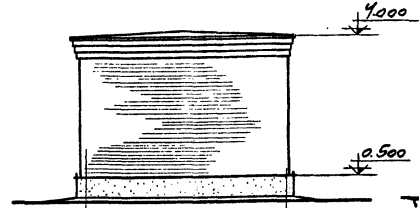
Количество / шт. / 3 6

18. Смета составлена в соответствии с положениями, изложенными в пояснительной записке к альбому № 2I " Общие материалы " .

Технико-экономические показатели

Площадь застройки 33,0 м2

Кубатура 132,0 м3



РАЗРЕЗ 1-1

РАЗРЕЗ 2-2

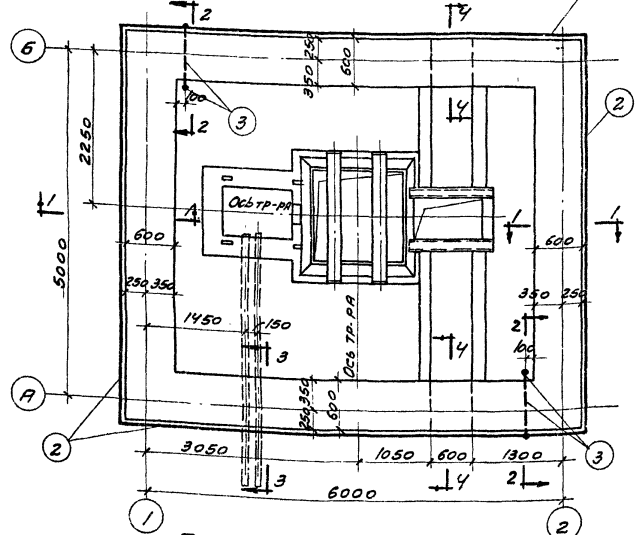
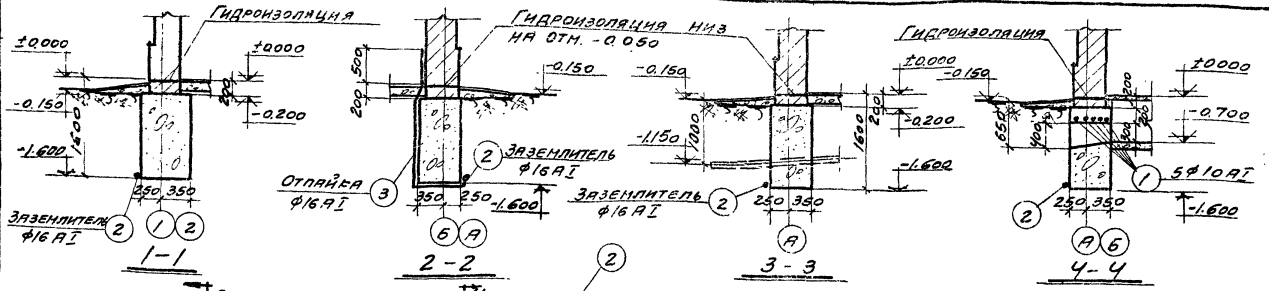
ПРИМЕЧАНИЯ:

1. ОБЩИЕ УКАЗАНИЯ К ПРОЕКТУ СМ. СТ. 3
2. ДЕТАЛИ ЗДАНИЯ СМ. АЛЬБОМ №2/
3. ПРЯМЫЕ И КАНАЛЫ СМ. ЛИСТЫ АС-3, АС-4.
4. УКАЗАНИЯ О ПРОКЛАДКЕ ГАЗОВЫХ ТРУБ ДЛЯ ПРОВОДКИ КАБЕЛЕЙ СМ. ОБЩИЕ УКАЗАНИЯ ЛИСТ 5

ПЛАН НА ОТМ. ±0.000

| | | |
|-----------------|----------------------------|----------------|
| ГОБСТРОЙ СССР | ОТДЕЛЬНОСТОЯЩАЯ ПОДСТАНЦИЯ | УНТОВОЙ ПРОБЛЕ |
| ПРОМСТРОЙПРОЕКТ | ИТЛ ЧД 16-10 | №2-3-12 |
| г. Москва | СМЕЛЬНИЦКОГО ЗАВОДА | АЛЬБОМ №4 |
| | ПЛАН РАЗРЕЗЫ 1-1, 2-2 | ПАРКЕТА-ЛИСТ |
| | ФАСАДЫ 1-2; А-Б | АС-1 |

8475-24 Б
3595-45



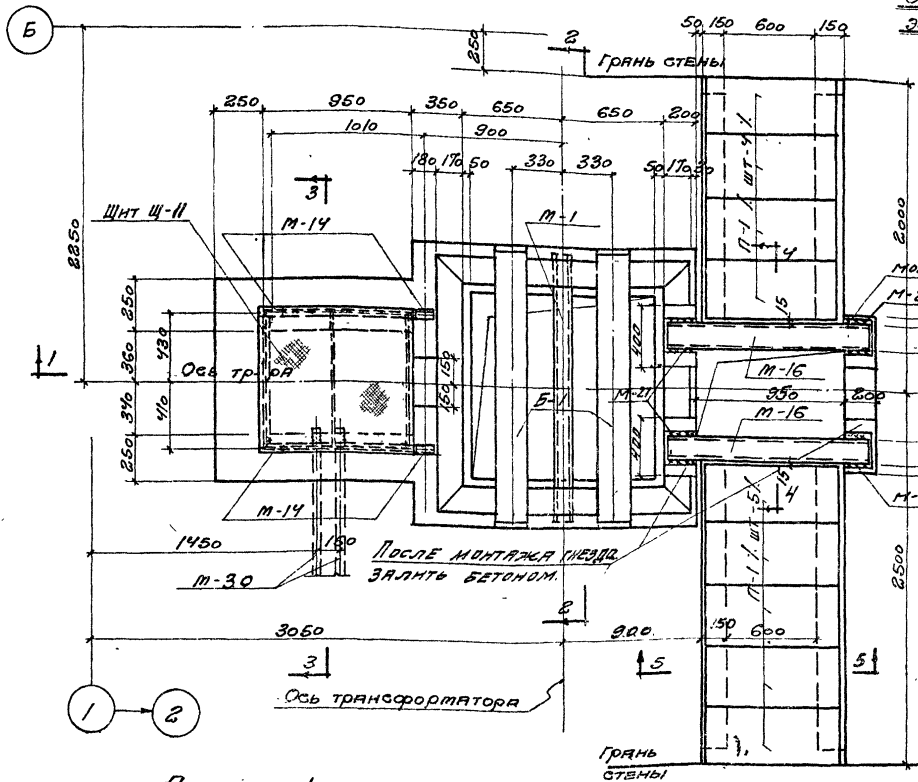
ПЛАН ФУНДАМЕНТОВ

ПРИМЕЧАНИЯ:

1. Данный лист см. совместно с листами АС-1; АС-5
2. Соединение заземляющих проводников производить сваркой «внахлестку» с перепуском на 100 мм.
3. Места сварки покрыть горячим битумом.
4. Общие замечания к фундаментам см. пояснительную записку.

| | | |
|--|---|---|
| Госстрой СССР Проектный проект г. Москва | Отдельстоящая подстанция ЭТП 400/6-10 земельного завода | Условный проект: 47-3-73 Яльович 34 |
| | План и разрезы фундаментов | |

ИЗДАНИЕ ЛИСТ
АС-2



ПЛАН КАНАЛОВ И

ПРИЯМКОВ.

СПЕЦИФИКАЦИЯ СБОРНЫХ ЖЕЛЕЗОБЕТОННЫХ ЭЛЕМЕНТОВ ЗАМКНОВАННЫХ НА ЛИСТАХ АС-3

| НАИМЕНОВАНИЕ ЭЛЕМЕНТОВ | МАРКА ЭЛЕМЕНТА | КОЛИЧ. ШТ. | ВЕС ЭЛЕМ. кг | АЛБОМ № |
|------------------------|----------------|------------|--------------|---------|
| Балки | Б-1 | 2 | 225 | 21 |
| Плиты | П-1 | 9 | 50 | 21 |

ВЫБОРКА ЗАКЛЮЧЕННЫХ МАРОК

| МАРКА ЭЛ-ТА | КОЛ. ШТ. | АЛБОМ № |
|-------------|----------|---------|
| М-1 | 1 | 21 |
| М-14 | 4 | — |
| М-16 | 2 | — |
| М-17 | 1 | — |
| М-30 | 2 | — |
| Р-9 | 1 | — |
| Р-10 | 1 | — |
| Щ-11 | — | — |
| М-27 | — | — |

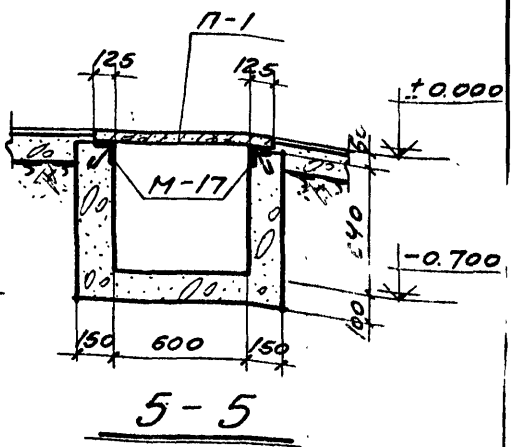
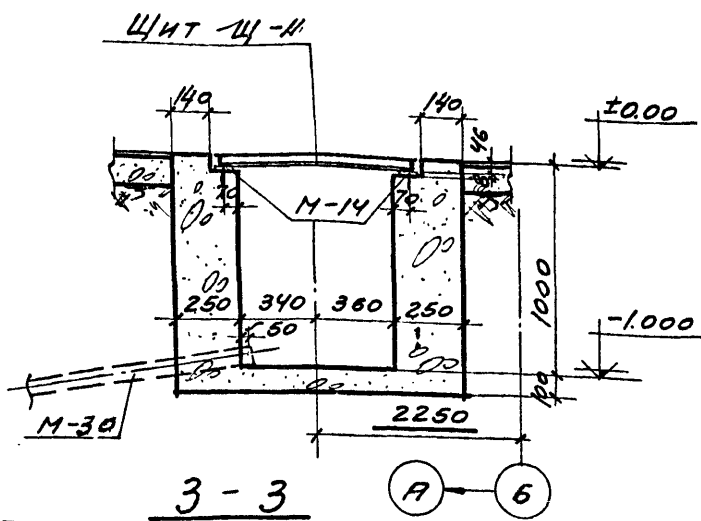
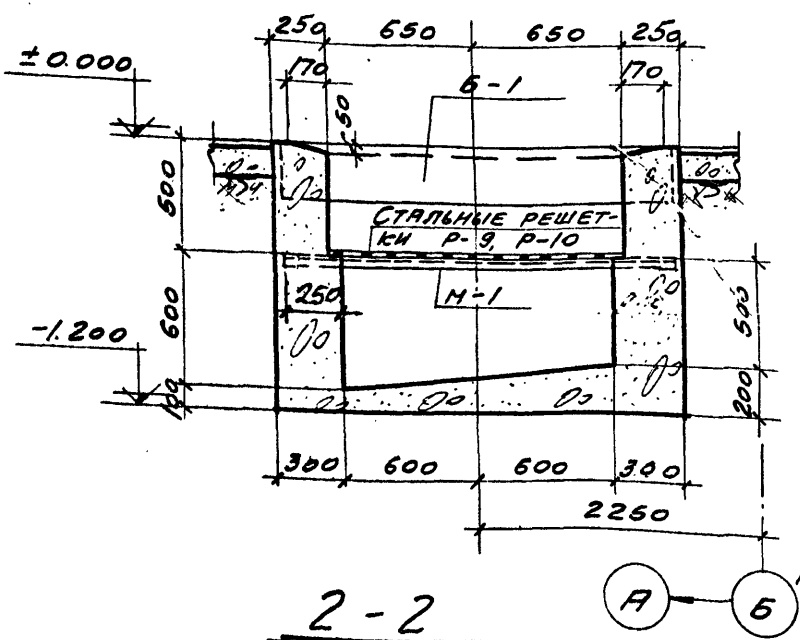
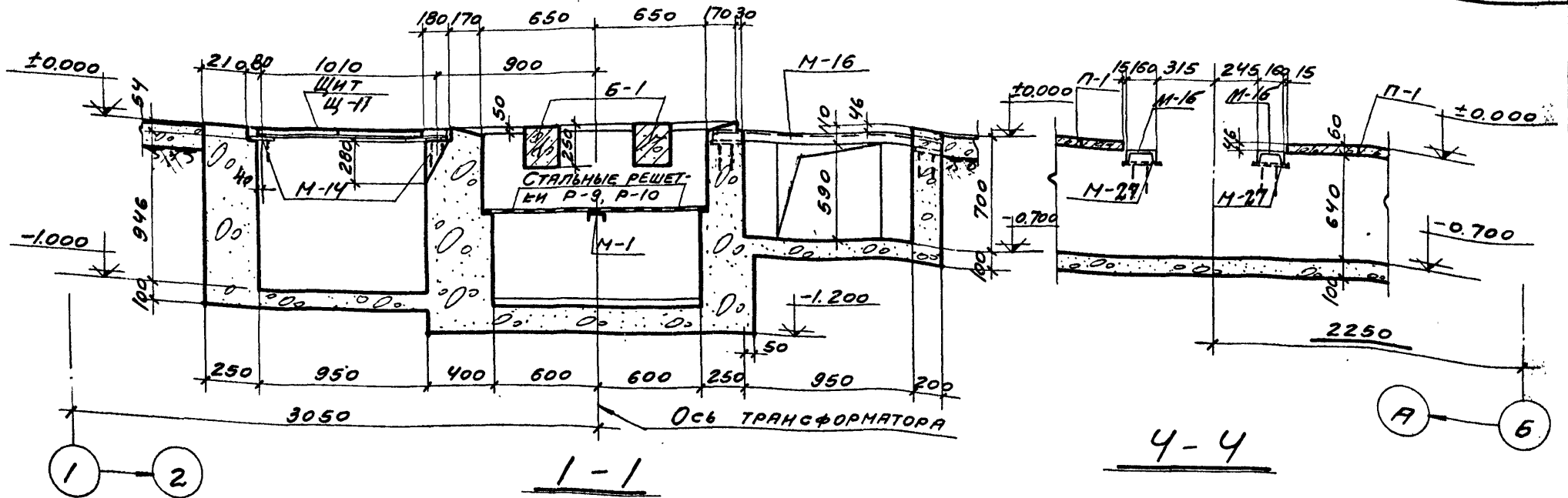
ПРИМЕЧАНИЯ:

1. Данный лист см. совместно с листами АС-4; 6.
2. Для переборки люба необходимо две решетки одна из них струбой для шланга.
3. Решетки расположить так, чтобы отверстие для шланга находилось над углубленной частью люба.

Госстрой СССР
ПРОЕКТОР ПРОЕКТ
г. МОСКВА

Отдельно стоящая подстанция
ВТП 400/6-10
Озельницкого завода
ПЛАН КАНАЛОВ И
приямков.

ИТОВОЙ ПРОЕКТ
4075-13
Альбом 1-34
МАРКА-ЛИСТ
АС-3

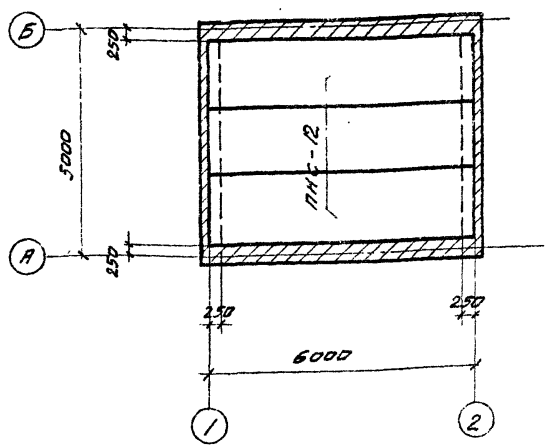


ПРИМЕЧАНИЕ:
 1. Данный лист
 см. совместно
 с листом АС-3.

Госстрой ссер
 ПРОМСТРОЙПРОЕКТ
 г. Москва

ОТДЕЛЬНОСТОЯЩАЯ ПОДСТАНЦИЯ
 КТП 400/16-10
 ЗЕМЕЛЬНИЦКОГО ЗАВОДА
 КАНАЛЫ И ПРИЯМКИ.
 РАЗРЕЗЫ 1-1, 2-2, 3-3, 4-4, 5-5.

ИЗОБ. ПРОЕКТ
 107-3-13
 АЛБОМ №34
 ПЛАН - ЛИСТ
 АС-4



МАРКЕРОВОЧНЫЙ ПЛАН
ПЛИТ ПОКРЫТИЯ.

ПРИМЕЧАНИЯ:

1. ДАННЫЙ ЛИСТ СМ. СОВМЕСТНО С
ЛИСТАМИ АС-1; АС-2.

| СПЕЦИФИКАЦИЯ АРМАТУРЫ НА ЭЛЕМЕНТ | | | | | | | | ВЫБОР ФОРМ НА ЭЛЕМЕНТ | | | |
|----------------------------------|----------------|--------|------------------|-------|-----------|--------------------------|---------------------|-----------------------|--------|----------------|---------|
| МАРКА ЭЛЕМЕНТА | МАРКА ЭЛЕМЕНТА | № ПОЗ. | ЭСКИЗ | φ ММ. | ДЛИНА ММ. | КОЛ. ШТ. НА 1 БРК. ЭЛЕМ. | КОЛ. ШТ. НА 1 ЭЛЕМ. | ОБЩАЯ ДЛИНА М. | φ ММ. | ОБЩАЯ ДЛИНА М. | ВЕС КГ. |
| | | | | | | | | | | | |
| ОТДЕЛЕНИЕ СЕРИИ | СЕРИИ | 1 | 1500 | 10 АІ | 1500 | 10 | 10 | 15,0 | 10 АІ | 15 | 9 |
| | | | | | | | | | Итого: | | 9 |
| | | 2 | ОБЩАЯ ДЛИНА | 16 АІ | — | — | — | 24 | 16 АІ | 30 | 47 |
| ЭЛЕМЕНТАМИ ПРОВОДНИКИ | ПРОВОДНИКИ | 3 | 500 / 1420 / 200 | 16 АІ | 2800 | — | — | 5,6 | Итого: | | 47 |
| | | | | | | | | | | | |

СПЕЦИФИКАЦИЯ СБОРНЫХ ЖЕЛЕЗОБЕТОННЫХ ЭЛЕМЕНТОВ, ЗАМАРКИРОВАННЫХ НА ЛИСТАХ АС-1; АС-5.

| НАИМЕНОВАНИЕ ЭЛЕМЕНТА | МАРКА ЭЛЕМЕНТА | КОЛ-ВО ШТ. | ВЕС / ЭЛЕМ. КГ. | СТАНДАРТ И АЛБЕОМ № |
|-----------------------|----------------|------------|-----------------|---------------------------------|
| ПЛИТЫ | ПНС-12 | 3 | 1370 | СЕРИЯ ПК-01-III ЛИСТЫ 1,5,6 |
| ПОКРЫТИЯ | | | | |
| ПЕРЕМЫЧКИ | БП 2-3А | 4 | 345 | СЕРИЯ СТ-03-01 ЛИСТ В АЛБЕОМ 21 |

| | | |
|--|--|---------------------------|
| ГОССТРОЙ СССР. ПРОЕКТНО-ПРОЕКТ Г. МОСКВА | ОТДЕЛЬНО СТОЯЩАЯ ПОДСТАНЦИЯ БЛТ 400/6-10 | ТУЛВОЙ ПРОЕКТ 407-3-13 |
| | ЖИТЕЛЬНИЦЕГО ЗАВОДА | АЛБЕОМ № 34 |
| | МАРКЕРОВОЧНЫЙ ПЛАН ПЛИТ ПОКРЫТИЯ. СПЕЦИФИКАЦИЯ. | МАРКЕР-ЛИСТ АС-5 |

8475-34 10
3595-45

РАСХОД МАТЕРИАЛОВ

| НАИМЕНОВАНИЕ КОНСТРУКЦИИ | БЕТОН м³ | | | | СТАЛЬ, кг. | | | | | | | Итого: |
|---|----------|-------|-------|--------|------------|-------|-------|-------|-------|--------|---|--------|
| | Марка | Марка | Марка | Итого: | Класс | Класс | Класс | Класс | Класс | Прокат | | |
| | | 150 | 200 | | А I | А II | А III | А IV | В I | ВСтЗпк | | |
| СБОРНЫЕ ЖЕЛЕЗОБЕТОННЫЕ КОНСТРУКЦИИ. | | | | | | | | | | | | |
| Плиты покрытия | — | — | 1,15 | 1,15 | 16,8 | — | 13,8 | 57,0 | 42,9 | 14,4 | — | 144,9 |
| Балки перемычки | — | — | 0,54 | 0,54 | 14,0 | 43,6 | — | — | — | — | — | 57,6 |
| Балки | — | — | 0,18 | 0,18 | 10 | 10 | — | — | — | — | — | 20 |
| Плиты каналов | — | — | 0,18 | 0,18 | 18 | — | — | — | — | — | — | 18 |
| Итого: | — | — | 2,05 | 2,05 | 58,8 | 53,6 | 13,8 | 57,0 | 42,9 | 14,4 | — | 240,5 |
| Монолитные железобетонные конструкции. | | | | | | | | | | | | |
| Отдельные стержни | — | — | — | — | 9 | — | — | — | — | — | — | 9 |
| Итого: | — | — | — | — | 9 | — | — | — | — | — | — | 9 |
| СТАЛЬНЫЕ ИЗДЕЛИЯ | | | | | | | | | | | | |
| Ворота | — | — | — | — | — | — | — | — | — | 162,1 | — | 162,1 |
| Фалюзы | — | — | — | — | — | — | — | — | — | 21,5 | — | 21,5 |
| Стальные решетки | — | — | — | — | 19,6 | — | — | — | — | 41,0 | — | 60,6 |
| Стальные щиты | — | — | — | — | — | — | — | — | — | 54,4 | — | 54,4 |
| Закладные марши | — | — | — | — | 4,3 | 1,6 | — | — | — | 269,3 | — | 275,2 |
| Заземляющие проводники | — | — | — | — | 47,0 | — | — | — | — | — | — | 47,0 |
| Итого: | — | — | — | — | 70,9 | 1,6 | — | — | — | 548,3 | — | 620,8 |
| Всего: | — | — | 2,05 | 2,05 | 138,7 | 55,2 | 13,8 | 57,0 | 42,9 | 562,7 | — | 870,3 |

СПЕЦИФИКАЦИЯ ДЕРЕВЯННЫХ И СТАЛЬНЫХ ИЗДЕЛИЙ.

| НАИМЕНОВАНИЕ ИЗДЕЛИЯ | Марка | Кол-во штук | Альбом № | Лист | Примечание |
|-------------------------|-------|----------------|-------------|------|------------|
| Ворота | В-1 | 1 | 21 | 4, 5 | |
| Фалюзы | ФФ-2 | 3 | 21 | 14 | |
| | | | | | |
| Стальные решетки | Р-9 | 1 | 21 | 48 | |
| | Р-10 | 1 | 21 | 48 | |
| Стальные щиты | Щ-11 | 1 | 21 | 37 | |
| | | | | | |
| Закладные марши | М-1 | 1 | 21 | 50 | |
| | М-14 | 4 | — | 52 | |
| | М-16 | 2 | — | — | |
| | М-17 | 7 | — | — | |
| | М-30 | 2 | — | 57 | |
| | М-42 | 8 | — | 60 | |
| | М-49 | 3 | — | 62 | |
| | М-53 | 8 | — | 63 | |
| М-27 | 4 | — | 57 | | |

ПРИМЕЧАНИЕ.

1. ДАННЫЙ ЛИСТ СМ. СОВМЕСТНО С ЛИСТОМ АС-7

| | | |
|---|--|----------------------------------|
| Госстрой СССР ПРОМСТРОЙПРОЕКТ г. Москва | Отдельстоящая подстанция КТП 400/16-10 Земельного завода. | Титовский проект № 7 |
| | Расход материалов, спецификация деревянных и стальных изделий. | Альбом № 34 Марш лист АС-6 |

8475-34 11
9595-45

СПЕЦИФИКАЦИЯ СБОРНЫХ
ЖЕЛЕЗОБЕТОННЫХ КОНСТРУКЦИЙ.

| МАРКА ЭЛЕМЕНТА | КОЛ-ВО ШТУК | ВЕС ЭЛЕМ. кг. | СТАНДАРТ И АЛЬБОМ № |
|------------------------|-------------|---------------|--------------------------------|
| <u>ПЛИТЫ ПОКРЫТИЯ</u> | | | |
| ПКС-12 | 3 | 1370 | СЕРИЯ ПК-01-III |
| <u>БАЛКИ ПЕРЕМЫЧКИ</u> | | | |
| БП 2-3А | 4 | 345 | СЕРИЯ СТ-03-01 И АЛЬБОМ №21 |
| <u>БАЛКИ</u> | | | |
| Б-1 | 2 | 225 | АЛЬБОМ 21 |
| <u>ПЛИТЫ КАНАЛОВ</u> | | | |
| П-1 | 9 | 50 | АЛЬБОМ 21 |

ПЕРЕЧЕНЬ ПРИМЕНЕННЫХ В ПРОЕКТЕ
СТАНДАРТОВ И ТИПОВЫХ ЧЕРТЕЖЕЙ.

| ШИФР | НАИМЕНОВАНИЕ | №№ ЛИСТОВ |
|-----------------|---|-----------|
| СЕРИЯ ПК-01-III | Крупнопанельные железобетонные предварительно-напряженные плиты покрытия размером 1,5х6м. | КОМ-ПЛЕТ |
| СЕРИЯ СТ-03-01 | Типовые детали и конструкции зданий и сооружений. Сборные железобетонные перемычки для одноэтажных промышленных зданий. | 8. |

ПРИМЕЧАНИЕ.

1. ДАННЫЙ ЛИСТ СМ. СОВМЕСТНО С ЛИСТОМ АС-6

| | | |
|---|---|---|
| Госстрой СССР ПРОМСТРОЙПРОЕКТ Г. МОСКВА | ОТДЕЛЬНОСТОЯЩАЯ ПОДСТАНЦИЯ КТП 400/6-10. ЗЕМЕЛЬНИЦКОГО ЗАВОДА. | ТИПОВОЙ ПРОЕКТ 409-3-13. АЛЬБОМ №34 |
| | СПЕЦИФИКАЦИЯ СБОРНЫХ ЖЕЛЕЗОБЕТОННЫХ ЭЛЕМЕНТОВ, ВЫБОРА СТАЛИ, ПЕРЕЧЕНЬ ПРИМЕНЕННЫХ СТАНДАРТОВ. | МАРКА-ЛИСТ АС-7 |

8475-34 12
3595-45

Отпечатано Свердловским филиалом ЦИТИ

620062 г.Свердловск-62 ул.Генеральская,3-А

Заказ 4640 Тираж 300 Цена 0-39

Ивв.№ 3595-45 1975г.