

**ТИПОВОЙ ПРОЕКТ
407—3—13**

**КОМПЛЕКТНЫЕ ТРАНСФОРМАТОРНЫЕ ПОДСТАНЦИИ МОЩНОСТЬЮ ДО 2·1000 кВа
БЕЗ РАСПРЕДЕЛИТЕЛЬНЫХ УСТРОЙСТВ 6-10 кВ ДЛЯ ПРОМЫШЛЕННЫХ УСТАНОВОК**

**КОМПЛЕКТНАЯ ТРАНСФОРМАТОРНАЯ ПОДСТАНЦИЯ
МОЩНОСТЬЮ 630 кВа
ХМЕЛЬНИЦКОГО ЗАВОДА ТРАНСФОРМАТОРНЫХ ПОДСТАНЦИЙ
(ВСТРОЕННАЯ)**

АЛЬБОМ №44

СТРОИТЕЛЬНАЯ ЧАСТЬ

СОСТАВ ПРОЕКТА ПОДСТАНЦИИ:

**ЭЛЕКТРИЧЕСКАЯ ЧАСТЬ: АЛЬБОМЫ №№1, 9
СТРОИТЕЛЬНАЯ ЧАСТЬ: АЛЬБОМЫ №№2, 44**

РАЗРАБОТАН

**ГОСУДАРСТВЕННЫМИ ПРОЕКТНЫМИ ИНСТИТУТАМИ
ТЯЖПРОМЭЛЕКТРОПРОЕКТ (ЭЛЕКТРИЧЕСКАЯ ЧАСТЬ)
ПРОМСТРОЙПРОЕКТ (СТРОИТЕЛЬНАЯ ЧАСТЬ)**

ВВЕДЕН В ДЕЙСТВИЕ

**ТЯЖПРОМЭЛЕКТРОПРОЕКТОМ ДИРЕКТИВНОЕ УКАЗАНИЕ
№1426 ОТ 30-ХІ 1965г.
ПРОМСТРОЙПРОЕКТОМ ПРИКАЗ
№ 104 ОТ 13-ХІ 1965г.**

**ЦЕНТРАЛЬНЫЙ ИНСТИТУТ ТИПОВЫХ ПРОЕКТОВ
МОСКВА 1966**

**ТИПОВОЙ ПРОЕКТ
407—3—13**

**КОМПЛЕКТНЫЕ ТРАНСФОРМАТОРНЫЕ ПОДСТАНЦИИ МОЩНОСТЬЮ ДО 2×1000 кВА
БЕЗ РАСПРЕДЕЛИТЕЛЬНЫХ УСТРОЙСТВ 6—10 кВ ДЛЯ ПРОМЫШЛЕННЫХ УСТАНОВОК**

**КОМПЛЕКТНАЯ ТРАНСФОРМАТОРНАЯ ПОДСТАНЦИЯ
МОЩНОСТЬЮ 630 кВА
ХМЕЛЬНИЦКОГО ЗАВОДА ТРАНСФОРМАТОРНЫХ ПОДСТАНЦИЙ
(ВСТРОЕННАЯ)**

АЛЬБОМ №44

СТРОИТЕЛЬНАЯ ЧАСТЬ

СОСТАВ ПРОЕКТА ПОДСТАНЦИИ:

**ЭЛЕКТРИЧЕСКАЯ ЧАСТЬ: АЛЬБОМЫ №№1, 9
СТРОИТЕЛЬНАЯ ЧАСТЬ: АЛЬБОМЫ №№21, 44**

СОДЕРЖАНИЕ АЛЬБОМА

Марка лист	Содержание листа	Стр.	Марка лист	Содержание листа	Стр.
-	Общие указания	3	АС-5	План расположения заземля- емых проводников	9
АС-1	План.Разрезы I-I; 2-2; фасады	5	АС-6	Расход материалов, спецификации, перечень при- мененных стандартов	10
АС-2	План и разрезы фундаментов . . .	6	-	С м е т а	11
АС-3	План каналов и приемов	7			
АС-4	Каналы и прием Разрезы I-I;2-2;3-3;4-4	8			

—ооооооо—

ОБЩИЕ УКАЗАНИЯ

1. В альбоме № 44 даны рабочие чертежи строительной части проекта встроенной комплектной трансформаторной подстанции мощностью 630 кВА Хмельницкого завода трансформаторных подстанций.

Электрическая часть проекта разработана институтом Тихпром-электропроект и дана в альбоме № 9.

2. Проект должен приниматься к строительству только после предварительного выполнения проектной работы по привязке его к конкретным условиям строительной площадки.

При привязке руководствоваться кроме указаний данного альбома, также указаниями альбома № 21 "Общие материалы". Альбом № 21 должен выдвигаться на строительство одновременно с данным альбомом.

3. Проект предназначен для размещения помещения подстанции у наружной стены внутри одноэтажных производственных зданий, а также в первых этажах многоэтажных зданий и этажерок, имеющих сетку колонн каряса 6х6 и в 6х9 м.

4. Ленточные фундаменты под стены выполнять из бетона марки 100.

Сечение фундаментов и отметку заложения уточнять при привязке, исходя из конкретных условий.

С внешней стороны фундамента наружной стены, на уровне колонн, заложить заземлитель по проекту. Засыпку заземляющего проводника производить грунтом не содержащим строительного мусора и шлака, с уплотнением.

5. Приемки и каналы выполнять из бетона марки 100. При бетонировании стен приемков и каналов заложить закладные марки и оставить гнезда по проекту, которые после монтажа стальных конструкций залить бетоном марки 200 на мелком гравии.

Стальные решетки в маслобюрных ямах засыпать слоем гравия толщиной 250 мм, крупностью 30-50 мм.

6. Газовые трубы для подвода кабелей прокладывать в процессе возведения фундаментов под наблюдением электромонтажников. Трубы снаружи и изнутри покрыть битумным составом / 2 части битума марки В и 1 часть керосина /; на концы труб поставить деревянные пробки.

7. Толщина стен 380 мм принята для всех климатических зон,

Кладку стен выполнять из красного или силикатного кирпича марки 75 на растворе марки 3. Во время кладки выкладывать закладные элементы по проекту. Внутренние поверхности стен выполнять с подшивкой кровли.

Из производственных помещений категорий Г и Д в помещение подстанции должна быть сделана нормальная одностворчатая дверь.

Размещение двери на плане и включение ее в спецификацию осуществлять при привязке.

8. Каменные конструкции не рассчитаны на ведение кладки в зимних условиях методом замораживания.

9. Гидроизоляционный слой на отметке - 0,05 выполнять из цементного раствора состава 1:2 толщиной 20 мм.

10. Покрытием помещения подстанции служит покрытие /перекрытие/ цеха, в который подстанция встраивается. В случае необходимости /при размещении подстанции в пролете, оборудованном крапом, при большой высоте цеха и др., над помещением подстанции может быть сделано свое перекрытие по индивидуальному проекту. При этом высота помещения в чистоте не должна быть ниже указанной в проекте. Толщина стен должна быть проверена на дополнительную нагрузку.

11. Пол в помещении бетонный из бетона марки 200 с уклоном 2% в сторону приемка под трансформаторы.

12. Внутренние поверхности стен и потолок белить известковым раствором.

13. Откосы проемов оштукатурить известковым раствором, полость - цементным раствором.

14. Ворота, казовые решетки окрашивать лаком АЛ-177 или эмалью ХВ-125 /ГОСТ 10144-62/.

15. За отметку ± 0,000 принята отметка пола цеха; планировочная отметка земли - 0,150.

Госстрой СССР ПРОЕКТОПРОЕКТ Г. МОСКВА	Встроенная подстанция КТП630/6-10 Хмельницкого завода	407-3-13 Альбом №44
	Общие указания	МАШТАБ - 1:50

16. Вентиляция помещения подстанции естественная. Приток осуществляется через жалюзийные решетки, установленные в нижней части стен и ворот; вытяжка через вытяжные шахты в верхней части стены, противоположной воротам.

Расчет вентиляции произведен при условиях, изложенных в пояснительной записке в альбоме № 21 "Общие материалы".

Сечение шахт принять по таблице:

При высоте от пола подстан-	от 3,6 до 4,8 м	0,9 м ²
ции до верха покрытия цеха	от 4,8 до 7,2 м	0,8 м ²
	от 7,2 до 10,8 м	0,6 м ²

При высоте от пола до верха покрытия более 10,8 м сечение шахт определять расчетом при привязке. Шахты должны выводиться на 1 м выше кровли и накрываться зонтом.

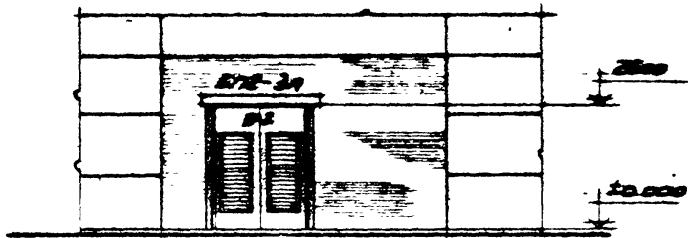
В случае невозможности устройства вытяжных шахт, вентиляцию осуществлять по индивидуальному проекту.

Тепловыделения трансформаторов обеспечивают поддержание в помещении температуры не ниже +5° при всех расчетных зимних температурах наружного воздуха.

17. Смета составлена в соответствии с положениями, изложенными в пояснительной записке к альбому № 21 "Общие материалы".

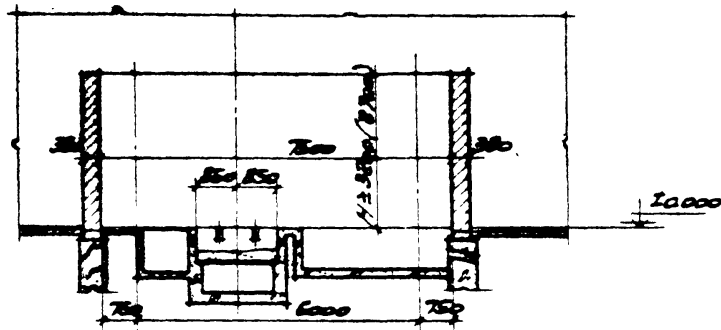
Объемы работ по фундаментам и стенам условно подсчитаны по 3-м внутренним стенам на минимальную высоту, указанную на чертеже и должны быть уточнены при привязке.

Объемы работ по наружной стене, включая фундамент, ворота, жалюзийные решетки и т.д. в смету не включены и должны быть учтены при привязке. Объемы работ по вытяжным шахтам с зонтами также в смету не включены.



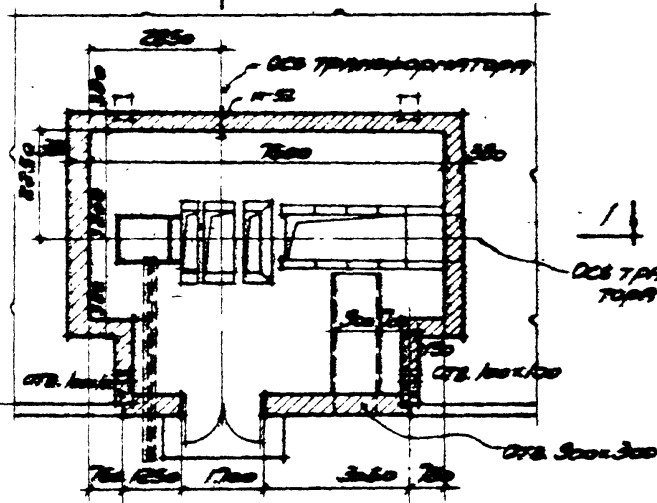
ФАСАД

ОСН. КОЛОННЫ ЦЕБРА
2



РАЗРЕЗ 1-1
ОСН. КОЛОННЫ ЦЕБРА

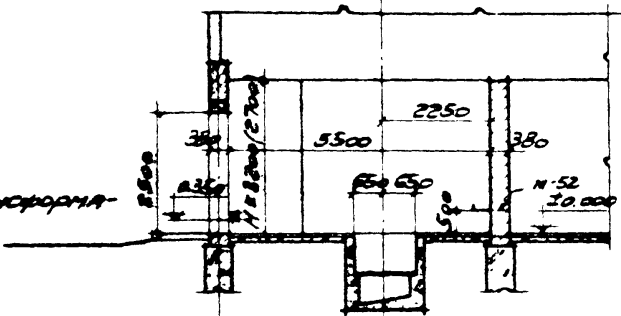
ОСН. ТРАНСФОРМАТОРА



ПЛАН

ОСН. КОЛОННЫ ЦЕБРА

ОСН. КОЛОННЫ ЦЕБРА

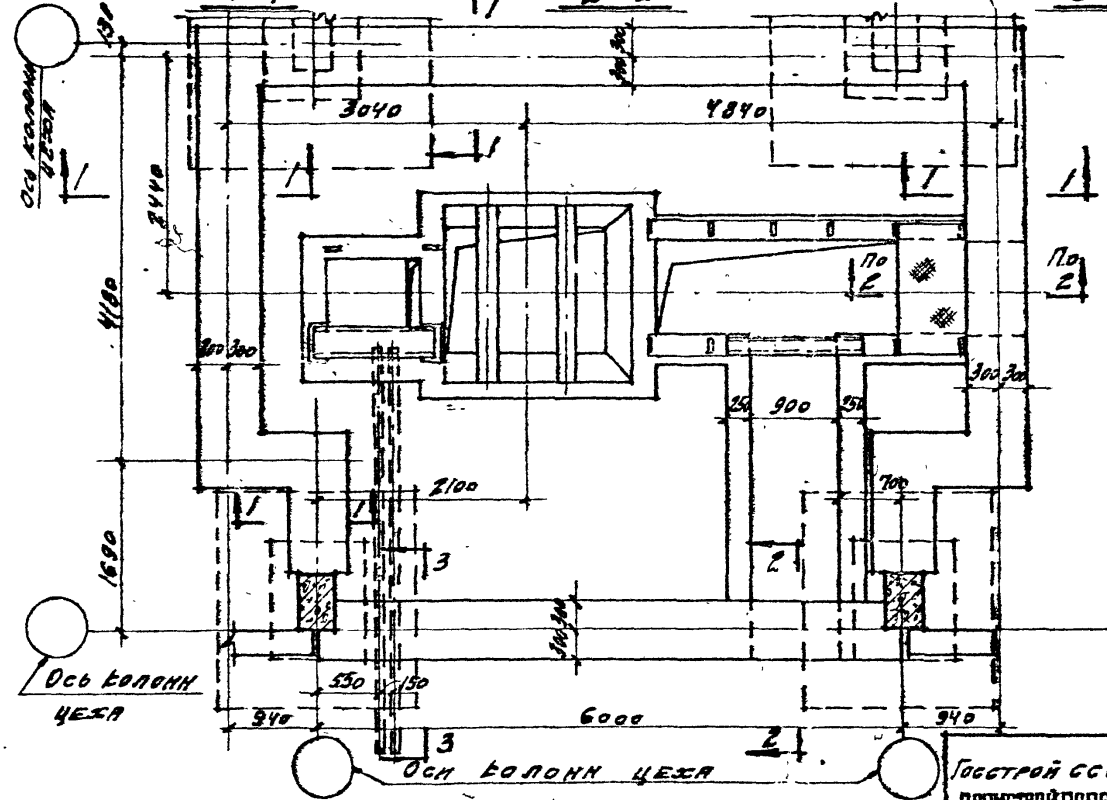
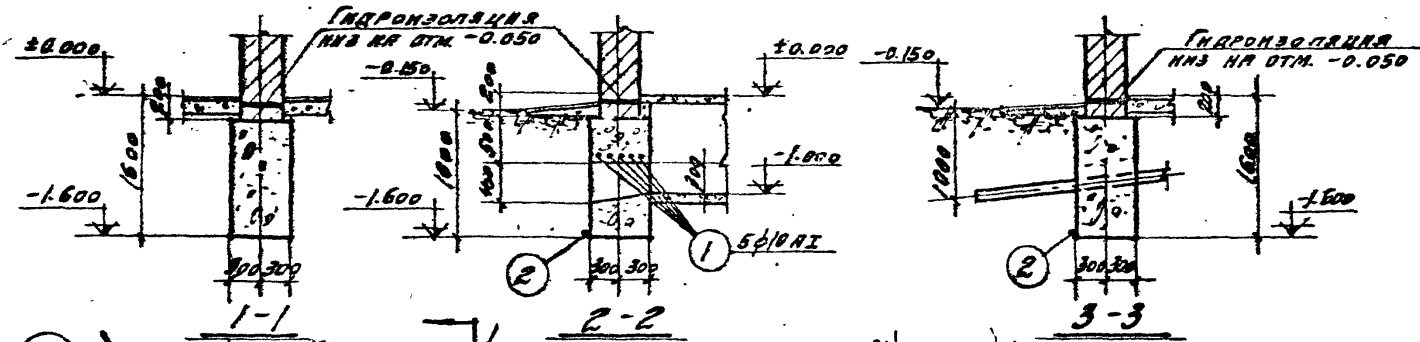


РАЗРЕЗ 2-2
ОСН. КОЛОННЫ ЦЕБРА

ПРИМЕЧАНИЯ:

1. ПУНЕТМОМ ПОКАЗАНЫ КОЛОННЫ ПРИ СЕТКЕ 6x6 М.
2. В СООБРАЗИИ УКАЗАНА ВЫСОТА ДО НИЖА ВСТУПАЮЩИХ КОНСТРУКЦИЙ

Проект ООСР	ВСТРОЕННАЯ ПОБСТАНЦИЯ.	Типовой проект
Инструментальный проект	ЭТД - 630/6-10.	Ч07-3-13
	ЗЕМЕЛЬНИЦОГО ЗАВОДА	АРХИВ № 44
г. Москва	ПЛАН РАЗРЕЗЫ 1-1; 2-2;	МАСТЕР ЛИСТ
	ФАСАД	АС-1



ПРИМЕЧАНИЯ:

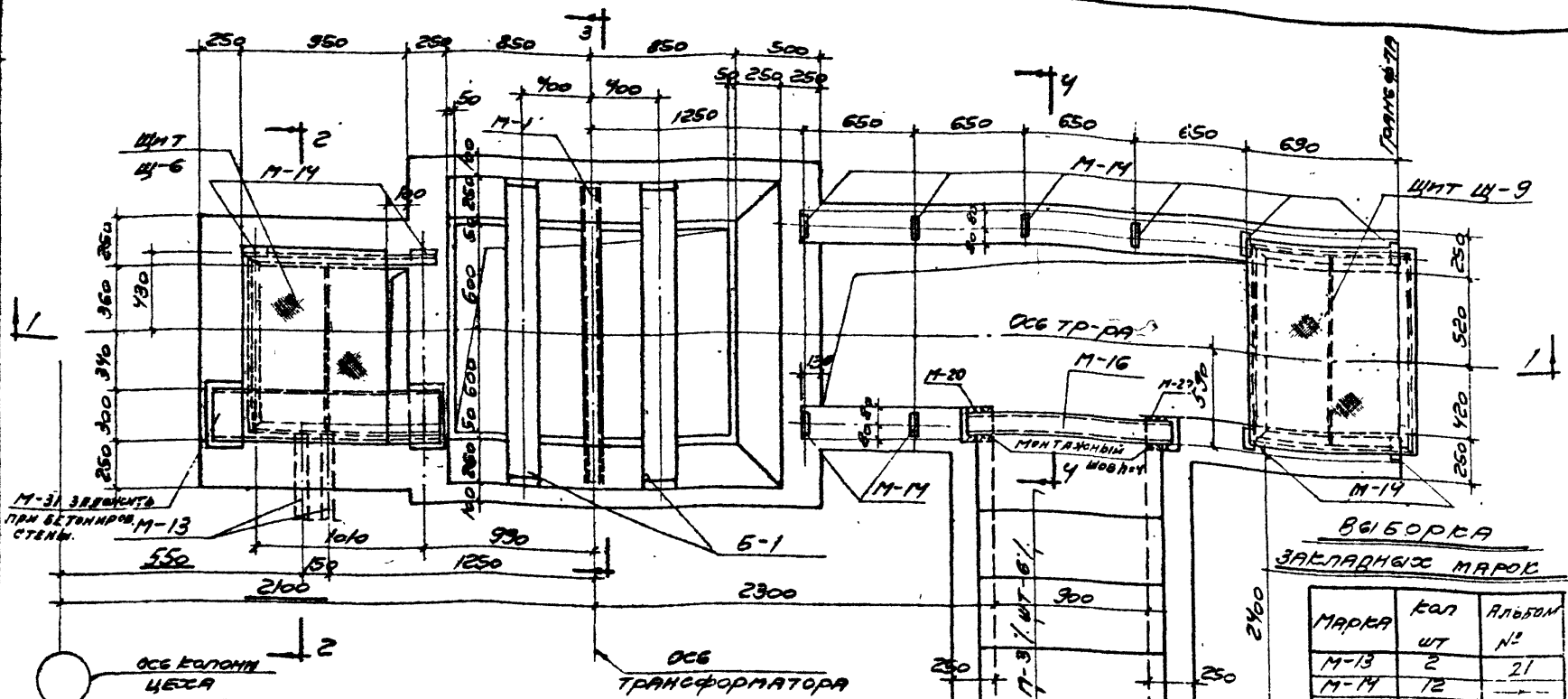
1. Данный лист см. совместно с листами АС-1; АС-5
2. Общие примечания в фундаментах см. пояснительную записку.
3. Расположение заземлителя и спецификацию см. лист АС-5

ПЛАН ФУНДАМЕНТОВ

Госстрой СССР
ПРОМСТРОЙПРОЕКТ
г. Москва

ВСТРОЕННАЯ ПИДАСТАНЦИЯ
ЭТП - 630/6-10
ЗЕМЕЛЬНИЦЕВОГО ЗАВОДА
ПЛАН И РАЗРЕЗЫ ФУНДАМЕНТОВ

ИТВР-407-А1660-МАРЕ-АС-



М-31 ЗАКРЕПКА
ПРИ БЕТОНИРОВАНИИ
СТЕН.

ОСЬ КОЛОННЫ
ЦЕПЯ

ОСЬ
ТРАНСФОРМАТОРА

ПЛАН КАНАЛОВ И ПРЯМЫХ

СПЕЦИФИКАЦИЯ СБОРНЫХ ЖЕЛЕЗО-БЕТОННЫХ ЭЛЕМЕНТОВ, ЗАМАРКИРОВАННЫХ НА ЛИСТЕ АС-3, АС-4

НАИМЕНОВАНИЕ ЭЛЕМЕНТА	МАРКА ЭЛЕМЕНТА	КОЛ-ВО ШТ.	ВЕС ЭЛЕМЕНТА КГ	АЛБОМ №
БАЛКИ	Б-1	3	225	21
ПЛИТЫ	П-3	6	63	21

ПРИМЕЧАНИЯ:

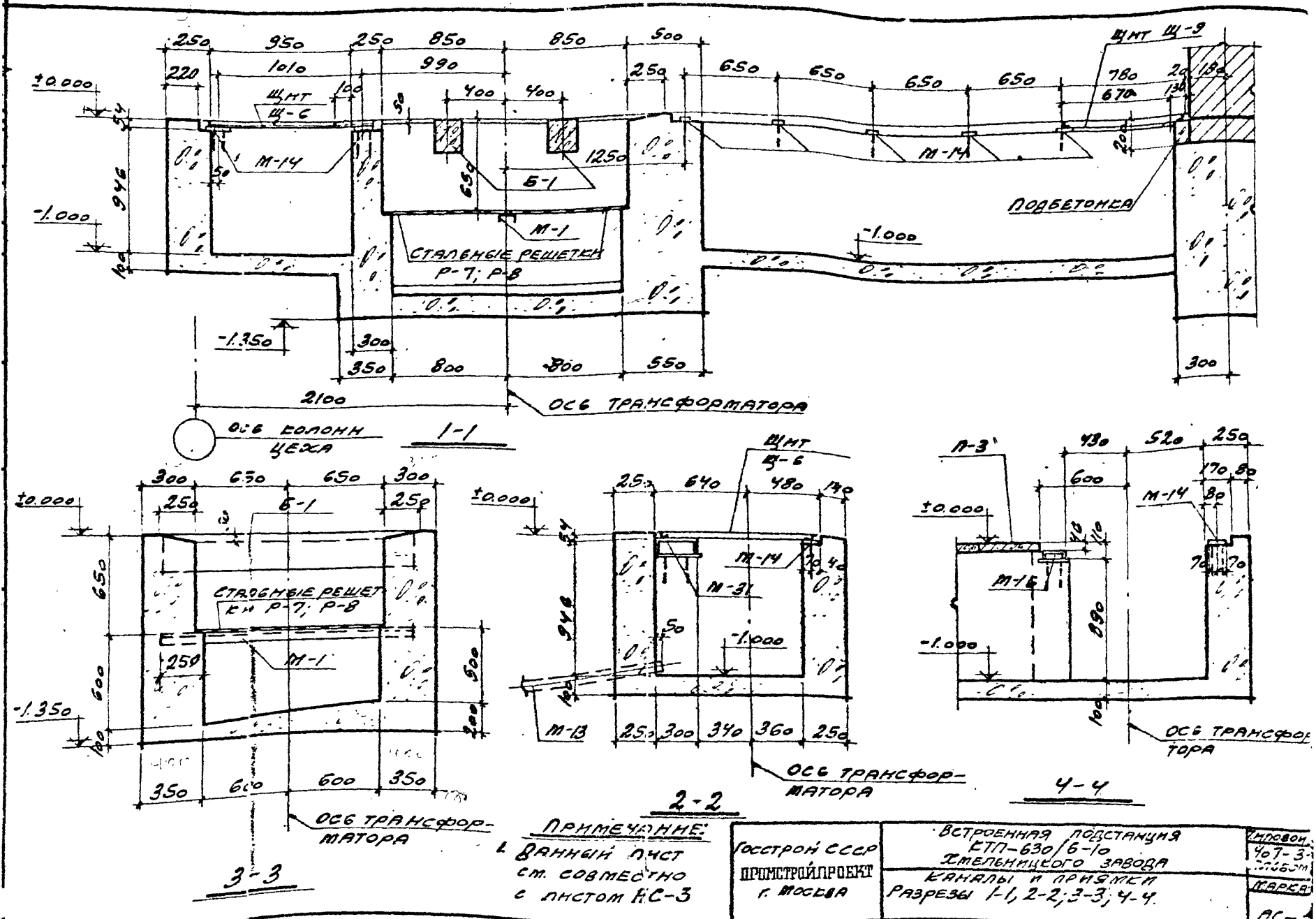
1. ДАННЫЙ ЛИСТ СЯ СОВМЕЩАЕТСЯ С ЛИСТОМ АС-4
2. ДЛЯ ПЕРЕСЕКЛЕНИЯ КУБЕТА НЕОБХОДИМО ДВЕ РЕШЕТКИ, ОДНА ИЗ НИХ С ТРУБОЙ ДЛЯ ШЛАНГА.
3. РЕШЕТКИ РАСПОЛОЖИТЕ ТАК, ЧТОБЫ ОТВЕРСТИЕ НАД ШЛАНГОМ НАХОДИЛОСЬ НАД ЗАКРЕПЛЕННОЙ ЧАСТЬЮ КУБЕТА.

ВЫБОРКА ЗАКЛАДНЫХ МАРОК

МАРКА	КОЛ ШТ	АЛБОМ №
М-13	2	21
М-14	12	---
М-1	1	---
М-16	1	---
М-17	5	---
М-31	1	---
Р-7	1	---
Р-8	1	---
Щ-6	1	---
Щ-9	1	---
М-20	2	---

ГОССТРОЙ СССР
ПРОЕКТИРОВАЛЬНИК
Г. МОСКВА.

ВСТРОЕННАЯ ПОДСТАНЦИЯ
ЭТН-630/6-10
ЗЕМЕЛЬЩИКОВО ЗАВОДА
ПЛАН КАНАЛОВ И ПРЯМЫХ
ИЛЛЮСТРАЦИЯ № 7-3-13
АЛБОМ П 44
МАРКА ЛИСТ
АС-3



ПРИМЕЧАНИЕ:
 ДАННЫЙ ЛИСТ
 см. СОВМЕСТНО
 с ЛИСТОМ КС-3

Госстрой СССР
 ПРОМСТРОЙПРОЕКТ
 г. МОСКВА

ВСТРОЕННАЯ ПОДСТАНЦИЯ
 КТП-630/6-10
 ЗЕМЕЛЬНИЧЕСКОГО ЗАВОДА
 КАНАЛЫ И ПРИЯЕМЫ
 РАЗРЕЗЫ 1-1, 2-2, 3-3, 4-4.

ИДЕНТИФИКАЦИОННЫЙ
 ЧИСЛО
 407-3
 000000
 КАРТА
 АС-1

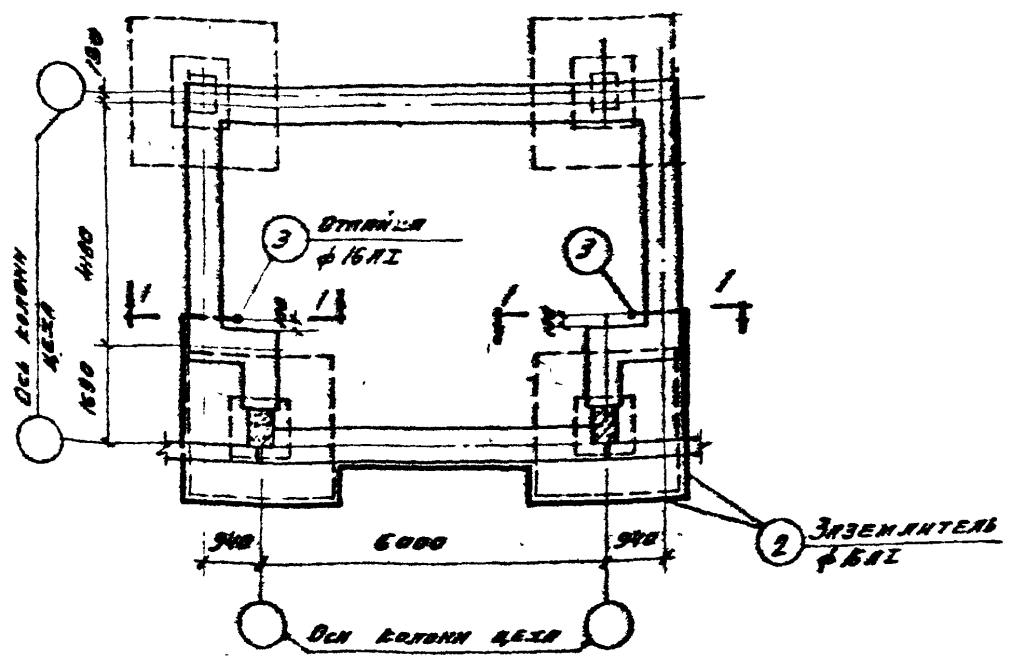
СПЕЦИФИКАЦИЯ АРМАТУРЫ НА ЭЛЕМЕНТ								Выборка пр-ва на элемент			
Классификация	Марка	№ поз.	Эскиз	φ мм	Длина мм.	Кол. шт. в 1 крпе	Экв. шт. в 1 м.	Общая длина м.	φ мм	Общая длина м.	Вес кг.
Стеклопластик	Стеклопластик	1	1700	10 АІ	1700	—	10	17	10 АІ	17	10
		Итого:									10
Стеклопластик	Стеклопластик	2	Общая длина	16 АІ	—	—	—	16,4	16 АІ	22	35
		3	500 250 170	16 АІ	2800	—	2	5,6	Итого:		35

СПЕЦИФИКАЦИЯ СБОРНЫХ ЖЕЛЕЗОБЕТОННЫХ ЭЛЕМЕНТОВ, ЗАМРЕКРОВАННЫХ НА ЛИСТАХ

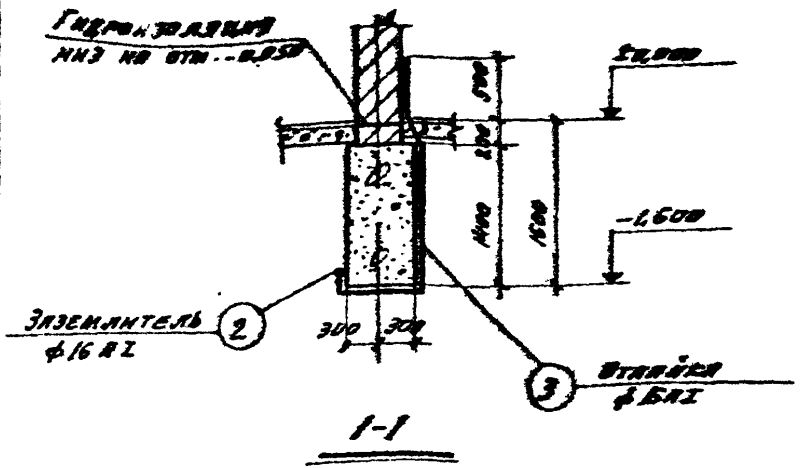
Наименование элементов	Марка элемента	Кол-во шт.	Вес 1 элем. кг.	Стандарт и альбом №
Перемычки	БП2-3А	1	345	СБНБ СТ-03-01.жстВ альбом 2/1

- Примечания:
1. Данный лист см. совместно с листами АС-1; АС-2
 2. Соединение заземляющих проводников производить сваркой внахлестку с перепуском на 100 мм.
 3. Места сварки покрыть горячим битумом.

Госстрой СССР Промстройпроект г. Москва.	Встроенная подстанция КТП-630/6-10 Земельного завода	Литовый проект 207-3-13 ФРБ.СМ.Н.44
	План расположения заземляющих проводников	Марка-лист АС-5



План расположения заземляющих проводников.



РАСХОД МАТЕРИАЛОВ

Наименование конструкции	Бетон м ³			Сталь, кг			
	Марка	Марка	Итого	Класс А I	Класс А II	Прокат	Итого
	150	200					
СБОРНЫЕ ЖЕЛЕЗОБЕТОННЫЕ КОНСТРУКЦИИ							
Балки перемычки	-	0.13	0.13	3.5	10.9		14.4
Балки	-	0.18	0.18	10	10	-	20
Плиты каналов	-	0.15	0.15	15	-	-	15
Итого:	-	0.46	0.46	28.5	20.9	-	49.4
Монолитные железобетонные конструкции							
Отдельные стержни				10.0	-	-	10.0
Итого				10.0			10.0
Стальные конструкции							
Ворота						304	304
Стальные решетки	-	-	-	26	-	43.8	69.8
Стальные цанги	-	-	-	-	-	137	137
Закладные марки	-	-	-	2.6	4.8	225.8	233.2
Заземляющие проводки	-	-	-	35.0	-	-	35.0
Итого	-	-	-	63.6	4.8	693.3	761.7
Всего	-	0.46	0.46	102.1	25.7	693.3	821.1

СПЕЦИФИКАЦИЯ СБОРНЫХ ЖЕЛЕЗОБЕТОННЫХ ЭЛЕМЕНТОВ

Марка элемента	Кол. шт	Вес кг	Стандарт и альбом №
Балки перемычки			
БПЗ-3А	1	345	Серия СТ-03-01 и альбом №21
Балки			
Б-1	2	225	Альбом 21
Плиты			
П-3	6	63	Альбом 21

СПЕЦИФИКАЦИЯ СТАЛЬНЫХ ЭЛЕМЕНТОВ

Наименование изделия	Кол.		Альбом №	Лист	Примечание
	Марка	шт.			
Ворота	Б-2	1	21	10	
Стальные решетки	Р-7	1	21	47	
	Р-8	1		47	
Стальные цанги	Ц-6	1	21	32	
	Ц-9	1		35	
Закладные марки	М-1	1	21	50	
	М-13	2		52	
	М-14	12		-	
	М-16	1		-	
	М-17	5		-	
	М-31	1		56	
	М-42	2		60	
М-52	1		63		
М-53	8		63		

Перечень примененных стандартов и типовых чертежей

Шифр	Наименование	М. лист
Серия СТ-03-01	Типовые детали и конструкции зданий и сооружений сборные железобетонные перемычки для одноэтажных промышленных зданий	

Проект СОС Институт ДР ДЕТ г. Москва	Ветроенная подстанция КТЛ - 630/6-10 Земельнического завода РАСХОД МАТЕРИАЛОВ. СПЕЦИФИКАЦИЯ, ПЕРЕЧЕНЬ ПРИМЕНЕННЫХ СТАНДАРТОВ	Типовой лист 407-3 Альбом Марка АС-6
--	--	--

I	2	3	4	5	6	7	I	2	3	4	5	6	7
12.	8-131-0 т.296-6	0,120	т	19,90	Перекрыть приямок металличе- скими щитами	2	23.	7-322-0 т.348 Прим.2	21,9	м2	0,27	Уплотнение грунта щебнем под бетонную подготовку	6
13.	Ценник I ч. I П-120	0,120	т	172,0	Стоимость металлоконструк- ции щитов	2I	24.	7-313-0 т.348-а	2,63	м3	16,554	Бетонная подготовка из бетона марки -100.	
14.	8-131-0 т.296-6	0,07	т	19,90	Укладка металлических реше- ток в приямках транс- форматоров	I	25.	7-356-0 т.354-а	21,9	м2	0,718	Бетонный пол толщиной 30 мм из бетона марки -200	16
15.	Ценник I ч. I П-125	0,07	т	152,0	Стоимость металлоконст- рукции решеток	II	26.	12-437-0 т.507-6	100,9	м2	0,024	Известковая окраска по- верхностей по кирпичу в помещениях высотой до 5,0 м	2
16.	6-033-0 т.244- -В-Д	0,36	м3	17,90	Укладка сборных железобе- тонных балок весом до 0,25 т	6	27.	8-134-0 т.297-в	0,18	т	10,35	Масляная окраска стальных конструкций	2
17.	50-002-I	0,36	м3	42,70	Стоимость сборных железобе- тонных балок прямоугольно- го сечения из бетона марки 200, с расходом арматуры 121 кг/м3.	15	28.	8-134-0	0,108	т	10,35	То же закладных металли- ческих деталей	I
												Итого:	1197
18.	6-047-0 т.245-A-д	0,14	м3	17,60	Укладка сборных железобе- тонных плит над каналами, весом 0,063т.	2			%	16,7	Накладные расходы на строительные работы	194	
19.	50-157-0	0,14	м3	41,922	Стоимость сборных железо- бетонных плоских плит тол- щиной более 5 см. из бето- на марки -200 с расходом арматуры 100 кг/м3 Цена: 41,20 + 0,722 = 41,922	6			%	9,7	Накладные расходы на стальные конструкции	3	
												Итого:	1394
20.	5I-006-0	0,035	т	81,80	Укладка заземления из ста- ли марки класса А-I.	3			%	2,50	Плановые накопления	35	
												Всего:	1429
Б. Надземная часть													
21.	5-028-0 т.222-в	26,8	м3	18,0	Кладка гладких внутренних стен из обыкновенного глян- яного кирпича, при высо- те этажа до 5,0 м.	482							
22.	7-338-0 35I-а	9,13	м2	0,365	Горизонтальная гидроизо- ляция стен цементно-из- вестковым раствором слоем 20 мм.	3							

ВЫБОРКА ПОТРЕБНЫХ РЕСУРСОВ

к типовому проекту № 407-3-13

На строительные работы встроенной подстанции КТП-630/6-10 Хмельницкого завода

№ пп	Наименование ресурсов	Ед.	Количество		№ пп	Наименование ресурсов	Ед.	Количество	
			об-щие	в т.ч. подзем. часть				общее	в т.ч. подзем. часть
Затраты труда					28	Небень каменный	м3	0,9	
I	Разряд работы 3,2	ч-дн	0,3		29	Прочие материалы	руб.	9	
2	" " 3,4	"	1,9			Полуфабрикаты			
3	" " 3,6	"	12,4	9,5	30	Бетон тяжелый М-75	м3	8,4	8,4
4	" " 3,8	"	12,1	11,6	31	Бетон тяжелый М-100	"	20,7	18,1
5	" " 4,0	"	26,8		32	Бетон тяжелый М-200	"	0,7	
6	" " 5,0	"	1,3	1,3	33	Раствор кладочный	"	6,7	
7	" " 4,2	"	13,8	13,8	34	Раствор цем. I-3	"	0,2	
8	" " 4,8	"	0,7		35	Раствор кладоч. цем.м.в.	"	0,2	0,2
9	" " 5,5	"	1,2	1,2	36	Шты опалубки	м2	19,7	19,7
Механизмы						Детали и изделия			
10	Автосамосвалы 3,5т	м-см	1	1	37	Стальные конструкции	тн	0,2	0,2
11	Краны башенные 3т	"	0,2	0,2	38	Железобетонные детали	м3	0,5	0,5
12	Прочие машины	руб.	19	6					
13	Трамбовки пневматические	м-см	0,7	0,7					
14	Транспортеры ленточ. 5м	"	2,1	2,1					
15	То же, 15м	"	1	1					
16	Экскаваторы 0,5 м3	"	0,2	0,2					
17	Экскаваторы с обратной лопатой 0,5 м3	"	0,3	0,3					
Материалы									
18	Болты строительные	кг	6,6	6,6					
19	Гвозди строительные	кг	7,3	7,3					
20	Доски Шс 40-70 мм	м3	0,2	0,2					
21	Доски IУс 40-70 мм	"	0,1	0,1					
22	Известь для маляр. работ	кг	16,1						
23	Кирпич красный	тыс.	10,2						
24	Краски сухие	кг	0,4						
25	Краски тертые	кг	1,4						
26	Олифа	кг	0,4						
27	Проволока вязальная	кг	1,1	1,1					