

ТИПОВОЙ ПРОЕКТ

407—3—16
ТИП 22

РАСПРЕДЕЛИТЕЛЬНЫЕ УСТРОЙСТВА 6-10кВ ТИПА КСО СОВМЕЩЕННЫЕ
И НЕ СОВМЕЩЕННЫЕ С КОМПЛЕКТНЫМИ ТРАНСФОРМАТОРНЫМИ
ПОДСТАНЦИЯМИ 6-10/0,4-0,23кВ МОЩНОСТЬЮ ДО 2х1000 кВа
ДЛЯ ПРОМЫШЛЕННЫХ УСТАНОВОК

**РУ-6/10кВ ТИПА КСО-266 НА 10 КАМЕР,
СОВМЕЩЕННОЕ С КТП МОЩНОСТЬЮ 1000 кВа
ХМЕЛЬНИЦКОГО ЗАВОДА ТРАНСФОРМАТОРНЫХ ПОДСТАНЦИЙ
(встроенная подстанция)**

Альбом 37
СТРОИТЕЛЬНАЯ ЧАСТЬ

СОСТАВ ПРОЕКТА ПОДСТАНЦИИ

ЭЛЕКТРИЧЕСКАЯ ЧАСТЬ АЛЬБОМЫ №№1, 8
СТРОИТЕЛЬНАЯ ЧАСТЬ АЛЬБОМ №15-ОБЩИЕ МАТЕРИАЛЫ
АЛЬБОМ №37-ВСТРОЕННАЯ ПОДСТАНЦИЯ

РАЗРАБОТАН

Государственными проектными институтами:
ТЯЖПРОМЭЛЕКТРОПРОЕКТ (электрическая часть)
ПРОМСТРОЙПРОЕКТ (строительная часть)

ВВЕДЕН В ДЕЙСТВИЕ

ТЯЖПРОМЭЛЕКТРОПРОЕКТОМ: ПРИКАЗ
№ 35 от 24. II 1967г.

МОСКОВСКИЙ ФИЛИАЛ
ЦЕНТРАЛЬНОГО ИНСТИТУТА ТИПОВЫХ ПРОЕКТОВ
МОСКВА

СОДЕРЖАНИЕ АЛЬБОМА

МАРКА ЛИСТ	СОДЕРЖАНИЕ ЛИСТА	СТР.
	СОДЕРЖАНИЕ АЛЬБОМА ОБЩИЕ УКАЗАНИЯ	2
АС-1	ФАСАД. Разрезы 1-1; 2-2, 3-3 План на отм. ±0.000.	3
АС-2	План фундаментов сечения. Спецификация	4
АС-3	Элемент плана №5. Разрезы 1-1, 2-2, 3-3, 4-4, 5-5.	5
АС-4	Спецификация оборной железобетонных изделий. Развод материалов. Спецификация стальных и железобетонных изделий. Перечень стандартов.	6
	СМЕТЫ	7-9

ОБЩИЕ УКАЗАНИЯ

- В альбоме 37 даны рабочие чертежи строительно-монтажной части проекта встроеного РУ-6/10 кв тн-ла КСО-266 на 10 камер, совмещенного с КТП мощностью 1000 квА Смоленского завода трансформаторных подстанций.
- Электротехническая часть проекта разработана институтом Тяжпромэлектропроект и дана в альбоме в.
- Проект должен приниматься к строительству только после предварительного выполнения проектной работы по привязке его к конкретным условиям строительной площадки.
- При привязке руководствоваться кроме указаний данного альбома, также указаниями альбома 15 "Общие материалы".
- Альбом 15 должен выдаваться на строительство одновременно с данным альбомом.
- Проект предназначен для размещения помещения РУ, КТП и БКУ у наружной стены внутри одностороннего производственного здания, а также в первых этажах многоэтажных зданий и этажей, имеющих шаг колонн каркаса 6х6 м и 6х9 м.
- Ленточные фундаменты под стены выполнять из бетона марки 100.
- Сечения фундаментов и отметку заложения уточнить при привязке, исходя из конкретных условий.
- С внешней стороны фундаментов наружной стены, на уровне подошвы, заложить заземлитель, согласно проекту. Засыпку заземляющего проводника производить грунтом не содержащим строительного мусора и шлака, с уплотнением грунта.
- Приманки и каналы выполнять из бетона марки 100. При бетонировании стен приманков и каналов заложить закладные марки и оставить гнезда по проекту, которые после монтажа стальных конструкций залить бетоном марки 200 на мелком гравии.
- Стальные решетки в маслобрызговых ямах засыпать слоем гравия толщиной 250 мм, крупностью 30-50 мм.
- Газовые трубы для подвода кабелей прокла-

- дывать в процессе возведения фундаментов под наблюдением электроонтажников.
- Трубы снаружи и изнутри покрыть битумным составом (2 части битума марки ПМ / часть керосина); на концы труб поставить деревянные пробки.
7. Толщина стен ограждающих КТП от смежных производственных помещений принята 380 мм для всех климатических зон; стены, ограждающие РУ и БКУ приняты 250 мм.
- Бладеу стен выполнять из красного или синего кирпича марки 75 на растворе марки 25. Во время кладки заложить закладные элементы по проекту.
- Внутренние поверхности стен выполнять с подрезкой швов.
- Из производственных помещений категорий Г и Д в помещение РУ должна быть сделана нормальная односторонняя дверь.
- В случае размещения подстанции в производственных помещениях категорий А, Б, В вход в РУ должен быть стамбуром и огнестойкими дверями. Размещение дверей в плане и включение их в спецификацию осуществлять при привязке.
8. Каменные конструкции не рассчитаны наведенные кладки в зимних условиях методом замораживания.
9. Гидроизоляционный слой на отмеске - 0.05 выполнять из цементного раствора состава 1:2 толщиной 20 мм.
10. Покрытием (перекрытием) помещения подстанции служит покрытие (перекрытие) производственного здания, в которое подстанция встраивается.
- В случае необходимости (при размещении подстанции в пролете, оборудованной краном; при большой высоте производственного помещения и др.) над помещением подстанции может быть сделано свое перекрытие по индивидуальному проекту. Толщина стен должна быть проверена на дополнительную нагрузку.
11. Полы в помещениях подстанции - бетонные из бетона марки 200 с уклоном 2% в сторону приямка под трансформатором в помещении КТП.
12. Внутренние поверхности стен и потолков белить известковым раствором за два раза.
13. Откосы проемов оштукатурить известковым раствором.
14. Ворота жалюзийные решетки обрашивать лаком АЛ-177 или эмалью ЭВ-125 (ГОСТ 0154-62).
15. За отм. ±0.000 условно принята отметка пола производственного помещения.
16. Планировочная отметка земли - 0.150.
17. Вентиляция помещений КТП, РУ и БКУ - естественная. Приток осуществляется через жалюзийные решетки, установленные в нижней части стен и ворот; вытяжка через вытяжные шахты с воздухозаборными отверстиями в верхней части стены.
- В зимний период жалюзийные решетки и шахты закрываются утепленными клапанами.
- Расчет вентиляции произведен при условиях изложенных в пояснительной записке альбома

на 15 "Общие материалы".

Сечения шахт принять по таблице:

Наименование помещения	При высоте от пола до верха покрытия, м	
	от 4,8 до 7,2	от 7,2 до 10,8
КТП	1,35	1,0
РУ	0,20	0,15
БКУ	0,3	0,25

При высоте от пола до верха перекрытия шахт 50-100 см сечения шахт определять расчетом при привязке. Шахты должны выводиться на 1 м выше кровли и заканчиваться зонтами.

В случае невозможности устройства вытяжной шахты вентиляцию помещения осуществлять по индивидуальному проекту.

В помещении РУ предусматривается аварийная вентиляция в размере пятнадцатого объема осевым вентилятором, установленном в стене.

В помещениях КТП и РУ для поддержания в зимний период температуры воздуха +5° в дополнение к тепловыделению, устанавливаются нагревательные приборы типа ПТ-10-2, 220 в, мощностью 1 кв, подключенные к электрической сети.

Количество приборов принимать по таблице:

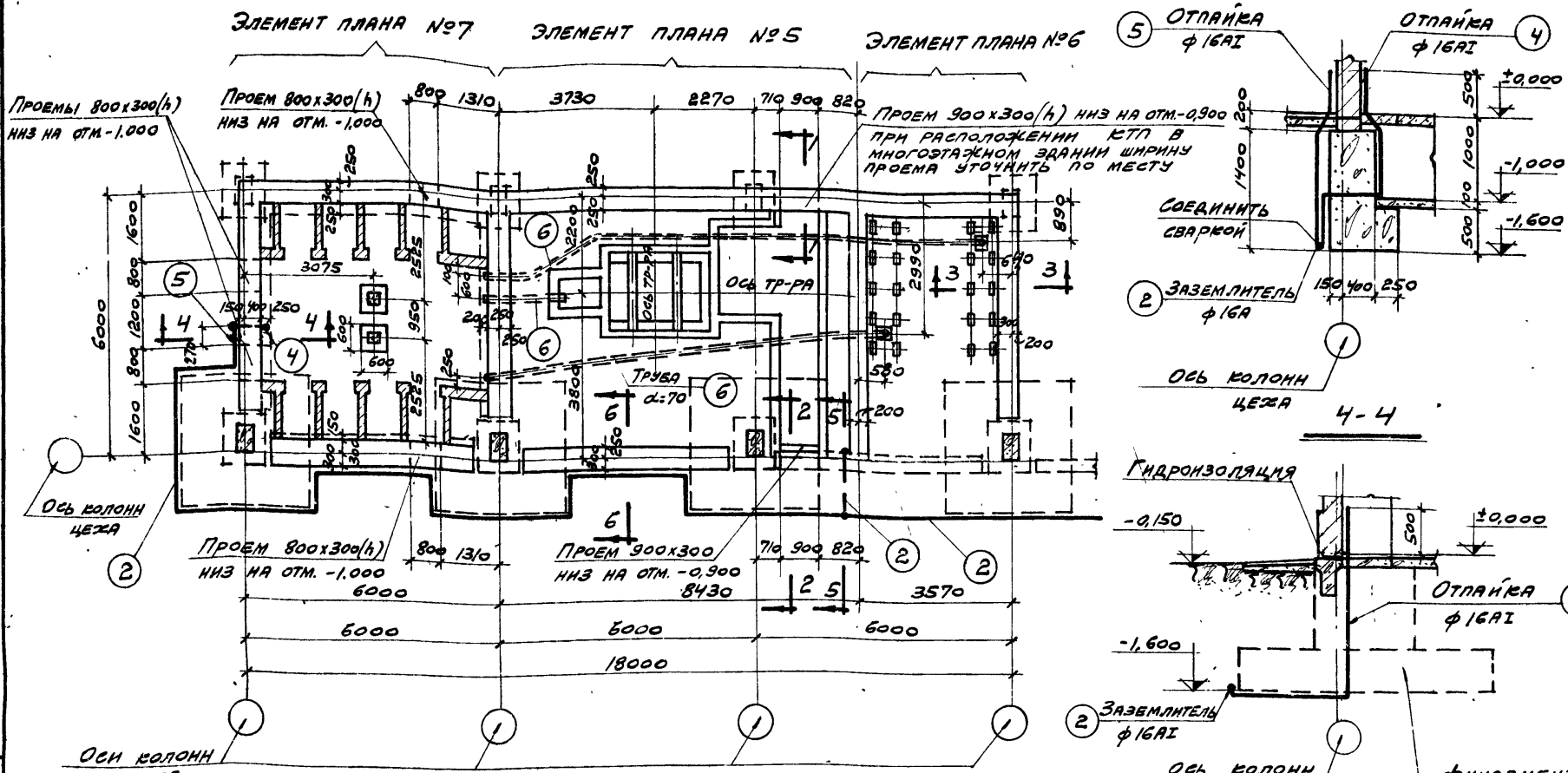
Напольная температура	-20°			-30°			-40°		
	40	48	57	40	48	57	40	48	57
С покрытием	4	6	8	6	9	12	8	11	15
С перекрытием	3	5	7	4	7	10	6	9	13

- Высота помещений более 10,8 м количество приборов определять расчетом при привязке.
17. смета составлена в соответствии с положением "Изложенными в пояснительной записке альбома 15, общие материалы". Объемы работ по фундаментам и стенам условно подсчитаны по внутренним стенам на минимальную высоту, указанную на чертеже и должны быть уточнены при привязке. Объемы работ по наружной стене, включая фундамент, ворота, жалюзийные решетки и т.д в смету не включены и должны быть учтены при привязке. Объемы работ по вытяжной шахтам с зонтами также в смету не включены.

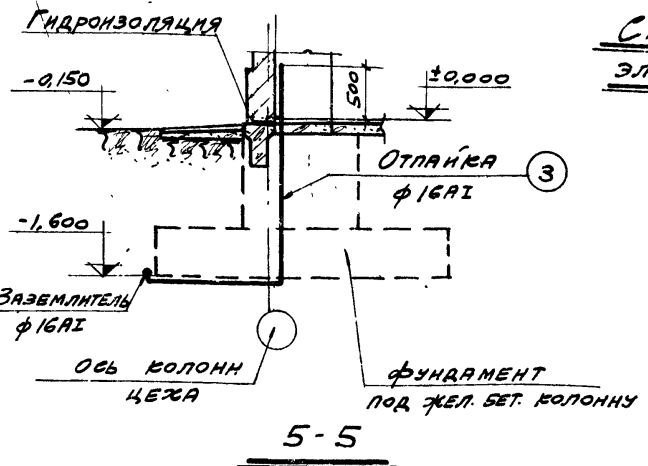
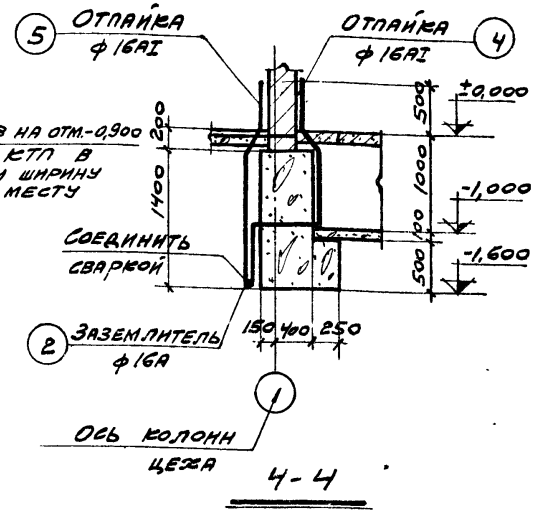
Технико-экономические показатели.

Площадь застройки 111,22 м²
Строительная кубатура 489,37 м³

Госстрой СССР ПРОМСТРОЙПРОЕКТ г. Москва - 1966г.	СОДЕРЖАНИЕ АЛЬБОМА. ОБЩИЕ УКАЗАНИЯ.	Титульный лист 407-3-16 Альбом 37
--	--	--



ПЛАН ФУНДАМЕНТОВ



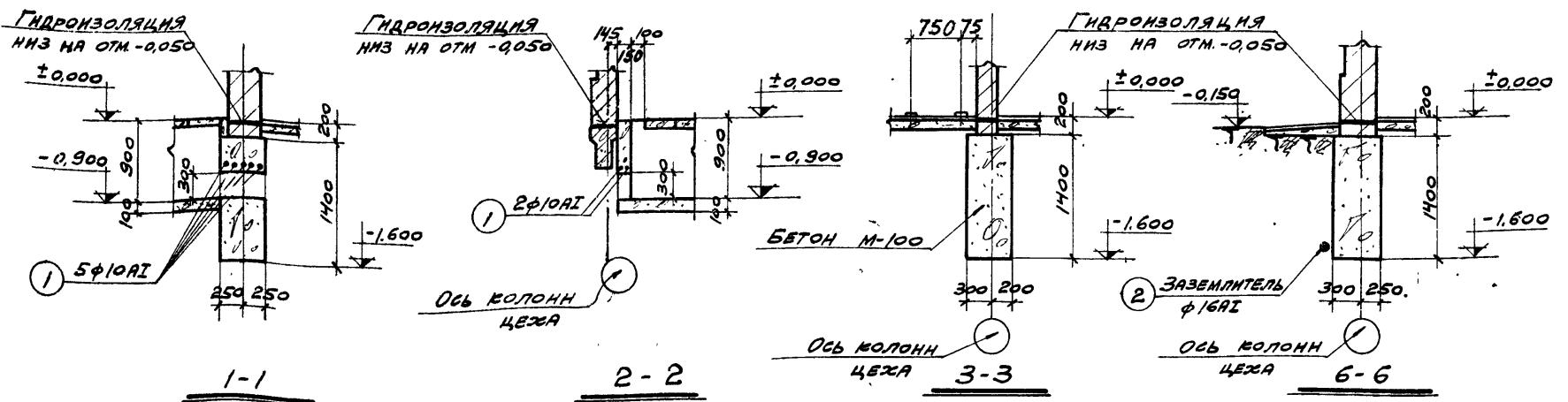
МАРКА АРМАТУРЫ	№ ПОЗ.	ЭСКИЗ	φ	ДЛИНА ММ	КОЛ. ШТ. В 1 КАРК. ЭЛЕМ.	КОЛ. ШТ. В 1 ЭЛЕМ.	ОБЩАЯ ДЛИНА М	ВЫБОРКА АРМАТУРЫ НА 1 ЭЛЕМЕНТ		
								φ	ОБЩАЯ ДЛИНА М	ВЕС КГ
ОТПАЙКА	1	1500	16A1	1500	—	27	40,5	16A1	40,5	25
ЗАЗЕМЛЯЮЩЕ ПРОВОДНИК	2	ОБЩАЯ ДЛИНА	16A1	—	—	—	28,0	16A1	36	58
	3	1280 2120	16A1	3400	1	3,4				
	4	600 800 300 500 200	16A1	2800	1	2,8				
	5	500 220 1380 200	16A1	2100	—	1	2,1			
	6	ГАЗ. ТРУБА d=70	—	—	—	—	24,0	ГАЗ. ТРУБА d=70	24,0	159

СПЕЦИФИКАЦИЯ СБОРНЫХ ЖЕЛ. БЕТ. ЭЛЕМЕНТОВ, ЗАМАРКИРОВАННЫХ НА ЛИСТЕ АС-3

НАИМЕНОВАНИЕ ЭЛЕМЕНТОВ	МАРКА ЭЛЕМЕНТА	КОЛ. ШТ.	ВЕС ЭЛЕМ. КГ	СТАНДАРТ ИЛИ АЛЬБОМ №
БАЛКИ	Б-2	2	250	АЛЬБОМ №15
ПЛАТЫ	П-3	6	63	АЛЬБОМ №15
	П-4	10	48	"

ВЫБОРКА ЗАКЛАДНЫХ МАРК, ЗАМАРКИРОВАННЫХ НА ЛИСТЕ АС-3

МАРКА ЗЛ-ТА	КОЛ. ШТ.	АЛЬБОМ №	МАРКА ЗЛ-ТА	КОЛ. ШТ.	АЛЬБОМ №
М-4	1	15	Р-3	1	15
М-14	7	"	Р-4	1	"
М-15	1	"	Ц-7	1	"
М-16	2	"			
М-17	8	"			
М-20	7	"			



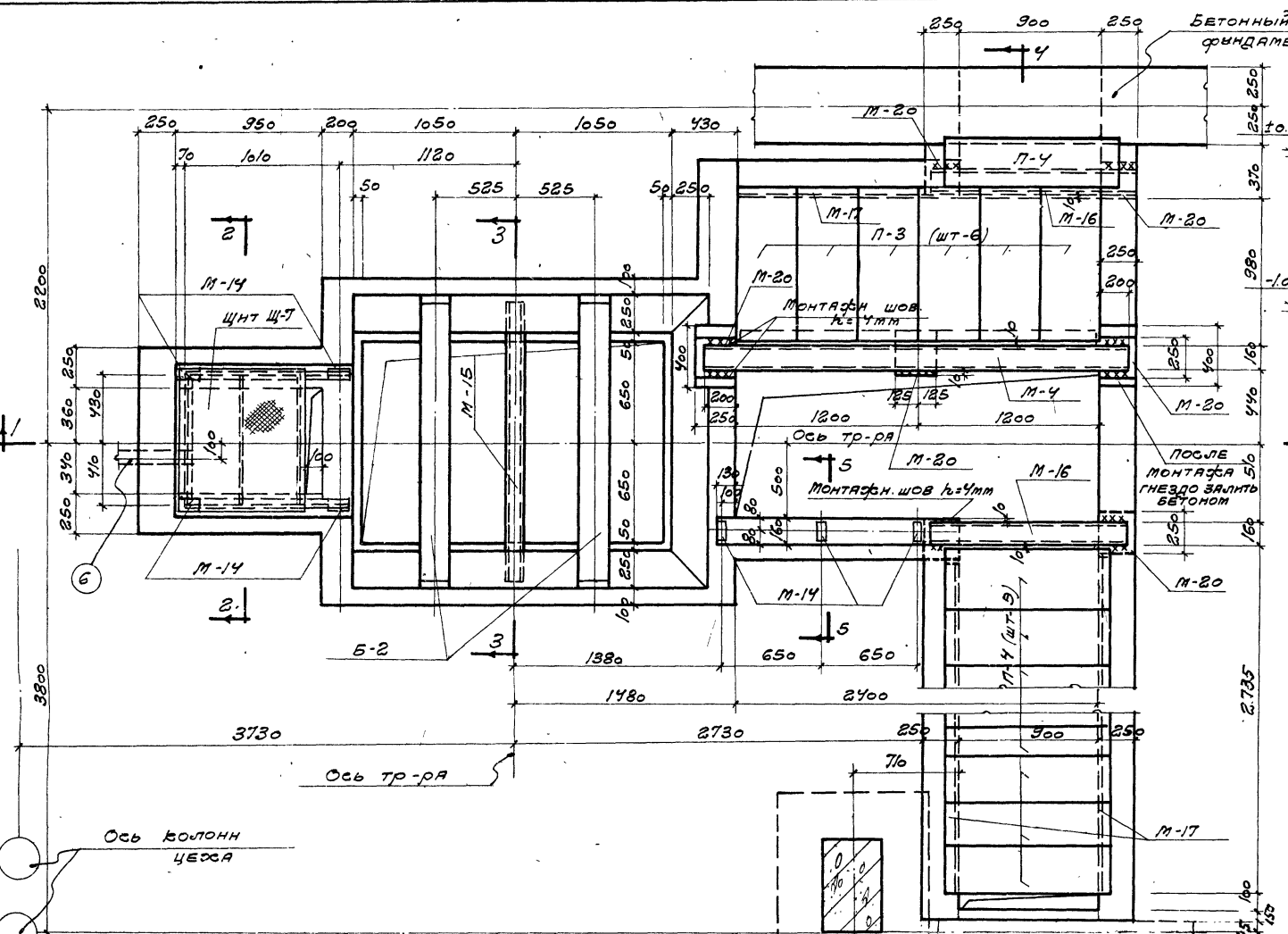
ПРИМЕЧАНИЯ:

1. Данный лист см. совместно с листами АС-1 и АС-3.
2. Соединение заземляющих проводников производить сваркой "внахлестку" с перекрестом на 100мм. Места сварки покрыть горячим битумом.
3. Общие примечания к фундаментам см. пояснительную записку.
4. Элемент плана №6 и №7 см. альбом № 15.
5. Длины поз. 3,4,5 уточнить при привязке.

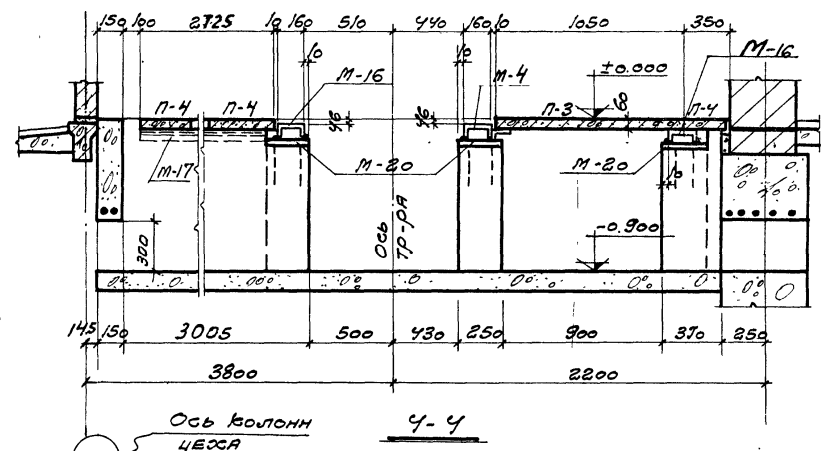
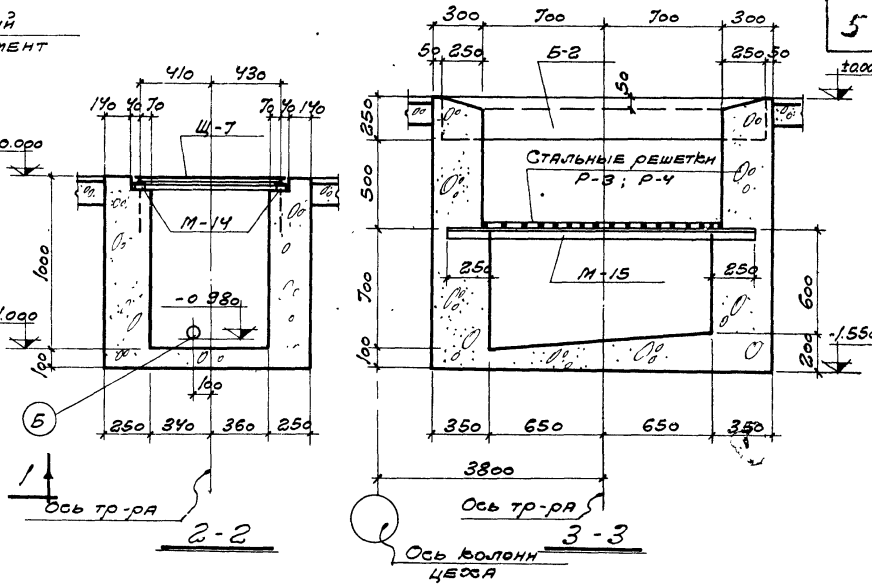
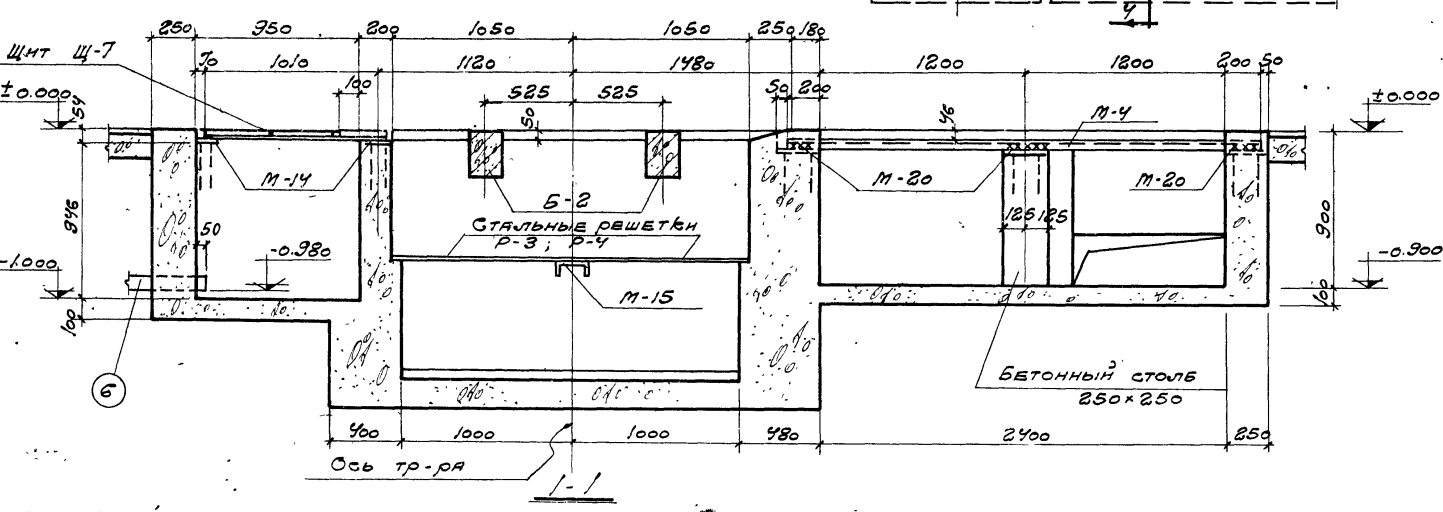
ГОССТРОЙ СССР ПРОМСТРОЙПРОЕКТ Г. МОСКВА - 1966Г. ВСТРОЕННОЕ РУБ-100В НА 10 КАМЕР КСО-266 С КТП-1000 КВА ЖЕЛЫЗНОБЕТОННОГО ЗАВОДА	ПЛАН ФУНДАМЕНТОВ СЕЧЕНИЯ СПЕЦИФИКАЦИИ.	ТИПОВОЙ ПРОЕКТ Ч07-3-16 АЛЬБОМ 37 ЛИСТ АС-2
--	---	--

И. АРХ. ПР. ЛЕВИШНИЦА
 РАСЧ. ГРИНЦОВ
 ДАТА ВЫПУСКА 30 АПРЕЛЯ 1966Г.

Нач. ОДП Прокуровский
 Кол. инж. пр. Мельник
 Кол. арх. пр. Лавшин
 Рук. группы Лаврова
 Дата выдачи 30 декабря 1966г.

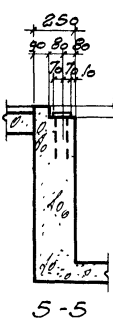


ЭЛЕМЕНТ ПЛАНА № 5



ПРИМЕЧАНИЯ:

1. ДАННЫЙ ЛИСТ СМ. СОВМЕСТНО С ЛИСТАМИ АС-1; АС-2
2. ДЛЯ ПЕРЕКРЫТИЯ КЮВЕТА НЕОБХОДИМО ДВЕ РЕШЕТКИ, ОДНА ИЗ НИХ С ТРУБОЙ ДЛЯ ШЛАНГА.
3. РЕШЕТКИ РАСПОЛАГАТЬ ТАК, ЧТОБЫ ОТВЕРСТИЕ ДЛЯ ШЛАНГА НАХОДИЛОСЬ НАД УГЛУБЛЕННОЙ ЧАСТЬЮ КЮВЕТА
4. СПЕЦИФИКАЦИЮ СБОРНЫХ Ж.Б. ЭЛЕМЕНТОВ И ВЫБОРКУ ЗАКЛАДНЫХ МАРК СМ. НА ЛИСТЕ АС-2.



Госстрой СССР ПРОМСТРОЙПРОЕКТ г. МОСКВА - 1966г. ВСТРОЕННЫЕ РУБ-10 КВ. НА 10 КАМЕР КСО-266 С КТП-1000 КВА ОЗЕМЛЬНИЦКОГО ЗАВОДА.	ЭЛЕМЕНТ ПЛАНА № 5 РАЗРЕЗЫ 1-1; 2-2; 3-3; 4-4; 5-5.	Типовой проект Ч07-3-16 Альбом 37 Лист АС-3

РАСХОД МАТЕРИАЛОВ.

НАИМЕНОВАНИЕ КОНСТРУКЦИИ	БЕТОН, м³			СТАЛЬ, кг.							
	МАРКА 150	МАРКА 200	МАРКА 300	ИТОГО:	КЛАСС А I	КЛАСС А II	ПРОКат	ВКЛЮЧ			ИТОГО:
	СБОРНЫЕ ЖЕЛЕЗОБЕТОННЫЕ			КОНСТРУКЦИИ.							
Плиты каналов	—	1,52	—	1,52	144	—	—				144
Балки	—	2,08	—	2,08	50	146	—				196
Итого:	—	3,60	—	3,60	194	146	—				340
	СТАЛЬНЫЕ ИЗДЕЛИЯ										
Ворота	—	—	—	—	—	—	—	—	—	—	167
Жалюзи	—	—	—	—	—	—	—	—	—	—	118
Стальные решетки	—	—	—	—	36	—	—	—	—	—	49
Стальные щиты	—	—	—	—	—	—	—	—	—	—	48
Защитные экраны	—	—	—	—	30	9	—	—	—	—	524
Отдельные стержни	—	—	—	—	25	—	—	—	—	—	25
Заземляющие проводники	—	—	—	—	58	—	—	—	—	—	58
Газовые трубы	—	—	—	—	—	—	—	—	—	—	157
Итого:	—	—	—	—	149	9	—	—	—	—	1063
Всего:	—	3,60	—	3,60	343	155	—	—	—	—	1561

Перечень примененных в проекте стандартов.

Шифр	Наименование	№№ листов
ГОСТ 6629-64	Двери деревянные для жилых и общественных зданий.	1-14
ГОСТ 6428-52	Плиты гипсолитовые для перегородок	КОМПЛЕКТ
Серия 08-02-119/65	Установка и крепление осевых вентиляторов к строительным конструкциям.	15; 34; 60

СПЕЦИФИКАЦИЯ СТАЛЬНЫХ И ДЕРЕВЯННЫХ ИЗДЕЛИЙ.

Наименование изделия	Марка	кол. шт.	Альбом №, стандарт, ГОСТ	Лист	Примечания
Ворота	В-1	1	Альбом №15	ЛС-2	
Двери	Д-4	3	ГОСТ 6629-64	1-14	
	Д-10	1	Альбом №15	ЛС-4	
Жалюзи	Ж-1	2	Альбом №15	ЛС-5	
	Ж-2	1	"	"	
	Ж-3	2	"	"	
Стальные решетки	Р-3	1	Альбом №15	ЛС-29	
	Р-4	1	"	"	
Стальные щиты	Щ-7	1	Альбом №15	ЛС-29	
	М-4	1	Альбом №15	ЛС-23	
Защитные экраны	М-8	20	"	"	
	М-11	2	"	ЛС-24	
	М-14	7	"	"	
	М-15	1	"	"	
	М-16	2	"	"	
	М-17	44	"	"	
	М-20	7	"	"	
	М-21	2	"	ЛС-25	
	М-28	1	"	ЛС-26	
	М-25	2	"	"	
	М-32	1	"	"	
	М-33	9	"	"	
	М-34	1	"	"	
М-35	4	"	"		
М-37	4	"	"		
Отдельные стержни			Альбом №37	ЛС-2	
Заземляющие проводники			Альбом №37	ЛС-2	
Газовые трубы			Альбом №37 ГОСТ 3266-62	ЛС-2	

СПЕЦИФИКАЦИЯ

Марка элемента	кол. шт.	Вес изл. кг.	Стандарт или альбом №
Плиты каналов			
П-1	14	50	Альбом №15
П-3	34	63	"
П-4	10	48	"
П-8	6	75	"
Балки			
Б-2	2	250	Альбом №15
Б-3	4	975	"

Госстрой, СССР
ПРОМСТРОЙПРОЕКТ
г. Москва - 1966г.
Введенное №6-102в.
на 10 камер КСО-266
с КП - 1000 кв.
Земельного завода

Спецификация сборных
ж.бет. изделий.
Расход материалов.
Спецификация стальных
и деревянных изделий.
Перечень стандартов.

Типовой проект
407-3-16
Альбом
37
Лист
ЛС-4

Классификация объектов
У7-3-16
Альбом 37

С М Е Т Ы

к типовому проекту 407-3-16 на строительные работы
встроенной РУ-6-10 кв. на 10 камер КСО-266 с
КТП-1000 ква Хмельницкого завода

С М Е Т А № I
на общестроительные работы

Основание: чертежи альбомов 15 и 37

Сметная стоимость 3,30 тыс.руб.

Составлена в ценах 1955 г. для I территориального района

Показатели: Строительн.объем зд. 489,37 м³
развернутая площадь - III,22 м²

Стоимость: I м³ здания - 6,75 руб.
I м² разв.пл. - 29,69руб.

№ п/п	Обоснование принятой сметной стоимости или № единичных расценок	Количество	Единица измерения	Сметная стоимость единицы в руб.	Наименование работ или затрат	Общая сметная стоимость в руб.
1	2	3	4	5	6	7
А. ПОДЗЕМНАЯ ЧАСТЬ						
I	I-057-0 табл.68-г	96,0	м ³	0,71	Разработка сухого грунта II категории экскаватором драглайн емкостью ковша 0,5 м ³ с отвозкой автосамосвалами на расстояние до I км	68
2	I-204-0 табл.120-б	II,0	м ³	0,524	Зачистка дна и откосов котлована вручную с перемещением грунта транспортерами	6
3	I-057-0 табл.68-г	5,0	м ³	0,71	Подвозка грунта для обратной засыпки	4
4	I-094-0 табл.73-б примеч.	II,0	м ³	0,011	Обратная засыпка грунта бульдозером с перемещением до 5 м	I
5	I-204-0 табл.120б	5,0	м ³	0,524	Обратная засыпка грунта вручную с перемещением его транспортерами	3
6	I-295-0 табл.131-д	II,0	м ³	0,056	Уплотнение грунта пневматическим трамбованием	I
7	6-092-0 табл.247-м	38,55	м ³	17,70	Монолитные ленточные фундаменты из бетона марки 100	682
8	6-087-0 табл.247-ж	0,51	м ³	19,8	Монолитные столбы из бетона марки 100	10
9	5-048-0 табл.223-а	0,4	м ³	20,9	Кирпичные столбики	8
10	5-040-0 табл.222-д	I,07	м ³	18,8	Кирпичные стенки приямков	20
11	7-313-1 табл.348-а	3,86	м ³	16,66	Бетонная подготовка под приямки и каналы из бетона марки 100 Цена: 15,0+(14,60-13,0)хI,02хI,02=	64
12	6-182-1 табл.255-г примеч.2	0,05	м ³	25,30	Бетонные стенки приямков и каналов толщиной до 200 мм из бетона марки 100	I
13	6-184-1 табл.255-д	6,90	м ³	19,10	То же, толщиной более 200 мм	132
14	5-126-0 табл.22-а	0,025	т	133,0	Укладка арматуры над проемами в фундаментах из стали класса А-I	3
15	См. № I табл. п.1	0,67	т	206,0	Закладные детали	138

I	2	3	4	5	6	7
16	8-131-0 табл.296-0	0,048	т	19,90	Перекрытие приямков стальными решетками	I
17	Доп.к разд.8 п.120	0,048	т	171,0	Стоимость стальных конструкций дверей	4
18	8-131-0 табл.296-6	0,085	т	19,90	Укладка стальных решеток в приямках трансформаторов	2
19	Доп.к разд.8 п.123	0,085	т	152,0	Стоимость стальных решеток	13
20	6-034-0 табл.244-В-м	0,2	м ³	7,5	Укладка сборных железобетонных балок весом до 0,5 т	2
21	6-035-0 табл.244-В-н	1,56	м ³	4,62	То же, весом до 1,0 т	7
22	50-002-0	0,20	м ³	42,7	Стоимость сборных железобетонных балок из бетона марки 200 с расходом арматуры 134 кг/м ³ весом до 0,25 т	9
23	50-001-2	1,56	м ³	38,926	То же, с расходом арматуры 73 кг/м ³ весом до 5 т Цена: 40,6-(91-73)х0,093=	61
24	6-047-0 табл.245-А-д	1,52	м ³	17,60	Укладка сборных железобетонных плит перекрытия каналов весом до 0,15 т	27
25	50-157-0	1,52	м ³	41,922	Стоимость сборных железобетонных плит перекрытия каналов из бетона марки 200 с расходом арматуры 90-120 кг/м ³ весом до 0,25 т Цена: 41,2 + 0,722 =	64
26	51-006-0	0,058	т	81,80	Заземляющие проводники из стали класса А-I	5
27	9-082-0 табл.377-в прим.2	24,0	п.м.	1,5	Газовые трубы Ø 70	36
28	7-318-0 табл.348-в	0,68	м ³	8,3	Засыпка маслосборника гравием	6
Итого по подземной части						1382
Б. НАДЗЕМНАЯ ЧАСТЬ						
29	5-028-0 табл.222-а	58,97	м ³	18,0	Кладка внутренних гладких стен из красного кирпича при высоте до 5 м	1061
30	7-338-0 табл.351-а	12,35	м ²	0,365	Горизонтальная гидроизоляция стен цементным раствором	5
31	5-045-0 табл.222-з	10,12	м ²	2,47	Армированные кирпичные перегородки толщиной в 1/2 кирпича	25
32	7-322-0 табл.348 прим.2	86,0	м ²	0,27	Уплотнение грунта щебнем под бетонную подготовку	23
33	7-313-1 табл.348-а	5,05	м ³	16,66	Бетонная подготовка под полы из бетона марки 100	84
34	7-356-0 табл.354-а	42,0	м ²	0,717	Бетонное покрытие пола из бетона марки 200	30

Проверено: [подпись]
 Составлено: [подпись]
 1966 г.

Проект СССР ПРОМСТРОЙПРОЕКТ г. Москва - 1966 г. № сметы 27-5-122 на объект КСО 266 с КТП-1000 кв Хмельницкого завода	Сметы на строительные работы	Альбом №37 407-3-16 Лесков 37 ЛМСТ
---	------------------------------	---

ТИТОВОЕ
ПРОЕКТ
407-3-16
Альбом 37

2	3	4	5	6	7	
				Цена: $0,66 + 0,03 \times (16,3 - 14,6) \times 1,01 \times 1,07 =$		
35	7-234-0 табл.336-а	7,25	м2	8,70	Заполнение дверных проемов в каменных стенах однопольными полотнами при площади проема до 3 м2	63
36	7-240-0 табл.336-д	1,4	м2	9,8	То же, в перегородках площадью проема до 2 м2	14
37	Ц.№ I ч. I п.677	4	комп.	2,19	Приборы дверные чернολакированные с замком для однопольных дверей	9
38	7-260-I табл.340-а прим.п.2I т.ч.	6,23	м2	2,85	Обивка полотен дверей с одной стороны черной кровельной сталью по войлоку	18
39	9-632 табл.419-м	1,28	м2	6,60	Стальные сетки в рамке площадью более 0,5 м2	9
40	12-162-0 табл.482-д прим.4,5	9,69	м2	1,23	Штукатурка по камню откосов в помещениях известковым раствором	12
41	12-437-0 табл.507-б	498,54	м2	0,024	Известковая окраска стен помещениях по кирпичу	12
42	12-485-0 табл.511-д прим.12 т.ч. к-0,8 и к-0,5	11,07	м2	0,74	масляная окраска дверей по дереву белыми с добавлением колера с одной стороны цена: $1,86 \times 0,8 + 0,8 \times 0,5 = 0,74$	8
43	8-15I 8-16I табл.298-к прим.1	7,79	м2	0,523	Окраска дверей по железу с одной стороны алюминиевым лаком Цена: $0,263 \times 0,26 =$	4
44	12-362-I табл.516-к прим.ч.	1,28	м2	0,496	Окраска алюминиевая лаком стальных сеток	1
45	8-144-0 табл.298-в 8-154-0 табл.298-в прим.1	0,39	т	5,53	Окраска стальных щитов и закладных деталей алюминиевым лаком Цена: $2,76 + 2,77 =$	2

Итого по надземной части	1380
Итого по смете	2762
в т.ч. строительные работы	2738
стальные конструкции	24
Накладные расходы и плановые накопления на строительные работы - 19,62%	537
То же на стальные конструкции 12,44	3
Всего по смете	3302

С М Е Т А №
на вентиляция

Основание: чертежи № альбом 37

Сметная стоимость 0,03 тыс.руб.

Составлена в ценах 1955 г. для I территориального района

Показатели: Стоимость:
 строительн.объем зд.482,37 м3 I м3 здания - 0,06 руб.
 разверн.площадь III,22 м2 I м2 разв.площ. - 0,27 руб.

№ пп	Обоснование принятой сметной стоимости или № единичных расценок	Количество	Единица измерения	Сметная стоимость единицы в руб.	Наименование работ или затрат	Общая сметная стоимость в руб.
I	2	3	4	5	6	7
I 9-98I	I	шт	21,82	Установка ц.б.вентилятора 06-320 № 4 с электродвигателем А0Л-12-4 17,8х1,1962х1,025= 21,82	22	
2 9-872	I6	шт	0,29	Устройство козырька с дверкой 0,24 х 1,1962	5	
Итого:						27

Приложение к смете № I

ВЫБОРКА ЦЕННЫХ РЕСУРСОВ
на общестроительные работы встроенного РУ-6-10 кв на 10 камер с КП-1000 ква Хмельницкого завода

№ пп	Наименование ресурсов	Едиз.	Количество	
			Всего	в т.ч. по надземной части
I	2	3	4	5
Затраты труда				
I	Разряд работы 3,2	ч/л	0,4	
2	" "	"	7,3	0,4
3	" "	"	20,9	10,5
4	" "	"	29,9	28,6
5	" "	"	62,5	0,6
6	" "	"	26,0	19,9
7	" "	"	5,3	3
8	" "	"	3,2	
9	" "	"	3,4	
10	" "	"	3,2	3,2
II	" "	"	2	1,2
I2	" "	"	4,2	4,2

Типовой
проект
407-3-16
Альбом
37

1	2	3	4	5
<u>Механизмы</u>				
13	Автосамосвалы 5 т	м/см	2,2	2,2
14	Аппараты сварочные	"	0,1	0,1
15	Бульдозеры /с трактором 80 лс/	"	0,1	0,1
16	Краны автомобильные 3 т	"	0,2	0,2
17	" башенные 3 т	"	0,6	0,6
18	Прочие машины	руб	40	8
19	Трамбовки пневматические	м/см	0,3	0,3
20	Транспортеры ленточные пешеходные 5 м	"	1	1
21	" " " 15 м	"	0,5	0,5
22	Экスカпаторы-драглайны 0,25м3	"	0,6	0,6
23	Электробебенки 1,5 т	"	0,2	0,2
<u>Материалы</u>				
24	Арматура товарная из ст.3	т	0,1	0,1
25	Болты черные	кг	6,8	6,8
26	Войлок	м2	14,4	
27	Гвозди строительные	кг	12,3	12,3
28	Гвозди толевые	"	0,4	
29	Гравий	м3	0,6	0,6
30	Доски III с.40-70 мм	м3	0,2	0,2
31	Доски IV с. 40-70 мм	"	0,3	0,3
32	Известь для малярных работ	кг	60,7	
33	Кирпич красный	тыс.	23,6	0,8
34	Краски-белки цинковые тертые	кг	0,9	
35	Краски сухие	"	1,7	
36	Краски тертые	"	0,2	
37	Лак И 177	"	4,2	
38	М е л	"	1,4	
39	Олифа	"	1,3	
40	Пахла пеньковая	"	4,2	
41	Проволока вязальная	"	3,3	3,3
42	Пудра алюминиевая	"	0,6	
43	Сетка стальная в рамке	"	40	
44	Прочие материалы	руб	22	10

1	2	3	4	5
<u>Полуфабрикаты</u>				
45	Бетон тяжелый М-100	м3	57,4	49,2
46	" " М-200	"	3,3	0,8
47	Раствор кладочный	"	15,4	0,4
48	" цементный 1:3	"	0,5	0,1
49	Раствор кладочный цементно-известковый	"	0,4	0,4
50	Раствор отделочный цементно-известковый	"	0,3	
51	Цитн опалубки	м2	34,9	34,9
<u>Детали и изделия</u>				
52	Коробки цверные широкие	м	22,7	
53	Наличники	м	9,2	
54	Полотна цверные	м2	7,1	
55	Стальные конструкции	т	0,2	0,2
56	Железобетонные детали	м3	3,5	3,5
57	Трубопроводы с фасонными частями и креплениями Ø 70 мм	м	26	26

Приложение к смете № 2

ВЫБОРКА ПОТРЕБНЫХ РЕСУРСОВ
на вентиляцию встроенного РУ-6-10 кв на 10 камер КСО-266
с КПП 1000 ква Умельницкого завода

ИИ пп	Наименование ресурсов	Един. измед.	Количество	
			Всего	В т.ч. подземная часть
1	2	3	4	5
<u>Заградн труда</u>				
1	Разряд работы 4,2	ч/л	0,5	
2	" " 5,8	"	0,9	
<u>Материалы</u>				
3	Болты черные	кг	2,0	
4	Вентиляторы	шт	1	

ПРОЕКТ 407-3-16 · АЛЬБОМ 37
АДРЕС: МОСКОВСКИЙ ФИЛИАЛ ЦИТП
МОСКВА, П-471, МОЖАЙСКОЕ ШОССЕ 81 ДОПЕЧАТКА.