

ТИПОВОЙ ПРОЕКТ

407—3—16
Т И П 45

РАСПРЕДЕЛИТЕЛЬНЫЕ УСТРОЙСТВА 6-10кВ ТИПА КСО СОВМЕЩЕННЫЕ
И НЕ СОВМЕЩЕННЫЕ С КОМПЛЕКТНЫМИ ТРАНСФОРМАТОРНЫМИ
ПОДСТАНЦИЯМИ 6-10/0,4-0,23кВ МОЩНОСТЬЮ ДО 2х1000 кВа
ДЛЯ ПРОМЫШЛЕННЫХ УСТАНОВОК

РУ- 6/10кВ ТИПА КСО-266 НА 16 КАМЕР

(отдельностоящая подстанция)

Альбом 60

СТРОИТЕЛЬНАЯ ЧАСТЬ

СОСТАВ ПРОЕКТА ПОДСТАНЦИИ

ЭЛЕКТРИЧЕСКАЯ ЧАСТЬ АЛЬБОМЫ №№1, 14,
СТРОИТЕЛЬНАЯ ЧАСТЬ АЛЬБОМ №15-ОБЩИЕ МАТЕРИАЛЫ
АЛЬБОМ №60-ОТДЕЛЬНОСТОЯЩАЯ ПОДСТАНЦИЯ

РАЗРАБОТАН

Государственными проектными институтами:
ТЯЖПРОМЭЛЕКТРОПРОЕКТ (электрическая часть)
ПРОМСТРОЙПРОЕКТ (строительная часть)

9116-60

ВВЕДЕН В ДЕЙСТВИЕ

ТЯЖПРОМЭЛЕКТРОПРОЕКТОМ: ПРИКАЗ
№ 35 от 24. II 1967г.

ИССЛЕДОВАТЕЛЬСКИЙ ФИЛИАЛ
ЦЕНТРАЛЬНОГО ИНСТИТУТА ТИПОВЫХ ПРОЕКТОВ
МОСКВА

СОДЕРЖАНИЕ АЛЬБОМА

МАРКА ЛИСТ	СОДЕРЖАНИЕ ЛИСТА	СТР.
	СОДЕРЖАНИЕ АЛЬБОМА. ОБЩИЕ УКАЗАНИЯ.	2
АС-1	Фасады. Разрезы 1-1; 2-2. План на отм. ±0.000	3
АС-2	План фундаментов. Маркировочный план плит покрытия. Спецификация.	4
АС-3	Элемент плана №5. Разрезы и выборка закладных марок.	5
АС-4	Спецификация сборных жел. бет. изделий. Развод материалов. Спецификация стальных и деревянных изделий. Перечень стандартов.	6
	Сметы	7-10

Общие указания

- В альбоме даны рабочие чертежи строительной части проекта отдельно стоящего РУ-6/10кВ типа КСО-266 на 16 камер. Электрическая часть проекта разработана институтом Тяжпромэлектропроект и дана в альбоме 14.
- Проект должен приниматься к строительству только после предварительного выполнения проектной работы по привязке его к конкретным условиям строительной площадки. При привязке руководствоваться кроме указаний данного альбома, также пояснительной запиской альбома 15 "Общие материалы". Альбом 15 должен выдаваться на строительство одновременно с данным альбомом.
- Ленточные фундаменты под стены выполнять из бетона марки 100. Отметка заложения фундаментов - 1.6м. принята для средней полосы Советского Союза при условиях, изложенных в альбоме 15 и должна уточняться при привязке в соответствии с местными условиями. По наружному периметру фундамента, на уровне подошвы, заложить заземлитель согласно проекта. Засыпку заземляющего проводника производить грунтом не содержащим строительного мусора и шлака, плотностью грунта. Приямки выполнять из бетона марки 100. При бетонировании стен приямков заложить закладные марки по проекту.

- Газовые трубы для подвода кабелей прокладывать в процессе возведения фундаментов, под наблюдением электромонтиажников. Трубы снаружи и внутри покрыть битумным составом (2 части битума марки III и 1 часть керосина); на концы труб поставить деревянные пробки.
- Толщина наружных стен 38мм принята для всех климатических зон. Кладку стен выполнять из красного или силикатного кирпича марки 75 на растворе марки 25. Во время кладки заложить стальные закладные элементы по проекту. Кладку вести с расшивкой швов снаружи и в подрезку изнутри.
- Каменные конструкции не рассчитаны на ведение кладки в зимних условиях методом замораживания.
- Гидроизоляционный слой на отм. -0.05 выполнять из цементного раствора состава 1:2, толщиной 20мм.
- Сборные плиты покрытия укладывать насухо с последующей заделкой швов цементным раствором.
- В качестве утеплителя покрытия приняты термозоляционные плиты из крупнозернистого керамзитобетона с объемным весом 500кг/м³ толщиной 100мм. При замене этого утеплителя следует учитывать теплоустойчивость покрытия в летнее время. По утеплителю уложить цементный выравнивающий слой толщиной 15мм.
- Водонизоляционный ковер кровли выполнять из 3х слоев рубероида РУ-350 (ГОСТ 10923-64) на мастике МБК-Г-55 или МБК-Г-65, в зависимости от климатического района строительства. Поверх водонизоляционного ковра уложить слой гравия, втопленного в битумную мастику.
- Полы в помещениях бетонные из бетона марки 200.
- Внутренние поверхности стен и потолок белить известковым раствором два раза.
- Откосы проемов оштукатурить известковым раствором, цоколь - цементным раствором.
- Жалюзийные решетки окрашивать лаком ЯЛ-177 или эмалью ЭВ-125 (ГОСТ 10144-62).
- Планировочная отметка земли принята - 0.150.

Вокруг здания сделать асфальтовую отмостку шириной 750мм.

17. Вентиляция помещений РУ и ККУ - естественная. Приток осуществляется через жалюзийные решетки, установленные в нижней части стен и дверей; вытяжка - через вытяжные шахты с дефлекторами. В зимний период жалюзийные решетки и шахты закрываются утепленными клапанами. Расчет вентиляции произведен при условиях, изложенных в пояснительной записке альбома 15 "Общие материалы". В помещении РУ предусматривается аварийная вентиляция, в размере пятикратного обмена, осевым вентилятором, установленным в стене. В помещении РУ для поддержания в зимний период температуры воздуха +5°, в дополнение к тепловыделением, устанавливаются нагревательные приборы типа ПТ-10-12; 220В, мощностью 1кВт, подключаемые к электрической сети. Количество приборов принимать по таблице:

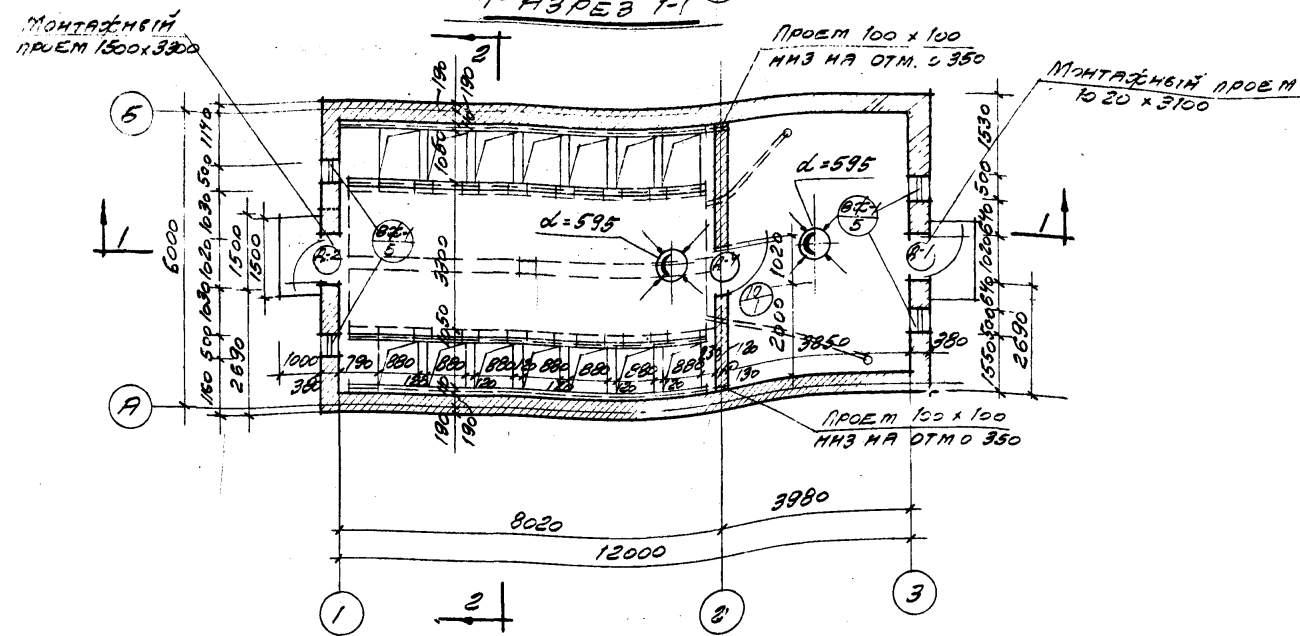
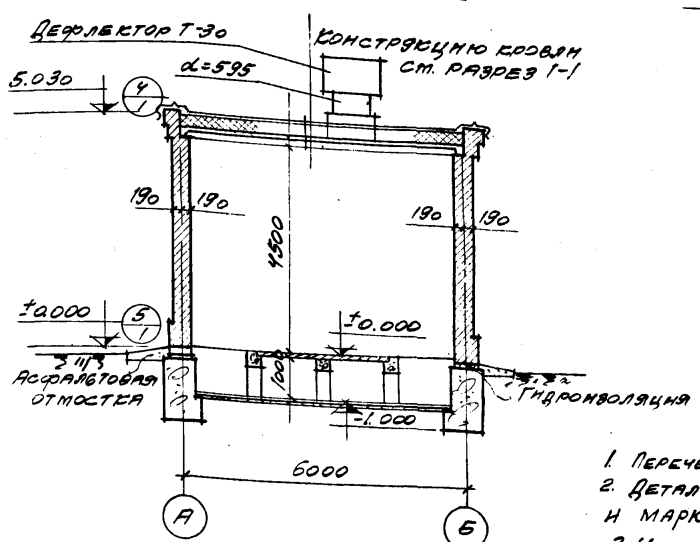
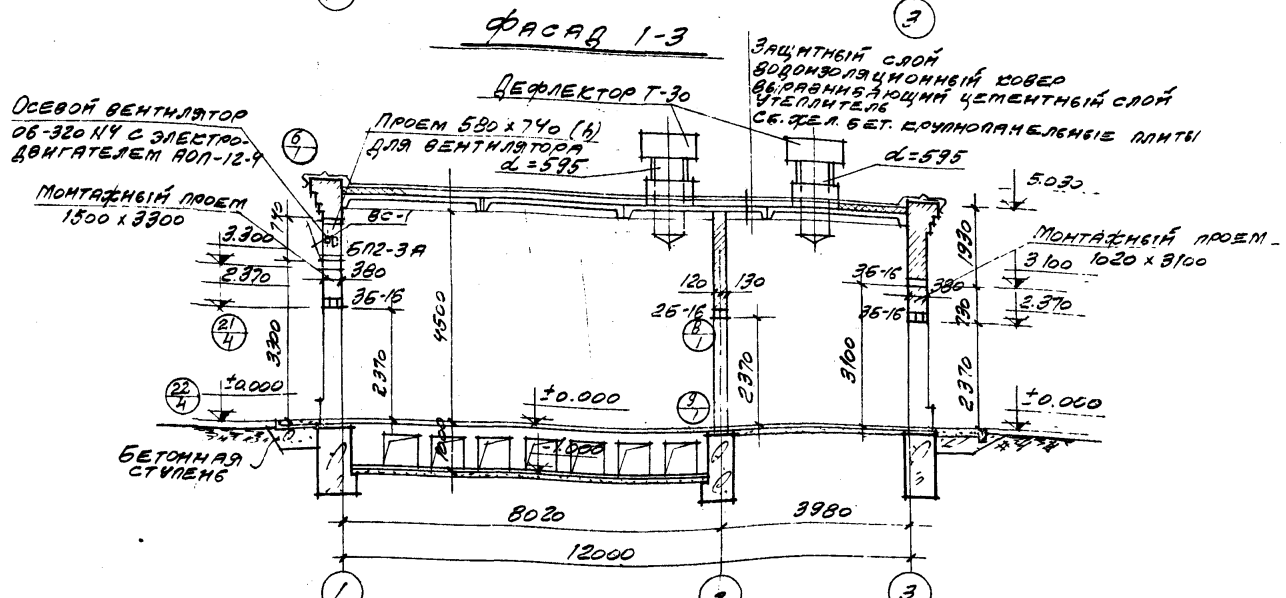
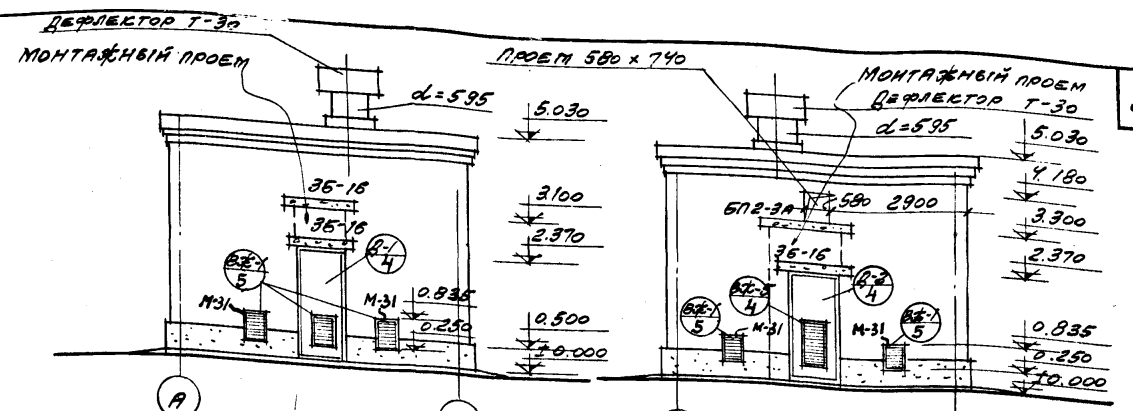
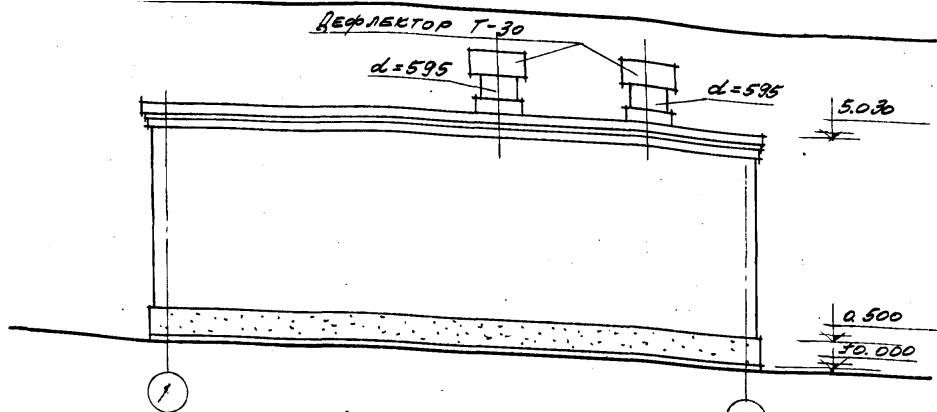
	-20	-30	-40
РУ	8	12	16

- Смета составлена в соответствии с положениями, изложенными в пояснительной записке альбома 15 "Общие материалы".

Технико-экономические показатели

Площадь застройки - 81.40м²
Строительная кубатура - 403м³

Госстрой СССР ПРОМСТРОЙПРОЕКТ г. Москва	СОДЕРЖАНИЕ АЛЬБОМА. ОБЩИЕ УКАЗАНИЯ.	Типовой проект 407-3-16
Отдельностоящее РУ-6-10кВ типа КСО-266 на 16 камер		Альбом 60 Лист



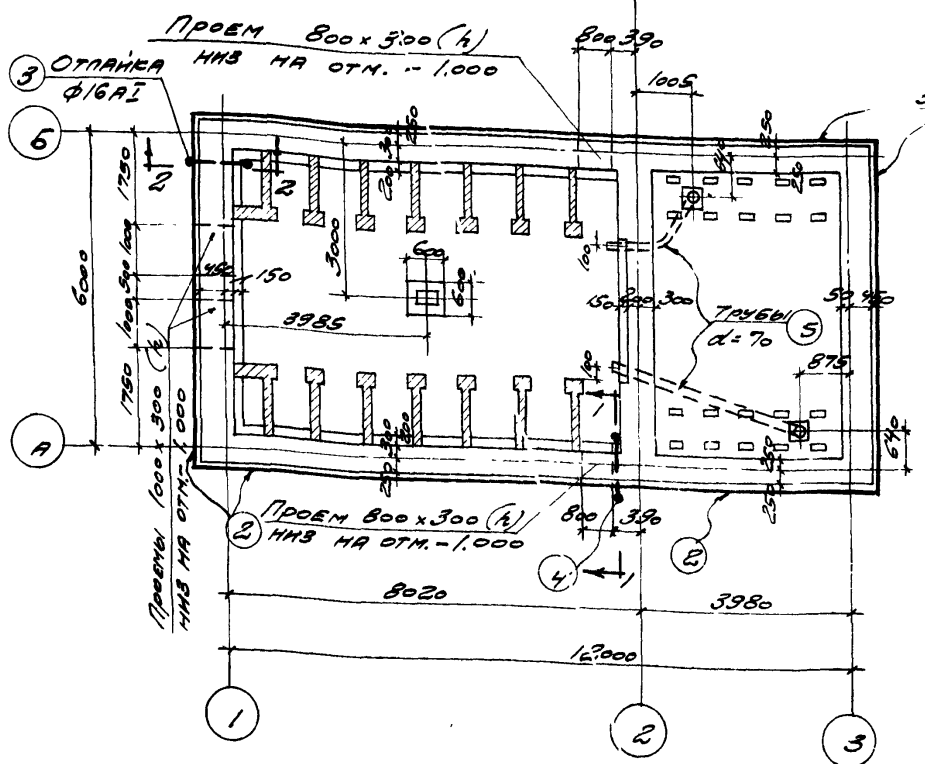
- ПРИМЕЧАНИЯ
1. ПЕРЕЧЕНЬ ЛИСТОВ И ОБЩЕЕ УКАЗАНИЕ СМ. СТРАЖ.
 2. ДЕТАЛИ ЗДАНИЯ, ФАКУСНЫЕ РЕШЕТКИ И МАРКИ СМ. АЛБОМ №15.
 3. УСТАНОВКУ ОСЕВОГО ВЕНТИЛЯТОРА В СТЕНЕ И ПОДВОНЫ К ШАХТАМ СМ. ЛИСТЫ МАРКИ ОВ В АЛБОМЕ №15.
 4. БИТЯЖНЫЕ ШАХТЫ СМ. СЕРИЮ ОВ-02-110/62.
 5. ДЕФЛЕКТОРЫ СМ. СЕРИЮ ОВ-02-123.

АРХИТЕКТОР В.Н. КОШКИН
 ПРОЕКТОР А.А. СЕВЕРОВ
 КОМП. В.А. ЛЕВЧЕНКО
 РЕДАКТОР В.А. КОШКИН
 УТВ. А.А. СЕВЕРОВ
 30 ДЕКАБРЯ 1966

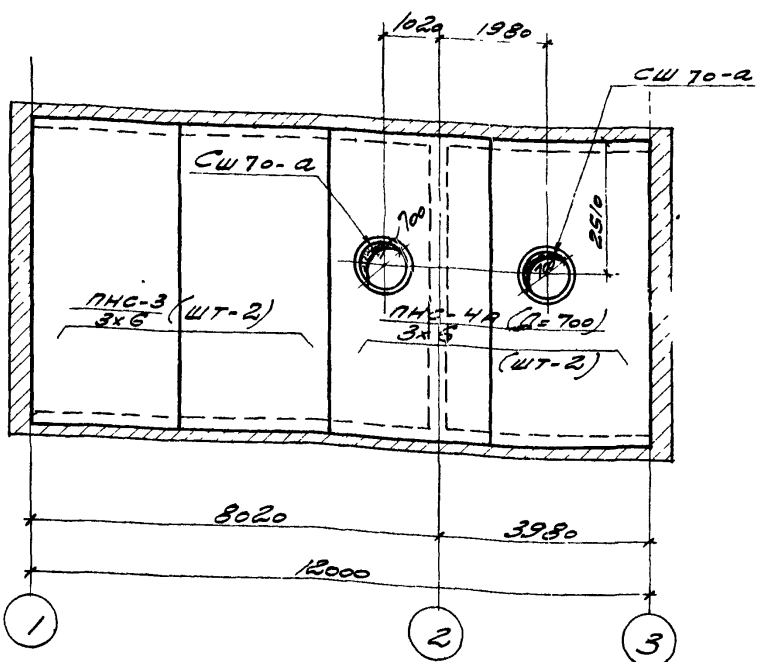
ГОСУСТРОЙ СССР ПРОМСТРОЙПРОЕКТ Г. МОСКВА-1966Г	ФАСАДЕ I РАЗРЕЗЫ 1-1, 2-2 ПЛАН НА ОТМ. ±0.000	ТИПОВОЙ ПРОЕКТ 407-3-16 АЛБОМ 60 МАРКА ЛИСТ АС-1
------------------------------------------------------	-----------------------------------------------------	-----------------------------------------------------------------

ЭЛЕМЕНТ ПЛАНА № 4

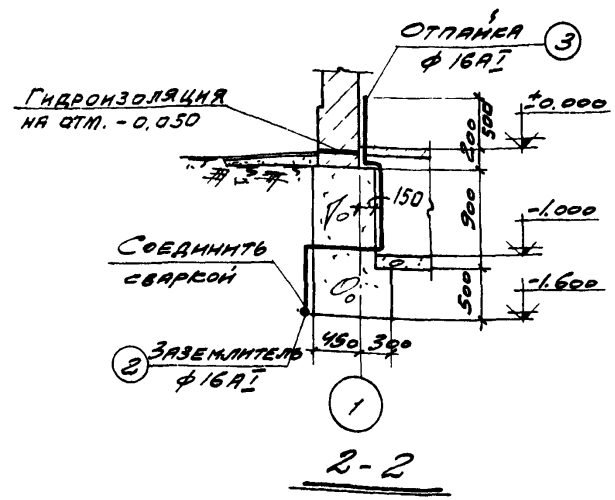
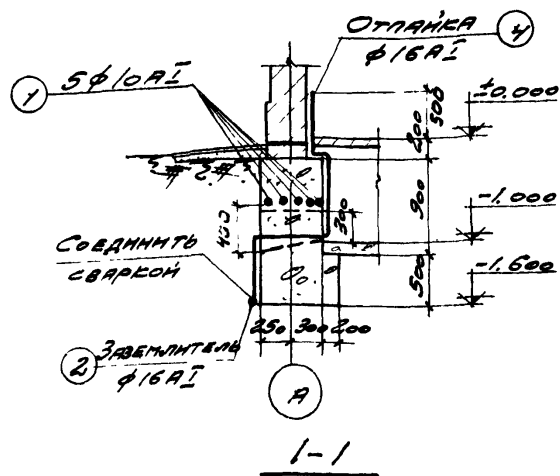
ЭЛЕМЕНТ ПЛАНА № 5



ПЛАН ФУНДАМЕНТОВ



МАРКИРОВОЧНЫЙ ПЛАН ПЛИТ ПОКРЫТИЯ



ПРИМЕЧАНИЯ:

1. ДАННЫЙ ЛИСТ СМ. СОВМЕСТНО С ЛИСТОМ АС-1 И АС-3
2. СОЕДИНЕНИЕ ЗАЗЕМЛЯЮЩИХ ПРОВОДНИКОВ ПРОИЗВОДИТЬ СВАРКОЙ, ВНАКЛЕСТКУ С ПЕРЕКРЕСТОМ НА 100ММ. МЕСТА СВАРКИ ПОКРЫТЬ ГОРЯЧИМ БИТУМОМ
3. ОБЩИЕ ПРИМЕЧАНИЯ К Ф-ТАМ СМ. ПОЯСНИТЕЛЬНУЮ ЗАПИСЬ.
4. ЭЛЕМЕНТ ПЛАНА № 4 СМ. АЛЬБОМ № 15
5. ДЕТАЛЬ АНКЕРОВКИ ТОРЦОВЫХ СТЕН СМ. АЛЬБОМ № 15 ЛИСТ АС-1

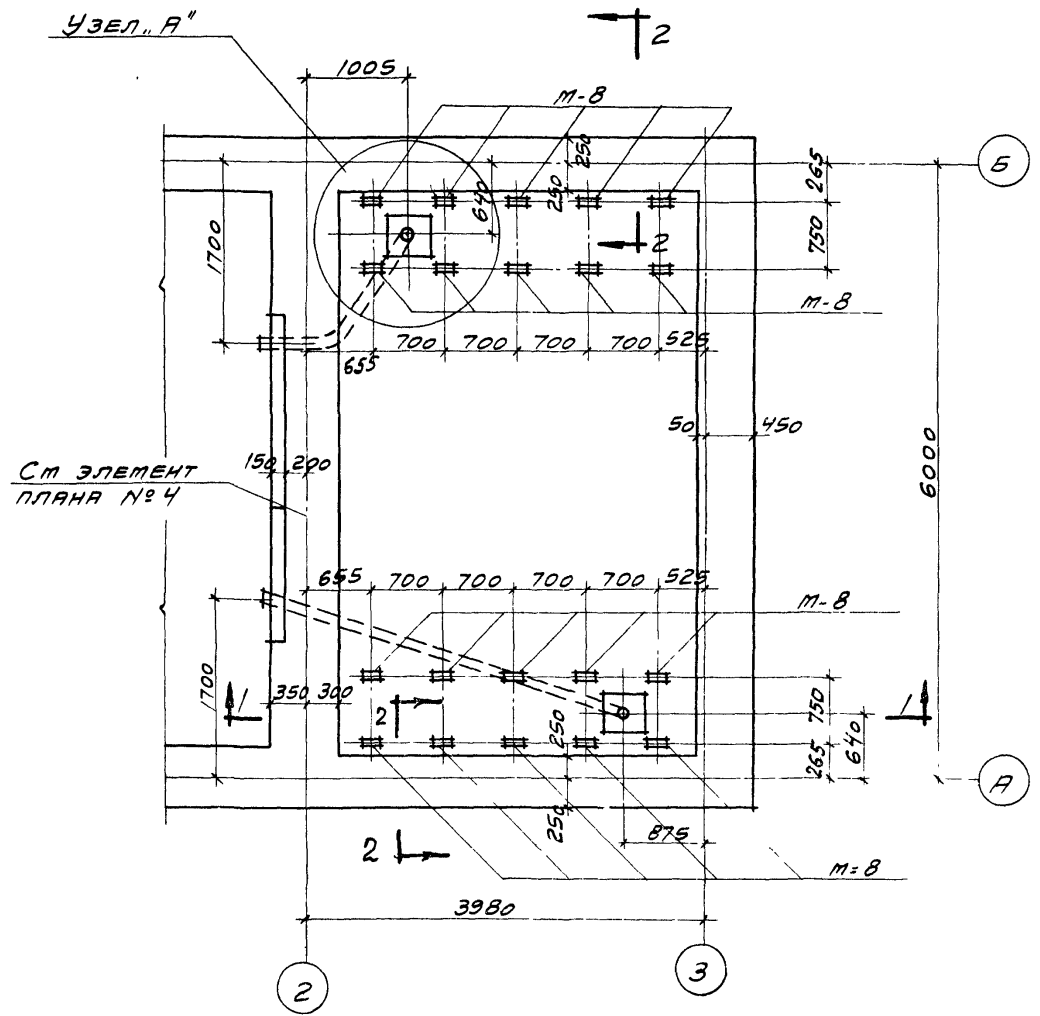
№ ПОС.	ЭСКИЗ	Ф	ДЛИНА	КОЛ. ШТ.		ОБЩАЯ ДЛИНА	Ф	ОБЩАЯ ДЛИНА	ВЕС	
				ШТ. БИ	КАБ. ЭЛЕМ.					М
1	1600	16A1	1600	—	20	32,0	16A1	32	20	
2	ОБЩАЯ ДЛИНА	16A1	—	—	—	Итого	—	—	20	
3	600 500	16A1	2900	—	1	2,9	16A1	46	73	
4	600 500	16A1	2800	—	1	2,8	Итого	—	73	
5	ГАЗ. ТРУБА d=70	—	—	—	—	6,3	ГАЗ. ТРУБА d=70	6,3	42	
									Итого	42

СПЕЦИФИКАЦИЯ СБОРНЫХ ЖЕЛ. БЕТ. ЭЛЕМЕНТОВ ЗАМАРКИРОВАННЫХ НА ЛИСТАХ АС-1 И АС-2

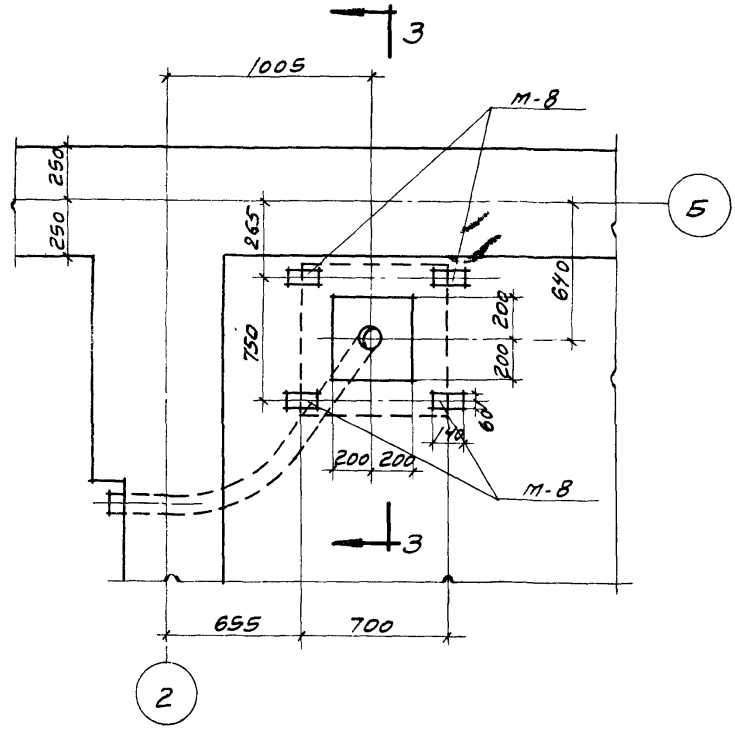
НАИМЕНОВАНИЕ ЭЛЕМЕНТА	МАРКА ЭЛЕМЕНТА	КОЛ. ШТ.	ВЕС 1 ШТ. КГ	СТАНДАРТ ИЛИ АЛЬБОМ №
ПЛИТЫ	ПНС-3 3x6	2	2330	ПК-01-74/62
	ПНС-4А (А7) 3x5	2	2790	Альбом № 15
СТАКАНЫ	СШ 70-2	2	167	ПК-01-119
ПЕРЕМЫЧКИ	Б-16	11	30	СЕРИЯ ИИ-03-02 АЛЬБОМ 17-64
	БП2-3А	1	345	Альбом № 13

Госстрой СССР ПРОМСТРОЙПРОЕКТ г. МОСКВА - 1966г.	ПЛАН ФУНДАМЕНТОВ, МАРКИРОВОЧНЫЙ ПЛАН ПЛИТ ПОКРЫТИЯ СПЕЦИФИКАЦИЯ	ТИПОВОЙ ПРОЕКТ 407-3-16 Альбом 60 ЛИСТ АС 2
--------------------------------------------------------	--------------------------------------------------------------------------	------------------------------------------------------------

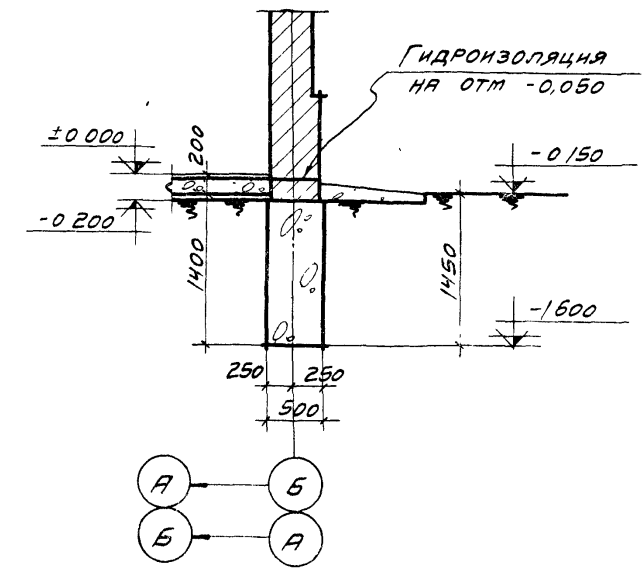
Проектирование выполнено в 1966 г. на основании задания № 100/4-66. Автор проекта: инженер В. С. Михайлов. Проверка: инженер Г. И. Михайлов. Утверждение: инженер В. С. Михайлов. Дата выпуска: 30 декабря 1966 г.



ЭЛЕМЕНТ ПЛАНА №5



Узел "А"

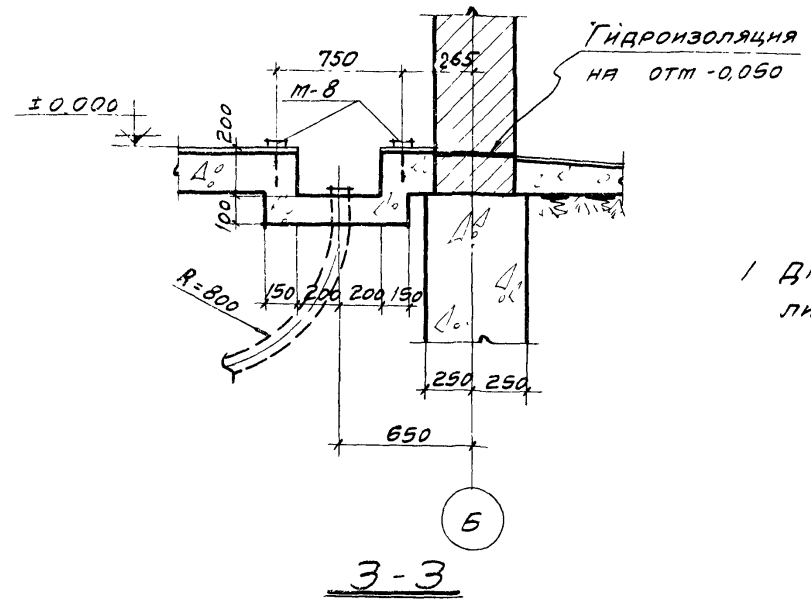
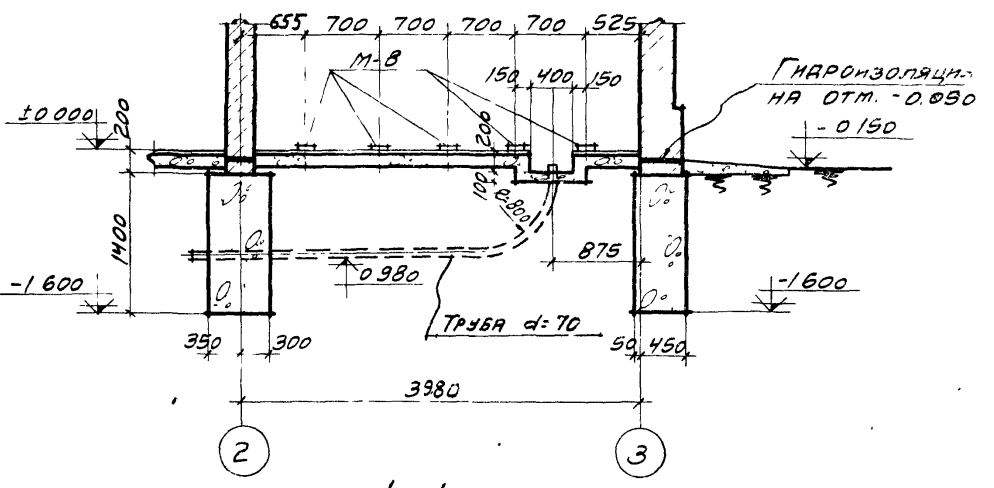


ВЫБОРКА ЗАКЛАДНЫХ МАРОК

МАРКА ЭЛЕМЕНТА	КОЛ ШТ	Альбом №
м-8	20	15

ПРИМЕЧАНИЯ

1 ДАННЫЙ ЛИСТ СМОТРИ СОВМЕСТНО С ЛИСТОМ АС-2



Госстрой СССР ПРОМСТРОЙПРОЕКТ Г Москва - 1966г. ОТДЕЛЬНОСТОЯЩЕЕ РУБ-10 КВ НА 16 КАМЕР КСО-266	ЭЛЕМЕНТ ПЛАНА №5	ТИПОВОЙ ПРОЕКТ 407-3-16
	РАЗРЕЗЫ И ВЫБОРКА ЗАКЛАДНЫХ МАРОК	Альбом 60
		ЛИСТ АС-3

Исполнитель: Савелов
 Проектант: Садовникова
 Проверено: Меллер
 Дата выпуска: 30 декабря 1966г.

РАСХОД МАТЕРИАЛОВ

Наименование конструкции	Бетон, м ³				Сталь, кг						Итого
	Марка 150	Марка 200	Марка 300	Итого	Класс А I	Класс А II	Класс А III	Класс А IV	Класс В I	Прочая сталь	
СБОРНЫЕ ЖЕЛЕЗОБЕТОННЫЕ КОНСТРУКЦИИ											
Плиты покрытия			4,10	4,10	20		128	96	112	28	384
Плиты каналов		1,48		1,48	132						132
Стяжки		0,13		0,13	2				12	8	22
Перемычки	0,11	0,13		0,24	4	11			11		26
Балки		1,82		1,82	90	66					156
Итого:	0,11	3,56	4,10	7,77	248	77	128	96	135	36	720
СТАЛЬНЫЕ ИЗДЕЛИЯ											
Жалюзи										88	88
Закладные марки					28					541	569
Отдельные стержни					20						20
Заземляющие проводники					73						73
Газовые трубы										42	42
Итого					121						671
Всего:	0,11	3,56	4,10	7,77	369	77	128	96	135	767	1512

СПЕЦИФИКАЦИЯ СБОРНЫХ ЖЕЛ. БЕТ. ИЗДЕЛИЙ

Марка элемента	кол. шт.	вес элем. кг	стандарт или альбом №
Плиты покрытия			
ПК-3 3x6	2	2330	ПК-01-74/62
ПК-4а (2x4) 3x6	2	2790	ПК-01-119 Альбом №15
Плиты каналов			
П-2	2	40	Альбом №15
П-5	4	30	"
П-7	40	90	"
Стяжки			
СШ70-а	2	167	ПК-01-119
Перемычки			
Б72-3А	1	345	СТ-03-01 Альбом №15
Б-16	11	30	ИИ-03-02 Альбом 17-64
Балки			
Б-5	6	760	Альбом №15

СПЕЦИФИКАЦИЯ СТАЛЬНЫХ И ДЕРЕВЯННЫХ ИЗДЕЛИЙ

Наименование изделий	Марка	кол. шт.	Альбом №	Лист	Примечания
Двери	Д-1	1	Альбом №15	АС-4	
	Д-2	1	"	АС-4	
	Д-4	1	ГОСТ 6629-64	1-14	
Жалюзийные решетки	ЖР-1	5	Альбом №15	АС-5	
	ЖР-5	1	"	АС-4	
Закладные марки	М-7	2	Альбом №15	АС-23	
	М-8	20	"	"	
	М-13	2	Альбом №15	АС-24	
	М-17	48	"	"	
	М-23	2	"	АС-25	
	М-31	4	"	АС-26	
Отдельные стержни			Альбом №60	АС-2	
Заземляющие проводники			"	"	
Газовые трубы			Альбом №60	"	
			ГОСТ 3266-62	"	

ПЕРЕЧЕНЬ ПРИМЕНЕННЫХ В ПРОЕКТЕ СТАНДАРТОВ

Шифр	Наименование	№ № листов
Серия ПК-01-74/62	Крупнопанельные железобетонные предварительно-напряженные плиты размером 3x6 м для покрытия промышленных зданий	Комплект
Серия ПК-01-119	Крупнопанельные железобетонные предварительно напряженные плиты размером 1,3x6 м и 3x6 м для покрытия промышленных зданий с унифицированными отверстиями для прохода вентиляций с дефлекторами и зонтиками	8, 10, 12, 13, 14, 15, 17
Серия СТ-03-01	Сборные железобетонные перемычки для одноэтажных промышленных зданий	8
Серия ИИ-03-02 Альбом 17-64	Промышленные строительные изделия для гражданского строительства	2
ГОСТ 6629-64	Двери деревянные для жилых и общественных зданий	1-14
Серия ОБ-02-123	Зонты и дефлекторы вентиляционных систем	57-65, 76
Серия ОБ-02-110/62	Унифицированные узлы прохода вытяжных вентиляционных шахт через покрытия промышленных зданий	1, 11, 15, 16, 64, 26, 27, 33-36
Серия ОБ-02-119/65	Установка и крепление осевых вентиляторов к строительным конструкциям	15, 34, 60

Член ГСНП, Спецпроект, Проектирование, Конструкция, Контракт, Лист, Даты выпуска: 30.08.1966 г.

<p>Госстрой СССР ПРОМСТРОЙПРОЕКТ г. Москва - 1966 г.</p> <p>Стальностью щебня Р_с = 1020 № 16 камер КСР-266</p>	<p>Спецификация сборных железобетонных изделий. Расход материалов. Спецификация стальных и деревянных изделий. Перечень стандартов.</p>	<p>Типовой проект 407-3-16 Альбом 60 Лист АС-4</p>
---------------------------------------------------------------------------------------------------------------------------------------	-----------------------------------------------------------------------------------------------------------------------------------------	------------------------------------------------------------------------

Типовой проект
407-3-16
альбом 60

Исполнитель: Куликов

Дата выдачи 30 января 1966 г.

Проект № 1182-1
Т.ч. IV п. 14
Т.ч.

Исполнитель: Куликов

Дата выдачи 30 января 1966 г.

Проект № 1182-1
Т.ч. IV п. 14
Т.ч.

С М Е Т Ы

к типовому проекту 407-3-16 на строительные работы отдельно-стоящей РУ- 6-10кв на 16 камер КСО-266

С М Е Т А № I
на общестроительные работы

Основание: чертежи альбомов I5 и 60

Сметная стоимость 4,48 тыс.руб.

Составлена в ценах 1955 г. для I территориального района

Показатели: Стоимость:

строительн.объем зд. - 404,22 м3 I м3 здания -- II,08 руб.
развернутая площадь - 81,66 м2 I м2 разверн.пл.- 54,86руб.

№ № п/п	Обоснование принятой сметной стоимости или №№ единичных расценок	Количество	Единица измерения	Сметная стоимость единицы в руб.	Наименование работ или затрат	Общая сметная стоимость в руб.
1	2	3	4	5	6	7

А. ПОДЗЕМНАЯ ЧАСТЬ

1	I-275-0 табл.130-д	187,0	м2	0,033	Планировка площади по данным визировочных отметок на глаз	6
2	I-093-0 табл.73-б I-094-0 табл.73-б	37,4	м3	0,029	Срезка растительного слоя в грунтах II категории бульдозером с перемещением грунта на 10 м Цена: 0,018 + 0,011 = 0,029	I
3	I-057-0 табл.63-г	100,3	м3	0,71	Разработка сухого грунта II категории экскаватором драглайн емкостью ковша 0,5 м3 с отвозкой автосамосвалами на расстояние до I км	7I
4	I-204-0 табл.120-б	11,2	м3	0,524	Зачистка дна и откосов котлована вручную с перемещением грунта транспортерами	6
5	I-057-0 табл.68-г	29,7	м3	0,71	Подвозка грунта для обратной засыпки	2I
6	I-094-0 табл.73-б	16,3	м3	0,011	Обратная засыпка грунта бульдозером с перемещением до 5 м	I
7	I-024-0 табл.120-б	24,5	м3	0,524	Обратная засыпка грунта вручную с перемещением его транспортерами	13
8	I-295-0 табл.131-д	40,8	м3	0,056	Уплотнение грунта пневматическим трамбованием	2
9	6-092-0 табл.247-м	33,70	м3	17,70	Монолитные ленточные фундаменты из бетона марки 100	596
10	6-087-0 табл.247-ж	0,28	м3	19,8	Монолитные столбы из бетона марки 100	6
11	5-048-0 табл.223-а	0,56	м3	20,9	Кирпичные столбики	12
12	5-040-0 табл.222-д	1,96	м3	18,8	Кирпичные стенки приямков	37
13	7-313-1 табл.348-а	4,17	м3	16,66	Бетонная подготовка под приямки и каналы из бетона марки 100	69
14	6-182-1 табл.255-г примеч.2	0,07	м3	25,30	Бетонные стенки приямков и каналов толщиной до 200 мм из бетона марки 100	2
15	5-126-0 табл.224-а	0,02	т	133,0	Укладка арматуры над проемами в фундаментах	3
16	цен.№ I ч.IV п.14 т.ч.	0,485	т	206,0	Закладные детали	100

1	2	3	4	5	6	7	7
I7	6-035-0 табл.244-в-н	I,82	м3	4,62	Укладка сборных железобетонных балок весом до 1,0 т	8	
I8	50-001-1	I,82	м3	40,6	Стоимость сборных железобетонных балок из бетона марки 200 с расходом арматуры 92 кг/м3 весом до т	74	
I9	6-047-0 табл.245-а-д	I,48	м3	17,60	Укладка сборных железобетонных плит перекрытия каналов весом до 0,15 т	26	
20	50-156-0	I,40	м3	39,422	Стоимость сборных железобетонных плит перекрытия каналов из бетона марки 200 с расходом арматуры 61-90 кг/м3 весом до 0,25 т Цена: 38,7 + 0,722=	55	
21	50-158-0	0,08	м3	45,022	То же, с расходом арматуры 120 - 150 кг/м3 Цена: 44,3 + 0,722 =	4	
22	51-006-0	0,073	т	81,80	Заземляющие проводники из стали класса А-I	6	
23	9-032-0 табл.377-в прим.2	6,1	п.м.	1,5	Газовые трубы Ø 70	9	
24	7-318-0 табл.348-в	0,96	м3	8,3	Засыпка маслосборника гравием	8	
Итого по подземной части						1136	

Б. НАДЗЕМНАЯ ЧАСТЬ

25	5-031-0 табл.222-б п.3 т.ч.	72,21	м3	18,30	Кладка наружных стен из красного кирпича при высоте этажа более 5 м	1321	
26	5-028-0 табл.222-а	6,0	м3	18,0	Кладка внутренних гладких стен из красного кирпича при высоте до 5 м	108	
27	5-128-0 табл.217-а	158,0	м2	0,092	Расшивка швов кирпичной кладки	15	
28	7-338-0 табл.351-а	16,85	м2	0,365	Горизонтальная гидроизоляция стен цементным раствором	6	
29	5-168-0 табл.235-а	184,9	м2	0,394	Сборка и разборка стальных трубчатых инвентарных лесов для кладки	73	
30	6-034-0 табл.244-в-м	0,243	м3	7,50	Укладка сборных железобетонных перемычек весом до 0,5 т	2	
31	50-142	0,133	м3	42,90	Стоимость сборных железобетонных перемычек из бетона марки 200 с расходом арматуры 128 кг/м3	6	
32	50-141-0	0,11	м3	39,8	То же, с расходом арматуры 96 кг/м3	4	
33	6-053-0 табл.245-а-д	4,10	м3	3,95	Укладка сборных железобетонных крупнопанельных плит весом более 2 т	16	
34	50-182-2	4,10	м3	63,744	Стоимость сборных железобетонных плит из бетона марки 300 с расходом арматуры 130 кг/м3 Цена: 62,3 + 0,722 x 2 =	261	

ПРОМСТРОЙПРОЕКТ г. Москва - 1966 г. Отдел проектирования РУ-6-10кв на 16 камер КСО-266	Сметы на строительные работы	Типовой проект 407-3-16 Альбом 60 Лист
----------------------------------------------------------------------------------------------	------------------------------	----------------------------------------------------

Типовый проект	I							II							7	8
	1	2	3	4	5	6	7	1	2	3	4	5	6			
407-3-16 Альбом 60	35	6-048-0 табл.245-А- -8	0,14	м3	9,3	Установка сборных железобетонных стаканов весом до 0,25 т	I	56	12-162-0 табл.482-д прим.4,5	3,4	м2	1,23	штукатурка по камню откосов в помещениях из- вестковым раствором	4		
	36	50-180-0	0,14	м3	57,2	Стоимость сборных железобетонных стаканов из бетона марки 200 с расходом арматуры 90 кг/м3	8	57	12-437-0 табл.507-б	312,6	м2	0,024	Известковая окраска стен и потолков в поме- щениях по кирпичу	8		
	57	Ц. № I ч. IY п. I4 т. ч.	0,1	т	206,0	Закладные детали	2I	58	12-485-0 таб.511-д прим. I2 т. ч.	9,67	м2	0,74	Масляная окраска дверей по дереву белилами с добавлением колера с одной стороны	7		
	38	1МС 5-372	72,0	м2	2,44	Утепление кровельного покрытия крупно- пористыми керамзитобетонными плитами толщиной 100 мм Цена: 2,93 : 0,12 x 0,10 =	176	59	8-151 8-161 табл.298"к" прим. I	4,83	м2	0,523	Окраска дверей по железу с одной стороны ал- люминиевым лаком	3		
	39	7-469-0 табл.372-б	72,0	м2	0,186	Цементная стяжка по плитному утеплителю	13	60	12-562-1 табл.516-к примеч.	4,4	м2	0,496	Окраска алюминиевая лаком стальных жалюзийных решеток	2		
	40	7-426-0 табл.368	72,0	м2	0,112	Огрунтовка цементной стяжки битумной мастикой	8	61	8-144-0 табл.298-в 8-154-0 прим. I табл.298-в	0,485	т	5,53	Окраска закладных деталей алюминиевым лаком Цена: 2,76 + 2,77 =	3		
	41	10-7-559 табл.Д-244- -а	72,0	м2	2,23	Кровля из 3-х слоев рубероида с защитным слоем гравия втопленного в мастику Цена: 8,18+0,012x3,9x1,03 =	161	62	1-295-0 табл.131-д	13,01	м3	0,056	Уплотнение грунта пневматическим трамбованием	I		
	42	7-314-0 табл.348-а	0,17	м3	10,7	Укладка легкого бетона по периметру кровли в местах примыкания к стенам	2	63	17-340-0 табл.760-б	26,0	м2	1,09	Щебеночное основание под асфальтовую отмостку	28		
	43	7-419-0 табл.366-д прим. I	25,73	м2	1,23	Обделка свесов кровли оцинкованной сталью	32	64	17-337-0 табл.759-в	26,0	м2	0,78	Асфальтовое покрытие отмостки	20		
	44	Ц. № I ч. I п. 618	21,0	кг	0,33	Стоимость костылей для крепления свесов кровли	7	65	5-163-0 табл.233-в	3,0	м2	9,20	Устройство бетонного крыльца	28		
	45	7-322-0 табл.348 прим.2	58,74	м2	0,27	Уплотнение грунта щебнем под бетонную под- готовку	16	66	5-026-0 табл.220-е	0,70	м3	4,47	Устройство глиняного замка	3		
	46	7-313-1 табл.348-а	4,34	м3	16,66	Бетонная подготовка под полы из бетона марки 100	72	67	12-700-д табл.351-а	3,0	м2	0,508	Цементная затирка с железнением бетонных крылец Цена: 0,143 + 0,365 =	2		
	47	7-356-0 табл.354-а	21,70	м2	0,717	Бетонное покрытие пола из бетона марки 200 Цена: 0,66+0,031x(16,3-14,6)x1,01x1,07 =	16									
	48	7-234-0 табл.336-а	7,25	м2	8,70	Заполнение дверных проемов в каменных стенах однопольными полотнами при площади проема до 3 м2	63									
	49*	Ц. № I ч. I п. 677	3	комп.	2,19	Приборы дверные чернolakированные с замком для однопольных дверей	7									
	50	7-260-1 табл.340-а прим. п.21 т. ч.	4,83	м2	2,85	Обивка полотен дверей с одной стороны черной кровельной сталью по войлоку	14									
	51	9-625 табл.419-в	1,99	м2	18,20	Стальные жалюзийные решетки площадью проема до 1,5 м2	36									
	52	9-574-р/с стр. 732	4	шт	4,66	Установка утепленных клапанов с каркасом из алюминиевых швеллеров весом 2,8 кг Цена: 3,91 + 0,75 =	19									
	53	ПР-05-01 п. 1550 на р/с к-1,1	0,027	м3	37,95	Утепление поролоном клапанов Цена: 34,5 x 1,1 =	I									
	54	12-078-0 табл.477-г	9,52	лм	0,297	Штукатурка известковым раствором по кирпичу на фасадах плоских откосов шириной до 200 мм	3									
55	12-057-0 табл.475-а	12,1	м2	0,92	Штукатурка цоколя цементным раствором по кирпичу	11										
													Итого по надземной части	2608		
													Итого по смете	44		
													Накладные расходы и плановые накопления на строительные работы - 19,02%	135		
													Всего по смете	4479		

Типовой проект 407-3-16 Альбом 60

1	2	3	4	5
37	Камень-клинец	м3	0,6	
38	Кирпич красный	тыс.	24,6	0,4
39	Краски белила тертые	кг	2,6	
40	Краски сухие	кг	1,4	
41	Краски тертые	кг	0,4	
42	Краски эмалевые	кг	1,6	
43	Лак № 177	кг	2,3	
44	Мастика битумная	т	0,9	
45	М е л	кг	4,4	
46	О л и ф а	кг	3,9	
47	Пахла пеньковая	кг	4,3	
48	Порошок минеральный	т	0,1	
49	Проволока вязальная	кг	2,4	2,4
50	Пудра алюминиевая	кг	0,8	
51	Плиты ж/б	м2	3,4	
52	Рубероид	м2	237	
53	Сталь кровельная	т	0,1	
54	Сталь кровельная оцинков.	тн	0,1	
55	Штупы	кг	0,3	
56	Щебень каменный	м3	5,4	
57	Прочие материалы	руб	27,7	8,0
<u>Полуфабрикаты</u>				
58	Асфальтобетон	т	1,4	
59	Бетон тяжелый М-100	м3	44,7	40
60	Бетон тяжелый М-200	"	1,0	
61	Бетон легкий М-50	"	0,1	
62	Раствор кладочный	"	16,1	0,2
63	Раствор цементный 1:3	"	1,4	0,1
64	Раствор кладочный цементно-известковый	"	0,4	0,4
65	Раствор теплочный цементно-известковый	"	0,9	
66	Шиты опалубки	м2	27,9	27,9
<u>Детали и изделия</u>				
67	Коробки дверные широкие	м	18,9	
68	Полотна дверные	м2	6,0	
69	Полотна ворот	м2	3,1	
70	Шиты проемов	м2	4,5	
71	Калюзи	т	0,2	
72	Стальные конструкции	т	0,3	0,1
73	Железобетонные детали	м3	6,5	2,0
74	Ступени	м	2,6	
75	Изделия из листового стали с фасон. частями	т	0,1	
76	Трубопроводы с фасон. частями и креплениями Ø 70 мм	м	18,3	18,3

Приложение к смете № 1

ВЫБОРКА ПОТРЕБНЫХ РЕСУРСОВ

на общестроительные работы отдельной стоящей РУ-6-10 кв на 16 камер КСО-266

№ пп	Наименование ресурсов	Един.	Количество	
			общее	в т.ч. подземн. часть
1	2	3	4	5

Затраты труда

1	Разряд работы	3,0	ч/дн.	0,88	
2	"	3,2	"	11,5	
3	"	3,4	"	3,1	0,3
4	"	3,6	"	27,4	7,45
5	"	3,8	"	28	23,8
6	"	4,0	"	8,5	0,3
7	"	4,2	"	104	19,6
8	"	4,4	"	2,0	0,4
9	"	4,6	"	6,6	
10	"	4,8	"	3,5	
11	"	5,0	"	10,0	2,3
12	"	5,2	"	2,8	0,4
13	"	5,4	"	3,1	
14	"	5,5	"	3,3	2,8

Механизмы

15	Автосамосвалы 5,0 т	м/см	3,6	3,6
16	Дв. агрегаты с арочные 27 квт	"	0,2	
17	Бульдозеры	"	0,1	0,1
18	Катки моторные 5-10 т	"	0,2	
19	Краны автомобильные 3 т	"	0,2	0,1
20	Краны башенные 3 т	"	0,7	0,4
21	Прочие машины	руб	41,6	5,8
22	Трамбовки пневматические	м/см	0,5	0,4
23	Транспортеры ленточные 5 м	"	1,7	1,7
24	То же, 15 м	"	0,9	0,9
25	Экскаваторы-драглайн емк. 0,5 м3	"	1,0	1,0

Материалы

26	Болты строительные	кг	4,5	4,3
27	Вода	м3	0,4	
28	Войлок	м2	14,8	
29	Гвозди строительные	кг	11,9	9,5
30	Гвозди толстые	кг	0,4	
31	Глина	м3	11,2	
32	Гравий	м3	1,2	0,4
33	Доски III с. 40-70 мм	"	0,1	0,1
34	Доски IV с. 40-70 мм	"	0,3	0,3
35	Известь для малярных работ	кг	54,5	
36	Дрова	м3	1,2	

С М Е Т А № 2
на вентиляцию

Основание: чертежи № альбом 60

Сметная стоимость 0,17 тыс.руб.

Составлена в ценах 1955 г. для I территориального района

Показатели:
Строительный объем здания - 404,20 м³
Развернутая площадь - 81,66 м²

Стоимость:
I м³ здания - 0,42 руб.
I м² разверн.пл. - 2,08 руб.

№ пп	Обоснование принятой сметной стоимости или № единичных расценок	Количество	Единица измерения	Сметная стоимость единицы в руб.	наименование работ или затрат	Общая сметная стоимость в руб.
1	2	3	4	5	6	7
I	9-524	6,8	м2	2,99	Устройство металлической шахты диам. 595мм	20
2	9-656	2	шт.	30,4	Установка дефлектора диам. 595 мм	61
3	9-578	2	шт.	6,7	Установка теплого клапана диам. 595 мм	13
4	9-872	23,4	кг	0,24	Устройство поддона	6
5	9-81	1	шт	17,8	Установка осевого вентилятора 06-320 № 4 с электродвигателем АОЛ-12-4	18
6	9-872	16	кг	0,24	Устройство козырька с дверкой	4
7	12-547-0	13,4	м2	0,385	Окраска масляной краской	5
8	11-041-0	0,2	м3	17,4	Изоляция войлоком	3
9	11-123-0	0,924	м2	0,924	Оклейка миткалем	4
10	11-143-0	4,6	"	0,281	окраска масляной краской	1
11	12-561-0	3,8	"	0,182	Покрытие антикоррозийным лаком	1
Итого						136
накладные расходы с плановыми накоплениями 19,62%						27
Итого						163
пуск и регулировка 2,5%						4
Итого:						167

Приложение к смете № 2

ВЫБОРКА ПОТРЕБНЫХ РЕСУРСОВ
на вентиляцию отдельностоящей РУ-6-10 кв на 16 камер КСО-266

№ пп	Наименование ресурсов	Един.	Количество	
			Общее	В т.ч. подземная часть
1	2	3	4	5
<u>Затраты труда</u>				
I	Разряд работы 7	ч/дн.	0,25	
2	" "	"	2,47	
3	" "	"	0,61	
4	" "	"	1,70	
5	" "	"	1,00	
6	" "	"	0,65	
7	" "	"	0,13	
8	" "	"	0,22	
9	Машины	руб	0,184	
10	Вентилятор	шт	1	
11	Болты	кг	1	
12	Кронштейны	кг	39,4	
13	Воздуховоды	м2	6,8	
14	Дефлекторы	шт	2	
15	Дроссель-клапаны	шт	2	
16	Олифа	кг	2,3	
17	Краски тертые	кг	0,47	
18	Белила цинковые тертые	"	2,8	
19	Термоизоляционные материалы	м3	0,21	
20	Проволока стальная оцинкованная черная	кг	0,6	
21	Ткань хлопчатобумажная	м	6,9	
22	Мел молотый	кг	0,05	
23	Крахмал картофельный	кг	0,35	
24	Клей малярный	кг	0,02	
25	Л а к	кг	0,23	

ПРОЕКТ 407-3-16 АЛЬБОМ 60
АДРЕС: МОСКОВСКИЙ ФИЛИАЛ ЦИТП
МОСКВА Г-471, МОЖАЙСКОЕ ШОССЕ 81 ДОПЕЧАТКА.