

ТИПОВОЙ ПРОЕКТ
902-4-5.83

УСТАНОВКА ДООЧИСТКИ НА ПЕСЧАНЫХ ФИЛЬТРАХ

ДЛЯ СТАНЦИИ БИОЛОГИЧЕСКОЙ ОЧИСТКИ
СТОЧНЫХ ВОД С ЕМКОСТЯМИ ИЗ СБОРНОГО
ЖЕЛЕЗОБЕТОНА ДЛЯ СТРОИТЕЛЬСТВА В
СЕВЕРНОЙ СТРОИТЕЛЬНО-КЛИМАТИЧЕСКОЙ
ЗОНЕ (ВКЛЮЧАЯ ЗОНУ ВЛИЯНИЯ БАМ)
ПРОИЗВОДИТЕЛЬНОСТЬЮ **14;27** ТЫС.М³/СУТ.

АЛЬБОМ VI
ЭЛЕКТРОТЕХНИЧЕСКАЯ ЧАСТЬ.
ЗАДАНИЕ ЗАВОДАМ-ИЗГОТОВИТЕЛЯМ

ЦЕНТРАЛЬНЫЙ ИНСТИТУТ ТИПОВОГО ПРОЕКТИРОВАНИЯ
ГОССТРОЯ СССР

Москва, А-445, Смольная ул., 22

Сдано в печать 11 1983 года

Заказ № 12989 Тираж 550 экз.

Содержание альбома.

Марка	Наименование	№ стр.
	Задание заводу изготовителю Мин- электротехпрома.	
ЭМ001 ВС	Шкаф напольный №5 (5ш). Технические данные аппаратов.	3
ЭМ001 Б	Шкаф напольный №5 (5ш). Таблица перечня надписей.	3
ЭМ001 ВБ	Шкаф напольный №5 (5ш). Чертеж общего вида.	3
ЭМ001 ЗЧ	Шкаф напольный №5 (5ш). Схема электрическая соединений. Лист 1.	4
ЭМ002 ВС	Ящик сигнализации ЯС. Технические данные аппаратов.	5
ЭМ002 Б	Ящик сигнализации ЯС. Таблица перечня надписей.	5
ЭМ002 ВБ	Ящик сигнализации ЯС. Чертеж общего вида.	5
ЭМ002 ЗЧ	Ящик сигнализации ЯС. Схема электрическая соединений.	6
	Задание заводу-изготовителю глав- монтажа автоматики.	
Я001	Заказная спецификация щитов и электро- аппаратуры, поставляемой комплектно со щитами.	7, 8
Я002	Щит КИП. Общий вид.	9, 10
Я003	Щит КИП. Соединение проводов.	11, 12
Я004	Щит КИП. Подключение проводов.	12

Альбом VI
Типовой проект 902-4-5.83

Инв. № подл. Подпись и дата Взам. инв. №

Формат Зона Поз.	Обозначение	Наименование	Кол.	Примечание
		Документация		
	ЭМ001В0	Чертеж общего вида		
	ЭМ00194	Схема электрическая соединений		
	ЭМ001ТБ	Таблица перечня надписей сборочных единиц		
		Н1 01		
01		Магнитный пускатель ПМЕ-112, н.э. 10 А	02	КМ5, КМ6
02		Магнитный пускатель ПМЕ-112, н.э. 6.3 А	02	КМ1, КМ2
03		Реле промежуточное РПУ-1-364	01	
04		Автоматический выключатель АЕ2031 Инр=10А	02	№5QF; №6QF
05		Автоматический выключатель АЕ2031 Инр=8А	02	№1-QF; №2-QF
06		Предохранитель П-10; Инв-4А	02	№5-Fu; №6-Fu
07		Предохранитель ПР6; Инв-6А	02	№1-Fu1; Fu2; №2-Fu1; Fu2
08		Реле времени ВС-10-33	01	КТ1
09		Реле времени ВС-10-36	01	КТ2
10		Переключатель ПКЧ-3-12С-3029	02	№5,6-SA1
11		Переключатель ПКЧ-3-12А-3016	02	№1,2-SA1

Н. контр. Павлова	ТП 902-4-5.83	ЭМ001В0
Провер. Боева	Шкаф напольный №5 (5Ш)	Стадия Лист Листов
Вед. инж. Боева	Технические данные аппаратов	Р 1
Гип. Павлова	ЦНИИЭП Инженерного Оборудования г. Москва	
Гл. спец. Данилов		
Нач. отд. Саркисьянц		

Альбом VI
Типовой проект 902-4-5.83

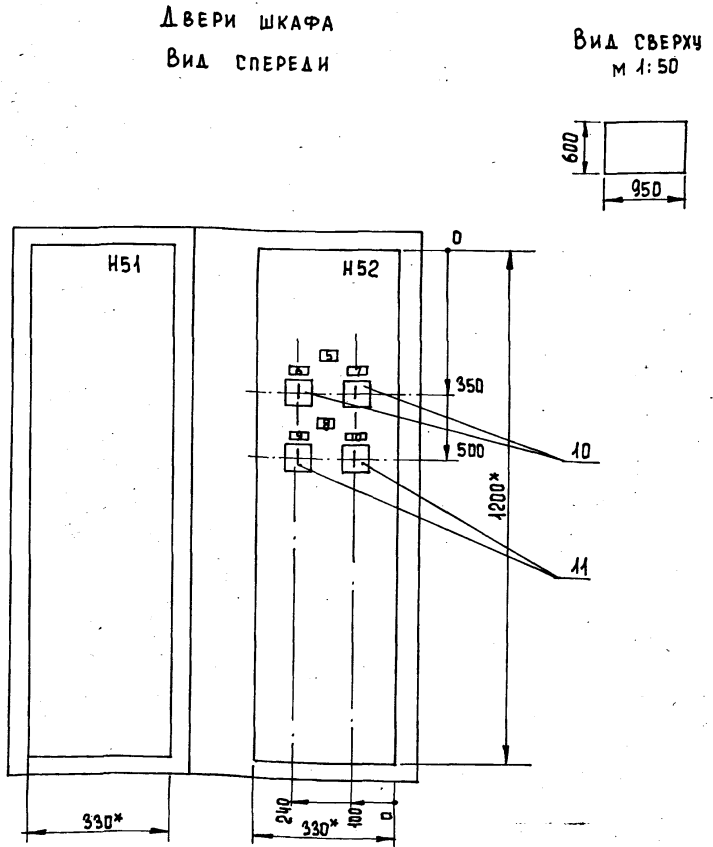
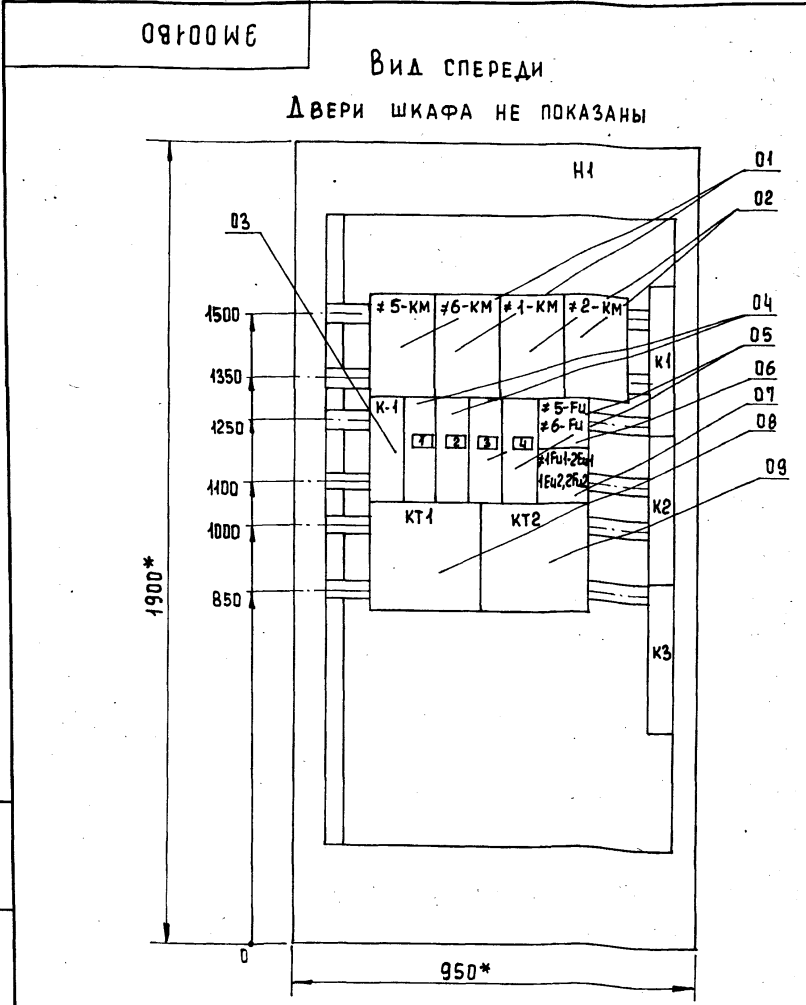
Инв. № подл. Подпись и дата Взам. инв. №

Панель	Строка	Надпись	Поз. обозн.	Место надписи	Текст	Кол.	Вид шрифта	Заготовка
				Табличка	№ 5 КМ			
				Табличка	№ 6-КМ			
				Табличка	№ 1-КМ			
				Табличка	№ 2-КМ			
				Табличка	К-1			
	1	№5-QF		Табличка	Насос №1			
	2	№6-QF		Табличка	Насос №2			
	3	№1-QF		Табличка	Барabanная сетка №1			
	4	№2-QF		Табличка	Барabanная сетка №2			
				Табличка	№ 5 Fu			
				Табличка	№ 6 Fu			
				Табличка	№ 1Fu1; № Fu2			
				Табличка	№ 2Fu1; Fu2			
				Табличка	КТ1			
				Табличка	КТ2			
	5			Табличка	Насосы технической воды			
	6	5-SA1		Табличка	Избиратель №1			
				На ключе	авт-откл-местн.			
	7	6-SA1		Табличка	Избиратель №2			
				На ключе	авт-откл-местн.			
	8			Табличка	Барabanные сетки			
	9	1-SA1		Табличка	Ключ управления №1			
				На ключе	откл-0-вкл.			
	10	2-SA1		Табличка	Ключ управления №2			
				На ключе	откл-0-вкл.			

Н. контр. Павлова	ТП 902-4-5.83	ЭМ001ТБ
Провер. Боева	Шкаф напольный №5 (5Ш)	Стадия Лист Листов
Вед. инж. Боева	Таблица перечня надписей	Р 1
Гип. Павлова	ЦНИИЭП Инженерного Оборудования г. Москва	
Гл. спец. Данилов		
Нач. отд. Саркисьянц		

Альбом VI
Типовой проект 902-4-5.83

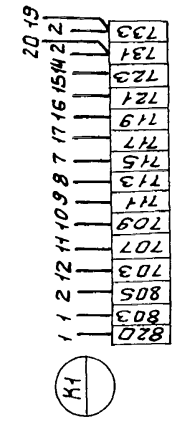
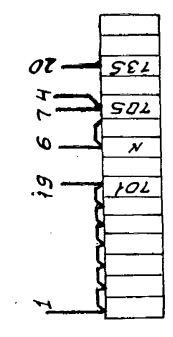
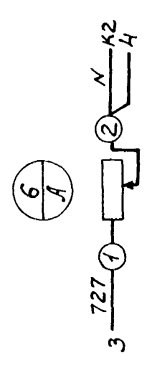
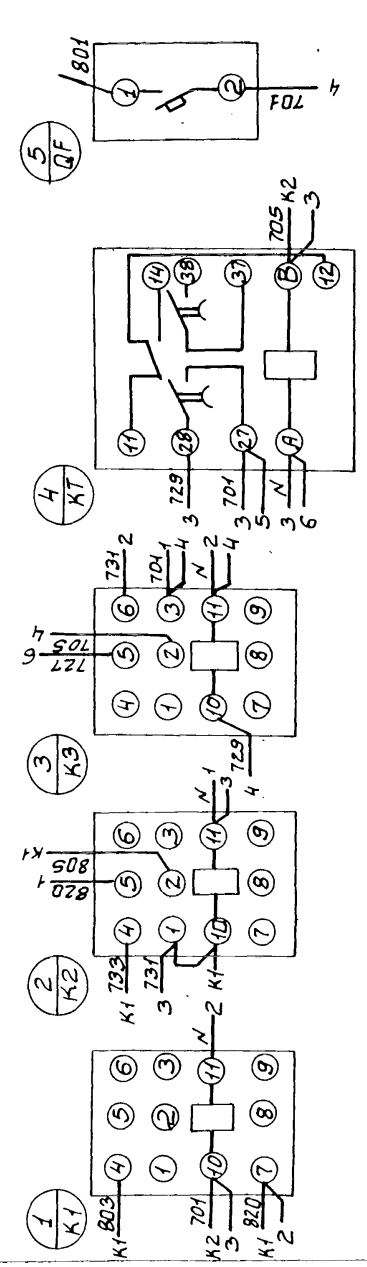
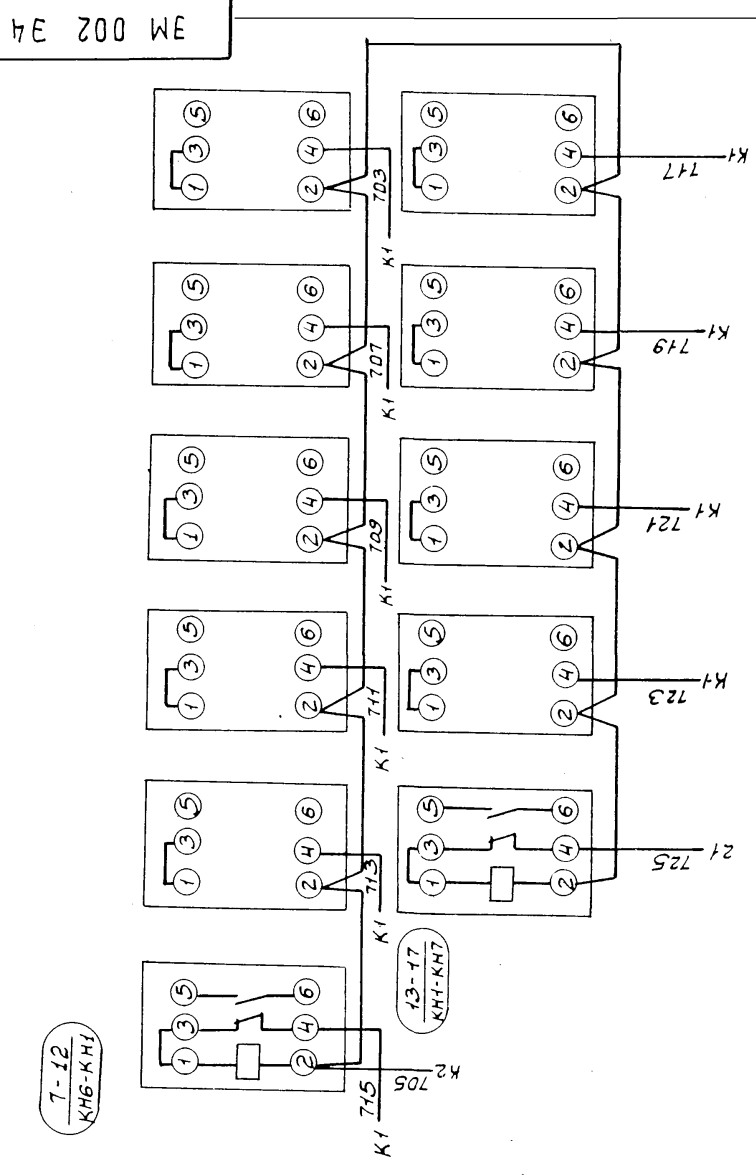
Инв. № подл. Подпись и дата Взам. инв. №



	ТП 902-4-5.83	ЭМ001В0	
Н. контр. Павлова	Установка доочистки для станции биологической очистки сточных вод. производительностью 14; 2,7 тыс. м3/сутки	Стадия Лист Листов	
Провер. Боева	Шкаф напольный №5 (5Ш)	Р 1	
Вед. инж. Боева	Чертеж общего вида	ЦНИИЭП Инженерного Оборудования г. Москва	
Гип. Павлова			
Гл. спец. Данилов			
Нач. отд. Саркисьянц			

Дверь ящика

Вид сверху



Тп 902-4-5.83		ЭМ00234	
УСТАНОВКА ДООЧИСТКИ ДЛЯ СТАНЦИИ БИОЛОГИЧЕСКОЙ ОЧИСТКИ СТОЧНЫХ ВОД ПРОИЗВОДИТЕЛЬНОСТЬЮ 1,4; 2,7 ТЫС. М ³ /СУТКИ.		ЛИСТ ЛИСТОВ	
ЯЩИК СИГНАЛИЗАЦИИ ЯС. СХЕМА ЭЛЕКТРИЧЕСКАЯ СОЕДИНЕНИЙ.		ЦНИИЭП ИНЖЕНЕРНОГО ОБОРУДОВАНИЯ Г. МОСКВА	
Н.КОНТР. ПАВЛОВА	ПРОВЕР. ЛАРИОНОВА		
ВЕД. ИНЖ. БОЕВА	ГЛ. СПЕЦ. ДАНИЛОВА		
ГИП ПАВЛОВА	НАЧ. ОТА САРКИСЬЯНИ		

ЗАДАНИЕ ЗАВОДУ-ИЗГОТОВИТЕЛЮ. СОДЕРЖАНИЕ АЛЬБОМА.

Альбом VI

Типовой проект 902-4-5.83

Инв. № подл. Подпись и дата. Взам. инв. №

Обозначение	Наименование	№ листа
	Заказная спецификация щитов электроаппаратуры, поставляемой комплектно со щитами. Щит КИП. Общий вид. Соединения проводок. Подключения проводок.	

Заказная спецификация щитов и электроаппаратуры, поставляемой комплектно со щитами.

Позиция	Наименование и техническая характеристика оборудования и материалов Завод-изготовитель (для импортного оборудования-страна, фирма)	Тип, марка оборудования. Обозначение документа и номер опросного листа	Единица измерения		Код завода изготовителя	Код оборудования материала	Цена единицы оборудования тыс. руб.	Количество	Масса единицы оборудования кг
			Наименование	Код					
1	1. Щиты								
1.	Щит автоматизации шкафной малогабаритный	ЩШМ 1000 x 600- II - УЧ 1Р30 ОСТ. 3613-76	шт	796				1	

ТП 902-4-5.83		А 001	
Н. КОНТР. ПАВЛОВА	ПРОВЕР. БЛЕВА	СТ. ИНЖ. ЛАРИОНОВА	ГИП ПАВЛОВА
ГЛ. СПЕЦ. ДАНИЛОВ	НАЧ. ОТД. САРКИСЬЯН	УСТАНОВКА ДОПОЛНИТЕЛЬНОЙ БИОЛОГИЧЕСКОЙ ОЧИСТКИ СТОЧНЫХ ВОД ПРОИЗВОДИТЕЛЬНОСТЬЮ 4,4; 2,1 ТЫС. М ³ /СУТКИ.	
Общие данные. Заказная спецификация щитов и электроаппаратуры, поставляемой комплектно со щитом.		Стандарт	Лист
		Р	1
		ЦНИИЭП Инженерного оборудования г. Москва	

КОПИРОВАЛ ЕРЕМЧЕНКО

ФОРМАТ 12

Альбом VII

Типовой проект 902-4-5.83

Инв. № подл. Подпись и дата. Взам. инв. №

Позиция	Наименование и техническая характеристика оборудования и материалов Завод-изготовитель (для импортного оборудования-страна, фирма)	Тип, марка оборудования. Обозначение документа и номер опросного листа	Единица измерения		Код завода изготовителя	Код оборудования материала	Цена единицы оборудования тыс. руб.	Количество	Масса единицы оборудования кг
			Наименование	Код					
1	2. Электроаппаратура, поставляемая комплектно со щитами:								
1.	Универсальный переключатель для установки на панели. Рукоятка револьверного типа. Надпись на розетке №23.	УП-5311 С 225 ТУ16.524. 074-71							
2.	Кнопка управления с цилиндрическим толкателем.	КЕ-01143 Исп. 2 ТУ16-526 407-76	шт.	796				4	
3.	Арматура сигнальной лампы с красной линзой с лампой РНЦ-220-10 с цоколем 2Ш-15	АС-220 ТУ16.535 930-74	шт.	796			3461810801	1	
4.	Звонок электрический.	ЗВП-220 МРТУ16.539 409-71	шт	796					

ТП 902-4-5.83		А 001		Лист
				2

19106-06 8

КОПИРОВАЛ ЕРЕМЧЕНКО

ФОРМАТ 12

Альбом №

Типовой проект 902-4-5.83

Имя, № подл. Подпись и дата. Взам. инв. №

Позиция	Наименование и техническая характеристика оборудования и материалов завод-изготовитель (для импортного оборудования - страна, фирма)	Тип, марка оборудования		Единица измерения		Код завода изготовителя	Код оборудования материала	Цена единицы оборудования тыс.руб.	Кол-чество	Масса единицы оборудования кг
		Обозначение документа и номер опр. листа	Наименование	Наименование	Код					
1	2	3	4	5	6	7	8	9	10	
5	Реле электромагнитное унифицированное с катушкой на 220 В переменного тока на 2з + 2р + 2п контактов закрытого исполнения с одной присоединенной проводкой.	ПЗ-21 2ПР.309.145.192 ТУ 16-523.467-80	шт.	796					6	
6.	Реле времени пневматическое на напряжение 220В переменного тока.	ВВГ-72-3221-004У ТУ52.3. 472-74	шт.	796					1	
7	Реле времени циклическое на напряжение 220В переменного тока	ВЛ-24-194 ТУ 16.523.368-76	шт	796		342.5300005			1	
8	Автоматический выключатель переменного тока 220В, номинальный ток I _н = 0,63А, ток отсечки I _{отс.} = 1,3 I _н	А-63М ТУ 16.522. 064-75	шт	796		342.16 00000			1	

Имя, № подл. Подпись и дата.	Взам. инв. №	ТП 902-4-5.83	А001	Лист 3
------------------------------	--------------	---------------	------	--------

Альбом №

Типовой проект 902-4-5.83

Имя, № подл. Подпись и дата. Взам. инв. №

Позиция	Наименование и техническая характеристика оборудования и материалов завод-изготовитель (для импортного оборудования - страна, фирма)	Тип, марка оборудования		Единица измерения		Код завода изготовителя	Код оборудования материала	Цена единицы оборудования тыс.руб.	Кол-чество	Масса единицы оборудования кг
		Обозначение документа и номер опр. листа	Наименование	Наименование	Код					
1	2	3	4	5	6	7	8	9	10	
9	Автоматический выключатель переменного тока 220В, номинальный ток I _н = 1А, ток отсечки I _{отс.} = 1,3 I _н	А-63М ТУ 16.522.064 -75	шт.	796		3421600000			1	
10	Щиток электропитания	ЭЦП-3 ТУ 36.1270-73	шт.	796					2	
11	Блок зажимов	БЗ 10-ТЗБ. -1750-74	шт.	796					5	
12	Упор	ТУ 36.1451-74	шт	796					6	
13	Перемычка	ТУ 36.1452-74	шт	796					6	
14	Рамка РПМ 55x15		шт.	796					2	

Имя, № подл. Подпись и дата.	Взам. инв. №	ТП 902-4-5.83	А001	Лист 4
------------------------------	--------------	---------------	------	--------

Альбом V

Типовой проект 902-4-5.83

ИЗВ. № 100А ПОДАТЬ ИЛИ ВЗАИМНОЕ

Поз.	Обозначение	Наименование	Кол.	Примечание
		Детали		
1		Рейка Р4 ТКЗ-104-77	1	ТМЗ-1-77
2		Рейка Р3 ТКЗ-100-77	5	ТМЗ-1-77
		Стандартные изделия		
3		Шкаф щита ЩМ-1000×600-П 441Р30 ОСТ 36.13-16	1	
		Прочие изделия		
4		Регулятор температуры полупроводниковый трех- позиционный ПТР-3-04 ТУ 25.03.345-70	1	
5		Переключатель универсаль- ный УП-5311С225	1	

ТП 902-4-5.83 А002

И.контр. Проект	ПАВЛОВА БЕБЕВА	<i>Павлова</i>	Установка доочистки для станций биологической очистки сточных вод производительностью 4,27 л/сек. м.ч.ст	Стандарт	Лист	Листов
С.д.инж.	ЛАРИОНОВА БЕБЕВА	<i>Ларионова</i>		Р	1	
В.д.инж.	ПАВЛОВА ПАВЛОВА	<i>Павлова</i>		ЩИТ КИП Общий вид.		
И.с.п.	ЛАРИОНОВА САДКОВСКИЙ	<i>Ларионова</i>		ЦНИИЭП Инженерного оборудования Сибирь		
Нач.отд.	САДКОВСКИЙ	<i>Садковский</i>				

Альбом VI

Типовой проект 902-4-5.83

ИЗВ. № 100А ПОДАТЬ ИЛИ ВЗАИМНОЕ

Поз.	Обозначение	Наименование	Кол.	Примечание
6		Кнопка КЕИМУЗ исп.2 ТУ 16.526-407-76	4	
7		Арматура сигнальной лампы ЛС-220 ТУ 16.535.426-70 Линза красная	1	
8		Реле времени цикличес- кое ВЛ-241У4 ~220В	1	
9		Реле времени РВП-12 3221-00У4 ~220В	1	
10		Реле ПЭ-212Пр 309.145.122 ~220В	5	

ТП 902-4-5.83 А002 Лист 2

Альбом VII

Типовой проект 902-4-5.83

ИЗВ. № 100А ПОДАТЬ ИЛИ ВЗАИМНОЕ

Поз.	Обозначение	Наименование	Кол.	Примечание
		Выключатель автоматичес- кий ~220В отсека 13И Крепление на панели А63М		
11		Ин 1А	1	
12		Ин 0,63А	1	
13		Щиток электропитания ЭЩП-3 Плавкая вставка 2А	2	
14		Блок зажимов Б310 ТУ 36.1750-74	5	
15		Упор ТУ 36.1751-74	6	
16		Перемычка ТУ 36.1752-74	6	

ТП 902-4-5.83 А002 Лист 3

Альбом VIII

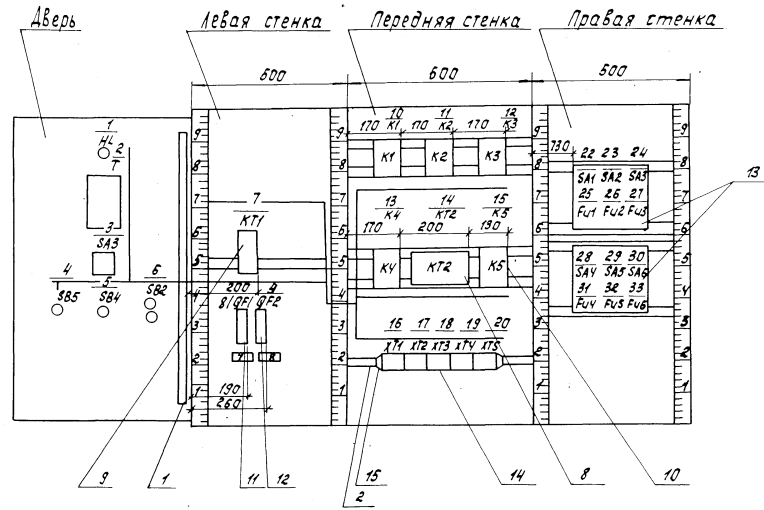
Типовой проект 902-4-5.83

ИЗВ. № 100А ПОДАТЬ ИЛИ ВЗАИМНОЕ

Поз.	Обозначение	Наименование	Кол.	Примечание
17		Рамка 55×15 РПМ 55×15 ТУ 36.1130-74	9	
18		Звонок электрический ЗВП-220 Материалы	1	
19		Провод ПВ 1×1,5 380 ГОСТ 6323-71	5м	
20		Провод ПМВГ 1×10 380 ГОСТ 6323-71	100м	

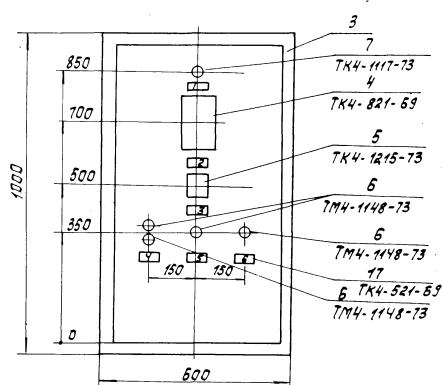
ТП 902-4-5.83 А002 Лист 4

Вид на внутренние плоскости (развернуто)



ТП 902-4-5.83 А002 Лист 5

Альбом VI
Типовой проект 902-4-5.83
ИЗДАТЕЛЬСТВО ЭЛЕКТРИКИ



1. Покрытие - вариант I. ОСТ 36.13-76.
2. Таблицы соединений и подключения выполнены на основании схем ЭМ-8,9 альбом 9.
По данному чертежу изготовить 1 щит.

ТП 902-4-5.83 А002 Лист 6

Альбом VI
Типовой проект 902-4-5.83
ИЗДАТЕЛЬСТВО ЭЛЕКТРИКИ

Типовой проект 902-4-5.83

Инв.№ табл. | Подпись и дата | Взам. инв.№

Таблица 1			Продолжение таблицы		
Надписи на табло и в рамках					
№	Надпись	кол.	№	Надпись	кол.
	Рамка 55x15				
1	Явария	1			
2	Температура приточного воздуха	1			
3	Устройство управления "15" АРМатик-отключено Ручное	1			
4	Приточный вентилятор пыск-стоп	1			
5	Эл. обогрев заслонки наружного воздуха - 8кп.	1			
6	Съем сигнала	1			
7	Схема режимования Ш=1А	1			
8	Схема сигнализации Ш=0.83А	1			

ТП 902-4-5.83 А003 Лист 1

Типовой проект 902-4-5.83

Инв.№ табл. | Подпись и дата | Взам. инв.№

Таблица 13				
Соединения проводов				
Проводник	Откуда идет	Куда поступает	Данные провода	Примечание
П2	6/5В2/21	10/К1/11		
П2	10/К1/11	16/ХТ1/4		
П3	6/5В2/22	6/5В2/13		п
П3	6/5В2/22	10/К1/7		
П4	6/5В2/14	10/К1/8		
П4	10/К1/8	13/К4/5		
П4	13/К4/5	16/ХТ1/5		
П5	13/К4/6	16/ХТ1/6		
П6	10/К1/1	16/ХТ1/7		
П7	7/ХТ1/3	10/К1/12		
П7	10/К1/12	11/К2/3		
П8	11/К2/4	7/КТ1/9		
П9	7/КТ1/4	11/К2/1		
П9	11/К2/1	11/К2/2		п
П10	11/К2/1	16/ХТ1/9		

ТП 902-4-5.83 А003 Лист 3

11

Типовой проект 902-4-5.83

Инв.№ табл. | Подпись и дата | Взам. инв.№

Таблица 12				
Соединения проводов				
Проводник	Откуда идет	Куда поступает	Данные провода	Примечание
Н14	5/5В4/13	16/ХТ1/1		
Н15	5/5В4/14	10/К1/5		
Н15	10/К1/5	16/ХТ1/2		
Н16	10/К1/6	16/ХТ1/3		
400	9/8F2/2	13/К4/1		
401	1/Н4/1	4/5В5/13		
401	4/5В5/13	13/К4/2		
401	13/К4/2	15/Х5/3		
402	15/К5/4	21/Н4/1		
403	4/5В5/14	13/К5/2		
403	15/Х5/2	15/К5/1		п
П1	11/К2/16	16/ХТ1/8		

ТП 902-4-5.83 А003 Лист 2

Типовой проект 902-4-5.83

Инв.№ табл. | Подпись и дата | Взам. инв.№

Таблица 14				
Соединения проводов				
Проводник	Откуда идет	Куда поступает	Данные провода	Примечание
П11	11/К2/15	16/ХТ1/10		
П12	11/К2/13	17/ХТ2/1		
П13	11/К2/11	17/ХТ2/2		
П20	3/5В3/1А	17/ХТ2/3		
П21	3/5В3/1	11/К2/7		
П22	11/К2/8	14/КТ2/1		
П23	14/КТ2/1	2/Т4		
П24	3/5В3/2	17/ХТ2/4		
П21	11/К2/7	11/К2/5		п
П21	11/К2/5	11/К3/5		
П21	11/К3/5	7/КТ1/5		
П26	7/КТ1/8	17/ХТ2/5		
П28	12/К3/6	17/ХТ2/6		

ТП 902-4-5.83 А003 Лист 4

Таблица №5

Соединения проводов

Проводник	Откуда идет	Куда поступает	Данные провода	Примечание
п28	12/К3/6	7/КТ1/6		п
п28	7/КТ1/6	2/Т/11		
п20	8/СВ1/2	3/СА3/1А		
п22	14/КТ2/8	2/Т/11		п
п22	14/КТ2/1	14/КТ2/8		
п26	7/КТ1/8	12/К3/7		п
п26	12/К3/7	2/Т/5		
п29	12/К3/8	17/КТ2/8		
п30	11/К2/6	7/КТ1/7		
п31	12/К3/1	17/КТ2/9		
п32	12/К3/13	17/КТ2/10		
п33	12/К3/14	13/К4/1		
810	8/СВ1/1	18/КТ3/5		
N	1/М2/2	2/Т/12		п
N	2/Т/2	7/КТ1/10		п
N	7/КТ1/10	10/К1/18		п
N	10/К1/18	11/К2/18		п
N	11/К2/18	11/К2/12		п
N	11/К2/12	11/К2/14		п
N	11/К2/14	14/КТ2/3		п
N	14/КТ2/3	12/К3/18		п
N	12/К3/18	13/К4/18		п
N	13/К4/18	15/К5/18		п
N	15/К5/18	18/КТ3/1		п
N	21/М1/2	18/КТ3/1		п
N	18/КТ3/1	19/КТ4/3		п
N	19/КТ4/3	19/КТ4/4		п

ТП 902-4-5.83

А003

Лист 5

Альбом V1

Типовой проект 902-4-5.83

Величина

Имя файла

Таблица №6

Соединения проводов

Проводник	Откуда идет	Куда поступает	Данные провода	Примечание
N	19/КТ4/4	19/КТ4/5		п
N	19/КТ4/5	19/КТ4/6		п
N	19/КТ4/6	19/КТ4/7		п
N	19/КТ4/7	19/КТ4/8		
801	22/СА1/Л1	23/СА2/Л1		п
801	23/СА2/Л1	24/СА1/Л1		п
801	24/СА1/Л1	30/СА6/Л1		п
801	30/СА6/Л1	29/СА5/Л1		п
801	29/СА5/Л1	28/СА4/Л1		п
801	28/СА4/Л1	19/КТ4/1		
803	25/СВ1/2	20/КТ5/1		
805	26/СВ2/2	20/КТ5/2		
807	27/СВ3/2	20/КТ5/3		
809	31/СВ4/2	20/КТ5/4		
811	32/СВ5/2	20/КТ5/5		
813	33/СВ6/2	20/КТ5/6		

ТП 902-4-5.83

А003

Лист 6

Альбом

Типовой проект 902-4-5.83

Имя файла

Таблица подключения проводов

Проводник	Выход	Вид кон-такта	Выход	Проводник
401	1	1/К1	2	N
21	1	3/СВ3	2	24
20	1А	4/СВ3		
401*	13	3/СВ3	14	403
Н14	13	3/СВ3	14	Н15
п2	21	7/КТ	22	п3*
п7	3	2/К	4	п9
п21	5	2/К	6	п28
п30	7	7/К	8	п28
п8	9	8/СВ1	10	пН
810	1	9/СВ2	2	20
810	1	10/К1	2	400
15	5	7/К	6	16
3	7	3/К	8	4
2	11	3/К	12	7
6	1	1/К	18	N
9	1	1/К	18	N
9	2	3/К	3	7
7	3	7/К	4	8
21	5	7/К	6	30

ТП 902-4-5.83

А004

Лист 1

Альбом V1

Типовой проект 902-4-5.83

Величина

Имя файла

Продолжение табл.

Проводник	Выход	Вид кон-такта	Выход	Проводник
21	7	3/К	8	22
13	11	3/К	12	N
12	13	7/К	14	N
11	15	7/К	16	1
1	16	3/К	17	10
31	1	1/К	18	N
21	5	7/К	6	28
26	7	3/К	8	29
32	13	7/К	14	33
400	3	3/К	2	401
33	1	1/К	18	N
4	5	7/К	6	5
22	1		3	N
23	7		8	22
403	2	3/К	3	401
401	3	7/К	4	402
403	1	1/К	18	N
22	1		8	
N	2		9	
3	3		10	
4	4		11	28
26	5		12	
100	6		13	
101	7		14	102

Таблица подключения проводов

Проводник	Выход	Вид кон-такта	Выход	Проводник
Н14	1	1/КТ	6	п5
Н15	2		7	п6
Н16	3		8	п11
п2	4		9	п10
п4	5		10	п11
п12	1	17/КТ	6	28
п13	2		7	
20	3		8	29
24	4		9	31
26	5		10	32
N	1	22/СВ1	6	
N	2		7	
N	3		8	
N	4		9	
810	5		10	
801	Л1	23/СВ2		
801	Л1	24/СВ3		
801	Л1	25/СВ4		
803	2	26/СВ5		
805	2	27/СВ6		
807	2	28/СВ7		

ТП 902-4-5.83

А004

Лист 2

Альбом

Типовой проект 902-4-5.83

Величина

Имя файла

Продолжение табл.

Проводник	Выход	Вид кон-такта	Выход	Проводник
801	Л1	29/СВ8		
801	Л1	30/СВ9		
801	Л1	31/СВ10		
809	2	32/СВ11		
811	2	33/СВ12		
813	2	34/СВ13		
801	1		6	N
	2		7	N
N	3		8	N
N	4		9	
N	5		10	
803	1	35/СВ14	6	813
805	2		7	
807	3		8	
809	4		9	
811	5		10	