

ТИПОВОЙ ПРОЕКТ
902 - 5 - 36.86

КОРПУС ОБЕЗВОЖИВАНИЯ ОСАДКА
СТОЧНЫХ ВОД С 6 ВАКУУМ-ФИЛЬТРАМИ
Б_{сх} ОУ-40-30

АЛЬБОМ IV
СТРОИТЕЛЬНЫЕ ИЗДЕЛИЯ

ЦЕНТРАЛЬНЫЙ ИНСТИТУТ ТИПОВОГО ПРОЕКТИРОВАНИЯ
ГОССТРОЯ СССР

Москва, А-445, Смольная ул., 22

Сдано в печать 198 года

Заказ № *11136* Тираж *550* экз.

С О Д Е Р Ж А Н И Е

А Л Ь Б О М

П Р О Е К Т 902-5-36.86

И П О В О Й

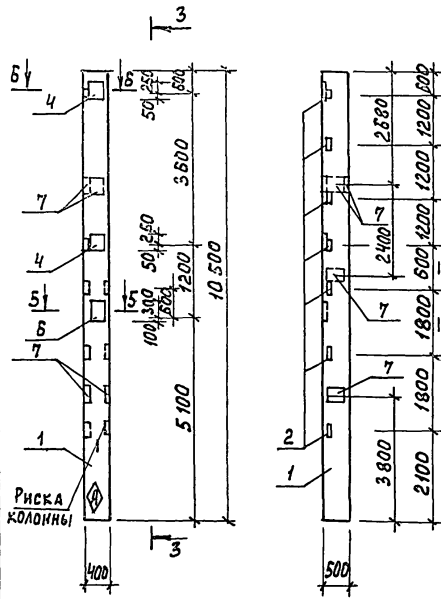
№ п.п.	Обозначение	Наименование	Стр.	Примечание
А-3		Содержание альбома	2	
А-3	КЖИ 01.00.00	Колонны К1-К7(см.табл.исполнений)	3	
А-3	КЖИ 02.00.00	Колонна 8 КФ 109-1а (К-8)	7	
А-3	КЖИ 03.00.00	Колонны К-9-К13(см.таблицы исполнений)	8,9,10	
А-3	КЖИ 04.00.00	Колонна 1КФ 49-1а (К-14)	11	
А-3	КЖИ 05.00.00	Колонны К15-К20(см.табл.исполнений)	12,13	
А-3	КЖИ 06.00.00	Колонны К1; К3, К9, К10, К12, К13(см.табл.исполн.)	15,16	
А-3	КЖИ 07.00.00	Колонны К4; К11, К14(см.табл.исполнений)	17	
А-3	КЖИ 08.00.00	Колонны 2К3.36-1а; 2К3.36-1б(К-5; К-6)	18	
А-3	КЖИ 09.00.00	Колонны 1К03.36-2.1а, 1К03.36-2.1б(К-7; К-8)	19	
А-3	КЖИ 10.00.00	Балка 1БДР18-2А ПУа (Б-1)	20	
А-3	КЖИ 11.00.00	Балка 1БДР18-3А ПУа (Б-2)	21	
А-3	КЖИ 12.00.00	Балка 2БСП 12-7А ПУа (Б-3)	22	
А-3	КЖИ 13.00.00	Балка 1БСП 12-5А ПУа (Б-4)	23	
А-3	КЖИ 14.00.00	Балка 1БСП 12-2А ПУа (Б-5)	24	
А-3	КЖИ 15.00.00	Плита П1, П2, П3, П6-П10(см.табл.исполн.)	25,26	
А-4	КЖИ 16.00.00	Плита ПРС56.15-6А ПУа (п-4)		
А-4	КЖИ 17.00.00	Плита ПРС56.15-6А ПУб (п-10)	28	
А-3	КЖИ 18.00.00	Диафрагма 1ДП30-36а (Д-5)	29	
А-3	КЖИ 19.00.00	Диафрагма 1Д30-36б (Д-6)	30	
А-3	КЖИ 20.00.00	Плита П19-15а (п-1)	31	
А-3	КЖИ 21.00.00	Панель стеновая ПСР-1, ПСР-1а, ПСР-1б	32	
А-3	КЖИ 22.00.00	Панель стеновая ПСР-1, ПСР-1а, ПСР-1б, ПСР-1в	33	
А-3	КЖИ 23.00.00	Панель стеновая ПС1-30-62-4; ПС1-30-62-3(ПС2-ПС4)	34	
А-3	КЖИ 24.00.00	Колонна СМ-1	35	
А-3	КЖИ 25.00.00	Балка БМ-1	36	
А-3	КЖИ 26.00.00	Стойка фахверка К-21	37	
А-3	КЖИ 27.00.00	Решетка металлическая РМ1, РМ2	38	

А Л Ь Б О М А

№ п.п.	Обозначение	Наименование	Стр.	Примечание
А-3	КЖИ 28.00.00	Металлический щит Щ-1		39
А-3	КЖИ 29.00.00	Металлический щит Щ-2		
А-3	КЖИ 30.00.00	Металлический щит Щ-3		40
А-3	КЖИ 31.00.00	Металлический щит Щ-4		
А-3	КЖИ 32.00.00	Рама РМ-3		41
А-3	КЖИ 33.00.00	Рама РМ-4		
А-3	КЖИ 34.00.00	Решетка Р-1		42
А-3	КЖИ 35.00.00	Элемент соединения МС-1		
А-3	КЖИ 36.00.00	Элемент соединения МС-2		43
А-3	КЖИ 37.00.00	Элемент соединения МС-3		
А-3	КЖИ 38.00.00	Закладная деталь ЗД-1		44
А-3	КЖИ 39.00.00	Изделие закладное МН-1		
А-3	КЖИ 40.00.00	Закладная деталь ЗД-2		45
А-3	КЖИ 41.00.00	Закладная деталь ЗД-3		
А-3	КЖИ 42.00.00	Каркас пространственный КР1		46
А-3	КЖИ 43.00.00	Каркас плоский КР1		
А-3	КЖИ 44.00.00	Каркас КР-1		47
А-3	КЖИ 45.00.00	Каркас КР-2		
А-3	КЖИ 46.00.00	Анкер А-2		48
А-3	КЖИ 47.00.00	Анкер А-3		
А-3	КЖИ 48.00.00	Анкера А-4, А-5, А-6		49
А-3	КЖИ 49.00.00	Изделие закладное МН-2		
А-3	КЖИ 50.00.00	Анкер А-1		50
А-3	КЖИ 51.00.00	Закладная деталь ЗД-4		
А-3	КЖИ 52.00.00	Плита перекрытия 2П1-ЧПУа(п-2)		51
А-3	КЖИ 53.00.00	Изделие закладное РМ5		
А-3	КЖИ 54.00.00	Изделие закладное РМ6		52
А-3	КЖИ 55.00.00	Стойка фахверка СФ1а		
А-4	КЖИ 56.00.00	Стойка фахверка СФ1б		53
				54

Рис. 7

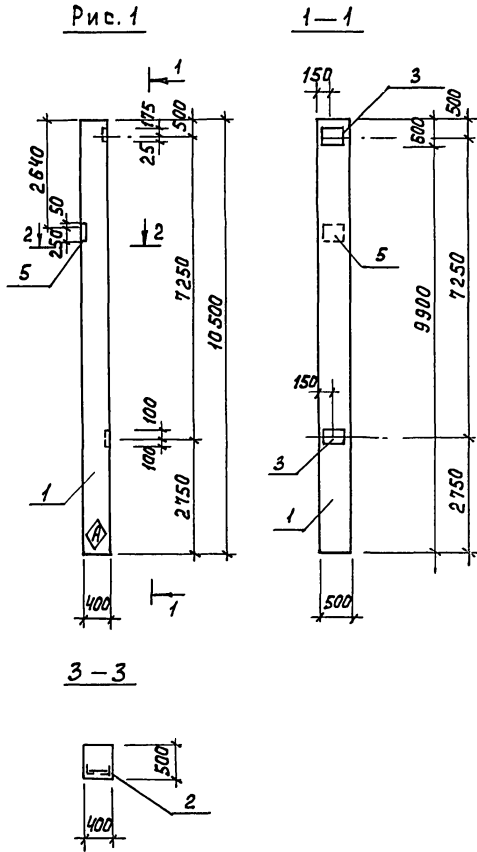
3-3



Формат	Зона	Поз.	Обозначение	Наименование	Кол-во на исполнение 01.00.00							Примечание
					-	01	02	03	04	05	06	
				<u>Документация</u>								
А3			1.423-3 Вып.1	Ж-Б. колонны прямоугольного сечения одноэтажных производ- ственных зданий без мостовых кранов высотой до 9.8 м.								
				<u>Сборочные единицы</u>								
А3	1		1.423-3 Вып.1 л.35	Колонна К 96-12	1	1	1	1	1	1	1	
А4	2		1.423-3 Вып.2 л.141	Изделие закладное М1-14			3	7		2	4	
А4	3		1.423-3 Вып.2 л.140	Изделие закладное М1-12-1	2	2			2	2		
А4	4		1.423-3 Вып.2 л.137	Изделие закладное ММ1-7							2	
А4	5		1.423-3 Вып.2 л.138	Изделие закладное ММ1-10	4					2		
А4	6		1.438.1-3.1 080	Изделие закладное МД-1						1	1	
А4	7		1.423-3 Вып.2 л.135	Изделие закладное ММ1-3			4	2			4	

Привязан		Тп 902-5-36.86		КЖИ 01.00.00	
		Колонны К-1 ÷ К-7 (см. таблицу исполнений)		СТАДИЯ	МАССА
				Р	5300кг
				МАСШТАБ	1:50
				Лист 1	Листов 4
ИНВ. №		НАЧ. ОТД. КРАСАВИН		ЦНИИОП ИНЖЕНЕРНОГО ОБОРУДОВАНИЯ Г. МОСКВА	

Ведомость расхода стали на дополнительные закладные изделия на один элемент, кг.



Марка элемента	Изделия закладные											Общий расход	
	Арматура класса А-Т						Прокат марки Вст 3 кл 2						
	ГОСТ 5781-82						ГОСТ 8509-72		ГОСТ 103-76				
	А-I	А-III					Итого		δ-20	δ-10			Итого
	φ6	φ10	φ25	φ22	φ14	φ12	Итого	163x5	Итого	-δ-20	-δ-10		Итого
К96-12а (К-1)						2.8	2.8	-	-		9.2	9.2	12.0
К96-12б (К-2)	0.8			5.6	7.2	2.8	16.4	-	-		46.0	46.0	62.4
К96-12в (К-3)	0.8			5.6		6.99	13.4	4.32			18.4	22.72	36.12
К96-12г (К-4)						2.31	2.31	10.08	10.08				12.39
К96-12д (К-5)	0.4			2.8		3.0	6.2				9.2	9.2	15.4
К96-12е (К-6)		0.2	8.1	2.8	5.6	3.44	20.14	2.88		33.9	27.6	64.38	84.52
К96-12ж (К-7)	0.4	0.2	8.1	2.8	7.0	1.32	19.82	5.76		33.9	13.6	53.26	73.08

Условное обозначение	Марка	Рис.
Тп 902-5	КЖИ 01.00.00	К96-12а 1
		-01 К96-12б 2
		-02 К96-12в 3
		-03 К96-12г 4
		-04 К96-12д 5
		-05 К96-12е 6
		-06 К96-12ж 7


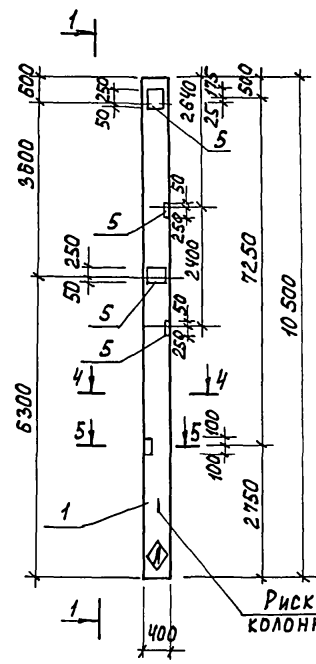
1. Покрытие закладных изделий:
гор. ц 50-60
2. Знак  нанести несмываемой краской.

Рис. 2



1-1

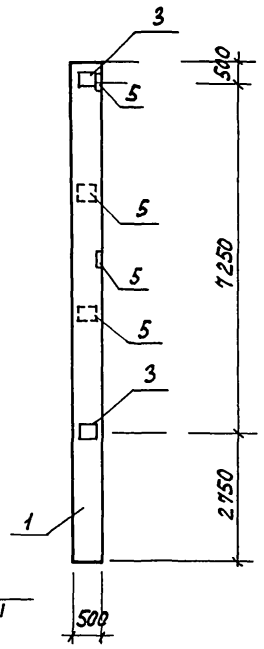
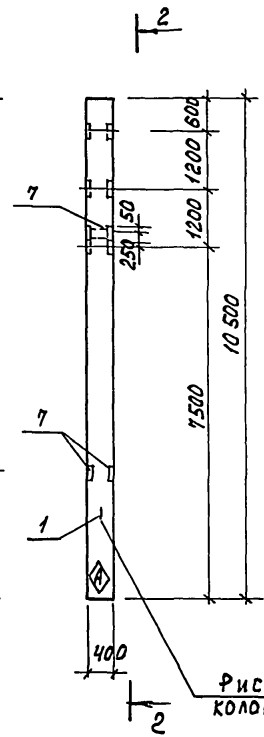


Рис. 3



2-2

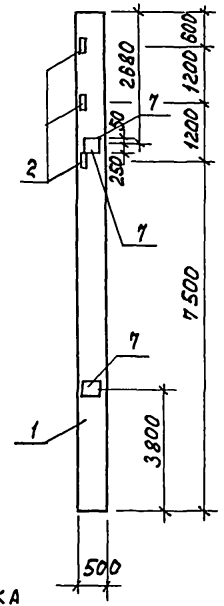
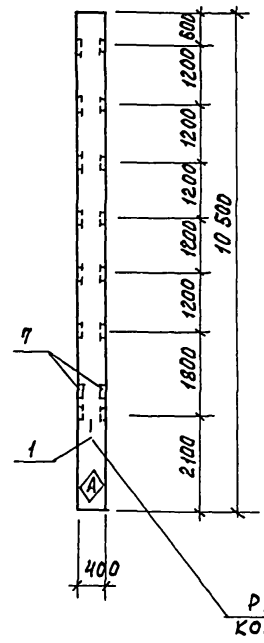
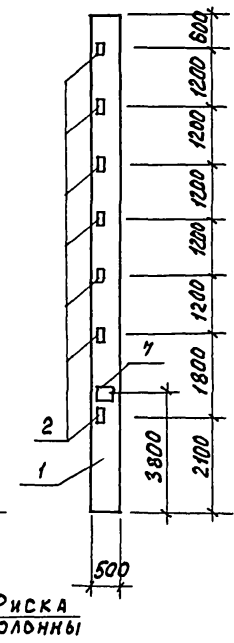


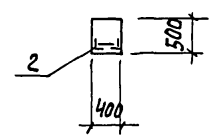
Рис. 4



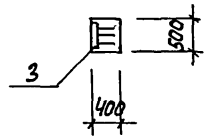
3-3



4-4



5-5



Риска колонны

Риска колонны

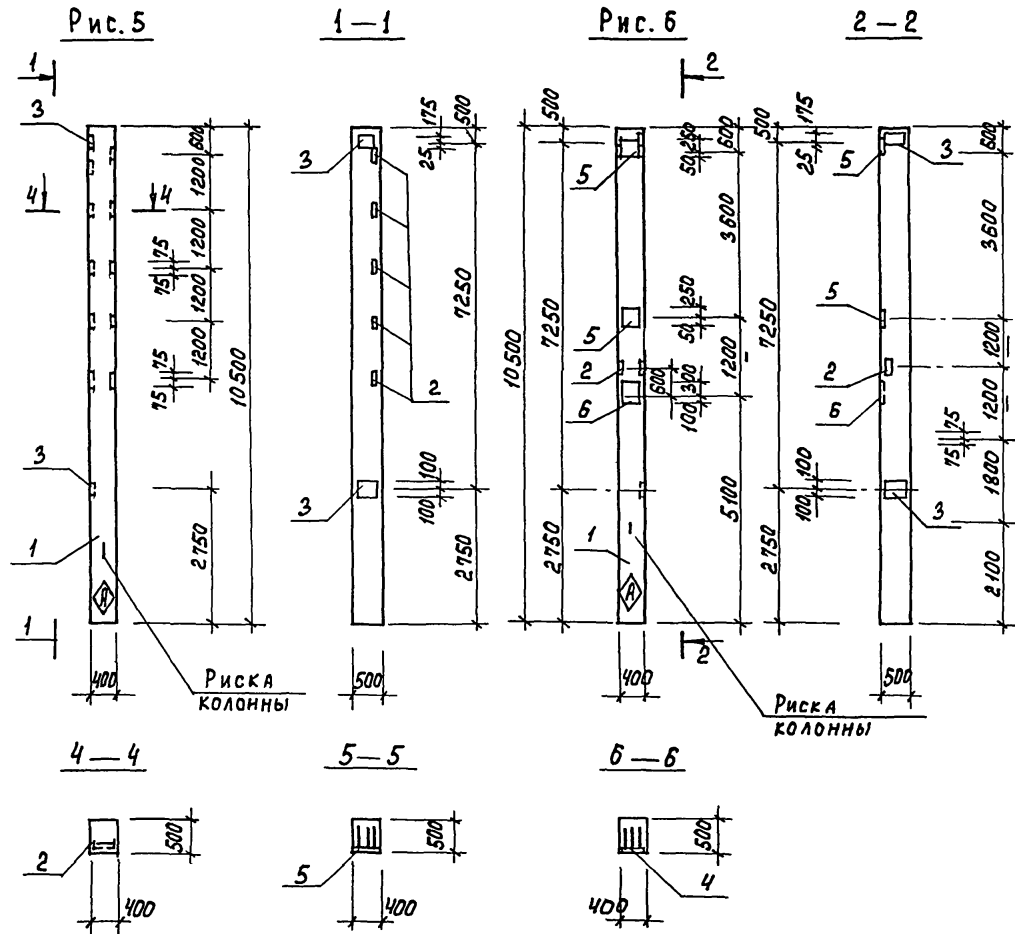
Риска колонны

ПРИВЯЗАН			
ИНВ. №			

ТП 902-5-36.86

КЖИ. 01.00.00

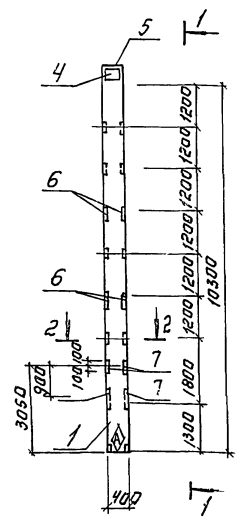
Лист
3



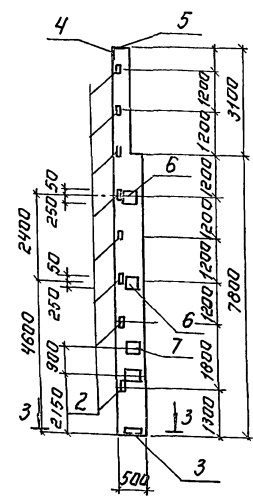
ПРИВЯЗАН			
ИНВ. №			

ТП 902-5-36.86 КЖИ 01.00.00 Лист 4

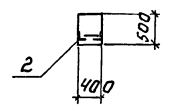
Рис. 1



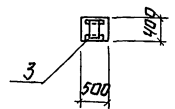
1-1



2-2



3-3



1. Покрытие закладных деталей:
Гор. 450-60 мкм
2. Зв'язк нанесити несмиваємой краской

Прокат	Знак	Поз.	Обозначение	Наименование	Кол.	Примеч.
<u>Сборочные единицы</u>						
А3		1	1.427.1-3.0-01 Лист	Каланна 8кф 109-1		
А4		2	1.427.1-3.2-0.20.0	Изделие закладное МН20	8	
А4		3	1.427.1-3.2-0.12.0	Изделие закладное МН8	1	
А4		4	1.427.1-3.2-0.06.0	Изделие закладное МН1	1	
А4		5	1.427.1-3.2-0.07.0	Изделие закладное МН3	1	
А4		6	1.427.1-3.2-0.18.0	Изделие закладное МН24	4	
А4		7		Изделие закладное МН19	4	

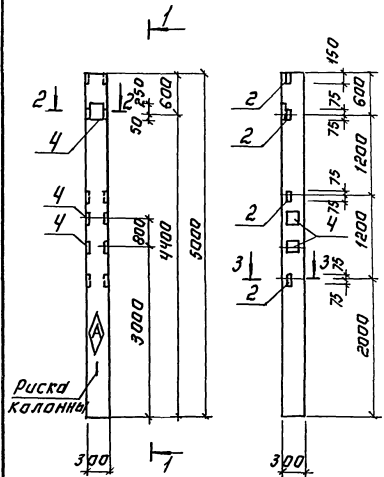
Ведомость расхода стали на дополнительные закладные изделия на один элемент, кг.

Марка элемента	Изделия закладные										Общий расход
	Артикул класса		Прокат марки								
	АД		ВСт.3 кп2								
гост 5781-82	гост 8509-72	гост 10376									
φ10 φ14 φ12	Углато 63x5 Углато 63x6	Углато 10x26 10x30 8x30 Углато									
Укф109-10 (к-8)	5.9 4.62 2.0 12.52 1.4 5.0	6.4 7.9 9.4 5.7 10.4									33.4

ПРИВ'ЯЗАН:		ИНЖ. БАЗАНОВ	ТЛ 902-5-36.86	КЖИ 02.00.00
		УЗК. ГР. ШИШКОВ	КОЛОННА 8кф 109-1α (к-8)	СТАДІЯ П
		Г. П. ПИЩЕМАЯ		МАССА 4800 кг
		Г. А. КОСТЯ ШАПРА		ЛИСТ 1 ЛИСТОВИ 1
		І. КОНТР. ПИНСЬКА		ІНЖЕНЕР ПРОБОВАНИЙ
		І. О. А. КРАСЯВНИК		Г. МОСКВА
ІНВ. №				

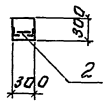
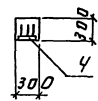
Рис. 1

1-1



2-2

3-3



Код	Зона	Пос.	Обозначение	Наименование	Количество на исполнение аз.вак.					Примечан.
					-	01	02	03	04	
				Документация						
АЗ			1.423-3 Вып.1	Ж-Б колонны прямоугольного сечения одноэтажных производ- ственных зданий без мостовых кранов. высотой до 9,6м. Сборочные единицы						
АЗ	1		1.423-3 Вып.1	Колонна К42-4.	1	1	1	1	1	
АЧ	2		1.423-3 Вып.2 л.141	Изделие заводное М-13	4	3		2		
АЧ	3		1.423-3 Вып.2 л.140	Изделие заводное М-12			2		2	
АЧ	4		1.423-3 Вып.2 л.135	Изделие заводное М-11	4	4	4		1	

АЛЮМИН

ИЗВЕЩЕНИЕ ПО ПРОЦЕДУРЕ И ДАТА: 13.04.2018

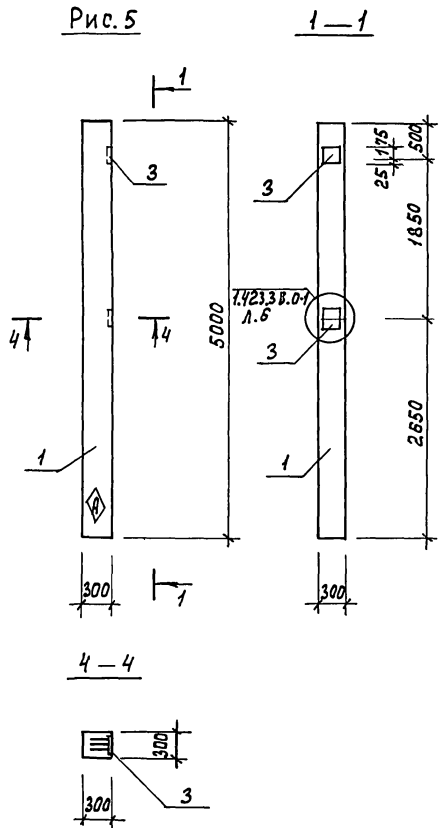
ПРИБЫЛИ:	И.В. КОЗЛОВ	Т.П. 902-5-36.86	КЖИ 03.00.00
И.В. КОЗЛОВ	И.В. КОЗЛОВ	Колонны К9 ÷ К13 (СМ. ТАБЛИЦЫ ИСПОЛНЕНИЙ)	СТАДИЯ МАССА ТИМАСЪАВ Р 1100Кл 1:50
И.В. КОЗЛОВ	И.В. КОЗЛОВ		ЛИСТ: 1 ИЛИСВ: 3
И.В. КОЗЛОВ	И.В. КОЗЛОВ		ЦНИИЭП ИНЖЕНЕРНОЕ ОБОРУДОВАНИЕ МОСКВА

КОМПЬЮТЕР: ЛОГИНОВА

21417-04 9

Формат: А3

Рис. 5



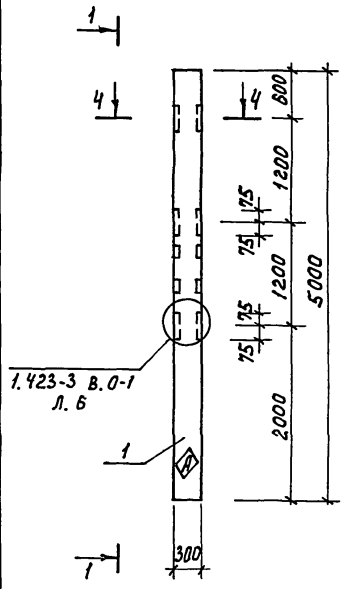
Ведомость расхода стали на дополнительные закладные изделия на один элемент, кг.

Марка элемента	Изделия закладные											Всего	Общий расход	
	Арматура класса А-III						Прокат марки В ст 3 кп 2							
	ГОСТ 5781-82						ГОСТ 5781-82		ГОСТ 8509-72		ГОСТ 103-76			
	φ12	φ14	φ22		Итого	φ8	Итого	163x8	Итого	300x8	200x8			Итого
К 42-4а (К-9)	2.8	2.0	1.4		6.2	0.2	0.2			6.8	9.2	16.0	22.4	22.40
К 42-4б (К-10)		2.0	1.4		3.4	0.2	0.2			6.8		6.8	10.4	10.4
К 42-4в (К-11)	3.52				3.52			4.32	4.32	9.2	9.2	9.2	17.04	17.04
К 42-4г (К-12)	2.8	2.0	1.4		6.2	0.2	0.2			6.8	9.2	16.0	22.40	22.40
К 42-4д (К-13)	2.8				2.8					9.2	9.2	9.2	12.0	12.0

Условное обозначение	Марка	Рис.
Тп 902-5	кжи. 03.00.00	К42-3а
		01 К42-3б
		02 К42-3в
		03 К42-3г
		04 К42-3д

ПРИВЯЗАН			
ИНВ.№			

Рис. 2



1-1

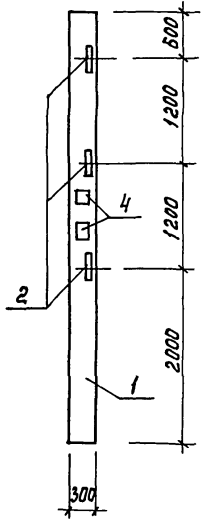
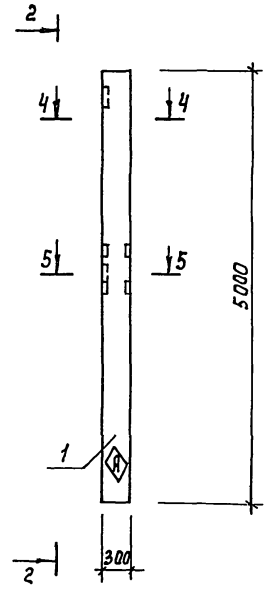


Рис. 3



2-2

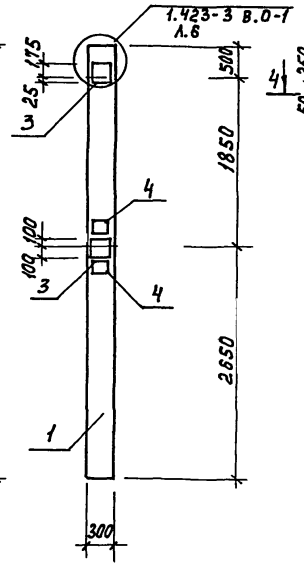
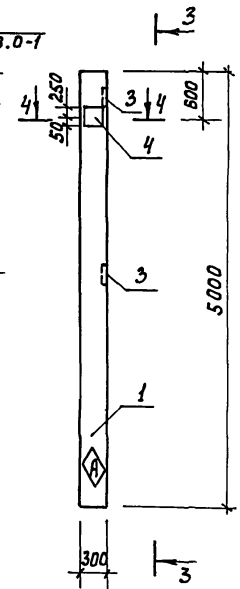
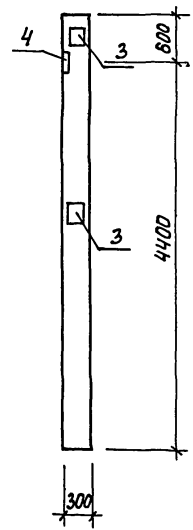


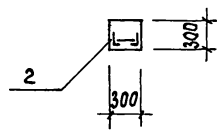
Рис. 4



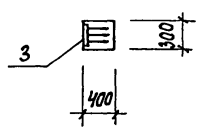
3-3



4-4



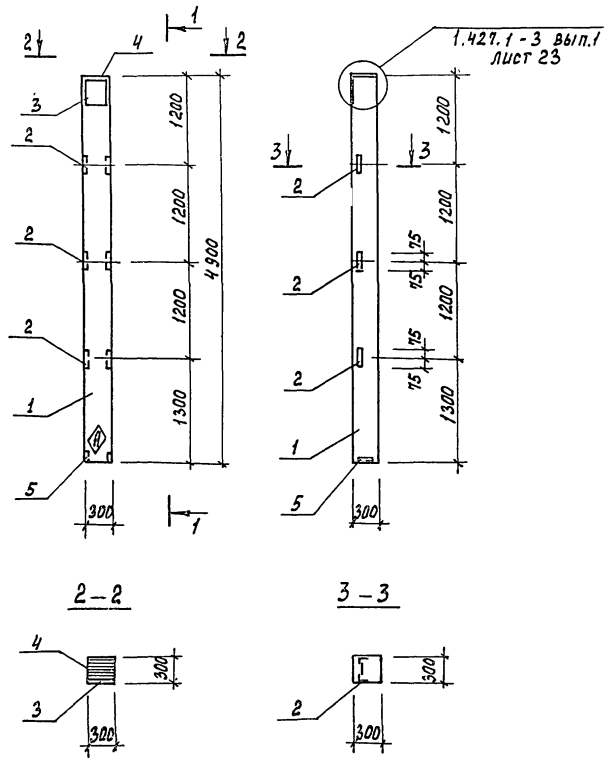
5-5



1. Покрытие закладных изделий:
Гор. ц 50-60.
2. Знак нанести несмываемой краской.

ПРИВЯЗАН			
ИНВ.№			

Рис. 1



Формат	Зона	Поз.	Обозначение	Наименование	Кол.	Примеч.
<i>Сборочные единицы</i>						
А3	1	1	1.427.1-3.1-1.00-0.08	Колонна 1КФ 49-1	1	
А4	2	2	1.427.1-3.2-0.20.0	Изделие закладное МН2В	3	
А4	3	3	1.427.1-3.2-0.06.0	Изделие закладное МН-1	1	
А4	4	4	1.427.1-3.2-0.07.0	Изделие закладное МН-2	1	
А4	5	5	1.427.1-3.2-0.12.0	Изделие закладное МН-7	1	

Ведомость расхода стали на дополнительные закладные изделия на один элемент, кг.

Марка элемента	Изделия закладные									Общий расход	
	Арматура класса А III				Прокат марки В ст 3 кп 2						
	ГОСТ 5781-82				ГОСТ 8509-72		ГОСТ 103-76				
	φ10	φ12	φ14	Итого	163x5	190x6	Итого	300x8	300x10		Итого
1кф 49-1а (К-14)	2.38	0.24	2.04	5.66	1.4	4.2	5.6	5.7	4.7	10.4	21.7

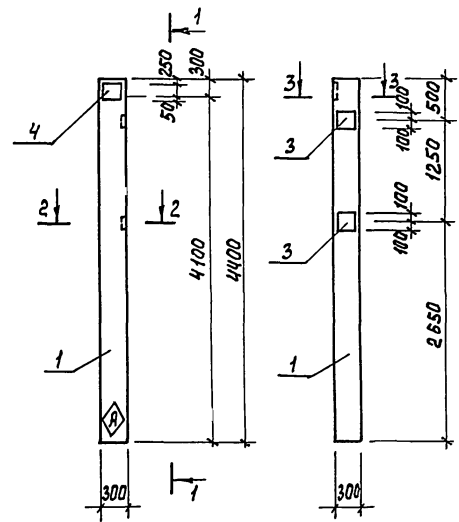
1. Покр. ст. закладных изделий:
Гор. ц. 50-60

2. Знак нанести несмываемой краской.

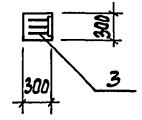
ПРИВЯЗАН	ИНЖ. БАЗАНОВ <i>Bas</i>	ТР 902-5-36.86	КЖИ. 04.00.00
	РУК. ГР. ШМЫКОВ <i>Sh</i>	Колонна 1кф 49-1а (К-14)	СТАДИЯ МАССА МАСШТАБ
	Г И П ПИСЬМАН <i>Py</i>		Р 11.00 1:50
	ГЛАВ. КОНСТ. ШАПИРО <i>Sh</i>		Лист 1 Листов 1
	Н. КОНТР. ПИСЬМАН <i>Py</i>		ЦНИИЭП
ИНВ. №	Н. ОТД. КРАСЯВИН <i>Kr</i>		ИНЖЕНЕРНОГО ОБОРУДОВАНИЯ Г. МОСКВА

ИЗДАНИЕ 1

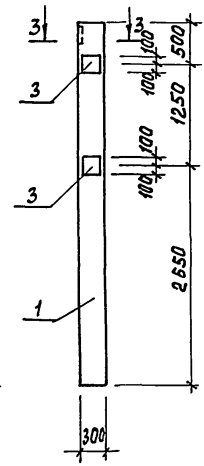
Рис. 1



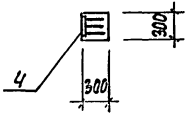
2-2



1-1



3-3



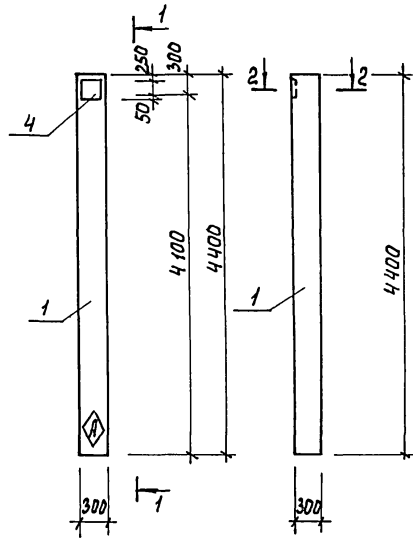
Формат	Зона	Поз.	Обозначение	Наименование	Кол-во на исполнение 05.00.00						Прим.
					-	01	02	03	04	05	
				<u>Документация</u>							
			1.423.3 вып.1	Ж-Б колонны прямо-угольного сечения							
				одноэтажных							
				производственных							
				зданий без							
				мостовых кранов							
				высотой до 9.5 м							
				<u>Сборочные единицы</u>							
А3	1		1.423-3 вып.1	Колонна К36-3	1	1	1	1	1	1	
А4	2		1.423-3 вып.1 л 141	Изделие закладное М-1-13			3		3	3	
А4	3		1.423-3 вып.1 л 140	Изделие закладное М-1-12	2		2	2		2	
А4	4		1.423-3 вып.1 л 135	Изделие закладное М-1-1	1	1	2	1	2	2	

ИЗДАНИЕ 1

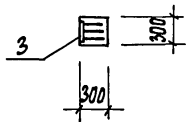
Привязка		ТЛ 902-05-36.86		КЖИ.05.00.00	
		Колонны К-15 ÷ К-20 (см.таблицу исполнений)		СТАДИЯ	МАСШТАБ
				Р	1:50
				Лист 1	Листов 3
				ЦНИИЭП ИНЖЕНЕРНОГО ОБОРУДОВАНИЯ Г. МОСКВА	
Инв. №		Рис. гр. Шныков			
		Инж. Пирьман			
		Инж. Шендеров			
		Инж. Пирьман			
		Инж. Кравин			

Рис. 2

1-1



2-2



Ведомость расхода стали на дополнительные
закладные изделия на один элемент, кг.

Марка элемента	Изделия закладные												Всего	Общий расход	
	Арматура класса						Прокат марки								
	А-III			А-I			Вст 3			кп 2					
	ГОСТ 5781-82			ГОСТ 5781-82			ГОСТ 8509-72			ГОСТ 103-76					
	φ12	φ14	φ22		Итого	φ6		Итого	ЛБ3x5		Итого	300x10			200x10
К36-3а (К-15)	2.8	2.0	1.4		6.2	0.2	0.2				6.8	9.2	16.00	22.40	22.40
К36-3б (К-16)		2.0	1.4		3.4	0.2	0.2				6.8		8.8	10.40	10.40
К36-3в (К-17)	3.52	4.0	2.8		10.32	0.4	0.4	4.32		4.32	13.6	9.2	22.8	37.84	37.84
К36-3г (К-18)	2.8	2.0	1.4		6.2	0.2	0.2				6.8	9.2	16.00	22.40	22.40
К36-3д (К-19)	0.72	4.0	2.8		7.52	0.4	0.4	4.32		4.32	13.6		13.6	25.84	25.84
К36-3е (К-20)	3.52	4.0	2.8		10.32	0.4	0.4	4.32		4.32	13.6	9.2	22.8	37.84	37.84

Условное обозначение	Марка	Рис.	
ТП 902-5	КЖИ.01.05-00	К36-2а	1
		-01 К36-2б	2
		-02 К36-2в	3
		-03 К36-2г	4
		-04 К36-2д	5
		-05 К36-2е	6

ПРИВЯЗАН			
Инв. №			

ТП 902-5-36.86

КЖИ 05.00.00

Лист

2

21417-04 14

ФОРМАТ А3

Рис. 3; Рис. 4

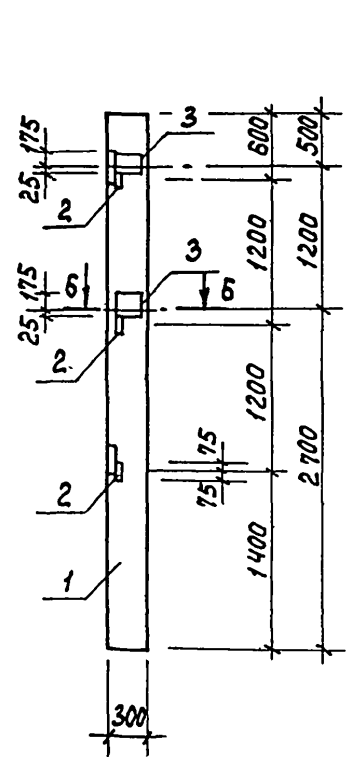
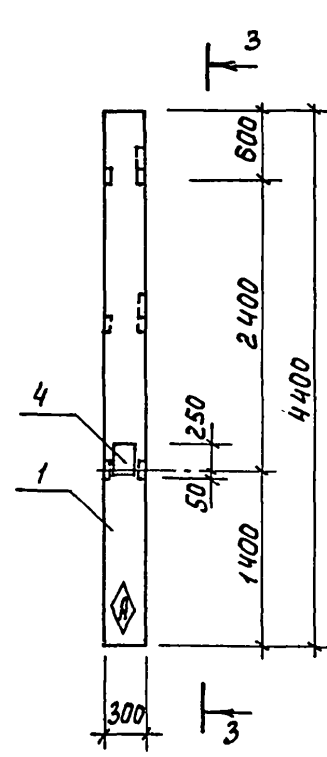
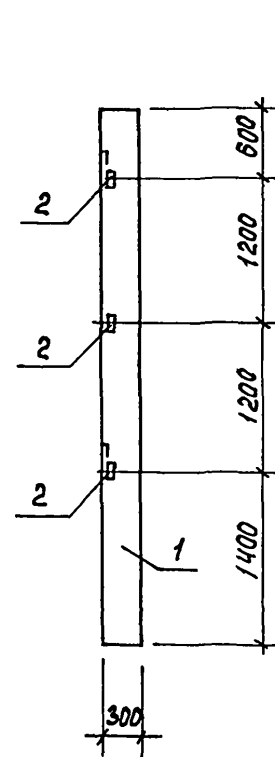
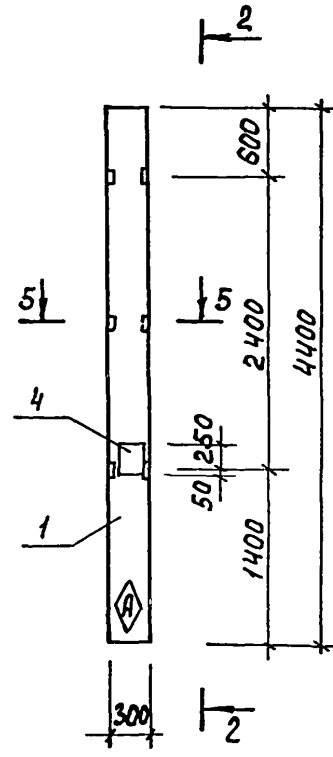
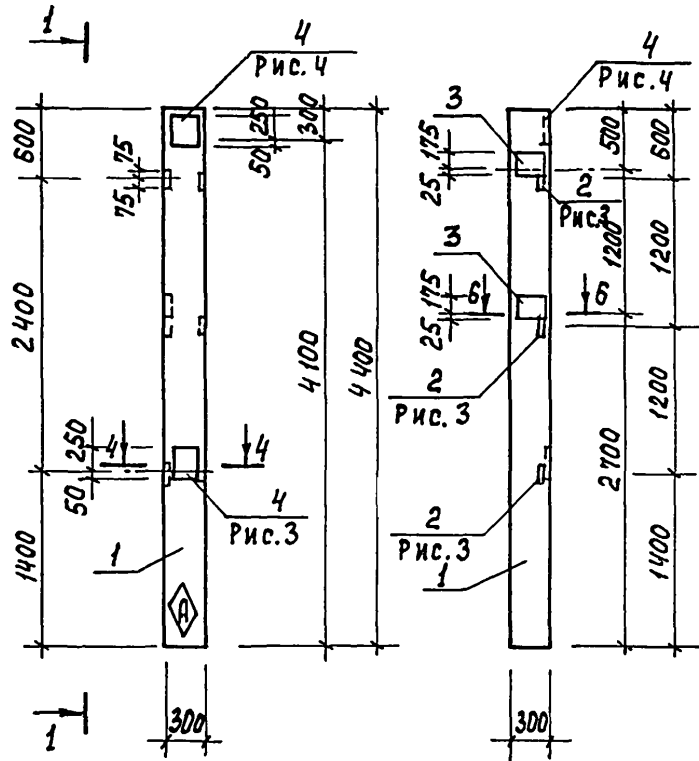
1-1

Рис. 5

2-2

Рис. 6

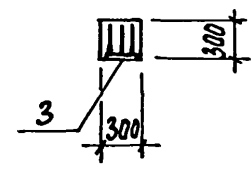
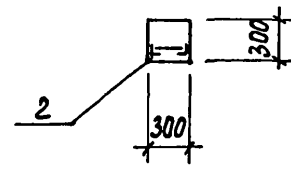
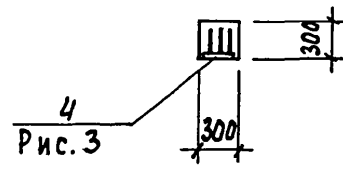
3-3



4-4

5-5

6-6



ПРИВЯЗАН			
ИНВ. №			

Т П 902-5-36.86

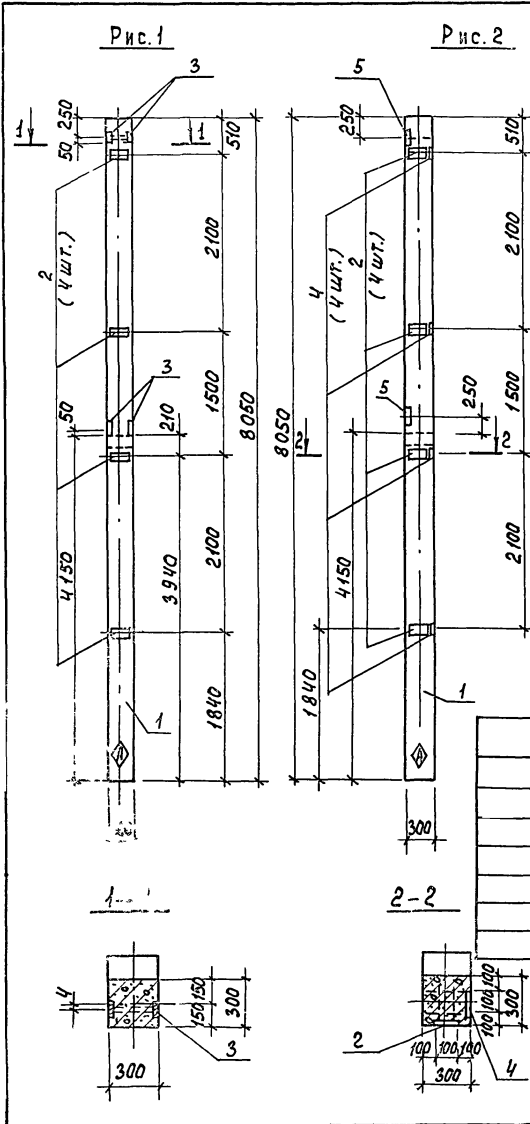
КЖИ. 01.05.00

Лист 3

21417-04 15

ФОРМАТ А3

ИЛ В Б У И



ФОРМАТ	ЗОНА	ПОС.	Обозначение	Наименование	Кол-во на исполнение 06.00.00							Примеч.
					-	01	02	03	04	05	06	
				СБОРОЧНЫЕ ЕДИНИЦЫ								
А4	1	1.020-1/83 2-1	08-02	Колонна 2 КОЗ.36-2.1	1	1	1	1	1	1	-	
	2	1.020-1/83 2-15	24-06	Изделие ЗАКЛАДНОЕ МН-33	4	4	4	4	4	-	-	
А4	3	1.020-1/83 2-15	24-09	Изделие ЗАКЛАДНОЕ МН-41	2	-	-	-	-	-	-	
А4	4	1.020-1/83 2-15	24-07	Изделие ЗАКЛАДНОЕ МН-34	-	4	4	3	3	-	-	
А4	5	1.020-1/83 2-15	24-08	Изделие ЗАКЛАДНОЕ МН-40	-	2	2	1	1	2	-	
А4	6	1.020-1/83 2-15	26-01	Изделие ЗАКЛАДНОЕ МН-28	-	-	-	1	1	-	-	
А4	7	1.020-1/83 2-15	26	Изделие ЗАКЛАДНОЕ МН-27	-	-	-	-	-	1	1	
А4	8	1.020-1/83 2-15	23	Изделие ЗАКЛАДНОЕ МН-13	-	-	-	-	-	18	9	
А4	9	1.020-1/83 2-15	24	Изделие ЗАКЛАДНОЕ МН-19	-	-	-	-	-	2	2	
А4	10	1.020-1/83 2-15	24-01	Изделие ЗАКЛАДНОЕ МН-20	-	-	-	-	-	1	1	

ВЕДОМОСТЬ РАСХОДА СТАЛИ НА ДОПОЛНИТЕЛЬНЫЕ ИЗДЕЛИЯ НА ОДИН ЭЛЕМЕНТ, КГ.

МАРКА ЭЛЕМЕНТА	ИЗДЕЛИЯ ЗАКЛАДНЫЕ										ОБЩИЙ РАСХОД			
	АРМАТУРА КЛАССА А III					ПРОКАТ МАРКИ ГОСТ 103-76								
	ГОСТ 5781-82					ГОСТ 103-76								
	Ф8	Ф12	Ф14	Ф16	Ф18	Итого	Ф8	Ф10	Ф12	Ф14		Итого		
2 КОЗ.36-2.1а (К-1)	-	3.2	1248			15.08	-	-	33.92	-	-	33.92	49.60	
2 КОЗ.36-2.1б (К-2)	2.4	3.04	3.12			8.56	-	-	8.48	6.78	2.82	18.08	26.64	
2 КОЗ.36-2.1в (К-3)	2.8	3.04	3.12			8.96	-	-	8.48	7.91	2.82	19.21	28.17	
2 КОЗ.36-2.1г (К-9)	4.86					79.16	3.84	87.88	7946	8.97	-	-	88.43	176.29
2 КОЗ.36-2.1д (К-10)	2.52					41.98	3.64	4814	42.5	8.97	-	-	51.47	95.61
2 КОЗ.36-2.1е (К-12)	2.8	1.3	2.34			6.44	-	-	7.47	7.91	1.44	16.79	23.23	
2 КОЗ.36-1ж (К-13)	2.8	1.3	2.34			6.44	-	-	7.47	7.91	1.44	16.79	23.23	

Обозначение	МАРКА	Рис.
КЖИ.06.00.00	2 КОЗ.36-2.1а	1
-01	2 КОЗ.36-2.1б	2
-02	2 КОЗ.36-2.1в	3
-03	2 КОЗ.36-2.1г	4
-04	2 КОЗ.36-2.1д	1
-05	2 КОЗ.36-2.1е	4
-06	2 КОЗ.36-2.1ж	5

Т II 902-5-36.85 КЖИ.06.00.00

ПРИВЯЗАН

СТ.ИИЖ. КИСЕЛЕВА
 СТ.ИИЖ. ЗАЙЦЕВА
 Г.И.П. ПИСЬМАН
 ГЛ.КОНСТ. ШАПИРО
 И.КОНТР. ПИСЬМАН
 НАЧ.ОТД. КРАСАВИН

КОЛОННЫ
 К1; К3; К9; К10; К12; К13
 (СМ. ТАБЛИЦУ ИСПОЛНЕНИЙ)

СТАДИЯ МАССА МАСШТАБ
 Р 1845 кг 1:50

Лист 1 / Листов 2
 ЦНИИОП
 ИНЖЕНЕРНОГО ОБОРУДОВАНИЯ
 Г. МОСКВА

Рис. 3

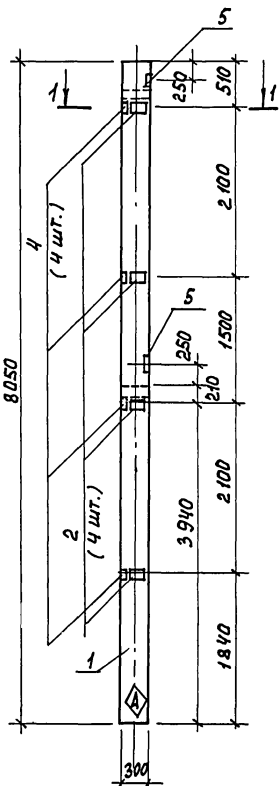


Рис. 4

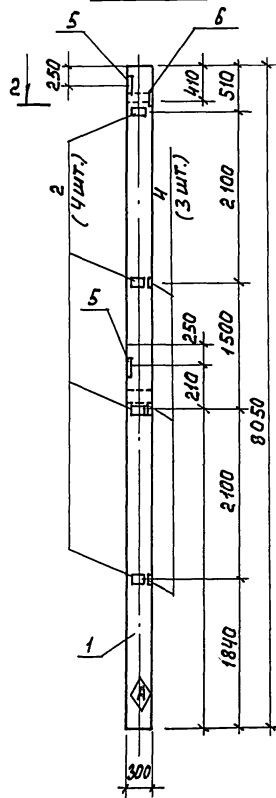


Рис. 5

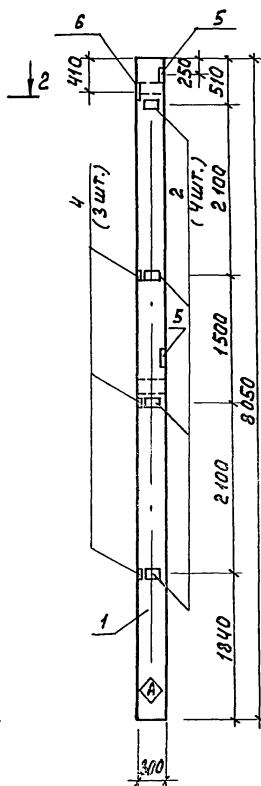


Рис. 6

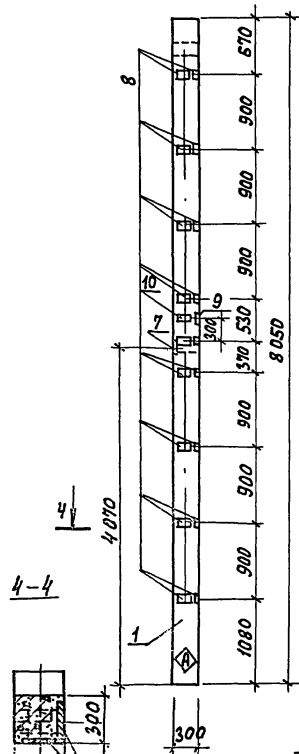
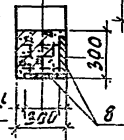
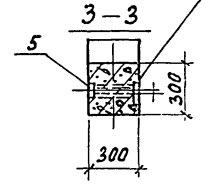
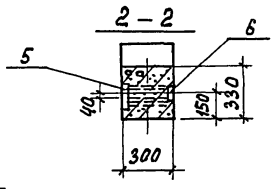
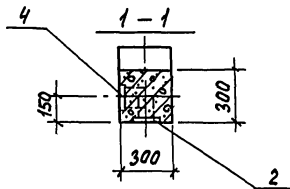
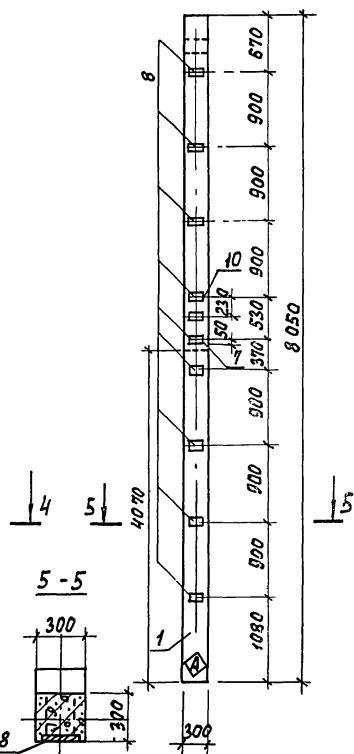


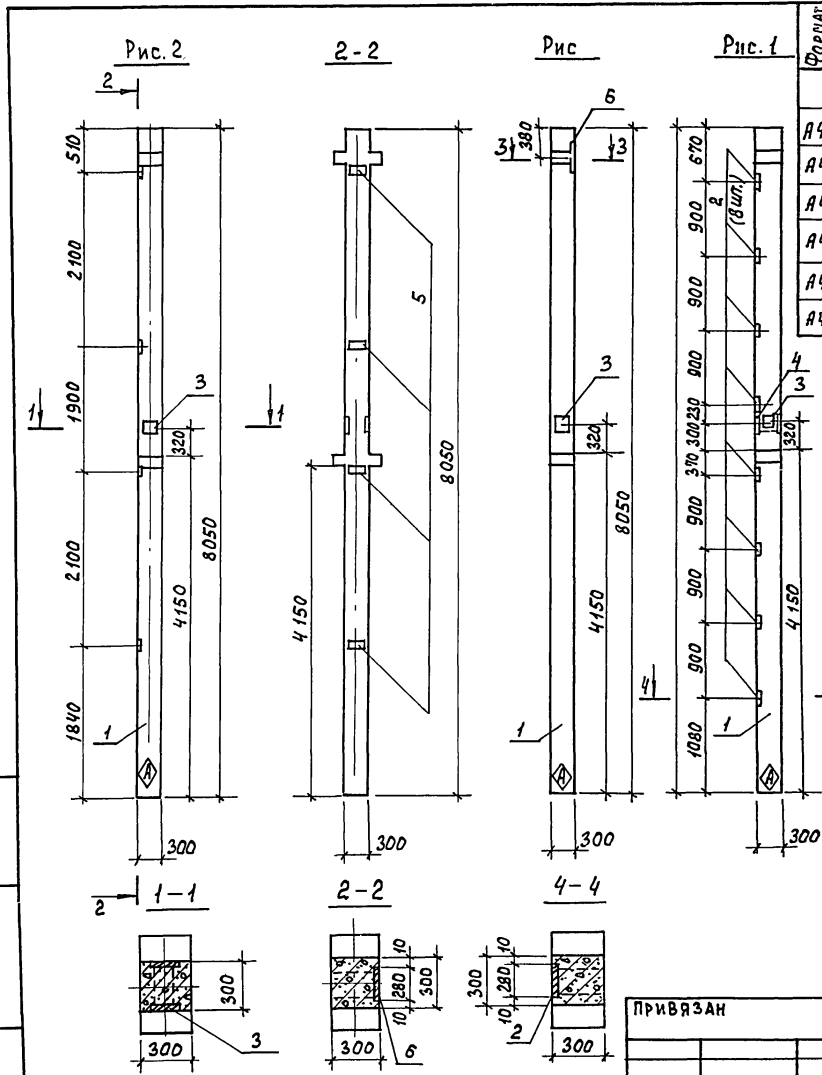
Рис. 7



1. Покрyтие закладных деталей гс 50-60.
2. Знак \blacklozenge нанести несмываемой краской.

ПРИВЯЗАН			
ИНВ.№			

ТП 902-5-36.86 КЖИ.06.00.00 Лист 2



ФОРМАТ ЗОНА	ПОЗ.	Обозначение	Наименование	КОЛ-ВО НА УСТРОИ- ТЕЛ. ЧАСТИ		
				-	01	02
<u>Сборочные единицы</u>						
АЧ	1	1.020-1/83 2-1 04-01	Колонна 2 кд 3.36-24			
АЧ	2	1.020-1/83 2-15 23 СБ	Изделие закладное МН-14	9	—	—
АЧ	3	1.020-1/83 2-15 24 СБ	Изделие закладное МН-41	1	1	1
АЧ	4	1.020-1/83 2-15 24 СБ	Изделие закладное МН-20	1	—	—
АЧ	5	1.020-1/83 2-15 24 СБ	Изделие закладное МН-34	—	4	4
АЧ	6	1.020-1/83 2-15 26 СБ	Изделие закладное МН-27	—	—	1

ВЕДОМОСТЬ РАСХОДА СТАЛИ НА ДОПОЛНИТЕЛЬНЫЕ ЗАКЛАДНЫЕ ИЗДЕЛИЯ НА ОДИН ЭЛЕМЕНТ

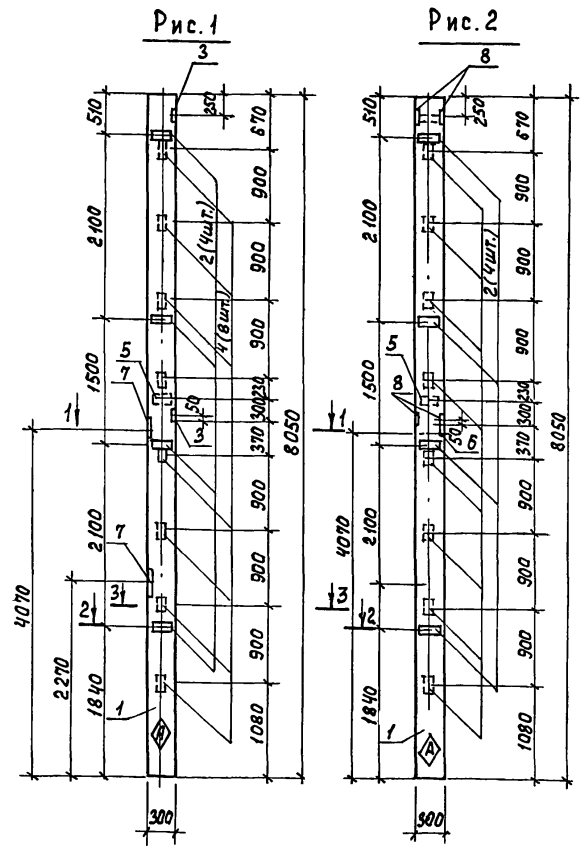
Марка элемента	Изделия закладные						Общий расход
	Арматура класса			Прокат			
	А III						
	ГОСТ 5781-82			ГОСТ 103-76			
	Φ12	Φ16	Φ8			Итого	Итого
2кд3.36-2.4а(к-4)	5.72	26.1				31.82	114.10
2кд3.36-2.4б(к-11)	1.04	0.4				1.44	8.78
2кд3.36-2.4в(к-14)	1.04	2.44	0.4			3.88	14.75

1. Покрытие закладных деталей гор. ц 50-60.
2. Знак нанести несмываемой краской.

Обозначение	Марка	Рис.
кжи. 07.00.00	2кд3.36-2.4а	1
- 01	2кд3.36-2.4б	2
- 02	2кд3.36-2.4в	3

Привязан	СТ.ИНЖ. КИСЕЛЕВА	Колонны К-4, К-11, К-14 (см. таблицу исполнений)	ТП 902-5-36.86	КЖИ 07.00.00	СТАДИЯ	МАССА	МАСШТАБ
	СТ.ИНЖ. ЗАЙЦЕВА				Р	1845.0	1:50
	Г.И.П. ПИСЬМАН				Лист		Листов
	Г.А.КОНСТ. ШЯПИРО				ИНИИОП ИНЖЕНЕРНОГО ОБОРУДОВАНИЯ г. Москва		
Инв.№	НАЧ.ОТД. КРАСАВИН						

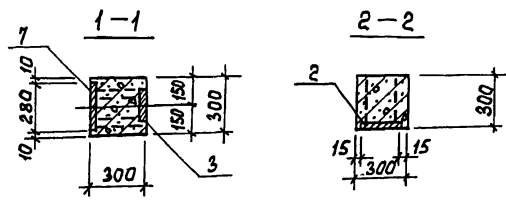
Лист 14



ФОРМАТ	ЗОНА	ПОЗ.	Обозначение	Наименование	КОЛ-ВО НАКЛЕТ. ОБ. 00.00		Примечание
					-	01	
<u>Сборочные единицы</u>							
АЧ	1	1.020-1/83 2-1	Колонна 2К3.36-1	1	1		
АЧ	2	1.020-1/83 2-15 24-06	Изделие закладное МН-33	4	4		
АЧ	3	1.020-1/83 2-15 24-08	Изделие закладное МН-40	2	-		
АЧ	4	1.020-1/83 2-15 23	Изделие закладное МН-13	8	8		
АЧ	5	1.020-1/83 2-15 24	Изделие закладное МН-19	1	1		
АЧ	6	1.020-1/83 2-15 26	Изделие закладное МН-27	2	-		
АЧ	8	1.020-1/83 2-15 24-09	Изделие закладное МН-41	-	2		
АЧ	6	1.020-1/83 2-15 24-01	Изделие закладное МН-20	-	1		

Ведомость расхода стали на дополнительные закладные изделия на один элемент.

МАРКА ЭЛЕМЕНТА	ИЗДЕЛИЯ ЗАКЛАДНЫЕ										Общий расход	
	АРМАТУРА КЛАССА А-III					ПРОКАТ МАРКИ						
	ГОСТ 5781-82					ГОСТ 103-76						
	φ8	φ12	φ16	φ18		Итого	6x100	8x150	12x150	12x200		Итого
2К3.36-1а (К-5)	6.0	4.68	26.52	7.68		44.88	4.52	2.82	6.93	17.94	22.21	67.09
2К3.36-1б (К-6)	6.0	4.32	26.52	-		37.20	4.52	2.82	6.93	-	14.27	51.47

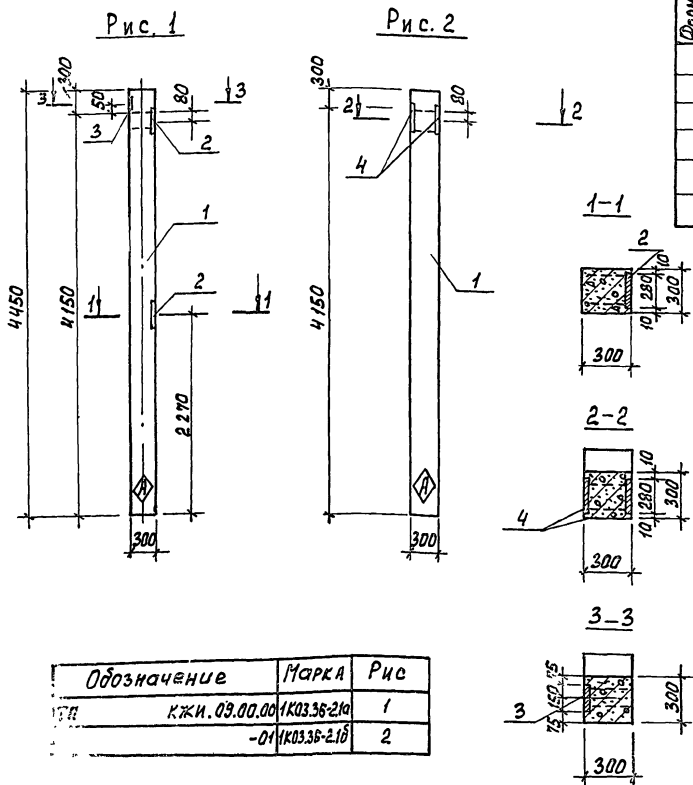


1. Покрытие закладных деталей: ГОР. Ц. 50-60 мм.
2. Знак „А“ нанести несмываемой краской.

ПРИВЯЗАН	СТ.ИИЖ. КИСЕЛЕВА	СТ.ИИЖ. ЗАЙЦЕВА	ГИП ПИСЬМАН	ГЛ.КОНСТ. ШАПИРО	Н.КОНТР. ПИСЬМАН	НАЧ.ОТД. КРАСАВИН
ИНВ.№						

Обозначение	Марка	Рис.
КЖИ. 08.00.00	2К3.36-1а	1
-01	2К3.36-1б	2

ТП 902-5-36.86	КЖИ 08.00.00	СТАДИЯ	МАССА	МАСШТАБ
Колонны 2К3.36-1а, 2К3.36-1б (К-5; К-6)	Р	1811 кг	1:50	
	Лист	Листов 1		
	ЦНИИОП ИНЖЕНЕРНОЕ ОБОРУДОВАНИЕ Г. МОСКВА			



1. Покрытие закладных деталей: ГОР.Ц 50-60
 2. Знак нанести несмываемой краской.

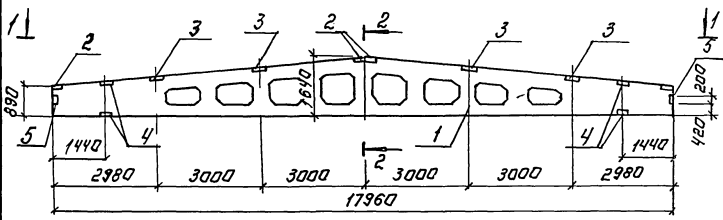
Формат	Залог	Поз.	Обозначение	Наименование	КОЛ-ВО НА КРЕПОЛЕНИЕ		Примечание
					-	01	
				Сборочные единицы			
		1	1.020-1/83-2-1 04-01	Колонна 1К03.36-2.1	1	1	
		2	1.020-1/83 2-15 2б	Изделие закладное МН-27	2	-	
		3	1.020-1/83 2-15 24-08	Изделие закладное МН-40	1	-	
		4	1.020-1/83 2-15 2б-0б	Изделие закладное МН-3б	-	1	

Марка элемента	Изделия закладные						Общий расход
	Арматура класса		Прокат марки				
	А III		В ст 3 кп 2				
	ГОСТ 5781-82		ГОСТ 103-78				
	φ12	φ18	Итого	- 8	- 12		Итого
1К03.36-2.1а(К-7)	1.48	7.58	9.16	1.41	17.90		19.35 28.51
1К03.36-2.1б(К-8)	0.72	6.96	7.68		17.94		17.94 25.62

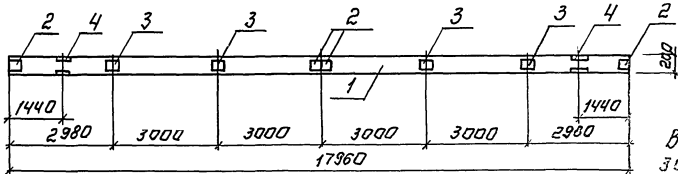
ТП 902-5-36.86			КЖИ - 09.00.00		
Колонна 1К03.36-2.1а, 1К03.36-2.1б (К-7; К-8)			Стадия	Масса	Масштаб
			Р	1018 кг	1:50
Привязан			Лист 1 / Листов 1		
ИНВ.№			ЦНИИЭП ИНЖЕНЕРНОГО ОБОРУДОВАНИЯ Г. МОСКВА		

Стинж	Киселева	<i>[Signature]</i>
Стинж	Зайцева	<i>[Signature]</i>
Г И П	Письман	<i>[Signature]</i>
ГЛ.КОНСТ.	Шапиро	<i>[Signature]</i>
Н.КОНТР.	Письман	<i>[Signature]</i>
НАЧ.ОТД.	Красавин	<i>[Signature]</i>

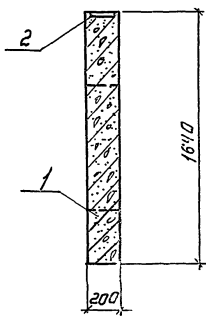
АЛВВВВВ ВУ



1-1



2-2



Формат	Зона	Поз.	Обозначение	Наименование	Кол.	Примеч.
				Документация		
			1.462.1-3/80	Железобетонные строительные решетчатые балки покрыты одноэтажным эбонит.		
				Сборочные единицы.		
		1	1.462.1-3/80	балка 1БАР 18-2А IVт	1	
А-4		2	1.400-6/176	Изделие закладное МЧ-2	4	
А-4		3	1.400-6/176	Изделие закладное МЧ-3-3	4	
А-4		4	1.400-6/176	Изделие закладное МЧ-2	2	
А-4		5	1.400-6/176	Изделие закладное МЧ-1а	2	

Ведомость расхода стали на дополнительные закладные детали на один элемент, к/г.

Марка элемента	Изделия закладные						Общий расход		
	Арматура класса А III		Прокат марки ВСтЗ кп 2						
	ГОСТ 5781-82	ГОСТ 8510-72	ГОСТ 8510-72	ГОСТ 8510-72	ГОСТ 103-76	Всего			
1БАР 18-2А IVт (18-1)	φ 8	φ 10	шпиргалтаж	шпиргалтаж	шпиргалтаж-8-6	шпиргалтаж	36,54	36,54	
	2,0	1,0	3,8	10,9	10,9	6,0	6,0	15,0	15,0

ПРИВЯЗАН
ИЛБ. №

ИНЖЕН. БИЗАНОВ
РКН. ГР. ШИШОВИКОС
С.И.А. ИЖЕНБМАН
С.А. КОЗЛОВ
С.А. КОЗЛОВ
И.А. КОЗЛОВ
И.А. КОЗЛОВ

Т. П. 902-5-36.86

-КЖИ 16 00.00.

БАЛКА
1БАР 18-2А IVт;
(18-1)

СТАДИЯ И МАСШТАБ

Р 8400 мм 1:100

Лист: 1 из 206

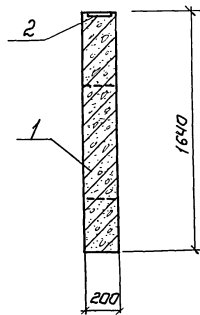
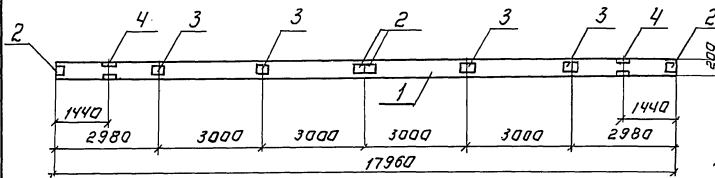
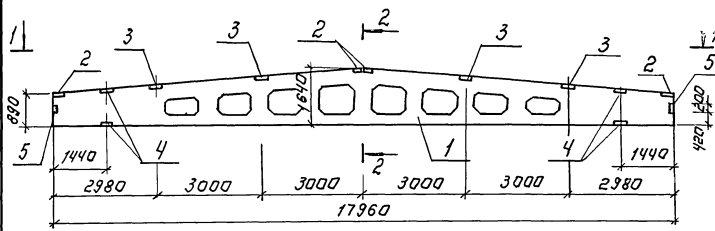
ЦНИИЭП
ИНЖЕНЕРНО-ОБОРУДОВАНИЯ
Г. МОСКВА

КОРДОН БАЛ. ЛОГИНОВА

21417-04 21

ФОРМАТ: А3

ПРОСЬБА ПОДПИСАТЬСЯ НА ДАТА ОБЪЕДИНЕНИЯ



Формат	Зона	Лист	Обозначение	Наименование	кол.	Примеч.
				<u>Документация</u>		
			1.462.1-3/80	Железобетонные стальные решетчатые балки для покрытия одноэтажных зданий.		
				<u>Сварочные единицы.</u>		
		1	1.462.1-3/80	балка 1БДР 18-ЗА IУт	1	
		2	1.400-6/176	Изделие закладное МЧ-1-2	4	
		3	1.400-6/176	Изделие закладное МЧ-3-3	4	
		4	1.400-6/176	Изделие закладное МЧ-22	2	
		5	1.400-6/176	Изделие закладное МЧ-10	2	

Ведомость расхода стали на дополнительные закладные детали на один элемент, кг.

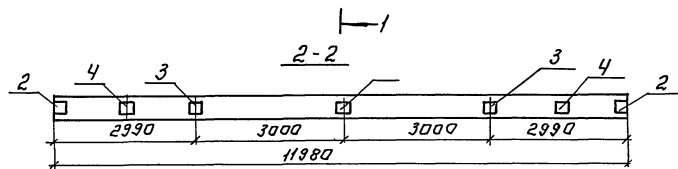
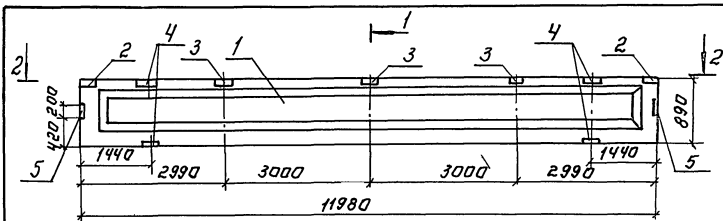
Марка элемента	Изделия закладные						Общий расход				
	Арматура класс А III		Прокат марки В Ст.3 Кп.2								
	ГОСТ 5781-82		ГОСТ 8510-72								
	φ8 φ10	Угловая	Угловая	Угловая δ-6	Угловая	всего					
1БДР18-ЗА IУт (Б-2)	2,9	1,0	3,8	10,9	10,9	6,8	6,8	15,04	15,04	36,54	36,54

ПРИВЯЗАН:	ИНЖЕН. ВАСИЛОВ	ШУБОВ		Т.П. 902-5-36.86	-КЖН.11.00.00.
	И П	НИСЬМАН		БАЛКА 1БДР18-ЗА IУт (Б-2)	СТАДНЯ МАССА
	И П	НИСЬМАН			Р
	И П	НИСЬМАН		Лист: 1	Листов: 1
ИНВ. №	И П	НИСЬМАН		ЦНИЭП	ИНЖЕНЕРНО-ОБРАЗОВАНИЯ
	И П	НИСЬМАН		г. Москва	

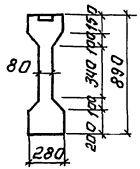
Копировал: Логинова

21417-04 22

Формат: А3



1-1



покрытие закладных изделий:
Гар. ц 50-60.

Пролет	Зона	Поз.	Обозначение	Наименование	Кол.	Примеч.
				<u>Документация</u>		
			1.462.1-1/81	Железобетонные балки пролетом 12 м для полнотелой здания с плоской кровлей.		
				<u>Сварочные единицы.</u>		
	1		1.462.1-1/81	Балка 2БСП 12-7АтУ	1	
АЧ	2		1.400-6/76	Изделие закладное МЧ-1	2	
АЧ	3		1.400-6/76	Изделие закладное МЧ-3	3	
АЧ	4		1.400-6/76	Изделие закладное МЧ-22	4	
АЧ	5		1.400-6/76	Изделие закладное МЧ-10	2	

Ведомость расхода стали на дополнительные закладные детали на один элемент, кг.

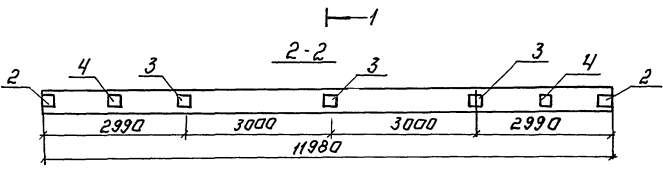
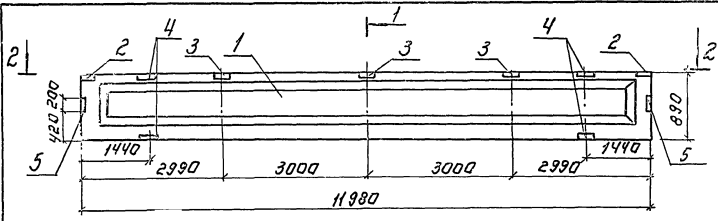
Марка элемента	Изделия закладные								Общий расход			
	Арматура класса АIII		Прокат марки ВСтЗ Кп 2				всего					
	ГОСТ 5781-82	ГОСТ 8510-72	ГОСТ 8510-72	ГОСТ 103-76	ГОСТ 103-76	ГОСТ 103-76						
2БСП 12-7АтУ (БЗ)	3.0	1.7	4.7	2.08	2.08	7.2	7.2	6.6	2.6	9.2	37.2	41.9

ИНЖЕНЕРСКАЯ БАЗА ИВБ		Т.П. 902-5-36.86		КЖН 12 00.00	
РУК. ГР. ШИШКОВ		БАЛКА 2БСП 12-7АтУ (Б-3)		СТАДИЯ МАССА МАСШТАБ	
Т.П. ИСЬМАН				Р 4500 кг 1:75	
Т.П. КУНСТ. ШАЛНРО				ЛНСТ. ЛНСТ. В	
И.КОНТ. ИСЬМАН				ЛИНИИ ЭП	
НАЧ. ОТ. П. КРАСАВИН				ИНЖЕНЕРНОГО ПРОЕКТИРОВАНИЯ	
ИНВ. №				МОСКВА	

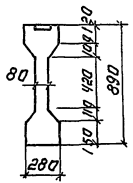
Копировал: Логниова

21417-04 23

Шломат ЛЗ



1-1



Покрытие закладное изделие:
Гор. Ц 50-60.

Программа	Задан	Табл.	Обозначение	Наименование	Кол.	Примеч.
				Документация		
			1.462.1-1/81	Железобетонные балки		
				пролетом 12м для покрытия зданий с плоской кровлей.		
				Сборочные единицы.		
			1 1.462.1-1/81	Балка 16СП 12-5.АТ.Э	1	
АЧ			2 1.400-6/76	Изделие закладное МЧ-1	2	
АЧ			3 1.400-6/76	Изделие закладное МЧ-3	3	
АЧ			4 1.400-6/76	Изделие закладное МЧ-2-2	4	
АЧ			5 1.400-6/76	Изделие закладное МЧ-10-3	2	

Ведомость расхода стали на дополнительные закладные детали на один элемент, кг

Марка элемента	Изделия закладные								Всего	Общий расход			
	Прокат класса				Прокат марки								
	А III				В ст3 кл2								
	ГОСТ 5781-82		ГОСТ 8510-72		ГОСТ 8509-82		ГОСТ 103-76						
φ8	φ10	φ12	φ14	φ16	φ18	φ20	φ22	φ24	φ26	φ28			
16СП12-5АТ.Э	16-У	3.0	1.7	4.7	20.8	20.8	7.2	7.2	6.6	2.6	9.2	37.2	41.9

ТП 902-5-36.86 - КЖ.13 00 00

БАЛКА
16СП 12-5АТ.Э
(6.4)

СТАДИЯ	МАССА	МАШТАБ
Р	4500	1:75

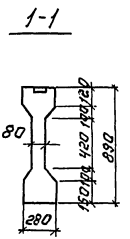
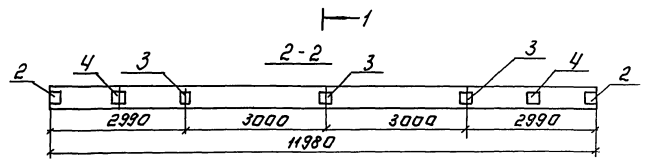
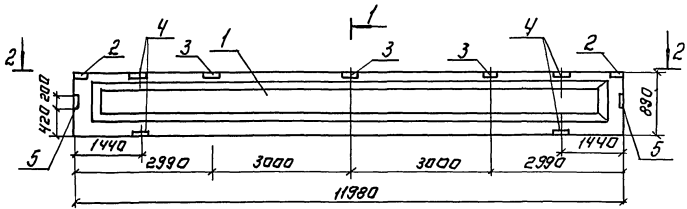
ПРИВЯЗАН:	ИНЖЕН. БАЗАНОВ	И.И.
	РУК. ГО. ШМЫКОВ	И.И.
	И.И. ПИСЬМАН	И.И.
	УЛ. КОНИН ШАДНУ	И.И.
	И.И. КОНИН ПИСЬМАН	И.И.
И.И. №	И.И. КОНИН ПИСЬМАН	И.И.
	И.И. КОНИН ПИСЬМАН	И.И.

КОПИРОВАЛ: ЛОГИНОВА

21417-04 24

ФОРМАТ: А3

АЛОБУМ 1/1



Кол. позиций	Кол. позиций	Обозначение	Наименование	Кол.	Примеч.
			<u>Документация</u>		
		1.462.1-1/81	Железобетонные балки пролетом 12м для парковой зданий с плоской кровлей.		
			<u>Сборочные единицы</u>		
	1	1.462.1-1/81	Балка 1БСП 12-2Ат. V	1	
44	2	1.400-6/76	Изделие закладное МЧ-1	2	
44	3	1.400-6/76	Изделие закладное МЧ-3	3	
44	4	1.400-6/76	Изделие закладное МЧ-2	4	
44	5	1.400-6/76	Изделие закладное МЧ-4	2	

Ведомость расхода стали на дополнительные закладные детали на один элемент, кг.

Марка элемента	Изделия закладные								Общий расход			
	Артикул класса		Прокат марки				Всего	Общий расход				
	АТ	ВСТЗ кп2										
	ГОСТ 5781-82	ГОСТ 8510-72	ГОСТ 8509-76	ГОСТ 103-76								
	р8 р10	Уг100х80	Уг100х80	Уг100х80	Уг100х80	Уг100х80	Уг100х80					
1БСП12-2АТ V а 1БС	3,0	1,7	4,7	20,8	20,8	7,2	7,2	6,6	2,6	9,2	37,2	41,9

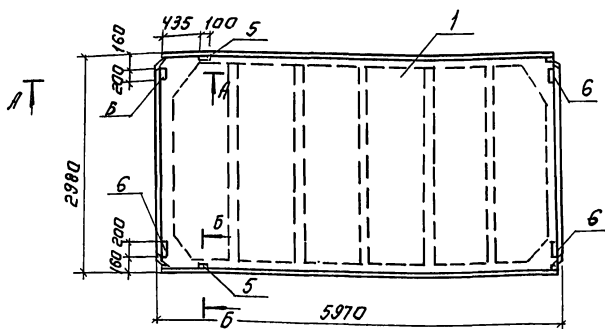
Покрытие закладных изделий:
Гор. 450-60.

ПРИВЯЗАН.	ИНЖЕР ОБАЗАНОВ	21417-04	25	Т.П. 902-5-35.86	-КЖИ 1400 00.
	ИНЖЕР ШИМЫКОВ	БАЛКА	1БСП 12-2 Ат V а		СТАДИЯ МАССА ТИШУЛЬ
	ИНЖЕР ШИМАН	(Б-5)			Р.П 4500 кг 1:75
	ИНЖЕР ШИМАН				Лист: 1 из 1 в.
ИИВ №4	ИНЖЕР ШИМАН				ЦНИЭП
	ИНЖЕР ШИМАН				ИНЖЕНЕРНО-ОБОРУДОВАНИЕ
	ИНЖЕР ШИМАН				г. Москва

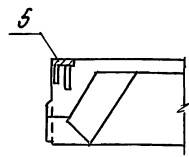
ИИВ № 4 ПЛАТ. ПОДАРИТЬ ПЛАТКА ВЕЗДЕ ИЛИ В ИИВ № 4

Вариант	Этаж	Поз.	Обозначение	Наименование	Количество на исполнение 15.00.00								Примечание		
					-	01	02	03	04	05	06	07		08	
				Сборочные единицы											
		1	ГОСТ 22701.1-77	Плита ПГ-2Ат УТ	1	1	1								
		2	ГОСТ 22701.1-77	Плита ПВЧ-3Ат УТ				1							
		3	ГОСТ 22701.1-77	Плита ПГ-6Ат УТ					1	1		1			
		4	ГОСТ 22701.1-77	Плита ПВЧ-6Ат УТ							1		1		
		5	ГОСТ 22701.5-77	Изделие закладное М9	2	-	2	2	2	4	2	2	2		
		6	ГОСТ 22701.5-77	Изделие закладное М8	4	4	-	-	4	-	-	-	-		

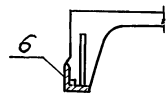
Рис. 1



Сечение А-А



Сечение Б-Б



Покрытие закладных изделий: гар. 450-60

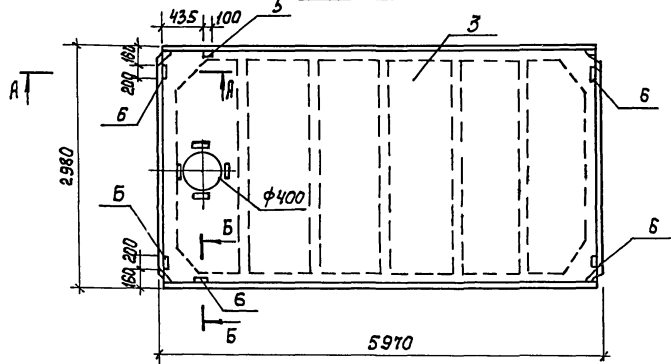
ПРИБВАН:				Т.П 902-5-36.86				-КЖИ 15.00.00			
				ПЛИТА				СТАДАЯ МАССА МАСШТАБ			
				П1, П2, П4, П6-П10; П12				Р 2650 кг 1:50			
				(СМ. ТАБЛИЦУ ИСПОЛНЕНИЙ)				ЛИСТ: ЛИСТОВ: 3			
ИНВ №				СТ. ИНЖ. КИСЕЛЕВА				ЦНИИЭП ИНЖЕНЕРНО-ТЕХНОЛОГИЧЕСКОЕ ОБЩЕСТВО С ОГРАНИЧЕННОЙ ОТВЕТСТВЕННОСТЬЮ г. МОСКВА			
				СТ. ИНЖ. ЗАИЦЕВА							
				СТ. ИНЖ. ШИПОВ							
				И.КОНТ. ПИСЬМАН							
				НАЧ. ОТД. КРАСАВИН							

КОПИРОВАА: АГОИНОВА

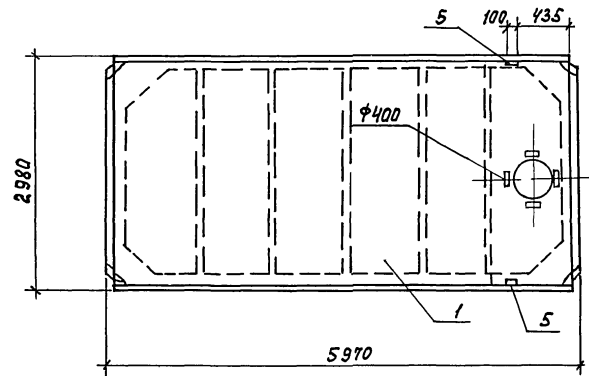
21417-04 26

ФОРМАТ: А3

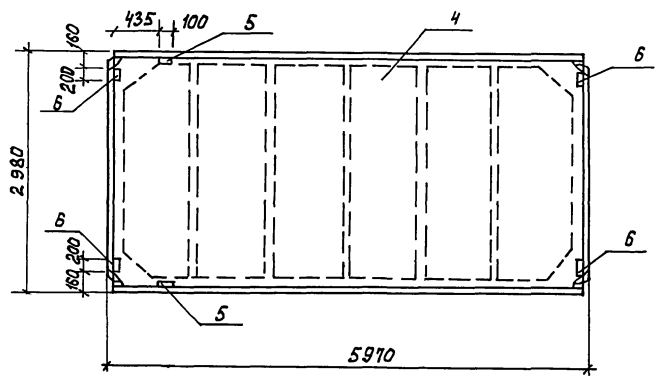
Р и с . 2



Р и с . 4



Р и с . 3



ПРИВЯЗАН			
ИНВ. №			

Т П 902-5-36.86 КЖИ. 15.00.00

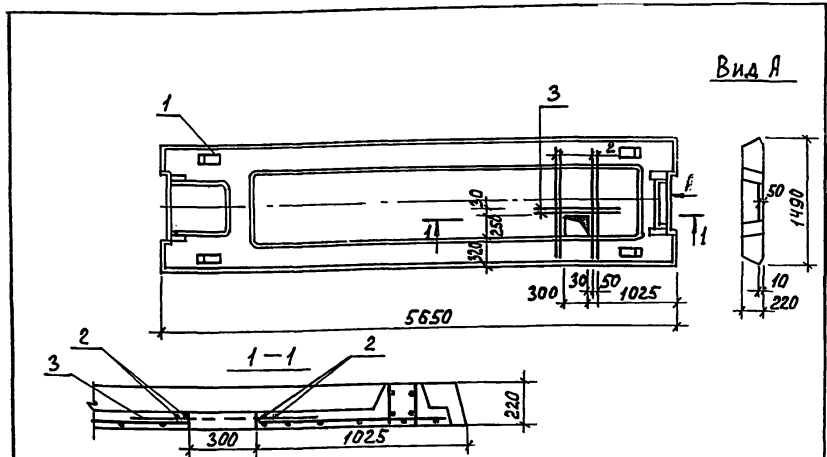
ЛИСТ
2

Ведомость расхода стали на дополнительные закладные изделия на элемент, кг.

Обозначение	Марка	Рис.	Марка элемента	Изделия закладные								Общий расход	
				Арматура класса			Прокат марки						
				А III			Вст 3 пс 6						
				ГОСТ 5781-72			ГОСТ 103-76		ГОСТ 8508-72				
				10	14	Итого	- 8		Итого	10х8	Итого		
кжи 00-	ПГ2Ат $\bar{У}$ та	рис.1	ПГ-2Ат $\bar{У}$ та (П-1)	51.2	4.48	55.68	6.4		6.4	1.6	1.6	8.0	53.68
	-01 ПГ2Ат $\bar{У}$ тб	рис.1	ПГ-2Ат $\bar{У}$ тб (П-2)	33.6		33.6	0.28		0.28			0.28	33.88
	-02 ПГ2Ат $\bar{У}$ тв	рис.1	ПГ-2Ат $\bar{У}$ тв (П-4)	21.6		21.6	0.36		0.36			0.36	21.96
	-03 ПВ4-3Ат $\bar{У}$ та	рис.2	ПВ4-3Ат $\bar{У}$ та (П-6)	8.0	1.12	9.12	0.8		0.8			0.8	9.92
	-04 ПГ-6Ат $\bar{У}$ та	рис.1	ПГ-6Ат $\bar{У}$ та (П-7)	25.6	2.24	27.84			0.8	0.8	0.8	0.8	28.64
	-05 ПГ-6Ат $\bar{У}$ тб	рис.1	ПГ-6Ат $\bar{У}$ тб (П-8)	24.0		24.0	2.0		2.0			2.0	26.0
	-06 ПВ4-6Ат $\bar{У}$ та	рис.3	ПВ4-6Ат $\bar{У}$ та (П-9)	2.0	0.28	2.28			0.2	0.2	0.2	0.2	2.48
	-07 ПГ-6Ат $\bar{У}$ тв	рис.1	ПГ-6Ат $\bar{У}$ тв (П-10)	6.0	0.84	6.84			0.6	0.6		0.6	7.44
	-08 ПВ4-6Ат $\bar{У}$ тб	рис.4	ПВ4-6Ат $\bar{У}$ тб(П-12)	4.0	0.56	4.56			0.4	0.4	0.4	0.4	4.96

Привязан			
Инв.№			

Тп 902-5-36.86 КЖИ. 15.00.00 Лист 3



ФОРМАТ ЗОНА ПЛОС.	Обозначение	Наименование	Кол.	Примеч.
		<u>Сборочные единицы</u>		
1	1.041-1 -2.6 2.0.00.0-04	ПРС 56.15-6 А IY T		
		<u>Детали</u>		
2		А-III-10 ГОСТ 5781-82 P=1300	4	3.2
3		А-III-10 ГОСТ 5781-82 P=1000	2	1.23

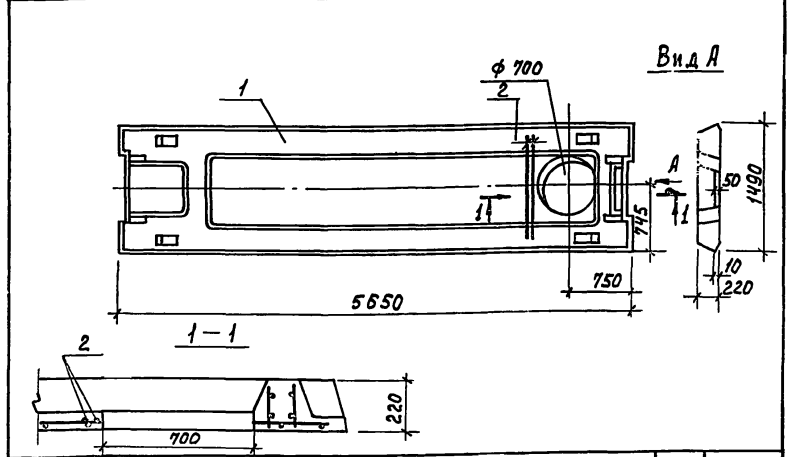
Выборка арматуры на дополнительные детали, кг. Плита П4 отличается от серийной наличием отверстия и дополнительных деталей

Марка элемента	Дополнительные детали		Итого	Привязан
	Арматура класса А - III			
	ГОСТ 5781-82			
ПРС 56.15-6 А IY T	φ 10	4.43	4.43	

ТП 902-5	КЖИ 16.00.00
----------	--------------

СТ. ИЖ. КИСЕЛЕВА	Кис	ПЛИТА ПРС 56.15 - 6 А IY T δ (П 4)	СТАД IY	МАССА	МАСШТАБ	
СТ. ИЖ. ЗАЙЦЕВА	Зай		Р	4 430	—	
Г И П ПИСЬМАН	Пис		Лист	1	Листов	1
ГЛ. КОНСТ. ШАПИРО	Ша		ЦНИИЭП ИНЖЕНЕРНОЕ ОБОРУДОВАНИЕ Г. МОСКВА			
Н. КОНТР. ПИСЬМАН	Пис					
НАЧ. ОТД. КРАСАВИН	Кра					

Альбом IV



ФОРМАТ ЗОНА ПЛОС.	Обозначение	Наименование	Кол.	Примеч.
		<u>Сборочные единицы</u>		
1	1.041.1 -2.6 2.0.00.0-04	ПРС 56.15 -10 А IY T		
		<u>Детали</u>		
2		А-III-10 ГОСТ 5781-82 P=1300	2	1.6

Выборка арматуры на дополнительные детали, кг. Плита П10 отличается от серийной наличием отверстия и дополнительных деталей.

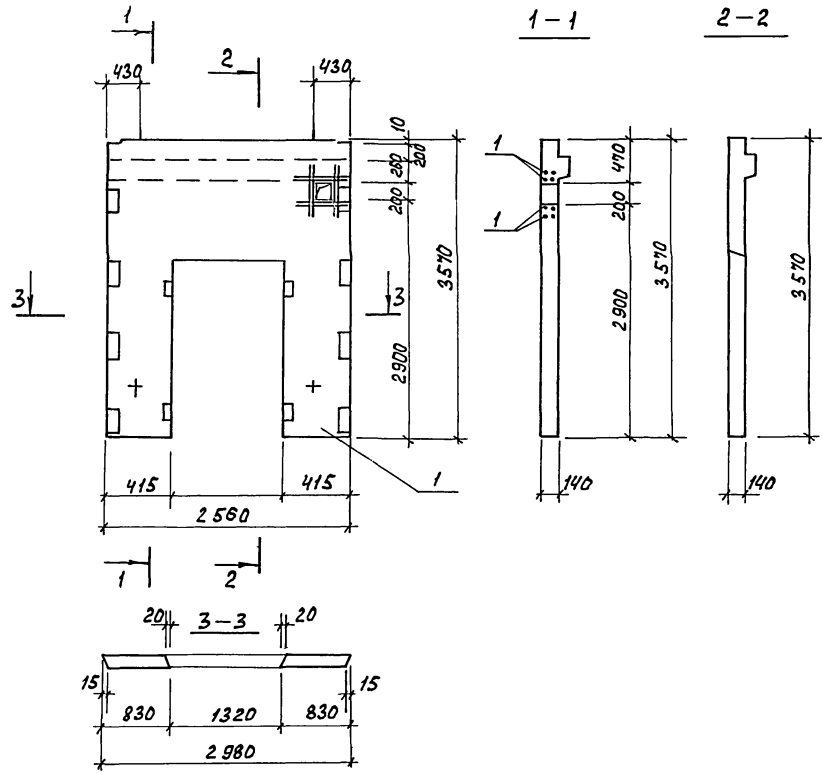
Марка элемента	Дополнительные детали		Итого	Привязан
	Арматура класса А - III			
	ГОСТ 5781-82			
ПРС 56.15-6 А IY T	φ 10	3.2	3.2	

ТП 902-5-36.86	КЖИ 17.00.00
----------------	--------------

СТ. ИЖ. КИСЕЛЕВА	Кис	ПЛИТА ПРС 56.15 - 6 А IY T δ (П 10)	СТАД IY	МАССА	МАСШТАБ	
СТ. ИЖ. ЗАЙЦЕВА	Зай		Р	2860	1:50	
Г И П ПИСЬМАН	Пис		Лист	1	Листов	1
ГЛ. КОНСТ. ШАПИРО	Ша		ЦНИИЭП ИНЖЕНЕРНОЕ ОБОРУДОВАНИЕ Г. МОСКВА			
Н. КОНТР. ПИСЬМАН	Пис					
НАЧ. ОТД. КРАСАВИН	Кра					

ИЗД. 11-11-1984 ИСП. 11-11-1984

ИЗД. 11-11-1984 ИСП. 11-11-1984



Формат	Зона	Поз.	Обозначение	Наименование	Кол. шт.	Примеч.
				<u>Документация</u>		
			1.020-1	Вып. 0-4 Диафрагмы жесткости для зданий высотой этажей 3.6; 4.2; 4.8; 6.0		
				Опалубочные чертежи и армирование.		
				Технические условия.		
				<u>Сборочные единицы</u>		
			1	1.020-1 Диафрагма 1Д 30-36	1	
				<u>Детали</u>		
			2	А-III-10 ГОСТ 5781-82 С-1050	16	

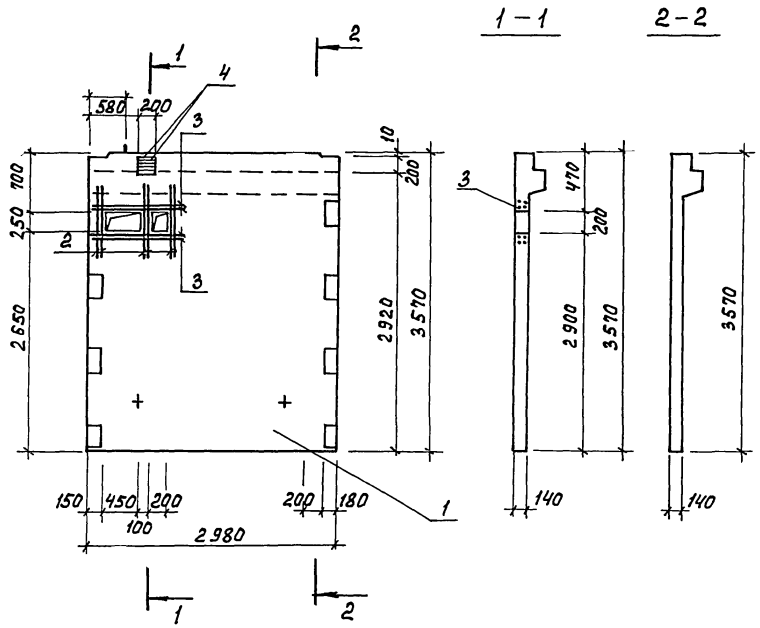
Ведомость расхода стали на дополнительные закладные детали

Марка элемента	Изделия арматурн.			Всего
	Арматура класса			
	А - III			
	ГОСТ 5781-82			
	φ 10		Итого	
1 ДП 30-36	9.6		9.6	9.6

				Тп 902-5-36.86		КЖИ. 18.00.00	
				Диафрагма 1ДП 30-36 (Д5)		Стадия	Масштаб
						Р	1:50
						Лист 1	Листов 1
				ЦНИИЭП ИНЖЕНЕРНОГО ОБОРУДОВАНИЯ г. Москва			

Привязан	Ст. инж. Киселева	Инж. Зайцева	Инж. Письман	Гл. конст. Шапиро	Н. контр. Письман	И. н. ч. Красавин
Инв. №						

А л б о м IV

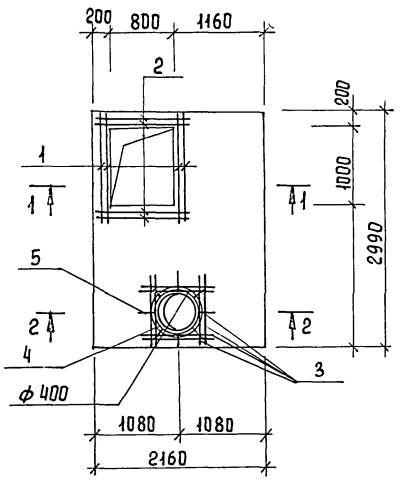


ФОРМАТ	КОЛ-ВО	Поз.	Обозначение	Наименование	Кол. шт.	Примеч.
				<u>Документация</u>		
			1.020-1 вып. 0-4	Диaphragмы жесткости для зданий высотой этажей 3,6; 4,2; 4,8; 6,0		
				Опалубочные чертежи и армирование.		
				Технические условия.		
				<u>Сборочные единицы</u>		
			1.020-1	Диaphragма 1Д 30-3Б	1	
				<u>Детали</u>		
1				А-III-10 ГОСТ 5781-82 В-1300	8	
2				А-III-10 ГОСТ 5781-82 В-1050	12	
3			Серия 1.400-Б/76 вып.1	Закладная деталь М 8-2	2	

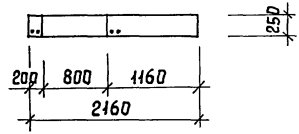
Ведомость расхода стали на дополнительные закладные детали

Марка элемента	Изделия арматурные		Изделия закладные		Всего		
	Арматура класса	Арматура класса	Прокат	Марки			
	А - III	А - I	Вст 3 кп 2				
	ГОСТ 5781-82	ГОСТ 5781-82	ГОСТ 103-76				
1Д 30-3Б а	Ф 10		Итого	Ф 10 Итого	В-8 Итого	16,06	
	13,6		13,6	0,74	0,74	2,46	2,46

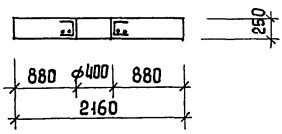
ПРИВЯЗАН	Ст. инж. ЗАЙЦЕВА	Инж. ПИЩАКОВ	ТП 902-5-36.86	КЖИ. 19.00.00
	Г И П ПИСЬМАН	Инж. ШАПИРО	Диaphragма 1Д 30-3Б б (ДБ)	СТАДИЯ Р
	Гл. конст. ШАПИРО	Инж. ПИСЬМАН		МАССА 4230
	Н. контр. ПИСЬМАН	Инж. КРАСАВИН		МАСШТАБ 1:50
Инв. №				ЛИСТ 1 / ЛИСТОВ 1
				ЦНИИЭП ИНЖЕНЕРНОГО ОБОРУДОВАНИЯ Г. МОСКВА



1 — 1



2 — 2

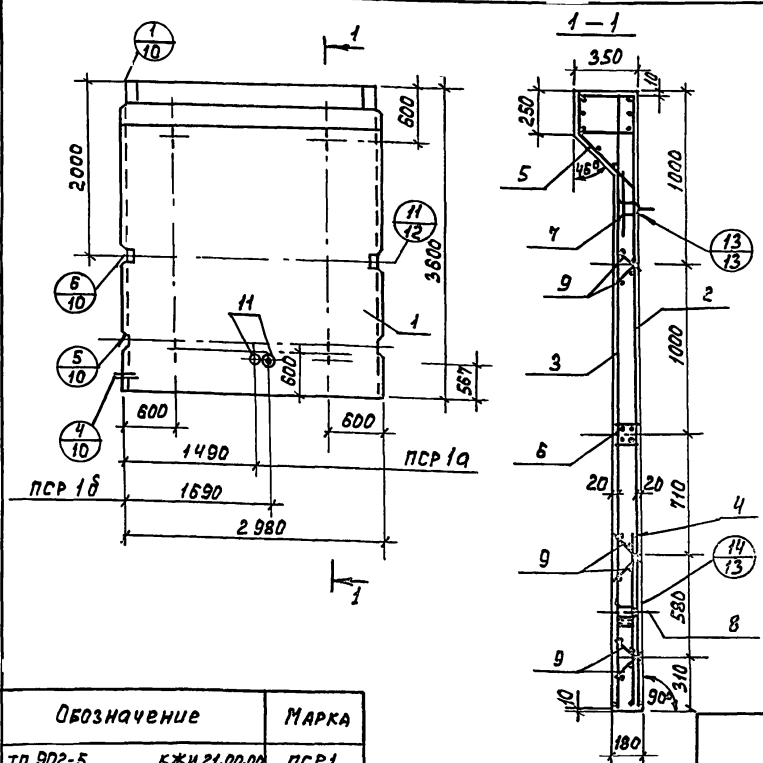


ФОРМАТ	ЗОНА	ПОЗ.	ОБОЗНАЧЕНИЕ	НАИМЕНОВАНИЕ	КОЛ. ШТ.	ПРИМЕЧ.
				<u>ДОКУМЕНТАЦИЯ</u>		
			3.006-2 вып. II-2	СБОРНЫЕ Ж-В. КАНАЛЫ И ТОННЕЛИ ИЗ ЛОТКОВЫХ ЭЛЕМЕНТОВ		
				<u>СБОРОЧНЫЕ ЕДИНИЦЫ</u>		
			3.006-2 вып. II-2	ПЛИТА П 19-15.		
<u>ПЕРЕМЕННЫЕ ДАННЫЕ ДЛЯ ИСПОЛНЕНИЙ</u>						
				тп кжи П1		
				<u>СБОРОЧНЫЕ ЕДИНИЦЫ</u>		
		1		А-III-18 ГОСТ 5781-82 ℓ=1720	4	3,44
		2		А-III-18 ГОСТ 5781-82 ℓ=1920	4	3,84
		3		А-III-18 ГОСТ 5781-82 ℓ=1320	8	2,64
		4		А-III-18 ГОСТ 5781-82 ℓ=1460	2	2,92
		5		А-III-8 ГОСТ 5781-82 ℓ=800	8	0,31

МАРКА ЭЛЕМЕНТА	ИЗДЕЛИЯ АРМАТУРНЫЕ						ВСЕГО
	АРМАТУРА КЛАССА						
	А-I			А-III			
	ГОСТ 5781-82			ГОСТ 5781-82			
φ		Итого	φ18	φ8	Итого		
П-19-15а(П-1)			56,08	2,48	58,56	58,56	

ПРИВЯЗАН	ИНЖ. БАЗАНОВ	5019	Т.П. 902-5-36.86	КЖИ 20.00.00		
	СТ.ИНЖ. ЗАЙЦЕВА	1010	ПЛИТА П19-15а (П-1)	СТАДИЯ	МАССА	МАСШТАБ
	ГИП ПИСЬМАН	1010		Р	3800	1:50
	ГЛ. КОНСТ. ШАПИРО	1010		ЛИСТ	ЛИСТОВ	
	Н. КОНТР. ПИСЬМАН	1010		ЦНИИЭП ИНЖЕНЕРНОГО ОБОРУДОВАНИЯ г. МОСКВА		
ИНВ. №	НАЧ. ОТД. КРАСАВИН	1025	Копировала Форменчук 21477-04 32 Москва			

ЛИСТОВ 1/1



ФОРМА	ЗОНА	Поз.	Обозначение	Наименование	Кол.	Примеч.
				Документация		
			3.900-3	СБОРНЫЕ ЖЕЛЕЗОБЕТОННЫЕ КОНСТРУКЦИИ РИКОСТНЫХ СООРУЖЕНИЙ ДЛЯ ВОДОСНАБЖЕНИЯ И КАНАЛИЗАЦИИ.		
				Сборочные единицы		
		1		Панель стеновая ПСР 1	1	
		2	3.900-3 вып. 4/82, 4.2	Сетка С-12	1	
		3		Сетка С-18	1	
		4		Сетка С-18	1	
		5		Каркас МН-6	1	
		6		Каркас МН-10	1	
		7		Петля МН-23	2	
		8		Петля МН-24	2	
		9		Каркас КР-1	6	
		10		Одиночный стержень	4	
			Переменные данные для исполнений			
			ТП	КЖИ.21.00.00-01		
			ТП	КЖИ.21.00.00-02		
		11	5.900-2	Сальник Ду 100 Е=200	1	

Обозначение	Марка
ТП 902-5	КЖИ.21.00.00 ПСР 1
	-01 ПСР 1а
	-02 ПСР 1б

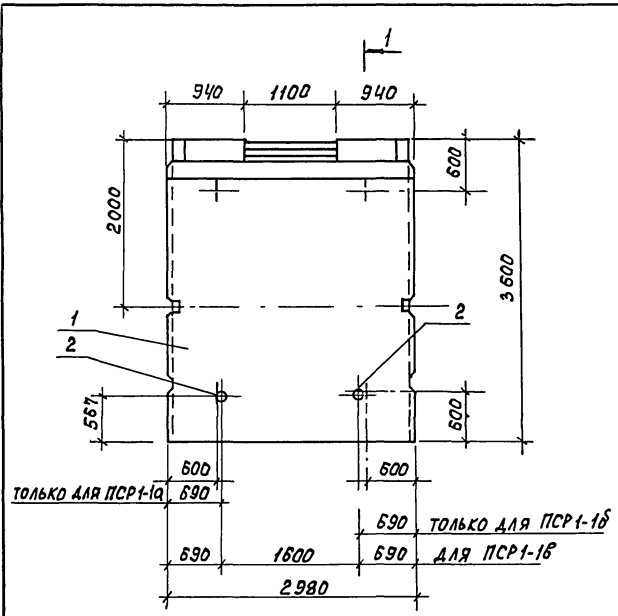
Выборка стали на один элемент, кг.

МАРКА ЭЛЕМЕНТА	Изделия арматурные								Изделия закладные				Всего	Примеч.									
	Арматура класса								Прокат														
	А I				А III				Сталь		Арматура класса												
ПСР-1	ГОСТ 5727-80	ГОСТ 5781-82	ГОСТ 10104-76*	ГОСТ 19903-74	ГОСТ 5781-82	φ 5	φ 10	φ 6	φ 8	φ 10	φ 16	φ 20	φ 22	φ 24	φ 25	120.7	29.0	3.3	21.2	0.2	10.0	239.1	

Стеновая панель ПСР 1 делается в опалубке ст. панели ПС1-36-62 по серии 3.900-3 вып. 4/82 и отличается армированием сеток и каркасов.

ТН 902-5-36.86		КЖИ. 21.00.00	
Панель стеновая ПСР 1 ; ПСР 1а ; ПСР 1б.		СТАДИЯ	МАССА
		Р	4830 кг
		Лист	Листов
		ЦНИИЭП ИНЖЕНЕРНОГО ОБОРУДОВАНИЯ г. Москва	

ПРИВЯЗАН
 СТ. ИНЖ. КИСЬЛЕВА
 РУК. ГРА. ШИЛЬКОВ
 ГИП. ПИСЬМАН
 ГЛАВ. КОНТРОЛ. Ш. ПИРО
 Е. КОНТРОЛ. ПИСЬМАН
 НАЧ. ОТД. КРАСОВИЧ



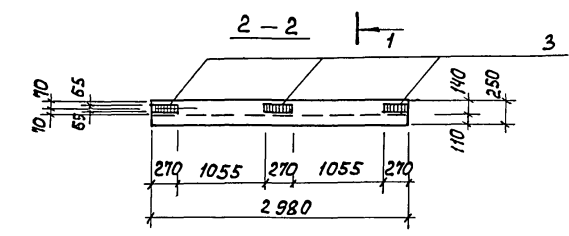
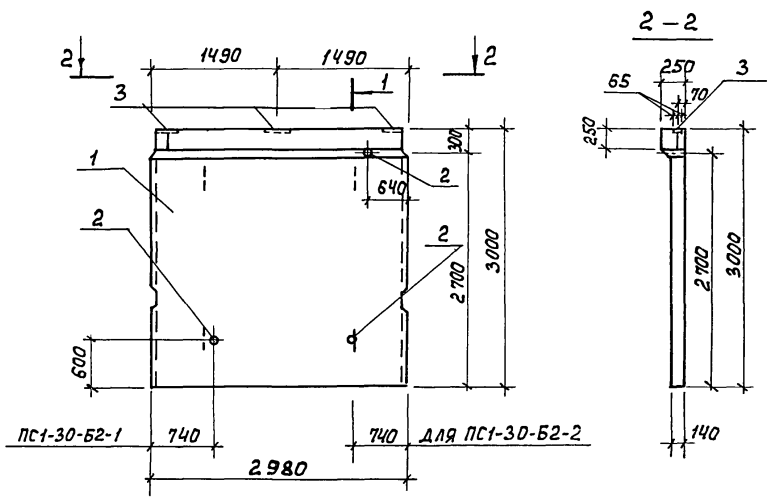
Обозначение	Марка
ТП 902-5	КЖИ. ПСЕ 2.00
	ПСР-1
	-01 ПСР-1а
	-02 ПСР-1б
	-03 ПСР-1в

Формат	Зона	Поз.	Обозначение	Наименование	Кол.	Примеч.
				<u>Документация</u>		
			3.900-3	вып. 4/82		
				<u>Сборные железобетонные конструкции емкостных сооружений для водо-снабжения и канализации</u>		
				<u>Сборочные единицы</u>		
		1	ТП	КЖИ	1	
			<u>Переменные данные для исполнения:</u>			
				ТП		
				<u>Сборочные единицы</u>		
		2	5.900-2	Сальник Ду 100, В=200	1	
			<u>Различия исполнений см. на чертеже</u>			
				ТП		
				<u>Сборочные единицы</u>		
		2	5.900-2	Сальник Ду 100, В=200	2	

1. Панель ПСР-1 отличается от ПСР-1 наличием бетонного вкладыша длиной 1100 в обвязочной балке, а для панели ПСР-1а ÷ ПСР-1в также наличием дополнительных закладных.

ПРОВЕР. ЗАЙЦЕВА		ТАИЦЕВА		ТП 902-5-36.86		КЖИ. 22.00.00	
СТ. ИНЖ. КИСЕЛЕВА		ТАИЦЕВА		Панель стеновая		СТАЯЯ МАССА	МАСШТАБ
СТ. ИНЖ. ЗАЙЦЕВА		ТАИЦЕВА		ПСР-1; ПСР-1а; ПСР-1б;		Р	4830
РУК. ГР./ ШМЫКОВ		ТАИЦЕВА		ПСР-1в		1:50	
Г И П ПИСЬМАН		ТАИЦЕВА				Лист	Листов
ГЛ. КОНСТ. ШАПИРО		ТАИЦЕВА				ЦНИИЭП	
И. КОНТР. ПИСЬМАН		ТАИЦЕВА				ИНЖЕНЕРНОГО ОБОРУДОВАНИЯ	
НАЧ. ОТД. КРАСАВИН		ТАИЦЕВА				г. Москва	

АЛБОМ IV



1. Покрытие закладных деталей: ГОР. 4 50-60

ФОРМАТ	ЗОНА	Поз.	Обозначение	Наименование	Кол.	Примеч.
				<u>Документация</u>		
			3.900-3. вып. 4/82	СБОРНЫЕ ЖЕЛЕЗОБЕТОННЫЕ КОНСТРУКЦИИ ЕМКОСТНЫХ СООРУЖЕНИЙ ДЛЯ ВОДОСНАБЖЕНИЯ И КАНАЛИЗАЦИИ.		
				<u>СБОРОЧНЫЕ ЕДИНИЦЫ</u>		
		1	3.900-3 вып. 4/82	Панель стеновая ПС1-30-Б2	1	
			<u>Переменные данные для исполнения</u>			
			ТП902-5	КЖИ.23.00.00		
			<u>СБОРОЧНЫЕ ЕДИНИЦЫ</u>			
		2	ГОСТ 18599-73	Труба ПЭВП 63 с R=250	1	
			ТП902-5	КЖИ.23.00.00-01		
			<u>СБОРОЧНЫЕ ЕДИНИЦЫ</u>			
		2	ГОСТ 18599-73	Труба ПЭВП 63 с R=250	2	
			ТП902-5	КЖИ.23.00.00-02		
			<u>СБОРОЧНЫЕ ЕДИНИЦЫ</u>			
		3	3.900-3 вып. 2-82	Изделия закладные МН-1	3	

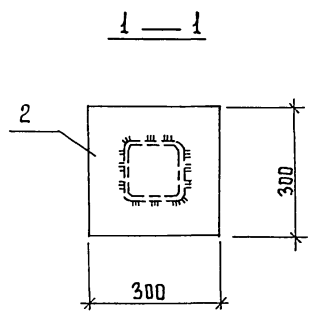
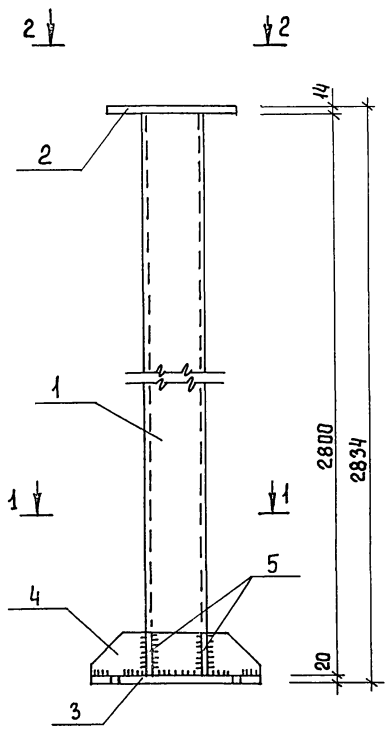
Ведомость расхода стали на дополнительные закладные изделия на один элемент в, кг.

Марка элемента	Изделия закладные				Общий расход
	Арматура класса		Прокат марки		
	А III		В ст. 3 кп2		
	ГОСТ 5781-82		ГОСТ 10704-76	ГОСТ 103-76	
	φ8		Итого φ426x7	-88	Итого
ПС1-30-Б2-1	0.44		0.44	2.20	16.7
ПС1-30-Б2-2					
ПС1-30-Б2-3					

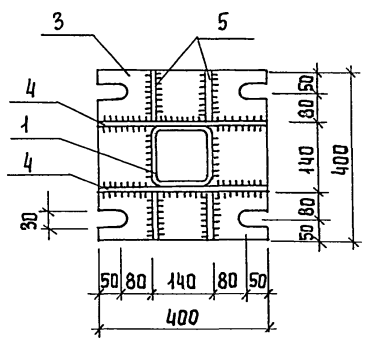
Обозначение	Марка
ТП902-5 КЖИ.23.00.00	ПС1-30-Б2-1 (ПС-2)
	-01 ПС1-30-Б2-2 (ПС-3)
	-02 ПС1-30-Б2-3 (ПС-4)

ПРИВЯЗАН	СТ.ИНЖ. ЗАЙЦЕВА	<i>[Signature]</i>
	СТ.ИНЖ. КИСЕЛЕВА	<i>[Signature]</i>
	ГИП ЛИСЬМАН	<i>[Signature]</i>
	ГА.КОНСТ. ШАПИРО	<i>[Signature]</i>
	Н.КОНТР. ЛИСЬМАН	<i>[Signature]</i>
ИНВ.№	НАЧ.ОТД. КРАСАВИН	<i>[Signature]</i>

ТП 902-5-36.86	КЖИ. 23.00.00
Панель стеновая ПС1-30-Б2-1÷ПС1-30-Б2-3 (ПС2 ÷ ПС4)	СТАНЦИЯ МАССА МАСШТАБ Р 3380 1:50
	Лист Листов
	ЦНИИ ЭП ИНЖЕНЕРНОГО ОБОРУДОВАНИЯ Г. МОСКВА



2 — 2



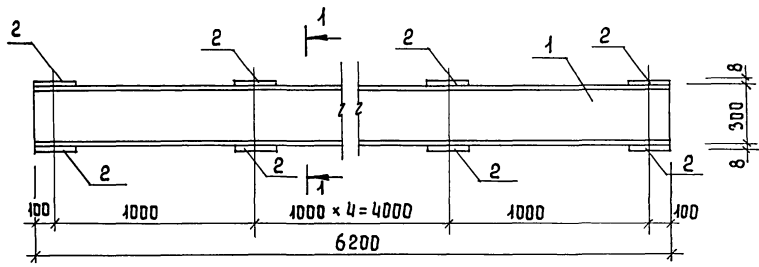
ФОРМАТ	ЗОНА	ПОЗ.	ОБОЗНАЧЕНИЕ	НАИМЕНОВАНИЕ	КОЛ. ШТ.	ПРИМЕЧ.
				ДЕТАЛИ		
		1		ПРОФИЛЬ 14 ГОСТ 25571-83 КВАДРАТН ВСТ 3 КЛ 2 ГОСТ 535-79	ℓ=2800	1 67,2
		2		-14x300 ГОСТ 19903-74 ВСТ 3 КЛ 2 ГОСТ 535-79	ℓ=300	1 9,9
		3		Лист -20x400 ГОСТ 19903-74 ВСТ 3 КЛ 2 ГОСТ 535-79	ℓ=400	1 25,1
		4		Лист -8x400 ГОСТ 19903-74 ВСТ 3 КЛ 2 ГОСТ 535-79	ℓ=400	2 2,5
		5		Лист -8x400 ГОСТ 19903-79 ВСТ 3 КЛ 2 ГОСТ 535-79	ℓ=130	4 0,6

Т.П 902-5-36.86 КЖИ 24.00.00

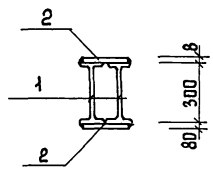
ПРИВЯЗАН	ИНЖ. БАЗАНОВ	Баз.
	СТ. ИНЖ. ЗАЙЦЕВА	Зайц
	ГИП ПИСЬМАН	Пис
	ГЛ. КОНСТ. ШАПИРО	Шап
	Н. КОНТР. ПИСЬМАН	Пис
ИНВ. №	НАЧ. ОТД. КРАСАВИН	Кра

КОЛОННА СМ-1	СТАДИЯ	МАССА	МАСШТАБ
	Р	109,6	1:25
	ЛИСТ	ЛИСТОВ	
	ЦНИИЭП ИНЖЕНЕРНОГО ОБОРУДОВАН. Г. МОСКВА		

Альбом IV



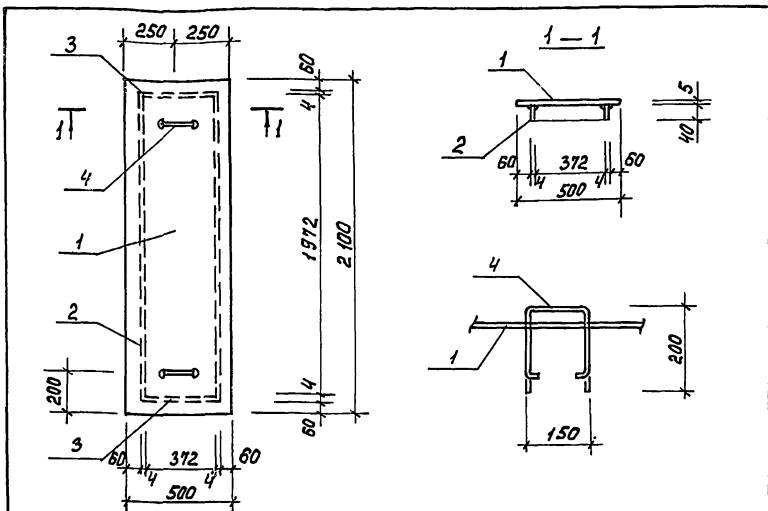
1 - 1



ФОРМА	ЗОНА	ПОЗ	ОБОЗНАЧЕНИЕ	НАИМЕНОВАНИЕ	КОЛ. ШТ.	ПРИМЕЧ.
				<u>ДЕТАЛИ</u>		
		1		Двутавр 30 ГОСТ 8239-78 ж в ст 3 кп 2 ГОСТ 535-79 l=6200	2	266,3
		2		Лист -8х200 ГОСТ 19903-74 в ст 3 кп 2 ГОСТ 535-79 l=250	14	3,14

ИНВ. № - ПОДЛ. ПЕЧАТНОЕ И ДИАГН. ОБЪЕМ. ИНВ. №

ПРИВЯЗАН		ИНЖ. БАЗАНОВ	К.П. 902-5-36.86	КЖ: 25.00.00
		СТ. ИНЖ. ЗАЙЦЕВА	БАЛКА БМ-1	СТАДИЯ МАССА
		ГИП. ПУСЬМАН		Р 576,5
		ГА КОНСТ. ШАПИРО		ЛИСТ
		Н. КОНТРОЛ. ПУСЬМАН		ЛИСТОВ
ИНВ. №		НАЧ. ОТД. КРАСАВИН		ЦНИИЭП ИНЖЕНЕРНОГО ОБОРУДОВАНИЯ г. Москва



ФОРМАТ	ЗОНА	ПОЗ.	Обозначение	Наименование	Кол.	Прим.
				<u>Детали</u>		
		1		Лист ромб $K50 \times 2100 \times 500$ Вст 3 СП ГОСТ 8568-77*	1	41.2
		2		Полоса $B4 \times 40$ ГОСТ 103-76 $P=1980$ Вст 3 кл 2-1 ГОСТ 535-79	2	2.5
		3		Полоса $B4 \times 40$ ГОСТ 103-76 $P=380$ Вст 3 кл 2-1 ГОСТ 535-79	2	0.6
		4		А-Т-10 ГОСТ 5781-82 $P=650$	2	0.4

Металлические конструкции окрасить
насыщенной краской (ГОСТ 8292-75)
за 2 раза по грунтовке

ПРИВЯЗАН

ИВ. №

ТП 902-5-36.86

КЖИ 28.00.00

Металлический
щит Щ-1

СТАДИЯ МАССА МАСШТАБ

Р 48.2 1:20

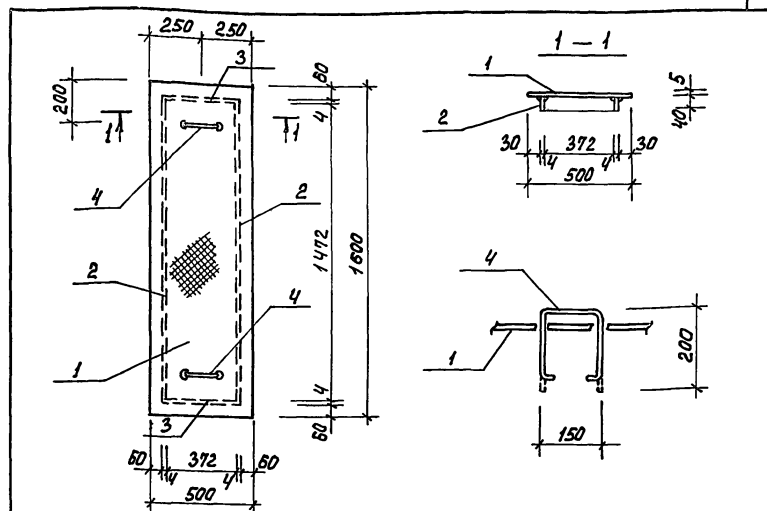
Лист | Листов

ЦНИИЭП
ИНЖЕНЕРНОГО ОБОРУДОВАНИЯ
Г. МОСКВА

ФОРМАТ Я4

ИНЖ. БАЗАНОВ *Базанов*
Рук. гр. ШМЫКОВ *Шмыков*
Г И П ПИСЬМАН *Письман*
ГЛ. КОНСТ. ШАПИРО *Шапиро*
И. КОНТР. ПИСЬМАН *Письман*
НАЧ. ОТД. КРАСАВИН *Красавин*

АЛЬБОМ IV



ФОРМАТ	ЗОНА	ПОЗ.	Обозначение	Наименование	Кол.	Прим.
				<u>Детали</u>		
		1		Лист ромб $K50 \times 1600 \times 500$ Вст 3 СП ГОСТ 8568-77*	1	33.8 кг
		2		Полоса $B4 \times 40$ ГОСТ 103-76 $P=1480$ Вст 3 кл 2-1 ГОСТ 535-79	2	1.9 кг
		3		Полоса $B4 \times 40$ ГОСТ 103-76 $P=380$ Вст 3 кл 2-1 ГОСТ 535-79	2	0.6 кг
		4		А-Т-10 ГОСТ 5781-82 $P=650$	2	0.4 кг

Металлические конструкции окрасить
насыщенной краской (ГОСТ 8292-75)
за 2 раза по грунтовке.

ПРИВЯЗАН

ИВ. №

ТП 902-5-36.86

КЖИ 29.00

Металлический
щит Щ-2

СТАДИЯ МАССА МАСШТАБ

Р 39.6 1:20

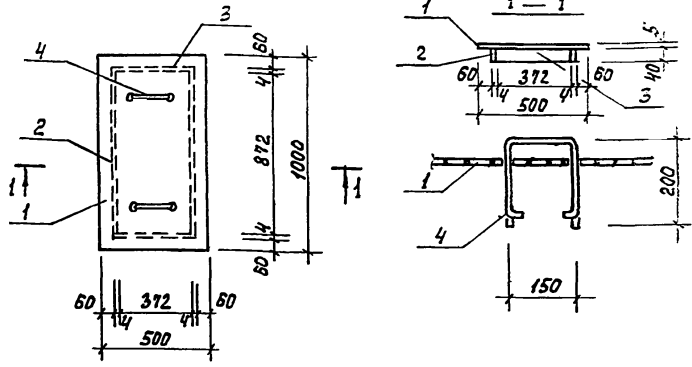
Лист | Листов

ЦНИИЭП
ИНЖЕНЕРНОГО ОБОРУДОВАНИЯ
Г. МОСКВА

ИВ. № ПОДА. ПОДПИСЬ И ДАТА. БАЗАНОВ, ИВ. №

ИНЖ. БАЗАНОВ *Базанов*
Рук. гр. ШМЫКОВ *Шмыков*
Г И П ПИСЬМАН *Письман*
ГЛ. КОНСТ. ШАПИРО *Шапиро*
И. КОНТР. ПИСЬМАН *Письман*
НАЧ. ОТД. КРАСАВИН *Красавин*

21417-04 "0



Формат	Зона	Поз.	Обозначение	Наименование	Кол.	Прим.
				<u>Детали</u>		
		1		Лист ромб К.5.0x1000x500 Вст3сп ГОСТ 8568-77*	1	19.0
		2		Полоса Б4x40 ГОСТ 103-76 Р-880 Вст3кп2-Т ГОСТ 535-79	2	1.0
		3		Полоса Б4x40 ГОСТ 103-76 Р-380 Вст3кп2-Т ГОСТ 535-79	2	0.5
		4		А-Т-10 ГОСТ 5781-82 Р=650	2	0.4

Металлические конструкции окрасить
масляной краской (ГОСТ 8292-75)
за 2 раза по грунтовке.

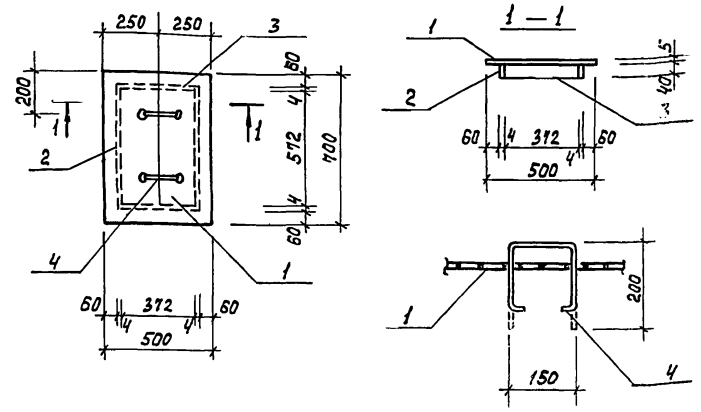
ПРИВЯЗАН			
ИНВ. №			

Тп 902-5-36.86 КЖИ. 30.00.00

МЕТАЛЛИЧЕСКИЙ ЩИТ Щ-3	СТАИЯ	МАССА	МАСШТАБ
	22.6		1:25
	ЛИСТ	ЛИСТОВ	
	ЦНИИЭП ИНЖЕНЕРНОГО ОБОРУДОВАНИЯ Г. МОСКВА		
	ФОРМАТ А4		

ИНВ. № ПОДА. ПОДПИСЬ И ДАТА ВЪЯЗАН. ИНВ. №

ИНЖ.	БАЗАНОВ	<i>Базанов</i>
РУК. ГР.	ШМЫКОВ	<i>Шмыков</i>
ГИП	ПИСЬМАН	<i>Письман</i>
ГА. КОНСТ.	ШАПИРО	<i>Шапиро</i>
Н. КОНТР.	ПИСЬМАН	<i>Письман</i>
НАЧ. ОТД.	КРАСЯВИН	<i>Красявин</i>



Формат	Зона	Поз.	Обозначение	Наименование	Кол.	Прим.
				<u>Детали</u>		
		1		Лист ромб К.5.0x1000x500 Вст3сп ГОСТ 8568-77*	1	14.85
		2		Полоса Б4x40 ГОСТ 103-76 Р-580 Вст3кп2-Т ГОСТ 535-79	2	0.7
		3		Полоса Б4x40 ГОСТ 103-76 Р-380 Вст3кп2-Т ГОСТ 535-79	2	0.5
		4		А-Т-10 ГОСТ 5781-82 Р=650	2	0.4

Металлические конструкции окрасить
масляной краской (ГОСТ 8292-75)
за 2 раза по грунтовке.

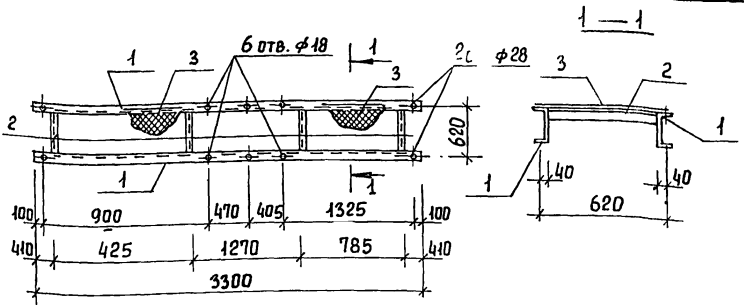
ПРИВЯЗАН			
ИНВ. №			

Тп 902-5-36.86 КЖИ. 31.00.00

МЕТАЛЛИЧЕСКИЙ ЩИТ Щ-4	СТАИЯ	МАССА	МАСШТАБ
	Р	18.05	1:25
	ЛИСТ	ЛИСТОВ	
	ЦНИИЭП ИНЖЕНЕРНОГО ОБОРУДОВАНИЯ Г. МОСКВА		
	ФОРМАТ Я4		

ИНВ. № ПОДА. ПОДПИСЬ И ДАТА ВЪЯЗАН. ИНВ. №

ИНЖ.	БАЗАНОВ	<i>Базанов</i>
РУК. ГР.	ШМЫКОВ	<i>Шмыков</i>
ГИП	ПИСЬМАН	<i>Письман</i>
ГА. КОНСТ.	ШАПИРО	<i>Шапиро</i>
Н. КОНТР.	ПИСЬМАН	<i>Письман</i>
НАЧ. ОТД.	КРАСЯВИН	<i>Красявин</i>



ФОРМАТ	ЗОНА	ПЛОЗ.	ОБОЗНАЧЕНИЕ	НАИМЕНОВАНИЕ	КОЛ.	ПРИМЕЧ.
				<u>ДЕТАЛИ</u>		
	1			ШВЕЛЛЕР 16 ГОСТ 8240-72 L=3300 в ст 3 кп 2-1 ГОСТ 535-79	2	46,9
	2			УГОЛОК 50x5 ГОСТ 8509-72 в ст 3 кп 2-1 ГОСТ 535-79	4	2,03
	3			Сталь рифл. δ=4; ГОСТ 8568-77	1,5 м ²	42,0

ПРИВЯЗАН			
ИНВ. №			

Т.П. 902-5-36.86 КЖИ 32.00.00

РАМА РМ-3

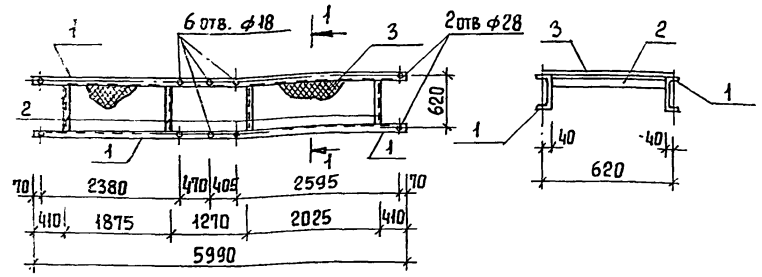
СТАЯ	МАССА	МАСШТАБ
Р	143,9	1:50

ЛИСТ ЛИСТОВ
ЦНИИЭП
ИНЖЕНЕРНОГО ОБОРУДОВАНИЯ
Г. МОСКВА

ФОРМАТ А4

ИНЖ. БАЗАНОВ *Базанов*
РУК. ГР. ШМЫКОВ *Шмыков*
ГИП ПИСЬМАН *Письман*
ГЛ. КОНСТ. ШАПИРО *Шапиро*
Н. КОНТР. ПИСЬМАН *Письман*
НАЧ. ОТД. КРАСАВИН *Красавин*

А Л Б Е Т



ФОРМАТ	ЗОНА	ПЛОЗ.	ОБОЗНАЧЕНИЕ	НАИМЕНОВАНИЕ	КОЛ.	ПРИМЕЧ.
				<u>ДЕТАЛИ</u>		
	1			ШВЕЛЛЕР 16 ГОСТ 8240-72 L=5990 в ст 3 кп 2-1 ГОСТ 535-79	2	85,2
	2			УГОЛОК 50x5 ГОСТ 8509-72 в ст 3 кп 2-1 ГОСТ 535-79	4	2,03
	3			Сталь рифленая δ=4 ГОСТ 8568-77	2,6	86,1

ПРИВЯЗАН			
ИНВ. №			

Т.П. 902-5-36.86 КЖИ 33.00.00

РАМА РМ-4

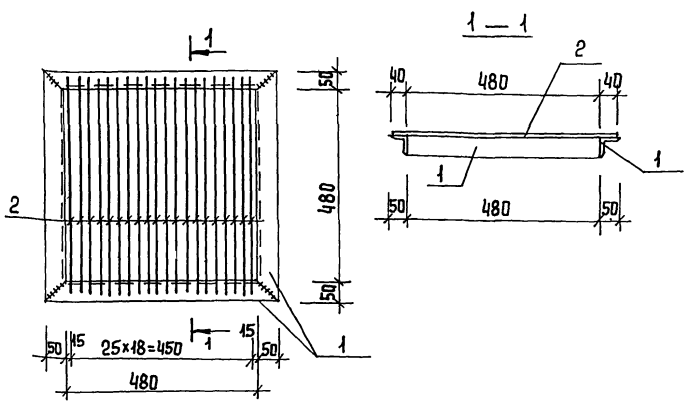
СТАЯ	МАССА	МАСШТАБ
Р	264,6	1:50

ЛИСТ ЛИСТОВ
ЦНИИЭП
ИНЖЕНЕРНОГО ОБОРУДОВАНИЯ
Г. МОСКВА

ИНЖ. БАЗАНОВ *Базанов*
РУК. ГР. ШМЫКОВ *Шмыков*
ГИП ПИСЬМАН *Письман*
ГЛ. КОНСТ. ШАПИРО *Шапиро*
Н. КОНТР. ПИСЬМАН *Письман*
НАЧ. ОТД. КРАСАВИН *Красавин*

КОПИРОВАЛ ЕРЕМЧЕНКО 21417-04 42 ФОРМАТ А4

Альбом IV



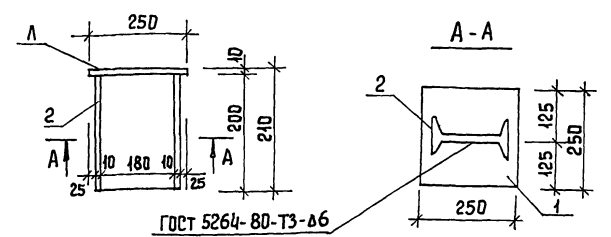
ФОРМАТ	ЗОНА	ПОЗ.	ОБОЗНАЧЕНИЕ	НАИМЕНОВАНИЕ	КОЛ.	ПРИМЕЧ.
<u>ДЕТАЛИ</u>						
		1		Уголок 50x5 ГОСТ 8509-79	4	2,18
		2		А-Т-12 ГОСТ 5781-82 l=560	20	0,5

ПРИВЯЗАН			
Инв. №			

					Т.п. 902-5-36.86	Кжи 34.00.00
ИНЖ.	БАЗАНОВ	<i>bas</i>	РЕШЕТКА Р-1	СТАДИЯ	МАССА	МАСШТАБ
РУК. ГР.	ШМЫКОВ	<i>ШС</i>		Р	18,7	1:10
ГИП	ПИСЬМАН	<i>Пис</i>	ЛИСТ	ЛИСТОВ		
ТА. КОНСТ.	ШАПИРО	<i>Шап</i>	ЦНИИЭП			
Н. КОНТР.	ПИСЬМАН	<i>Пис</i>	ИНЖЕНЕРНОГО ОБОРУДОВАНИЯ			
НАЧ. ОТД.	КРАСАВИН	<i>Кра</i>	г. МОСКВА			

ФОРМАТ А4

Альбом IV



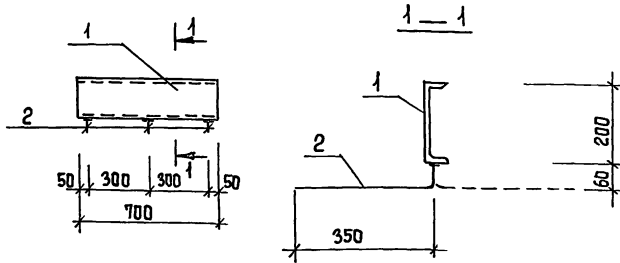
ФОРМАТ	ЗОНА	ПОЗ.	ОБОЗНАЧЕНИЕ	НАИМЕНОВАНИЕ	КОЛ.	ПРИМЕЧ.
<u>ДЕТАЛИ</u>						
Б4				ПОЛОСА Б-210x250 ГОСТ 82-79	1	4,9 кг
Б4				ЛЮТОВАР 20 ГОСТ 8259-72 l=200	1	3,9 кг

- 1. ПОКРЫТИЕ - ГОР. Ц 50-60
- 2. СВАРКУ ПРОИЗВОДИТЬ ЭЛЕКТРОДАМИ ТИПА Э-42 ГОСТ 9467-75

ПРИВЯЗАН			
Инв. №			

					Тп 902-5-36.86	Кжи 35.00.00
ИНЖ.	БАЗАНОВ	<i>bas</i>	ЭЛЕМЕНТ СОЕДИНЕНИЯ МС-1	СТАДИЯ	МАССА	МАСШТАБ
РУК. ГР.	ШМЫКОВ	<i>ШС</i>		Р	8,0	1:10
ГИП	ПИСЬМАН	<i>Пис</i>	ЛИСТ	ЛИСТОВ		
ТА. КОНСТ.	ШАПИРО	<i>Шап</i>	ЦНИИЭП			
Н. КОНТР.	ПИСЬМАН	<i>Пис</i>	ИНЖЕНЕРНОГО ОБОРУДОВАНИЯ			
НАЧ. ОТД.	КРАСАВИН	<i>Кра</i>	г. МОСКВА			

Копировал Формиелит 21417-04 43



ФОРМАТ	ЗОНА	ПОЗ.	ОБОЗНАЧЕНИЕ	НАИМЕНОВАНИЕ	КОЛ. ШТ.	ПРИМЕЧ.
				<u>ДЕТАЛИ</u>		
Б4	1		КЖИ	ШВЕЛЕР 20 ГОСТ 8240-72 L=700	1	12,8
Б4	2			А-Т-10 ГОСТ 5781-82 L=410	3	0,3

ПОКРЫТИЕ ПОВЕРХНОСТЕЙ-
МАСЛЯНАЯ КРАСКА (ГОСТ 695-77)
ЗА 2 РАЗА ПО ОГРУНТОВКЕ ГФ-020

ПРИВЯЗАН

ИНВ. №

Т.П. 902-5-36.86

КЖИ 36.00.00

ЗАКЛАДНАЯ ДЕТАЛЬ
ЗД-1

СТАЛЬ | МАССА | МАСШТАБ

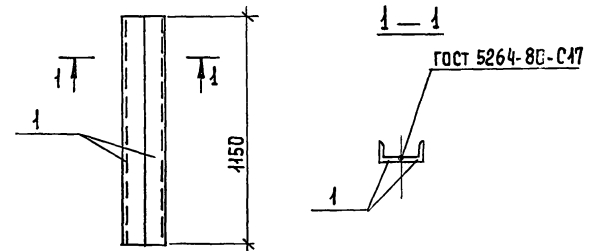
Р | 13,7 | 1:20

ЛИСТ | ЛИСТОВ

ЦНИИЭП

ИНЖЕНЕРНОГО ОБОРУДОВАНИЯ

ИНЖ. БАЗАНОВ *Базанов*
СТ. ИНЖ. ЗАЙЦЕВА *Зайцева*
ГИП ПИСЬМАН *Письман*
ГЛАВ. КОНСТ. ШАПИРО *Шапиро*
И. КОНТР. ПИСЬМАН *Письман*
НАЧ. ОТД. КРАСАВИН *Красавин*



ФОРМАТ	ЗОНА	ПОЗ.	ОБОЗНАЧЕНИЕ	НАИМЕНОВАНИЕ	КОЛ. ШТ.	ПРИМЕЧ.
				<u>ДЕТАЛИ</u>		
	1			УГОЛОК 100x10 ГОСТ 8509-72 L=1150	2	17,4

ПОКРЫТИЕ ПОВЕРХНОСТЕЙ-
МАСЛЯНАЯ КРАСКА (ГОСТ 695-77)
ЗА 2 РАЗА ПО ОГРУНТОВКЕ ГФ-020

ПРИВЯЗАН

ИНВ. №

Т.П. 902-5-36.86

КЖИ 39.00.00

ИЗДЕЛИЕ ЗАКЛАДНОЕ
МН-1

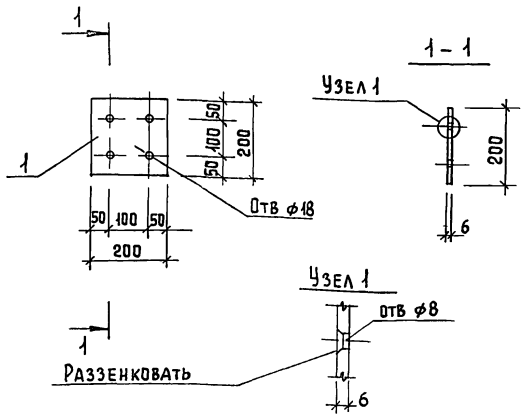
СТАЛЬ | МАССА | МАСШТАБ

Р | 34,8 | 1:50

ЛИСТ | ЛИСТОВ

ЦНИИЭП

ИНЖЕНЕРНОГО ОБОРУДОВАНИЯ
Г. МОСКВА



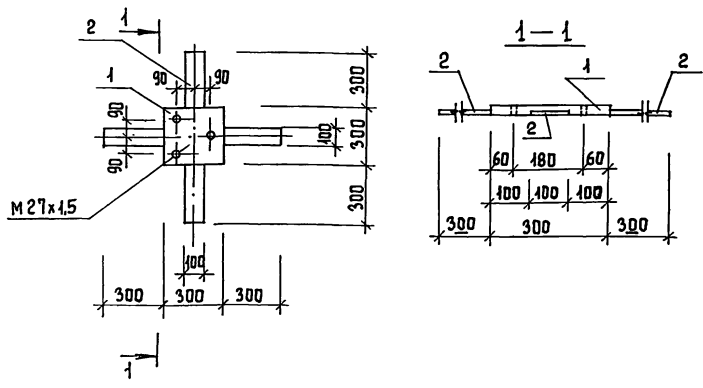
ФОРМАТ	ЗОНА	ПОЗ.	ОБОЗНАЧЕНИЕ	НАИМЕНОВАНИЕ	КОЛ.	ПРИМЕЧ.
		1		<u>ДЕТАЛИ</u>		
				Лист Б-6x200 ГОСТ 19903-74*		
				Вст 3 кп 2-1 ГОСТ 14637-79 $\ell=200$		

ПРИВЯЗАН			
ИНВ. №			

Т.П. 902-5-36.86 КЖИ 40.00.00

СТ. ИНЖ. КИСЕЛЕВА РУК. ГР. ШМЫКОВ ГИП ПИСЬМАН ТА. КОНСТ. ШАПИРО Н. КОНТР. ПИСЬМАН НАЧ. ОТД. КРАСАВИН	ЗАКЛАДНАЯ ДЕТАЛЬ ЗД-2	СТАДИЯ	МАССА	МАСШТАБ
		Р	1,88	-
		Лист 1	Листов 1	
ЦНИИЭП ИНЖЕНЕРНОГО ОБОРУДОВАНИЯ Г. МОСКВА				

АЛЬБОМ

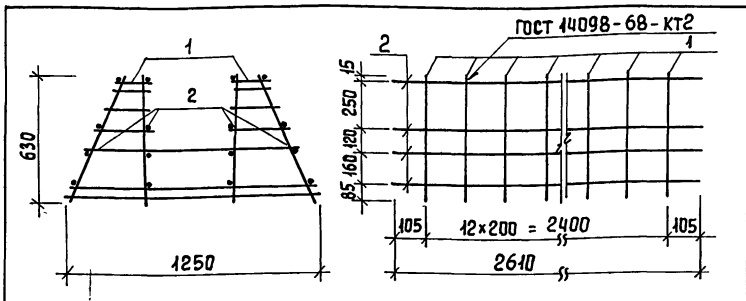


ФОРМАТ	ЗОНА	ПОЗ.	ОБОЗНАЧЕНИЕ	НАИМЕНОВАНИЕ	КОЛ.	ПРИМЕЧ.
				<u>ДЕТАЛИ</u>		
		1		Лист Б-10x300 ГОСТ 19903-74*		
				Вст 3 кп 2-1 ГОСТ 14637-79 $\ell=300$	1	7,07
		2		Лист Б-4x100 ГОСТ 19903-74*		
				Вст 3 кп 2-1 ГОСТ 14637-79 $\ell=300$	4	3,76

ПРИВЯЗАН			
ИНВ. №			

Т.П. 902-5-36.86 КЖИ 41.00.00

СТ. ИНЖ. КИСЕЛЕВА РУК. ГР. ШМЫКОВ ГИП ПИСЬМАН ТА. КОНСТ. ШАПИРО Н. КОНТР. ПИСЬМАН НАЧ. ОТД. КРАСАВИН	ЗАКЛАДНАЯ ДЕТАЛЬ ЗД-3	СТАДИЯ	МАССА	МАСШТАБ
		Р	10,83	-
		Лист	Листов	
ЦНИИЭП ИНЖЕНЕРНОГО ОБОРУДОВАНИЯ Г. МОСКВА				



ФОРМА	ЗОНА	ПОЗ.	ОБОЗНАЧЕНИЕ	НАИМЕНОВАНИЕ	КОЛ.	ПРИМЕЧ.
				СБОРОЧНЫЕ ЕДИНИЦЫ		
	1	ТП	кжи. КП-КР1	КАРКАС ПЛОСКИЙ КР1	13	5.18 кг
				ДЕТАЛИ		
Б4	2	ТП	кжи. КП1.2	А-І-6 ГОСТ 5781-82 L=2610	16	0.58 кг

Стержни поз. 2 приварить к плоским каркасам КР1 С ПОМОЩЬЮ СВАРОЧНЫХ КЛЕЩЕЙ В СООТВЕТСТВИИ С ТРЕБОВАНИЯМИ СН 393-78.

ПРИВЯЗАН			
ИНВ. №			

ТП 902-5-36.86 кжи. 42.00.00

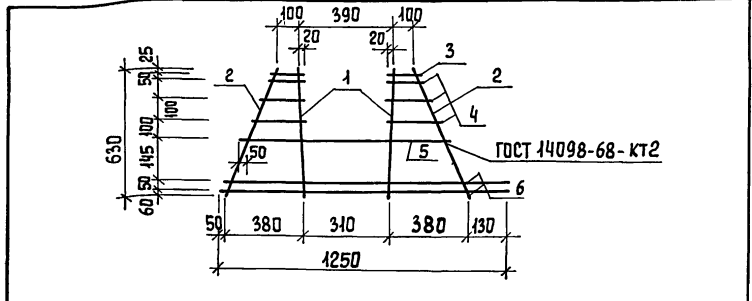
КАРКАС ПРОСТРАНСТВЕННЫЙ КР1	СТАДИЯ	МАССА	МАСШТАБ
	Р	76.60	1:50

ПРОВЕР. ЗАЙЦЕВА
 СТ. ИНЖ. КИСЕЛЕВА
 ГИП. ПИСЬМАН
 ГЛ. КОНСТ. ШАПИРО
 И. КОНТР. ПИСЬМАН
 НАЧ. ОТД. КРАСАВИН

ЛИСТ ЛИСТОВ
ЦНИИЭП
 ИНЖЕНЕРНОГО ОБОРУДОВАНИЯ
 Г. МОСКВА

ФОРМАТ А4

АЛЬБОМ IV



ФОРМА	ЗОНА	ПОЗ.	ОБОЗНАЧЕНИЕ	НАИМЕНОВАНИЕ	КОЛ.	ПРИМЕЧ.
				ДЕТАЛИ		
Б4	1	ТП	кжи. КП1-КР1.1	А-III-14 ГОСТ 5781-82 L=630	2	0.761 кг
Б4	2			2 А-І-6 ГОСТ 5781-82 L=670	2	0.149 кг
Б4	3			3 А-І-6 ГОСТ 5781-82 L=140	2	0.031 кг
Б4	4			4 А-І-6 ГОСТ 5781-82 Lcp=230	6	0.051 кг
Б4	5			5 А-III-14 ГОСТ 5781-82 L=880	1	1.268 кг
Б4	6			6 А-III-10 ГОСТ 5781-82 L=1310	2	0.81 кг

ПРИВЯЗАН			
ИНВ. №			

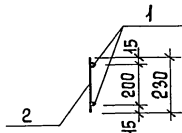
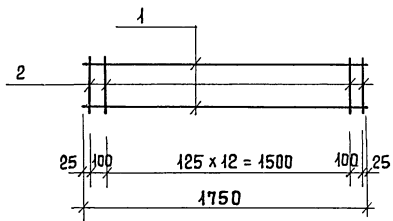
ТП 902-5-36.86 кжи 43.00.00

КАРКАС ПЛОСКИЙ КР1	СТАДИЯ	МАССА	МАСШТАБ
	Р	5.10	1:50

ПРОВЕР. ЗАЙЦЕВА
 СТ. ИНЖ. КИСЕЛЕВА
 ГИП. ПИСЬМАН
 ГЛ. КОНСТ. ШАПИРО
 И. КОНТР. ПИСЬМАН
 НАЧ. ОТД. КРАСАВИН

ЛИСТ ЛИСТОВ
ЦНИИЭП
 ИНЖЕНЕРНОГО ОБОРУДОВАНИЯ
 Г. МОСКВА

Копирован с оригинала 21417.00 чп



ФОРМАТ	ЗОНА	ПОЗ.	ОБОЗНАЧЕНИЕ	НАИМЕНОВАНИЕ	КОЛ.	ПРИМЕЧ.
				<u>ДЕТАЛИ</u>		
		1		А-III-16 ГОСТ 5781-82, L=1750	2	
		2		А-I-6 ГОСТ 5781-82, L=230	15	

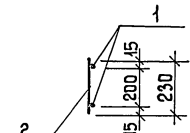
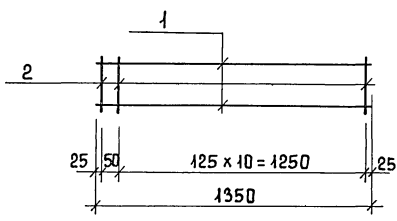
ПРИВЯЗАН			
ИНВ. №			

ТП 902-5-36.86		КЖИ 44.00.00	
КАРКАС Кр1		СТАДИЯ	МАССА
		Р	6.05
		МАСШТАБ	1:20
		ЛИСТ	ЛИСТОВ 1
		ЦНИИЭП	
		ИНЖЕНЕРНОГО ОБОРУДОВАНИЯ	
		Г. МОСКВА	

Ст. инж. КИСЕЛЕВА *Кис*
 Рук. гр./ ШМЫКОВ *Шм*
 ГИП ПИСЬМАН *Пис*
 ГЛАВ. КОНСТ. ШАПИРО *Шап*
 И. КОНТР. ПИСЬМАН *Пис*
 НАЧ. ОТД. КРАСАВИН *Кра*

ФОРМАТ А4

АЛЬБОМ IV



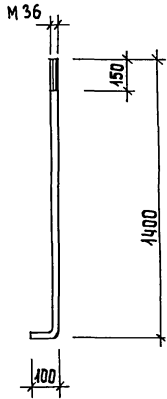
ФОРМАТ	ЗОНА	ПОЗ.	ОБОЗНАЧЕНИЕ	НАИМЕНОВАНИЕ	КОЛ.	ПРИМЕЧ.
				<u>ДЕТАЛИ</u>		
		1		А-III-12 ГОСТ 5781-82, L=1350	2	
		2		А-I-6 ГОСТ 5781-82, L=230	12	

ПРИВЯЗАН			
ИНВ. №			

ТП 902-5-36.86		КЖИ 45.00.00	
КАРКАС Кр2		СТАДИЯ	МАССА
		Р	2,9
		МАСШТАБ	1:20
		ЛИСТ	ЛИСТОВ 1
		ЦНИИЭП	
		ИНЖЕНЕРНОГО ОБОРУДОВАНИЯ	
		Г. МОСКВА	

Ст. инж. КИСЕЛЕВА *Кис*
 Рук. гр./ ШМЫКОВ *Шм*
 ГИП ПИСЬМАН *Пис*
 ГЛАВ. КОНСТ. ШАПИРО *Шап*
 И. КОНТР. ПИСЬМАН *Пис*
 НАЧ. ОТД. КРАСАВИН *Кра*

КОПИРОВАЛ ЕРЕМЧЕНКО 21917-04 98 ФОРМАТ А4



ПРИВЯЗАН			
ИНВ. №			

Тп. 902-5-36.86 КЖИ 46.00.00

АНКЕР А-2

СТАЛИЯ	МАССА	МАСШТАБ
Р	12.0	

ЛИСТ 1	ЛИСТОВ 1
--------	----------

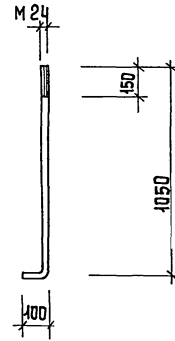
Круг В 56 ГОСТ 2590-74*
В ст 3 кл 2 II ГОСТ 535-79

ЦНИИЭП
ИНЖЕНЕРНОГО ОБОРУДОВАНИЯ
Г. МОСКВА

ФОРМАТ А4

ИНВ. № ПОДПИСЬ И ДАТА ВЗАМ. ИНВ. №

ИНЖ.	БАЗАНОВ	<i>Базанов</i>
СТ. ИНЖ.	ЗАЙЦЕВА	<i>Зайцева</i>
ГИП	ПИСЬМАН	<i>Письман</i>
ТЛ. КОНСТ.	ШАПИРО	<i>Шапиро</i>
Н. КОНТР.	ПИСЬМАН	<i>Письман</i>
ИЗЧ. ОТД.	КРАСАВИН	<i>Красавин</i>



ПРИВЯЗАН			
ИНВ. №			

Тп 902-5-36.86 КЖИ 47.00.00

АНКЕР А-3

СТАЛИЯ	МАССА	МАСШТАБ
Р	4.1	

ЛИСТ 1	ЛИСТОВ 1
--------	----------

Круг В-24 ГОСТ 2590-74*
В ст 3 кл - II ГОСТ 535-79

ЦНИИЭП
ИНЖЕНЕРНОГО ОБОРУДОВАНИЯ
Г. МОСКВА

КОПИРОВАЛ ЕРЕМЧЕНКО 21417-04 49 ФОРМАТ А4

ИНВ. № ПОДПИСЬ И ДАТА ВЗАМ. ИНВ. №

ИНЖ.	БАЗАНОВ	<i>Базанов</i>
СТ. ИНЖ.	ЗАЙЦЕВА	<i>Зайцева</i>
ГИП	ПИСЬМАН	<i>Письман</i>
ТЛ. КОНСТ.	ШАПИРО	<i>Шапиро</i>
Н. КОНТР.	ПИСЬМАН	<i>Письман</i>
ИЗЧ. ОТД.	КРАСАВИН	<i>Красавин</i>

Рис. 1

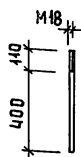
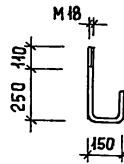
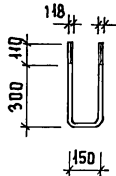


Рис. 2



с. 3



ФОРМАТ	ЗОНА	Поз.	ОБОЗНАЧЕНИЕ	НАИМЕНОВАНИЕ	КОЛ.	ПРИМЕЧ.
				ДЕТАЛИ		
		1		Круг В-18 ГОСТ 2590-71* В ст 3 кл 2-II ГОСТ 535-79 $\ell=510$	1	1,0 кг
		2		Круг В-18 ГОСТ 2590-71* В ст 3 кл 2-II ГОСТ 535-79 $\ell=510$	1	1,0 кг
		3		Круг В-18 ГОСТ 2590-71* В ст 3 кл 2-II ГОСТ 535-79 $\ell=970$	1	1,94 кг

ОБОЗНАЧЕНИЕ	МАРКА	РИС.
	АНКЕР А4	1
	АНКЕР А5	2
	АНКЕР А6	3

ПРИВЯЗАН
ИНВ. №

ТП 902-5-36.86 кжи 48.00.00

ПРОВЕР ЗАЙЦЕВА
СТ. ИНЖ. КИСЕЛЕВА
ГИП ПИСЬМАН
ГЛ. КОНСТ. ШАПИРО
Н. КОНТР. ПИСЬМАН
НАЧ. ОТД. КРАСАВИН

АНКЕРА А4, А5, А6

СТАДИЯ МАССА МАСШТАБ

Р 1:10

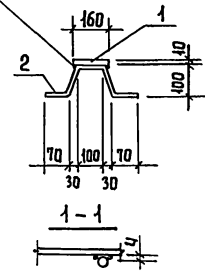
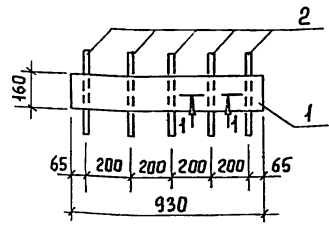
ЛИСТ ЛИСТОВ

ЦНИИЭП
ИНЖЕНЕРНОГО ОБОРУДОВАНИЯ
г. МОСКВА

ФОРМАТ А4

АЛЬБОМ IV

ГОСТ 5264-80-Т1 Б4



ФОРМАТ	ЗОНА	Поз.	ОБОЗНАЧЕНИЕ	НАИМЕНОВАНИЕ	КОЛ.	ПРИМЕЧ.
				ДЕТАЛИ		
		Б4	кжи 21.00.00	Полоса В-40 x 160 ГОСТ 103-76 В ст 3 кл 2-I ГОСТ 535-79	1	11,7 кг
		Б4		А-III-8 ГОСТ 5781-82 $\ell=450$	5	0,18 кг

ПОКРЫТИЕ ПОВЕРХНОСТЕЙ - МАСЛЯНАЯ КРАСКА
(ГОСТ 695-77) ЗА 2 РАЗА ПО ГРУНТУ
ГФ - 020.

ПРИВЯЗАН
ИНВ. №

ТП 902-5-36.86 кжи 49.00.00

ПРОВЕР ЗАЙЦЕВА
СТ. ИНЖ. КИСЕЛЕВА
ГИП ПИСЬМАН
ГЛ. КОНСТ. ШАПИРО
Н. КОНТР. ПИСЬМАН
НАЧ. ОТД. КРАСАВИН

ИЗДЕЛИЕ ЗАКЛАДНОЕ
(МН2)

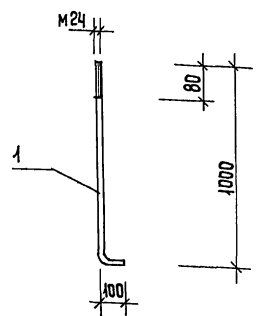
СТАДИЯ МАССА МАСШТАБ

Р 1:10

ЛИСТ ЛИСТОВ

ЦНИИЭП
ИНЖЕНЕРНОГО ОБОРУДОВАНИЯ
г. МОСКВА

Копирная Формулка 21477-04 50 формат А4



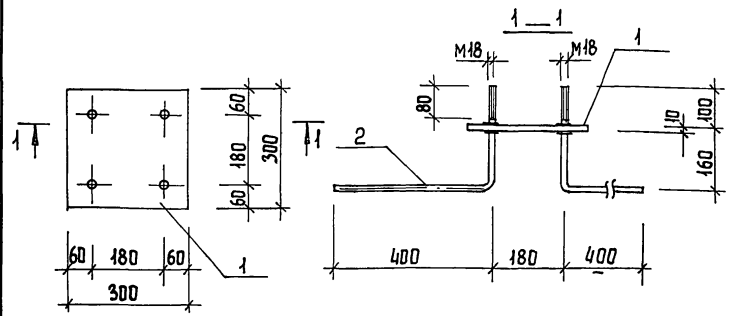
ФОРМАТ	ЗОНА	ПОЗ.	ОБОЗНАЧЕНИЕ	НАИМЕНОВАНИЕ	КОЛ.	ПРИМЕЧ.
				<u>ДЕТАЛИ</u>		
		1	Т.П. КЖИ 49.00.00	Круг В-24 ГОСТ 2590-74 II В ст 3 кл 2-II ГОСТ 535-79 L=1100	1	3,8 кг

ПРИВЯЗАН			
ИНВ. №			

				Т.П. 902-5-36.86	КЖИ 50.00.00
				АНКЕР А-1	СТАДИЯ Р МАССА 3,8 МАСШТАБ 1:10
ИНЖ.	БАЗАНОВ	<i>Баз</i>			
РУК. ГР.	ШМЫКОВ	<i>Шм</i>			
ГИП	ПИСЬМАН	<i>Пис</i>			
ГЛ. КОНСТ.	ШАПИРО	<i>Шап</i>			
Н. КОНТР.	ПИСЬМАН	<i>Пис</i>			
НАЧ. ОТД.	КРАСАВИН	<i>Кра</i>			
				ЦНИИЭП ИНЖЕНЕРНОГО ОБОРУДОВАНИЯ г. Москва	

ФОРМАТ А4

АЛЬБОМ IV



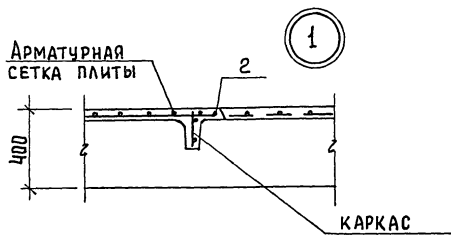
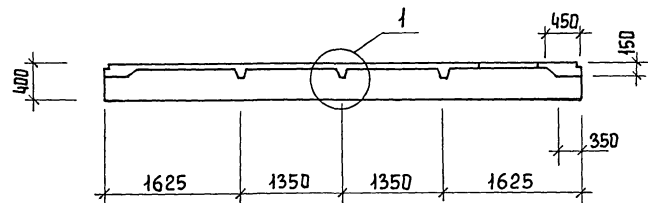
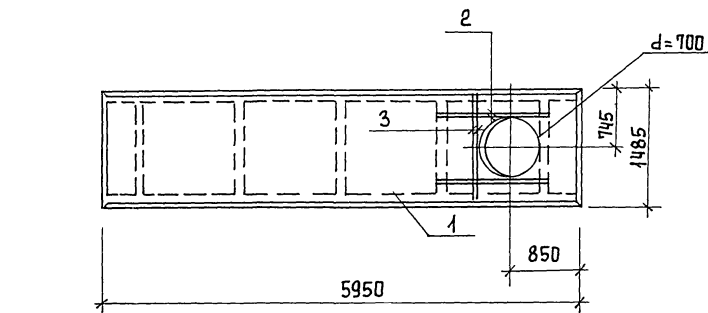
ФОРМАТ	ЗОНА	ПОЗ.	ОБОЗНАЧЕНИЕ	НАИМЕНОВАНИЕ	КОЛ.	ПРИМЕЧ.
				<u>ДЕТАЛИ</u>		
		1	Т.П. КЖИ 50.00.00	ПОЛОСА 10x300 ГОСТ 103-76 В ст 3 кл 2 ГОСТ 535-79 L=300	1	7,1 кг
		2	Т.П. -01	Круг В-18 ГОСТ 2590-74 II В ст 3 кл 2-II ГОСТ 535-79 L=660	4	1,3 кг

ЗАКЛАДНЫЕ ДЕТАЛИ ДОЛЖНЫ БЫТЬ ЗАЩИЩЕНЫ ЦИНКОВЫМ МЕТАЛЛИЧЕСКИМ ПОКРЫТИЕМ ТОЛЩИНОЙ 0,12±0,15 мм (п. 3.20 СНиП II-28-73). НАНОСИМЫМ СПОСОБОМ ГОРЯЧЕГО ЦИНКОВАНИЯ ИЛИ МЕТАЛЛИЗАЦИИ РАСПЫЛЕНИЕМ.

ПРИВЯЗАН			
ИНВ. №			

				Т.П. 902-5-36.86	КЖИ 51.00.00
				ЗАКЛАДНАЯ ДЕТАЛЬ 3Д-4	СТАДИЯ Р МАССА 12,3 МАСШТАБ 1:10
ИНЖ.	БАЗАНОВ	<i>Баз</i>			
РУК. ГР.	ШМЫКОВ	<i>Шм</i>			
ГИП	ПИСЬМАН	<i>Пис</i>			
ГЛ. КОНСТ.	ШАПИРО	<i>Шап</i>			
Н. КОНТР.	ПИСЬМАН	<i>Пис</i>			
НАЧ. ОТД.	КРАСАВИН	<i>Кра</i>			
				ЦНИИЭП ИНЖЕНЕРНОГО ОБОРУДОВАНИЯ г. Москва	

ИНВ. № ПОДЛ. ПОДПИСЬ И ДАТА. ВЗАМ. ИНВ. №

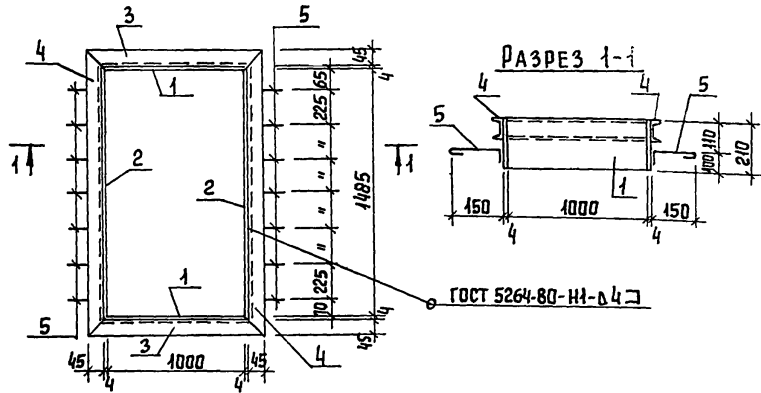


ФОРМАТ	ЗОНА	ПОЗ.	ОБОЗНАЧЕНИЕ	НАИМЕНОВАНИЕ	КОЛ.	ПРИМЕЧ.
				<u>СБОРОЧНЫЕ ЕДИНИЦЫ</u>		
		1	1.442.1-2.	Плита перекрытия 2пІ-4АІЎТ		
				<u>ДЕТАЛИ</u>		
		2	-кжи	А-ІІІ-12 ГОСТ 5781-82 l=1300	4	1,15 кг
		3	-кжи	А-ІІІ-12 ГОСТ 5781-82; l=1450	2	1,28 кг

ВЕДОМОСТЬ РАСХОДА СТАЛИ НА ЭЛЕМЕНТ, КГ

МАРКА ЭЛЕМЕНТА	АРМАТУРНЫЕ ИЗДЕЛИЯ	ВСЕГО
	АРМАТУРА КЛАССА А ІІІ	
	ГОСТ 5781-82	
2пІ-4АІЎТ(п-2)	φ12	
	8,1	

		ТП 902-5-36.86		КЖИ 52.00.00	
		Плита перекрытия 2пІ-4АІЎта (п-2)		СТАЛИ	МАССА
				Р	2400
				ЛИСТ	ЛИСТОВ 1
Ст. инж	КИСЕЛЕВА			ЦНИИЭП ИНЖЕНЕРНОГО ОБОРУДОВАНИЯ г. МОСКВА	
ГИП	ЛИСЬМАН				
гл. конс.	ШАПИРО				
н. контр.	ЛИСЬМАН				
нач. отд.	КРАСАВИН				



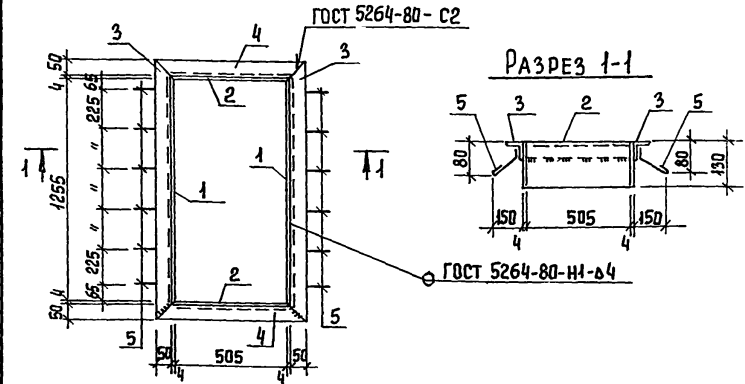
ФОРМАТ	ЗОНА	ПОЗ.	ОБОЗНАЧЕНИЕ	НАИМЕНОВАНИЕ	КОЛ.	ПРИМЕЧ.
				ДЕТАЛИ		
Б4	1			ПОЛОСА Б-2 4x210 ГОСТ 103-76 ℓ=1008 В ст 3 кн 2-1 ГОСТ 535-79	2	6,5 кг
Б4	2			ПОЛОСА Б-2 4x210 ГОСТ 103-76 ℓ=1485 В ст 3 кн 2-1 ГОСТ 535-79	2	9,8 кг
Б4	3			ШВЕЛЕР 10 ГОСТ 8240-72 ^н В ст 3 кн 2-1 ГОСТ 535-79 ℓ=1100	2	9,5 кг
Б4	4			ШВЕЛЕР 10 ГОСТ 8240-72 ^н В ст 3 кн 2-1 ГОСТ 535-79 ℓ=1575	2	13,6 кг
Б4	5			А-Г-6 ГОСТ 5781-82 ℓ=240	14	0,05 кг

Закладное изделие покрасить масляной краской за 2 раза по грунтовке (ГОСТ 695-77)

ПРИВЯЗАН			
ИНВ. №			

ТП 902-5-36.86 кжи 53.00.00

ПРОВЕР.	ЗАЙЦЕВА	<i>Зайцев</i>	ИЗДЕЛИЕ ЗАКЛАДНОЕ РМ 5	СТАДИЯ	МАССА	МАСШТАБ
ИНЖ.	АНАНЬЕВА	<i>Ананьева</i>		Р	79,5 кг	1:20
СТ. ИНЖ.	ЗАЙЦЕВА	<i>Зайцев</i>	ЦНИИЭП	ЛИСТ	ЛИСТОВ 1	
ГИП	ПИСЬМАН	<i>Письман</i>				
ГЛ. КОНСТ.	ШАПИРО	<i>Шапиро</i>				



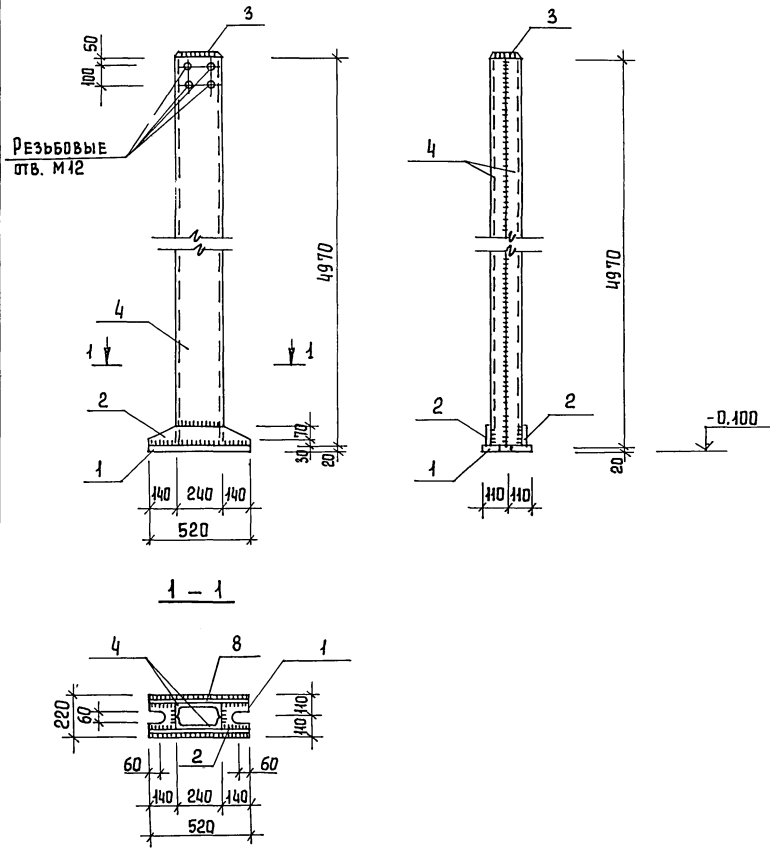
ФОРМАТ	ЗОНА	ПОЗ.	ОБОЗНАЧЕНИЕ	НАИМЕНОВАНИЕ	КОЛ.	ПРИМЕЧ.
				ДЕТАЛИ		
Б4	1			ПОЛОСА Б-2 4x130 ГОСТ 103-76 ℓ=1255 В ст 3 кн 2-1 ГОСТ 535-79	2	5,1 кг
Б4	2			ПОЛОСА Б-2 4x130 ГОСТ 103-76 ℓ=513 В ст 3 кн 2-1 ГОСТ 535-79	2	2,1 кг
Б4	3			УГОЛОК Б-50x50x5 ГОСТ 8508-72 ^н ℓ=1363 В ст 3 кн 2-1 ГОСТ 535-79	2	5,1 кг
Б4	4			УГОЛОК Б-50x50x5 ГОСТ 8509-72 ^н ℓ=613 В ст 3 кн 2-1 ГОСТ 535-79	2	2,3 кг
Б4	5			А-Г-6 ГОСТ 5781-82 ℓ=240	12	0,05 кг

Закладное изделие покрасить масляной краской (ГОСТ 695-77) за 2 раза по грунтовке ПФ-020

ПРИВЯЗАН			
ИНВ. №			

ТП 902-5-36.86 кжи 54.00.00

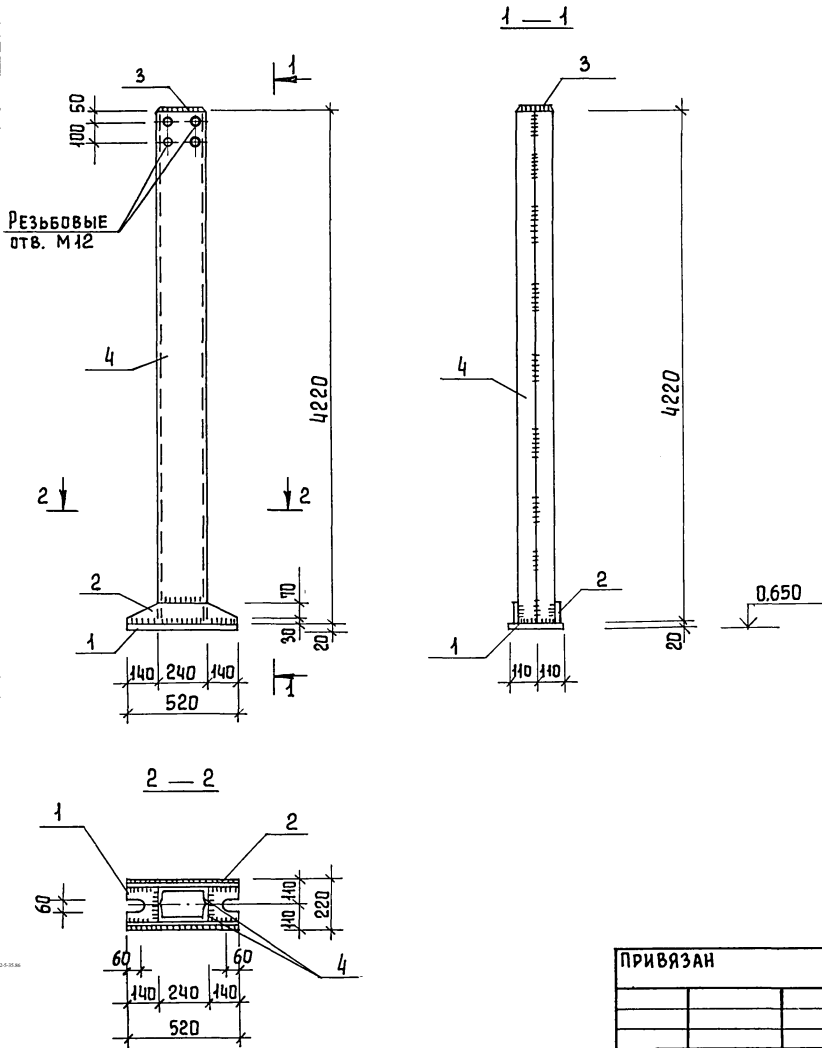
ПРОВЕР.	ЗАЙЦЕВА	<i>Зайцев</i>	ИЗДЕЛИЕ ЗАКЛАДНОЕ РМ 6	СТАДИЯ	МАССА	МАСШТАБ
ИНЖ.	АНАНЬЕВА	<i>Ананьева</i>		Р	29,8	1:20
СТ. ИНЖ.	ЗАЙЦЕВА	<i>Зайцев</i>	ЦНИИЭП ИНЖЕНЕРНОГО ОБРАЗОВАНИЯ	ЛИСТ	ЛИСТОВ 1	
ГИП	ПИСЬМАН	<i>Письман</i>				
ГЛ. КОНСТ.	ШАПИРО	<i>Шапиро</i>				



ФОРМАТ	ЗОНА	ПОЗ.	ОБОЗНАЧЕНИЕ	НАИМЕНОВАНИЕ	КОЛ.	ПРИМЕЧ.
				ДЕТАЛИ		
			ТП.	КЖИ	Лист 20x220 ГОСТ 19903-74 вст 3 кп 2 ГОСТ 535-79	1 18,0
					Лист 8x100 ГОСТ 19903-74 вст 3 кп 2 ГОСТ 535-79	2 3,3
					Лист 8x170 ГОСТ 19903-74 вст 3 кп 2 ГОСТ 535-79	1 2,5
					ШВЕЛЛЕР 24 ГОСТ 8240-72 вст 3 кп 2-11 ГОСТ 535-79	
					ℓ = 4970	2 119.28

Привязан		Руч. гр. Шмыков	ТП 902-5-36.86	КЖИ 55.00.00		
		ГИП Письман	Стойка фахверка СФ 1 ^а	СТАЛИЯ		
		ГЛ. КОНСТ. ШАПРО		МАССА	МАСШТАБ	
		И. КОНТР. Письман		Р	266,3	1:20
Инв. №		НАЧ. ОТД. Красавин		ЛИСТ	ЛИСТОВ	
				ЦНИИЭП ИНЖЕНЕРНОГО ОБОРУДОВАНИЯ Г. МОСКВА		

К И В Б У М II



ФОРМАТ	ЗОНА	ПОС.	ОБОЗНАЧЕНИЕ	НАИМЕНОВАНИЕ	КОЛ.	ПРИМеч.
				ДЕТАЛИ		
		1		Лист 20x220 ГОСТ 19903-74 Вст 3 кп 2 ГОСТ 535-79	ℓ=520	1 18,0
		2		Лист 8x100 ГОСТ 19903-74 Вст 3 кп 2 ГОСТ 535-79	ℓ=520	2 3,3
		3		Лист 8x170 ГОСТ 19903-74 Вст 3 кп 2 ГОСТ 535-79	ℓ=230	1 2,5
		4		ШВЕАЛЕР 24 ГОСТ 8240-72 Вст 3 кп 2-II ГОСТ 535-79	ℓ=4240	2 101,76

					Т.п. 902-5-36.86	Кжи 56.00.00
					Стойка ФАХВЕРКА СФ - 1 ^Б	СТАЛИЯ МАССА МАСШТАБ
						Р 128,9 1:50
						ЛИСТ ЛИСТОВ
						ЦНИИЭП ИНЖЕНЕРНОГО ОБОРУДОВАН. С. МОСКВА

ПРИВЯЗАН	ИНЖ. БАЗАНОВ	<i>Bas</i>
	РЧК. ГР. ШМЫКОВ	<i>Shmykov</i>
	ГИП ПИСЬМАН	<i>Pismann</i>
	ГЛАВ. КОНСТ. ШАПИРО	<i>Shapiro</i>
	Н. КОНТР. ПИСЬМАН	<i>Pismann</i>
ИНВ. №	НАЧ. ОТД. КРАСАВИН	<i>Krasavina</i>