

Ведомость основных комплектов рабочих чертежей

Обозначение	Наименование	Примечание
Альбом I	Первичные детские игровые площадки	
Альбом II	Игровая тематическая площадка "Дозорная"	
Альбом III	Игровая тематическая площадка "Зоопарк"	
Альбом IV	Игровая тематическая площадка "Транспортная"	
Альбом V	Игровая тематическая площадка "Гимнастический городок"	2
Альбом VI	Сметы	

Ведомость ссылочных документов:

Обозначение	Наименование	Примечан.
т.п. 310-1-22.	Малые архитектурные формы и элементы благоустройства для улиц и площадей городов Западной Сибири	ЛенЗНИИЭП
	Альбом I. Малые архитектурные формы.	

Привязан

ЛенЗНИИЭП

ГАП	Радзев	В.Л.	3.12.55
АРХ.	Хитроулин	Л.С.	3.12.55

Ведомость спецификаций.

Лист	Наименование	Примечание
7-10	СПЕЦИФИКАЦИИ ОБОРУДОВАНИЯ ПЕРВИЧНЫХ ИГРОВЫХ ПЛОЩАДОК ТИП I, II, III, IV	
12,14	СПЕЦИФИКАЦИИ МАТЕРИАЛОВ ПЛАТФОРМ ДР-I, ДР-II	
20	СПЕЦИФИКАЦИЯ МАТЕРИАЛОВ РАМЫ ДР-1, ДР-2	
21	СПЕЦИФИКАЦИЯ МАТЕРИАЛОВ РАМЫ ДР-1-1	
22	СПЕЦИФИКАЦИЯ МАТЕРИАЛОВ РАМЫ ДР-1-2	
23	СПЕЦИФИКАЦИЯ МАТЕРИАЛОВ РАМЫ ДР-1-3	
24	СПЕЦИФИКАЦИЯ МАТЕРИАЛОВ РАМЫ ДР-1-4	
25	СПЕЦИФИКАЦИЯ МАТЕРИАЛОВ РАМЫ ДР-1-5	
26	СПЕЦИФИКАЦИЯ МАТЕРИАЛОВ РАМЫ ДР-2-1	
29	СПЕЦИФИКАЦИЯ МАТЕРИАЛОВ НАВЕСА ТИП I	
31	СПЕЦИФИКАЦИЯ МАТЕРИАЛОВ НАВЕСА ТИП II	
32	СПЕЦИФИКАЦИЯ МАТЕРИАЛОВ НАВЕСА ТИП III	
35	СПЕЦИФИКАЦИЯ МАТЕРИАЛОВ ГОРКИ	
37	СПЕЦИФИКАЦИЯ МАТЕРИАЛОВ ИГРОВОГО ГИМНАСТИЧЕСКОГО КОМПЛЕКСА	
39,40	СПЕЦИФИКАЦИЯ ЭЛЕМЕНТОВ КАМЕЛЕЙ ТИП I	
41-42	СПЕЦИФИКАЦИЯ ЭЛЕМЕНТОВ КАМЕЛЕЙ ТИП II	
44	СПЕЦИФИКАЦИЯ МАТЕРИАЛОВ РАМЫ ДР-3.	
47,53	СПЕЦИФИКАЦИЯ ЭЛЕМЕНТОВ КАРУСЕЛИ	
56	СПЕЦИФИКАЦИЯ МАТЕРИАЛОВ КАЧАЛКИ.	

ОБЩИЕ ДАННЫЕ /ПРОДОЛЖЕНИЕ/

320-066.84

- AC

Лист 3

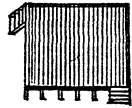
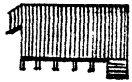
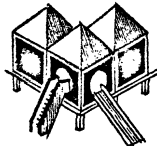
СОГЛАСОВАНО
 Р.Д. ДИЯ
 РАДЗЕВ
 ПАШЕНКО
 ШЕПЕЛОВА
 И. КОЖИ
 П. КОЖИ
 УМАНЬ ПОДП. ПОДПИСЬ И ДАТА ВЗАИМН
 ИМЯ ПОДП. ПОДПИСЬ И ДАТА ВЗАИМН

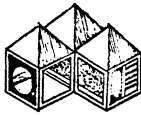
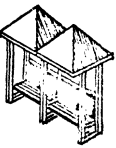
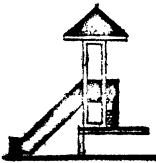
СОГЛАСОВАНО

Р.К. О.А. РАДЕЕВ / 22.01.84
 И.КОТ. / 22.01.84
 П.КОСТ. / 22.01.84
 РАДЕЕВ / 22.01.84
 ЛАШЕНКО / 22.01.84
 ШЕРШАКОВ / 22.01.84

ПОДПИСЬ И ДАТА ВЛАДЕЛЬЦА
 ИЛИ ПРОЕКТА

ГЕНПЛАН			

№№ П.П.	НАИМЕНОВАНИЕ ЭЛЕМЕНТОВ	ЭСКИЗ	ГАБАРИТЫ /М/			
			Л	В	Н	ЛМСТ
1	2	3	4	5	6	7
1.	ПЛАТФОРМА ДП-1		12,0	12,0	0,6	11
2.	ПЛАТФОРМА ДП-2		12,0	9,0	0,6	15
3.	НАВЕС ЖП-1		3,1	3,1	2,1	27-29

№№ П.П.	НАИМЕНОВАНИЕ ЭЛЕМЕНТОВ	ЭСКИЗ	ГАБАРИТЫ /М/			
			Л	В	Н	ЛМСТ
1	2	3	4	5	6	7
4.	НАВЕС ЖП-2		3,1	3,1	2,1	30-31
5.	НАВЕС ЖП-3		3,1	1,4	2,9	32
6.	ГОРКА		3,1	1,4	3,7	33-35

ЛЕНЗНИИЭП

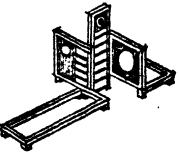
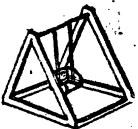
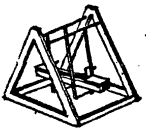
ГАП РАДЕЕВ / 22.01.84 / 3.0.8
 ДРХ ХИРДУМИН / 22.01.84 / 2.6.8

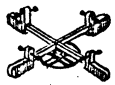

НОМЕНКЛАТУРА МАЛЫХ АРХИТЕК-
 ТУРНЫХ ФОРМ / ЧАШАЛО /

320-066.84

—АС

ЛМСТ
5

№ П.П.	НАИМЕНОВАНИЕ ЭЛЕМЕНТОВ	ЭСКИЗ	ГАБАРИТЫ/М			
			Л	В	Н	ЛИСТ
1	2	3	4	5	6	7
7	ИГРОВОЙ ГИМНАСТИЧЕСКИЙ КОМПЛЕКС		4.2	3.6	2.2	36-37
8	КАЧЕЛЫ ШИП II		1.6	2.4	1.7	41-42
9	КАЧЕЛЫ ШИП I		1.6	1.2	1.7	38-39

№ П.П.	НАИМЕНОВАНИЕ ЭЛЕМЕНТОВ	ЭСКИЗ	ГАБАРИТЫ/М			
			Л	В	Н	ЛИСТ
1	2	3	4	5	6	7
10	КАРУСЕЛЬ		2.4	2.4	0.7	46-53
11	КАЧАЛКА		2.4	0.3	0.7	54-56

СОГЛАСОВАНО

РАБОТА РАДЕЕВ 1982.1.19
 И КОСТ ПАЩЕНКО 1982.1.19
 ПАЩЕНКО ШЕТИВЕРОВ 1982.1.19

ИЗДАНИЕ И ДАТА
 ПОДПИСЬ И ПОДПИСЬ

Привязан

ЛенЗНИИЭП

ГАП РАДЕЕВ 1982.1.19
 ДРХ ХИПРИИИ 1982.1.19

НОМЕНКЛАТУРА МАЛЫХ АРХИ-ТЕКТУРНЫХ ФОРМ (ОКОНЧАНИЕ)

320-066.84

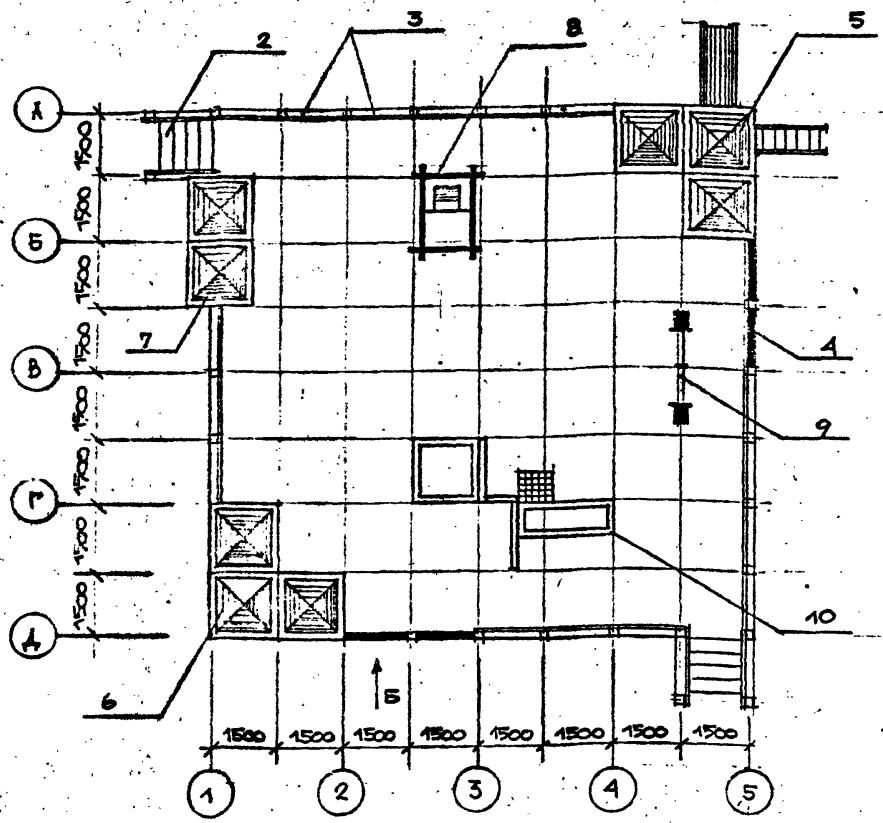
- АС

6

СОГЛАСОВАНО

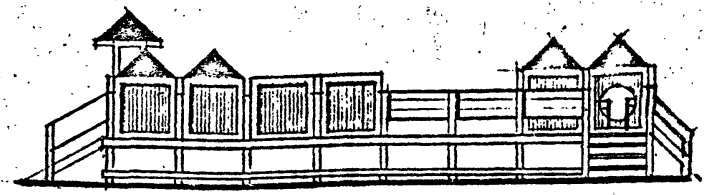
РАСЧЕТ РАДЕЕВ В.А. / ЛИСТ 18

ИНВ. №



Первичная игровая площадка тип I монтируется на платформе тип I. В оборудование площадки входят навесы 3х типов, качалка, качели, игровой гимнастический комплекс. Площадь игровой площадки тип I - 149 м².

Вид Б.



СПЕЦИФИКАЦИЯ ОБОРУДОВАНИЯ

Поз. обозначение	Обозначение	Наименование	Кол.	Масса ед., кг	Примечание
1	ДП-1 лист 11-12	ПЛАТФОРМА.	1		
2	ЛИСТ 17	ЛЕСТНИЦА.	2		
3	ЛИСТ 18	СЕКЦИЯ ОГРАЖДЕНИЯ.	16		
4	ДР-1-1 лист 21	ВЕТРОЗАЩ. СТЕНКИ.	4		
5	ЛИСТ 27-29	НАВЕС ТИП I.	1		
6	ЛИСТ 30-31	НАВЕС ТИП II.	1		
7	ЛИСТ 32	НАВЕС ТИП III.	1		
8	ЛИСТ 41	КАЧЕЛИ ТИП II.	1		
9	ЛИСТ 54	КАЧАЛКА.	1		
10	ЛИСТ 36	ИГРОВОЙ ГИМНАСТИЧЕСКИЙ КОМПЛЕКС.	1		
11	МД-1 лист 19	ДЕТАЛЬ КРЕПЛЕНИЯ.	32	0,31	9,9 кг

ПРИВЪЗАН	

ЛенЗНИИЭП
 ГАП РАДЕЕВ В.А. / ЛИСТ 18
 АРХ. УАЙРУЛИН В.А. / ЛИСТ 18

Первичная детская игровая площадка тип I

320-066.84

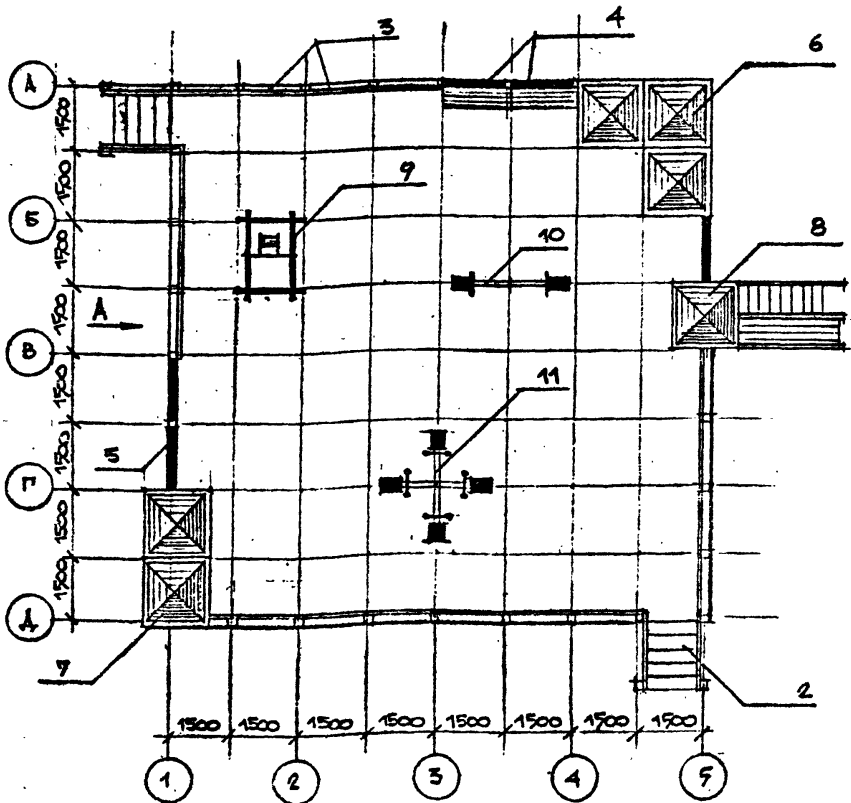
- АС

ЛИСТ 7

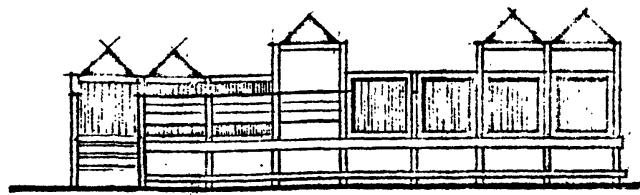
СОГЛАСОВАНО

Исполн. РАДЧЕВ
Н.К.С.Т. ПАШЕНКО

Имя и дата взым. инв. №



Вид "А"



СПЕЦИФИКАЦИЯ ОБОРУДОВАНИЯ

Пор. обозначение	Обозначение	Наименование	Кол.	Масса ед. ед. кг	Примечание
1	ДП-1 лист 11-12	ПЛАТФОРМА.	1		
2	лист 17	ЛЕСТНИЦА.	2		
3	лист 18	СЕКЦИИ ОГРАЖДЕНИЯ.	18		
4	ДР-1-3 лист 23	СКАМЬИ.	2		
5	ДР-1-1 лист 21	ВЕТРОЗАЩ. СТЕНКИ.	3		
6	лист 30	НАВЕС ТИП II.	1		
7	лист 32	НАВЕС ТИП III.	1		
8	лист 33	ГОРКА	1		
9	лист 38	КАЧЕЛЬ ТИП I.	1		
10	лист 54	КАЧАЛКА.	1		
11	лист 46	КАРУСЕЛЬ.	1		
12	МД-2 лист	ДЕТАЛЬ КРЕПЛЕНИЯ.	20	0,31	6,2 кг

ПЕРВИЧНАЯ ИГРОВАЯ ПЛОЩАДКА ТИП II МОНТИРУЕТСЯ НА ПЛАТФОРМЕ ДП-1. В ОБОРУДОВАНИЕ ПЛОЩАДКИ ВХОДЯТ ВЕТРОЗАЩИТНЫЕ СТЕНКИ, СКАМЬИ, НАВЕСЫ, ГОРКА, А ТАКЖЕ ЭЛЕМЕНТЫ ИГРОВОГО ОБОРУДОВАНИЯ - КАРУСЕЛЬ, КАЧАЛКА, КАЧЕЛИ.
 КОНСТРУКЦИЮ ПЛАТФОРМЫ ДП-1 СМ. ЛИСТ 15-16
 ПЛОЩАДЬ ИГРОВОЙ ПЛОЩАДКИ ТИП II - 149 м²

ПРИВЯЗАН

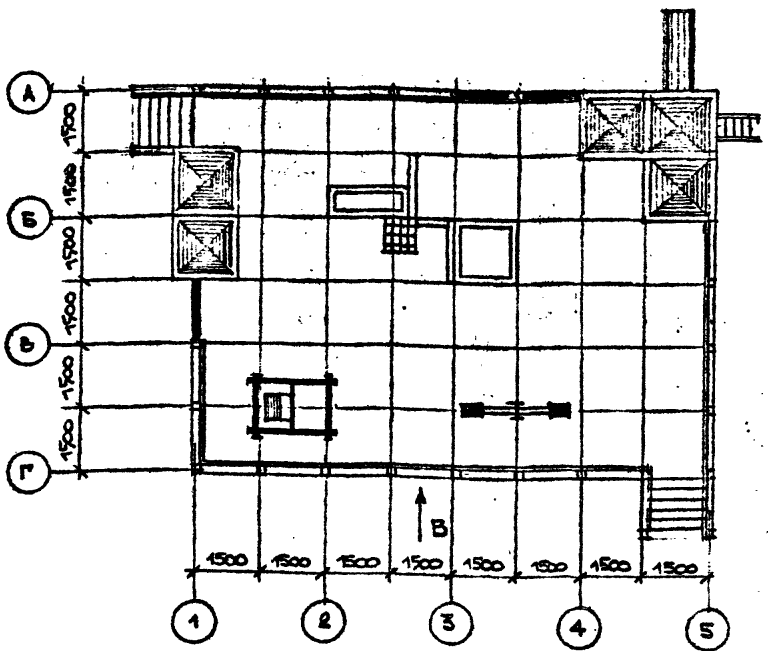
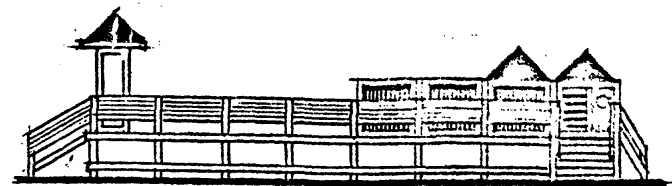
ПенЗНИИЭП

ГАП	РАДЧЕВ	РАДЧЕВ	19.03
АРХ	ПАШЕНКО	ПАШЕНКО	19.03

ПЕРВИЧНАЯ ЛЕТСКАЯ ИГРОВАЯ ПЛОЩАДКА ТИП II.

320-056.84

Вид, В'



СПЕЦИФИКАЦИЯ ОБОРУДОВАНИЯ

Поз. обозначение	Обозначение	Наименование	Кол	Масса ед. шт	Примечание
	ЛИСТ 13-14	ПЛАТФОРМА, ДП-2	1		
	ЛИСТ 17	ЛЕСТНИЦА.	2		
	ЛИСТ 18	СЕКЦИЯ ОГРАЖДЕНИЯ.	17		
	ДР-1-1 ЛИСТ 21	ВЕТРОЗАЩ. СТЕНКИ	3		
	ЛИСТ 27-29	НАВЕС ТИП I	1		
	ЛИСТ 32	НАВЕС ТИП III	1		
	ЛИСТ 36	ИГРОВОЙ ГИМНАСТ.			
		КОМПЛЕКС.	1		
	ЛИСТ 41-42	КАЧЕЛИ ТИП II	1		
	ЛИСТ 54-56	КАЧАЛКА.	1		
	МД-1 ЛИСТ 19	ДЕТАЛЬ КРЕПЛЕНИЯ	12	0,31	3,7 кг

ПЕРВИЧНАЯ ДЕТСКАЯ ИГРОВАЯ ПЛОЩАДКА ТИП III МОНТИРУЕТСЯ НА ПЛАТФОРМЕ ДП-2. В ОБОРУДОВАНИЕ ПЛОЩАДКИ ВХОДЯТ ВЕТРОЗАЩИТНЫЕ СТЕНКИ, НАВЕСЫ, ИГРОВОЙ ГИМНАСТИЧЕСКИЙ КОМПЛЕКС, КАЧЕЛЬ КАЧАЛКА. КОНСТРУКЦИЮ ПЛАТФОРМЫ ДП-2 СМ. ЛИСТЫ 15-16. ПЛОЩАДЬ ПЛОЩАДКИ ТИП III - 113 м²

СОГЛАСОВАНО

И. КОШЕВ
РАДЕЕВ
ПЛАЩЕНКО

ИНВЕН. ПОДЛ. ПОДПИСЬ И ДАТА ВЗАК. ИЛИ ИМ. ПРИБЫЛ

ПРИВЯЗАН	

ЛЕНЗНИИЭП
ГАП РАДЕЕВ
АРХ. ХАЙРУЛЛИН

ПЕРВИЧНАЯ ДЕТСКАЯ ИГРОВАЯ ПЛОЩАДКА ТИП III

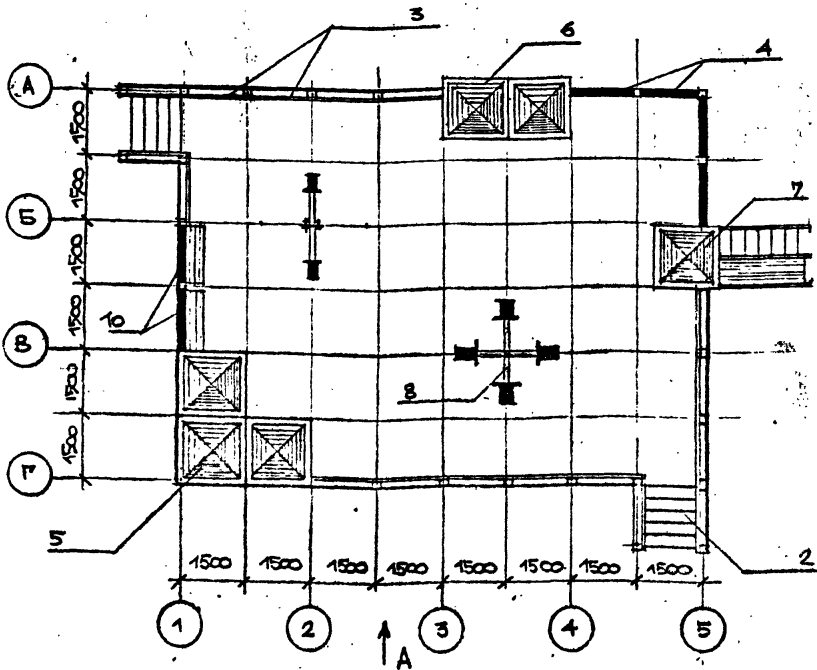
320-066.84

- АС 9

СОГЛАСОВАНО

Руковод. РАДЕЕВ
Инженер ПИЩЕНКО

Инв. № подл. Подпись и дата
Взам. инв. №



Первичная детская игровая площадка тип монтируется на платформе ДП-2.
 В набор оборудования входят: ветрозащитные стенки, скамьи, навесы различных типов, катальная горка, карусель, качалка.
 Ветрозащитные стенки (поз. 4) и скамьи (поз. 10) крепятся к стойкам ограждения площадки.
 Площадь площадки тип IV - 113 м²

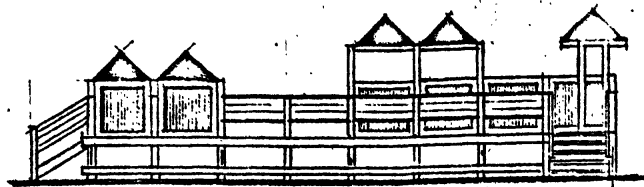
Привезан			

ЛенЗНИИЭП

РАД. РАДЕЕВ
АРХ. ХАЙРАМОВ

Первичная детская игровая площадка тип IV

Вид „А“



СПЕЦИФИКАЦИЯ ОБОРУДОВАНИЯ

Поз. обозначение	Обозначение	Наименование	Кол.	Масса ед., кг	Примечание
1	ДП-2 лист 13-14	ПЛАТФОРМА	1		
2	лист 17	ЛЕСТНИЦА.	2		
3	лист 18	СЕКЦИЯ ОГРАЖДЕНИЯ.	13		
4	ДР-1-1 лист 21	ВЕТРОЗАЩ. СТЕНКИ.	6		
5	лист 30	НАВЕС тип II.	1		
6	лист 32	НАВЕС тип III.	1		
7	лист 33-35	ГОРКА	1		
8	лист 46-53	КАРУСЕЛЬ.	1		
9	лист 54-56	КАЧАЛКА.	1		
10	ДР-1-3 лист 23	СКАМЬИ.	2		
11	МД-1	ДЕТАЛЬ КРЕПЛЕНИЯ	24	0,31	7,5 кг.

320-066.84

- АС

ЛИС 10

КАРКАС НАСТИЛА

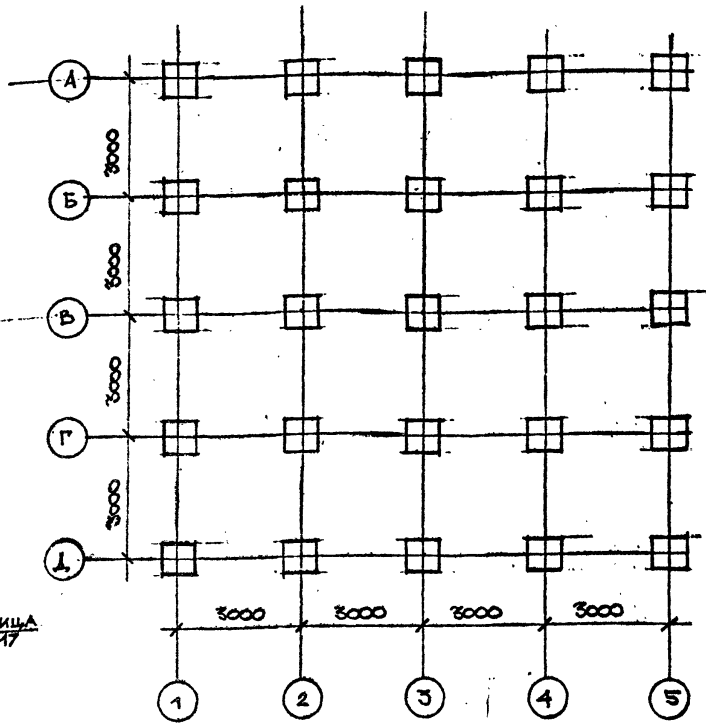
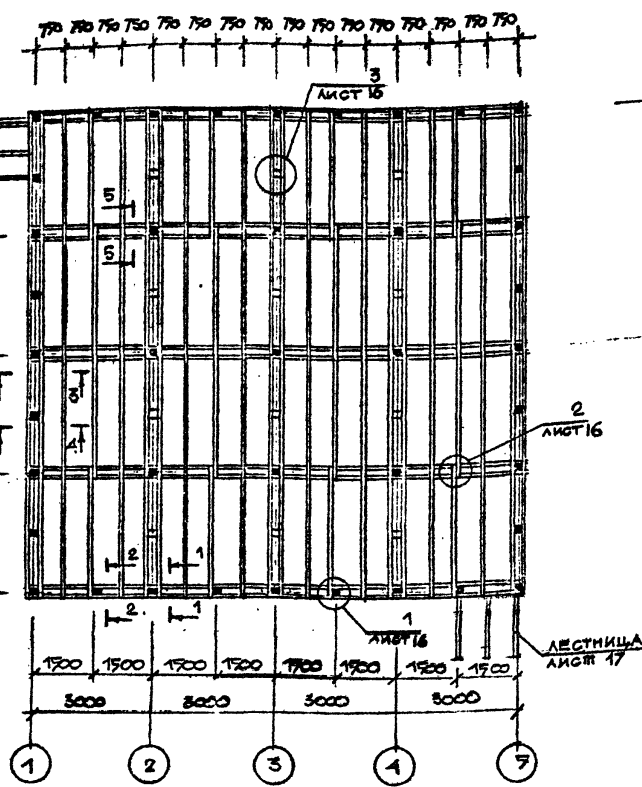
ПЛАН ФУНДАМЕНТОВ

СОГЛАСОВАНО

РУКОВА. РАДЕВ В.С. / 20.07.87
И. КОНИН ПИЩЕНКО В.В. / 22.07.87

ИМЯ И ПОДП. ПОДПИСЬ И ДАТА (ЗНАЧ. ИМЕНИ)

ПРИНЯТО	



КАРКАС ПЛАТФОРМЫ ВЫПОЛНЯЕТСЯ ИЗ БРУСА 50x100. СТОЙКИ - БРУС 100x100. ФУНДАМЕНТЫ - МОНОЛИТНЫЕ, БЕТОННЫЕ С ЗАКЛАДНЫМИ ДЕТАЛЯМИ МД-5. НАСТИЛ - ДОСКА 29x110. РАЗРЕЗЫ, УЗЛЫ И ДЕТАЛИ СМ. ЛИСТ 15-16. СПЕЦИФИКАЦИЮ НА ПЛОЩАДКУ ДП-1 СМ. ЛИСТ 12

ЛЕНЗНИИЭП

ГАП	РАДЕВ	В.С.	20.07.87
АРХ.	ХАЙРУЛЛИ	В.В.	22.07.87

ПЛАТФОРМА ДП-1. КАРКАС НАСТИЛА. ПЛАН ФУНДАМЕНТОВ

320-066.84

- АС

ЛИСТ	11
------	----

Копирован

Формат

1559/1

СОГЛАСОВАНО

Рег. № 15

РАШЕВ ПАШЕНКО

ИЗМ. № 1

ПОДПИСЬ И ДАТА

Поз. обозначение	Обозначение	Наименование	Кол.	Масса ед., кг	Примечание
1		СТОЙКА - БРУС 100x100 L=1320 ГОСТ 8486-66	32		0,42 м ³
2		СТОЙКА - БРУС 100x100 L=170 ГОСТ 8486-66	9		0,042 м ³
3		ОБВЯЗКА - БРУС 80x80 ГОСТ 8486-66	78 шт		0,62 м ³
4		ЛАГИ НАСТИЛА - БРУС 50x100 ГОСТ 8486-66	48 шт		2,01 м ³
5		ПОДКОС - БРУС 100x100 L=600 8486-66	14		0,084 м ³
6		ПОДКОС - БРУС 50x100 L=850 ГОСТ 8486-66	14		0,06 м ³
7		ПОДКОС - БРУС 80x80 L=520 ГОСТ 8486-66	16		0,05 м ³
8		ПОДКОС - БРУС 80x80 L=670 ГОСТ 8486-66	16		0,07 м ³
9		ОПОРНЫЙ БРУС 80x80 L=200 ГОСТ 8486-66	18		0,023 м ³

ПРИВЯЗАН

ЛенЗНИИЭП

РАШЕВ ПАШЕНКО
Х. А. Р. У. И. Э. П.

ПЛАТФОРМА ДП-1. СПЕЦИФИКАЦИЯ МАТЕРИАЛОВ

320-056.84

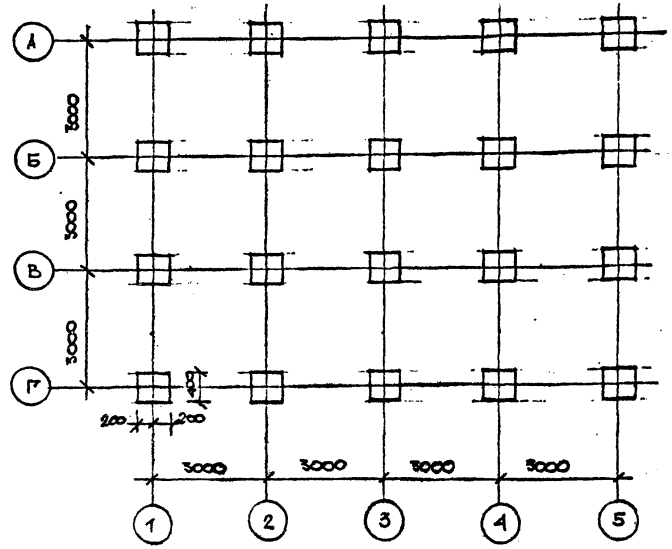
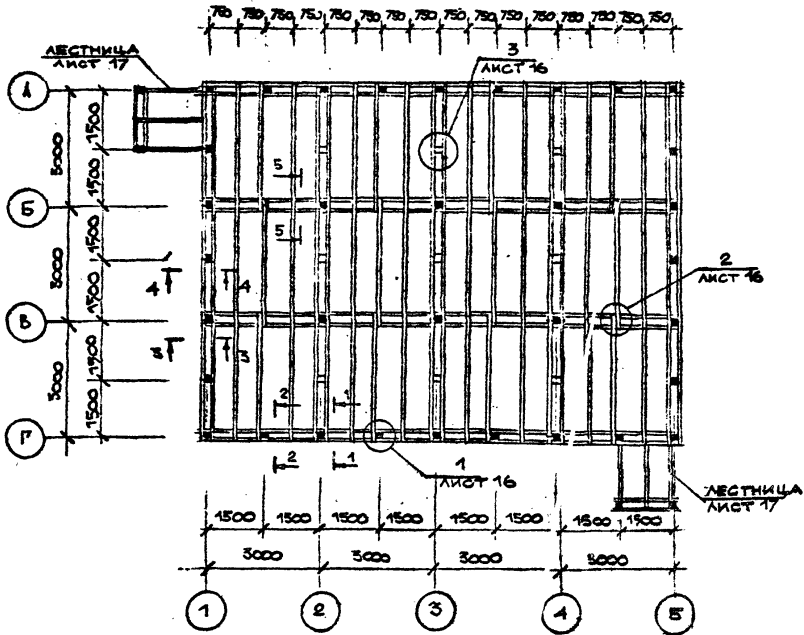
-АС

12

Поз. обозначение	Обозначение	Наименование	Кол.	Масса ед., кг	Примечание
10		ПОДКЛАДОЧНЫЙ БРУС 40x40 L=100 ГОСТ 8486-66	18		0,005 м ³
11		ЗАШИВКА ТОРЦОВ ДОСКА ГОСТ 8486-66	78 шт		0,31 м ³
12		СОЕДИН. БРУС 100x100 L=250 ГОСТ 8486-66	24		0,06 м ³
13		НАСТИЛА ПОЛА ДОСКА 29x110 ГОСТ 8486-66			149 м ²
14		ПЕСОК			4,3 м ³
15		БЕТОН М 150			2 м ³
16	ЛИСТ 19	МД-3	25	4,7	118 кг
17	ЛИСТ 17	ЛЕСТНИЦА	2		
18	ЛИСТ 19	МД-1	32	0,31	9,92 кг
19	ЛИСТ 19	МД-2	76	0,38	28,9 кг
20		БОЛТ М 10x80 ГОСТ 7798-70	100	-	13,3 кг
21		ГАЙКА М 10 ГОСТ 5915-70	100	-	15,4 кг
22		ШАЙБА Ф 10 ГОСТ 11371-78	200	-	1,24 кг

КАРКАС НАСТИЛА

ПЛАН ФУНДАМЕНТОВ



КАРКАС ПЛОЩАДКИ ВЫПОЛНЯЕТСЯ ИЗ БРУСА 50x100. СТОЙКИ - БРУС 100x100. ФУНДАМЕНТЫ - МОНОЛИТНЫЕ БЕТОННЫЕ С ЗАКЛАДНЫМИ ДЕТАЛЯМИ МД-3. НАСТИЛ ПЛАТФОРМЫ - ДОСКА 29x100. РАЗРЕЗЫ, УЗЛЫ И ДЕТАЛИ СМ. ЛИСТЫ 15-16 СПЕЦИФИКАЦИЮ НА ПЛОЩАДКУ ДП-2 СМ. ЛИСТ 14

СОГЛАСОВАНО

ПРОЕКТОР
РАБОТА РАДЕЕВ
И. КОНИН
ПАЩЕНКО

ИЗМЕН. ПОДЛ. ПОДПИСЬ И ДАТА
ВЗМ. ИИИЭП

ПРИВЕРЗАН

ЛенЗНИИЭП

ТАП	РАДЕЕВ	РАС	11.78
ДРП	ХАЙРУЛЛИН	РАС	12.88

ПЛАТФОРМА ДП-2. КАРКАС
НАСТИЛА. ПЛАН ФУНДАМЕНТОВ

320-066.84

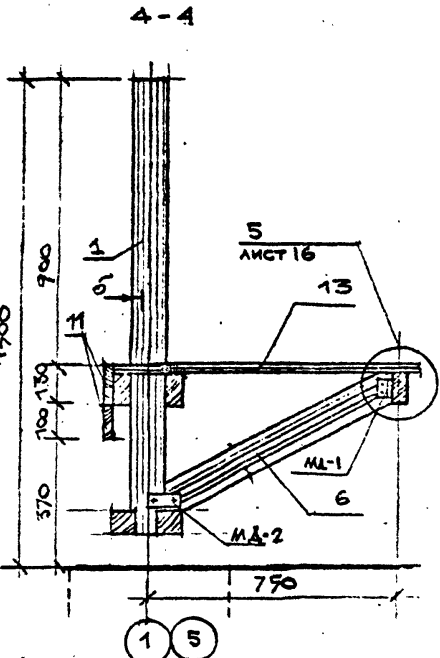
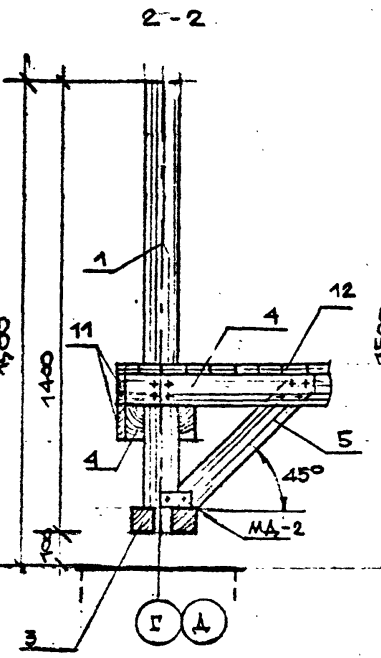
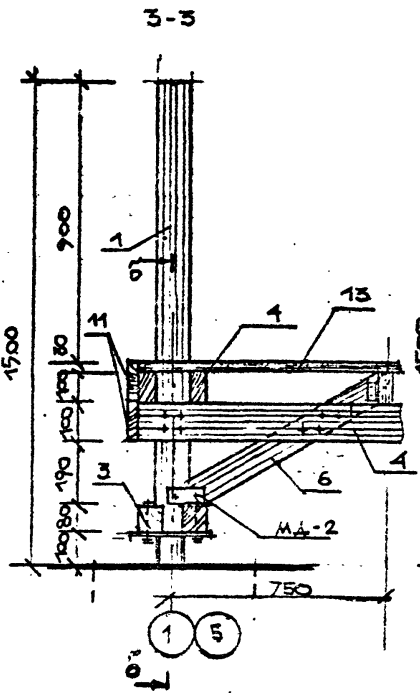
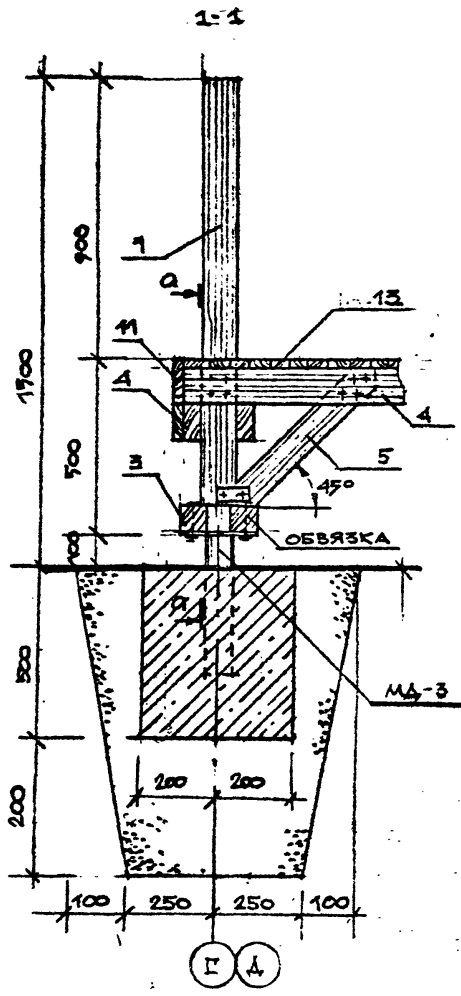
-АС

ЛИСТ
13

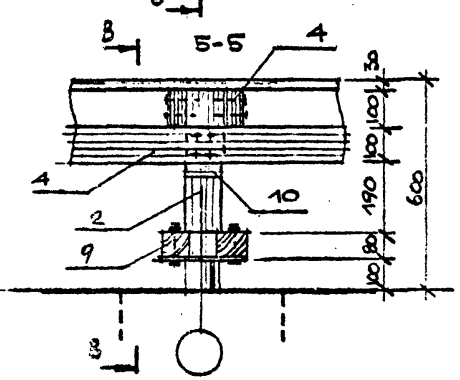
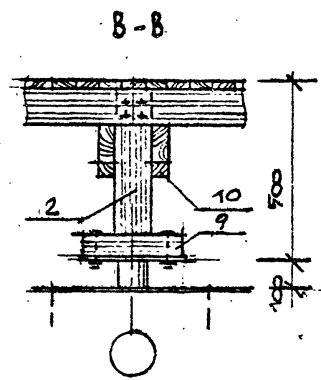
СОГЛАСОВАНО

РУКОВОД. РАДЕЕВ 12/29/83
ИЗГОТ. ПАЩЕНКО 12/27/83

ИМЯ И ПОДП. ПОДПИСЬ И ДАТА ВЗЯТ. НИЖИ



ДЕТАЛЬ МА-3 ЗАКЛАДЫВАЕТСЯ
В ФУНДАМЕНТ ПРИ ЕГО ИЗГОТОВ-
ЛЕНИИ.
СТОЙКИ ПЛОЩАДКИ (ПОЗ. 1) УСТАНОВ-
ЛЮЮТСЯ НА ОБВЯЗКУ (ПОЗ. 3)
С ШАГОМ 1500ММ.
НА РАЗРЕЗАХ 1-1, 2-2, 3-3, 4-4,
ПОДКОСЫ (ПОЗ. 7, 8) ПО ОСЯМ
1" И Г" УСЛОВНО НЕ ПОКА-
ЗАНЫ.
СЕЧЕНИЯ А-А И Б-Б см.
ЛИСТ 16



ПРИВЯЗАН			

ЛенЗНИИЭП

ГАП РАДЕЕВ 12/29/83
АРХ. Хайруллин 12/27/83

ПЛОЩАДКА ДП-1, ДП-2.
РАЗРЕЗЫ

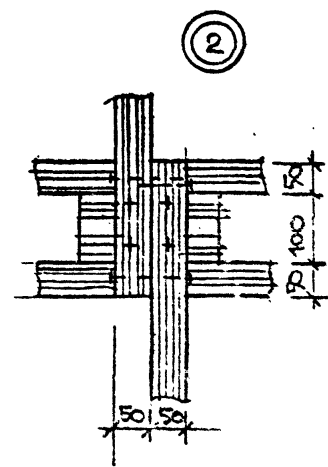
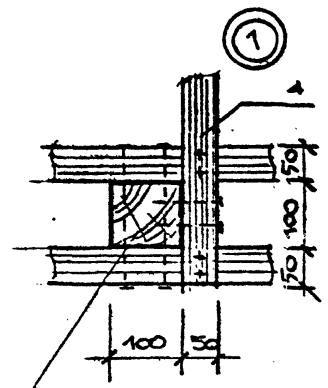
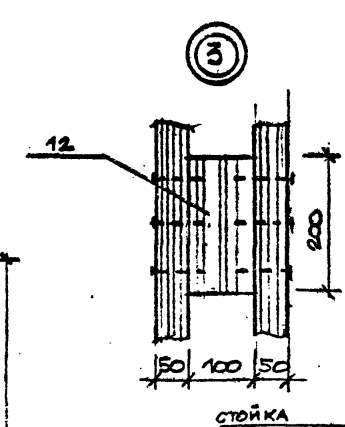
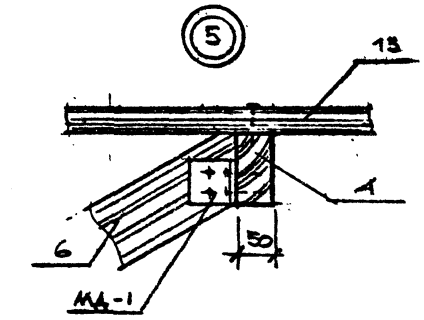
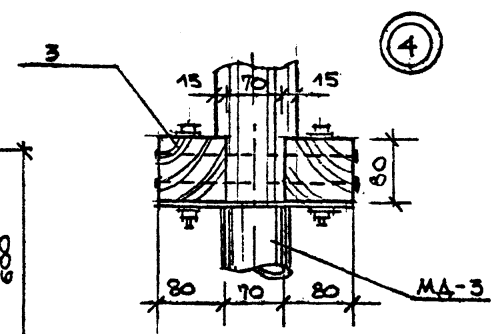
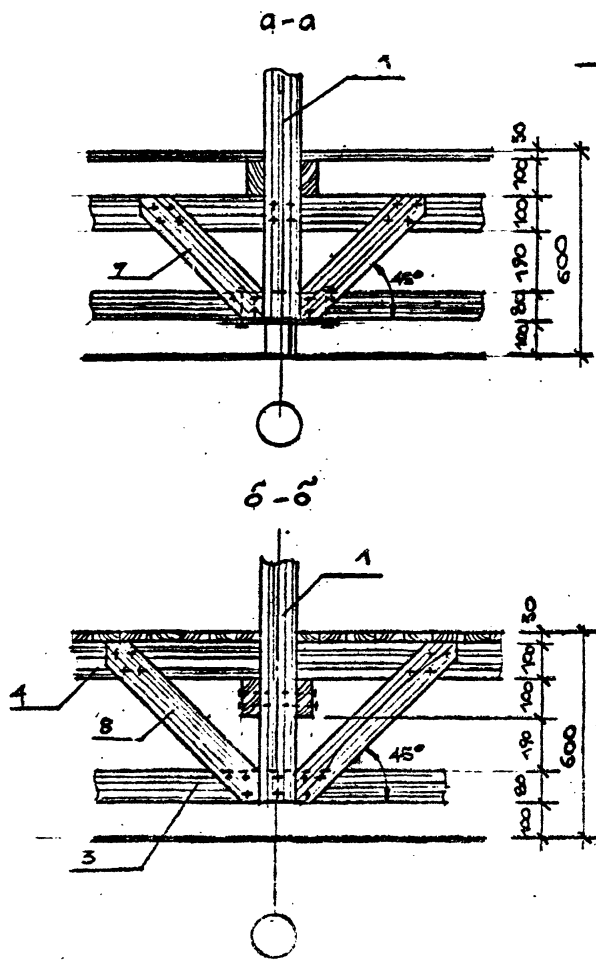
320-066.84 - АС

ЛИСТ 15

СОГЛАСОВАНО

РАБОТА РАБЕВ 2001-2002
И. КОШУ ПАНЕНКО 2002-2003

ИЗДАНИЕ ПОСЛЕДНЕЕ ИЛИ ДАТА ВСТУПЛЕНИЯ В СИЛУ



ОБВЯЗКА - ИЗ БРУСА 80x80 (ПОЗ. 3)
КРЕПЯТСЯ К ДЕТАЛИ МА-3. БОЛТАМИ
110x130. (СМ. УЗЕЛ 4)
СПЕЦИФИКАЦИИ НА ДЕРЕВЯННЫЕ
ПЛАТФОРМЫ СМ. ЛИСТ. 12, 14

ПРИМЕРЯН				

ГЕНПРОЕКТ
ПЛАТФОРМА ДТ-1, ДТ-2.
УЗЛЫ, СЕЧЕНИЯ.

320-066.84

-АС

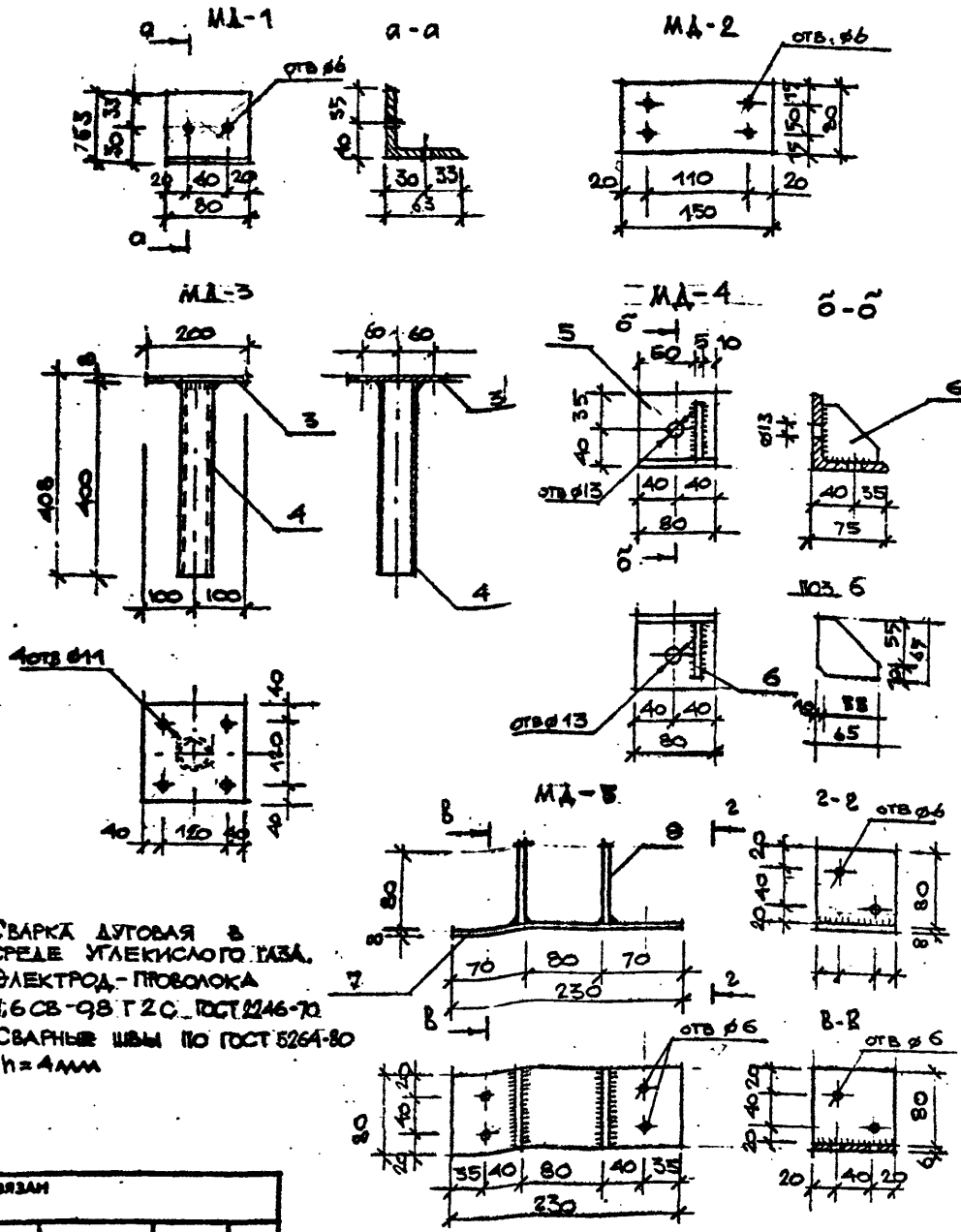
СОГЛАСОВАНО

РАДБЕВ
ПАШЕНКО
ШЕНИЛОВСКИЙ

УТВЕРЖДАЮЩИЙ
ПОДПИСЬ И ДАТА
ВЗАИМ. ИМЯ

Привязан

СВАРКА ДУГОВАЯ В СРЕДЕ УГЛЕКИСЛОГО ГАЗА.
ЭЛЕКТРОД - ПРОВОЛОКА
1,6 СВ-08 Г 2С ГОСТ 2246-70
СВАРНЫЕ ШВЫ ПО ГОСТ 5264-80
h = 4 мм



Поз. обозначение	Обозначение	Наименование	Кол.	Масса ед., кг	Примечание
		<u>МА-1</u>			
1		L 63x63x4 l=80 ГОСТ 8509-72*	1	0,31	
		<u>МА-2</u>			
2		-4x80x150 ГОСТ 103-76	1	0,38	
		<u>МА-3</u>			
3		-8x200x200 ГОСТ 103-76	1	2,5	
4		ТРУБА Dн = 75,5 l=400 ГОСТ 3262-75	1	2,2	
		<u>МА-4</u>			
5		L 75x75x5 l=80 ГОСТ 8509-72*	1	0,46	
6		-5x65x65 ГОСТ 103-76	1	0,17	
		<u>МА-5</u>			
7		-6x80x230 ГОСТ 103-76	1	0,86	
8		-6x80x80 ГОСТ 103-76	2	0,3	0,6

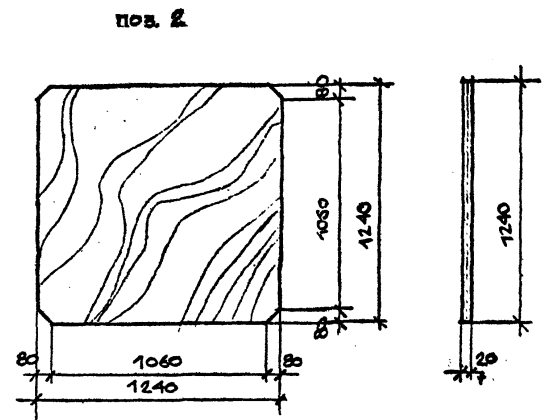
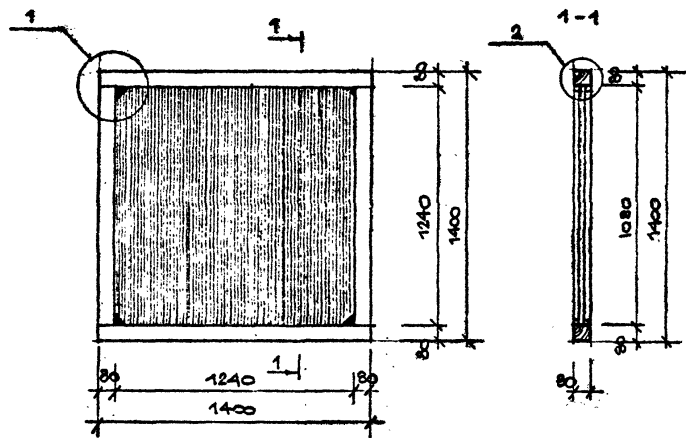
ЛЕНЗИИЭП ГАП РАДБЕВ ПАШЕНКО ШЕНИЛОВСКИЙ МЕТАЛЛИЧЕСКИЕ ДЕТАЛИ МА-1+5
АРХ ХАИРУЛЛИН ЗИЧ СПЕЦИФИКАЦИЯ

320-066.84 -АС ЛИСТ 19

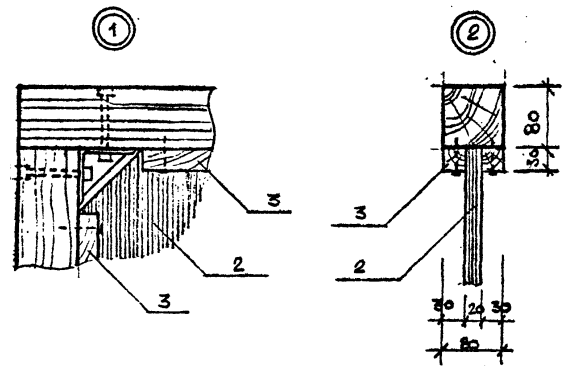
СОГЛАСОВАНО

ИЗДАНИЕ
И КОМПЬ
Л. КОМПЬ
Л. КОМПЬ

ИЗДАНИЕ
И КОМПЬ
Л. КОМПЬ
Л. КОМПЬ



РАМА ДР-1-1 ВЫПОЛНЯЕТСЯ НА ОСНОВЕ РАМЫ ДР-1
ЩИТ-МНОГОСЛОЙНАЯ КЛЕЕНАЯ ФАНЕРА, ПOKPЫВАЕТСЯ
ВОДОСТОЙКИМИ КРАСЯТЕЛЯМИ.



Поз. обозначение	Обозначение	Наименование	Кол.	Масса ед., кг	Примечание
1	ЛИСТ 20	ДР-1			
		ФАНЕРА КЛЕЕНАЯ $\delta=20$			
		1240x1240 ГОСТ 3916-69	1		153 м ²
		Брус 30x30 $\rho=1060$			
		ГОСТ 8486-66	4		9008 м ³

ПРИКРЕПЛ.

ЛенЗНИИЭП

ГАП РАДЧЕВ
АРЗ. ХАНРУЛИМ

РАМА ДР-1-1. ОБЩИЙ ВИД.
РАЗРЕЗ УЗЛА СПЕЦИФИКАЦИЯ МАТЕРИАЛА

320-088.84

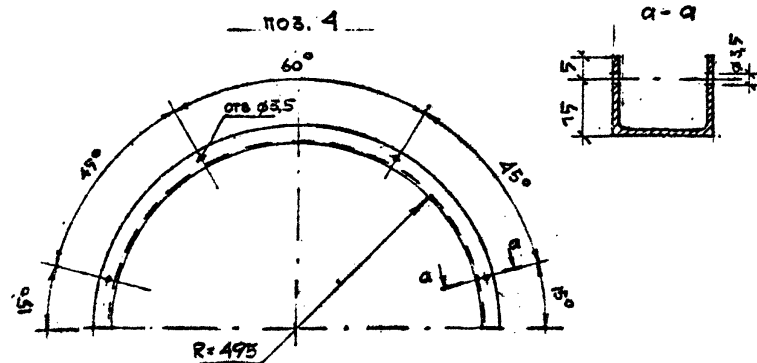
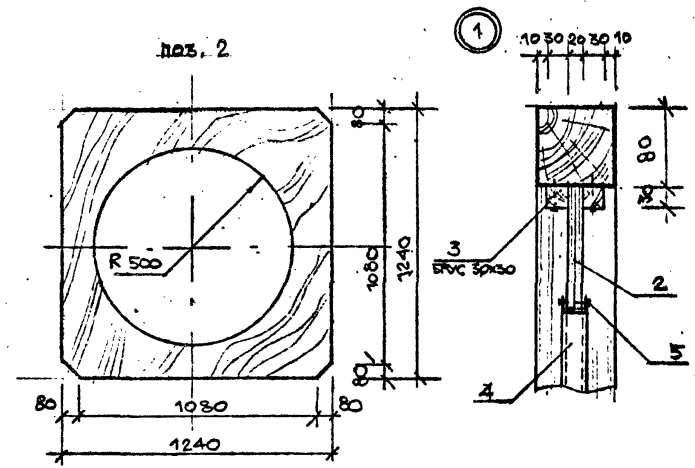
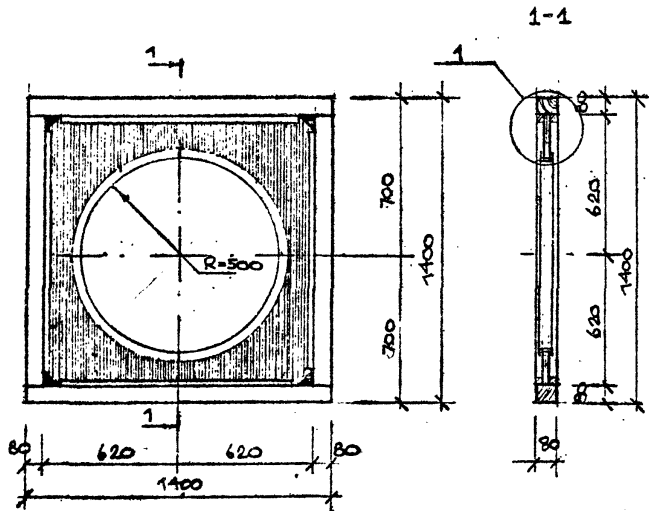
- АС

ЛИСТ
21

СОГЛАСОВАНО

РАССЕЛ
И КОМП. РАБОТЫ
И КОМП. РАБОТЫ
И КОМП. РАБОТЫ

ПОДПИСЬ И ДАТА
ВЗН. ИМЯ



РАМА ДР-1-2 ВЫПОЛНЯЕТСЯ НА ОСНОВЕ РАМЫ ДР-1. ОТВЕРСТИЕ В ЩИТЕ ОБЕСИТСЯ АЛЮМИНИЕВЫМ ПРОФИЛЕМ.

Поз. обозначение	Обозначение	Наименование	Кол.	Масса в.к.т.	Примечание
1	ЛИСТ 20	ДР-1			
2		ФАНЕРА КЛЕЕНАЯ δ=20м			
3		1240x1240 ГОСТ 3916-69	1		1,54м ²
4		БРУС 30x30 В=1080			
5		ГОСТ 8436-66	4		0,008м ³
		АЛЮМ. ПРОФИЛЬ АД-31			
		20x25x2,5 В=1554			
		ГОСТ 13623-80	2	966	1,32кг
		ШРУП 3x7 ГОСТ 1145-80	16	-	0,008кг

ПРИВЯЗАН			

ЛЕНЗИИЭП

РАТ	РАЗРЕЗ	РАСЧЕТ

РАМА ДР-1-2. ОБЩИЙ ВИД, РАЗРЕЗ, ДЕТАЛИ СПЕЦИФИКАЦИЯ МАТЕРИАЛОВ

320-066.84

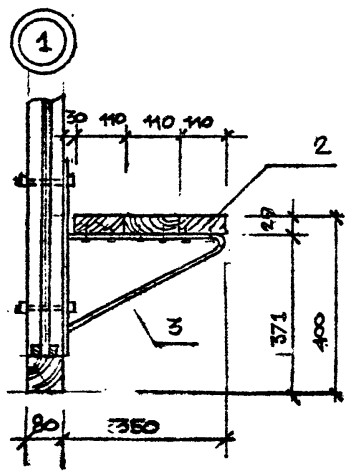
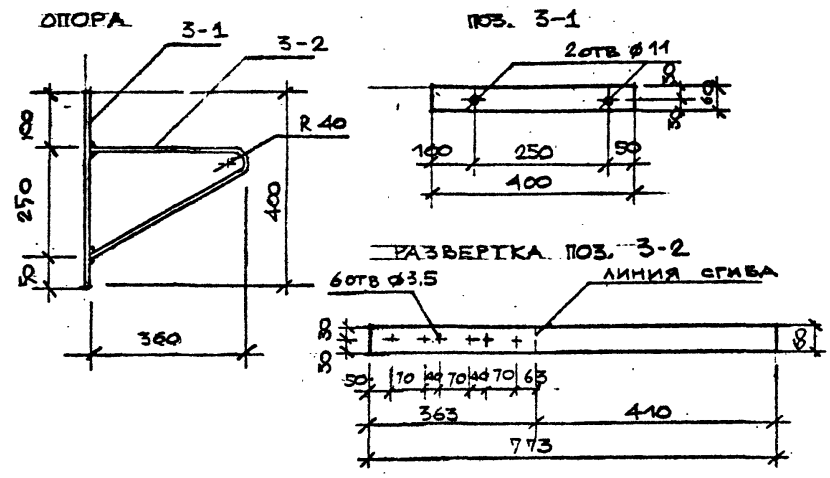
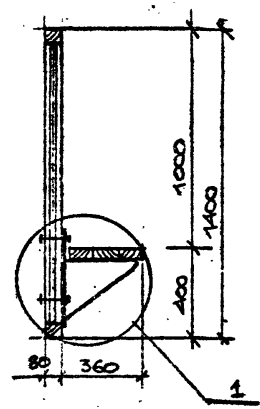
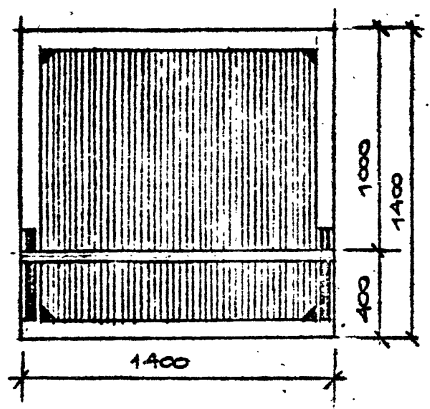
-АС

РАСЧ.	22
-------	----

СОГЛАСОВАНО

Исполнитель: РАДЕЕВ А.А.
 Проверено: ШЕПЕЛЬСКИЙ В.В.
 Начальник: РАДЕЕВ А.А.

Исполнитель: РАДЕЕВ А.А.
 Проверено: ШЕПЕЛЬСКИЙ В.В.
 Начальник: РАДЕЕВ А.А.



РАМА ДР-1-3 ВЫКОНЯЕТСЯ НА ОСНОВЕ РАМЫ ДР-1-1. КРЕПЛЕНИЕ ОПОРЫ СКАМЬИ К РАМЕ БОЛТАМИ. ДОСКИ СИДЕНИЯ КРЕПЯТСЯ К ОПОРЕ ШУРУПАМИ.

Поз. обозначение	Обозначение	Наименование	Кол.	Масса ед. кг	Примечание
1	ЛИСТ 21	РАМА ДР-1-1	1		
2		ДОСКА 29x110 В=1400			
3		ГОСТ 8486-66	3		0,013м ³
3-1		ОПОРА	2	2,05	4,1кг
3-2		РАЗВЕРТКА ПОЗ. 3-2	1	1,3	
4		ШРУС 3x20 ГОСТ 1145-80	12		
5		БОЛТ М10x120 ГОСТ 7798-70	4		0,6кг
6		ГАЙКА М10 ГОСТ 5915-70	4		0,08кг
7		ШАЙБА Ф10 ГОСТ 11371-78	8		0,07кг

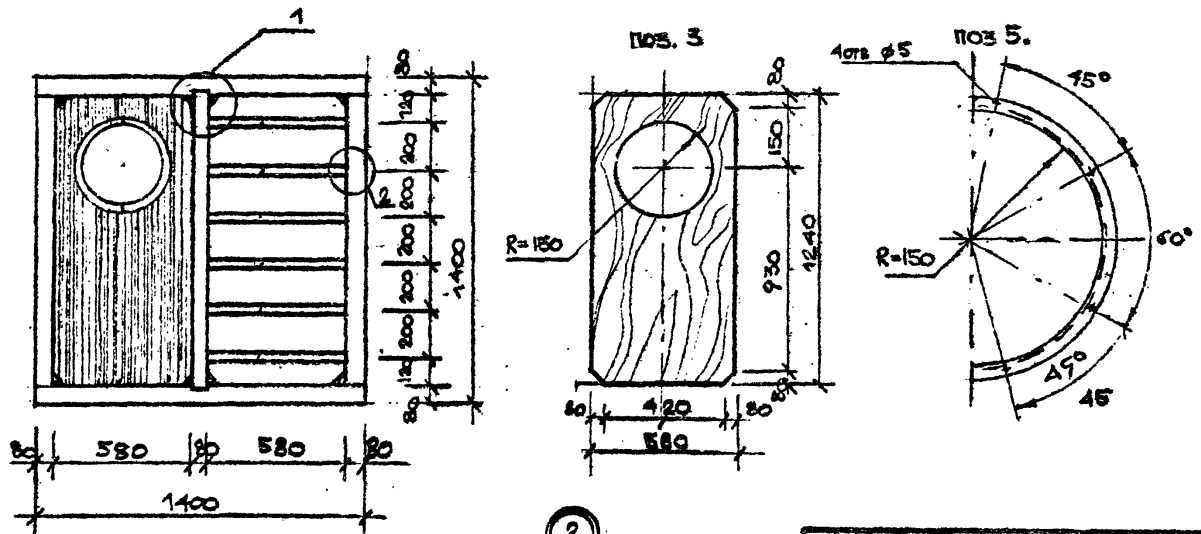
ПРИВЯЗАН			

ЛенЗНИИЭП ГАП РАДЕЕВ А.А. РАМА ДР-1-3. ОБЩИЙ ВИД. РАЗРЕЗ. ДЕТАЛИ. СПЕЦИФИКАЦИЯ МАТЕРИАЛОВ. 320-066.84 -АС ЛИСТ 23

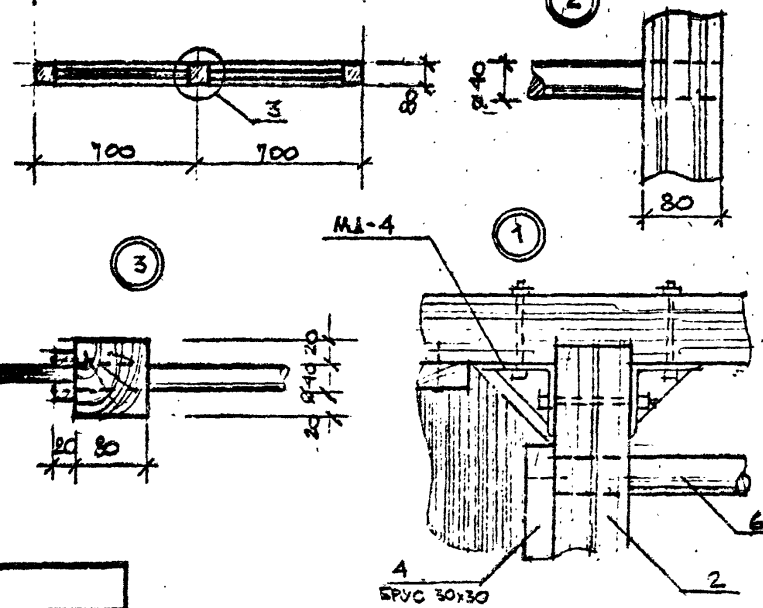
СОГЛАСОВАНО

РАСС. 9/12/81
И. КОНИК
И. КОНИК

НАЧ. ОТД. РАСС. 9/12/81
И. КОНИК
И. КОНИК



РАМА ДР-1-4 ВЫПОЛНЯЕТСЯ НА ОСНОВЕ РАМЫ ДР-1. ПЕРЕКЛАДИНЫ ЛЕСТНИЦЫ ВРЕЗАЮТСЯ В СТОЙКУ РАМЫ И В БРУС (ПОЗ. 2). ОТВЕРСТИЕ В ЦИТЛЕ ОБНОСИТСЯ АЛЮМ. ПРОФИЛЕМ.



Поз. обозначение	Обозначение	Наименование	Кол.	Масса ед. кг	Примечание
1	ЛИСТ 20	РАМА ДР-1	1		
2		БРУС 80x80 L=1280 ГОСТ 8486-66	1		2,008 м ³
3		ФАНЕРА КЛЕЕНАЯ δ=20 мм 580x1240 ГОСТ 396-69	1		0,72 м ²
4		БРУС 50x30 L=1080 ГОСТ 8426-66	3,6 шт		0,009 м ³
5		АЛ. ПРОФИЛЬ АЛ31 20x25x2,5 L=470 ГОСТ 13623-80	2	0,2	0,4 кг
6		ПЕРЕКЛАДИНА Ø40 L=740, ГОСТ 8486-66	6		0,007 м ³
7	ЛИСТ 19	ДЕТАЛЬ М-4	4	0,7	2,8 кг

ПРИВЗЯМ			

ЛЕНЗНИИЭП
РАМА ДР-1-4. ОБЩИЙ ВИД. УЗЛЫ, ДЕТАЛИ. СПЕЦИФИКАЦИЯ МАТЕРИАЛОВ

320-088.84

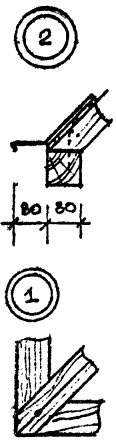
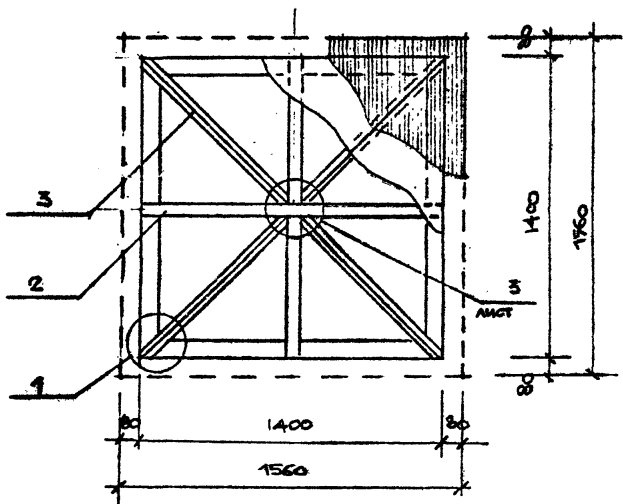
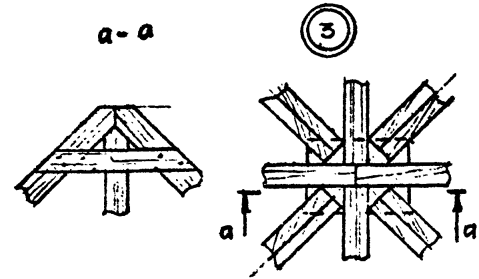
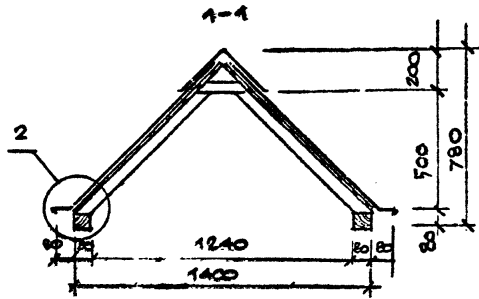
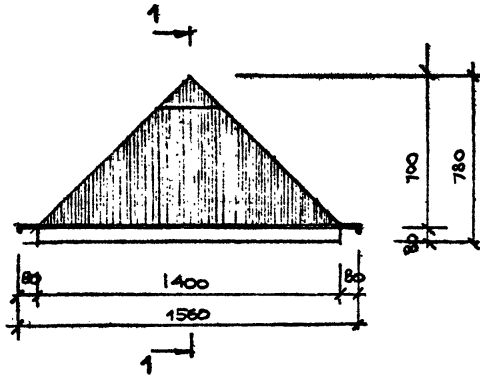
-АС

24

СОГЛАСОВАНО

Исполн. Радеев
 Проверил Хайруллин
 Инженер Хайруллин

М.П. Инженер Подпись и дата
 Взам. Инженер



РАМА ДР-1-5 ВЫПОЛНЯЕТСЯ НА ОСНОВЕ РАМЫ ДР-1. - КАРКАС - БРУС 50x50 мм. ПОКРЫТИЕ - ПЛИТЫ ДВП-Х ОЦИНКОВАННОЙ КРОВЕЛЬНАЯ СТАЛЬ

Поз. обозначение	Обозначение	Наименование	Кол.	Масса ед., кг	Примечание
1	ЛИСТ 20	РАМА ДР-1	1		
2		БРУС 50x50 $l=980$			
		ГОСТ 8486-66	4		0,01 м ³
3		БРУС 50x50 $l=1200$			
		ГОСТ 8486-66	4		0,012 м ³
4		БРУС 50x50 $l=260$			
		ГОСТ 8486-66	2		0,0018 м ³
5		ДВП 4x980x1390			
		ГОСТ 4598-74	4		2,72 м ²
6		СТАЛЬ КРОВЕЛЬНАЯ $\delta=0,8$ мм			
		ГОСТ 7118-78			3,2 м ²

ПРИВЯЗАН			

ЛЕНЗНИИЭП
 ГАП РАДЕЕВ
 АРХ. ХАЙРУЛЛИН

РАМА ДР-1-5. ОБЩИЙ ВИД РАЗРЕЗ. УЗЛЫ. СПЕЦИФИКАЦИЯ МАТЕРИАЛОВ.

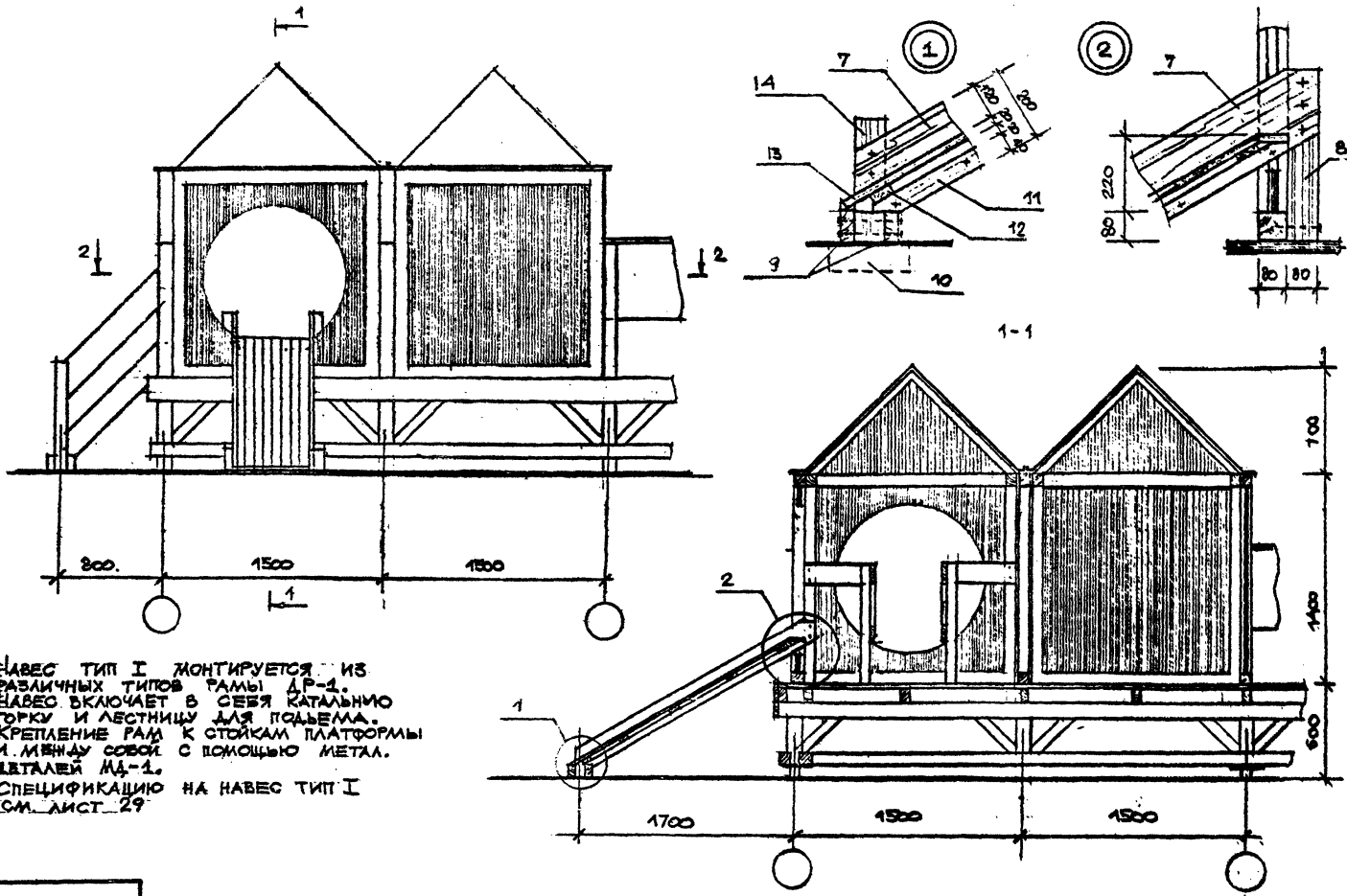
320-066.84

- АС
 Лист 25

СОГЛАСОВАНО

Исполн. Раев В.В. 20.01.84
и Констр. Раев В.В. 20.01.84
Удостоверение № 7 92.81

Имя, подл. Подпись и дата (взл. нр. в)



НАВЕС ТИП I МОНТИРУЕТСЯ ИЗ
РАЗЛИЧНЫХ ТИПОВ РАМЫ ДР-1.
НАВЕС ВКЛЮЧАЕТ В СЕБЯ КАТАЛЬНО
ТОРКУ И ЛЕСТНИЦУ ДЛЯ ПОДЪЕМА.
КРЕПЛЕНИЕ РАМ К СТОЙКАМ ПЛАТФОРМЫ
И МЕЖДУ СОБОЙ С ПОМОЩЬЮ МЕТАЛ.
ДЕТАЛЕЙ МД-1.
СПЕЦИФИКАЦИЮ НА НАВЕС ТИП I
СМ. ЛИСТ 29

ПРИМЕЧАНИЕ			

ЛенЗНИИЭП

ГАП	РАВЕВ	20.01.84	В.В.
АРХ.	ХАИРУЛЛИН	20.01.84	В.В.

НАВЕС ТИП I. ФАСАД
РАЗРЕЗ 1-1, УЗЛЫ 1.

320-066.84

-AC 27

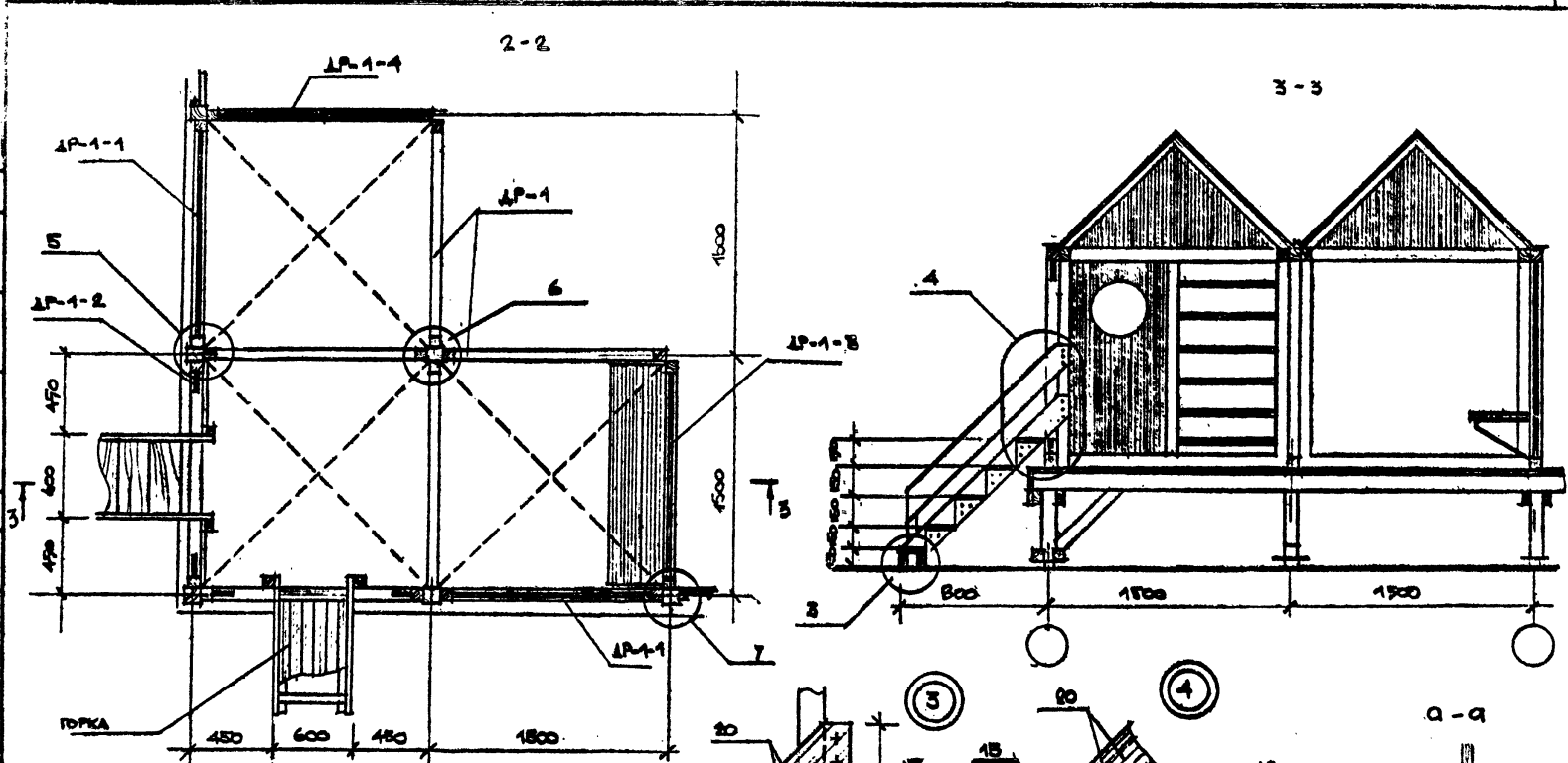
Копирован

Формат 1559/1

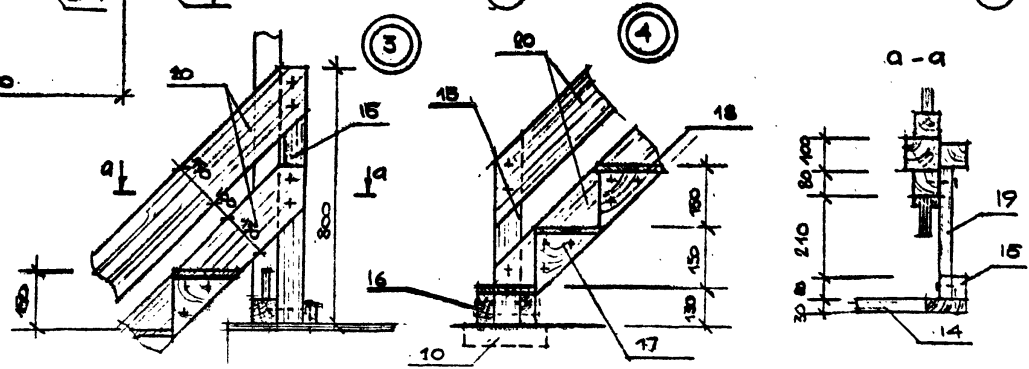
СОГЛАСОВАНО

Исполнитель	Радеев
Проверено	Пашенко
Утверждено	Шенников

Имя и Подпись	Дата	Взам. Инжен.



Стойки горки и лестницы (поз. 14, 15) устанавливаются на подкладочный брус (поз. 10) и связываются поперечными брусками (поз. 9, 16)



ЛенЗНИИЭП

ГАП	РАДЕЕВ	РАД	РАД	НАВЕС. ТИП I. РАЗРЕЗ. 2-2, 3-3. УЗЛЫ
АРХ.	ЖАЙРАЛИН	РАД	РАД	

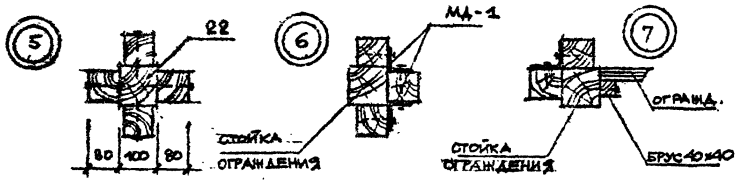
320-066.84

-AC

Лист 25

Копирован

Формат А3



Пос. обозначение	Обозначение	Наименование	Кол.	Масса ед. кт	Примечание
1	ЛИСТ 20	РАМА ДР-1	4		
2	ЛИСТ 21	РАМА ДР-1-1	2		
3	ЛИСТ 22	РАМА ДР-1-2	2		
4	ЛИСТ 23	РАМА ДР-1-3	1		
5	ЛИСТ 24	РАМА ДР-1-4	1		
6	ЛИСТ 25	РАМА ДР-1-5	3		
7		ГОРКА			
7		ДОСКА 40x200 l=2100			
		ГОСТ 8486-66	2	0,034 м ³	
8		БРУС 80x80 l=500			
		ГОСТ 8486-66	2	0,0064 м ³	
9		БРУС 50x100 l=1000			
		ГОСТ 8486-66	2	0,006 м ³	
10		БРУС 100x100 l=300			
		ГОСТ 8486-66	4	0,012 м ³	
11		БРУС 40x40 l=2000 ГОСТ 8486-66	2	0,006 м ³	

Пос. обозначение	Обозначение	Наименование	Кол.	Масса ед. кт	Примечание
12		БРУС 40x40 l=520			
		ГОСТ 8486-66	7	0,006 м ³	
13		ДОСКА 29x110 l=2100			
		ГОСТ 8486-66	6	0,04 м ³	
14		БРУС 100x100 l=300			
		ГОСТ 8486-66	2	0,006 м ³	
<u>ЛЕСТНИЦА</u>					
15		БРУС 80x80 l=500			
		ГОСТ 8486-66	4	0,012 м ³	
16		БРУС 50x100 l=700			
		ГОСТ 8486-66	2	0,007 м ³	
17		ДОСКА 29x150 l=150			
		ГОСТ 8486-66	3	0,035 м ³	
18		ДОСКА 29x150 l=520			
		ГОСТ 8486-66	5	0,02 м ³	
19		ДОСКА 29x200 l=450			
		ГОСТ 8486-66	2	0,005 м ³	
20		ДОСКА 40x120 l=1350 ГОСТ 8486-66	4	0,03 м ³	
<u>КРЕПЕЖНЫЕ ЭЛЕМЕНТЫ</u>					
21		МА-1	30	0,31	9,3 кг
22		БРУС 80x80 l=1400			
		ГОСТ 8486-66	1	0,04 м ³	

СОГЛАСОВАНО

Инженер Раевский
 Исполнитель
 А. И. СТЕПАНОВ

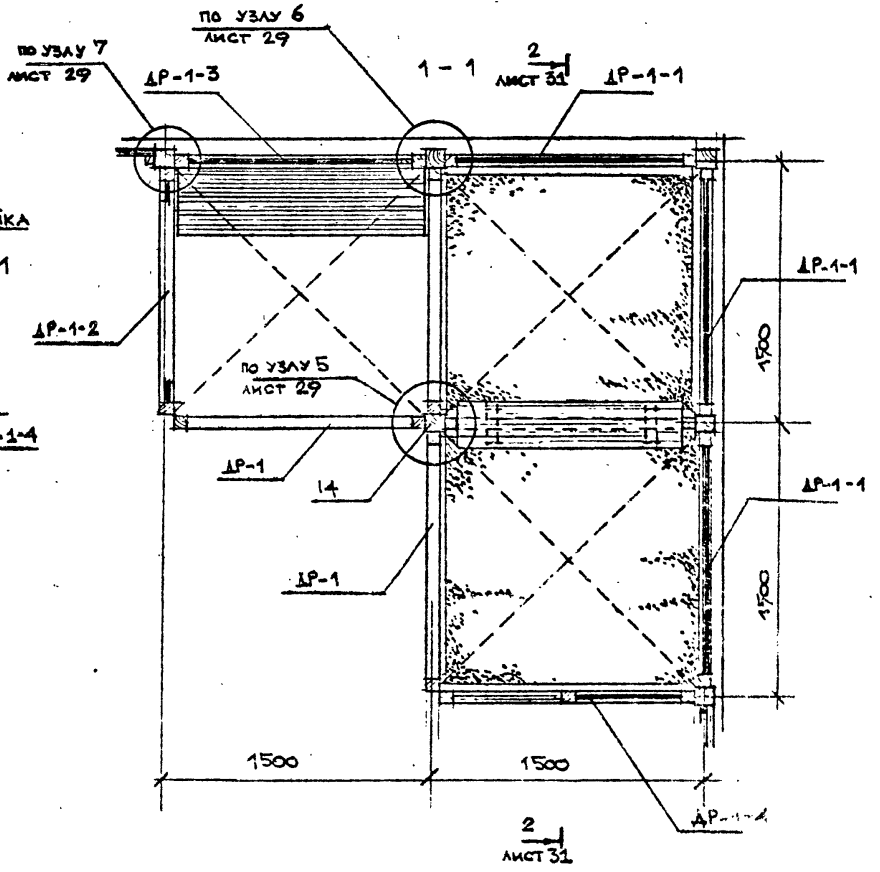
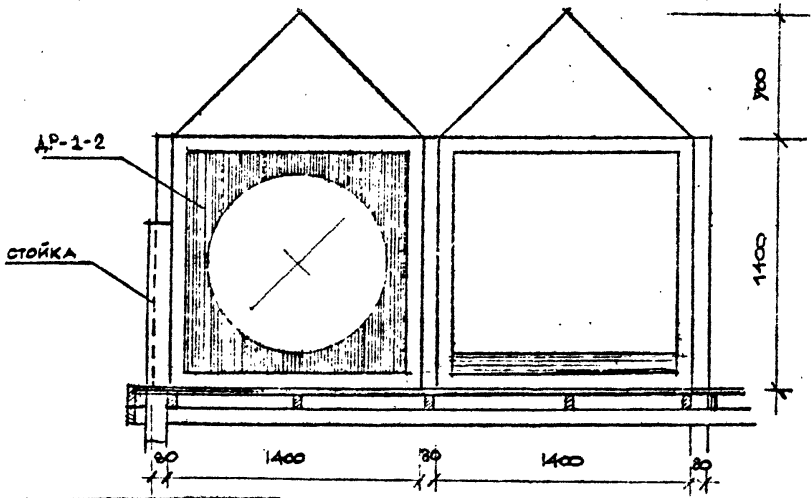
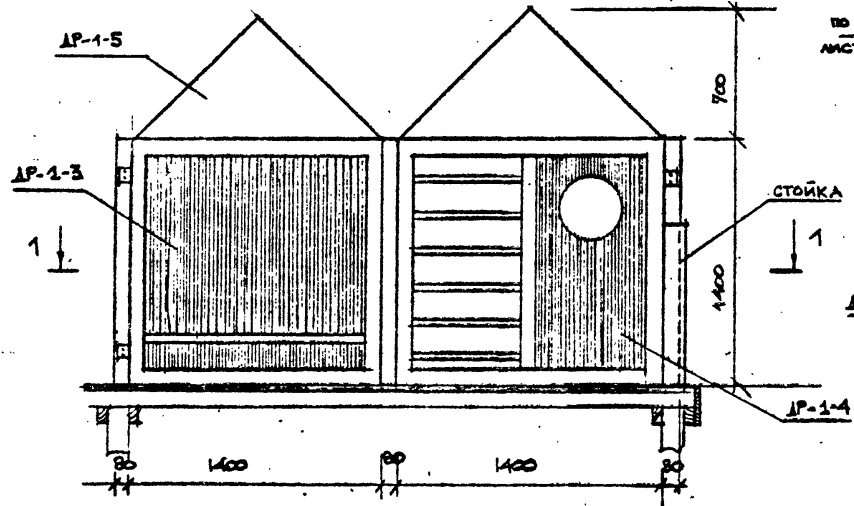
ИМЕННО ПОДПИСАНЫ
 ПОДПИСЬ И ДАТА
 ВЗАИМНО

Привязан				

ЛЕНЗНИИЭП ГАП РАБЕВ РАД НАВЕС ТИП I. СПЕЦИФИКАЦИЯ МАТЕРИАЛОВ

320-066.84

-АС 29



НАВЕС ТИП II МОНТИРУЕТСЯ ИЗ РАЗЛИЧНЫХ ТИПОВ РАМ ΔP-1.
 ПОД НАВЕСОМ УСТРАИВАЕТСЯ ПЕСОЧНИЦА.
 УЗЛЫ КРЕПЛЕНИЯ РАМ К СТОЙКАМ ПЛОЩАДКИ И МЕЖДУ СОБОЙ СМ. ЛИСТ. 29,31
 СВОДНУЮ СПЕЦИФИКАЦИЮ МАТЕРИАЛОВ НА НАВЕС. СМ. ЛИСТ. 31

СОГЛАСОВАНО

Исполнитель: Рязань
 Проектировщик: Рязань
 Проверщик: Рязань
 Инженер: Рязань

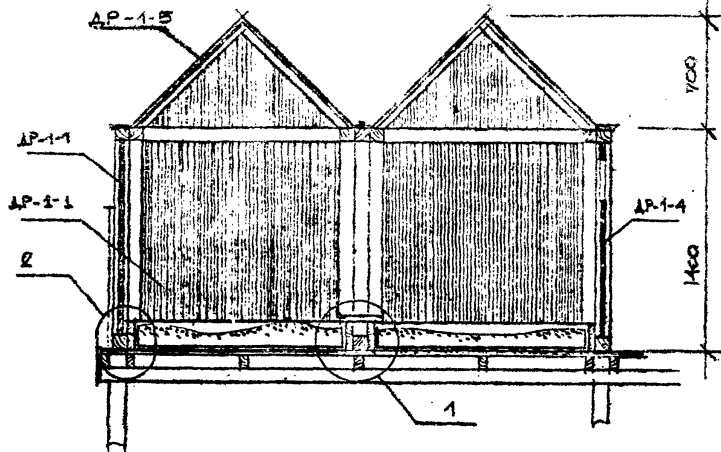
Подпись и дата: Рязань
 ВЗНАМ, ИИВ ИИ

ПРИВЯЗАН

ГАП	Рязань	Рязань	9.12.83	НАВЕС ТИП II. ФАСАДЫ.
АРХ	С.И.П.А.Н.	С.И.П.А.Н.	10.12.83	РАЗРЕЗ 1-1

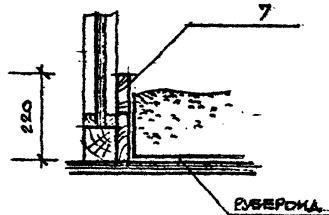
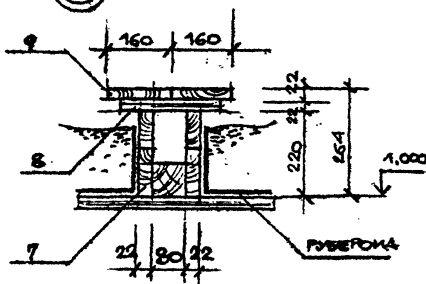
320-068.84	-АС	30
------------	-----	----

2-2



1

2



Пос. обозначение	Обозначение	Наименование	Кол.	Масса ед., кг	Примечание
1	ЛИСТ 20	РАМА ДР-1	4		
2	ЛИСТ 21	РАМА ДР-1-1	3		
3	ЛИСТ 22	РАМА ДР-1-2	1		
4	ЛИСТ 23	РАМА ДР-1-3	1		
5	ЛИСТ 24	РАМА ДР-1-4	1		
6	ЛИСТ 25	РАМА ДР-1-5	3		
		<u>ПЕСОЧНИЦА</u>			
7		ДОСКА 29x100 l=1400 ГОСТ 8486-66	16		0,07 м ³
8		ДОСКА 28x140 l=280 ГОСТ 8486-66	3		0,003 м ³
9		ДОСКА 29x160 l=1400 ГОСТ 8486-66	2		0,013 м ³
10		СУБЕРОКА РК 350 ГОСТ 10923-76			6,5 м ²
11		ПЕСОК			0,8 м ³
		<u>КРЕПЕЖНЫЕ ЭЛЕМЕНТЫ</u>			
12	ЛИСТ 19	МЛ-1			
14		БРУС 100x100 l=1400 ГОСТ 8486-66	30	0,31	9,3 кг 0,01 м ³

СОГЛАСОВАНО

Исполнитель: Радеев В. В.
 Проверил: Хайруллин В. А.
 Конструктор: Радеев В. В.
 Дата: 12.02.83

Имя, год: Подпись и дата
 Подпись: _____
 Дата: _____

ПРИЗВАН	

ЛЕНЗНИИЭП

ГАП	РАДЕЕВ	22.02.83	В. В. Р.
АРХ.	ХАЙРУЛЛИН	12.02.83	В. А. Х.

НАВЕС тип II. РАЗРЕЗ 2-2. УЗЛЫ
 СПЕЦИФИКАЦИЯ МАТЕРИАЛОВ

320-066.84

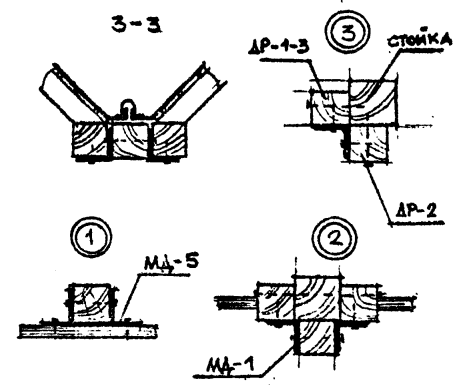
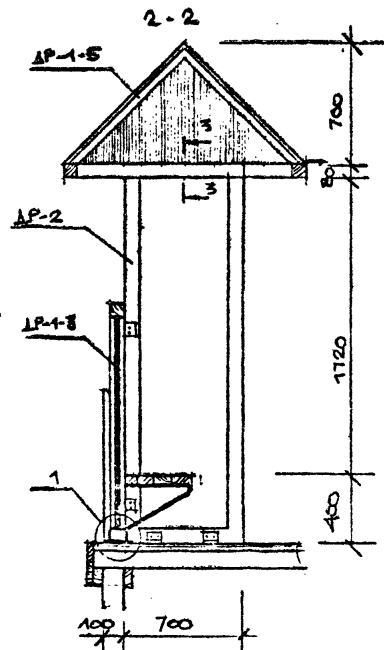
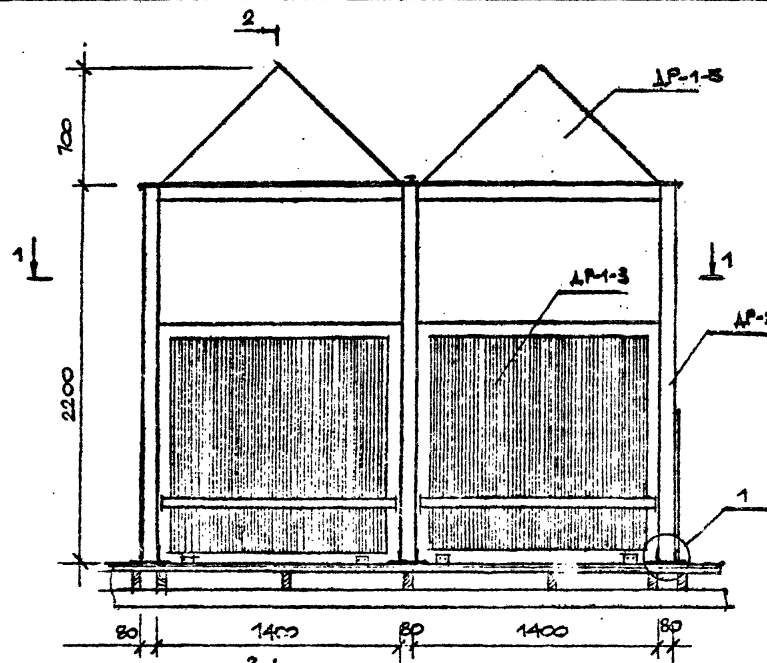
- АС

ЛИСТ
31

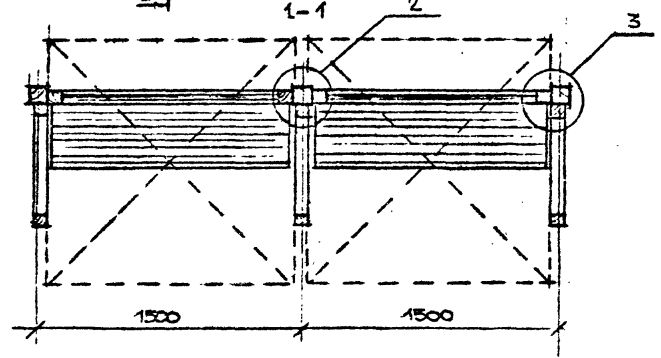
СОГЛАСОВАНО

ИЗЛОЖИТЕЛЬ
И. КОШЕВ
ПРОЕКТИРОВЩИК
И. КОШЕВ
ПРОЕКТИРОВЩИК
И. КОШЕВ

ИЗДАТЕЛЬСТВО
ПОДПИСИ И ДАТА
ВЗАИМ. ПРИБИВ
ПРИВЯЗАН



НАВЕС ТИП III МОНТИРУЕТСЯ ИЗ РАМ ДР-1-3, ДР-1-5 И РАМЫ ДР-2. КРЕПЛЕНИЕ РАМ МЕЖДУ СОБОЙ И К ПОЛУ С ПОМОЩЬЮ МЕТ. ДЕТАЛЕЙ МД-1, МД-5.



Поз. обозначение	Обозначение	Наименование	Кол.	Масса ед. кг	Примечание
1	ЛИСТ 23	ДР-1-3	2		
2	ЛИСТ 25	ДР-1-5	2		
3	ЛИСТ 20	ДР-2	3		
4	ЛИСТ 19	МД-1	8	0,31	2,48кг
5	ЛИСТ 19	МД-5	10	1,16	11,6кг

ЛЕНЗНИИЭП

САП. П. КОШЕВ
АРХ. И. КОШЕВ

НАВЕС ТИП III. ФАСАД. РАЗРЕЗЫ. УЗЛЫ. СПЕЦИФИКАЦИЯ МАТЕРИАЛОВ

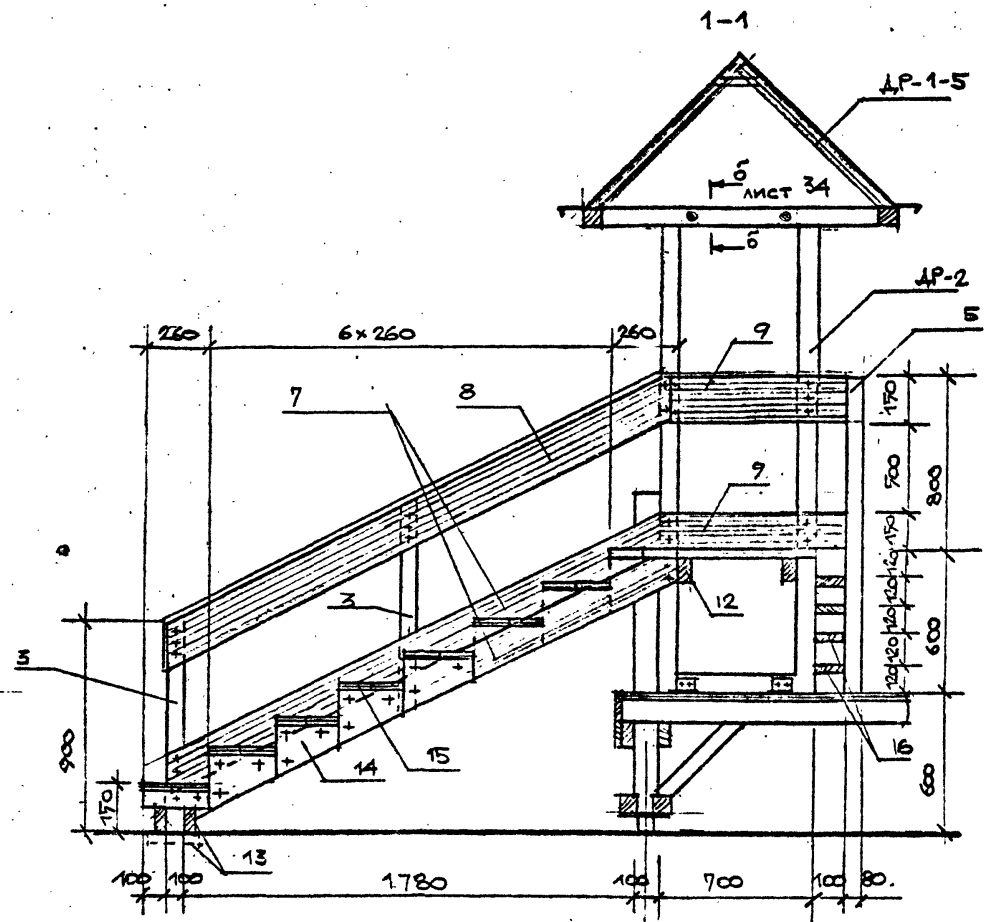
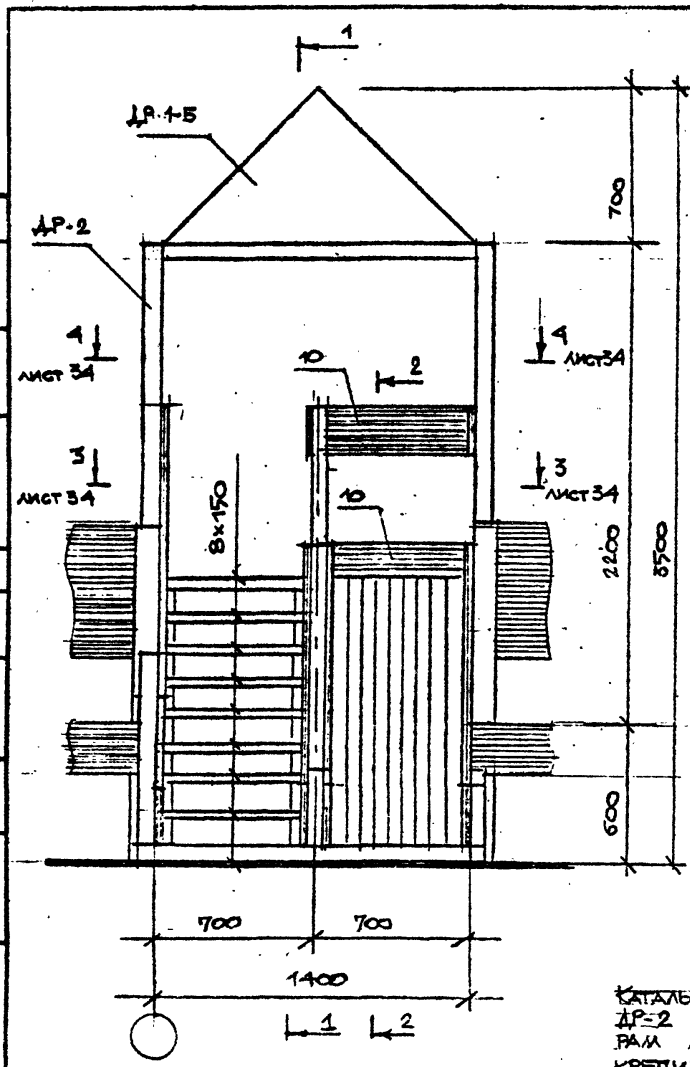
320-066.84

Лист 32

СОГЛАСОВАНО

ШАЛОПЕ РИЗОВ
КОМП. ПАНЧЕВ
ДИКСТЕР ШЕНАВСКА

ПОДПИСЬ И ДАТА
ВЗНАК ИЛИ ПЕЧАТ



КАТАЛЕНАЯ ГОРКА ВЫПОЛНЯЕТСЯ НА ОСНОВЕ РАМ ДР-2 И ДР-1-5. КРОМЕ БОЛТОВОГО КРЕПЛЕНИЯ РАМ МЕЖДУ СОБОЙ (СМ. 5-5 ЛИСТ 34) РАМА ДР-2 КРЕПИТСЯ К СТОЙКАМ ОГРАЖДЕНИЯ И НАСТИЛУ ПЛОЩАДКИ.

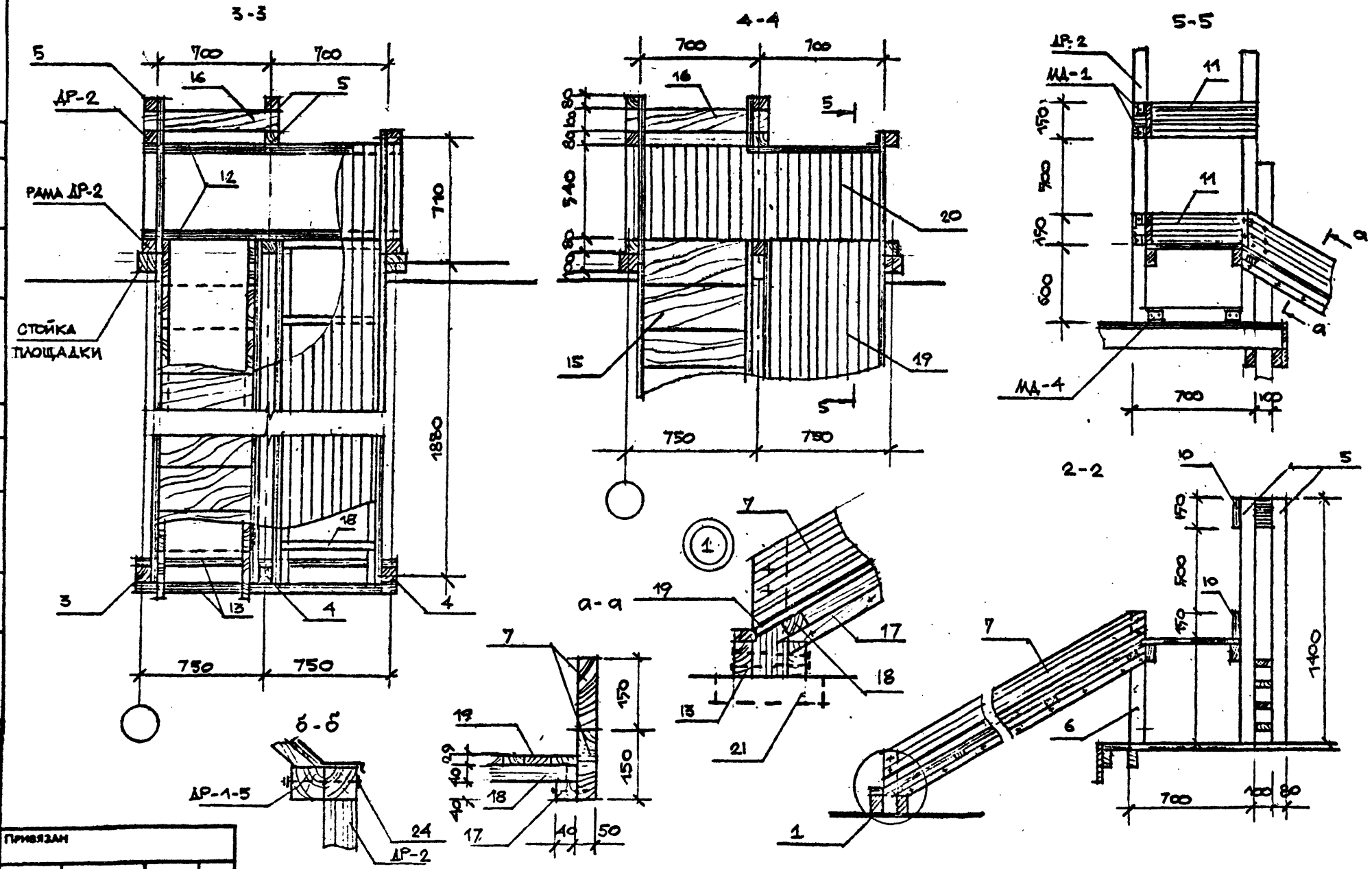
ПРИВЯЗАН

ЛЕНЗНИИЭП	ГАП АРХ:	РАДЕВ ХАЙРУЛЛИ	РАА 6.2.83 2.1.83	ГОРКА. ФАСАД. РАЗРЕЗ 1-1	320-066.84	-АС	ЛИСТ 33
-----------	-------------	-------------------	-------------------------	--------------------------	------------	-----	------------

СОГЛАСОВАНО

НАЧ. ЦЕНТРА	РАДЕЕВ	РАД	РАД
И. КОМП. РАБОТ	ПАШЕНКО	РАД	РАД
И. КОМП. РАБОТ	СЕРИЯСКО	РАД	РАД

ИМЯ ПОДП.	ПОДПИСЬ И ДАТА	ВЗНАК	ИМЯ И №



ЛЕНЗНИИЭП

ГАП	РАДЕЕВ	РАД	РАД
АРХ.	ХАЙРУЛЛА	РАД	РАД

ГОРКА. РАЗРЕЗЫ. УЗЛЫ.

320-066.84 - AC

Куликовал

Формат

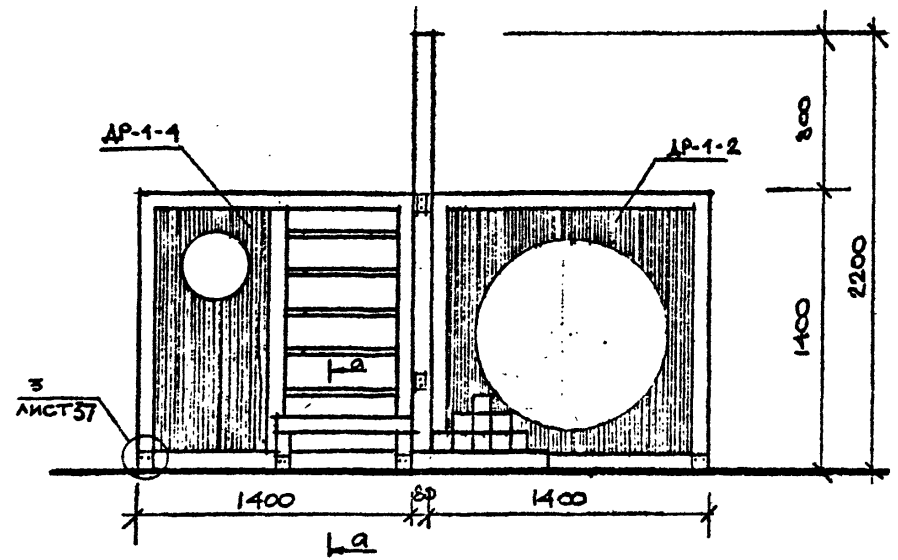
1/5

СОГЛАСОВАНО

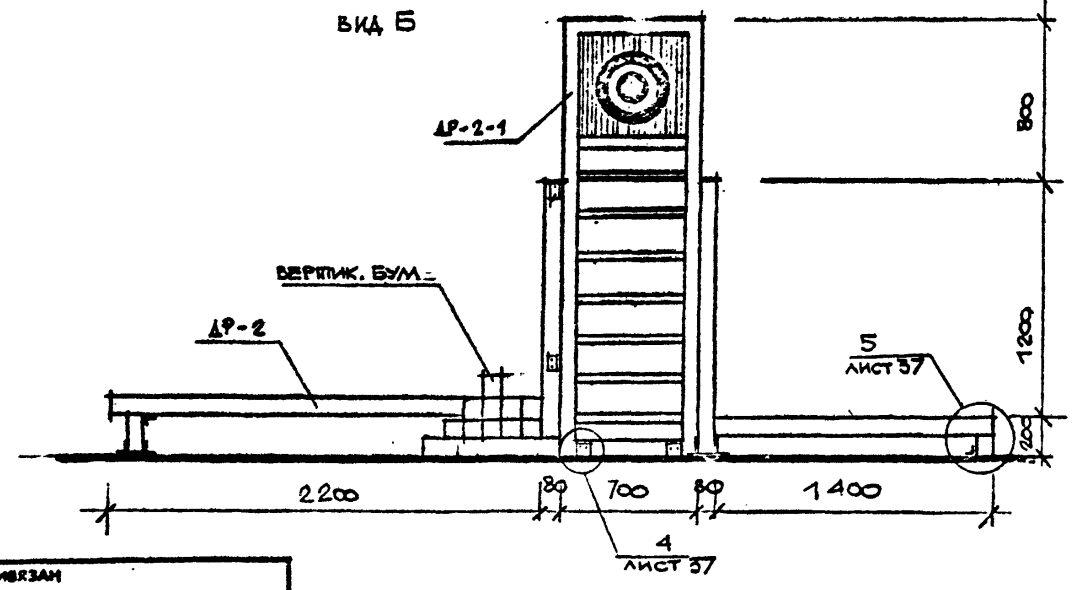
И.О. ПОДПИСАНИЕ
И. КОМП. РАДЧЕВ
И. КОМП. РАДЧЕВ
И. КОМП. РАДЧЕВ

И.О. ПОДПИСАНИЕ
И. КОМП. РАДЧЕВ
И. КОМП. РАДЧЕВ
И. КОМП. РАДЧЕВ

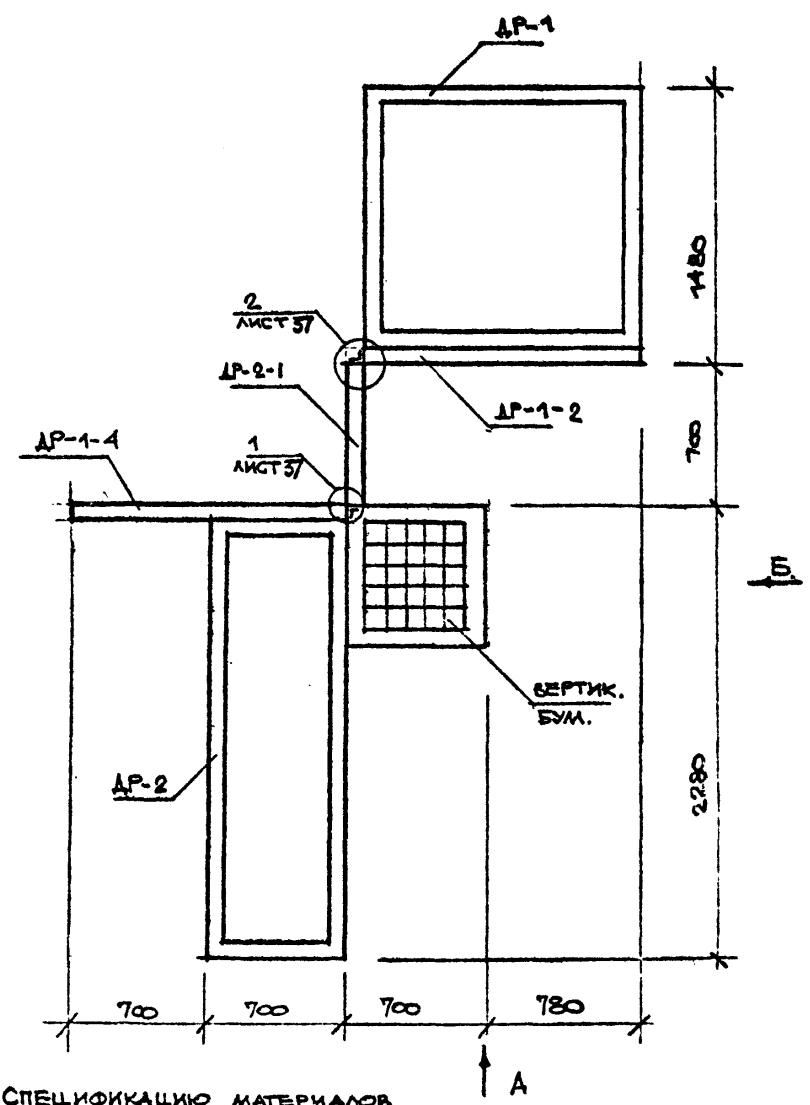
ВИД А



ВИД Б



ПЛАН



СПЕЦИФИКАЦИЮ МАТЕРИАЛОВ И УЗЛЫ СМ. ЛИСТ 37

ПРИВЗАН

ЛенЗНИИЭП

ГАП	РАДЧЕВ	И.О.	2.1.81
АРК.	РАДЧЕВ	И.О.	2.1.81

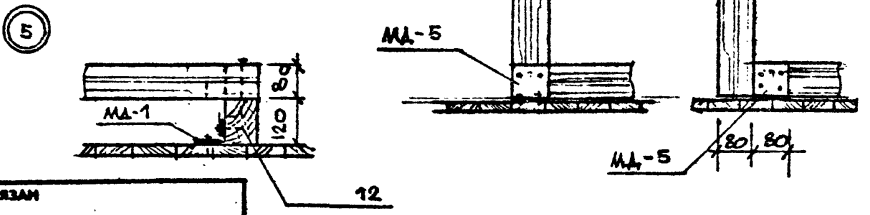
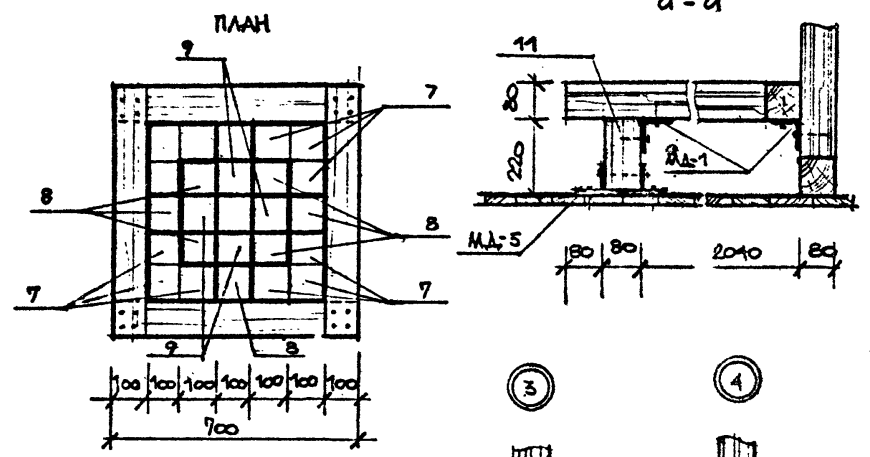
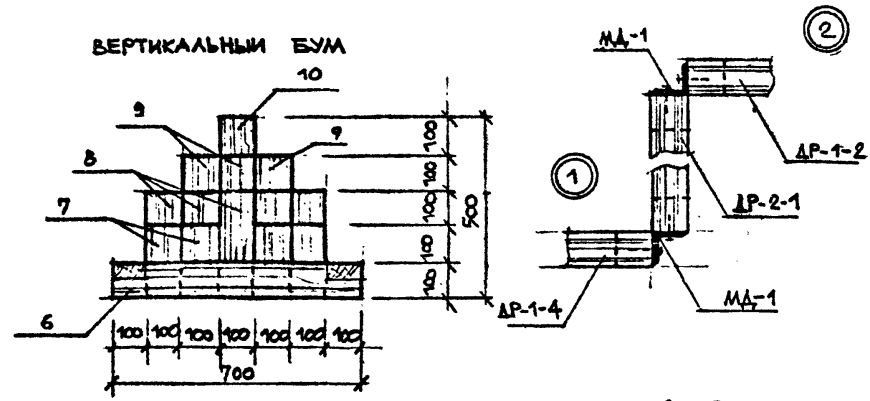
ИГРОВОЙ ГИМНАСТИЧЕСКИЙ КОМПЛЕКС. ВИДЫ "А", "Б"

320-066.84

-АС

Лист
35

ВЕРТИКАЛЬНЫЙ БУМ



ИГРОВОЙ ГИМНАСТИЧЕСКИЙ КОМПЛЕКС СОБИРАЕТСЯ ИЗ РАЗЛИЧНЫХ ТИПОВ РАМ ДР-1 и ДР-2 СОЕДИНЕНИЕ РАМ МЕЖДУ СОБОЙ ЧЕРЕЗ ДЕТАЛИ МА-1, МА-5

Поз. обозначение	Обозначение	Наименование	Кол.	Масса ед. кт	Примечание
1	ЛИСТ 20	РАМА ДР-1	1		
2	ЛИСТ 22	РАМА ДР-1-2	1		
3	ЛИСТ 24	РАМА ДР-1-4	1		
4	ЛИСТ 20	РАМА ДР-2	1		
5	ЛИСТ 26	РАМА ДР-2-1	1		
<u>ВЕРТИК. БУМ.</u>					
6		БРУС 100x100x700 ГОСТ 8486-66	4	0,03м ³	
7		БРУС 100x100x200 ГОСТ 8486-66	12	0,024м ³	
8		БРУС 100x100x300 ГОСТ 8486-66	8	0,024м ³	
9		БРУС 100x100x400 ГОСТ 8486-66	4	0,04м ³	
10		БРУС 100x100x500 ГОСТ 8486-66	1	0,005м ³	
<u>КРЕПЕЖНЫЕ ДЕТАЛИ</u>					
11		БРУС 80x80 l=220 ГОСТ 8486-66	2	0,003м ³	
12		БРУС 120x80 l=1400 ГОСТ 8486-66	2	0,026м ³	
13	ЛИСТ 19	МА-1	12	0,31	3,72 кг
14	ЛИСТ 19	МА-5	8	1,16	9,3 кг

СОГЛАСОВАНО

НАЧ. ЦЕНТРА РАССЕЛЕНИЯ
И. КОЖИП. ПАЖЕКО
ТАКОМСТ. ШЕШЕНКЕТ.

ИНЖ. ПОДП. ПОДПИСИ И ДАТА
ВЗЛМ. ИНВ.Н

ПРИВЯЗАН

ЛЕНЗНИИЭП

ГАП РАДЧЕВ
АРХ. ХАЙРУМИН

ИГРОВОЙ ГИМНАСТИЧЕСКИЙ КОМПЛЕКС. ВЕРТИКАЛЬНЫЙ БУМ. УЗЛЫ СПЕЦИФИКАЦИЯ МАТЕРИАЛОВ

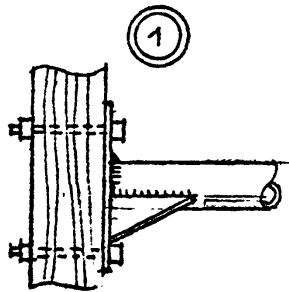
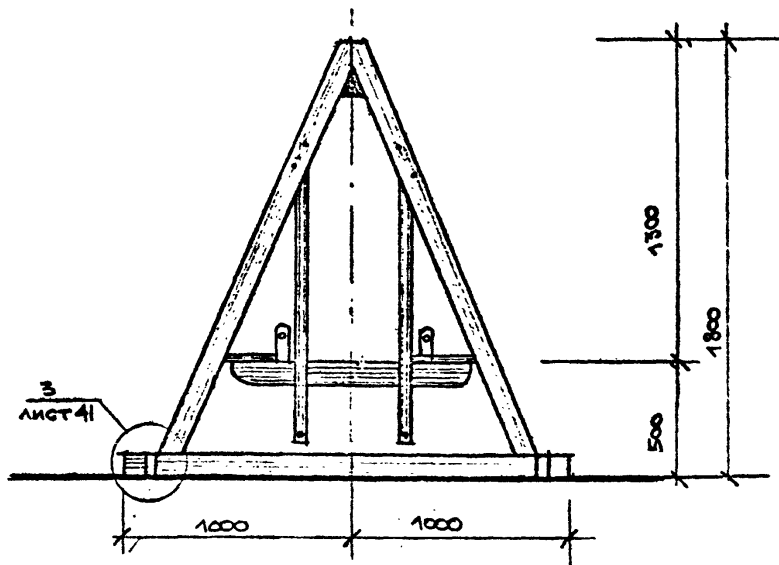
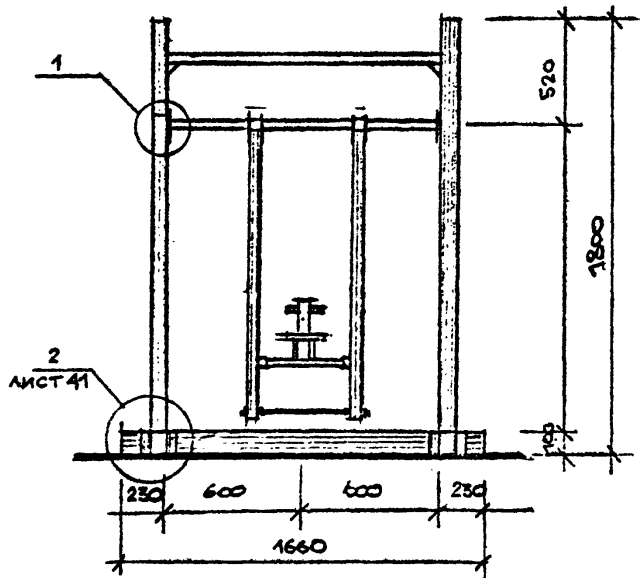
320-066.84

-АС

ЛИСТ 37

Контроль

Формат 1559/1



КАЧАЛКА ТИП I РАСЧИТАНА НА 2х ДВЕРИ, КОНСТРУКТИВНОЙ ОСНОВОЙ КАЧЕЛИ ЯВЛЯЕТСЯ РАМА ДР-3. КАЧЕЛЬ-ПОДВЕС КРЕПИТСЯ К РАМЕ ДР-3 НА БОЛТАХ. КРЕПЛЕНИЕ КАЧЕЛЕЙ К ДЕРЕВЯННОЙ ПЛАТФОРМЕ СМ. УЗЛЫ 2, 3 (ЛИСТ 41).

Поз. обозначение	Обозначение	Наименование	Кол.	Масса ед., кг	Примечание
1	ЛИСТ 45	РАМА ДР-3	1		
2	ЛИСТ 39	КАЧЕЛЬ-ПОДВЕС	1		
3	ЛИСТ 19	МА-1	8	0,31	2,5 кг.
4	ЛИСТ 45	МА-7	2	3,0	60 кг.
5	ЛИСТ 45	МА-8	4	1,91	7,6 кг.
6		БОЛТ М 10x100 ГОСТ 7798-70	8	-	0,6 кг.
7		ТАЙКА М 10 ГОСТ 5915-70	8	-	0,09 кг.
8		ШАЙБА Ф 10 ГОСТ 11371-78	16	-	0,06 кг.

ПЛАТФОРМА ДЕРЕВЯННАЯ
 КОМПОНОВКА
 ПОДСТАВКА
 ПОДПОРКА
 ПОДПОРКА И ДАТА
 ВЗЛОМ ИЛИ
 ПОДПОРКА

ПРИВЯЗАН				

ЛенЗНИИЭП

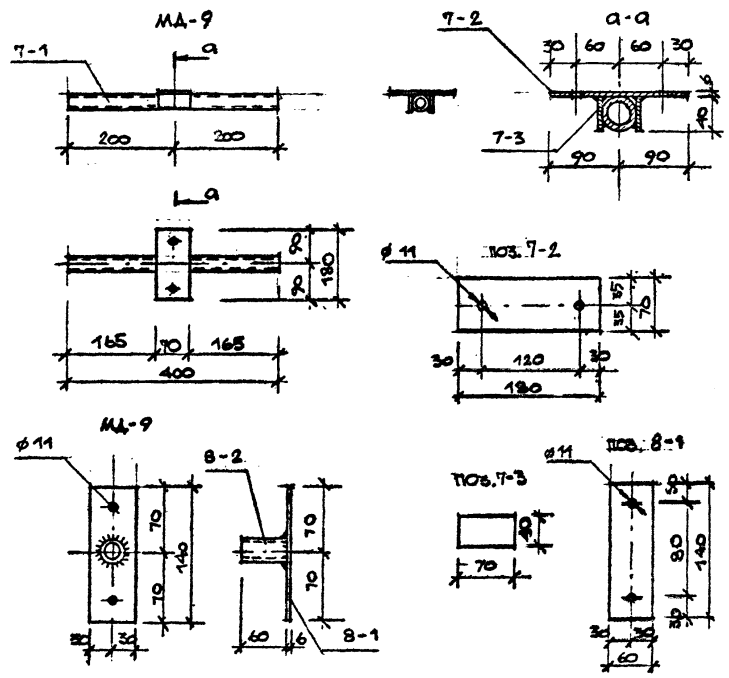
ГАП	РАДЕГЕ	РАД	С.И.И	КАЧЕЛИ ТИП I. ОБЩИЕ ВИДЫ СПЕЦИФИКАЦИЯ ЭЛЕМЕНТОВ	320-068.84	-АС
АРС	УД	УД	УД			

Формат 1509/1

СОГЛАСОВАНО

МАШИНЕР. РАБЕВ 22.01.78
 И. КОСКИН ПАЛЕНКО
 А. КОНОС ШЕСТИМЕРСКИ

ИМЕННО ПОДП. ПОДПИСЬ И ДАТА (ВЗРАТ. ИМЕННО)



Поз. обозначение	Обозначение	Наименование	Кол.	Масса ед., т	Примечание
1		БРУС 60x60 $l=1130$			
		ГОСТ 8486-66	4		0,016 м ³

Поз. обозначение	Обозначение	Наименование	Кол.	Масса ед., кг	Примечание
2		ДОСКА 29x100 $l=1200$			
		ГОСТ 8486-66	2		0,007 м ³
3		БРУС 80x80 $l=300$			
		ГОСТ 8486-66	2		0,004 м ³
4		ДОСКА 29x180			
		$l=300$ ГОСТ 8486-66	2		0,003 м ³
5		БРУС 80x80 $l=180$			
		ГОСТ 8486-66	2		0,003 м ³
6		АРК $\phi 20$ АІ $l=300$ ГОСТ 5781-81	2	1,43	2,9 кг
7		МА-9	2	3,16	6,32 кг
7-1		ТРУБА $D_n=33,5$ $l=400$			
		ГОСТ 3262-75	1	0,85	
7-2		- 6x70x180 ГОСТ 103-76	1	0,6	
7-3		- 6x70x40 ГОСТ 103-76	2	0,13	0,26 кг
8		МА-9	4		
8-1		- 6x60x140 ГОСТ 103-76	1	0,4	
8-2		ТРУБА $D_n=42,3$			
		$l=60$ ГОСТ 3262-75	1	0,16	
9		БОЛТ М 10x160 ГОСТ 7798-70	4	-	0,44 кг
10		БОЛТ М 10x120 ГОСТ 7798-70	12	-	1 кг
11		ГАЙКА М 10 ГОСТ 5915-70	16	-	0,2 кг
12		ГАЙКА М 20 ГОСТ 5915-70	12	-	0,75 кг
13		ШАЙБА $\phi 10$ ГОСТ 11371-78	32	-	0,13 кг
14		ШАЙБА $\phi 20$ ГОСТ 11371-78	8	-	0,18 кг

ПРИВЯЗ

ЛЕНЗНИИЭП

РАБЕВ
 ХАЙРУЛЛОВ

КАМЕЛИ ТИП I. МЕТАЛЛИЧЕСКИЕ ДЕТАЛИ. СПЕЦИФИКАЦИЯ МАТЕРИАЛОВ

320-066.84

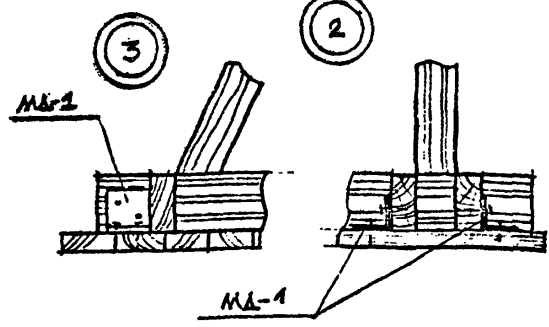
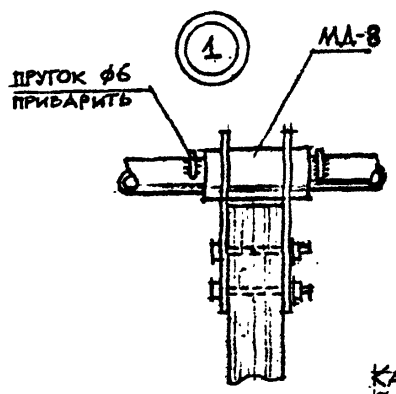
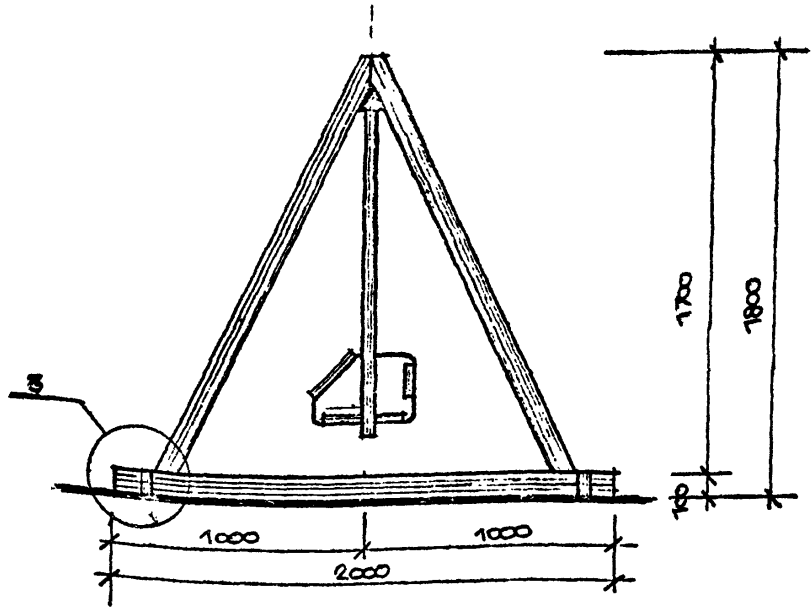
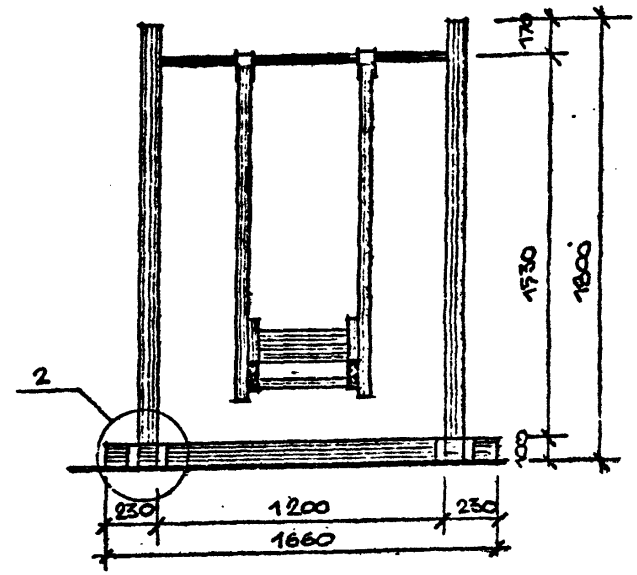
- АС

ЛИСТ 40

СОГЛАСОВАНО

Исполн. Руднев
Инж. А. Кондратьев

Инв. № 320-066.84
Подпись и дата
Взам. инв. №



КАЧЕЛЬ ТИП II. РАССЧИТАНА НА 1 ЧЕЛОВЕКА
СИДЕНИЕ - ПОДВЕС РАЗРАБОТАНО НА
ЛИСТЕ 42

Поз. обозначение	Обозначение	Наименование	Кол.	Масса ед., кг	Примечание
1	ЛИСТ 43	РАМА ДР-3	1		
2	ЛИСТ 42	СИДЕНИЕ-ПОДВЕС	1		
3	ЛИСТ 19	МД-1	8	0,31	2,48кг
4	ЛИСТ 45	МД-8	2	1,9	3,8кг
5		БОКТ М10x80 ГОСТ 7798-70	4	-	0,25кг
		ГАЙКА М10 ГОСТ 595-70	4	-	0,05кг
		ШАЙБА Ø10 ГОСТ 1151-78	8	-	0,03кг

ПРИВЯЗАН

ЛенЗНИИЭП

ГАП РАДБЕВ
ДРУ. ХАЙРУЛЛИН

КАЧЕЛИ ТИП II. ОБЩИЕ ВИДЫ -
УЗЛЫ. СПЕЦИФИКАЦИЯ
ЭЛЕМЕНТОВ

320-066.84

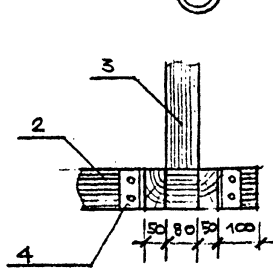
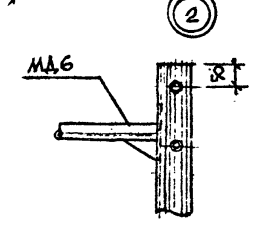
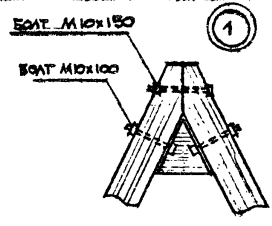
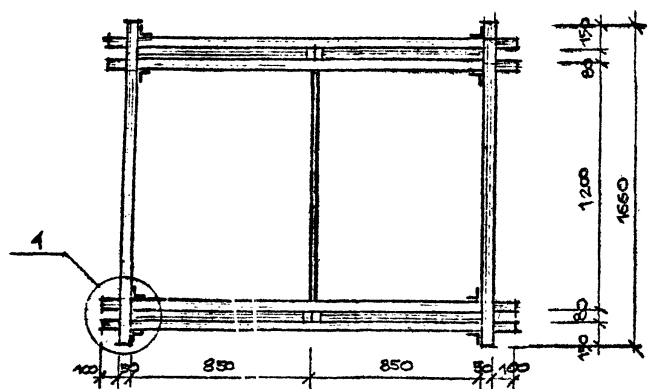
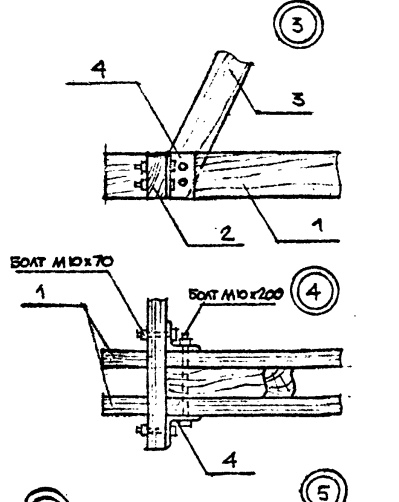
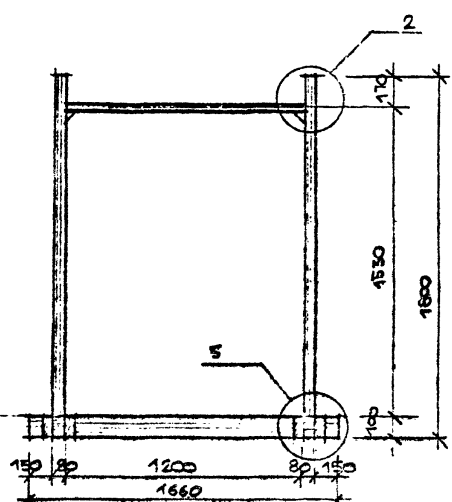
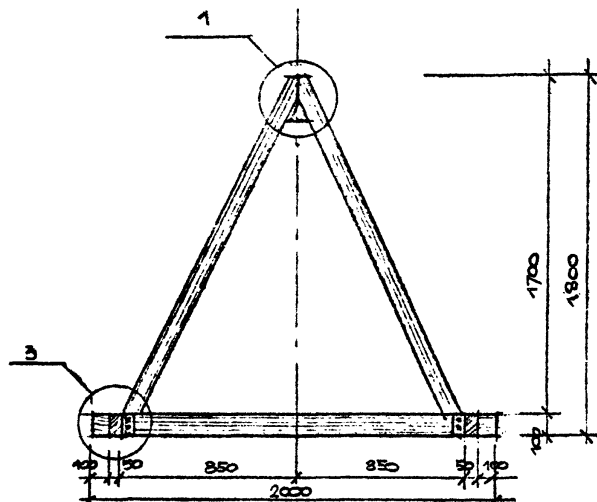
-АС

Лист 41

СОГЛАСОВАНО

Исполнитель: Подберезин
 Проверено: Подберезин
 Конструктор: Пашенко
 Главный конструктор: Шенников

Имя и фамилия: Подберезин
 Подпись и дата: [Blank]
 Привязан: [Blank]



РАМА ДР-3 ЯВЛЯЕТСЯ КОНСТРУКТИВНОЙ ОСНОВОЙ КАЧЕЛИ ТИП I, II.
 СОЕДИНЕНИЕ ДЕРЕВЯННЫХ ДЕТАЛЕЙ РАМЫ - БОЛТОВОЕ, ЧЕРЕЗ МЕТАЛЛИЧЕСКИЕ НАКЛАДКИ. СПЕЦИФИКАЦИЮ НА РАМУ СМ. ЛИСТ 44.

ИТЕНЗНИИЭП

ГАП РАДЕЕВ
 АРХ. ХАЙРУЛЛИН

КАЧЕЛИ ТИП I, II. РАМА ДР-3.
 ОБЩИЕ ВИДЫ. УЗЛЫ.

320-066.84

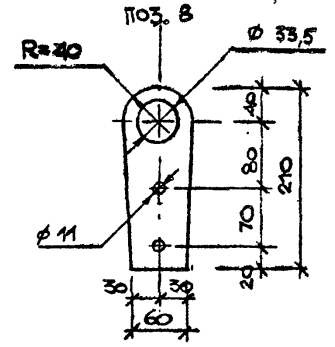
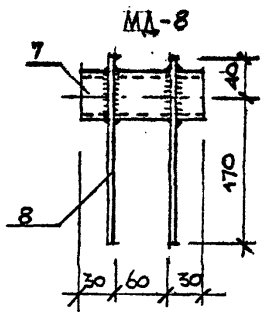
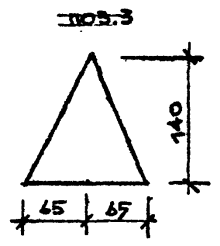
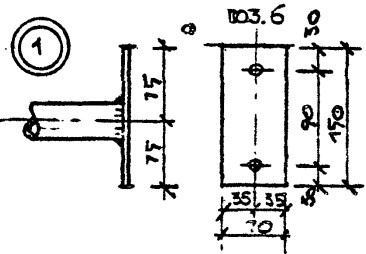
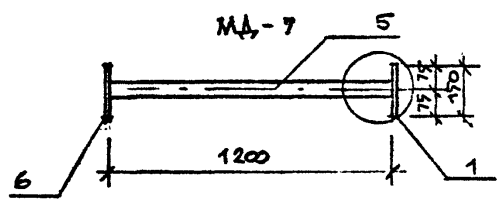
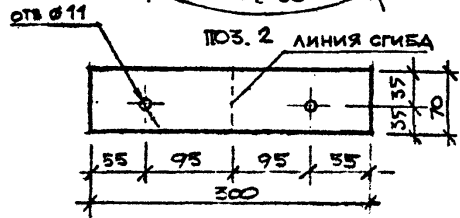
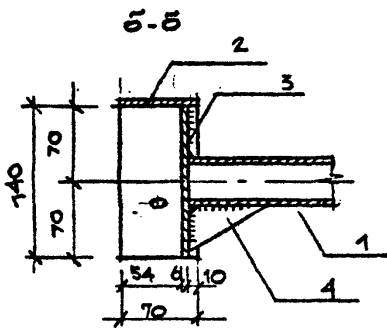
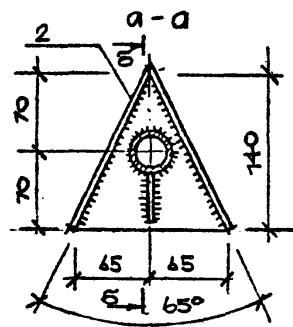
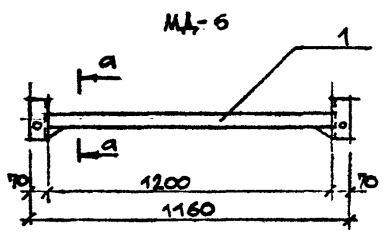
- АС

ЛИСТ 43

СОГЛАСОВАНО

Мех.сп. Рабеев Р.А.
 Инженер Пох.Сенко Р.В.
 И.Сонин Р.В.
 Конструктор Шенявская В.В.

Инв.№ подл. Привязан
 ПОДПИСЬ И ДАТА ВЗЛ. И.В.М.



Поз. обозначение	Обозначение	Наименование	Кол.	Масса ед. кг	Примечание
		<u>МА-6</u>			
1		ТРУБА Dн = 33,5 l = 1200 ГОСТ 3262-75	1	2,5	
2		- 6 x 70 x 300 ГОСТ 103-76	2	0,99	1,98 кг
3		- 6 x 130 x 140 ГОСТ 103-76	2	0,86	1,72 кг
4		- 6 x 40 x 60 ГОСТ 103-76	2	0,11	0,22 кг
		<u>МА-7</u>			
5		ТРУБА Dн = 33,5 l = 1200 ГОСТ 3262-75	1	2,5	
6		- 6 x 70 x 150 ГОСТ 103-76	2	0,5	1 кг
		<u>МА-8</u>			
7		ТРУБА Dн = 42,5 l = 120 ГОСТ 3262-75	1	0,33	
8		- 6 x 80 x 210 ГОСТ 103-76	2	0,79	1,58 кг

Привязан			

ЛенЗНИИЭП

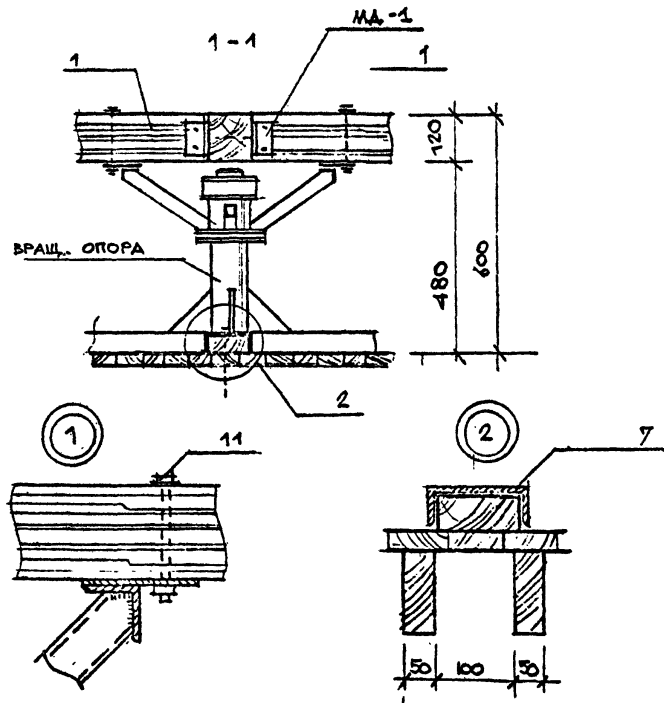
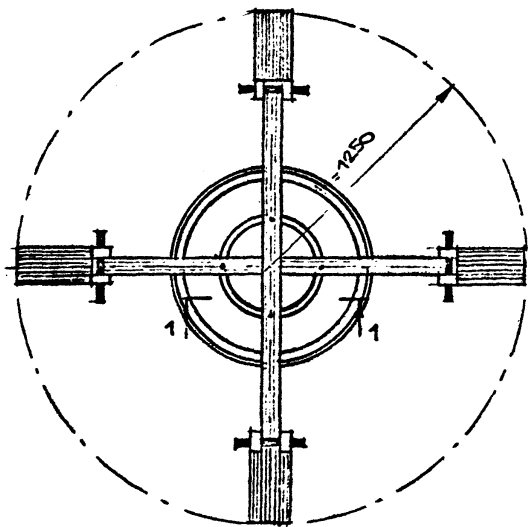
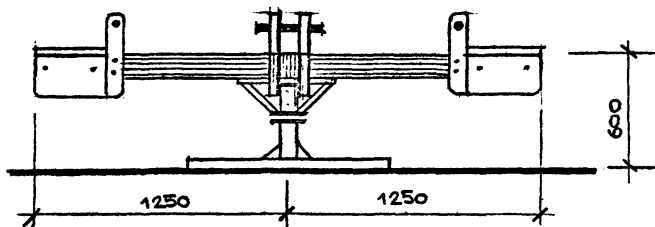
САП РАБЕЕВ Р.А. Р.В.83
 АРХ. ХАЙРУМИН Р.В.83

КАЧЕЛИ ТИП I, II. МЕТАЛЛИЧЕСКИЕ ДЕТАЛИ МА-6, МА-7, МА-8. СПЕЦИФИКАЦИЯ

320-066.84

-АС

ЛИСТ 45



КАРУСЕЛЬ ПРЕДНАЗНАЧЕНА ДЛЯ ДЕТЕЙ ДОШКОЛЬНОГО ВОЗРАСТА И УСТАНАВЛИВАЕТСЯ НА ПЛАТФОРМАХ ПЕРВИЧНЫХ ИГРОВЫХ ПЛОЩАДОК (УЗЕЛ 2) КОНСТРУКЦИЯ - МЕТАЛЛИЧЕСКАЯ ВРАЩАЮЩАЯСЯ ОПОРА, И ДЕРЕВЯННЫЕ ДЕТАЛИ СИДЕНИЙ КРЕПЛЕНИЕ ДЕРЕВЯННЫХ ДЕТАЛЕЙ СМ. УЗЕЛ 1 СПЕЦИФИКАЦИЮ НА КАРУСЕЛЬ. СМ. ЛИСТ 47

СОГЛАСОВАНО

Мод. сп. Россеб. и спонс. Полюшко. Улучшен. (Сельскохозяй.)

Имя и подл. Подпись и дата Взам. Инв. №

Привязан

ЛенЗНИИЭП

ГАП	РАДЕЕВ	МА	1-1
АРХ.	ХАРИТОНОВ	МА	1-1

КАРУСЕЛЬ. ОБЩИЙ ВИД
РАЗРЕЗ 1-1 УЗЛА

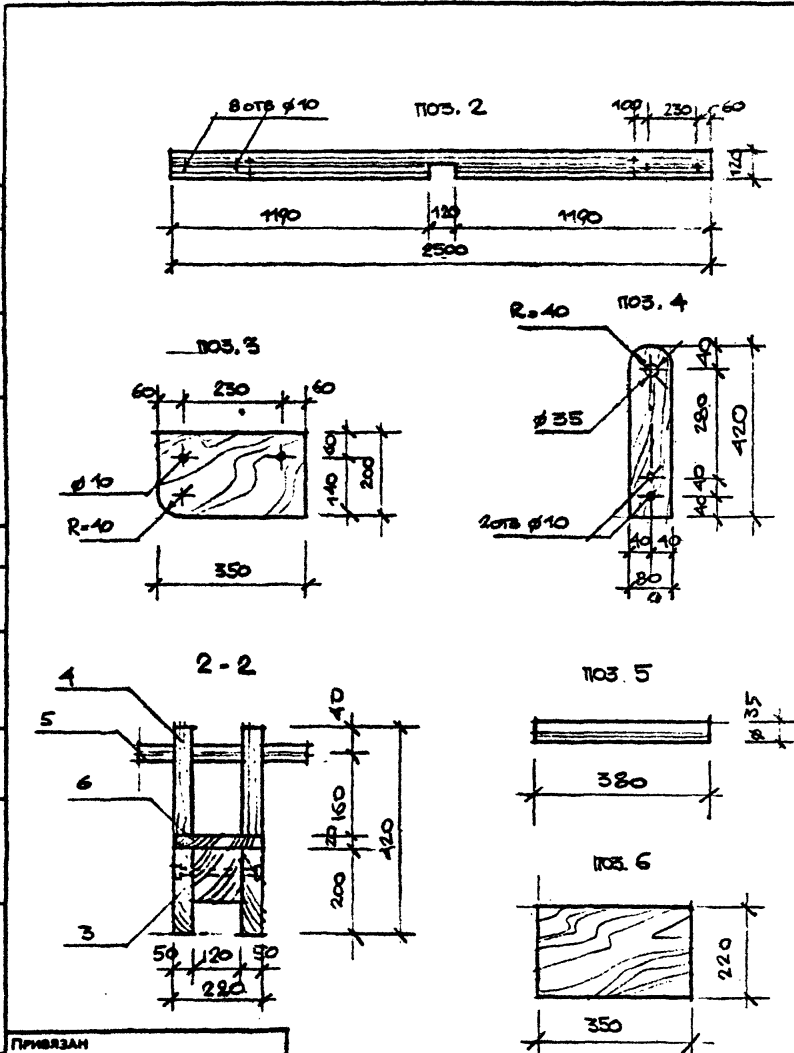
320-066.84

-АС

45

СОГЛАСОВАНО

 Проверено
 и согласовано
 в соответствии с

 Подпись и дата
 Взам. инв. №


Привязан

ЛЕНЗНИИЭП

ГАП
АРХ.РАДЧЕВ
ХАЙРУЛЛИН
 Проверено
 и согласовано

 КАРУСЕЛЬ. ДЕРЕВЯННЫЕ ДЕТАЛИ.
 СВОДНАЯ СПЕЦИФИКАЦИЯ ЭЛЕМЕНТОВ

320-066.84

-АС

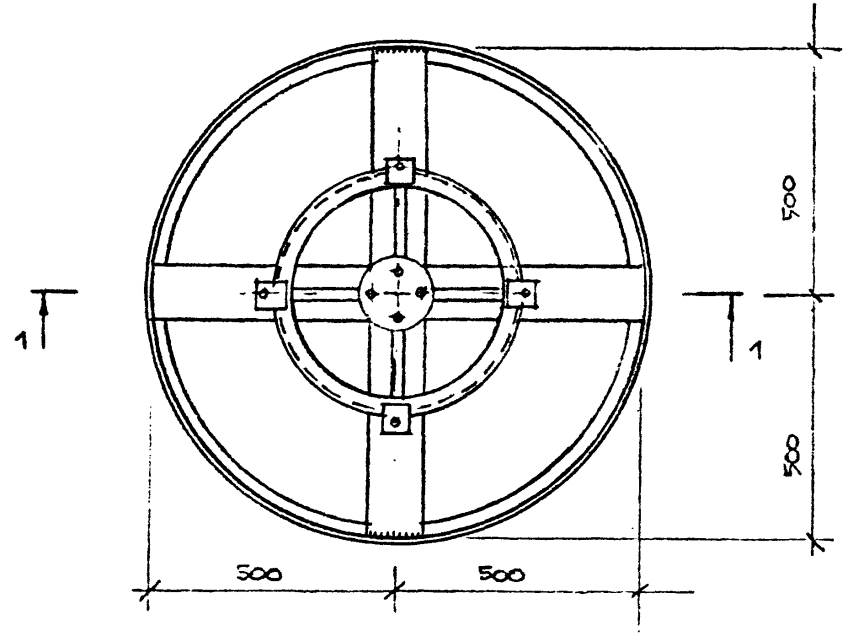
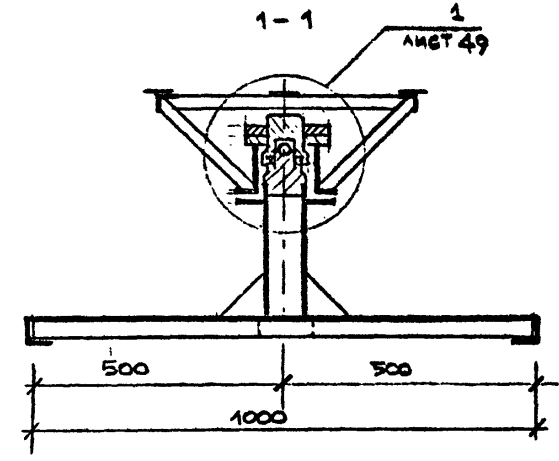
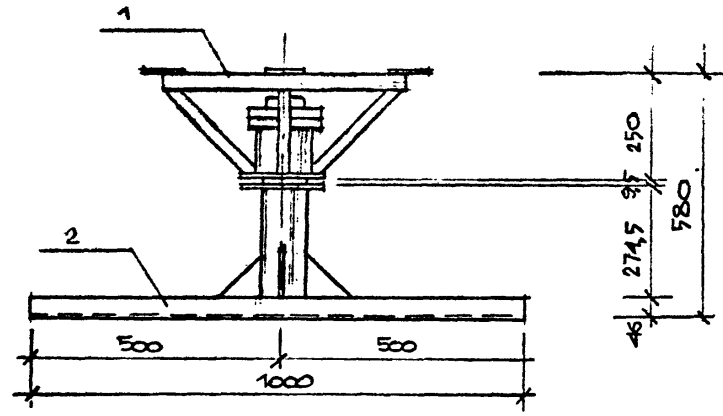
Лист
47

Поз. обозначение	Обозначение	Наименование	Кол.	Масса ед., кг	Примечание
1.	ЛИСТ 48	ВРАЩАЮЩАЯСЯ ОПОРА.	1	60,2	
2		БРУС 120x120 l=2500 ГОСТ 8486-66.	2	0,07м ³	
3		ДОСКА 50x200 l=350 ГОСТ 8486-66.	8	0,028м ³	
4		БРУС 50x80 l=420 ГОСТ 8486-66.	8	0,013м ³	
5		ПОРУЧЕНЬ Ø 40 l=380 ГОСТ 8486-66	4	0,003м ³	
6		ДОСКА 220x20 l=350 ГОСТ 8486-66	4	0,006м ³	
7		БРУС 50x100 l=440 ГОСТ 8486-66	4	0,009м ³	
8		БРУС 50x100 l=200 ГОСТ 8486-66	4	0,004м ³	
9		МД-1	4	0,31	1,24кг
10		БОЛТ М10x200 ГОСТ 7798-70	16	-	2,2кг
11		БОЛТ М10x150 ГОСТ 7798-70	4	-	0,42кг
12		ГАЙКА М10 ГОСТ 5915-70	20	-	0,23кг
13		ШАЙБА Ø10 ГОСТ 11371-78	40	-	0,16кг

Копировал

Формат

1559/1



Поз. обозначение	Обозначение	Наименование	Кол.	Масса ед. кг	Примечание
1	ЛИСТ 50	ОПОРА ВЕРХНЯЯ	1	14,9	
2	ЛИСТ 51	ОПОРА НИЖНЯЯ	1	32,3	
3	ЛИСТ 52	ОПОРА ПОДШИПН. ВЕРХ.	1	5,7	
4	ЛИСТ 52	ОПОРА ШАРИКА	1	0,15	
5		ШАРИК $\phi 30$			
		ГОСТ 3722-81	1		
6		ПОДШИПНИК 108			
		ГОСТ 8338-75	1		
7		ВИНТ M12x20			
		ГОСТ 1491-80	4	-	0,1кг

СОГЛАСОВАНО

Инв. подл. Подпись и дата Взам. инв. №

Исполн. Подпись и дата

Инв. подл. Подпись и дата Взам. инв. №

Привязан

ПЕНЗНИИЭП

ГАР РАБЕРС КС
АРХ. КАЙРАМАН

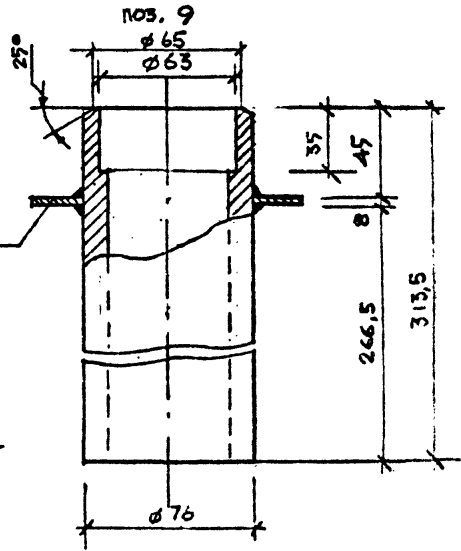
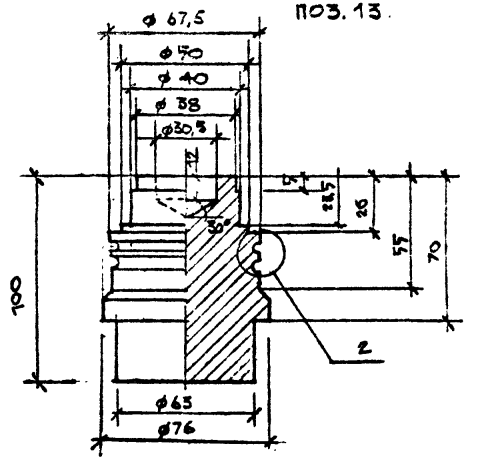
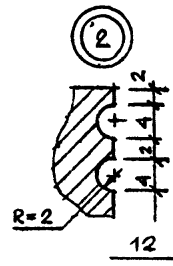
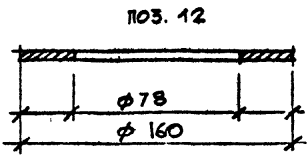
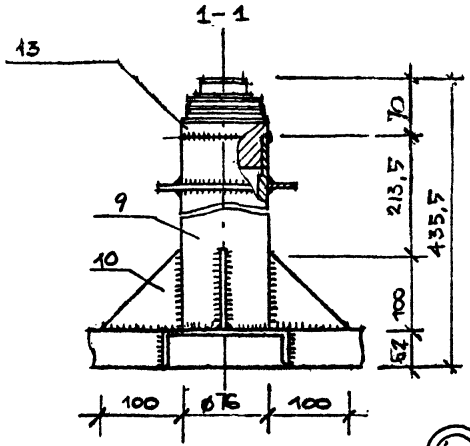
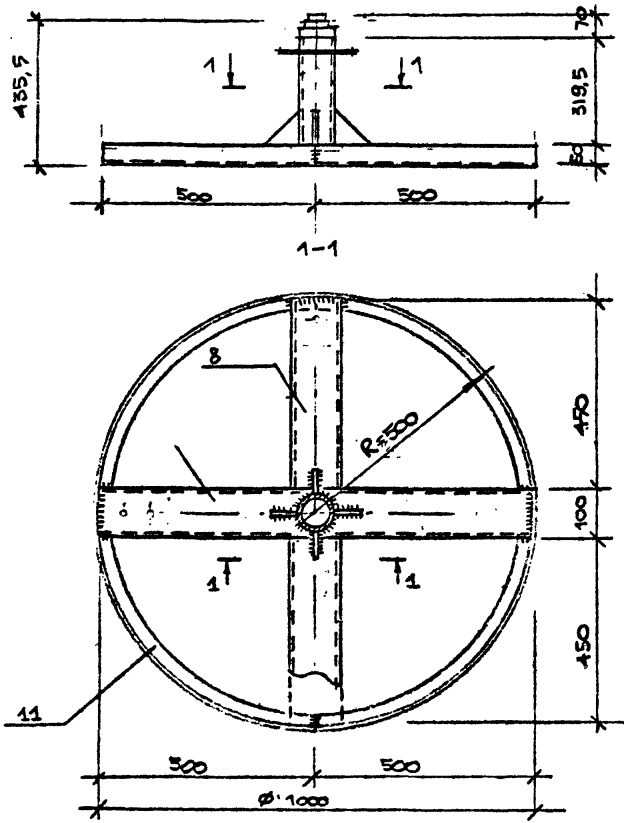
КАРУСЕЛЬ. ВРАЩАЮЩАЯСЯ ОПОРА
СПЕЦИФИКАЦИЯ ЭЛЕМЕНТОВ ОПОРЫ

320-066.84

АС

48

ОПОРА НИЖНЯЯ



ОПОРНЫЙ КРУГ СВАРИТЬ ИЗ 2х
ЭЛЕМЕНТОВ (ПОВ. 11)
ОПОРУ ПОДШИПНИКА ПРИВАРИТЬ К
К ТРУБЕ (ПОВ. 9)
СВАРКА ДУГОВАЯ В СРЕДЕ УГЛЕКИС-
ЛОГО ГАЗА. ЭЛЕКТРОД-ПРОВОЛОКА
1.6 СВ-08Г2С ГОСТ 2246-70
СВАРНЫЕ ШВЫ ПО ГОСТ 5264-80
СПЕЦИФИКАЦИЮ НА ЭЛЕМЕНТЫ ОПОРЫ
СМ. ЛИСТ 53

СОГЛАСОВАНО					
Мухомов	Равеев	Козлов	Вихарь	Смирнов	Пашенко
Подпись и дата	ВЗАМ. ИЛИ В	Подпись и дата	ВЗАМ. ИЛИ В	Подпись и дата	ВЗАМ. ИЛИ В

Привязан			
----------	--	--	--

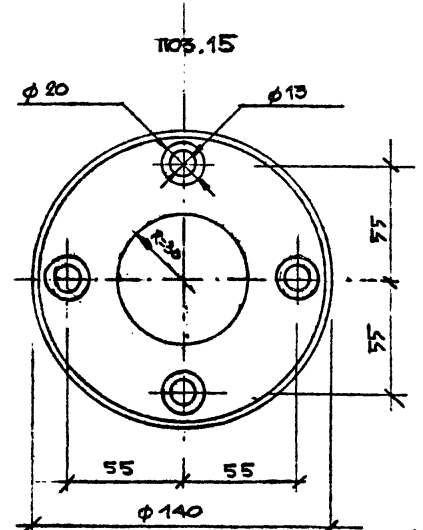
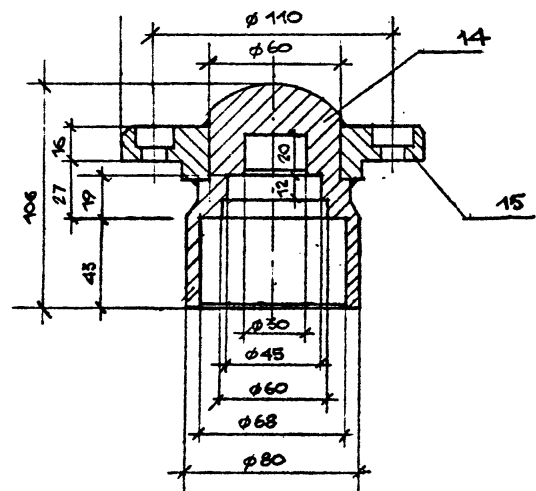
ЛенЗНИИЭП	ИАП	РАВЕЕВ	К.А.С. 0.03	КАРУСЕЛЬ. ВРАЩАЮЩАЯСЯ ОПОРА. ОПОРА НИЖНЯЯ.
	АРХ.	ХАЙМУЛЛИ	0.03	

320-066.84

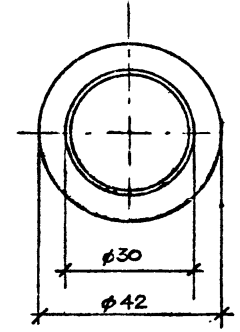
- АС

52

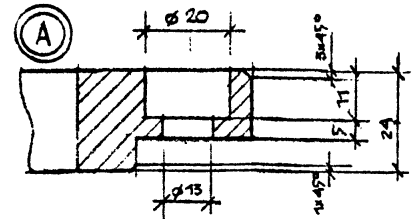
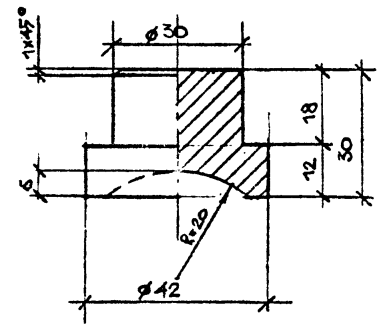
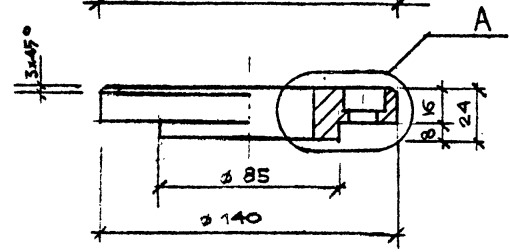
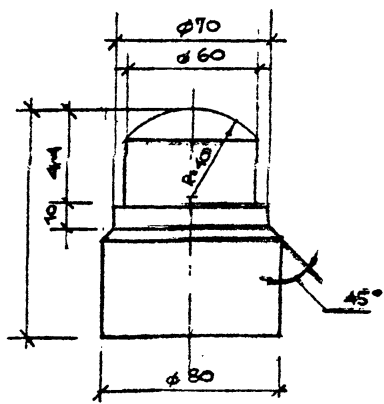
ОПОРА ПОДШИПНИКА ВЕРХНЯЯ



ОПОРА ШАРИКА



ПОС. 14



СОГЛАСОВАНО

Исполн.	Роздуб
Утвержд.	Полещко
Проверен.	Левченко

ИЗДАНИЕ ПОДП.	ПРОЕКТОВЫЙ ИЛИ ВОЗМ. ИЛИ ИВ №
ПРИКРЕПЛ.	

ЛенЗНИИЭП

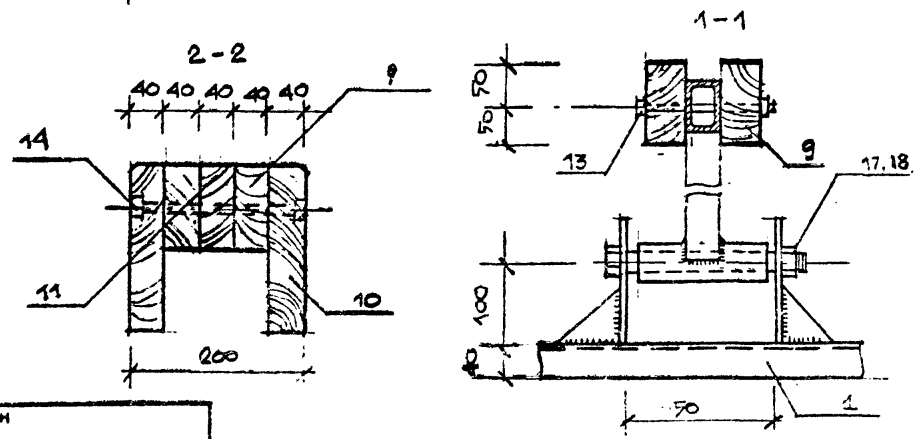
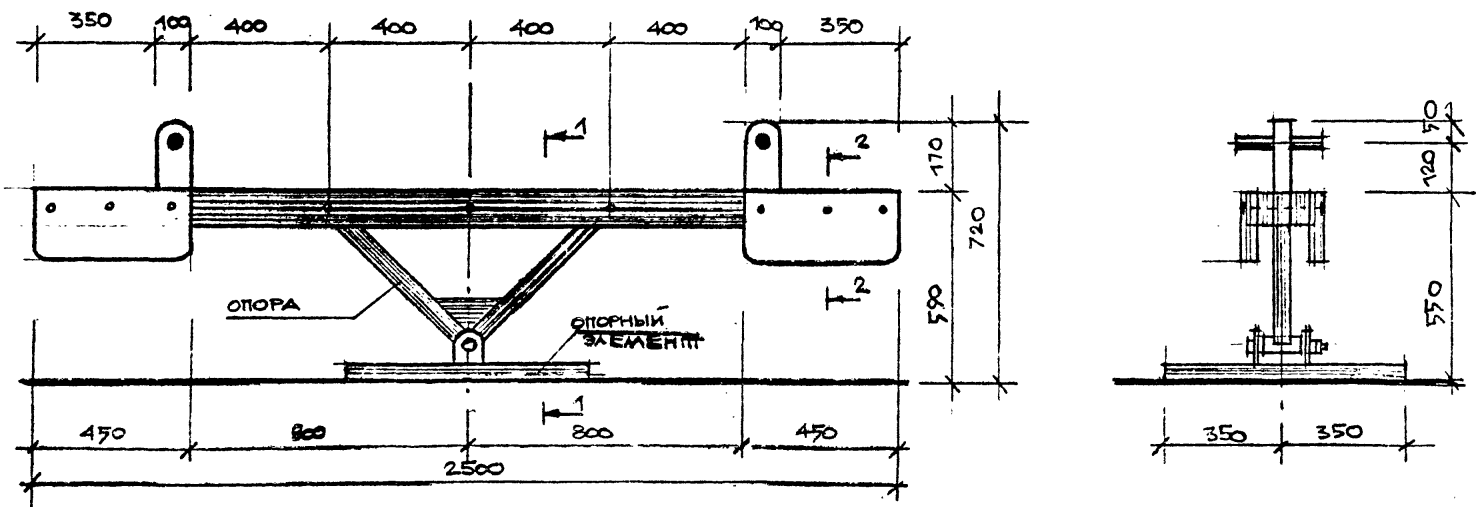
РАП	РОЗДУБ	ПОЛ	ЛЕВ
АРХ.	ПОЛ	ЛЕВ	ЛЕВ

КАРУСЕЛЬ. ВРАЩАЮЩАЯСЯ СПО- РА. ДЕТАЛИ ОПОРЫ

320-066.84

-АС

53



КАЧАЛКА УСТАНАВЛИВАЕТСЯ НА ДЕРЕВЯННЫХ ПЛАТФОРМАХ ИГРОВЫХ ПЛОЩАДОК. ДЕРЕВЯННЫЕ ДЕТАЛИ КРЕПЛЕНИЯ КРЕПЯТСЯ БОЛТАМИ К МЕТАЛЛИЧЕСКОЙ РАСКАЧИВАЮЩЕЙСЯ ОПОРЕ. ОПОРА И ОПОРНЫЙ ЭЛЕМЕНТ РАЗРАБОТАНЫ НА ЛИСТЕ. 55. ДЕРЕВЯННЫЕ ДЕТАЛИ И СПЕЦИФИКАЦИЮ МАТЕРИАЛОВ СМ. ЛИСТ 56.

СОГЛАСОВАНО

Исполнитель	Горбачев
Исполнитель	Почечко
Исполнитель	Иванов
Исполнитель	Иванов

Подпись и дата	Взам. инв.
Подпись и дата	Взам. инв.

Привязан			

ЛЕНЗНИИЭР

РАП	РАДБИЕР	РАД	КАЧАЛКА, ОБЩИЕ ВИДЫ.
АРХ	РАДБИЕР	КАЧАЛКА	РАЗРЕЗ 1-1, 2-2

320-066.84

-АС

54

Копировал

Формат

1554/1

СОГЛАСОВАНО

Исполн.	Радеев	Иванов
Провер.	Починко	Иванов
Утверд.	Иванов	Иванов

Имя Подп.	Подпись и дата	Взам. Инв.

Привязан

ЛензНИИЭП

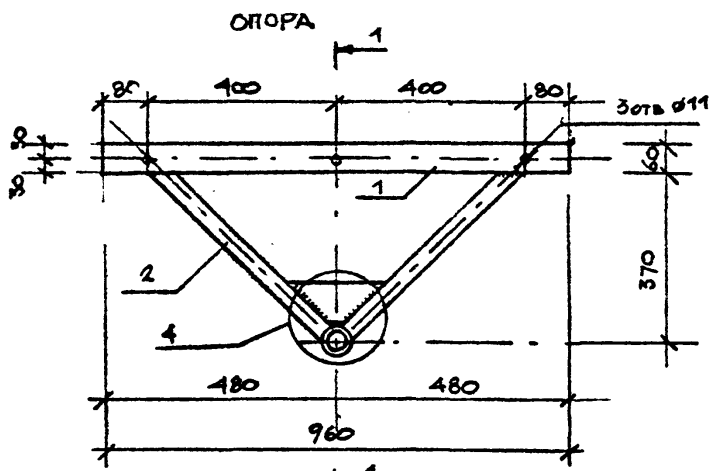
ГАП	РАДЕЕВ	Рад	Иванов
АРХ.	ХАЙРУЛЛИН	Иванов	Иванов

КАЧАЛКА. ОПОРА. ОПОРНЫЙ ЭЛЕМЕНТ. УЗЛЫ. ДЕТАЛИ

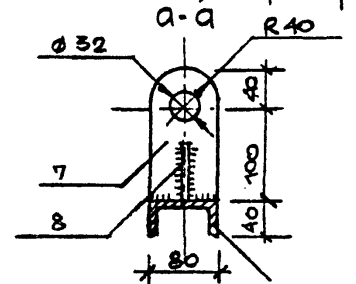
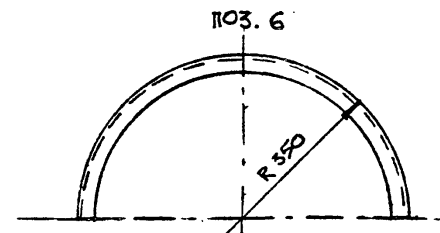
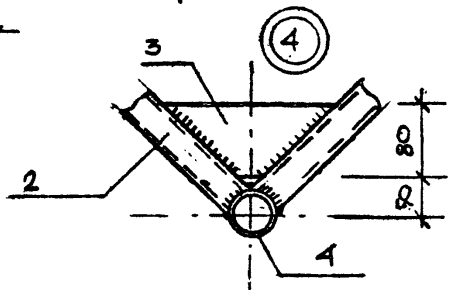
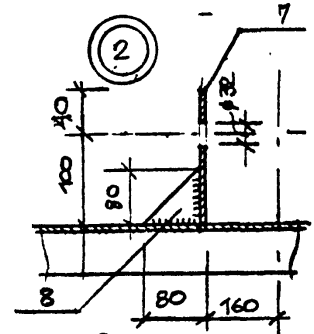
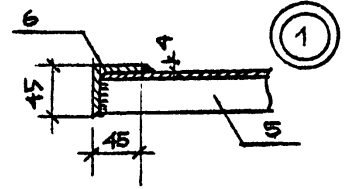
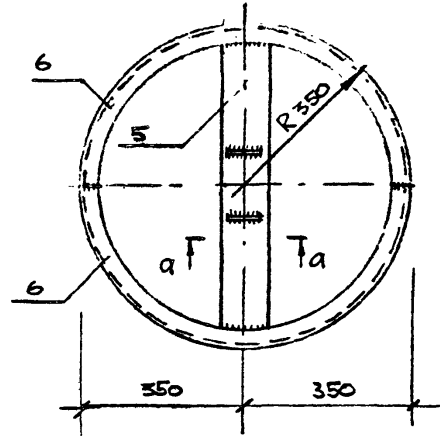
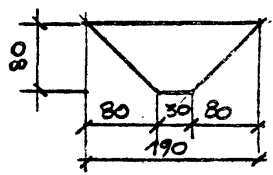
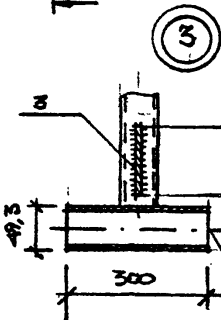
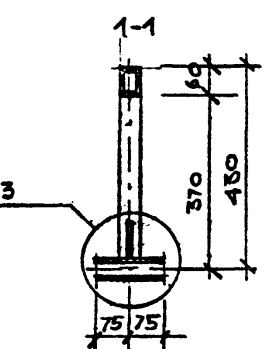
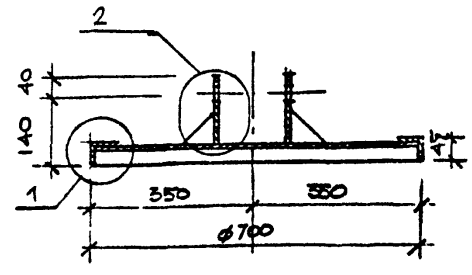
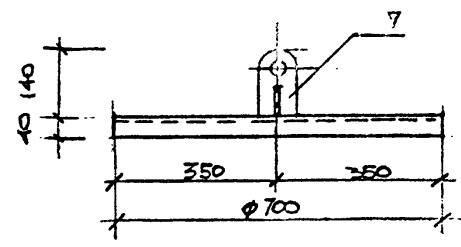
320-066.84

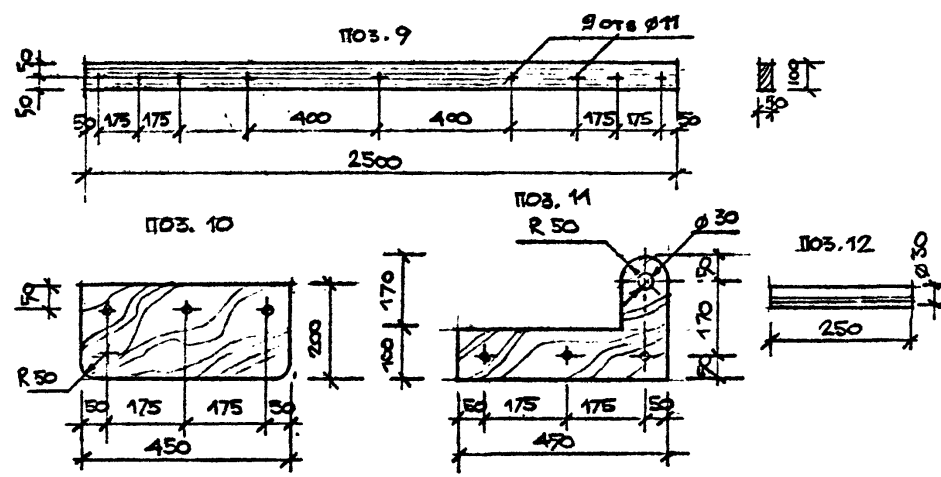
-АС

ЛИСТ 55



ОПОРНЫЙ ЭЛЕМЕНТ





СОГЛАСОВАНО

Исполн. Гудеев
 Провер. Поляков
 Инженер
 Исполн. Вязанкин
 Провер. Вязанкин
 Инженер

Поз. обозначение	Обозначение	Наименование	Кол.	Масса ед.-кг	Примечание
	ЛИСТ 55	ОПОРА			
1		ТРУБА 60x40x4 P=960 ГОСТ 8639-82	1	6,7	
2		ТРУБА 40x40x4 P=525 ГОСТ 8639-82	2	2,4	4,8кг
3		-4x80x90 ГОСТ 103-76	1	0,48	
4		ТРУБА Dн=49,3 l=150 ГОСТ 3262-75	1	0,41	

Привязан

Поз. обозначение	Обозначение	Наименование	Кол.	Масса ед.-кг	Примечание
	ЛИСТ 55	ОПОРНЫЙ ЭЛЕМЕНТ			
5		С/В P=690 ГОСТ 8240-72	1	4,9	
6		L45x45x4 P=1100 ГОСТ 8509-72	2	3	6 кг.
7					
8					
		ДЕРЕВЯННЫЕ ЭЛЕМЕНТЫ			
9		ДОСКА 40x100 l=2500 ГОСТ 8486-66	2		0,02м³
10		ДОСКА 40x200 P=450 ГОСТ 8486-66	4		0,04м³
11		ДОСКА 40x270 P=450 ГОСТ 8486-66	2		0,01м³
12		ПОРУЧЕНЬ Ø40 P=250 ГОСТ 8486-66	2		0,001м³
		СТАНДАРТНЫЕ ИЗДЕЛИЯ			
13		БОЛТ М10x140 ГОСТ 7798-70	3	-	0,3кг
14		БОЛТ М10x200 ГОСТ 7798-70	6	-	0,8кг
15		ГАЙКА М10 ГОСТ 5915-70	9	-	0,1кг
16		ШАЙБА Ø10 ГОСТ 11371-78	18	-	0,07кг
17		БОЛТ М42x180 ГОСТ 7798-70	1	-	2,5кг
18		ГАЙКА М42 ГОСТ 5915-70	1	-	0,4кг
19		ШАЙБА Ø42 ГОСТ 11371-78	1	-	0,14кг

ЛЕНЗНИИЭП

ГАП РАДБЕР
АРХ. ХАЙРУЛЛИН

КАЧАЛКА. СПЕЦИФИКАЦИЯ МАТЕРИАЛОВ

320-066.84

-АС

Лист 55

Госстрой СССР
ЦЕНТРАЛЬНЫЙ ИНСТИТУТ ТИПОВОГО ПРОЕКТИРОВАНИЯ
Свердловский филиал
620062, г.Свердловск-62, ул.Чебышева,4
Заказ № 2846 Инв. № 1558 // _____ тираж 600
Сдано в печать 18.09 1985г цена 2.24