

ТИПОВЫЕ ПРОЕКТНЫЕ РЕШЕНИЯ
320-066.84

„МАЛЫЕ АРХИТЕКТУРНЫЕ ФОРМЫ И ЭЛЕМЕНТЫ БЛАГОУСТРОЙСТВА ДЛЯ РАЙОНОВ КРАЙНЕГО СЕВЕРА ЖИЛАЯ ЗОНА“

АЛЬБОМ II

СОСТАВ ПРОЕКТА

АЛЬБОМ I	ПЕРВИЧНЫЕ ДЕТСКИЕ ИГРОВЫЕ ПЛОЩАДКИ
АЛЬБОМ II	ИГРОВАЯ ТЕМАТИЧЕСКАЯ ПЛОЩАДКА „ДОЗОРНАЯ“
АЛЬБОМ III	ИГРОВАЯ ТЕМАТИЧЕСКАЯ ПЛОЩАДКА „ЗООПАРК“
АЛЬБОМ IV	ИГРОВАЯ ТЕМАТИЧЕСКАЯ ПЛОЩАДКА „ТРАНСПОРТНАЯ“
АЛЬБОМ V	ИГРОВАЯ ТЕМАТИЧЕСКАЯ ПЛОЩАДКА „ГИМНАСТИЧЕСКИЙ ГОРОДОК“

РАЗРАБОТАН ЛенвизиниЭП
РА. ИНЖЕНЕР ИНСТИТУТА
ГА. АРХИТЕКТОР ПРОЕКТА

1559/2

Ради

/Е.Б. НИКИФОРОВ/
/В.И. РАДЕЕВ/

ТЕХНИЧЕСКИЙ ПРОЕКТ УТВЕРЖДЕН ГОСГРАЖДАНСТРОЕМ ОТ 29 ИЮНЯ 1983 Г. ПРИКАЗ № 224
ВВЕДЕН В ДЕЙСТВИЕ ЛЕНВИЗИНЭП ПРИКАЗОМ ОТ 30 ЯНВАРЯ 1984 Г. №

				Привезан	
Изм. №					

Ведомость рабочих чертежей основного комплекта

Лист	Наименование	Примечание
1	Общие данные (начало)	
2	Общие данные (продолжение)	
3	Общие данные (продолжение)	
4	Общие данные (продолжение)	
5	Общие данные (окончание)	
6	Номенклатура малых архитектурных форм (начало)	
7	Номенклатура малых архитектурных форм (окончание)	
8	Игровая мемориальная площадка "Дозорная". План. М 1:100	
9	Игровая мемориальная площадка "Дозорная". Разбивочный чертеж. М 1:100.	
10	Игровая мемориальная площадка "Дозорная". Сечение 1-1. Сводная спецификация	
11	Игровая башня пост "Дозорный" с катальной горкой и лестницей. Общие виды	
12	Игровая башня пост "Дозорный". План. Разрезы. Вид "А" узел I.	
13	Игровая башня пост "Дозорный". План фундаментов Узлы II, III. Сечения 1-1, 2-2 Деталь МД1	
14	Игровая башня пост "Дозорный". Монтажные узлы IV-VI Вид "А". Сечения 1-1 + 4-4.	

Настоящий проект выполнен в соответствии с действующими нормами и правилами (в том числе по взрыво-пожарной безопасности).

Главный инженер проекта

Радаев

Лист	Наименование	Примечание
15	Игровая башня пост "Дозорный" Вид сбоку Виды "А", "Б".	
16	Игровая башня пост "Дозорный" План крыши Каркас крыши Вид "А". Сечения А-А, Б-Б, 1-1.	
17	Игровая башня пост "Дозорный" Узлы VII-VIII. Сечение 2-2 Флюгеры тип I, II Поз 4	
18	Игровая башня пост "Дозорный" Крыша Узлы X-XV Сечения А-А, Б-Б, Г-Г Виды А, Б	
19	Игровая башня пост "Дозорный" Лестница Общие виды. Сечение 1-1.	
20	Игровая башня пост "Дозорный" Лестница Узлы I-V Сечение 2-2	
21	Игровая башня пост "Дозорный" Катальная горка Общие виды Сечение 1-1 Детали	
22	Игровая башня пост "Дозорный" Сводная спецификация (начало)	
23	Игровая башня пост "Дозорный" Сводная спецификация (продолжение)	

Рис. №		Привязан	
Инв. №		320-066.84 - АС	
Малые архитектурные формы и ориентиры благоустройства для районов Крайнего Севера Жилая зона			
Рис. №	Инв. №	Стадия	Лист
Рис. №	Инв. №	Р	1
Рис. №		Общие данные (начало)	
Рис. №		ЛенЗНИИЭП	

СОГЛАСОВАНО

Руководитель проекта
И. Конст. Радаев

Имя и дата подписи

ВР 110
Знак масштаба 1:100

СОГЛАСОВАНО
ИЗМ.
184
РАДЧЕВ
ПАЩЕНКО
ПОДП.
ИЗДА. № 2
ПОДПИСЬ И ДАТА
ИЗДА. ПОДП.

Лист	Наименование	Примечание
24	ИГРОВАЯ БАШНЯ ПОСТ „ДОЗОРНЫЙ“ Сводная спецификация (продолжение)	
25	ИГРОВАЯ БАШНЯ ПОСТ ДОЗОРНЫЙ. Сводная спецификация (окончание)	
26	„Сторожевая“ Башня тип I с каменной горкой и лестницей. Общие виды.	
27	„Сторожевая“ Башня тип I. Сечения А-А, Б-Б, 1-1, Узел I. План фундаментов	
28	Сторожевая Башня тип I. Монтажные узлы V, VI, VII. Узел IV. Сечения.	
29	Сторожевая Башня тип I. Вид сбоку. Виды „А“, „Б“.	
30	Сторожевая Башня тип I. Сечения Б-Б, 1-1, 2-2, 3-3, Узлы VIII, IX, X.	
31	Сторожевая Башня тип I. План крыши. Каркас крыши. Вид „А“ Узлы I, II. Сечение 1-1.	
32	Сторожевая Башня тип I. Крыша. Узлы III, IV. Вид „Б“. Сечения.	
33	Сторожевая Башня тип I. Лестница. Общие виды. Сечение А-А.	
34	Сторожевая Башня тип I Каменная горка. Общие виды. Сечение 1-1. Детали.	
35	„Сторожевая“ Башня тип I. Сводная спецификация (начало).	
36	„Сторожевая“ Башня тип I. Сводная	

Лист	Наименование	Примечание
	спецификация (продолжение)	
37	„Сторожевая“ Башня тип I. Сводная спецификация (продолжение)	
38	„Сторожевая“ Башня тип I. Сводная спецификация (окончание).	
39	„Сторожевая Башня“ тип I с лестницей. Общие виды. Разрез 1-1.	
40	„Сторожевая Башня“ тип II. Разрез 1-1. План фундаментов. Узлы II, IV	
41	„Сторожевая Башня“ тип II Монтажные узлы V-VI. Сечения.	
42	„Сторожевая Башня“ тип II. Вид сбоку. Виды А, Б.	
43	„Сторожевая Башня“ тип II. План крыши. Каркас крыши. Вид „А“. Сечения А-А, Б-Б	
44	„Сторожевая Башня“ тип II. Флюгер тип III. Общий вид. Сечения. Детали.	
45	„Сторожевая Башня“ тип II. Лестница. Общие виды. Узел III. Сечения.	
46	„Сторожевая Башня“ тип II. Сводная спецификация (начало).	
47	„Сторожевая Башня“ тип II Сводная спецификация (продолжение)	
48	„Сторожевая Башня“ тип II. Сводная спецификация (окончание).	
49	„Сторожевая Башня“ тип III с лестницей.	

ПРИВЯЗАН

ЛенЗНИИЭП
 ГАП РАДЧЕВ 184-184
 Ст. арх. ПАЩЕНКО 184

Общие данные. (Продолжение).

320-066.84
 АС
 ЛИСТ 2

Ведомость спецификаций

Пояснительная записка

СОГЛАСОВАНО

РАДБЕВ О.Н.
ПАШЕНКО В.Н.

ИЗМЕН ПОДАТ. ПОДПИСИ И ДАТА ВЗАИМНО

Лист	Наименование	Примечание
10	Спецификация оборудования и покрытий игровой тематической площадки "Дозорная"	
22-29	Спецификация элементов игровой башни пост "Дозорный"	
37-38	Спецификация элементов "Сторожевой башни" тип I	
46-48	Спецификация элементов "Сторожевой башни" тип II	
53-77	Спецификация элементов "Сторожевой башни" тип III	
59-62	Спецификация элементов закрытой галереи.	
67-67	Спецификация элементов открытой галереи.	
71	Спецификация элементов "Цепного моста" тип I.	
75	Спецификация элементов "Цепного моста" тип II.	
80,81	Спецификация элементов "Декоративных ворот" тип I.	
87,88	Спецификация элементов "Декоративных ворот" тип II.	
86	Спецификация элементов ворот В-1	

ПРОЕКТ ИГРОВОЙ ТЕМАТИЧЕСКОЙ ПЛОЩАДКИ "ДОЗОРНАЯ" РАЗРАБОТАН ДЛЯ ГОРОДОВ И ПОСЕЛКОВ КРАЙНЕГО СЕВЕРА (IА, IБ, IГ, IД КЛИМАТИЧЕСКИХ ПОДРАЙОНОВ С ВЕЧНОМЕРЗЛЫМИ И ОБЫЧНЫМИ ГРУНТАМИ) И МОЖЕТ ТАКЖЕ ПРИМЕНЯТЬСЯ ВО II-М КЛИМАТИЧЕСКОМ РАЙОНЕ.

ПЛОЩАДКА ОБОРУДОВАНА МАЛЫМИ АРХИТЕКТУРНЫМИ ФОРМАМИ В ВИДЕ БАШЕН, ГАЛЕРЕЯ, ПОДВЕСНЫХ МОСТОВ И Т. П. ДЛЯ ОРГАНИЗАЦИИ ИГР ДЕТЕЙ ШКОЛЬНОГО ВОЗРАСТА.

ПРЕДСТАВЛЕННЫЙ В АЛЬБОМЕ ПРОЕКТ МАЛЫХ ФОРМ ПОЗВОЛЯЕТ СОЗДАВАТЬ РАЗЛИЧНЫЕ ИГРОВЫЕ КОМПОЗИЦИИ. В ДАННОМ ПРОЕКТЕ РАЗРАБОТАН ОДИН ИЗ ВОЗМОЖНЫХ ВАРИАНТОВ ДЕТСКОЙ ИГРОВОЙ ПЛОЩАДКИ.

ВСЕ КОНСТРУКТИВНЫЕ ЭЛЕМЕНТЫ ИЗДЕЛИЙ УНИФИЦИРОВАНЫ ПО РАЗМЕРАМ, УЗЛАМ, ПРОСТЫ В ИЗГОТОВЛЕНИИ, ИМЕЮТ ЕДИНОЕ СТИЛЕВОЕ РЕШЕНИЕ.

ОСНОВНЫЕ КОНСТРУКТИВНЫЕ ЭЛЕМЕНТЫ: БРУСЬЯ, ДОСКИ, БРЕВНА - ИЗ ДРЕВЕСИНЫ ХВОЙНЫХ ПОРОД С ВЛАЖНОСТЬЮ НЕ БОЛЕЕ 15%.

СОЕДИНЕНИЕ ЭЛЕМЕНТОВ НА ВРУБКАХ, СКОБАХ, БОЛТАХ И ГВОЗДЯХ.

ФУНДАМЕНТЫ ИГРОВЫХ УСТРОЙСТВ БЕТОННЫЕ, МОНОЛИТНЫЕ, НА ПЕСЧАНОЙ ПОДГОТОВКЕ. СОЕДИНЕНИЕ СТОЕК БАШЕН И ГАЛЕРЕЯ С ФУНДАМЕНТАМИ ЧЕРЕЗ МЕТАЛЛИЧЕСКИЙ ПЕРЕХОДНЫЙ ЭЛЕМЕНТ.

ОТДЕЛКА ДРЕВЕСИНЫ - ТОНИРОВАНИЕ С ПОСЛЕДУЮЩЕЙ ПОКРАСКОЙ ВОДОСТОЙКИМИ КРАСКАМИ.

АВТОРЫ ПРОЕКТА

КОМПЛЕКСНЫЙ ОТДЕЛ БЛАГОУСТРОЙСТВА, ИНТЕРЬЕРОВ И АРХИТЕКТУРНОГО МОДЕЛИРОВАНИЯ /К О Б И А М /.

- | | | | |
|---------------|----------------|----------------------------------|-------------------------------|
| АРХИТЕКТОРЫ : | ЗНЕЗЕВА Е.М. | КОНСТРУКТОР : | ШЕПИЛЕВСКАЯ Т.М. |
| | ЛОСЕВ В.В. | ИНЖЕНЕР : | ЛЕБЕДЕВА Л.А. |
| | ПАШЕНКО В.Н. | СТАРШИЙ НАУЧНЫЙ СОТРУДНИК ОТДЕЛА | АРХИТЕКТУРЫ СЕВЕРА КАНД. АРХ. |
| | РАДБЕВ О.Н. | | БРУСНИКИН Д.Д. |
| | ХАЙРУЛЛИН Х.К. | | |

ПРИВЯЗАН			

ЛенЗНИИЭП
 ГАП РАДБЕВ
 СТАРЫ ПАШЕНКО
 23.5
 1.84

Общие данные.
(Окончание).

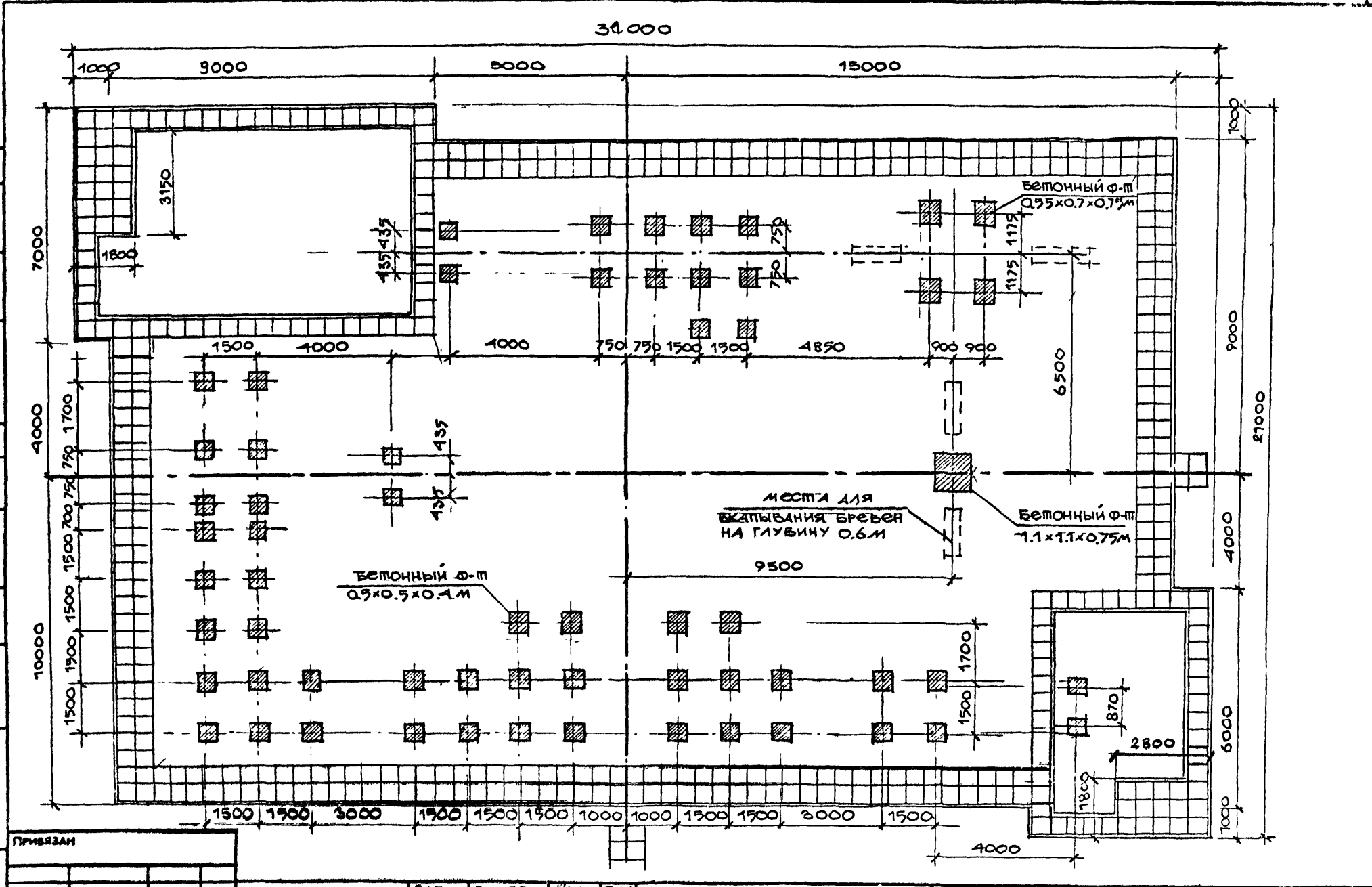
320-066.84

ВЕРНО
Защита
Г. ЛЕННИНГРАД

СОГЛАСОВАНО

Руководитель	РАД	РАД	РАД	РАД
И. Контр.	ПАЩЕНКО	ПАЩЕНКО	ПАЩЕНКО	ПАЩЕНКО
А. Конст.	ШЕПТАРОВА	ШЕПТАРОВА	ШЕПТАРОВА	ШЕПТАРОВА

Исполн. подл.	Подпись и дата	Взам. ин-ма



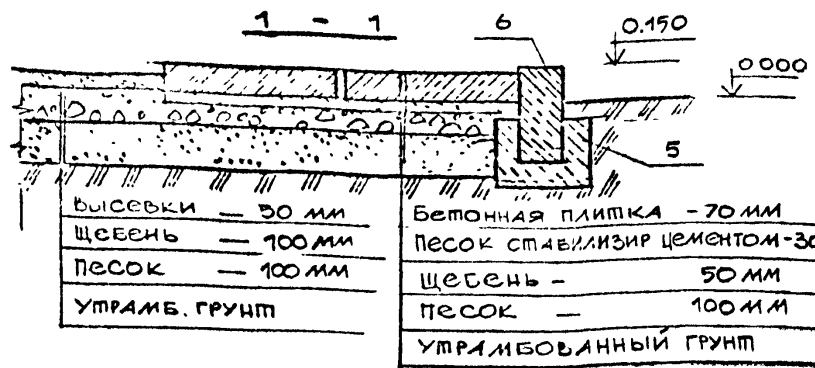
ЛенЗНИИЭП

РАД	РАД	РАД	РАД
ПАЩЕНКО	ПАЩЕНКО	ПАЩЕНКО	ПАЩЕНКО

ИГРОВАЯ ТЕМАТИЧЕСКАЯ ПЛОЩАДКА "ДОЗОРНАЯ" РАЗБИВОЧНЫЙ ЧЕРТЕЖ М 1:100

320-066.84

- АС



Поз. обозначение	Обозначение	Наименование	Кол.	Масса ед., кг	Примечание
7	Л.Л. 76-81	Декоративные ворота тип I	1		
8	Л.Л. 54	Капальная горка	1		
9	Т.П. 310-1-22	Светильник	6		
10	Т.П. А I лист.	Качели одноместные	3		
11	Т.П. 310-1-22	Скамья	3		
<u>МАТЕРИАЛЫ</u>					
1		Бетонные плиты мощения 500x500x80			
		ГОСТ 17603-81 м ²	102		
2		высевки			
		ГОСТ 25759-79 м ³	22,7		4,53 м ²
3		ЩЕБЕНЬ			
		ГОСТ 8267-82 м ³	50,7		
4		Песок строительный			
		ГОСТ 8736-77 м ³	89,7		
5		Бетонная подготовка			
		Бетон М 100 м ³	7,9		
6		Камень бортовой			
		Бетонный 150x300			
		ГОСТ 6635-80, м	178		7,41 м ²

Поз. обозначение	Обозначение	Наименование	Кол.	Масса ед., т	Примечание
<u>ОБОРУДОВАНИЕ ПЛОЩАДКИ</u>					
1	Л.Л. 11-25	Игровая вашня пост "Дозорный"	1		
2	Л.Л. 26-38	Сторожевая вашня тип I	1		
3	Л.Л. 63-67	Открытая галерея, секция без лестницы	9		
4	Л.Л. 49-55	Сторожевая вашня тип III	2		
4-1	Л. 86	Навесные ворота В1	1		
5	Л.Л. 72-75	Целной мост тип II	1		
6	Л.Л. 68-71	Целной мост тип I	2		
		Брезна Ø160 в-1500			
		ГОСТ 9463-72	10		

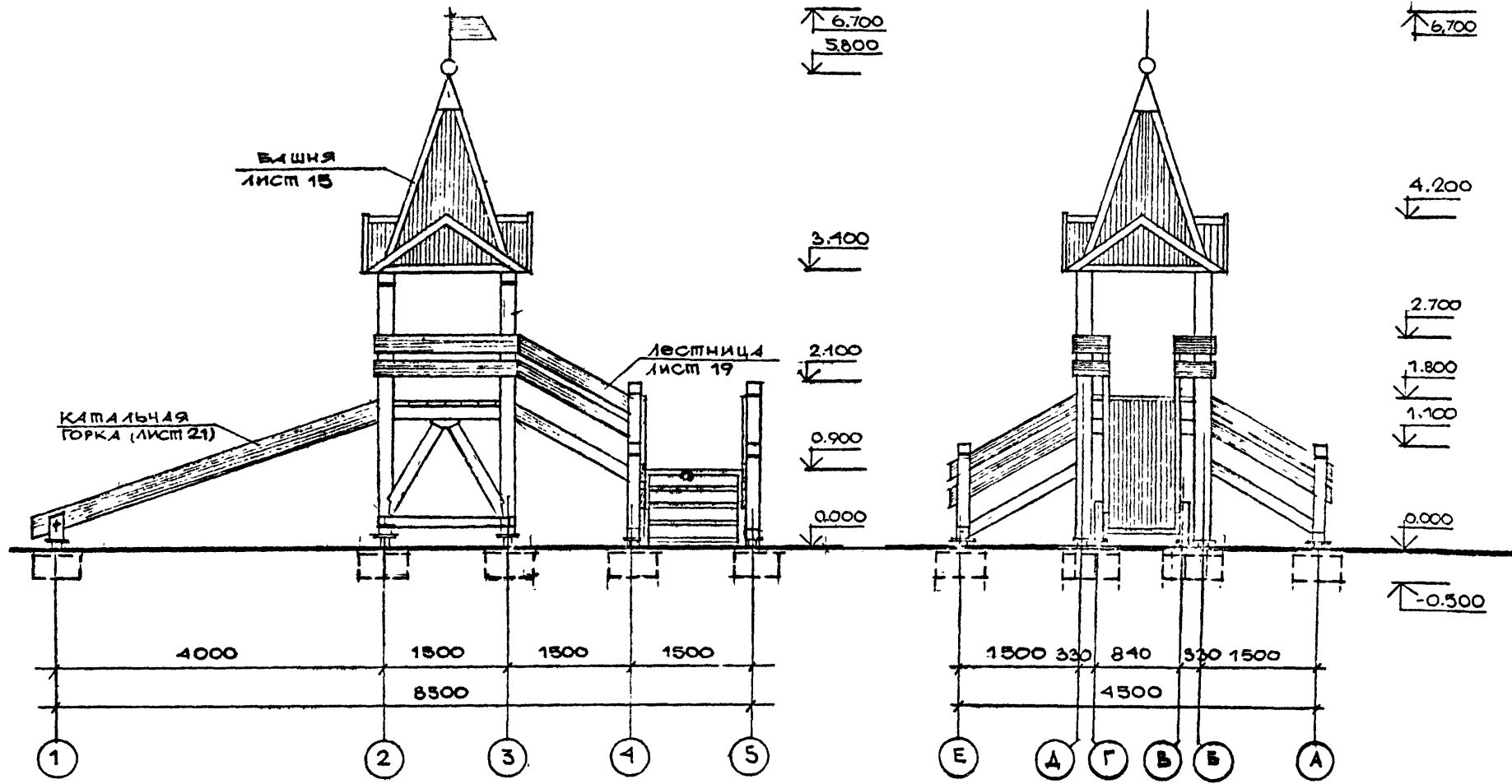
СОГЛАСОВАНО

Рук. отд. РАДЕЕВ ПАВЛЕНКО ПАСИЧЕНКО
 Исполн. РАДЕЕВ ПАВЛЕНКО ПАСИЧЕНКО

№ 10 ПОЛ. ПОДПИСЬ И ДАТА
 ВЗАМ. ИВАНОВ

ПРИВЯЗАН

УТВЕРЖДЕНЫ
 ВЕР. 10
 30.05.84
 Г. ПЕНЗЬ
 СОГЛАСОВАНО
 РАДЧЕВ
 ПАШЕНКО
 ПИЩЕНКО
 ШИГВЕЛСКАЯ
 ПОДПИСЬ И ДАТА
 ИМЬ № ПОДП
 ИМЬ №



Игровая башня пост "Дозорный" предназначена для игры детей 6 - 13 лет. Составляет из объема башни, катальной горки и лестницы. Конструкция каркаса из бревен диаметром 120-160 мм, настил пола, покрытие крыши и ограждения - из досок толщиной 20-40 мм. Фундаменты бетонные, флюгер из кровельного железа.

Привязан	

ГОСГРАЖДАНСТРОЙ	РАДЧЕВ	ПАШЕНКО	ШИГВЕЛСКАЯ	ИГРОВАЯ БАШНЯ ПОСТ "ДОЗОРНЫЙ" С КАТАЛЬНОЙ ГОРКОЙ И ЛЕСТНИЦЕЙ. ОБЩИЕ ВИДЫ.
ПенЗНИИЭП	Ст. арх	Пашенко	Шигвелская	

320-066.84

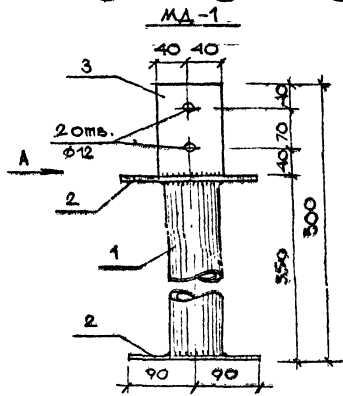
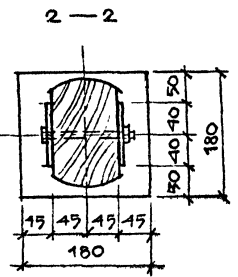
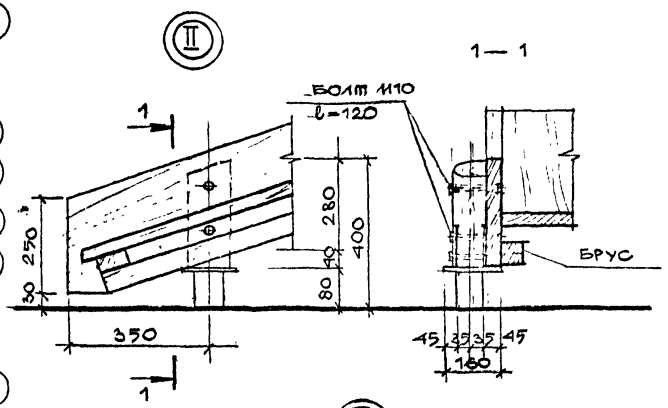
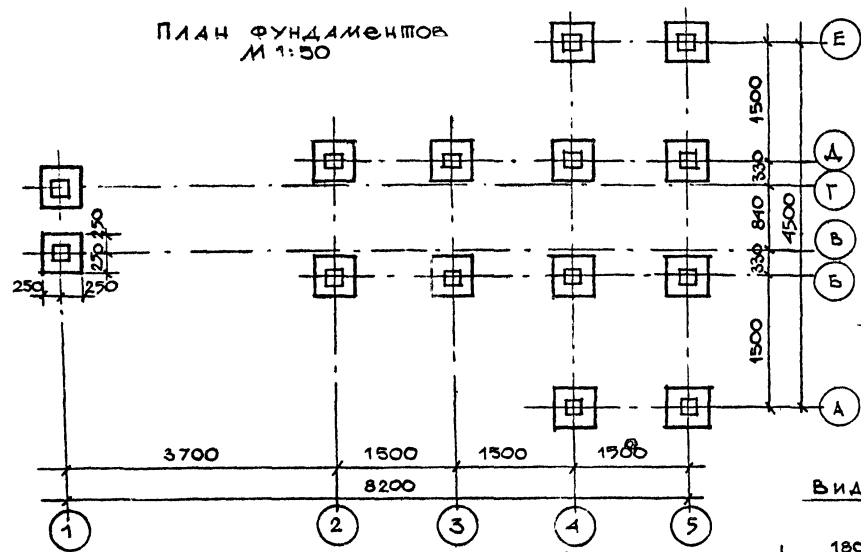
АС Лист 11

С.Г.И.Р.
Ин. атт. № 1111
Г. Ленинград

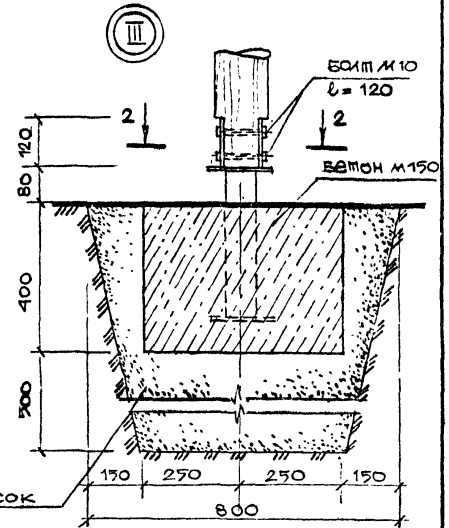
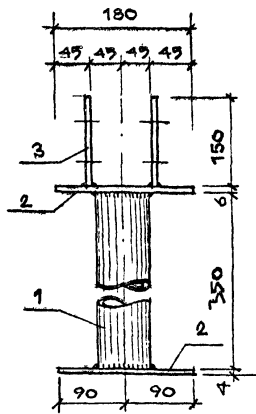
СОГЛАСОВАНО

Имя и Подп.	Подпись и дата	Взам. инв. №	Инв. №
Р.К.О.А. П.А.Е.Е.В.	17.02.82	И.К.О.Н.Т.У.	И.К.О.Н.Т.У.
И.К.О.Н.Т.У.	17.02.82	П.А.Е.Е.В.	П.А.Е.Е.В.
П.А.Е.Е.В.	17.02.82	С.Г.И.Р.	С.Г.И.Р.

ПЛАН ФУНДАМЕНТОВ М 1:50



Вид А"



Привязан	

ЛЕНЗНИИЭП

ИАП РАДЕЕВ Р.К.О.А. П.А.Е.Е.В.
 СТАРА ПАЩЕНКО И.К.О.Н.Т.У. П.А.Е.Е.В.

ИГРОВАЯ БАШНЯ ПОСТ ДОЗОРНЫЙ
 ПЛАН ФУНДАМЕНТОВ. УЗЛЫ II, III.
 СЕЧЕНИЯ 1-1, 2-2, ДЕТАЛЬ МД-1

320-066.84

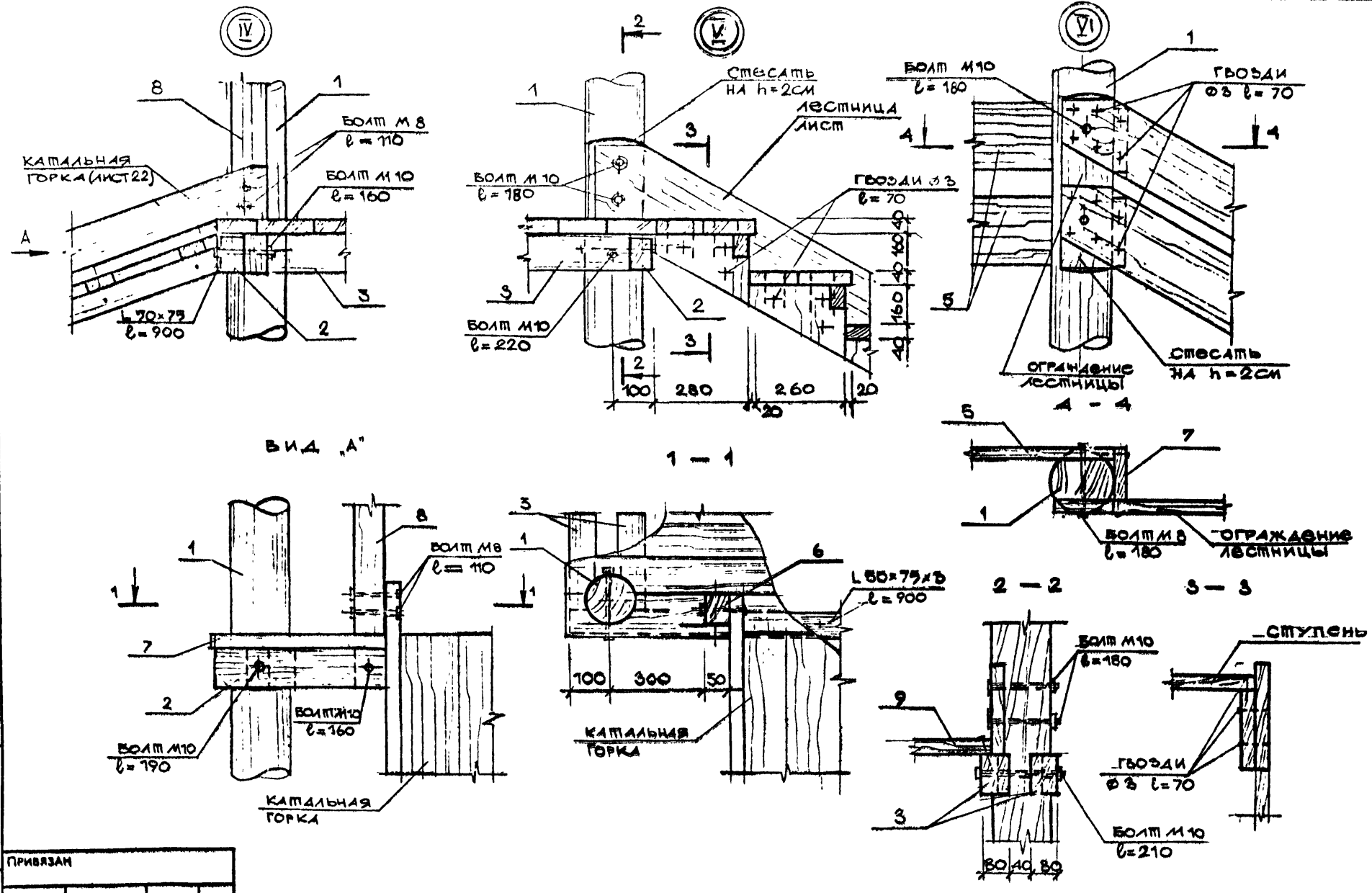
АС

Л.С.П.
13

СОГЛАСОВАНО

РУКОВАДИТЕЛЬ РАБЕВ Р.А. Т.8У
 НАУЧНЫЙ РАБОТНИК ПАШЕНКО В.А. Т.8У
 НАУЧНЫЙ РАБОТНИК ШЕВЦОВ В.А. Т.8У

ИНВ. № ПОДЛ. ПОДПИСЬ И ДАТА ВЗАМ. ИФ №



ЛенЗНИИЭП

РАБ. РАБЕВ Р.А. Т.8У
 СП. АРХ. ПАШЕНКО В.А. Т.8У

ИГРОВАЯ ВАШАНА ПОСТ "ДОВОРНЫЙ"
 МОНТАЖНЫЕ УЗЛЫ IV-VI
 ВИД "А". Сечения 1-1 + 4-4.

320-066.84

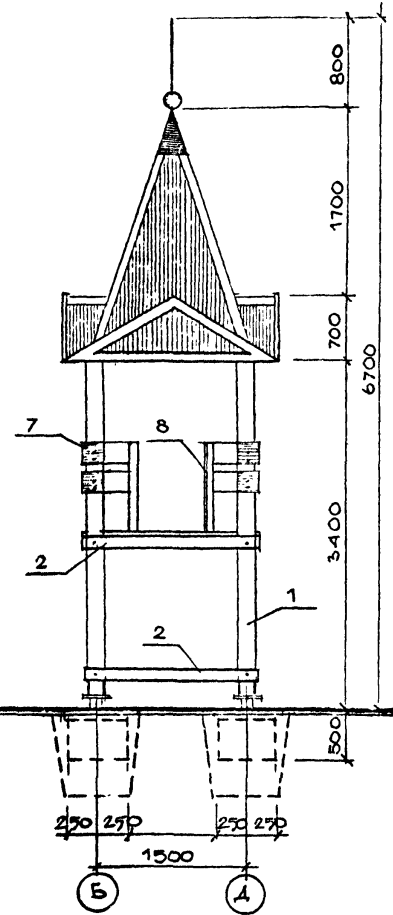
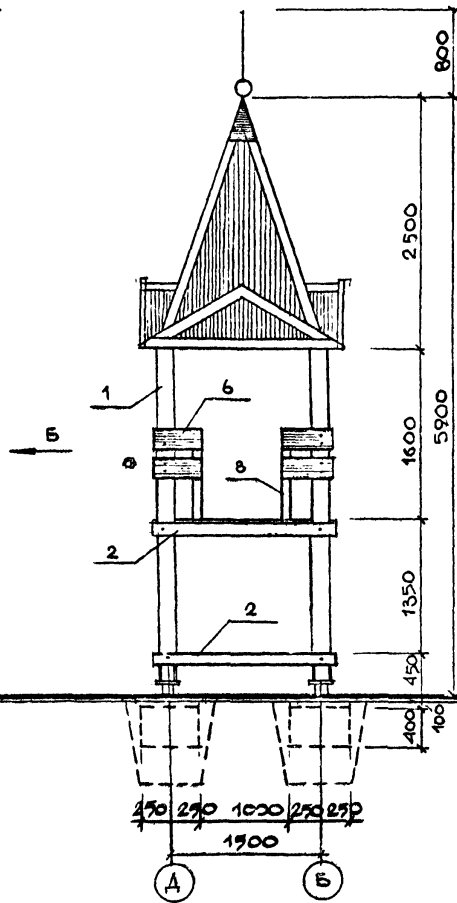
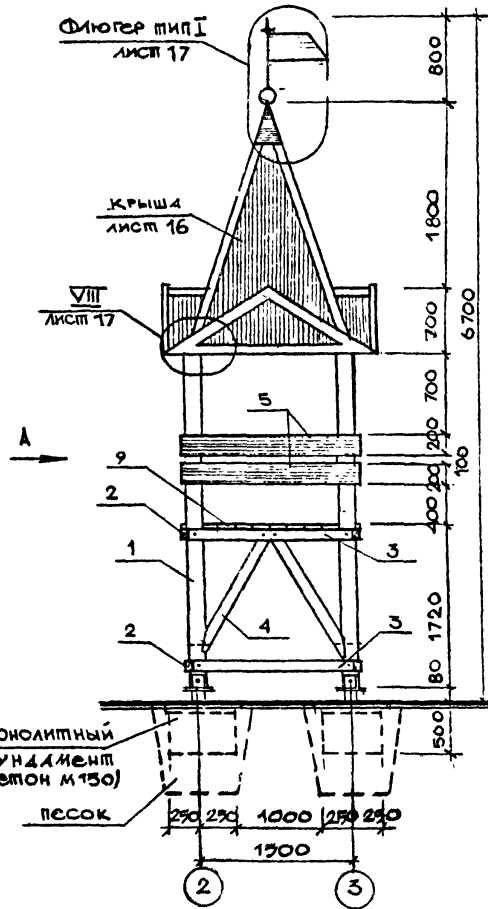
- АС

ЛИСТ 14

Вид сбоку

Вид "А"

Вид "Б"



ВЕРНУТЬ
 За 3 дня
 г. Ленинград

СОГЛАСОВАНО

Р. КОТЛ. РАДЕЕВ 28.07.84
 И КОНТР. П. ЛЕНКО 28.07.84
 И КОНСТ. В. ЕЛЕНКО 28.07.84

Имя, подл., подполк. и дата
 ВЗНАК ИЛИ
 ПРИВЯЗАН

ЛенЗНИИЭП

ГАП РАДЕЕВ 28.07.84
 СР. АРХ. ЛАЩЕНКО 28.07.84

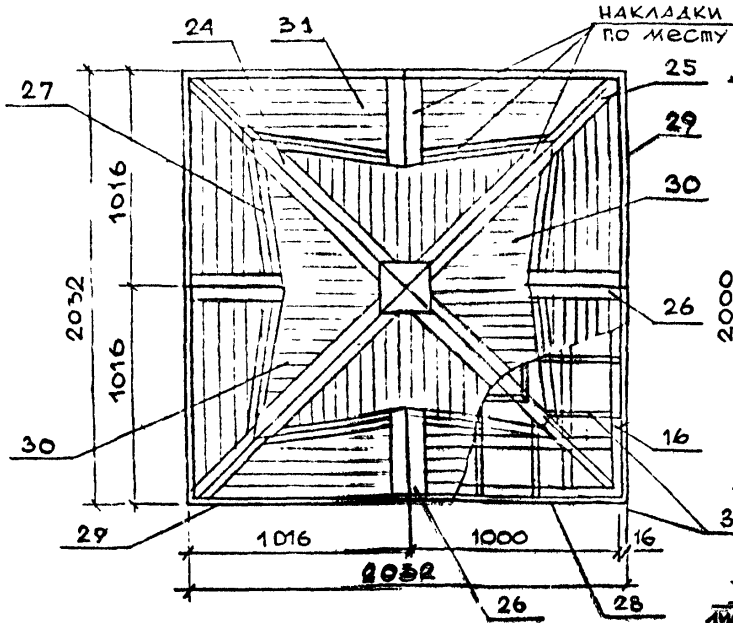
ИГРОВАЯ БАШНЯ ПОСТ
 "ДОВОРНЫЙ". Вид сбоку. Виды А, Б.

320-066.84

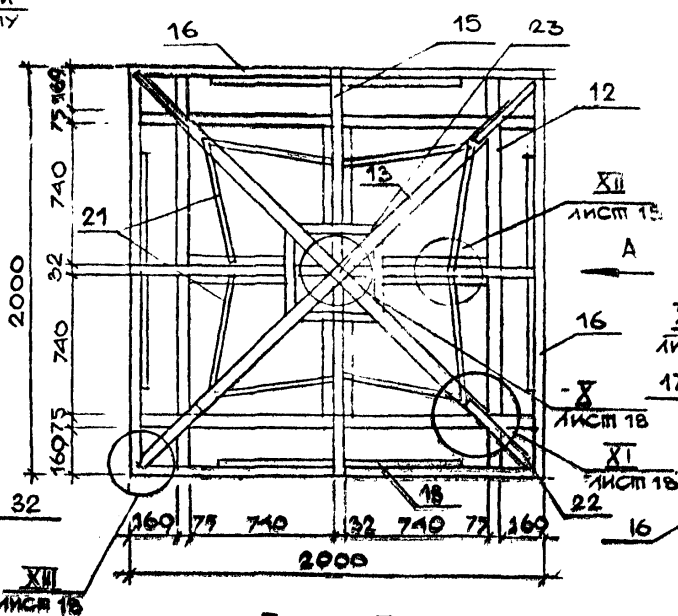
- АС

ЛИСТ
15

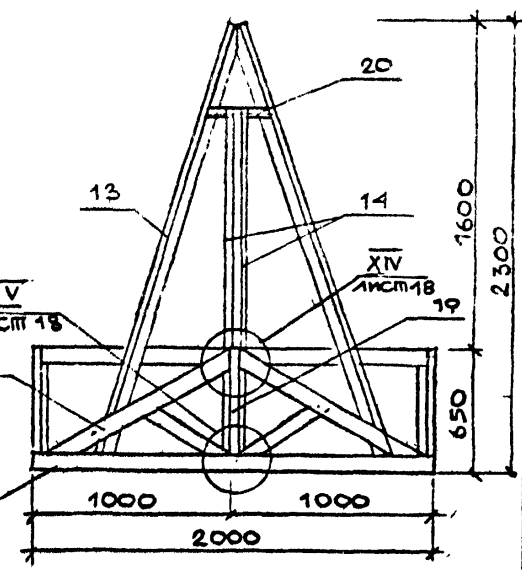
ПЛАН КРЫШИ М 1:25



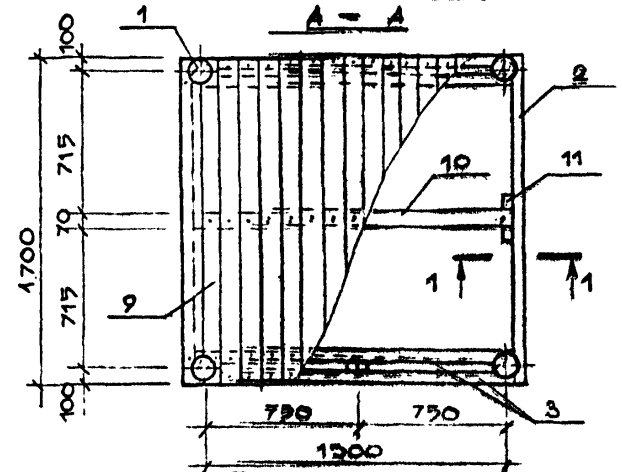
КАРКАС КРЫШИ М 1:25



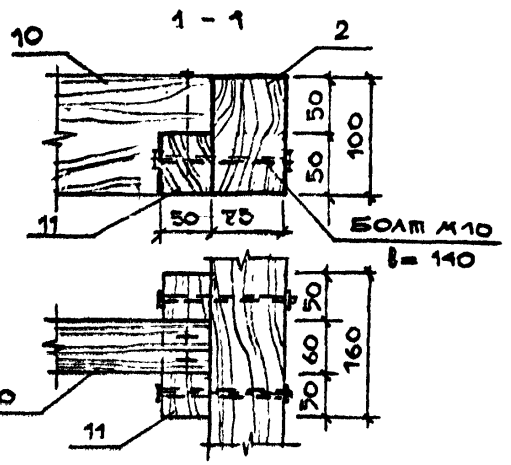
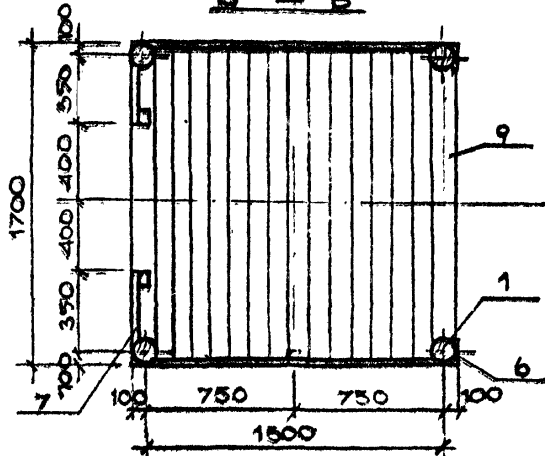
Вид А



А - А



Б - Б



СОГЛАСОВАНО

РУКОВА. РАДЕЕВ Р.В.
 И КОНТР. ПАЩЕНКО И.В.
 ДА КОНСТРУИРОВАЛСЯ И.В.

ПОДПИСЬ И ДАТА ВЗЛАМ. ИВ.И.
 ИВ.И. ПОДЛ.

ПРИВЯЗАН

ЛЕНЗНИИЭП

ГАП РАДЕЕВ
 С.А. АРХ. ПАЩЕНКО

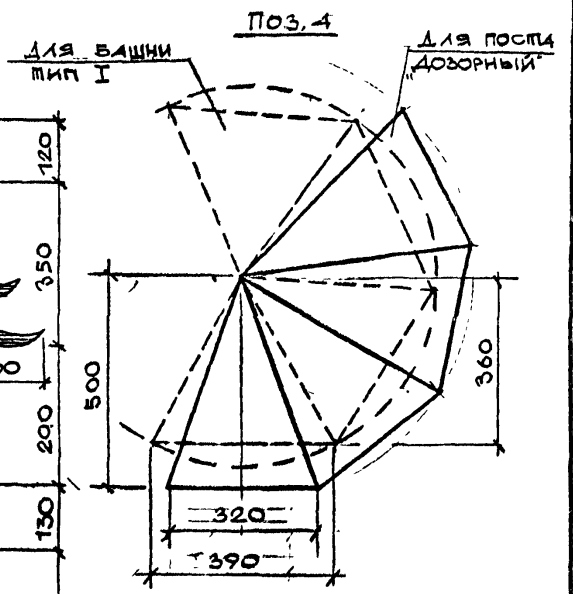
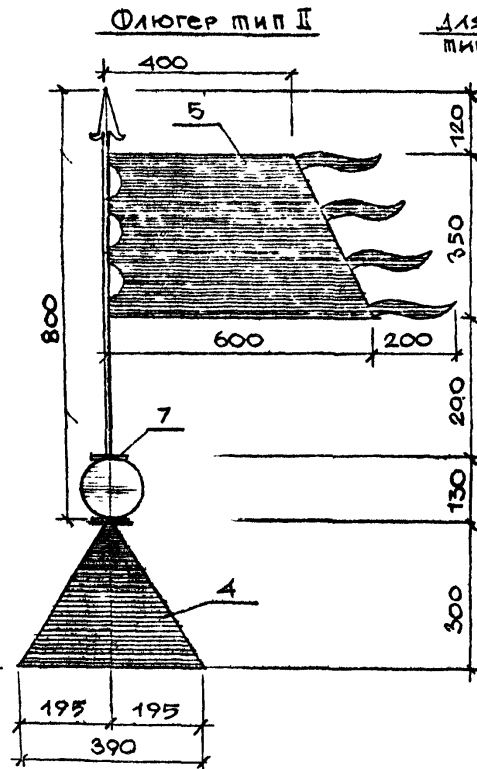
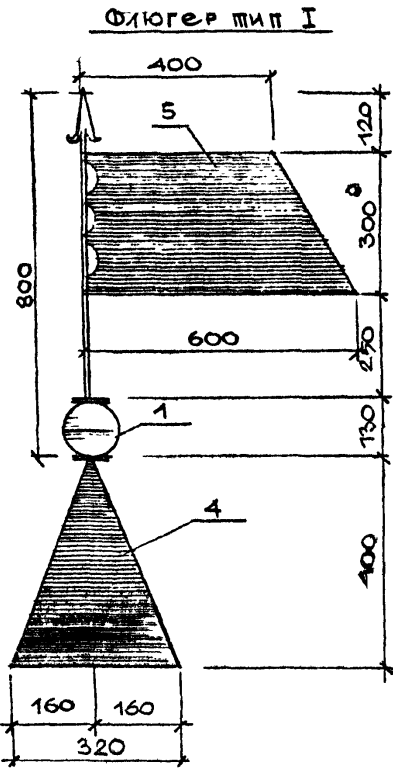
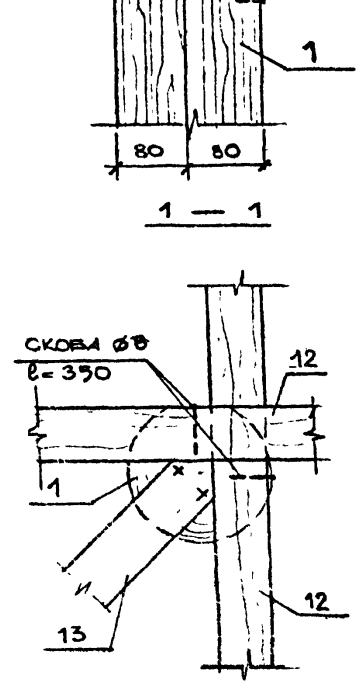
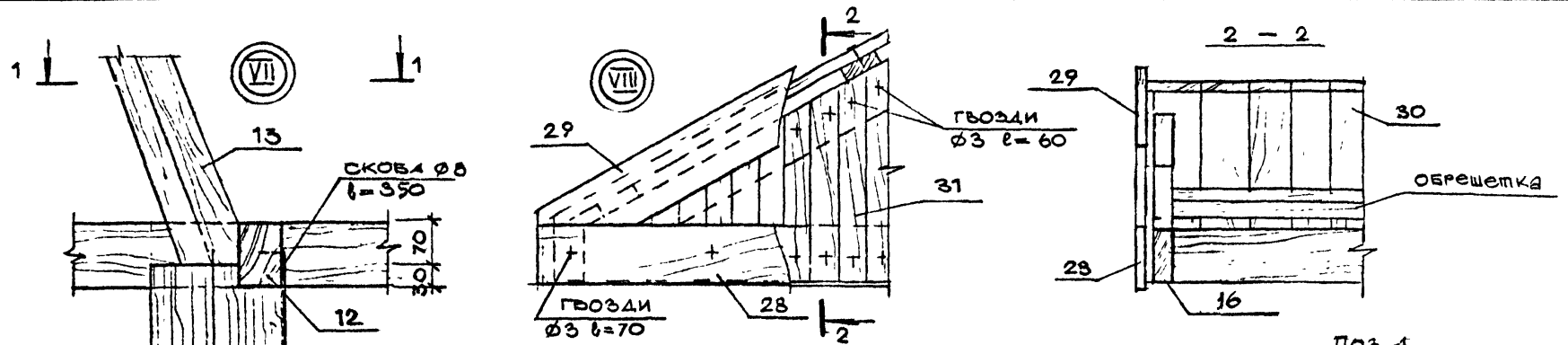
ИГРОВАЯ БАШНЯ ПОСТ ДОБРЫЙ
 ПЛАН КРЫШИ, КАРКАС КРЫШИ
 Сечения А-А, Б-Б, 1-1

320-066.84

- АС

ЛИСТ 16

ВЕРНО
 30.04.1984
 1 ЛЕННИИЭП
 СОГЛАСОВАНО
 РУКОВА. РАДЕЕВ 12.01.84
 И КОНТР. ПАШЕНКО 1.34
 И КОНСТ. ШЕВЦОВА 1.32
 И ВЗН. ПОБЛ. ПОДПИСЬ И ДАТА. ВЗАМ. ИВАНОВ
 ИВАНОВ



1. На чертеже поз. 4 изображены две выкройки пирамиды: - сплошной линией - для поста "Дозорный", штриховой - для "Сторожевой" башни тип "I".
2. Чертежи деталей флюгера лист 44.

Привезан

ЛЕННИИЭП
 ГАП РАДЕЕВ 12.01.84
 СП. АРХ. ПАШЕНКО 1.34
 ИГРОВАЯ БАШНЯ ПОСТ "ДОЗОРНЫЙ"
 УЗЛЫ VII-IX. СЕЧЕНИЕ 2-2
 ФЛЮГЕРЫ ТИП I, II. ПОЗ 4

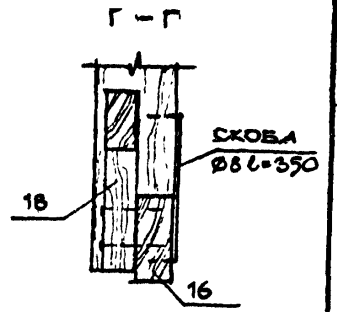
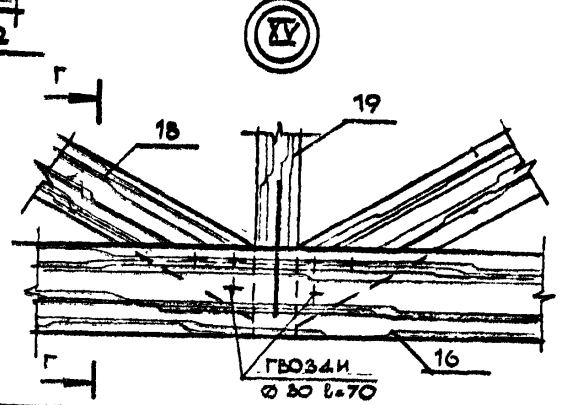
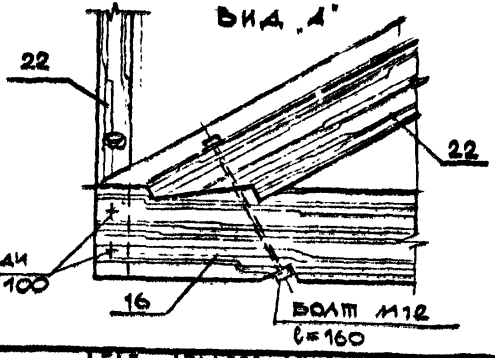
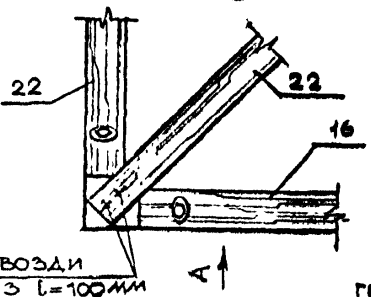
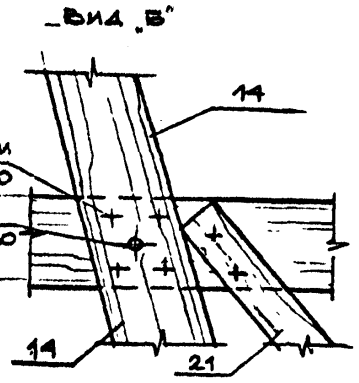
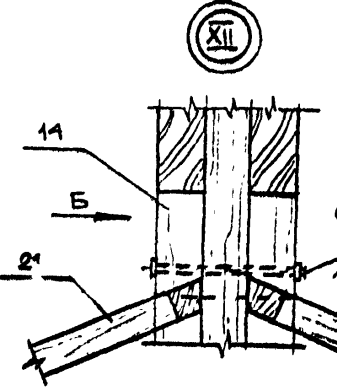
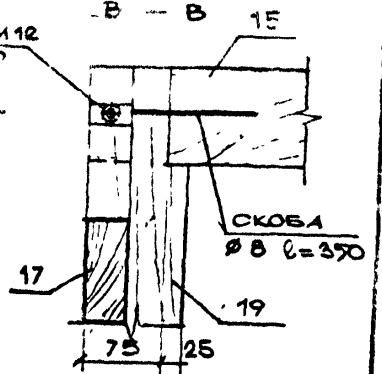
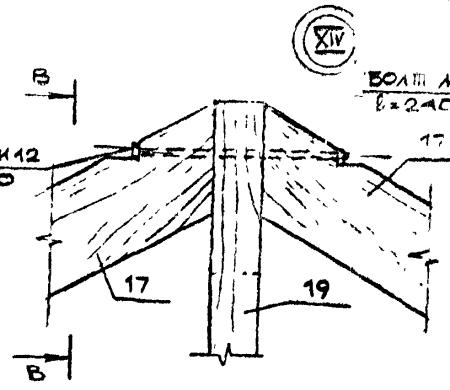
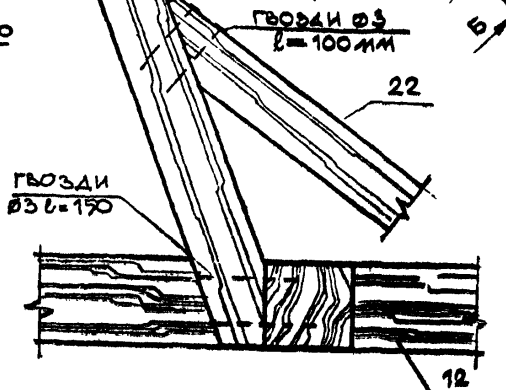
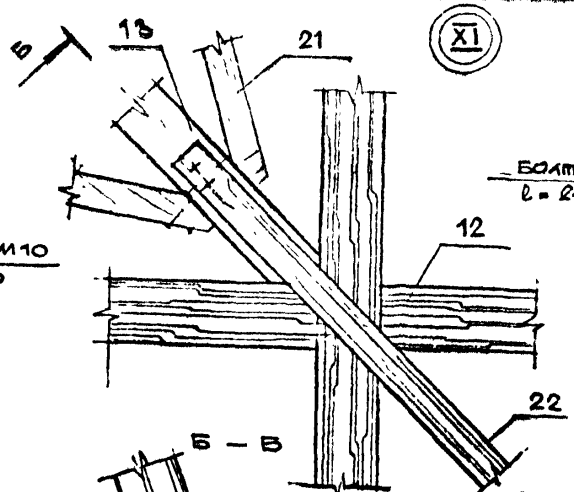
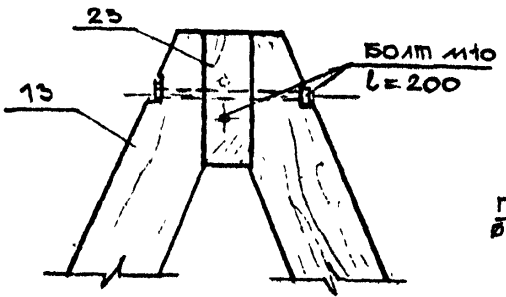
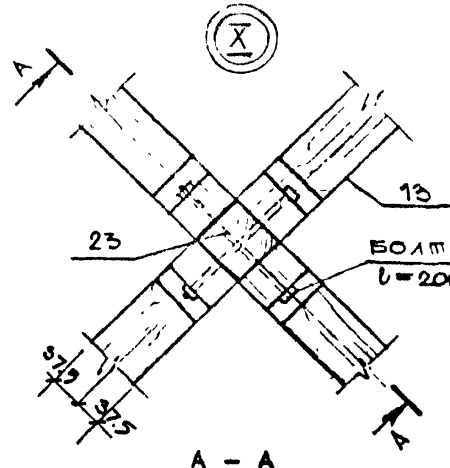
320-066.84

- АС
 Лист 17

СОГЛАСОВАНО

БУКОВА	РАДЕЕВ	ИЗДА	ИЗВ
И	УЧИТ	ПАЩЕНКО	ИЗУ
О	КОНСТ	ШЕРШЕВСКА	ИЗУ

ИМЯ И ПОДП	ПОДПИСЬ И ДАТА	ВЗНАК	ИЗВ



ПРИВЯЗАН				

ЛЕНЗИИЭП

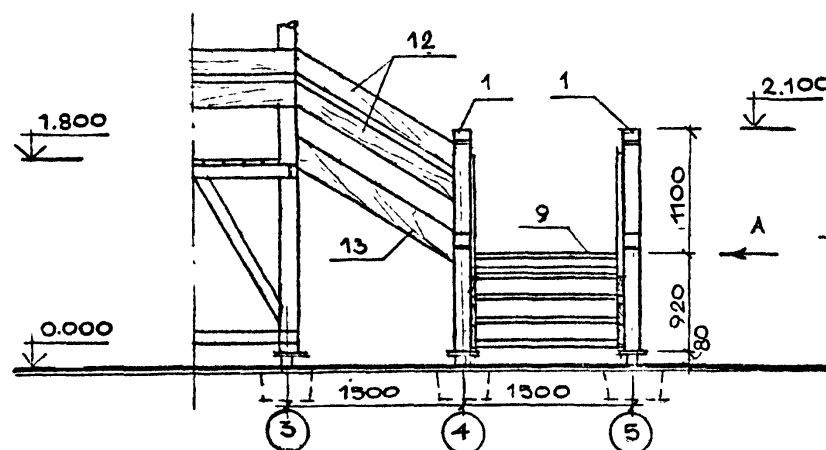
ИЗД	РАДЕЕВ	ИЗДА	ИЗВ
Ст. АРХ.	ПАЩЕНКО	ИЗУ	ИЗУ

ИГРОВАЯ ВАШНЯ ПОСТ. ДОБОРНЫЙ
КРЫША. УЗЛЫ X-XV. Сечения
А-А, В-В, Г-Г. ВИАЫ, А, В

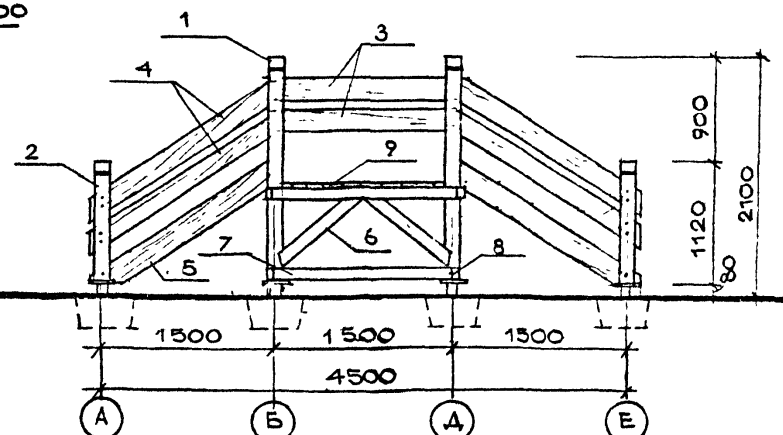
320-066.84

ЛИСТ
АС 18

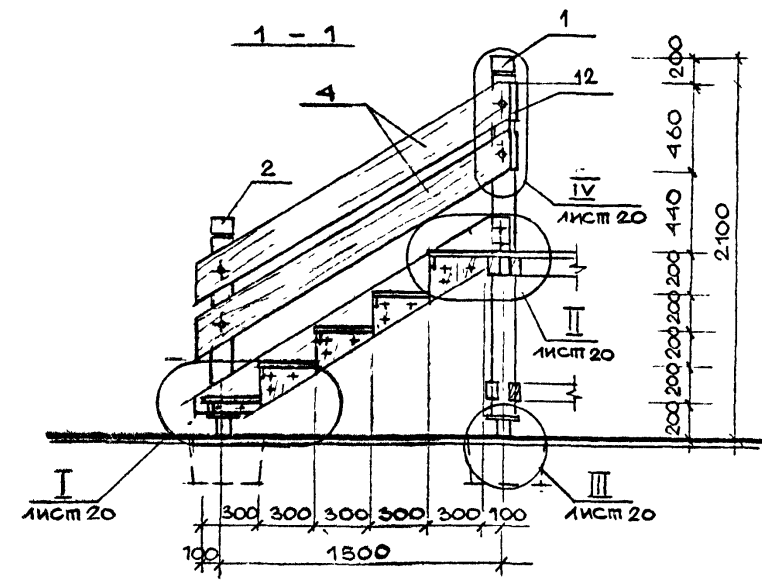
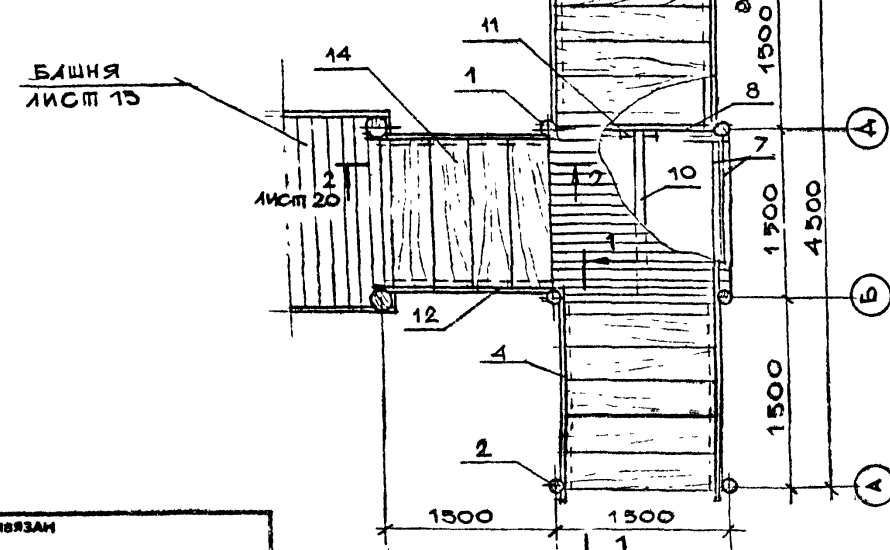
ВИД СБОКУ



ВИД А



ПЛАН



СОГЛАСОВАНО

РУКОВОДЯЩИЙ РАБОЙ: РАДЧЕВ Л.С.
 И КОМП. ПАШЕНКО С.В. 1.88
 ГЛАВНОУЧАЩИЙ РАБОЙ: ШЕПТАКОВ С.В. 1.31

УТВЕРЖДЕНО: ПОДПИСЬ И ДАТА: ВЗАМ. ИНИВ. №

ПРИВЯЗКА

ЛенЗНИИЭП

ГАП РАДЧЕВ Л.С. ИГРОВАЯ БАШНЯ ПОСТ. ДОЗОРНЫЙ
 СФ. АРХ. ПАШЕНКО С.В. ЛЕСТНИЦА. ОБЩИЕ ВИДЫ
 СЕЧЕНИЕ 1-1.

320-066.84

- АС

ЛИСТ 19

Сводная спецификация

Поз. обозначение	Обозначение	Наименование	Кол	Масса ед., кг	Примечание
		<u>ИГРОВАЯ БАШНЯ</u>			
1		Стойка Ø160 л=3350			
		ГОСП 9463-72	4		0,27 м³
2		Опорный брус 75×100			
		л=1700, ГОСТ 8486-66	4		0,06 м³
3		Опорный брус 75×100			
		л=1550, ГОСТ 8486-66	8		0,1 м³
4		Подкос Ø100 л=1440			
		ГОСП 9463-72	4		0,05 м³
5		Ограничение (доска)			
		32×200 л=1600, ГОСТ 8186-66	4		0,03 м³
5		Ограничение (доска)			
		32×200 л=460, ГОСТ 8186-66	4		0,009 м³
7		Ограничение (доска)			
		32×200 л=160, ГОСТ 8186-66	4		0,003 м³
8		Настил-доска 32×100			
		л=1700, ГОСТ 8486-66, м²	2,9		
9		Брус 75×100 л=1550			
		ГОСТ 8486-66	1		0,001 м³
10		Брус 60×50 л=160			
		ГОСТ 8486-66	2		0,0002 м³
11	1.13	Деталь мд.1	14	6,12	85,7 кг
12	1.1.16-18	<u>КРЫША</u>			
		Брус 75×100 л=1920	4		
		ГОСТ 8486-66			0,07 м³

Поз. обозначение	Обозначение	Наименование	Кол	Масса ед., кг	Примечание
13		Брус 75×75 л=2480			
		ГОСТ 8486-66	4		0,056 м³
14		Доска 32×100 л=2000			
		ГОСП 8186-66	8		0,05 м³
15		Доска 32×100 л=1850			
		ГОСТ 8486-66	2		0,013 м³
16		Доска 40×100 л=2000			
		ГОСТ 8486-66	4		0,027 м³
17		Доска 40×100 л=1080			
		ГОСТ 8486-66	8		0,05 м³
18		Доска 25×75 л=670			
		ГОСТ 8486-66	8		0,01 м³
19		Стойка - доска 40×100			
		л=700, ГОСТ 8486-66	4		0,006 м³
20		Брус 50×75 л=320			
		ГОСТ 8486-66	4		0,005 м³
21		Брус 75×75 л=900			
		ГОСТ 8486-66	4		0,01 м³
22		Брус 32×75 л=670			
		ГОСТ 8486-66	4		0,007 м³
23		Коньковый брус 75×			
		75, л=270, ГОСТ 8486-66	1		0,001 м³
24		Накладка - доска 16×75			
		л=2550, ГОСТ 8486-66	8		0,018 м³
25		Накладка - доска 16×			
		75, л=670, ГОСТ 8486-66	8		0,006 м³

* РАЗМЕРЫ ДЛЯ СПРАВКИ

СОГЛАСОВАНО
РАДЧЕВ
ПАВЛЕНКО
И. КОЖЕВНИКОВ

ПРИВЯЗАН			

ЛЕНЗНИИЭП

РАДЧЕВ
ПАВЛЕНКО
И. КОЖЕВНИКОВ

ИГРОВАЯ БАШНЯ ПОСТ. ДОЗОРНЫЙ
СВОДНАЯ СПЕЦИФИКАЦИЯ
(НАЧАЛО)

320-066.84

Лист
АС 22

ВЕРН.
Защ. лист
Г. ИВАНОВА

СОГЛАСОВАНО

Р. КОПЧ. РАДЕЕВ
И. КОПЧ. ПАШЕНКО
П. КОПЧ. ШЕРШАЛЕВСКАЯ

ИМЯ ПОДП. ПОДПИСЬ И ДАТА
ВЗЯТ. ИМЯ №

Поз. обозначение	Обозначение	Наименование	Кол.	Масса ед., кг	Примечание
26		НАКЛАДКА ДОСКА 16x75, l=600 ГОСТ 8486-66	8		0.004 м ³
27		НАКЛАДКА ДОСКА 16x75, l=1000 ГОСТ 8486-66	16		0.02 м ³
28		ДОСКА 16x100 l=2032 ГОСТ 8486-66	4		0.005 м ³
29		ДОСКА 16x100 l=1200 ГОСТ 8486-66	8		0.014 м ³
30		ОБШИВКА КРЫШИ ДОСКА 16x100 l=900 2300 м ² ГОСТ 8486-66	9.4		9.4 м ²
31		ДОСКА 16x100 l=2000 700 м ² ГОСТ 8486-66	31		3.1 м ²
32		ОБРЕШЕТКА - БРУС 82x40 ГОСТ 8486-66	1	0.015	0.015 м ³
	Л.Л. 17,44	ФЛЮГЕР тип I	1		
1		ШАР Ø120 ГОСТ 2695-71	1	-	0.003 м ³
2		ВПУЛКА - ТРУБА Ø18 l=600 ГОСТ	1	0.42	0.42 кг
3		Стержень Ø 12 мм l=1260 ГОСТ 2590-71	1	0.50	0.50 кг
4		ПИРАМИДА - ЛИСТ 1x600 l=1050	1	0.64	2.6 кг

* РАЗМЕРЫ ДЛЯ СПРАВКИ

ПРИВЯЗАН

ЛЕНЗНИИЭП

ГАП РАДЕЕВ
СТ. АРХ ПАШЕНКО
УСЛ. Т. 8
28/07 1.87

ИГРОВАЯ БАШНЯ ПОСТ ДОЗОРЧЫЙ"
СВОДНАЯ СПЕЦИФИКАЦИЯ
(ПРОДОЛЖЕНИЕ)

320-066.84

- АС

ЛИСТ
23

Поз. обозначение	Обозначение	Наименование	Кол.	Масса ед., кг	Примечание
		ГОСТ 19903-74 м ²	0.63	2.6	2.6 кг
5		ФЛАЖОК-ЛИСТ 1x300, l=600 ГОСТ 19903-74 м ²	0.18	1.44	1.44 кг
6		НАКОНЕЧНИК, ЛИСТ 17x90 l=120 ГОСТ 19903-74	1	0.1	0.1 кг
7		КОЛЬЦО-КРУГ Ø60-3x x60 l=60 ГОСТ	2	0.07	0.18 кг
8		ШАРИК Ø12 ГОСТ 3722-81	1	0.05	0.05 кг
	1.13	ДЕТАЛЬ ИД-7			6.12 кг
1		ТРУБА Ø70 l=350 ГОСТ 10704-76	1	1.72	1.72 кг
2		ЛИСТ 5x180, l=180 ГОСТ 103-76	2	1.6	3.2 кг
3		ЩЕЧКА ЛИСТ 5x80 l=150 ГОСТ 103x76	2	0.6	1.2 кг
	1.19	ЛЕСТНИЦА			
1		СТОЙКА БРЕВНО Ø120 l=2020 ГОСТ 9463-72	4		0.09 м ³
2		СТОЙКА			

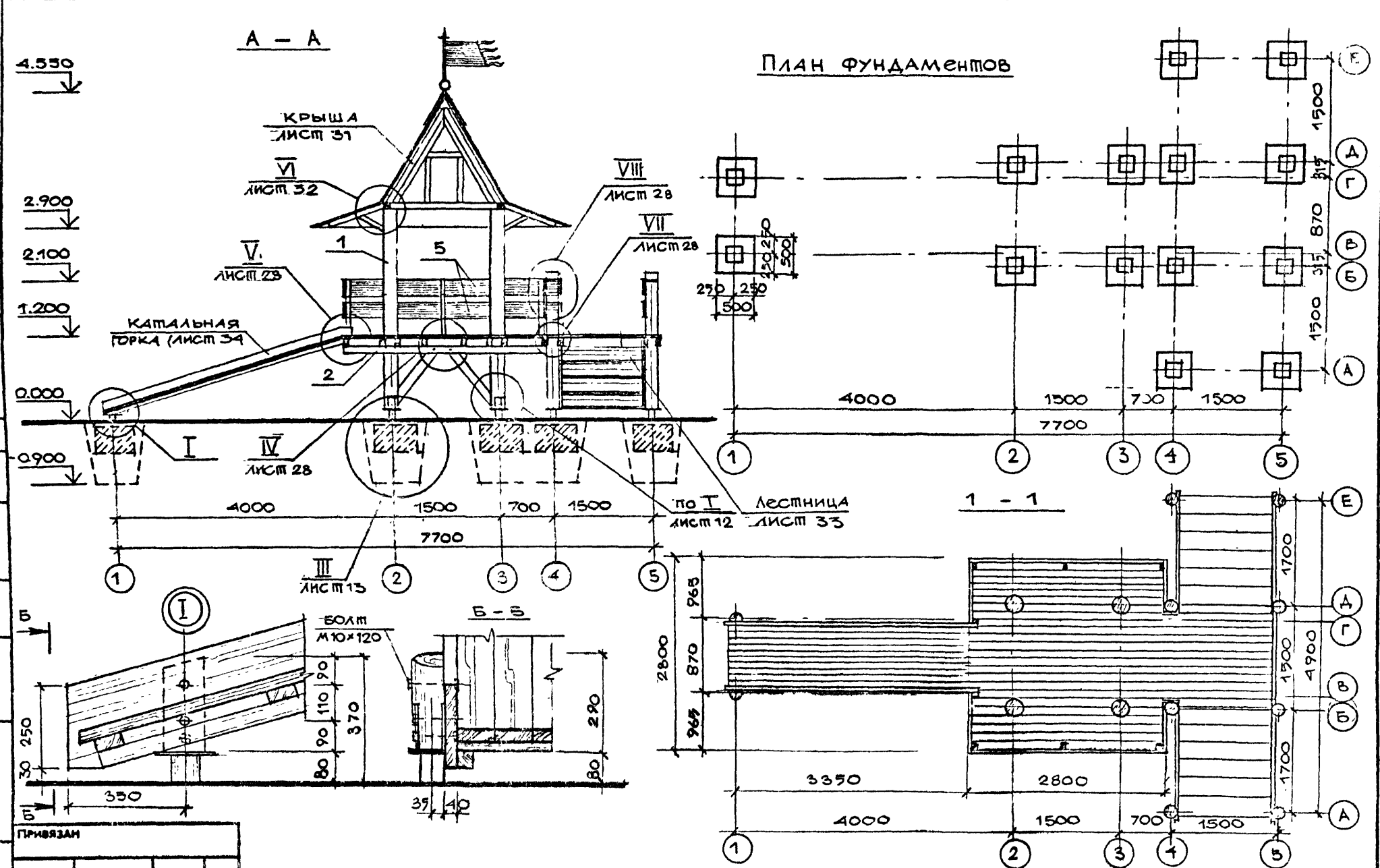
СОГЛАСОВАНО
 РАДЧЕВ
 ПАЩЕНКО
 ШЕЛМЕВСКА
 ВЗАМ. ИНВ. №
 ПОДПИСЬ И ДАТА
 ИНВ. ПОДЛ.

Поз. обозначение	Обозначение	Наименование	Кол.	Масса ед., кг	Примечание
		ℓ = 900			
7		ГОСТ 8510-72*	1	4.32	
	<u>Стандартные изделия</u>				
1		Болт М12 ℓ=200			
		ГОСТ 7798-70*	8	1,1кг	
2		Болт М12 ℓ=310			
		ГОСТ 7798-70*	2	0,3кг	
3		Болт М12 ℓ=420			
		ГОСТ 7798-70*	4	1,0 кг	
4		Болт М12 ℓ=260			
		ГОСТ 7798-70*	4	1,0кг	
5		Болт М12 ℓ=220			
		ГОСТ 7798-70*	12	2,6кг	
6		Болт М10 ℓ=120			
		ГОСТ 7798-70*	40	3,7кг	
7		Болт М10 ℓ=130			
		ГОСТ 7798-70	10	0,93кг	
8		Болт М10 ℓ=160			
		ГОСТ 7798-70*	50	5,55кг	
9		Болт М12 ℓ=180			
		ГОСТ 7798-70*	20	2,46кг	
10		Болт М10 ℓ=150			
		ГОСТ 7798-70	10	1,07 кг	

Поз. обозначение	Обозначение	Наименование	Кол.	Масса ед., кг	Примечание
11		ГАЙКА М10			
		ГОСТ 5915-70*	110	1,10кг	
12		ГАЙКА М12			
		ГОСТ 5915-70*	50	0,6кг	
13		СКОБА Ø 8			
		ℓ = 350			
		ГОСТ	20	3,0кг	
14		ШАЙБА 10			
		ГОСТ 11371-78	110	0,4кг	
15		ШАЙБА 12			
		ГОСТ 11371-78	50	0,7кг	
	<u>Фундаменты</u>				
		БЕТОН М150			
		ГОСТ 25192-82 м³	1,4		
		Песок строит.			
		ГОСТ 8736-77 м³	4,1		

Привязан

УЧЕТ РАБОТ РАДЧЕВ РАДЧЕВ РАДЧЕВ РАДЧЕВ
 И КОНТРОЛЬ ПАЩЕНКО ПАЩЕНКО ПАЩЕНКО ПАЩЕНКО
 Д. КОНСТ. ШЕПЕЛЕРСКАЯ ШЕПЕЛЕРСКАЯ ШЕПЕЛЕРСКАЯ ШЕПЕЛЕРСКАЯ
 ИМЯ ПОДП. ПОДПИСЬ И ДАТА ВЗЯТ. ИМЯ ИМЯ
 ПРИВЯЗАН

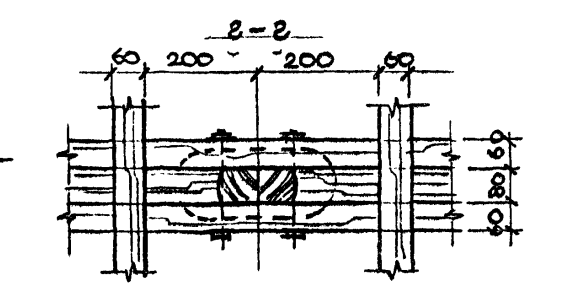
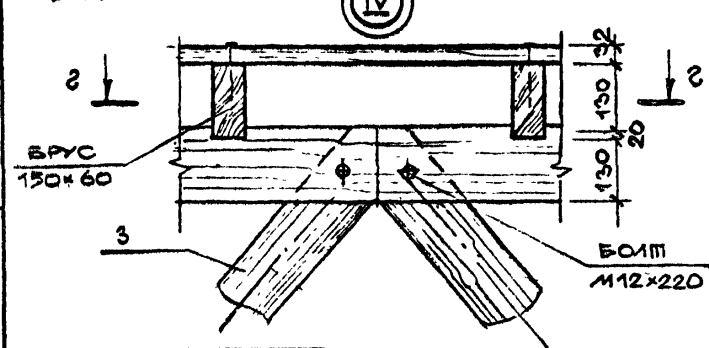
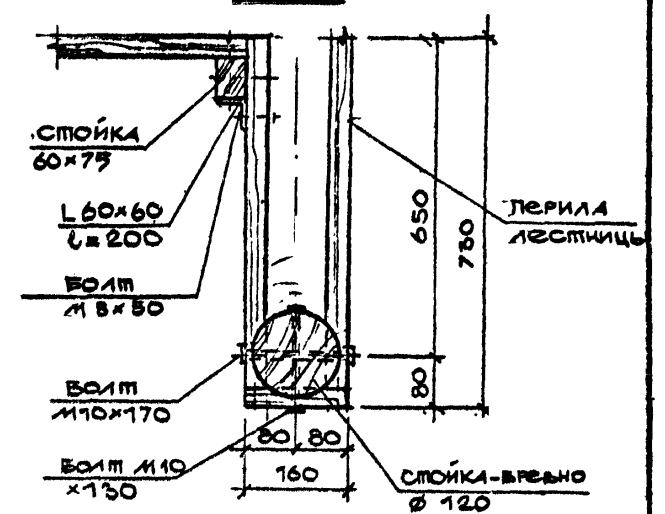
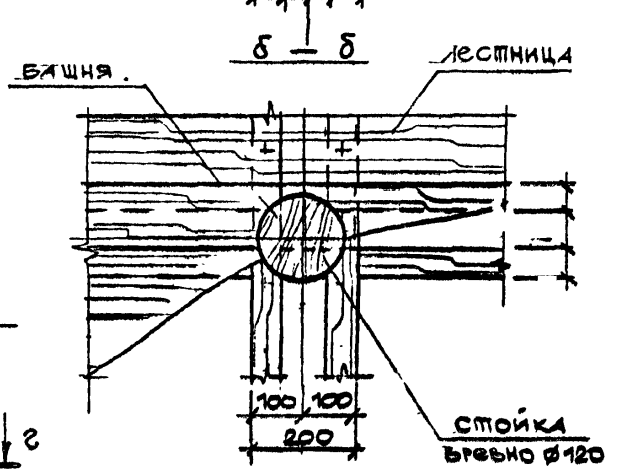
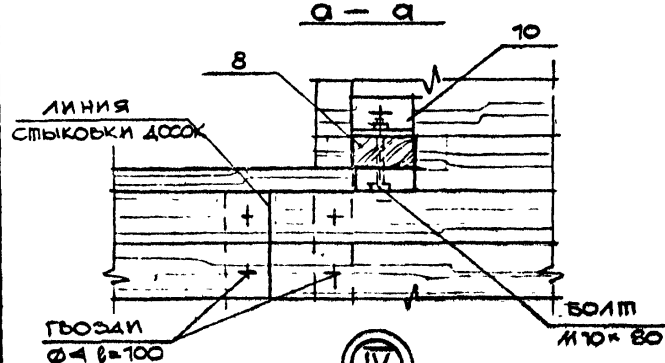
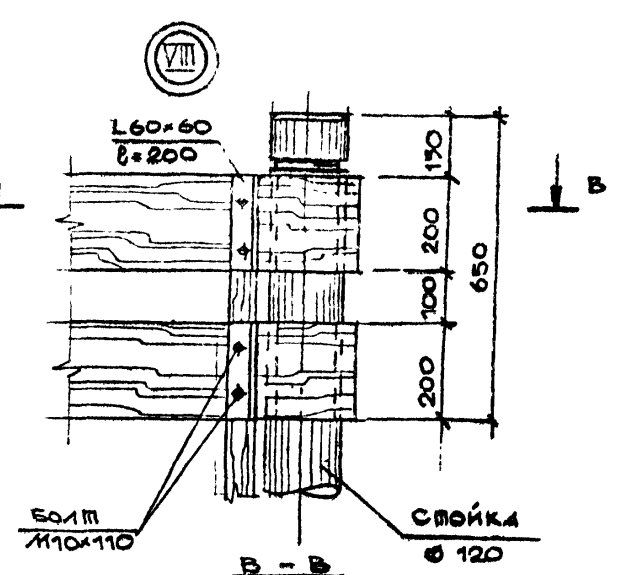
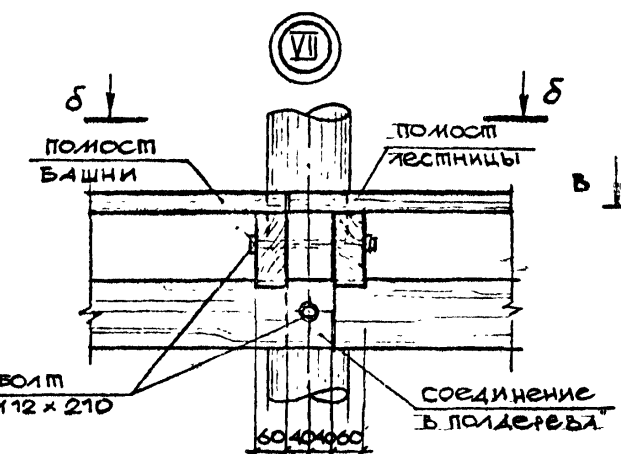
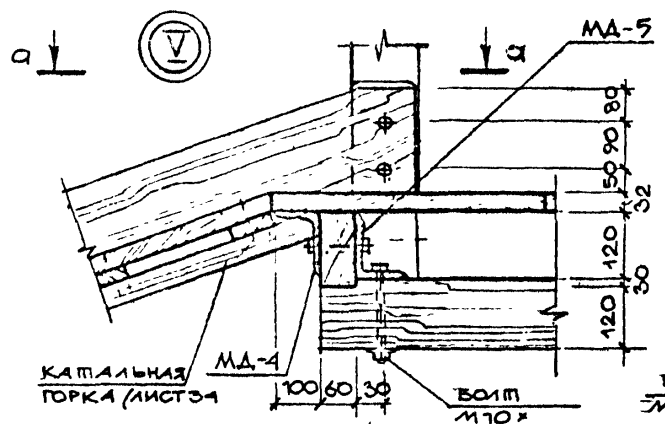


ЛЕНЗНИИЭП	ГАП РАДЧЕВ РАДЧЕВ РАДЧЕВ СТ. АРХ. ПАЩЕНКО ПАЩЕНКО ПАЩЕНКО	320-066.84	Сторожевая башня тип I. Сечения А-А, Б-Б, 1-1. Узел I ПЛАН ФУНДАМЕНТОВ	ЛИСТ 27 - АС
-----------	--	------------	--	-----------------

СОГЛАСОВАНО

РАДЕЕВ
ПАШЕНКО
ЖЕБЕЛЬСКИЙ

Привязан



Привязан			

ЛенЗНИИЭП
 ГАП РАДЕЕВ РАД-184
 СП. АГК. ПАШЕНКО ЖЗ 28

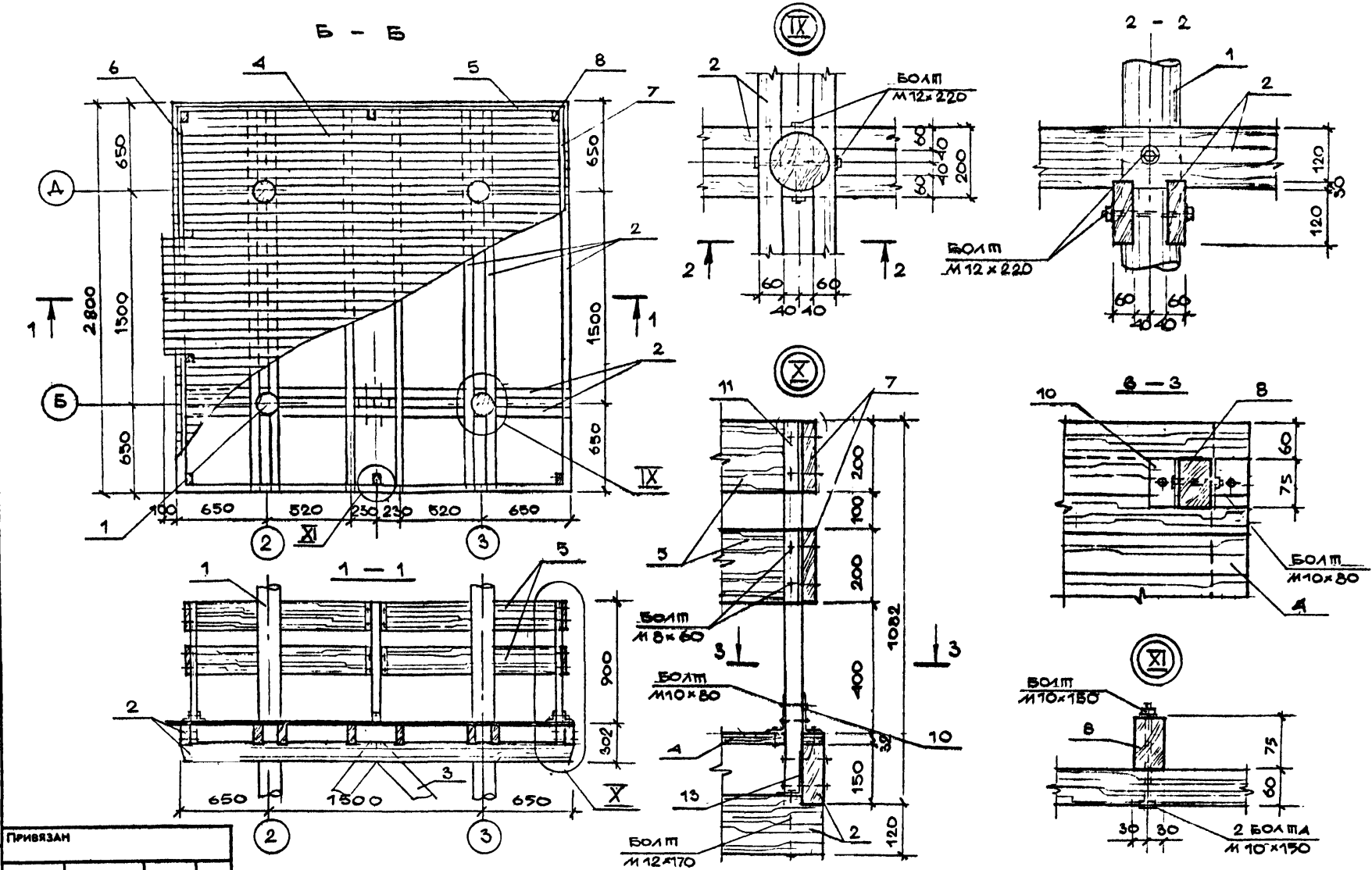
Сторожевая Башня тип I
 Монтажные узлы V, VII, VIII,
 Узел IV. Сечения,
 320-066.84 - АС
 Лист 28

ВЕРНО
 20.08.84
 г. Ленинград

СОГЛАСОВАНО

И.С. РАДЕЕВ
 И.С. ПАВЛЕНКО
 Т.А. КОСТЕВА

Имя и фамилия
 Подпись и дата (взак. инд. №)



Привязан	

ЛенЗНИИЭП

ТАП РАДЕЕВ
 Ст.Арх ПАВЛЕНКО

320-066.84
 Сторожевая башня тип I.
 Сечения Б-Б, 1-1, 2-2, 3-3.
 Узлы IX, X, XI

320-066.84

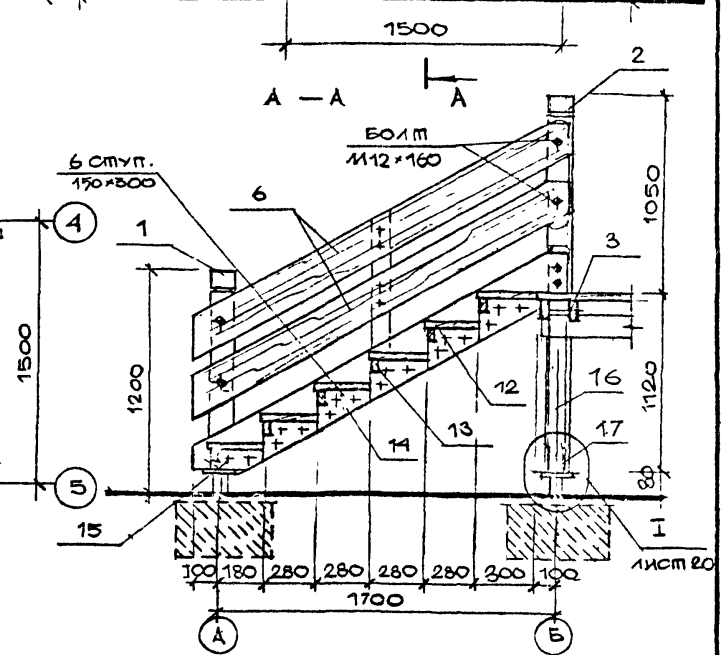
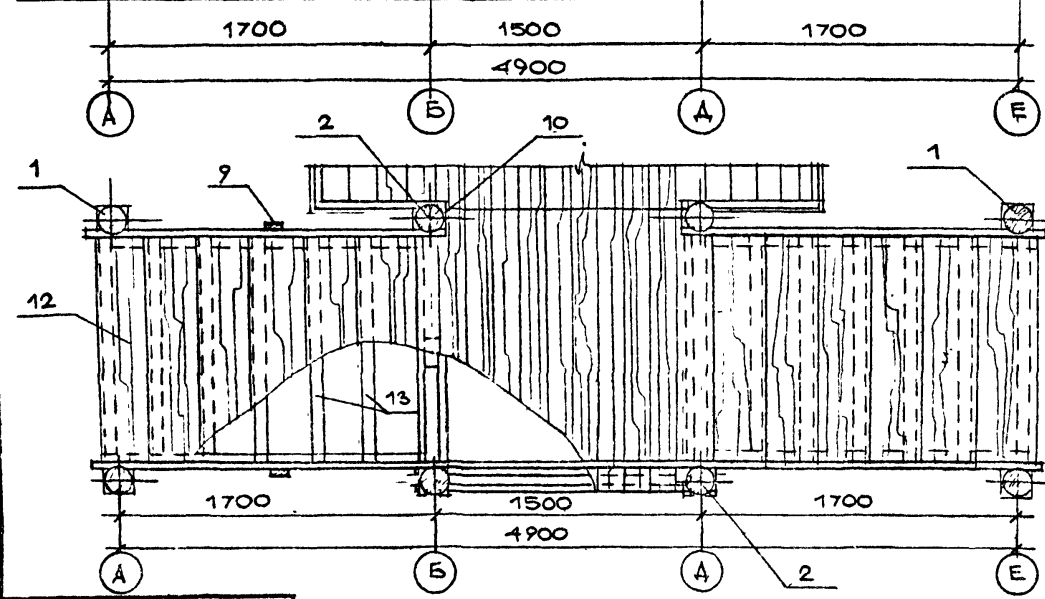
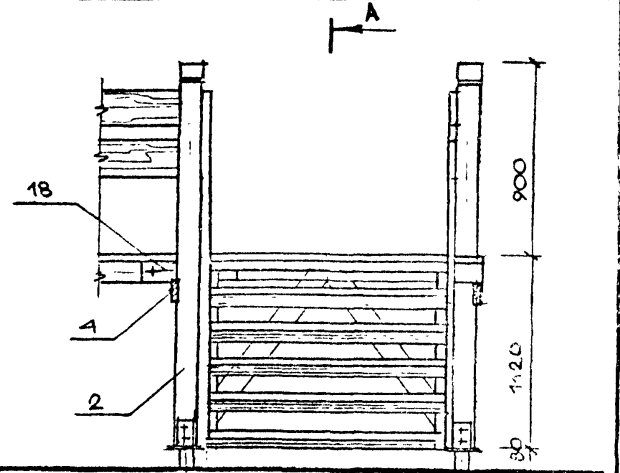
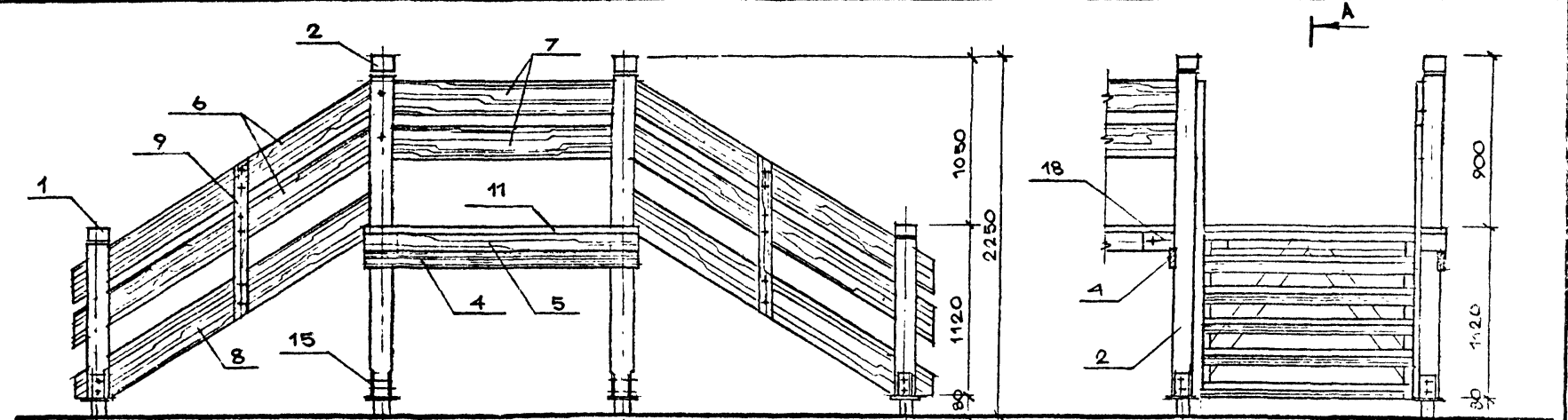
Лист
 АС 30

Согласовано
ВЕРНО
Инж. А.И. Козлов
г. Ленинград

СОГЛАСОВАНО

Руководитель
РАДЕЕВ
Инженер
ПАЩЕНКО
Инженер
ПЕШЛАВСКАЯ

Имя Подл. Подпись и дата
Взам. Инженер
Привязан



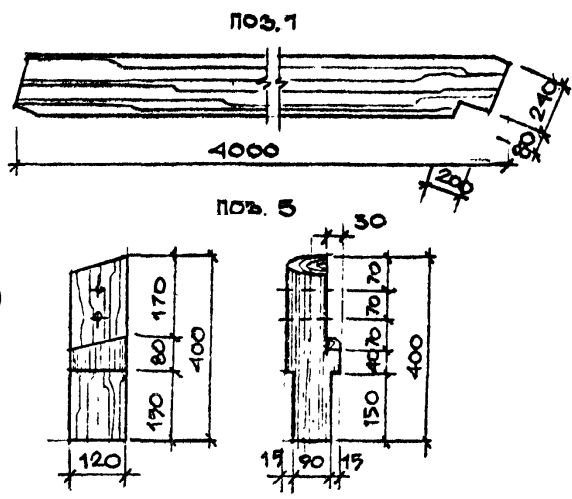
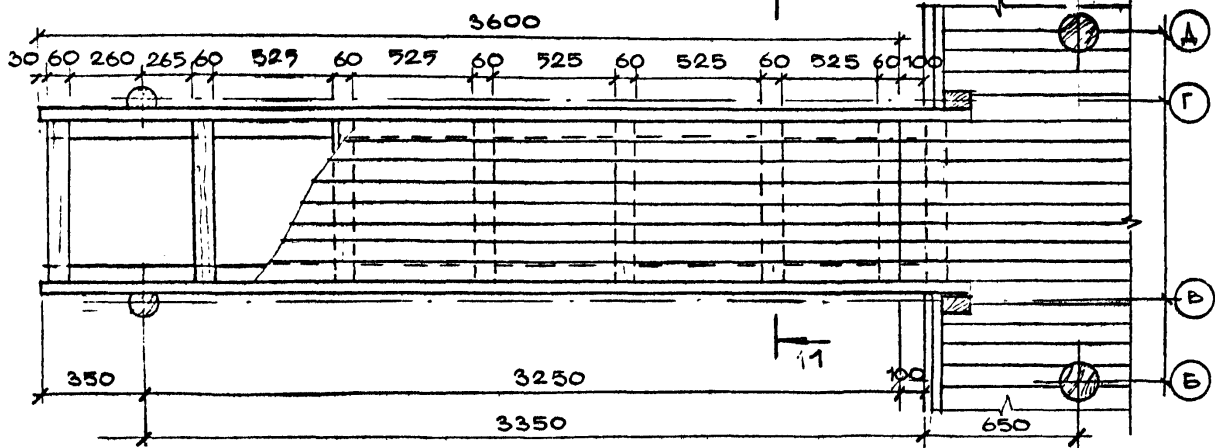
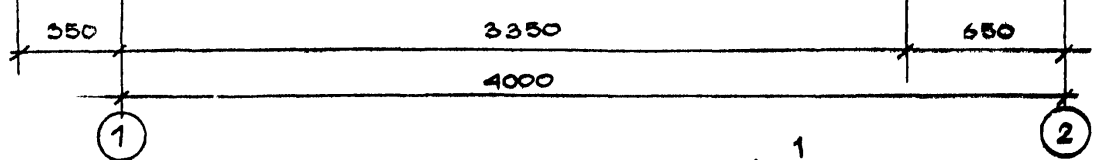
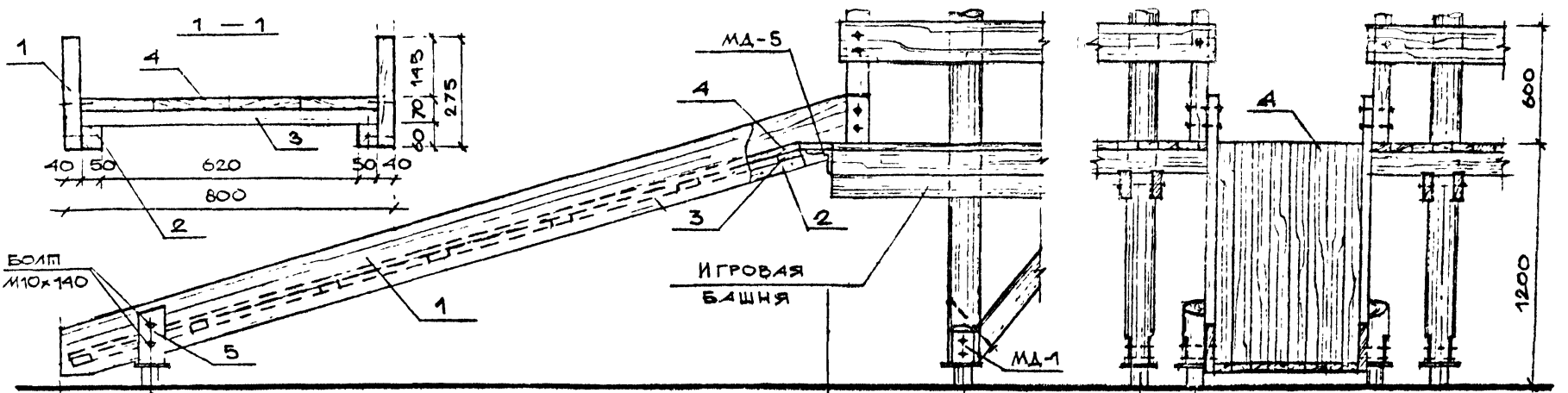
Привязан

ЛенЗНИИЭП
ТАП РАДЕЕВ
Сл. арх. ПАЩЕНКО

Сторожевая башня тип I.
Лестница. Общие виды.
Сечение "А-А"

320-066.84
- АС
33

СОГЛАСОВАНО
 РУКОВОДЯЩИЙ РАБОЙ
 И УСЛ. ПАЩЕНКО
 ГА КИСТ. ШЕПЕЛЕСКАЯ
 ИНЖ. ПОДП. ПОДВОЖСЬ И ДАТА. ВЗАМ. УРВАН
 ЛЕНЗНИИЭП



ПРИВЯЗАН			

ЛЕНЗНИИЭП
 ГАП РАДЕЕВ
 СТ. АРХ. ПАЩЕНКО
 СПОМОЖНАЯ БАШНЯ ТИП I
 КАТАЛЬНАЯ ГОРКА. ОБЩИЕ
 ВИДЫ. СЕЧЕНИЕ 1-1, ДЕТАЛИ

320-066.84

ЛИСТ
АС 34

БЕРНО
 31.04.84
 Г. ДИМИТРА
 СОГЛАСОВАНО
 РУКОВА
 РАДЕЕВ
 ПАШЕНКО
 ШЕНДЕРСКИЙ
 Г. КОЖЕВ
 ИВАНОВ
 ПОДПИСЬ И ДАТА
 ИВАНОВ
 ПОДП.

Поз. обозначение	Обозначение	Наименование	Кол	Масса ед., кг	Примечание
		ГОСТ 8486-66	8		0,04 м ³
18		БРУС 50x70 l=1100			
		ГОСТ 8486-66	16		0,062 м ³
19		БРУС 50x70 l=3200			
		ГОСТ 8486-66	4		0,05 м ³
20		БРУС 50x70 l=700			
		ГОСТ 8486-66	4		0,01 м ³
21		БРУС 50x70 l=1040			
		ГОСТ 8486-66	8		0,03 м ³
22		КОНЫКОВЫЙ БРУС 75x75 l=250			
		ГОСТ 8486-66	1		0,002 м ³
23		ОБШИВКА КРЫШИ ДОСКА 16x100			
		ГОСТ 8486-66 м ²	188		0,3 м ³
24		НАКЛАДКА - ДОСКА 16x75 ГОСТ 8486-66, м	44		0,08 м ³
25		ОБРЕШЕТКА 32x40 ГОСТ 8486-66, м	12		0,016 м ³
26		ПОДОС 75x50 l=900 ГОСТ 8486-66	4		0,02 м ³
	ЛИСТ 17	ФЛЮГЕР			
1		ШАР Ø 180 / ВЕРЕСА			

Поз. обозначение	Обозначение	Наименование	Кол	Масса ед., кг	Примечание
		ГОСТ 2695-71	1		0,005 м ³
2		ВТУЛКА - ПРУБА Ø18 l=600, ГОСТ	1	0,81	0,81 кг
3		СТЕРЖЕНЬ Ø12 мм l=1260 ГОСТ 2990-71'	1	1,1	1,1 кг
4		ПИРАМИДА - ЛИСТ 1x600 l=790			
		ГОСТ 19903-74 м ²	0,15		3,5 кг
5		ФЛАЖОК - ЛИСТ 1,0x370 l=800			
		ГОСТ 19903-74 м ²	0,28		2,19 кг
6		НАКОНЕЧНИК - ЛИСТ 2x90 l=120			
		ГОСТ 19903-74	1	0,12	0,12 кг
7		КОЛЬЦО, КРУГ Ø60 -3x60, ГОСТ	2	0,09	0,18 кг
8		ШАРИК Ø 12 ГОСТ 3722-81	1	0,002	0,005 кг
	1, 35	ЛЕОПНИЦА			
1		Стойка 1 - бревно Ø120 l=1120 ГОСТ 9463-72	4		0,052 м ³
2		Стойка - бревно Ø120			

ПРИВЯЗАН

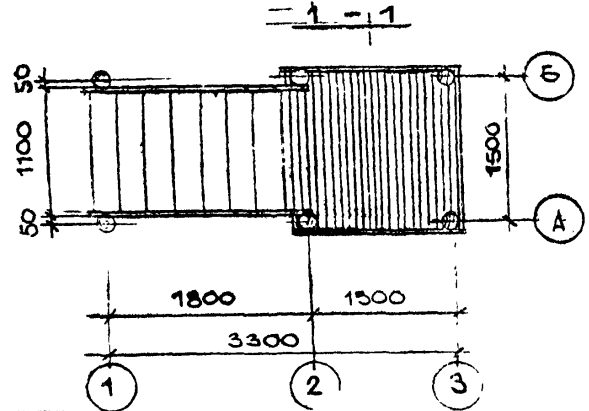
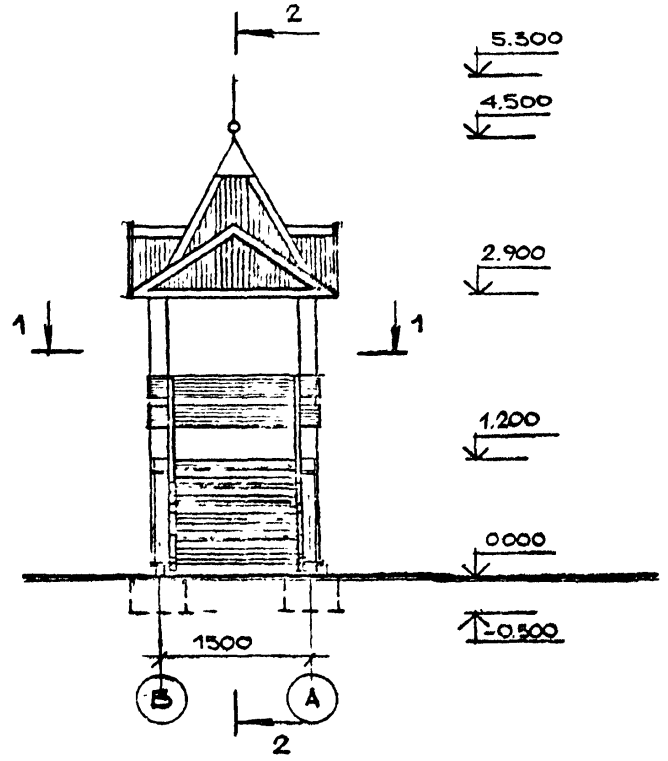
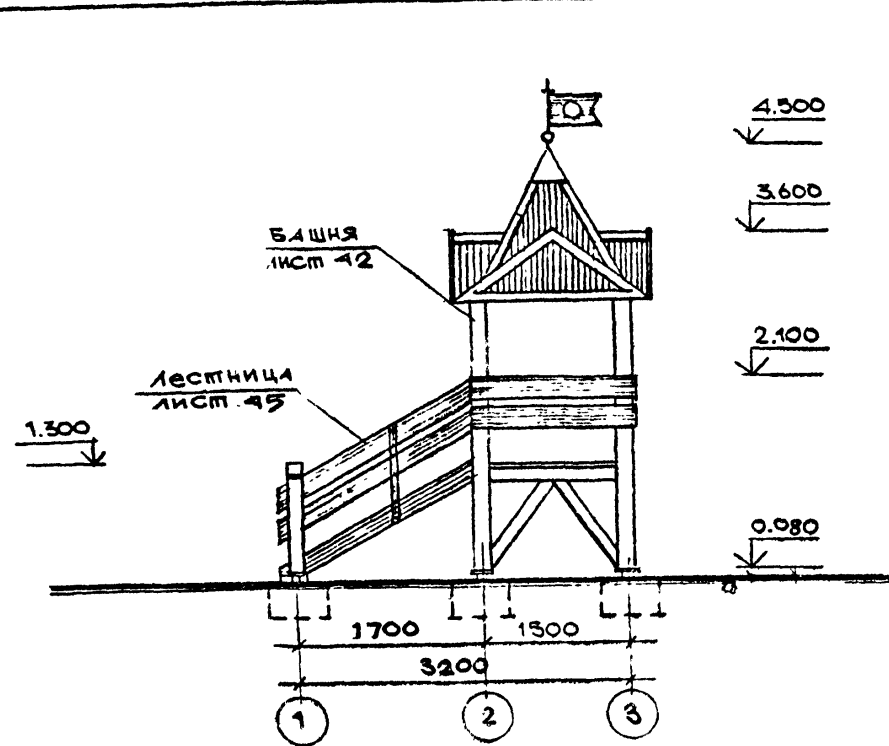
ВЕРНО
 СОГЛАСОВАНО
 РАДА РАДЕВ
 И КОНТ. ПАЩЕНКО
 ГА КОЖЕЛ
 ШЕПЛАБЕК
 ПОДПИСЬ И ДАТА
 ИМЯ ПОДЛ.

Поз. обозначение	Обозначение	Наименование	Кол.	Масса ед., кг	Примечание
		ℓ = 2170			
3		ГОСТ 9463-72 ОПОРНЫЙ БРУС 60x150 ℓ = 1650	4		0.1 м ³
4		ГОСТ 8486-66 ОПОРНЫЙ БРУС 60x150 ℓ = 1650	4		0.06 м ³
5		ГОСТ 8486-66 ДОСКА 40x150 ℓ = 1650	4		0.06 м ³
6		ГОСТ 8486-66 ОГРАЖДЕНИЕ - ДОСКА 32x200 ℓ = 2350 мм	1		0.01 м ³
7		ГОСТ 8486-66 ОГРАЖДЕНИЕ -ДОСКА 32x200 ℓ = 1700	8		3.76 м ²
8		ГОСТ 8486-66 КОСОУР -ДОСКА 40x250 ℓ = 2350	2		0.68 м ²
9		ГОСТ 8486-66 СТОЙКА - БРУС 40x60 ℓ = 1000	4		0.094 м ³
		ГОСТ 8486-66	4		0.033 м ³

Поз. обозначение	Обозначение	Наименование	Кол.	Масса ед., кг	Примечание
10		ОГРАЖДЕНИЕ -ДОСКА 32x200 ℓ = 160			
11		ГОСТ 8486-66 НАСТИЛ -ДОСКА 32x100	4		0.13 м ²
12		ГОСТ 8486-66 м СТУПЕНЬ - ДОСКА 40x150 ℓ = 1340	29		0.1 м ³
13		ГОСТ 8486-66 БРУС 50x75, ℓ = 1340	24		0.2 м ³
14		ГОСТ 8486-66 ДОСКА 40x250 ℓ = 280	12		0.06 м ²
15		ГОСТ 8486-66 ДОСКА 40x120 ℓ = 280	20		0.07 м ³
16		ГОСТ 8486-66 ПОД КОС - БРЕВНО Ø 100 ℓ = 1260	4		0.002 м ²
17	1.13	ГОСТ 9463-72 ДЕТАЛЬ МД-1	4		0.012 м ²
18		ГОСТ 8486-66 СОЕДИНИТЕЛЬНАЯ ДЕТАЛЬ - ДОСКА 40x150 ℓ = 500	8	6.12	49.0 кг
		ГОСТ 8486-66	4		0.012 м ³

ПРИВЯЗАН

СОГЛАСОВАНО
 В ГРНИ
 ЗА
 РАБОТА РАДЕЕВ
 И КОНСТ. ПАЩЕНКО
 И КОНСТ. ШЕЛЛАВСКАЯ
 ВЗЛМ ИНИВ №
 ПОДПИСЬ И ДАТА
 ИНИВ №



1. "Сторожевая башня" тип II размещается на игровых площадках в сочетании с открытой и закрытой галереями (см лист 8) две башни с навешенными на них декоративными воротами организуют вход на игровую площадку (см лист 8) конструктивной основой башни являются стойки, подкосы, каркас крыши, выполняемые из бревен ϕ 120-160 мм и брусев различных сечений. Фундаменты, флюгер, дощатая обшивка крыши и другие элементы выполняются аналогично игровой башне пост "Дозорный".

2. Разрез 2-2 см. на листе 40.

ПРИВЯЗАН

ЛенЗНИИЭП

ГАП РАДЕЕВ	РАД	224
Ст. АРХ. ПАЩЕНКО	ПЩ	177

Сторожевая башня тип II.
с лестницей. Общие виды.
РАЗРЕЗ 1-1

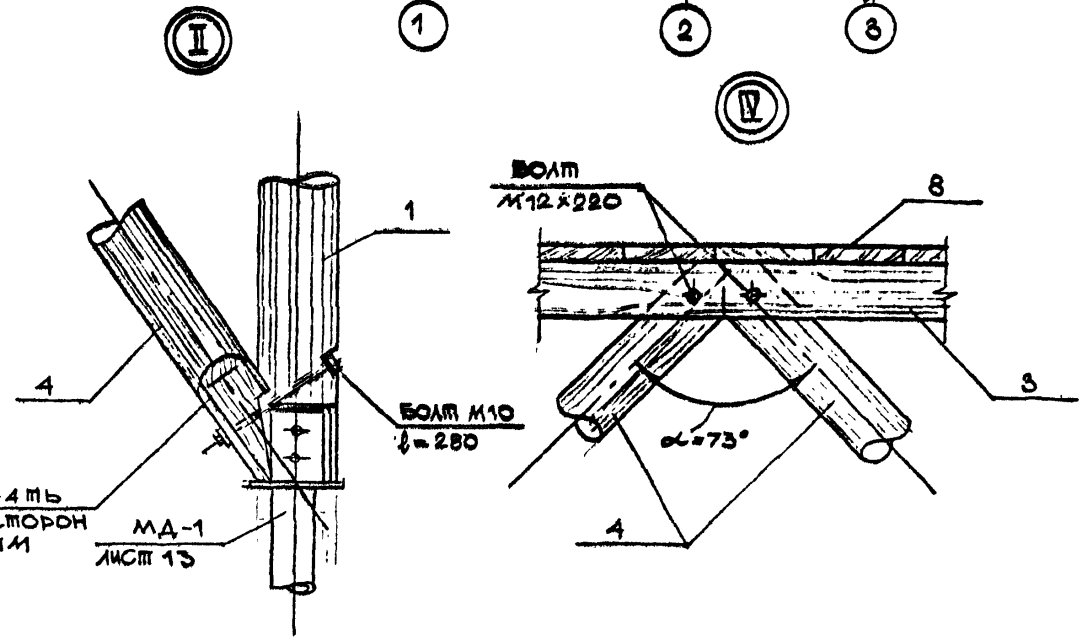
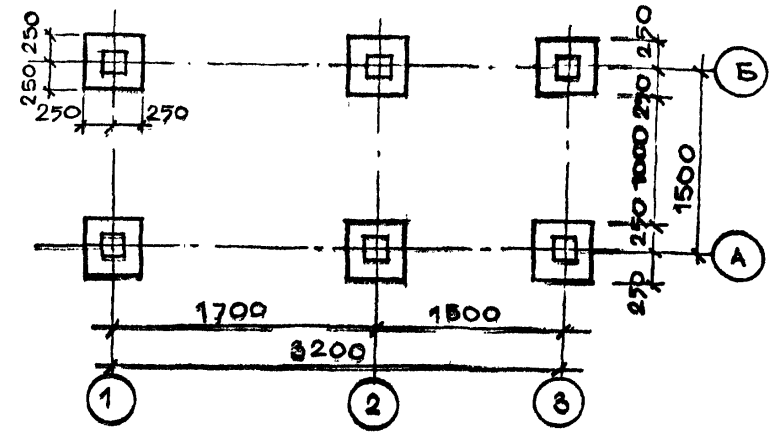
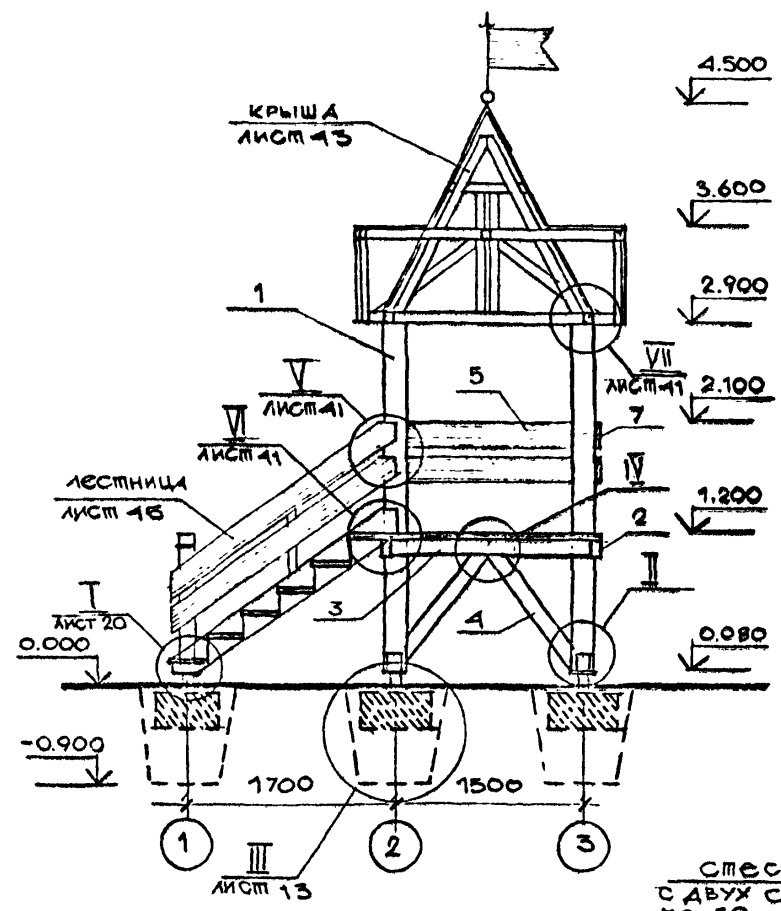
320-066.84

- АС

ЛИСТ
39

РАЗРЕЗ 2-2 М 1:40

ПЛАН ФУНДАМЕНТОВ М 1:50



СОГЛАСОВАНО

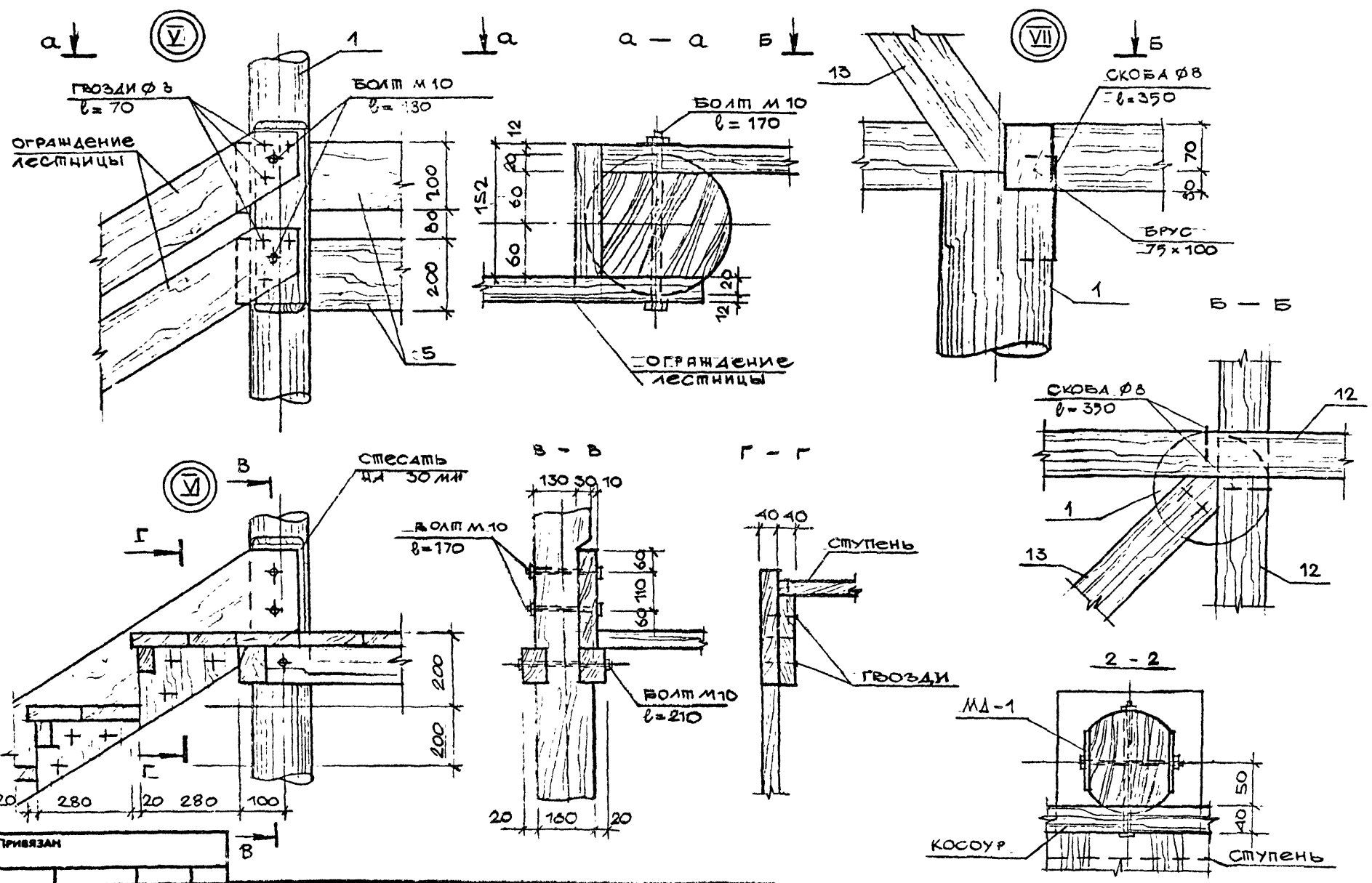
ИЖОТ РАДЕЕВ
И КОНТ. ПАЩЕНКО
ГЛАВ. КОНСТ. ШЕПЛАВЕРСКИЙ

ИМЯ И ПОДП. ПОДПИСЬ И ДАТА ВЗАМ. ИМЯ И ПОДП.

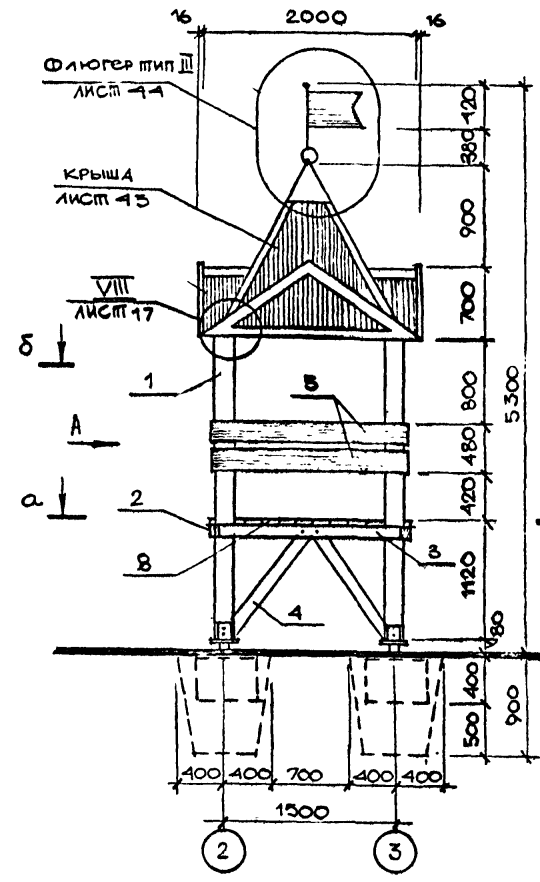
Привязан				

ЛЕНЗНИИЭП	РАД РАДЕЕВ	ПАЩ ПАЩЕНКО	РАД РАДЕЕВ	СПОРОЖЕВАЯ БАШНЯ тип II. РАЗРЕЗ 1-1. ПЛАН ФУНДАМЕНТОВ УЗЛЫ II, IV.	320-066.84	- AC	ЛИСТ 40
-----------	------------	-------------	------------	--	------------	------	---------

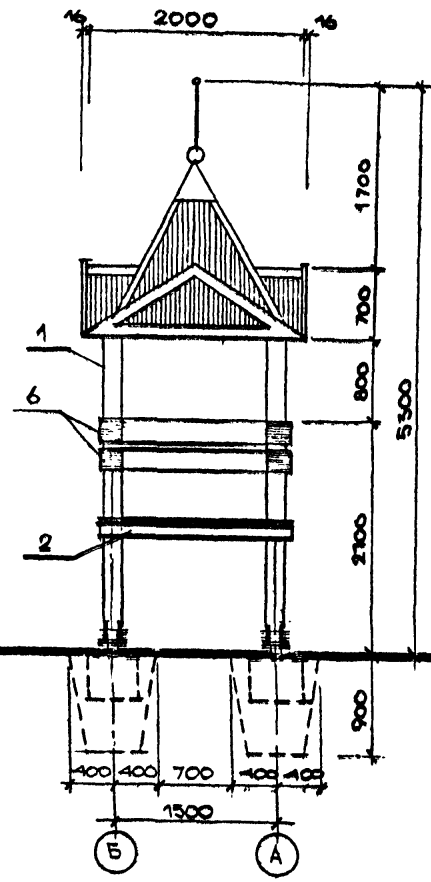
СОГЛАСОВАНО	РИС. РАД. РЕВ. РАД. 184
	Н. КОНТ. ПАШЕНКО 184
	П. КОЛСТ. ШЕПЕЛЬСКИЙ 184
ИМЯ И ПОДП. ПОДПИСЬ И ДАТА ВЗАИМ. ИМЯ И ПОДП.	
ПРИВЯЗАН	



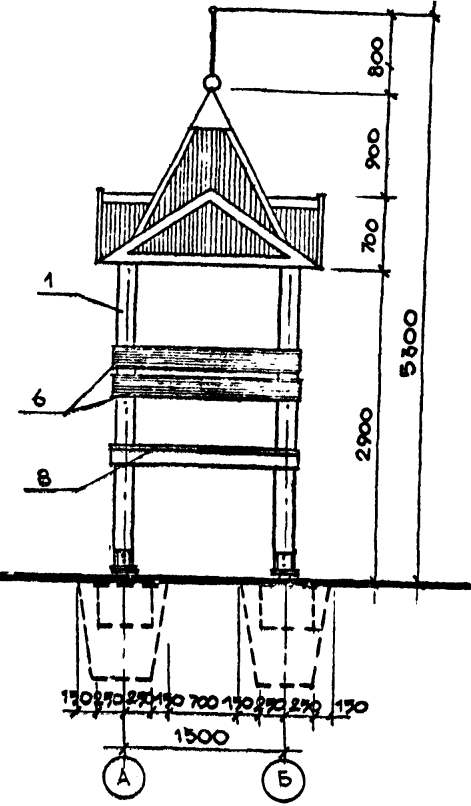
ВИД СБОКУ



ВИД „А“



ВИД „Б“



РАЗРАБОТКА: РАДЧЕВ П.В. / ИСПОЛНЕНИЕ: РАДЧЕВ П.В. / КОНТРОЛЬ: РАДЧЕВ П.В. / УТВЕРЖДЕНИЕ: РАДЧЕВ П.В. / СОГЛАСОВАНО: РАДЧЕВ П.В.

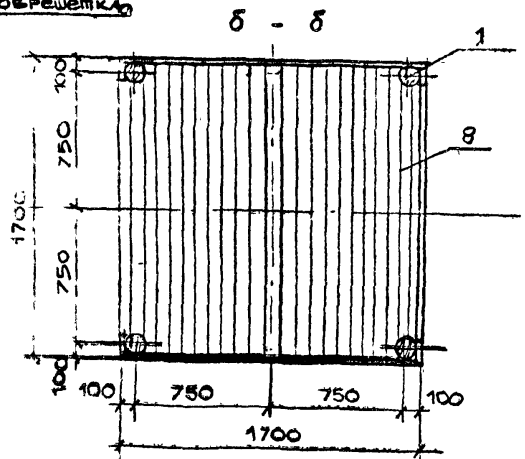
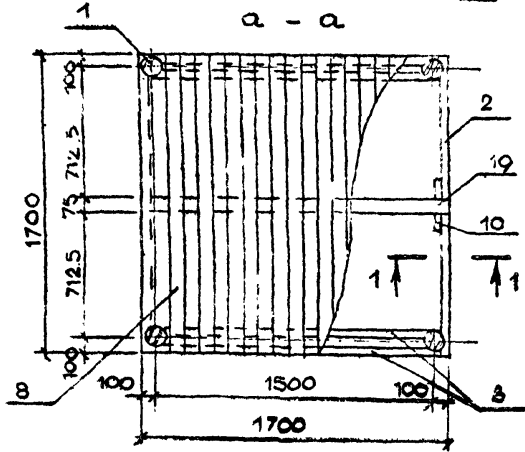
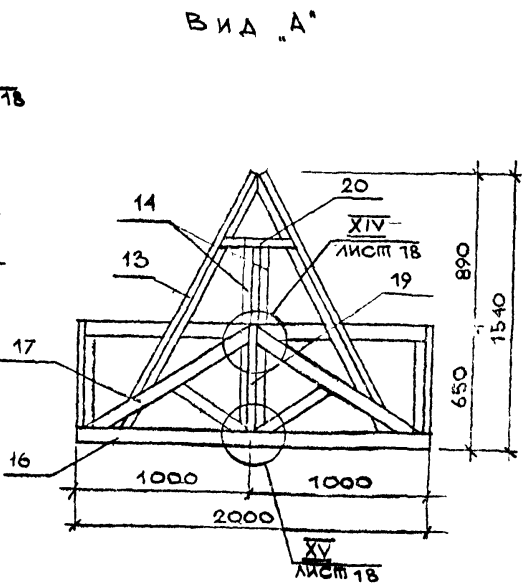
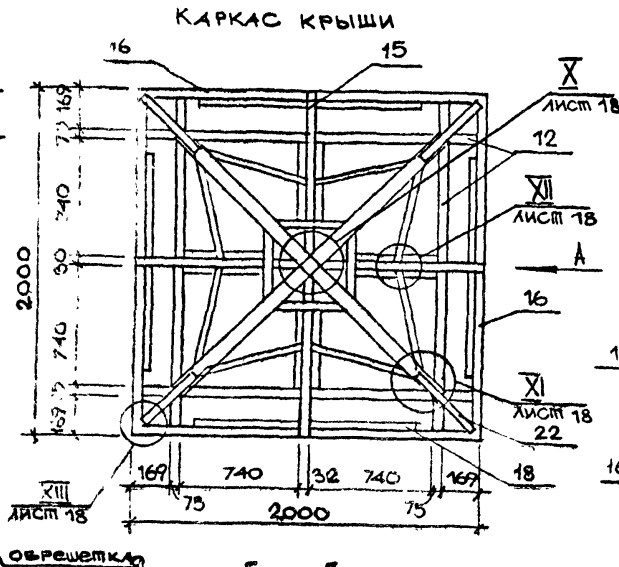
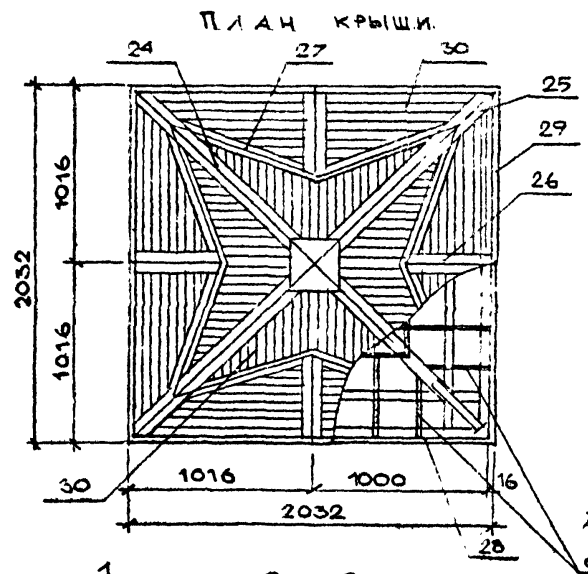
ИМЯ ПОДПИСИ: ПОДПИСЬ И ДАТА (ВЗНАЧ. ИМЕНИ)

ПРИВЯЗКА			

ЛЕНЗНИИЭП	ГАР РАДЧЕВ П.В. / РАДЧЕВ П.В.	РАДЧЕВ П.В. / РАДЧЕВ П.В.
-----------	-------------------------------	---------------------------

Сторожевая вышка тип II
 Вид сбоку, виды „А“, „Б“

320-066.84



1. В качестве обрешетки применяется брусок сечением 32x40 мм. Длина каждого бруска определяется по месту. Обрешетка прибивается к брускам стропил с шагом 0,5 м.
2. Сечение 1-1 смотреть на листе 16

СОГЛАСОВАНО

РАБОТА РАБЕВ
И КОНСТ. ПАШУКОВ
П. КОНОС

ПОДПИСЬ И ДАТА
ВЗАИМНО

ПРИВЯЗАН

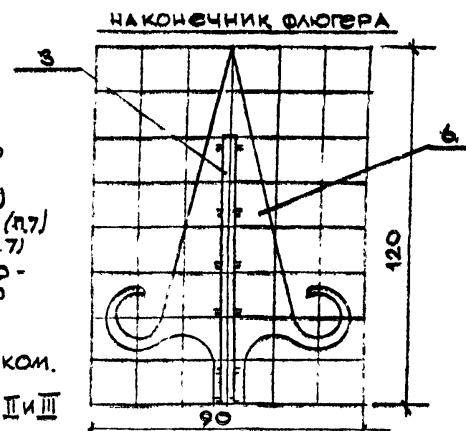
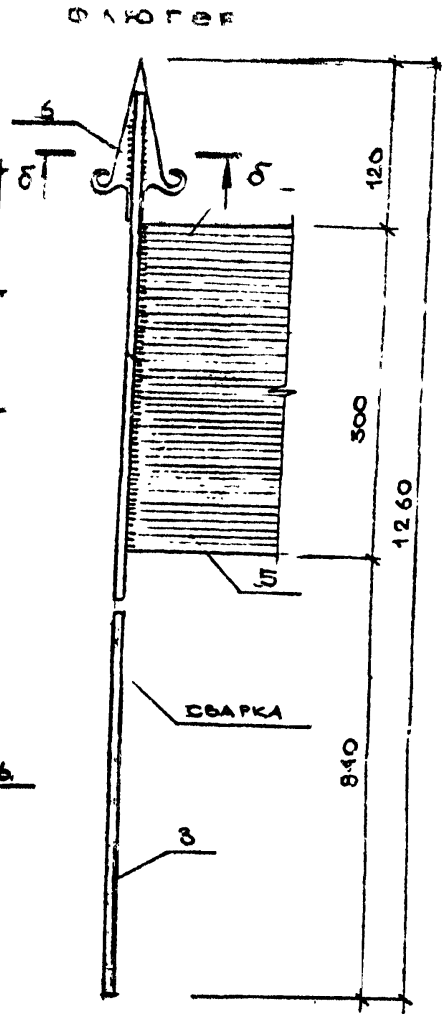
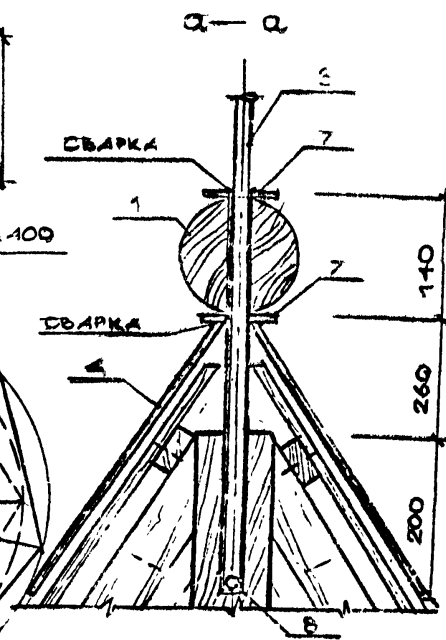
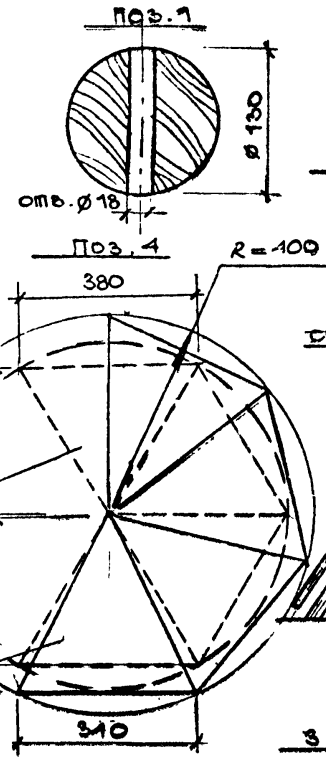
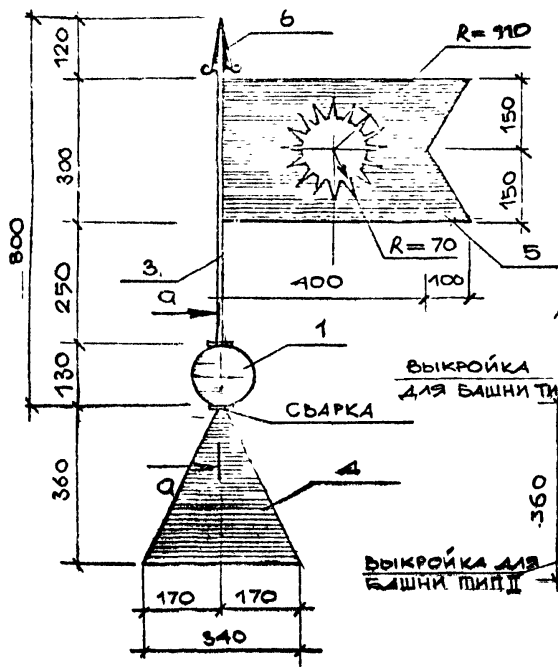
ЛЕНЗНИИЭП

РАБ РАБЕВ РАД
СТ.АРХ ПАШУКОВ

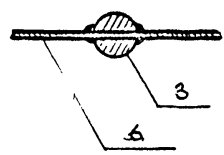
СТОРОННЕВА ВАШНА ТИП II
ПЛАН КРЫШИ, КАРКАС КРЫШИ,
ВИД А, СЕЧЕНИЯ А-А, Б-Б.

320-066.84

ОБЩИЙ ВИД.



б - б



- Установку флюгера производить в следующей последовательности:
 - на вершину крыши надеть пирамиду (п. 4) предварительно приваренным кольцом (п. 7)
 - к трубке (п. 7) приварить такое же кольцо (п. 7) и затем надеть на нее шар (п. 1) впрессовать трубку в отверстие конькового бруса. в отверстие трубки опустить шарик (п. 8).
 - вставить в трубку флагшток с флажком.
- На чертеже поз. 4 изображены две выкройки пирамиды для башен тип II и III

СОГЛАСОВАНО

РУКОВОДЯЩИЙ РАБЕВ Р.А. ПАЩЕНКО В.В. ШЕВЦОВА Л.В.

ПОДПИСЬ И ДАТА ВЗАМ. ИНВ. ИЛИ ПОДП. ШЕВЦОВА Л.В.

ПРИВЯЗАН			

ЛенЗНИИЭП

ГАП РАБЕВ Р.А. ПАЩЕНКО В.В. ШЕВЦОВА Л.В.

Споросебая башня тип II. Флюгер тип II. Общий вид. Сечения. Дет. ли

320-066.84

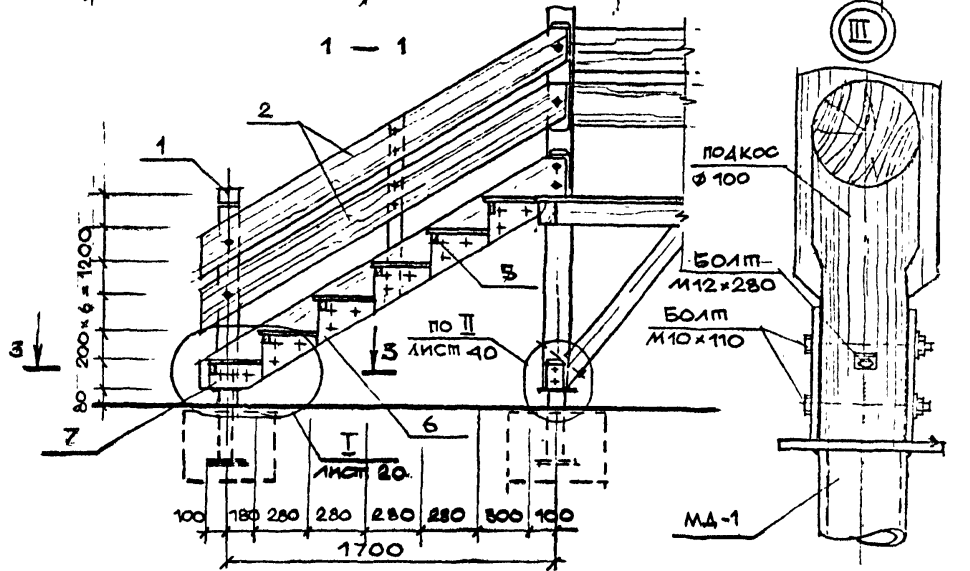
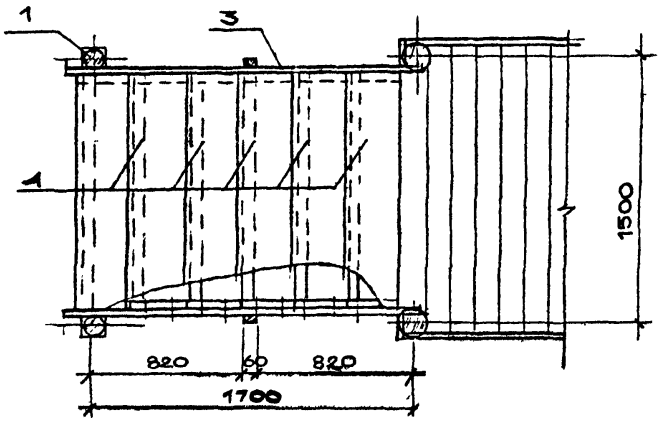
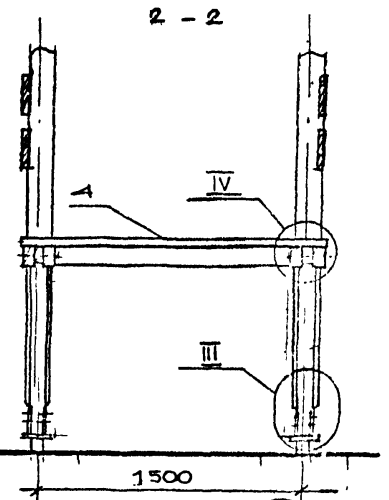
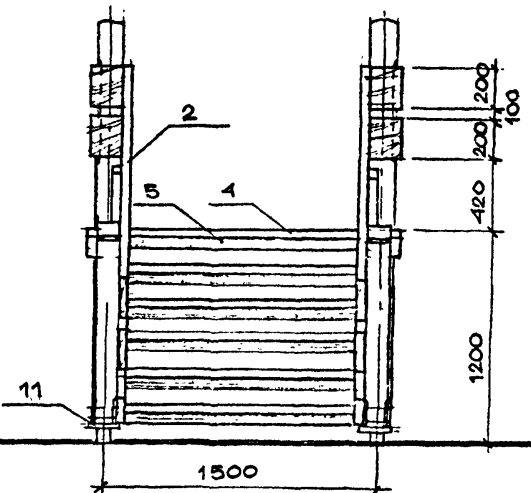
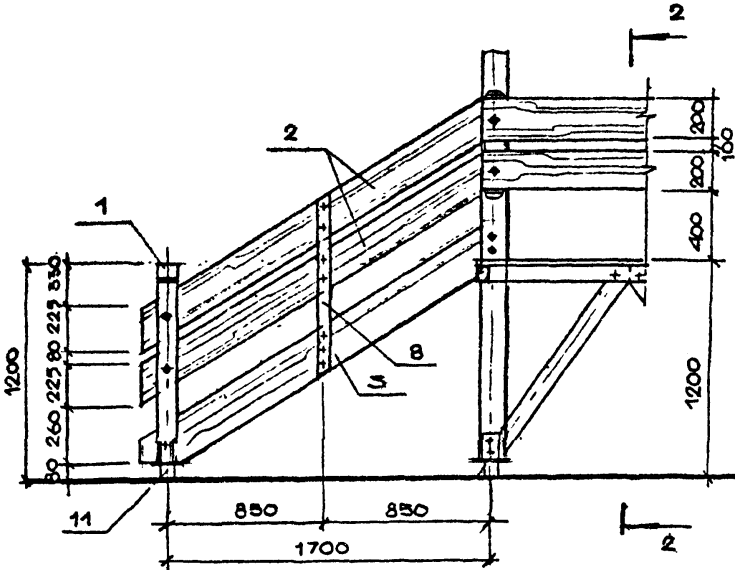
- АС

Лист 44

СОГЛАСОВАНО
 ВЕРНО
 29.05.84
 Л. ПИРЕНКО

УСТА РАДЕВ 1920/14
 И. КОНТ. ПАЩЕНКО 1932/18
 Л. КОНСТ. МЕНДЕЛЬСКИЙ 1938/18

ИНВЕН. ПОДП.: ПОДПИСЬ И ДАТА ВЗЛОМ. ИЛИ ИМ.
 ПРИВЯЗАН



ЛЕНЗНИИЭП

ГАП РАДЕВ 1920/14
 С.В. АРХ. ПАЩЕНКО 1932/18

Сторожевая башня тип II
 Лестница. Общие виды.
 Узлы III. Сечения.

320-066.84

АС

Лист
 49

ВЕРНО
 30.01.84
 г. Ленинград
 СОГЛАСОВАНО
 РАДЧЕВ
 ПАЩЕНКО
 ШЕПЛАВЕРСКИЙ
 И КОНТРОЛЬ
 ПОДПИСЬ И ДАТА
 ИЛИ № ПОДП.

Поз. обозначение	Обозначение	Наименование	Кол.	Масса ед., кг	Примечание
		ГОСТ 8486-66	4		0.005 м ³
21		БРУС 32x75 l=900			
		ГОСТ 8486-66	4		0.01 м ³
22		БРУС 32x75 l=650			
		ГОСТ 8486-66	4		0.007 м ³
23		КОНЬКОВЫЙ БРУС			
		75x75 l=250	1		0.001 м ³
		ГОСТ 8486-66			
24		НАКЛАДКА - ДОСКА			
		16x75 l=1950			
		ГОСТ 8486-66	8		0.012 м ³
25		НАКЛАДКА - ДОСКА			
		16x75 l=700			
		ГОСТ 8486-66	8		0.006 м ³
26		НАКЛАДКА			
		ДОСКА 16x75 l=600			
		ГОСТ 8486-66	8		0.005 м ³
27		НАКЛАДКА			
		ДОСКА 16x75, l=1000*			
		ГОСТ 8486-66	16		0.019 м ³
28		ДОСКА 16x100 l=2032			
		ГОСТ 8486-66	4		0.005 м ³
29		ДОСКА 16x100 l=1200			
		ГОСТ 8486-66	8		0.015 м ³
30		ОБШИВКА КРЫШИ			

Поз. обозначение	Обозначение	Наименование	Кол.	Масса ед., кг	Примечание
		ДОСКА 16x100 l=200-			
		-1500 мм ГОСТ 8486-66 м ³	6.3		
31		ДОСКА 16x100 l=200-700			
		ГОСТ 8486-66 м ²	3.1		
32		ОБРЕШЕТКА - БРУС			
		32x40 ГОСТ 8486-66 м ³	0.01		
	1. 44	ФЛЮГЕР тип II			
1		ШАР Ø 130 (БЕРЭЗА)			
		ГОСТ 2695-71	1		0.003 м ³
		ВПУЛКА, ПРУЖА Ø 18			
		l=600 ГОСТ 10704-76	1	0.42	0.42 кг
		СТЕРЖЕНЬ Ø 12 мм			
		l=1260 ГОСТ 2590-71*	1	0.52	0.52 кг
		ПИРАМИДА - ЛИСТ 1x600			
		l=800 ГОСТ 19903-74 м ²	0.48	2.3	2.3 кг
5		ФЛАЖОК - ЛИСТ 1x300			
		l=500, ГОСТ 19903-74 м ²	0.15	1.4	1.4 кг
6		НА КОНЕЧНИК - ЛИСТ 17x90			
		l=120, ГОСТ 19903-74	1	0.1	0.1 кг
7		КОЛЬЦО, КРУГ Ø 60			
		- 3x60 ГОСТ 16923-70	2	0.09	0.18 кг
8		ШАРИК Ø 12			
		ГОСТ 3722-81	1	0.05	0.05 кг

ПРИВЯЗАН

СОГЛАСОВАНО

Р. РАДЕЕВ
И. ПАШЕНКО
ШЕПЧЕРСКИЙ

ИЗМ. ПОДП. ПОДПИСЬ И ДАТА

Поз. обозначение	Обозначение	Наименование	Кол.	Масса ед., кг	Примечание
	Лист	<u>Лестница</u>			
1		Стойка - врезно $\phi 120$ $l = 1120$ ГОСТ 9463-72	2		0,026 м ³
2		Доска 32×200 $l = 2350$ ГОСТ 8486-66	4		0,06 м ³
3		Косоур-доска 40×250 $l = 2350$ ГОСТ 8486-66	2		0,047 м ³
4		Ступень - доска 10×170 , $l = 1340$ ГОСТ 8486-66	12		0,10 м ³
5		Брус 50×75 $l = 1340$ ГОСТ 8486-66	6		0,08 м ³
6		Доска 40×250 $l = 280$ ГОСТ 8486-66	12		0,031 м ³
7		Доска 40×120 $l = 300$ ГОСТ 8486-66	2		0,001 м ³
8		Стойка 40×60 $l = 1000$ ГОСТ 8486-66	2		0,005 м ³
9	1.13	Деталь МД-1	2	6,12	12,24 кг
<u>Стандартные изделия</u>					
1		Болт М12 $\times 180$ ГОСТ 7798-70 [*]	16		2,1 кг
2		Болт М10 $l = 130$ ГОСТ 7798-70 [*]	10		0,93 кг
3		Болт М10 $l = 160$	40		4,5 кг

Привязан

ЛенЗНИИЭП

ГАП РАДЕЕВ
СП. АРХ. ПАШЕНКОСторожевая башня тип II.
Сводная спецификация.
(Окончание)

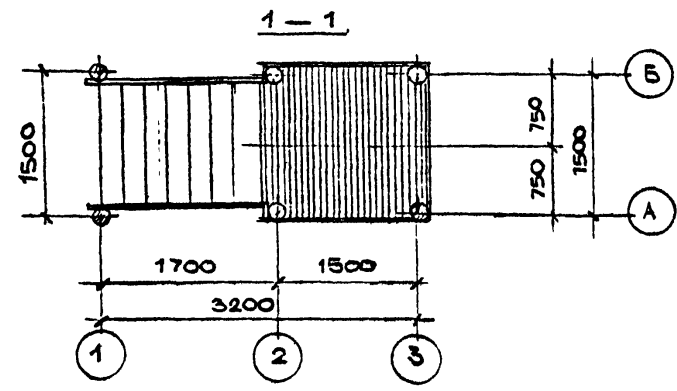
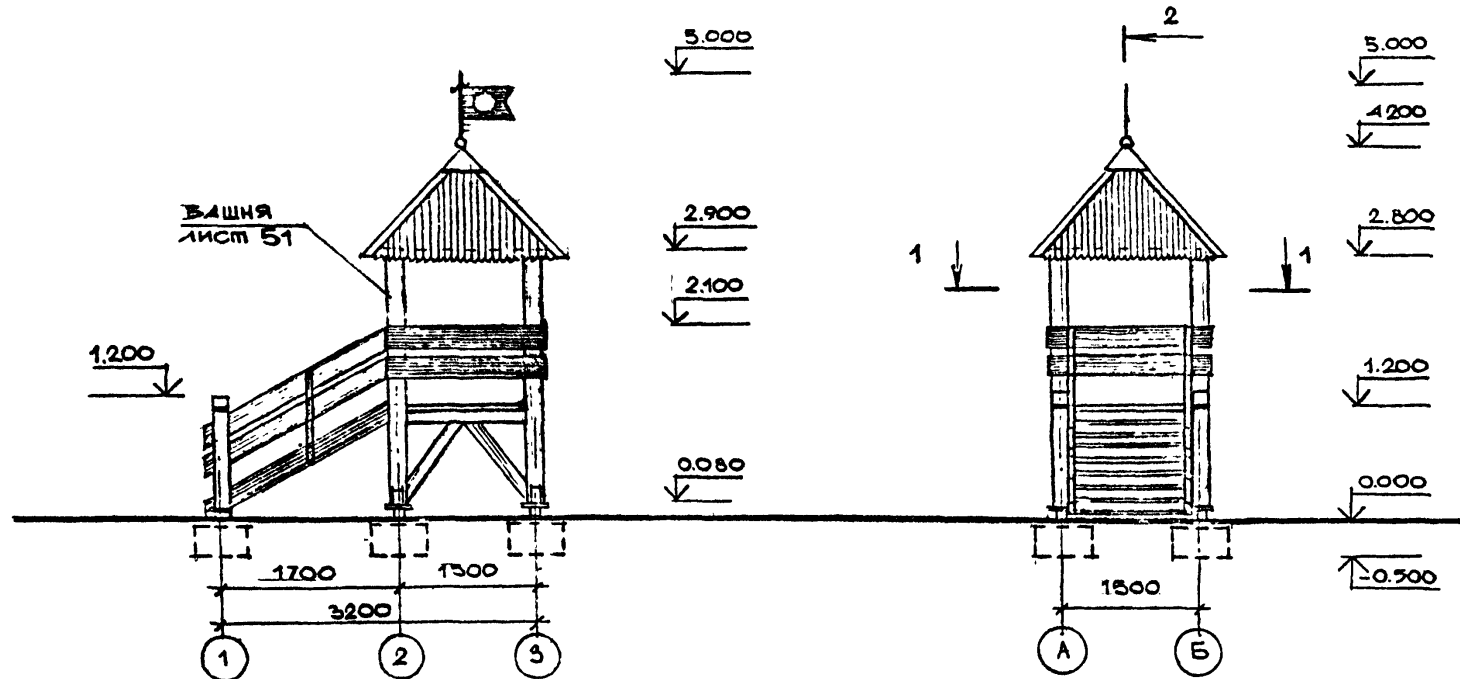
320-066.84

АС

Лист 48

Поз. обозначение	Обозначение	Наименование	Кол.	Масса ед., кг	Примечание
		ГОСТ 7798-70 [*]			
4		Болт М12 $l = 200$ ГОСТ 7798-70 [*]	8		1,1 кг
5		Болт М12 $l = 280$ ГОСТ 7798-70 [*]	4		0,6 кг
6		Болт М12 $l = 240$ ГОСТ 7798-70 [*]	2		0,4 кг
7		Болт М12 $l = 260$ ГОСТ 7798-70 [*]	4		1,0 кг
8		Болт М12 $l = 220$ ГОСТ 7798-70 [*]	12		2,6 кг
9		Сковба $\phi 10$ $l = 350$ ГОСТ 2590-71	12		3,5 кг
10		Гайка М12 ГОСТ 5915-70	46		0,5 кг
11		Гайка М10 ГОСТ 5915-70	90		0,5 кг
12		Шайба 12 ГОСТ 11371-78	46		0,1 кг
13		Шайба 10 ГОСТ 11371-78	50		0,1 кг
<u>Фундаменты</u>					
		Песок м ³	1,7		
		Бетон М150 м ³	0,6		

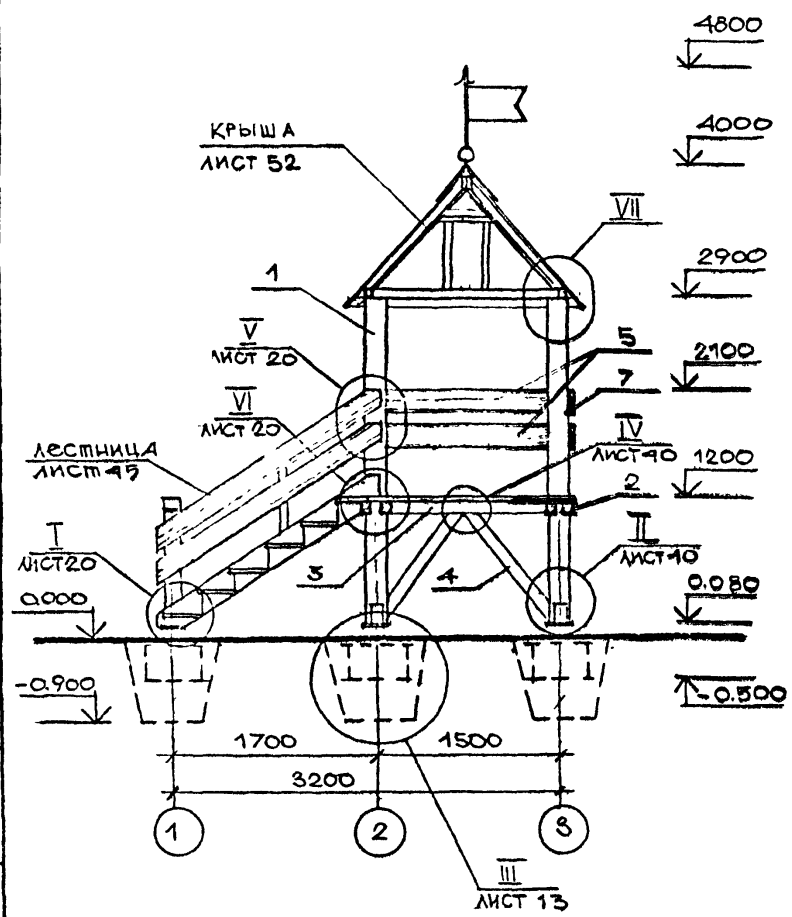
ВЕРХ
 ЗНАЧАНИЕ
 г. Ленинград
 СОГЛАСОВАНО
 РИЖС
 РАДЧЕВ
 ПАЩЕНКО
 ШЕННЕРСКИЙ
 ПОДПИСЬ И ДАТА
 ИМЬ ПОДП.



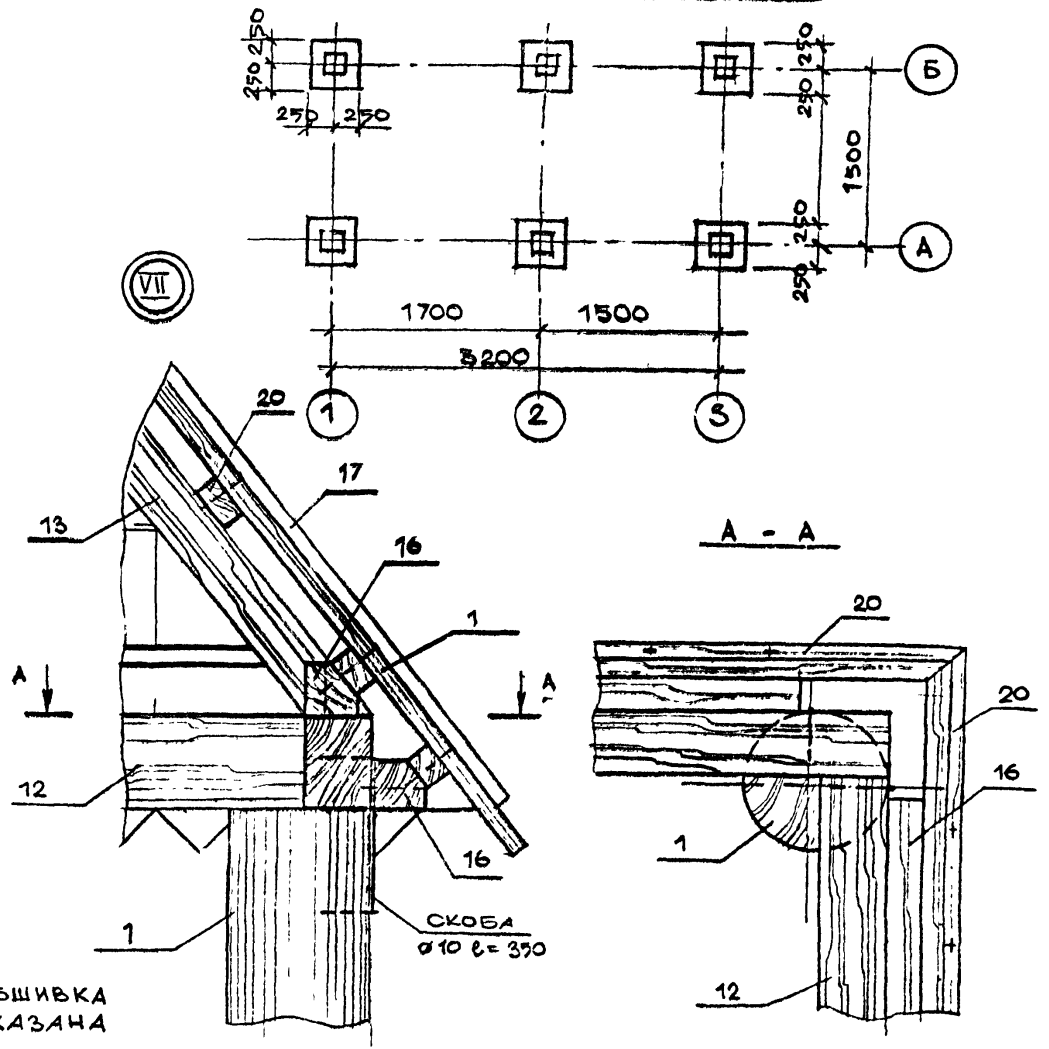
1. Сторожевая башня тип III размещается на игровых площадках в сочетании с открытой галереей и декоративными воротами (см. лист 3)
 Конструкция всех элементов башни, кроме крыши, аналогична конструкции "сторожевой" башни тип II.
 Башню можно использовать и в сочетании с катальной горкой.
 2. Разрез 2-2 см. лист 50

ПРИВЯЗАМ			

РАЗРЕЗ 2-2 М 1:40



ПЛАН ФУНДАМЕНТОВ



НА СЕЧЕНИИ А - А ОБШИВКА КРЫШИ УСЛОВНО НЕ ПОКАЗАНА

СОГЛАСОВАНО
 РАХ ОТА РАДБЕВ
 ЦЕНТР ПАШЕНКО
 Л. КОСТИЦЕВИЧЕВСКА
 ПОДПИСЬ И ДАТА
 ПРИВЯЗАН
 ИНВ № ПОДП

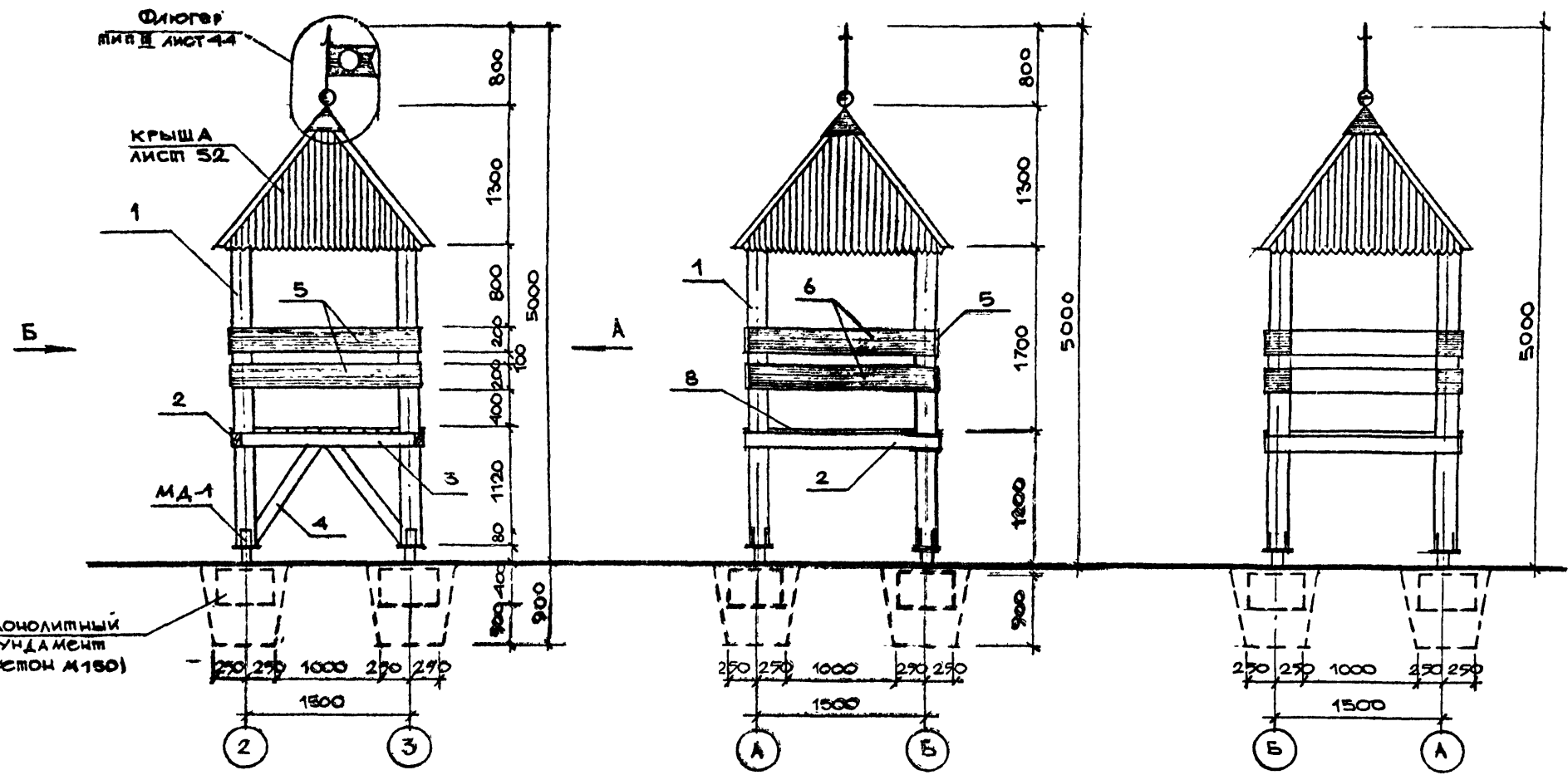
ПРИВЯЗАН			

ЛЕНЗНИИЭП	ГЛАВ РАДБЕВ	РАХ ОТА РАДБЕВ	СП АРХ ПАШЕНКО	РАЗРЕЗ 2-2. ПЛАН ФУНДАМЕНТОВ	320-066.84	ЛИСТ 50
-----------	-------------	----------------	----------------	------------------------------	------------	---------

ВИД СБОКУ

ВИД А'

ВИД Б'



СОГЛАСОВАНО
 ВЕРНУТЬ
 За подписью
 Р. Демин

РАДЧЕВ РАДЧЕВ РАДЧЕВ
 ПАЩЕНКО ПАЩЕНКО
 ШЕВЧЕНКО ШЕВЧЕНКО

Руководитель проекта
 II Контр. ПАЩЕНКО
 III Контр. ШЕВЧЕНКО

Инв. № подл. Подпись и дата. Взам. инв. №

Привезан

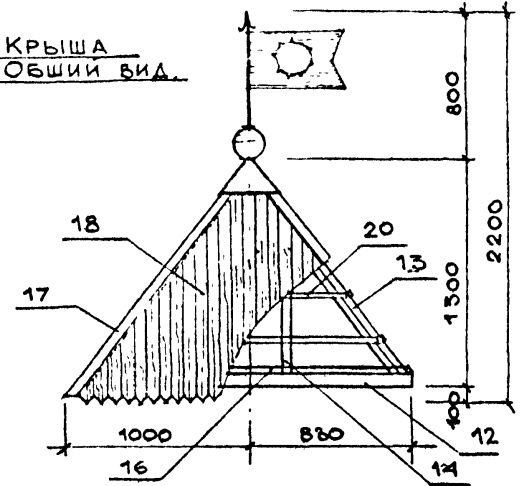
ВЕРНО
Защита от вандализма
Г. Ленинград

СОГЛАСОВАНО

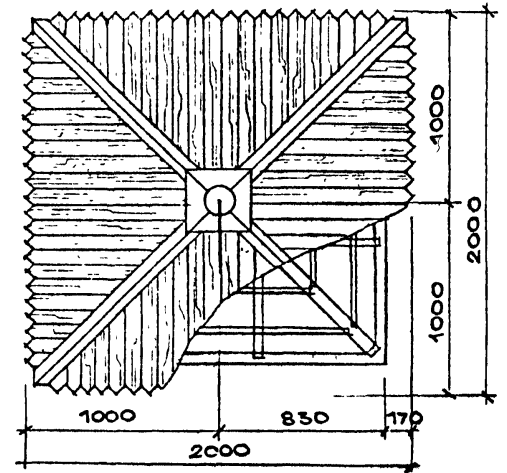
Дир. Ста. Радеев Г. М. 1/6
Инж. Соинт. Пашенко В. В. 1/5
Инж. П. Корса В. В. 1/5

Инв. № подл. Подпись и дата. Взам. инв. №

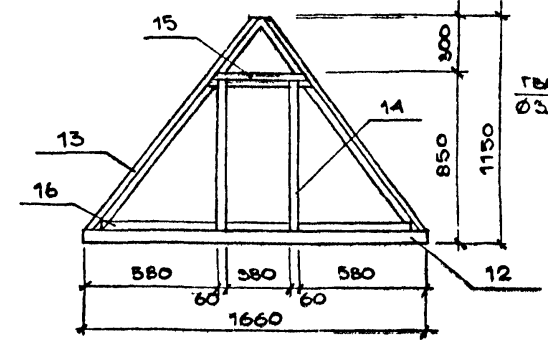
КРЫША
ОБЩИЙ ВИД.



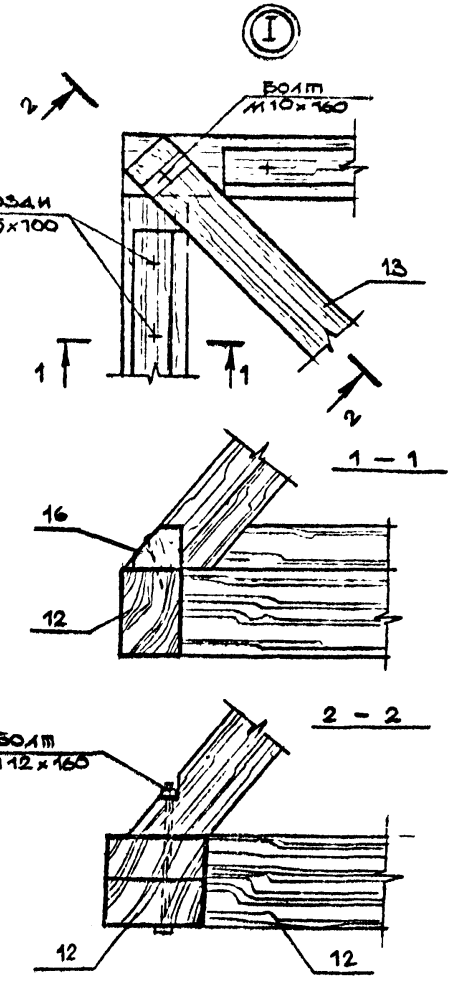
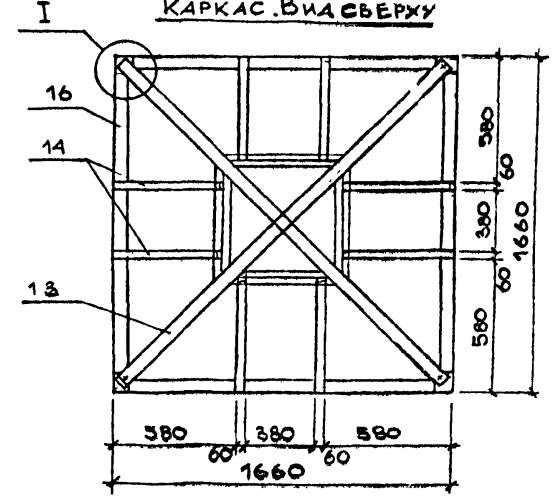
КРЫША. ПЛАН.



КАРКАС. ОБЩИЙ ВИД



КАРКАС. ВИД С ВЕРХУ



ПРИВЯЗАН

ЛенЗНИИЭП

ГАП РАДЕЕВ Г. М. 1/6
Сп. арх. ПАШЕНКО В. В. 1/5
СПОРОЖЕВАЯ БАШНЯ ТИП № 1
КРЫША. ОБЩИЙ ВИД. ПЛАН.
КАРКАС. УЗЕЛ 1. СЕЧЕНИЯ

320-066.84

- АС

ЛИСТ
52

ВЕРНО
Зач. № 100
Г. ЛЕННИЭП

СОГЛАСОВАНО

РУК. ОТД. РАДЧЕВ
И КОНТР. ПАЩЕНКО
Д. КОНСВ. ШЕВЦОВА

ИНЫЕ ПОДП. ПОДПИСЬ И ДАТА ВЗАМ. ИВН

Поз. обозначение	Обозначение	Наименование	Кол.	Масса ед., кг	Примечание
		ИГРОВАЯ БАШНЯ			
1		Стойка ϕ 160 $l=2820$ ГОСТ 9463-72	4		0,23 м ³
2		Опорный брус 75x100 $l=1700$ ГОСТ 8486-66	2		0,03 м ³
3		Опорный брус 75x100 $l=1550$ ГОСТ 8486-66	4		0,05 м ³
4		Подкос ϕ 100 $l=1250$ ГОСТ 9463-72	4		0,05 м ³
5		Ограждение - доска 32x200 $l=1620$ ГОСТ 8486-66	4		0,041 м ³
6		Ограждение - доска 32x200 $l=192$ ГОСТ 8486-66	4		0,001 м ³
7		Ограждение - доска 32x200 $l=1680$ ГОСТ 8486-66	2		0,02 м ³
8		Настилы - доска 32x100 $l=1700$ ГОСТ 8486-66	2,9		
9		Брус 75x100 $l=1950$ ГОСТ 8486-66	1		0,012 м ³

Поз. обозначение	Обозначение	Наименование	Кол.	Масса ед., кг	Примечание
10		Брус 30x60 $l=160$ ГОСТ 8486-66	2		0,0005 м ³
11		Деталь МД-1	4	6,12	24,9 кг
		КРЫША			
12		Брус 75x100 $l=1660$ ГОСТ 8486-66	4		0,05 м ³
13		Брус 75x75 $l=1860$ ГОСТ 8486-66	4		0,042 м ³
14		Брус 60x75 $l=1,04$ ГОСТ 8486-66	8		0,04 м ³
15		Брус 60x75 $l=700$ ГОСТ 8486-66	4		0,013 м ³
16		Брус 60x60 $l=1400$ ГОСТ 8486-66	4		0,02 м ³
17		Накладка - доска 16x75 $l=2000$ ГОСТ 8486-66	15		0,017 м ³
18		Обшивка крыши доска 16x100 ГОСТ 8486-66	7,0		0,112 м ³
19		Коньковый брус 75x75 $l=250$ ГОСТ 8486-66	1		0,002 м ³
20		Обрешетка 32x40 ГОСТ 8486-66	11,0		0,015 м ³

Привязан

ЛенЗНИИЭП

ГАЯ РАДЧЕВ
С.А. АРА ПАЩЕНКО

Сторожевая башня тип III
Сводная спецификация
(начало)

320-066.84

- АС

Лист 53

СОГЛАСОВАНО

РАДЧЕВ
 ПАШЕНКО
 ШЕНДЕРСКИ
 РАДЧЕВ
 ПАШЕНКО
 ШЕНДЕРСКИ

ИМЯ И ПОДП. ПОДПИСЬ И ДАТА ВЗАИМ. ИМЯ И ПОДП.

Поз. обозначение	Обозначение	Наименование	Кол	Масса ед., т	Примечание
	1.44	<u>Флюгер</u>			
1		ШАР Ø 130 (Береза) ГОСТ 2695-71	1		0.003 м³
2		ВПУЛКА ТРУБА Ø 18 l = 600, ГОСТ 10701-76	1	0.81	0.81 кг
3		Стержень Ø 12 мм l = 1260, ГОСТ 2590-71*	1	0.9	0.9 кг
4		ПИРАМИДА ЛИСТ 1x600 l = 720 ГОСТ 19903-74	1 м²	0.2, 3	2.3 кг
5		Флажок - лист 1x300 l = 600 ГОСТ 19903-74	1 м²	0.15	1.4
6		Наконечник - лист 1.5x90 l = 120 ГОСТ 19903-74	1	0.1	0.1 кг
7		Кольцо, круг Ø 60 - 5x60, ГОСТ 19903-74	2	0.09	0.18 кг
8		ШАРИК Ø 12 ГОСТ 3722-81	1	0.05	0.05 кг
	1.45	<u>Лестница</u>			
1		Стойка Бревно Ø 120 l = 1120 ГОСТ 9463-72	2		0.026 м³

ПРИВЯЗАН

Поз. обозначение	Обозначение	Наименование	Кол	Масса ед., т	Примечание
2		ДОСКА 32x200 l = 2350 ГОСТ 8486-66	4		0.06 м³
3		КОСУР - ДОСКА 10x230, l = 2350 ГОСТ 8486-66	2		0.047 м³
4		Ступень ДОСКА 40x150, l = 1240 ГОСТ 8486-66	12		0.1 м³
5		БРУС 50x75 l = 1340 ГОСТ 8486-66	6		0.03 м³
6		ДОСКА 40x250 l = 280 ГОСТ 8486-66	10		0.034 м³
7		ДОСКА 40x120 l = 300 ГОСТ 8486-66	2		0.001 м³
8		Стойка 40x60 l = 1000 ГОСТ 8486-66	2		0.005 м³
9	1.13	ДЕТАЛЬ МД-1	2	6.12	12.24 кг
		<u>Стандартные изделия</u>			
1		Болт М 12 l = 180 ГОСТ 7798-70*	16	-	2.1 кг

ЛЕНЗНИИЭП

ГАП РАДЧЕВ
 СВ.АР. ПАШЕНКО

РАДЧЕВ
 ПАШЕНКО
 ШЕНДЕРСКИ
 РАДЧЕВ
 ПАШЕНКО
 ШЕНДЕРСКИ

320-066.84

АС

ЛИСТ 54

СТОРОЖЕВАЯ БАШНЯ ТИП III.
 СВОДНАЯ СПЕЦИФИКАЦИЯ.
 (ПРОДОЛЖЕНИЕ).

ВЕРНО
304 10/10/78
г. Ленинград

СОГЛАСОВАНО

ИЖОП РАДЧЕВ
Н. КОТЛ ПАШЕНКО
Г. КОКС ШЕРШЕВСКАЯ

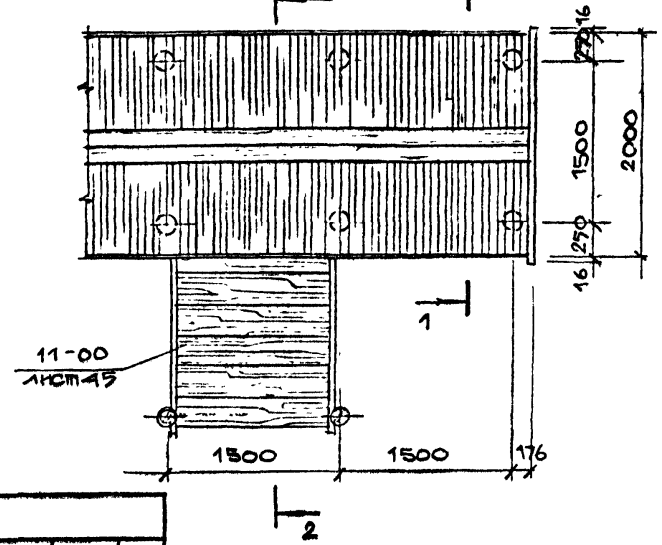
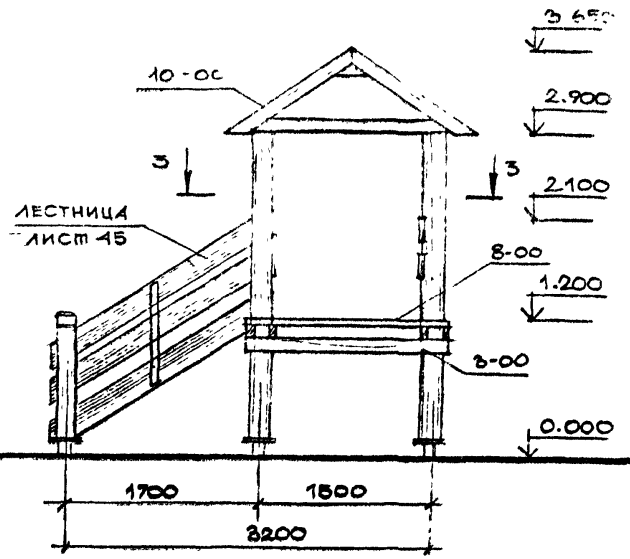
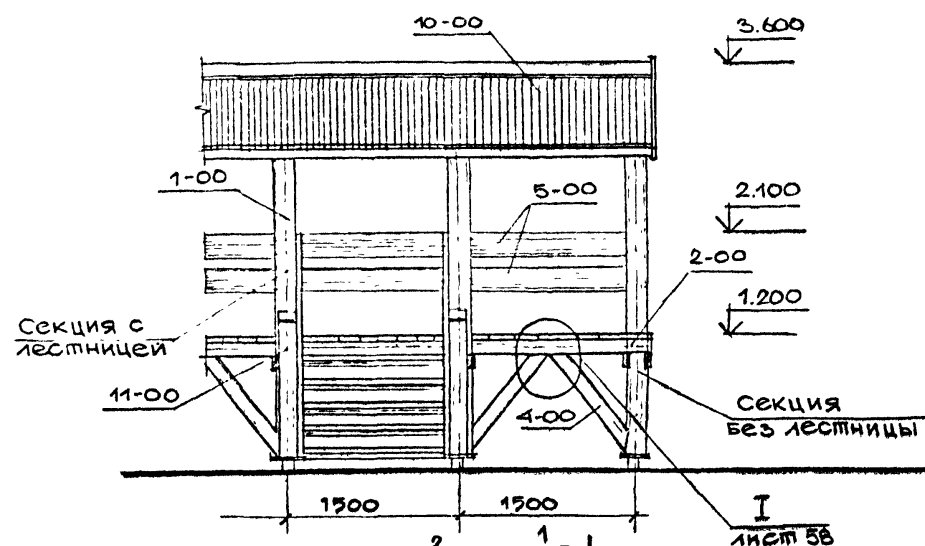
УЧИНЕ ПОДЛ. ПОДПИСЬ И ДАТА
ВЗЛМ. ИЖОП

Поз. обозначение	Обозначение	Наименование	Кол	Масса ед., кг	Примечание
2		Болт М10 $l=150$			
		ГОСТ 7798-70*	10		0.93 кг
3		Болт М10 $l=160$			
		ГОСТ 7798-70*	30		3.6 кг
4		Болт М12 $l=200$			
		ГОСТ 7798-70*	8		1.1 кг
5		Болт М12 $l=280$			
		ГОСТ 7798-70*	4		0.8 кг
6		Болт М12 $l=240$			
		ГОСТ 7798-70*	2		0.4 кг
7		Болт М12 $l=260$			
		ГОСТ 7798-70*	4		0.9 кг
8		Болт М12 $l=220$			
		ГОСТ 7798-70*	12		2.4 кг
9		СКОБА $\varnothing 10$			
		$l=350$	12		3.5 кг
		ГОСТ 2590-71			
10		ГАЙКА М12			
		ГОСТ 5915-70	30		0.4 кг
11		ГАЙКА М10			
		ГОСТ 5915-70	56		0.65 кг
12		ШАЙБА 12			
		ГОСТ 11371-78	60		0.15 кг
13		ШАЙБА 10			

Поз. обозначение	Обозначение	Наименование	Кол	Масса ед., кг	Примечание
		ГОСТ 11371-78	112		0.5 кг
		<u>ФУНДАМЕНТЫ</u>			
		ПЕСОК СТРОИТ.			
		ГОСТ 8736-77 м ³	1.7		
		БЕТОН М 150			
		ГОСТ 25192-82 м ³	0.6		

ПРИВЯЗАН

СОГЛАСОВАНО
 РАСЧЕТ РАДЧЕВ
 ...СЧИТА ПАНЕНКО
 ГА КОКС ШЕПЛАВ
 ПОДПИСЬ И ДАТА
 ПРИВЯЗАН
 ЛЕННИИЭП



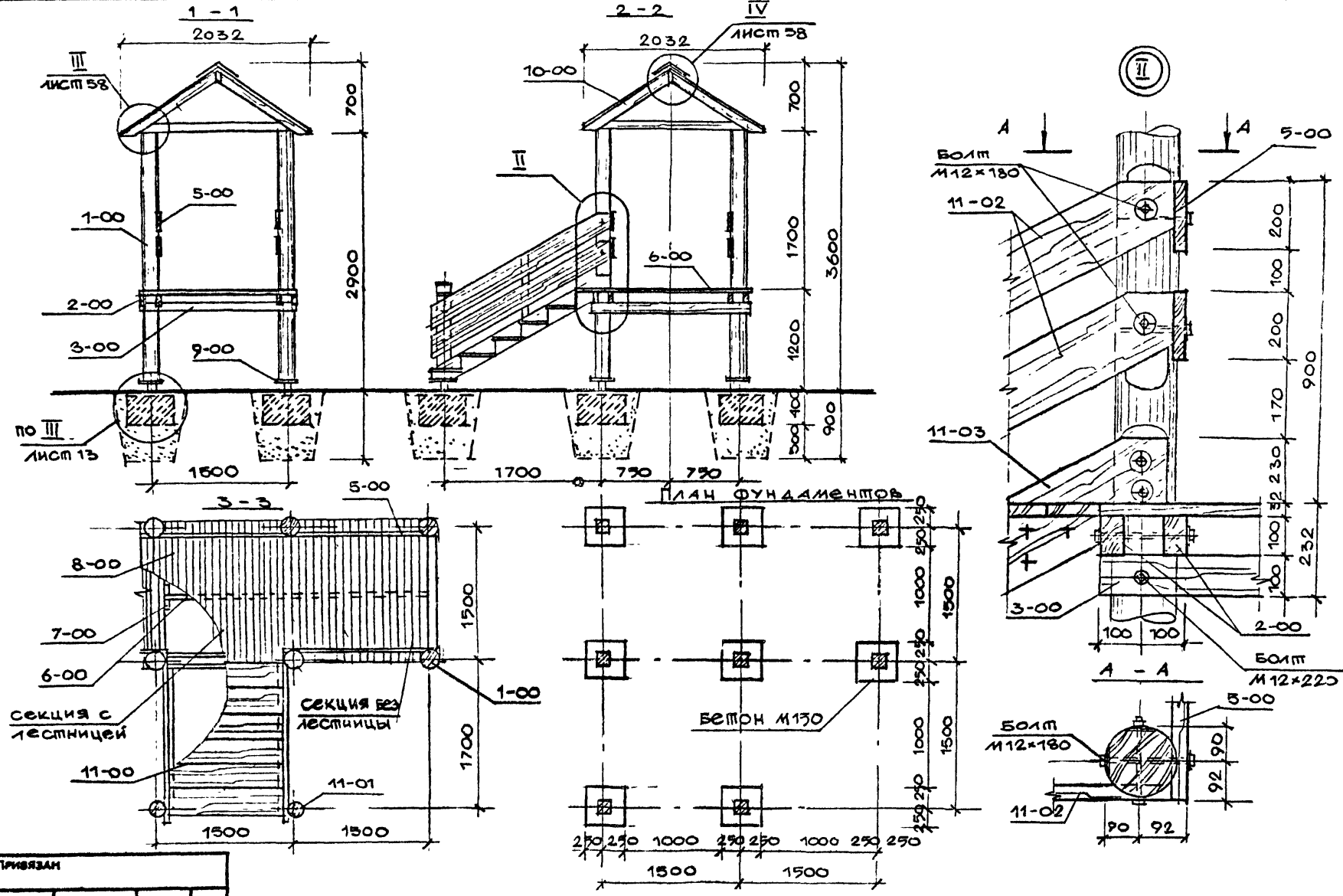
ЗАКРЫТАЯ ГАЛЕРЕЯ ЗАПРОЕКТИРОВАНА
 В МОДУЛЕ ИГРОВЫХ БАШЕН, С ШАГОМ
 СТОЕК 1,5 М И МОЖЕТ СТЫКОВАТЬСЯ
 СО "СТОРОЖЕВОЙ БАШНЕЙ" ТИПА I ПОСТОМ
 "ДОБОРНЫЙ", И КАТАЛЬНОЙ ГОРКОЙ.
 Галерея комплектуется из двух секций:
 с лестницей и без неё.
 Применяемые материалы: - бревна
 Ø 100, 120, 160 мм, брусья и доски раз-
 личных сечений. Соединение элемен-
 тов между собой на врубках, болтах
 и гвоздях. Фундаменты бетонные.
 Сечения 1-1 2-2, 3-3 см. лист 57.

ВЕРНО
За мал. А.С.С.С.
г. Ленинград

СОГЛАСОВАНО

Р. РАДЧЕВ	1/28
Н. КОМИР	1/28
Д. КОЖЕ	1/28
П. П. П.	1/28

ИНЖ. ПОДП.	ПОДПИСЬ И ДАТА	ВЗАМ. ИНЖ.



ЛенЗНИИЭП

ГАП	РАДЧЕВ	РАДЧЕВ
СТ. АРХ.	ПАВЛЕНКО	РАДЧЕВ

Закрытая галерея. План фундаментов. Узел II. Сечения 1-1 + 3-3.

320-066.84

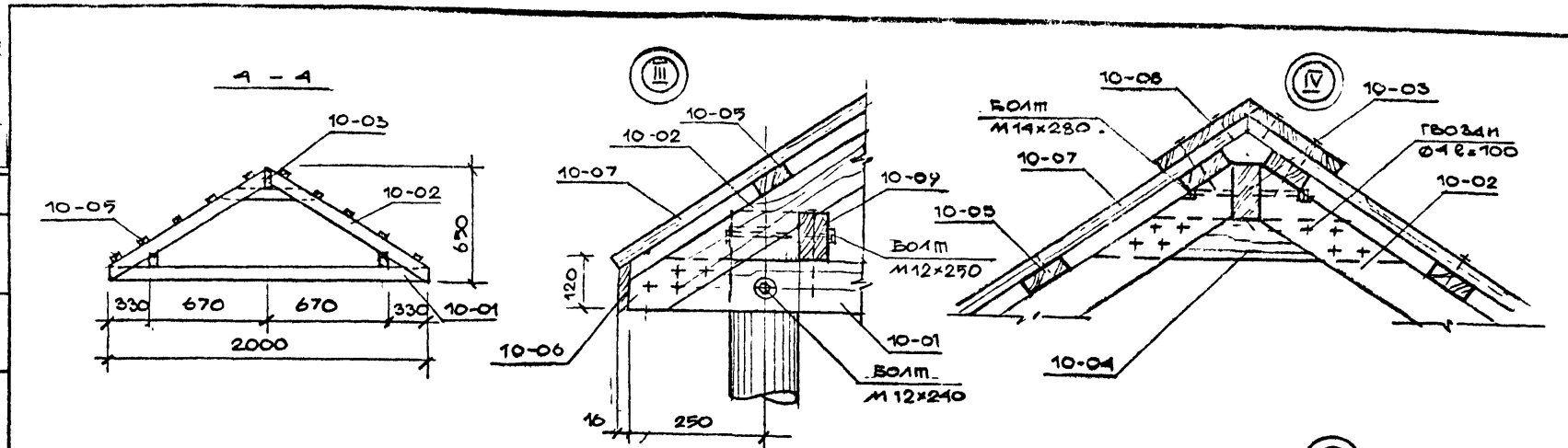
- АС

ЛИСТ
57

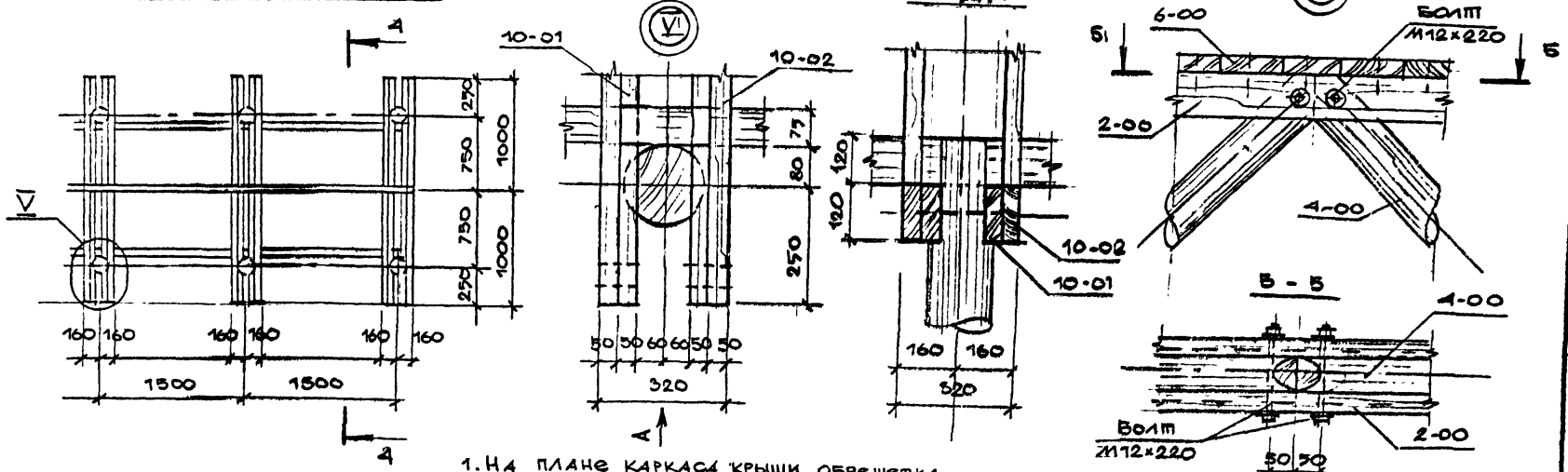
СОГЛАСОВАНО

УДОЛ. РАДЧЕВ	22.01.74
И. КОНИС	ПАЩЕНКО
ЛА КОДЕС	ШЕПЛЕВСКАЯ

ИЛЮ. ПОДЛ.	ПОДПИСЬ И ДАТА	ВЗНАЧ. ИЛИ ИЛИ



КАРКАС КРЫШИ. ПЛАН.



1. НА ПЛАНЕ КАРКАСА КРЫШИ ОБРЕШЕТКА УСЛОВНО НЕ ПОКАЗАНА.

ПРИВЯЗАН

ЛЕНЗНИИЭП

ГАП РАДЧЕВ	РАДЧЕВ	22.01.74
СП. АРХ. ПАЩЕНКО	ПАЩЕНКО	22.01.74

Закрытая галерея, каркас крыши, увы, свечения.

320-066.84

АС ЛИСТ 58

ЗАДАНИЕ ПРОЕКТУ
 ВЕРНО
 Задача № 11/84
 СОГЛАСОВАНО
 РУКОВОДИТЕЛЬ РАБОТ
 И КОМП. РАБОТ
 ТА КОНСТРУКЦИОННАЯ
 ИЛИ ПРОЕКТИРОВАТЕЛЬСКАЯ
 ЧЛЕН ПРОЕКТА
 ПОДПИСЬ И ДАТА
 ИЛИ ПРОЕКТИРОВАТЕЛЬСКАЯ
 ЧЛЕН ПРОЕКТА

Поз. обозначение	Обозначение	Наименование	Кол.	Масса ед., кг	Примечание
	<u>ЗАКРЫТАЯ ГАЛЕРЕЯ</u>				
A	<u>Секция без лестницы</u>				
1-00		Стойка $\varnothing 160$ $\ell = 3060$ ГОСТ 9463 - 72	1		
2-00		Опорный брус $75 \times 100 \ell = 1600$ ГОСТ 24454 - 80	2	0.13 м ³	
3-00		Опорный брус $75 \times 100 \ell = 1700$ ГОСТ 24454 - 80	4	0.06 м ³	
4-00		Подкос - бревно $\varnothing 100$ $\ell = 1250$ ГОСТ 9463 - 72	2	0.03 м ³	
5-00		Ограждение - доска 32×200 ГОСТ 24474 - 80, м	4	0.05 м ³	
6-00		Брус $75 \times 100 \ell = 1300$ ГОСТ 24454 - 80	6.0	0.04 м ³	
7-00		Брус $50 \times 60 \ell = 200$ ГОСТ 24454 - 80	1	0.01 м ³	
8-00		Настил - доска 32×100 ГОСТ 24454 - 80, м ²	28	0.01 м ³	

Поз. обозначение	Обозначение	Наименование	Кол.	Масса ед., кг	Примечание
9-00	1.13	Деталь МД-1	2	6.12	12.24
10-00		<u>КРЫША</u>			
10-01		Доска 150×120 $\ell = 2000$ ГОСТ 24454 - 80	3		0.04 м ³
10-02		Доска $50 \times 120 \ell = 1200$ ГОСТ 24454 - 80	3		0.022 м ³
10-03		Брус $75 \times 120 \ell = 1660$ ГОСТ 24454 - 80	1		0.015 м ³
10-04		Доска 50×120 $\ell = 3000$ ГОСТ 24454 - 80	3		0.006 м ³
10-05		Обрешетка Брус 60×40 ГОСТ 24454 - 80, м	16.7		0.004 м ³
10-06		Карниз Доска 16×100 $\ell = 1660$ ГОСТ 24454 - 80	2		0.006 м ³
10-07		Обшивка Доска 16×100 ГОСТ 24454 - 80 м ²	4.5		0.07 м ³
10-08		Накладка Доска 16×150 $\ell = 1660$ ГОСТ 24454 - 80	2		0.008 м ³
10-09		Прогон Брус 75×100			

Привязан

Сводная спецификация

Поз. обозначение	Обозначение	Наименование	Кол.	Масса ед., кг	Примечание
		В = 1660 ГОСТ 24454-80	2		0.03 м ³
	<u>Стандартные изделия</u>				
1		Болт М 12 × 240 ГОСТ 7798-70*	8	1,9 кг	
2		Болт М 12 × 110 ГОСТ 7798-70	6	0,7 кг	
3		Болт М 14 × 280 ГОСТ 7798-70*	8	3,0 кг	
-1		Болт М 12 × 250 ГОСП 7798-70*	4	1,0 кг	
5		Болт М 12 × 220 ГОСТ 7798-70*	20	4,3 кг	
6		Болт М 12 × 180 ГОСП 7798-70*	20	3,6 кг	
7		Гайка М 12 ГОСТ 5915-70	58	1,0 кг	
8		Гайка М 14 ГОСТ 5915-70	4	0,1 кг	
9		Шайба 12 11371-78	116	0,8 кг	
10		Шайба 14 11371-78	16	0,2 кг	
	<u>Фундаменты</u>				
		Бетон М 150 ГОСТ 25192-82 М ³	0,2		

Поз. обозначение	Обозначение	Наименование	Кол.	Масса ед., кг	Примечание
		Песок строит.			
		ГОСТ 8726-77 М ³	0,7		
	<u>Б Секция с лестницей</u>				
1-00		Стойка Ø160 В = 3060 ГОСТ 9463-72	2		0.13 м ³
2-00		Опорный брус 75 × 100 В = 1500 ГОСТ 24454-80	4		0.06 м ³
3-00		Опорный брус 75 × 100 В = 1700 ГОСТ 24454-80	2		0.03 м ³
4-00		Подкос Бревно Ø100 В = 1250 ГОСТ 9463-72	4		0.05 м ³
5-00		Ограждение Доска 32 × 200 ГОСТ 24454-80 М	30		0.02 м ³
6-00		Брус 75 × 100 В = 1300 ГОСТ 24454-80	1		0.01 м ³
7-00		Брус 60 × 50 В = 200 ГОСТ 24454-80	2		0.001 м ³

СОГЛАСОВАНО

РАДЕЕВ П.А.
 ПАЩЕНКО В.В.
 ШЕВЦОВ В.В.
 ГА. КОМП.

Инициалы, Подпись и дата
 Взам. инв. №

Привязан

ЛенЗНИИЭП

ГАП РАДЕЕВ П.А.
 СЛ. АР. ПАЩЕНКО В.В.

ЗАКРЫТАЯ ГАЛЕРЕЯ.
 СВОДНАЯ СПЕЦИФИКАЦИЯ.
 (ПРОДОЛЖЕНИЕ)

320-066-84

- АС

ЛИСТ
60

СОГЛАСОВАНО

 РУКОВОДИТЕЛЬ РАДЫЕР. РАДЧЕВ. РАДЧЕВ. РАДЧЕВ.
 И КОНТРОЛЬЩИК ПЛАНОВ. РАДЧЕВ. РАДЧЕВ. РАДЧЕВ.
 К.С.К.Т.ШЕВЦОВСКИЙ. РАДЧЕВ. РАДЧЕВ. РАДЧЕВ.

 ЛИЦО ПОДП. ПОДПИСЬ И ДАТА. ВЗНАМ. ИЛИ ИЛИ ИЛИ
 ПРИВЯЗАН

Поз. обозначение	Обозначение	Наименование	Кол.	Масса ед., кг	Примечание
3-00		НАСТИЛ - ДОСКА 32x100 ГОСТ 24454-80 м ²	28		0,1 м ³
9-00	1.13	ДЕТАЛЬ МД-1	2	6.12	12.24
10-00		<u>КРЫША</u>			
10-01		ДОСКА 50x120 ℓ = 2000			
		ГОСТ 24454-80	3		0,04 м ³
10-02		ДОСКА 50x120 ℓ = 1200			
		ГОСТ 24454-80	3		0,022 м ³
10-03		БРУС 75x120 ℓ = 1660			
		ГОСТ 24454-80	1		0,015 м ³
10-04		ДОСКА 50x120 ℓ = 300			
		ГОСТ 24454-80	3		0,006 м ³
10-05		ОБРЩЕТКА БРУС 60x40 ℓ = 1500			
		ГОСТ 24454-80	10		0,004 м ³
10-06		ДОСКА 36x100 ℓ = 1500			

Поз. обозначение	Обозначение	Наименование	Кол.	Масса ед., кг	Примечание
		ГОСП 24-15-1-80	2		0,006 м ³
10-07		ОБШИВКА ДОСКА 16x100 ℓ = 1300			
		ГОСТ 24454-80 м ²	4,9		0,07 м ³
10-08		НАКЛАДКА ДОСКА 16x150 ℓ = 1500			
		ГОСТ 24454-80	2		0,003 м ³
10-09		ПРОГОН БРУС 75x100 ℓ = 1500			
		ГОСТ 24454-80	1		0,03 м ³
11-00		<u>ЛЕСТНИЦА</u>	1		
11-01		СТОЙКА БРЕВНО Ø120 ℓ = 1120			
		ГОСТ 24454-80	2		0,026 м ³
11-02		ДОСКА 32x200 ℓ = 2350			
		ГОСТ 24454-80	4		0,06 м ³
11-03		КОСОУР - ДОСКА 40x250 ℓ = 2350			

ЛЕНЗНИИЭП

 ГАП РАДЧЕВ РАДЧЕВ РАДЧЕВ
 СФ.АРХ ПЛАНОВ РАДЧЕВ РАДЧЕВ РАДЧЕВ

 ЗАКРЫТАЯ ГАЛЕРЕЯ.
 СВОБОДНАЯ СПЕЦИФИКАЦИЯ.
 (ПРОДОЛЖЕНИЕ)

320-066.84

- АС

Лист 61

СОГЛАСОВАНО

И.С. РАДЕЕВ
И.С. РАЩЕВ
И.С. РАЩЕВ
И.С. РАЩЕВ

Имя, Подпись и дата

Поз. обозначение	Обозначение	Наименование	Кол.	Масса ед. т	Примечание
		ГОСТ 21454-80	2		0,05 м ²
11-04		Ступень			
		ДОСКА 40x170, l=1300			
		ГОСТ 24454-80	12		0,1 м ³
11-05		БРУС 50x75, l=1310			
		ГОСТ 24454-80	6		0,03 м ³
11-06		ДОСКА 40x250			
		l=280			
		ГОСТ 24454-80	12		0,034 м ³
11-07		ДОСКА 40x120 l=300			
		ГОСТ 24454-80	2		0,001 м ²
11-08		Стойка 10x60			
		l=1000			
		ГОСТ 24454-80	2		0,002 м ²
9-00	1.15	АСТАЛЬ МД-1	2	6,12	12,24 кг
	<u>Стандартные изделия</u>				
1		БОЛТ М 12x240			
		ГОСТ 7798-70	8		1,9 кг
2		БОЛТ М 12x110			
		ГОСТ 7798-70	6		0,7 кг
3		БОЛТ М 14x280			
		ГОСТ 7798-70	8		3,0 кг
4		БОЛТ М 12x250			

Поз. обозначение	Обозначение	Наименование	Кол.	Масса ед. т	Примечание
		ГОСТ 7798-70	4		1,0 кг
5		БОЛТ М 12x220			
		ГОСТ 7798-70	20		4,3 кг
6		БОЛТ М 12x180			
		ГОСТ 7798-70	20		3,6 кг
7		БОЛТ М 12x140			
		ГОСТ 7798-70	8		1,2 кг
8		ГАЙКА М 12			
		ГОСТ 5915-70	66		1,1 кг
9		ГАЙКА М 14			
		ГОСТ 5915-70	8		0,2 кг
10		ШАЙБА 12			
		ГОСТ 11571-78	132		0,85 кг
11		ШАЙБА 14			
		ГОСТ 11571-78	32		0,4 кг
	<u>Фундаменты</u>				
		БЕТОН М 150			
		ГОСТ 25192-82 М ⁵	0,4		
		ПЕСОК СТРОИТ.			
		ГОСТ 8736-77 М ³	1,4		

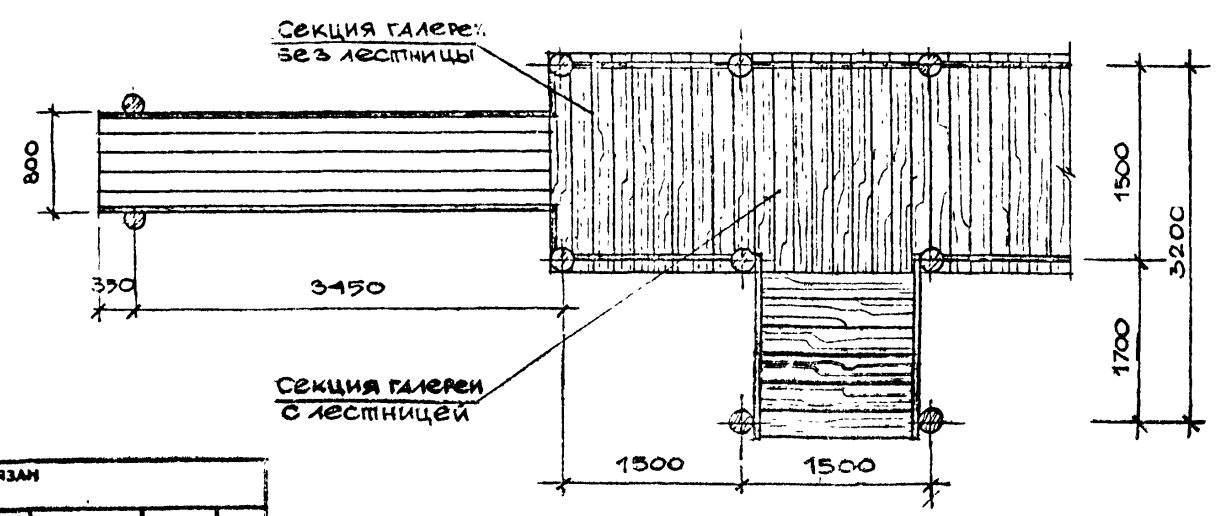
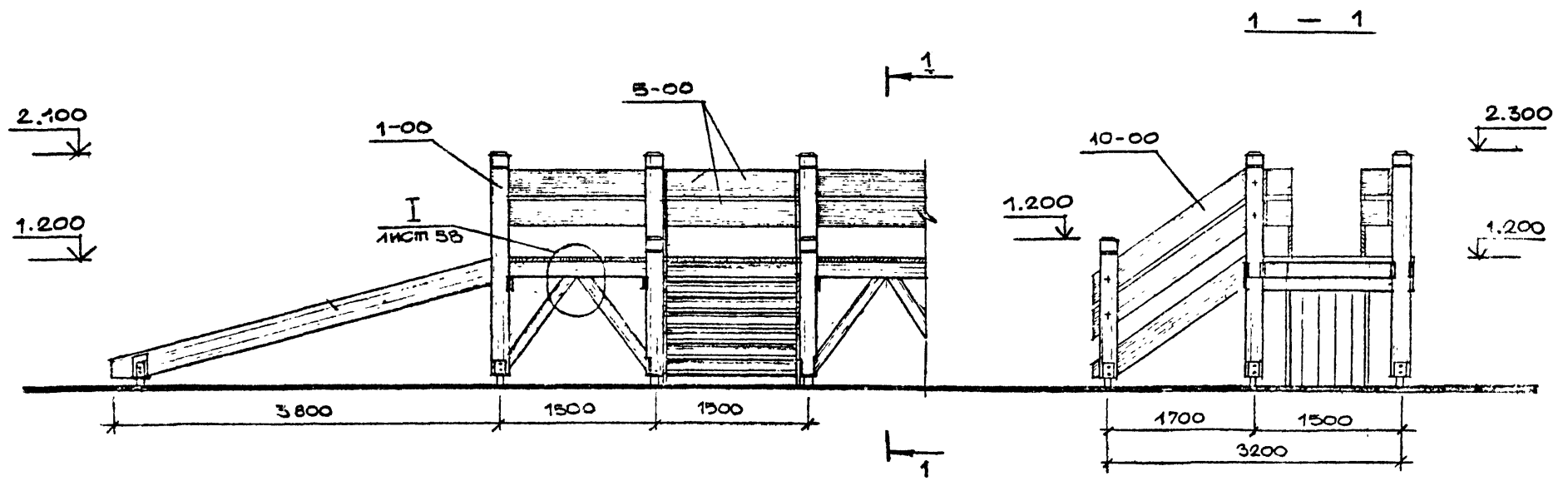
Привязан

320-066.84
ВЕРНО
31.08.84
Г. ЛЕННИН

СОГЛАСОВАНО

РУКОВОДЯЩИЙ РАБОТОЙ
И КОНТРОЛЬ
ТАКЖЕ
РАДЧЕВ
ПАШЕНКО
ШЕЛМАНОВ

ЛИСТ ПОДП. ПОДПИСЬ И ДАТА ВЗЯТ. ИНВ. №



На чертеже показан фрагмент открытой галереи в сочетании с капитальной горкой. Галерея монтируется из двух видов секций - с лестницей и без лестницы. На игровых площадках галерея самостоятельно, как правило, не применяется, а комбинируется с игровыми «вашнями», «детским мостом» тип I, декоративными воротами тип II и капитальной горкой. Конструкция элементов аналогична закрытой галерее.

Привязан				

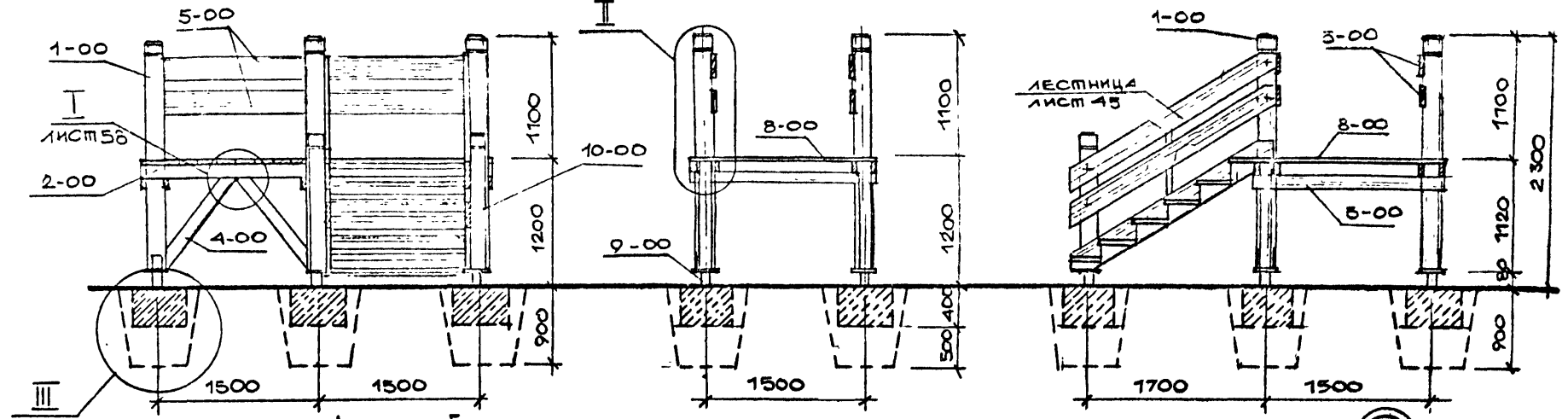
ЛЕННИИЭП	ГАП РАДЧЕВ	РАДЧЕВ	РАДЧЕВ	Открытая галерея с капитальной горкой. ОБЩИЙ ВИД. ПЛАН. РАЗРЕЗ 1-1.
	С.А. РАХ. ПАШЕНКО	РАДЧЕВ	РАДЧЕВ	
	МЕХНИК ЕРМАКОВА	РАДЧЕВ	РАДЧЕВ	

СОГЛАСОВАНО
 РУКОВОД. РАУБЕВ
 И КОНТРОЛ. ПАЩЕНКО
 ДА КОНСТ. ШЕПЛЕВСКИЙ
 ИНВЕН. ПОДП. ПОДПИСЬ И ДАТА. ВЗАМ. ИНВЕН.

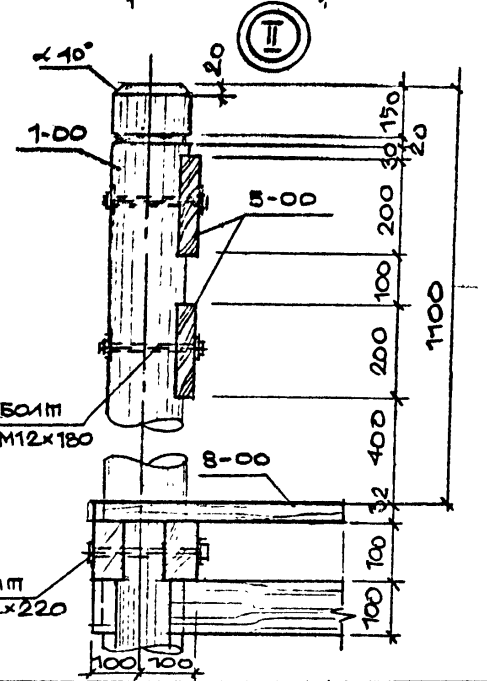
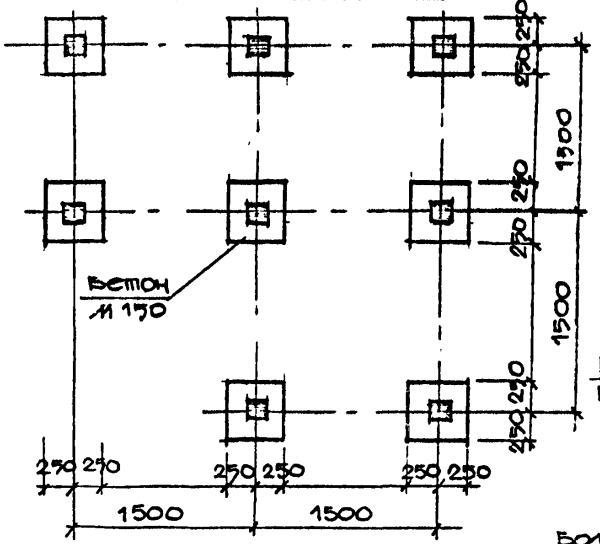
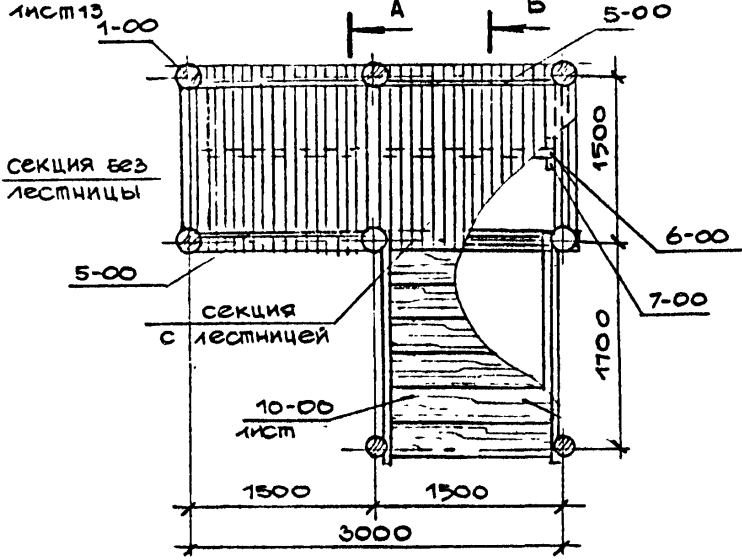
ВИД СБОКУ

А - А

Б - Б



ПЛАН ФУНДАМЕНТОВ



1. Крепление бруса (раз. 600) см. сеч. 1-1 лист 16

ПРИВЯЗАН

ЛЕНЗНИИЭП

ГАП	РАУБЕВ	РАДС	729
Ст. АРХ.	ПАЩЕНКО	152	189

Открытая галерея вид сбоку.
 План. Сечения А-А, Б-Б. Узел I
 План фундаментов.

320 - 066.84

- АС

ЛИСТ
64

СОГЛАСОВАНО

Р/К ОЛД РАДБЕВ / К/С ОЛД / И/Н КОНТ/ РАЩЕНКО / И/А КОИСТ/ ШЕ ПЛАВ/ С/М 2-7 / Т/8

И/Н В ПОДЛ. ПОДПИСЬ И ДАТА / ВЗАМ. И/Н В

Поз. обозначение	Обозначение	Наименование	Кол	Масса ед., кг	Примечание
	<u>Открытая галерея</u>				
A	<u>Секция без лестницы</u>				
1-00		Стойка ϕ 160 $l = 2220$			
		ГОСТ 9463-72	2	0.11 м ³	
2-00		Опорный брус 75x100. $l = 1600$			
		ГОСТ 24454-80	4	0.06 м ³	
3-00		Опорный брус 75x100 $l = 1700$			
		ГОСТ 24454-80	2	0.03 м ³	
4-00		Подкос, бревно ϕ 100 $l = 1250$			
		ГОСТ 9463-75	4	0.05 м ³	
5-00		Ограничение доска 32x200			
		ГОСТ 24454-80 м	60	0.042 м ³	
6-00		Брус 75x100 $l = 1300$			
		ГОСТ 24454-80	1	0.01 м ³	
7-00		Брус 60x50 $l = 200$			
		ГОСТ 24454-80	2	0.001 м ³	
8-00		Настил, доска			

ПРИВЯЗАН

ЛЕНЗНИИЭП

ГАП РАДБЕВ РАДБЕВ
С.А.Р. РАЩЕНКО РАЩЕНКО

Открытая галерея.
Сводная спецификация.
(Начало).

320-066.84

- АС 65

Поз. обозначение	Обозначение	Наименование	Кол	Масса ед., кг	Примечание
		32x100			
		ГОСТ 24454-80 м ²	28		0.1 м ³
9-00		деталь МД-1	2	6.12	12.24
	<u>Стандартные изделия</u>				
1		болт М12x110			
		ГОСТ 7798-70	6		0.7 кг
2		болт М12x220			
		ГОСТ 7798-70	20		1.3 кг
3		болт М14x280			
		ГОСТ 7798-70	4		2.0 кг
4		болт М12x180			
		ГОСТ 7798-70	20		3.6 кг
5		гайка М12			
		ГОСТ 5915-70	46		0.9 кг
6		гайка М14			
		ГОСТ 5915-70	4		0.1 кг
7		шайба 12			
		ГОСТ 11371-77	92		0.7 кг
8		шайба 14			
		ГОСТ 11371-77	8		0.1 кг
	<u>Фундаменты</u>				
		бетон М 150			

ИЗМ. № 1
 от 10.01.82 г.
 10.01.82

СОГЛАСОВАНО

Р.Ж.ОЦ. РАДЧЕВ
 И. КОИТР ПАШЕНКО
 С.А. КОНОС ШЕЛМАЕСКА

ИЗМЕН. ПОДП.: ПОДПИСЬ И ДАТА (ВЗАМ. ИМВ. К.:)

Поз. обозначение	Обозначение	Наименование	Кол.	Масса ед., кг	Примечание
		ГОСТ 25192-82 м ³	0.2		
		ПЕСОК строит.			
		ГОСТ 8736-77 м ³	0.7		
Б	<u>Секция с лестницей</u>				
1-00		Стойка Ø160 ℓ=2220			
		ГОСТ 9463-72	2	0.11 м ³	
2-00		ОПОРНЫЙ БРУС 75×100, ℓ=1700			
		ГОСТ 24454-80	4	0.06 м ³	
3-00		ОПОРНЫЙ БРУС 75×100, ℓ=1700			
		ГОСТ 24454-80	2	0.03 м ²	
4-00		ПОДКОС БРЕВНО Ø100 ℓ=1250 мм			
		ГОСТ 9463-72	4	0.05 м ³	
5-00		ОГРАЖДЕНИЕ ДОСКА 32×200			
		ГОСТ 24454-80 м	3.0	0.02 м ²	
6-00		БРУС 75×100 ℓ=1300			

Поз. обозначение	Обозначение	Наименование	Кол.	Масса ед., кг	Примечание
		ГОСТ 24454-80	1		0.01 м ²
7-00		БРУС 60×90 ℓ=200			
		ГОСТ 24454-80	2		0.00 м ²
8-00		НАСТИЛ ДОСКА 82×100			
		ГОСТ 24454-80 м ²	2.8		0.1 м ²
9-00	ЛИСТ 13.	ДЕЛЬТА ЛЬ МД-1	2	6.12	12.24
10-00		<u>ЛЕСТНИЦА</u>			
10-01		Стойка БРЕВНО Ø120 ℓ=1120			
		ГОСТ 24454-80	2		0.026 м ³
10-02		ОГРАЖДЕНИЕ ДОСКА 82×200 ℓ=2350			
		ГОСТ 24454-80	4		0.06 м ³
10-03		КОСОУР ДОСКА 40×290 ℓ=2350			
		ГОСТ 24454-80	2		0.05 м ³
10-04		Ступень ДОСКА 40×190			

ПРИВЯЗАН

ЛЕНЗНИИЭП

ГАЛ РАДЧЕВ
 С.А. АРХ. ПАШЕНКО

Открытая галерея.
 Свободная спецификация.
 (продолжение).

320-066.84

- АС

Лист 66

СОГЛАСОВАНО

И. КОТЛ. РАДЧЕВ / П. П. РАДЧЕВ / П. П. РАДЧЕВ / П. П. РАДЧЕВ

ИМЯ ГОДА ПОДПИСЬ И ДАТА ВЗН. ИМЯ И ПОДПИСЬ

Поз. обозначение	Обозначение	Наименование	Кол.	Масса ед., кг	Примечание
		l=1390			
		ГОСТ 24454-80	12		0,1 м ³
10-05		БРУС 50x75 l=1390			
		ГОСТ 24454-80	6		0,03 м ³
10-06		ДОСКА 40x250			
		l=280			
		ГОСТ 24454-80	12		0,084 м ³
10-07		ДОСКА 40x120 l=300			
		ГОСТ 24454-80	2		0,001 м ³
10-08		СПОЙКА 40x60			
		l=1000			
		ГОСТ 24454-80	2		0,009 м ³
9-00		ДЕПАЛЬ МД-1	2	6,12	24,24 кг
<u>Стандартные изделия</u>					
1		БОЛТ М12x110			
		ГОСТ 7798-70*	6		0,7 кг
2		БОЛТ М14x280			
		ГОСТ 7798-70*	8		3,0 кг
3		БОЛТ М12x220			
		ГОСТ 7798-70*	20		4,5 кг
1		БОЛТ М12x180			
		ГОСТ 7798-70*	20		3,6 кг
5		БОЛТ М12x140			

Поз. обозначение	Обозначение	Наименование	Кол.	Масса ед., кг	Примечание
		ГОСТ 7798-70*	8		1,2 кг
		ГАЙКА М12			
		ГОСТ 5915-70	62		1,1 кг
		ГАЙКА М14			
		ГОСТ 5915-70	8		0,2 кг
		ШАЙБА 12			
		ГОСТ 11371-78	124		0,8 кг
		ШАЙБА 14			
		ГОСТ 11371-78	16		0,2 кг
<u>Фундаменты</u>					
		БЕТОН М150			
		ГОСТ 25192-82, м ³	0,4		
		ПЕСОК СТРОИТ.			
		ГОСТ 8736-77 м ³	1,4		

Привязан

ЛЕНЗНИИЭП
 ГАП РАДЧЕВ / П. П. РАДЧЕВ / П. П. РАДЧЕВ / П. П. РАДЧЕВ
 Открытая галерея. Сводная спецификация (окончание).

320-066.84

АС 67

СОГЛАСОВАНО

РАДЕЕВ / 22.02.71

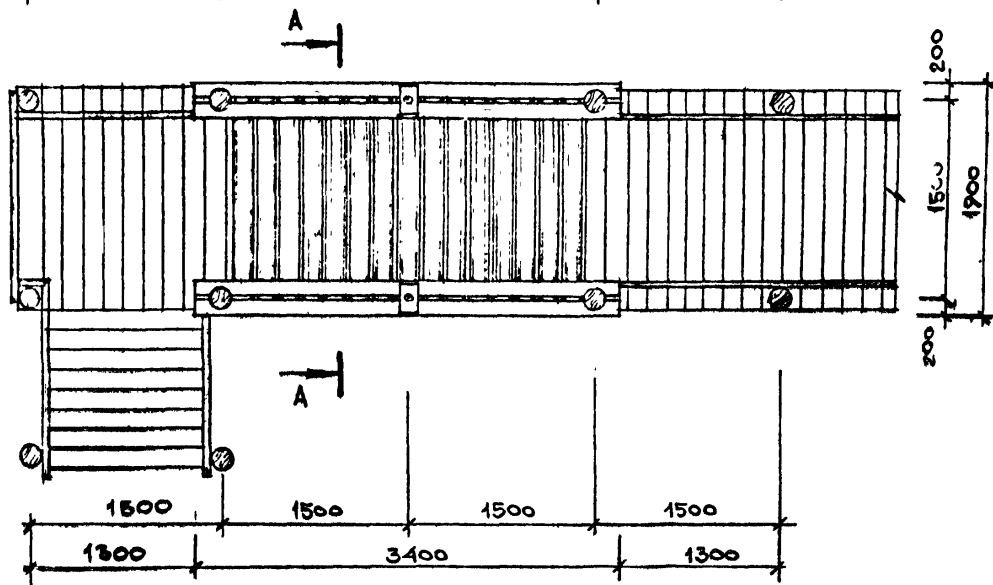
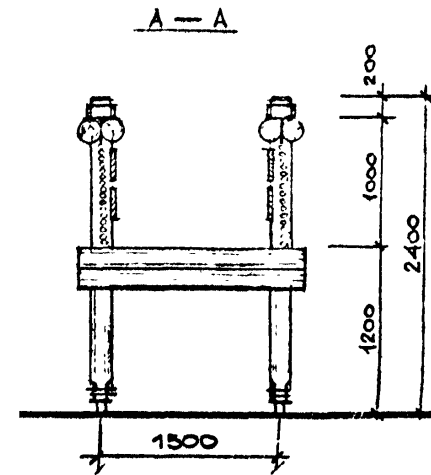
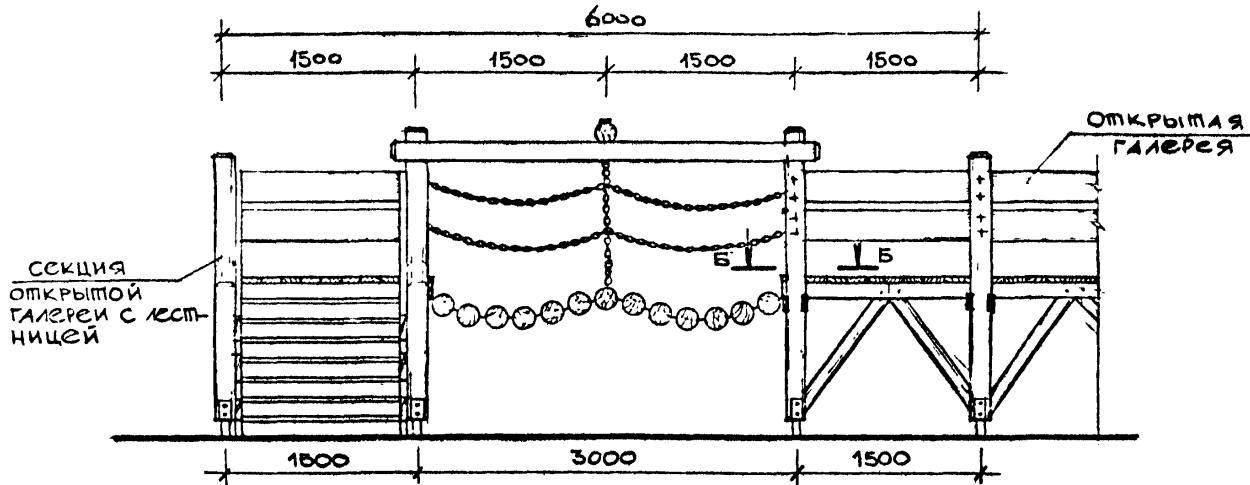
ПАШЕНКО / 22.02.71

ШЕРМАКОВА / 22.02.71

ВЗАМ. ИВН. №

ПОДПИСЬ И ДАТА

УМВ. ПОДП.



„Цепной мост“ изготавливается из бревен $\varnothing 100$ мм и подвешивается на цепях к стойкам открытой галереи и к спаренным балкам (бревна $\varnothing 120$ мм), опирающимся на стойки галереи. Балки являются также перилами моста. Соединение бревен на врубке и болтах. Настилы и ограждение галереи - доски толщиной 32 мм. На данном листе „цепной мост“ показан вместе с участком открытой галереи. Чертежи моста разработаны на листах 69-71. Сечение Б-Б см. лист 69.

Привязан

ЛенЗНИИЭП

ГАП	РАДЕЕВ	РАДЕЕВ	РАДЕЕВ
СР. АРХ.	ПАШЕНКО	ПАШЕНКО	ПАШЕНКО
МЕХНИК	ЕРМАКОВА	ЕРМАКОВА	ЕРМАКОВА

„Цепной мост“ тип I с участком открытой галереи, общий вид. План. Разрез 1-1

320-066.84

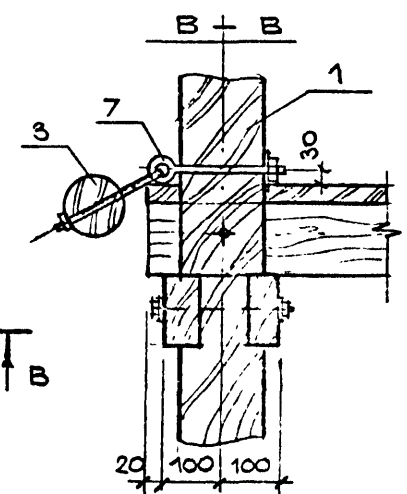
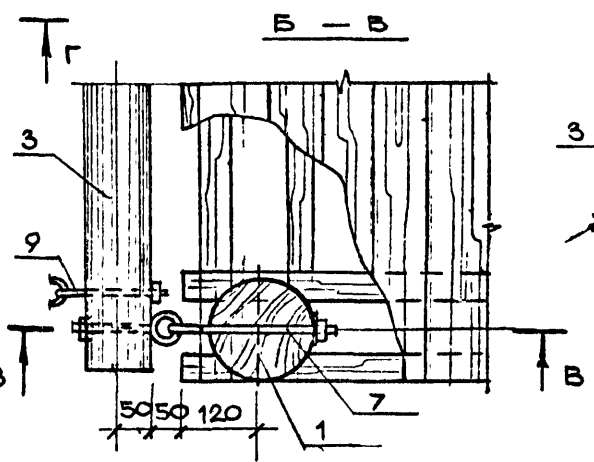
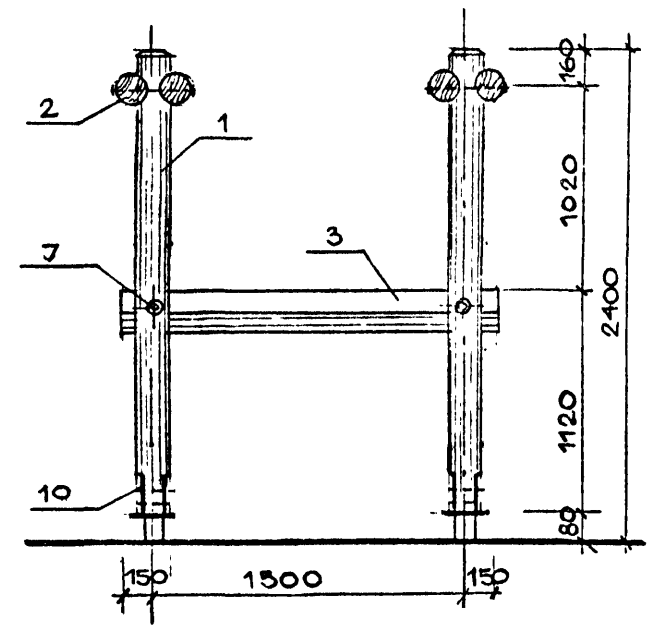
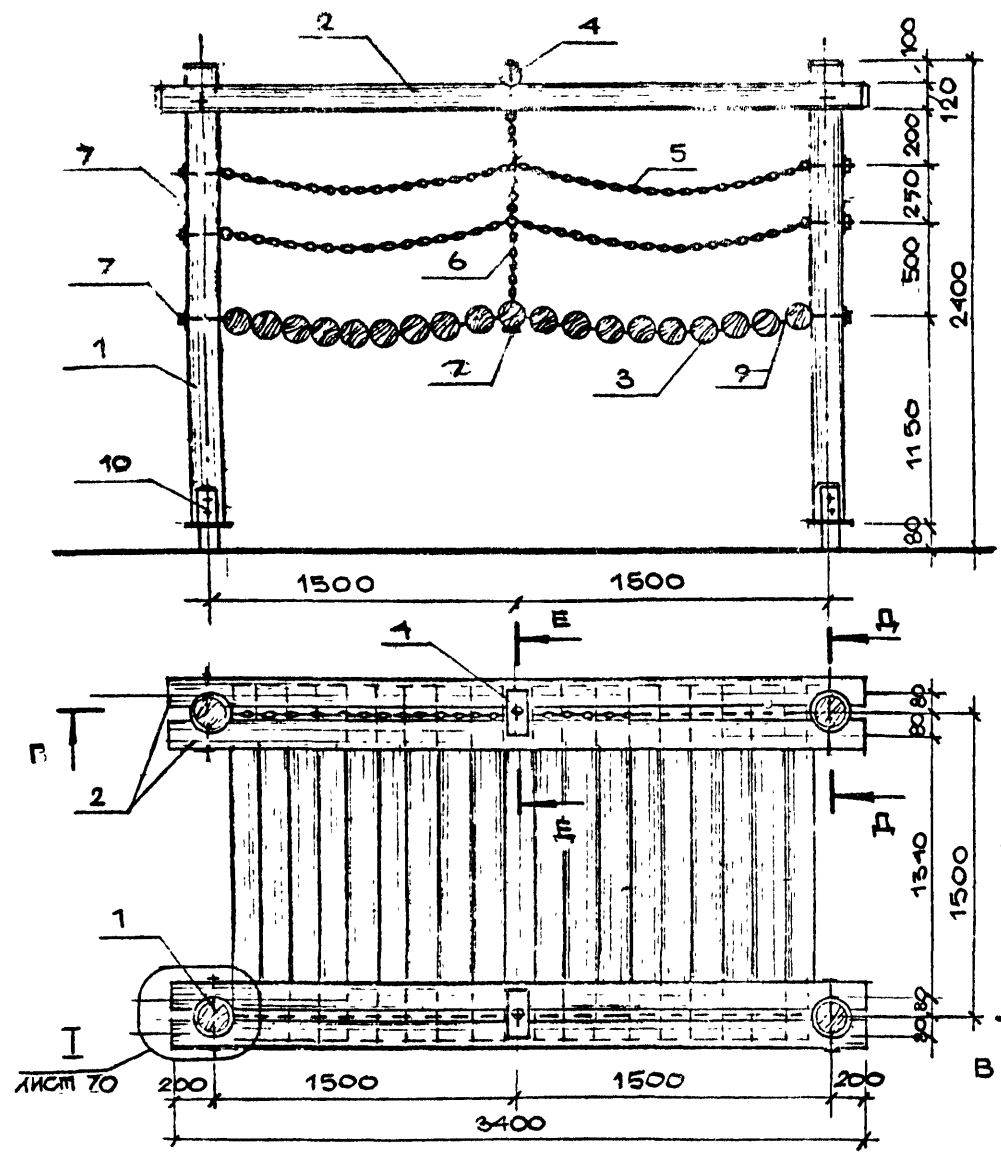
АС

Лист 68

СОГЛАСОВАНО

РУКОВА
И КОНТР
ТА КС
РАДЕЕВ
ПАЩЕНКО
ШЕРБАКОВ

ИНВ № ПОДЛ
ПОДПИСЬ И ДАТА
ВЗАМ. ИНВ №



Сечения Г-Г, Д-Д, Е-Е см. лист 70.

ЛЕНЗНИИЭП
ГАР РАДЕЕВ
С.П. АРХ ПАЩЕНКО
Решит: Ш
Л
Цепной мост тип I Общие виды
План. Сечения Б-Б, В-В

320-066.84

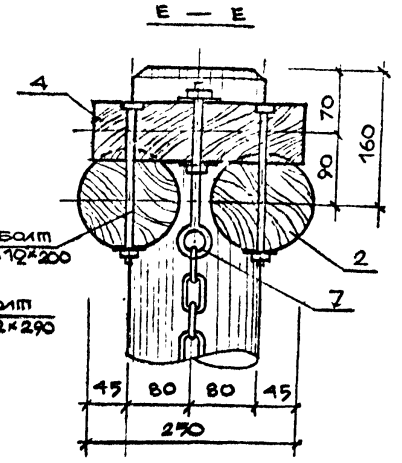
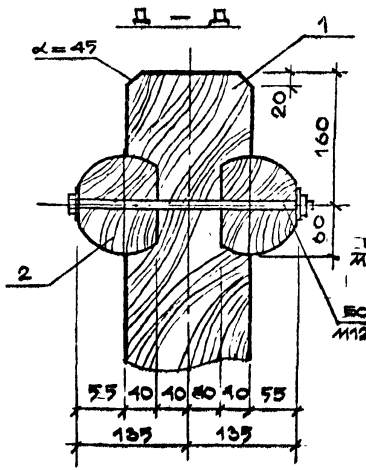
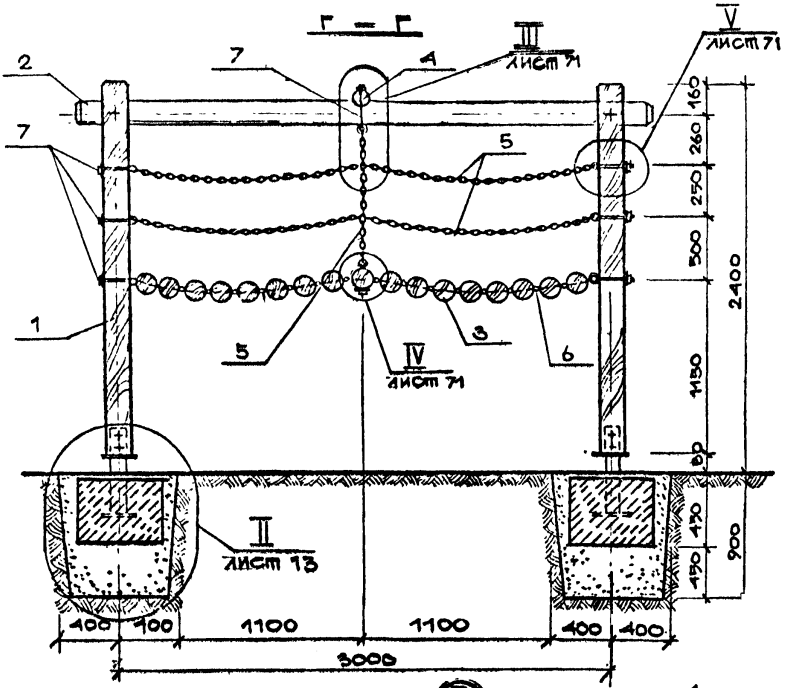
- АС

69

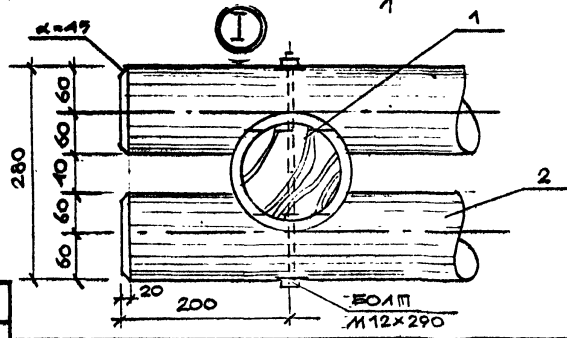
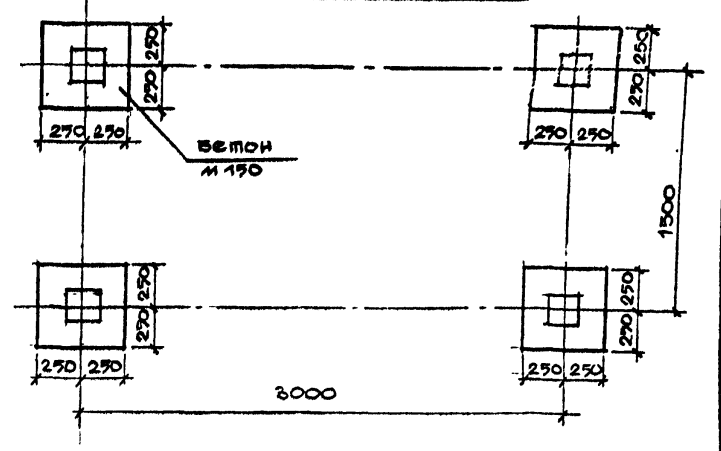
СОГЛАСОВАНО

РАБОТА РАДЕЕВ Г.В. 1.8.80
 ИСПОЛ. ПАШЕНКО В.В. 1.8.80
 П.А. КОБЕЛ. ШЕПТАКОВА И.В. 1.8.80

ИМЯ И ФАМИЛИЯ ПОДПИСА И ДАТА ВЗАИМ. ПЕЧАТЬ
 ПРИВЯЗАН



ПЛАН ФУНДАМЕНТОВ



ЛЕНЗНИИЭП

ГАП РАДЕЕВ Г.В. 1.8.80
 СТ. АРХ. ПАШЕНКО В.В. 1.8.80

ЦЕПНОЙ МОСТ МИП I
 СЕЧЕНИЯ Г-Г, Д-Д, Е-Е
 УЗЛА I. ПЛАН ФУНДАМЕНТОВ.

320-066.84

- АС

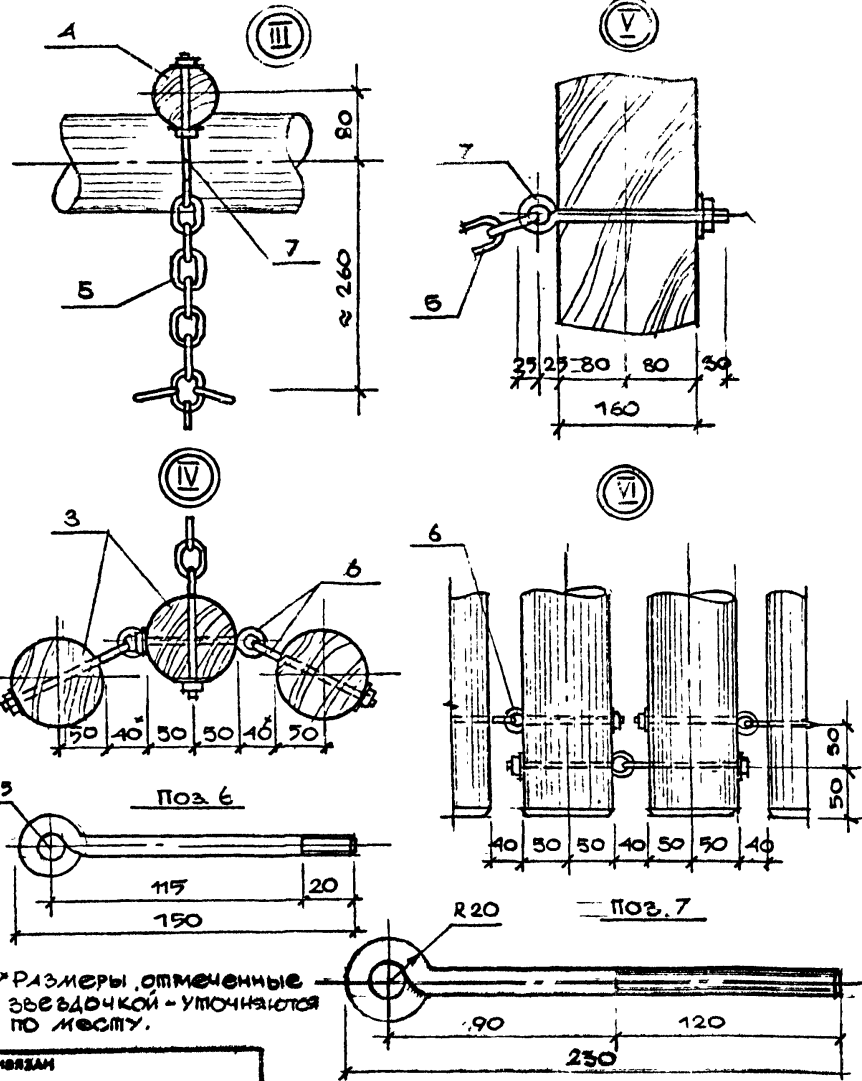
ЛИСТ
70

ВЕРНО
Зас. марк. 10/24
Г. ЛЕНИНГРАД

СОГЛАСОВАНО

РАСТА. РАДЕЕВ 1.30 1.30
И КОНТР. ПАШЕНКО 1.30 1.30
С/М КОНС. ШЕПЛЕВСКАЯ 1.30 1.30

ИНЖЕН. ПОДП. ПОДПИСЬ И ДАТА ВЗАМ. ИНЖЕН.



Поз. обозначение	Обозначение	Наименование	Кол.	Масса ед., кг	Примечание
	Цепной	мост тип I			72
1		Стойка $\phi 160, l=2320$			
		ГОСТ 9463-72	4		0.2 м ³
2		Бревно $\phi 120, l=3400$			
		ГОСТ 9463-72	4		0.16 м ³
3		Бревно $\phi 100, l=1800$			
		ГОСТ 9463-72	22		0.31 м ³
4		Бревно $\phi 80, l=250$			
		ГОСТ 9463-72	2		0.004 м ³
5		Цепь А1-6*18- $l=15.6$ м			
		ГОСТ 2319-81	1		19.6 кг
6		Шпилька $\phi 8, l=150$	90	0.08	см. черт.
7		Шпилька $\phi 12, l=230$	14	0.3	см. черт.
8		Болт М12*200			
		ГОСТ 7798-70	4		0.8 кг
9		Болт М12*300			
		ГОСТ 7798-70	4		1.6 кг
10		Болт М12*110			
		ГОСТ 7798-70	8		0.92 кг
12		Гайка М12 ГОСТ 5917-70	30		0.47 кг
13		Гайка М 8 ГОСТ 5917-70	90		1.1 кг
14		Шайба 8 ГОСТ 11371-78	90		0.4 кг
15		Шайба 12 ГОСТ 11371-78	30		0.2 кг
		Фундаменты			
		Бетон М150	м ³	0.4	
		Песок	м ³	1.4	

ЛЕННИИЭП
РАСТА. РАДЕЕВ 1.30 1.30
С/М ПАШЕНКО 1.30 1.30
Цепной мост тип I узлы III + VI. Делами. Сводная спецификация.

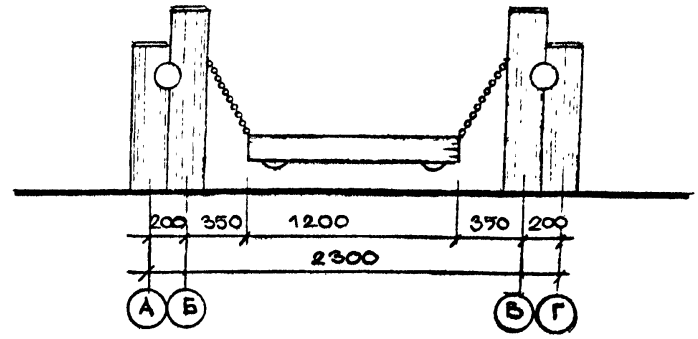
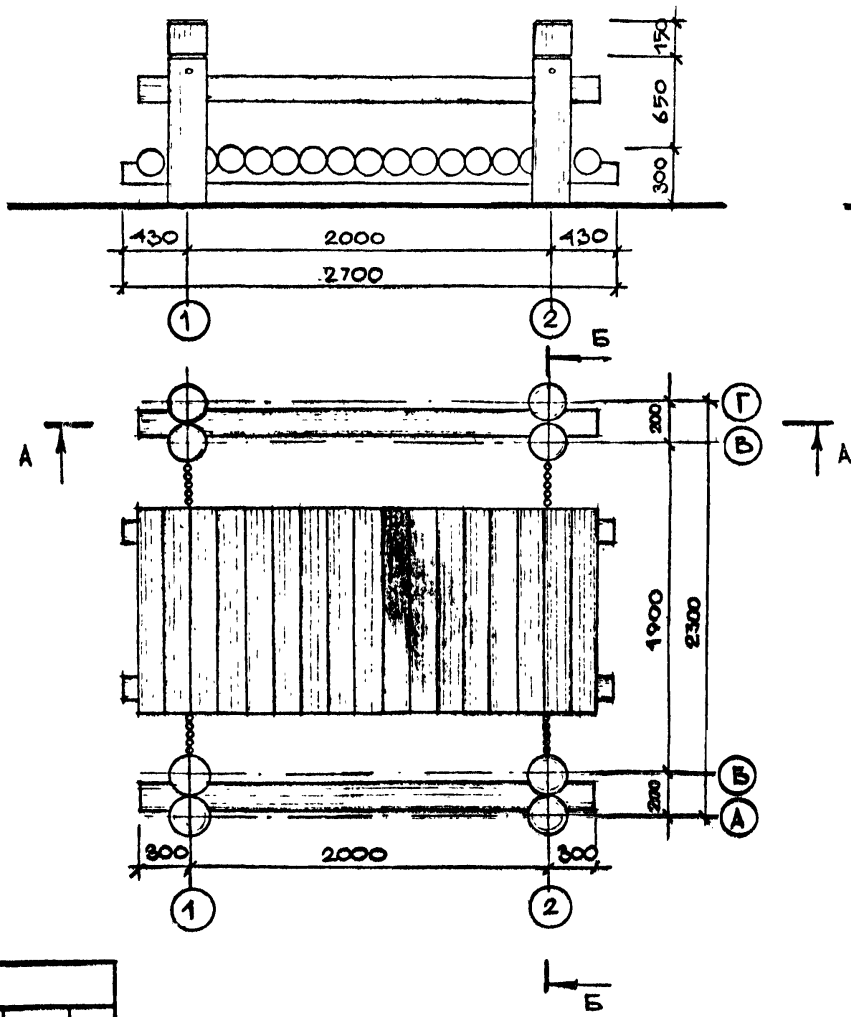
320-066.84

- AC 71

СОГЛАСОВАНО

РУК ОДИ РАДЕЕВ Р.А. П. П. П. П. П.
 И КОМП. ПАШЕНКО Л.А. Л.А. Л.А. Л.А.
 ГА. КЕНСТ ЖЕЛДЕРЕСКА Л.А. Л.А.

ИНВ. № ПОДЛ. ПОДПИСЬ И ДАТА ВЗАМ. ИНВ. №
 ПРИВЯЗАН



1. Игровая установка "Цепной мост" тип II изготавливается из бревен диаметром 120+200 мм. Фундаменты под стойки - бетонные. Подвеска "моста" - на металлических цепях. Соединение элементов - на врубке, сковами и болтовые. "Мост" может размещаться отдельно или в комплексе с другими элементами.

2. Сечения А-А и Б-Б см. лист 74

ЛЕНЗНИИЭП
 ГАП РАДЕЕВ Р.А. П. П. П. П.
 СП АРУ ПАШЕНКО Л.А. Л.А. Л.А. Л.А.

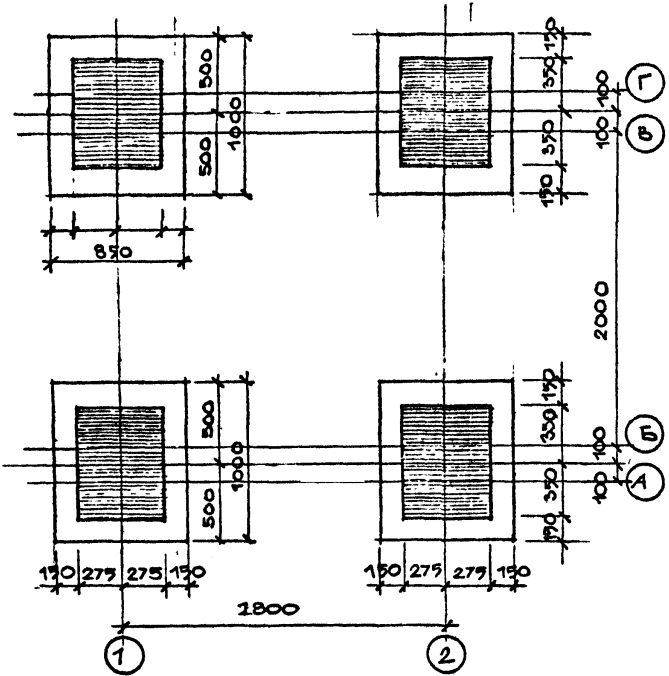
Цепной мост тип II
 ОВЩИЕ ВИДЫ.

320-066.84

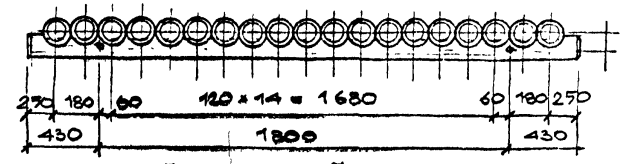
- АС 72

ВЕРНО.
Зам. инж. *А.И. М.*
Г. Ленинград

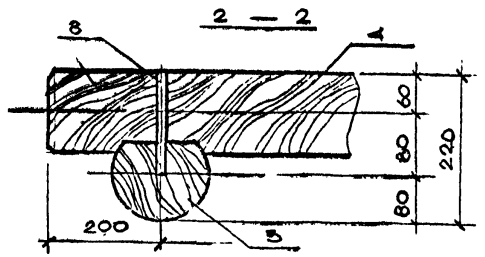
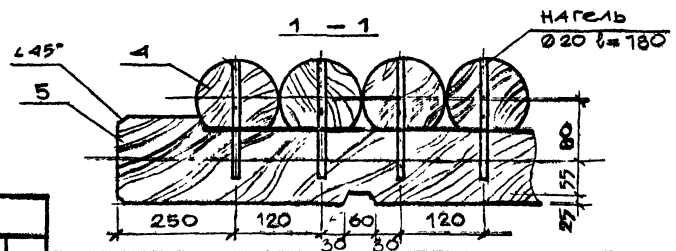
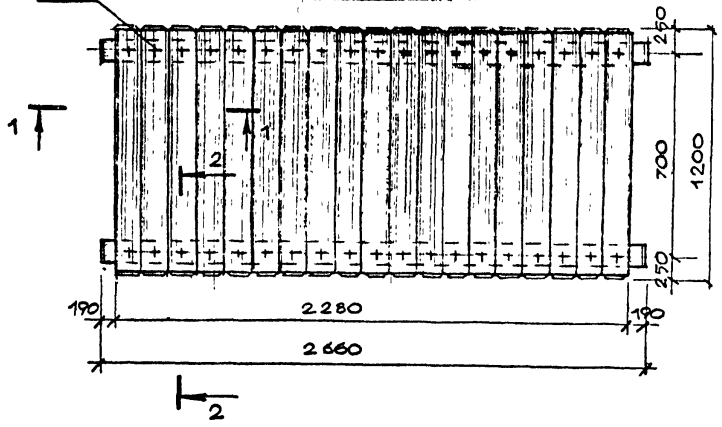
ПЛАН ФУНДАМЕНТОВ



ПЛОЩАДКА. ВИД СБОКУ



ПЛОЩАДКА ПЛАН.



СОГЛАСОВАНО

РИХТДРАДЕВ
М. КОНТРОЛЬЩИК
П. КОКС ШЕЛЕРС

Имя подл. Подпись и дата
ВЗМ. ИМЯ №

ПРИВЯЗАН

ЛЕНЗНИИЭП
И.А. РАДЧЕВ
С.М. АРЯШЕНКО

ЦЕПНОЙ МОСТ тип II. ПЛАН
ФУНДАМЕНТОВ ПЛОЩАДКА
СЭЧЕНИЯ 1-1, 2-2.

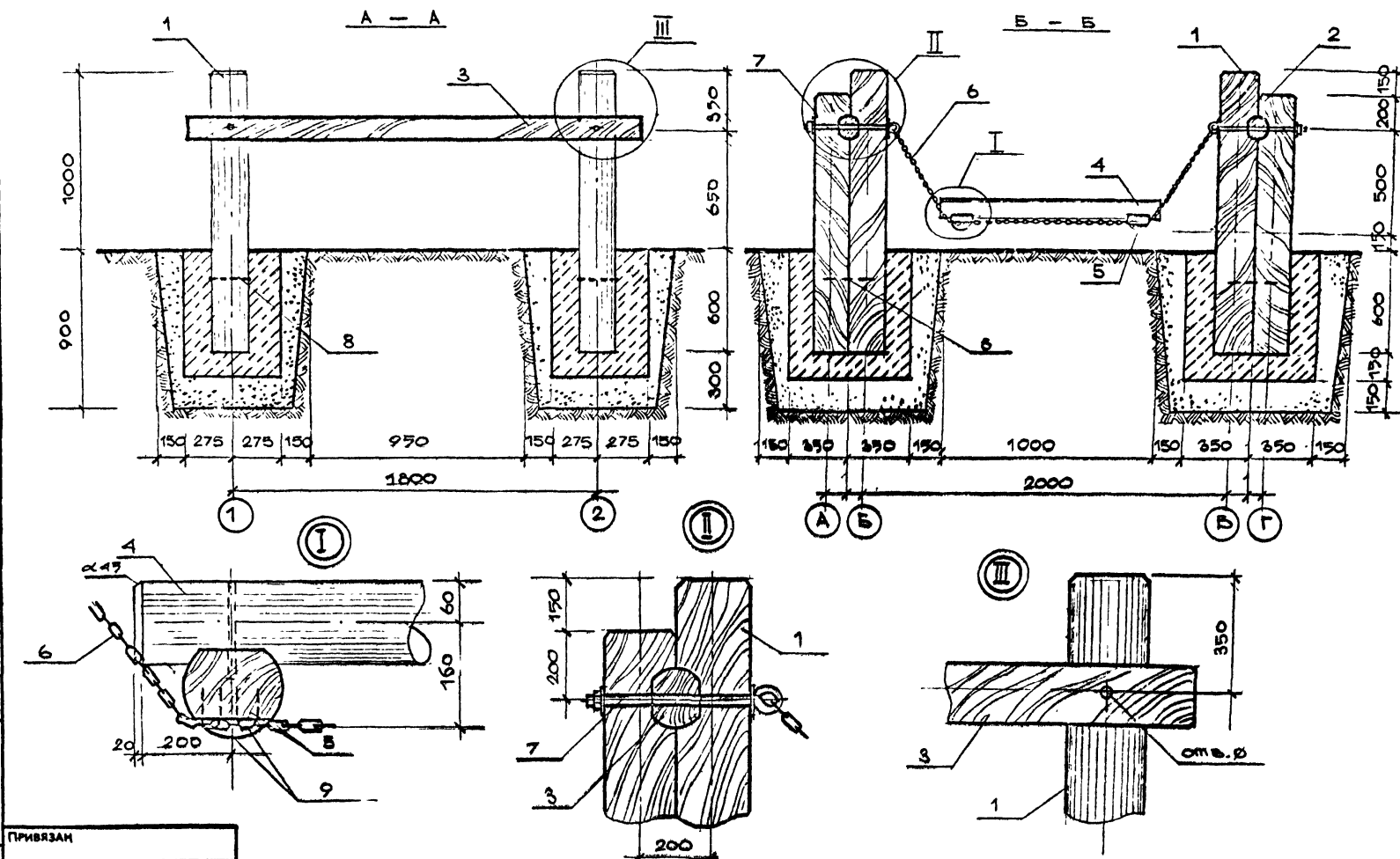
320-066.84

- АС

СОГЛАСОВАНО

РУКОВОДИТЕЛЬ РАБОТ
И КОНТРОЛЬЩИК
КАКОНСВЕДЕНИЕ

ПОДПИСЬ И ДАТА
ВЗЛ. ИМВН
ЛЕННИИЭП



ЛЕННИИЭП

РАБ РАДЕЕВ УСА ГИ
СП АРД ПАШЕНКО
"ЦЕННОЙ МОСТ" ГИП II.
СЕЧЕНИЯ А-А, Б-Б.
УЗЛЫ I, II, III.

320-066.84

- AC

ЛИСТ
74

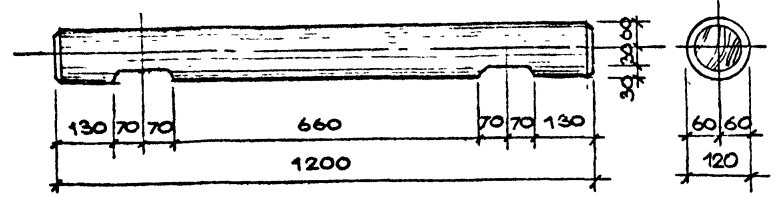
ВЕРНО
Защита - [подпись]
Г. П. [подпись]

СОГЛАСОВАНО

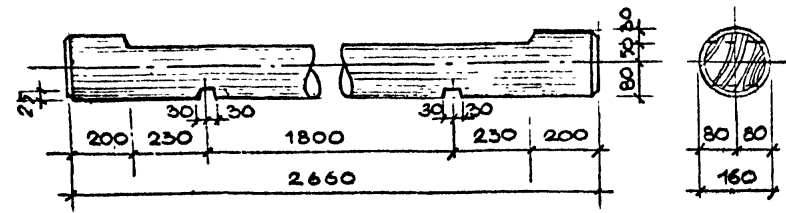
РУКОВОДИТЕЛЬ РАБОТ
И КОМП. ПАШЕНКО
Л. КОСТЕШЕНКО

ПОДПИСЬ И ДАТА
ВЗНА, ИЛИ И
ПРИВЯЗАН

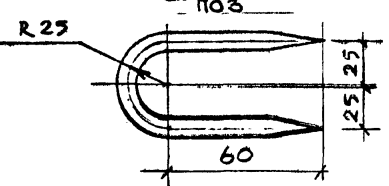
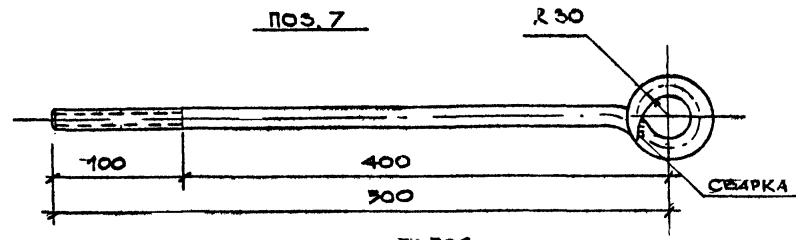
Поз. 4



Поз. 5



Поз. 7

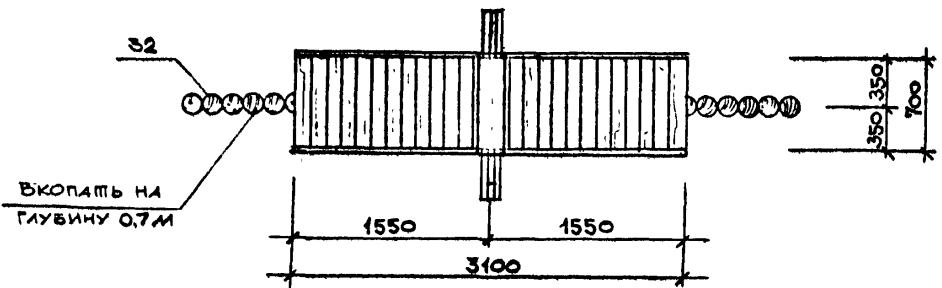
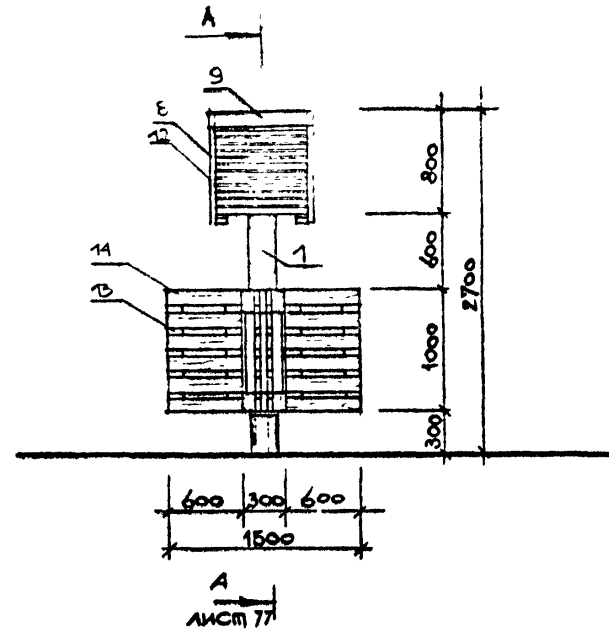
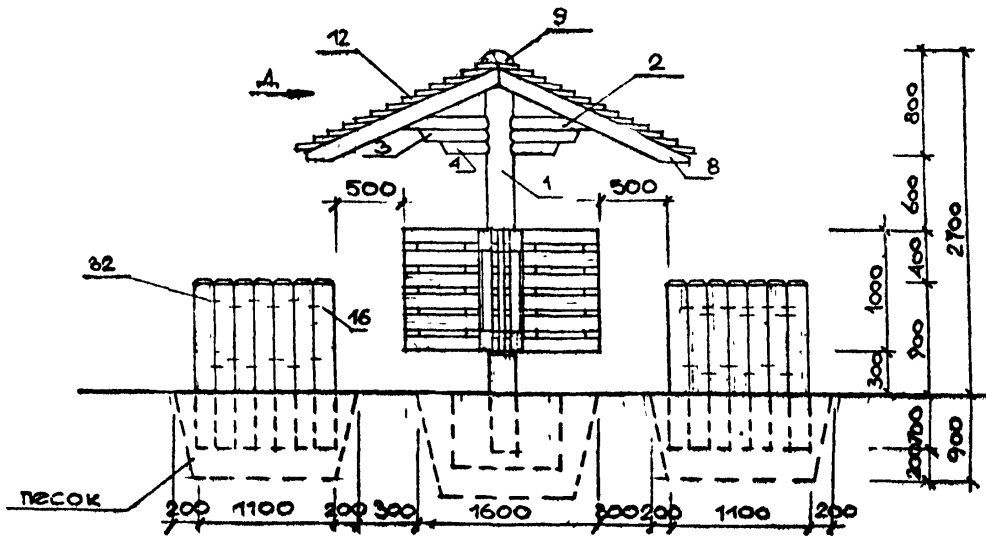


Поз. обозначение	Обозначение	Наименование	Кол.	Масса ед., т	Прим. чанки
		<u>Цепной мост</u>			
1		Стойка - бревно			
		φ200 л=1600 ГОСТ	4		0.2 м³
2		Стойка - бревно φ200			
		л=1450 ГОСТ 9463-72	4		0.19 м³
3		Бревно φ160 л=2500			
		ГОСТ 9463-72	2		0.1 м³
4		Бревно φ120 л=1200			
		ГОСТ 9463-72	19		0.81 м³
5		Бревно φ160 л=2700			
		ГОСТ 9463-72	2		0.11 м³
6		Цепь φ 7 мм			
		л=2600 ГОСТ 13326-67	2	5.3.	10.6 кг
7		Шпилька φ18 л=660	4	1.6	Инд. изг.
8		Скоба φ10 л=350			
		ГОСТ 2590-71	8	0.25	2.0 кг
9		Скоба φ6 л=200	8	0.07	Инд. изг.
10		Сайка М18 ГОСТ 5917-70	4		0.19 кг
11		Шайба 18 ГОСТ 11371-78	8		0.11 кг
12		Нагель φ20 л=180			
		ГОСТ 8486-66	80		0.002 м³
		<u>Фундаменты</u>			
		Ветон М 190	м³	1.3	
		песок	м³	0.7	

СОГЛАСОВАНО

РАДЕЕВ
ПАШЕНКО
ШЕРШНЕВ

ПОДПИСЬ И ДАТА
ВЗНМ. ИРВ. №



ДЕКОРАТИВНЫЕ ВОРОТА ВЫПОЛНЯЮТСЯ ИЗ БРЕВЕН РАЗЛИЧНЫХ ДИАМЕТРОВ : ОТ 90 ДО 180 ММ .
НА ЦЕНТРАЛЬНОЙ СТОЙКЕ , ИЗГОТАВЛИВАЕМОЙ ИЗ БРЕВНА И ОТРЕЗКОВ МЕТАЛЛИЧЕСКИХ ТРУБ , НАВЕШЕНА «ВЕРТУШКА» , ВЫПОЛНЯЕМАЯ ИЗ ДОСКИ ТОЛЩИНОЙ 30 ММ .
ФУНДАМЕНТ СТОЙКИ - БЕШОННЫЙ , БРЕВНА ОГРАЖДЕНИЯ ВКАПЫВАЮТСЯ В ПЕСОК И СОЕДИНЯЮТСЯ МЕТАЛЛИЧЕСКИМИ СКОБАМИ РАЗМЕРЫ ЯМЫ 1,5x0,6x0,9 м
КОНЦЫ БРЕВЕН ПРЕДВАРИТЕЛЬНО ОБМАЗЫВАЮТСЯ БИТУМОМ .

Привязан

ЛЕННИИЭП	ГАП РАДЕЕВ	РАД	7/22
	ОТ. АРХ. ПАШЕНКО	ПАШ	1/20
	АРХ. ШЕРШНЕВ	ШЕР	1/20

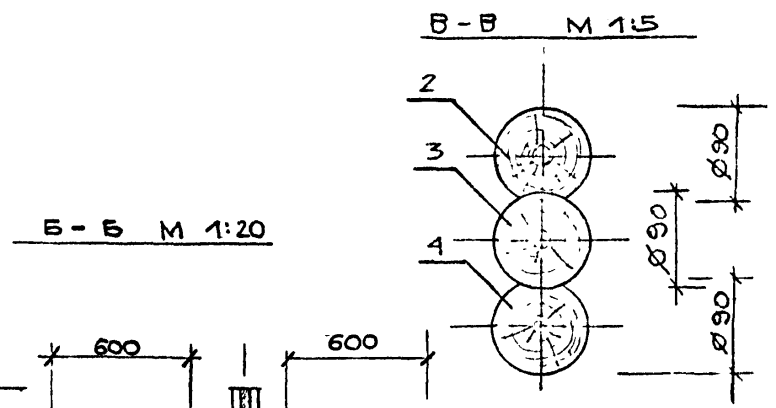
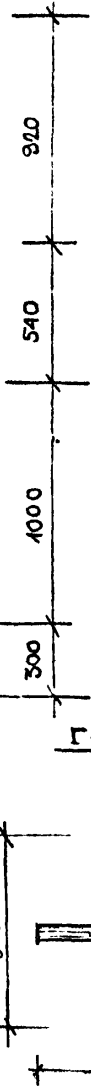
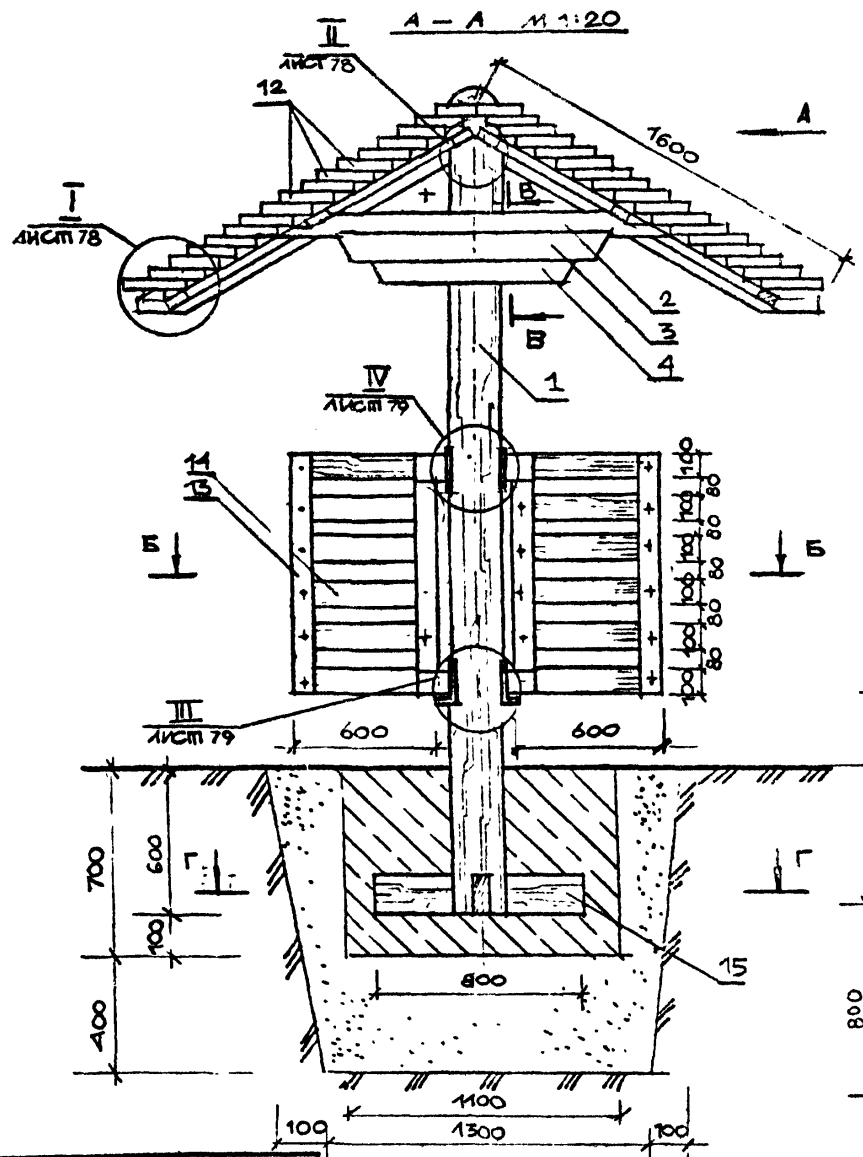
ДЕКОРАТИВНЫЕ ВОРОТА
тип I. ОБЩИЕ ВИДЫ.

320-066.84	АС	ЛИСТ 75
------------	----	---------

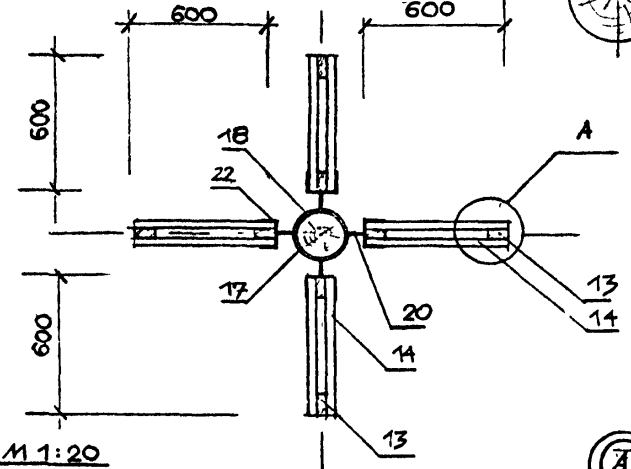
СОГЛАСОВАНО

РИСУНОК РАССЕВ *Расс*
 И КОНТР ПАШЕНКО *Паш*
 ГА КОУСЦ ШЕПТИНСКО *Шеп*

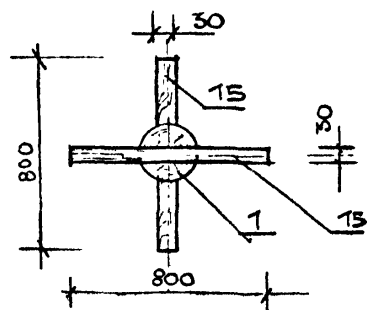
УТВЕРЖ. ПОДПИСЬ И ДАТА ВЗАИМ. ИЛИ
 ПРИВЯЗАН



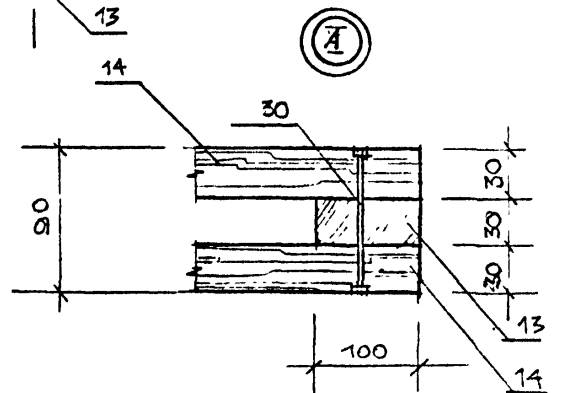
Б-Б М 1:20



Г-Г М 1:20



1. Вид А' см на листе 78



ЛенЗНИИЭП

ГАП	РАДЕЕВ	<i>Расс</i>	<i>Л.Р.</i>
СП. АРХ	ПАШЕНКО	<i>Паш</i>	<i>Л.Р.</i>
АРХ.	ШЕПТИНСКО	<i>Шеп</i>	<i>Л.Р.</i>

Декоративные ворота тип I
 сечения А-А, Б-Б, В-В,
 Г-Г. Узел А.

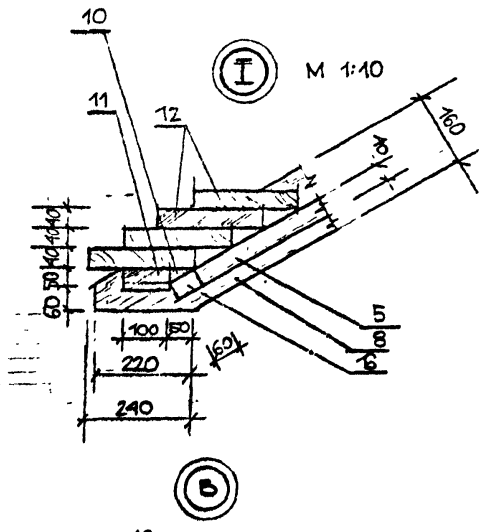
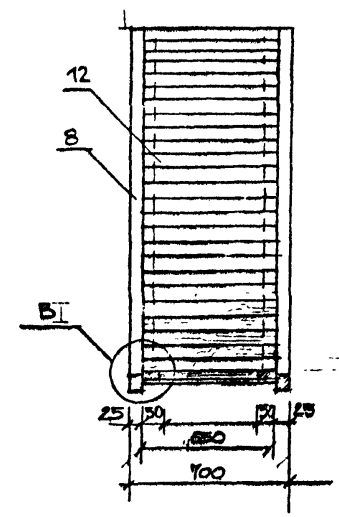
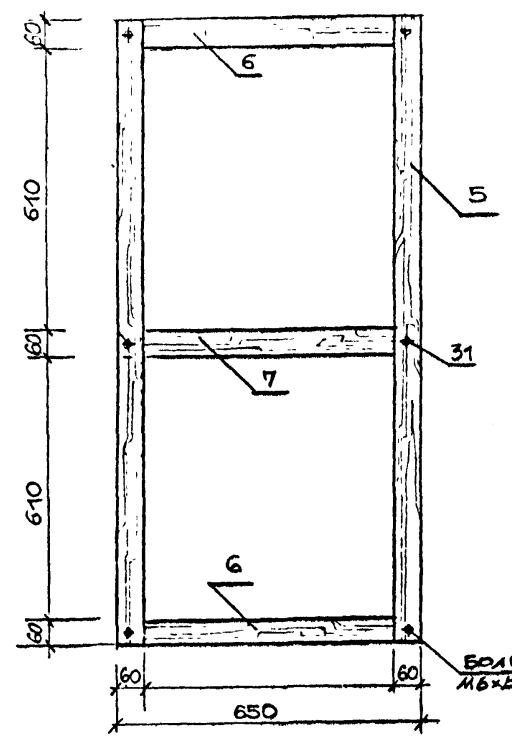
320-066.84

- AC

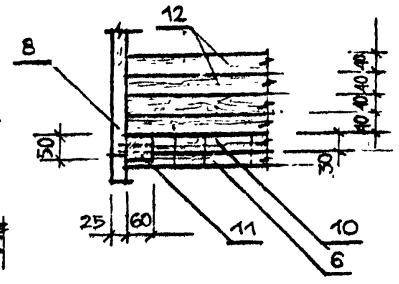
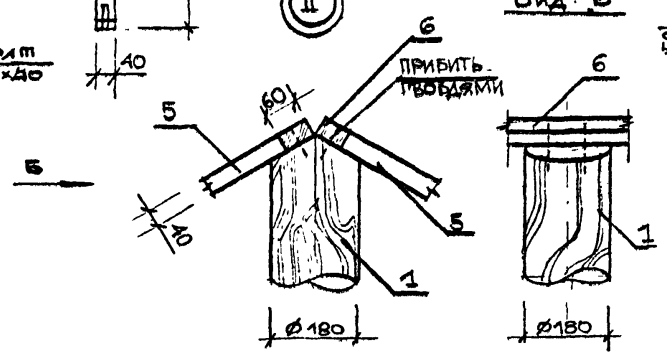
Л.С.Г.
77

КРЫША ВОРОТ. РАМА Р-1

Вид А



Вид Б



Имя и подл.	Подпись и дата	Взам. и. з. м.	РАЖДА	РАДЕВ	РАЖДА	РАДЕВ
			И КОМП	ПАШЕНКО	РАЖДА	РАДЕВ
Инв. № подл.	Привязан	ЛЕНЗНИИЭП	ГА КОС	ШЕРИГА	РАЖДА	РАДЕВ
			ГА КОС	ШЕРИГА	РАЖДА	РАДЕВ

Привязан			
----------	--	--	--

ЛЕНЗНИИЭП
 ГАП РАДЕВ РАЖДА
 СП. АРХ. ПАШЕНКО РАЖДА
 АРХ. ЗВЕРЕВА РАЖДА
 ДЕКОРАТИВНЫЕ ВОРОТА ТИП I
 КРЫША ВОРОТ. РАМА Р-1.
 УЗЛЫ I, II, B. ВИДЫ А, Б.

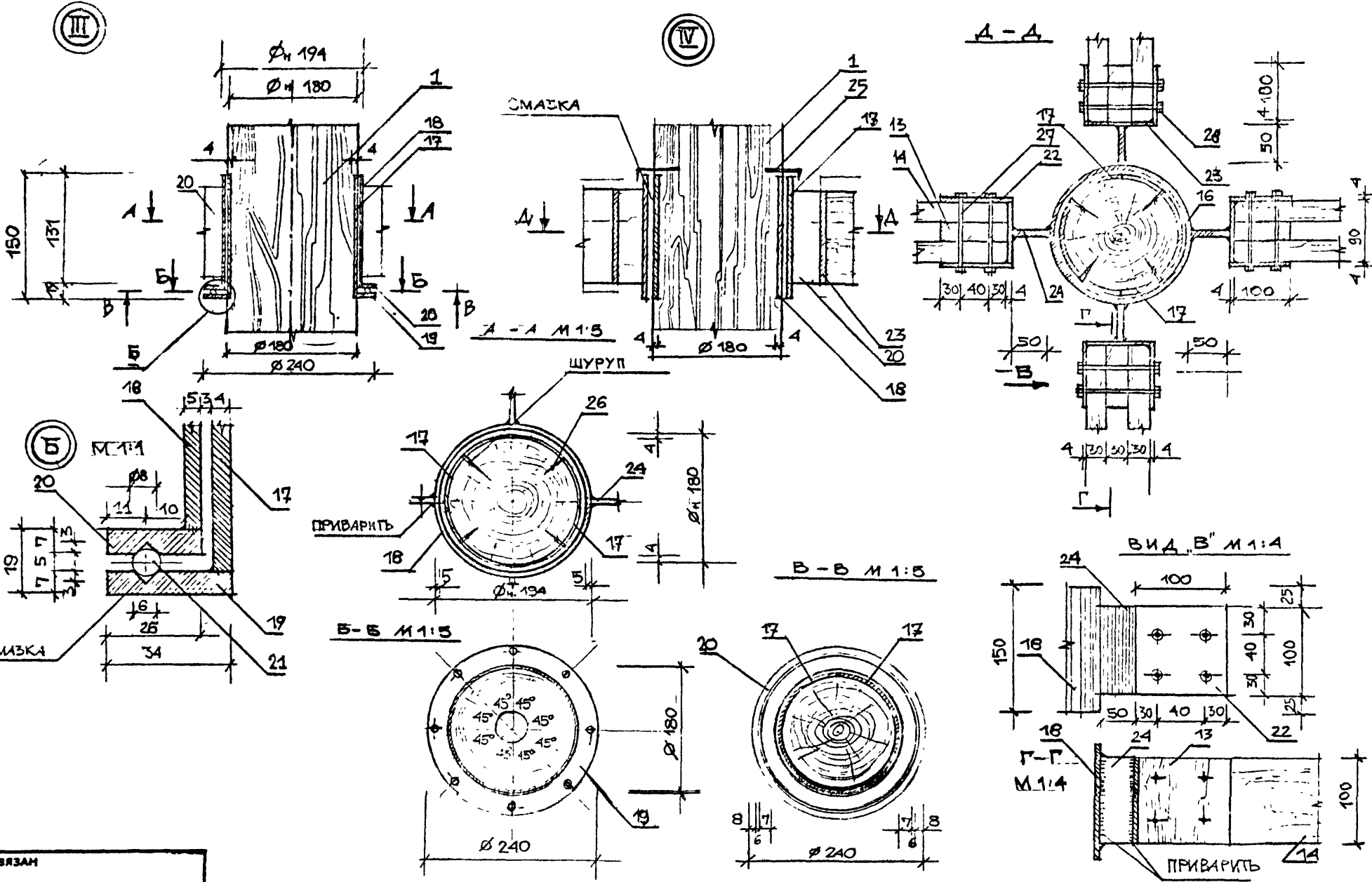
320-066.84 -АС
 ЛИСТ 78

СОГЛАСОВАНО

РУКОВОДЯЩИЙ	РАДЕЕВ	12/29	1/8
У КОМП.	ПАЩЕНКО	1/22	1/8
У КОМП.	ШЕРШНЕВ	1/27	1/8

ЛИСТЫ ПОДП.	ПОДПИСЬ И ДАТА	ВЗАМ. ИЛИ №

ПРИВЯЗАН				



ЛЕНЗНИИЭП

ГАП	РАДЕЕВ	12/29	1/8
Ст. АРХ.	ПАЩЕНКО	1/22	1/8
АРХ.	ЗВЕРЕВА	1/27	1/8

ДЕКОРАТИВНЫЕ ВОРОТА ТИП I
УЗЛЫ III, IV, B, B' ВИД B'
СБЕЖЕНИЯ

320-066.84

-АС

СОГЛАСОВАНО

ВЗНЕСЕНО
ИЗМЕНЕНИЯ
ИЛИ ОТКАЗ
ИЛИ ОТКАЗ
ИЛИ ОТКАЗ

ИЗДАНИЕ ПОДПИСЬ И ДАТА ВЗАИМНОВ

Поз. обозначение	Обозначение	Наименование	Кол.	Масса ед., кг	Примечание
<u>ДЕРЕВЯННЫЕ ЭЛЕМЕНТЫ</u>					
1.		<u>СПОЙКА</u>	1		
		БРЕВНО Ø180 l=3200	1		0,008 м³
		ГОСТ 9463-72			
2.		<u>РАСПОРКА</u>			
		БРЕВНО Ø90 l=1600	1		0,01 м³
		ГОСТ 9463-72			
3.		БРЕВНО Ø90 l=1100	1		0,007 м³
		ГОСТ 9463-72			
4.		БРЕВНО Ø90 l=820	1		0,0052 м³
		ГОСТ 9463-72			
<u>КРЫША.</u>					
1.78			1		
5.		<u>РАМА Р-1</u>	2		
		РЕЙКА 60x40x1100	1		0,013 м³
6.		ГОСТ 24454-80			
		РЕЙКА 60x40x650	4		0,006 м³
7.		ГОСТ 24454-80			
		РЕЙКА 60x40x650	2		0,003 м³
8.		ГОСТ 24454-80			
		<u>ФРОНТОН</u>	2		
		ДОСКА 160x25x1600	4		0,026 м³
		ГОСТ 24454-80			

Поз. обозначение	Обозначение	Наименование	Кол.	Масса ед., кг	Примечание
		<u>КОНЕК</u>	1		
9.		½ БРЕВНА Ø 180 l=100	1		0,008 м³
		ГОСТ 9463-72			
10.		БРУС 50x50 l=650	2		0,0016 м³
		ГОСТ 24454-80			
11.		БРУСОК 60x50x60	4		0,0007 м³
		<u>ОБШИВКА КРЫШИ</u>			
12.		ДОСКА 40x220x650	46		0,26 м³
		ГОСТ 24454-80			
<u>ВЕРТУШКА</u>					
13.		РЕЙКА ВЕРТИКАЛЬНАЯ	8		0,024 м³
		100x30x1000			
		ГОСТ 24454-80			
14.		РЕЙКА ГОРИЗОНТАЛЬНАЯ	24		0,043 м³
		100x30x800			
15.		ДОСКА 30x100x800	8		0,019 м³
		ГОСТ 24454-80			
16.		<u>ОТРАЖЕНИЕ</u>			
		БРЕВНО Ø180 l=1300	14		0,37 м³
		ГОСТ 9463-72			
<u>МЕТАЛЛИЧЕСКИЕ ДЕТАЛИ</u>					
17.		½ ПРУБЫ Øн.180 l=150	4	1,6 кг	6,47 кг
		ГОСТ 8732-70			

ПРИВЯЗАН			

ЛенЗНИИЭП

РАТ. РАДОВ. РАДОВ. РАДОВ.
СТА.АР. РАДОВ. РАДОВ. РАДОВ.
АР. РАДОВ. РАДОВ. РАДОВ.

ДЕКОРАТИВНЫЕ ВОРОТА ТИП I
СВОБОДНАЯ СПЕЦИФИКАЦИЯ
(НАЧАЛО)

320-066.84

- АС

Лист 80

СОГЛАСОВАНО

Р. С. РАДЕЕВ
И. С. ПАЩЕНКО

ПОДПИСИ И ДАТА

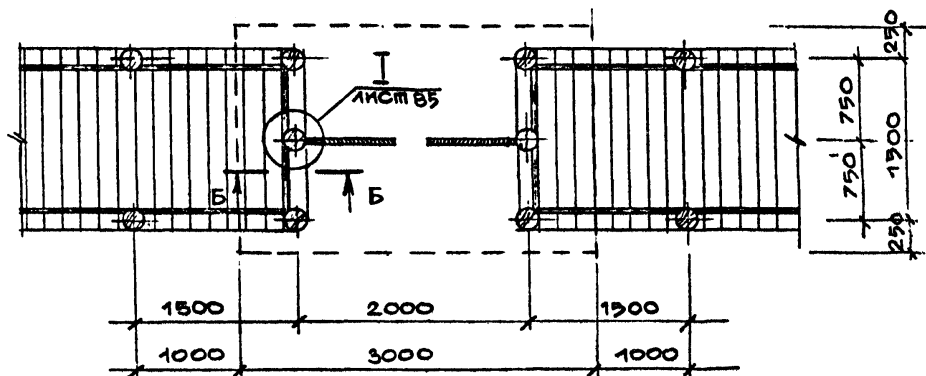
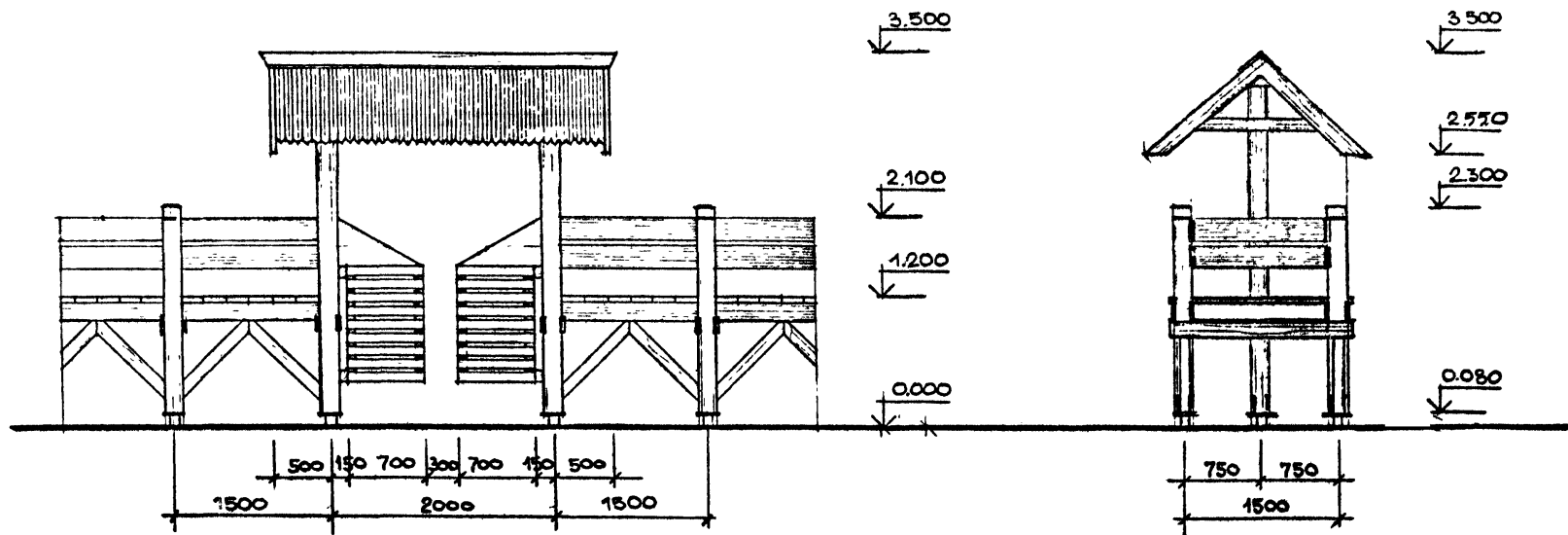
ИЧ № ПОДП

Поз. обозначение	Обозначение	Наименование	Кол.	Масса ед., кг	Примечание
18		ТРУБА $\varnothing 194$ $l=131$, $s=5$.	2	3,04 кг	6,08 кг
		ГОСТ 8732-70			
19		ФЛАНЕЦ			
		СП. ПОЛОСА $\varnothing 248$ $s=7$	1		2,6 кг
		ГОСТ 103-76			
20		ФЛАНЕЦ СП. ПОЛОСОВАЯ			
		$\varnothing 248$ $s=7$	1		2,6 кг
		ГОСТ 103-76			
21		ШАРИК $\varnothing 8$	8	0,001	0,01 кг
		ГОСТ 3722-81			
22		ПОЛОСА $4 \times 100 \times 100$	16	0,31	5,0 кг
		ГОСТ 103-76			
23		ПОЛОСА $4 \times 90 \times 100$	8	0,28	2,26 кг
		ГОСТ 103-76			
24		СП. ПОЛОСОВАЯ $6 \times 100 \times 50$	8	0,23	1,84 кг
		ГОСТ 103-76			
25		КРЮК $\varnothing 6$ $l=110$	4		0,1 кг
		Инд. изготовления			
26		ШУРУП $\varnothing 5 \times 30$	20		0,16 кг
		ГОСТ 1145-80			
27		БОЛТ $\varnothing 6$ $l=110$	32		1,9 кг
		ГОСТ 7798-70			

Поз. обозначение	Обозначение	Наименование	Кол.	Масса ед., кг	Примечание
28		ГАЙКА М6	96		1,09 кг
		ГОСТ 5915-70			
29		ШАЙБА М6	168		0,3 кг
		ГОСТ 11371-70			
30		БОЛТ М6 $l=90$	40		1,9 кг
		ГОСТ 7798-70			
31		БОЛТ М6 $l=90$	12		0,3 кг
		ГОСТ 7798-70			
32		СКОБА $\varnothing 10$ $l=300$	36		6,6 кг
		$l=300$ мм.			
		ГОСТ 2590-71*	36		6,6 кг
		<u>Фундаменты</u>			
33		БЕТОН М150.			
		ГОСТ 25192-82 м ³	0,85		
34		ПЕСОК СТРОИТЕЛЬН.			
		ГОСТ 8736-77 м ³	3,0		

ПРИВЯЗАН

ЛЕНЗНИИЭП	ГАП	РАДЕЕВ	РАД	РАД	ДЕКОРАТИВНЫЕ ВОРОТА ТИПА СВОБОДНАЯ СПЕЦИФИКАЦИЯ (ОКОНЧАНИЕ)	320-066.84	АС	81
	СП. ДИР.	ПАЩЕНКО	РАД	РАД				
	ДИР.	СВЕРСКО	РАД	РАД				



1. "Декоративные ворота" тип II состоят из двускатной крыши укрепленной на стойках из бревен $\varnothing 160$ мм и совместно с воротом, навешенных с помощью тельферов на те же стойки. Ворота как правило, размещаются в сочетании с открытой галереей, но могут стоять и отдельно, организуя вход на игровую площадку.

ЛенЗНИИЭП

ГАП РАДЧЕВ
С.П. АРХ. ПАШЕНКО
ТЕХНИК ЕРМАКОВ

ДЕКОРАТИВНЫЕ ВОРОТА ТИП II
С УЧАСТКОМ ОТКРЫТОЙ ГАЛЕРЕИ.
ОБЩИЕ ВИДЫ. ПЛАН

320-066.84

АС

82

СОГЛАСОВАНО

РУКОВОД. РАДЧЕВ
И.И. КСНТ. ПАШЕНКО
П.А. КОЖ. ПЕНАКОВ

УЧЕТ ПОДЛ. ПОДПИСИ И ДАТА ВСТАВКИ

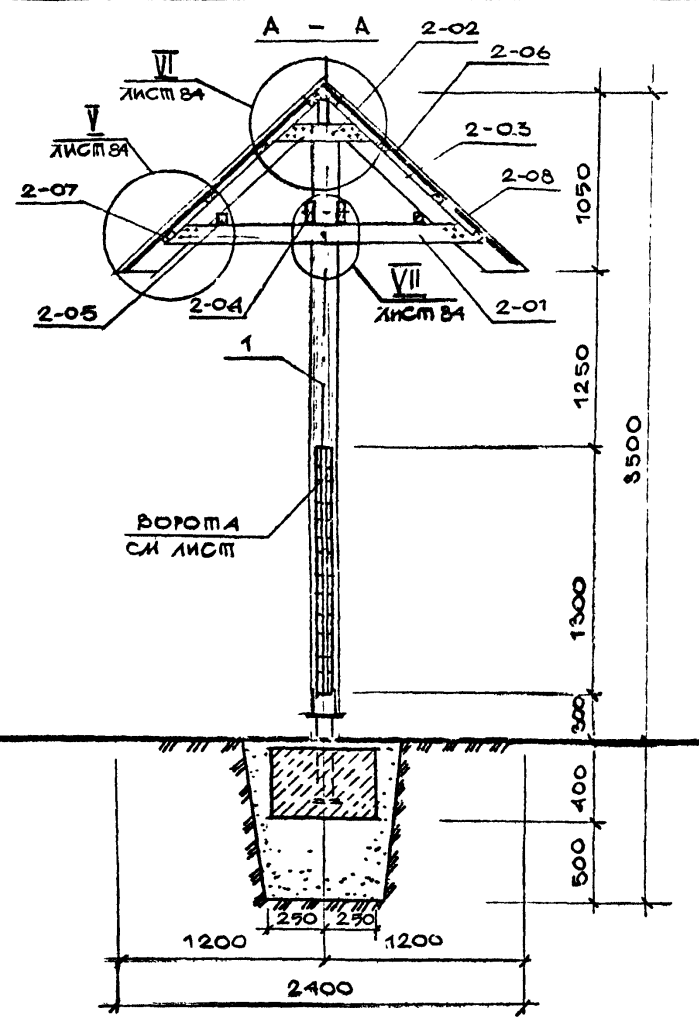
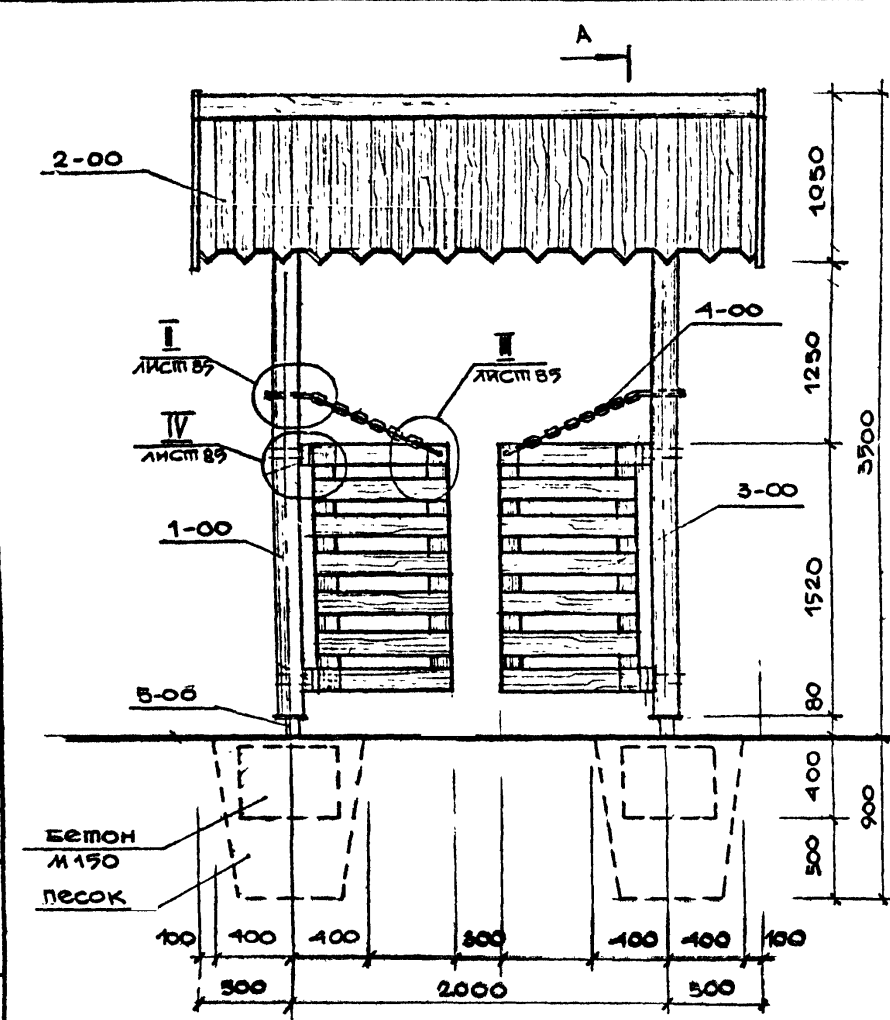
ПРИВЯЗАН

Б. Ф. 110
200 г. Ленинград

СОГЛАСОВАНО

Р. КОСЫРГАДЗЕВ Р. А. 19/87
И. КОНДРАШЕНКО Л. С. 1/87
Г. А. КОНСТАНТИНОВА Л. С. 1/87

ИНВЕН. ПОДЛ. ПОДПИСЬ И ДАТА ВЗЯТИЯ В РАБОТУ



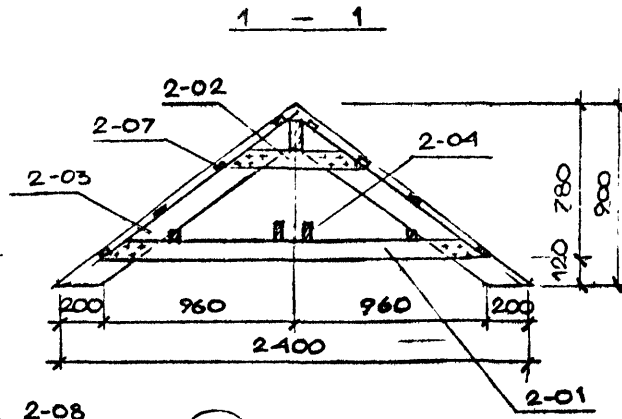
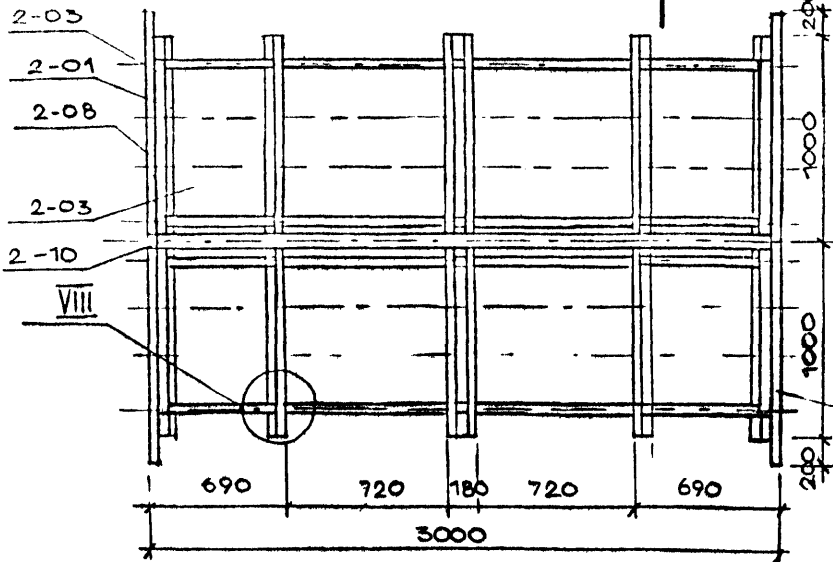
ПРИВЯЗАН

ЛЕНЗНИИЭП
 ГАР РАДЕЕВ РАД. 19/87
 СП. АРХ ПАШЕНКО Л. С. 1/87
 ДЕКОРАТИВНЫЕ ВОРОТА ТИП II.
 ФАСАД. РАЗРЕЗ А-А.

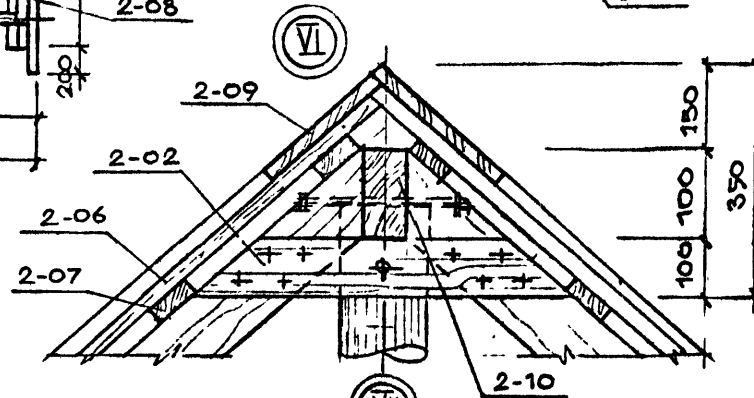
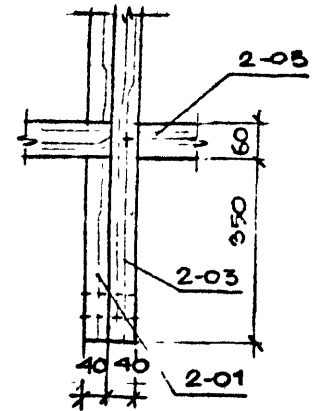
320-066.84

- АС ЛИСТ 83

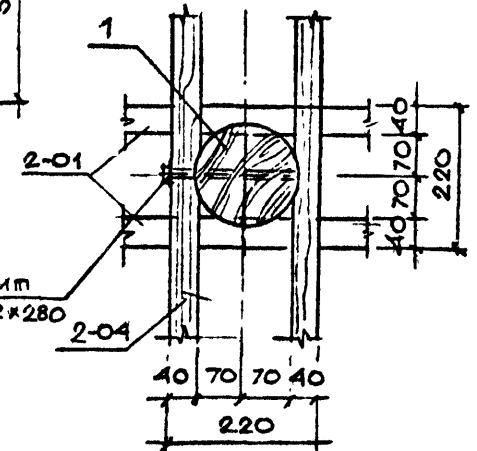
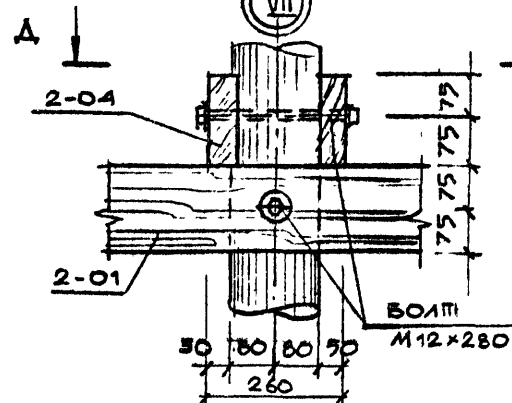
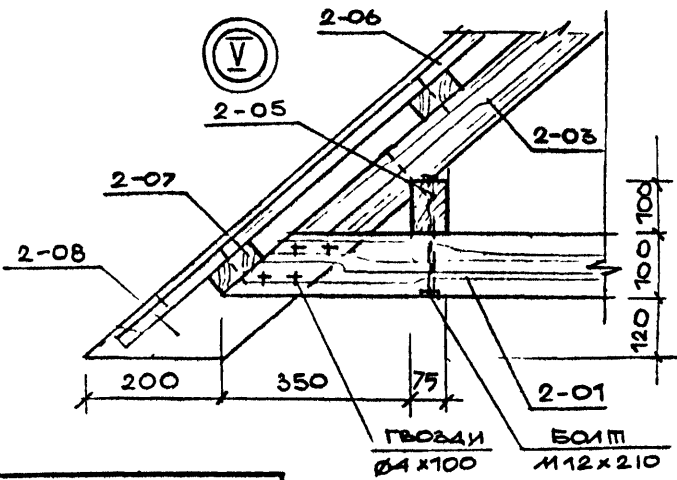
КАРКАС КРЫШИ



(VII)



A - A



СОГЛАСОВАНО
 РУКОВОДИТЕЛЬ РАБОТ
 И. КОНИН ПАШЕНКО
 ГА КОНСТ ШЕПЛАВСКАЯ
 ПОДПИСЬ И ДАТА ВЛАСТ. ИНЖ.
 ИМЯ ПОДП.

ПРИВЯЗАН			

ЛЕНЗНИИЭП

ГАП РАДЕЕВ	13.05.87
СП. АРХ. ПАШЕНКО	05.07.87

ДЕКОРАТИВНЫЕ ВОРОТА ТИП II
 КРЫША. КАРКАС РАЗРЕЗ 1-1,
 УЗЛЫ V-VIII РАЗРЕЗ А-А.

320-066.84

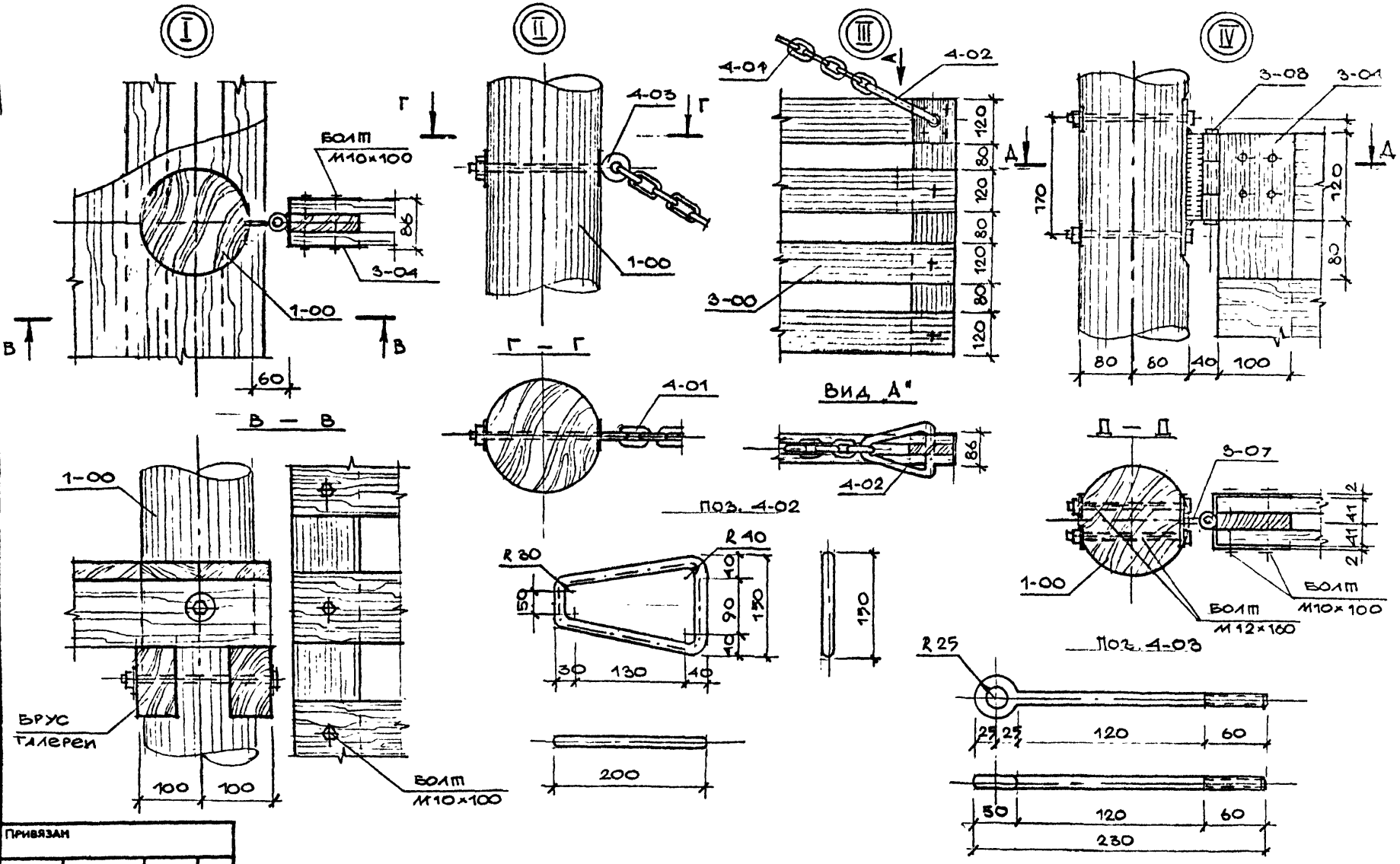
- АС

ЛИСТ
84

СОГЛАСОВАНО

ГЛАВ. РАБ. РАДЧ. И КОНТ. ПАШЕНКО ТАКОСТ ШЕНАБЕВСКАЯ

ИНВ. ПОД. ПОДПИСЬ И ДАТА ВЗАМ. ПРИЗ. ПРИВЯЗАН



ПРИВЯЗАН

ЛЕНЗНИИЭП
 ГАП РАДЧ. РАДЧ. РАДЧ. РАДЧ. РАДЧ.
 Ст. Арх. ПАШЕНКО /12/ /12/ /12/ /12/ /12/
 ДЕКОРАТИВНЫЕ ВОРОТА ТИП III
 УЗЛЫ I-IV. СЕЧЕНИЯ.
 ВИДЫ. ДЕТАЛИ.

320-066.84

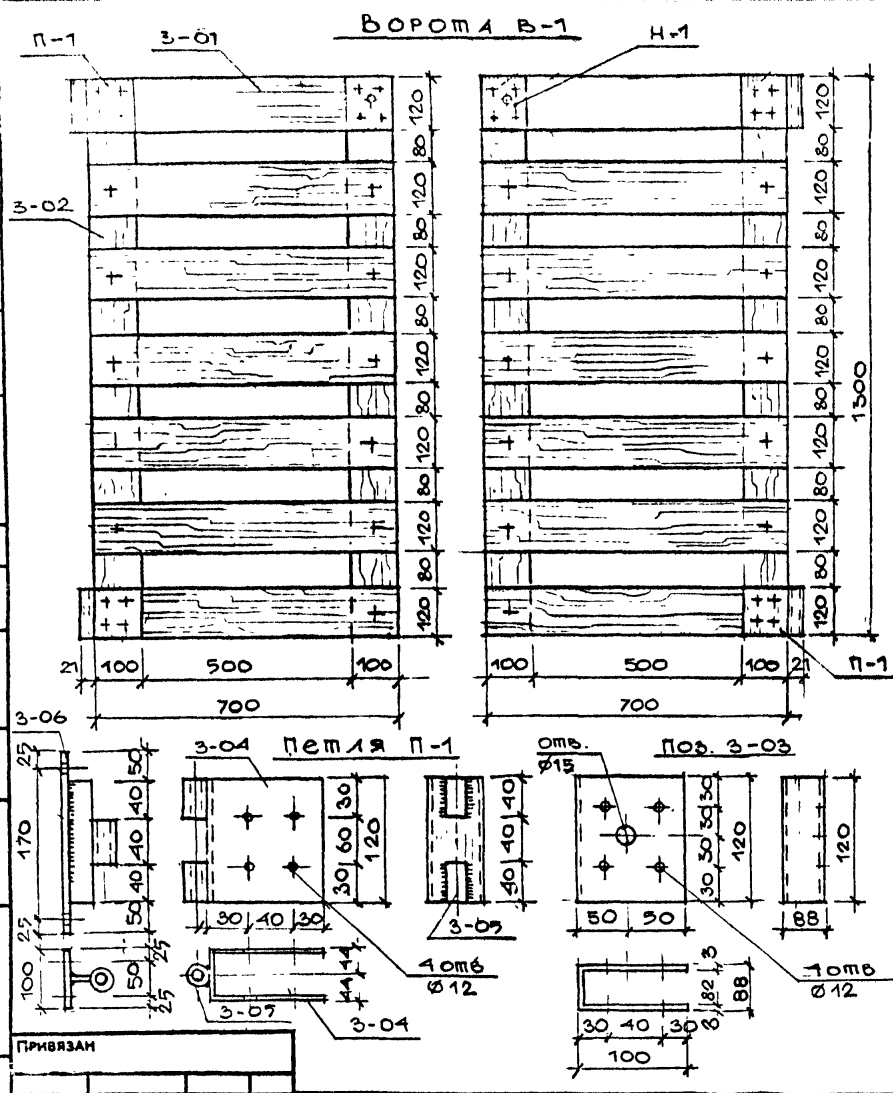
АС
 85

СОГЛАСОВАНО

РАД. РАДЧЕВ
 И. КСН. ПАШЕНКО
 Л. С. ШЕДЯКОВ
 Л. С.

ПО П. П. З. И БАТА
 В. С. М. И. З. И. С.

ЛЕННИИЭП
 ГАП РАДЧЕВ
 С. П. АХ. ПАШЕНКО



Поз. обозначение	Обозначение	Наименование	Кол.	Масса ед., кг	Примечание
		<u>Ворота В-1</u>			
3-00		<u>СБОРКА ВОРОТ</u>	2		
3-01		ДОСКА 82x100 l=700			
		ГОСТ 24454-80	14		0,04 м³
3-02		ДОСКА 25x120 l=1300			
		ГОСТ 24454-80	2		0,01 м³
3-03		НАКЛАДКА Н-1 - 3x120, l=290			
		ГОСТ 19903-74	1		0,9 кг
		<u>Петля П-1</u>	2		
3-04		- 3x120, l=290			
		ГОСТ 19903-74	1		0,9 кг
3-05		ТРУБА УСЛ. ДР 15 D=40 ГОСТ 3262-75	3	0,05	0,15 кг
3-06		- 4x100 l=220			
		ГОСТ 19903-74	1		0,09 кг
3-07		П 4x30 l=120			
		ГОСТ 19-903-74	1		0,12 кг
3-08		Стержень Ø12 l=130			
		ГОСТ 7417-75	1		0,12 кг

ЛЕННИИЭП

ГАП РАДЧЕВ
С. П. АХ. ПАШЕНКО

ДЕКОМПЬЮНЫЕ ВОРОТА ТИП II
ВОРОТА В-1, ПЕТЛЯ П-1.
СПЕЦИФИКАЦИЯ

320-066.84

АС

ЛИСТ
86

ВЕРИТЬ
ИЛИ НЕ
ВЕРИТЬ
КАЖДОМУ
СВОЕОМУ
СЕРДЦУ

СОГЛАСОВАНО

РУКОВОДИТЕЛЬ РАБОТ
И КОМП. РАБОТ
ПАШЕНКО
ШЕПАЧЕНКО

Место под
Подпись и дата
Взам. инв. №

Поз. обозначение	Обозначение	Наименование	Кол	Масса ед., кг	Примечание
<u>Декоративные ворота тип II</u>					
1-00		Стойка - бревно Ø 160 l = 3170 ГОСТ 9463-72	2	0.13 м ³	
2-00	1. 84	<u>Крыша К-1</u>	1		
2-01		Доска 40x100 l=1920 ГОСТ 24454-80	8	0.06 м ³	
2-02		Доска 40x100 l=650 ГОСТ 24454-80	8	0.02 м ³	
2-03		Доска 80x40 l=1240 ГОСТ 24454-80	14	0.09 м ³	
2-04		Брус 40x150 l=2956 ГОСТ 24454-80	2	0.04 м ³	
2-05		Брус 60x100 l=2956 ГОСТ 24454-80	2	0.035 м ³	
2-06		Обшивка - доска 16x100 l = 1950 м ² ГОСТ 24454-80	9.3	0.15 м ³	
2-07		Обрешетка - брус 60x40 l = 2976	8	0.055	

Привязям

Поз. обозначение	Обозначение	Наименование	Кол	Масса ед., кг	Примечание
2-08		ГОСТ 24454-80 Доска 22x190 l = 1600	4	0.02 м ³	
2-09		ГОСТ 24454-80 Конек Доска 16x100 l = 3000			
2-10		ГОСТ 24454 Брус 60x100 l = 2956	2	0.01 м ³	
		ГОСТ 24454-80	1	0.02	
3-00	1. 86	<u>Ворота В-1</u>	1		
4-00		<u>Подвеска ворот ПБ-1</u>			
4-01		Цепь А1 6x16 l = 0.75 м ГОСТ 2319-81	2		
4-02		Петля Стержень Ø 10 l = 660 ГОСТ 7417-79	2		
4-03		Шпилька с петлей			

ЛЕНЗНИИЭП

ГАП РАДЧЕВ
Ст. арх. Пашенко

Декоративные ворота тип II
Свободная спецификация
(Н.444.10).

320-066.84

- АС

ЛИСТ
87

СОГЛАСОВАНО

РАДЕЕВ П.А. 19.02.78

ИЗДАНИЕ И ДАТА ПОДПИСИ И ПОДПИСИ

Поз. обозначение	Обозначение	Наименование	Кол.	Масса ед., кг	Примечание
		Ø 12 l = 380			
		инд изгот.	2	0.3	
4-04		ГАЙКА М 12			
		ГОСТ 5915-70			
4-05		ШАЙБА 12			
		ГОСТ 11371-78			
5-00	лист 13	ДЕТАЛЬ МД-1	2	6.12	12.24
<u>СТАНДАРТНЫЕ ЭЛЕМЕНТЫ</u>					
6		БОЛТ М 12×160			
		ГОСТ 7798-70	20	3.19 кг	
7		БОЛТ М 10×100			
		ГОСТ 7798-70	30	2.8 кг	
8		БОЛТ М 14×280			
		ГОСТ 7798-70	10	3.7 кг	
9		БОЛТ М 12×250			
		ГОСТ 7798-70	10	2.9 кг	
10		БОЛТ М 12×210			
		ГОСТ 7798-70	4	0.8	

Поз. обозначение	Обозначение	Наименование	Кол.	Масса ед., кг	Примечание
11		БОЛТ М 10×110			
		ГОСТ 7798-70	10	0.9 кг	
12		ГАЙКА М 10			
		ГОСТ 5915-70	70	0.9 кг	
13		ГАЙКА М 14			
		ГОСТ 5915-70	10	0.29	
14		ГАЙКА М 12			
		ГОСТ 5915-70	60	0.92 кг	
15		ШАЙБА 10			
		ГОСТ 11371-78	110	0.5 кг	
16		ШАЙБА 12			
		ГОСТ 11371-78	104	0.8 кг	
17		ШАЙБА 14			
		ГОСТ 11371-78	20	0.2 кг	
18		ГВОЗДИ Ø 4×100			
		ГОСТ 4028-63 КТ	50		
<u>ФУНДАМЕНТЫ</u>					
		БЕТОН М 150	м ³ 0.2		
		ПЕСОК	м ³ 0.7		

ПРИВЯЗАН				

Госстрой СССР
ЦЕНТРАЛЬНЫЙ ИНСТИТУТ ТИПОВОГО ПРОЕКТИРОВАНИЯ
Свердловский филиал
620062, г.Свердловск-62, ул.Чебышева,4
Заказ № 2874 Инв. № 155.9/12 тираж 600
Сдано в печать 18.09 1985г цена 3-48