



















СОГЛАСОВАНО

Чачова РАДЕВ / 12.01.2011

И КОНТР ПАЦЕНКО / 12.01.2011

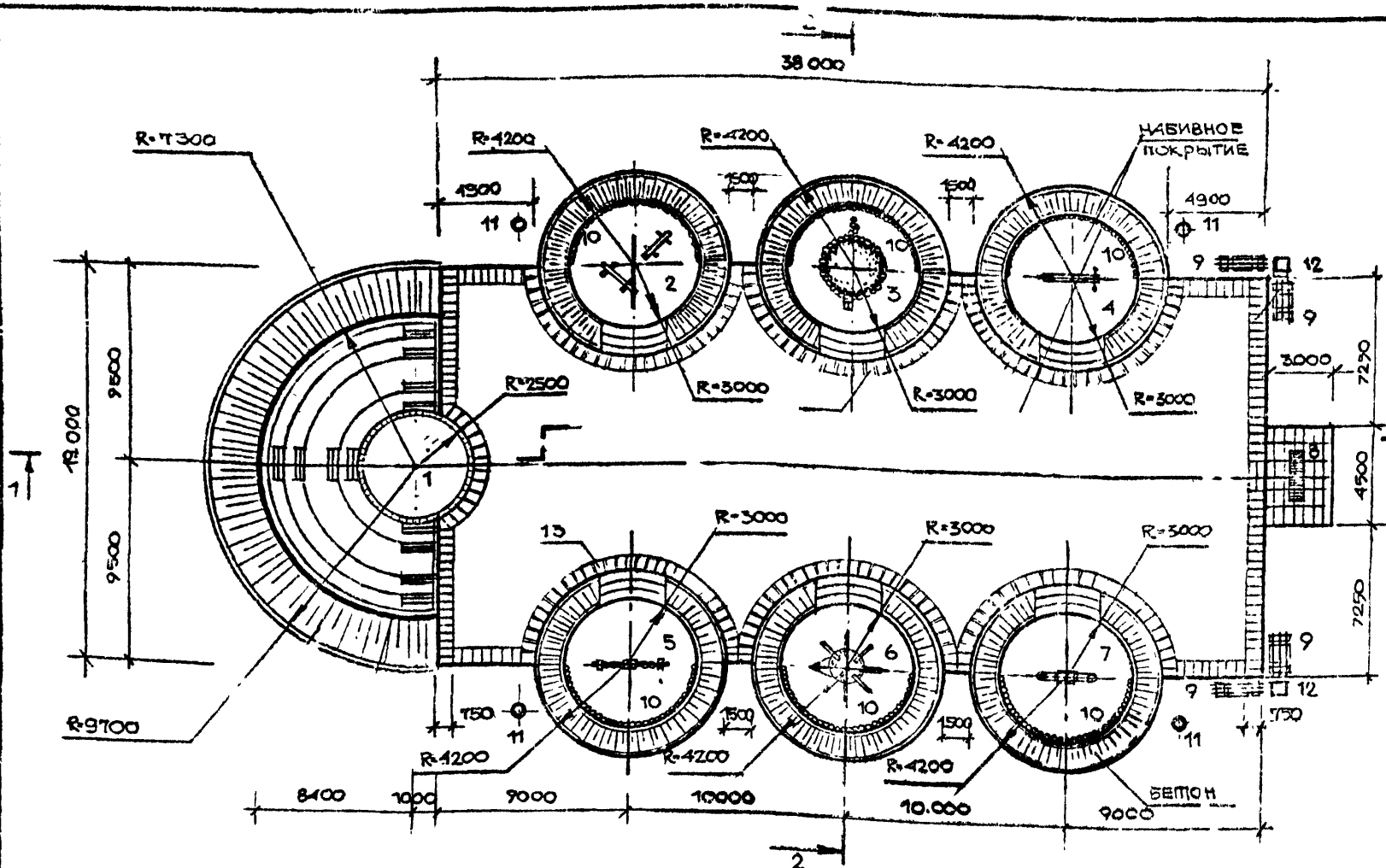
А КОНСТР ШЕННИКОВА / 12.01.2011

Подпись и дата

Взам. инв. №

Инв. № подл.

ПРИВЯЗАН



**ЭКСПЛИКАЦИЯ**

1. Амфитеатр (тип I)
2. Игровая установка "Жираф" - 2 шт
3. Песочница "Змей Горыныч"
4. Игровая установка "КОШКА" - 1 шт
5. Качели "Тигры" - 1 шт
6. Устройство для занятия "Ежик" - 1 шт
7. Качалка "Соба" - 1 шт
8. Декоративный вход-арка "Зайцы" - 1 шт
9. Скамья "Такса" - 4 шт
10. Ветрозащитная стенка из бревен - 6 шт
11. Светильники - 4 шт
12. Урна - 2 шт
13. Плиты мощения.

Игровая тематическая площадка "Зоопарк" состоит из прямоугольной площадки размером 19,4х38 м и расположенными по периметру, приподнятыми, круглыми площадками. На них размещены игровые устройства и ветрозащитные стенки. Покрытие площадок набивное, осно-

вание круглых площадок песчаное, откосы из бетона. Главный вход на площадку запроектирован в виде декоративной арки. По периметру площадки укладывается бетонная плитка. Со стороны входа размещаются скамьи. Освещение - 4 светильника.

ЛенЗНИИЭП

РАП	РАДЕВ	12.01.11	1:8
АРХИП	ЗВЕРЕРА	22	1:14

Игровая тематическая площадка "Зоопарк" Разбивочный чертёж

320-066.84

-АС

7

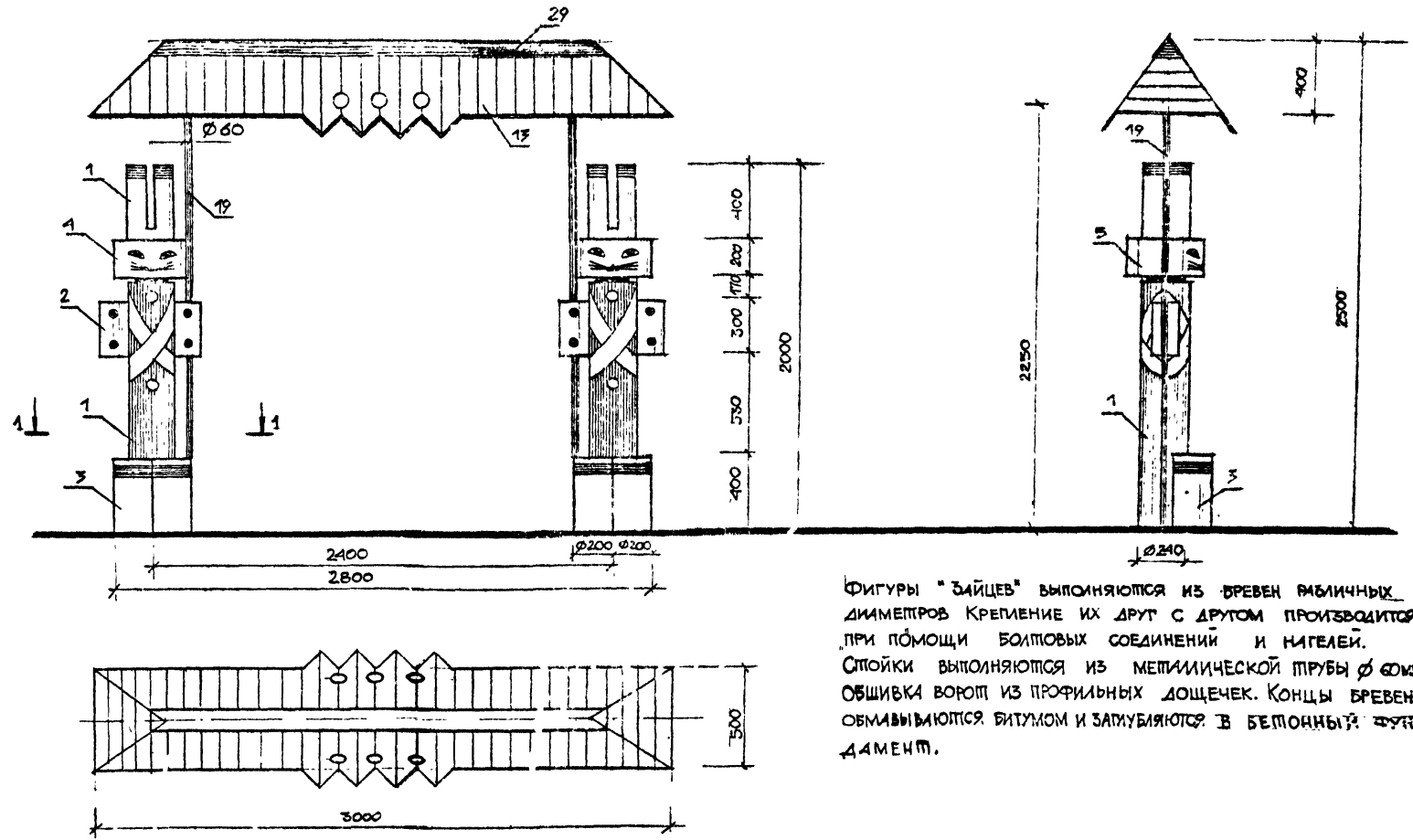




СОГЛАСОВАНО

ИЗГОТОВИТЕЛЬ РАДЕЕВ РАД  
 И КОМП. РАД  
 АДРЕС: ПЕРМСКАЯ ОБЛ.  
 ПЕРМЬ

ИЗДАНИЕ ПОДП. ПОДПИСЬ И ДАТА ВЗАМ. ИВН.ИВН.



Фигуры "Зайцев" выполняются из бревен различных диаметров. Крепление их друг с другом производится при помощи болтовых соединений и нагелей. Стойки выполняются из металлической трубы  $\phi 60$  мм. Обшивка ворот из профильных дощечек. Концы бревен обматываются битумом и забутовываются в бетонный фундамент.

ГенЗНИИЭП

ГЛАВ. РАДЕЕВ	РАД	1.84
АРХ. Зверев	З	1.84

ДЕКОРАТИВНЫЙ ВХОД-АРКА "ЗАЙЦЫ"  
 ОБЩИЕ ВИДЫ.  
 ТЕХНИЧЕСКОЕ ОПИСАНИЕ

320-066-84

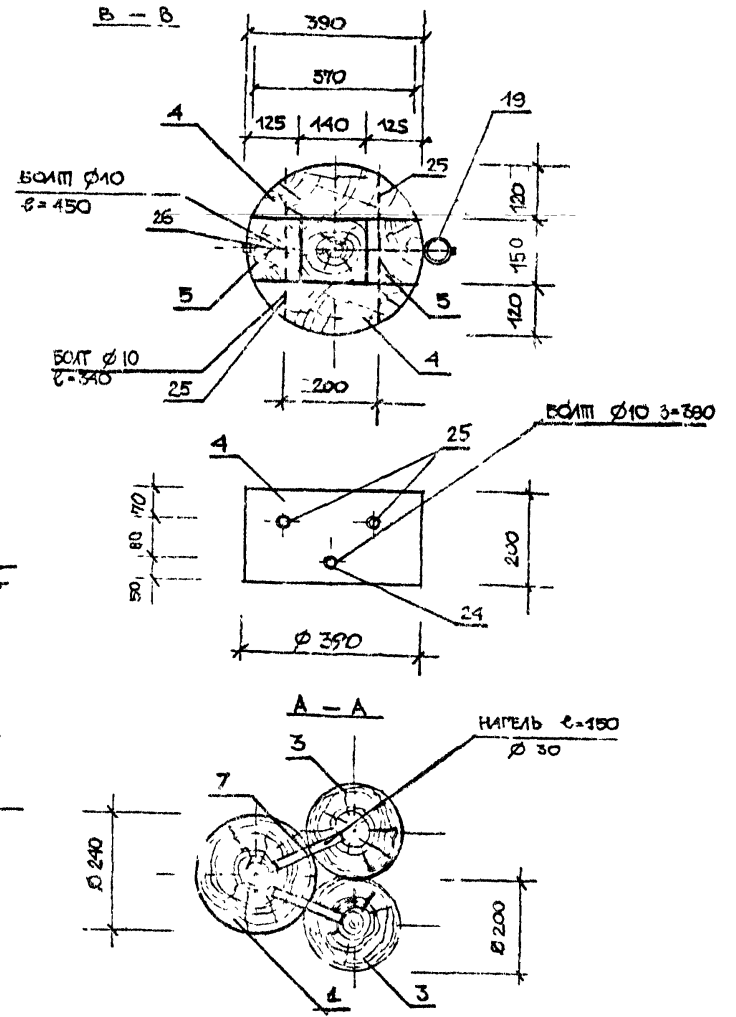
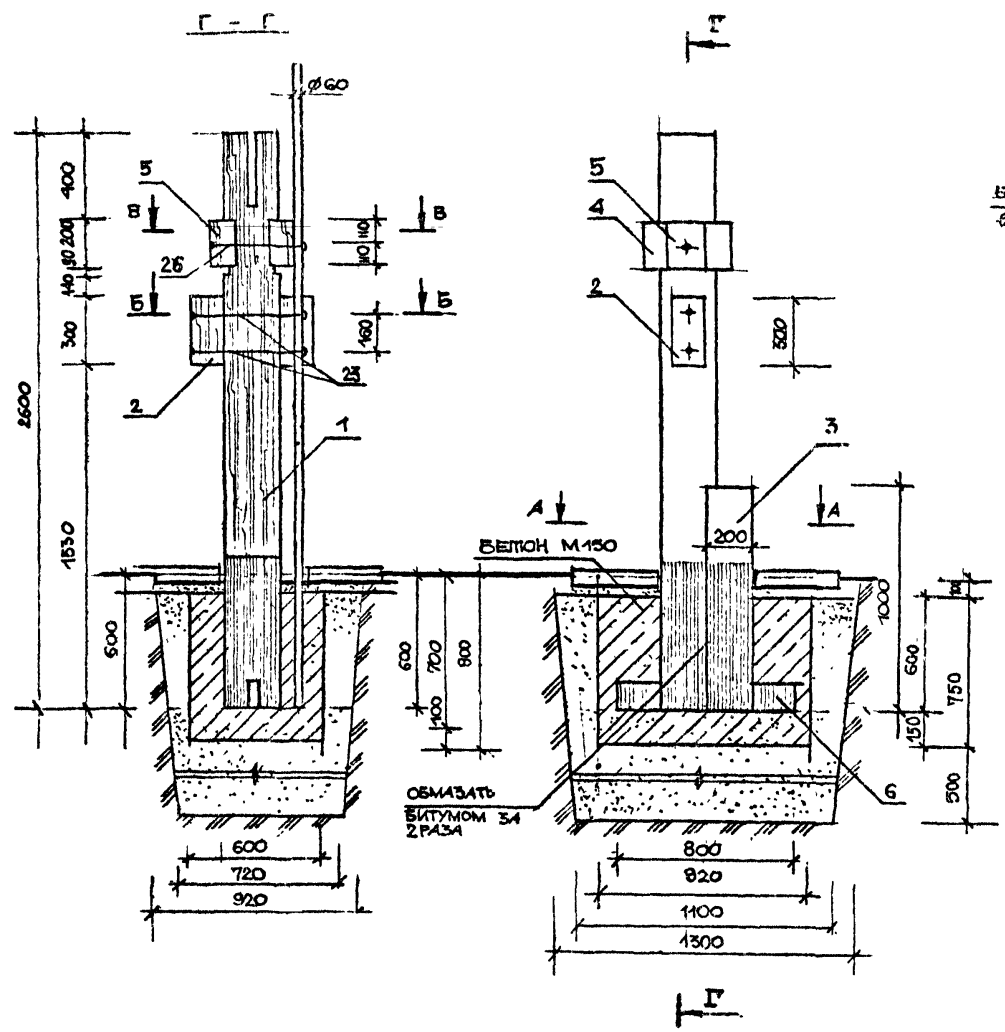
- АС

ЛИСТ	10
------	----

СОГЛАСОВАНО

И.О. ПОДПИСЬ И ДАТА ВЗАИМНО

ИМЯ №



ЛенЗНИИЭП	Г.А.П. РАДЧЕВ	РАДЧЕВ	РАДЧЕВ	ДЕКОРАТИВНЫЙ ВХОД-АРКА "ЖИЦЫ"	320-066.84	ЛИСТ 11
	АРХ. ЗРЕБЕВА	ЗРЕБЕВА	ЗРЕБЕВА	РАЗРЕЗЫ. УЗЛЫ.		

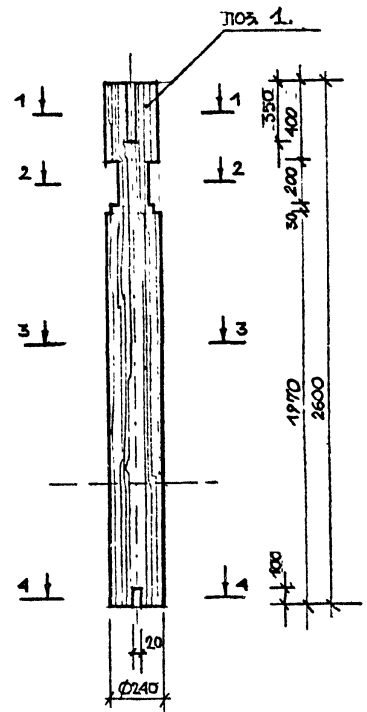


СОГЛАСОВАНО

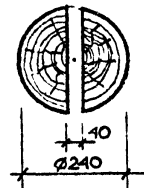
МАУСЛА РАДДЕВ  
ИСКУССТВО

ИНВ. № ПОДП. ПОДПИСЬ И ДАТА ВЗЯМ. ИНВ. №

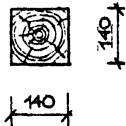
ИЗМ. № 1  
ИЗМ. № 2  
ИЗМ. № 3  
ИЗМ. № 4



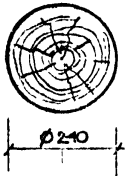
1-1



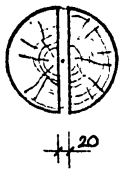
2-2



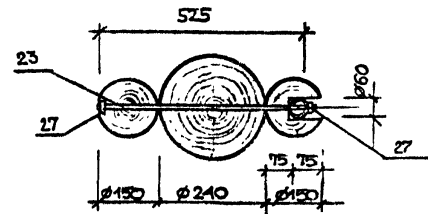
3-3



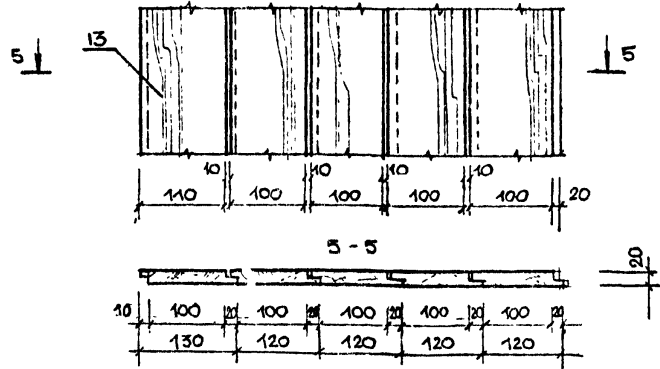
4-4



Б-Б



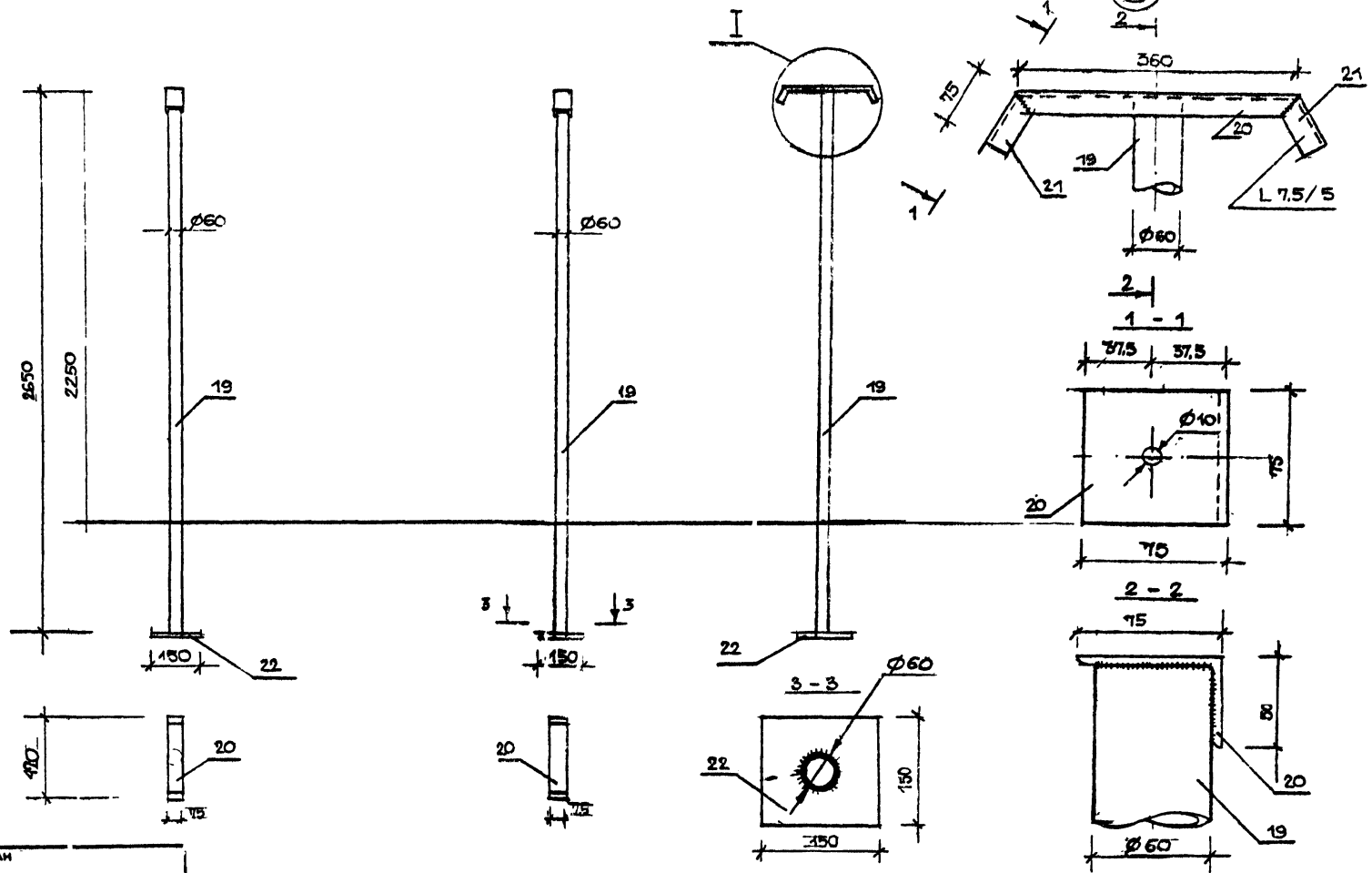
Б



ПРИВЯЗАН			

ЛенЗНИИЭП	САП РАДДЕВ	АРХ. СВЕРБА	320-066.84	ДЕКОРАТИВНАЯ АРКА-ВХОД "ЗАЙЦЫ" ДЕТАЛИ. РАЗРЕЗЫ.	- АС	ЛИСТ 13
-----------	------------	-------------	------------	---	------	---------

МЕТАЛЛИЧЕСКЕ СТОЙКИ. М 1:20



СОГЛАСОВАНО

ИМЯ ПОДПИСЬ ПОДПИСЬ И ДАТА ВЗАИМН. ИМЯ ПОДПИСЬ ПОДПИСЬ И ДАТА

ИМЯ ПОДПИСЬ ПОДПИСЬ И ДАТА ВЗАИМН. ИМЯ ПОДПИСЬ ПОДПИСЬ И ДАТА

ПРИВЕРЗАН				

ЛенЗНИИЭП

ТАП	САДБЕБ	18.02.2000	И.И.И
АРХ	ЗВЕРЕВА	18.02.2000	В.В.В

ДЕКОРАТИВНЫЙ БЛОК-АРКА "ЗАЙЦЫ"  
МЕТАЛЛИЧЕСКИЕ СТОЙКИ.  
ДЕТАЛИ.

120-066.84

-АС

Лист 14



СОГЛАСОВАНО  
 Исполнитель: Рязев Павел Иванович  
 Подпись и дата: 12.12.87  
 Инв. №: 320-066.84

Поз. обозначение	Обозначение	Наименование	Кол.	Масса ед., кг	Примечание
<b>СТОЙКИ ДЕРЕВЯННЫЕ "ЗАЙЦЫ"</b>					
1		БРЕВНО Ø240 L=2600	2	942м <sup>3</sup>	0,24 м <sup>3</sup>
		ГОСТ 9463-72			
2		БРЕВНО Ø150 L=300	4	90053м <sup>3</sup>	0,022 м <sup>3</sup>
		ГОСТ 9463-72			
3		БРЕВНО Ø200 L=1000	4	0,03м <sup>3</sup>	9,126 м <sup>3</sup>
		ГОСТ 9463-72			
4		БРУС 370x120x220	4	90037м <sup>3</sup>	909 м <sup>3</sup>
		ГОСТ 24454-80			
5		БРУС 125x150x220	4	9004м <sup>3</sup>	90165 м <sup>3</sup>
		ГОСТ 24454-80			
6		ДОСКА 800x100x20	2	90016м <sup>3</sup>	90032 м <sup>3</sup>
		ГОСТ 24454-80			
7		НАГЕЛЬ Ø30 L=130	8		90009 м <sup>3</sup>
<b>КРЫША ВХОДА - АРКИ</b>					
8		ДОСКА 400x60x30	8	900072м <sup>3</sup>	90038 м <sup>3</sup>
		ГОСТ 24454-80			
9		ДОСКА 400x60x30	4	900072м <sup>3</sup>	90029 м <sup>3</sup>
		ГОСТ 24454-80			

Поз. обозначение	Обозначение	Наименование	Кол.	Масса ед., кг	Примечание
10		ДОСКА 2800x80x20	2	90045м <sup>3</sup>	0,009 м <sup>3</sup>
		ГОСТ 24454-80			
11		ДОСКА 2500x80x20	2	90041м <sup>3</sup>	0,003 м <sup>3</sup>
		ГОСТ 24454-80			
12		ДОСКА 2200x80x20	2	90035м <sup>3</sup>	0,007 м <sup>3</sup>
		ГОСТ 24454-80			
13		ДОСКА 450x130x20	22	90012м <sup>3</sup>	9,026 м <sup>3</sup>
		ГОСТ 24454-80			
14		ДОСКА 550x130x20	32	90014м <sup>3</sup>	9,046 м <sup>3</sup>
		ГОСТ 24454-80			
15		ДОСКА 700x40x30	4	90008м <sup>3</sup>	9,0036 м <sup>3</sup>
		ГОСТ 24454-80			
16		ДОСКА 800x130x20	14	90021м <sup>3</sup>	9,03 м <sup>3</sup>
		ГОСТ 24454-80			
17		ДОСКА 2400x140x20	2	9008м <sup>3</sup>	9,016 м <sup>3</sup>
		ГОСТ 24454-80			
18		ДОСКА 700x70x20	8	9001м <sup>3</sup>	9,008 м <sup>3</sup>
		ГОСТ 24454-80			

ПРИВЯЗАН			

ЛЕНЗНИИЭП

ГАП	Рязев	12.12.87
А.к.	Зябрева	12.12.87

ДЕКОРАТИВНЫЙ ВХОД-АРКА "ЗАЙЦЫ"  
СПЕЦИФИКАЦИЯ./НАЧАЛО/

320-066.84

- АС 15

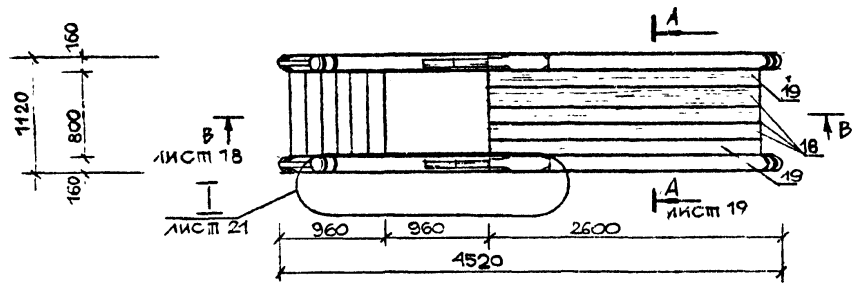
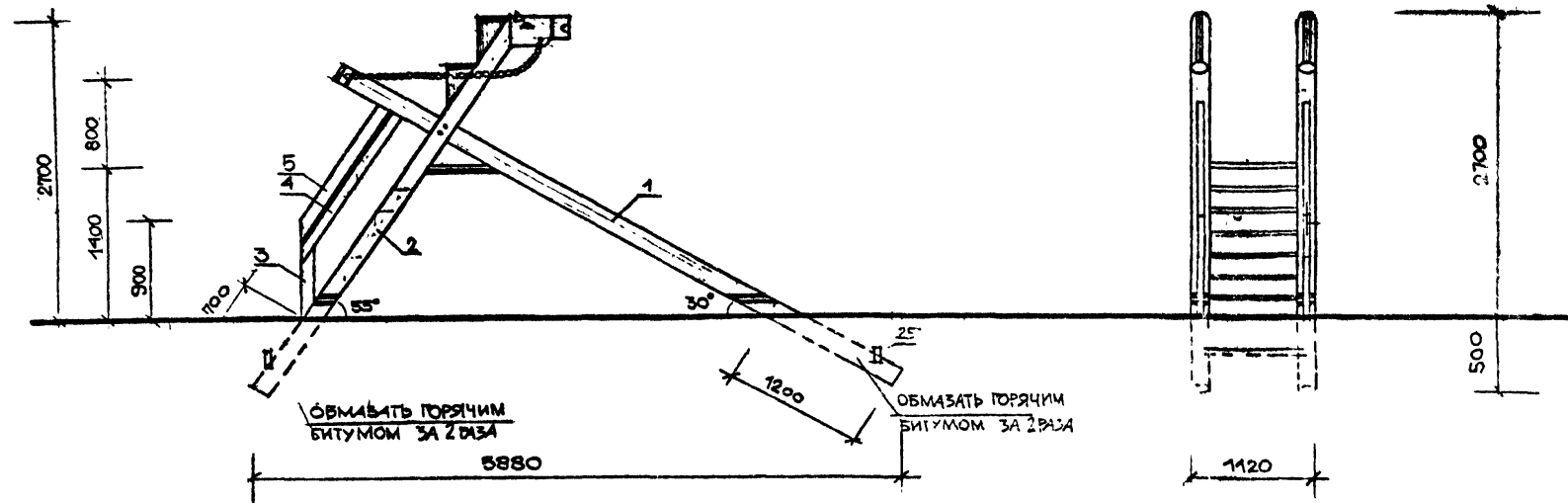


СОГЛАСОВАНО

ПРОЕКТ

ПОДПИСЬ И ДАТА  
ИЗДАНИЕ  
ЛИСТ

Привязан				



КОНСТРУКТИВНАЯ РАМА ГОРКИ ВЫПОЛНЯЕТСЯ ИЗ БРЕВЕН  $d=160$  ММ, СОЕДИНЕННЫХ ДРУГ С ДРУГОМ "В ПОЛ-ДЕРЕВА" И СКРЕПЛЕННЫХ ВОШТАМИ. ОГРАЖДЕНИЕ ЛЕСТНИЦЫ, СКАТ, СТУПЕНИ ВЫПОЛНЯЮТСЯ ИЗ ДОСКИ ТОЛЩИНОЙ 40 ММ. ГОЛОВЫ "КОНЕЙ" КРЕПЯТСЯ К ДЕРЕВЯННОЙ РАМЕ "В ШИП" И ДОПОЛНИТЕЛЬНО - БОЛТАМИ.

ФУНДАМЕНТЫ - БЕТОННЫЕ ВЫПОЛНЯЮТСЯ ПО МЕСТУ.

ЛенЗНИИЭП

И.А.П.	РАДЕЕВ	Р.А.М.	В.И.З.
АРХ	ЗЫРОВА	С.И.	В.И.З.

ГОРКА ДЛЯ СЪЕЗЖАНИЯ "КОНИ"  
ОБЩИЕ ВИДЫ. ТЕХНИЧЕСКОЕ ОПИСАНИЕ

320-086.84

-АС

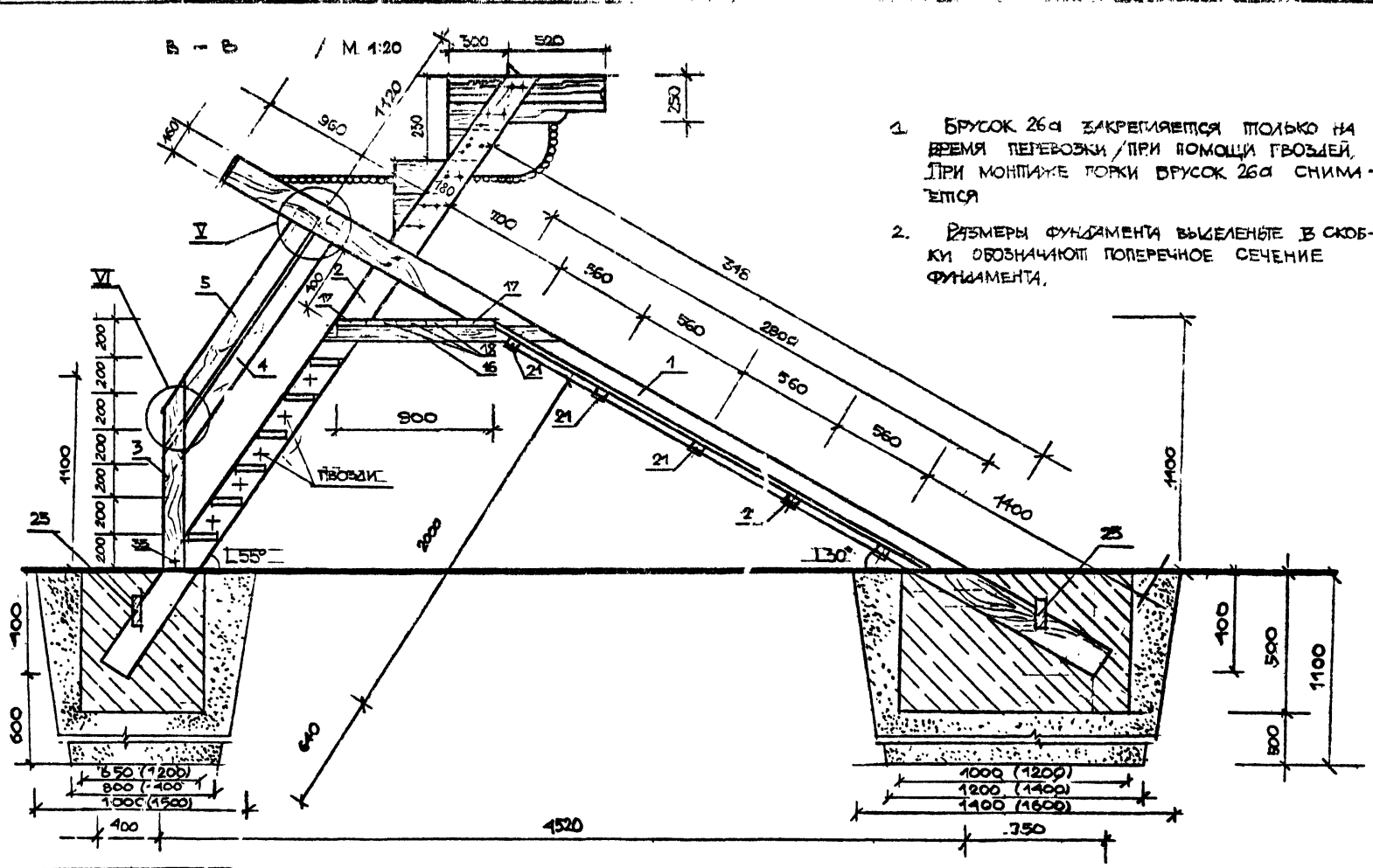
ЛИСТ  
17

БЕРЛО  
34  
Т. ШИШЛА

СОГЛАСОВАНО

НАСЛОВИЩА  
И. КОМИТОВ  
И. КОМИТОВ  
И. КОМИТОВ

ИЗМЕНЕНИЯ  
ПОДПИСЬ И ДАТА  
ВСТАВКА



1. БРУСОК 26а ЗАКРЕПЛЯЕТСЯ ТОЛЬКО НА ВРЕМЯ ПЕРЕВОЗКИ / ПРИ ПОМОЩИ ГВОЗДЕЙ. ПРИ МОНТАЖЕ ПОРКИ БРУСОК 26а СНИМАЕТСЯ
2. РАЗМЕРЫ ФУНДАМЕНТА ВЫДЕЛЕННЫЕ В СКОБКИ ОБОЗНАЧАЮТ ПОПЕРЕЧНОЕ СЕЧЕНИЕ ФУНДАМЕНТА.

ЛЕНЗНИИЭП	ГАП АРД	РАДЕВ С. СРЕДА	РАД 317	Т.С.М. 18/12	ПОРКА ДЛЯ СЪЕЗЖАНИЯ "КОНИ" РАЗРЕЗ	320-066.84	- АС	ЛИСТ 18
-----------	------------	-------------------	------------	-----------------	--------------------------------------	------------	------	------------

СОГЛАСОВАНО

Исполнитель: РАДЧЕВ

Проверено: РАДЧЕВ

Утверждено: РАДЧЕВ

Исполнитель: РАДЧЕВ

Проверено: РАДЧЕВ

Утверждено: РАДЧЕВ

Исполнитель: РАДЧЕВ

Проверено: РАДЧЕВ

Утверждено: РАДЧЕВ

Исполнитель: РАДЧЕВ

Проверено: РАДЧЕВ

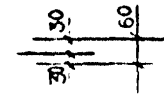
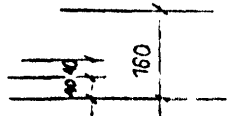
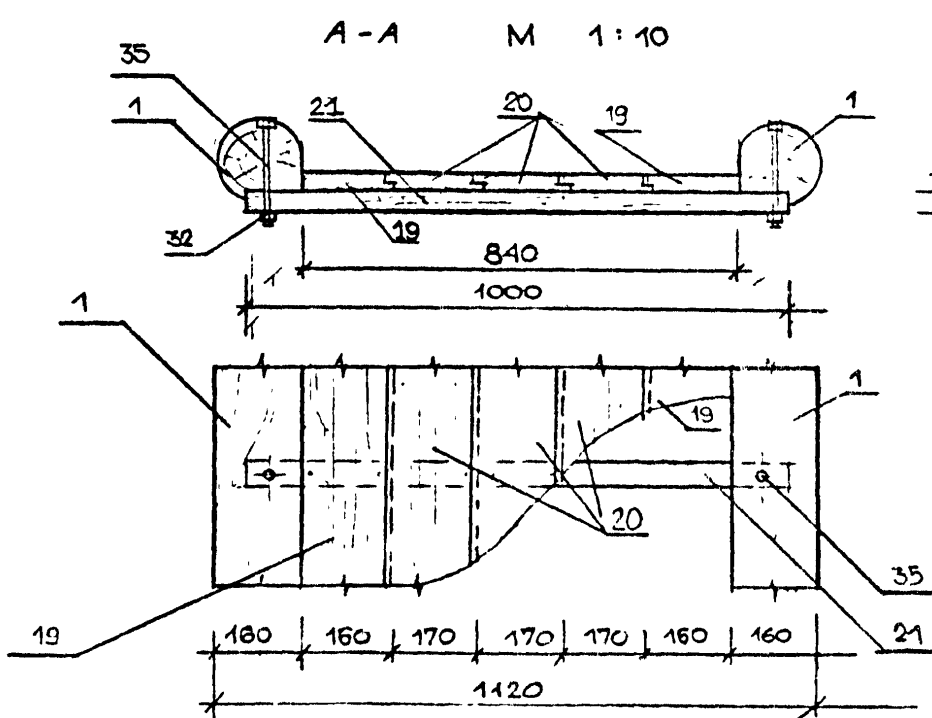
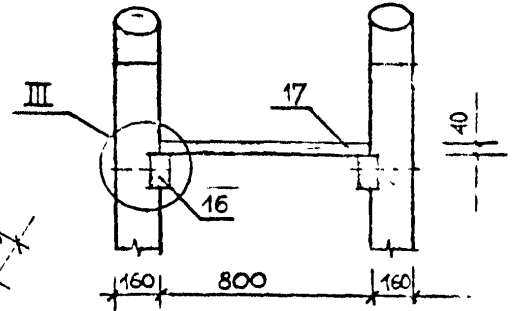
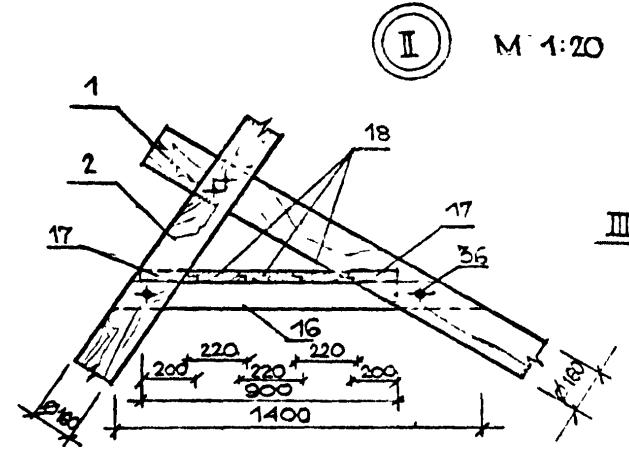
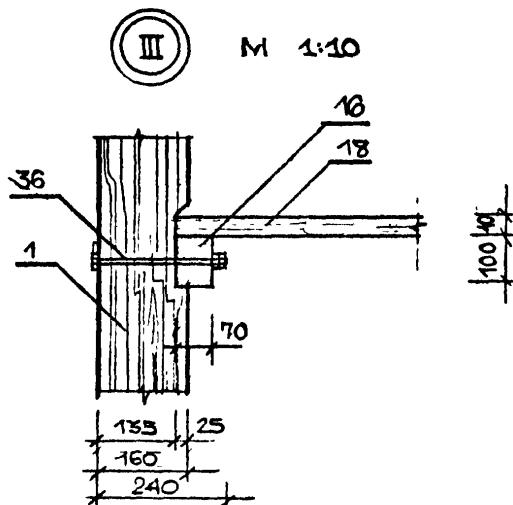
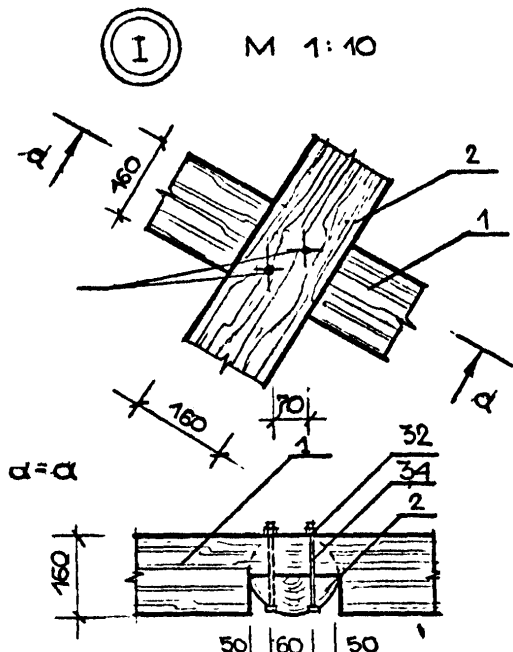
Утверждено: РАДЧЕВ

Исполнитель: РАДЧЕВ

Имя Подл. Подпись и дата

Взам. инв. №

Привязан



Привязан

ЛенЗНИИЭП

ГАП РАДЧЕВ РАД  
 АРХ. ЗВЕРЕВА ЗВ

ГОРКА ДЛЯ СЪЕЗЖАНИЯ \*КОНИ  
 УЗЛЫ. РАЗРЕЗЫ.

320-066.84

-АС

Лист 19

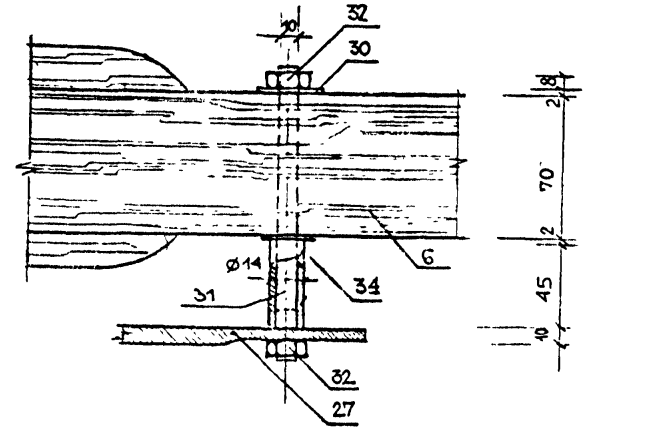
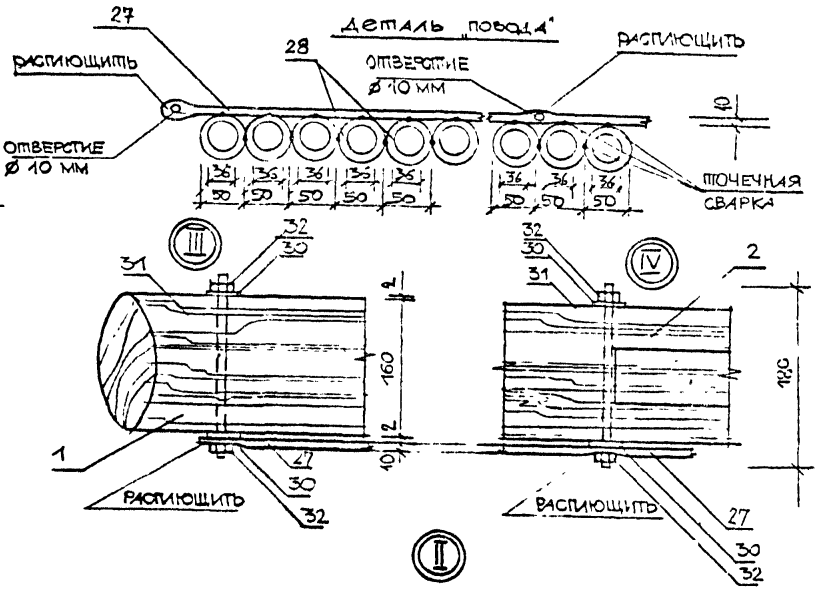
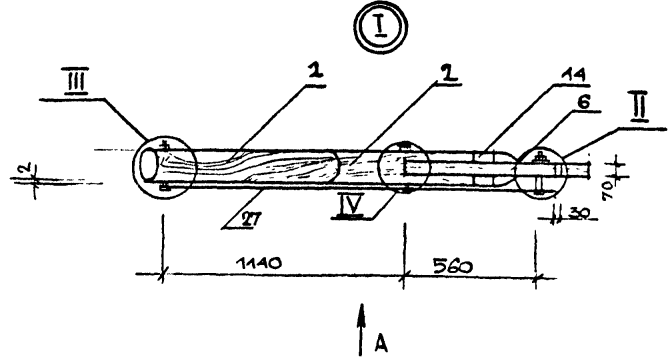
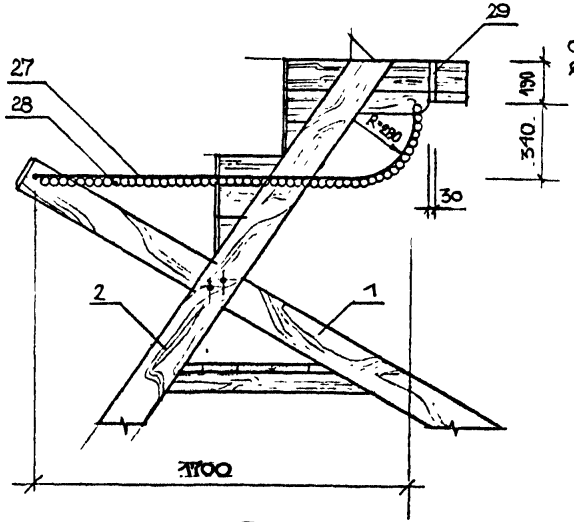


СОГЛАСОВАНО

И.С.И.	И.С.И.	И.С.И.
И.С.И.	И.С.И.	И.С.И.
И.С.И.	И.С.И.	И.С.И.

Инв. № подл.	Подпись	Дата	Изм. №

Вид А



ПРИВЯЗАН


ЛЕНЗНИИЭП	И.А.П.	Р.А.Е.Е.В.	Р.А.У.С.	1.84
	А.Р.Х.	З.Р.Е.Р.Е.В.	2.13	1.14

ГОРКА ДЛЯ СЪЕЗЖАНИЯ "КОНИ" УЗЛЫ. ДЕТАЛИ.

320-066.84	-АС
------------	-----

СОГЛАСОВАНО

РАСЧЕТ	РАДЕЕР	РАУ	Т.84
"ПРОЕКТ"	ТАИЧЕНКО	С.П.	9.11.75
Д. КОНСТ. ДЕТСКАЯ	ДЕТСКАЯ	ДЕТСКАЯ	ДЕТСКАЯ

ИНВ. ПОДП.	ПОДПИСЬ И ДАТА	ВЗАМ. ИМЯ

ПРИВЯЗАН

ЛЕНЗНИИЭП

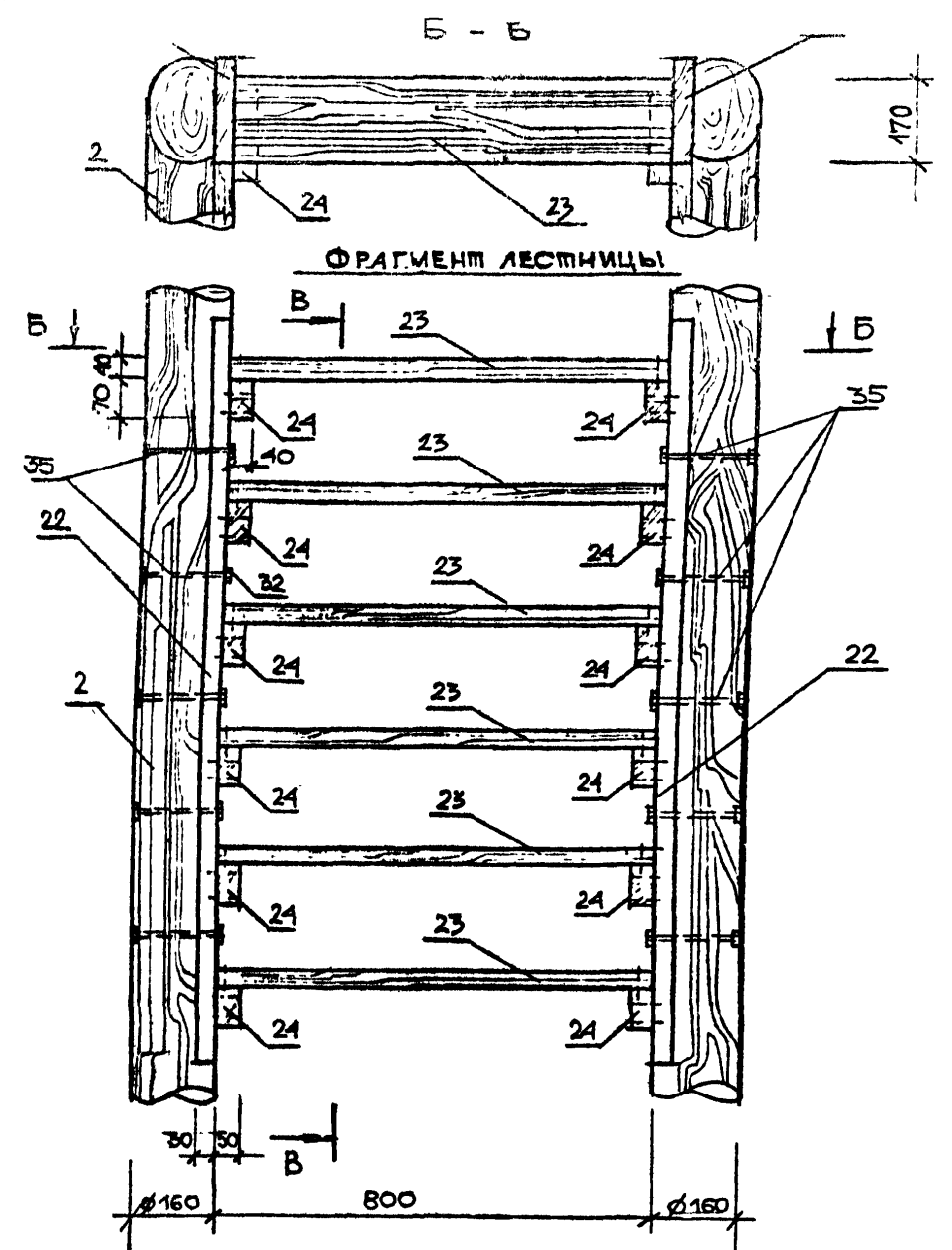
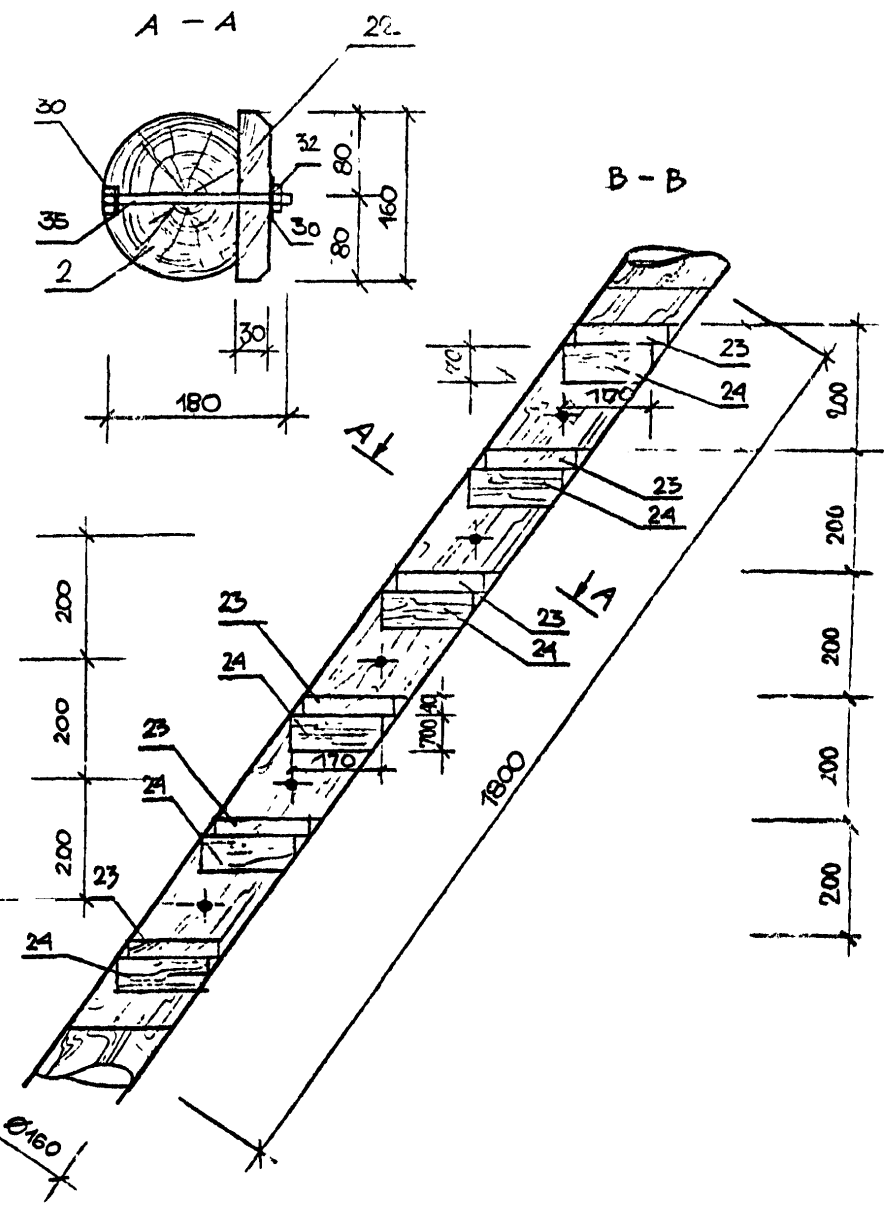
ГАП	РАДЕЕР	РАУ	Т.84
АРХ.	ЗВЕРОВА	С.П.	9.11.75

ГОРКА ДЛЯ СЪЕЗЖАНИЯ "КОНИ"  
 ЛЕСТНИЦА. РАЗРЕЗЫ.

320-066.84

-АС

ЛИСТ  
22





СОГЛАСОВАНО

РАДЕЕВ

ПОДПИСЬ И ДАТА

Поз. обозначение	Обозначение	Наименование	Кол.	Масса ед. е	Примечание
<u>ДЕРЕВЯННЫЕ ЭЛЕМЕНТЫ</u>					
1		БРЕВНО Ø160 е=5460 ГОСТ 2463-72	2		0,22 м <sup>3</sup>
2		БРЕВНО Ø160 е=3920 ГОСТ 2463-72	2		0,16 м <sup>3</sup>
3		ДОСКА 110×40×1100 ГОСТ 24454-80	2		0,01 м <sup>3</sup>
4		ДОСКА 110×40×1150 ГОСТ 24454-80	4		0,032 м <sup>3</sup>
5		ДОСКА 110×40×1540 ГОСТ 24454-80	4		0,028 м <sup>3</sup>
6		БРУС 160×70×650 ГОСТ 24454-80	2		0,015 м <sup>3</sup>
7		БРУС 160×70×650 ГОСТ 24454-80	2		0,015 м <sup>3</sup>
8		БРУС 160×70×300 ГОСТ 24454-80	2		0,007 м <sup>3</sup>
9		БРУС 160×70×500 ГОСТ 24454-80	2		0,012 м <sup>3</sup>

Поз. обозначение	Обозначение	Наименование	Кол.	Масса ед. е	Примечание
10		БРУС 160×70×420 ГОСТ 24454-80	2		0,0095
11		БРУС 160×70×320 ГОСТ 24454-80	2		0,0072 м <sup>3</sup>
12		ДОСКА 20×70×420 ГОСТ 24454-80	2		0,0012 м <sup>3</sup>
13		ДОСКА 20×70×430 ГОСТ 24454-80	1		0,0012 м <sup>3</sup>
14		БРУС 160×160×70 ГОСТ 24454-80	4		0,0072 м <sup>3</sup>
15		ДОСКА 20×70×230 ГОСТ 24454-80	2		0,0007 м <sup>3</sup>
16		БРУС 100×70×1400 ГОСТ 24454-80	2		0,02 м <sup>3</sup>
17		ДОСКА 40×200×840 ГОСТ 24454-80	2		0,015 м <sup>3</sup>
18		ДОСКА 40×200×840 ГОСТ 24454-80	3		0,022 м <sup>3</sup>
19		ДОСКА 40×160×2800 ГОСТ 24454-80	2		0,036 м <sup>3</sup>

ПРИКРЕПЛЕНИЕ

ЛЕНЗНИИЭП      ГАП РАДЕЕВ      ДИ      301      ГОРКА ДЛЯ ОБЪЕЗЖАНИЯ "КОНИ"  
ДРХ.      С.С. РЕВА      ДУ      1000      СПЕЦИФИКАЦИЯ /НАЧАЛО/      320-066.84      -АС      23

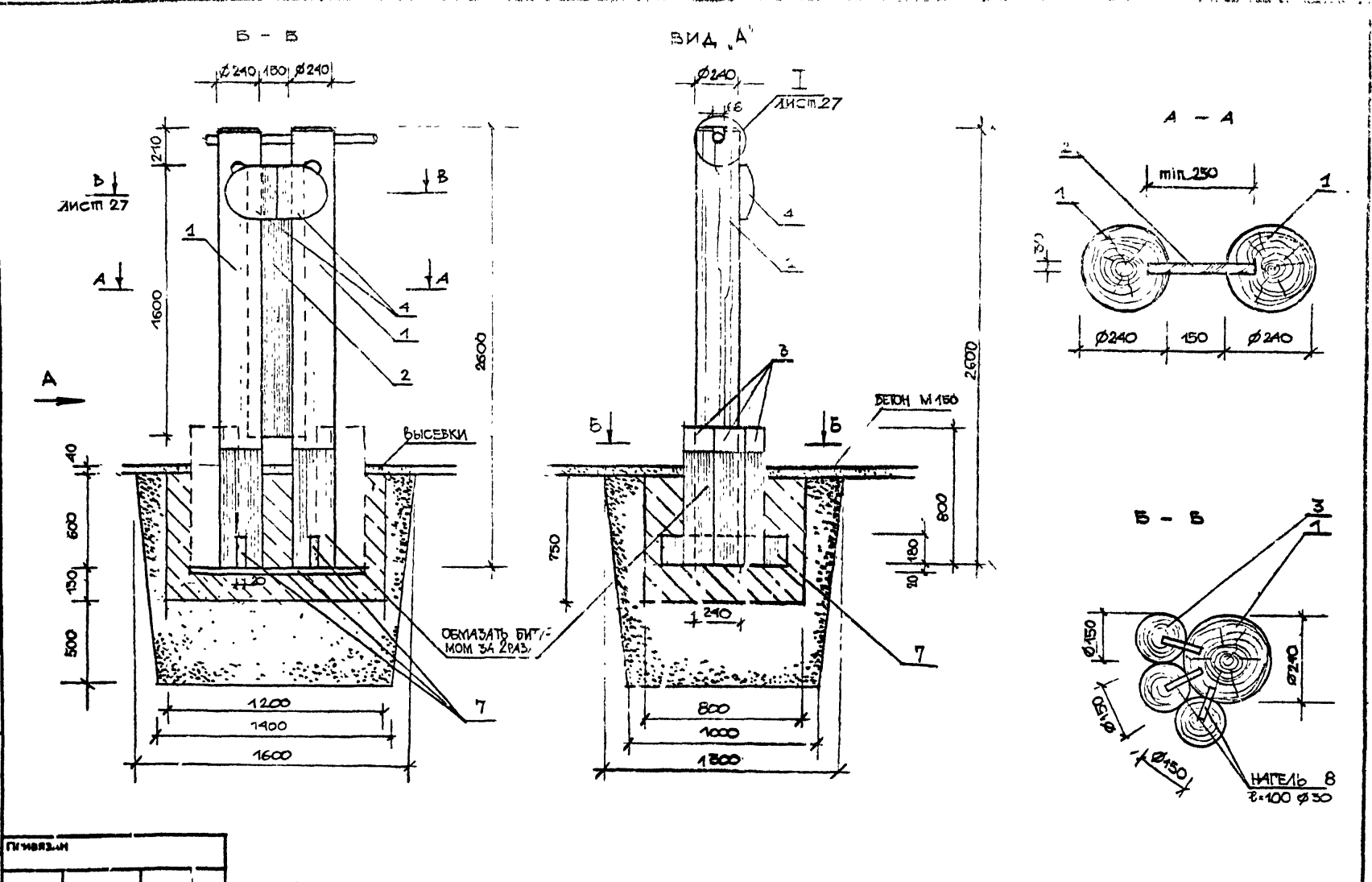




СОГЛАСОВАНО

Исполнитель: ДАДЫЕВ  
 Проверено: ПУШЕНКО  
 Валерий Викторович

Имя и Подл. Подпись и дата  
 Взам. Инв. №



ОБЯЗАТЬ БИТ -  
 МОМ 34 ЗРАС.

БЕТОН М 150

НАГЕЛЬ 8  
 $\varnothing 100 \varnothing 30$

ЛЕНЗНИИЭП

ГАП ДАДЫЕВ  
 АРЛ. СВЕРЖЕВ

КАЧЕЛИ "ПИГРЫ" ФРАГМЕНТ/СТОЙКА/  
 РАЗРЕЗЫ.

320-066.84

- АС

ЛИСТ  
 26







СОГЛАСОВАНО

НАУСКИ РАДЕСЬ  
И КСННР ПАШС-НКО

ИНВЕН ПОДЛ ПОДПИСЬ И ДАТА ВЗАМ. ИМЕНЕ

Поз. обозначение	Обозначение	Наименование	Кол	Масса ед., кг	Примечание
15		ТРУБА $\phi 32 \text{ } \int = 3 \text{ } l = 600$	1	1,29 кг	
		ГОСТ 10704-76			
16		ПОЛОСА 100x200x6	2	1,87 кг	
		ГОСТ 82-70*			
17		ТРУБА $\phi 38 \text{ } \int = 3 \text{ } l = 20$	2	0,1 кг	
		ГОСТ 10704-76			
18		ШАЙБА $\phi 45$	2	0,3 кг	
		ГОСТ 1649-78			
19		ШПЛИНТ 5x40	2	0,013 кг	
		ГОСТ 397-79			
20		ТРУБА $\phi 32 \text{ } \int = 3 \text{ } l = 400$	1	0,86 кг	
		ГОСТ 10704-76			
21		ТРУБА $\phi 32 \text{ } \int = 3 \text{ } l = 380$	2	1,63 кг	
		ГОСТ 10704-76			

Поз. обозначение	Обозначение	Наименование	Кол	Масса ед., кг	Примечание
22		L32x32 l=213 $\int = 3$	2	1,63 кг	
		ГОСТ 8509-72*			
23		L32x32 l=290 $\int = 3$	2	0,85 кг	
		ГОСТ 8509-72*			
24		ПОЛОСА 200x250x6	2	2,34 кг	
		ГОСТ 82-70*			
25		БОЛТ М8 l=60	6	0,2 кг	
		ГОСТ 7805-70			
26		ГАЙКА М8	6	0,07 кг	
		ГОСТ 5915-70			
27		БОЛТ М10 l=250	2	0,9 кг	
		ГОСТ 7805-70			
28		ГАЙКА М10	4	0,05 кг	
		ГОСТ 5915-70			

ПРИВЗАН			

ЛЕНЗНИИЭП      ГАП      РАДЕСЬ      РАД      18.14      КАЧЕЛИ "ТИГРЫ"      320-066.84      -АС      ЛИСТ  
 Арх.      ЗЯРОВА      18.15      СПЕЦИФИКАЦИЯ /ПРОДОЛЖЕНИЕ/      30

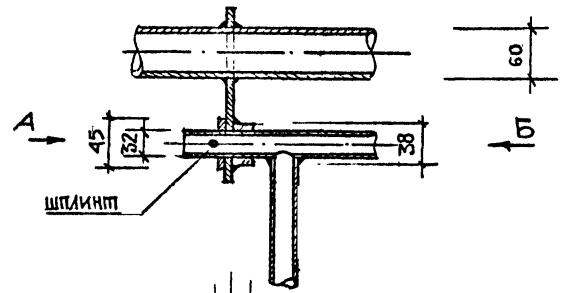


В.Е.Р. П.У.  
34  
1987

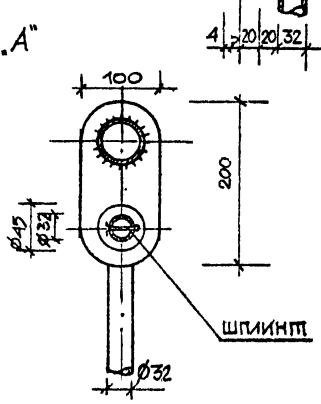
СОГЛАСОВАНО

И.А.С.М.Е. Р.А.С.Е.В.  
И.А.С.Е.В.  
И.А.С.Е.В.  
И.А.С.Е.В.

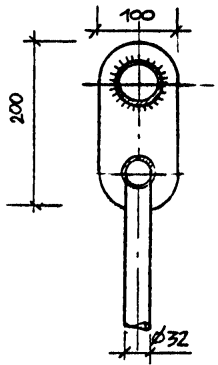
И.А.С.Е.В. ПОДП. ПОДПИСЬ И ДАТА



ВИД. А"



ВИД. Б"



Поз. обозначение	Обозначение	Наименование	Кол.	Масса ед., кг	Примечание
29		ШПЛИНТ $\phi 10 \times 90$	4	0,23кг	
		ГОСТ 397-79			
30		ПОЛОСА $200 \times 230 \times 6$	2	2,2кг	
		ГОСТ 82-70*			
31		ШУРУП $\phi 6 \ell=50$	12	0,3кг	
		ГОСТ 1145-70			
32		ТРУБА $\phi 32 \ell=700$	1	1,5кг	
		ГОСТ 10704-76			

Привязан

ЛенЗНИИЭП

ГАП Ращев РАИ 16187  
Арх. Засрева 11187

КАЧЕЛИ "ПИГРЫ" УЗЛЫ.  
СПЕЦИФИКАЦИЯ /ОКОНЧАНИЕ/

320-066.84

-АС

лист 31







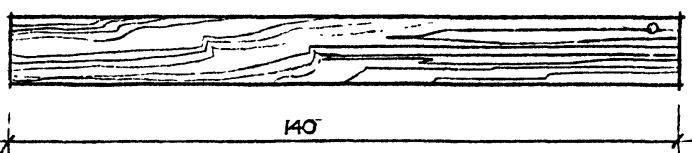
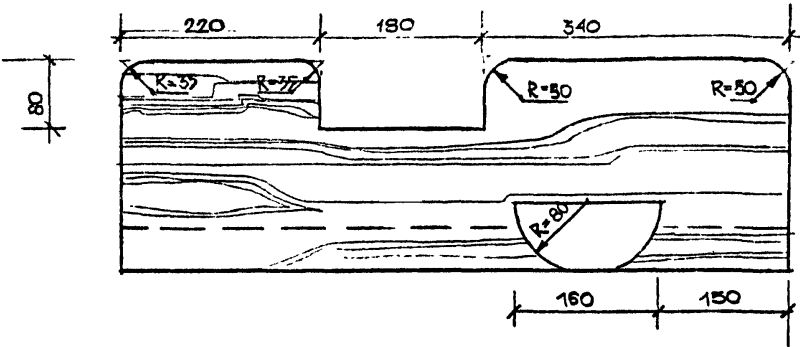
И. Е. П. У.  
3-й этаж  
г. Ленинград

СОГЛАСОВАНО

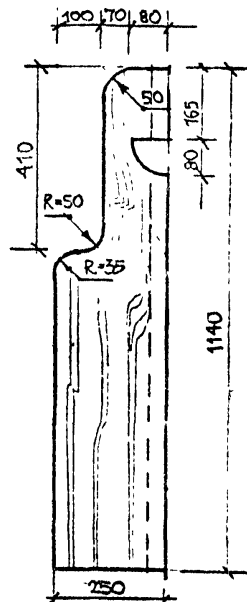
И. П. П. П.  
И. П. П. П.  
И. П. П. П.  
И. П. П. П.

И. П. П. П.  
И. П. П. П.  
И. П. П. П.  
И. П. П. П.

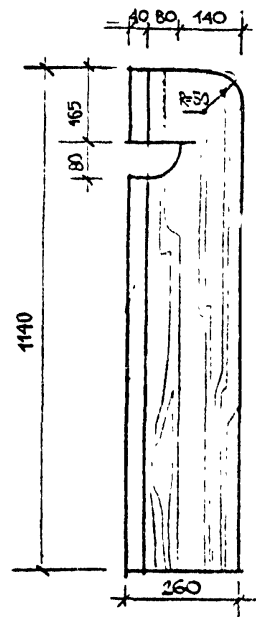
ноз. 3



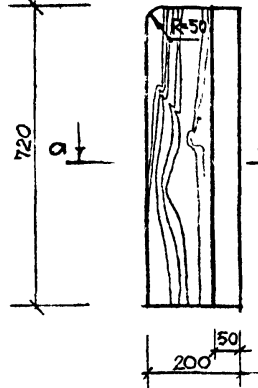
ноз. 1



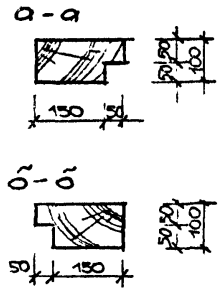
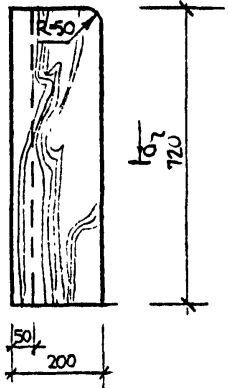
ноз. 2



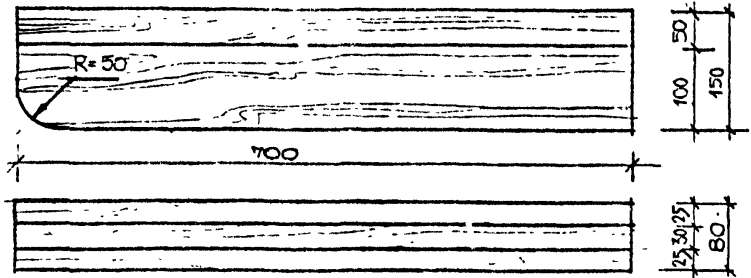
ноз. 5  
М 1:10



ноз. 6  
М 1:10



ноз. 4



ПРИВЯЗАН


ЛЕНЗНИИЭП

ГАП	ГАДЕЕВ	РАС	6.784
АРХ	ЗЫРЕВА	КВ	6.784

УСТАНОВКА ДЛЯ МАЗАНИЯ ВЕРЕЖКА  
ДЕТАЛИ.

320-066.84

-АС

Лист 35

Поз. обозначение	Обозначение	Наименование	Кол.	Масса ед. кт	Примечание
<b>ДЕРЕВЯННЫЕ ЭЛЕМЕНТЫ</b>					
1		ДОСКА 250 × 80 × 1140	2		0,046 м <sup>3</sup>
		ГОСТ 24454-80			
2		ДОСКА 260 × 80 × 1140	2		0,048 м <sup>3</sup>
		ГОСТ 24454-80			
3		ДОСКА 240 × 80 × 740	1		0,014 м <sup>3</sup>
		ГОСТ 24454-80			
4		БРУС 150 × 80 × 700	1		0,0084 м <sup>3</sup>
		ГОСТ 24454-80			
5		БРУС 200 × 100 × 720	2		0,03 м <sup>3</sup>
		ГОСТ 24454-80			
6		БРУС 200 × 100 × 720	2		0,03 м <sup>3</sup>
		ГОСТ 24454-80			
7		БРУС 160 × 100 × 2450	2		0,32 м <sup>3</sup>
		ГОСТ 24454-80			
8		БРУС 100 × 160 × 2640	4		0,17 м <sup>3</sup>
		ГОСТ 24454-80			
9		БРУС 100 × 160 × 2640	2		0,085 м <sup>3</sup>
		ГОСТ 24454-80			

Поз. обозначение	Обозначение	Наименование	Кол.	Масса ед. кт	Примечание
10		РЕЙКА Ø 50 с = 500	20		0,025 м <sup>3</sup>
		ГОСТ 24454-80			
11		БРУС 100 × 80 × 780	4		0,025 м <sup>3</sup>
		ГОСТ 24454-80			
12		БРУС 60 × 80 × 2000	4		0,038 м <sup>3</sup>
		ГОСТ 24454-80			
<b>КРЕПЕЖНЫЕ ЭЛЕМЕНТЫ</b>					
13		БОЛТ М10 с = 240	18	4,1 кг	
		ГОСТ 7798-70			
14		ГАЙКА М10 ГОСТ 5915-70	34	0,39 кг	
15		БОЛТ М8 с = 160	4	0,44 кг	
		ГОСТ 7798-70			
16		ГАЙКА М8 ГОСТ 5915-70	16	0,18 кг	
17		БОЛТ М8 с = 100	8	0,58 кг	
18		БОЛТ М8 с = 150	4	0,36 кг	
		ГОСТ 7798-70			
19		СП. КРУГЛАЯ Ø 10 с = 460	4	0,36 кг	
20		СП. КРУГЛАЯ Ø 10 с = 550	4	0,43 кг	
		ГОСТ 2590-71*			
21		ШАЙБА М10 ГОСТ 11371-78	64	0,26 кг	
22		ШАЙБА М8 ГОСТ 11371-78	32	0,093 кг	

СОГЛАСОВАНО

РАСЧЕТ

УТВЕРЖДЕНО

ЛЕНЗНИИЭП

РАСЧЕТ	РАСЧЕТ	РАСЧЕТ	РАСЧЕТ
А.А.	Б.Б.	В.В.	Г.Г.

УСТАНОВКА ДЛЯ ЛЕЖАНИЯ "ВЕРВЮК" СПЕЦИФИКАЦИЯ

320-066.84

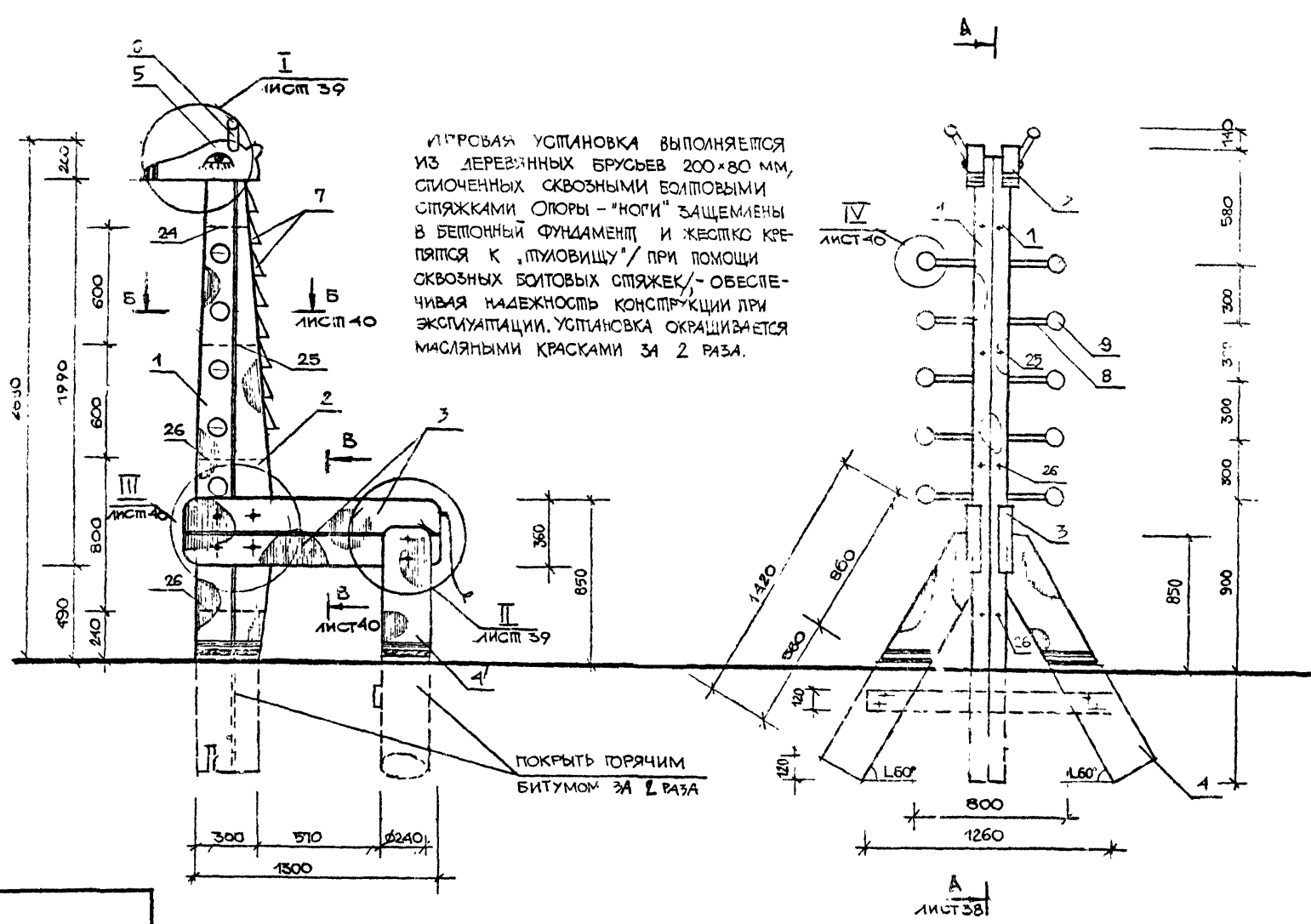
-АС

Лист 36

СОГЛАСОВАНО

Исполнитель: РАДИЕВ  
 Проверено: ДАВЕНКО  
 Утверждено: ШИВАКОВ

Подпись и дата  
 Подпись и дата  
 Подпись и дата



ИГРОВАЯ УСТАНОВКА ВЫПОЛНЯЕТСЯ ИЗ ДЕРЕВЯННЫХ БРУСЬЕВ 200x80 мм, СПЛОЧЕННЫХ СКВОЗНЫМИ БОЛТОВЫМИ СТЯЖКАМИ. ОПОРЫ - "НОГИ" ЗАЦЕМЛЕНА В БЕТОННЫЙ ФУНДАМЕНТ И ЖЕСТКО КРЕПЯТСЯ К "ШУЛОВИЩУ" ПРИ ПОМОЩИ СКВОЗНЫХ БОЛТОВЫХ СТЯЖЕК. ОБЕСПЕЧИВАЯ НАДЕЖНОСТЬ КОНСТРУКЦИИ ПРИ ЭКСПЛУАТАЦИИ. УСТАНОВКА ОКРАШИВАЕТСЯ МАСЛЯНЫМИ КРАСКАМИ ЗА 2 РАЗА.

ПОКРЫТЬ ГОРЯЧИМ БИТУМОМ ЗА 2 РАЗА

ЛЕНЗНИИЭП

ГАП	МАНЕВ	РАД	ОТ
АР.	ЗВЕРЕВ	Ш	Ш

ИГРОВАЯ УСТАНОВКА "ЖИРАФ" ДРУГИЕ ВИДЫ. ТЕХНИЧЕСКОЕ ОПИСАНИЕ.

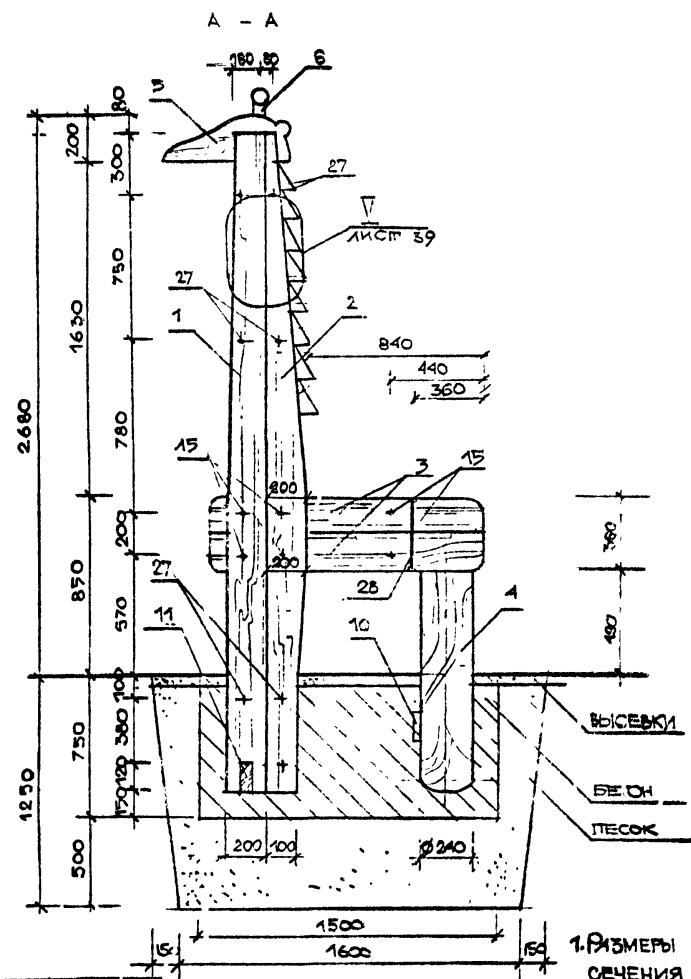
320-066.84

-АС

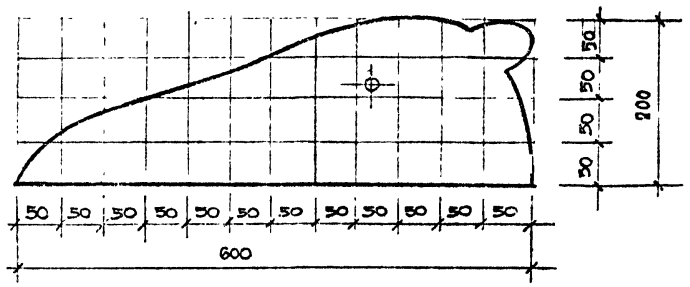
ЛИСТ 37

СОГЛАСОВАНО

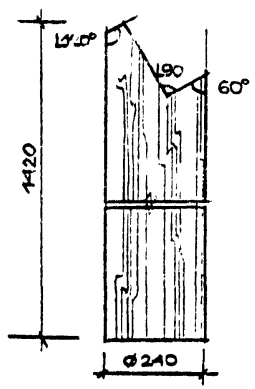
И.О.И.П. ПОДП. И ДАТА	И.О.И.П. ПОДП. И ДАТА	И.О.И.П. ПОДП. И ДАТА	И.О.И.П. ПОДП. И ДАТА
И.О.И.П. ПОДП. И ДАТА	И.О.И.П. ПОДП. И ДАТА	И.О.И.П. ПОДП. И ДАТА	И.О.И.П. ПОДП. И ДАТА



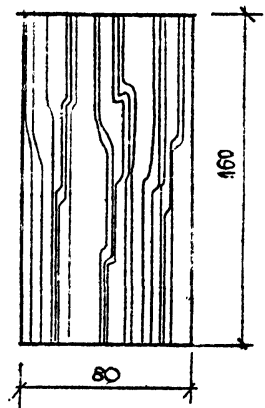
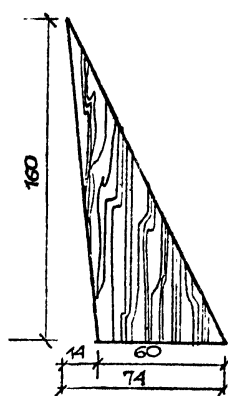
ноз. 5



ноз. 4



ноз. 7



1. РАЗМЕРЫ В СКОБКАХ ДАНЫ ДЛЯ ПОПЕРЕЧНОГО СЕЧЕНИЯ ФУНДАМЕНТОВ.

ЛЕНЗНИИЭП

ГАР	САДЕНЬ	И.О.И.П.	И.О.И.П.	ИГРОВАЯ УСТАНОВКА "ЖИРАФ"
АРА.	ЭВЕР ЕВА	И.О.И.П.	И.О.И.П.	РАЗРЕЗ, ДЕТАЛИ.

320-066.84

- АС

Лист 38







БЕРУНО  
241  
1988  
1988

СОГЛАСОВАНО

РАДЕЕВ  
ПЛАХИНСКО  
А.С. КОЛОДЦЕВ  
А.С. КОЛОДЦЕВ

ПОДПИСАТЬ И ДАТА  
ИЛИ № ПОДПИСАТЬ И ДАТА

Поз. обозначение	Обозначение	Наименование	Кол	Масса ед., кг	Примечание
<u>ДЕРЕВЯННЫЕ ДЕТАЛИ</u>					
1.		БРУС 200×80×3200 ГОСТ 8456-68	2		0,1 м <sup>3</sup>
2.		БРУС 200×80×3200 ГОСТ 24454-80	2		0,1 м <sup>3</sup>
3.		БРУС 200×80×1300 ГОСТ 24454-80	6		0,121 м <sup>3</sup>
4.		БРЕННО Ø240 в-1420 ГОСТ 9463-72	2	0	0,26 м <sup>3</sup>
5.		ДОСКА 200×80×600 ГОСТ 24454-80	2		0,019 м <sup>3</sup>
6.		РЕЙКА 50×50×380 ГОСТ 24454-80	2		0,0019 м <sup>3</sup>
7.		БРУС 74×80×160 ГОСТ 24454-80	16		0,016 м <sup>3</sup>
8.		РЕЙКА Ø45 в-460 ГОСТ 24454-80	5		0,0057 м <sup>3</sup>
9.		ШАР Ø100 ГОСТ 24454-80	10		0,01 м <sup>3</sup>

ПРИВЯЗАН

ЛЕНЗНИИЭП

ТАП  
АРЛ  
РАДЕЕВ  
ЗЫРЕВА

ИГРОВАЯ УСТАНОВКА "ЖИРАФ"  
СПЕЦИФИКАЦИЯ /НАЧМД/

320-066.84

- АС

41

Поз. обозначение	Обозначение	Наименование	Кол	Масса ед., кг	Примечание
10.		ДОСКА 120×20×1260 ГОСТ 24454-80	1		0,003 м <sup>3</sup>
11.		ДОСКА 120×20×800 ГОСТ 24454-80	1		0,002 м <sup>3</sup>
<u>МЕТАЛЛИЧЕСКИЕ ЭЛЕМЕНТЫ</u>					
14.		ПОЛОСА 80×40×8 ГОСТ 103-76	10	2 кг	
15.		БОЛТ М10 в-240 ГОСТ 7805-70	6	0,8 кг	
16.		ГАЙКА М10 ГОСТ 5915-70	30	0,34 кг	
17.		СП. КРУГЛАЯ Ø12 в-380 ГОСТ 2590-71*	1	0,34 кг	
18.		ГАЙКА М12 ГОСТ 5915-70	4	0,066 кг	







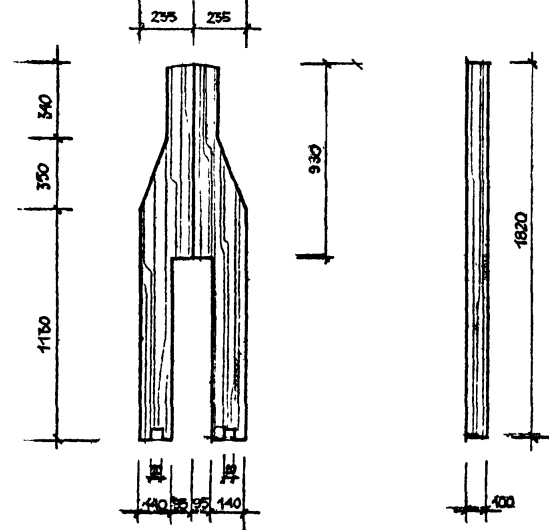
Б.Р.НО  
731 КСН  
С.И.ИИ.Т.В.А.

СОГЛАСОВАНО

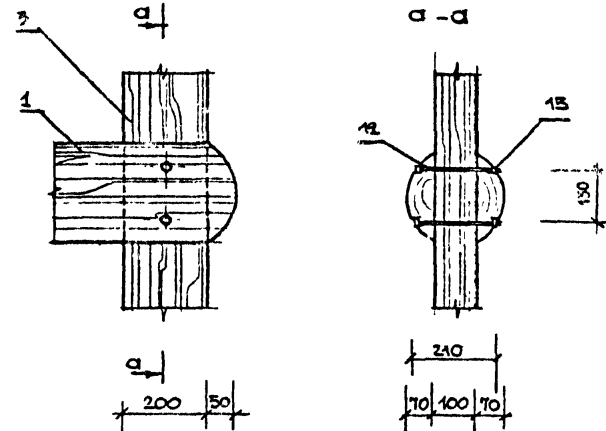
УАЧОМ РАДЕЕВ  
С.А.С.И.И.И.И.  
С.А.С.И.И.И.И.  
С.А.С.И.И.И.И.  
С.А.С.И.И.И.И.

ИЗМЕН. ПОДПИСЬ И ДАТА  
В.А.А.И.И.И.И.  
ПРИВЯЗАН

ноз. 2

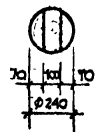
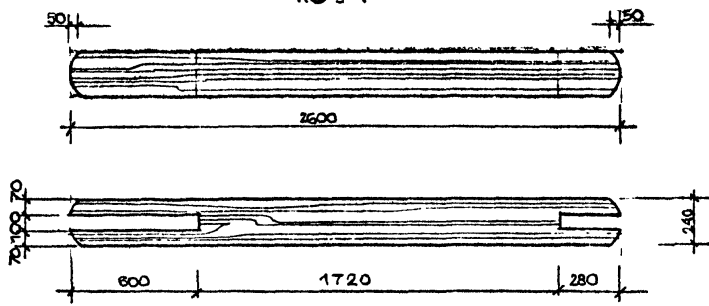


И

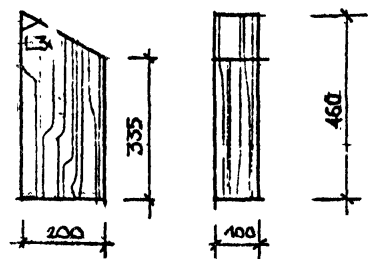


д. ВСЕ УЗЛЫ С ПРИМЕНЕНИЕМ БОЛТОВЫХ СОЕДИНЕНИЙ  
ВЫПОЛНЯЮТСЯ АНАЛОГИЧНО УЗЛУ "I".

ноз 1



ноз. 1



ЛЕНЗНИИЭП	ТАП РАДЕЕВ АРХ ЗБЕРЕВА	РАД.СО.И.И.И. С.А.С.И.И.И.И.	ИГРОВАЯ КАНОВКА "КОШКА" ДЕТАЛИ. УЗЕЛ. I.	320-066.84	- AC	ЛИСТ 46
-----------	---------------------------	---------------------------------	---	------------	------	------------

Сводная спецификация

Поз. обозначение	Обозначение	Наименование	Кол.	Масса ед., кг	Примечание
1		БРЕВНО $\varnothing 210$ $l = 2500$	1		0,12 м <sup>3</sup>
		ГОСП 9463-72			
2		ДОСКА 235*100*1820	2		0,086 м <sup>3</sup>
		ГОСП 24454-80			
3		БРУС 200*100*1800	1		0,036 м <sup>3</sup>
		ГОСП 24454-80			
4		БРУС 200*100*460	2		0,019 м <sup>3</sup>
		ГОСП 24454-80			
5		БРУС 95*100*200	2		0,009 м <sup>3</sup>
		ГОСП 24454-80			
6		БРУС 220*70*340	4		0,021 м <sup>3</sup>
		ГОСП 24454-80			
7		БРУС 235*70*340	4		0,023 м <sup>3</sup>
		ГОСП 24454-80			
8		РЕЙКА $\varnothing 40$ $l = 130$	5		0,005 м <sup>3</sup>
		ГОСП 24454-80			
9		ЦАП $\varnothing 130$	10		2,01 м <sup>3</sup>
		ГОСП 24454-80			

Поз. обозначение	Обозначение	Наименование	Кол.	Масса ед., кг	Примечание
10		ДОСКА 120*20*600	3		0,005 м <sup>3</sup>
11		ДОСКА 120*20*860	1		0,002 м <sup>3</sup>
		ГОСП 24454-80			
12		БОЛТ М 8 $l = 240$	6		0,7 кг
		ГОСП 7805-70			
13		БОЛТ М 8 $l = 100$	2		0,15 кг
		ГОСП 7805-70			
14		БОЛТ М 8 $l = 200$	3		0,3 кг
		ГОСП 7805-70			
15		ГАЙКА М 8	11		0,12 кг
		ГОСП 5915-70			
16		ШАЙБА 8	11		0,05 кг
		ГОСП 6402-70			

СОГЛАСОВАНО

ИГОРЬ ПЛЕШИН  
ИГОРЬ ПЛЕШИН  
ИГОРЬ ПЛЕШИН

ИНВ. ПОДЛ. ПОДПИСИ И ДАТА

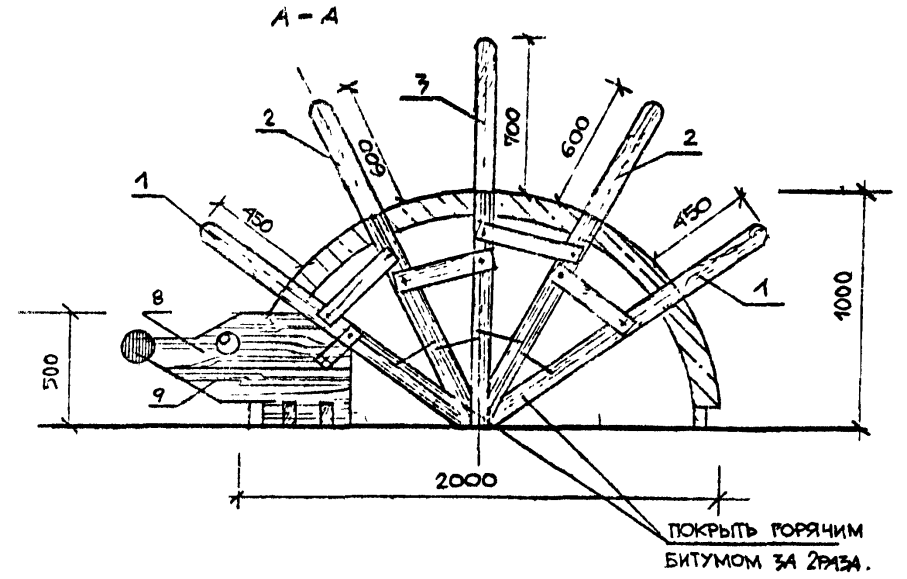
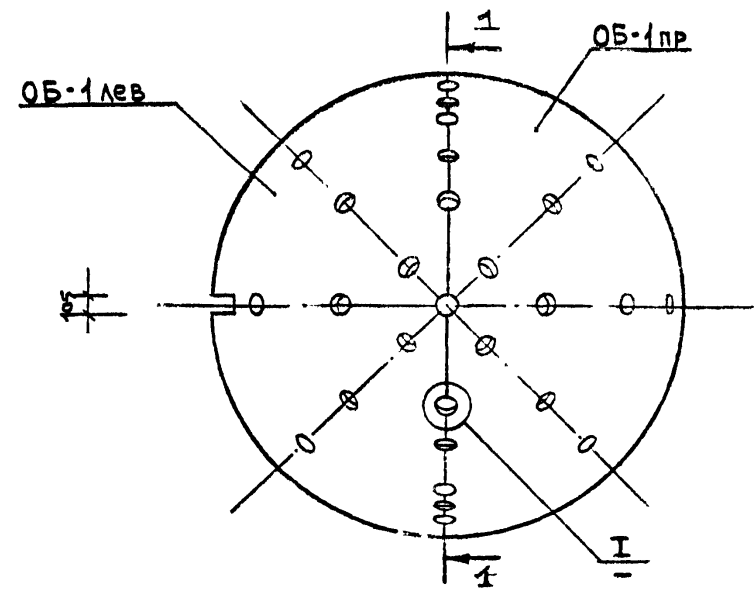
ПРИВЯЗАН

ЛЕНЗНИИЭП	ГАП	ПЛЕТЬ	20/2	01/84	ИГРОВАЯ УСТАНОВКА "КОШКА" СПЕЦИФИКАЦИЯ	: 20-066.84	- АС	ЛИСТ
	АРХ	ЗЫРОВА	2/1	01/84				46

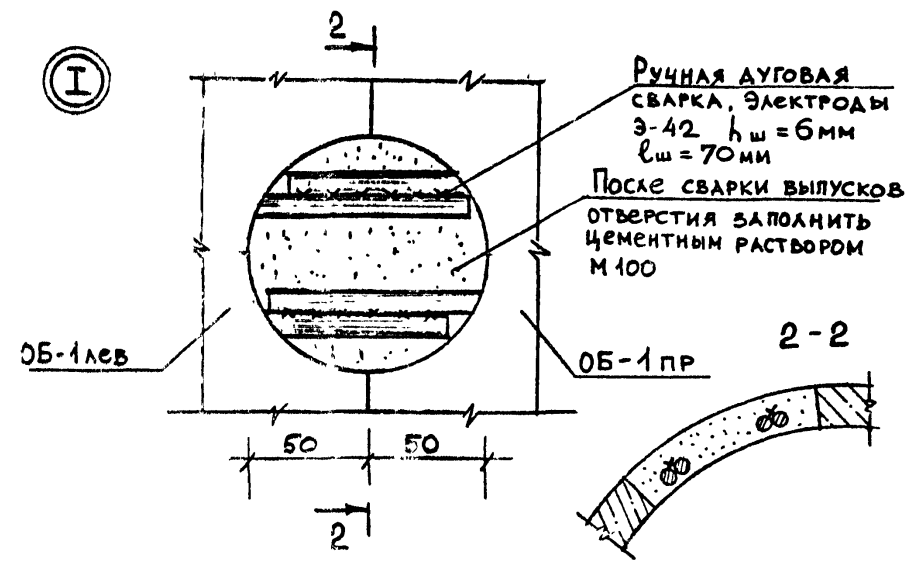
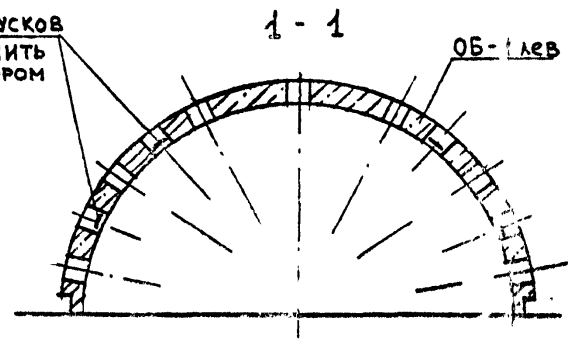




МОНТАЖНАЯ СХЕМА



После сварки выпусков  
отверстия заполнить  
цементным раствором  
марки 400



ПРИКРЕПЛЕНИЕ

ЛЕНЗНИИЭП

ГЛАВ	САДЧЕВ	РАСЧЕТ	РАСЧЕТ
АРХ	СВЕРЖА	РАСЧЕТ	РАСЧЕТ

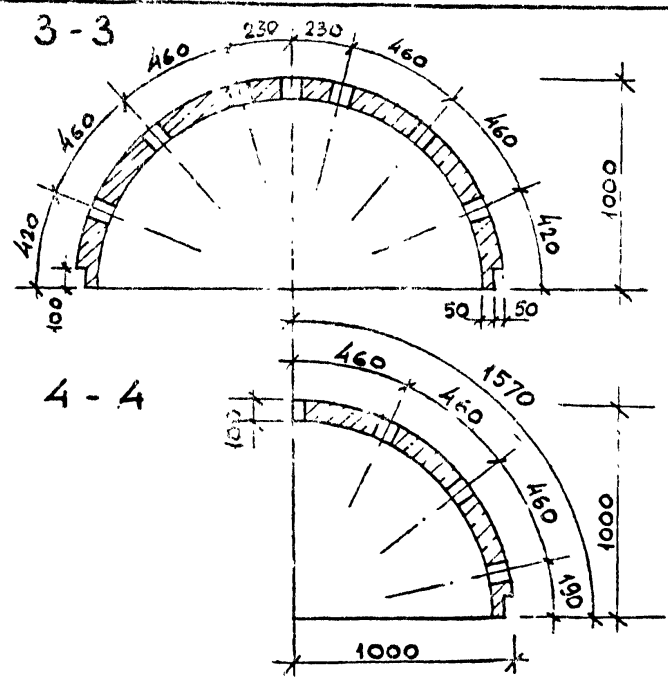
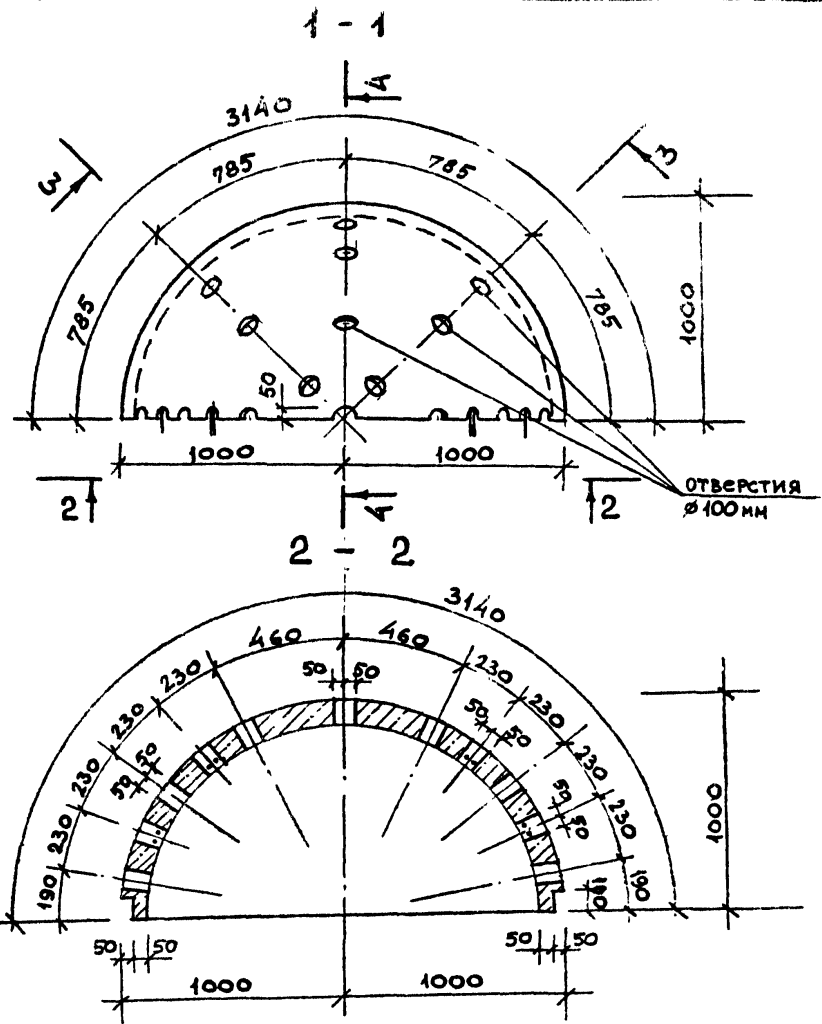
УСТРОЙСТВО ДЛЯ ИЗВАННЯ "ЕЖИК"  
МОНТАЖНАЯ СХЕМА. РАЗРЕЗЫ.

32/1-066.84

- AC

ЛИСТ  
48

СОГЛАСОВАНО  
 Исполнитель: П. Д. Давыдов  
 Проверено: П. Д. Давыдов  
 Утверждено: П. Д. Давыдов  
 Дата: 10.08.2010  
 Подпись: П. Д. Давыдов  
 Должность: Инженер



Формат	Зона	Поз	Обозначение	Наименование	Кол	Примечание
				ОБ-1П		
				<u>СБОРОЧНЫЕ ЕДИНИЦЫ</u>		
				СЕТКА АРМАТУРНАЯ С1	1	30,8 кг
				ОТДЕЛЬНЫЕ СТЕРЖНИ	-	10,43 кг
				<u>МАТЕРИАЛЫ</u>		
				Бетон марки 200	-	0,281 м³

Данная спецификация учитывает количество сборочных единиц. Спецификацию на арматурные изделия см. лист АС-51.

Привязан			

ЛенЗНИИЭП  
 ГАП П. Д. ДАВЫДОВ  
 АРХ. С. В. СЕРБОВА

Устройство для 143/143 "Ежик"  
 железобетонная оболочка ОБ-1П  
 установка. Спецификация

320-066.84

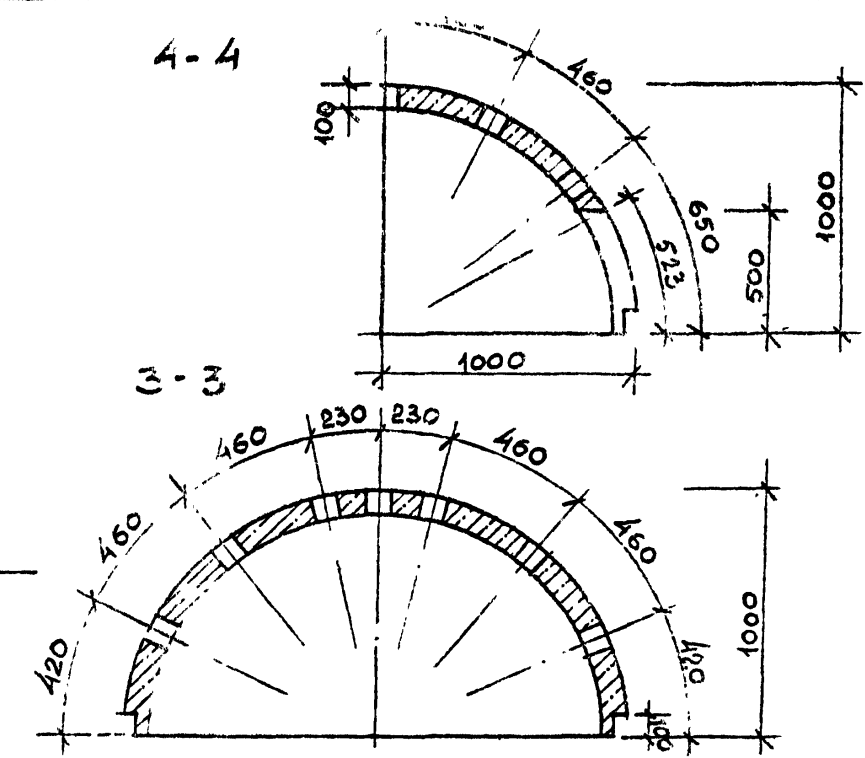
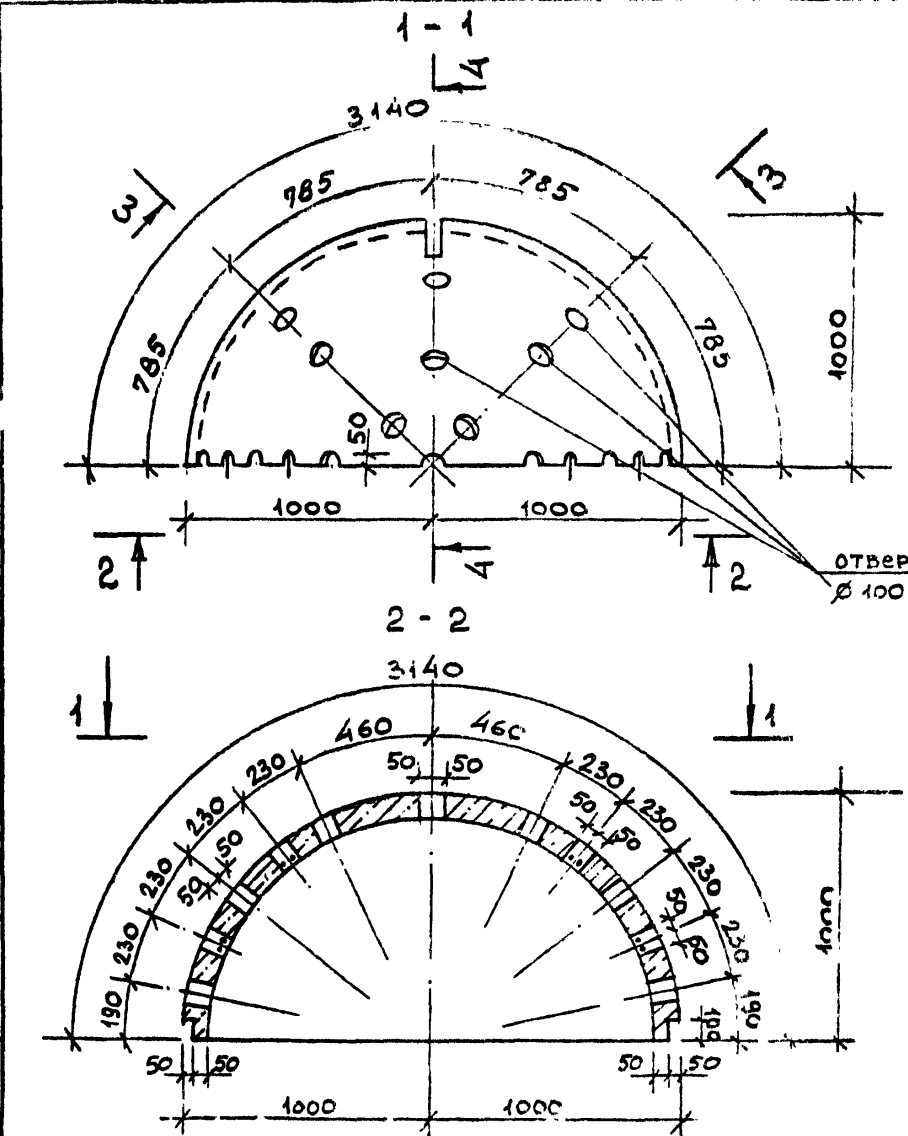
-АС

Лист 49

СОГЛАСОВАНО

Исполнитель: И.И. Сидоров  
 Проверено: В.В. Петров  
 Утверждено: А.А. Иванов

Дата: 15.05.84  
 Подпись и дата: В.В. Петров  
 Инв. №: 15/84



№ зоны	Обозначение	Наименование	Кол.	Примечание
		ОБ-1Л		
		СБОРОЧНЫЕ ЕДИНИЦЫ		
		СЕТКА АРМАТУРНАЯ С1	1	30,8 кг
		ОТДЕЛЬНЫЕ СТЕРЖНИ	-	40,43 кг
		МАТЕРИАЛЫ		
		БЕТОН МАРКИ 200	-	0,281 кг

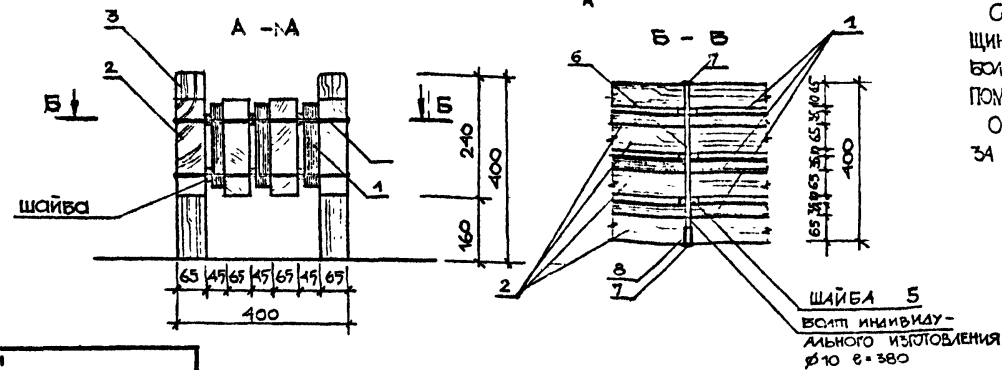
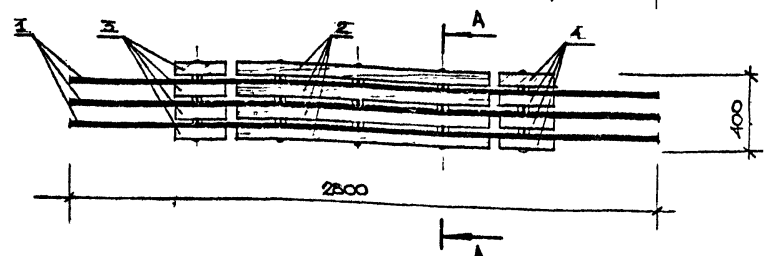
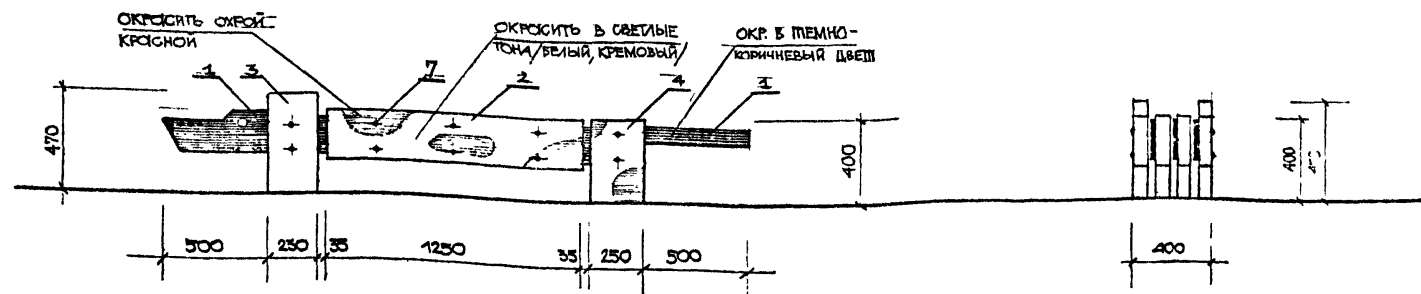
ДАННАЯ СПЕЦИФИКАЦИЯ УЧИТЫВАЕТ КОЛИЧЕСТВО СБОРОЧНЫХ ЕДИНИЦ. СПЕЦИФИКАЦИЮ НА АРМАТУРНЫЕ ИЗДЕЛИЯ СМ. ЛИСТ АС-51

ПРИЗЫВКИ


ЛЕНЗНИИЭТ	ГАП РАДЧЕВ	РАУ ПИР	УСТРОЙСТВО ДЛЯ ЛАЗАНИЯ "ЕЖИК" ЖЕЛЕЗОБЕТОННАЯ ОБОЛОЧКА ОБ-1Л ОТКАЛКА. СПЕЦИФИКАЦИЯ	220-066.84	- АС	ЛИСТ 50
-----------	------------	---------	---	------------	------	---------







Скамья "Тикса" предназначена для детской площадки. Она используется как детьми, так и взрослыми для сидения. Маленькие дети могут использовать ее в качестве бум.

Скамья переносная выполняется из досок толщиной 65мм и 35мм, закрепленных между собой болтовыми соединениями. Между досками, при помощи шайб образуются щели для стока воды.

Окраска производится масляными красками за 2 раза. Указания по окраске - см.чертеж.

СОГЛАСОВАНО  
 ШКОЛА МАДЕВ  
 КОМП. ПАШЕНКО  
 Д. БОСНОВ  
 ШКОЛА МАДЕВ  
 КОМП. ПАШЕНКО  
 Д. БОСНОВ  
 ШКОЛА МАДЕВ  
 КОМП. ПАШЕНКО  
 Д. БОСНОВ

Привязан

ЛенЗНИИЭП

ГАП МАДЕВ РАЙОН  
 АРХ. ЗВЕРЕВА ЗР-0184

Скамья "Тикса" ОБЩИЕ ВИДЫ. РАЗРЕЗЫ ТЕХНИЧЕСКОЕ ОПИСАНИЕ

320-066.84

- АС

Лист 53

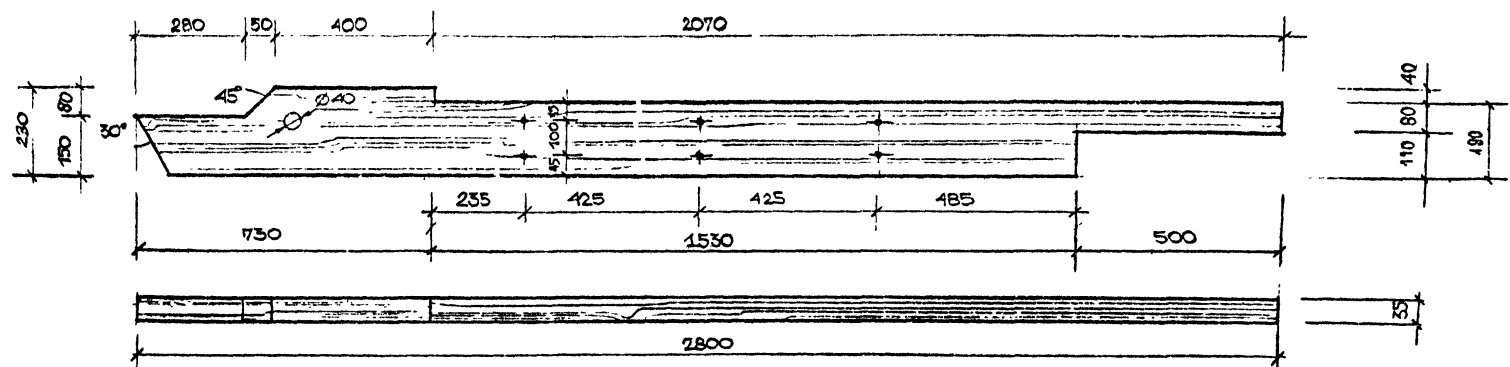
СОГЛАСОВАНО

ИЩОЛ ПАЛЕВ  
В. СЕРИЕ ПАВЕНО  
В. ЛАНКО ПЕРИЧЕСКА

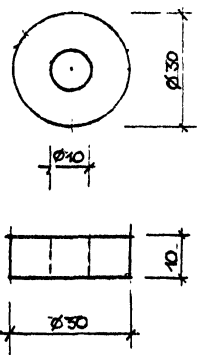
СЛОВА ПОДПИСИ И ДАТА ВЗМА НА 10/24

*Handwritten signature*

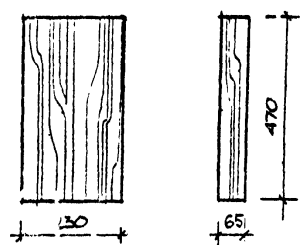
Поз. 1



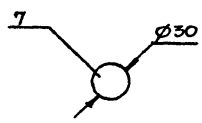
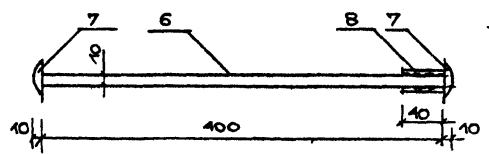
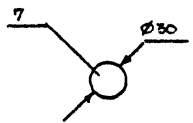
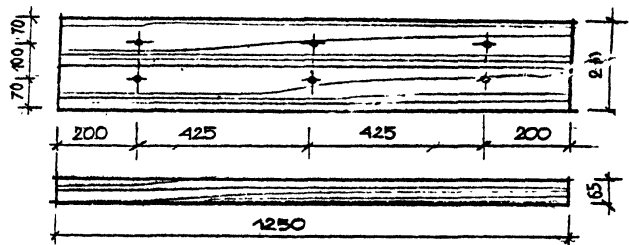
Поз. 5 М 1:1



Поз. 3 М 1:10



Поз. 2 М 1:10



ПРИВЯЗАН

ЛЕНЗНИИЭП

КАП	ПАЛЕВ	1225	10/24
АРХ	СЪ ПЕВА	3/11	10/24

Скамья „ТАКСА“. ДЕТАЛИ.

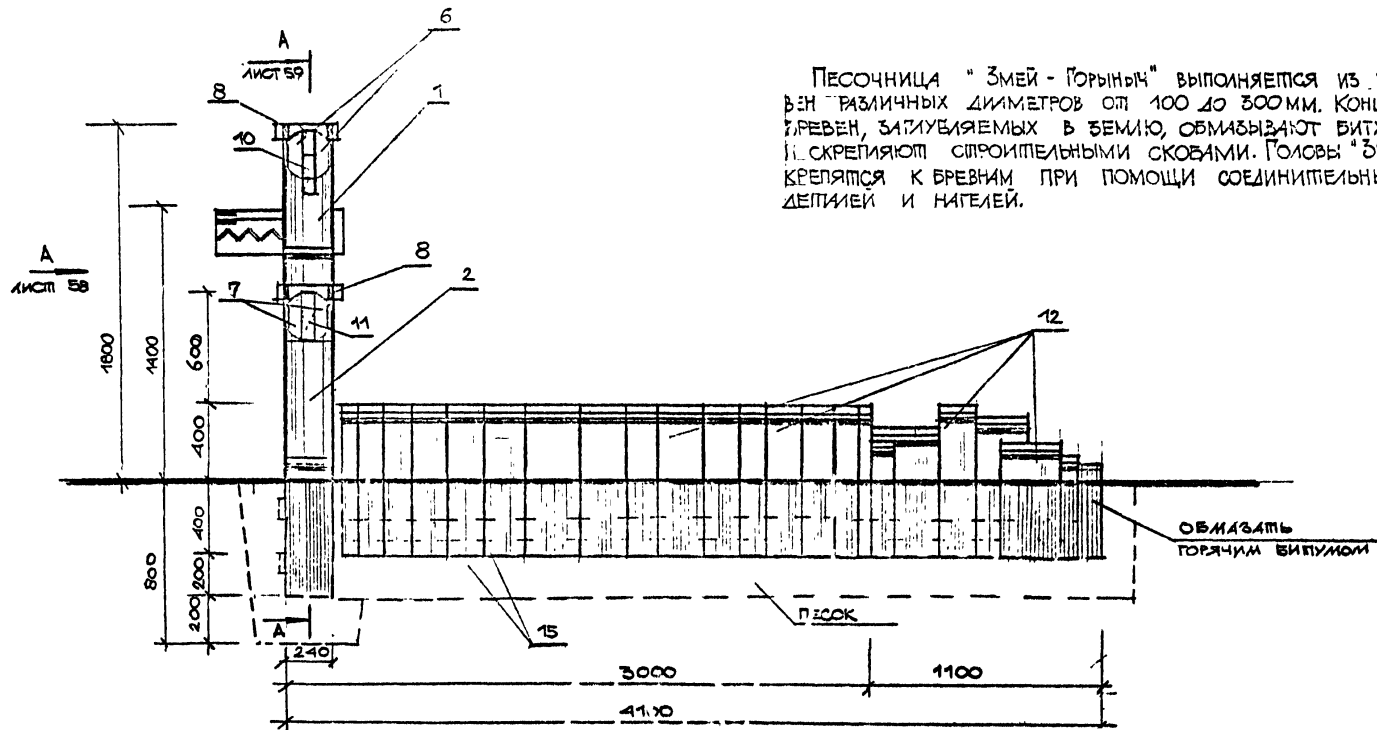
320-066.84

- АС

ЛИСТ
54







1. План песочницы см. лист 57.

СОГЛАСОВАНО

И. КОСОВ	И. КОСОВ	И. КОСОВ	И. КОСОВ
И. КОСОВ	И. КОСОВ	И. КОСОВ	И. КОСОВ
И. КОСОВ	И. КОСОВ	И. КОСОВ	И. КОСОВ
И. КОСОВ	И. КОСОВ	И. КОСОВ	И. КОСОВ

ПОДПИСЬ И ДАТА	ВЗНАК	ИФН № ПОДЛ

ПРИВЯЗАН

ЛенЗНИИЭП

РАД	РАДЧЕВ	РАД-2018
АРХ	ЗЕРЕНА	71-2 2078

Песочница "Змей - Горыныч"  
Общий вид. Техническое описание

320-066.84

-АС

ЛИСТ 56

2. 11.11.11  
7.11.11

С. С. ГАСОВИЧ

ИЗДАТЕЛЬ	РАДЧЕВ	1992	1992
КОПИРОВАНИЕ	РАДЧЕВ	1992	1992
КОПИРОВАНИЕ	РАДЧЕВ	1992	1992

ИЗДАТЕЛЬ	РАДЧЕВ	1992	1992
КОПИРОВАНИЕ	РАДЧЕВ	1992	1992
КОПИРОВАНИЕ	РАДЧЕВ	1992	1992

ПРИВЯЗАН			

ЛЕНЗНИИЭП

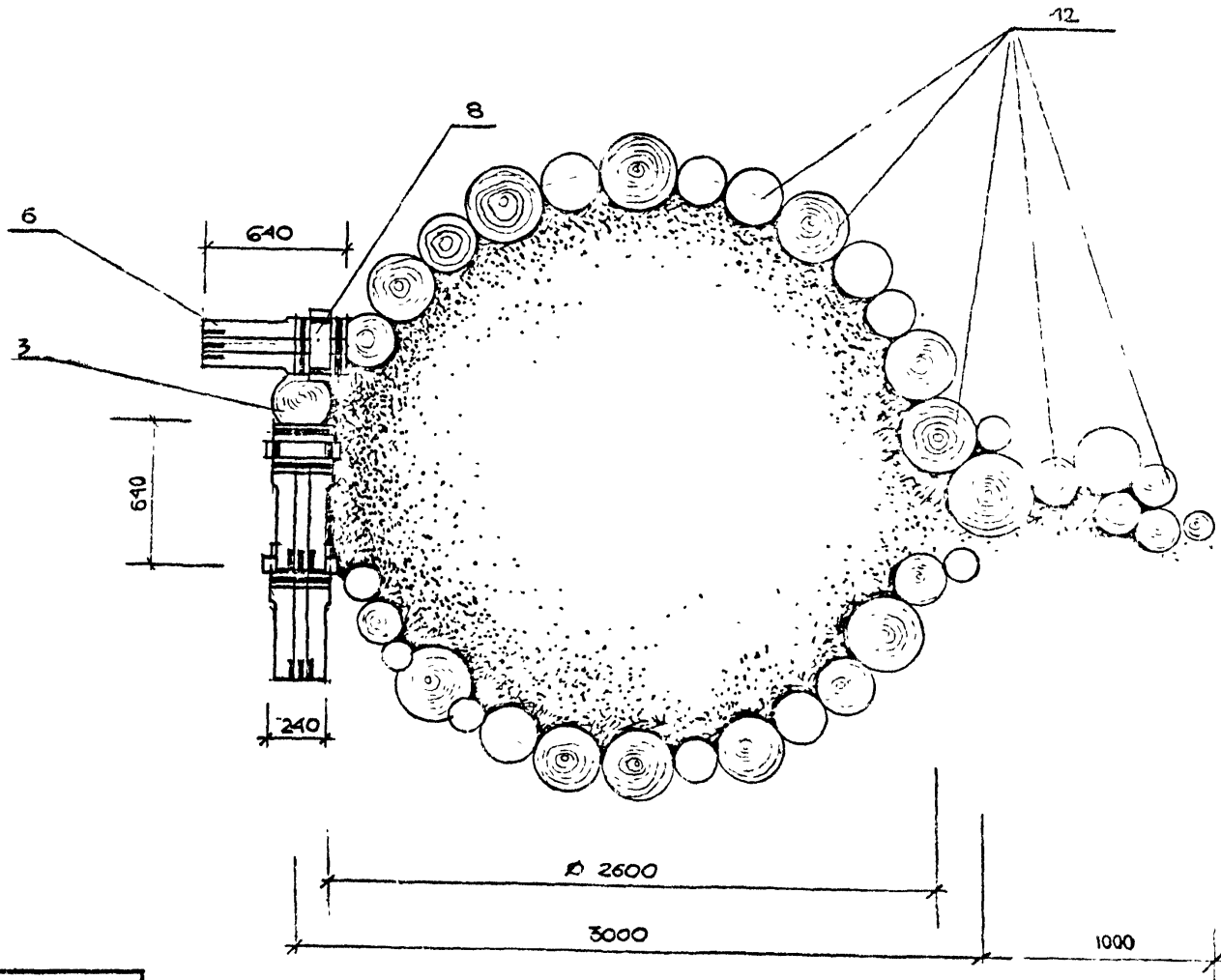
РАД	РАДЧЕВ	РАДЧЕВ	РАДЧЕВ
АРХ	ЗЫРОВА	РАДЧЕВ	РАДЧЕВ

ПЕСОЧНИЦА ЗМЕЙ-ГОРЫНЫЧ. П.14Н

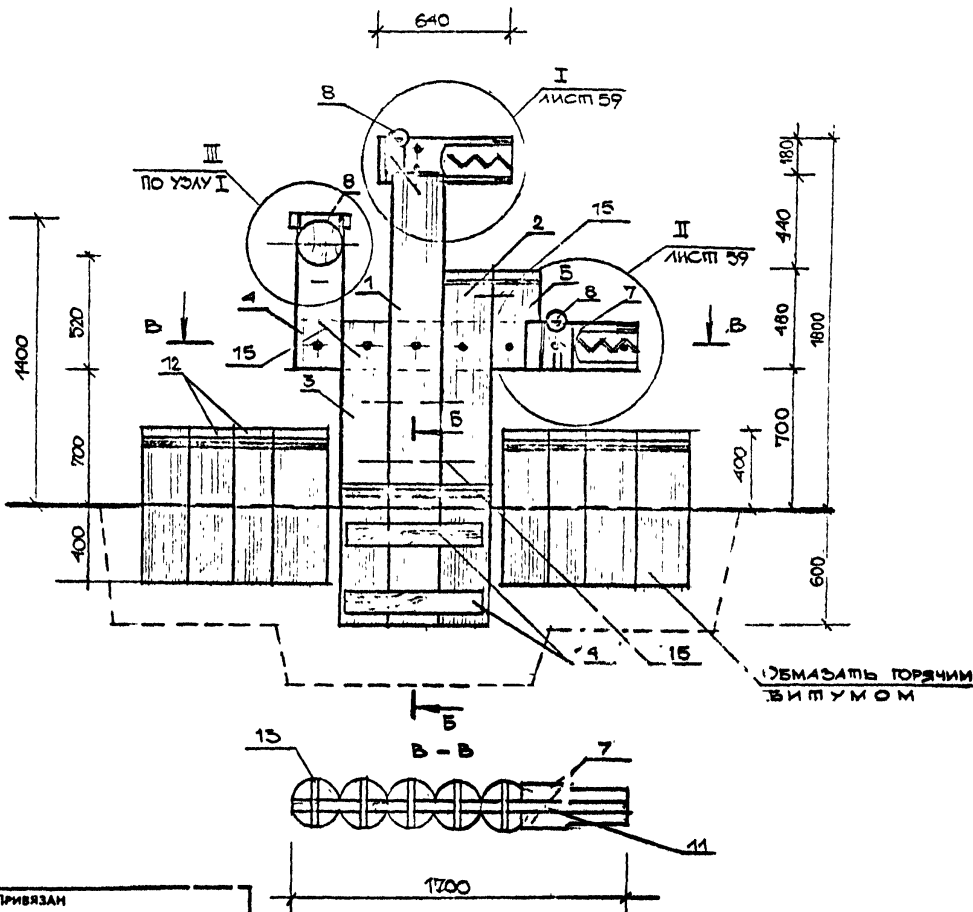
320-066.84

-АС

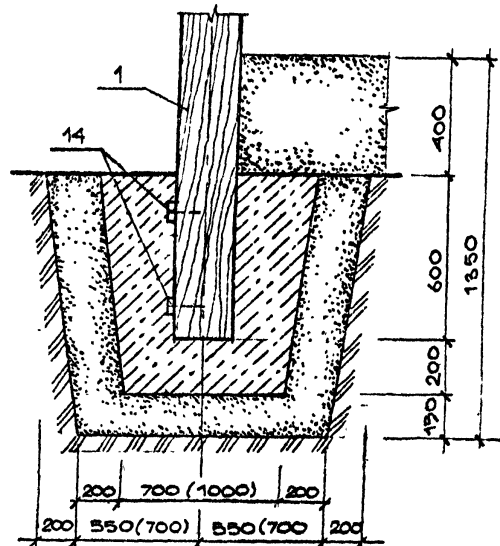
57



ВИД А



Б - Б



1. В СЕЧЕНИИ Б-Б ЦИФРЫ В СКОБКАХ  
ОБОЗНАЧАЮТ ПРОДОЛЬНЫЕ РАЗМЕРЫ  
ФУНДАМЕНТА.

СОГЛАСОВАНО

ИЗДАТЕЛЬСТВО  
СТРОИТЕЛЬСТВА  
И АРХИТЕКТУРЫ  
УРСР

ИЗДАТЕЛЬСТВО  
СТРОИТЕЛЬСТВА  
И АРХИТЕКТУРЫ  
УРСР

ПРИВЯЗАН

ЛЕНЗНИИЭП

ТАД	РАЗРБ	РАСЧ	ВСТА
ЛУХ	СВЕТ	ВСТА	ВСТА

ПЕСОЧНИЦА "ЗМЕЙ ГОРЫНЫЧ".  
ВИД "А". СЕЧЕНИЯ.

320-066.84

- АС

ЛИСТ  
58



### Сводная спецификация

Поз. обозначение	Обозначение	Наименование	Кол.	Масса ед., кг	Примечание
1		БРЕВНО Ø240 l=2200	1		0,21 м³
		ГОСТ 9463-72			
2		БРЕВНО Ø240 l=1780	1		0,081 м³
		ГОСТ 9463-72			
3		БРЕВНО Ø240 l=1540	1		0,07 м³
		ГОСТ 9463-72			
4		БРЕВНО Ø240 l=520	1		0,024 м³
		ГОСТ 9463-72			
5		БРЕВНО Ø240 l=480	1		0,0216 м³
		ГОСТ 9463-72			
6		1/2 БРЕВНА Ø240 l=640	4		0,036 м³
		ГОСТ 9463-72			
7		1/2 БРЕВНА Ø240 l=360	2		0,014 м³
		ГОСТ 9463-72			

Поз. обозначение	Обозначение	Наименование	Кол.	Масса ед., кг	Примечание
8		БРЕВНО Ø80 l=340	3		0,02 м³
		ГОСТ 9463-72			
9		ДОСКА 120 x 640 x 50	1		0,009 м³
		ГОСТ 9463-72			
10		ДОСКА 220 x 640 x 50	1		0,008 м³
		ГОСТ 9463-72			
11		ДОСКА 1700 x 240 x 50	1		0,022 м³
		ГОСТ 9463-72			
12		БРЕВНО Ø100+300 l=800	50		2,83 м³
		ГОСТ 9463-72			
13		БОЛТ М 12 x 220	15		3,18 кг
		ГОСТ 7798-70			
14		ДОСКА 80x20x720	2		0,003 м³
		ГОСТ 24454-80			
15		СКОБА Ø10 l=300	110		205 кг
		ГОСТ 2590-71*			
16		ШАЙБА 12	30		0,02 кг
		ГОСТ 11571-70*			

СОГЛАСОВАНО

ИЗДАНИЕ 1.0

ИЛИ № ПОДП. ПОДПИСЬ И ДАТА

ПРИВЯЗАН			

ЛенЗНИИЭП

РАД. ПИДЕЕВ. РАД. ПИДЕЕВ. РАД. ПИДЕЕВ. РАД. ПИДЕЕВ.  
 АРХ. СЫРЕНКО. АРХ. СЫРЕНКО. АРХ. СЫРЕНКО. АРХ. СЫРЕНКО.

Песочница "Змей-Горыныч" СПЕЦИФИКАЦИЯ

320-066.84

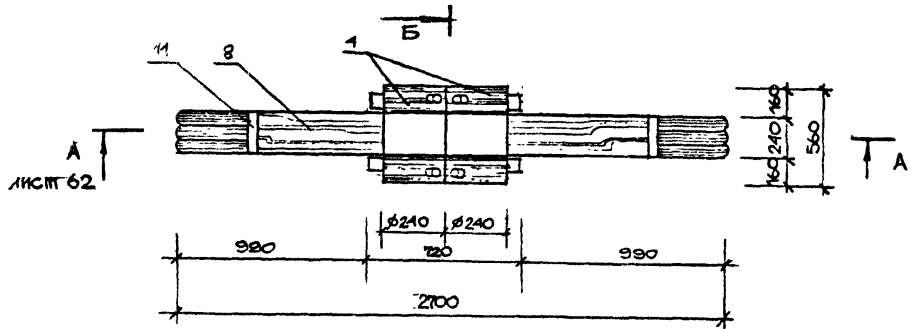
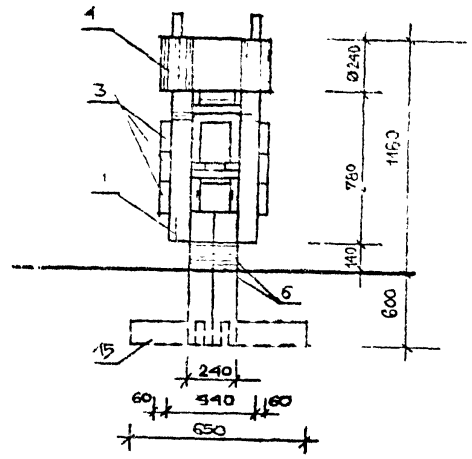
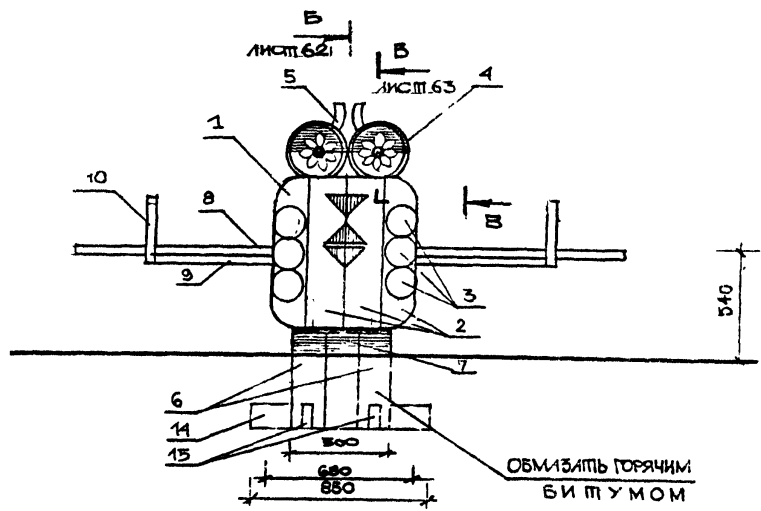
- АС

ЛИСТ 60

СОГЛАСОВАНО

НИКОЛА РАЙСЕР  
ЛЕОНИД ЛАМЕНКО  
АЛЕКСАНДР ПИЛАЕВ

ЛЕНА ПОДЛ. ПОДПИСЬ И ДАТА  
ВЗАМ. ИЛИ ИЛИ



ОПОРНЫЙ ЭЛЕМЕНТ КАЧАЛКИ ВЫПОЛНЯЕТСЯ ИЗ СТОЧЕННЫХ ДЕРЕВЯННЫХ БРУСЬЕВ И ОБРЕЗОВ КРУПНЫХ БРЕВЕН. КРЫШКА "СОВЫ" ДОСКА ТОЛЩИНОЙ 40ММ, ИМЕЮТ НА КОНЦАХ ЗАКРУГЛЕНИЯ И ОПОРНЫЕ РУЧКИ. ФУНДАМЕНТ ВЫПОЛНЯЕТСЯ ИЗ БЕТОНА М-150. РИСУНОК НАНОСИТСЯ ПО ТРАФАРЕТУ МАСЛЯНЫМИ КРАСКАМИ.

Привязан

ЛенЗНИИЭП	ГАП	МАДЕЕВ	РАУ	0184	Качалка "Сова". Общие виды. Техническое описание.	320-066.84	- АС	Лист 61
	АРД	СЫРЕРБА	РАУ	0184				





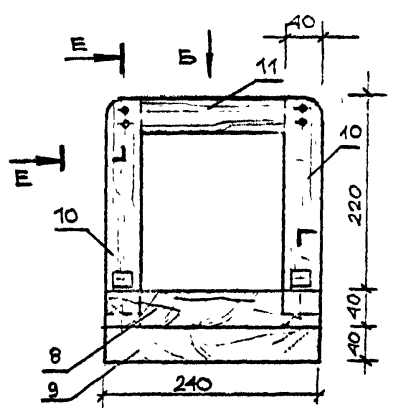


СОГЛАСОВАНО

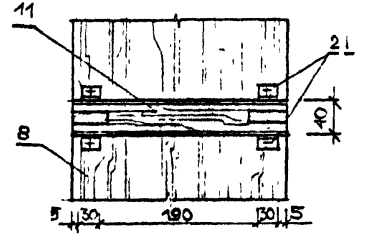
И.С.С. КАЛЕР  
И.С.С. ПАВЛЕНКО  
И.С.С. БЕЛЫХ

И.С.С. ПОДП  
ПОДПИСЬ И ДАТА  
ВЗЛМ. И.С.С. №

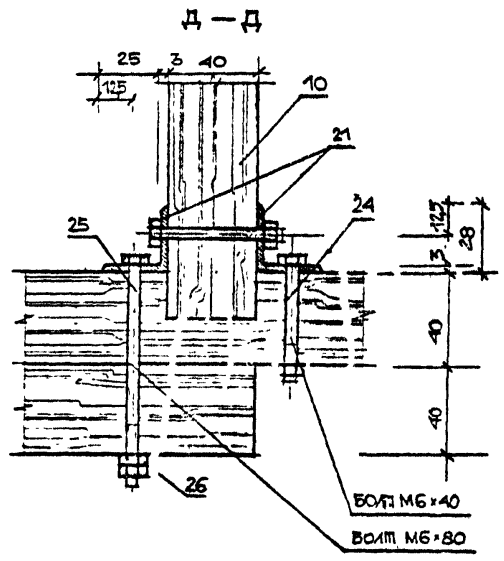
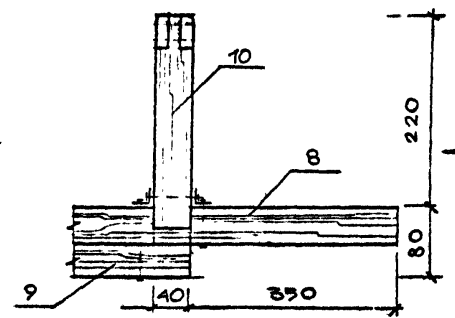
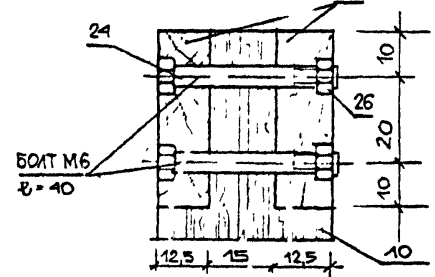
ВИД А



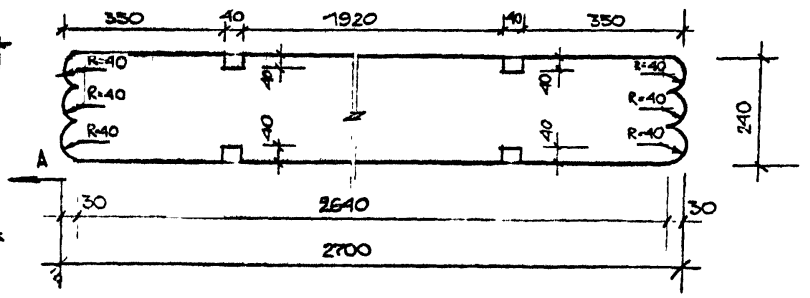
ВИД Б



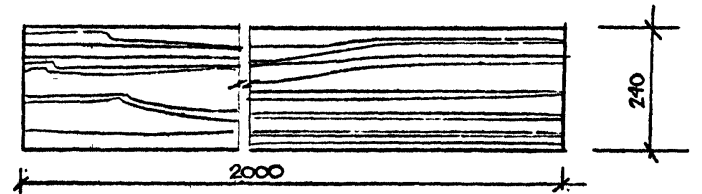
Г-Г



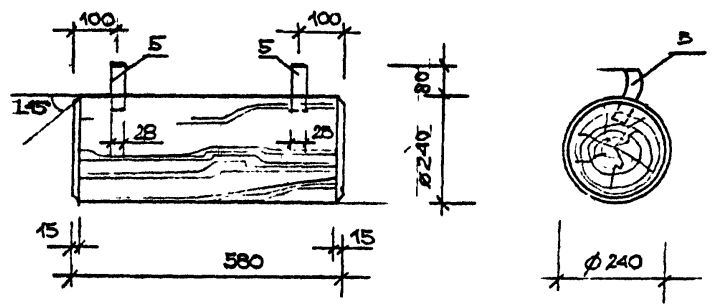
Поз. 8.



Поз. 9.



Поз. 4.



Привязан


ЛЕНЗНИИЭП	ТАП АД	РАБЕБ БРЕГЕНА	РАД И.С.С. № 6184	КАЧКА "СОВА" РАБРЕЗЫ. ДЕТАЛИ.	320-066.84	- АС	ЛИСТ 6А
-----------	-----------	------------------	----------------------	----------------------------------	------------	------	------------

Садовая спецификация

Поз. обозначение	Обозначение	Наименование	Кол	Масса од.кг	Примечание
1.	<u>ДЕРЕВЯННЫЕ</u>	<u>ЭЛЕМЕНТЫ</u>			
1.		ДОСКА 780x170x50	4	0,027м <sup>3</sup>	
		ГОСТ 24454-80			
2.		ДОСКА 780x200x50	12	0,094м <sup>3</sup>	
		ГОСТ 24454-80			
3.		БРЕВНО Ø 110 l=60	12	0,017 м <sup>3</sup>	
		ГОСТ 9463-72			
4.		БРЕВНО Ø 240 l=580	2	0,053 м <sup>3</sup>	
		ГОСТ 9463-72			
5.		ДОСКА 50x80x28	4	0,0003 м <sup>3</sup>	
		ГОСТ 24454-80			
6.		БРУС 150x120x970	4	0,08 м <sup>3</sup>	
		ГОСТ 24454-80			
7.		БРУС 200x130x1020	2	0,053 м <sup>3</sup>	
		ГОСТ 24454-80			
8.		ДОСКА 240x40x2700	1	0,026 м <sup>3</sup>	
		ГОСТ 24454-80			
9.		ДОСКА 240x40x2000	1	0,02 м <sup>3</sup>	
		ГОСТ 24454-80			
10.		БРУС 40x40x240	2	0,0008 м <sup>3</sup>	
		ГОСТ 24454-80			

Поз. обозначение	Обозначение	Наименование	Кол	Масса од.кг	Примечание
11.		БРУС 40x40x240	1	0,0004 м <sup>3</sup>	
		ГОСТ 24454-80			
12.		ДОСКА 200x25x460	2	0,0046 м <sup>3</sup>	
		ГОСТ 24454-80			
13.		ДОСКА 100x25x480	2	0,0024 м <sup>3</sup>	
		ГОСТ 24454-80			
14.		ДОСКА 100x25x850	2	0,003 м <sup>3</sup>	
		ГОСТ 24454-80			
15.		ДОСКА 100x25x650	2	0,0033 м <sup>3</sup>	
		ГОСТ 24454-80			
		<u>МЕТАЛЛИЧЕСКИЕ ДЕТАЛИ</u>			
16.		ТРУБА Ø 40 S=2 l=240	1	0,32 кг	
		ГОСТ 10704-76			
17.		ТРУБА Ø 45 S=2 l=174	1	0,37 кг	
		ГОСТ 10704-76			
18.		СП. ПОЛОСОВАЯ 80x80x4 ГОСТ 103-76	2	0,4 кг	
19.		СП. ПОЛОСОВАЯ 80x140x4	2	0,7 кг	
		ГОСТ 103-76			
20.		СП. ПОЛОСОВАЯ 150x220x4	1	1,04 кг	
		ГОСТ 103-76			

СОГЛАСОВАНО

ПРОЕКТ  
 И. КОЖЕВНИКОВ  
 И. КОЖЕВНИКОВ  
 И. КОЖЕВНИКОВ

ИМЯ ПОДП. ПОДПИСЬ И ДАТА. ВЗАМ. ИМЯ И ПОДП.

Привязан

ЛЕНЗНИИЭП

ГАП  
АРХ. РАКОВ  
ПРОЕКТ  
И. КОЖЕВНИКОВ  
21.84

КАЧАЛКА "СОБА" СПЕЦИФИКАЦИЯ / НАЧАЛО

320-066.84

- АС

ИМЕТ  
65

### Сводная спецификация

Поз. обозначение	Обозначение	Наименование	Кол	Масса ед., кг	Примечание
21.		L 28x28 x 3 e=30 ГОСТ 8509-72	1	0,2 кг	
22.		БОЛТ М10 e=90 ГОСТ 7798-70	4	0,28 кг	
23		ГАЙКА М 10 ГОСТ 5915-70	8	0,09 кг	
24		БОЛТ М6 e=40 ГОСТ 7798-70	4	0,14 кг	

Поз. обозначение	Обозначение	Наименование	Кол	Масса ед., кг	Примечание
25.		БОЛТ М6 e=90 ГОСТ 7798-70	2	0,13 кг	
26		ГАЙКА М6 ГОСТ 5915-70	8	0,08 кг	
27		ШПИЛЬКА М 10 e=150 ГОСТ 22034-76	4	1,3 кг	
28		ШАЙБА М 10 ГОСТ 11371-78	8	0,033 кг	
29		ШАЙБА М6 ГОСТ 11371-78	8	0,007 кг	

СОГЛАСОВАНО  
ИЗМЕНЕНИЯ  
ИЛИ ОТКАЗ  
ПОДПИСАНО

ПОДПИСЬ И ДАТА  
ВЗАМ. ИМБ И  
ПОДП.

Привязан


ЛЕНЗНИИЭП	ГАП	РАБЕВ	РАД	9/24
	АРХ.	ЗДЕЗЕВА	4-0	9/24

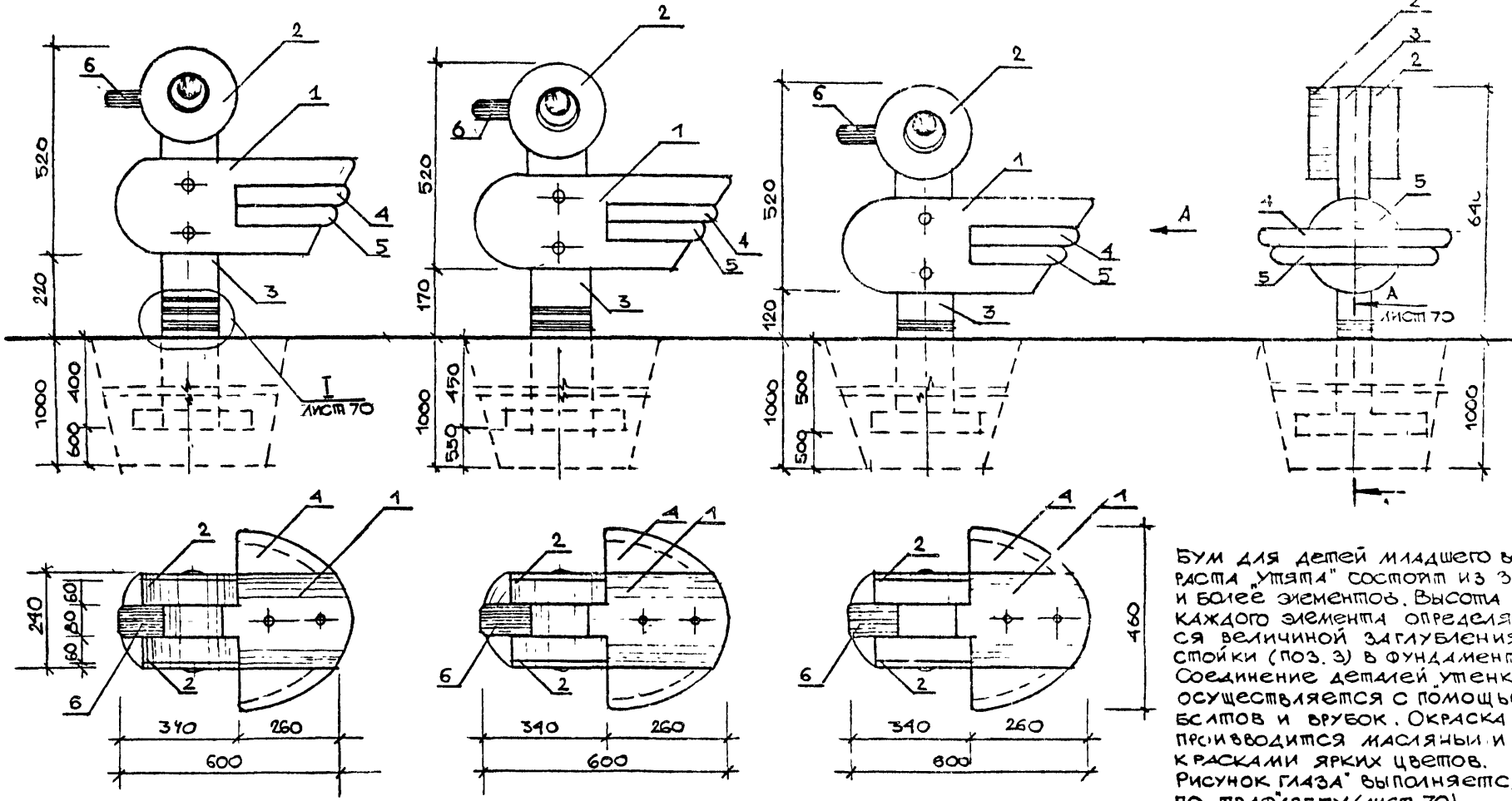
КАЧАЛКА "СОВА"  
СПЕЦИФИКАЦИЯ /ОКОНЧАНИЕ/

320-066.84	- АС	Лист 66
------------	------	---------

СОГЛАСОВАНО

И.И. РАДЕЕВ  
И.И. РАДЕЕВ  
И.И. РАДЕЕВ  
И.И. РАДЕЕВ

И.И. РАДЕЕВ  
И.И. РАДЕЕВ  
И.И. РАДЕЕВ  
И.И. РАДЕЕВ



Бум для детей младшего возраста "Утята" состоит из 3-х и более элементов. Высота каждого элемента определяется величиной загибания стойки (поз. 3) в фундаменте. Соединение деталей утенка осуществляется с помощью бумов и врубков. Окраска производится масляными и красками ярких цветов. Рисунок глаза выполняется по трафарету (лист 70).

ПРИВЯЗАН	

ЛенЗНИИЭП

ГАП	РАДЕЕВ	И.И.	И.И.
АРХ	ЗВЕРЕВА	И.И.	И.И.

Бум "Утята"  
Общие виды.

320-066.84

-АС

Л.С.	67
------	----









Поз. обозначение	Обозначение	Наименование	Кол.	Масса ед., кг	Примечание
<b>МЕТАЛЛИЧЕСКИЕ ЭЛЕМЕНТЫ</b>					
9	L32 e=60	Л32 e=60	1	0,058 кг	
		ГОСТ 8508-72			
10		ШУРУПЫ Ø6 L20			
		ГОСТ 1145-80			
11	ст. круглая Ø10 e=200	ст. круглая Ø10 e=200	1	0,12 кг	
		ГОСТ 2590-71*			
12	50x50 L=3	50x50 L=3	2	0,117 кг	
		ГОСТ 103-76			
13	ПРУБА Øн. 17 e=30	ПРУБА Øн. 17 e=30	1	0,003 кг	
		ГОСТ 3262-75			
14	БОЛТ М10 e=240	БОЛТ М10 e=240	2	0,3 кг	
		ГОСТ 7798-70			
15	ГАЙКА М10	ГАЙКА М10	2	0,022 кг	
		ГОСТ 5915-70			
16	БОЛТ М10 e=200	БОЛТ М10 e=200			
		ГОСТ 7798-70	2	0,24 кг	
17	ГАЙКА М10 ГОСТ 5915-70	ГАЙКА М10 ГОСТ 5915-70	2	0,022 кг	

Поз. обозначение	Обозначение	Наименование	Кол.	Масса ед., кг	Примечание
<b>ДЕРЕВЯННЫЕ ЭЛЕМЕНТЫ</b>					
1		БРЕВНО Ø210 L=600	1	0,021 м <sup>3</sup>	
		ГОСТ 9463-72			
2		ДОСКА 240x240x60	2	0,009 0,008 м <sup>3</sup>	
		ГОСТ 24454-80			
3		БРУС 140x80 e=1040	1	0,012	
		ГОСТ 24454-80			
4		ДОСКА 180x260x50	1	0,008 м <sup>3</sup>	
		ГОСТ 24454-80			
5		ДОСКА 400x230x50	1	0,005 м <sup>3</sup>	
		ГОСТ 24454-80			
6		БРУС 150x80x40	1	0,0005 м <sup>3</sup>	
		ГОСТ 24454-80			
7		ДОСКА 550x100x30	3	0,0017 0,005 м <sup>3</sup>	
		ГОСТ 24454-80			
8		ШАКАНТЫ Ø15 L=40			
		ГОСТ 24454-80	8	0,0006 м <sup>3</sup>	

СОГЛАСОВАНО

12.09.71

РАДЧЕВ

ПОДПИСЬ И ДАТА

ПОДПИСЬ И ДАТА

ПРИКЛАЗ			

ЛенЗНИИЭП

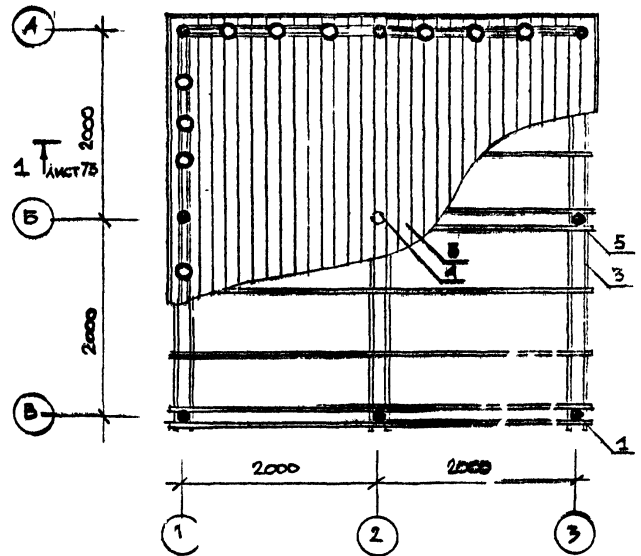
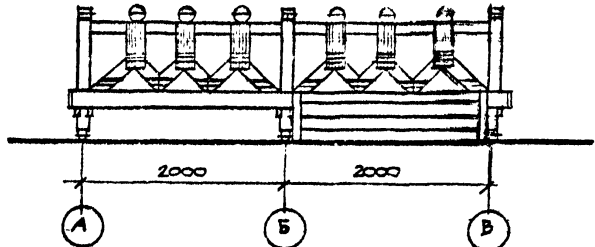
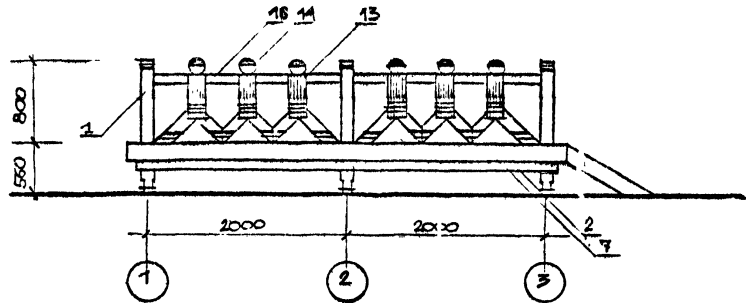
ГАП	Радчев	12.09.71
Арх.	Засрева	12.09.71

 Бум "Утята"  
 Спецификация

320-066.84

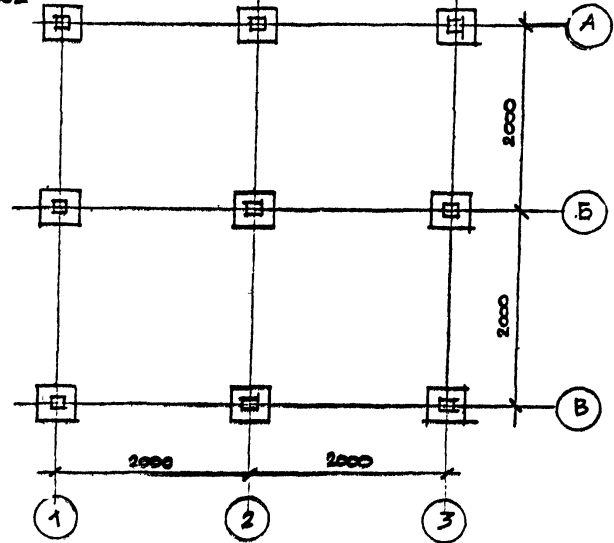
- АС

71



ТИП: ФУНДАМЕНТОВ

1 лист 75



СОГЛАСОВАНО

НА ОЦЕ ПРАВЕЕЬ  
 И КОМПР ПАЧЕНКО  
 ВЕРИЩЕ ВЪЗНАШЕНА

ПРИВЪЗАН  
 УИАНЕ ПОДЛ  
 ПОВЪТНОС И ВАТА

ЛенЗНИИЭП

ГАП ПРАВЕЕЬ  
 АРХ Зверев

АРЕНА - МАНЕЖ. ОБЩИЕ ВЪЗН.  
 ПЛАН ФУНДАМЕНТОВ.

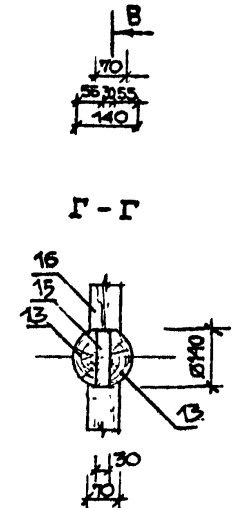
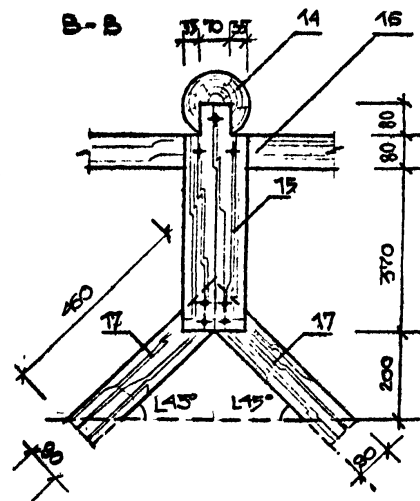
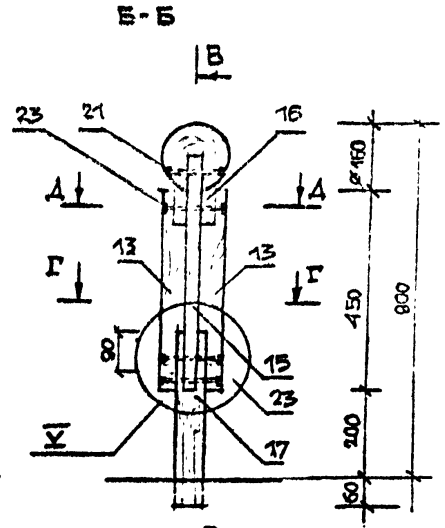
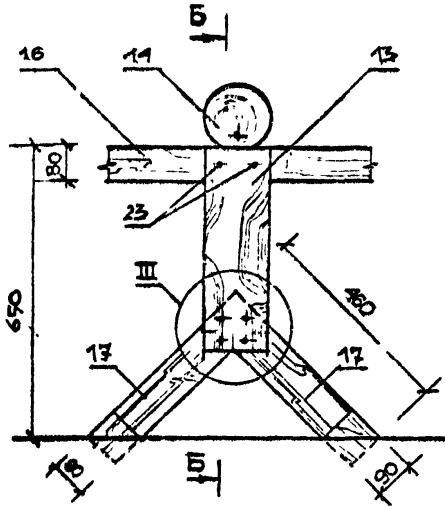
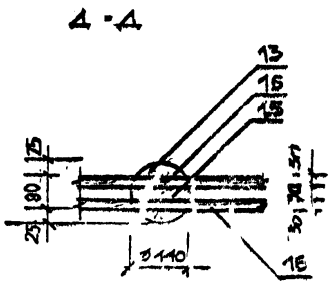
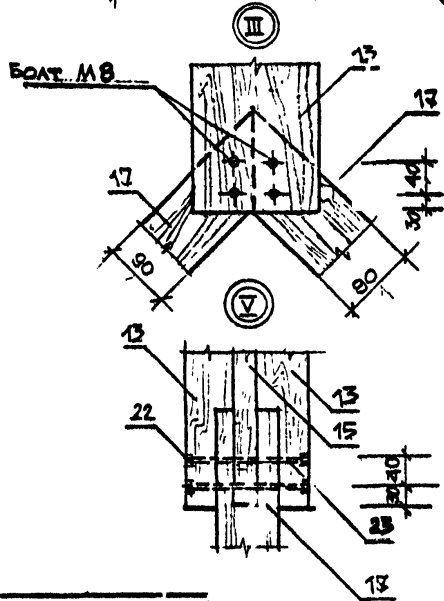
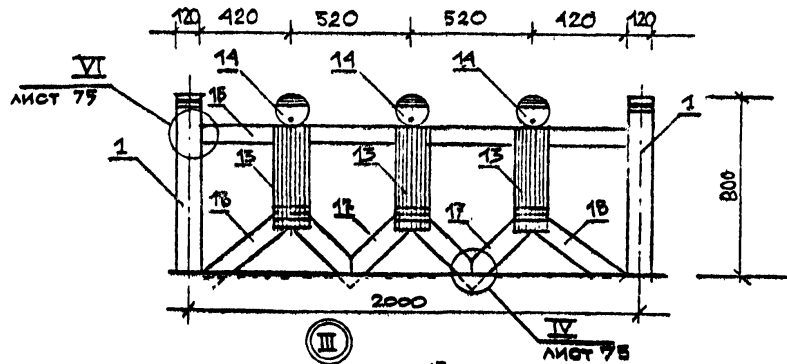
320-066.84

- АС

Лист 72



### ФРАГМЕНТ ОГРАЖДЕНИЯ



СОГЛАСОВАНО

МАТЕРИАЛЫ  
 И КОМПОНЕНТЫ  
 ЛЕСНО-ХОЗЯЙСТВЕННЫХ  
 РАБОТ

ИЛИ ИХ КОПИЯ  
 С ДАТОЙ  
 ПОДПИСИ И ПЕЧАТКОЙ  
 ПРОЕКТА

ПРИВЯЗАН

ЛЕНЗНИИЭП

ГАП  
 АРХ.  
 РАБОТА  
 ЭСЭ СВА  
 АРЕНА - МОДЕЖ. ФРАГМЕНТ  
 ОГРАЖДЕНИЯ. РАЗРЕЗЫ.

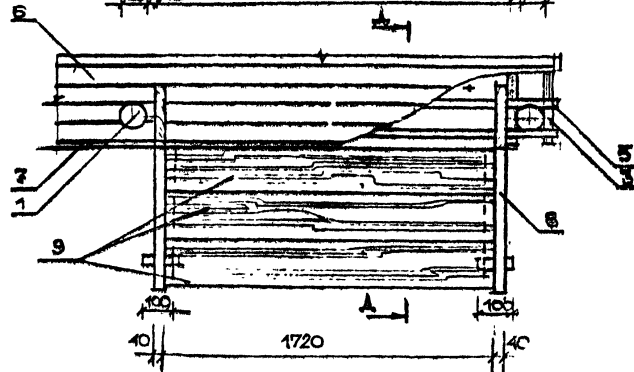
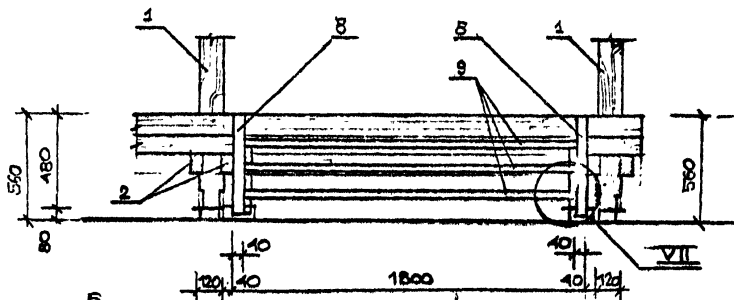
320-066.84

-АС

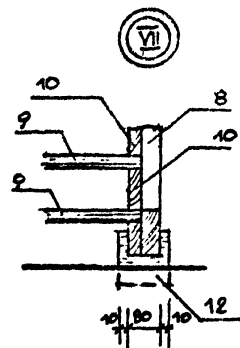
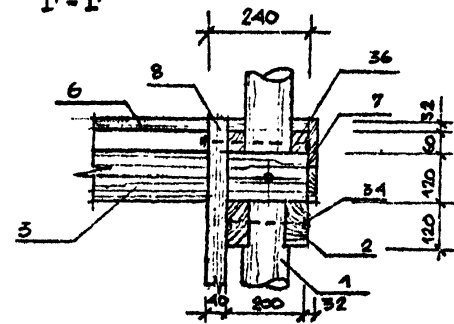
Лист 74



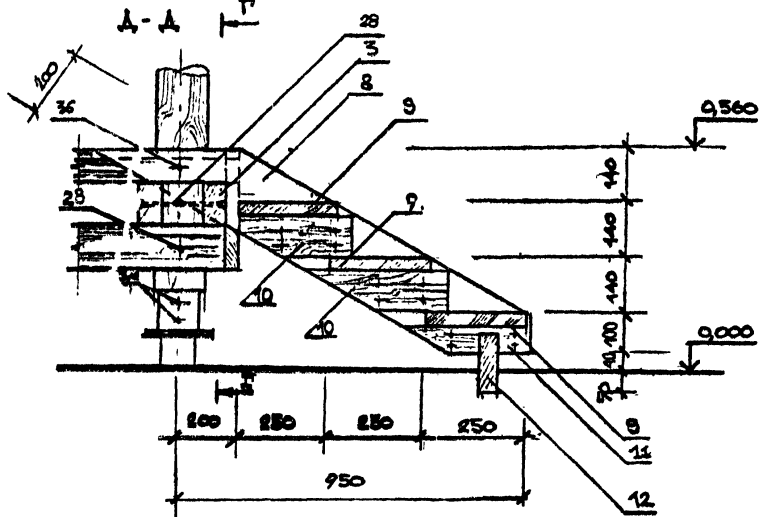
ЛЕСТНИЦА



Г-Г



А-А



ИЗДАНИЕ ПОДПИСЬ И ДАТА  
 ПОДПИСЬ И ДАТА  
 ИЛИ КОПИЕ ИЛИ КОПИЕ  
 ИЛИ КОПИЕ ИЛИ КОПИЕ

ПРИКАЗАН

ЛЕНЗНИИЭП	РАСП. РАБОТ РАЧ. ИСОД. АРХ. ЗАКРЕП. А. 15.18	АРЕНА-МАНЕЖ. ЛЕСТНИЦА. РАЗРЕЗЫ. УЗЛЫ.	320-066.84	- АС	ЛИСТ 76
-----------	--	---------------------------------------	------------	------	---------

Сводная спецификация

Поз. обозначение	Обозначение	Наименование	Кол	Масса ед., кг	Примечание
<u>КАРКАС НАСТИЛА</u>					
1.		СТОЙКИ			
		БРВНО $\phi 120$ $l=1280$	8	0,116 м <sup>3</sup>	
		ГОСП 9463 - 72			
2.		БРУС $120 \times 60 \times 2200$	6	0,095 м <sup>3</sup>	
		ГОСП 24454 - 80			
3.		БРУС $120 \times 60 \times 2200$	6	0,095 м <sup>3</sup>	
		ГОСП 24454 - 80			
4.		БРВНО $\phi 120$ $l=520$	1	0,0055 м <sup>3</sup>	
		ГОСП 9463 - 72			
5.		ЛГКИ			
		ДОСКА $40 \times 60 \times 2200$	10	0,053 м <sup>3</sup>	
		ГОСП 24454 - 80			
6.		НАСТИ			
		ДОСКА $100 \times 37$ $16,65$ м <sup>2</sup>		0,062 м <sup>3</sup>	
		ГОСП 24454 - 80			
7.		ОБШИВКА			
		ДОСКА $110 \times 25$ $3,52$ м <sup>2</sup>		0,01 м <sup>3</sup>	
		ГОСП 24454 - 80			

Поз. обозначение	Обозначение	Наименование	Кол	Масса ед., кг	Примечание
<u>ЛЕСТНИЦА</u>					
8.		КОСОУР			
		ДОСКА $40 \times 200 \times 1200$	2	0,019 м <sup>3</sup>	
		ГОСП 24454 - 80			
9.		СТУПЕНИ			
		ДОСКА $37 \times 250 \times 1720$	3	0,040 м <sup>3</sup>	
		ГОСП 24454 - 80			
10.		ДОСКА $40 \times 103 \times 350$	4	0,006 м <sup>3</sup>	
		ГОСП 24454 - 80			
11.		ДОСКА $40 \times 63 \times 320$	2	0,0015 м <sup>3</sup>	
		ГОСП 24454 - 80			
12.		ДОСКА $150 \times 50 \times 100$	2	0,0015 м <sup>3</sup>	
		ГОСП 24454 - 80			
<u>ОГНЬЗАЩИТНЫЕ</u>					
13.		"ПУХОВИЩЕ"			
		БРВНО $1/2 \phi 140$ $l=450$	48	0,166 м <sup>3</sup>	
		ГОСП 9463 - 72			
14.		"ГОЛОВА"	24	0,09 м <sup>3</sup>	
		ШАР $\phi 160$			
		ГОСП 24454 - 80			

ВЕРНО  
 СОГЛАСОВАНО  
 Исполнитель  
 Проверен  
 Дата  
 Подпись  
 Подпись  
 Подпись

ПРИМЕЧАНИЕ			

ЛЕН ЗНИИЭП      ГИП АРХ.      РИССВ СВЕРСВ      5.1.84 15.1.84      12/87

АРЕНА - МАНЕЖ. Спецификация /начало/

320-066.84

-АС

77

СОГЛАСОВАНО

ИЗМЕНЕНИЯ  
ПОДПИСЬ И ДАТА  
ПОДПИСЬ И ДАТА

Поз. обозначение	Обозначение	Наименование	Кол.	Масса ед., кг	Примечание
15.		ДОСКА 140x30x530	24		0,053 м³
		ГОСТ 24454-80			
16.		ПОРУЧЕНЬ	14		0,065 м³
		ДОСКА 80x30x1940			
		ГОСТ 24454-80			
17.		"НОГИ" I			
		БРУС 90x70x460	28		0,081 м³
		ГОСТ 24454-80			
18.		"НОГИ" II			
		БРУС 90x70x560	14		0,05 м³
		ГОСТ 24454-80			
19.		ШПОНКА 40x20x125	14		0,0014 м³
		ГОСТ 24454-80			
20.		БРУСОК 70x80x30	14		0,0024 м³
		ГОСТ 24454-80			
<b>МЕТАЛЛИЧЕСКИЕ ДЕТАЛИ</b>					
21.		БОЛТ МВ В-150	24		2,9 кг
		ГОСТ 7798-70			

Поз. обозначение	Обозначение	Наименование	Кол.	Масса ед., кг	Примечание
22.		ГАЙКА МВ	168		1,9 кг
		ГОСТ 5915-70			
23.		БОЛТ МВ В-140	144		1,9 кг
		ГОСТ 7798-70			
24.		L40x40 d=3 e=100	28		5,18 кг
		ГОСТ 8509-72			
25.		ШУРУПЫ	200		
		ГОСТ 1145-80			
26.		БОЛТ М6 В-100	14		0,75 кг
		ГОСТ 7798-70			
27.		ГАЙКА М6	14		0,15 кг
		ГОСТ 5915-70			
28.		БОЛТ М10 В-200	9		1,22 кг
		ГОСТ 7798-70			
29.		ГАЙКА М10	9		0,4 кг
		ГОСТ 5917-70			

ПРИВ. ЗАМ.

ГенЗНИИЭП

ГАП  
АРХ.  
ИЗЕСЬ  
ЗВЕРСЕА  
21/1-5117

Арена - МАЕЖ  
СПЕЦИФИКАЦИЯ /ПРОДОЛЖЕНИЕ/

320-066.84

- АС

Лист 78



ВЕРХ  
Эк. маш. 2/28  
г. Ленинград.

СОГЛАСОВАНО

М.Н.О.П. Разев В.А.  
И.О.П. Пученко В.И.

М.Н.О.П. Разев В.А.  
И.О.П. Пученко В.И.

Поз. обозначение	Обозначение	Наименование	Кол.	Масса ед., кг	Примечание
31.		ОПОРА			
		ТРУБА- $\varnothing 70$ $e=350$	9	1,72 кг	15,48 кг
		ГОСП 16704-76			
32.		ПОЛОСА $5 \times 200$ $e=200$	18		28 кг
		ГОСП 103-76			
33.		ЩЕНКА			
		ПОЛОСА $5 \times 80$ $e=150$	18		8,42 кг
		ГОСП 103-76			
34.		БОЛТ М 12 $e=120$	18		2,23 кг
		ГОСП 7798-70			
35.		ГАЙКА М 12	20		0,3 кг
		ГОСП 5913-70			
36.		БОЛТ М 12 $e=240$	2		0,46 кг
		ГОСП 3798-70			
37.		ШАЙБА М 6	14		0,11 кг
		ГОСП 11371-78			

Поз. обозначение	Обозначение	Наименование	Кол.	Масса ед., кг	Примечание
38.		ШАЙБА М 8	168		0,39 кг
		ГОСП 11371-78			
39.		ШАЙБА М 10	9		0,36 кг
		ГОСП 11371-78			
40.		ШАЙБА М 12	20		0,13 кг
		ГОСП 11371-78			

Арена - манеж - приподнятая над землей площад-  
ка с деревянным покрытием из досок  $37 \times 100$  мм по  
деревянному лагг. Опорные стойки из бревен  $\varnothing 120$  мм  
Ограждение манежа выполняется в виде стилизо-  
ванных человечков.

ОКРАСКА ОГРАЖДЕНИЯ: манежа производится масляны-  
ми красками по трафарету. Настил арены следует  
проолифить.

Примечание

ЛенЗНИИЭП

ГАП Разев В.А. 15.11  
Арх Зверев В.И. 15.11

Арена-манеж.  
спецификация / окончание/

320-066.84

- АС

79

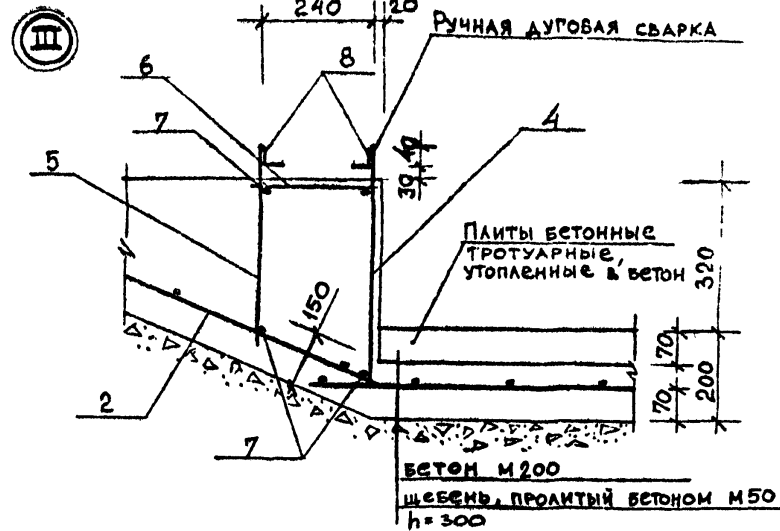
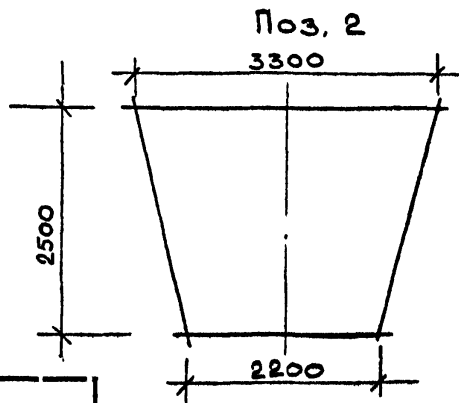
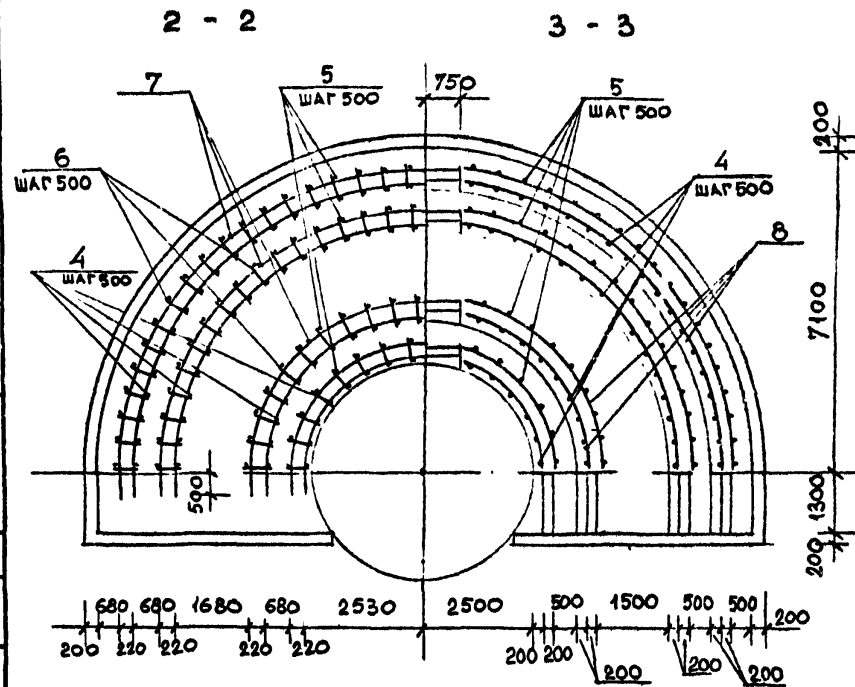




СОГЛАСОВАНО

И.С. Сидоров  
И.С. Кондратьев  
И.С. Кондратьев

Имя и подп. Подпись и дата Взам. инв. №



Ведомость расхода стали на элемент, кг

МАРКА ЭЛЕМЕНТА	ИЗДЕЛИЯ АРМАТУРНЫЕ			ИЗДЕЛИЯ ЗАКАЛАННЫЕ		Общий расход
	АРМАТУРА КЛАССА			ПРОКАТ МАРКИ		
	A-I	A-III	Всего	ВСТЗ кл В	L36к	
	ГОСТ 5781-81	ГОСТ 5878-81		ГОСТ 8508-82		
Амфитеатр тип 1	103,3	788,0	891,3	167,0		1058,3

Все места пересечений стержней сварить между собой при помощи ручной дуговой сварки в соответствии с инструкцией СН 393-73.

Привязан

ЛенЗНИИЭП

ГАП Сидоров  
Арх. Засева

Амфитеатр тип I  
Армирование. Ведомость рас-  
хода стали.

320-066.84

- АС

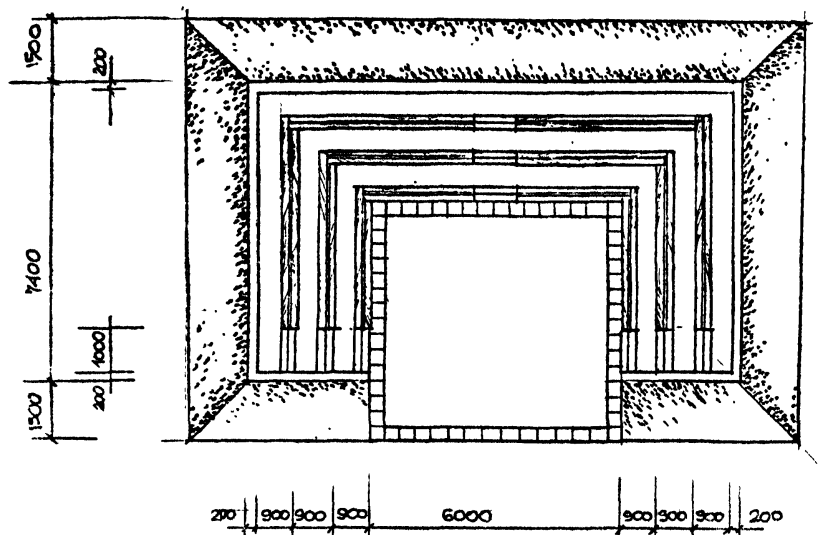
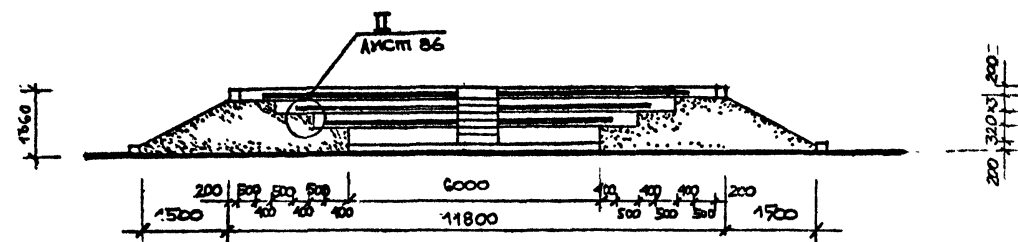
Лист 82

ВЕРНО  
30.08.84  
г. Ленинград

СОГЛАСОВАНО

МАН. ОШЕ: Раисев / 12.08.84  
И. КОЧУГА: Пашенко / 12.08.84

ИЗМЕН. ПОДП.: ПОДПИСЬ И ДАТА ВЗНАК. ИЛИ ИЛИ



Амфитеатр тип II рассчитан а од-  
новременную вместимость 110 чел.  
Архитектурное решение амфитеатра ос-  
новано на применении скамья для бе-  
тонной террасы, расположенной в форме  
каре вокруг нижней площадки "аре-  
ны". По периметру террасы произ-  
вести отсыпку опкоса.  
Деревянные элементы скамей ок-  
рашиваются масляной краской в  
интенсивный цвет "11" тонируют-  
ся горячей олифой с золотистой  
охрой с последующей отделкой  
водостойкими лаками.

Привязан

ЛЕНЗНИИЭП

ГАП	Раисев	12.08.84	ПЛАН
Арх.	Зверева	7	12.08.84

Амфитеатр тип II  
ПЛАН. РАЗРЕЗ А-А.

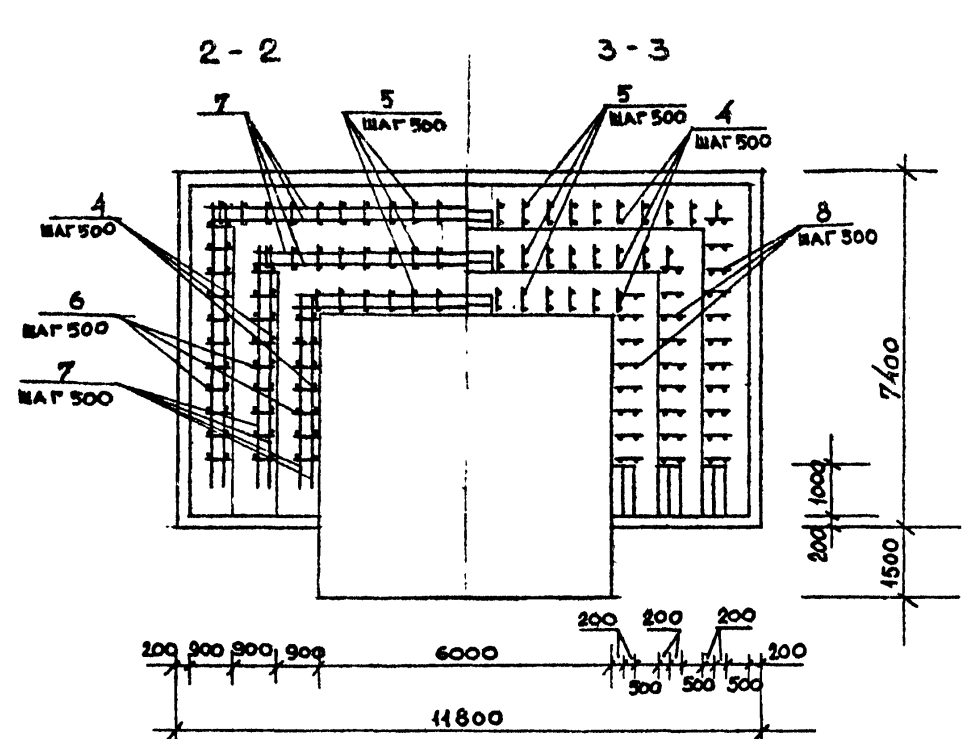
320-066.84

- АС

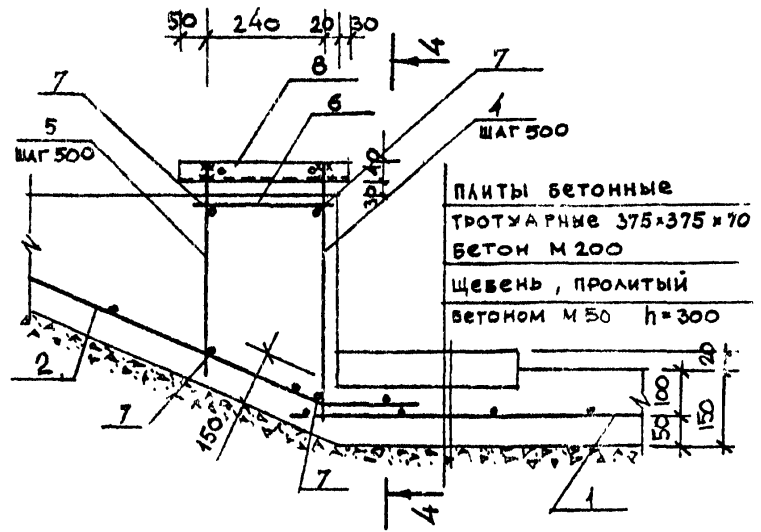
Л. СТ  
83



ВЕРХ  
 300 мм  
 Г. ЛЕВЧЕНКО  
 СОГЛАСОВАНО  
 РАБОТА  
 НАЧ. РАБОТЫ  
 И. КОЗЛОВ  
 ПАЩЕНКО  
 РАБОТА  
 ПОДПИСЬ И ДАТА  
 ВЗАИМНО  
 ИМЯ ПОДП. ПОДПИСЬ И ДАТА  
 ПРИВЯЗАН



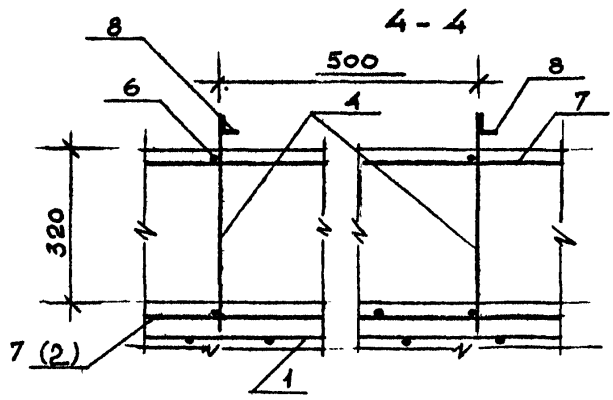
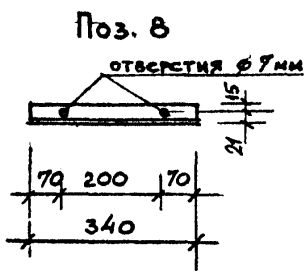
IV



Ведомость расхода стали на элемент, кг.

Марка элемента	Изделия арматурные			Изделия закладные	Общий расход	
	Арматура класса		Всего			Прокат марки ВСтЗ кп2
	A-I	A-III		ГОСТ 8509-82 L36x3		
	ГОСТ 5781-81					
Ø8	Ø8	Ø8				
Амфитеатр тип II	144,0	763,0	907,0	59,5	966,5	

Все места пересечений стержней сварить между собой при помощи ручной дуговой сварки в соответствии с инструкцией СН 393-78

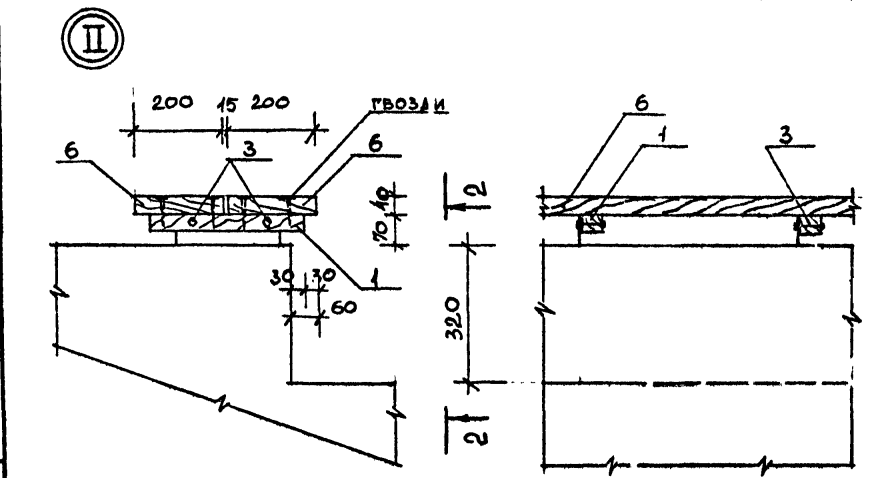
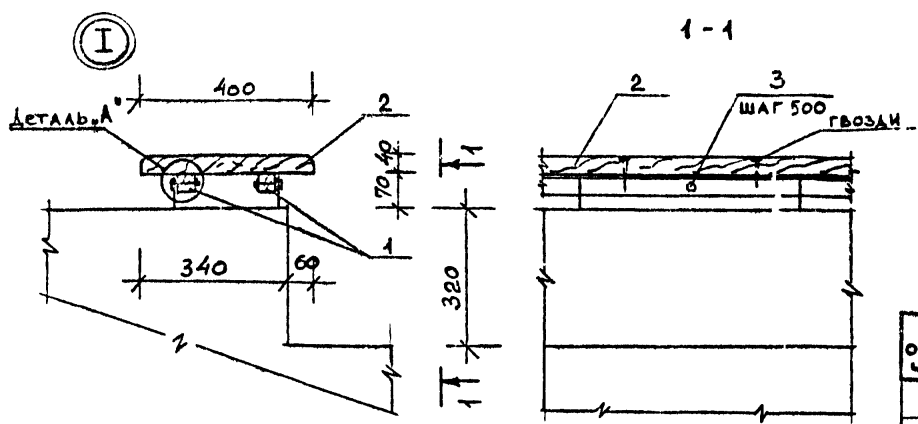


ЛЕННИИЭП	ГАП Разевь	РАСХ	12.134	АМФИТЕАТР тип II. АРМИРОВАНИЕ. ВЕДОМОСТЬ РАСХОДА СТАЛИ.	320-066.84	-АС	ЛИСТ 85
	Арх. Зверев	РАСХ	12.134				

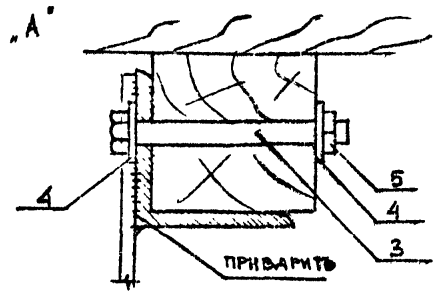
СОГЛАСОВАНО

Исполн: Алексеев  
Нач. отд.: Алексеев  
Исполн: Алексеев

Исполн: Алексеев  
Нач. отд.: Алексеев  
Исполн: Алексеев



Деталь А



Поз. обозначение	Обозначение	Наименование	Кол.	Масса ед., кг	Примечание
<b>АМФИТЕАТР. ТИП I</b>					
1	ГОСТ 24454-80	БРУСОК ХВОЙНЫХ ПОРОД 40x40	40 п.м.	-	0.16 м <sup>3</sup>
2	ГОСТ 24454-80	ДОСКА ХВОЙНЫХ ПОРОД 20x40 L=400	510 п.м.	-	1.6 м <sup>3</sup>
3	ГОСТ 7801-81	БОЛТ М6x55	210 шт	11 кг	
4	ГОСТ 11371-78	ШАЙБА 1.6	420 шт	4.8 кг	
5	ГОСТ 5915-70*	ГАЙКА М6	210 шт	0.52 кг	
<b>АМФИТЕАТР. ТИП II</b>					
1	ГОСТ 24454-80	БРУСОК ХВОЙНЫХ ПОРОД 40x40	36 п.м.	-	0.06 м <sup>3</sup>
6	ГОСТ 24454-80	ДОСКА ХВОЙНЫХ ПОРОД 200x40	92 п.м.	-	0.75 м <sup>3</sup>
3	ГОСТ 7801-81	БОЛТ М6x55	210 шт	11 кг	
4	ГОСТ 11371-78	ШАЙБА 1.6	420 шт	4.8 кг	
5	ГОСТ 5915-70*	ГАЙКА М6	210 шт	0.52 кг	

ПРИВЯЗАН				

ЛЕНЗНИИЭП

ГАП	Рисев	12.81	12.81
Арх.	Засева	17.84	17.84

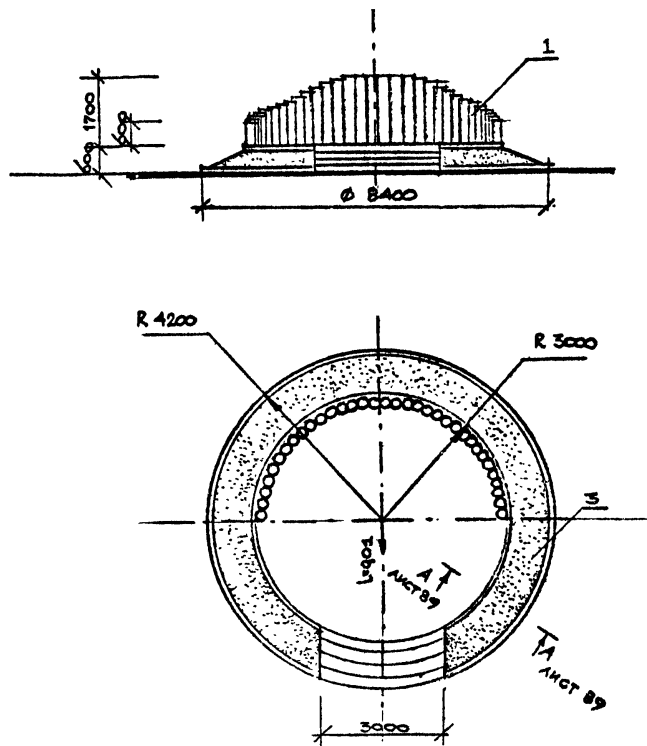
АМФИТЕАТРЫ тип I, II. Узлы. СПЕЦИФИКАЦИЯ.

320-066.84

- АС

Лист 86





ОБОРУДОВАНИЕ ПЛОЩАДКИ „ЗООПАРК“ УСТАНАВЛИВАЕТСЯ НА ПРИПОДНЯТЫХ КРУГЛЫХ ПЛОЩАДКАХ „ВОЛЬЕРАХ“. НАБИВНОЕ ПОКРЫТИЕ ПЛОЩАДКИ УСТРАИВАЕТСЯ ПО УТРАМБОВАННОМУ НАСЫПНОМУ ГРУНТУ. ОТКОСЫ И ЛЕСТНИЦА ВЫПОЛНЯЮТСЯ ИЗ БЕТОНА. ВЕТРОЗАЩИТНАЯ СТЕНКА ВЫСОТОЙ ОТ 0,6 М ДО 1,7 М УСТРАИВАЕТСЯ ИЗ БРЕВЕН  $\phi 100 + 200 \text{ мм}$ . РАЗРЕЗЫ И ДЕТАЛИ ПЛОЩАДКИ СМ. ЛИСТ 89

### Сводная спецификация

Поз. обозначение	Обозначение	Наименование	Кол.	Масса ед., кг	Примечание
1.		БРЕВНО $\phi 100 + 200$ $P = 1200 + 2300$ п.м. ГОСТ 9463 - 72	63		1,94 м <sup>3</sup>
2.		ДОСКА $30 \times 120$ $P = 400$ ГОСТ 24474 - 80 п.м.	40		9,05 м <sup>3</sup>
3.		БЕТОН М - 150 ГОСТ 25192 - 82			4,2 м <sup>3</sup>
4.		ВЫСЕВКИ ГОСТ 23735 - 79			1,4 м <sup>3</sup>
5.		ЩЕБЕНЬ $\delta = 150 \text{ мм}$ ГОСТ 8267 - 82			8,13 м <sup>3</sup>
6.		СКОБА $\phi 10$ $P = 300$ ГОСТ 2590 - 71	200		37 кг
7.		НАСЫПНОЙ ГРУНТ			19 м <sup>3</sup>

СОГЛАСОВАНО

НАЧ. ОФИСА РАБОТ  
И. КОМП. РАССЕВ  
И. КОМП. РАССЕВ  
И. КОМП. РАССЕВ

ИМЕННО ПОДП.

ПОДПИСИ И ДАТА

ВЗАМ. ИМЕННО

ПРИВЯЗАН

ЛЕНЗНИИЭП

ГАП РАССЕВ  
АРХ ЗАВЕРСА

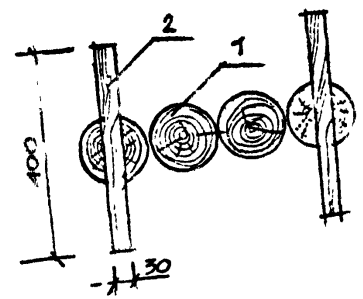
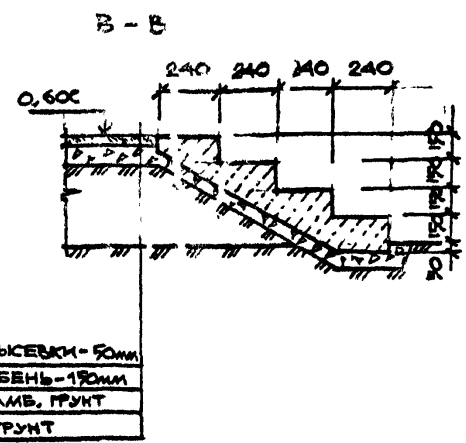
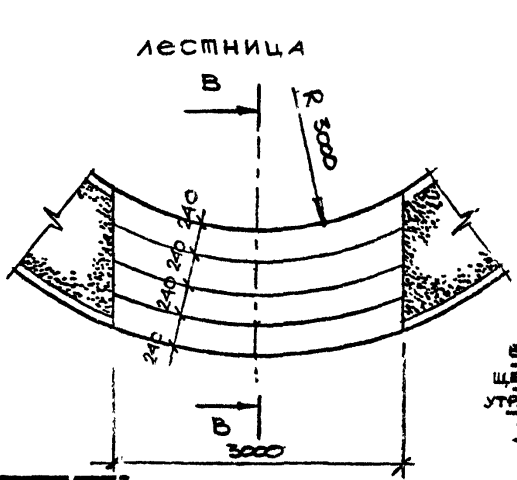
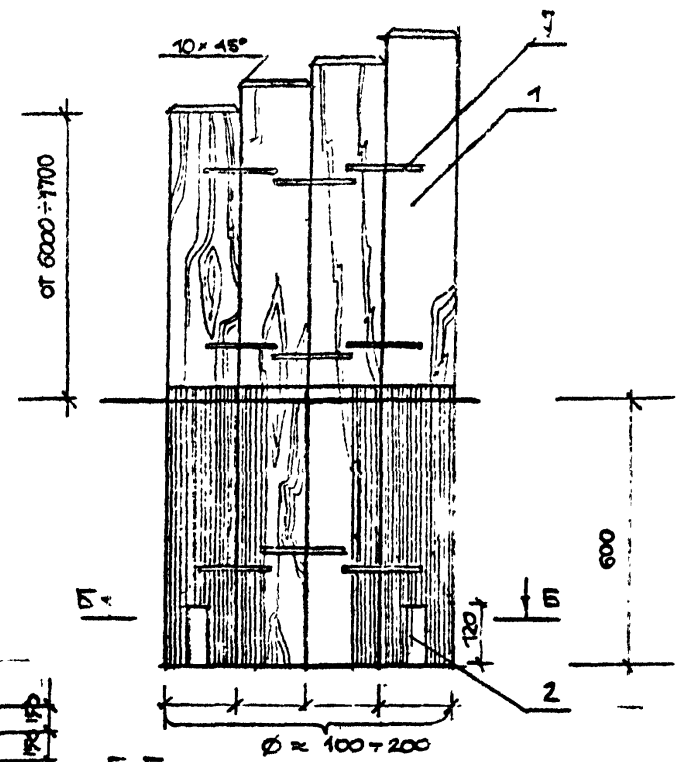
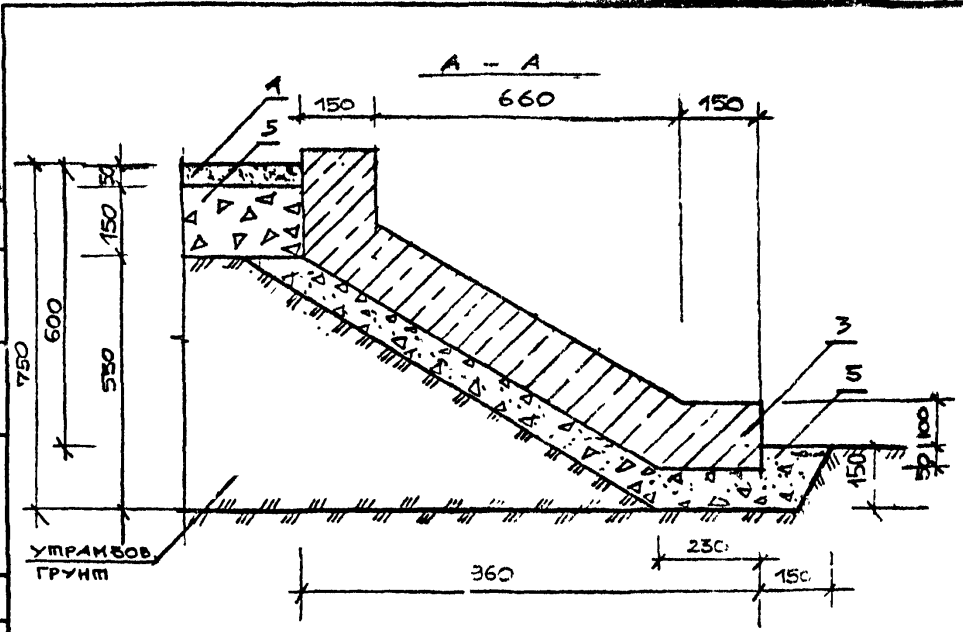
“ВОЛЬЕР” ОБЩИЕ ВИДЫ.  
СПЕЦИФИКАЦИЯ

320-066.84

- АС

87

ВЕТРОЗАЩИТНАЯ СТЕНКА / ФРАГМЕНТ /



СОГЛАСОВАНО				
РАБОТА	РАССЕЛ	10.184	10.184	10.184
КОМПЬ	КОМПЬ	КОМПЬ	КОМПЬ	КОМПЬ
ПОДПИСЬ И ДАТА	ПОДПИСЬ И ДАТА	ПОДПИСЬ И ДАТА	ПОДПИСЬ И ДАТА	ПОДПИСЬ И ДАТА
ПРИВЯЗАН				

ЛенЗНИИЭП

ГАП	РАССЕЛ	РАССЕЛ	10.184
АР	ЗРС ЕВА	ЗРС ЕВА	10.184

"ВОЖЕР. ЛЕСТНИЦА. ВЕТРО-ЗАЩИТНАЯ СТЕНКА СЕЧЕНИЯ

320-066.А

- АС

ЛИСТ 22

Госстрой СССР  
ЦЕНТРАЛЬНЫЙ ИНСТИТУТ ТИПОВОГО ПРОЕКТИРОВАНИЯ  
Свердловский филиал  
620062, г.Свердловск-62, ул.Чебышева,4  
Заказ № 2878 Инв. № 1559/3 тираж 600  
Сдано в печать 18. 09 1985г цена 3-46