

ТИПОВЫЕ ПРОЕКТНЫЕ РЕШЕНИЯ
320-066.84

„МАЛЫЕ АРХИТЕКТУРНЫЕ ФОРМЫ И ЭЛЕМЕНТЫ БЛАГОУСТРОЙСТВА ДЛЯ РАЙОНОВ КРАЙНЕГО СЕВЕРА ЖИЛАЯ ЗОНА“

АЛЬБОМ IV

СОСТАВ ПРОЕКТА

АЛЬБОМ I	ПЕРВИЧНЫЕ ДЕТСКИЕ ИГРОВЫЕ ПЛОЩАДКИ
АЛЬБОМ II	ИГРОВАЯ ТЕМАТИЧЕСКАЯ ПЛОЩАДКА „ДОЗОРНАЯ“
АЛЬБОМ III	ИГРОВАЯ ТЕМАТИЧЕСКАЯ ПЛОЩАДКА „ЗООПАРК“
АЛЬБОМ IV	ИГРОВАЯ ТЕМАТИЧЕСКАЯ ПЛОЩАДКА „ТРАНСПОРТНАЯ“
АЛЬБОМ V	ИГРОВАЯ ТЕМАТИЧЕСКАЯ ПЛОЩАДКА „ГИМНАСТИЧЕСКИЙ ГОРОДОК“

РАЗРАБОТАН ЛЕНЗНИИЭП
РА. ИНЖЕНЕР ИСТИПНИЦА
ГА. АРХИТЕКТОР ПРОЕКТА



[Е. Б. Никифоров]
[А. И. Радеев]

технический проект утвержден госгражданстроем от 29 июля 1983г. Приказ № 204
введен в действие ЛензНИИЭП приказом от 30 января 1984 г. №

				Приказан	
Иванов					

1559/4

Ведомость рабочих чертежей основного комплекта

Лист	Наименование	Примечание
1.	ОБЩИЕ ДАННЫЕ (НАЧАЛО)	
2.	ОБЩИЕ ДАННЫЕ (ПРОДОЛЖЕНИЕ)	
3.	ОБЩИЕ ДАННЫЕ (ОКОНЧАНИЕ)	
4.	НОМЕНКЛАТУРА МАЛЫХ АРХИТЕКТУРНЫХ ФОРМ(НАЧАЛО)	
5.	НОМЕНКЛАТУРА МАЛЫХ АРХИТЕКТУРНЫХ ФОРМ(ОКОНЧАНИЕ)	
6.	ПЛОЩАДКА „ТРАНСПОРТНАЯ“. ПЛАН. СПЕЦИФИКАЦИЯ ОБОРУДОВАНИЯ	
7.	ПЛОЩАДКА „ТРАНСПОРТНАЯ“. РАЗБИВОЧНЫЙ ЧЕРТЕЖ. РАЗРЕЗЫ	
8.	ПЛОЩАДКА „ТРАНСПОРТНАЯ“. БЕТОННАЯ ПЛАТФОРМА. СПЕЦИФИКАЦИЯ МАТЕРИАЛОВ.	
9.	ИГРОВОЙ КОМПЛЕКС „ПОЕЗД“. ФАСАД. СПЕЦИФИКАЦИЯ ЭЛЕМЕНТОВ.	
10.	ИГРОВОЙ КОМПЛЕКС „ПОЕЗД“. ПАРОВОЗ. ФАСАДЫ. ПЛАН.	
11.	ИГРОВОЙ КОМПЛЕКС „ПОЕЗД“. ПАРОВОЗ. РАЗРЕЗ 1-1	
12.	ИГРОВОЙ КОМПЛЕКС „ПОЕЗД“. ПАРОВОЗ. РАЗРЕЗ 2-2, 3-3	
13.	ИГРОВОЙ КОМПЛЕКС „ПОЕЗД“. ПАРОВОЗ. ДЕТАЛИ КАРКАСА.	
14.	ИГРОВОЙ КОМПЛЕКС „ПОЕЗД“. ПАРОВОЗ. СПОРНЫЙ КАРКАС. СПЕЦИФИКАЦИЯ МАТЕРИАЛОВ (НАЧАЛО)	
15.	ИГРОВОЙ КОМПЛЕКС „ПОЕЗД“. ПАРОВОЗ. СПЕЦИФИКАЦИЯ МАТЕРИАЛОВ (ОКОНЧАНИЕ)	
16.	ИГРОВОЙ КОМПЛЕКС „ПОЕЗД“. ПАССАЖИРСКИЙ ВАГОН. ФАСАДЫ. ПЛАН.	

Лист	Наименование	Примечание
17.	ИГРОВОЙ КОМПЛЕКС „ПОЕЗД“. ПАССАЖИРСКИЙ ВАГОН. РАЗРЕЗ 1-1, 2-2.	
18.	ИГРОВОЙ КОМПЛЕКС „ПОЕЗД“. ПАССАЖИРСКИЙ ВАГОН. СПЕЦИФИКАЦИЯ МАТЕРИАЛОВ (НАЧАЛО)	
19.	ИГРОВОЙ КОМПЛЕКС „ПОЕЗД“. ПАССАЖИРСКИЙ ВАГОН. СПЕЦИФИКАЦИЯ МАТЕРИАЛОВ (ОКОНЧ.). ОПОРНЫЕ КАРКАСЫ.	
20.	ИГРОВОЙ КОМПЛЕКС „ПОЕЗД“. ТОВАРНЫЙ ВАГОН ТИП I. ФАСАДЫ. ПЛАН.	
21.	ИГРОВОЙ КОМПЛЕКС „ПОЕЗД“. ТОВАРНЫЙ ВАГОН ТИП I. РАЗРЕЗ 1-1, 2-2	
22.	ИГРОВОЙ КОМПЛЕКС „ПОЕЗД“. ТОВАРНЫЙ ВАГОН ТИП I. РАЗРЕЗ 3-3. ОПОРНЫЙ КАРКАС.	
23.	ИГРОВОЙ КОМПЛЕКС „ПОЕЗД“. ТОВАРНЫЙ ВАГОН ТИП I. СПЕЦИФИКАЦИЯ МАТЕРИАЛОВ	
24.	ИГРОВОЙ КОМПЛЕКС „ПОЕЗД“. ТОВАРНЫЙ ВАГОН ТИП II. ФАСАДЫ. ПЛАН.	
25.	ИГРОВОЙ КОМПЛЕКС „ПОЕЗД“. ТОВАРНЫЙ ВАГОН ТИП II. РАЗРЕЗ 1-1, 2-2	

СОГЛАСОВАНО
 НАЧ. ОКЛА РАДЕЕВ
 ИСП. РАЩЕНКО
 ИСП. ПАЦЕНКО
 ИСП. ГАП
 ИСП. СТ. АРХ. РАЩЕНКО
 ИСП. АРХ. УАЙРУЛЛИН
 ПОДПИСЬ И ДАТА
 ИМЯ ПОДП.

Настоящий проект выполнен в соответствии с действующими нормами и правилами (в том числе по взрыво-пожарной безопасности)

Главный инженер проекта Радев

ТРИВЯЗАН		
ИНВ. №2		
320-066.84		
МАЛЫЕ АРХИТЕКТУРНЫЕ ФОРМЫ И ЭЛЕМЕНТЫ СЛАБОУСТРОЙСТВА ДЛЯ РАЙОНОВ КРАЙНЕГО СЕВЕРА. НИЖНЯЯ ЗОНА		
Руковод.	РАДЕЕВ	3.1.0
Н. контр.	ПАЦЕНКО	3.1.0
ГАП	РАДЕЕВ	3.1.0
Ст. арх.	РАЩЕНКО	3.1.0
АРХ.	УАЙРУЛЛИН	3.1.0
ОБЩИЕ ДАННЫЕ (НАЧАЛО)		ЛЕНЗНИИЭП
СТАДИЯ	ЛИСТ	ЛИСТОВ
Р	1	

СОГЛАСОВАНО

ПАСОД. РАДЕЕВ / В.М.П.

И.КОНТ.: ПАЩЕНКО / В.А.КОНСТ. ШЕПЕЛЕНКО

Имя и подп. Подпись и дата. Взам. инв. №

Лист	Наименование	Примечание
26.	ИГРОВОЙ КОМПЛЕКС „ПОЕЗД“. ТОВАРНЫЙ ВАГОН ТИП II. СПЕЦИФИКАЦИЯ МАТЕРИАЛОВ	
27.	Семафор тип I, II. Знак-указатель. Фасады.	
28.	Семафор тип I. Узлы. Детали	
29.	Семафор тип II. Знак-указатель. Детали.	
30.	Семафор тип I, II. Знак-указатель. Спецификация материалов	
31.	ИГРОВАЯ УСТАНОВКА „РАЗЪЕЗД“. Фасады. План	
32.	ИГРОВАЯ УСТАНОВКА „РАЗЪЕЗД“. Вид „А“. Сечения.	
33.	ИГРОВАЯ УСТАНОВКА „РАЗЪЕЗД“. РАЗРЕЗ 1-1. УЗЕЛ „1“	
34.	ИГРОВАЯ УСТАНОВКА „РАЗЪЕЗД“. СПЕЦИФИКАЦИЯ МАТЕРИАЛОВ (НАЧАЛО)	
35.	ИГРОВАЯ УСТАНОВКА „РАЗЪЕЗД“. СПЕЦИФИКАЦИЯ МАТЕРИАЛОВ (ОКОНЧАНИЕ). План фундаментов.	
36.	ИГРОВАЯ УСТАНОВКА „МОСТ“. Фасады. План.	
37.	ИГРОВАЯ УСТАНОВКА „МОСТ“. РАЗРЕЗ 1-1	
38.	ИГРОВАЯ УСТАНОВКА „МОСТ“. Вид „А“. РАЗРЕЗ 2-2, 3-3	
39.	ИГРОВАЯ УСТАНОВКА „МОСТ“. РАЗРЕЗ 4-4, 5-5. Узлы.	
40.	ИГРОВАЯ УСТАНОВКА „МОСТ“. Узлы. Сечения	
41.	ИГРОВАЯ УСТАНОВКА „МОСТ“. ПЛАН ФУНДАМЕНТОВ. ПЛАН НИЖНИХ СВЯЗЕЙ.	
42.	ИГРОВАЯ УСТАНОВКА „МОСТ“. СПЕЦИФИКАЦИЯ МАТЕРИАЛОВ (НАЧАЛО)	
43.	ИГРОВАЯ УСТАНОВКА „МОСТ“. СПЕЦИФИКАЦИЯ МАТЕРИАЛОВ (ОКОНЧ.)	
44.	ИГРОВАЯ УСТАНОВКА „ТОННЕЛЬ“. Фасады. План.	
45.	ИГРОВАЯ УСТАНОВКА „ТОННЕЛЬ“. РАЗРЕЗ 1-1, 2-2.	
46.	ИГРОВАЯ УСТАНОВКА „ТОННЕЛЬ“. ПЛАН КАРКАСА. Узлы 1-9.	
47.	ИГРОВАЯ УСТАНОВКА „ТОННЕЛЬ“. ПЛАН ФУНДАМЕНТОВ. УЗЕЛ „10“. Сечения	
48.	ИГРОВАЯ УСТАНОВКА „ТОННЕЛЬ“. СПЕЦИФИКАЦИЯ МАТЕРИАЛОВ.	

ПРИВЯЗАН

ЛенЗНИИЭП

ГАП	РАДЕЕВ	Над.	Г.М.
АРХ.	ХАЙРУЛЛИН	Упр.	И.В.

ОБЩИЕ ДАННЫЕ (ПРОДОЛЖЕНИЕ)

320-066.84

-АС

Л.С. 2

Ведомость основных комплектов рабочих чертежей

Обозначение	Наименование	Примечание
АЛЬБОМ I	ПЕРВИЧНЫЕ ДЕТСКИЕ ИГРОВЫЕ ПЛОЩАДКИ	
АЛЬБОМ II	ИГРОВАЯ ТЕМАТИЧЕСКАЯ ПЛОЩАДКА „ДОЗОРНАЯ“	
АЛЬБОМ III	ИГРОВАЯ ТЕМАТИЧЕСКАЯ ПЛОЩАДКА „ЗООПАРК“	
АЛЬБОМ IV	ИГРОВАЯ ТЕМАТИЧЕСКАЯ ПЛОЩАДКА „ТРАНСПОРТНАЯ“	
АЛЬБОМ V	ИГРОВАЯ ТЕМАТИЧЕСКАЯ ПЛОЩАДКА „ГИМНАСТИЧЕСКИЙ ГОРОДОК“	
АЛЬБОМ VI	СМЕТЫ	

Ведомость ссылочных документов

Обозначение	Наименование	Примечан.
т.п. 310-1-22	МАЛЫЕ АРХИТЕКТУРНЫЕ ФОРМЫ И ЭЛЕМЕНТЫ БЛАГОУСТРОЙСТВА ДЛЯ УЛИЦ И ПЛОЩАДЕЙ ГОРОДОВ ЗАПАДНОЙ СИБИРИ. АЛЬБОМ I. МАЛЫЕ АРХИТЕК- ТУРНЫЕ ФОРМЫ.	

ПОЯСНИТЕЛЬНАЯ ЗАПИСКА

ВЕДОМОСТЬ СПЕЦИФИКАЦИЙ

Лист	Наименование	Примечание
6.8	СПЕЦИФИКАЦИЯ ОБОРУДОВАНИЯ И МАТЕРИАЛОВ ПЛОЩАДКИ «ТРАНСПОРТНАЯ»	
9	СПЕЦИФИКАЦИЯ ЭЛЕМЕНТОВ ИГРОВОГО КОМПЛЕКСА «ПОЕЗД»	
14, 18, 23, 26	СПЕЦИФИКАЦИИ НА ЭЛЕМЕНТЫ ИГРОВОГО КОМПЛЕКСА «ПОЕЗД»	
30	СПЕЦИФИКАЦИЯ МАТЕРИАЛОВ НА СЕМАФОР ТИП I, II И ЗНАК - УКАЗАТЕЛЬ.	
34-35	СПЕЦИФИКАЦИЯ МАТЕРИАЛОВ ИГРОВОЙ УСТАНОВКИ «РАЗВЕЗД»	
42, 43	СПЕЦИФИКАЦИЯ МАТЕРИАЛОВ ИГРОВОЙ УСТАНОВКИ «МОСТ»	
48	СПЕЦИФИКАЦИЯ МАТЕРИАЛОВ ИГРОВОЙ УСТАНОВКИ «ТОННель»	

ПРОЕКТ ИГРОВОЙ ТЕМАТИЧЕСКОЙ ПЛОЩАДКИ «ТРАНСПОРТНАЯ» РАЗРАБОТАН ДЛЯ ГОРОДОВ И ПОСЁЛКОВ КРАЙНЕГО СЕВЕРА (IА, IБ, IД КЛИМАТИЧЕСКИХ ПОДРАЙОНОВ С ВЕЧНОМЕРЗЛЫМИ ГРУНТАМИ) И МОЖЕТ ПРИМЕНЯТЬСЯ ВО II-М КЛИМАТИЧЕСКОМ РАЙОНЕ.

ТЕМАТИЧЕСКАЯ ПЛОЩАДКА «ТРАНСПОРТНАЯ» ПРЕДНАЗНАЧЕНА ДЛЯ ДЕТЕЙ ОТ 7 ДО 14 ЛЕТ И ПРЕДСТАВЛЯЕТ СОБОЙ НАБОР МАЛЫХ АРХИТЕКТУРНЫХ ФОРМ И ОБОРУДОВАНИЯ, ОБЪЕДИНЕННЫХ ОБЪЕДОМ ЖЕЛЕЗНОЙ ДОРОГИ.

ВАЖНЫМ ПЛАНИРОВОЧНЫМ ЭЛЕМЕНТОМ ПЛОЩАДКИ ЯВЛЯЕТСЯ АСФАЛЬТОВАЯ ДОРОЖКА, КОТОРАЯ ДАЁТ ВОЗМОЖНОСТЬ СОЗДАВАТЬ РАЗНООБРАЗНЫЕ СИТУАЦИИ, ВСТРЕЧАЕМЫЕ НА ЖЕЛЕЗНОДОРОЖНОМ ТРАНСПОРТЕ: ПЕРЕКРЕСТКИ ДОРОГ, КОЛЬЦЕВЫЕ МАРШРУТЫ, ГДЕ УСТАНАВЛИВАЮТСЯ СООТВЕТСТВУЮЩЕЕ ОБОРУДОВАНИЕ (СЕМАФОР, ФЛАГБАУМ, БУДКА ОБХОДЧИКА, МОСТ, ТОННель, ЗНАКИ-УКАЗАТЕЛИ).

ДЛЯ ИГРОВОГО КОМПЛЕКСА «ПОЕЗД», СОСТОЯЩЕГО ИЗ ПАРОВОЗА И 3-Х ВАГОНОВ РАЗЛИЧНЫХ ТИПОВ, ЗАПРОЕКТИРОВАНА ПРИПОДНЯТАЯ ПЛАТФОРМА - НАСЫПЬ, С ПОКРЫТИЕМ ИЗ БЕТОННОЙ ПЛИТКИ.

МАЛЫЕ ФОРМЫ ПЛОЩАДКИ «ТРАНСПОРТНАЯ» ВЫПОЛНЯЮТСЯ ИЗ БРЁВЕН, ДОСОК И БРУСЬЕВ С СОЕДИНЕНИЕМ ОТДЕЛЬНЫХ ЭЛЕМЕНТОВ МЕЖДУ СОБОЙ НА БОЛТАХ И ГВОЗДЯХ.

ФУНДАМЕНТЫ - МОНОЛИТНЫЕ, БЕТОННЫЕ, С ПЕСЧАНОЙ ПОДГОТОВКОЙ. ДЕРЕВЯННЫЕ ЭЛЕМЕНТЫ ОБОРУДОВАНИЯ ИЗГОТОВЛИВАЮТСЯ ИЗ ДРЕВЕСИНЫ ХВОЙНЫХ ПОРОД I И II СОРТА С ВЛАЖНОСТЬЮ НЕ БОЛЕЕ 15%.

ОТДЕЛКА МАЛЫХ АРХИТЕКТУРНЫХ ФОРМ ПЛОЩАДКИ «ТРАНСПОРТНАЯ» - МАСЛЯНАЯ ПОКРАСКА.

АВТОРЫ ПРОЕКТА

КОМПЛЕКСНЫЙ ОТДЕЛ БЛАГОУСТРОЙСТВА, ИНТЕРЬЕРОВ И АРХИТЕКТУРНОГО МОДЕЛИРОВАНИЯ (КОБИАМ)

АРХИТЕКТОРЫ: РАДЕЕВ О.Н. КОНСТРУКТОР: ШЕПИЛЕВСКАЯ Т.М.
 ХАЙРУЛЛИН Х.Х. ИНЖЕНЕР: ЛЕБЕДЕВА Л.А.
 ПАШЕНКО В.Н. СТАРШИЙ НАУЧНЫЙ СОТРУДНИК
 ЛОСЕВ В.В. ОТДЕЛА АРХИТЕКТУРЫ СЕВЕРА
 ЗВЕРЕВА Е.М. КАНД. АРХ. - БРУСНИКИН Д.Д.

СОГЛАСОВАНО

РАДЕЕВ О.Н.

ХАЙРУЛЛИН Х.Х.

ПАШЕНКО В.Н.

ЛОСЕВ В.В.

ЗВЕРЕВА Е.М.

ШЕПИЛЕВСКАЯ Т.М.

ЛЕБЕДЕВА Л.А.

БРУСНИКИН Д.Д.

ПОДПИСЬ И ДАТА ВЗАИМНОГО ПОДПИСАНИЯ

ИМЯ И ПОДПИСЬ

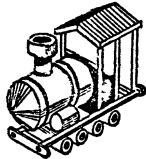

Привязан				



ЛенЗНИИЭП	ГАП РАДЕЕВ О.Н.	ХАЙРУЛЛИН Х.Х.	ПАШЕНКО В.Н.	ЛОСЕВ В.В.	ЗВЕРЕВА Е.М.	ШЕПИЛЕВСКАЯ Т.М.	ЛЕБЕДЕВА Л.А.	БРУСНИКИН Д.Д.	ОБЩИЕ ДАННЫЕ (ОКОНЧАНИЕ)	320-066.84	-АС	Лист 3
-----------	-----------------	----------------	--------------	------------	--------------	------------------	---------------	----------------	--------------------------	------------	-----	--------

СОГЛАСОВАНО

ЭКСП. РАДЕВ /22/ 1/28
 И. КОПР ПАЩЕНКО /2/ 2/25
 П. КОНОС ШЕТИКОВ /2/ 2/25

ИМЯ И ПОДП. ПОДПИСЬ И ДАТА (ВЗЯТЬ ИЛИ НЕ)

№ П.П.	НАИМЕНОВАНИЕ ЭЛЕМЕНТОВ	ЭСКИЗ	ГАБАРИТЫ/М/			
			Л	В	Н	ЛИСТ
1	2	3	4	5	6	7
1	ПАРОВОЗ		2,3	1,4	1,7	10-15
2	ПАССАЖИРСКИЙ ВАГОН		1,9	1,4	1,7	16-19

№ П.П.	НАИМЕНОВАНИЕ ЭЛЕМЕНТОВ	ЭСКИЗ	ГАБАРИТЫ/М/			
			Л	В	Н	ЛИСТ
1	2	3	4	5	6	7
3	ПОВАРНИЙ ВАГОН ТИП I		1,9	1,4	1,7	20-25
4	ПОВАРНИЙ ВАГОН ТИП II		1,9	1,4	1,7	24-26

ПРИВЯЗАН			

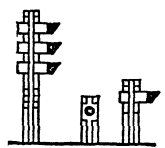
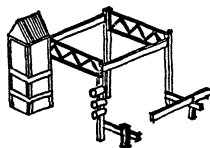
ЛЕНЗНИИЭП ГАП РАДЕВ /22/ 1/28 ИМЕНА И ПОДПИСИ ЧЛЕНОВ КОМПЛЕКСНОЙ КОМИССИИ ПО ТЕХНИЧЕСКОМУ РЕВЬЮ И ПОДГОТОВКЕ ТЕХНИЧЕСКИХ ДОКУМЕНТОВ ПОМЕЩЕНИЕ МАЛОЙ АРХИТЕКТУРЫ /НАЧАЛО/ 320-066.84 - АС ЛИСТ 4

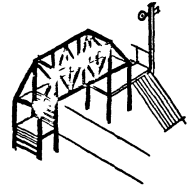
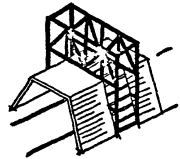
СОГЛАСОВАНО

ПРОЕКТ
 ИСПОЛН.
 ЧЕРТЕЖИ
 ИЛИ
 ЭЛЕКТРИЧЕСКИЕ
 СХЕМЫ

ИЗДАНИЕ
 ПОДПИСИ И ДАТА
 ИЛИ
 ПОДПИСИ И ДАТА

ПРИМЕРЫ

№№ П.П.	НАИМЕНОВАНИЕ ЭЛЕМЕНТОВ	ЭСКИЗ	ГАБАРИТЫ/М/			
			Л	В	Н	ЛИСТЫ
1	2	3	4	5	6	7
	Семафор ШКП I Семафор ШКП II Знак-указатель		0,3	0,3	2,7	
			0,3	0,3	1,0	27-30
			0,3	0,3	0,8	
	РАЗЪЕД		5,0	3,5	3,0	31-35

№№ П.П.	НАИМЕНОВАНИЕ ЭЛЕМЕНТОВ	ЭСКИЗ	ГАБАРИТЫ/М/			
			Л	В	Н	ЛИСТЫ
1	2	3	4	5	6	7
	Мост		4,9	3,4	3,2	36-43
	Поннель		3,7	3,3	2,8	44-48

ЛЕННИИЭП

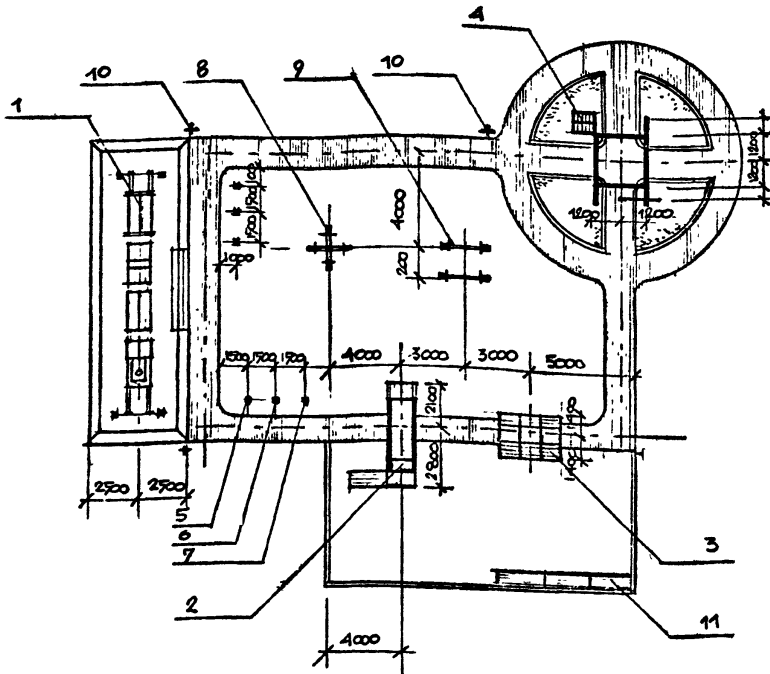
ГЛАВ. АРХ. РАДЧЕВ
 АРХ. ХАЙРУЛЛИН

НОМЕНКЛАТУРА МАЛЫХ АРХИТЕКТУРНЫХ ФОРМ/ОКОНЧАНИЕ /

320-066.84

- АС

ЛИСТ 5



Технико-экономические показатели

1. Общая площадь - 595 м²
2. Плиточное покрытие - 49 м²
3. Навивное покрытие - 305 м²
4. Асфальтовое покрытие - 176 м²
5. Песчаное покрытие - 46 м²
6. Бетонный ертовой камень - 210 пог. м

В комплект оборудования площадки «Транспортная» входят малые формы разработанные в данном альбоме, такие как качалки и карусель (поз 8, 9.) разработанные в альбоме I и типовые элементы из т. п. 310-1-22 (светильники, скамьи). Конструкцию покрытий см. лист 7

СПЕЦИФИКАЦИЯ ОБОРУДОВАНИЯ

Поз. обозначение	Обозначение	Наименование	Кол	Масса ед., кг	Примечание
1	ЛИСТ 9	ИГРОВАЯ УСТАНОВКА	1		
		«ПОЕЗД»			
2	ЛИСТ 36-43	ИГРОВАЯ УСТАНОВКА	1		
		«МОСТ»			
3	ЛИСТ 44-48	ИГРОВАЯ УСТАНОВКА			
		«ТОННЕЛЬ»	1		
4	ЛИСТ 31-35	ИГРОВАЯ УСТАНОВКА			
		«РАЗЪЕЗД»	1		
5	ЛИСТ 28	Семафор тип I	2		
6	ЛИСТ 29	Семафор тип II	2		
7	ЛИСТ 29	ЗНАК-УКАЗАТЕЛЬ	2		
8	Альбом I л.	КАРУСЕЛЬ	1		
9	Альбом I л.	КАЧАЛКА	2		
10	ТИПОВОЙ ПР. 310-1-22	СВЕТИЛЬНИК	5		
11	ТИПОВОЙ ПР. 310-1-22	Скамьи	3		

Привязан

ЛенЗНИИЭП

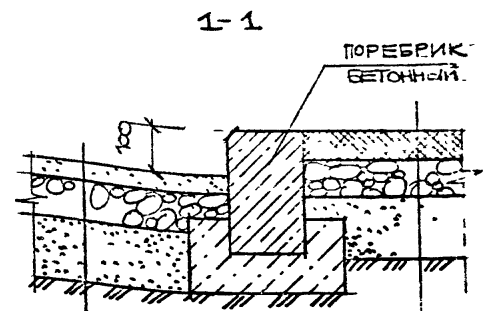
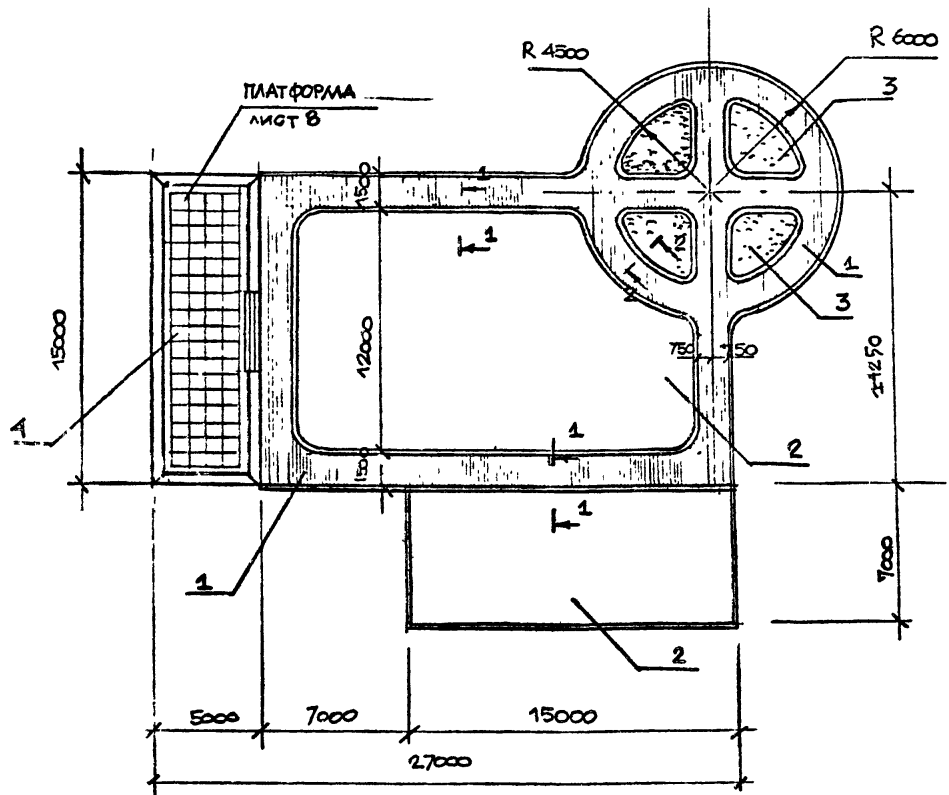
ГАП РАББЕС Р. В. Г. 12.85
 АРХ. УДАКВАЛИН В. В. А. 9.12.85

Площадка «Транспортная» Пл. ан.
 Спецификация оборудования.

320-066.84

- АС

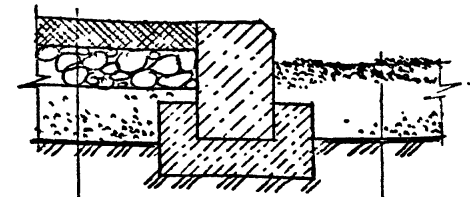
Лист
6



ВЫСЕТКИ УТРАМБ. $\phi=50$
 ЩЕБЕНЬ $h=100$
 ПЕСОК $h=150$
 ГРУНТ

АСФАЛЬТОБЕТОН $h=80$
 ЩЕБЕНЬ $h=100$
 ПЕСОК $h=150$
 ГРУНТ

2-2



АСФАЛЬТОБЕТОН $h=80$
 ЩЕБЕНЬ $h=100$
 ПЕСОК $h=150$
 ГРУНТ

ПЕСОК $h=200$
 ГРУНТ

КОНСТРУКЦИЮ ПРИПОДНЯТОЙ БЕТОННОЙ ПЛАТФОРМЫ СМ. ЛИСТ 8
 СВОДНУЮ СПЕЦИФИКАЦИЮ МАТЕРИАЛОВ НА ПЛОЩАДКУ "ТРАНСПОРТНАЯ" СМ. ЛИСТ 8

ПРИВЯЗАН	

ЛенЗНИИЭП

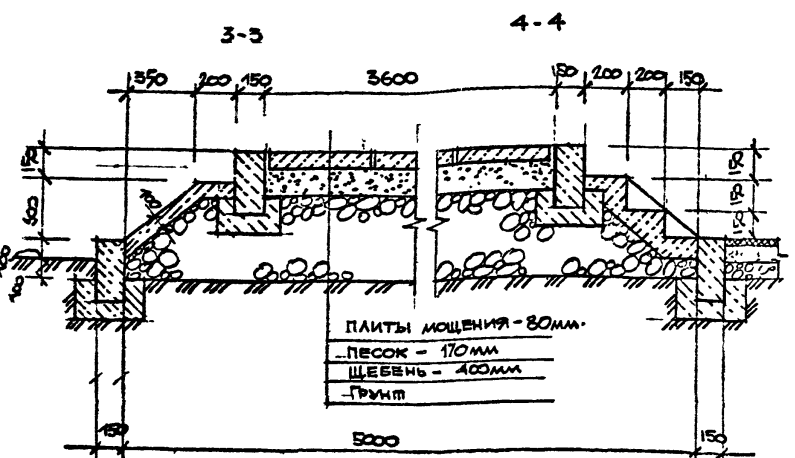
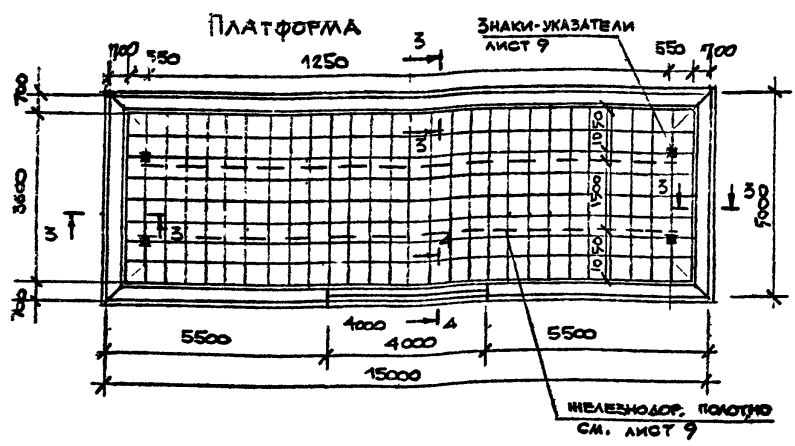
ГАП	РАДЧЕВ	РАСЧ.	91286
АРХ.	ХАЙРУЛЛИН	2007	11286

ПЛОЩАДКА "ТРАНСПОРТНАЯ" РАЗБИВОЧНЫЙ ЧЕРТЕН. РАЗРЕЗЫ.

320-066.84

- АС

ЛИСТ 7



УСТРОЙСТВО ЖЕЛЕЗОДОРОЖНОГО ПОЛОТНА И УСТАНОВКУ ЗНАКОВ-УКАЗАТЕЛЕЙ СМ. ЛИСТ 9

Поз. обозначение	Обозначение	Наименование	Кол.	Масса ед., кг	Примечание
1		АСФАЛЬТОВОЕ ПОКРЫТИЕ			176 м ²
1-1		АСФАЛТОБЕТОН ГОСТ 7128-76			14,1 м ³
1-2		ЩЕБЕНЬ ГОСТ 7392-78			17,6 м ³
1-3		ПЕСОК ГОСТ 8736-77			26,4 м ³
2		НАБИВНОЕ ПОКРЫТИЕ			305 м ²
2-1		ВЫСЕВКИ ГОСТ 23735-79			15,3 м ³
2-2		ПЕСОК ГОСТ 8736-77			46 м ³
2-3		ЩЕБЕНЬ ГОСТ 7392-78			31 м ³
3		ПЕСОЧНИЦА			46 м ²
3-1		ПЕСОК ГОСТ 8736-77			9,2 м ³
4		ПОРЕБИРК. БЕТОННЫЙ 150x300 ГОСТ 6665-74			210 шт. м
5		ПЛАТФОРМА			
5-1		ПЛАТЫ БЕТОННЫЕ 20x500x500 ГОСТ 17608-81			49 м ²
5-2		БЕТОН М-150 ГОСТ 25192-82			3,2 м ³
5-3		ПЕСОК ГОСТ 8736-77			7,4 м ³
5-4		ЩЕБЕНЬ ИЗ ЕСТЕСТВЕН. КОТ. КАМНЯ ГОСТ 7392-78			34,1 м ³
5-5		БЕТОННЫЙ ПОРЕБИРК 150x300 ГОСТ 6665-74			74,4 шт. м

СОГЛАСОВАНО

ИЗДАНИЕ	РАССЕЛ	ПЛАТФОРМА	ПЛОЩАДКА
№	№	№	№
1	1	1	1
2	2	2	2
3	3	3	3
4	4	4	4
5	5	5	5
6	6	6	6
7	7	7	7
8	8	8	8
9	9	9	9
10	10	10	10
11	11	11	11
12	12	12	12
13	13	13	13
14	14	14	14
15	15	15	15
16	16	16	16
17	17	17	17
18	18	18	18
19	19	19	19
20	20	20	20
21	21	21	21
22	22	22	22
23	23	23	23
24	24	24	24
25	25	25	25
26	26	26	26
27	27	27	27
28	28	28	28
29	29	29	29
30	30	30	30
31	31	31	31
32	32	32	32
33	33	33	33
34	34	34	34
35	35	35	35
36	36	36	36
37	37	37	37
38	38	38	38
39	39	39	39
40	40	40	40
41	41	41	41
42	42	42	42
43	43	43	43
44	44	44	44
45	45	45	45
46	46	46	46
47	47	47	47
48	48	48	48
49	49	49	49
50	50	50	50

ЛенЗНИИЭП

ГАП	РАДЕЕВ	ПЛАТФОРМА	ПЛОЩАДКА
АРХ.	УХИРДИЛИН	ПЛОЩАДКА	ПЛОЩАДКА

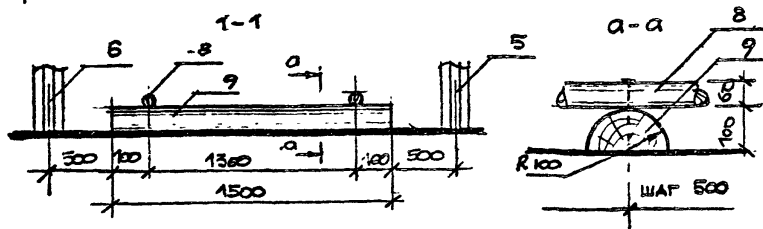
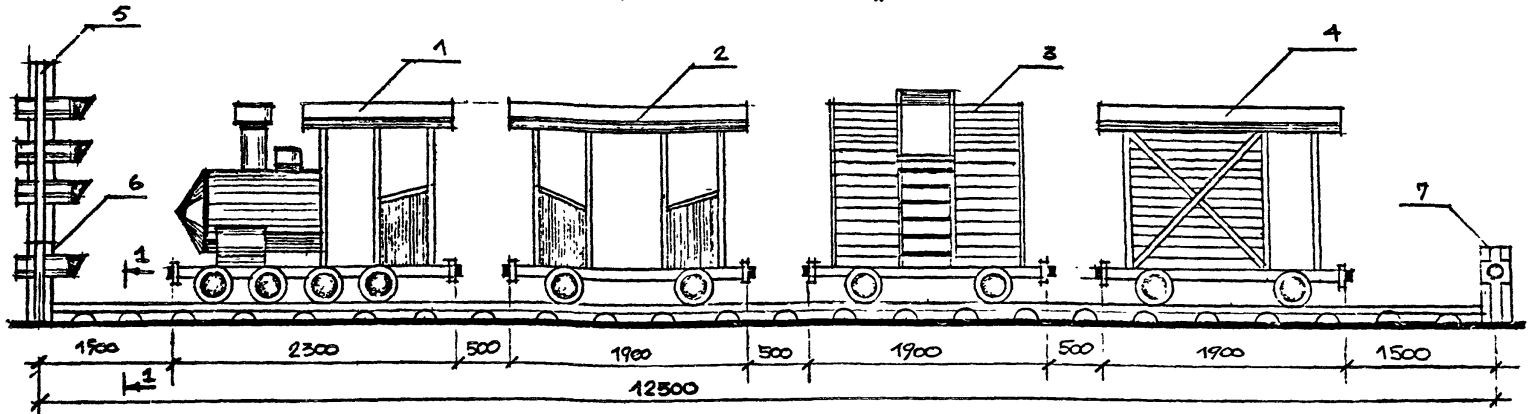
ПЛОЩАДКА "ТРАНСПОРТНАЯ" БЕТОННАЯ ПЛАТФОРМА СПЕЦИАЛИЗИРОВАННАЯ МАТ-СО.

320-066.84

- АС

8

ИГРОВОЙ КОМПЛЕКС „ПОЕЗД“



Поз. обозначение	Обозначение	Наименование	Кол.	Масса ед., кг	Примечание
1	ЛИСТ 10-15	ПАРОВОЗ	1		
2	— ЛИСТ 16-19	ПАССАЖИРСКИЙ ВАГОН	1		
3	ЛИСТ 20-23	ТОВАРНЫЙ ВАГОН ТИП I	1		
4	— ЛИСТ 24-26	ТОВАРНЫЙ ВАГОН ТИП II	1		
5	— ЛИСТ 28	СЕМАФОР ТИП I	1		
6	— ЛИСТ 29	СЕМАФОР ТИП II	1		
7	— ЛИСТ 29	ЗНАК-УКАЗАТЕЛЬ	2		
8		БРЕВНО Ф60 ГОСТ 9453-72	25 шт.		0,07 м ³
9		БРЕВНО Ф200 ГОСТ 9-168-72	38 шт.		0,6 м ³

ИГРОВОЙ КОМПЛЕКС „ПОЕЗД“ СОСТОИТ ИЗ ПАРОВОЗА, ПАССАЖИРСКОГО ВАГОНА И ТОВАРНЫХ ВАГОНОВ ТИП I, ТИП II.
УСТАНОВЛИВАЕТСЯ НА ПРИПОДНЯТУЮ ПЛАТФОРМУ, ОБОРУДОВАННУЮ ЖЕЛЕЗНОДОРОЖНЫМ ПОЛОТНОМ И СЕМАФОРАМИ

Привезан	

ЛЕНЗНИИЭП

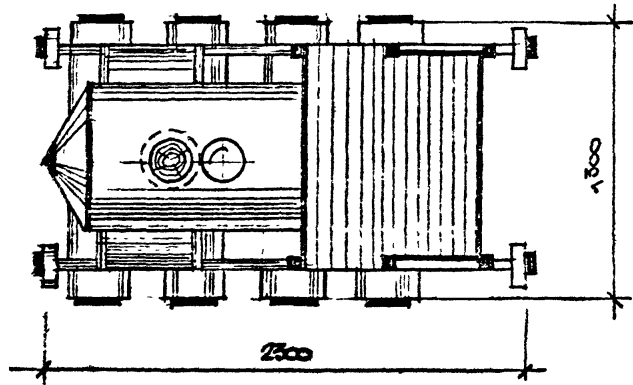
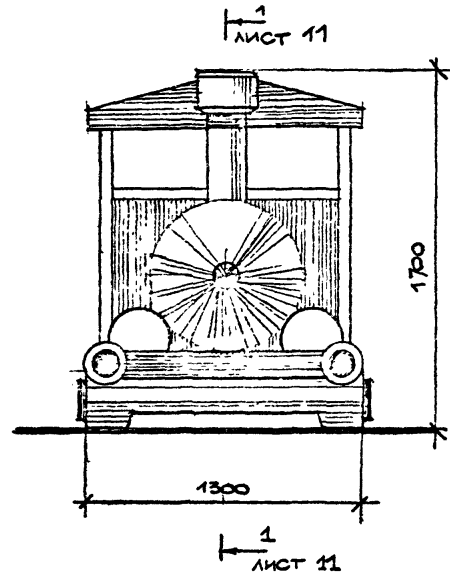
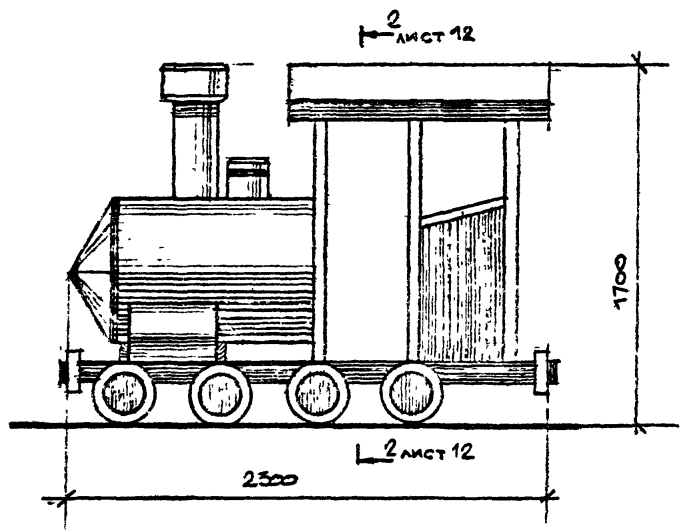
ГАП	РАДЕС	РАД	В.П.
АРХ.	ХАЙРУЛЛИН	Х.Х.	Х.Х.

ИГРОВОЙ КОМПЛЕКС „ПОЕЗД“
ФАСАД. СПЕЦИФИКАЦИЯ ЭЛЕМЕНТОВ

320-066.84

- АС

ЛИСТ
9



ПАРОВОЗ ВЫПОЛНЕН В ДЕРЕВЯННЫХ КОНСТРУКЦИЯХ. ВСЕ ЭЛЕМЕНТЫ ПАРОВОЗА УСТАНОВЛИВАЮТСЯ НА ОПОРНЫЙ КАРКАС (ЛИСТ 14). КАРКАСОМ КРУГЛОГО КОРПУСА СМОНТА ОПОРНЫЕ ДИСКИ, КОНСТРУКТИВНЫЙ ЭЛЕМЕНТ ТРУБА И ПРОДОЛЬНЫЕ СВЯЗУЮЩИЕ БРУСЬЯ (СМ. РАЗРЕЗ 1-1). КАРКАС БУДКИ - СТОЙКИ (БРУС 60x60) С ПОПЕРЕЧНЫМИ СВЯЗЯМИ (ОТРОПИЛЬНАЯ ДОСКА). ЗАШИВКА СТЕНОК И КРОВЛИ ДОСКАМИ ТОЛЩИНОЙ 16 мм И 20 мм.

СОГЛАСОВАНО

РАЗРЕШ.
 РАДЕЕВ
 ХАЙРУЛИН

ИМЯ ПОДП. ПОДПИСЬ И ДАТА ВЗЛОЖ. ИЛИ ИМ

ПРИВЯЗАН

ЛенЗНИИЭП

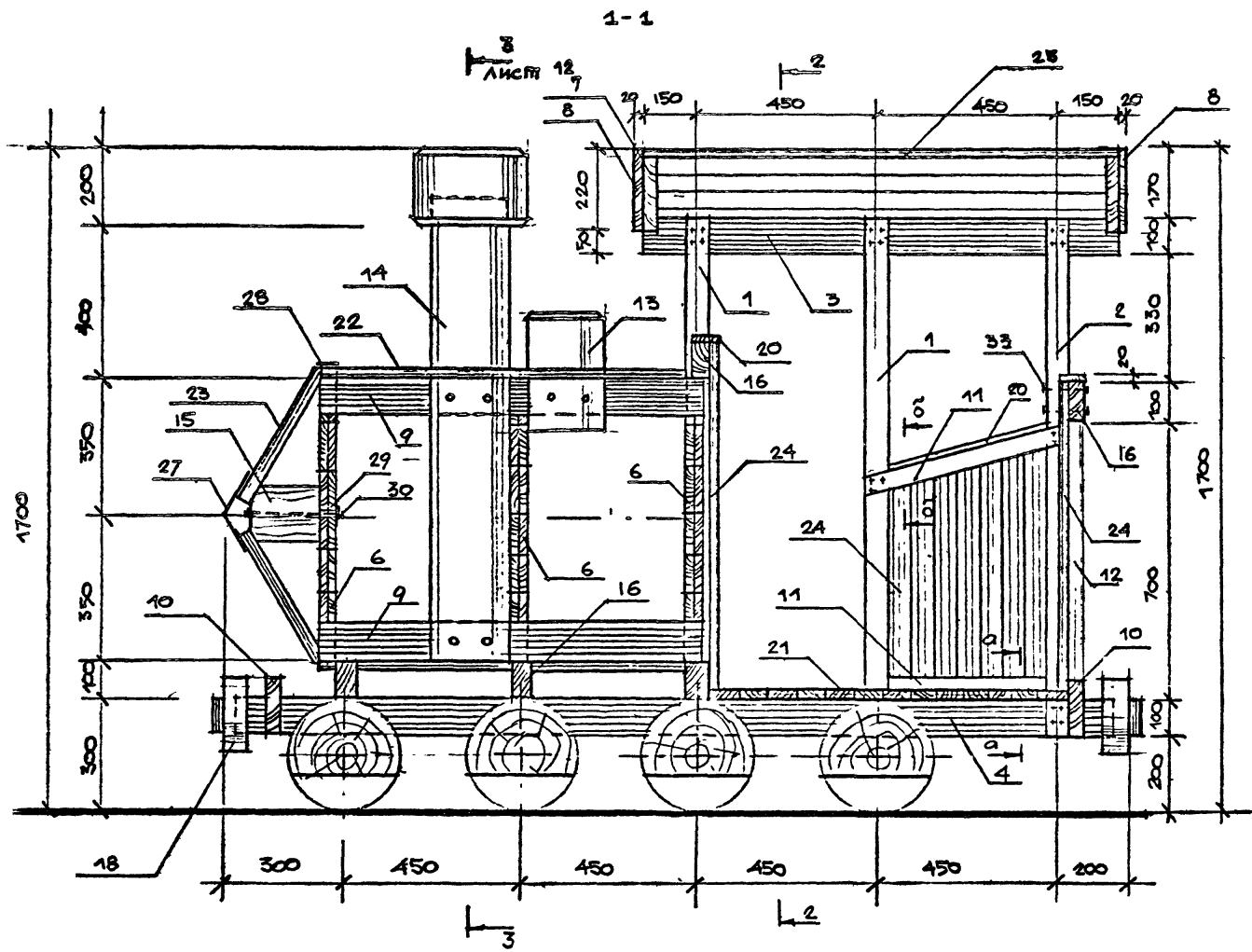
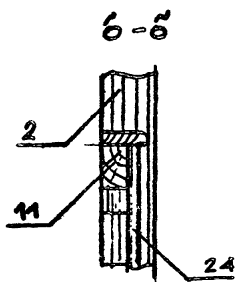
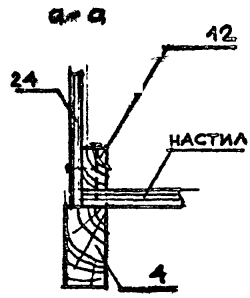
ГАП	РАДЕЕВ	ХАЙРУЛИН
АРХ.	ХАЙРУЛИН	ХАЙРУЛИН

ИГРОВОЙ КОМПЛЕКС "ПОЕЗД"
 ПАРОВОЗ. ФАСАДЫ. ПЛАН.

320-066.84

- АС

ЛИСТ 10



КАК СПИ...
 РАССЕ...
 В КОНТ...
 НА КО...
 ШИ...
 ШИ...

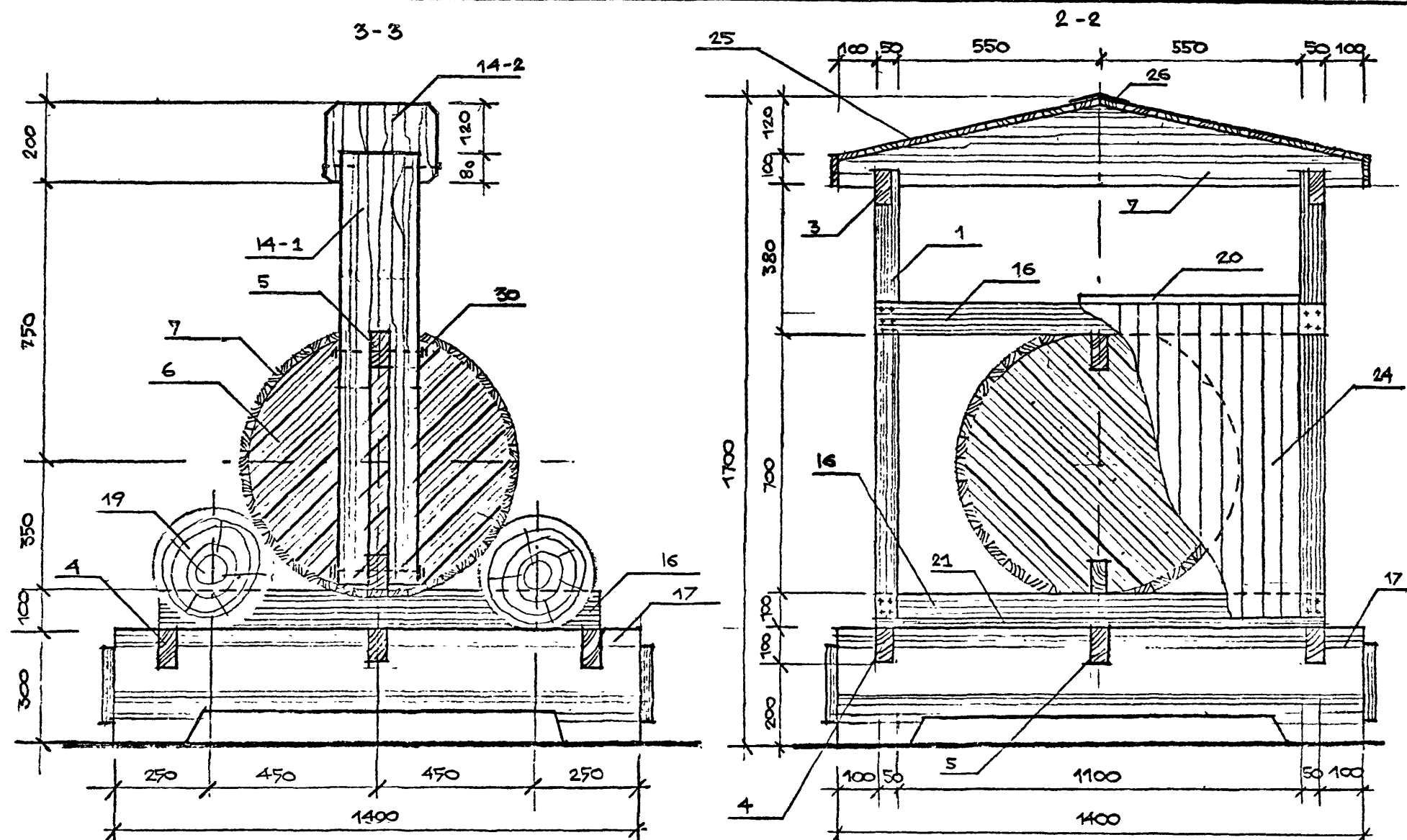
ИМЯ ГОР... ПОДПИСЬ И ДАТА
 ВЗЯТА ИЛИ ИЛИ

Привезан				

ЛенЗНИИЭП	ГАП	РАДЕВ	912.83	ИГРОВОЙ КОМПЛЕКТ "ПОЕЗД" ПАРОВОЗ, РАЗРЕЗ 4-4	320-066.84	- Ас	ЛИСТ
	АРХ.	ХАЙРУМИН	12.83				11

Копировал

Формат 1559/4

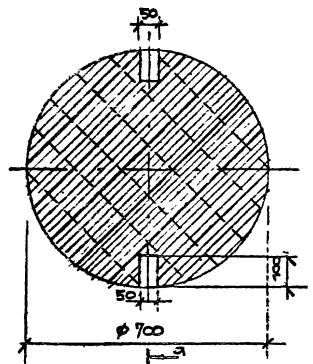


СОГЛАСОВАНО			
НАЧ. ЦД	РАДЕЕВ	РАДЕЕВ	РАДЕЕВ
И. КОМП. ДИЗАЙН	ХАЙРАМИН	ХАЙРАМИН	ХАЙРАМИН
И. КОМП. ПРОЕКТИРОВАНИЕ	ХАЙРАМИН	ХАЙРАМИН	ХАЙРАМИН

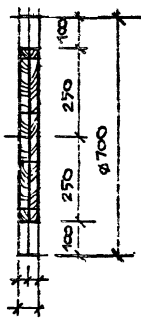
ПРИВЯЗАН				

ЛЕННИИЭП	ГАП	РАДЕЕВ	РАДЕЕВ	ИГРОВОЙ КОМПЛЕКС "ПОЕЗД"	320-066.84	-АС	12
	АРХ.	ХАЙРАМИН	ХАЙРАМИН	ПАРОВОЗ. РАЗРЕЗ 2-2, 3-3			

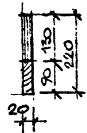
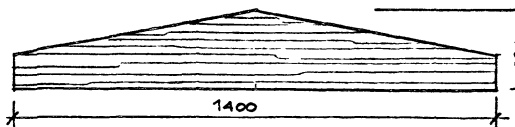
ОПОРНЫЙ ДИСК



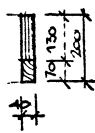
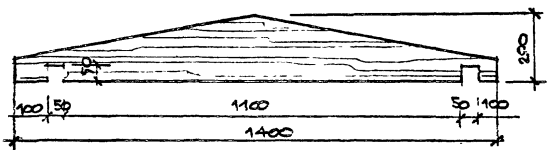
а-а



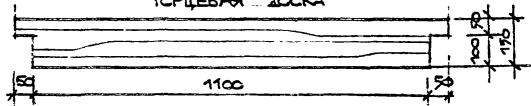
НАКЛАДКА



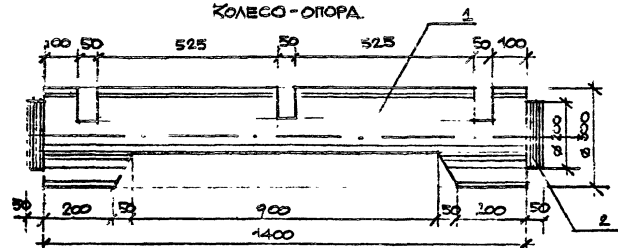
СТРОПИЛЬНАЯ ДОСКА



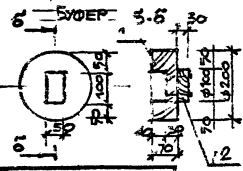
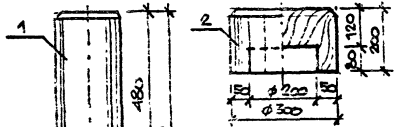
ТОРЦЕВАЯ ДОСКА



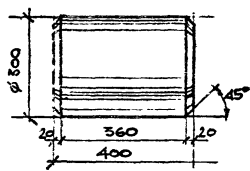
КОЛЕСО-ОПОРА



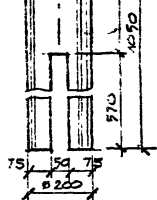
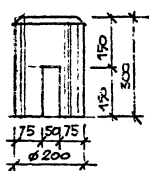
ТРУБА БОЛЬШАЯ



ЦИЛИНДР



ТРУБА МАЛАЯ



ОПОРНЫЙ ДИСК ВЫПОЛНЯЕТСЯ ИЗ СПЛОЧЕННЫХ КРЕСТ КАРКАСТ ДОСЕК.
СПЕЦИФИКАЦИЮ НА ДЕТАЛИ СМ. ЛИСТ 14, 15

ИЗДАНИЕ	№	ИЗМ.	ДАТА	ИЗМ.
	1			
СОГЛАСОВАНО	ДИЗАЙНЕР	ПРОЕКТИРОВЩИК	ТЕХНИЧЕСКИЙ РЕДАКТОР	ОТДЕЛ
ПРОВЕРКА	ДИЗАЙНЕР	ПРОЕКТИРОВЩИК	ТЕХНИЧЕСКИЙ РЕДАКТОР	ОТДЕЛ
УТВЕРЖДЕНО	ДИЗАЙНЕР	ПРОЕКТИРОВЩИК	ТЕХНИЧЕСКИЙ РЕДАКТОР	ОТДЕЛ
ПОДПИСЬ И ДАТА ВВЕДА ИСПОЛНЕНИЯ	ДИЗАЙНЕР	ПРОЕКТИРОВЩИК	ТЕХНИЧЕСКИЙ РЕДАКТОР	ОТДЕЛ

ТЕНЗНИИЭП

САД	РАДЗЕВ	12.23
АРХ.	УДЯРУЛИМ	12.23

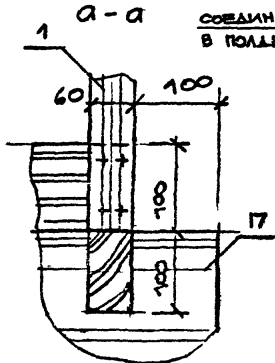
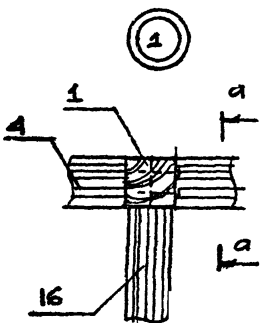
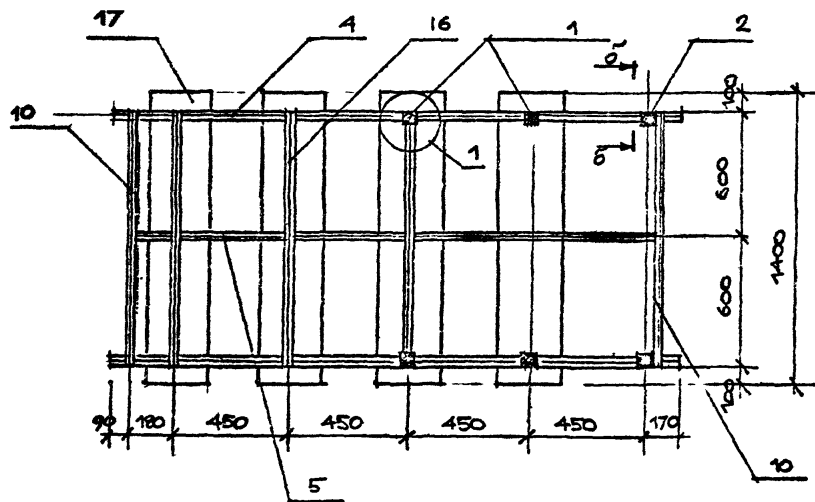
ИГРОВОЙ КОМПЛЕКС "ПОЕЗД" ПАРОВОЗ. ДЕТАЛИ КАРКАСА

320-066.84

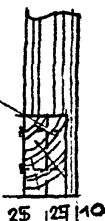
- АС

ЛИСТ 13

ОПОРНЫЙ КАРКАС



б-б



СОЕДИНЕНИЕ
В ПОЛДЕРЕВА

Поз. обозначение	Обозначение	Наименование	Кол.	Масса ед. кт.	Примечание
1		СТОЙКА БРУС 60×60			
		$V = 1230$ ГОСТ 8486-66	4		0,018 м ³
2		СТОЙКА БРУС 60×60			
		$V = 1330$ ГОСТ 8486-66	2		0,0093 м ³
3		ПРОД. БРУС КРЫШИ			
		50×100 $V = 1200$ ГОСТ 8486-66	2		0,012 м ³
4		ПРОД. БРУС 50×100			
		$V = 2240$ ГОСТ 8486-66	2		0,022 м ³
5		ПРОД. БРУС - 50×100			
		$V = 1960$ ГОСТ 8486-66	1		0,01 м ³
6		ОПОРНЫЙ ДИСК -			
		ДОСКА 20×100			
		ГОСТ 8486-66	3		2,9 м ²
7	ЛИСТ 13	СТРОПИЛЬНАЯ ДОСКА			
		40×200 $V = 1400$ ГОСТ 8486-66	2		0,022 м ³
8	ЛИСТ 13	НАКЛАДКА - ДОСКА			
		20×220 $V = 1400$ ГОСТ 8486-66	2		0,012 м ³
9		БРУС 50×100 $V = 1000$			
		ГОСТ 8486-66	2		0,02 м ³
10	ЛИСТ 13	ТОРЦЕВАЯ ДОСКА -			
		50×150 ГОСТ 8486-66	2		0,015 м ³
11		БРУСОК 30×50 $V = 590$			
		ГОСТ 8486-66	12		0,0018 м ³

СОГЛАСОВАНО

РАССЕВ
КАШЕКО
ИЗДАНИЕ

ПОДПИСЬ И ПАТА
ИЗДАНИЕ

ПРИВЯЗАН	

ЛЕНЗНИИЭП

ГАТ	РАССЕВ	РАСЧ.	ИЗД.
АРХ.	КАЗУМА		

ИГРОВОЙ КОМПЛЕКС «ПОЕЗД»
ПАВАЗОВ. ОПОРНЫЙ КАРКАС.
СПЕЦИФИКАЦИЯ МАТЕРИАЛОВ/НАЧАЛО

320-066.84 - АС ЛИСТ 14

СОГЛАСОВАНО

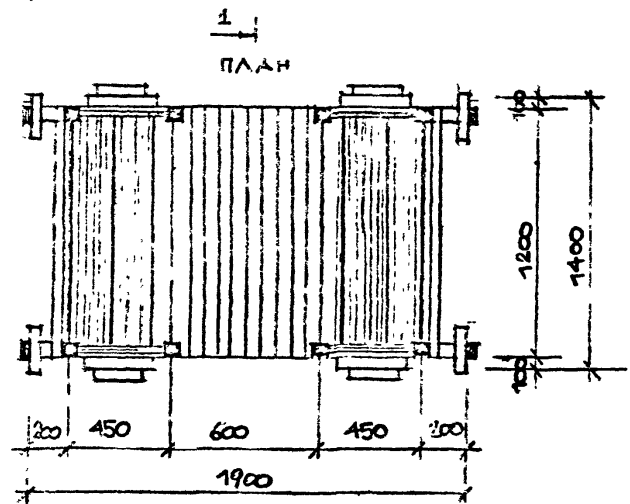
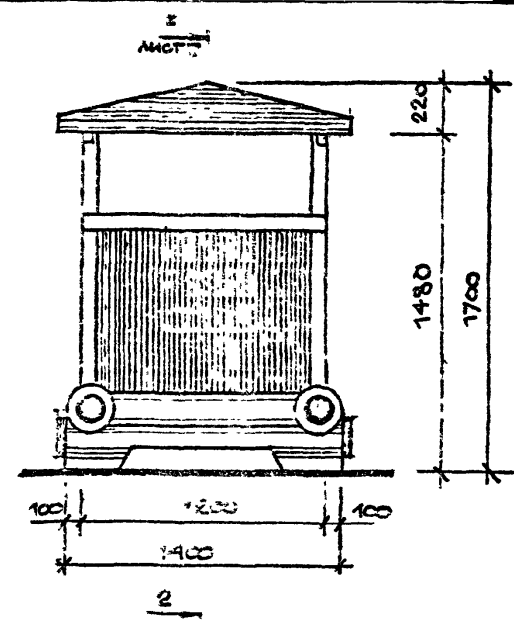
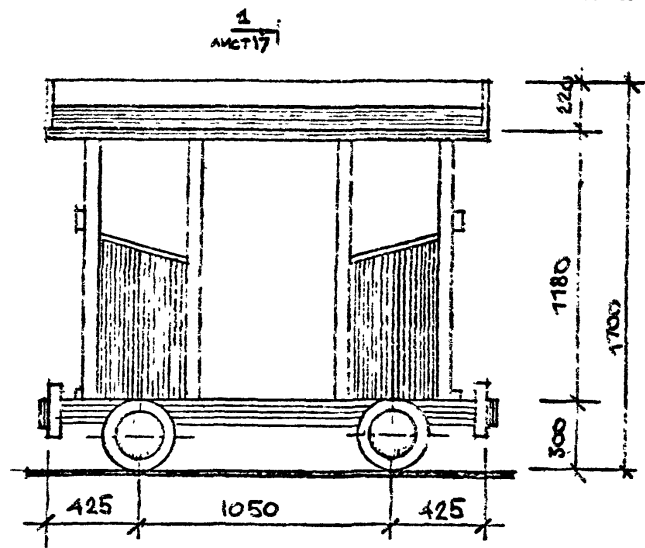
УТВЕРЖДЕНО
ПОДПИСЬ И ДАТА
ИЗДАНИЕ

Поз. обозначение	Обозначение	Наименование	Кол	Масса ед. кт	Примечание
12		БРЕСКОК 30x50 l=390 ГОСТ 8486-66	2	0,0012 м ³	
13	ЛИСТ 13	ТРУБА МАЛЕНЬКАЯ - БРЕВНО Ø200 ГОСТ 8486-66	1	0,006 м ³	
14	ЛИСТ 13	ТРУБА БОЛЬШАЯ	1	0,097 м ³	
14-1		БРЕВНО Ø200 l=1050 ГОСТ 9463-72	1	0,033 м ³	
14-2		БРЕВНО Ø300 l=200 ГОСТ 9463-72	1	0,014 м ³	
15		ОПОРА КОНУСА - БРЕВНО Ø150 l=180 ГОСТ 8486-66	1	0,003 м ³	
16		ПОДБЕР. БРУС. 100x50 l=1200 ГОСТ 8486-66	5	0,03 м ³	
17	ЛИСТ 13	КОЛЕСО - ОПОРА	4	2,65 м ³	
17-1		БРЕВНО Ø300 l=1400 ГОСТ 9463-72	1	0,66 м ³	
17-2		БРЕВНО Ø200 l=50 ГОСТ 9463-72	2	0,003 м ³	
18	ЛИСТ 13	БУФЕР	4	0,0023 м ³	
18-1		БРЕВНО Ø200 l=70 ГОСТ 9463-72	1	0,002 м ³	
18-2		БРЕВНО Ø100 l=30 ГОСТ 9463-72	1	0,0003 м ³	
19	ЛИСТ 13	ЦИЛИНДР - БРЕВНО Ø300 l=400 ГОСТ 9463-72	2	0,14 м ³	

Поз. обозначение	Обозначение	Наименование	Кол	Масса ед. кт	Примечание
20		ЗАШИВКА ТОРЦОВ - ДОСКА 16x75 ГОСТ 8486-66	3,52 м	0,043 м ³	
21		НАСТИЛ ПОЛА - ДОСКА 29x100 ГОСТ 8486-66		1,08 м ²	
22		ЗАШИВКА КОРПУСА - ДОСКА 16x40 ГОСТ 8486-66		2,2 м ²	
23		ЗАШИВКА ТОРЦА КОРПУСА - ДОСКА 16x40 ГОСТ 8486-66		0,51 м ²	
24		ЗАШИВКА СТЕНОК - ДОСКА 16x100 ГОСТ 8486-66		2,6 м ²	
25		НАСТИЛ КРОВЛИ - ДОСКА 20x100 l=1200 ГОСТ 8486-66		1,92 м ²	
26		СТАЛЬ ОЦИНКОВАН. -0,8x200 l=1240 ГОСТ		0,25 м ²	
27		СТАЛЬ ОЦИНКОВАН. -0,8x300x300 ГОСТ		0,09 м ²	
28		СТАЛЬ ОЦИНКОВАН. -0,8x60 l=2200 ГОСТ		0,13 м ²	
29		- 4x60x60 ГОСТ 103-76	1	0,11	
30		БОЛТ М12x260 ГОСТ	7	-	1,7 кг
31		ГАЙКА М12 ГОСТ	7	-	0,11 кг
32		ШАЙБА Ø12 ГОСТ	14	-	0,09 кг
33		БОЛТ М10x130 ГОСТ	4	-	0,37
34		ГАЙКА М10 ГОСТ	4	-	0,05 кг
35		ШАЙБА Ø10 ГОСТ	8	-	0,03 кг

ПРИВЯЗАН

ЛЕНЗНИИЭП	ГАП РАДЧЕВ	РАДЧЕВ	ИГРОВОЙ КОМПЛЕКС „ПРЕЗД“	320-066.84	- АС	ЛИСТ 15
	АРХ. ХАЙРУЛЛИН	ХАЙРУЛЛИН	ПАРОВОЗ. СПЕЦИФИКАЦИЯ МАТЕРИАЛОВ (ОКОНЧАНИЕ)			



Пассажирский вагон используется как навес. Оборудуется скамьями для сидения. Опорный каркас вагона см. лист В. Конструкция вагона аналогична конструкции паровоза. Спецификацию материалов см. лист 18, 19

СОГЛАСОВАНО

ДИЗАЙН РАДЕВ
И КОНСТ. ПАЩЕНКО
И КОНСТ. ПЕРИШЕВ

ИМЯ И ПОДП. ПОДПИСЬ И ДАТА ВЗАИМ. ИМЕНИ

Привязан			

ЛенЗНИИЭП

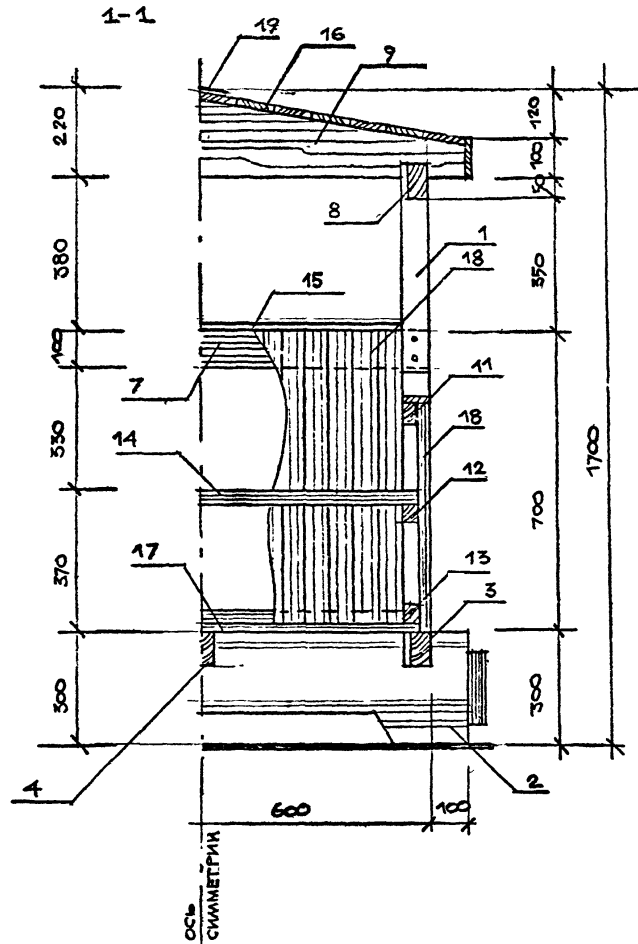
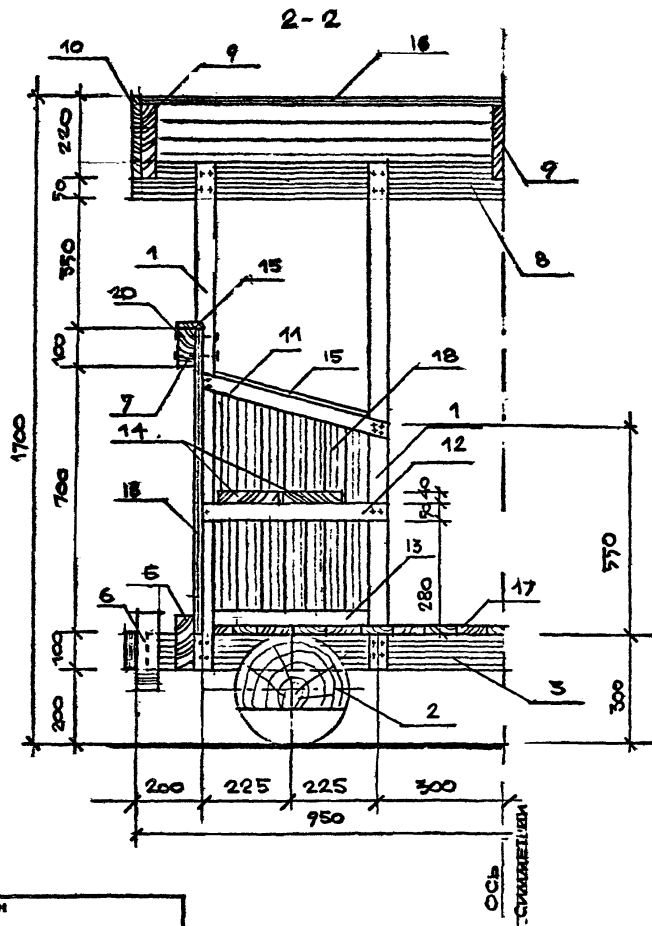
РАД	РАДЕВ	12/11/88
АРХ		

ИГРОВОЙ КОМПЛЕКС "ПОЕЗД"
Пассажирский вагон. Фасады. План

320-066-84

- АС

Лист 16



СОГЛАСОВАНО

МАСТЕР РАБОТ ВАРЬЯН
И КОМП. АИНСКО
ПРОЕКТИРОВЩИК
С.И.И.

УЧЕТ И ВЕД. ЭЛЕМЕНТ
И ВЕД. ЭЛЕМЕНТ
И ВЕД. ЭЛЕМЕНТ
И ВЕД. ЭЛЕМЕНТ

ПРИМЕЧАНИЕ

ЛенЗНИИЭС

ГЛАВ. АРХ.	РАБОТ. РАБ. ИИЭС	МАСТЕР РАБОТ ВАРЬЯН
КАИРЛАНТ	И.И.И.	И.И.И.

ЛЕНЗНИИЭС "ПЕЖА"
ПАССАЖИРСКИЙ ВАГОН. "РАЗРЕЗ"
1-1, 2-2.

320-066.84

- АС

ЛИСТ
17

Копировал

Формат 1559/4

СОГЛАСОВАНО

Исполнитель: Радеев Р.А., инженер-проектировщик. Подпись и дата: 1988 г. Взам. Инв. №

Поз. обозначение	Обозначение	Наименование	Кол.	Масса ед., кг	Примечание
1		Стойка-брус 60x60 B=1530 ГОСТ 8486-66	4		0,018м³
2	ЛИСТ 13	КОЛЕСО-ОПОРА	2		0,2 м³
2-1		БРЕВНО ϕ 300 B=1400 ГОСТ 9463-72	1		0,098м³
2-2		БРЕВНО ϕ 200 B=50 ГОСТ 9463-72	2		0,003м³
3		Прод. брус 50x100 B=1840 ГОСТ 8486-66	2		0,018м³
4		Прод. брус 50x100 B=1450 ГОСТ 8486-66	1		0,003м³
5	ЛИСТ 13	ТОРЦЕВАЯ ДОСКА 50x150 B=1200 ГОСТ 8486-66	2		0,016м³
6	ЛИСТ 13	БУФЕР	4		0,0072м³
6-1		БРЕВНО ϕ 200 B=70 ГОСТ 9463-72	1		0,002м³
6-2		БРЕВНО ϕ 100 B=30 ГОСТ 9463-72	1		0,0003м³
7		БРУС ПОПЕРЕЧНЫЙ 50x100 B=1200 ГОСТ 8486-66	2		0,012м³
8		Прод. брус крыши БРУС 50x100 B=1900 ГОСТ 8486-66	2		0,019м³

Поз. обозначение	Обозначение	Наименование	Кол.	Масса ед., кг	Примечание
9	ЛИСТ 13	СТРОПИЛЬНАЯ ДОСКА 40x200 B=1400 ГОСТ 8486-66	3		0,034м³
10	ЛИСТ 13	НАКЛАДКА - ДОСКА 20x220 B=1400 ГОСТ 8486-66	2		0,012м³
11		БРУСОК 30x50 B=590 ГОСТ 8486-66	4		0,035м³
12		БРУСОК 30x50 B=510 ГОСТ 8486-66	4		0,031м³
13		БРУСОК 30x50 B=390 ГОСТ 8486-66	4		0,023м³
14		СКАМЬЯ - ДОСКА 40x160 B=1140 ГОСТ 8486-66	4		0,03м³
15		РЕЙКА - ДОСКА 16x75 ГОСТ 8486-66	53м		0,006м³
16		ПОКРЫТИЕ КРОВЛИ -ДОСКА 20x75 ГОСТ 8486-66			2,85м²
17		НАСТИЛ ПОЛА - ДОСКА 29 x 100 ГОСТ 8486-66			1,8м²
18		ЗАШИВКА СТЕНОК ДОСКА 20x75 ГОСТ 8486-66			2,8м²

ПРИВЯЗАН

ЛЕНЗНИИЭП	ГАП	РАДЕЕВ	Радеев Р.А.	9188	ИГРОВОЙ КОМПЛЕКС "ПОЕЗД" ПАССАЖИРСКИЙ ВАГОН. СПЕЦИФИ- КАЦИЯ МАТЕРИАЛОВ/НАЧАЛО/	320-066.84	- АС	ЛИСТ
	АРХ	ХАЙРУЛЛИН	Хайруллин Р.С.	9188				18

Копировал

Формат 1559/4

СОГЛАСОВАНО

НАЧ. ОП. РАБЕВ
И. КОМП. ПАЩЕКО
И. КОМП. ПАЩЕКО
И. КОМП. ПАЩЕКО
И. КОМП. ПАЩЕКО
И. КОМП. ПАЩЕКО

И. КОМП. ПОЛ. ПОЛТИСЬ И ДАТА
ВЗАИМ. М.В.И.Н.

Пос. обозначение	Обозначение	Наименование	Кол.	Масса ед.-кг	Примечание
19		СТАЛЬ ОЦИНКОВАН. 9,8 x 200 $\rho=1900$			0
		ГОСТ	1	0,4 м ²	
20		БОЛТ М 10 x 130			
		ГОСТ	3	0,74 кг	
22		ГАЙКА М 10			
		ГОСТ	8	0,1 кг	
23		ШАЙБА ФЮ ГОСТ			
			16	0,06 кг	

ОПОРНЫЕ КАРКАСЫ ПАССАЖИРСКОГО И ТОВАРНОГО ВАГОНА ТИП II СОСТОЯТ ИЗ БРЕВЕН-ОПОР ПРОДОЛЬНЫХ И ПОПЕРЕЧНЫХ СВЯЗУЮЩИХ БРУСЬЕВ. СТОЙКИ ЗАГОНОВ УСТАНАВЛИВАЮТСЯ НА ПРОДОЛЬНЫЕ БРУСЬЯ. СРЕДНИЕ СТОЕКИ И БРУСЬЕВ В ПОДДЕРЕВА НА ГРОСДЯХ.

ПРИВЯЗАН			

ЛЕНЗНИИЭП

ГАП	РАДЧЕВ	Р. КОМП.	19.12.85
АРХ.	УАЙРУЛЛИН	Л. КОМП.	11.12.85

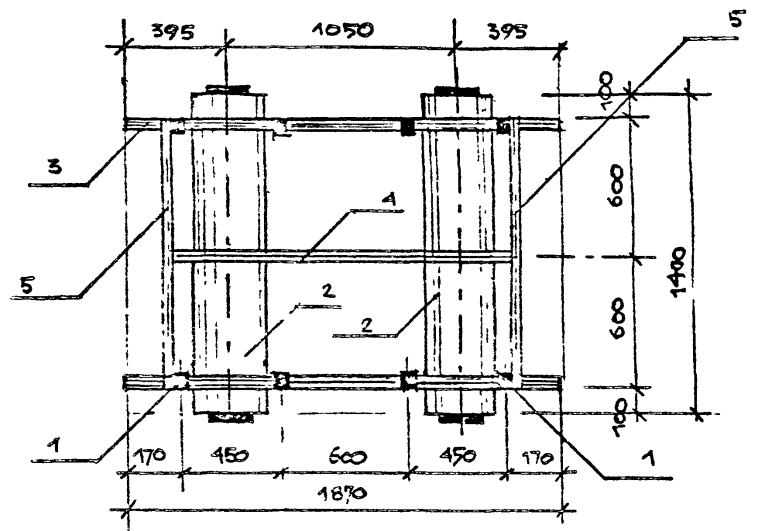
ИГРОВОЙ КОМПЛЕКС "ПОЕЗД" ПАССАЖИРСКИЙ ВАГОН. СПЕЦИФИКАЦИЯ МАТЕРИАЛОВ/ОПОРНЫЕ КАРКАСЫ

320-066.84

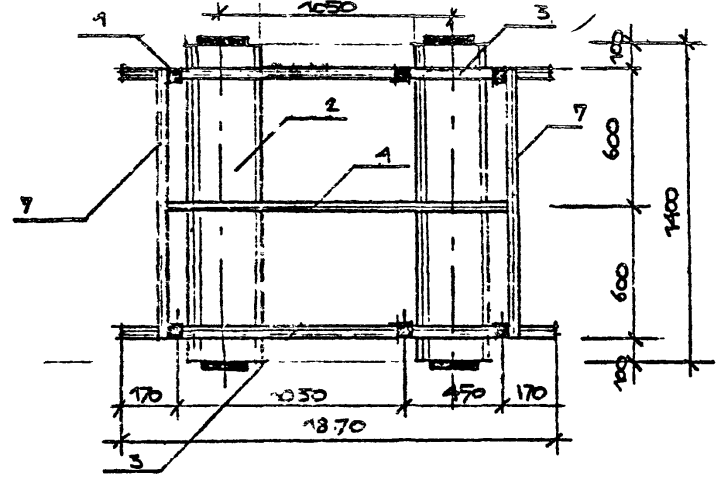
- АС

ЛИСТ 19

ОПОРНЫЙ КАРКАС ПАССАЖИРСКОГО ВАГОНА



ОПОРНЫЙ КАРКАС ТОВАРНОГО ВАГОНА ТИП II



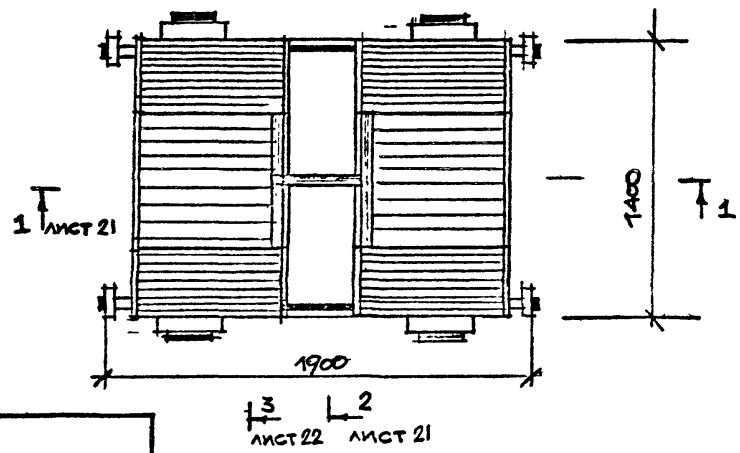
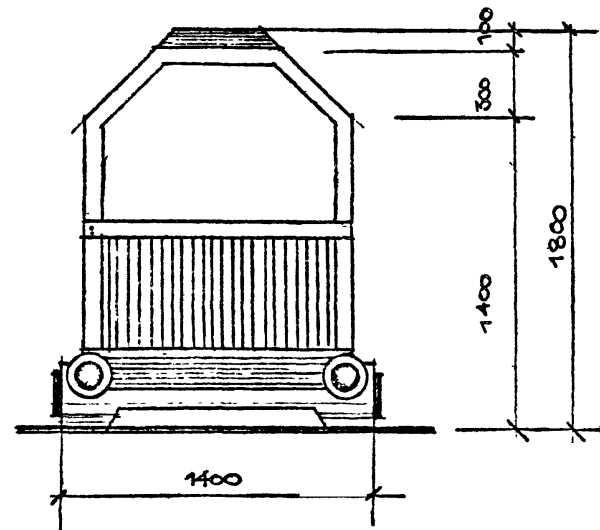
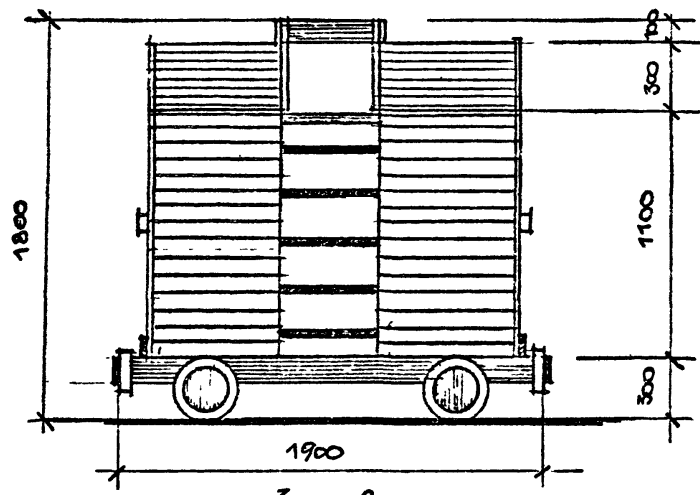
Копировал

Формат 1559/4

СОГЛАСОВАНО

И.И. РАДЕЕВ	1982	12/12
Н.А. ПАЩЕНКО	1957	02/02
Л.А. ШТИЛЬБЕРГ	1957	02/02

УТВЕРЖ. ПОДП.	ПОДПИСЬ И ДАТА ВЗАИМН.



ТОВАРНЫЙ ВАГОН ТИП I ВЫПОЛНЕН В ДЕРЕВЯННЫХ КОНСТРУКЦИЯХ. ОБОРУДУЕТСЯ ЛЕСТНИЦЕЙ-ЛАЗАЛКОЙ. ОПОРНЫЙ КАРКАС ВАГОНА АНАЛОГИЧЕН ОПОРНОМУ КАРКАСУ ПАССАЖИРСКОГО ВАГОНА. СТОЙКИ - БРУС 80x40, СТЕНКИ И КРОВЛЯ ЗАШИВАЮТСЯ ДОСКАМИ. СПЕЦИФИКАЦИЮ МАТЕРИАЛОВ СМ. ЛИСТ 23

ПРИВЯЗАН

ЛЕНЗНИИЭП

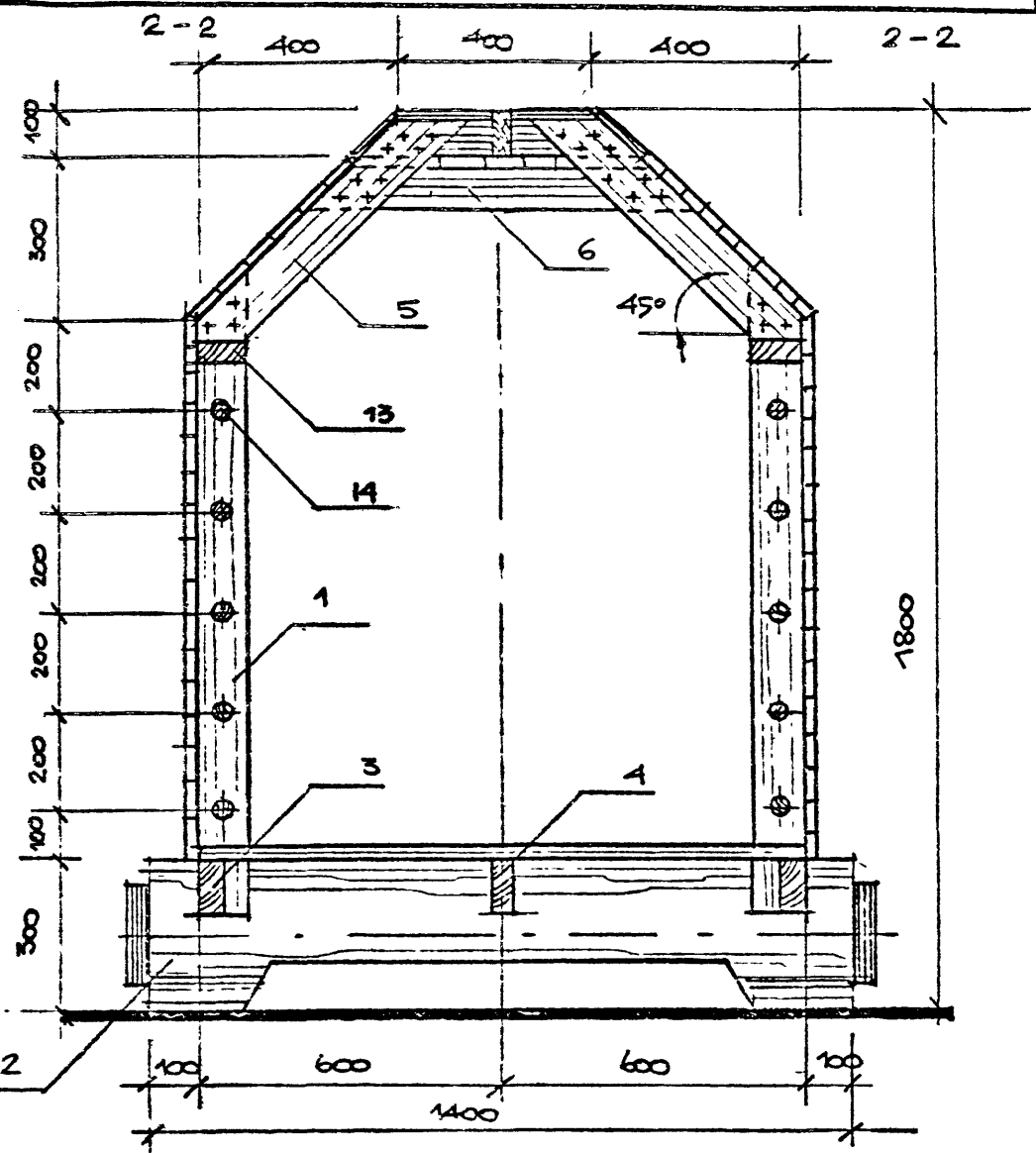
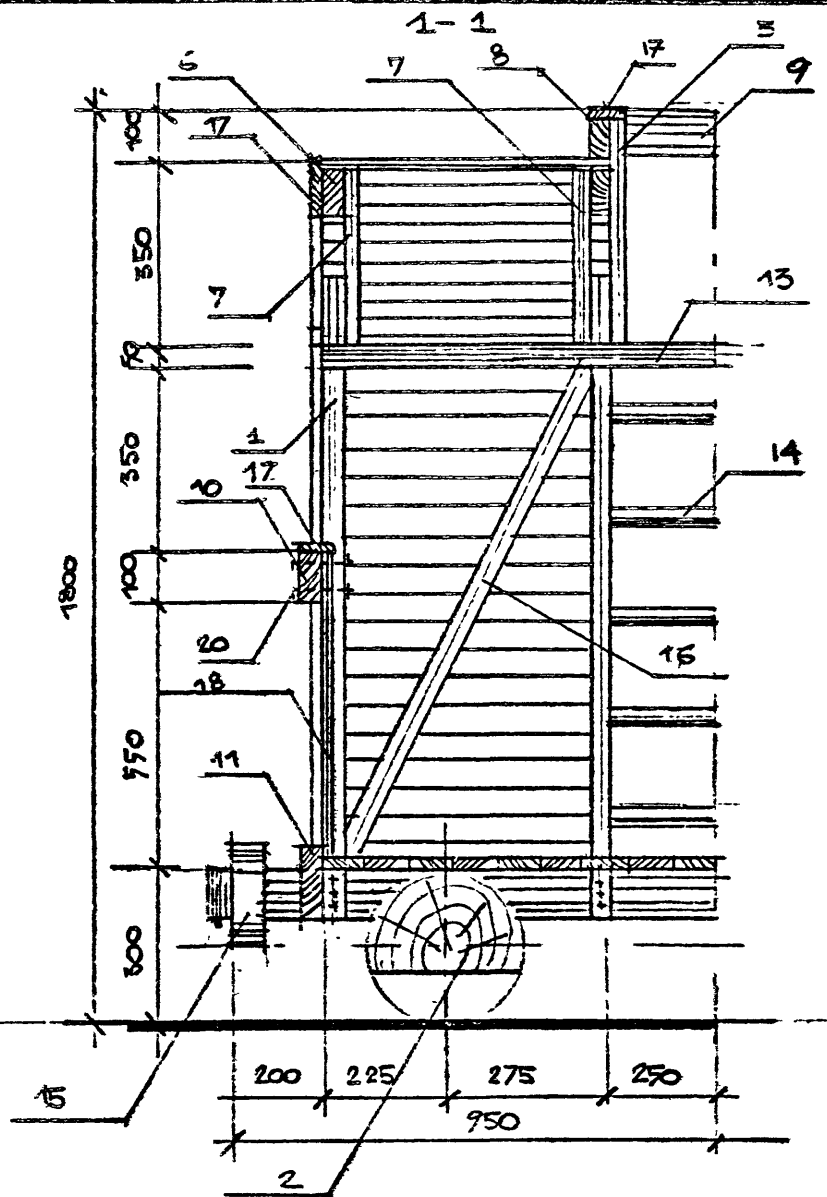
ГАП	РАДЕЕВ	1982	12/12
АРХ.	ХАЙБУЛИН	1957	02/02

ИГРОЗОЙ КОМПЛЕКС «ПОЕЗД»
ТОВАРНЫЙ ВАГОН ТИП -
ФАСАДЫ. ПЛАН.

320-066.84

- АС

Лист 20



СОГЛАСОВАНО

И.А. ОЛЕДЬ
 И.А. КОМП
 И.А. КОМП
 И.А. КОМП

Имя ПОЛУ
 Подпись и дата
 ВМАН

ГРИБИЗАН

ЛЕНЗНИИЭП

ГАП РАДЧЕВ
 АРХ. ХАЙРУЛИН

ИГРОВОЙ КОМПЛЕКС "ПОЕЗД"
 ТОВАРНЫЙ ВАГОН ТИП I. РАЗРЕЗ
 1-1, 2-2

320-066.84

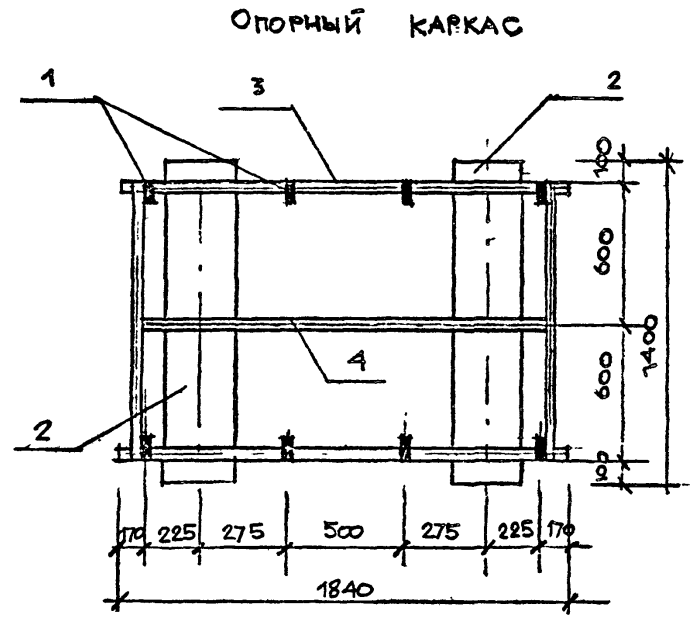
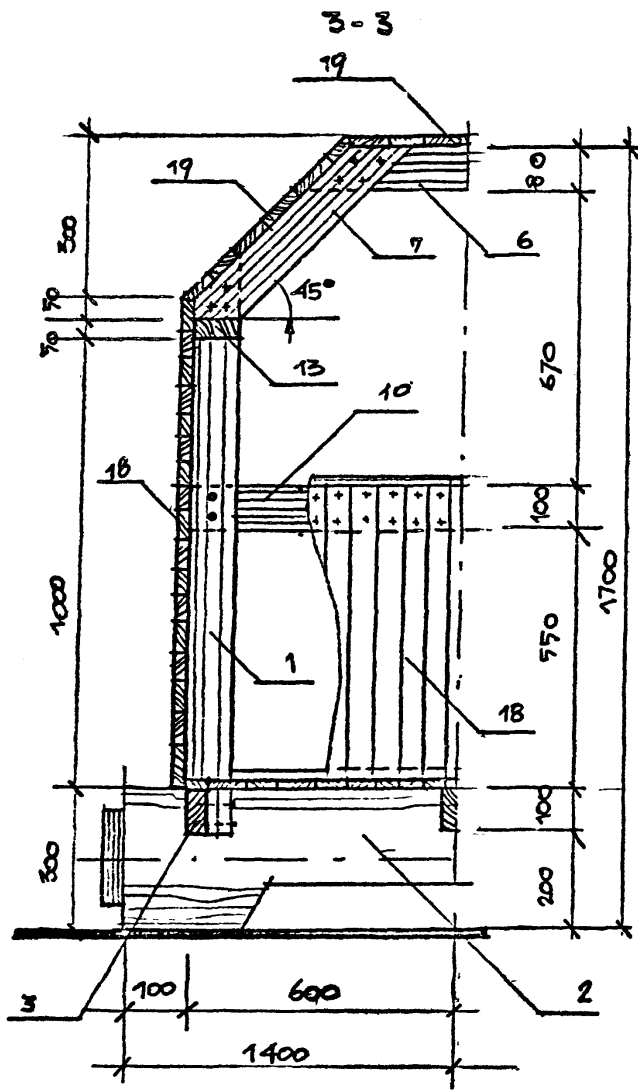
-AC

Лист 21

Копировал

Формат 1159/4

СОГЛАСОВАНО
ИЗМ. № ПОДП. ПОДПИСЬ И ДАТА (ВЗНАМ. ИЛИ ИЛИ)
ИЗМ. № ПОДП. ПОДПИСЬ И ДАТА (ВЗНАМ. ИЛИ ИЛИ)
ИЗМ. № ПОДП. ПОДПИСЬ И ДАТА (ВЗНАМ. ИЛИ ИЛИ)



КАРКАС ТОВАРНОГО ВАГОНА ТИП I ВЫПОЛНЕН ИЗ БРУСА 40x80. ВЕРХНЯЯ ОБВЯЗКА КАРКАСА (ПОЗ 13) СОЕДИНЯЕТСЯ СО СТОЙКАМИ (ПОЗ 1) В ПОЛДЕЕРЕВА. ПОПЕРЕЧНЫЙ БРУС (ПОЗ.10) КРЕПИТСЯ К ОТЙКАМ НА ВОЛТАХ.

ПРИВЯЗАН	

ЛЕНЗНИИЭП	ГАП РАДЕЕВ	РАД. С. 9.12.83	ИГРОВОЙ КОМПЛЕКС "ПОЕЗД" ТОВАРНЫЙ ВАГОН ТИП I. РАЗРЕЗ 3-3 ОПОРНЫЙ КАРКАС.	320-066.84	- АС	ЛИСТ 22
	АРХ. ХАЙРУЛЛИН	11.7.83				

Копировал

Формат 1559/4

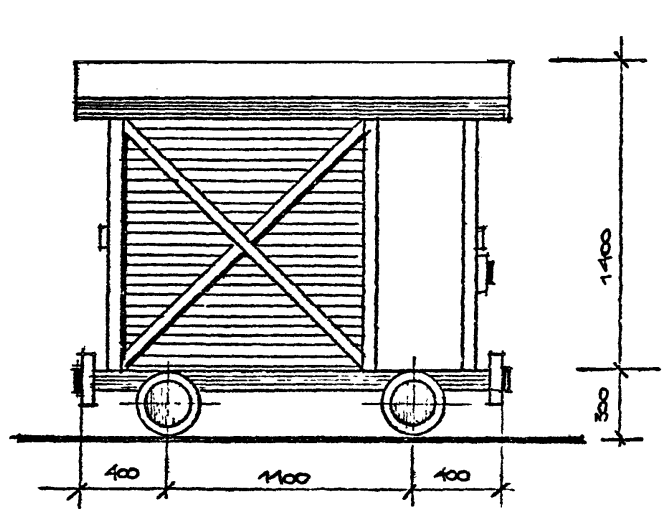
Исполн. Райцев Радислав Иванович
 Инженер
 Подпись и дата: _____
 Подпись и дата: _____
 Подпись и дата: _____

Поз. обозначение	Обозначение	Наименование	Кол.	Масса ед., кг	Примечание
1		Стойка - брусья 80x40 В=1280 ГОСТ 8486-66	8	0,033 м ³	
2	ЛИСТ 13	КОЛЕСО - ОПОРА	2	0,2 м ³	
2-1		БРЕВНО Ø300 В=1400 ГОСТ 9463-72	1	0,098 м ³	
2-2		БРЕВНО Ø200 В=50 ГОСТ 9463-72	2	0,003 м ³	
3		ПРОД. БРУС ПОЛА 50x100 В=1840 ГОСТ 8486-66	2	0,018 м ³	
4		ПРОД. БРУС ПОЛА 50x100 В=1450 ГОСТ 8486-66	1	0,007 м ³	
5		ПОДКОС - БРУС 40x80 В=700 ГОСТ 8486-66	4	0,009 м ³	
6		БРУС 40x80 В=1000 ГОСТ 8486-66	4	0,013 м ³	
7		БРУС 40x80 В=600 ГОСТ 8486-66	8	0,015 м ³	
8		БРУС 40x80 В=600 ГОСТ 8486-66	2	0,004 м ³	
9		БРУС 40x80 В=600 ГОСТ 8486-66	1	0,001 м ³	
10		ПОПЕР. БРУС 50x100 В=1200 ГОСТ 8486-66	2	0,012 м ³	
11	ЛИСТ 13	ТОРЦЕВАЯ ДОСКА 50x150 В=1200 ГОСТ 8486-66	2	0,016 м ³	

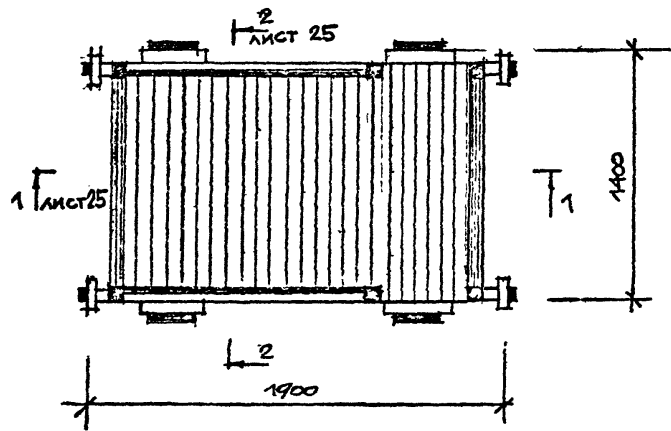
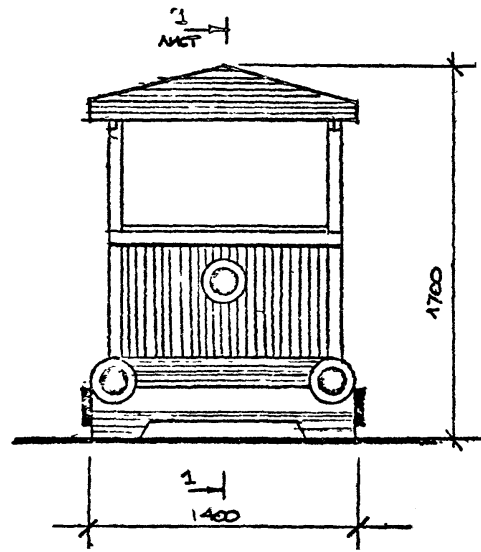
Поз. обозначение	Обозначение	Наименование	Кол.	Масса ед., кг	Примечание
13		ВЕРХН. ПРОД. БРУС 50x100 В=1500 ГОСТ 8486-66	2	0,015 м ³	
14		ПЕРЕКЛАД. ЛЕСТН. Ø40 В=600 ГОСТ 8486-66	10	0,008 м ³	
15	ЛИСТ 13	БУФЕР	4	0,0092 м ³	
15-1		БРЕВНО Ø200 В=70 ГОСТ 9463-72	1	0,002 м ³	
15-2		БРЕВНО Ø100 В=30 ГОСТ 9463-72	1	0,0003 м ³	
16		РАСКОС - БРУС 50x50 В=1100 ГОСТ 8486-66	4	0,011 м ³	
17		ЗАШИВКА ТОРЦОВ-ДОСКА 16x100 ГОСТ 8486-66	6,2 м	0,01 м ³	
18		ЗАШИВКА СТЕН-ДОСКА 20x75 ГОСТ 8486-66		3,7 м ²	
19		ЗАШИВКА КРОВЛИ- ДОСКА 20x75 ГОСТ 8486-66		2,2 м ²	
20		НАСТИЛ ПОЛА-ДОСКА 29x100 ГОСТ 8486-66		1,8 м ²	
21		БОЛТ М10x30 ГОСТ	8	-	0,74 кг
22		ГАЙКА М10 ГОСТ	8	-	0,1 кг
23		ШАЙБА Ø10 ГОСТ	16	-	0,06 кг

ПРИМЕЧАНИЯ

ЛенЗНИИЭП	ГАП	РАДЕЕВ	РАДЕЕВ	РАДЕЕВ	Игровой комплекс "Поезд" ТОВАРНЫЙ ВАГОН ТИП I СПЕЦИФИКАЦИЯ МАТЕРИАЛОВ	320-066.84	- АС	Лист 23
	АРХ.	ХАЙРУЛИН	РАДЕЕВ	РАДЕЕВ				



ПЛАН



ТОВАРНЫЙ ВАГОН ТИП II ПО КОНСТРУКЦИИ АНАЛОГИЧЕН ПО КОНСТРУКЦИИ С ПАССАЖИРСКИМ ВАГОНОМ. РАСКОСЫ НА ФАСАДАХ ИГРАЮТ КАК КОНСТРУКТИВНУЮ ТАК И ДЕКОРАТИВНУЮ ФУНКЦИЮ. ОПОРНЫЙ КАРКАС ВАГОНА СМ. ЛИСТ 19 СПЕЦИФИКАЦИЮ МАТЕРИАЛОВ СМ. ЛИСТ 26

ИНЖЕНЕР	РАДЕЕВ	РАДЕЕВ	7.12.83
ПРОЕКТОР	ПАЩЕНКО	РАДЕЕВ	7.12.83
КОМПЬЮТЕР	ШЕПЕЛОВА	РАДЕЕВ	7.12.83
ИНЖЕНЕР	ПОДПИСЬ И ДАТА	ВЗАМ. ИНЖЕНЕР	

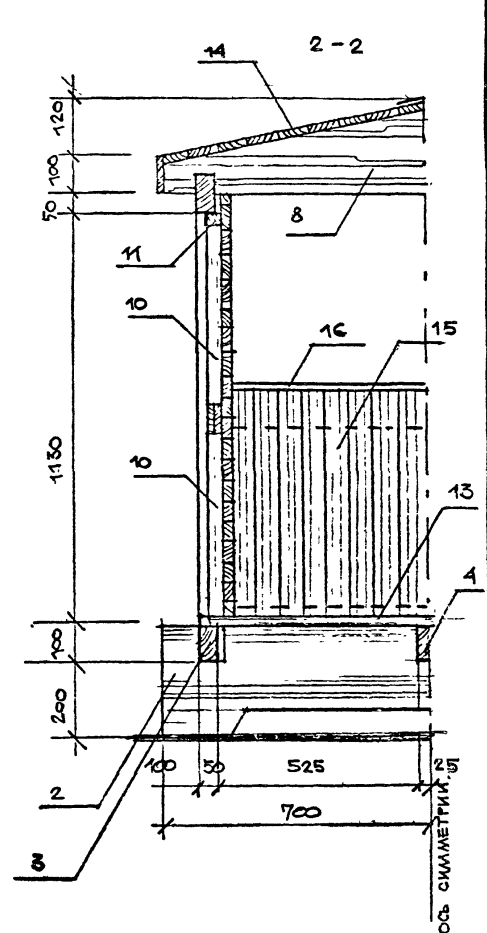
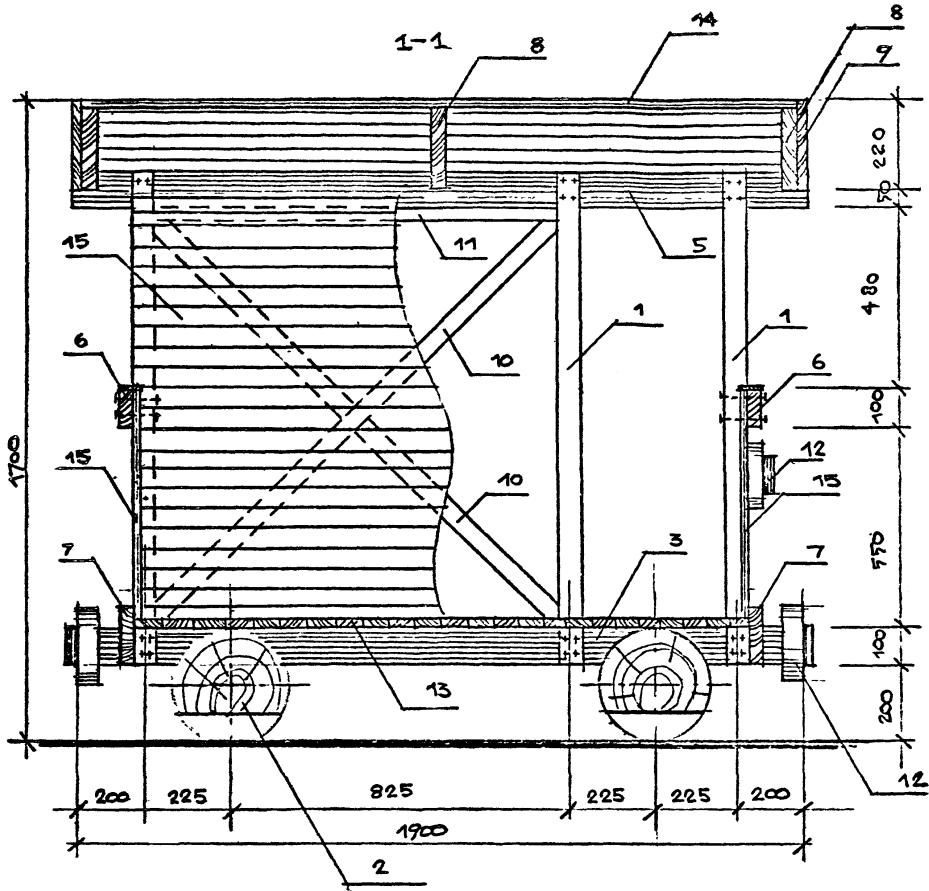
ПРИВЯЗАН			

ЛЕНЗНИИЭП	ГАП	РАДЕЕВ	7.12.83	ИГРОВОЙ КОМПЛЕКС "ПОЕЗД" ТОВАРНЫЙ ВАГОН ТИП II. ФАСАДЫ. ПЛАН.	320-066.84	-АС	ЛИСТ
	АРХ.	ХАЙРУЛЛИЧ	7.12.83				2А

СОГЛАСОВАНО

Имя Подп.	Имя Подп.	Имя Подп.	Имя Подп.
Имя Подп.	Имя Подп.	Имя Подп.	Имя Подп.
Имя Подп.	Имя Подп.	Имя Подп.	Имя Подп.
Имя Подп.	Имя Подп.	Имя Подп.	Имя Подп.
Имя Подп.	Имя Подп.	Имя Подп.	Имя Подп.
Имя Подп.	Имя Подп.	Имя Подп.	Имя Подп.

ПРИВЯЗАН					



ЛенЗНИИЭП

ГАП	РАДБЕВ	Вас	С.И.С.
АРХ.	УАЙРУАЛИН	Вас	С.И.С.

ИГРОВОЙ КОМПЛЕКС "ПОЕЗД"
ТОВАРНЫЙ ВАГОН ТИП II
РАЗРЕЗ 1-1, 2-2

320-066.84

- АС

ЛИСТ
25

Копировал

Формат 1559/4

Стойки загона устанавливаются на опорный каркас (лист 9). Верхний продольный брус (поз. 5) соединяется со стойками в полдерева. Отдельные детали загона (колесо-опора, торцевой брус, стропильная доска) разработаны на листе 13

СОГЛАСОВАНО

Исполнитель: РАДЕЕВ
 Проверено: ШОМЧЕНКО
 Дата: 22.07.88

Исполнитель: РАДЕЕВ
 Проверено: ШОМЧЕНКО
 Дата: 22.07.88

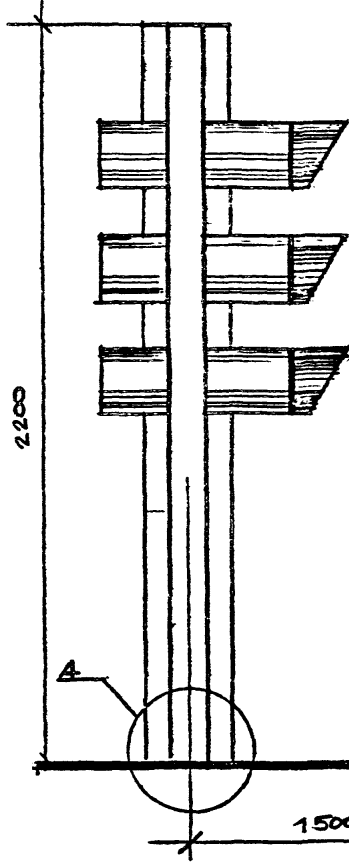
Поз. обозначение	Обозначение	Наименование	Кол.	Масса ед., кг	Примечание
1		Стойка - брус 60x60 B=1330 ГОСТ 8486-66	6	0,029 м ³	
2	лист 13	Колесо-опора	2	0,2 м ³	
2-1		Бревно ф. 300 B=1400 ГОСТ 9463-72	1	0,098 м ³	
2-2		Бревно ф. 200 B=300 ГОСТ 9463-72	2	0,003 м ³	
3		Прод. брус 50x100 B=1860 ГОСТ 8486-66	2	0,018 м ³	
4		Прод. брус 50x100 B=1450 ГОСТ 8486-66	2	0,0073 м ³	
5		Прод. брус кровли - 50x100 B=1900 ГОСТ 8486-66	2	0,019 м ³	
6		Полер брус 50x100 B=1200 ГОСТ 8486-66	2	0,012 м ³	
7	лист 13	Торцевая доска 50x150 B=1200 ГОСТ 8486-66	2	0,016 м ³	

Поз. обозначение	Обозначение	Наименование	Кол.	Масса ед., кг	Примечание
8	лист 13	Стропильная доска 40x200 B=1400 ГОСТ 8486-66	3	0,034 м ³	
9	лист 13	Накладка - доска 20x220 B=1400 ГОСТ 8486-66	2	0,012 м ³	
10		Раскос - брус 40x80 B=1500 ГОСТ 8486-66	4	0,019 м ³	
11		Брус 40x40 B=990 ГОСТ 8486-66	2	0,0032 м ³	
12	лист 13	Гипер	5	0,0092 м ³	
12-1		Бревно ф. 200 B=70 ГОСТ 9463-72	1	0,002 м ³	
12-2		Бревно ф. 100 B=30 ГОСТ 9463-72	1	0,0003 м ³	
13		Пластила пола - доска 29x110 ГОСТ 8486-66		1,8 м ²	
14		Защивка крыши - доска 20x75 ГОСТ 8486-66		2,85 м ²	
15		Защивка стен - доска 20x75 ГОСТ 8486-66		2,8 м ²	
16		Защивка торцов 16x75 ГОСТ 8486-66	2 шт.	0,003 м ³	
17		Болт М. 0x130 ГОСТ	8	0,74 кг	
18		Гайка М. 0 ГОСТ	8	0,1 кг	
19		Шайба ф. 13 ГОСТ	16	0,06 кг	

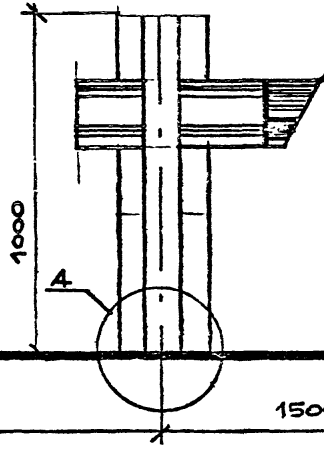
Привязан

ЛенЗНИИЭП ГАП РАДЕЕВ ИГРОВОЙ КОМПЛЕКС "ТОЕЗДА" 320-066.84 - АС Лист 25
 АРХ ХАЙРУЛЛИН ТОВАРНЫЙ ЗАТЧ ТИП I СПЕЦИФИКАЦИЯ МАТЕРИАЛОВ

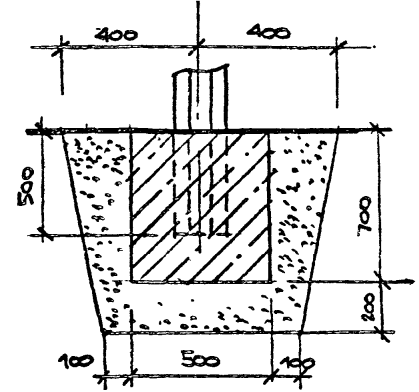
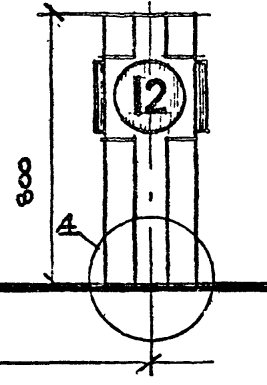
Семафор тип I



Семафор тип II



Знак-указатель



Семафор тип I, тип II, и знак-указатель устанавливаются на площадке "Транспортная".

Фундаменты монолитные бетонные с песчаной засыпкой. Концы изделия заглубляемых в фундамент обмазать битумом.

Семафор тип I разработан на листе 28.

Семафор тип II см. лист 29.

Знак-указатель см. лист 29.

Спецификацию материалов на семафор тип I, II и знак-указатель см. лист 30.

СОГЛАСОВАНО	Исполн.	И.И.И.
	Провер.	И.И.И.
ПОДПИСЬ И ВАТА	Исполн.	И.И.И.
	Провер.	И.И.И.
ПРИВЯЗАН	Исполн.	И.И.И.
	Провер.	И.И.И.

ЛенЗНИИЭП

ГАП	РАДЕЕВ
АРХ.	ХАЙРУЛЛИН

Семафор тип I, тип II, знак-указатель. Фасады

320-066.84

-АС

Лист 27

СОГЛАСОВАНО

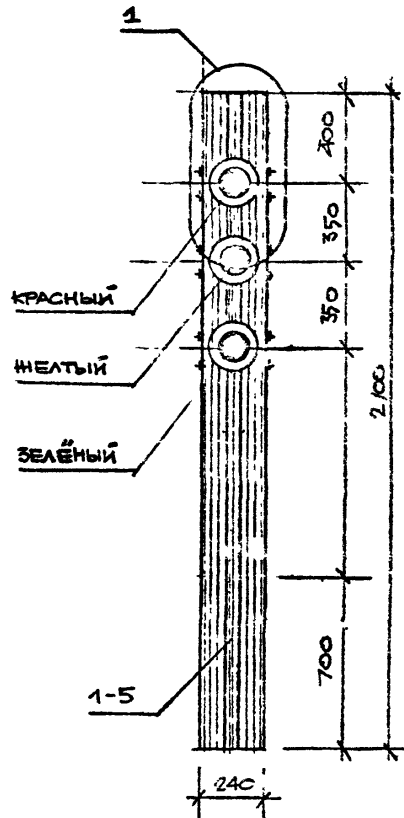
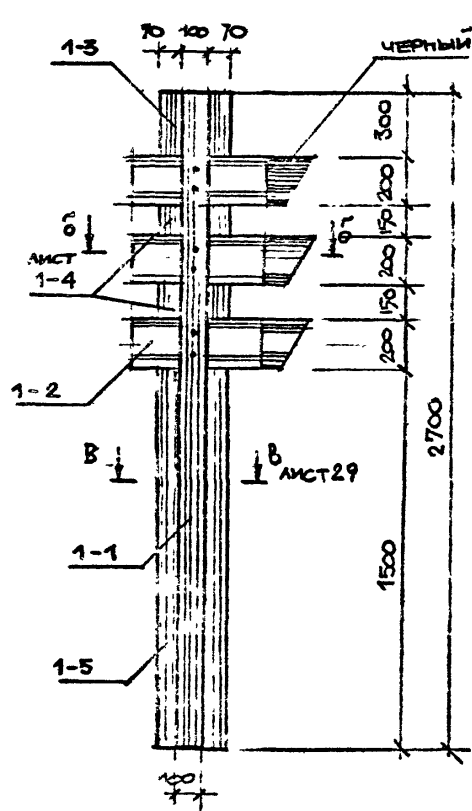
М.П. И.И.С.	М.П. И.И.С.	М.П. И.И.С.	М.П. И.И.С.
Игорь	Горбев	Владимир	Белый
Игорь	Пашечко	Владимир	Белый
Игорь	Шендерович	Владимир	Белый

ВЗМ. ИИВ №

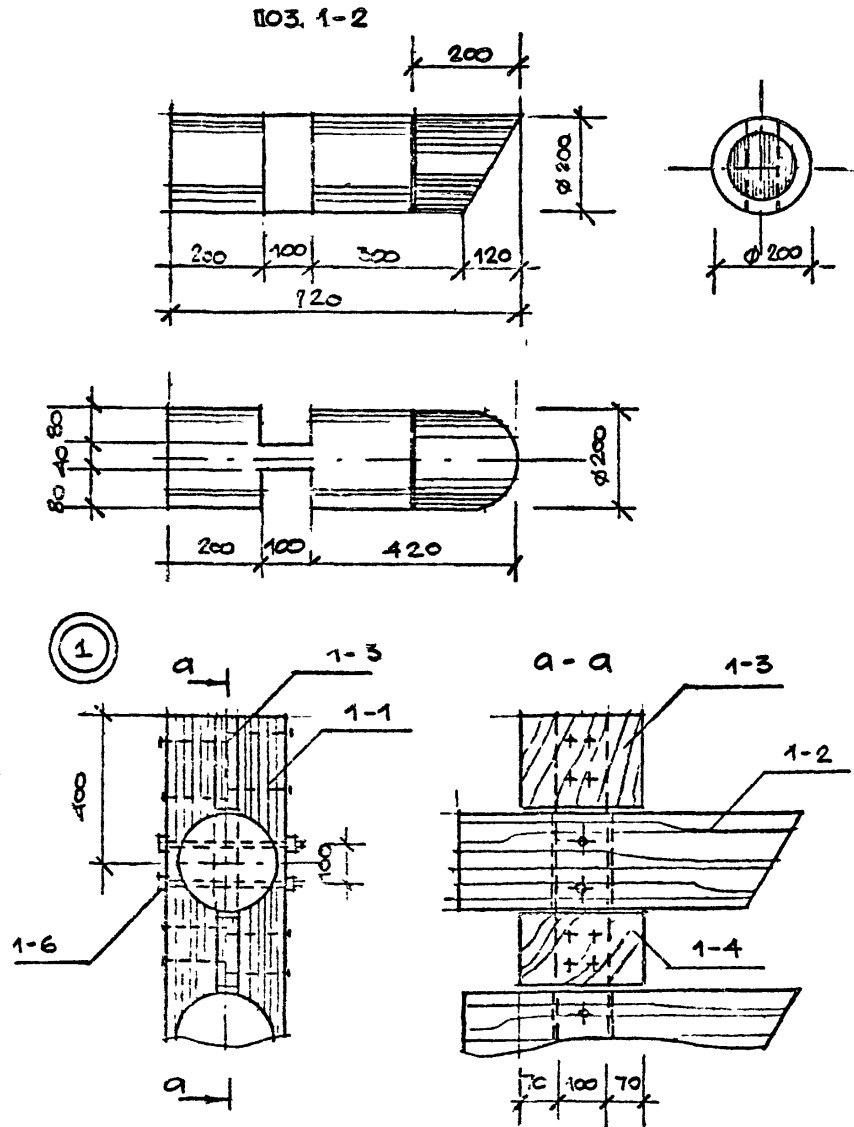
ПОДПИСЬ И ДАТА

ИИВ № ПОДП

Привязан	



КОНСТРУКЦИЯ СЕМАФОРА ТИП I - СПАРЕННЫЙ
 БРУС 100x100 С ЗАНАТЫМИ МЕЖДУ НИМИ
 РАЗДЕЛЯЮЩЕЙ ДОСКОЙ (ПОЗ. 1-3, 1-4, 1-5) И
 ЭЛЕМЕНТОМ ИМИТИРУЮЩИМ СВЕТОВОЙ
 УКАЗАТЕЛЬ (ПОЗ. 1-2)
 ПОЗ. 1-2. ОКРАСИТЬ В СООТВЕТСТВИИ
 С ЧЕРТЕЖОМ.



ЛЕРЗНИИЭП

ГАП	РАДЗЕВ	РАУ	РАУ
ЗРХ.	ИИВ	ИИВ	ИИВ

СЕМАФОР ТИП I, УЗЛЫ
 ДЕТАЛИ

320-066.84

- АС

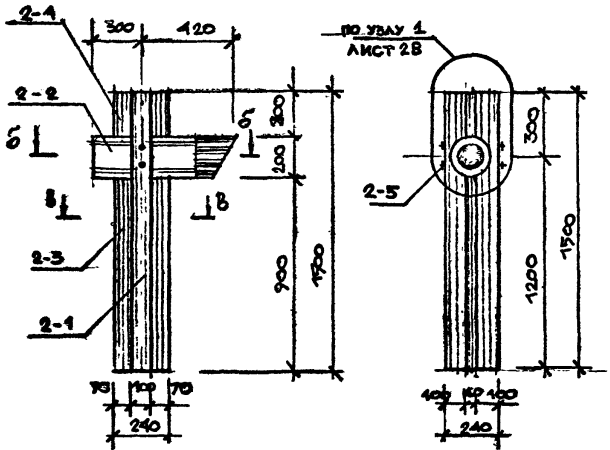
ЛИСТ
28

Копировать

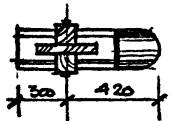
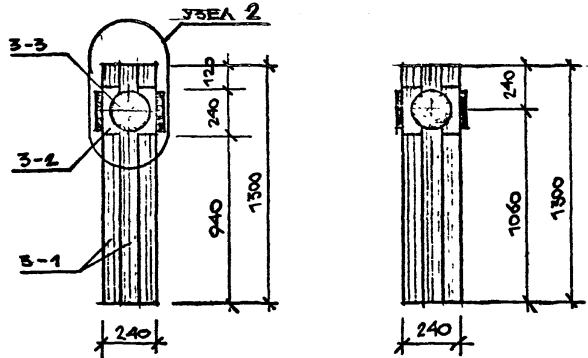
Формат

1559/4

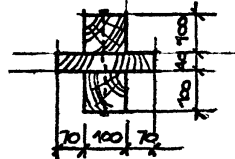
Семафор тип II



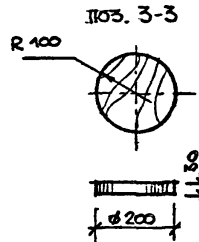
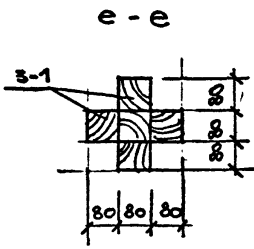
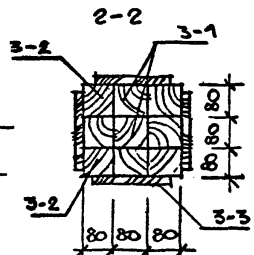
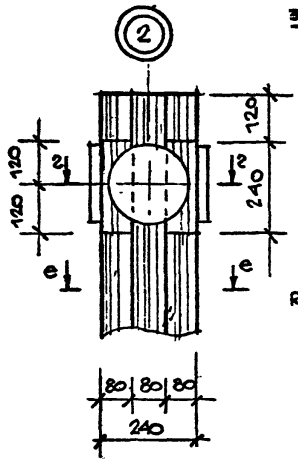
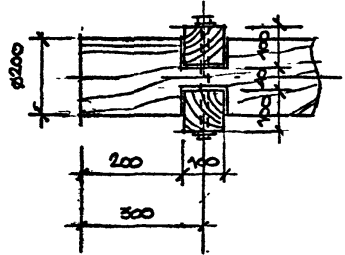
Знак-указатель тип II



B - B



6 - 6



КОНСТРУКЦИЯ СЕМАФОРА ТИП II АНАЛОГИЧНА КОНСТРУКЦИИ СЕМАФОРА ТИП I
 Знак-указатель выполняется из бруса вохволим. СПЕЦИФИКАЦИЮ МАТЕРИАЛОВ НА ИЗДЕЛИЯ ОМ. ЛИСТ 30

СОГЛАСОВАНО

Утверд. Работев Радеев
 Исполн. Поженко Кайруали
 Проверен. Шереметьев

УЧИНЕ ПОДП. ПОДПИСИ И ДАТА ВСТАВ. ИЛИ ИЛИ

Привязан				

ЛЕНЗНИИЭП

ГАП РАДБЕВ Раг
 ДРХ. ХАЙРУАЛИ Кайруали

Семафор тип II. Знак-указатель. Узлы. Детали.

320-066.84

- АС

Лист 29

Копировал

Формат

1559/4

СОГЛАСОВАНО

Исполн. Рабеев
 Проверено
 Исполн. Попова
 Проверено

Исполн. Подп. Подпись и дата
 Исполн. Подп. Подпись и дата

Поз. обозначение	Обозначение	Наименование	Кол.	Масса ед., кг	Примечание
1		<u>СЕМАФОР</u>			
		<u>ТИП I</u>			
1-1		БРУС 100x100 В=200			
		ГОСТ 8486-66	2		0,054 м ³
1-2		БРЕВНО Ø 200 В=720			
		ГОСТ 9463-72	3		0,07 м ³
1-3		ДОСКА 40x240 В=300			
		ГОСТ 8486-66	1		0,003 м ³
1-4		ДОСКА 40x240 В=150			
		ГОСТ 8486-66	2		0,003 м ³
1-5		ДОСКА 40x240 В=1500			
		ГОСТ 8486-66	1		0,014 м ³
1-6		БОЛТ М12x260 ГОСТ 7798-70	6	-	1,5 кг
1-7		ГАЙКА М12 ГОСТ 5915-70	6	-	0,09 кг
1-8		ШАЙБА Ø12	12	-	0,07 кг
1-9		БЕТОН М150			0,18 м ³
1-10		ПЕСОК ГОСТ 8736-77			0,4 м ³
2		<u>СЕМАФОР ТИП II</u>			
2-1		БРУС 100x100 В=1500			
		ГОСТ 8486-66	2		0,03 м ³

Поз. обозначение	Обозначение	Наименование	Кол.	Масса ед., кг	Примечание
2-2		БРЕВНО Ø 200 В=720			
		ГОСТ 9463-72	1		0,023 м ³
2-3		ДОСКА 40x240			
		В=900	1		0,009 м ³
2-4		ДОСКА 40x240			
		В=200 ГОСТ 8486-66	1		0,002 м ³
2-5		БОЛТ М12x260 ГОСТ 7798-70	2	-	0,5 кг
2-6		ГАЙКА М12 ГОСТ 5915-70	2	-	0,03 кг
2-7		ШАЙБА Ø12	4	-	0,025 кг
2-8		БЕТОН М 150			0,18 м ³
2-9		ПЕСОК ГОСТ 8736-77			0,4 м ³
3		<u>ЗНАК-УКАЗАТЕЛЬ</u>			
3-1		БРУС 80x80 В=1300			
		ГОСТ 8486-66	5		0,042 м ³
3-2		БРУС 80x80 В=240			
		ГОСТ 8486-66	4		0,006 м ³
3-3		БРЕВНО Ø 100 В=30			
		ГОСТ 9463-72	4		0,0009 м ³
3-4		БЕТОН М 150 ГОСТ 25192-82			0,18 м ³
3-5		ПЕСОК ГОСТ 8736-77			0,4 м ³

ПРИВЯЗАН

ЛЕНЗНИИЭП

ГАП.	РАДБЕВ	РАСЧ.	РАДБЕВ
АРХ.	ХАЛДУЛИН	РАСЧ.	РАДБЕВ

СЕМАФОР ТИП I, II. ЗНАК-УКАЗАТЕЛЬ. СПЕЦИФИКАЦИЯ МАТЕРИАЛОВ

320-066.84

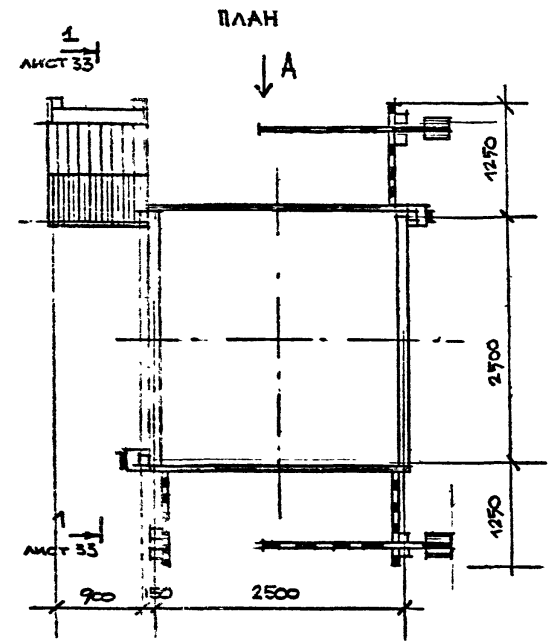
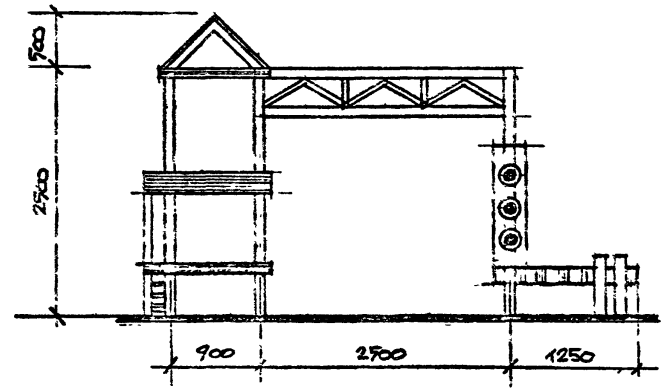
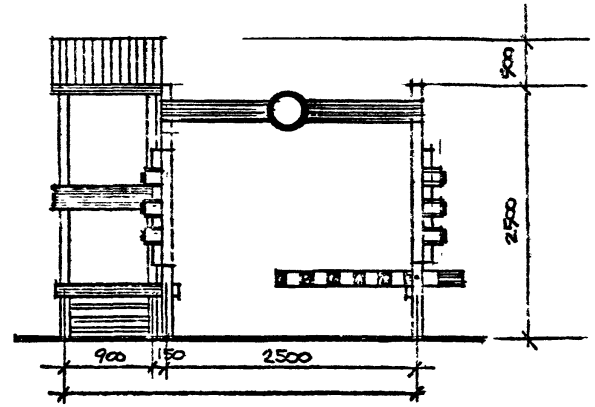
-АС

ЛИСТ 30

СОГЛАСОВАНО

Исполнитель: Рабеев Р.З. (подпись)
Проверено: Хайруллин (подпись)
Исполнитель: Рабеев Р.З. (подпись)

Исполнитель: Рабеев Р.З. (подпись)
Проверено: Хайруллин (подпись)
Исполнитель: Рабеев Р.З. (подпись)



ИГРОВАЯ УСТАНОВКА "РАЗЪЕЗД" УСТАНАВЛИВАЕТСЯ НА ПЕРЕКРЕСТЬЕ АСФАЛЬТОВЫХ ДОРОЖЕК ПЛОЩАДКИ "ТРАНСПОРТНАЯ".
 "РАЗЪЕЗД" ВКЛЮЧАЕТ В СЕБЯ: РАМЫ СО ЗНАКАМИ И СВЕТОСОРАМИ, ШЛАГБАУМ С ОГРАНИЧЕНИЕМ, НАВЕС.
 ВИД А СМ ЛИСТ 32

ЛенЗНИИЭП

ГАП	РАБЕЕВ	ИЗ 33
АРХ.	ХАЙРУЛЛИН	ИЗ 33

ИГРОВАЯ УСТАНОВКА "РАЗЪЕЗД" ФАСАДЫ. ПЛАН.

320-066 34

- АС

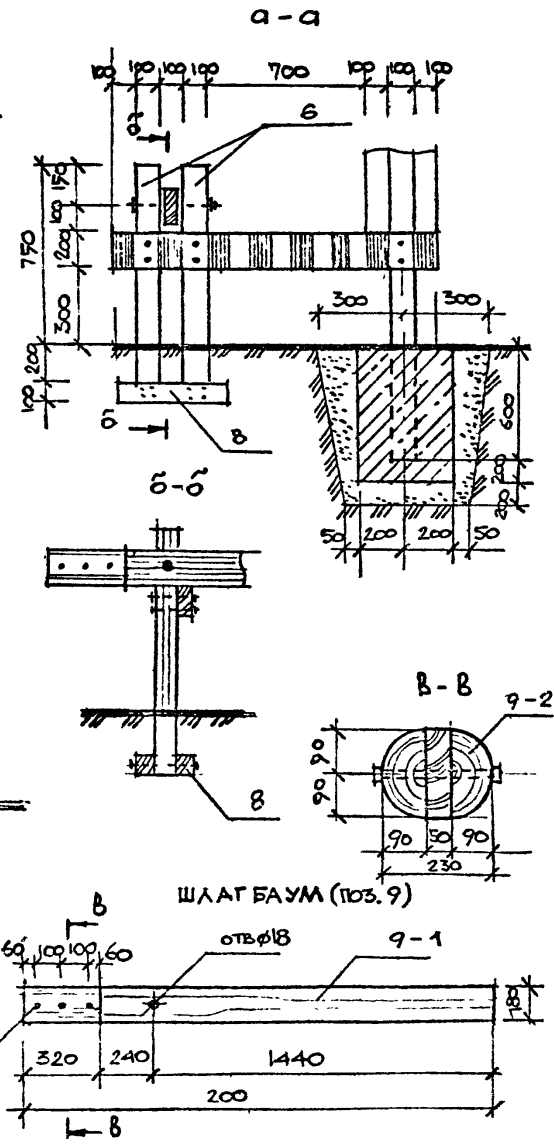
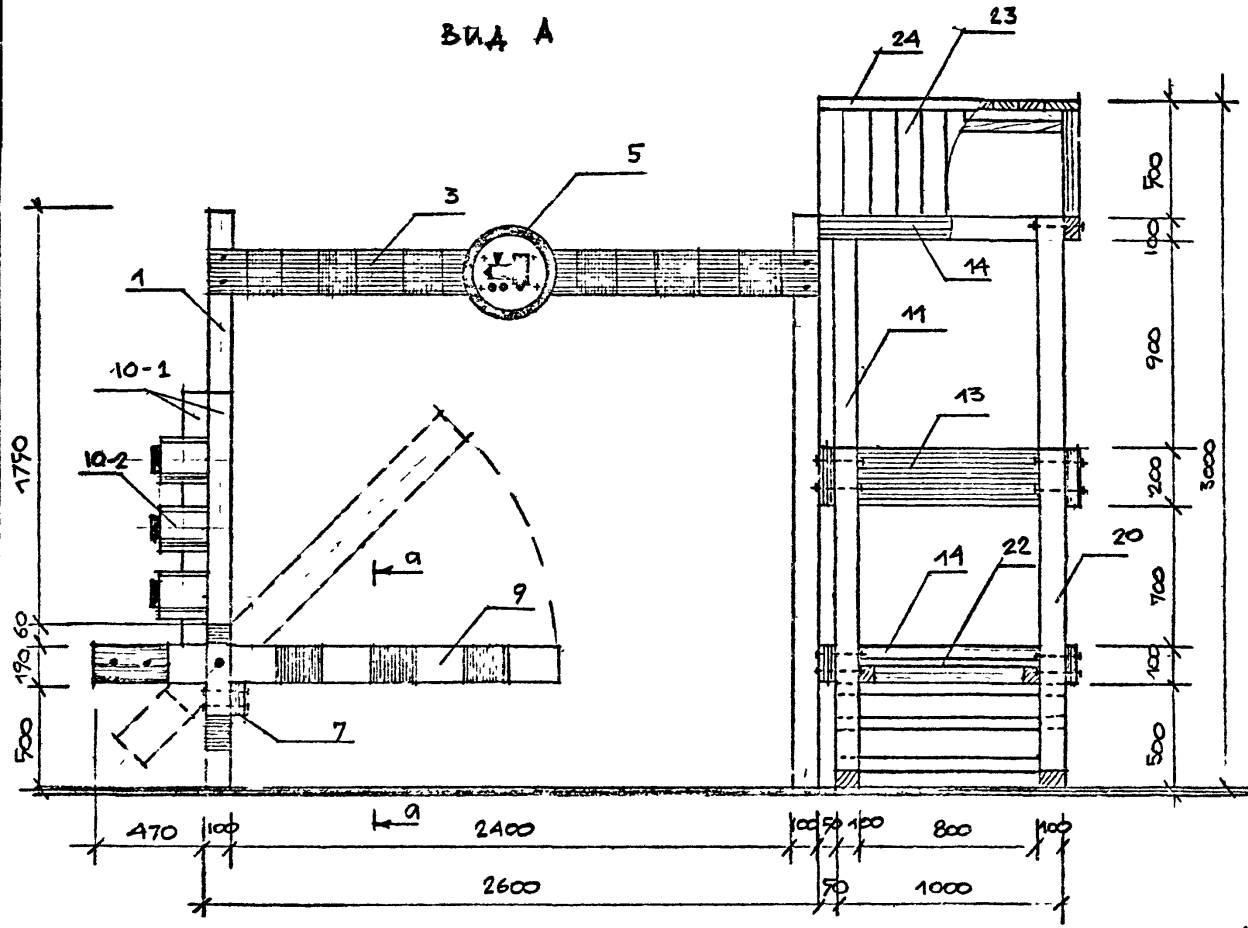
Лист 31

Копировал

Формат

1559/4

Вид А



Стойки ограждения (поз 6) заглавливаются в грунт. подземную часть стоек обмазывать битумом.
 Рисунок на указателе (поз. 5) наносится по трафарету

СОГЛАСОВАНО

Начальник
 Исполнитель
 Проверенный
 Проверенный

№ ПОДПИСИ И ДАТА

Привязан				

ЛЕНЗНИИЭП

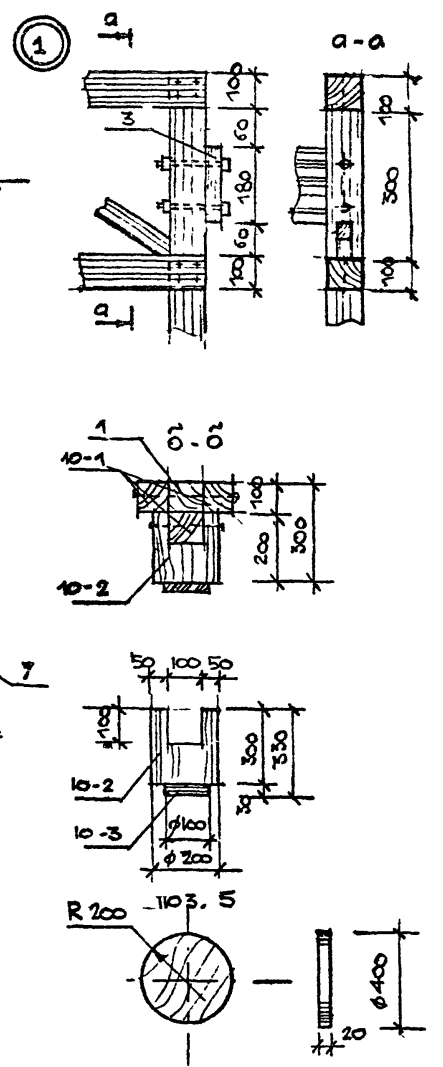
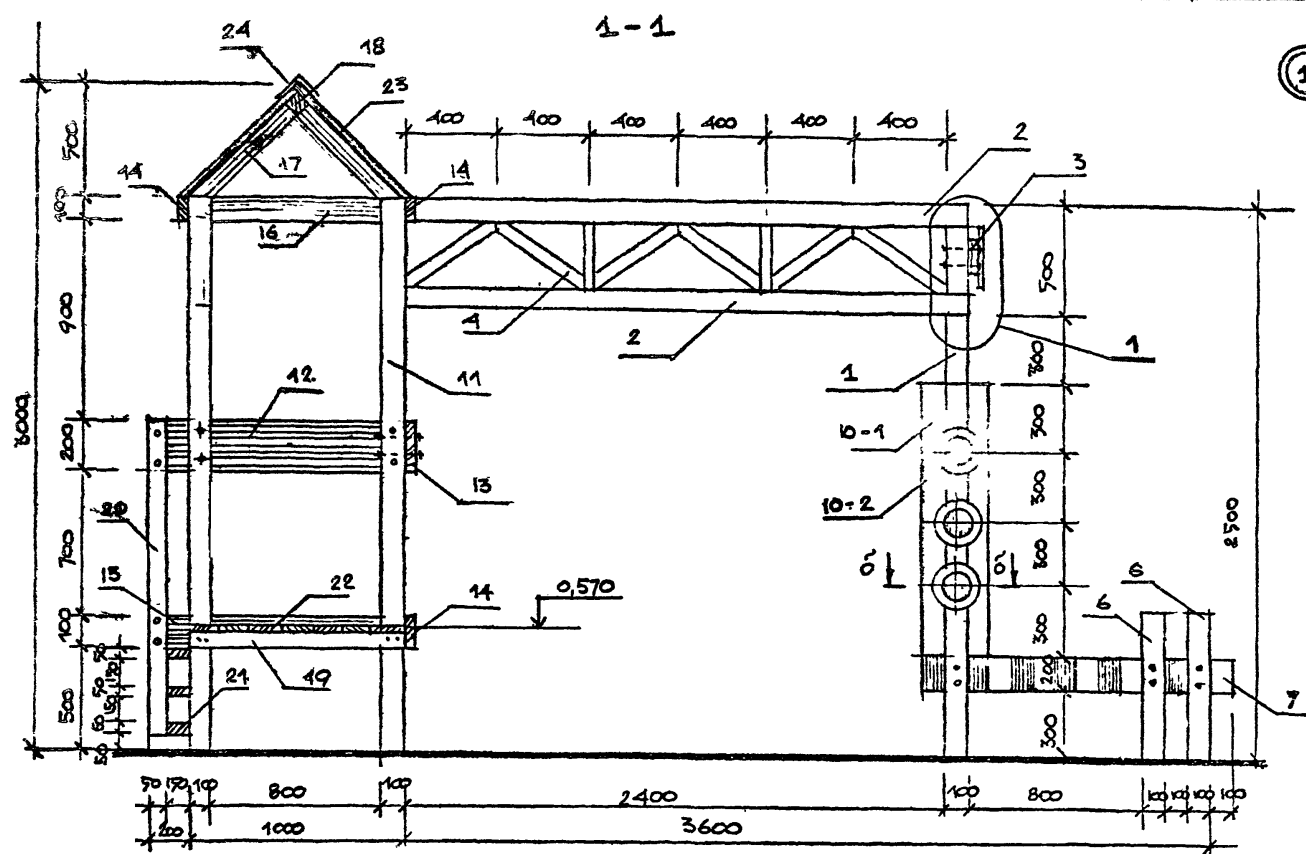
ГАП	РАДЕЕВ	Рис.	П.И.С.
АРХ.	ХАЙРУЛЛИН	Чек.	П.И.С.

ИГРОВАЯ УСТАНОВКА "РАЗЪЕД"
 Вид, "А". Сечения

320-066.84

Ас

Лист 32



НАВЕС ИГРОВОЙ УСТАНОВКИ „РАЗЪЕЗД“ ВЫПОЛНЯЕТСЯ ИЗ БРУСА 100x100 (СТОЙКИ ПОЗ. 11), ПОПЕРЕЧНЫХ СВЯЗЕЙ (ПОЗ. 12-16), БРУСЬЕВ КРОВЛИ С НАСТИЛОМ (ПОЗ. 17, 18, 23). ПОЛ НАВЕСА ПОДНЯТ НА 50 мм. НАВЕС ОБОРУДОВАН ЛЕСТНИЦЕЙ - ТРАПОМ.

СВЕТОФОР ВЫПОЛНЯЕТСЯ ИЗ БРУСЬЕВ 100x100 (ПОЗ. 10-1) ПРИБИВАЕМЫХ К СТОЙКАМ РАМЫ И ЭЛЕМЕНТАМИ ИМИТИРУЮЩИМИ СВЕТОВЫЕ ЗНАКИ (ПОЗ. 10-2, 10-3)

Исполн.	Радеев	Инж. А.С. Садыр	Проверен.	И.С. Садыр	Инж. А.С. Садыр
	Копир				
Согласовано					
Подпись и дата (влад. инжера)					
Привязан					

ЛенЗНИИЭП	ГАП	РАДЕЕВ	И.С. Садыр	ИГРОВАЯ УСТАНОВКА „РАЗЪЕЗД“ - РАЗРЕЗ 1-1. УЗЕЛ „1“	320-066.84	-АС	Лист 33
	АРХ.	ХАЙРУЛЛИН	И.С. Садыр				

СОГЛАСОВАНО

Р.А. ГАР

Исполн. ГАР

Исполн. ПОЛП

Поз. обозначение	Обозначение	Наименование	Кол	Масса ед., кг	Примечание
1		Стойка 100x100 В=3100 ГОСТ 8486-66	4		0,12 м ³
2		БРУС 100x100 В=2600 ГОСТ 8486-66	4		0,1 м ³
3		Доска 50x175 В=2600 ГОСТ 8486-66	2		0,046 м ³
4		РАСКОСЫ - БРУС 60x60 В=500 ГОСТ 8486-66	12		0,022 м ³
5		УКАЗАТЕЛЬ - ФАНЕРА КЛЕЕНАЯ 8=10мм 100x100 ГОСТ 3916-69	2		0,32 м ²
6		Стойка ограждения - БРУС 100x100 В=1050	6		0,063 м ³
7		ОГРАЖДЕНИЕ - Доска 50x200 В=1400 ГОСТ 3486-66	3		0,042 м ³
8		Опорный брус 100x100 В=500 ГОСТ 3486-66	6		0,03 м ³
9		ШЛАГБАУМ	2		
9-1		Доска 50x175 В=2000 ГОСТ 8486-66	1		0,018 м ³
9-2		БРЕВНО Ø180 В=320 ГОСТ 8486-66	1		0,008 м ³

Привезан

Поз. обозначение	Обозначение	Наименование	Кол	Масса ед., кг	Примечание
10		СВЕТОФОР	2		
10-1		БРУС 100x100 В=1200 ГОСТ 8486-66	3		0,04 м ³
10-2		БРЕВНО Ø200 В=200 ГОСТ 8486-66	3		0,019 м ³
10-3		БРЕВНО Ø100 В=30 ГОСТ 8486-66	3		0,007 м ³
11.		Стойки навеса - БРУС 100x100 В=2600 ГОСТ 8486-66	4		0,104 м ³
12		ОГРАЖДЕНИЕ - Доска 50x200 В=1200 ГОСТ 8486-66	2		0,024 м ³
13		ОГРАЖДЕНИЕ - Доска 50x200 В=1100 ГОСТ 8486-66	1		0,011 м ³
14		СВЯЗКА - БРУС 50x100 В=1100 ГОСТ 8486-66	3		0,017 м ³
15		СВЯЗКА - БРУС 50x100 В=1200 ГОСТ 8486-66	2		0,012 м ³
16		СВЯЗКА - БРУС 50x100 В=1000 ГОСТ 8486-66	2		0,01 м ³
17		СТРОПИЛЬНЫЙ БРУС 75x75 В=620 ГОСТ 8486-66	4		0,014 м ³

ЛЕНЗНИИЭП ГАП РАДЕВ Р.А. ИГРОВАЯ УСТАНОВКА „РАЗВЕД“ 320-066.84 - АС ЛИСТ 34

Исполн. ПОЛП Подпись и дата Взам. Инв. № ХАЙРУЛ И. 11/82 СПЕЦИФИКАЦИЯ МАТЕРИАЛОВ (НАЧАЛО)

СОГЛАСОВАНО

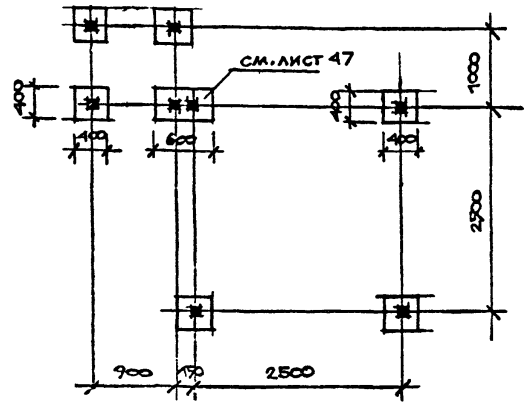
Подпись
 Инициалы
 Подпись
 Инициалы
 Подпись
 Инициалы

Подпись и дата
 Инициалы

Поз. обозначение	Обозначение	Наименование	Кол.	Масса ед., кг	Примечание
18		КОНЬКОВЫЙ БРУС 75x75			
19		БРУС ПОЛА 40x40 В=1000	1	0,006м ³	
20		СТОЙКА ТРАПА - БРУС	2	0,003м ³	
21		СТУПЕНИ - БРУС 40x150			
22		НАСТИЛ ПОЛА - ДОСКА	3	0,023м ³	
23		НАСТИЛ КРОВЛИ - ДОСКА			
24		СТАЛЬ КРОВЕЛЬНАЯ			
25		ФУНДАМЕНТ			
26		БЕТОН М150 ГОСТ 2512-82		1,1м ³	
27		ПЕСОК ГОСТ 8736-77		2,9м ³	
28		КРЕПЕЛЬНЫЕ ИЗДЕЛИЯ			
29		БОЛТ М10x170 ГОСТ 7798-70	60	-	7 кг
30		БОЛТ М10x240 ГОСТ 7798-70	3	-	0,7
31		ГАЙКА М10 ГОСТ 5915-70	63	-	0,72 кг

Поз. обозначение	Обозначение	Наименование	Кол.	Масса ед., кг	Примечание
30		ШАЙБА Ø40 ГОСТ 11374-78	126	-	0,51кг
31		БОЛТ М18x320 ГОСТ	2	-	1,3кг
32		ГАЙКА М18	2	-	0,09кг
33		ШАЙБА Ø18	4	-	0,05кг

ПЛАН ФУНДАМЕНТОВ



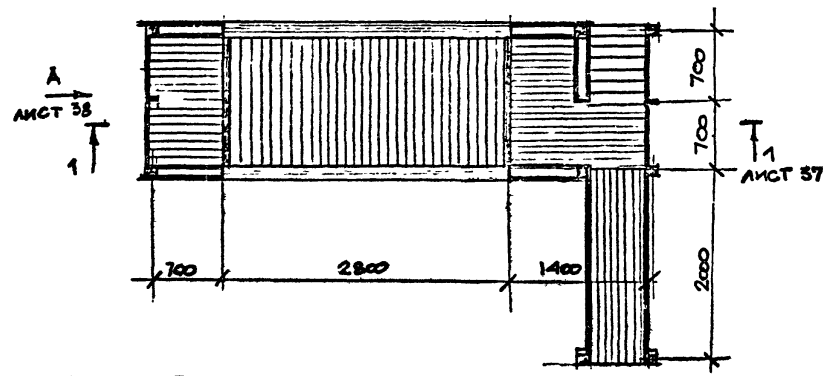
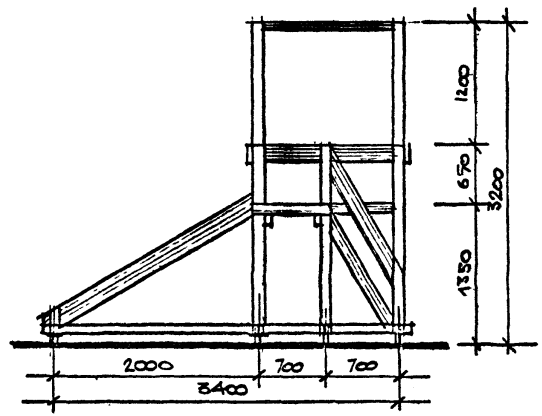
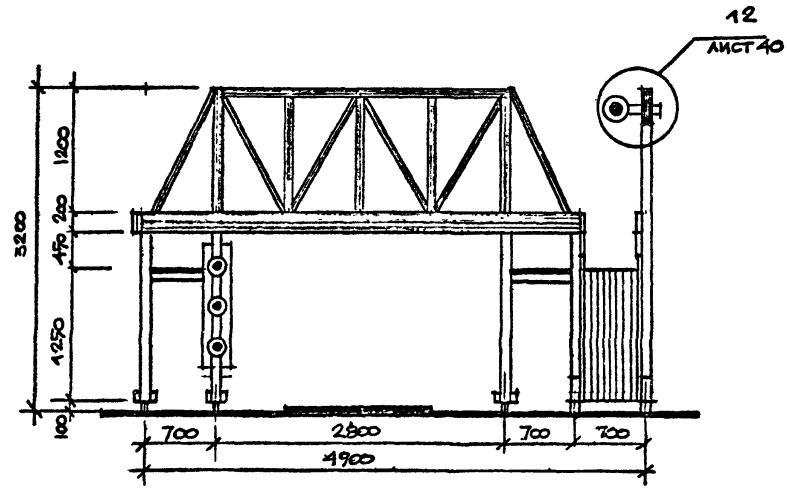
ФУНДАМЕНТ МОНОЛИТНЫЙ БЕТОННЫЙ С ПЕСЧАНОЙ ЗАСЫПКОЙ
 СТОЙКИ РАМ И НАВЕСА ЗАГЛУБАЮТСЯ НА 600мм.
 ЧАСТИ ОТЛОК ЗАГЛУБАЕМЫХ В ФУНДАМЕНТ ОБИЗВАТЬ БИТУМОМ.
 КОНСТРУКЦИЮ ФУНДАМЕНТА СМ. ЛИСТ 32 СЕЧЕНИЕ А-А

Привязан			

СОГЛАСОВАНО

Исполн.	Габеев	Провер.	Рав. 15.83
Утверд.	Раушенко	Проект.	15.83
Дизайнер	Марицкая	Масштаб	1:50

Имя подп.	Полное и дата	Взлм. инфа
Григорьев		



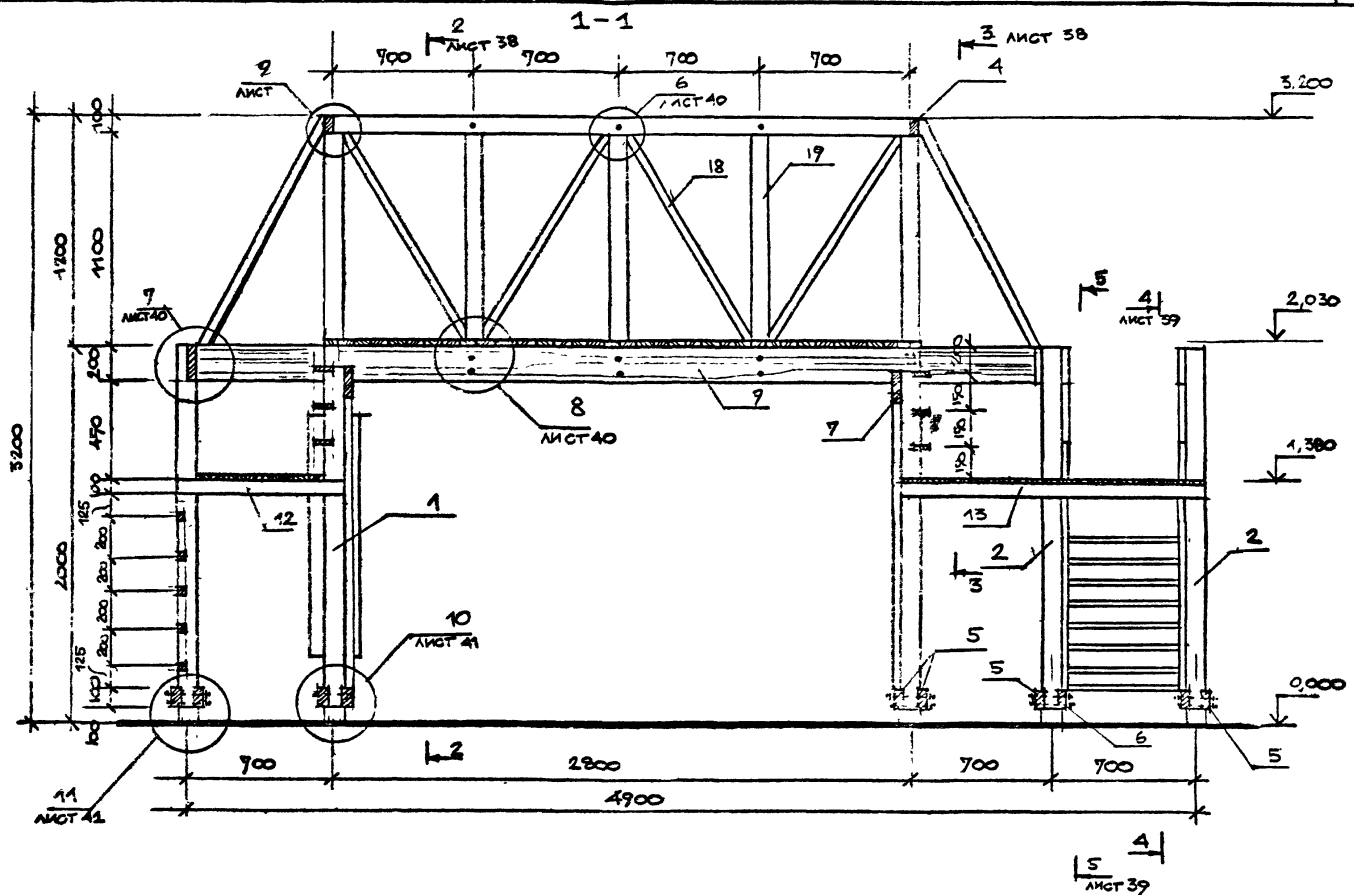
ИГРОВАЯ УСТАНОВКА "МОСТ" ВЫПОЛНЕНА В ДЕРЕВЯННЫХ КОНСТРУКЦИЯХ. ОБОРУДУЕТСЯ ВЕРТ. ЛЕСТНИЦЕЙ-ЛАЗАЛКОЙ ГОРКОЙ ДЛЯ СЪЕЗЖАНИЯ, ПЛОЩАДКОЙ ДЛЯ ПРОБЕГАНИЯ С ОГРАЖДЕНИЕМ В ВИДЕ ФЕРМЫ, СЕМАФОРом. СВОДНАЯ СПЕЦИФИКАЦИЯ ДАНА НА ЛИСТЕ 42,43

ЛЕННИИЭП	ГАП РАБЕЕВ	Рав. 15.83	ИГРОВАЯ УСТАНОВКА "МОСТ" ФАСАДЫ. ПЛАН.	320-066.84	- АС	ЛИСТ 36
	АРХ. ХАЙРУЛЛА	15.83				

Копировал

Формат

1553/4



ИМЕНА ПОДЪЕМНИКА И ДАТА	ВЪВЕДЕНА	ПРОЕКТА
ПРОЕКТА	ПРОЕКТА	ПРОЕКТА
ПРОЕКТА	ПРОЕКТА	ПРОЕКТА
ПРОЕКТА	ПРОЕКТА	ПРОЕКТА
ПРОЕКТА	ПРОЕКТА	ПРОЕКТА
ПРОЕКТА	ПРОЕКТА	ПРОЕКТА

ПРИВЕЗАН			
----------	--	--	--

ЛенЗНИИЭП	ГАП АРХ.	РАДЕЕВ ХАЙРУЛЛИН	РАДЕЕВ ХАЙРУЛЛИН	ИГРОВАЯ УСТАНОВКА "МОСТ" РАЗРЕЗ -- 1-1	320-066.84	-АС	ЛИСТ 37
-----------	-------------	---------------------	---------------------	---	------------	-----	------------

СОГЛАСОВАНО

И-мя ПОДП. ПОДПИСЬ И ДАТА

И.О. Ф.И.О. ГОДЕЛЬ ИСЮНОВ РОЩЕНКО ДЕСЯТИСЛЕННИКОВ

ПРИБАВАН			

ЛЕНЗНИИЭП

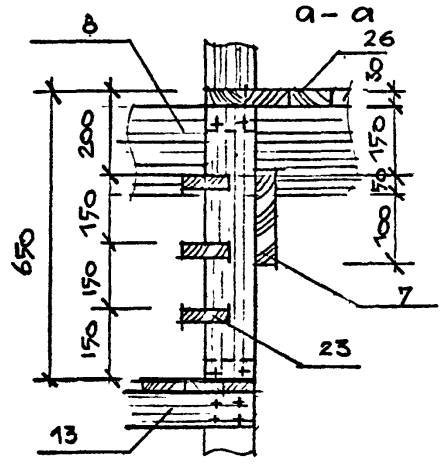
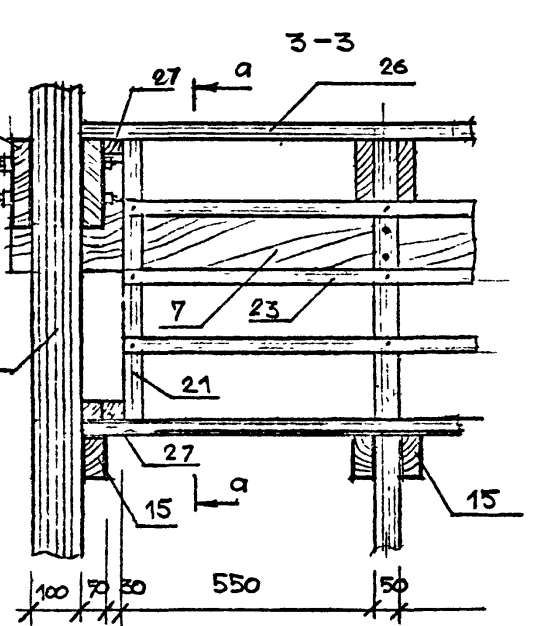
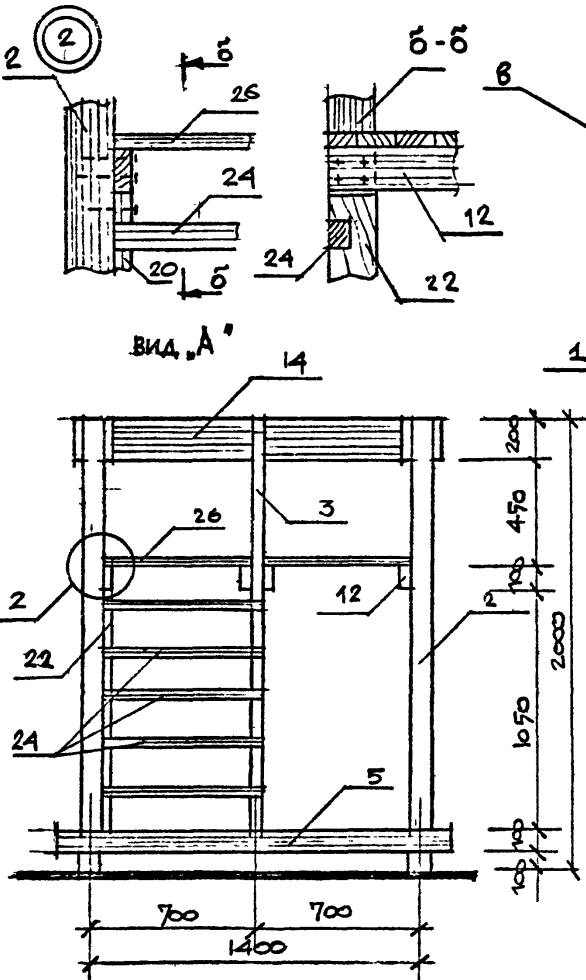
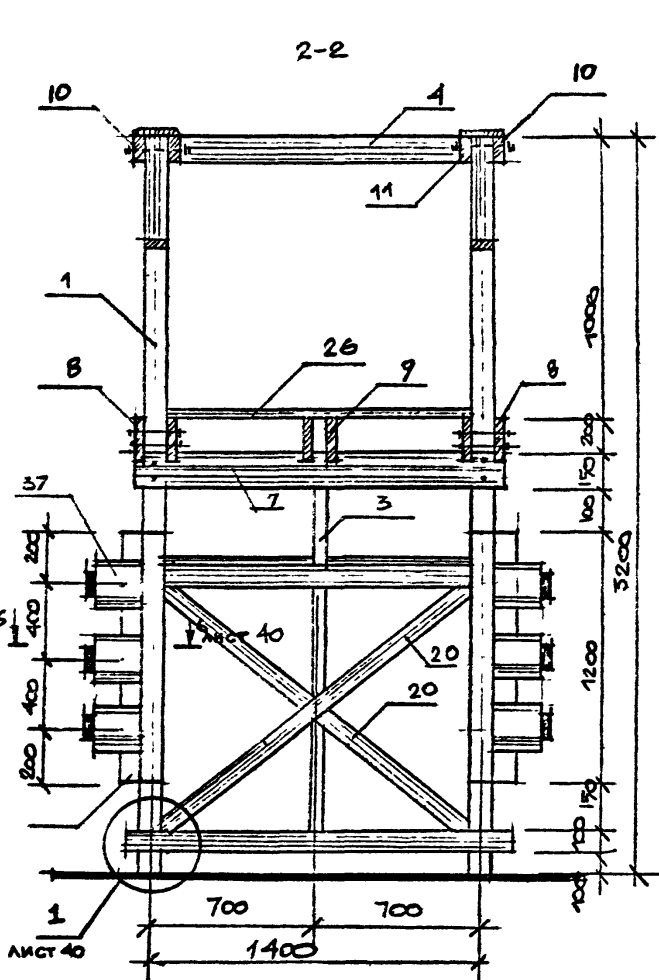
ГАП	РАДЕЕВ	РАД	1983
АРХ	ХАЙРУЛЛИН	ХАХ	1983

ИГРОВАЯ УСТАНОВКА "МОСТ"
Вид "А", РАЗРЕЗ 2-2, 3-3

320-066.84

-АС

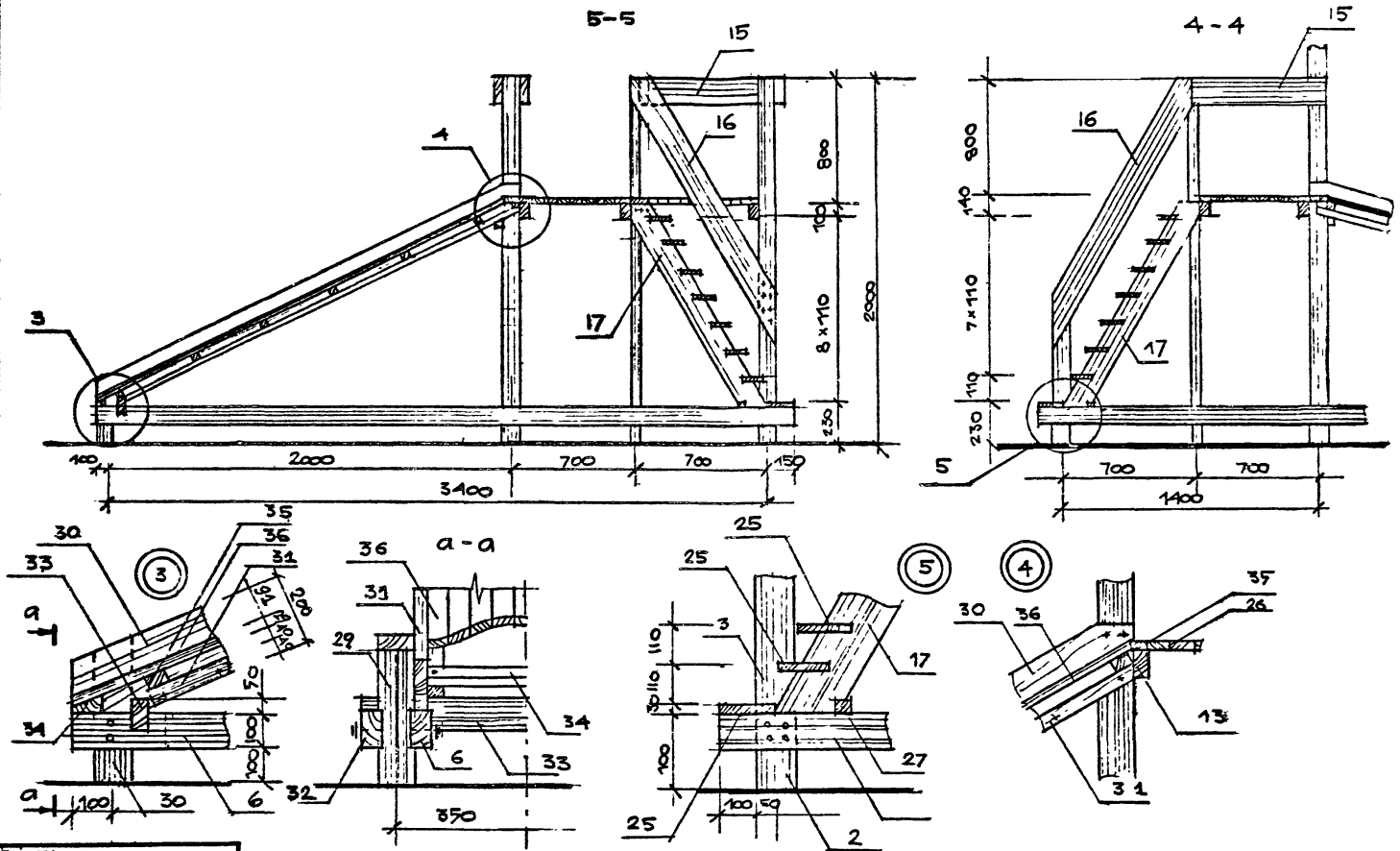
Лист 38



СОГЛАСОВАНО

РАБЕЕВ
ПАЧЕНКО
СЕМАНОВСКИЙ

ИЗМЕНЕНИЯ ПОДПИСИ И ДАТА
ПРОВЕРКА



ЛенЗНИИЭП

ГАП	РАБЕЕВ	РАБЕЕВ	01.08.84
АРХ.	ХАЙРУЛЛИН	РАБЕЕВ	17.02.82

ИГРОВАЯ УСТАНОВКА «МОСТ»
РАЗРЕЗ 4-4, 5-5. УЗЛЫ

320-066.84

- АС

ЛИСТ
39

Копировал

Формат 1559/4

СОГЛАСОВАНО

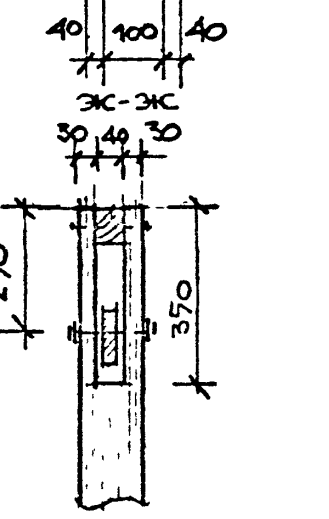
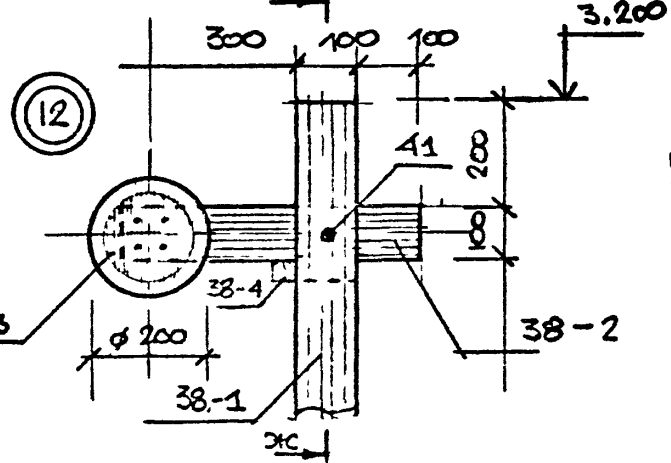
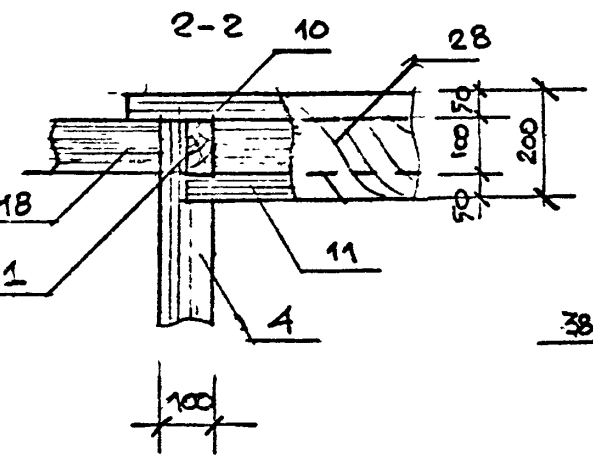
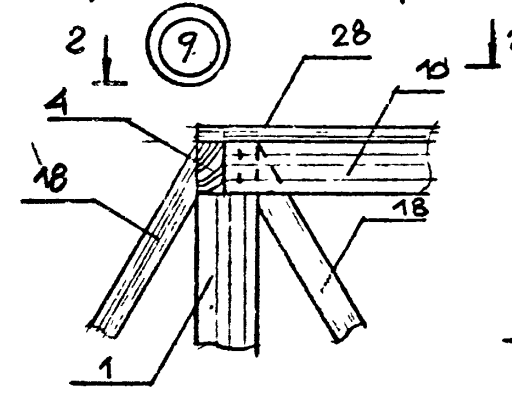
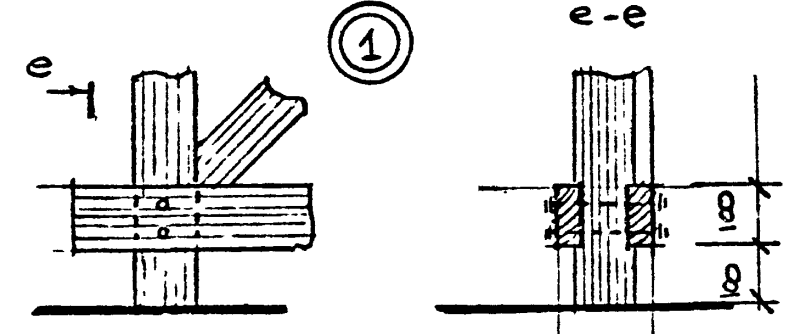
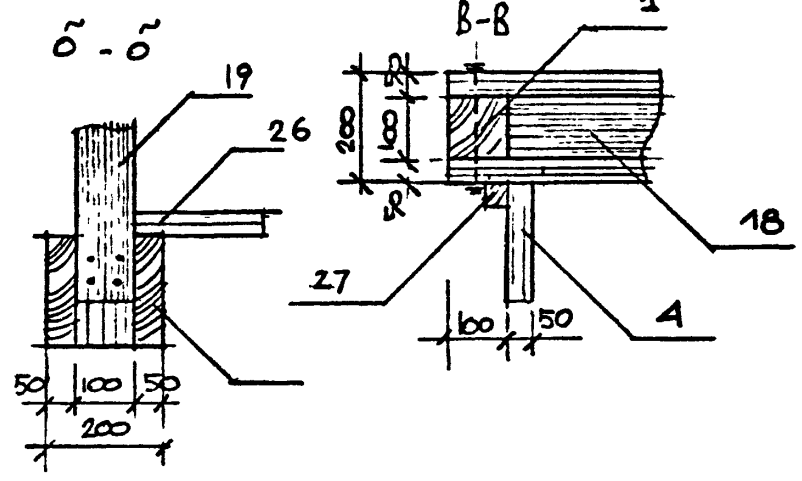
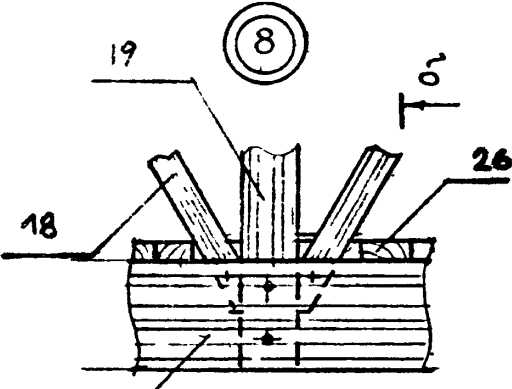
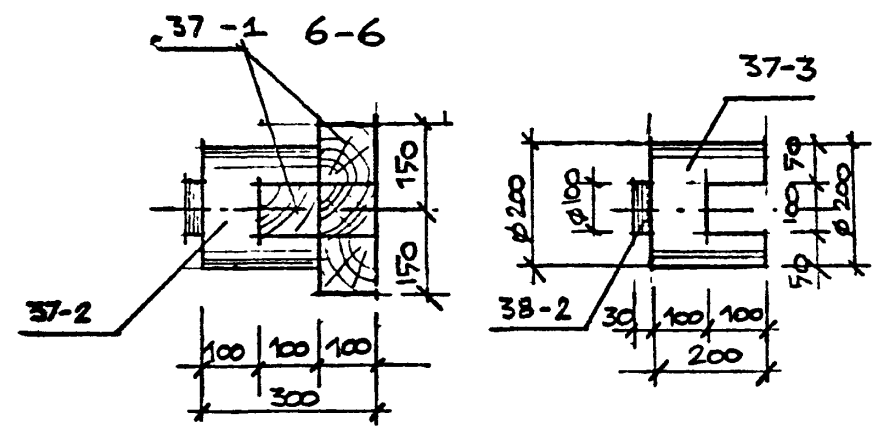
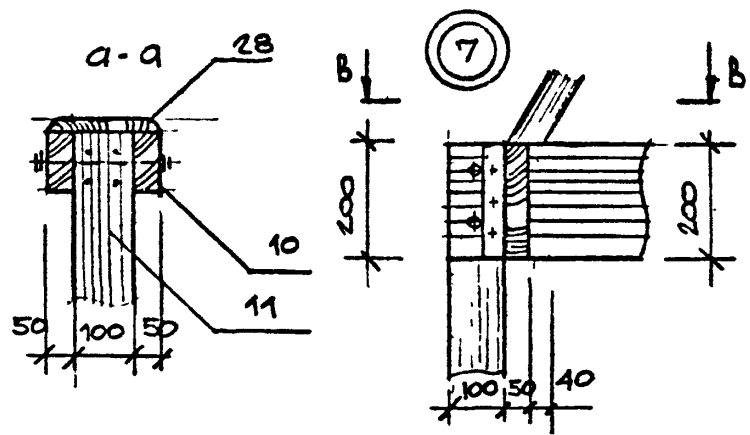
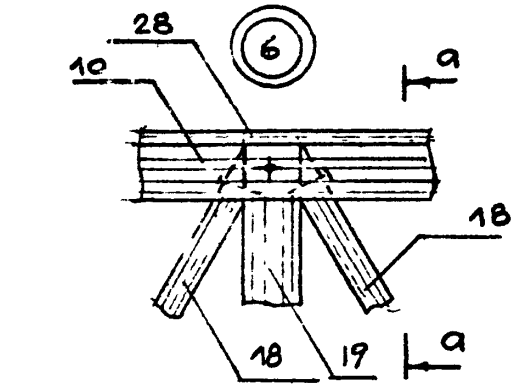
РАБЕЕВ

ПАЩЕНКО

ПОДПИСЬ И ДАТА

ВЗАМ. ИЛИ

ПРИВЯЗАН



ЛЕНЗНИИЭП

ГАП	РАБЕЕВ	РАБЕЕВ	РАБЕЕВ
АРХ.	ХАДЖИЛАН	РАБЕЕВ	РАБЕЕВ

ИГРОВАЯ УСТАНОВКА "МОСТ"
УЗЛЫ. СЕЧЕНИЯ

320-06684

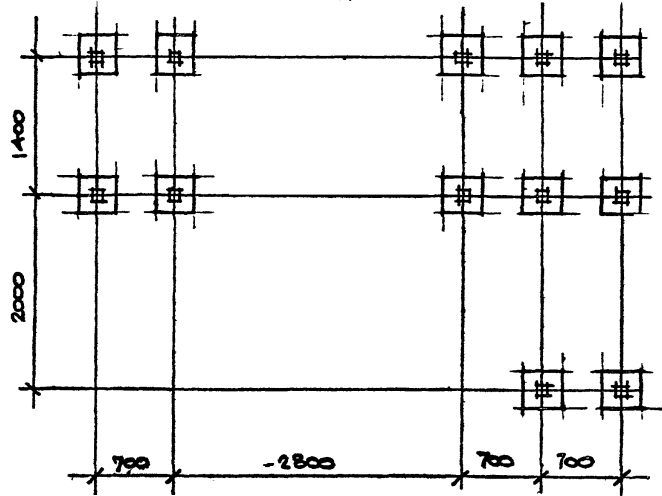
- АС

Копировал

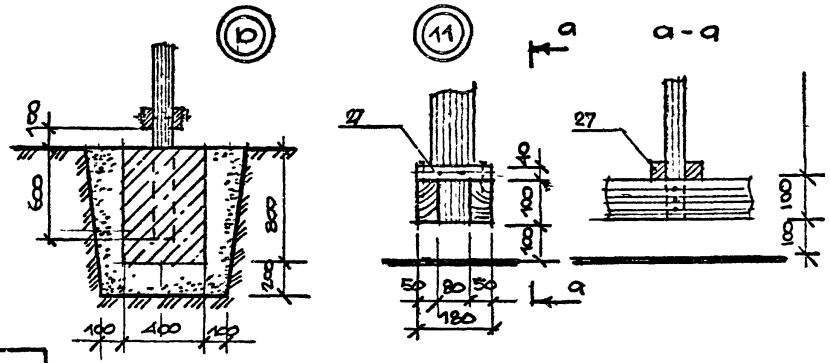
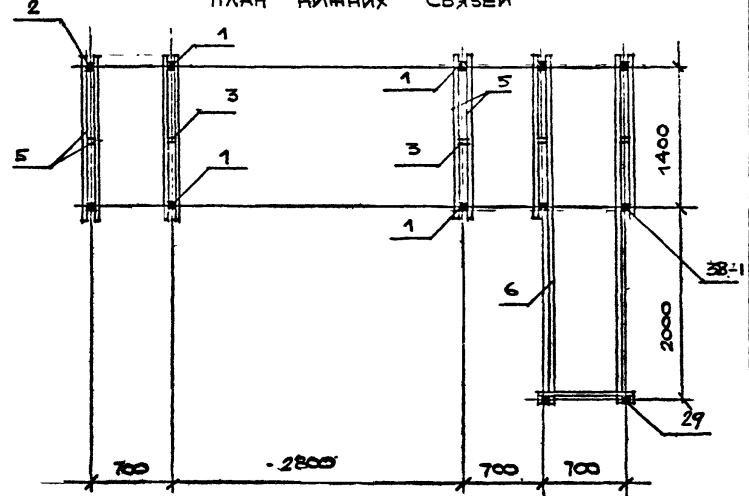
Формат

55

ПЛАН ФУНДАМЕНТОВ



ПЛАН НИЖНИХ СВЯЗЕЙ



ФУНДАМЕНТЫ - МОНОЛИТНЫЕ БЕТОННЫЕ С ПЕСЧАНОЙ ЗАСЫПКОЙ.
 ЧАСТЬ СТОЕК ЗАГЛУБЛЕННЫХ В ФУНДАМЕНТ ОБМАЗАТЬ БИТУМОМ. (УЗЕЛ 10)

СОГЛАСОВАНО

МАСТЕР
 РАБОТЫ
 ПО
 ПОДСИ
 ПОДСИ
 ПОДСИ

ИМЯ ПОДП. ПОДПИСЬ И ДАТА
 ПОДПИСЬ И ДАТА
 ПОДПИСЬ И ДАТА
 ПОДПИСЬ И ДАТА

ПРИКРЕПЛЕНИЕ

ЛенЗНИИЭП

ГАП АРХ.	РАДЕЕВ ХАЙРУЛИН	РАУ ХАЙРУЛИН	УКРЕ УКРЕ
-------------	--------------------	-----------------	--------------

ИГРОВАЯ УСТАНОВКА "МОСТ"
 ПЛАН ФУНДАМЕНТОВ. ПЛАН
 НИЖНИХ СВЯЗЕЙ.

320-066.84

-AC

Лист 41

Копировал

Формат 1559/4

СОГЛАСОВАНО

Исполн
И.С.Оливер
И.Комар

Габеев
Лашенко
Шенникова

Кучер
Яков
Яков

Имя и подл. Подпись и дата

Поз. обозначение	Обозначение	Наименование	Кол	Масса ед.кг	Примечание
1		Стойка - брус 100х100 В = 3800 ГОСТ 8486-66	4		9,16 м ³
2		Стойка - брус 100х100 В = 2600 ГОСТ 8486-66	5		0,13 м ³
3		Стойка - брус 50х100 В = 1700 ГОСТ 8486-66	5		0,05 м ³
4		Верхн. попер. брус 50х100 В = 1500 ГОСТ 8486-66	2		0,015 м ²
5		Нижний попер. брус 50х100 В = 1700 ГОСТ 8486-66	8		0,06 м ³
6		Нижний попер. брус 50х100 В = 3650 ГОСТ 8486-66	2		0,04 м ³
7		Средний попер. брус 50х150 В = 1600 ГОСТ 8486-66	2		0,024 м ³
8		Прод. брус 50х200 В = 4300 ГОСТ 8486-66	4		0,17 м ³
9		Прод брус 50х200 В = 2900 ГОСТ 8486-66	2		0,06 м ³
10		Прод. брусья фермы 50х100 В = 3000 ГОСТ 8486-66	2		0,03 м ³
11		Прод. брус фермы 50х100 В = 2800 ГОСТ 8486-66	2		0,028 м ³
12		Прод. брус площадки 50х100 В = 800 ГОСТ 8486-66	6		0,024 м ³

Поз. обозначение	Обозначение	Наименование	Кол	Масса ед.кг	Примечание
13		Прод. брус площадки 50х100 В = 1500 ГОСТ 8486-66	3		0,023 м ³
14		Ограничение площадки 50х200 В = 1200 ГОСТ 8486-66	1		0,012 м ³
15		Ограничение - доска 50х200 В = 800 ГОСТ 8486-66	2		0,016 м ³
16		Ограничение лестницы 50х200 В = 1700 ГОСТ 8486-66	2		0,04 м ³
17		Косоур - доска 50х150 В = 1900 ГОСТ 8486-66	2		0,03 м ³
18		Раскос фермы - брус 50х100 В = 1500 ГОСТ 8486-66	12		0,9 м ³
19		Стойка фермы - брус 100х100 В = 1400 ГОСТ 8486-66	6		0,08 м ³
20		Раскос - брус 50х100 В = 1800 ГОСТ 8486-66	4		0,04 м ³
21		Стойка верт. лестницы - брус 50х100 В = 650 ГОСТ 8486-66	4		0,013 м ²
22		Стойка лестницы - брус 50х100 В = 1070 ГОСТ 8486-66	4		0,021 м ³
23		Ступени - доска 29х100 В = 1400 ГОСТ 8486-66	6		0,024 м ³
24		Перекладины лестниц 60х60 В = 650 ГОСТ 8486-66	5		0,12 м ³
25		Ступени - брус 40х150 В = 600 ГОСТ 8486-66	7		0,032 м ³

Привязки

ЛЕНЗНИИЭП ГАП РАДЧЕВ РАДЧ РАДЧ ИГРОВАЯ УСТАНОВКА "МОСТ"
 АРХ ХАЙРУЛЛИН РАДЧ РАДЧ РАДЧ СПЕЦИФИКАЦИЯ МАТЕРИАЛОВ (НАЧАЛО)

320-066.84

-10

СОГЛАСОВАНО

РАСЧЕТ РАБЕЕВ
ИЗЫСКИ ПАЛЕЕВ
ТАКЖЕ ШЕЛКОВСКИЙ

ИНВА ПОДЛ. ПОДПИСЬ И ДАТА ВЗМА. №Ф.И.О.

Поз. обозначение	Обозначение	Наименование	Кол.	Масса ед., кг	Примечание
26		НАСТИЛ ПЛОЩАДОК - Доска 29x100 ГОСТ 8486-66			0,9 м ²
27		КРЕПЕЖНЫЙ БРУС 40x40 ГОСТ 8486-66 в п. м.			0,01 м ²
28		НАКЛАДКА - Доска 22x100 В=3000 ГОСТ 8486-66	2		0,013 м ²
		ГОРКА	1		
29		СТОЙКА СВУСКА - БРУС 100x100 В=1000 ГОСТ 8486-66	2		0,02 м ³
30		Доска 50x200 В=2600 ГОСТ 8486-66	2		0,052 м ³
31		БРУС 40x40 В=2500 ГОСТ 8486-66	2		0,008 м ³
32		БРУС 50x100 В=100 ГОСТ 8486-66	2		0,001 м ³
33		ПОПЕР. БРУС В=800 50x100 ГОСТ 8486-66	1		0,004 м ³
34		ПОПЕР. БРУСОК 60x60 В=600 ГОСТ 8486-66	1		0,0021 м ³
35		ПОПЕР. БРУСКИ - 40x40 В=600 ГОСТ 8486-66	7		0,007 м ³
36		НАСТИЛ ТОРКИ - Доска 29x100 ГОСТ 8486-66			1,5 м ²

Поз. обозначение	Обозначение	Наименование	Кол.	Масса ед., кг	Примечание
37		СВЕТОФОР	2		
37-1		БРУС 100x100 В=1200 ГОСТ 8486-66	3		0,04 м ³
37-2		БРЕВНО Ø200 В=200 ГОСТ 9462-71	3		0,019 м ³
37-3		БРЕВНО Ø100 В=300 ГОСТ 9462-71	3		0,0007 м ³
38		СЕМАФОР	1		
38-1		СТОЙКА - БРУС 100x100 В=3800 ГОСТ 8486-66	1		0,04 м ³
38-2		ДЕРНАТЕЛЬ - Доска 22x100 В=550 ГОСТ 8486-66	1		0,012 м ³
38-3		ЗНАК - ОЦИНК. СТАЛЬ 98x200x200 ГОСТ	2		0,8 м ²
38-4		СТОПОРН. БРУС 40x40 В=100 ГОСТ 8486-66	1		0,0002 м ³
		ФУНДАМЕНТЫ			
39		БЕТОН М-150 ГОСТ 25192-82			1,3 м ³
40		ПЕСОК ГОСТ 8736-77			3,5 м ³
		КРЕПЕЖНЫЕ ЭЛЕМЕНТЫ			
41		БОЛТ М16x240 ГОСТ 11778-70	80		33 кг
42		ГАЙКА М16 ГОСТ 5915-70	80		2,7 кг
43		ШАЙБА Ø14 ГОСТ 11371-78	160		1,8 кг

Привезан

ЛенЗНИИЭП ГАП РАБЕЕВ ВРАС ВИБС
АРХ. ХАЙРУЛЛИН ИГРОВАЯ УСТАНОВКА „МОСТ“
СПЕЦИФИКАЦИЯ МАТЕРИАЛОВ (ОКОНЧ.)

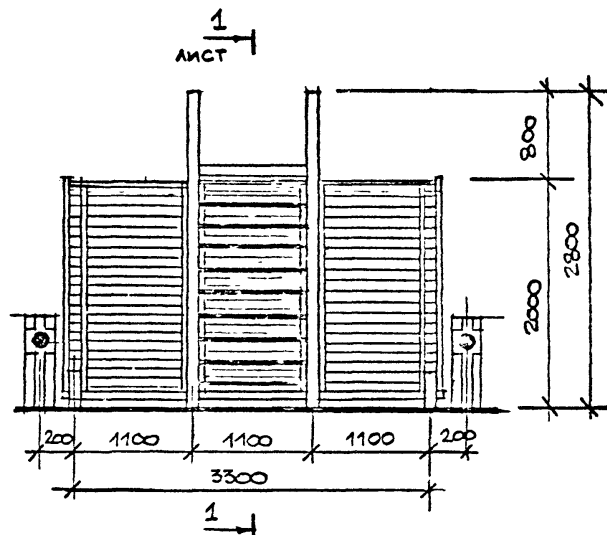
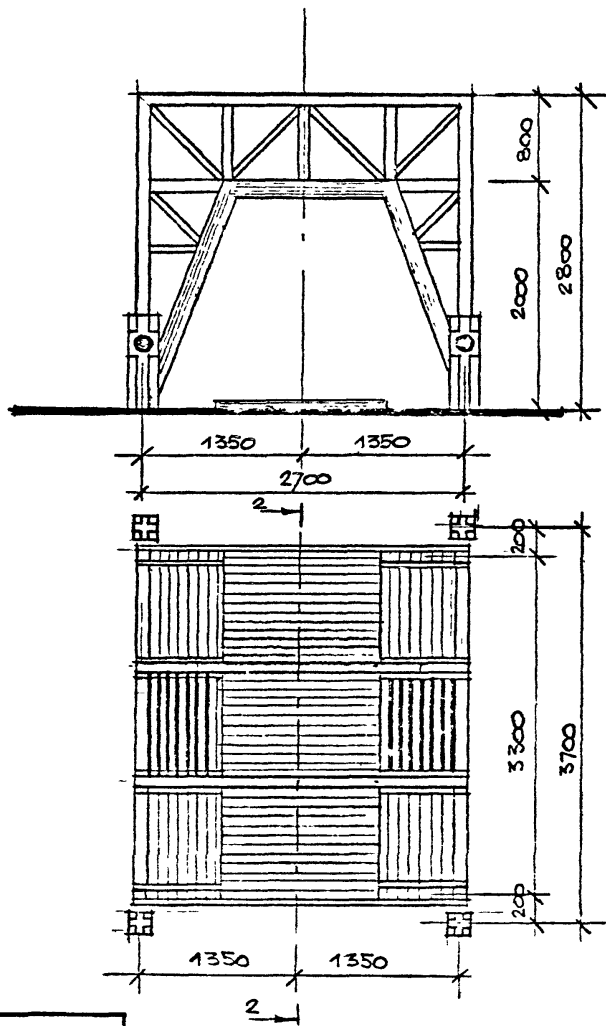
320 - 066.84 - АС ЛИСТ 43

СОГЛАСОВАНО

УК ДА РАДЕЕВ
И.А. ДА ПАНЕНКО
И.А. ДА ШЕВЦЕВА

ИМЯ ПОДПИСЬ И ДАТА

ПРИВЯЗАН



ИГРОВАЯ УСТАНОВКА «ТОННЕЛЬ» ПРЕДСТАВЛЯЕТ ИЗ СЕБЯ РАМНУЮ КОНСТРУКЦИЮ ОБШИТУЮ ДОСКАМИ.

«ТОННЕЛЬ» ОБОРУДУЕТСЯ ЛЕСТНИЦЕЙ-ЛАЗАКОЙ И ЗНАКАМИ-УКАЗАТЕЛЯМИ (ЛИСТ). ОГРАЖДЕНИЕМ ВЕРХНЕЙ ПЛОЩАДКИ ЯВЛЯЕТСЯ ФЕРМА.

СПЕЦИФИКАЦИЯ МАТЕРИАЛОВ СМ. ЛИСТ. 48

ЛенЗНИИЭП

ГАП РАДЕЕВ ИГРОВАЯ УСТАНОВКА «ТОННЕЛЬ» ФАСАДЫ. ПЛАН.

320-066.84

100

44

СОГЛАСОВАНО

Рук. отд.	РАДЕЕВ	Рад-4	4/83
Инженер	ПАЩЕНКО	Паш-2	5/83
Архитектор	ШЕТИЛАЕВ	Шет-1	5/83

Инв. № подл.	ПОДПИСЬ И ДАТА	ВЗАМ. ИНВ. №

ПРИВЯЗАН

ЛЕНЗНИИЭП

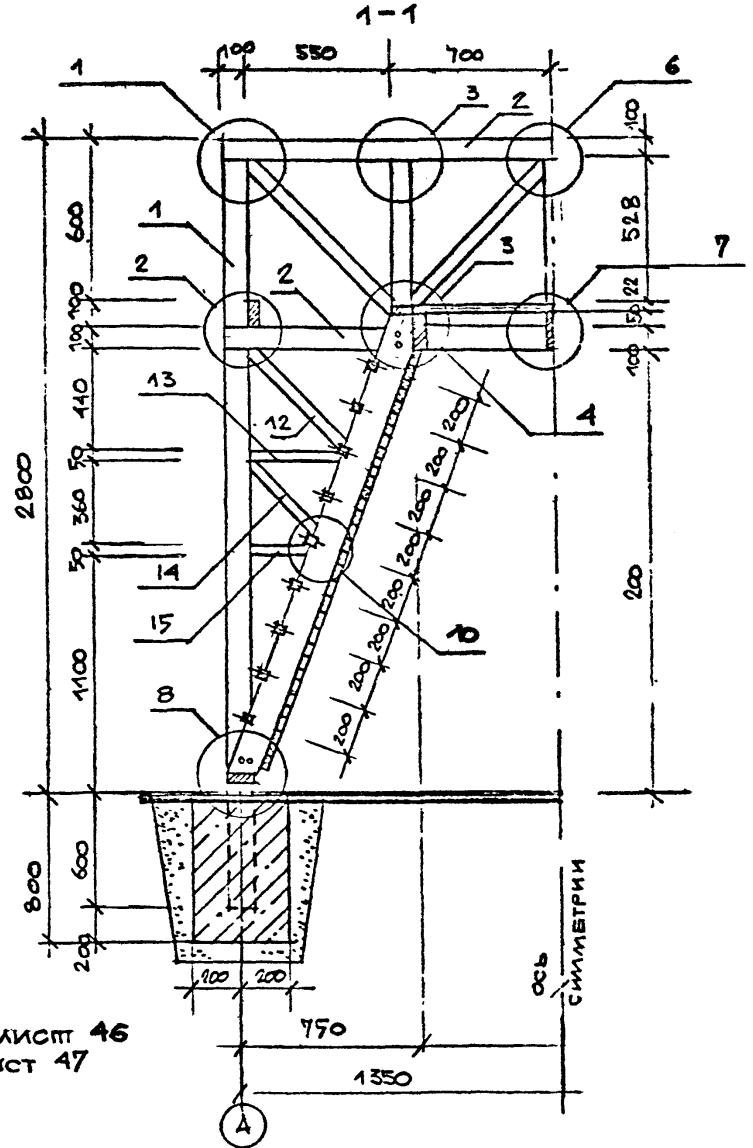
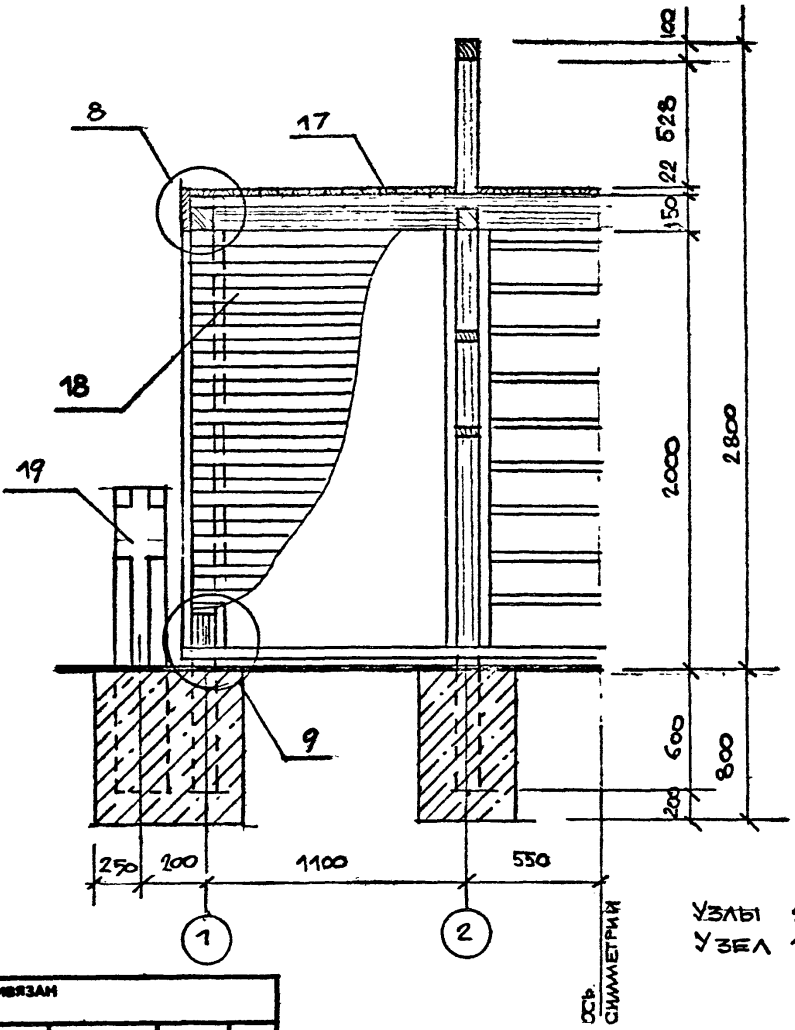
ГАП	РАДЕЕВ	Рад-4	4/83
АРХ	ХАВРУША	Хав-1	5/83

ИГРОВАЯ УСТАНОВКА "ТОЧНЕЛЬ"
РАЗРЕЗ 1-1, 2-2

320-066.84

-АС

ЛИСТ
47



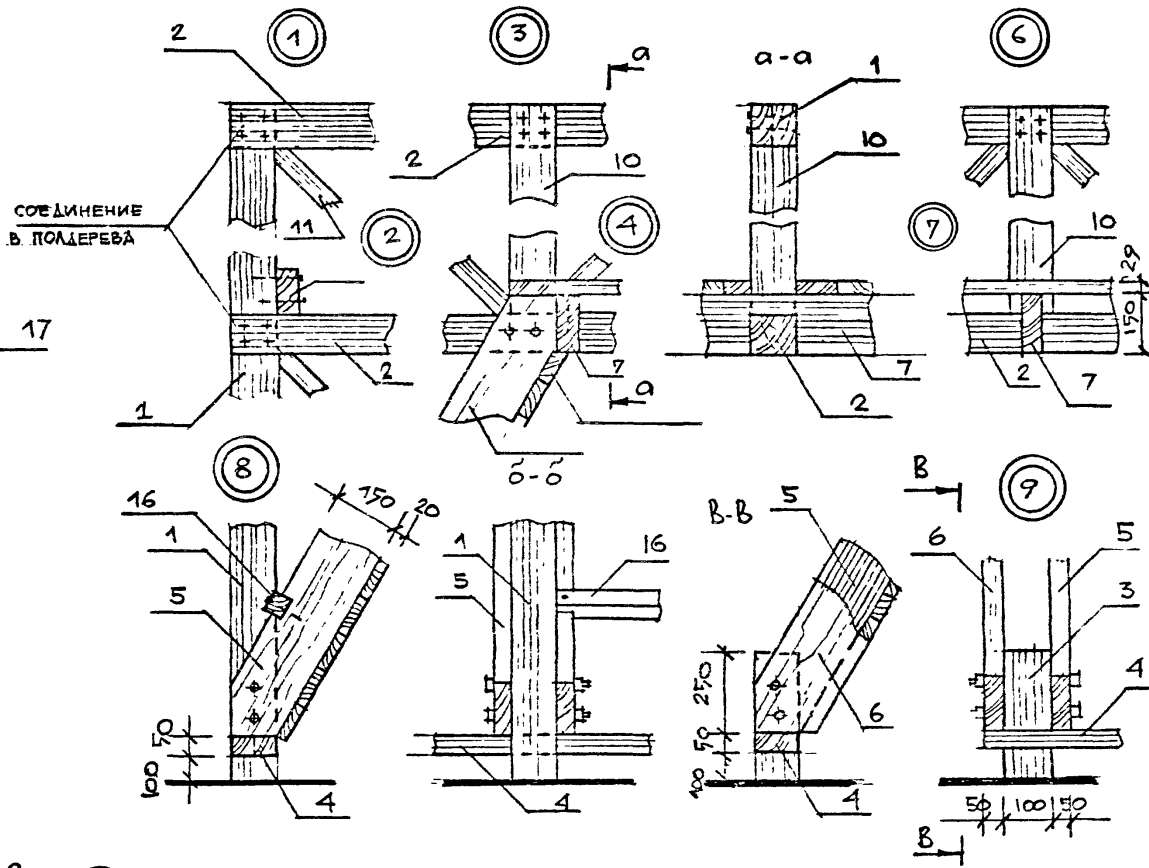
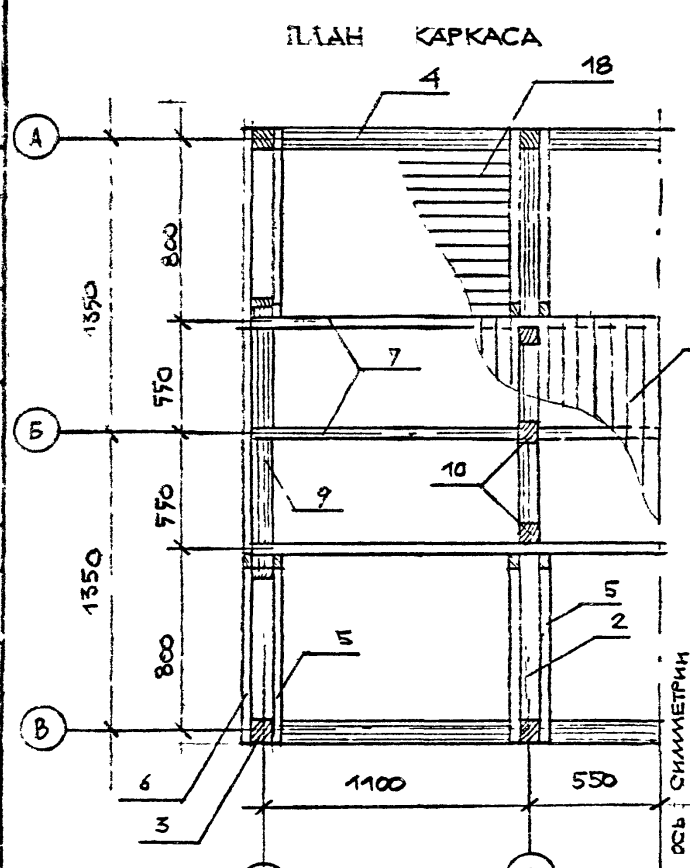
Копировал

Формат 1559/4

СОГЛАСОВАНО

РУК. РАБ.	РАДЕЕВ
УМ. РАБ.	РАДЕЕВ
УМ. РАБ.	РАДЕЕВ
УМ. РАБ.	РАДЕЕВ
УМ. РАБ.	РАДЕЕВ
УМ. РАБ.	РАДЕЕВ
УМ. РАБ.	РАДЕЕВ
УМ. РАБ.	РАДЕЕВ
УМ. РАБ.	РАДЕЕВ
УМ. РАБ.	РАДЕЕВ

ИЗМ. ПОСЛ.	ПОДПИСЬ И ДАТА	ИЗМ. ИНВЕН.



СОЕДИНЕНИЕ СТОЕК ЦЕНТРАЛЬНОЙ РАМЫ (ПОЗ. 1) С ПОПЕРЕЧНЫМИ БРУСЬЯМИ (ПОЗ. 2) В ПОЛ-ДЕРЕВА. НИЖНИЙ ПРОДОЛЬНЫЙ БРУС СОЕДИНЯЕТСЯ СО СТОЙКАМИ (ПОЗ. 1, 3) ТАКЖЕ В ПОЛДЕРЕВА. ПЕРЕКЛАДИНЫ ЛЕСТНИЦЫ НА ПЛАНЕ КАРКАСА УСЛОВНО НЕ ПОКАЗАНЫ.

ЛЕНЗНИИЭП

ГАП	РАДЕЕВ	РАДЕЕВ	РАДЕЕВ
АРХ	РАДЕЕВ	РАДЕЕВ	РАДЕЕВ

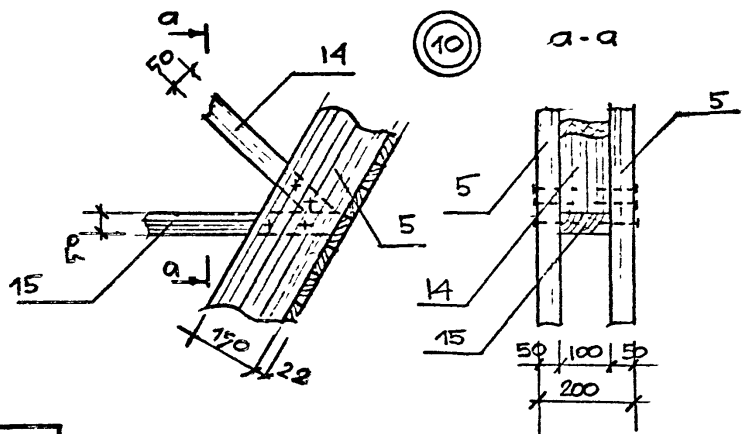
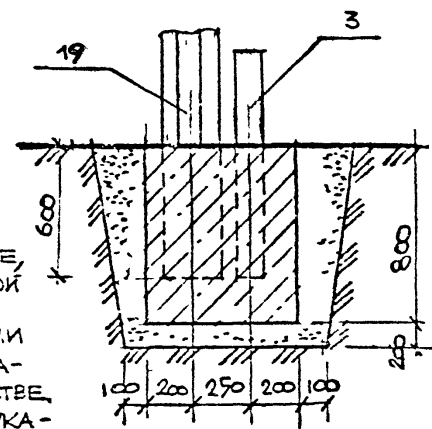
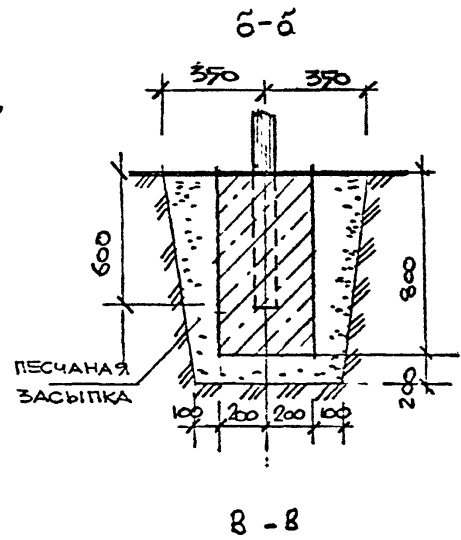
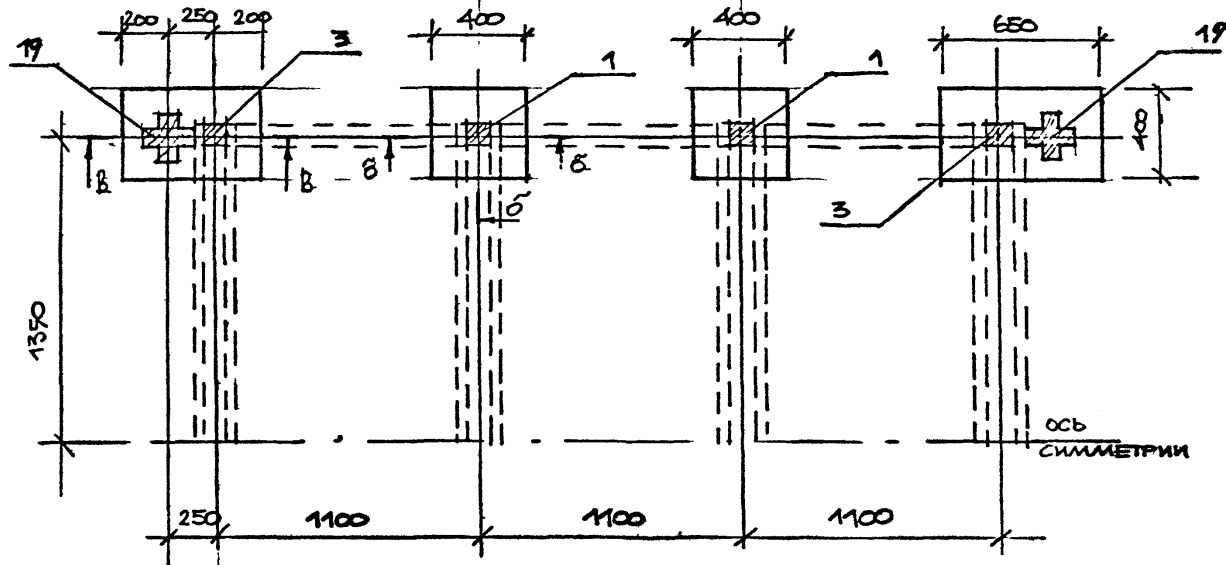
ИГРОВАЯ УСТАНОВКА "ТОННЕЛЬ"
ПЛАН КАРКАСА. УЗЛЫ 1-9

320-066.84

- АС

43

ПЛАН ФУНДАМЕНТОВ



ФУНДАМЕНТЫ МОНОЛИТНЫЕ, БЕТОННЫЕ С ПЕСЧАНОЙ ЗАСЫПКОЙ. СТОЙКИ И ЗНАКИ-УКАЗАТЕЛИ ВВОДЯТСЯ В ТЕЛО ФУНДАМЕНТА ПРИ ЕГО УСТРОЙСТВЕ. ЧАСТИ СТОЕК И ЗНАКОЗ-УКАЗАТЕЛЕЙ НАХОДЯЩИЕСЯ В ФУНДАМЕНТЕ ОБМАЗАТЬ БИТУМОМ.

СОГЛАСОВАНО

ГЛАВ. ИНЖ. РАБ.	РАЛЕЕВ
И. КОМП. РАБ.	ПАШЕНКО
И. КОМП. РАБ.	ШЕПШЕВСКАЯ

ЛИСТЫ ПОДП. ПОДПИСЬ И ДАТА ВЗАМ. ИЛИ ИМ

ПРИВЯЗАН

ЛенЗНИИЭП

ГЛАВ. РАБ.	РАЛЕЕВ	И. КОМП. РАБ.	ПАШЕНКО	ИГРОВАЯ УСТАНОВКА "ТОННЕЛЬ"
АРХ.	ХАЙРУЛЛИН	И. КОМП. РАБ.	ШЕПШЕВСКАЯ	ПЛАН ФУНДАМЕНТОВ. УЗЕЛ "Ю" СЕЧЕНИЯ.

320-066.84

-АС

ЛИСТ 47

Копировал

Формат 1559/4

СОГЛАСОВАНО

РАДЕРБ
 ПАШЕНКО
 ШЕПЛАГ

РАДЕРБ
 ПАШЕНКО
 ШЕПЛАГ
 ПОДПИСЬ И ДАТА
 ВЗНМ. ИВВ. ИВ

Поз. обозначение	Обозначение	Наименование	Кол	Масса ед., кг	Примечание
1		Стойка рамы - брус 100x100 В=3400 ГОСТ 24454-80	4		0,14 м ³
2		Поперечина рамы - брус 100x100 В=2800 ГОСТ 24454-80	4		0,12 м ³
3		Опорный брус - 100x100 В=1100 ГОСТ 24454-80	4		0,044 м ³
4		Обвязка - брус 50x100 В= 3700 ГОСТ 24454-80	2		0,04 м ³
5		Наклонная стойка - брус 50x150 В=2300 ГОСТ 24454-80	12		0,21 м ³
6		Наклонная стойка - брус 50x175 В=2340 ГОСТ 24454-80	4		0,082 м ³
7		Продольная балка - брус 50x150 В=3400 ГОСТ 24454-80	3		0,078 м ³
8		Накладка - брус 50x175 В=1200 ГОСТ 24454-80	2		0,021 м ³
9		Попер. брус 100x100 В=1300 ГОСТ 24454-80	2		0,013 м ³
10		Стойка огражда - брус 100x100 В=700 ГОСТ 24454-80	6		0,042 м ³
11		Подкос - брус 50x100 В= 880 ГОСТ 24454-80	8		0,035 м ³

Поз. обозначение	Обозначение	Наименование	Кол	Масса ед., кг	Примечание
12		Подкос - брус 50x100 В= 700 ГОСТ 24454-80	4		0,014 м ³
13		Подкос - брус 50x100 В=500 ГОСТ 24454-80	4		0,01 м ³
14		Подкос - брус 50x100 В=500 ГОСТ 24454-80	4		0,01 м ³
15		Подкос - брус 50x100 В=360 ГОСТ 24454-80	4		0,007 м ³
16		Переключина 60x60 В=1000 ГОСТ 24454-80	18		0,065 м ³
17		Зашивка отен-доска 22x100 ГОСТ 24454-80			13,2 м ²
18		Покрытие кровли - доска 22x100 ГОСТ 24454-80			4,62 м ²
19	ЛИСТ 29	ЗНАК-УКАЗАТЕЛЬ	4		
20		ФУНДАМЕНТ			
20-1		БЕТОН. М150 ГОСТ 25192-82			1,34 м ³
20-2		ПЕСОК ГОСТ 8736-77			2,8 м ³
		КРЕПЕЖНЫЕ ИЗДЕЛИЯ			
21		БОЛТ М14x220 ГОСТ	24	-	5,1 кг
22		ГАЙКА М14 ГОСТ	24	-	0,37 кг
23		ШАЙБА Ф14 ГОСТ	48	-	0,3 кг

Привязан

ЛЕНЗНИИЭП
 ГАП РАДЕРБ ПАШЕНКО ШЕПЛАГ
 АРХ. ЗАКУЛИН ШИШ

ИГРОВАЯ УСТАНОВКА «ТОННЕЛЬ»
 СПЕЦИФИКАЦИЯ МАТЕРИАЛОВ

320-066.84

-АС

Госстрой СССР
ЦЕНТРАЛЬНЫЙ ИНСТИТУТ ТИПОВОГО ПРОЕКТИРОВАНИЯ
Свердловский филиал
620062, г.Свердловск-62, ул.Чебышева,4
Заказ № 2829 Инв.№ 1559/4 тираж 500
Сдано в печать 18.09 1985г цена 1.84