

ТИПОВОЙ ПРОЕКТ
901-4-109.94

РЕЗЕРВУАР ДЛЯ ВОДЫ
ПРЯМОУГОЛЬНЫЙ ЖЕЛЕЗОБЕТОННЫЙ
СБОРНО-МОНОЛИТНЫЙ
ВМЕСТИМОСТЬЮ 50 М³

АЛЬБОМ III
СТРОИТЕЛЬНЫЕ ИЗДЕЛИЯ

Ц00271-03

ТИПОВОЙ ПРОЕКТ
901- 4-109.94
РЕЗЕРВУАР ДЛ Я ВОДЫ
ПР ЯМОУГОЛЬНЫЙ ЖЕЛЕЗОБЕТОННЫЙ
СБОРНО-МОНОЛИТНЫЙ
ВМЕСТИМОСТЬЮ 50 М³

АЛЬБОМ III
СОСТАВ ПРОЕКТА

Альбом I. ПЗ. Пояснительная записка.
Альбом II. КЖ. Железобетонные конструкции.
ТХ. Технологические трубопроводы.
АТХ. Технологический контроль.
Альбом III. КЖ. И. Строительные изделия.
Альбом IV. С. Сметы.

Разработан

ГПИ Союзводоканалпроект

Инженер
ГПИ Союзводоканалпроект



В.М.Стеев
Л.В.Ярославский

Утвержден Министром России
письмом от 10.11.94 № 9-3-1/160

Введен в действие ГПИ Союзводоканалпроект
приказом от 18.11.94 № 13

Альбом III

Обозначение	Наименование	Стр.	Примечание
901-4-109.94-КЖИ-	Содержание альбома	2	
- КЖИ-ТТ	Технические требования	3	
- КЖИ-1000	Каркас плоский Кр1	4	
- КЖИ-1100	Каркас плоский Кр2	4	
- КЖИ-1200	Каркас плоский Кр3	5	
- КЖИ-1300	Деталь отводящего трубопровода (от)	5	
- КЖИ-1400	Деталь спускного трубопровода (сп)	6	
- КЖИ-2000МВ	Панели стеновые угловые ПСУ-1, ПСУ-1 ^а , ПСУ-1 ^б	7,8	
- КЖИ-2100	Сетки С1 ÷ С4	9	
- КЖИ-2200	Каркас КР1	8	
- КЖИ-2210	Каркас КР4	10	
- КЖИ-2300	Каркас КР1	10	
- КЖИ-2400	Каркасы КР2, КР3	11	
- КЖИ-2500	Сетка С5	11	
- КЖИ-2600	Изделие закладное МН1	6	
- КЖИ-3000	Плиты перекрытия 1ПЗ-2А ПТ _а , 1ПЗ-3А ПТ _а .	12	
- КЖИ-3100	Плита перекрытия ВПП15-1 ^а	13	
- КЖИ-3110	Изделие закладное МН2	13	
- КЖИ-4000	Лестница светлая	14	
- КЖИ-5000	Бобышка	14	
- КЖИ-5100	Заглушка	15	
- КЖИ-5200	Электрод нулевой	15	

				Привязан	
Инв. №					
Нач. отд.	Алтышуллер			901-4-109.94- КЖИ	
Н. спец.	Ярославский				
Нач. л. гр.	Христенко				
Вед. инж.	Миренская				
Вед. инж.	Канева				
Н. контр.	Ярославский			Содержание альбома	
					Страниц Лист Листов
					Р 1 1
					СОИЗВАОКАНАЛПРОЕКТ

ЦОСЗН-03 3

Альбом III

Альбом содержит рабочую документацию на железобетонные арматурные и стальные изделия для следующих элементов резервуаров — днище
— стеновые панели наружных стен
— плиты покрытия
— элементы технологических трубопроводов
— элементы технологического контроля

ТТ1 Технические требования к изготовлению сборных железобетонных изделий.

- ТТ1.1 При изготовлении железобетонных изделий обязательно соблюдение требований серии З.900.1-10, З.900.1-14 и 1442.1-1 к аналогичным изделиям, а также требований ГОСТ 13015-83
- ТТ1.2 В изделиях для резервуаров питьевой воды поверхности, контактирующие с водой, должны быть гладкими без раковин и пор. Эта обработка должна осуществляться в заводских условиях.
- ТТ1.3 Закладные детали плит покрытия и стеновых панелей должны иметь металлизоционное цинковое или алюминидное покрытие толщиной 200 мкм, защищенное после распылки слоем грунта-шпатлевки ЭП-00-10 (ГОСТ 10277-76).

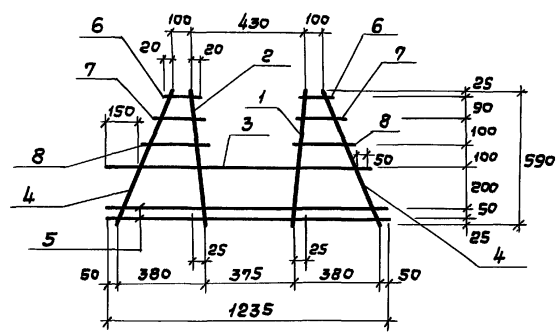
ТТ2 Технические требования к изготовлению арматурных и закладных изделий

- ТТ2.1 Арматурные и закладные изделия должны соответствовать ГОСТ 10922-90 и техническим требованиям серии З.900.1-10 к аналогичным изделиям.
- ТТ2.2 Арматурные изделия изготавливаются посредством контактной точечной сварки всех пересечений стержней в соответствии с ГОСТ 14098-91. Применение дуговой сварки допускается только в случаях, оговоренных на чертежах.
- ТТ2.3 В изготовлении закладных деталей применяется контактная и автоматическая сварка по ГОСТ 14098-91, а также ручная дуговая сварка.
- ТТ2.4 Предусмотренные пунктом ТТ1.3 антикоррозийное покрытие закладных деталей наносится на пластины и приваренные к ним анкера и арматурные стержни на длину 40-50 мм от пластины.
Перед нанесением покрытия должна быть обеспечена вторая ступень очистки поверхности согласно ГОСТ 9402-80.

Инв. л. подл. и дата изготовления

Привязан				901-4-109.94-КЖИ ТТ						
Инд. №				Нач. отд. Метизмер	Ленс	№ 91	Технические требования	Стдия	Лист	Листов
				Гл. спец. Ярославский	Ленс			Р		
				Нач. пр. гр. Ирчельский	Ленс					
				Вед. инж. Миренская	Ленс					
				Вед. инж. Коньва	Ленс					
				И. контр. Ярославский	Ленс					

1600271-03 4



Поз.	Наименование	Кол.	Масса ед. кг
1	φ 14 А III R=590	1	0.71
2	φ 10 А III R=590	1	0.37
3	φ 14 А III R=1120	1	1.36
4	φ 8 А III R=650	2	0.26
5	φ 8 А III R=1235	2	0.49
6	φ 8 А III R=140	2	0.06
7	φ 8 А III R=195	2	0.08
8	φ 8 А III R=250	2	0.10

Привязан

Шкв. №

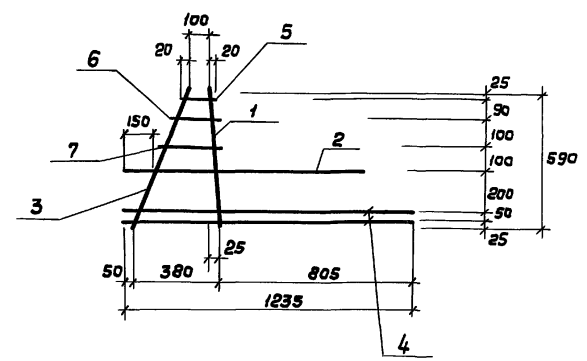
901-4-109.9-КЖИ 1000

Каркас плоский
КР1

Стадия	Масса	Масштаб
Р	4.42	—
Лист 1	Листов 1	

СООЗВОДОКАНАЛПРОЕКТ

И.к. №	И.к. №	И.к. №	И.к. №
Нач. отд. Илтишлер	Гл. спец. Ярославский	Нач. пр. гр. Хрусталева	Вед. инж. Миренская
Вед. инж. Канева	Н.контр. Ярославский		



Поз.	Наименование	Кол.	Масса ед. кг
1	φ 10 А III R=590	1	0.37
2	φ 14 А III R=1120	1	1.36
3	φ 8 А III R=650	1	0.26
4	φ 8 А III R=1235	2	0.49
5	φ 8 А III R=140	1	0.06
6	φ 8 А III R=195	1	0.08
7	φ 8 А III R=250	1	0.10

Привязан

Шкв. №

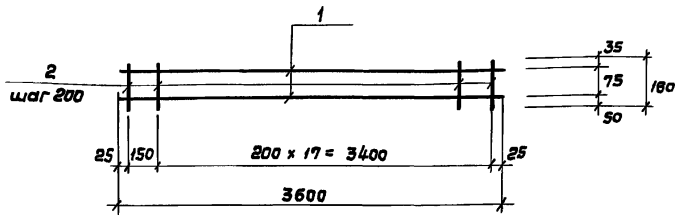
901-4-109.94-КЖИ 1000

Каркас плоский
КР2

Стадия	Масса	Масштаб
Р	3.21	—
Лист 1	Листов 1	

СООЗВОДОКАНАЛПРОЕКТ

И.к. №	И.к. №	И.к. №	И.к. №
Нач. отд. Илтишлер	Гл. спец. Ярославский	Нач. пр. гр. Хрусталева	Вед. инж. Миренская
Вед. инж. Канева	Н.контр. Ярославский		



Поз.	Наименование	Кол.	Примеч.
1	ф ВАИ $r = 3600$	2	1,42
2	ф ВАИ $r = 160$	19	0,06

Привязан

Инв. №

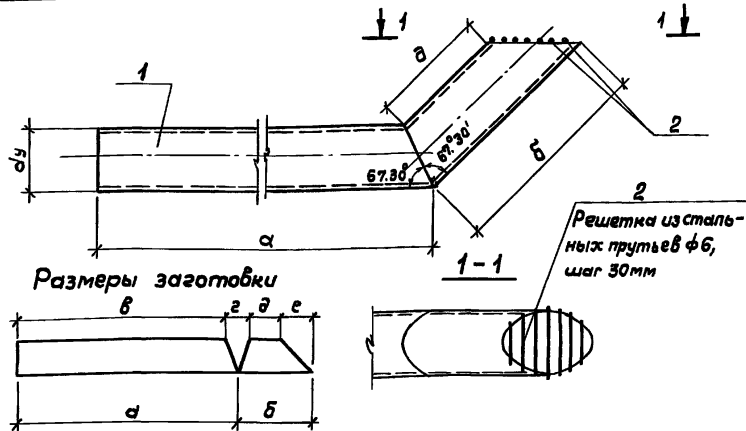
901-4-109.94-КЖИ 1200

Каркас плоский КРЗ

Стандия	Масса	Масштаб
Р	3,98	
Лист 1	Листов 1	

СООБЩАЮЩИЙ ПРОЕКТ

Исполн.	Амтшмлер	<i>Амтшмлер</i>	
Гл. спец.	Ярославский	<i>Ярославский</i>	ж. 94
Нач. пр. гр.	Хрусталева	<i>Хрусталева</i>	
Вед. инж.	Миренская	<i>Миренская</i>	
Вед. инж.	Конева	<i>Конева</i>	
Н. контр.	Ярославский	<i>Ярославский</i>	



Размеры заготовки

Поз.	Наименование	Кол.	Прим.
1	Труба 159x3 ГОСТ 10704-76 А-Ст3сп ГОСТ 10705-80 $r = 1995$	1	23,45кг
	Труба 108x3 ГОСТ 10704-76 А-Ст3сп ГОСТ 10705-80 $r = 1958$	1	15,12кг
2	ф ВАИ ГОСТ 5781-82	1,5	0,33
	ф ВАИ ГОСТ 5781-82	1,0	0,22

1. Сварку производит электродами типа Э-42А
2. Решетку окрасить тремя слоями лака ХС76 на растворителе Р4 по слою грунта ХС-04

Привязан

Диаметр трубы	Размеры					
	а	б	в	г	д	е
100	1500	458	1455	90	305	108
150	1500	495	1434	132	270	158

Инв. №

901-4-109.94-КЖИ 1300

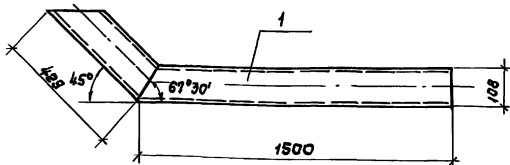
Деталь отводящего трубопровода (07)

Стандия	Масса	Масштаб
Р	23,8	
Лист 1	Листов 1	

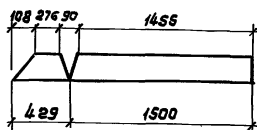
СООБЩАЮЩИЙ ПРОЕКТ

Исполн.	Амтшмлер	<i>Амтшмлер</i>	
Гл. спец.	Ярославский	<i>Ярославский</i>	ж. 94
Нач. пр. гр.	Хрусталева	<i>Хрусталева</i>	
Вед. инж.	Миренская	<i>Миренская</i>	
Вед. инж.	Конева	<i>Конева</i>	
Н. контр.	Ярославский	<i>Ярославский</i>	

Альбом III



Размеры заготовки



Поз.	Наименование	Кол.	Прим.
1	Труба 108х3 мм ГОСТ 10704-76 Р-ст 3сп ГОСТ 10705-80 E=1929	1	15,10кг

Сварку производить электродами типа Э-42А

Привязан

Инд. №:

901-4-109.94-КЖИ-1400

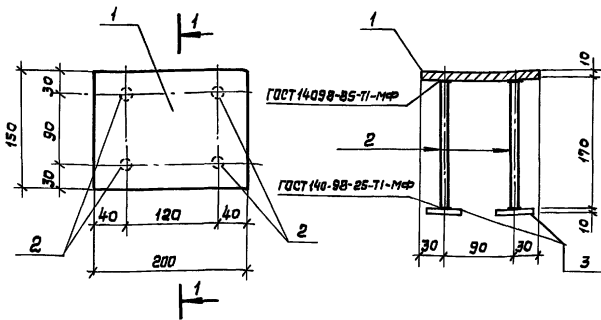
Деталь спускового
трубопровода (сп)

Стандар	Масса	Масштаб
Р	149кг	
Лист 1	Листов 1	

СОЮЗВОДКАНАЛПРОЕКТ

Инд. № подл. Подпись и дата

Нач. отд.	Алтышлер			
Н. спец.	Ярославский			
Нач. пр. гр.	Христалева			
Вед. инж.	Миренская			
Вед. инж.	Конева			
И. контр.	Ярославский			



Поз.	Обозначение	Наименование	Кол.	Примечание
Детали				
1	ГОСТ 19903-74	Лист 10x150x200 ГОСТ 19903-74 С245 ГОСТ 27772-88	1	2,36 кг
2	ГОСТ 5781-82	ф 10 А III E=170	4	0,11кг
3	ГОСТ 19903-74	Лист 10x50x50 ГОСТ 19903-74 С245 ГОСТ 27772-88	4	0,2кг

Привязан

Инд. №:

901-4-109.94-КЖИ-2600

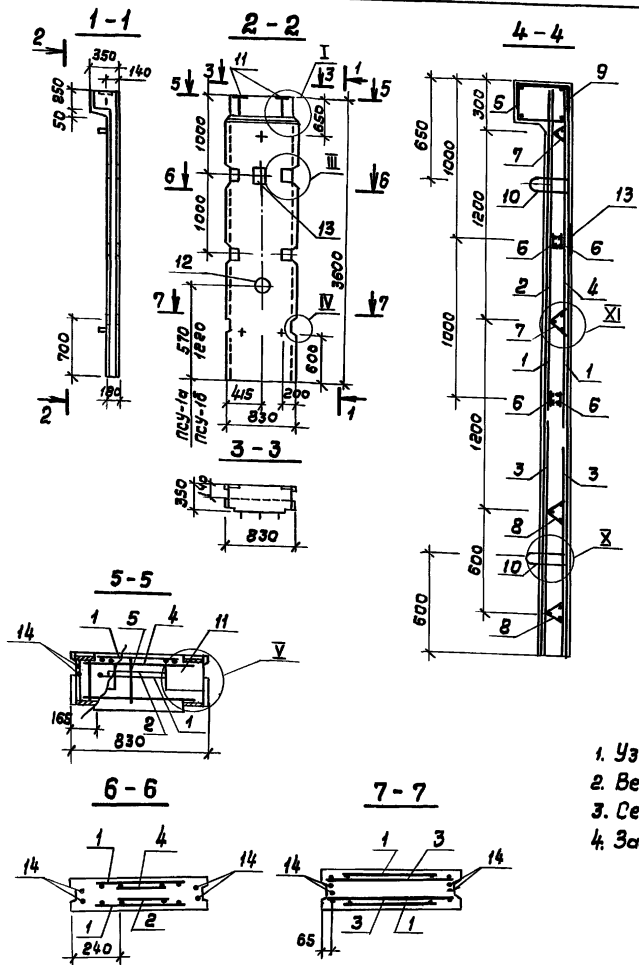
Изделие закладное МН-1

Стандар	Масса	Масштаб
Р	3,6кг	
Лист 1	Листов 1	

СОЮЗВОДКАНАЛПРОЕКТ

Инд. № подл. Подпись и дата

Нач. отд.	Алтышлер			
Н. спец.	Ярославский			
Нач. пр. гр.	Христалева			
Вед. инж.	Миренская			
Вед. инж.	Конева			
И. контр.	Ярославский			



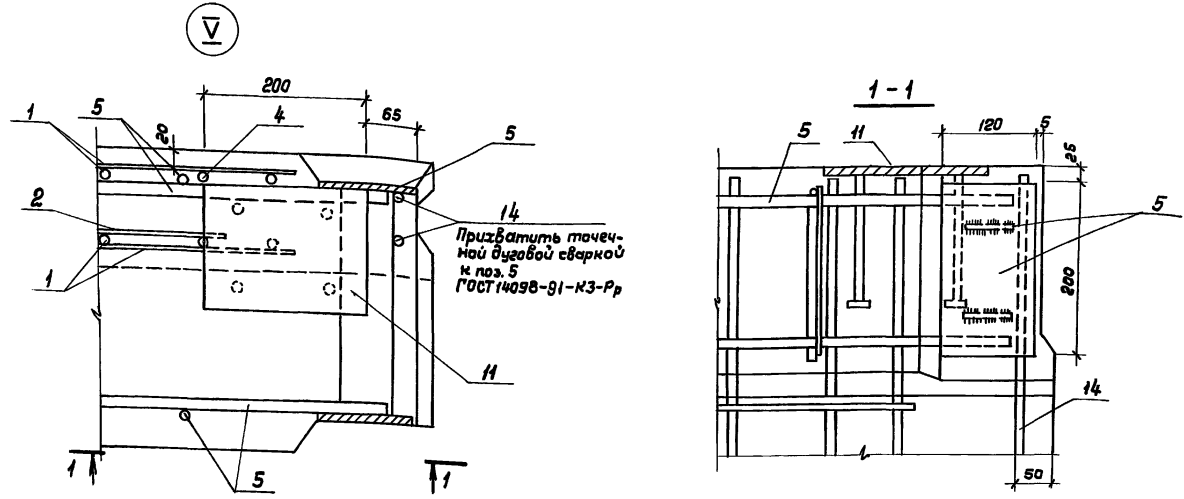
Поз.	Обозначение	Наименование	Количество на панель			Примечан.
			псу-1	псу-1а	псу-1б	
		Документация				
3.900.1-10.1-3-ТУ		Технические условия	×	×	×	
		Сборочные единицы				
1	901-4-109.94-КЖ.И-2100	Сетка С1	2	2	2	4.07 кг
2	То же	Сетка С2	1	1	1	2.22 кг
3	—	Сетка С3	2	2	2	2.10 кг
4	—	Сетка С4	1	1	1	1.70 кг
5	901-4-109.94-КЖ.И-2200	Каркас КР1	5	5	5	13.04 кг
6	-2300	Каркас КР1	4	4	4	5.29 кг
7	-2400	Каркас КР2	2	2	2	0.45 кг
8	То же	Каркас КР3	2	2	2	0.50 кг
9	-2500	Сетка С5	1	1	1	0.82 кг
		Узлы закладные				
10	3.900.1-10.1-2-13	МН1-10	3	3	3	0.59 кг
11	901-4-109.94-КЖ.И-2600	МН2	2	—	—	3.6 кг
12	5.900-2 вып.1	Сальник ду <input type="checkbox"/>	—	1	1	
13	1.400-15. В1.120-41	МН III-6	—	1	1	1.6 кг
14		Детали фаял ГОСТ 5781-82 r=3550	4	4	4	1.4 кг
		Материалы				
		Бетон В15 W6 F <input type="checkbox"/>	0.47	0.47	0.47	м ³

1. Узел V - см. черт. КЖ.И-2000 л. 2, узлы I, II, III, IV, V - см. 3.900.1-10.1-2-4
2. Ведомость расхода стали на элемент см. черт. КЖ.И-2000 л. 2
3. Сетки поз. 1... 4 армировать выпусками длиной 225 мм к верхнему торцу панели.
4. Защитный слой до нижней арматуры - 20 мм.

Имя, Ф.И.О. Подпись и дата Взам. инв. №

		901-4-109.94-КЖИ-2000			
Привязан		Нач. отд. Алешинер Дл. спец. Ярославский Н. пр. в. Крутилова Вед. инж. Мироненко Вед. инж. Конев	Стендия	Масса	Масштаб
			Р	1175 кг	
Инв. №		Н. контр. Ярославский	Лист 1	Листов 2	
			СЮЗБДОКАНАЛПРОЕКТ		

Альбом II



Ведомость расхода стали на элемент, кг

Марка элемента	Изделия арматурные							Изделия закладные										Общий расход	
	Арматура класса							Арматура класса					Прокат марки						Общий расход
	Вр I			А III				А II		А III			С 235						
	ГОСТ 6727-80			ГОСТ 5781-82				ГОСТ 5781-82		ГОСТ 19903-74*									
φ5	Итого	φ6	φ8	φ10	φ16	Итого	Всего	φ10	Итого	φ8	φ10	Итого	δ=6	δ=6	δ=10	Итого	Всего		
псу-1а, псу-1б	8.16	8.16	10.12	11.56	2.5	32.2		56.36	64.54	1.77	1.77	0.1	0.1	47.74	0.4			48.14	50.01
псу-1	8.16	8.16	10.12	11.56	2.5	32.2	56.38	64.54	1.77	1.77	0.88	0.88	46.64		6.32	52.96	55.61	120.15	

1. В ведомости расход стали на сальники не учтен.
2. Небетонируемые закладные детали должны иметь цинковые или алюминиевое металлизационное покрытие толщиной 180 мкм.

Привязан

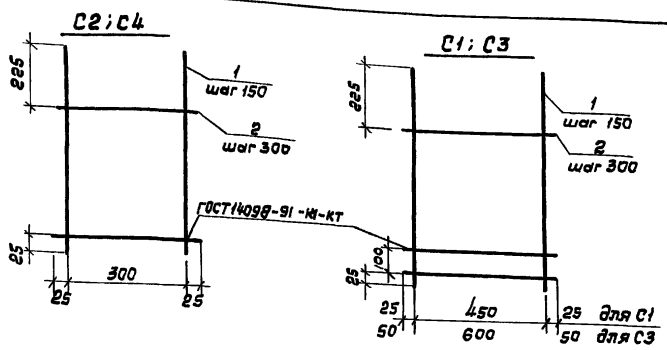
инв. №

901-4-109.94-КЖИ-2000 Лист 2

400271-03 9

Шифр, № павла, Подпись и дата, Взам. инв. №

Альбом №



Марка изделия	Поз	Наименование	Кол.	Масса ед. кг	Масса изделия, кг
C1	1	φ 6 АШ R=3550	4	0.79	4.07
	2	5 ВРІ R=500	13	0.07	
C2	1	φ 6 АШ R=2650	3	0.59	2.22
	2	5 ВРІ R=350	9	0.05	
C3	1	φ 8 АШ R=850	5	0.34	2.10
	2	5 ВРІ R=700	4	0.1	
C4	1	φ 6 АШ R=2050	3	0.45	1.70
	2	5 ВРІ R=350	7	0.05	

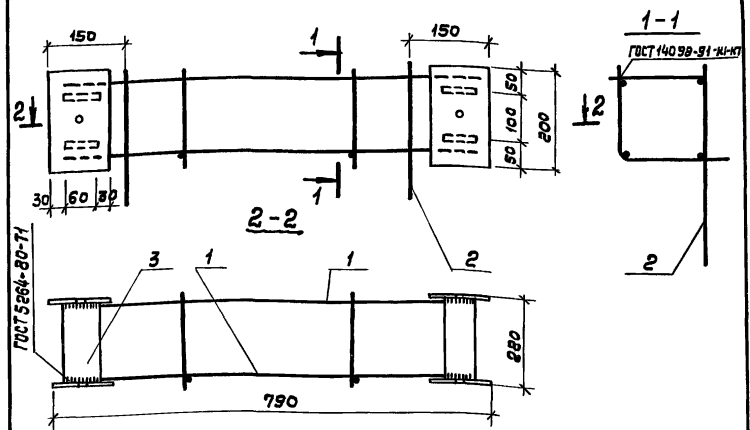
Привязан	
Инв. №	

Шв. №, табл., Подпись и дата | Взвеш. инв. №

Нач. отд.	Альшумлер		
П. спец.	Ярославский		21.09
Н. пр. гр.	Хрусталева		
Вед. инж.	Миренская		
Вед. инж.	Конева		
И. контр.	Ярославский		

901-4-109.94-КЖИ-2100		
Стация	Масса	Масштаб
Р	см. табл.	
Лист 1	Листов 1	
СОЮЗВОДОКАНАЛПРОЕКТ		

Сетки C1... C4



Поз.	Обозначение	Наименование	Кол.	Масса ед. кг	Примеч.
1	901-4-109.94-КЖИ-2210	Каркас плоский КР4	2	4.77	
2		φ 10 АШ R=400	2	0.25	
3		Лист 60x6 GOST 18903-74* с 203 GOST 27778-80 R=266	4	0.75	

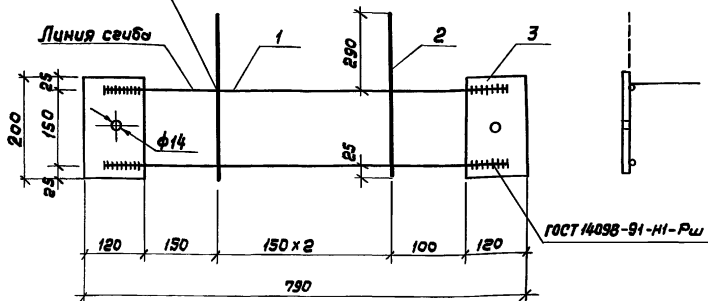
Шв. №, табл., Подпись и дата | Взвеш. инв. №

Нач. отд.	Альшумлер		
П. спец.	Ярославский		21.09
Нач. пр. гр.	Хрусталева		
Вед. инж.	Миренская		
Вед. инж.	Конева		
И. контр.	Ярославский		

901-4-109.94-КЖИ-2200		
Стация	Масса	Масштаб
Р	13.09	
Лист 1	Листов 1	
СОЮЗВОДОКАНАЛПРОЕКТ		

Каркас КР1

ГОСТ 14098-91-Н1-К1



Поз.	Наименование	Кол.	Масса ед. кг	Масса изделия кг
1	φ 16 А III L=730	2	1.15	4.77
2	5 Вр I L=465	3	0.07	
3	Лист 100x6 ГОСТ 19903-74 С 233 ГОСТ 2777Е-80 L=200	2	1.13	

Привязан

Инд. №

901-4-109.94-КЖИ-2210

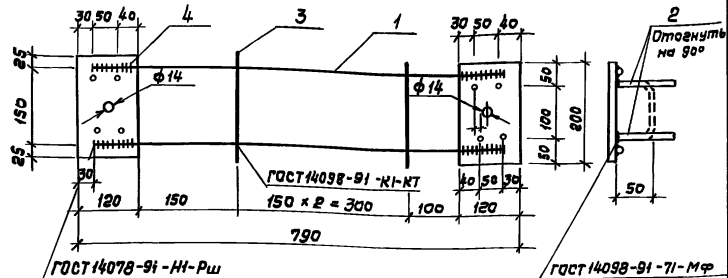
Каркас КР4

Этап	Масса	Масштаб
Р	4.77	
Лист 1	Листов 1	

СОЮЗВОДОКАНАЛПРОЕКТ

Нач. отд. Алышников
Гл. спец. Ярославский
Нач. пр. гр. Хрусталева
Вед. инж. Миренская
Вед. инж. Конева

И. контр. Ярославский



Поз.	Наименование	Кол.	Масса ед. кг	Масса изделия кг
1	φ 16 А III L=730	2	1.15	5.29
2	φ 8 А III L=210	8	0.08	
3	5 Вр I L=200	3	0.03	
4	Лист 100x6 ГОСТ 19903-74 С 233 ГОСТ 2777Е-80 L=200	2	1.13	

Привязан

Инд. №

901-4-109.94-КЖИ-2300

Каркас КР1

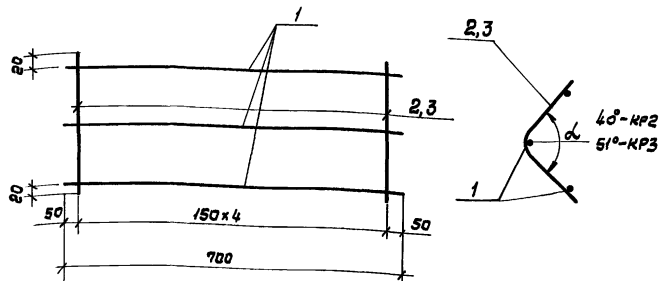
Этап	Масса	Масштаб
Р	5.29	
Лист 1	Листов 1	

СОЮЗВОДОКАНАЛПРОЕКТ

Инд. № табл. Подпись и дата

Нач. отд. Алышников
Гл. спец. Ярославский
Нач. пр. гр. Хрусталева
Вед. инж. Миренская
Вед. инж. Конева

И. контр. Ярославский



Марка	Поз.	Наименование	Кол.	Масса, ед. кг	Масса изделия, кг
КР2	1	φ 5ВрI e = 700	3	0.1	0.45
	2	5ВрI e = 240	5	0.03	
КР3	1	φ 5ВрI e = 700	3	0.1	0.50
	3	5ВрI e = 290	5	0.04	

Привязан

Инв. №

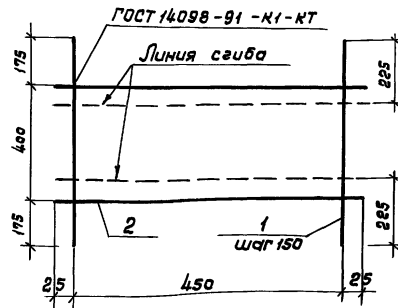
901-4-109.94-КЖ.И-2400

Каркасы КР2, КР3.

Стадия	Масса	Масштаб
Р	см. табл.	
Лист 1	Листов 1	

СОНЗВОДКАНАЛПРОЕКТ

Нач. отд.	Алтышпилер	<i>Алтышпилер</i>
Гл. спец.	Ярославский	<i>Ярославский</i>
Нач. пр. гр.	Христалев	<i>Христалев</i>
Вед. инж.	Муренская	<i>Муренская</i>
Вед. инж.	Конева	<i>Конева</i>
Н. контр.	Ярославский	<i>Ярославский</i>



Поз.	Наименование	Кол.	Масса ед. кг	Масса сетки, кг
1	φ 6А III e = 750	4	0.17	0.82
2	5ВрI e = 500	2	0.07	

Привязан

Инв. №

901-4-109.94-КЖ.И-2500

Сетка С5

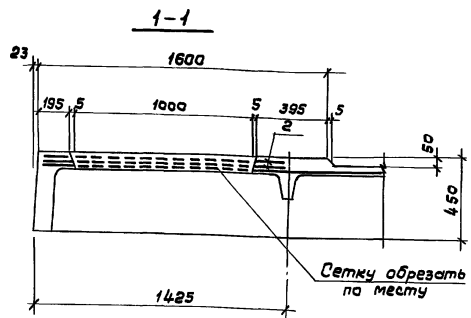
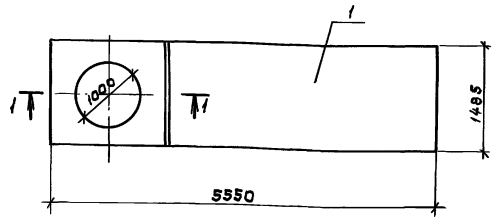
Стадия	Масса	Масштаб
Р	0.82	
Лист 1	Листов 1	

СОНЗВОДКАНАЛПРОЕКТ

Инв. № подл. Подпись и дата

Нач. отд.	Алтышпилер	<i>Алтышпилер</i>
Гл. спец.	Ярославский	<i>Ярославский</i>
Н. пр. гр.	Христалев	<i>Христалев</i>
Вед. инж.	Муренская	<i>Муренская</i>
Вед. инж.	Конева	<i>Конева</i>
Н. контр.	Ярославский	<i>Ярославский</i>

Алюбом III



Поз	Обозначение	Наименование	Кол. на усл. 3000		Примечание
			—	01	
<u>Сборочные единицы</u>					
1	1.442.1-1.07.1-6	Плита 1ПЗ-2А IV Т	1		
	"	1ПЗ-3А IV Т		1	
2	1.442.1-1.07.2-22	Сетка С33	2	2	
<u>Материалы</u>					
		Бетон В25 F □	0,93	0,93	м ³
			ИЗ-ЛИТ	ИЗ-ЛИТ	

Ведомость расхода стали на дополнительные арматурные изделия, кг

Марка элемента	Изделия арматурные		Всего
	Арматура класса		
	А III		
	ГОСТ 5781-82	Утого	
1ПЗ-2А IV Тa	φ 12	24,2	24,2
1ПЗ-3А IV Тa	φ 12	24,2	24,2

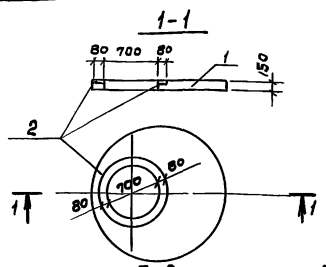
1. На данном чертеже дана опалубка и дополнительное армирование плиты в месте расположения отверстия. Опалубку и основное армирование принимать соответственно по плитам 1ПЗ-2А IV Т и 1ПЗ-3А IV Т.

Привязан			
Ивл. зр.			

901-4-109.94-КЖИ-3000			
Исч. отд.	Ильинский	Ильинский	Ильинский
Сл. спец.	Ярославский	Ярославский	Ярославский
Н. пр. гр.	Хрусталева	Хрусталева	Хрусталева
Вед. инж.	Миринский	Миринский	Миринский
Вед. инж.	Канева	Канева	Канева
Н. контр. Ярославский			
Плита перекрытия			
1ПЗ-2А IV Тa, 1ПЗ-3А IV Тa.			
Сталь	Масса	Месиств	
Р			
Лист 1	Листов 1		
ВОЗВВОДАКАНАЛПРОЕКТ			

400271-03 13

Шифр изделия, Подпись и дата, Визы, инв. №



Ведомость расхода стали на дополнительные закладные изделия, кг

Марка элемента	Изделия закладные				Всего
	Арматура класса	Прокат марки		Цитово	
	А III	С235 ГОСТ 27772-88			
	ГОСТ 5781-82	ГОСТ 19903-74			
2П15-1а	0,3	0,3	13,6	13,6	13,9

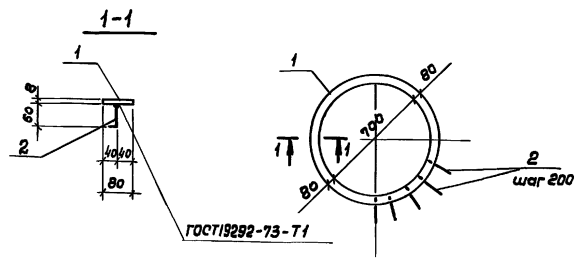
Поз.	Обозначение	Наименование	Кол.	Примечание
		Сборочные единицы		
1	3.900.1-14 Вып.1	Плита перекрытия 2П15-1	1	
2	901-4-109.94-КЖИ-3110	Изделие закладное МН2	1	

Прибязан

Инв. №

Инв. №, лист, таблица и дата

901-4-109.94-КЖИ-3110		Стандарт	Масса	Масштаб
Плита перекрытия 2П15-1а		Р	680	1:50
Лист 1	Листов 1	СООЗВОДКАНАЛПРОЕКТ		
Нач. отд.	Лытшиллер			
Гл. спец.	Ярославский			
Нач. пр. гр.	Хрусталева			
Вед. инж.	Мирнская			
Вед. инж.	Конева			
Н. контр.	Ярославский			



ГОСТ 19292-73-71

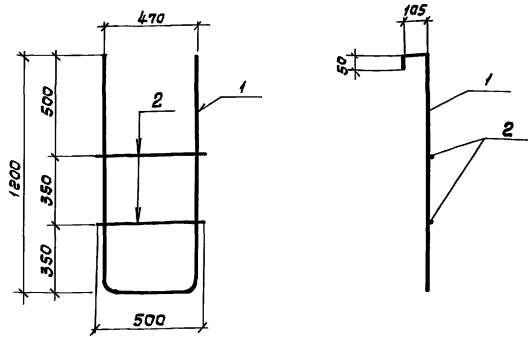
Поз	Наименование	Кол.	Масса ед. кг
1	Лист 8x80 ГОСТ 19903-74 р-2700 С235 ГОСТ 27772-88	1	13.6
2	φ 6 А III ГОСТ 5781-82 r=100	14	0.02

Прибязан

Инв. №

901-4-109.94-КЖИ-3110		Стандарт	Масса	Масштаб
Изделие закладное МН2		Р	13,9	1:50
Лист 1	Листов 1	СООЗВОДКАНАЛПРОЕКТ		
Нач. отд.	Лытшиллер			
Гл. спец.	Ярославский			
Нач. пр. гр.	Хрусталева			
Вед. инж.	Мирнская			
Вед. инж.	Конева			
Н. контр.	Ярославский			

Алебом III



Поз.	Наименование	Кол.	Масса кг
Детали ГОСТ 5781-82			
1	φ12АIII r=3180	1	2.92
2	φ12АIII r=500	2	0.44

Окрасить краской ХС-720 од за один раз по слою грунта ВЛ-023

Прибязан			

901-4-109.94-КЖИ-4000

Лестница
съемная

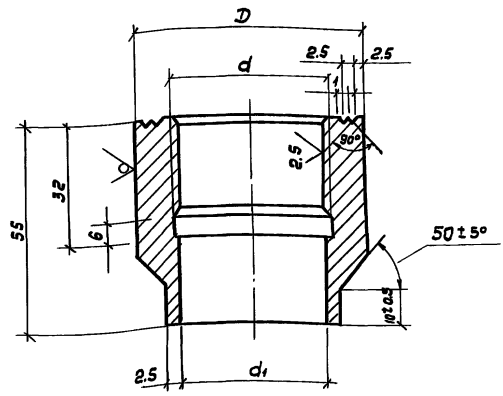
Стадия	Масса	Масштаб
Р	3.8	1:20

Лист 1 | Листов 1

СОЮЗВОДКАНАПРОЕКТ

Шиф. н. табл.	Подпись и дата	Взам. шиф. н.
Нач. отд.	Алтышлер	
Гл. спец.	Ярославский	
Нач. пр. гр.	Хвостовский	
Вед. инж.	Миронская	
Вед. инж.	Конаба	
Н. контр.	Ярославский	

Rz 80
✓(✓)



Исполн.	Размеры, мм			Масса, кг
	D	d	d1	
1	60	M42x2	40.5	0.67
2	42	M27x1.5	25	0.48

Прибязан			

901-4-109.94-КЖИ-5000

Бобышка

Стадия	Масса	Масштаб
Р	—	1:1

Лист 1 | Листов 1

Круг
5 ГОСТ 7417-75
20 ГОСТ 1051-73

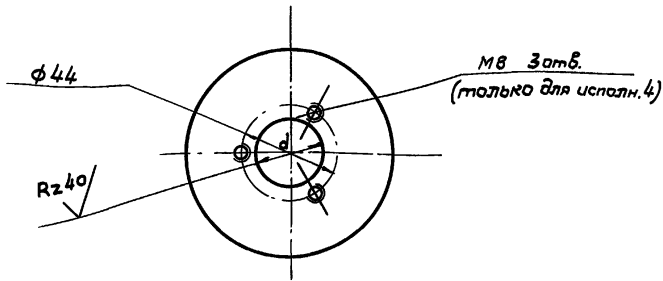
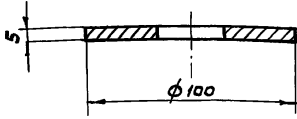
СОЮЗВОДКАНАПРОЕКТ

Шиф. н. табл.	Подпись и дата	Взам. шиф. н.
Нач. отд.	Заречная	
Гл. спец.	Копитовский	
Нач. пр. гр.	Лавринов	
Н. контр.	Ярославский	

Ц500271-03 15

Альбом III

✓(✓)



Исполн.	d, мм	Масса кг
1	6.5	0.307
2	32.5	0.245
3	47.5	0.166
4	3.4	0.234

Привязки			

901-4-109.94-КЖИ-5100

3 заглушка

Стандарт	Масса	Масштаб
Р	-	1:2
Лист 1	Листов 1	

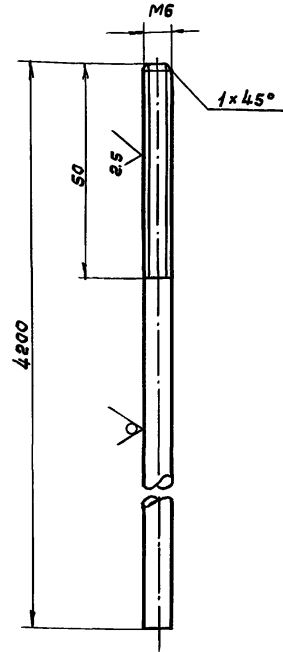
Лист 55 ГОСТ 19903-74
Ст. 3 ГОСТ 4637-89

СООБЩВО ДОКАНАЛПРОЕКТ

Изм. №, кол-во, дата
Исполн. и дата
Изм. №, кол-во, дата

Нач. отд. Зарецкая
Гл. спец. Капитальский
Нач. пр. гр. Аверьянов

Rz 80 ✓(✓)



Привязки			

901-4-109.94-КЖИ-5200

Электрод нулевой

Стандарт	Масса	Масштаб
Р	0.84	1:1
Лист 1	Листов 1	

Лист 86 ГОСТ 2590-88
Круг 12x18x10 ГОСТ 5949-75

СООБЩВО ДОКАНАЛПРОЕКТ

Изм. №, кол-во, дата
Исполн. и дата

Нач. отд. Зарецкая
Гл. спец. Капитальский
Нач. пр. гр. Аверьянов