



ТИПОВАЯ ДОКУМЕНТАЦИЯ
НА СТРОИТЕЛЬНЫЕ СИСТЕМЫ И ИЗДЕЛИЯ
ЗДАНИЙ И СООРУЖЕНИЙ

СЕРИЯ 7.406-1
УНИФИЦИРОВАННЫЕ УЗЛЫ И ДЕТАЛИ
ПЕЧЕЙ И СУШИЛ МАШИНОСТРОИТЕЛЬНОЙ
ПРОМЫШЛЕННОСТИ

ВЫПУСК 4-2
КАМНИ ГОРЕЛОЧНЫЕ
РАБОЧИЕ ЧЕРТЕЖИ

Разработаны
ВНИПИТеплопроект

Главный инженер института
Главный инженер проекта


С.В. Большаков

В.М. Иванов

Утверждены и введены
в действие

МИНМОНТАЖСПЕЦСТРОЕМ СССР

Протокол от 30 июня 1981

СОДЕРЖАНИЕ АЛЬБОМА

Серия Т. 406-1
Выпуск 4-2

Обозначение	Наименование	№ стр.	Примеч.
	Титульный лист	1	
	Содержание альбома	2-3	
Н623870	Камни горелачныйе		
	Техническое описание	4-6	
Н6186	Камень горелачный	7	
Н6187	Камень горелачный	8	
Н6188	Камень горелачный	9	
Н6189	Камень горелачный	10	
Н6190	Камень горелачный	11	
Н6191	Камень горелачный	12	
Н6192	Камень горелачный	13	
Н6193	Камень горелачный	14	
Н6194	Камень горелачный	15	
Н6195	Камень горелачный	16	
Н6196	Камень горелачный	17	
Н6197	Камень горелачный	18	
Н6198	Камень горелачный	19	
Н6199	Камень горелачный	20	
Н6200	Камень горелачный	21	
Н6201	Камень горелачный	22	
Н6202	Камень горелачный	23	
Н6203	Камень горелачный	24	
Н6204	Камень горелачный	25	
Н6205	Камень горелачный	26	
Н6206	Камень горелачный	27	

Обозначение	Наименование	№ стр.	Примеч.
Н6207	Камень горелачный	28	
Н6208	Камень горелачный	29	
Н6209	Камень горелачный	30	
Н6210	Камень горелачный	31	
Н6211	Камень горелачный	31	
Н6212	Камень горелачный	32	
Н6213	Камень горелачный	32	
Н6214	Камень горелачный	33	
Н6215	Камень горелачный	33	
Н6216	Камень горелачный	34	
Н6217	Камень горелачный	34	
Н6218	Камень горелачный	35	
Н6219	Камень горелачный	36	
Н6220	Камень горелачный	37	
Н6221	Камень горелачный	38	
Н6222	Камень горелачный	39	
Н6223	Камень горелачный	40	
Н6224	Камень горелачный	41	
Н6225	Камень горелачный	42	
Н6226	Камень горелачный	43	
Н6227	Камень горелачный	44	
Н6270	Камень горелачный К-1	45	
Н6271	" " туннельный К-2	46	
Н6272	Камень туннельный К-3	47	
Н6273	Камень горелачный К-4	48	

СОДЕРЖАНИЕ АЛЬБОМА

Обозначение	Наименование	№ стр.	Примеч.
Н6274	Камень горелочный К-5	49	
Н6275	Камень туннельный К-6	50	
Н6276	Камень горелочный К-7	51	
Н6277	Камень туннельный К-8	52	
Н6279	Камень горелочный ГПП-2	53	
Н6280	Камень горелочный ГПП-2с (свадовый)	54	
Н6281	Камень горелочный ГПП-3	55	
Н6282	Камень горелочный ГПП-3с (свадовый)	56	
Н6283	Камень горелочный ГПП-4	57	
Н6284	Камень горелочный ГПП-4с (свадовый)	58	
Н6435	Камень горелочный ГПП-2	59	
Н6436	Камень горелочный ГПП-2с (свадовый)	60	
Н6437	Камень горелочный ГПП-3	61	
Н6438	Камень горелочный ГПП-3с (свадовый)	62	
Н6439	Камень горелочный ГПП-4	63	
Н6440	Камень горелочный ГПП-4с (свадовый)	64	

По планам типового проектирования Госстроя СССР на 1979-1981 гг. раздел III, "Машиностроительная промышленность" ВНИИТеплопроект разработана серия "Унифицированные узлы и детали печей и сушил машиностроительной промышленности".

Одним из выпусков этой серии является выпуск 4-2 "Камни горелочные. Рабочие чертежи". В выпуск включены камни горелочные к газовым горелкам типа ГНП и газовым плоскопламенным горелкам типа ГПШ.

Необходимость согласования чертежей горелочных камней с огнеупорной промышленностью в целях облегчения условий труда на огнеупорных заводах и перевода всех заводов на механическую формовку массы при изготовлении камней потребовала стандартизации и унификации огнеупорных фасонных изделий, в т.ч. и горелочных камней.

В связи с требованием Всесоюзного института огнеупоров по ограничению размеров и массы нестандартизированных фасонных изделий были разработаны и согласованы в ВИО рабочие чертежи горелочных камней к ряду горелок и горелочных систем, прошедших государственные или ведомственные испытания и рекомендуемых к применению на печах и сушилках.

В табл. I, 2, 3 приведены данные по комплектации различных горелочных камней.

Таблица I

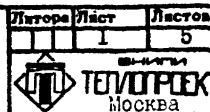
КОМПЛЕКТЫ ГОРЕЛОЧНЫХ КАМНЕЙ К ГОРЕЛКАМ ГНП

Типо-размер горелки	Обозначение чертежей камней, согласованных с ВИО	Количество камней на один комплект, шт.	Масса камней, кг			
			из ША ГОСТ 390-69		из МЛО-62 ТУ 14-8-207-76	
			одного	комплекта на горелку	одного	комплекта на горелку
I	2	3	4	5	6	7
ГНП-1	H6I86	2	6,0	12,0	-	-
	H6I87	2	-	-	7,9	15,8
ГНП-2	H6I88	2	7,4	14,8	-	-
	H6I89	2	-	-	9,8	19,6
ГНП-3	H6I90	2	8,2	16,4	-	-
	H6I91	2	-	-	10,9	21,8
ГНП-4	H6I92	2	8,8	17,6	-	-
	H6I93	2	-	-	11,6	23,2
ГНП-5	H6I94	1	9,7	-	-	-
	H6I95	1	-	-	12,8	-
	H6I96	1	14,1	-	-	-
	H6I97	1	-	60,3	18,6	78,1
	H6I98	1	36,5	-	-	-
	H6I99	1	-	-	46,7	-
ГНП-6	H6200	1	10,1	-	-	-
	H6201	1	-	-	13,3	-
	H6202	1	14,8	-	-	-
	H6203	1	-	51,9	19,5	68,3
	H6204	1	27,0	-	-	-
	H6205	1	-	-	35,5	-

H623870

Изм.	Лист	№ докум.	Подп.	Дата
Разраб.	Ливченко	ША	22.11.78	
Пров.	Резников	Резн	22.11.78	
Гл. спец.	Резников	Резн	28.11.78	
Н.контр.	Литвинова	Литв	30.11.78	
Утв.	ГРЕКОВ	ГРЕК	01.12.78	

Камни горелочные
Техническое описание



Формат 11

Изм. № подл. Подпись и дата. Изм. № подл. Подпись и дата. Изм. № подл. Подпись и дата.

H623870

Изм. Лист № докум. Подп. Дата

Лист 2

Формат 11

Выпуск 4-2

Серия 7.406-1

Изм. № подл. | Попись в дата | Взам. инв. № | Инв. № докум. | Попись в дата

Продолжение
табл. I

Типо- размер горелки	Обозначение чертежей каменной, со- гласованных с ВИС	Количество каменной на один комп- лект, шт.	Масса камней, кг			
			из ША ГОСТ 390-69		из МЛО-62 ТУ 14-8-207-76	
			одного	комп- лекта на го- релку	одного	комп- лекта на го- релку
I	2	3	4	5	6	7
ГНП-7	H6206	I	20,9	-	-	-
	H6207	I	-	-	27,5	-
	H6208	I	30,6	-	-	-
	H6209	I	-	92,5	40,2	121,7
	H6210	2	20,5	-	-	-
ГНП-8	H6211	2	-	-	27,0	-
	H6212	I	27,3	-	-	-
	H6213	I	-	-	23,5	-
	H6214	I	17,9	-	-	-
	H6215	I	-	93,4	35,9	123
	H6216	2	24,1	-	-	-
	H6217	2	-	-	31,8	-
ГНП-9	H6218	I	15,2	-	-	-
	H6219	I	-	-	20,0	-
	H6220	I	23,3	-	-	-
	H6221	I	-	-	30,6	-
	H6222	I	15,2	-	-	-
	H6223	I	-	153,0	20,0	201,2
	H6224	I	23,3	-	-	-
	H6225	I	-	-	30,6	-
	H6226	4	19,0	-	-	-
	H6227	4	-	-	25,0	-

H6238ТО

Лист
3

Формат 11

Таблица 2

КОМПЛЕКТЫ ГОРЕЛОЧНЫХ КАМНЕЙ К ГОРЕЛКАМ ГНП,
ОБОРУДОВАННЫХ ПИЩЕНО-ЗАПАЛЬНЫМ УСТРОЙСТВОМ

Типоразмер горелки	Обозначение чертежей каменной, со- гласованных с ВИС	Количество каменной на один комп- лект	Масса	
			одного	компл. на го- релку
I	2			
ГНП-4	H6270	2	9,5	-
	H6271	I	13,5	45,5
	H6272	I	13,0	-
ГНП-6	H6273	2	8,5	-
	H6271	2	13,5	44,0
ГНП-3	H6274	2	8,5	-
	H6275	2	12,0	41,0
ГНП-4	H6276	2	8,5	-
	H6277	2	12,0	41,0

Изм. № подл. | Попись в дата | Взам. инв. № | Инв. № докум. | Попись в дата

H6238 ТО

Лист
4

Формат 11

Выпуск 4-2

Серия 7.406-1

Таблица 3

КОМПЛЕКТЫ ГОРЕЛОЧНЫХ КАМНЕЙ К ГОРЕЛКАМ ГПШ

Типоразмер горелки	Обозначение чертежей камней, согласованных с ВКО	Количество камней на одну горелку, шт.	Масса камней, кг			
			из ША ГОСТ 390-69		из МКО-62 ТУ 14-8-207 - 7	
			одного	комплекта на горелку	одного	комплекта на горелку
I	2	3	4	5	6	7
ГПШ-2	Н6279	1	31	31	-	-
	Н6435	1	-	-	41	41
ГПШ-2с	Н6280	1	30	30	-	-
	Н6436	1	-	-	40	40
ГПШ-3	Н6281	2	39	78	-	-
	Н6437	2	-	-	51	102
ГПШ-3с	Н6282	2	38	76	-	-
	Н6438	2	-	-	50	100
ГПШ-4	Н6283	2	38	76	-	-
	Н6439	2	-	-	50	100
ГПШ-4с	Н6284	2	37	74	-	-
	Н6440	2	-	-	49	98

Изм. № подл. Поправки в лист. Выпущен. М.И.П. № докум. Подпись и дата

Изм.	Лист	№ докум.	Подп.	Дата

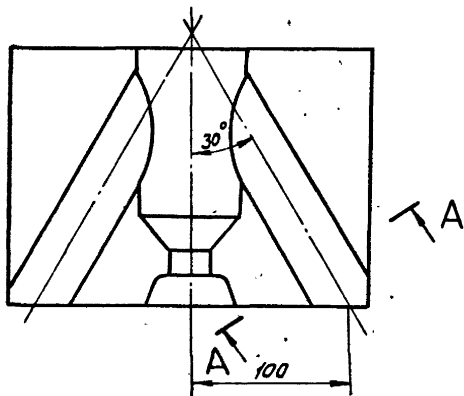
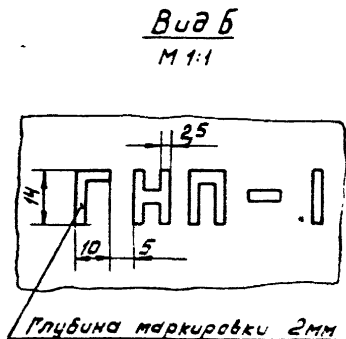
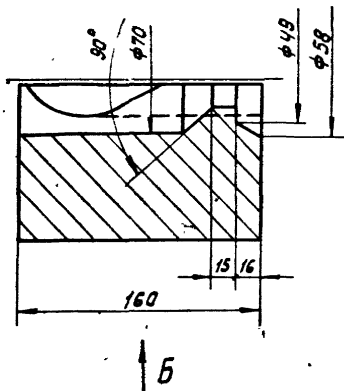
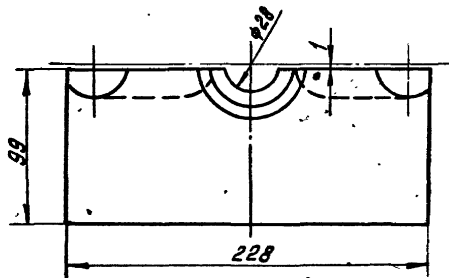
Н6238 ТО

Н6186

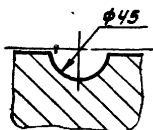
Выпуск 4-2

Серия Т. 406-1

Шкала, применяемая в чертежах и спецификациях, мм. № 1/10, № 1/20, № 1/50, № 1/100, № 1/200, № 1/500, № 1/1000



A-A повернуто

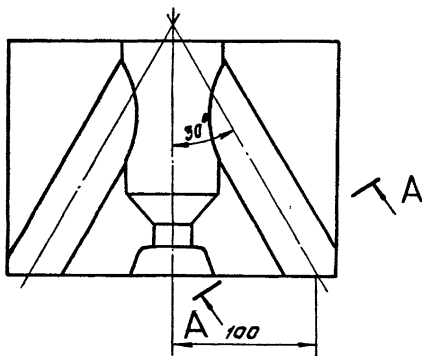
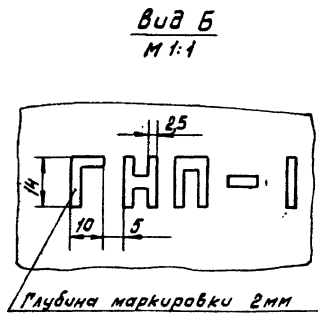
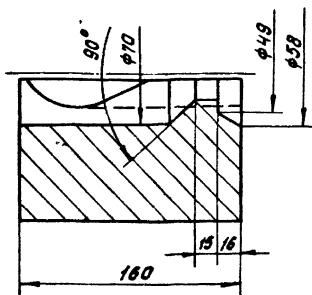
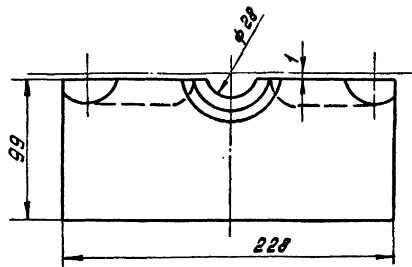


1. Допускается скалывание до 5мм острых углов между поверхностью смотровых отверстий и внешней и внутренней поверхностью камня.
2. Остальные ТТ - по ГОСТ 390-69.

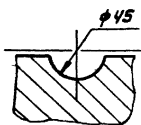
Н6186				Лист	Листов
Иск. Лист	№ докум.	Подп.	Дата	6	1:25
Разраб.	Лыбченко	МШЗ	15.11.78		
Дроб.	Разников	ФЕР	20.11.78		
Т. контрол.	Разников	ФЕР	20.11.78		
Науч. отд.	Пашинин	МШЗ	28.11.78		
И. контрол.	Литвиненко	МШЗ	30.11.78	ИНИИ ТЕПЛОПРОЕКТ Москва формат 12	
Утв.	Гривков	МШЗ	01.12.78		
Камень горелочный				ША ГОСТ 390-69	

Н6187

Серия Т.406-1 Выпуск 4-2



A-A повернута



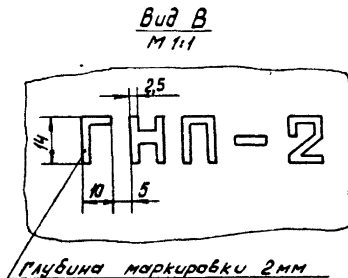
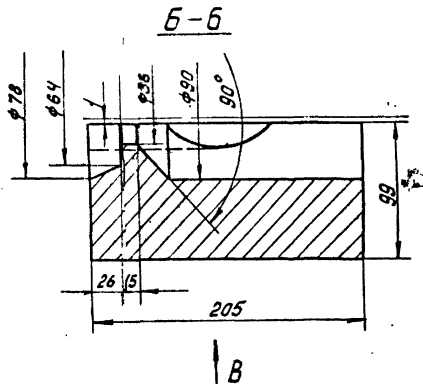
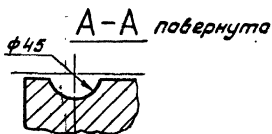
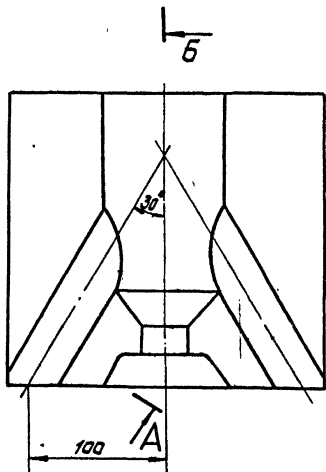
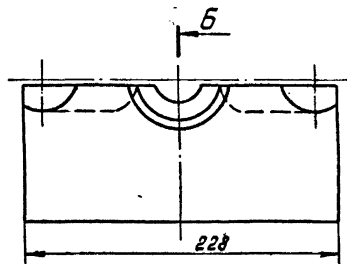
Б

1. Допускается скалывание до 5мм острых углов между поверхностью смотровых отверстий и внешней и внутренней поверхностью камня.
2. Остальные ТТ-по ТУ14-8-207-76


Н6187				Литера	Масса	Мил.
Изм.	Лист	№ док.ум.	Подп.	Дата	Камень горелачный	7,9
Дизайн.	Побочков	И.М.	И.В.	18/11/78		
Проб.	Резников	В.С.	В.С.	20/11/78		
Г. конст.	Резников	В.С.	В.С.	20/11/78		
Нач. вып.	Пашинин	В.С.	В.С.	20/11/78		
Н. конст.	Литвиненко	В.С.	В.С.	20/11/78	лист	листов
Упр.	Трехов	В.С.	В.С.	20/11/78	ТЕПЛОПРОЕ Москва формат:	

Изм. вносимые в проект и в детали, не имеющие штампов, запрещены и вето.

Н618Н

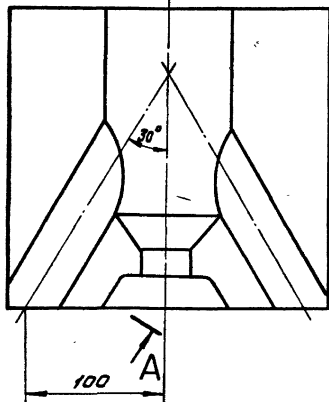
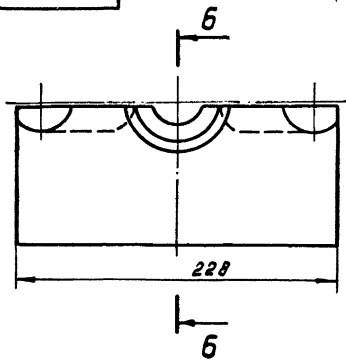


1. Допускается скалывание до 5мм острых углов между поверхностью смотровых отверстий и внешней и внутренней поверхностью камня.
2. Остальные ТТ-по ГОСТ 390-69.

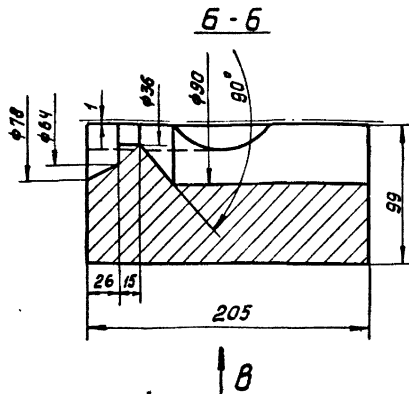
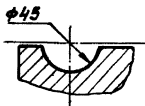
				Н618Н			
				Камень горелочный		Литера М Масса 7,4 Маркировка 1:25	
				ША ГОСТ 390-69		Лист 1 Листов 1	
Изм.	Лист	№ докум.	Подп.	Дата	 ОБЪЕДИНЕННАЯ ДИЗАЙНОВЫЙ ЦЕНТР ТЕПЛОПРОЕКТ МОСКВА		
Разраб.	Ливенцова	Шинд	РМ/76	20/76			
Проб.	Резникова	РЗК	20/76	20/76			
Технир.	Резникова	РЗК	21/76	21/76			
Нач. отд.	Пашитова	П	21/76	21/76			
Н. м. пр.	Литвинова	ЛШ	20/76	20/76			
Чтв.	Горелов	Г	21/76	21/76			

6819H

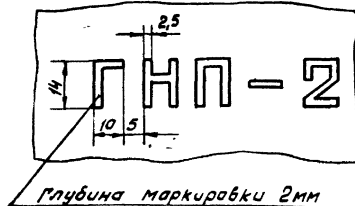
Выпуск 4-2
Серия Т.406-1



А-А повернуто



Вид В
М 1:1



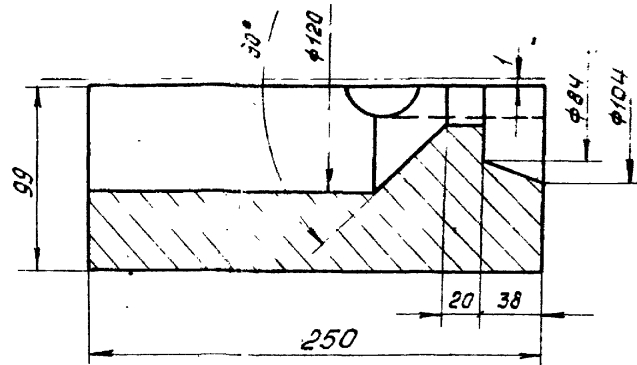
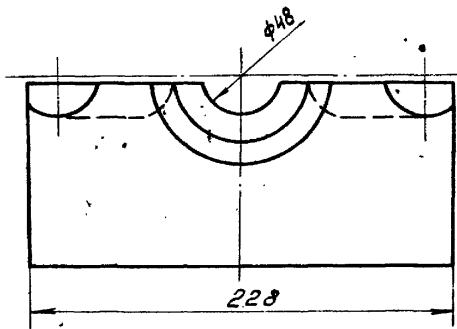
1. Допускается скалывание до 5мм острых углов между поверхностью статорных отверстий и внешней и внутренней поверхностью камня.
2. Остальные ТТ - по ТУ 14-8-207-76.

Умк. Москва. Поверхность и форма. Изменения и дополнения. Поверхность и форма.

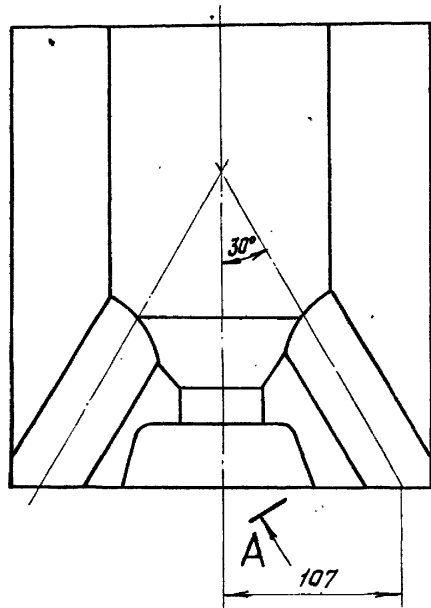
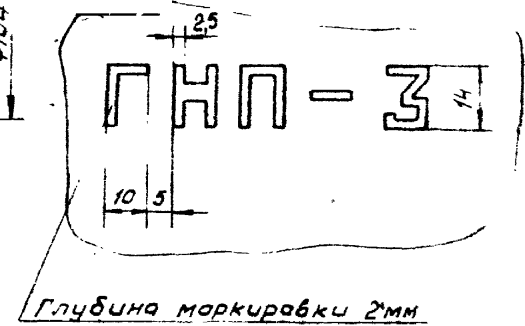
				Н6189		
				Камень горелочный		
Исполнит	№ докум	Подп	Дата	Интервал	наста	начитов
Разработ	Лыченкова	С.И.	15.11.76		9,8	1,25
проб.	Лезникова	Ф.И.	11.11.76	Лист	Листов 1	
С.Контр	Лезникова	Ф.И.	20.11.76			
Нач. авт	Лыченкова	С.И.	20.11.76			
Н.Контр	Лыченкова	С.И.	20.11.76			
Утв	Греков	С.И.	24.11.76			
				МАО-62 ТУ 14-8-207-76		
				ТЕПЛОПРОЕКТ Москва формат 12		

H619H

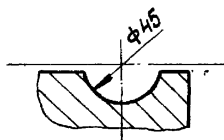
Серия Т.406-1 Выпуск 4-2



вид б
М 1:1




A-A повернуто



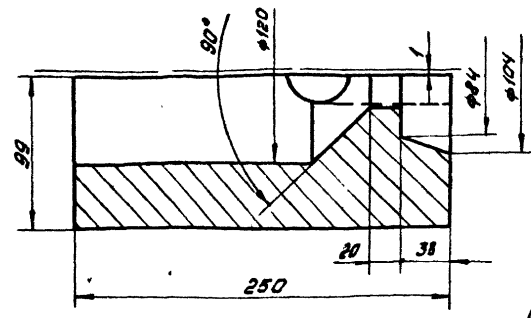
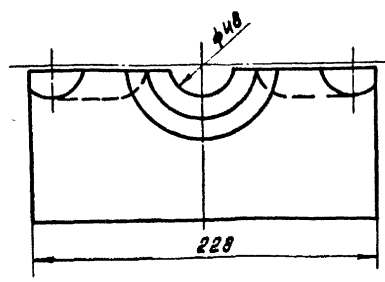
1. Допускается скалывание до 5мм острых углов между поверхностью смотров отверстий и внешней и внутренней поверхностью камня
2. Остальные ТТ - по ГОСТ 390-69

Инд. № пров. Подпись и дата Имя, Фамилия, Подпись и дата

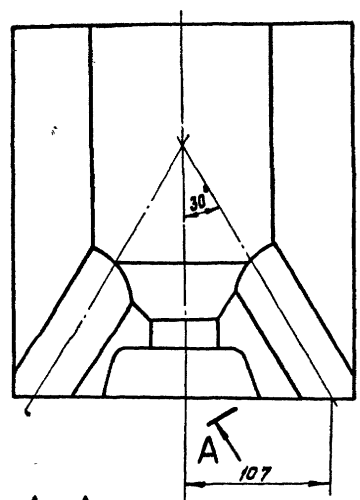
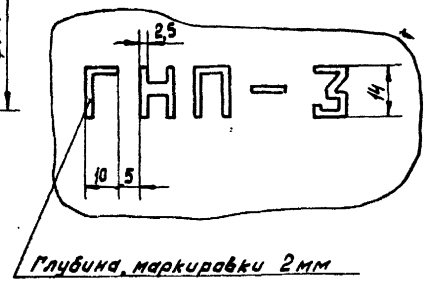
				H6190			
Изм. лист	№ докум.	Повл.	Дата	Камень горелочный	Литера	масса	коэффициент
Разраб.	Ливченков	Шинько	18.11.78		8,2	1:2,5	
Пров.	Резников	Федю	20.11.78				
Т. контр.	Резников	ФЕР	21.11.78				
Нач. отд.	Пашинтов	Л	28.11.78	Лист	Листов	 ВНИПИ ТЕПЛОПРОЕКТ Москва	
Н. контр.	Литвинова	Елисей	30.11.78	ША ГОСТ 390-69			
Утв.	Преков	Виталий	01.12.78	Формат 12			

10197

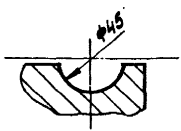
Серия Т.405-1 Выпуск 4-2



вид Б
М 1:1



А-А повернута



Б

1. Допускается скалывание до 5 мм острых углов между поверхностью створных отверстий и внешней и внутренней поверхностью камня.
2. Остальные ТТ - по ТУ 14-8-207-76.

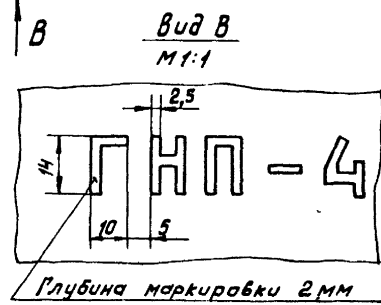
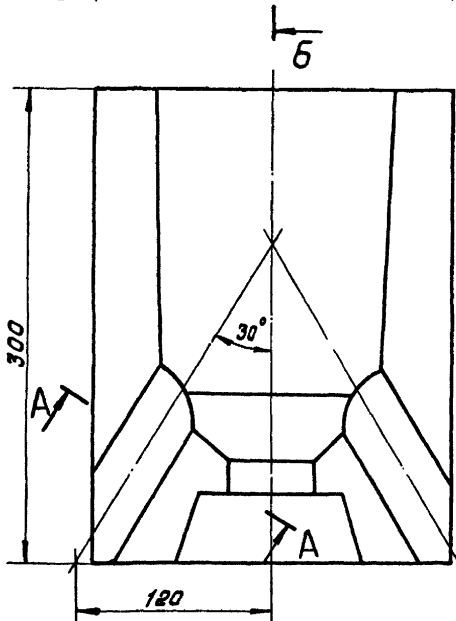
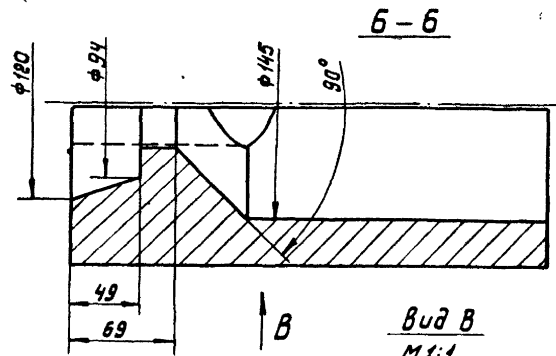
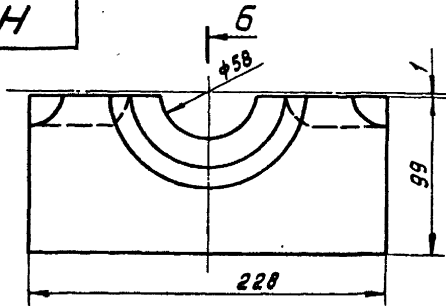
ИПТБ - Ижевск, Подольск и др. города. Изд. № 1. 1976 г. Подпись и печать

					Н6191		
Изм.	Лист	№ докум.	Поп.	Дата	Камня	масса	масштаб
		Пивченя	Зривка	19.11.76	Камень горелочный	10,9	1:2,5
		Резьков	ФРК	20.11.76			
		Козинков	ФРК	24.11.76	лист	листо	
		Пашинская	Б	28.11.76	МЛО-62		
		Литвинова	Ермиш	30.11.76	ТУ 14-8-207-76		
		Греков	Вильям	04.02.77			

ИНИИ ТЕПЛОПРОЕКТ
Москва
Формат 12

Н6193

Серия Т.405-1 Выпуск 4-2



A-A повернуто



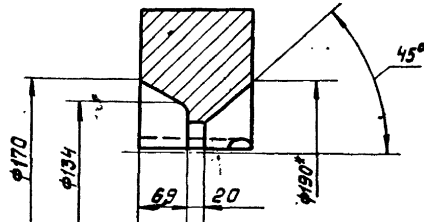
1. Допускается скалывание до 5мм острых углов между поверхностью смотровых отверстий и внешней и внутренней поверхностью камня.
2. Остальные ТТ-по ТУ14-8-207-76.

Н6193					Литера масса		Масштаб		
Изм.	Лист	№ докум.	Подп.	Дата	Камень горелочный	11,6	1:2,5	лист	лист 1
Разр.	Д. Бученко	И.И.И.	18.11.78						
Проб.	резников	РЕН	20.11.78						
Т. проект	резников	РЕН	20.11.78						
Нач. отд.	Лашинова	Л.И.И.	20.11.78						
И. контр.	Литвинова	Е.И.И.	20.11.78						
Учб.	Греков	В.И.И.	20.11.78		МЛО-62				
					ТУ 14-8-207-76				

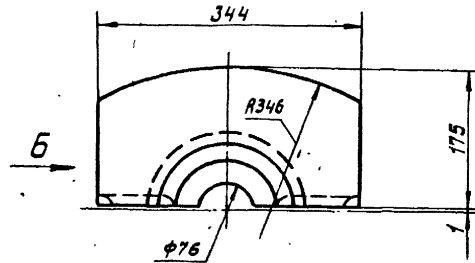
ТЕПЛОПРОЕКТ
Москва
формат 12

Н619Н

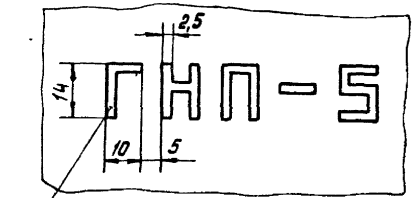
Серия 7.406-1 Выпуск 4-2



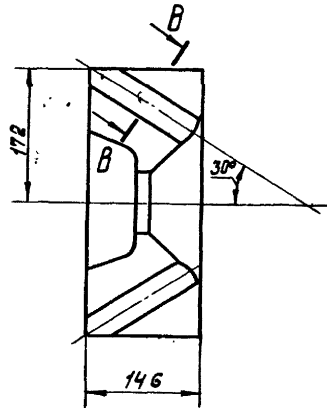
А-А
Вид А



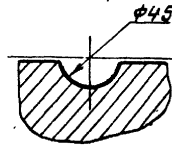
Вид Б
М 1:1



Глубина маркировки 2мм



В - В повернуто
М 1:2,5



- 1.* Размер для справок.
2. Допускается скалывание до 5 мм острых углов между поверхностью смотровых отверстий и внешней и внутренней поверхностью камня.
3. Остальные ТТ - по ГОСТ 390-69.

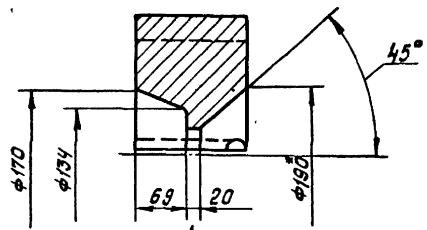
Инв. № подл. Подпись и дата

Н619Н

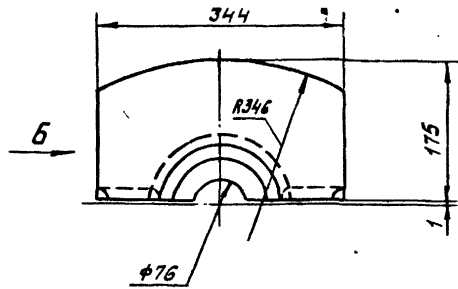
				Н619Н			
Изм.	Лист	№ докум.	Подп.	Дата	Литера	Масса	Масштаб
						9,7	1:5
Разраб.	Ливченко	М.И.	22.11.78				
Проб.	резников	Р.В.	27.11.78				
Т.контр.	резников	Р.В.	27.11.78				
Нач. отд.	Лашин	Л.С.	28.11.78				
Н.контр.	Литвинова	Э.М.	28.11.78				
Утв.	Греков	В.М.	01.12.78				
Камень горелочный							
ША ГОСТ 390-69					ТЕПЛОПРОЕКТ Москва		

H6195

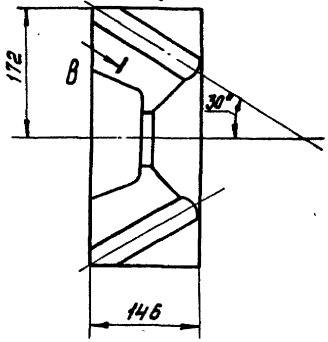
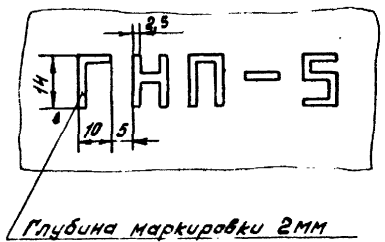
Серия 7.406-1 Выпуск 4-2



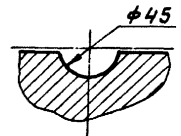
А
вид А



вид Б
М 1:1




В-В повернута
М 1:2,5

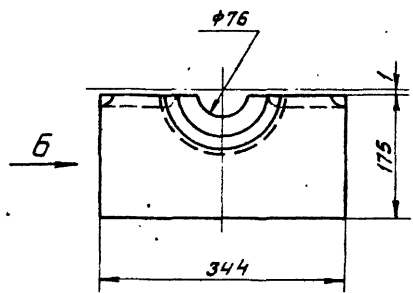
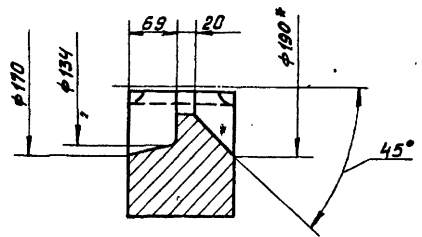


1. * Размер для справок.
2. Допускается скалывание до 5мм острых углов между поверхностью смотровых отверстий и внешней и внутренней поверхностью камня.
3. Остальные ТТ - по ТУ14-8-207-76.

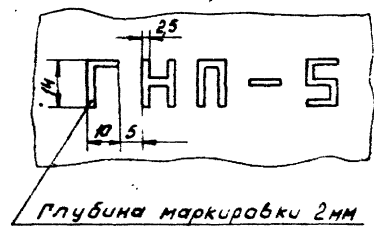
Сод. №, вид, год выпуска и дата ввоза, № инв. и № инв. Печать и виза

H6195				литра	масса	маркировка
Изм. лист	№ знака	Подп.	Дата	128	1:5	лист 1
Разработ.	Лубченкова	Ильина	12.178			
Проб.	Резникова	Резникова	20.078	лист 1		
Т. контро.	Резникова	РЗК	20.078			
нач. отд.	Пашинская	П	20.078			
Н. контро.	Литвинова	Л	20.078			
Итв.	Треклов	ИТК	20.078			
Камень горелочный						
МАО-62 ТУ14-8-207-76						
				 ТЕПЛОПРОЕКТ Москва Формат 12		

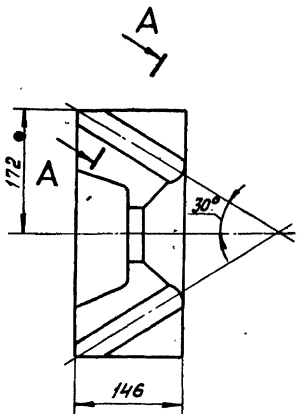
9619H



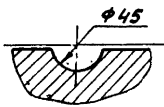
Вид Б
М 1:1



Серия Т.406-1 Вилуск 4-2



A-A повернуто
М 1:25



1. Размер для справок.
2. Допускается скалывание до 5мм острых углов между поверхностью смотровых отверстий и внешней и внутренней поверхностью камня.
3. Остальные ТТ - по ГОСТ 390-69.

Фед. ин. лаб. Подпись и дата (иск. инк. № 54/1, Подпись и дата)

				Н6196		
КАМЕНЬ ВОРЕЛОЧНЫЙ				Литера	осев	Масштаб
					14,1	1:5
ША ГОСТ 390-69				Лист	Листов	
Изм.	Лит	№ докум.	Подп.	Дата		
разр.	Л	П	В	Ш	22.11.78	
проб.	Р	В	Ф	С	24.11.78	
т. контр.	Р	В	Ф	С	23.11.78	
Исп. акт	Л	П	В	Ш	23.11.78	
И. контр.	Л	П	В	Ш	30.11.78	
Утв.	Пр	К	В	С	04.12.78	

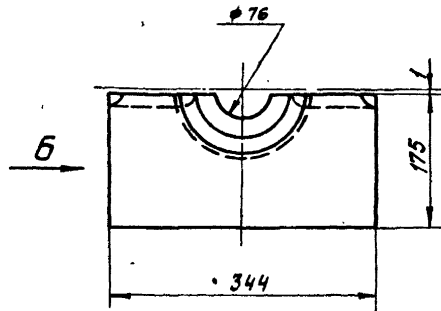
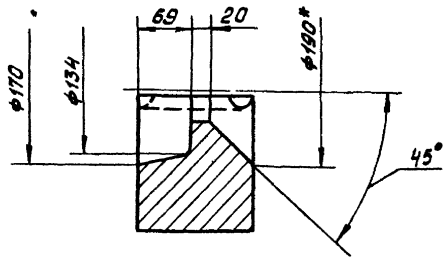


Л619Н

Выпуск 4-2

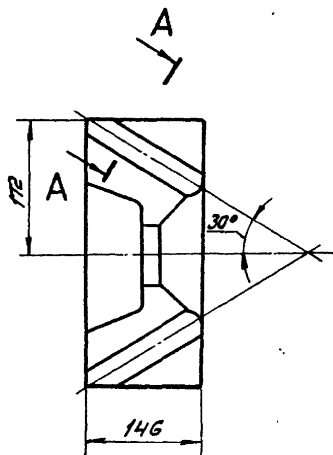
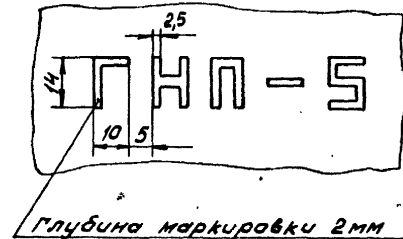
Серия 7.406-1

Инв. № техн. Подпись и дата
Инв. № техн. Подпись и дата
Инв. № техн. Подпись и дата

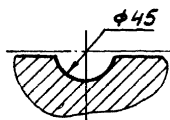


Вид Б

М 1:1



A-A повернуто
М 1:25



1. * Размер для справок.

2. Допускается скалывание до 5мм острых углов между поверхностью смотровых отверстий и внешней и внутренней поверхностью камня.

3. Остальные ТТ-по ТУ 14-8-207-76.

Н6197

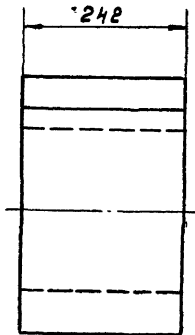
Инв. № техн.	№ докум.	Полн.	Дата
Разраб.	Ливченко	Шубин	18.11.78
Дроб.	Резников	Рек.	20.11.78
Г. контр.	Резников	ФРК	20.11.78
Нач. отд.	Пачетов	Э	20.11.78
Н. контр.	Литвинова	Э	20.11.78
Чтб.	Проклов	Э	20.11.78

Камень
горелочный

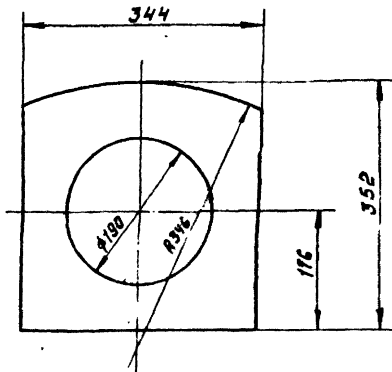
МЛО-62
ТУ 14-8-207-76

Интервал	масса	вес шт/об
	18,6	1:5
Лист	Листов 1	
ВНИПИ ТЕПЛОПРОЕКТ Москва		

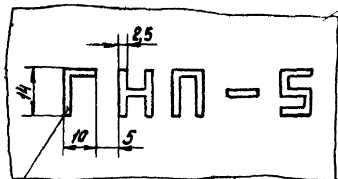
8619Н



A →



вид А
М 1:1



Глубина маркировки 2 мм

1. Допускается изготовление из двух симметричных частей.
2. Остальные ТТ-по ГОСТ 390-69.

Изм.	Лист	Подоб. кн.	подп.	Датум
	Разработ.	Лубченкова	Шинке	22.11.78
	Проб.	Резникова	Ф.С.	24.11.78
	Т. контр.	Резникова	Ф.С.	28.11.78
	Нач. отд.	Пашинский	В.	28.11.78
	Н. контр.	Литвинова	Е.И.	30.11.78
	Учт.	Греков	А.И.	01.12.78

Н6198

Камень
горелочный

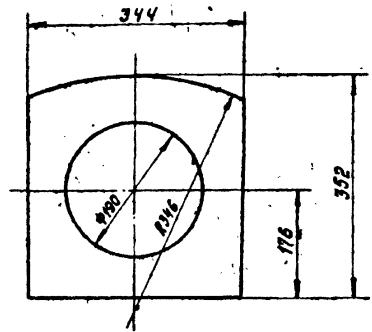
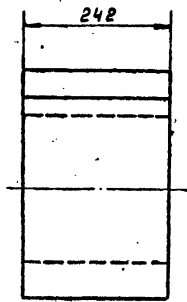
Листов		масс	масс/шт
		36,5	1:5
Лист		Листов	
		всего	

ТЭЛПРОЕКТ
Москва

ША ГОСТ 390-69

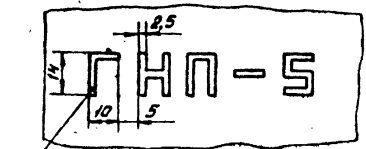
Серия ТУ06-1 Выпуск 4-2

6619H



A

Вид А
М 1:1

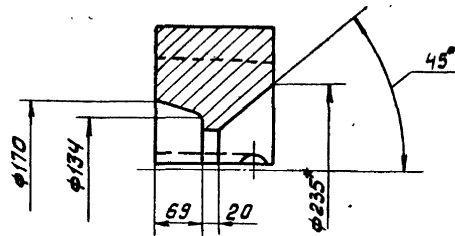


Глубина маркировки 2мм

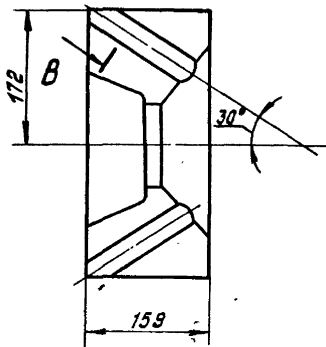
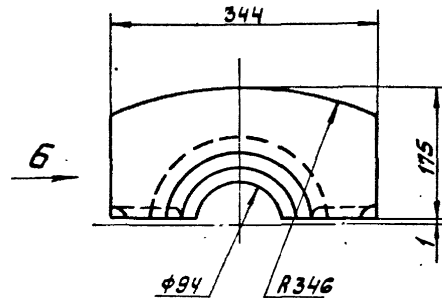
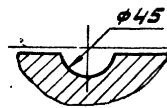
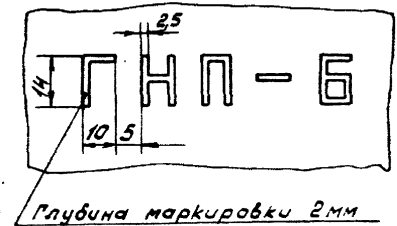
1. Допускается изготовление из двух симметричных частей.
В остальные ТТ- по ТУ14-8-207-16

				Н6199		
Исполн.	Лист	№ докум.	Лист	Листов	Вес	Масштаб
Разраб.	Л.В.Чайков	В.И.Сид	22/14			
Пров.	В.В.Иванов	Ф.В.С.	25/17			
Т.Контр.	В.В.Иванов	Ф.В.С.	25/17			
Нач. отд.	Получено:	С	25/17			
И.С.С.П.	Лит. В.И.С.	В.И.С.	25/17			
Упр.	ГРЕКО	ИЗМ.	25/17			
				Камень горелочный		
				МЛО-62		
				ТУ14-8-207-16		
				Листов	Листов	Масштаб
				467	1:5	
				ИЗМ. ТЕЛЛОПРОЕКТ Москва		

H6200



Вид А

B-B повернуто
M 1:2,5Вид Б
M 1:1

1* Размер для справок.

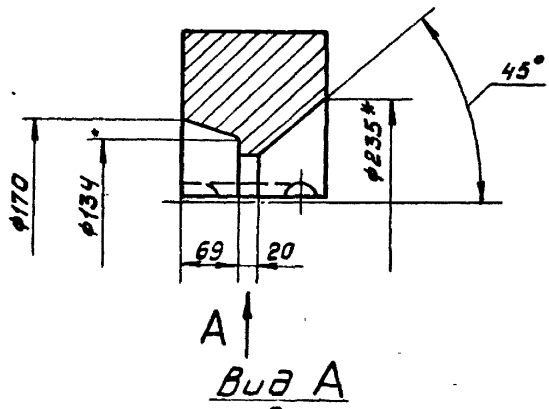
2. Допускается скалывание до 5мм острых углов между поверхностью смотровых отверстий и внешней и внутренней поверхностью камня.

3. Остальные ТТ- по ГОСТ 390-69.

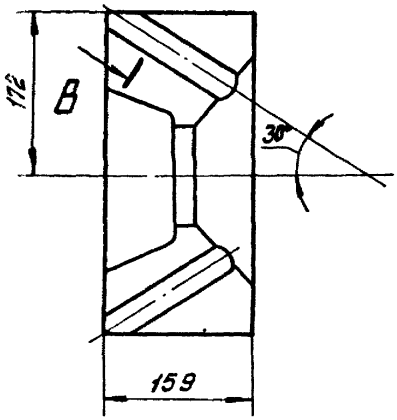
				H6200		
Изм.Илт	№ док.м.	подп.	дата	Исполн	Масштаб	Масштаб
Разр.	Литвинкова	Ших	21.11.78	10,1	1:5	1:5
Л. раб.	Резников	Ф.Е.М.	22.11.78			
Т. контр.	Резников	Ф.Е.М.	24.11.78			
Нач. отд.	Павлюков	Б.Т.	28.11.78	ВНИИ ТЕПЛОПРОЕКТ Москва Формат 12		
Н. контр.	Литвинкова	Е.И.С.	30.11.78			
Утв.	Греков	К.И.С.	01.12.78			
ША ГОСТ 390-69						

1029H

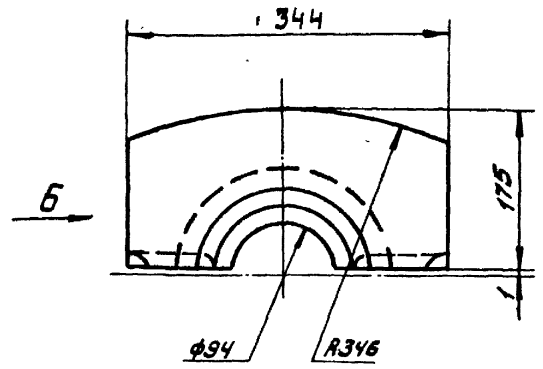
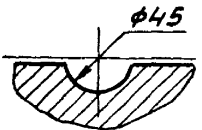
Серия 7.406-1 Выпуск 4-2



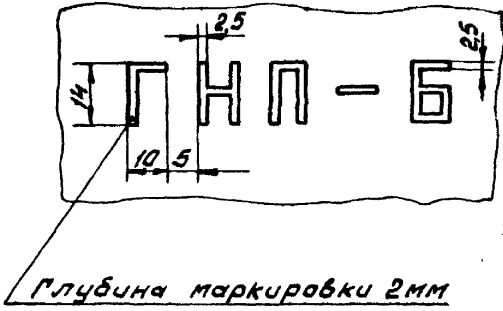
Вид А



В-В повернуто
М 1:2,5



Вид Б
М 1:1



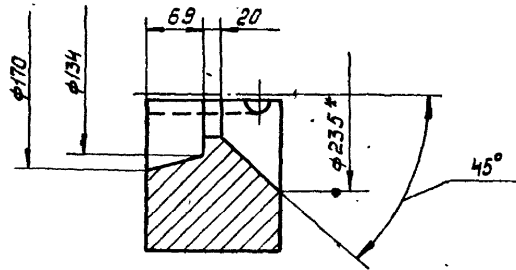
- 1.* Размер для справок.
2. Допускается скалывание до 5мм острых углов между поверхностью смотровых отверстий и внешней и внутренней поверхностью камня.
3. Остальные ТТ - по ТУ 14-8-207-76.

				Н6201		
				Камень горелочный		
Изм.	Лист	№ докум.	Подп.	Дата	Литера	Масса
		Разраб. Ливченко	Ливченко	18.11.78		13,3
		Пров. Резников	Резников	21.11.78	Лист	Листов 1
		Т. контр. Резников	Резников	22.11.78		
		Нач. отп. Рашистов	Рашистов	28.11.78		
		Н. контр. Литвина	Литвина	30.11.78		
		Чтб. Греков	Греков	04.12.78		
				МАО-62 ТУ 14-8-207-76		
				ТЕПЛОПРОДЕК Москва		

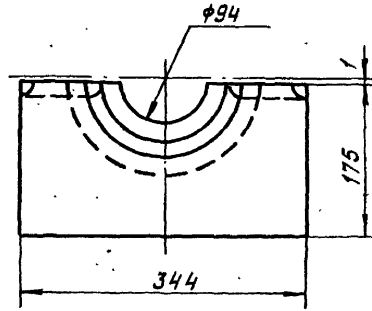
Шифр № подл./Повторяется и в деталях/Шифр № подл. № вида/Повторяется и в деталях

H6202

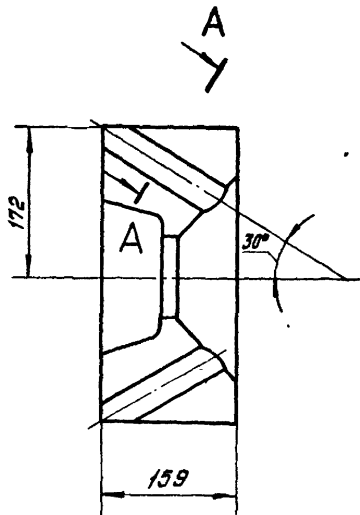
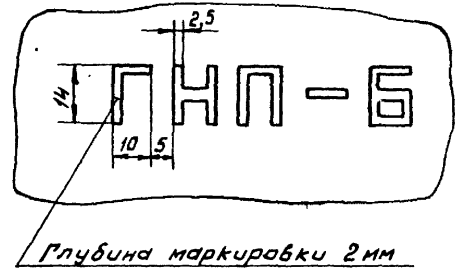
Серия 7.406-1 Выпуск 4



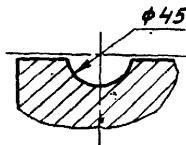
Б



Вид Б
М 1:1



A-A повернута
М 1:2,5



- 1.* Размер для справок.
2. Допускается скалывание до 5 мм острых углов между поверхностью смотровых отверстий и внешней и внутренней поверхностью камня.
3. Остальные ТТ - по ГОСТ 390-69.

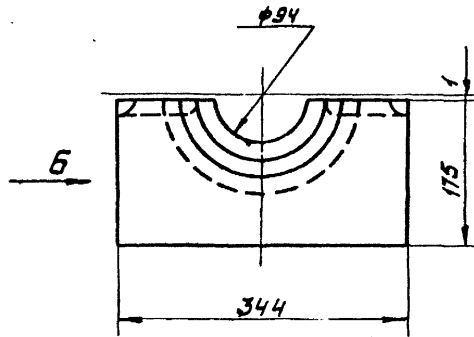
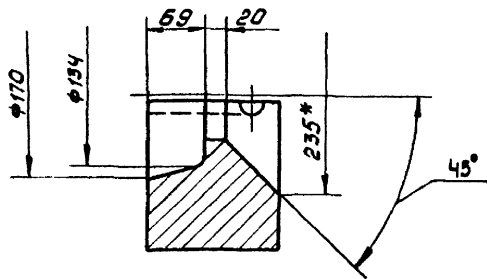
H6202

				H6202		
Исполнит	№ док. к.м.	Подп.	Дата	Литера	Масштаб	Начисл. ед.
Разработ	Павленкова	Ильин	18.11.78		1:5	
Проб.	Резников	Резников	20.11.78			
Г. контр.	Резников	Резников	20.11.78			
Нач. отд.	Лавицкая	Лавицкая	28.11.78			
Н. контр.	Литвинова	Литвинова	30.11.78			
Утв.	Греков	Греков	04.12.78			
Камень горелачный				Лист	Листов	
				1	1	
ША ГОСТ 390-69				ТЕРМОПРОЕКТ Москва Формат 12		

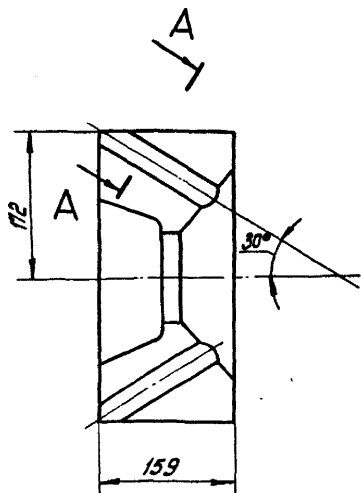
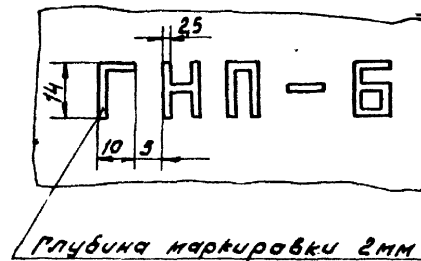
Шкала, размеры, посылка и детали (взвешивание, упаковка, маркировка, подготовка и выемка)

Н6203

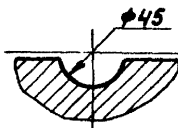
Серия 7.406-1 Выпуск 4-2



Вид Б
М 1:1



A-A повернуто
М 1:25



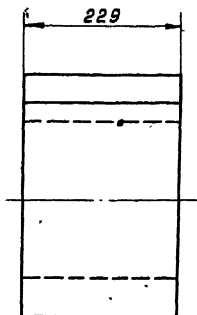
- 1.* Размер для справок.
2. Допускается скалывание до 5мм острых углов между поверхностью смежных отверстий в внешней и внутренней поверхности камня.
3. Остальные ТТ-по ТУ 14-8-207-76

ТУ 14-8-207-76
НП-Б
Получено в заводской лаборатории
№ 218/1
Получено в заводской лаборатории
№ 218/1

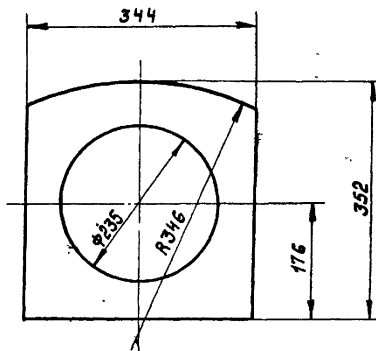
Н6203				Артикул / Артикул	
Изм.	Лист	№ докум.	подп.	Дата	19,5
Разраб.	Львченко	Шиль	В.И.	21.11.78	
Проб.	Резнико	Ф.В.	21.11.78		
Г. контр.	Резнико	Ф.В.	22.11.78		
Нач. отд.	Львченко	Шиль	В.И.	21.11.78	лист / лист
Изм.	Львченко	Шиль	В.И.	21.11.78	
Изм.	Львченко	Шиль	В.И.	21.11.78	ТУ 14-8-207-76
Изм.	Львченко	Шиль	В.И.	21.11.78	
Камень горелочный				МАО-62	
ТУ 14-8-207-76				ТУ 14-8-207-76	



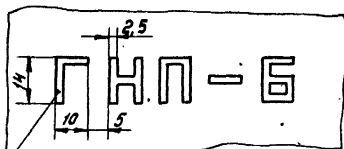
H6204



A



Вид А
M 1:1

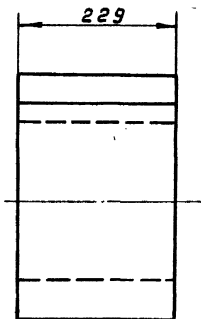


Глубина маркировки 2 мм

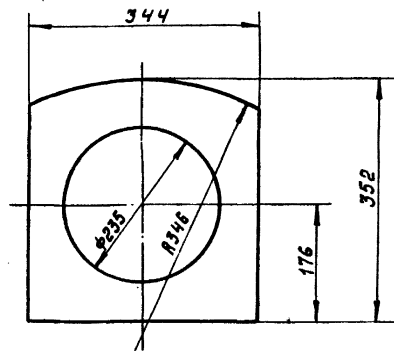
1. Допускается изготовление из двух симметричных частей.
2. Остальные ТТ-по ГОСТ 390-69.

				H6204		
Исполн.	Лист	№ докум.	Детп.	Авар	№ докум.	Масштаб
Разраб.	Лифченко	ШШ	А	21/76	27	1:5
Проб.	Резникоб	ФРР		17/76		
Г. Кондр.	Резникоб	ФРР		21/76		
Нач. отд.	Пашченко	ФРР		21/76		
Н. Канар.	Литвиноб	СШ		21/76		
Чтв.	Прекоб	ШШ		21/76		
Камень горелочный					Лист	Листов
ША ГОСТ 390-69					ТЕПЛОПРОЕКТ Москва	

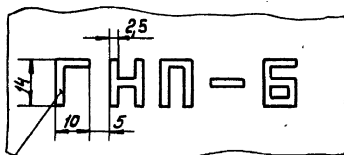
Н6205



A →



вид А
М1:1



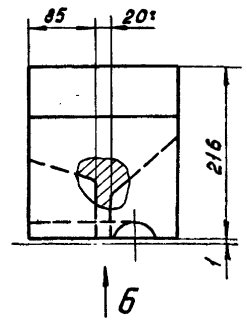
Глубина маркировки 2 мм

1. Допускается изготовление из двух симметричных частей.
2. Остальные ТТ- по ТУ14-8-207-76.

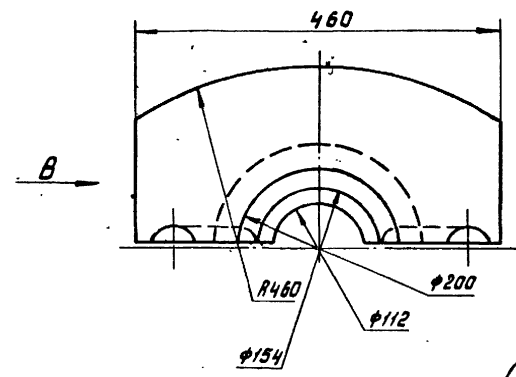
				Н6205	
Изм.	Лист	№ докум.	Табл.	Дата	Исполн.
		Разреш.	Побочный	Чиких	22.11.76
		Проб.	Резников	ФР	24.11.76
		Т. контро.	Резников	ФР	24.11.76
		Нач. отд.	Пашинтов	С	24.11.76
		Н. контро.	Литвинова	С	30.11.76
		Утв.	Преков	С	24.11.76
				Камень варелачный	Листов 35,5
				МЛО-62 ТУ14-8-207-76	Листов 1:5
				ТЕПЛОПРОЕКТ Москва абрмат 12	

9029H

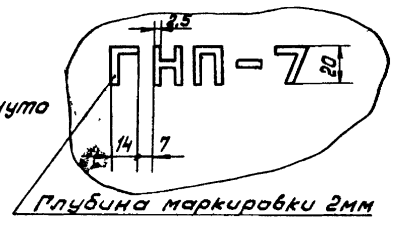
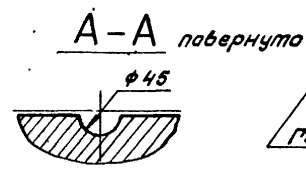
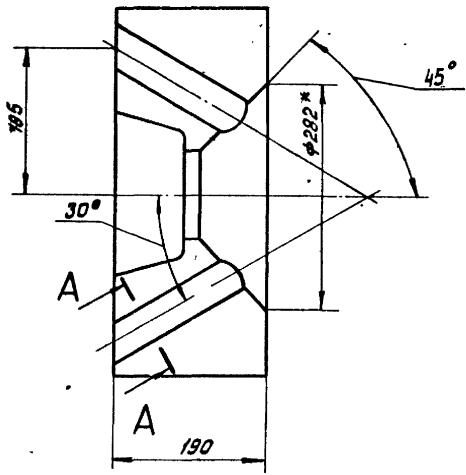
Серия Т. 406-1 Выпуск 4-2



Вид Б



Вид В
М 1:2

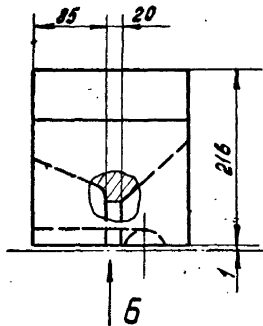


1. * Размер для справок.
2. Допускается скалывание до 5мм острых углов между поверхностью смотровых отверстий и внешней и внутренней поверхностью камня.
3. Допускается изготовление из двух симметричных частей.
4. Остальные ТТ-по ГОСТ 390-69.

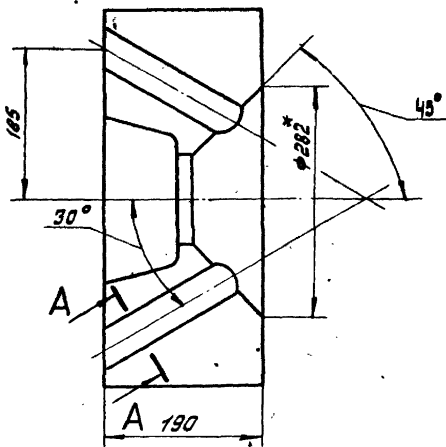
0178, 1*1022, Подписав и Вата 0301-016, 1*1016, 1*1016, Подписав и Вата

					Н6206		
Изм	Лист	Подпись	Подп.	Дата	Автор	Масса	Масштаб
Разр.	Либченко	Шиль		22.11.78	Лист	20,9	1:5
Проб.	Резников	РСК		24.11.78			
Г. контр.	Резников	Ф.Ф.		28.11.78	Листов 1		
Нач. отд.	Пашин			28.11.78	ВНИИ ТЕПЛОПРОЕКТ		
Н. контр.	Литвина	Шиль		30.11.78	Москва		
Чтб.	Греков	Шиль		24.12.78	формат 18		
					ША ГОСТ 390-69		

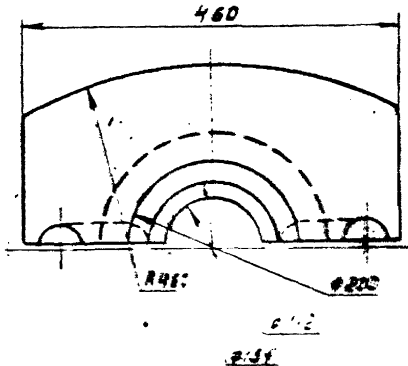
H6207



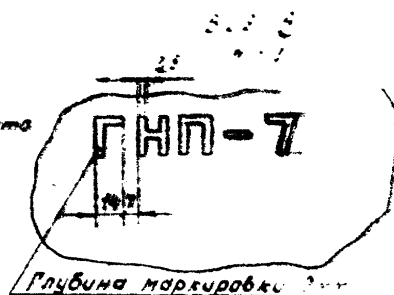
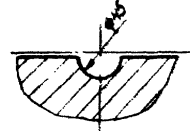
Вид Б



B



A-A перевернуто



1. * Размер для справок
2. Допускается скалывание до 5мм острых углов между поверхностями смотровых отверстий и внешней и внутренней поверхностью камня.
3. Допускается изготовление из двух симметричных частей.
4. Остальные ТТ - по ТУ 14-8-207-76.

H6207

				Литера			Масштаб		
Изм.	Лист	№ докум.	Подп.	Дата		27,5	1:5	Лист	Листов 7
Разраб.	Либченко	Шиль	18.11.76						
Проб.	Резников	Федт	20.11.76						
Т.контр.	Резников	Федт	20.11.76						
Нач. отд.	Пашистов	Ж	28.11.76						
Н.контр.	Литвинова	Шиль	30.11.76						
Утв.	Греков	Шиль	04.12.76						

Камень
горелочный

МЛО-62
ТУ 14-8-207-76

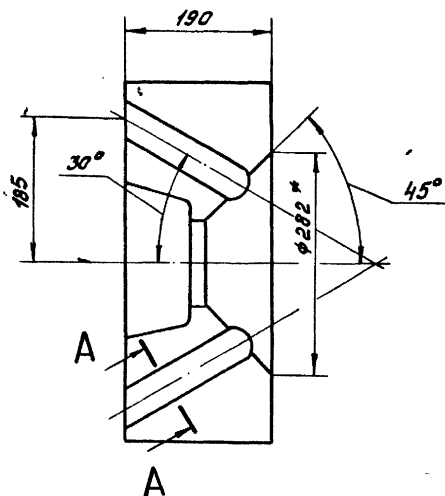
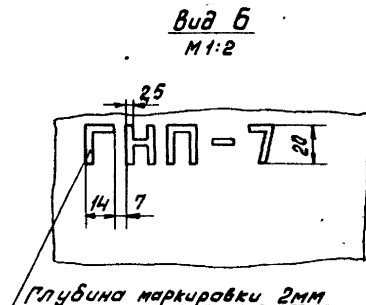
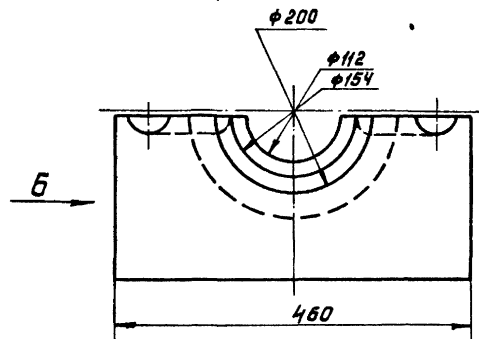
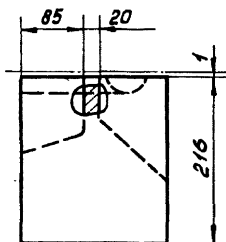
ИНСТИТУТ
ТЕПЛОПРОЕКТ
МОСКВА

Формат

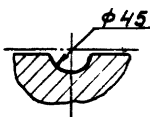
Серия Т406-1 Выпуск 4-2

Инв. № подл. Подпись и дата Введ. инв. № инв. № экз. Подпись и дата

Н6208



A-A повернута



1. *Размер для справок.

2. Допускается скалывание до 5мм острых углов между поверхностью вмятрых отверстий и внешней и внутренней поверхностью камня.

3. Допускается изготовление из двух симметричных частей.

4. Остальные ТТ-по ГОСТ 390-69.

Н6208

Камень
горелочный

ША ГОСТ 390-69

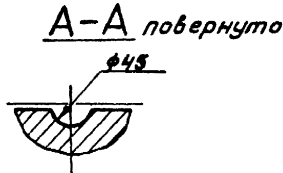
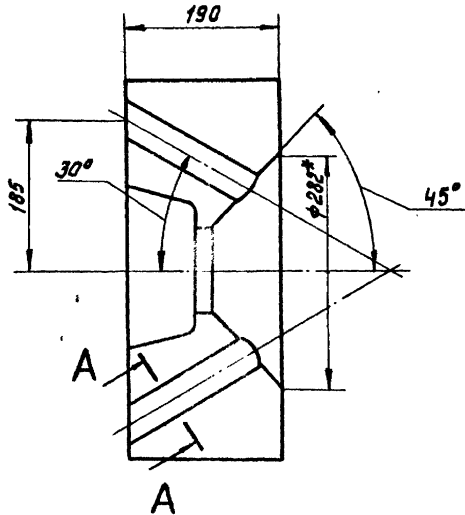
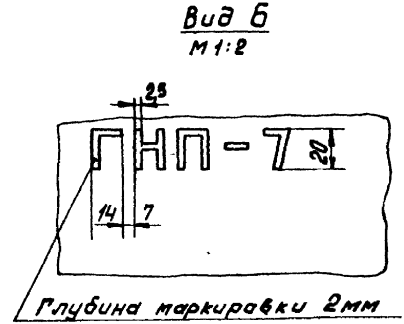
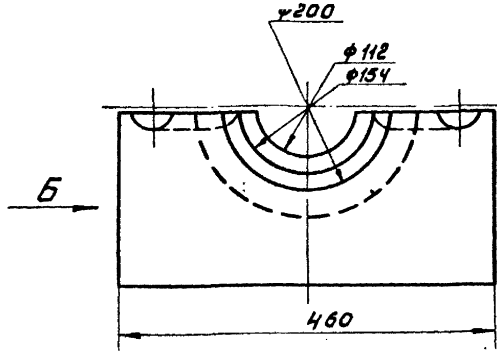
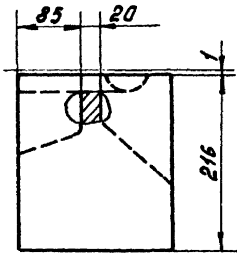
Лист	Масса	Кол-во
1	30,6	1:5

Лист 1 из 1

ИНИИП
ТЕПЛОПРОЕК
Москва

Изм.	Лист	№ докум.	Подп.	Дата
Разраб.	Леденкова	ИИИ	22.11.78	
Проб.	Резникова	ФР	24.11.78	
Т. контр.	Резникова	ФР	24.11.78	
Нач. отд.	Пашинтов	ФР	24.11.78	
Н. контр.	Литвинова	ФР	30.11.78	
Утв.	Греков	ФР	01.12.78	

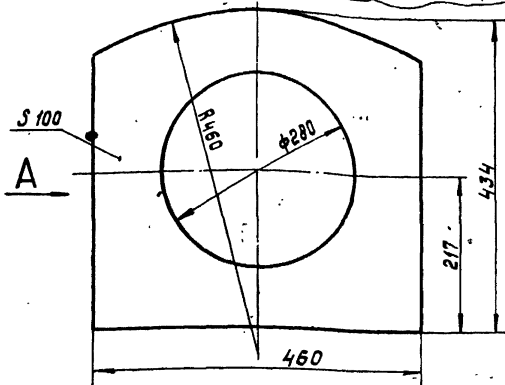
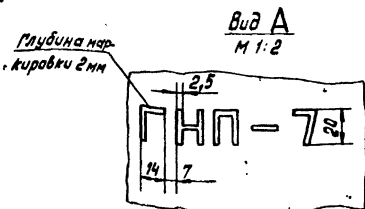
Н6209



1. *Размер для справок
2. Допускается скалывание до 5мм острых углов между поверхностью стальных отверстий и внешней и внутренней поверхностью камня.
3. Допускается изготовление из двух симметричных частей.
4. Остальные ТТ - по ТУ14-8-207-76.

				Н6209				
Изм	Лист	№ Вок.м.	Подп.	Дата	Литера	Масса		
					камень горелочный	40,2		
							1:5	
								МЛО-62 ТУ 14-8-207-76
					Литер	Листов		
					ВНИИ ТЕПЛОПРОВО Москва			

Н6210



1. Допускается изготовление из двух симметричных частей.
2. Остальные ТТ-по ГОСТ 390-69.

Н6210

Изм.	Лист	№ докум.	Подп.	Дата
		Разработ.	Побываева	18.11.78
		Проб.	Резникова	20.11.78
		Т. контро.	Резникова	28.11.78
		Нач. отд.	Литвинова	28.11.78
		И. контро.	Литвинова	30.11.78
		Итв.	Греков	04.12.78

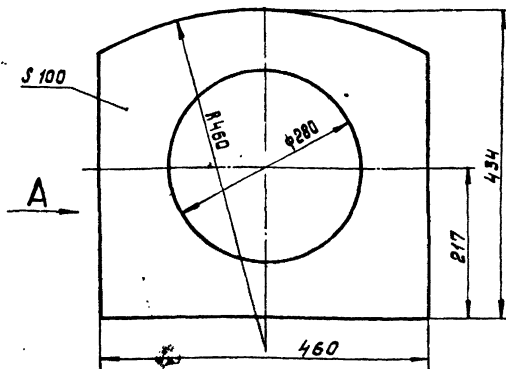
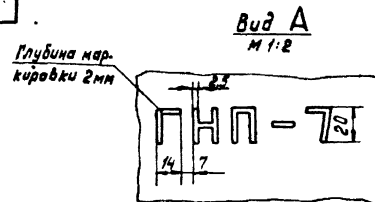
Камень
горелочный

Литера	Масса	Уголост
	20,5	1:5
Лист		Листов

ША ГОСТ 390-69



Н6211



1. Допускается изготовление из двух симметричных частей.
2. Остальные ТТ-по ТУ14-В-207-76.

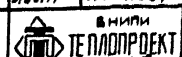
Н6211

Изм.	Лист	№ докум.	Подп.	Дата
		Разработ.	Побываева	18.11.78
		Проб.	Резникова	21.11.78
		Т. контро.	Резникова	28.11.78
		Нач. отд.	Литвинова	28.11.78
		И. контро.	Литвинова	30.11.78
		Итв.	Греков	04.12.78

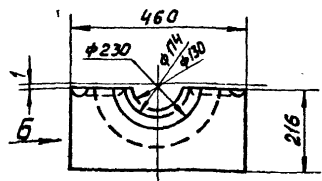
Камень
горелочный

Литера	Масса	Уголост
	27	1:5
Лист		Листов

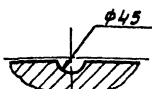
МЛО-62
ТУ14-В-207-76



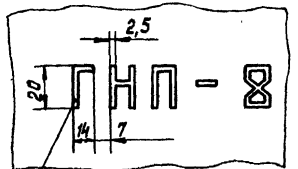
Н6212



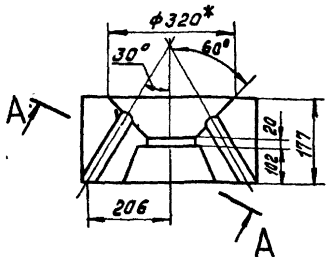
A-A повернута
М1:5



Вид Б
М1:2



Глубина маркировки 2 мм



1.* Размер для справок.

2. Допускается скалывание до 5 мм острых углов между поверхностью смотровых отверстий и внешней и внутренней поверхностью камня.
3. Допускается изготовление из двух симметричных частей.
4. Остальные ТТ - по ГОСТ 390-69.

Н6212

Изм.	Лист	№ докум.	Подп.	Дата
Разработ.	Ливченко	Фед.	23.11.78	
Проб.	Резников	Фед.	23.11.78	
Т. контр.	Резников	Фед.	24.11.78	
Нач. отд.	Лавицкий	Фед.	28.11.78	
Н. контр.	Литвинова	Ильш.	30.11.78	
Утв.	Греков	Жданов	01.12.78	

Камень
горелочный

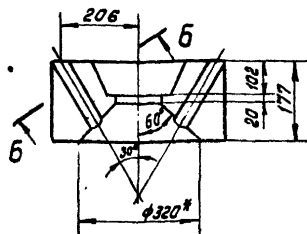
ША ГОСТ 390-69

Листа	Масса	Масштаб
1	27,3	1:10
Лист	Листов	1

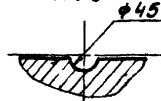
внпип
ТЕПЛОПРОЕКТ
Москва

Н6213

Вид В



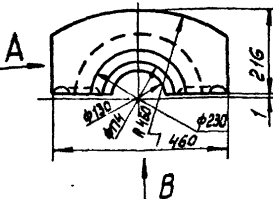
Б-Б повернута
М1:5



Вид А
М1:2



Глубина маркировки 2 мм



1.* размер для справок.

2. Допускается скалывание до 5 мм острых углов между поверхностью смотровых отверстий и внешней и внутренней поверхностью камня.
3. Допускается изготовление из двух симметричных частей.
4. Остальные ТТ - по ТУ 14-В-207-76.

Н6213

Изм.	Лист	№ докум.	Подп.	Дата
Разработ.	Ливченко	Ильш.	23.11.78	
Проб.	Резников	Фед.	23.11.78	
Т. контр.	Резников	Фед.	24.11.78	
Нач. отд.	Лавицкий	Фед.	28.11.78	
Н. контр.	Литвинова	Ильш.	30.11.78	
Утв.	Греков	Жданов	01.12.78	

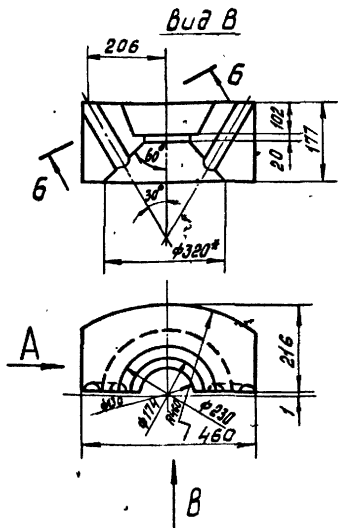
Камень
горелочный

МЛО-62
ТУ 14-В-207-76

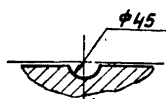
Листа	Масса	Масштаб
1	23,5	1:10
Лист	Листов	1

внпип
ТЕПЛОПРОЕКТ

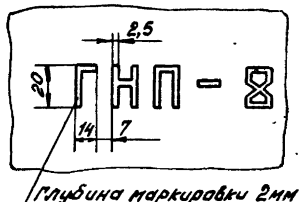
Н6214



Б-Б повернута
M1:5



вид А
M1:2



- 1.* Размер для справок.
2. Допускается скалывание до 5мм острых углов между поверхностью смотровых отверстий и внешней и внутренней поверхностью камня.
3. Допускается изготовление из двух симметричных частей.
4. Остальные ТТ-по ГОСТ 390-69.

Н6214

Изм.	Лист	№ докум.	Подп.	Дата
Разраб.	Лыбченко	ИШ		18.11.78
Проб.	Резников	ФЕ		22.11.78
Т. контр.	Резников	ФЕ		22.11.78
Нач. отд.	Пашитов	П		23.11.78
Н. контр.	Литвинова	Э		30.11.78
Утв.	Греков	В		04.12.78

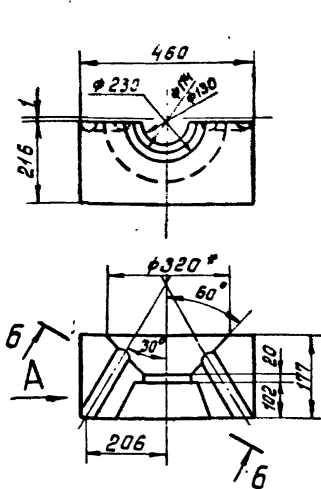
Камень
ворелочный

Литера	Масса	Масштаб
	17,9	1:10

ША ГОСТ 390-69



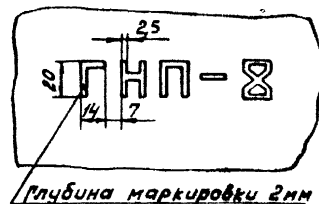
Н6215



Б-Б попер
M1:5



вид А повернута
M1:2



- 1.* Размер для справок.
2. Допускается скалывание до 5мм острых углов между поверхностью смотровых отверстий и внешней и внутренней поверхностью камня.
3. Допускается изготовление из двух симметричных частей.
4. Остальные ТТ-по ТУ 14-8-207-76.

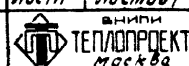
Н6215

Изм.	Лист	№ докум.	Подп.	Дата
Разраб.	Лыбченко	ИШ		18.11.78
Проб.	Резников	ФЕ		22.11.78
Т. контр.	Резников	ФЕ		22.11.78
Нач. отд.	Пашитов	П		23.11.78
Н. контр.	Литвинова	Э		30.11.78
Утв.	Греков	В		04.12.78

Камень
ворелочный

Литера	Масса	Масштаб
	35,9	1:10

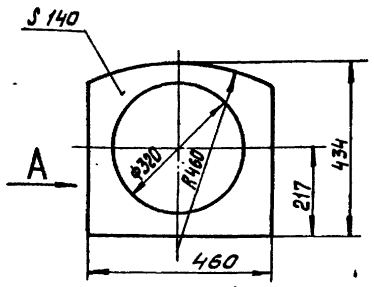
МЛО-62
ТУ 14-8-207-76



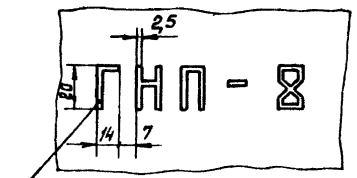
Шкала: 1:10. Вид: 1:10. Масштаб: 1:10. Вид: 1:10. Масштаб: 1:10.

Шкала: 1:10. Вид: 1:10. Масштаб: 1:10. Вид: 1:10. Масштаб: 1:10.

H6216



вид А
М 1:2



Глубина маркировки 2мм

1. Допускается изготовление из двух симметричных частей.
2. Остальные ТТ- по ГОСТ 390-69.

H6216

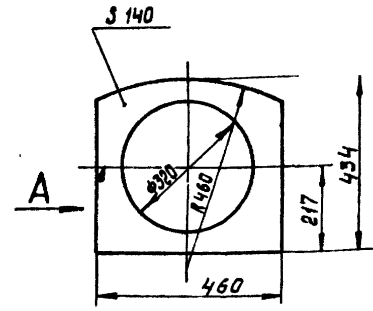
Изм.	Лист	№ докум.	Подп.	Дата
		Ливченко	Ш.И.	18.11.78
		Разр.б.	Резников	20.11.78
		Проб.	Резников	21.11.78
		Т. контр.	Резников	28.11.78
		Нач. отд.	Лашин	28.11.78
		Н. контр.	Литвина	30.11.78
		Чтв.	Резков	01.12.78

Камень
горелочный

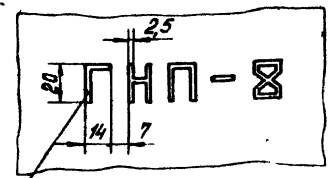
Литера	Масса	Масштаб
	26,1	1:10
Лист	Листов 1	

УИА ГОСТ 390-69

H6217



вид А
М 1:2



Глубина маркировки 2мм

1. Допускается изготовление из двух симметричных частей.
2. Остальные ТТ- по ТУ 14-8-207-76.

H6217

Изм.	Лист	№ докум.	Подп.	Дата
		Ливченко	Ш.И.	18.11.78
		Разр.б.	Резников	20.11.78
		Проб.	Резников	21.11.78
		Т. контр.	Резников	28.11.78
		Нач. отд.	Лашин	28.11.78
		Н. контр.	Литвина	30.11.78
		Чтв.	Резков	01.12.78

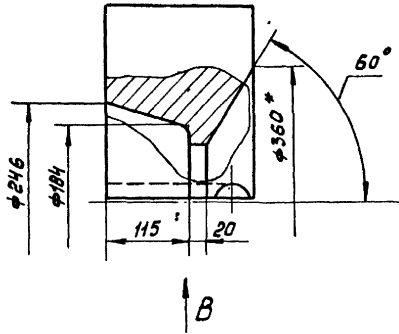
Камень
горелочный

Литера	Масса	Масштаб
	31,8	1:10
Лист	Листов 1	

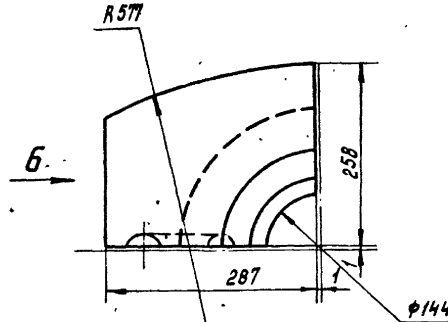
МЛО-62
ТУ 14-8-207-76

Н6218

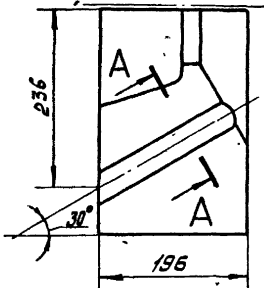
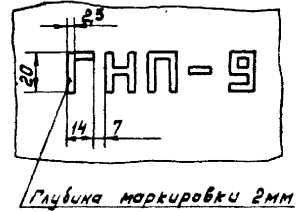
Серия Т. 406-1 Впуск 4-2



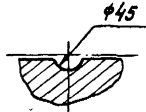
Вид В



Вид Б
М 1:2



А-А повернуто



1. * Размер для справок.

2. Допускается скалывание до 5мм острых углов между поверхностями створных отверстий и внешней и внутренней поверхностью камня.

3. Остальные ТТ - по ГОСТ 390-69.

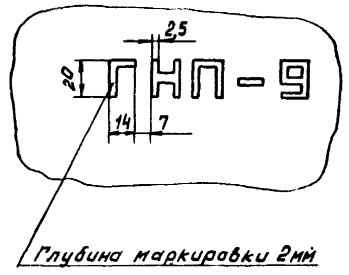
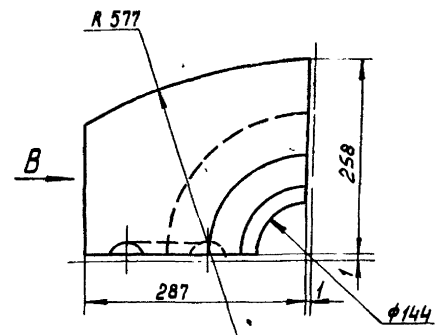
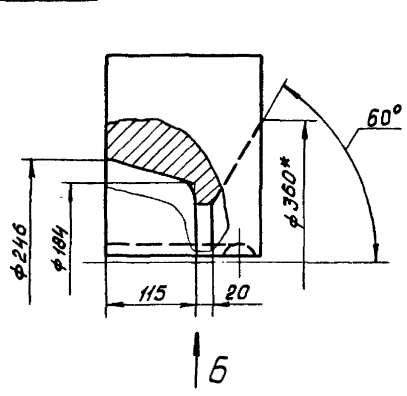
Н6218

Изм	Лист	№ докум.	Подп.	Дата	Камень горелочный	Литера	масса	масштаб
								15,2
						Лист		Листов 67
								ВНИИ ТЕПЛОПРОЕКТ Москва
					ША ГОСТ 390-69			Формат 12

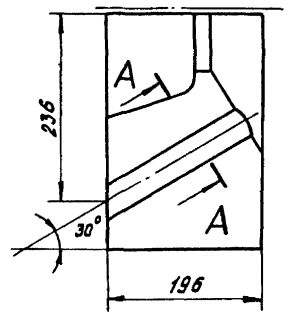
ИЗДАНИЕ ПОСЛЕДНЕЕ В СЕРИИ Т. 406-1 ВПУСК 4-2

Н6219

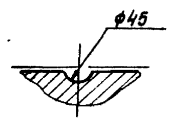
Вид В
М 1:2



Вид Б



А-А повернуто



- 1.* Размер для справок
2. Допускается скалывание до 5мм острых углов между поверхностями смотровых отверстий и внешней и внутренней поверхностью камня.
3. Остальные ТТ-по ТУ14-В-207-76.

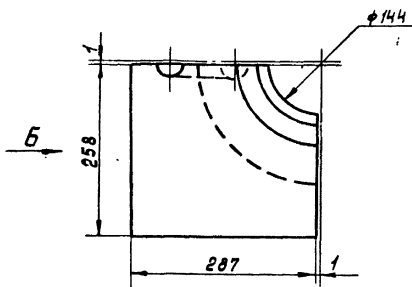
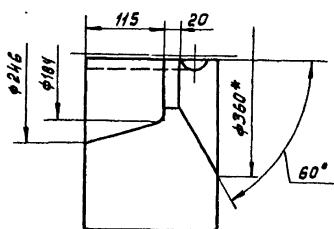
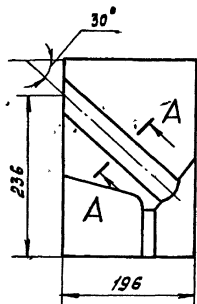
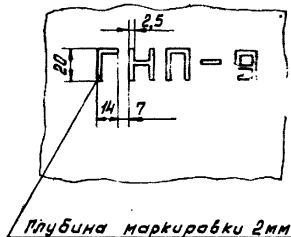
Чертеж 7.406-1. Выпуск 4-2

Инт. №102: Поверх и дна выемки на инв. №200. Поверх и дна

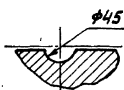
				Н6219			
Изм. лист	№ докум.	Подп.	Дата	Камень горелочный	Литера	Масса	Насит.
Разраб. проб.	Ливченко	Шилько	24.11.78			20	1:5
Г. контр.	Резников	Резнов	24.11.78				
Нач. отд.	Лыстава	Лыстава	26.11.78				
Н. контр.	Литвинова	Литвинова	26.11.78				
Умб.	Граков	Граков	04.12.78				
				МЛО-62 ТУ14-В-207-76			
				ТЕПЛОПРОЕКТ Москва			
				формат 12			

H6220

Серия Т. 406-1 Выпуск 4-2

Вид Б
М 1:2

A-A повернута



1.*Размер для справок.

2. Допускается скалывание до 5мм острых углов между поверхностями смотровых отверстий и внешней и внутренней поверхностям камня.

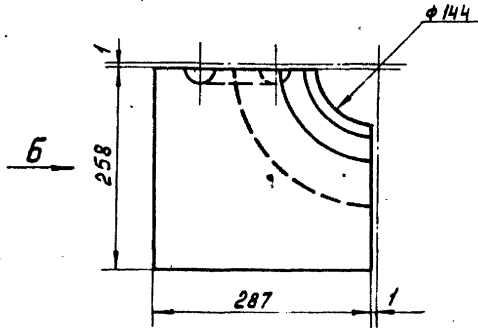
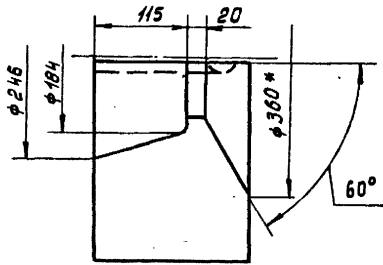
3. Остальные ТТ - по ГОСТ 390-69.

H6220

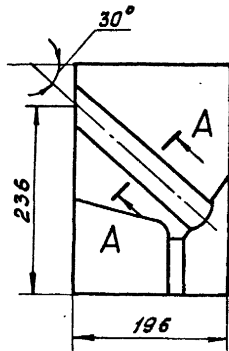
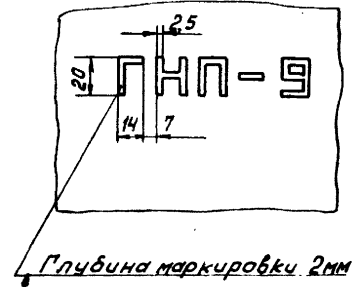
					H6220			
Изм.	Лист	№ Док-м.	Подп.	Дата	Камень ворелочный	Длина	Масса	Масштаб
						233	1:5	
Разр.	Листов	Шифр				Лист	Листов	
Проб.	Листов	Рек.						
Т. контр.	Листов	Рек.						
Изм. от	Листов	Рек.			ША ГОСТ 390-69	ТЕПЛОПРОЕКТ Москва формат 72		
И. контр.	Листов	Рек.						
Чит.	Листов	Рек.						

1229H

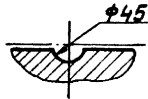
Серия Т. 406-1 Выпуск 4-2



Вид Б
М1:2



А-А повернуто



1* Размер для справок.

2. Допускается скалывание до 5мм острых углов между поверхностью смотровых отверстий и внешней и внутренней поверхностью камня.
3. Остальные ТТ - по ТУ 14-8-207-76.

H6221

Изм.	Лист	№ докум.	Подп.	Дата	Литера	Масса
Разраб.	Пубченко	Синиц	15.11.78			
Проб.	Резников	ФОР	17.11.78			
Т. контр.	Резников	ФОР	20.11.78			
Мех. отд.	Рахистов	СЗ	28.11.78			
Н. контр.	Литвинова	В.Ш.	3.11.78			
Чтв.	Греков	М.Ш.	01.12.78			

Литера	Масса	Масштаб
	306	1:5

лист 1 из 1

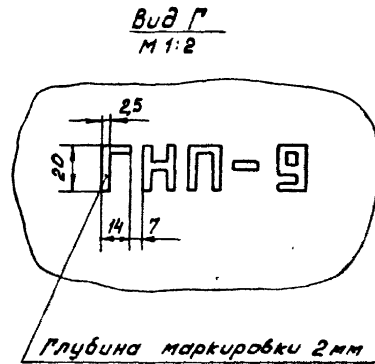
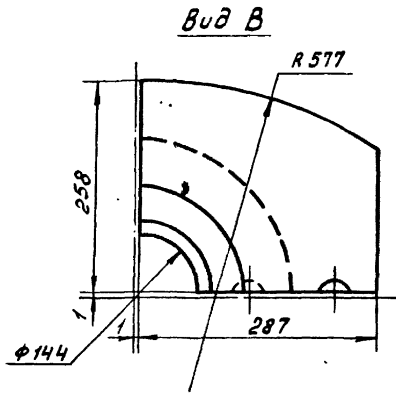
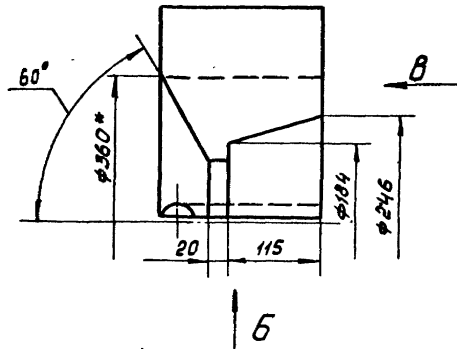
МАЛО-62
ТУ 14-8-207-76

ИНСТИТУТ
ТЕПЛОПРОЕКТ
Москва

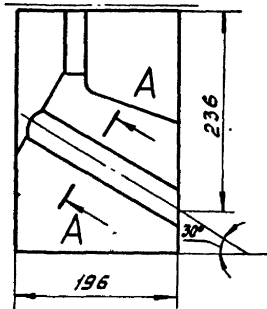
Инст. Москва. Печать и штампы. Взам. Инв. № Инв. № 100/100. Печать и Взам.

H6222

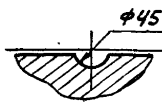
Серия 7.406-1 Выпуск 4-2



Вид Б



A-A повернуто



- 1* размер для справок.
2. Допускается скалывание до 5 мм острых углов между поверхностью смотровых отверстий и внешней и внутренней поверхностями камня.
3. Остальные ТТ-по ГОСТ 390-69.

H6222

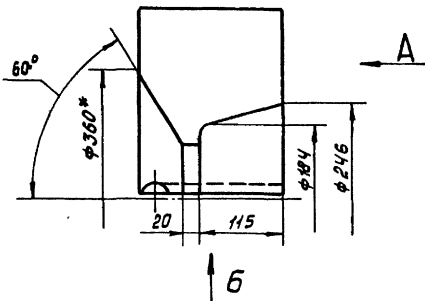
Изм.	Лист	№ Эскиз.	Подп.	Дата	Исполн.	Дата
Разработ.	Литвинова	Шибанова		21.11.78		
Проб.	Резников	Сред		23.12.78		
Т. контрол.	Резников	Сред		24.11.78		
Нач. отд.	Пашинская	З		28.11.78		
Н. контрол.	Литвинова	Шибанова		30.11.78		
Утв.	Греков	Великий		04.12.78		

Камень горелочный		
диаметр	высота	толщина
246	152	15
Исполн. Шибанова		
ИТА ГОСТ 390-69		
ТЕПЛОПРОЕКТ МОСКВА		

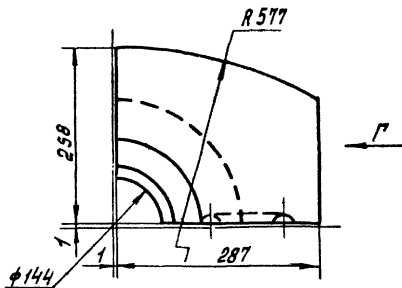
Иск. № 7822. Подпись и дата. Взам. инв. № инв. № 7822. Подпись и дата.

H6223

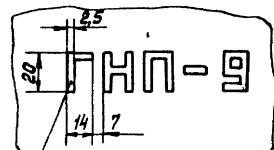
Серия 7.406-У. Выпуск 4-2



Вид А

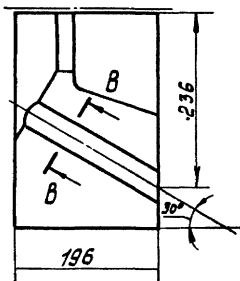


Вид Г
М 1:2

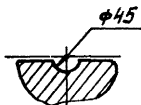


Глубина маркировки 2 мм

Вид Б



В - В повернута



1. * Размер для справок.
2. Допускается скалывание до 5 мм острых углов между поверхностью смотровых отверстий и внешней и внутренней поверхностью камня.
3. Остальные ТТ-по ТУ 14-8-207-76.

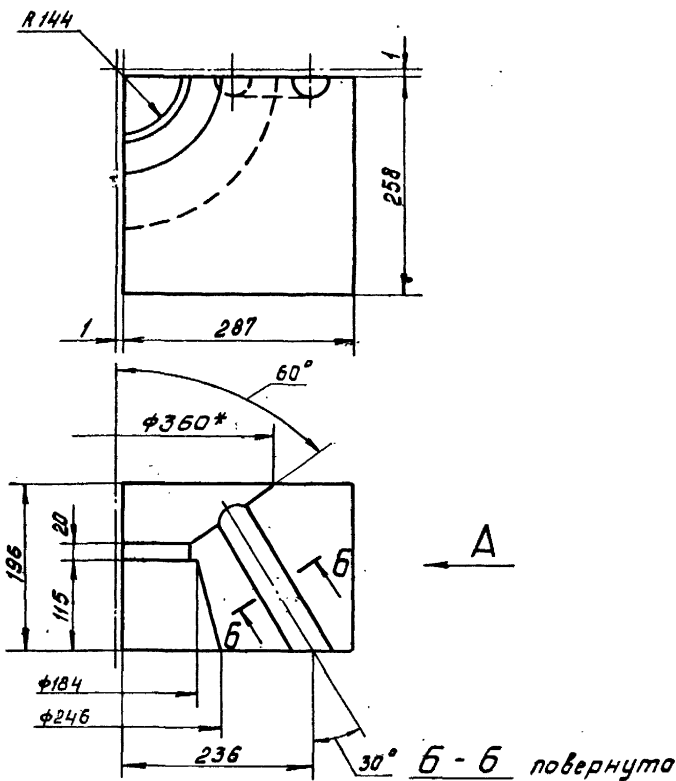
				H6223		Литра	масса	Масшт
Изм.	Лист	№ докум.	подп.	дата	Камень ворелочный	20	1:5	
	Разработ	Лубченко	ШШ	1947				
	Проб.	Резников	Рек	2178				
	Т. контр.	Резников	Рек	2118				
	Нач. отд.	Пашинтов	ПШ	2118				
	Н. контр.	Литвинова	ЛШ	20178	ТУ 14-8-207-76			
	Утв	Преков	ШШ	01178				

Лист Листов 1

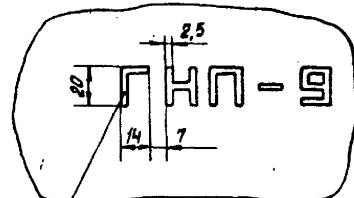


Н6224

Серия 7.406-1 Выпуск 4-2

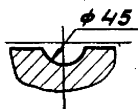


Вид А
М 1:2



Глубина маркировки 2мм

- 1* Размер для справок.
2. Допускается скалывание до 5мм острых углов между поверхностью смотровых отверстий и внешней и внутренней поверхностью камня.
3. Остальные ТТ - по ГОСТ 390-69.

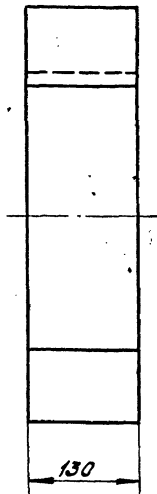


				Н6224			
Лист	№ док. №	Подп.	Дата	Камень горелочный	Литера	Масса	Масштаб
Разраб.	Ливченко	Шкива	15.11.78			23,3	1:5
Проб.	резников	Фед	17.11.78		Лит	Листов	
Т.контр.	резников	Фед	20.11.78				
Нач. отд.	Пашинтов	Аб	28.11.78				
Н.контр.	Литвинова	Силин	30.11.78	ША ГОСТ 390-69	 ВНИПИ ТЕПЛОПРОЕКТ Москва		
Утв.	Греков	Велицкий	03.12.78		формат 12		

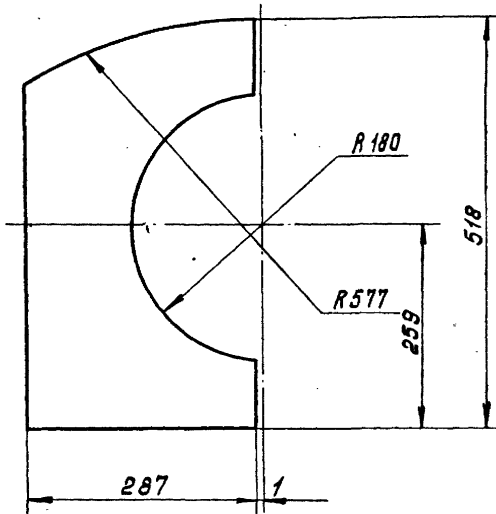
Инв. № подл. Подпись и дата Взам инв. № Инв. № формул. Подпись и дата

H6226

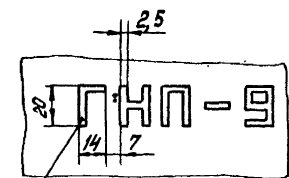
Серия Т.406-1 Вильгск 4-2



A



Вид А
М 1:2



Глубина маркировки 2мм

ТТ-по ГОСТ 390-69.

					H6226		
Изн. Лист	№ докум.	Подп.	Дата	Листов	Масса	Масштаб	
разраб.	Лубченков	Шульц	15.11.78	19	1:5		
проб.	Резников	Федь	17.11.78				
Г. контр.	Резников	Федь	20.11.78				
Нач. отв.	Пашистов	Шульц	28.11.78				
Н. контр.	Литвинюк	Шульц	30.11.78				
Утв.	Греков	Шульц	04.12.78				
					Камень горелочный		
					ША ГОСТ 390-69		

Листов 19 Листов 1

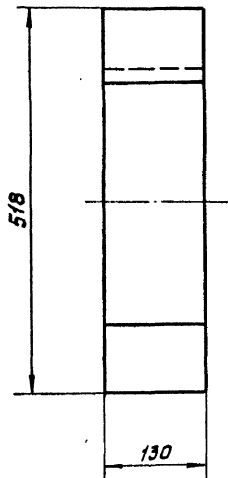
ТЕЛПРОЕКТ
Москва

Изм. №, табл. подпись и дата, вкл. или № инв. при вкл. изменений и вкл.

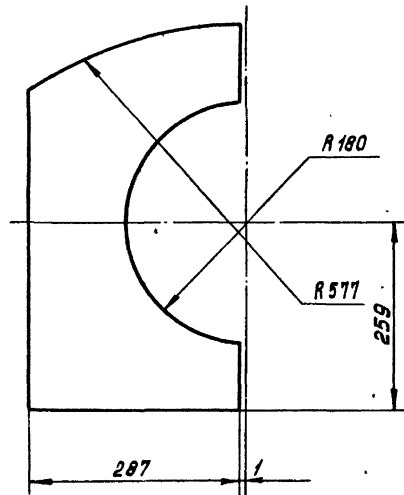
H6227

Серия 7.406-1 Выпуск 4-2

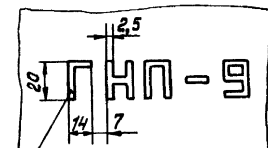
ИЗДАНИЕ ИСПОЛНЕНИЕ В ПОСЛЕДНИЙ РАЗ



A →



Вид А
М 1:2

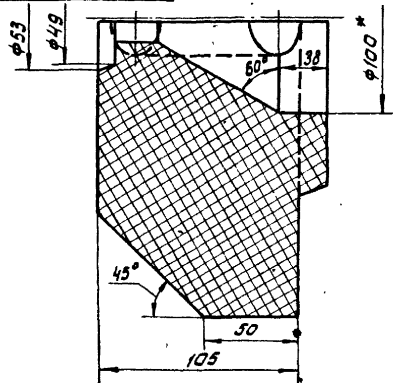


Глубина маркировки 2мм

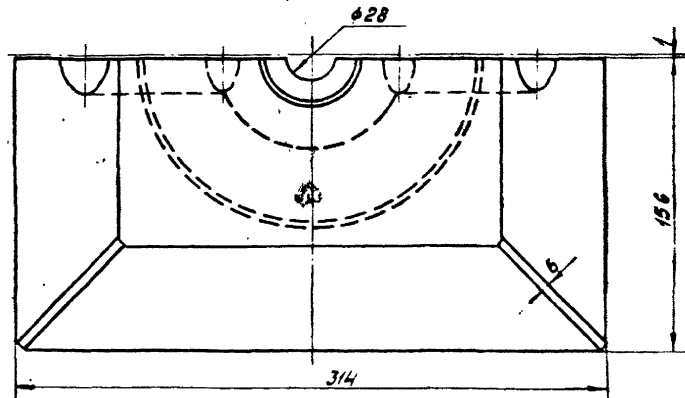
ТТ-по ТУ 14-8-207-76

H6227				Камня	Масса	Масштаб
Изм.	Лист	№ обкл.	Подп.	Дата	25	1:5
Разраб.	Ливенцова	Щуца	22/1/76			
Проб.	Резников	ФРЗ	24/1/76			
Т. комп.	Резников	ФРЗ	24/1/76			
Нач. отд.	Лавицкая	Щуца	28/1/76			
Н. комп.	Литвинова	Щуца	30/1/76			
Чтб.	Греков	Щуца	29/1/76			
				Камень горелочный		
				МЛО-62		
				ТУ 14-8-207-76		
				ВНИПИ ТЕПЛОПРОЕКТ Москва формат 7		

H6270

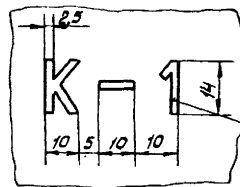


Г →

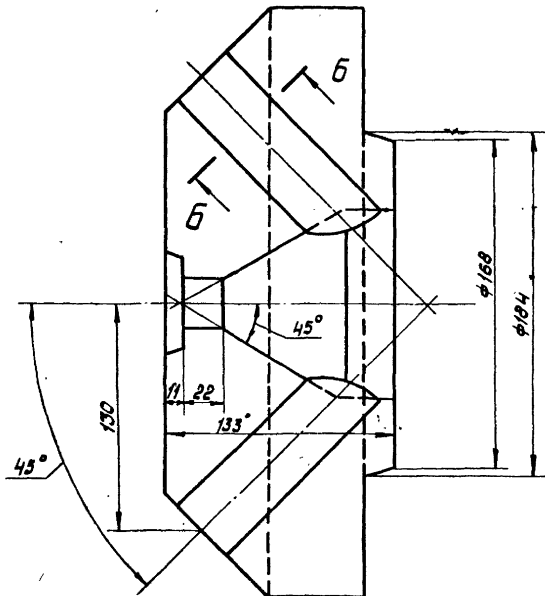
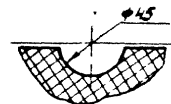


Вид Г
М 1:1

Б-Б повернуто



Глубина маркировки 2мм

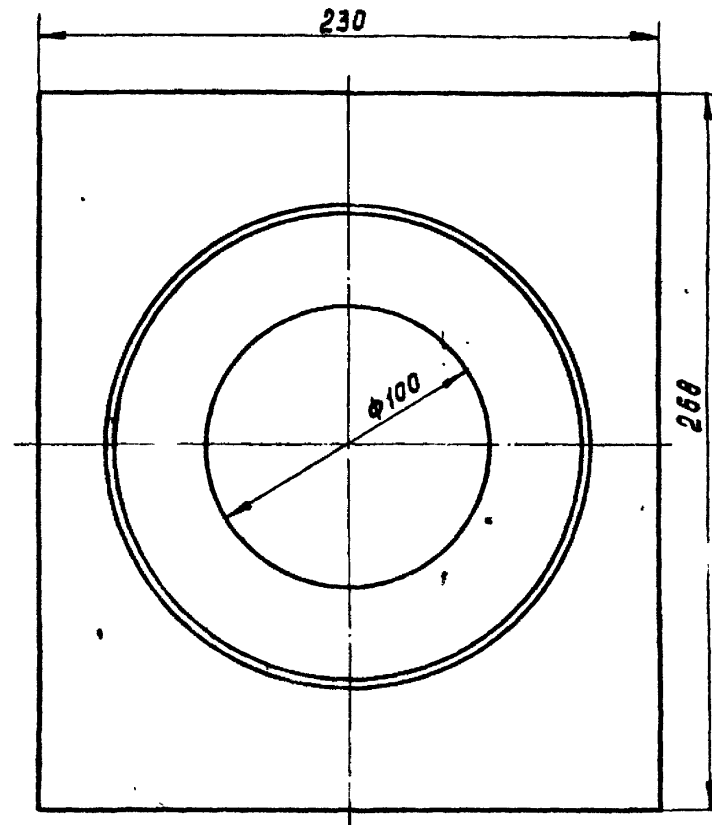
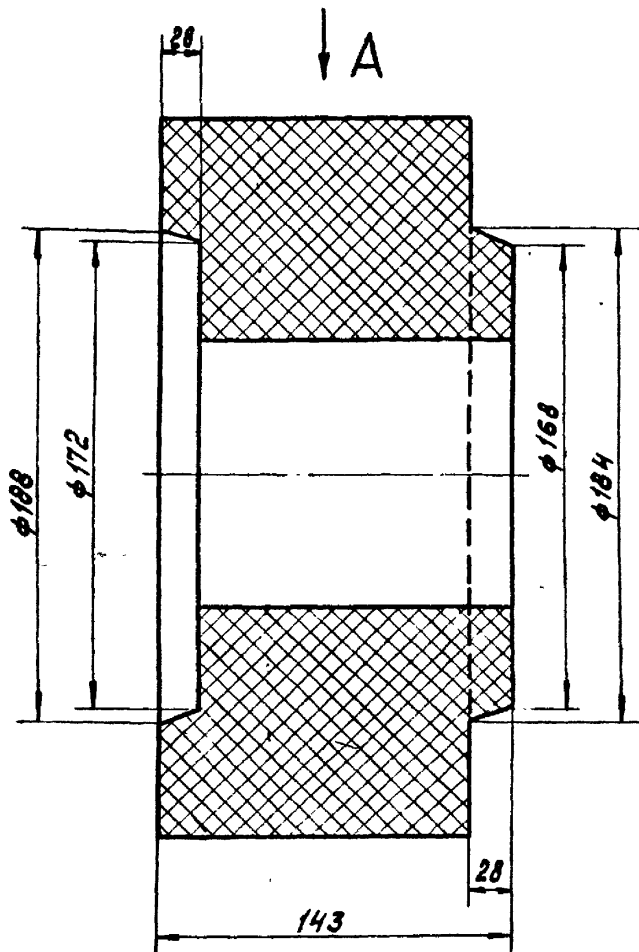


- 1 * размер для справок.
2. Допускается скалывание до 5мм острых углов поверхностью смотровых отверстий и внешней и внутренней поверхностью камня.
3. Остальные ТТ - по ГОСТ 390-69.

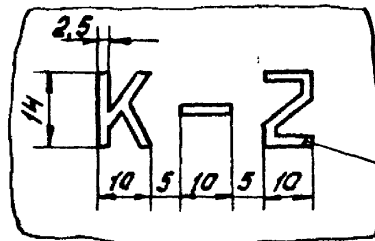
					H6270		
					Литера	Масса	Масштаб
Изм.	Лист	№ докум.	Подп.	Дата	Камень горелочный K-1	9,5	1:2
Разраб.	Ливченко	Ильин	25/11/78				
Проб.	Резников	Фер	27/11/78				
Р.контр.	Резников	Фер	28/11/78				
Нач. отд.	Пашукова	20	28/11/78				
Н.контр.	Ильин	Фер	30/11/78	Лист	Листов 1		
Итв.	Преков	Ильин	01/12/78	ША ГОСТ 390-69			ТЕРМОПРОЕКТ Москва

H6271

Серия 7.406-1 Выпуск 4-2




Вид А
М 1:1



Глубина маркировки 2мм

ТТ-по ГОСТ 390-69.

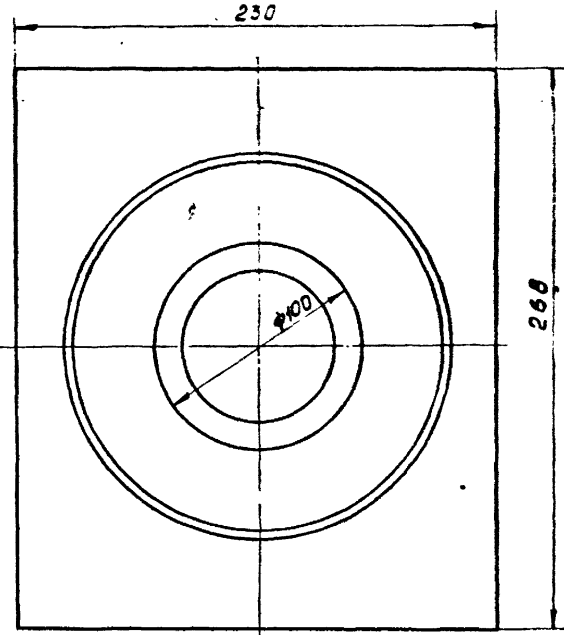
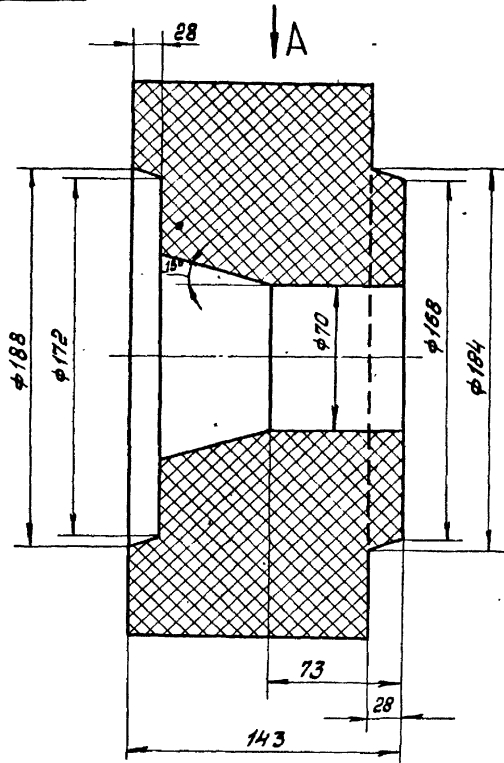
H6271

				H6271			
Изм. лист	№ докум.	Подп.	Дата	Камень туннельный к-2	литера	масса	лист
Разраб.	Павленко	Рез.	24.78			13,5	12
Проб	Рез.	Рез.	23.11.78		лист		лист 67
Т.контр.	Резникоб	Рез.	24.11.78				
Испол. отд.	Пашинтов	Т.контр.	24.11.78	ША ГОСТ 390-69	 ВНИПИ ТЕПЛОПРОЕКТ МОСКВА сформат 12		
И.контр.	Утв.	Утв.	24.11.78				

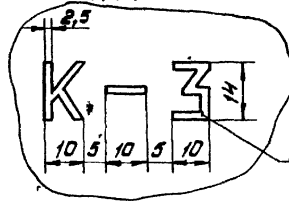
Н6272

Серия 7.406-1 Выпуск 4-2

И.М.В. Ильяшов Лазарев С.В.Иванов В.В.М. Иванкин Ш.В. Козлов Л.И.Павлов В.В.Важин



Вид А
М 1:1

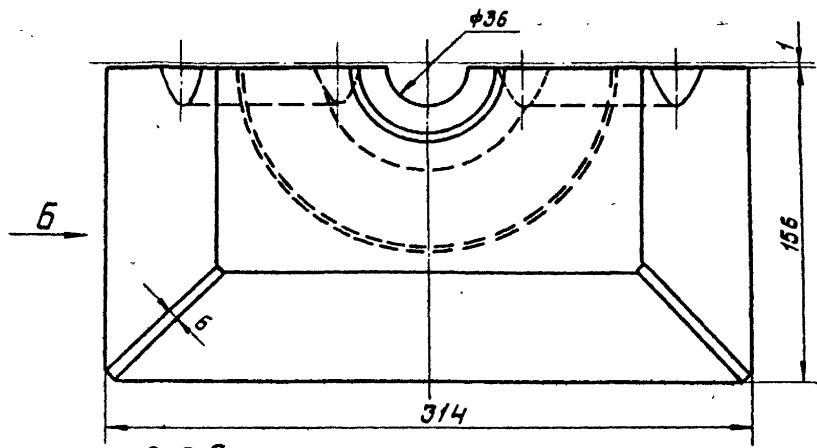
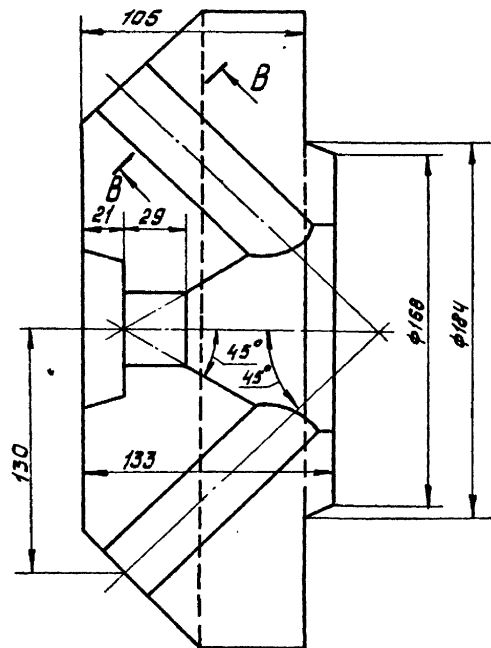
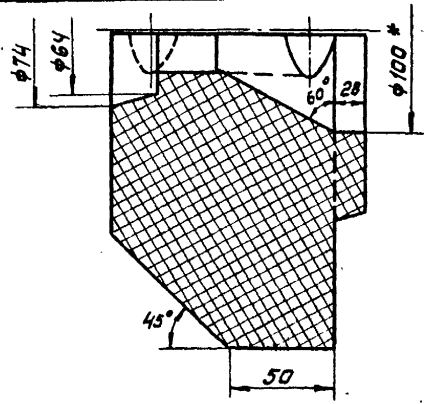


Глубина маркировки
2 мм

ТТ - по ГОСТ 390-69.

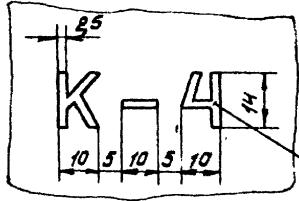
				Н6272			
Изм. Лист	Исполнит.	Подп.	Дата	Камень туннельный К-3	Литера	Масса	Масштаб
Разработ.	Ливченкова	Шильд	28.11.78		13	1:2	
Проб.	Резникоб	Фед	28.11.78		Лист	Листов	
Т. контр.	Резникоб	Фед	28.11.78		1	1	
Нач. отд.	Лашинств	Шильд	28.11.78		 ТЕПЛОПРОЕКТ Москва		
Н. контр.	Литвинава	Шильд	30.11.78				
Утв.	Грекоб	Шильд	01.12.78				
				ША ГОСТ 390-69		Формат 12	

H6273

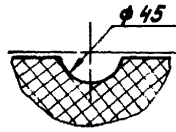


Вид Б
М 1:1

В-В повернута



Глубина маркировки 2мм

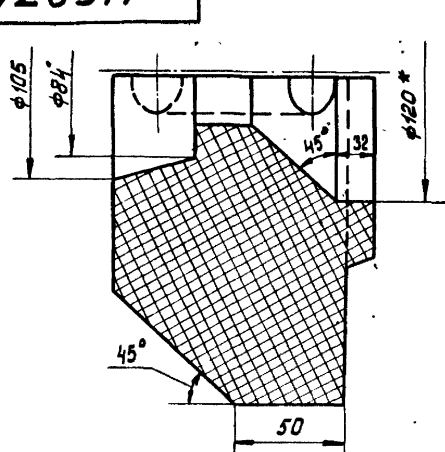


1. Размер для справок.
2. Допускается скалывание до 5мм острых углов между поверхностями створных отверстий и внешней и внутренней поверхностями камня.
3. Остальные ТТ-по ГОСТ 390-69.

				H6273					
Изм.	Лист	№ док.чм.	Подп.	Дата	Камень горелочный К-ЖЧ	Литера	Масса	Масштаб	
		Разраб.	Пубченко	25.11.78		85 1:2	Лист	Листов	
		Проб.	Резников	27.11.78			ША ГОСТ 390-69	ТЕПЛОПРОЕКТ Москва	
		Г. контр.	Резников	28.11.78		Формат 12			
		Исч. отд.	Пашин	28.11.78					
		Н. контр.	Литвинова	30.11.78					
		Утв.	Греков	01.12.78					

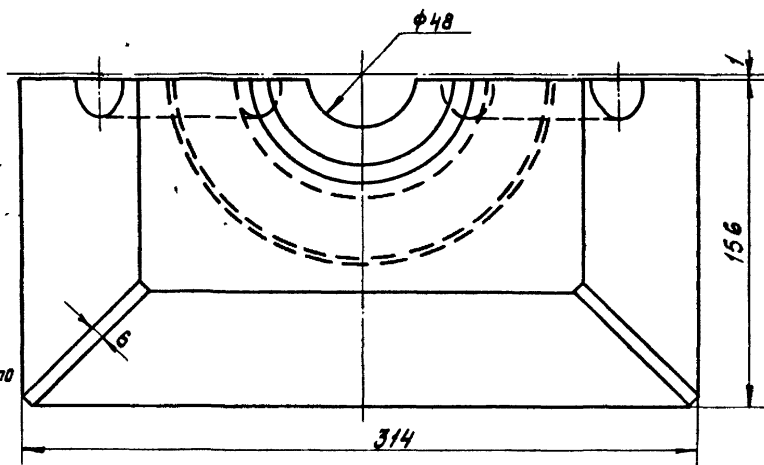
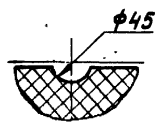
H6274

Серия Т. 406-1 Выпуск

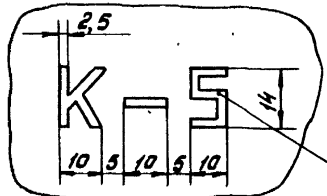


Б

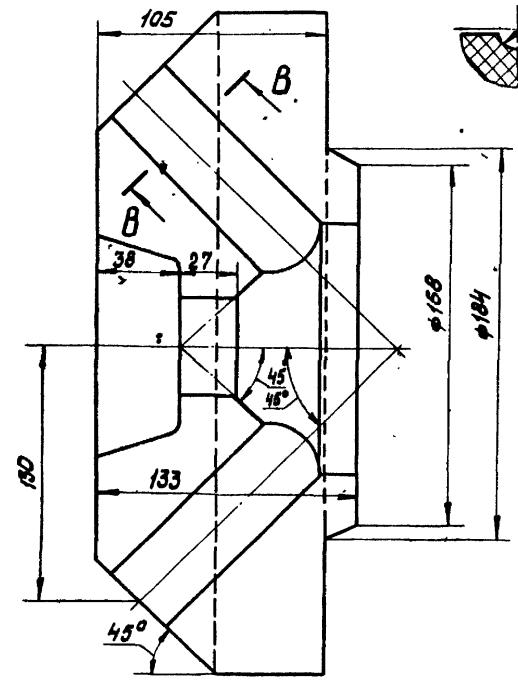
В-В повернута
М 1:5



Вид Б
М 1:1



Глубина маркировки 2 мм



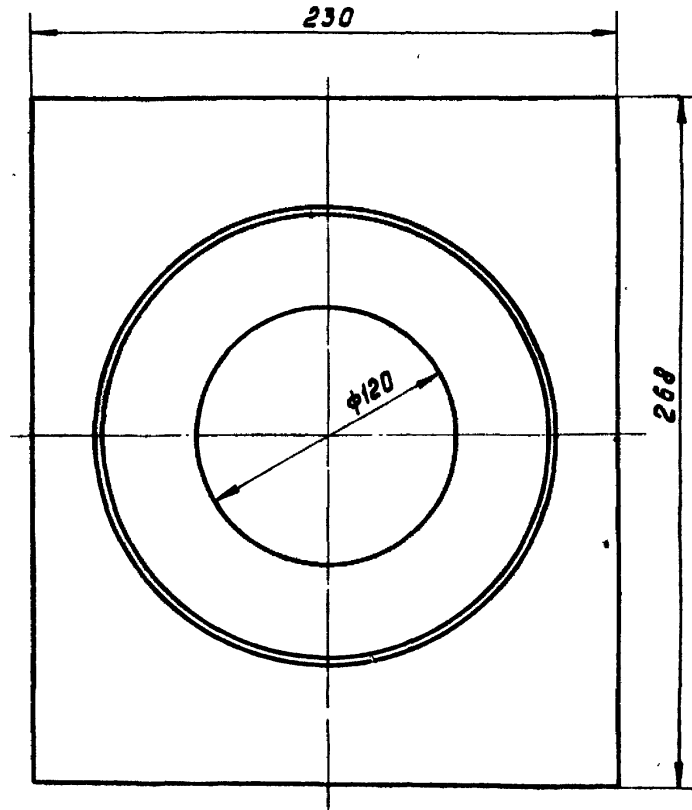
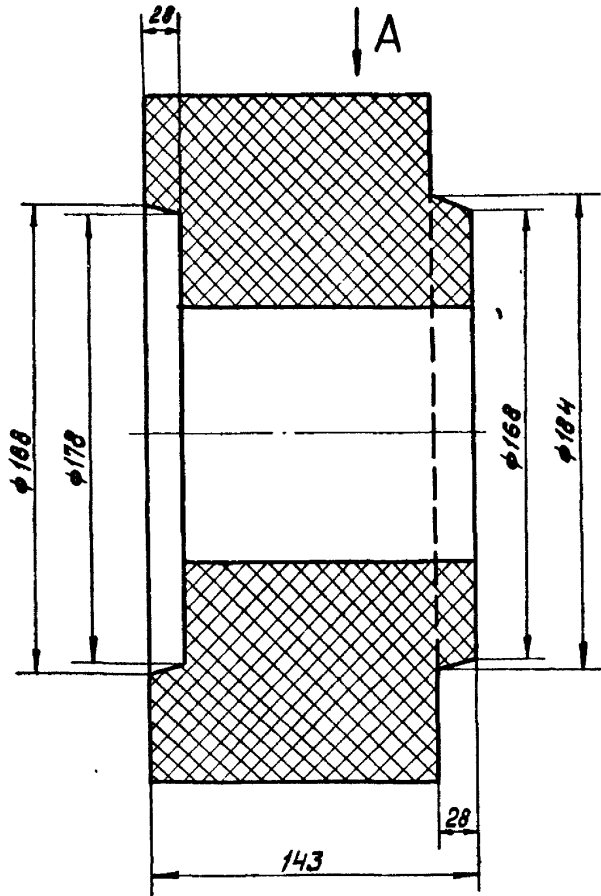
1. Размер для справок.
2. Допускается скалывание до 3 мм острых углов между поверхностью смотровых отверстий и внешней и внутренней поверхностью камня.
3. Остальные ТТ - по ГОСТ 390-69.

				H6274			
Изм.	Лист	№ докум.	Подп.	Дата	Литера	Масса	Масштаб
						8,5	1:2
Разраб. Лыченкова ШШ					Камень горелочный К-5 ША ГОСТ 390-69		
Проб. Резников ФФ							
Г. контр. Резников ФФ							
Нач. отд. Пашистов ЗС							
Н. контр. Пашистов ЗС							
Утв. Греков ШШ					лист 1 из 1 в.и.п.и ТЕПЛОПРОЕКТ Москва формат 12		

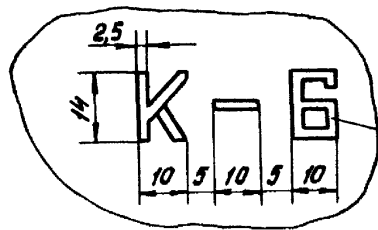
№ 17 ША. № 17 ША. подпись и дата

H6275

Серия Т.405-1 Выпуск 4-2



Вид А
М 1:1



Глубина марки-
ровки 2 мм

ТТ - по ГОСТ 390-69

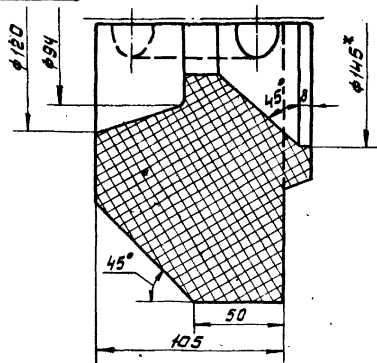
				H6275		
Цзя лист	№ док.м.	Подп.	Дат	Литера	Масса	Насит
Разраб.	Ливченко	Ильин	22.11.78		12	1:2
Пров.	Резников	РФ	22.11.78	лист		листов 1
Г. контр.	Резников	РФ	22.11.78			
Чеч. отд.	Пошистов	РФ	22.11.78			
Н. контр.	Литвинова	Эльин	20.11.78			
Утв.	Греков	Ильин	09.01.78			
				Камень туннельный К-6		
				ША ГОСТ 390-69		

ВНИПИ ТЕПЛОПРЕК Москва
ФОРМАТ 12

Лист, подписан и датирован в соответствии с требованиями ГОСТ 21.010-88

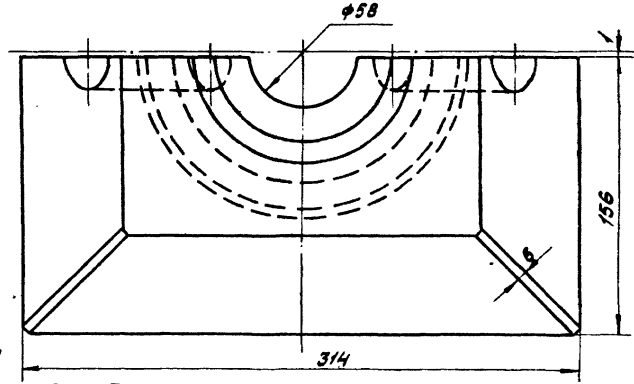
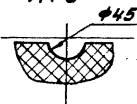
H6276

Серия 7406-1 Выпуск 4-2

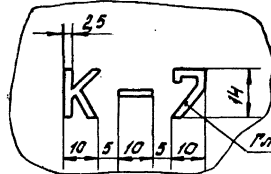
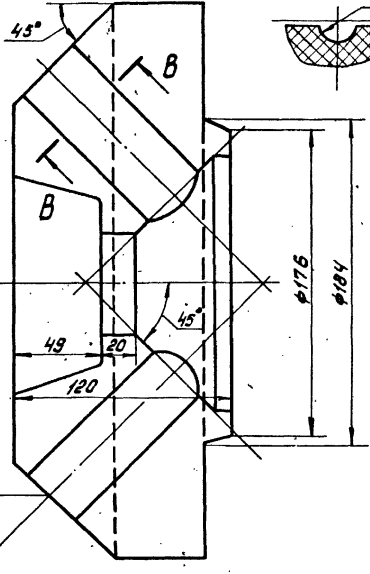


6

В - В повернута
М 1:5



Вид Б
М 1:1



Глубина маркировки 2мм

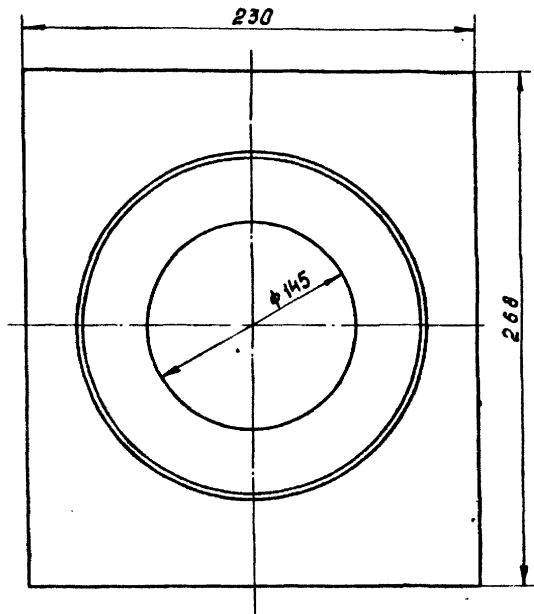
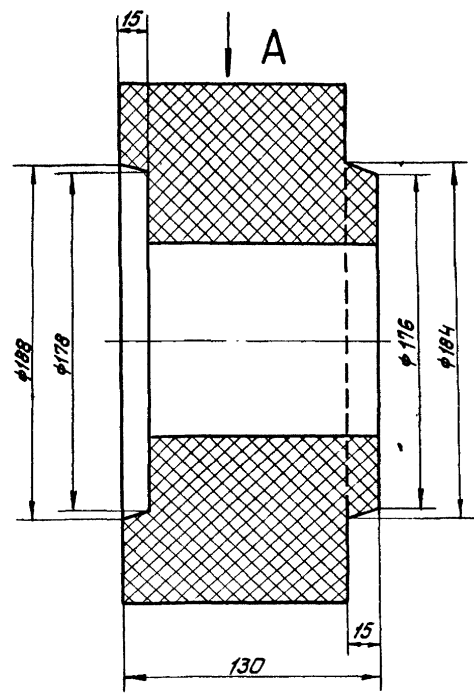
- 1.* Размер для справок
2. Допускается скалывание до 5мм острых углов между поверхностью смотровых отверстий и внешней и внутренней поверхностью камня.
3. Остальные ТТ - по ГОСТ 390-69.

					H6276			
Изм.	Лист	№ док. изм.	Подп.	Дата	Камень порелочный К-7	Внутра	Настел	Максимум
Разраб.	Пубченко	И.М.	18.11.78			85	1:2	
Проб.	Резникова	Ф.К.	20.11.78		лист	листо 87		
Т. контр.	Резникова	Ф.К.	21.11.78					
Нач. отд.	Пашинская	Л.С.	28.11.78					
Н. контр.	Литвинова	Л.С.	30.11.78					
Утв.	Третьяк	В.В.	04.12.78					
ША ГОСТ 390-69						ТЕПЛОПРОЕКТ Москва Формат 71/2		

Утв. в Москве (Подпись и печать) Взам. инв. № 24/81 (Подпись и печать)

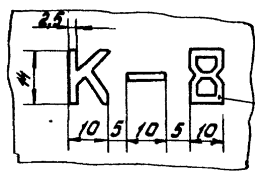
H6277

Серия 7.406-1 Выпуск 4-2



Вид А
М 1:1

ГТ - по ГОСТ 390 - 69



Глубина маркировок
ку 2 мм

H6277

Изм.	Лист	№ докум.	Подп.	Дата
		Ливченков	И.И.Ш.	20.11.78
		Резников	С.В.	22.11.78
		Т. Кант	Резников	Фед.
		Мач. от	Паш. четоб	28.11.78
		Н. Кант	Итфунда	30.11.78
		Утб.	Греков	21.12.78

Камень
туннельный
К-8

ША ГОСТ 390-69

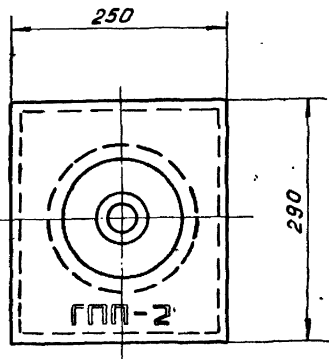
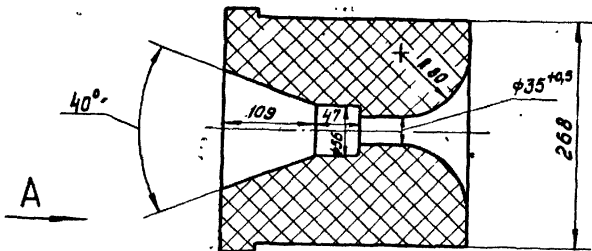
Литера	Масса	Масштаб
	12	1:2
Лист	Листов 1	
ИНИИ ТЕПЛОПРОЕКТ Москва		

Формат 12

И.И.Ш. Ливченков, С.В. Резников, Ф. Кант, И.И.Ш. Паш. четоб, Н. Кант, Утб., Греков

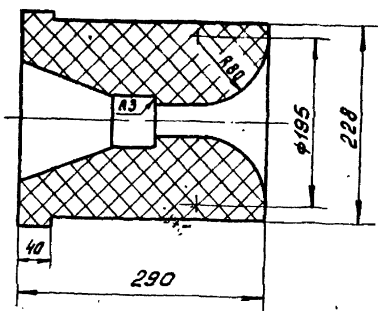
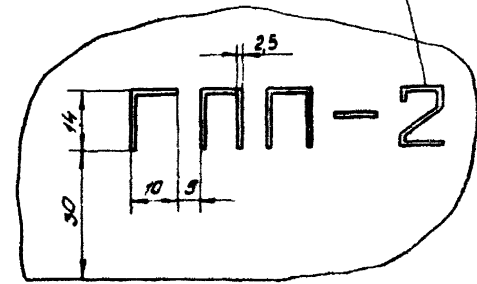
Н6279

Серия Т.406-1 Вспуск 4-2



Вид А
М 1:1

Глубина маркировки 2мм



ТТ - по ГОСТ 390-69

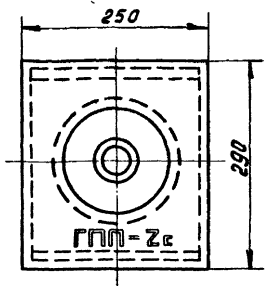
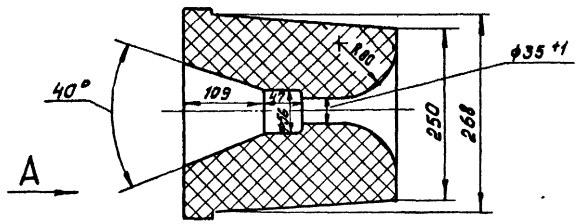
Имя, Инициалы, Подпись и дата
Имя, Инициалы, Подпись и дата
Имя, Инициалы, Подпись и дата

Н6279

Изм.	Лист	№ докум.	Подпись	Дата	Литера	Масштаб	Листов
Разраб.		Людченко	М.И.	20.11.78	Камень ворочный ГПП-2	31	1:2
Проб.		Резникова	Ф.В.	21.11.78			
Т.контр.		Резникова	Ф.В.	21.11.78			
Нач. отд.		Пашинская	С.	21.11.78			
И.контр.		Литвинова	Е.И.	20.11.78			
Утв.		Треклов	В.И.	04.12.78	ША ГОСТ 390-69		
						ТЕПЛОПРОЕКТ Москва	

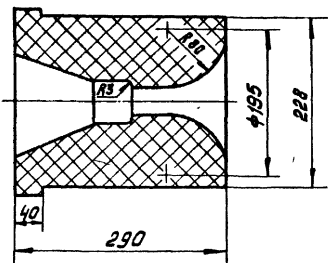
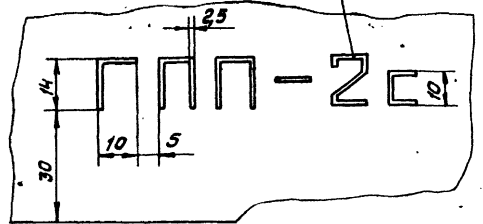
0829H

Серия Т.406-1 Выпуск 4-2



вид А
М 1:1

Глубина маркировки 2 мм



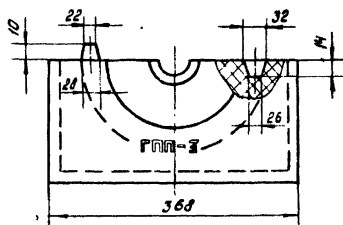
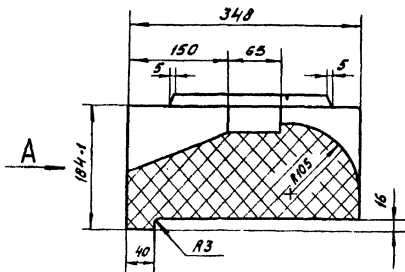
ТТ-на ГОСТ 390-69.

Сила, марка, вид, материал и детали в деталях, марка, вид, материал и детали

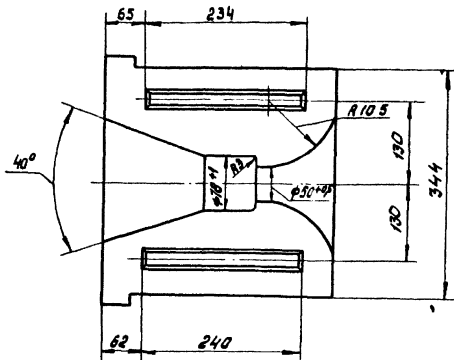
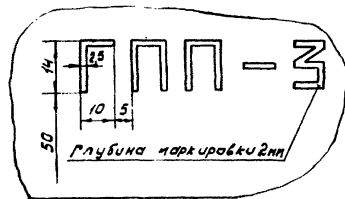
Н6280					Листов	масса	нашта
Изм.	Лист	№ докум.	Подп.	Дата	Камень горелочный		
Разраб.	Ливченко	В.И.	РДК	20.11.78	ГПП-2с		
Проб.	Резникова	С.В.	РДК	20.11.78	/свободный/		
Т.контр.	Резникова	С.В.	РДК	20.11.78	Лист	Листов	1
Мат.отв.	Павлюков	С.В.	РДК	28.11.78	ША ГОСТ 390-69		
Н.контр.	Ливченко	В.И.	РДК	30.11.78	ТЕПЛОПРОЕКТ		
Утв.	Греков	В.И.	РДК	30.11.78	Москва		
					формат 12		

Н6281

Серия Т406-1 Выпуск 4-2



Вид А
М 1:1



1. Допускается изготовление камня горелочного без выступа и паза. В этом случае сборка горелочных камней выполняется у потребителя склеиванием на алюмохромофосфорной связке ТУ 6-18-166-78.

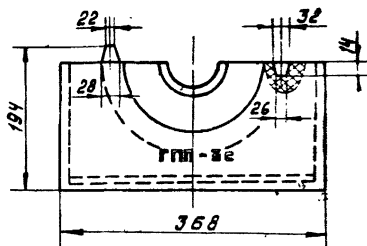
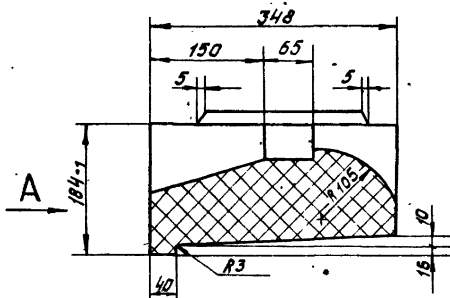
2. Остальные ТТ - по ГОСТ 390-69

Имя, № п/за, подпись, дата, Взам. инв. №, Шт. №, дата, подпись, печать, подпись и дата

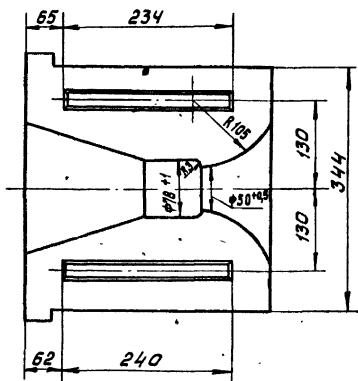
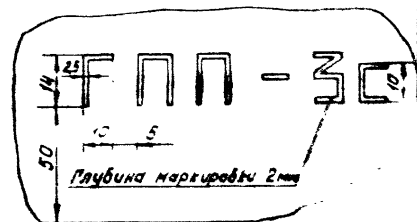
				Н6281		Листов, всего		Масштаб	
Имя, лист	№ докум	подл.	дата	Камень горелочный ПП-3		39	1:5	Листов	
Разраб.	Исполн.	Шифр	дата						
Проц.	Соб.	Дек.	ИИ 78	ША ГОСТ 390-69		Листов		Листов	
Контр.	Соглас.	Соглас.	28.11.78						
Исполн.	Соглас.	Соглас.	30.11.78	ТЕПЛОПРОЕКТ Москва		Инициалы		Формат 12	
Исполн.	Соглас.	Соглас.	14.01.78						

H6282

Серия Т.406-1 Выпуск 4-2



Вид А
М 1:1



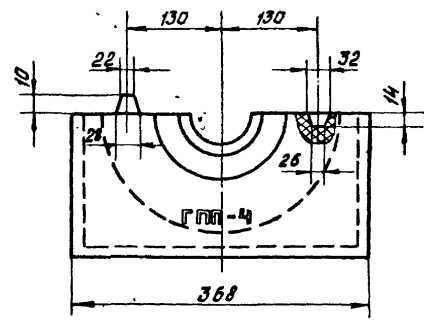
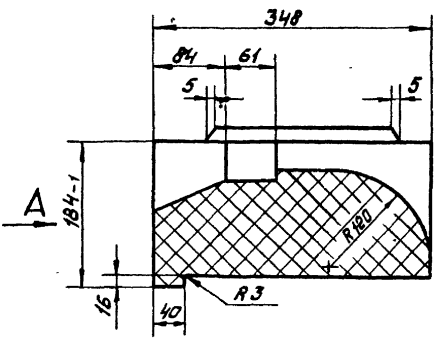
1. Допускается изготовление камня горелочного без выступа и паза. В этом случае сборка горелочных камней выполняется у потребителя склеиванием на алюмохромосборной связке ТУ6-18-166-78.

2. Остальные ТТ - по ГОСТ 390-69.

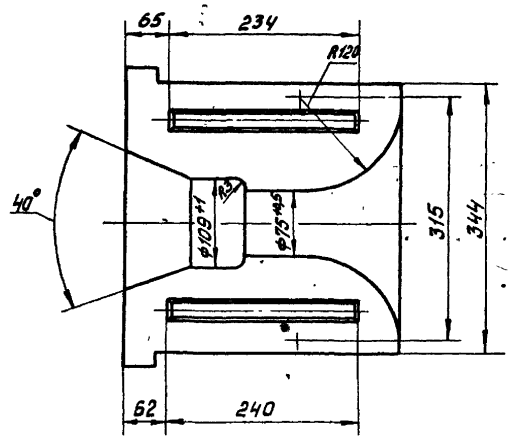
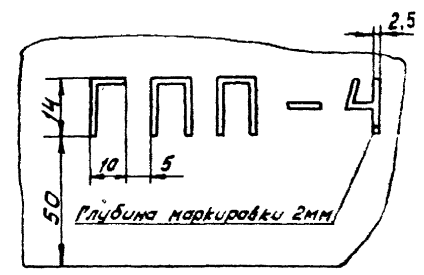
H6282				Катера	масса	коэффициент
Изм. лист	№ док. изм.	Подп.	Дата	Камень горелочный ГПП-3с (свародобный)	39	1:5
Разреш.	Личенкова	Ильин	25.11.78			
Проб.	Резников	Федк	21.11.78			
Т. контро.	Резников	Федк	21.11.78			
Нач. отд.	Личенкова	Ильин	25.11.78			
Н. контро.	Личенкова	Ильин	25.11.78	ША ГОСТ 390-69	лист	листова 1
Чтб.	Прекоб	Ильин	24.11.78			

НБ283

Серия Т.406-1 Выпуск 4-2



Вид А
М 1:1



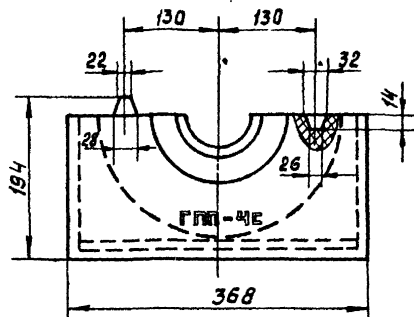
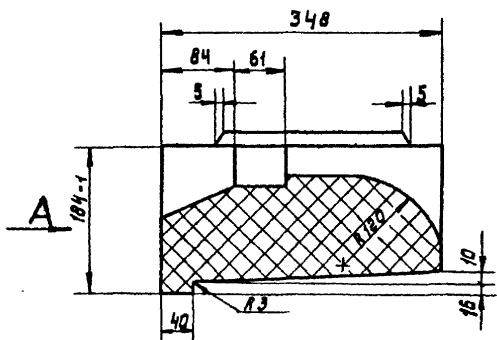
1. Допускается изготовление камня горелочного без выступа и паза. В этом случае сборка горелочных камней выполняется у потребителя склеиванием на алюмохромофосфорной связке ТУ6-18-166-78.
2. Остальные ТТ - по ГОСТ 390-69.

Имя, № завода, по плану и дата изготовления, № инв. и дата, подпись и дата

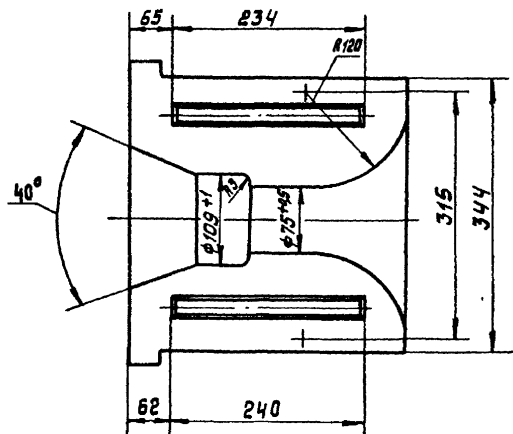
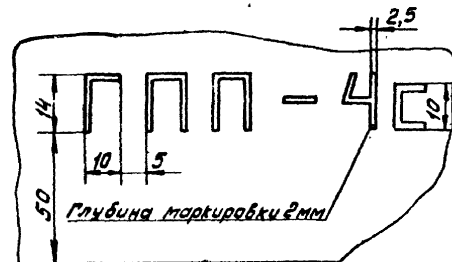
				НБ283			
Изм.	Лист	№ докум.	подп.	Дата	Камень горелочный ГПП-4	Листов	Масштаб
						33	1:5
						Лист	Листов
						ВНИПИ ТЕПЛОПРОЕКТ Москва	
				ША ГОСТ 390-69			
Разраб.	Павленко	Ильин	28.11.78				
Проб.	Резников	Федоткин	28.11.78				
Т. контр.	Резников	Федоткин	28.11.78				
Нач. отд.	Павленко	Ильин	28.11.78				
Н. контр.	Литвинова	Шляхун	30.11.78				
Утв.	Прокоров	Клименко	01.12.78				

H6284

Серия Т.406-1 Выпуск 4-2



вид А
М 1:1



1. Допускается изготовление камня горелочного без выступа и паза. В этом случае, сборка горелочных камней выполняется у потребителя склеиванием на алюмохромофосфорной связке ТУ 6-18-166-78.

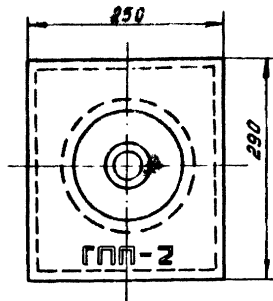
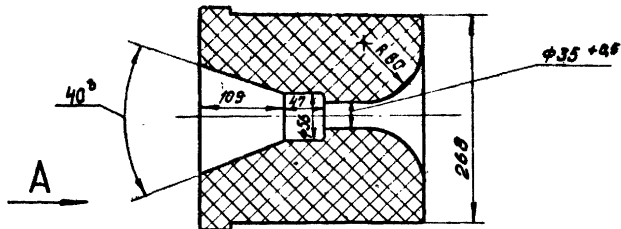
2. Остальные ТТ - по ГОСТ 390-69.

				H6284		
				Литера	Масса	Марштаб
					41	1:2
				Лист	Листов 1	
				ША ГОСТ 390-69		
				ТЕПЛОПРОЕКТ Москва		
				Формат 12		

Штб. М.Иван. Павликов и Ванга. В.Зем. Штб. М.Иван. Павликов и Ванга. Штб. М.Иван. Павликов и Ванга. Штб. М.Иван. Павликов и Ванга.

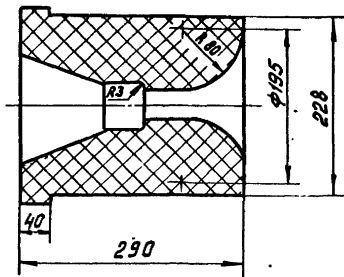
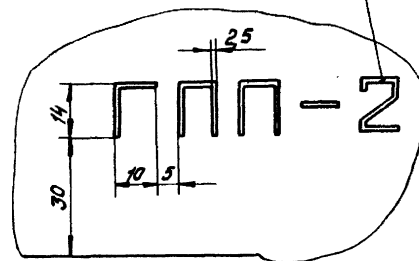
НБ435

Серия Т.406-1 Вспышка 4-2



Вид А
М 1:1

Глубина маркировки 2мм



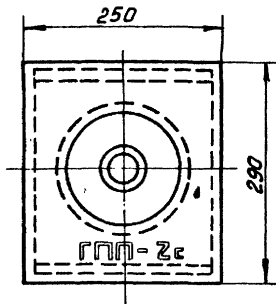
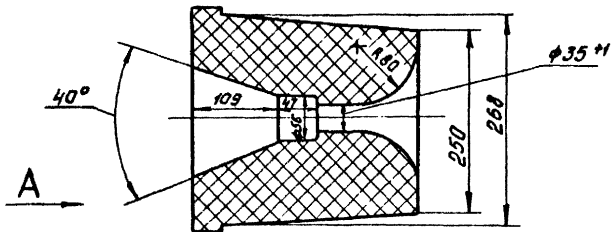
ТТ-по ТУ14-8-207-76.

Унк. №, дата, подпись и дата. Изм. Унк. №, Унк. №, дата, подпись и дата.

				НБ435		Листов масса		Континент	
Иск. лист	№ док. ум.	Подп.	Дата	Камень горелочный ГПП-2	41	1:5	Лист	Листов Т	ВНИИП ТЕПЛОПРОЕК Москва Формат 12
Разраб.	Лубенкова	Шинько	16.08.76						
Проб.	Резникова	Рез.	16.08.76						
Т. контро.	Резникова	Р.С.К.	16.08.76						
Науч. отв.	Павлюстоб	Шинько	16.08.76						
И. контро.	Лутыгина	Шинько	16.08.76	МЛО-62		ТУ14-8-207-76			
Утв.	Пряков	Шинько	16.08.76						

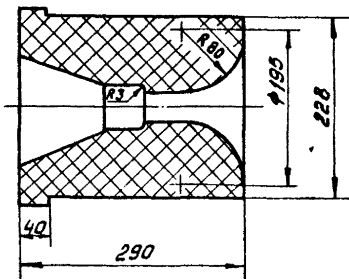
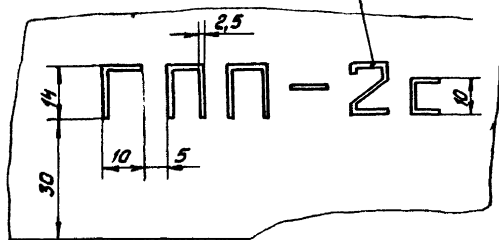
НБ436

Серия Т.406-1 Выпуск 4-2



Вид А
М 1:1

Глубина марки
равки 2 мм



1. Допускается изготовление камня горелочного без выступа и паза. В этом случае сборка горелочных камней выполняется у потребителя склеиванием на алюмохромофосфорной связке ТУ6-18-166-78

2. Остальные ТТ - по ТУ14-8-207-76

Изд. завод. Поступил в Вост. Вост. инд. № 1/11. № 2/11. Глубина и высота

НБ436

Изм	Лист	№ докум.	Подп.	Дата

Камень горелочный
ГПН-2с
/свободный/

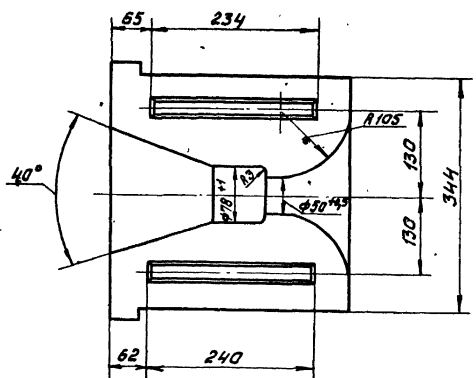
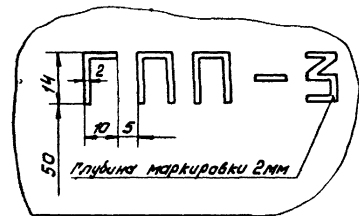
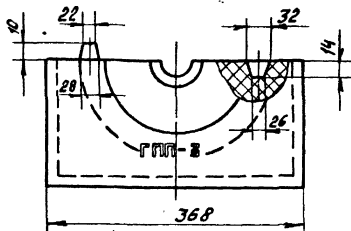
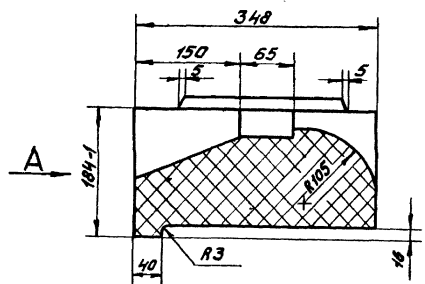
МЛО-62
ТУ 14-8-207-76

Листера	Масса	Масштаб
	40	1:5
Лист	Листов	ВНИПИ
		ТЕПЛОПРОЕ
		Москва
		формат 12

Н6437

Серия Т.406-1 Выпуск 4-2

Вид А
М 1:1



1. Допускается изготовление камня горелочного без выступа и разв. В этом случае сборка горелочных камней выполняется у потребителя склеиванием на алюмохромофосфорной связке ТУ6-18-166-78
2. Остальные ТТ-па ТУ14-8-207-76.

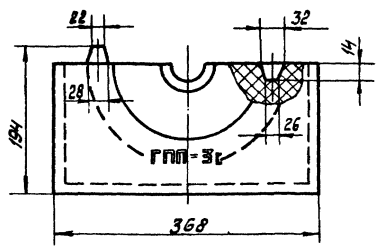
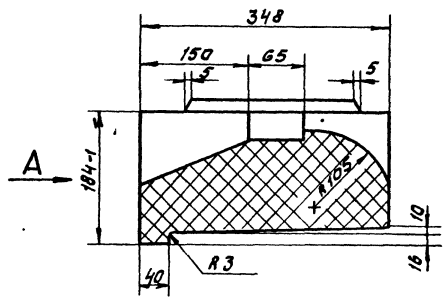
Шифр и название предприятия и дата выпуска (ин.с. № докум. и дата)

Н6437				Лист	Масса	Масштаб
Изм.	Лист	№ докум.	Повт.	Дата	51	1:5
Разработ.	Лыткин	Шиль	16.07.78			
Проб.	Резников	Фрол	16.07.78			
Т. контр.	Резников	Фрол	16.07.78			
Нач. отд.	Лыткин	Шиль	16.07.78			
Н. контр.	Лыткин	Шиль	16.07.78			
Утв.	Прокон	Шиль	16.07.78			
Камень горелочный ГПП-3				Лист	Листов	
МЛО-62 ТУ 14-8-207-76				ВНИПИ ТЕПЛОПРОЕКТ Москва		

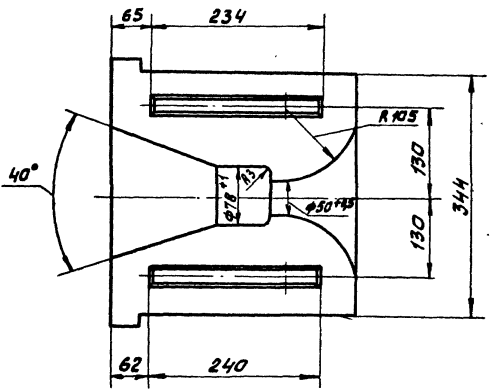
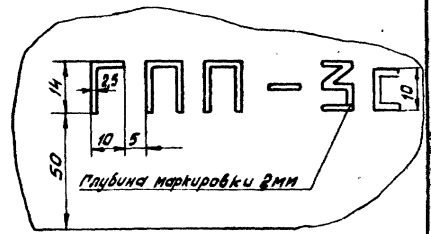
Н6438

Изм. в проекте. Проверить и внести в проект. Проверить и внести в проект. Проверить и внести в проект. Проверить и внести в проект.

Серия Т.406-1. Выпуск 4-2



Вид А
М 1:1

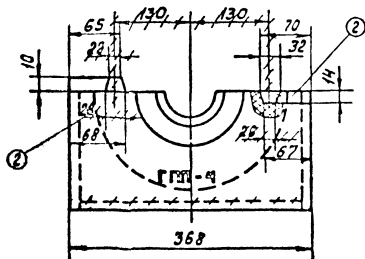
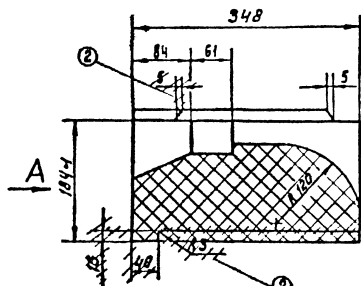


1. Допускается изготовление камня горелочного без выступа и паза. В этом случае сборка горелочных камней выполняется у затребиателя склеиванием на алюмохромосфорной связке ТУ6-18-166-78.
2. Остальные ТТ - по ТУ14-8-207-76

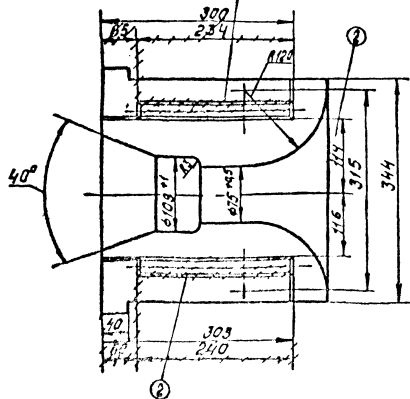
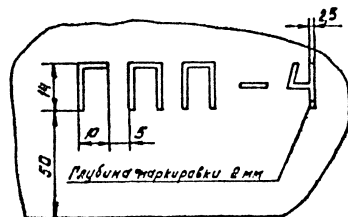
				Н6438		Листов в сборе		Масштаб	
Исполнит.	№ докум.	Подп.	Дата	Камень горелочный		50	1:5	Лист	Листов в
Разраб.	Пубинина	Шил	16.08.78	ГПП-3с					
Проб.	Резникова	РФ	16.08.78	1с6а2бв6у		Москва			
Т.контр.	Резникова	РФ	16.08.78						
Нак.отв.	Лавицкая	Лав	16.08.78	МАО-62					
И.контр.	Лавицкая	Лав	16.08.78	ТУ14-8-207-76					
Изм.	Прокоп	Про	16.08.78						

Н6439

Серия ТУ06-1 Ввинчук 4-2



Вид А
М 1:1



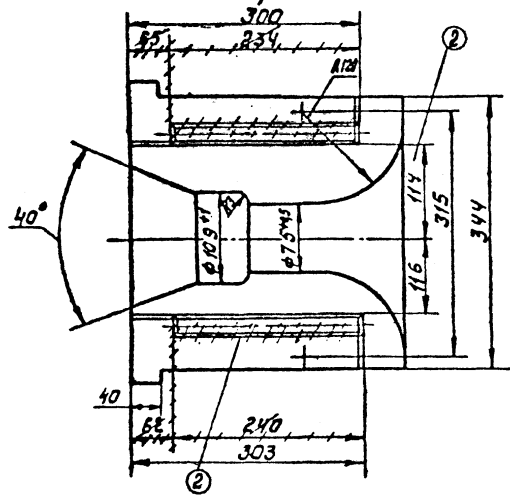
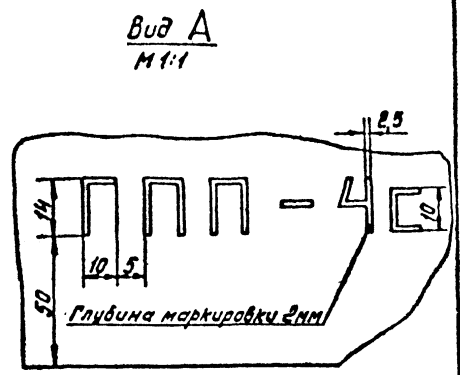
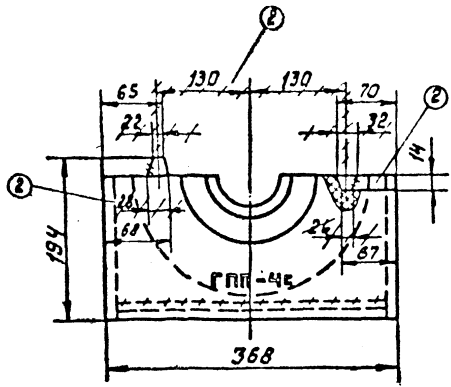
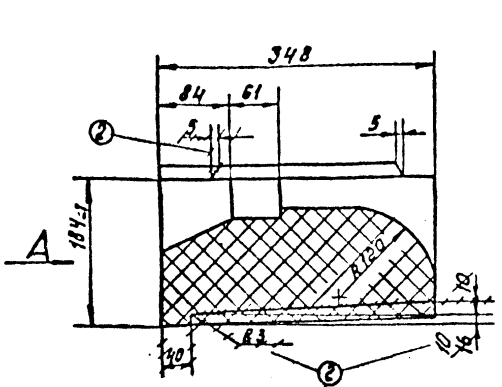
1. Допускается изготовление камня горелочного без выступа и паза. В этом случае сборка горелочных камней выполняется у потребителя склеиванием на алюмохромофосфатной связке ТУ6-18-166-78

2. Остальные ТТ-по ТУ14-8-207-76

Н6439				
№	МЛ0-62	ТУ14-8-207-76	МЛ0-62	ТУ14-8-207-76
Разработ	Разработ	Разработ	Разработ	Разработ
Провер	Провер	Провер	Провер	Провер
Технический	Технический	Технический	Технический	Технический
Исполнитель	Исполнитель	Исполнитель	Исполнитель	Исполнитель
И-м	И-м	И-м	И-м	И-м
<p>камень горелочный П20-4</p>			<p>МЛ0-62 ТУ14-8-207-76</p>	
<p>Итого листов 43</p>			<p>Итого листов 1-5</p>	
<p>Исполнитель</p>			<p>Исполнитель</p>	
<p>ТЕПЛОПРОЕКТ</p>			<p>ТЕПЛОПРОЕКТ</p>	

0449H

Серия Т.У06-1. Выпуск 4-2



1. Допускается изготовление камня горелочного без выступа и паза. В этом случае сборка горелочных камней выполняется у потребителя склеиванием на алюмохромофосфатной связке ТУ6-18-166-78.

2. Отдавшие ТТ-по ТУ14-8-207-76

г. Челябинск ул. Советская 100-а Челябинск Челябинск

				Н6440			
2	МВР-86	ПД	14.04.86	Камень горелочный ГПГ-4С /сводовый/	литера	масса	нашиль
1	МТ4-82	УС	23.02.82		441	450	1:5
Изм	Лист	№ докум	подп.		Дата	Исполн	Листов
	Разработ	Пубченко	УС		18.07.82		
	Пров.	Резников	УС		18.07.82		
	Т.контр.	Резников	УС		16.08.78		
	Нач. отд.	Павлютаб	УС	16.08.78			
	Н.контр.	Итфимов	УС	16.07.78			
	Чтб.	Греков	УС	16.07.78			
					МАО-62 ТУ14-8-207-76		
					ТЕПЛОПРОЕКТ МАО		