

ТИПОВАЯ ДОКУМЕНТАЦИЯ
НА КОНСТРУКЦИИ, ИЗДЕЛИЯ И УЗЛЫ
ЗДАНИЙ И СООРУЖЕНИЙ



СЕРИЯ 7.411-2

ИЗДЕЛИЯ И УЗЛЫ ИНЖЕНЕРНОГО ОБОРУДОВАНИЯ
ПНЕВМОТРАНСПОРТА НА
ДЕРЕВООБРАБАТЫВАЮЩИХ ПРЕДПРИЯТИЯХ

Выпуск 3-1

КОЛЕНА
РАБОЧИЕ ЧЕРТЕЖИ

РАЗРАБОТАНА
ПРОЕКТНЫМ ИНСТИТУТОМ
„ГИПРОДРЕВПРОМ“

главный инженер института
 К.А. БУТОВ
главный инженер проекта
 А.Н. АЛЕКСАНДРОВ

Утверждены
Минлеспромом СССР
ПРОТОКОЛ ОТ 9 НОЯБРЯ 1989 г.
№13 и введены в действие
письмом от 14 ноября 1989 г.
№ 4-24-7081

Форм. Зав. №	Лист	Обозначение	Наименование	Кол. на исполн. К. 01.00.00-						Примечан.
				01	02	03	04	05	06	
			<u>Документация</u>							
А3		К. 01.00.00.СБ	Сборочный чертеж	X	X	X	X	X	X	
			<u>Детали</u>							
А4	1	К. 01.00.01	Фланец	2						
		-01	Фланец	2						
		-02	Фланец		2					
		-03	Фланец			2				
		-04	Фланец				2			
		-05	Фланец					2		
		-06	Фланец						2	

К. 01.00.00
 Изгуб
 ГИПРОДРЕВПРОМ
 г. Москва
 Формат А4

Серия 7.411-2 Выпуск 3-1

Форм. Зав. №	Лист	Обозначение	Наименование	Кол. на исполн. К. 00.00.00-						Примечан.
				01	02	03	04	05	06	
			<u>Детали</u>							
А4	5	К. 00.00.01	Прокладка	1						
		-01	Прокладка	1						
		-02	Прокладка		1					
		-03	Прокладка			1				
		-04	Прокладка				1			
		-05	Прокладка					1		
		-06	Прокладка						1	
А3	6	К. 00.00.02	Прокладка	1						
		-01	Прокладка	1						
		-02	Прокладка		1					
		-03	Прокладка			1				
		-04	Прокладка				1			
		-05	Прокладка					1		
		-06	Прокладка						1	
А4	7	К. 00.00.03	Сюда	2	2	2	2			
		-01	Сюда					4	4	4

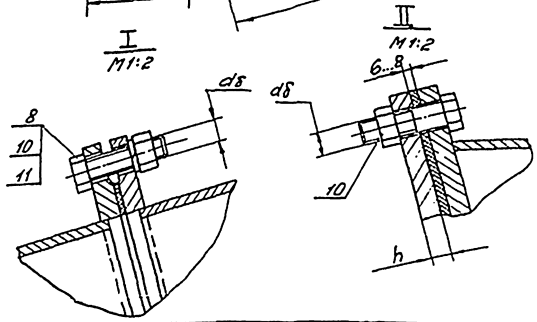
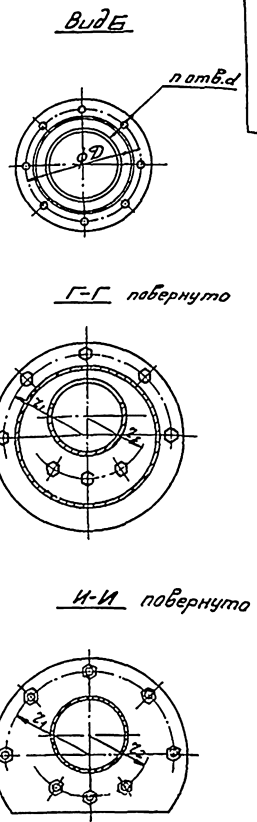
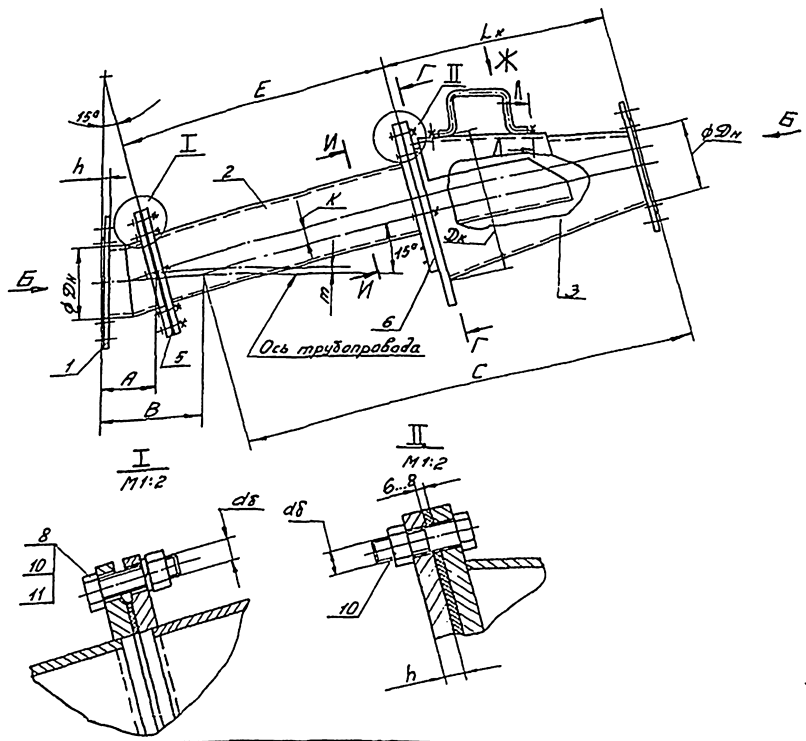
К. 00.00.00
 Лист 3
 Формат А4

Форм. Зав. №	Лист	Обозначение	Наименование	Кол. на исполн. К. 01.00.00-						Примечан.
				01	02	03	04	05	06	
А3	2	К. 01.00.02	Сегмент	2						
		-04	Сегмент	2						
		-08	Сегмент		2					
		-12	Сегмент			2				
		-15	Сегмент				2			
		-18	Сегмент					2		
		-21	Сегмент						2	

К. 01.00.00
 Лист 2
 Формат А4

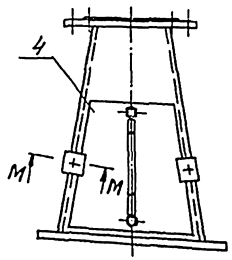
Форм. Зав. №	Лист	Обозначение	Наименование	Кол. на исполн. К. 00.00.00-						Примечан.
				01	02	03	04	05	06	
			<u>Стандартные изделия</u>							
			Болты ГОСТ 7798-70							
	8		М16×55. 56.019	8						
			М16×65. 56.019		8					
			М16×70. 56.019			8	8			
			М20×80. 56.019					12	16	20
			<u>Гайки ГОСТ 5915-70</u>							
	9		М10. 6. 019	4	4	4	4			
			М12. 6. 019					6	6	6
	10		М16. 6. 019	16	16	16	16			
			М20. 6. 019					24	32	40
			<u>Шайбы ГОСТ 6402-70</u>							
	11		16. 65Г. 019	8	8	8	8			
			20. 65Г. 019					12	16	20

23392-06
 К. 00.00.00
 Лист 4
 Формат А4

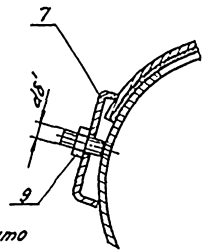


Обозначение	Размеры, мм														Кат. п.	Масса кг			
	Dн	Dк	A	B	E	Lк	C	D	z1	z2	κ	m	h	d5			d5'	d	
К. О. О. О. С. Б.	127	254	99	657	774	401	802	200	147	114	33	13	14						50
-01	203	406	158	1050	758	641	1283	280	223	170	53	21	18	16	10	18	8	118	
-02	245	490	191	1268	914	774	1548	305	265	201	64	25	20					190	
-03	273	546	213	1413	1019	863	1725	335	293	222	71	28						216	
-04	325	650	254	1682	1213	1027	2053	395	345	260	85	33						340	
-05	426	852	332	2204	1590	1346	2692	495	446	335	111	44	22	20	12	22	12	594	
-06	530	1060	413	2742	1978	1675	3349	600	550	412	138	54					20	919	

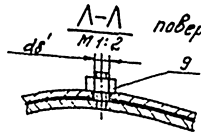
Вид Ж повернуто



M-M повернуто 1:1



Λ-Λ повернуто 1:1



- $1 \pm \frac{t_3}{2}$
- Покрывтие: грунтовка ПФ-049 красно-коричневая, У.Ч

23392-06

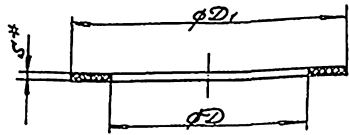
К. О. О. О. С. Б.				Лист	Изд.	Мас-Б
Экз.	Исп.	Провер.	Директ.	И	ср.	—
Инж.	Инж.	Инж.	Инж.	Лист	Листов:	1
Инж.	Инж.	Инж.	Инж.	ГНПРДРЕВПРОМ		
Инж.	Инж.	Инж.	Инж.	з. Маша		
Инж.	Инж.	Инж.	Инж.	Формат А1		

Колено α = 15°

Сборочный чертёж

Исполнитель: [Signature]

К.00.00.01



Обозначение	Размеры, мм			Масса кг
	D	D1	S*	
К.00.00.01	130	178		0,26
-01	205	258	6	0,32
-02	245	282		0,31
-03	273	312		0,35
-04	325	365		0,63
-05	426	465	8	0,79
-06	530	570		0,97

* Размер для справок

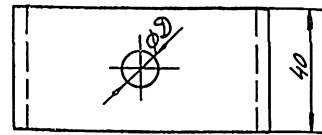
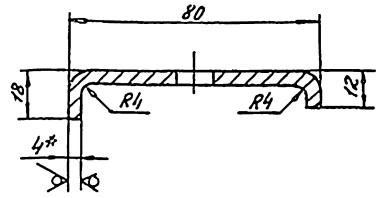
К.00.00.01

Прокладка

Исполн	Исполн	Подп.	Дата	Лист	Масса	Мас-б
Исполн	Исполн	Подп.	Дата	Лист	Масса	Мас-б
Разраб.	Класова	Син	9.79			
Проф.	Шулякова	Виктор	9.79			
Т.Котр						
Пластмасса, лист				ГИПРОДРЕВПРОМ		
ТМКЦ-С-5 ГОСТ 7338-77				г. Москва		
				Формат А4		

К.00.00.03

R280 (✓)



Обозначение	D, мм	Масса кг
К.00.00.03	12	0,12
-01	14	

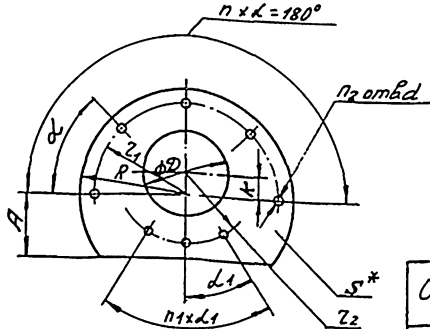
1. Длина развертки - 97 мм
2. ± t_z
3. * Размер для справок

К.00.00.03

Скоба

Исполн	Исполн	Подп.	Дата	Лист	Масса	Мас-б
Исполн	Исполн	Подп.	Дата	Лист	Масса	Мас-б
Разраб.	Бух	Сур	9.79			
Проф.	Шулякова	Виктор	9.79			
Лист 5-ПК-4 ГОСТ 18903-74				ГИПРОДРЕВПРОМ		
Лист 8 СТЭП ГОСТ 14637-79				г. Москва		
				Формат А4		

К.00.00.02



Обозначение	Размеры, мм							Угол, °	Кол-во шт.			Масса кг		
	D	A	R	K	Z1	Z2	S*		d	L	d1		п	п1
К.00.00.02	130	101	167	33	147	114								0,5
-01	205	137	243	53	223	170	6	18	45	30	4	2	8	1,0
-02	245	157	285	64	265	201								1,4
-03	273	177	313	71	293	222								1,7
-04	325	195	365	85	345	260								2,9
-05	426	244	465	111	446	335	8	22	30	225	6	4	12	4,6
-06	530	294	570	138	550	412								6,8

* Размер для справок

23392-06

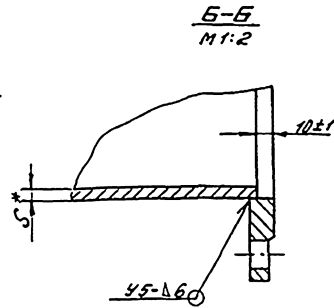
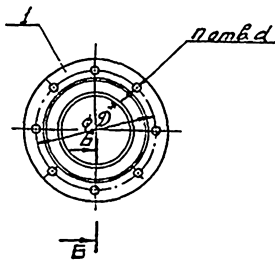
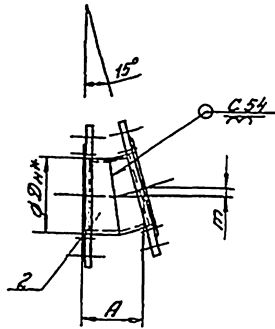
К.00.00.02

Прокладка

Исполн	Исполн	Подп.	Дата	Лист	Масса	Мас-б
Исполн	Исполн	Подп.	Дата	Лист	Масса	Мас-б
Разраб.	Класова	Син	9.79			
Проф.	Шулякова	Виктор	9.79			
Пластмасса, лист				ГИПРОДРЕВПРОМ		
ТМКЦ-С-5 ГОСТ 7338-77				г. Москва		
				Формат А3		

Серия 7.411-2 Выпуск 3-1

92 00 00 70 X



5-5
M1:2

Обозначение	Размеры, мм						Кол-во шт.	Масса кг
	Dn*	D*	A	S*	m	a*		
К. 01.00.00	127	200	99	6	13			69
-01	203	280	158		21	18	8	152
-02	245	305	191	7	25			191
-03	273	335	213		28			225
-04	325	395	254	8	33		12	33,7
-05	426	495	332	9	44	22	16	52,9
-06	530	600	413		54		20	78

- Сварные швы по ГОСТ 16037-80
- $2 \pm \frac{t_2}{2}$
- * Размеры для справок

К. 01.00.00 СБ				Лист	Масштаб	Мас-3
Изд. № докум. Подп. Дата Разраб. Касарва И.И. 19.98 Проф. Шляховец И.И. 1.99 Т.И.И.И.				4	см.	-
И.Копер Шляховец И.И. 19.98 У.И.И. Баскин И.И. 1.99				Лист Листов: 1		ГИПРОДРЕВПРОМ г. Москва
Формат А3						

20 00 10 X

Рис. 1

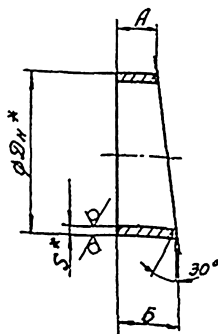
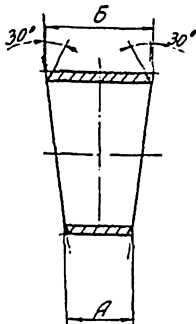


Рис. 2

Остальное см. рис. 1



Продолжение

К. 01.00.02-15						
-16	1	325	8	98	141	7,44
-17	2			31	74	3,28
-18				91	176	8,35
-19	1	426	9	131	187	14,72
-20	2			46	102	6,85
-21				119	231	11,56
-22	1	530	9	165	235	23,12
-23	2			60	130	10,99
				148	287	25,14

Обозначение	Рис.	Размеры, мм				Масса кг
		Dn*	S*	A	B	
К. 01.00.02				32	49	0,72
-01	1	127	6	5	21	0,23
-02				58	74	1,18
-03	2			35	63	0,33
-04		203	7	57	84	2,04
-05	1			15	42	0,83
-06				68	95	2,37
-07	2	245	8	57	110	2,43
-08				71	103	3,57
-09	1			21	53	1,52
-10		273	9	74	106	3,7
-11	2			68	133	4,13
-12	1			80	116	4,5
-13		273	9	25	61	1,97
-14	2			76	148	5,14

- $1 \pm \frac{t_2}{2}$
- * Размеры для справок

К. 01.00.02				Лист	Масштаб	Мас-3
Изд. № докум. Подп. Дата Разраб. Вяз Шляховец И.И. 1.99 Проф. Шляховец И.И. 1.99 Т.И.И.И.				4	см.	-
И.Копер Шляховец И.И. 1.99 У.И.И. Баскин И.И. 1.99				Лист Листов: 1		ГИПРОДРЕВПРОМ г. Москва
Формат А3						

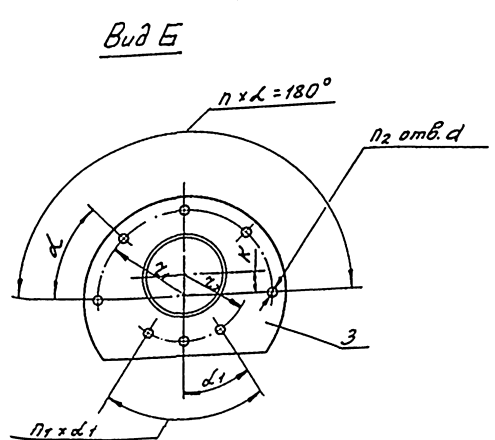
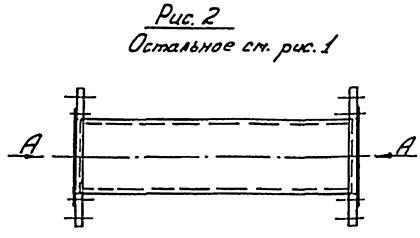
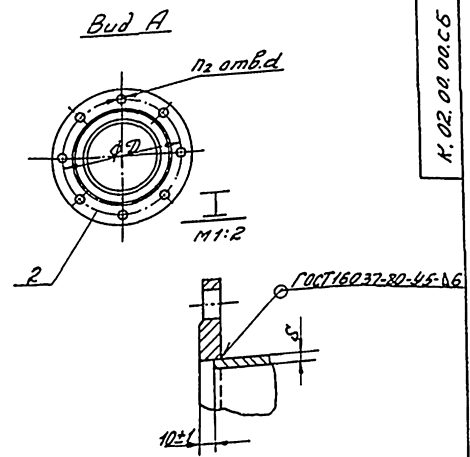
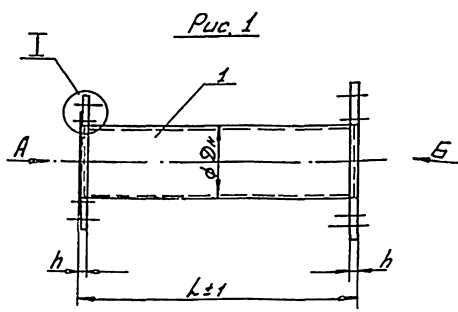
Форм. Зона	№3	Обозначение	Наименование	Кол. на исполн. К.02.00.00-											Примечан.	
				09	10	11	12	13	14	15	16					
			Документация													
		К.02.00.00.СБ	Сборочный чертеж	X	X	X	X	X	X	X	X	X	X	X	X	X
			Детали													
			Труба													
5У	1	К.02.00.01	Труба 273x7 ГОСТ 8732-78 НСЧел ГОСТ 8731-74													
		-09	E=996±1	1												4,574 кг
		-10	E=999±1		1											4,587 кг
			Труба 325x8 ГОСТ 8732-78 НСЧел ГОСТ 8731-74													
		-11	E=1183±1			1										74,36 кг
		-12	E=1193±1				1									74,67 кг
			Труба 426x9 ГОСТ 8732-78 НСЧел ГОСТ 8731-74													
		-13	E=1566±1					1								144,94 кг
				К.02.00.00											Лист 3	

Серия 7.411-2 Выпуск 3-1 7

Форм. Зона	№3	Обозначение	Наименование	Кол. на исполн. К.02.00.00-								Примечан.				
				01	02	03	04	05	06	07	08					
			Документация													
АВ		К.02.00.00.СБ	Сборочный чертеж	X	X	X	X	X	X	X	X	X	X	X	X	
			Детали													
			Труба													
5У	1	К.02.00.01	Труба 127x6 ГОСТ 8732-78 НСЧел ГОСТ 8731-74													
			E=451±1	1												8,07 кг
		-01	E=404±1		1											7,23 кг
		-02	E=454±1			1										8,12 кг
			Труба 203x6 ГОСТ 8732-78 НСЧел ГОСТ 8731-74													
		-03	E=735±1				1									21,42 кг
Исполнения 9...16 см. листы 3/4				К.02.00.00								Лист 4				
				Патрубок								Лист 1 4				
				ГИПРОДРЕВПРОМ								с. Москва				
				Формат А4												

Форм. Зона	№3	Обозначение	Наименование	Кол. на исполн. К.02.00.00-											Примечан.	
				09	10	11	12	13	14	15	16					
		-14	E=1570±1					1								145,31 кг
			Труба 530x9 ГОСТ 8732-78 НСЧел ГОСТ 8731-74													
		-15	E=1954±1						1							225,96 кг
		-16	E=1958±1							1						226,42 кг
2	К.01.00.01	-03	Фланец	1	2											
		-04	Фланец			1	2									
		-05	Фланец					1	2							
		-06	Фланец							1	2					
3	К.02.00.02	-03	Фланец	1												
		-04	Фланец			1										
		-05	Фланец					1								
		-06	Фланец							1						
				К.02.00.00											Лист 4	

Форм. Зона	№3	Обозначение	Наименование	Кол. на исполн. К.02.00.00-								Примечан.				
				01	02	03	04	05	06	07	08					
		-04	E=688±1							1						20,05 кг
		-05	E=738±1								1					21,57 кг
			Труба 245x7 ГОСТ 8732-78 НСЧел ГОСТ 8731-74													
		-06	E=891±1									1				36,61 кг
		-07	E=844±1										1			34,67 кг
		-08	E=894±1											1		35,73 кг
АВ	2	К.01.00.01	Фланец	1	2	2										
		-01	Фланец				1	2	2							
		-02	Фланец									1	2	2		
АВ	3	К.02.00.02	Фланец	1												
		-01	Фланец							1						
		-02	Фланец											1		
				К.02.00.00								Лист 2				



Обозначение	Рис.	Размеры, мм										Угол°	Кон-во шт.		Масса кг	
		Dн	L	D	Z1	Z2	K	S	d	h	L		d1	n		n1
К.02.00.00	1		471		197	114	33					45	30	4	2	17,4
-01	2	127	424	200	-	-	-			14	-	-	-	-	12,7	
-02			474												13,6	
-03	1		755		223	170	53	6			45	30	4	2	44	
-04	2	203	708	280	-	-	-			18	-	-	-	-	31,1	
-05			758												32,6	
-06	1		911		265	201	64	18			45	30	4	2	68,2	
-07	2	245	864	305	-	-	-				-	-	-	-	46,6	
-08			914												48,6	
-09	1		1016		293	222	71	7			45	30	4	2	83,1	
-10	2	273	1019		-	-	-				-	-	-	-	59,3	
-11	1		1209		345	260	85	8			30	22,5	6	4	128,1	
-12	2	325	1213	395	-	-	-				-	-	-	-	33,4	
-13	1		1586		446	335	111	9			22,5	18	8	6	227,3	
-14	2	426	1590	495	-	-	-				-	-	-	-	163,7	
-15	1		1974		550	412	138				18	15	10	8	353,1	
-16	2	530	1978	600	-	-	-				-	-	-	-	253,1	

Размеры, кроме „L“ для справок.

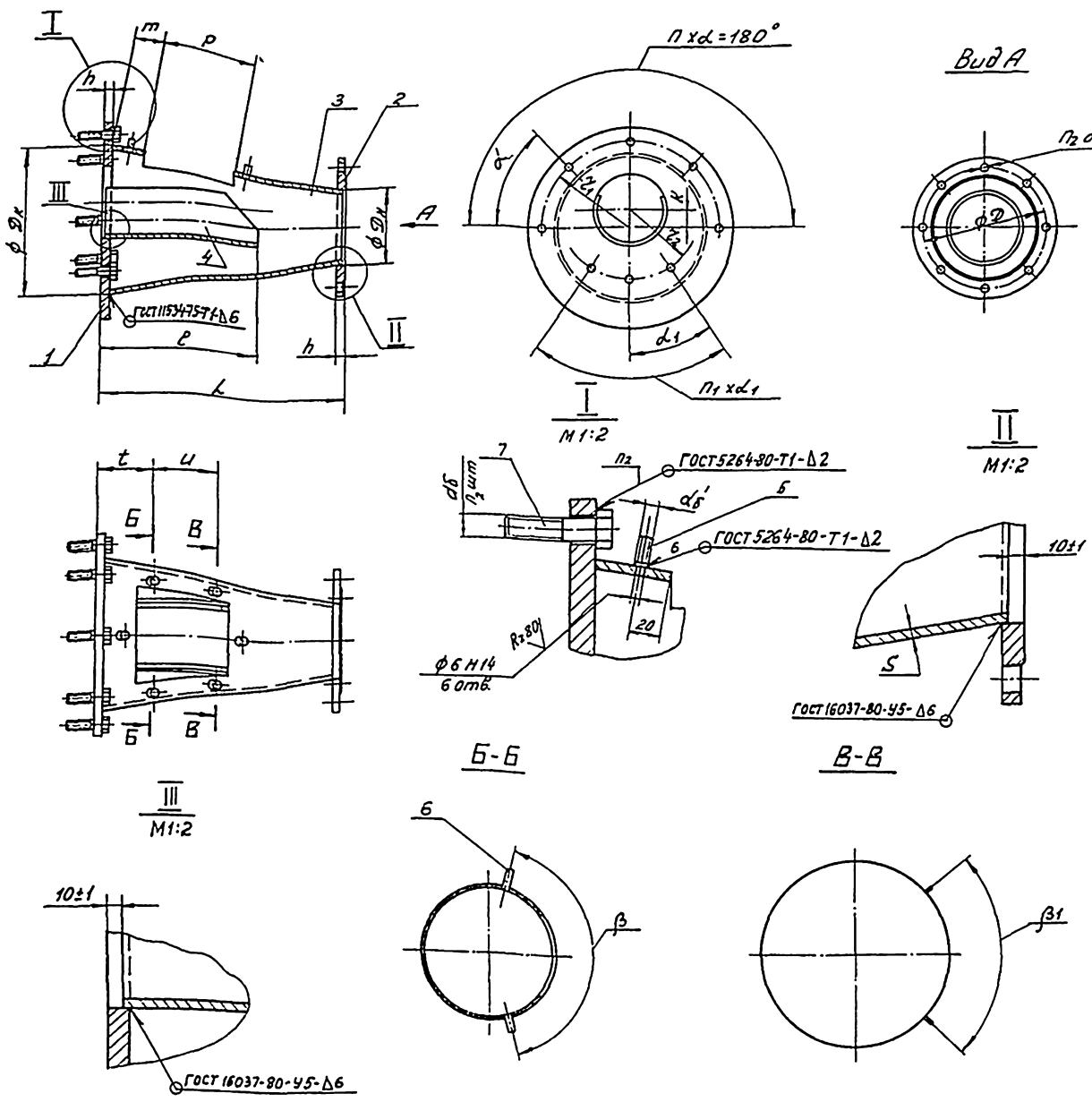
23392-06

К.02.00.00.05

Патрубок				Лист	Масса	Мас-б
Сборочный чертеж				4	см.	-
				Лист / Листов-1		
				ГИСРДАРВПРОМ		
				г. Москва		
				Формат А2		

Черт. 1.111-2 Обьект 3-1

К. 03. 00. 00. 06

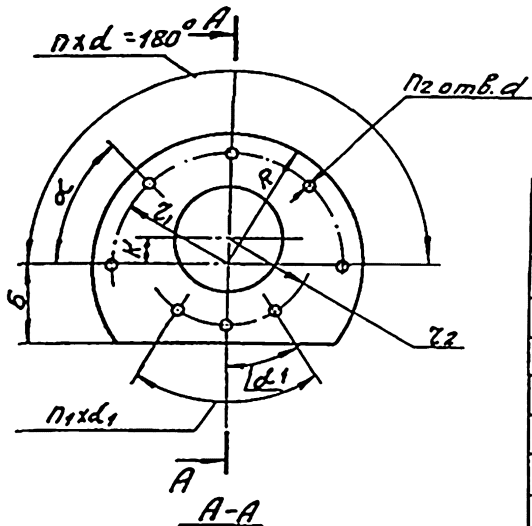


Обозначение	Размеры, мм														Углы, °				Кол-во шт.			Масса кг				
	D _н	D _к	L	D	z ₁	z ₂	K	p	m	p	t	u	h	S	d	d _δ	d _{δ'}	α	α ₁	β	β ₁		n	n ₁	n ₂	
К. 03. 00. 00	127	254	398	200	147	114	33	265	51	152	139	-	14							151						20,6
-01	203	406	638	280	223	170	53	425	81	248	221	-	18	6						127		4	2	8		51,4
-02	245	490	771	305	265	201	64	514	101	299	268				18	16	10			120						93,5
-03	273	546	860	335	293	222	71	573	111	334	295			20	7					116						99,3
-04	325	650	1024	395	345	260	85	683	132	395	202	290			8							6	4	12		153,5
-05	426	852	1343	495	446	335	111	895	172	517	292	310	22		22	20	12					8	6	16		285,6
-06	530	1060	1672	600	550	412	138	1115	213	643	382	335	24	9								10	8	20		447

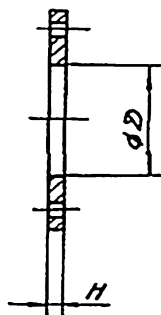
$$\pm \frac{t_3}{2}$$

23.392.06

				К. 03. 00. 00. 06					
Исполн	№ документа	Подпись	Дата	Конус в сборе Сборочный чертёж				Лист	Масштаб
Разработ	Кассиола	Климов	09.01					21	см. табл.
Провер	Шумаков	Ситникова	09.01					Лист	Листов: 1
Исполн	Шумаков	Ситникова	09.01					ГИПРОДРЕВПРОМ г. Москва	
Чит	Басман	Ситникова	09.01					Формат А2	

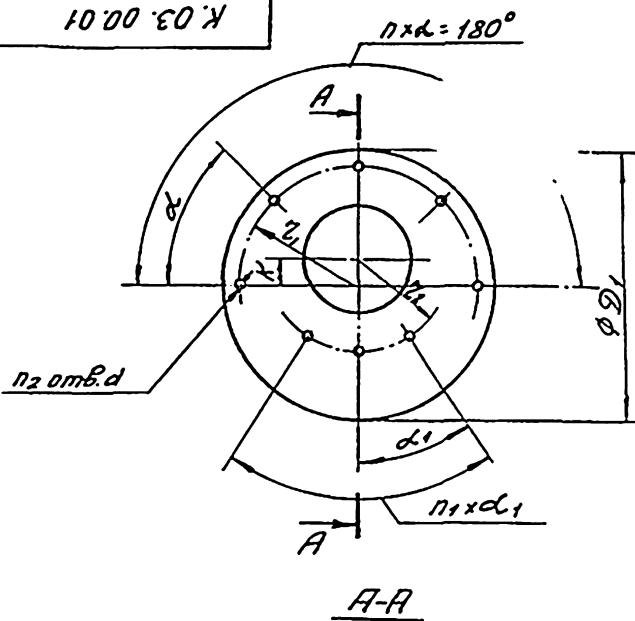


Обозначение	Размеры, мм							Угол, °			Кол-во шт.			Масса кг
	D	B	R	K	z1	z2	H	d	α	α1	n	n1	n2	
К.02.00.02	130	101	167	33	147	114	14							6,59
-01	205	137	243	53	223	170	18	18	45	30	4	2	8	17,04
-02	245	157	285	64	265	201	20							25,6
-03	273	171	313	71	293	222								30,57
-04	325	195	365	85	345	260	22		30	225	6	4	12	44,36
-05	426	244	466	111	446	335	22	22	225	18	8	6	16	70,61
-06	530	294	570	138	550	412	24	18	15	10	8	20	113,28	

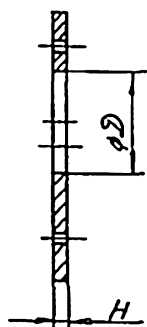


$$+t_2; -t_2; \pm \frac{t_2}{2}$$

К.02.00.02													
Ил. лист	№ докум.	Подп.	Дат.	Фланец						Лист	Масса	Мас-б	
Разраб.	Касеева	Синд.	8.15							ш	см.	табл.	—
Проб.	Шинакова	Шинаков	9.89							Лист	Листов:	1	
Г.Контр.										Лист	Листов:	1	
И.Контр.	Шинакова	Шинаков	9.89	Ст 3 ГОСТ 380-71						ГИПРОДРЕВПРОМ г. Москва Формат А3			
Ч.Контр.	Шинакова	Шинаков	9.89										



Обозначение	Размеры, мм							Угол, °			Кол-во шт.			Масса кг
	D	D1	z1	z2	K	H	d	α	α1	n	n1	n2		
К.03.00.01	130	334	147	114	33	14								7,94
-01	205	486	223	170	53	18	18	45	30	4	2	8		21,25
-02	245	570	265	201	64	20								32,33
-03	273	626	293	222	71									38,79
-04	325	730	345	260	85	22		30	225	6	4	12		57,14
-05	426	932	446	335	111	22	22	225	18	8	6	16		92,11
-06	530	1140	550	412	138	24	18	15	10	8	20			149,25



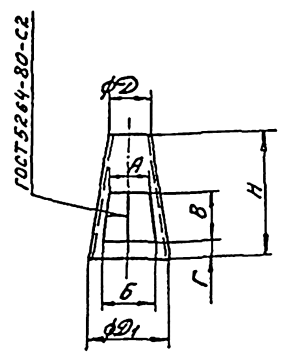
$$+t_2; -t_2; \pm \frac{t_2}{2}$$

К.03.00.01													
Ил. лист	№ докум.	Подп.	Дат.	Фланец						Лист	Масса	Мас-б	
Разраб.	Касеева	Синд.	8.15							ш	см.	табл.	—
Проб.	Шинакова	Шинаков	9.89							Лист	Листов:	1	
Г.Контр.										Лист	Листов:	1	
И.Контр.	Шинакова	Шинаков	9.89	Ст 3 ГОСТ 380-71						ГИПРОДРЕВПРОМ г. Москва Формат А3			
Ч.Контр.	Шинакова	Шинаков	9.89										

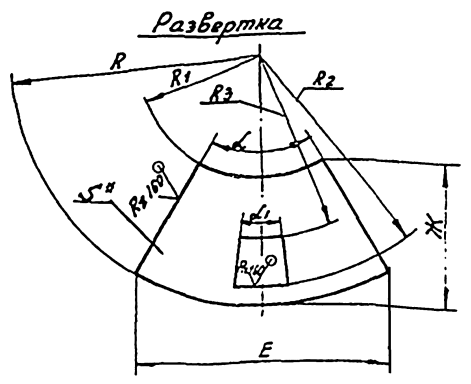
Серия 7.411-2 Выпуск 3-1

К 03.00.02

(N)



Обозначение	Размеры, мм											Угол, °		Масса			
	D	D ₁	H	A	B	B	Г	S ^г	R	R ₁	R ₂	R ₃	E		Ж	α	α ₁
К.03.00.02	127	254	374	127	162	150	50	4	747	347	696	544	750	429	60°15'	14°25'	5,24
-01	203	406	610	203	259	245	80		1225	606	1144	896	1208	697	59°3'	4°9'	16,38
-02	245	490	741	245	312	295	100	5	1487	736	1316	1087	1458	846	58°13'	14°2'	30,01
-03	273	546	830	273	346	330	110		1667	826	1536	1222	1627	946	58°25'	13°33'	37,52
-04	325	650	992	325	412	390	130	6	1992	986	1850	1465	1937	1130	58°7'	13°47'	64,19
-05	426	852	1311	426	538	510	170	7	2635	1306	2463	1946	2544	1490	57°4'	13°39'	130
-06	530	1060	1638	530	669	635	210		3297	1637	3084	2441	3171	1861	57°30'	13°32'	202,63



1. $+t_2; -t_2; \pm \frac{t_2}{2}$
 2.* Размер для справок

К.03.00.02			
Лист	№ докум	Изд.	Лист
Разраб.	Касеева	С.С.	С.С.
Проб.	Шумякова	В.И.	С.С.
Т.контр.	Шумякова	В.И.	С.С.
Исполн.	Шумякова	В.И.	С.С.
Утв.	Шумякова	В.И.	С.С.

Лист 6-ПН-5 ГОСТ 18903-74
 8 Ст.Эмн ГОСТ 14637-79

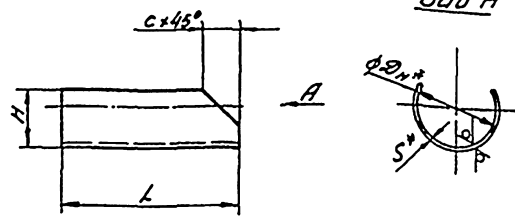
Патрубок конический

Лист	Масса	Мас-б
4	см. табл.	—

Листов: 3
 ГИПРОДРЕВПРОМ г. Москва
 Формат А3

К 03.00.03

Rz20 (N)
 Вид А



Обозначение	Размеры, мм					Масса
	D _н	S ^г	L	H	C	
К.03.00.03	127	6	255	85	55	2,66
-01	203		415	135	87	7
-02	245	7	504	163	105	12
-03	273		563	182	117	15
-04	325	8	673	217	140	24,44
-05	426	9	885	284	183	47,42
-06	530		1105	353	228	73,95

1 $\pm \frac{t_2}{2}$
 2.* Размеры для справок

К.03.00.03			
Лист	№ докум	Изд.	Лист
Разраб.	Касеева	С.С.	С.С.
Проб.	Шумякова	В.И.	С.С.
Т.контр.	Шумякова	В.И.	С.С.
Исполн.	Шумякова	В.И.	С.С.
Утв.	Шумякова	В.И.	С.С.

Лист 7-ПН-5 ГОСТ 18903-74
 8 Ст.Эмн ГОСТ 14637-79

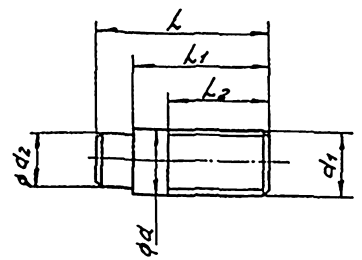
Патрубок направляющий

Лист	Масса	Мас-б
4	см. табл.	—

Листов: 3
 ГИПРОДРЕВПРОМ г. Москва
 Формат А4

К 03.00.04

Rz40



Обозначение	Размеры, мм						Масса
	d	d ₁	d ₂	L	L ₁	L ₂	
К.03.00.04	10	110 ^{8g}	8	30	25	20	0,02
-01				40	35	30	
-02	12	112 ^{8g}	10	35	30	25	0,03
-03				40	35	30	

$+t_2; \pm \frac{t_2}{2}$

Лист 8-ПН-5 ГОСТ 18903-74 8 Ст.Эмн ГОСТ 14637-79

К.03.00.04			
Лист	№ докум	Изд.	Лист
Разраб.	Касеева	С.С.	С.С.
Проб.	Шумякова	В.И.	С.С.
Т.контр.	Шумякова	В.И.	С.С.
Исполн.	Шумякова	В.И.	С.С.
Утв.	Шумякова	В.И.	С.С.

Лист 8-ПН-5 ГОСТ 18903-74
 8 Ст.Эмн ГОСТ 14637-79

Шпилька

Лист	Масса	Мас-б
4	см. табл.	—

Листов: 1
 ГИПРОДРЕВПРОМ г. Москва
 Формат А4

92 00 00 40 М

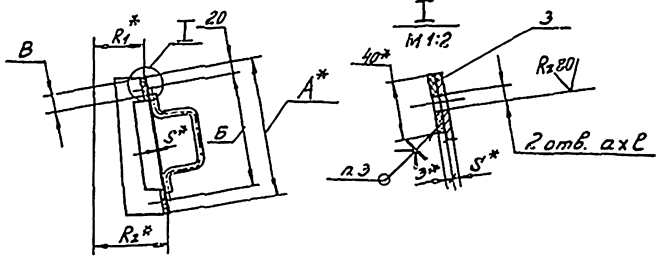
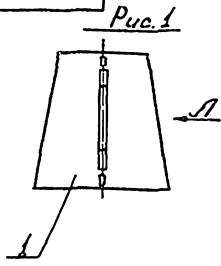
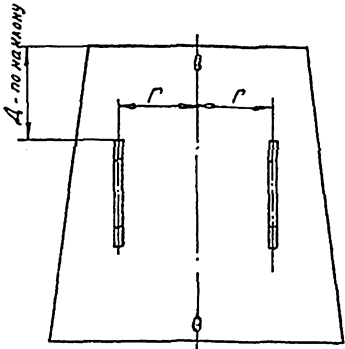


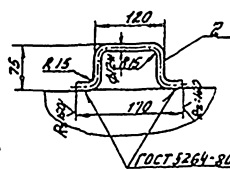
Рис. 2
Остальное - см. рис. 1

Обозначение	Рис.	Размеры, мм									Масса, кг	
		А	Б	В	Г	Д	R ₁	R ₂	S*	d		Е
К. 04. 00. 00	1	232	192	31			86	128				2,3
-01		328	288	79			145	199	4	12	16	4,1
-02		379	339	105			176	238				5,3
-03		414	374	122			197	264				6,2
-04	2	475	435		125	153	236	313				10,2
-05		597	557		175	214	312	408	5	14	20	15,5
-06		723	683		225	277	389	505				22,2



3.* Размеры для справок

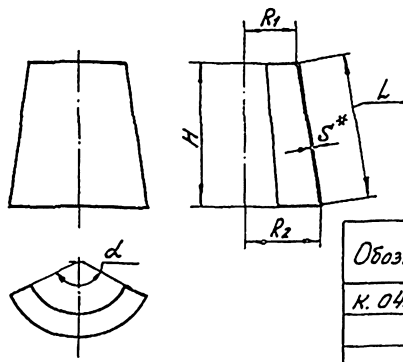
Вид А повернуто



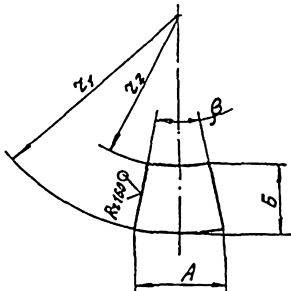
1 ± $\frac{t_3}{2}$
2. Клей 88 НН ТУ 38-105540-85

К. 04. 00. 00. СБ				Крышка		Лист	Масса	Мас. д
				Сборочный чертеж		И	Ст	Мас. д
Исполн.	И. В. Д. К.	Проф.	А. С. С.			Лист	Листов: 1	
Разработ.	В. С. С.	Проф.	В. С. С.			ГИПРОДРЕВПРОМ		
Проект.	Ш. М. К.	Инж.	В. С. С.			г. Москва		
Т. К. И. П. Р.						Формат А3		

10 00 40 М



Развертка



Обозначение	Размеры, мм						Угол. °		Масса, кг			
	H	L	R ₁	R ₂	S*	А	Б	z ₁		z ₂	α	β
К. 04. 00. 01	229	232	86	128		293	243	720	488	130	232 ⁶	1,8
-01	324	328	145	199	4	398	341	1222	894	114	15°44'	3,56
-02	374	379	176	238		455	332	1467	1088	109	17°49'	4,73
-03	409	414	197	264		490	428	1645	1231	106	17°8'	5,59
-04	469	475	236	313		565	491	1947	1472	103	16°41'	9,28
-05	589	597	312	408	5	700	615	2552	1955	98	15°46'	14,53
-06	714	723	389	505		839	745	3164	2441	95	15°14'	21,14

1 ± $\frac{t_2}{2}$
2.* Размер для справок.

К. 04. 00. 01				Стенка		Лист	Масса	Мас. д
				Стенка		И	Ст	Мас. д
Исполн.	И. В. Д. К.	Проф.	А. С. С.			Лист	Листов: 1	
Разработ.	В. С. С.	Проф.	В. С. С.			ГИПРОДРЕВПРОМ		
Проект.	Ш. М. К.	Инж.	В. С. С.			г. Москва		
Т. К. И. П. Р.						Формат А3		

Формат Знач №23	№23	Обозначение	Наименование	Кол. на исполн. №1.00.00.00-						Примечан.
				01	02	03	04	05	06	
	5	К.1.01.00.00	Цзгуб	1						
		-01	Цзгуб	1						
		-02	Цзгуб		1					
		-03	Цзгуб			1				
		-04	Цзгуб				1			
		-05	Цзгуб					1		
		-06	Цзгуб						1	
			<u>Детали</u>							
	6	К.02.00.01	Прокладка	2						
		-01	Прокладка	2						
		-02	Прокладка		2					
		-03	Прокладка			2				
		-04	Прокладка				2			
		-05	Прокладка					2		
		-06	Прокладка						2	
	7	К.00.00.02	Прокладка	1						
		-01	Прокладка	1						

Ил. Лист № докум. Подп. Дата
 К.1.00.00.00
 Лист 3
 Формат А4

Серия 244-2 Выпуск 3-1

Формат Знач №23	№23	Обозначение	Наименование	Кол. на исполн. №1.00.00.00-						Примечан.
				01	02	03	04	05	06	
			Документация							
	12	К.1.00.00.00.СБ	Сборочный чертеж	×	×	×	×	×	×	×
			<u>Сборочные единицы</u>							
	14	К.01.00.00	Цзгуб	1						
		-01	Цзгуб	1						
		-02	Цзгуб		1					
		-03	Цзгуб			1				
		-04	Цзгуб				1			
		-05	Цзгуб					1		
		-06	Цзгуб						1	
	14	2 К.02.00.00	-01 Патрубок	1						
		-04 Патрубок	1							
		-07 Патрубок	1							

Ил. Лист № докум. Подп. Дата
 Разраб. Касеева С.А. 8.82
 Проек. Шумкина А.А. 9.81
 Н.М.Р. Баскин 04.83
 Ч.П. Вильямс 01.81

К.1.00.00.00
 Кольца $\alpha = 30^\circ$
 Лист 1
 Лист 2
 Лист 3
 ГИПРОАРЕВПРОМ
 Москва
 Формат А4

Формат Знач №23	№23	Обозначение	Наименование	Кол. на исполн. №1.00.00.00-						Примечан.
				01	02	03	04	05	06	
		-02	Прокладка		1					
		-03	Прокладка			1				
		-04	Прокладка				1			
		-05	Прокладка					1		
		-06	Прокладка						1	
	8	К.00.00.03	Скоба	2	2	2	2			
		-01	Скоба				4	4	4	
			<u>Стандартные изделия</u>							
			Болты ГОСТ 7798-70							
	9		M16 x 55. 56. 019	16						
			M16 x 65. 56. 019		16					
			M16 x 70. 56. 019			16	16			
			M20 x 80. 56. 019					24	32	40
			Гайки ГОСТ 5915-70							
	10		M10. 6. 019	4	4	4	4			

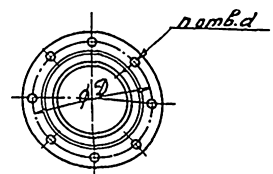
Ил. Лист № докум. Подп. Дата
 К.1.00.00.00
 Лист 4
 Формат А4

Формат Знач №23	№23	Обозначение	Наименование	Кол. на исполн. №1.00.00.00-						Примечан.
				01	02	03	04	05	06	
		-10	Патрубок					1		
		-12	Патрубок						1	
		-14	Патрубок							1
		-16	Патрубок							1
	14	3 К.03.00.00	Конус в сборе	1						
		-01	Конус в сборе	1						
		-02	Конус в сборе		1					
		-03	Конус в сборе			1				
		-04	Конус в сборе				1			
		-05	Конус в сборе					1		
		-06	Конус в сборе						1	
	14	4 К.04.00.00	Крышка	1						
		-01	Крышка	1						
		-02	Крышка		1					
		-03	Крышка			1				
		-04	Крышка				1			
		-05	Крышка					1		
		-06	Крышка						1	

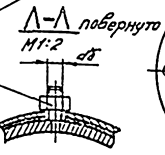
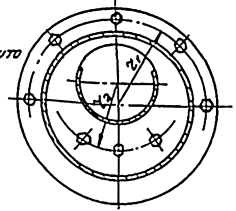
Ил. Лист № докум. Подп. Дата
 К.1.00.00.00
 Лист 2
 Формат А4

23392-06

Вид Б

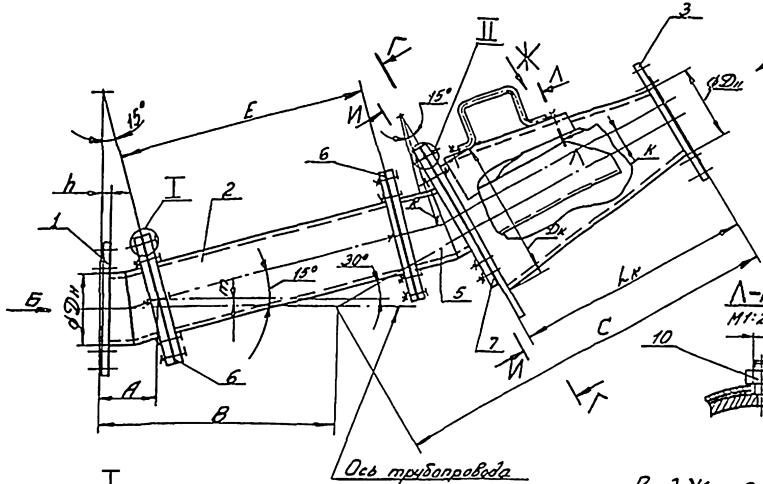


Г-Г повернуто



Δ-Δ повернуто
М1:2

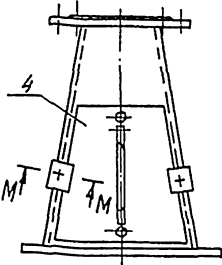
М-М повернуто
М1:2



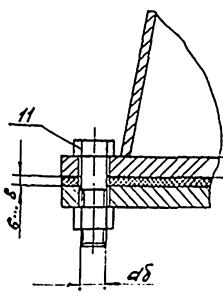
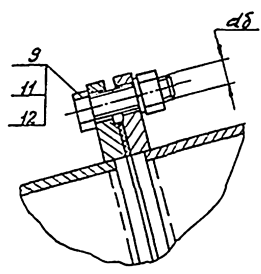
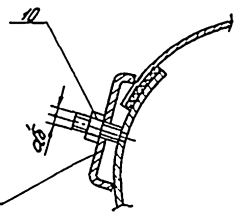
I
М1:2

II повернуто
М1:2

Вид Ж повернуто

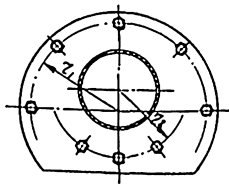


М-М повернуто
М1:2



Обозначение	Размеры, мм														Кл.в.	Масштаб						
	D _н	D _к	A	B	E	R	L _к	C	D	K	a	x	m	z ₁			z ₂	h	d/a	d/b	d	шт.
К1.00.00.00	127	254	99	401	424	198	401	655	200	33	259	66	13	147	114	14					63	
-01	203	406	158	641	591	377	641	1047	280	53	413	106	21	223	170	18	16	10	18	8	199	
-02	245	490	191	774	724	382	774	1263	305	64	499	127	25	265	201	20					234	
-03	273	546	213	862	1019	426	863	1407	335	71	556	142	28	293	222						267	
-04	325	650	254	1027	1213	507	1027	1676	395	85	662	169	33	345	260						418	
-05	426	852	332	1346	1530	665	1346	2106	495	111	863	222	44	446	335	22	20	12	22	16	718	
-06	530	1060	413	1674	1978	827	1675	2732	600	138	1020	276	54	550	412					20	1111	

И-И повернуто



1. ± 1/2.

2. Покрытие: грунтовка ГФ-019
красно-коричневая. У. У1

23.92.06

К1.00.00.00.СБ

Лист № докум. Подп. Дата		Колена α=30° Сборочный чертёж	Лит. Масса/Кл.в.	
Измен.	Корректировка		шт.	—
И.Копт. 5.05.00.00.00.00		Лист Листов: 7	ГНПРОДРЕВПРОМ	
Ч.К. 5.05.00.00.00.00			г. Москва	
		Серия 7.411-2		

Форм. Эпос.	№	Обозначение	Наименование	Кол. на испол. № 02.00.00-						Примечан.
				01	02	03	04	05	06	
	43	К. 01. 00. 00. СБ	Документация							
			Сборочный чертеж							
			Ассамб.							
	1	К. 01. 00. 01	Фланец							
			Фланец							
			Фланец							
			Фланец							
			Фланец							
			Фланец							
			Фланец							
	2	К. 02. 00. 02	Фланец							
			Фланец							
			Фланец							

Лист		Лист	
№		№	
Итого		Итого	
2		2	
Лист		Лист	
№		№	
Итого		Итого	
2		2	

К. 1. 01. 00. 00

ЦЗГИД

ГИПРОДРЕВПРОМ

г. Москва

Формат А4

Форм. Эпос.	№	Обозначение	Наименование	Кол. на испол. № 02.00.00-						Примечан.
				01	02	03	04	05	06	
			Фланец							
			Фланец							
			Фланец							
			Фланец							
	3	К. 01. 00. 02 - 01	Сегмент							
			Сегмент							
			Сегмент							
			Сегмент							
			Сегмент							
			Сегмент							
			Сегмент							
			Сегмент							
			Сегмент							
			Сегмент							
			Сегмент							

Лист		Лист	
№		№	
Итого		Итого	
2		2	
Лист		Лист	
№		№	
Итого		Итого	
2		2	

К. 1. 01. 00. 00

ЦЗГИД

ГИПРОДРЕВПРОМ

г. Москва

Формат А4

К. 1. 01. 00. 00. СБ

Рис. 1

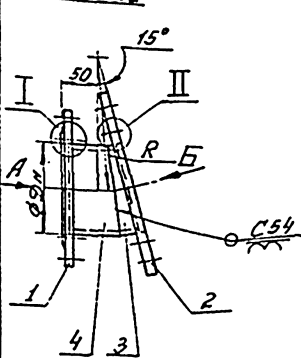
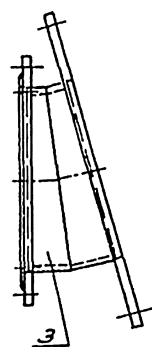
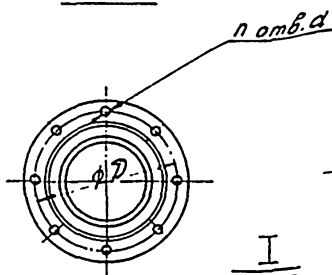


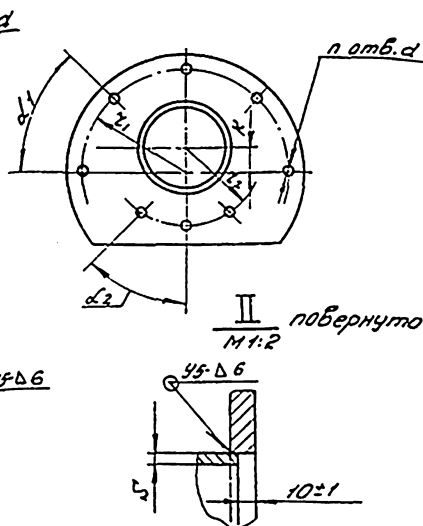
Рис. 2



Вид А



Вид Б



Обозначение	Рис.	Размеры, мм							Угол, °			Материал		
		DN	R	D	z ₁	z ₂	K	S	d	d ₁	d ₂		α	β
К. 1. 01. 00. 00		127	198	200	147	114	33	6						16
-01	1	203	317	280	223	170	53		18	45	30	8		415
-02		245	382	305	265	201	64	7						632
-03		273	426	335	293	222	71							733
-04	2	325	507	395	345	260	85	8		30	225	12		1081
-05		426	665	495	446	335	111		22	225	18	16		1765
-06		530	827	600	550	412	133	9		18	15	20		2845

- Сварные швы по ГОСТ 16037-80
- Размеры для справок

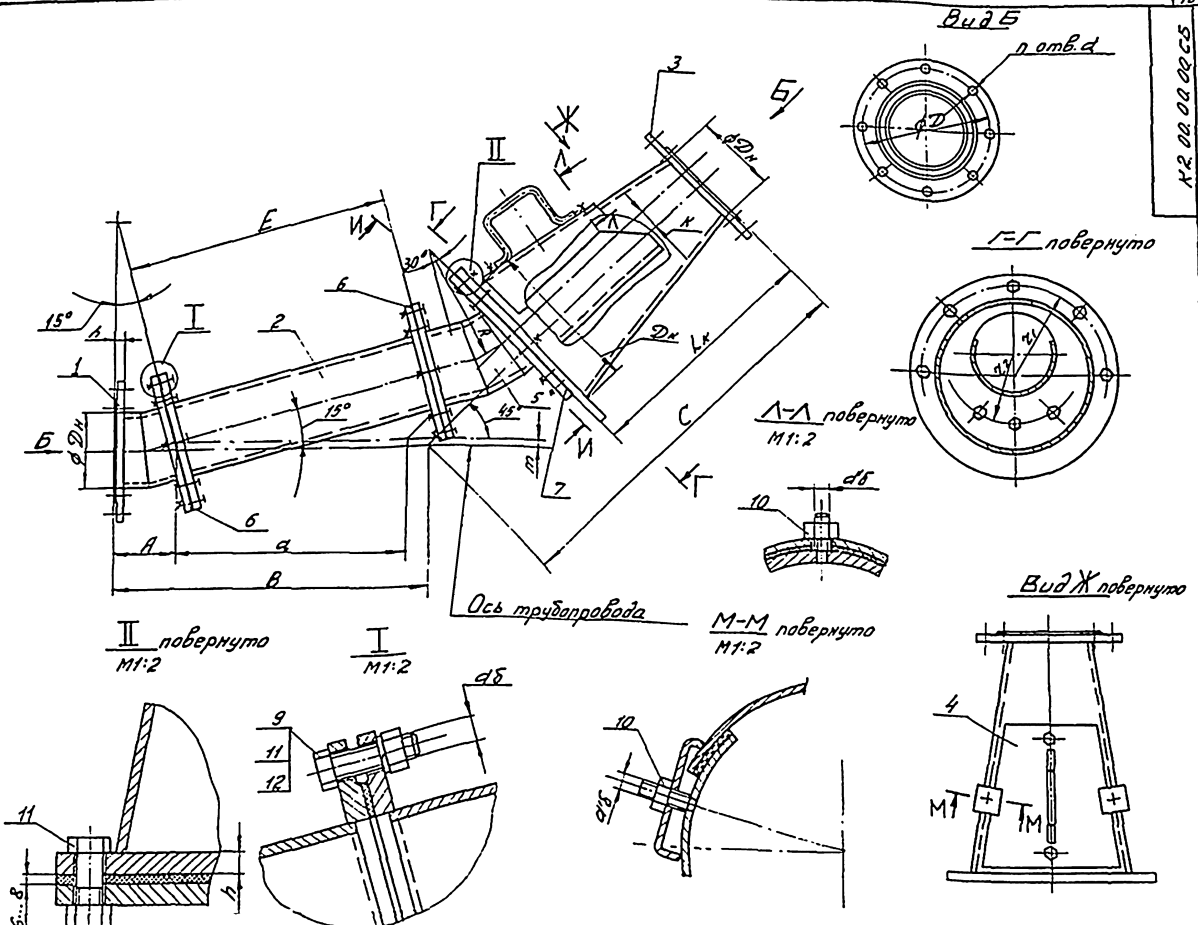
К. 1. 01. 00. 00 СБ			
ЦЗГИД			
Сборочный чертеж			
Лист	Магса	№	СБ
И	С.И.	725П	-
Лист		Листов: 1	
ГИПРОДРЕВПРОМ			
г. Москва			
Формат А3			

Форм. Зона	Поз.	Обозначение	Наименование	Кол. на исполн. К2.00.00.00-						Примечан.
				01	02	03	04	05	06	
		-10	Патрубок			1				
		-12	Патрубок				1			
		-14	Патрубок					1		
		-16	Патрубок						1	
А1	3	К. 03. 00. 00	Конус в сборе	1						
		-01	Конус в сборе	1						
		-02	Конус в сборе		1					
		-03	Конус в сборе			1				
		-04	Конус в сборе				1			
		-05	Конус в сборе					1		
		-06	Конус в сборе						1	
А1	4	К. 04. 00. 00	Крышка	1						
		-01	Крышка	1						
		-02	Крышка		1					
		-03	Крышка			1				
		-04	Крышка				1			
		-05	Крышка					1		
		-06	Крышка						1	
				К2.00.00.00						Лист
										2

												Серия 7.411-2		Выпуск 3-1	
Форм. Зона	Поз.	Обозначение	Наименование	Кол. на исполн. К1.00.00.00-						Примечан.					
				01	02	03	04	05	06						
			М12. 6. 019						6	6	6				
	11		М16. 6. 019	24	24	24	24								
			М20. 6. 019						36	48	60				
			Шайбы ГОСТ 6402-70												
	12		16. 65Г. 019	16	16	16	16								
			20. 65Г. 019						24	32	40				
				К1.00.00.00						Лист					
										5					

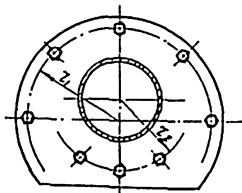
Форм. Зона	Поз.	Обозначение	Наименование	Кол. на исполн. К2.00.00.00-						Примечан.
				01	02	03	04	05	06	
А1	5	К2.01.00.00	Цзгид	1						
		-01	Цзгид	1						
		-02	Цзгид		1					
		-03	Цзгид			1				
		-04	Цзгид				1			
		-05	Цзгид					1		
		-06	Цзгид						1	
А1	6	К.00.00.01	Детали							
		-01	Прокладка	2						
		-02	Прокладка	2						
		-03	Прокладка		2					
		-04	Прокладка			2				
		-05	Прокладка				2			
		-06	Прокладка					2		
А1	7	К.00.00.02	Прокладка	1						
		-01	Прокладка	1						
				К2.00.00.00						Лист
										3

Форм. Зона	Поз.	Обозначение	Наименование	Кол. на исполн. К2.00.00.00-						Примечан.
				01	02	03	04	05	06	
			Документация							
А2		К2.00.00.00.СБ	Сборочный чертеж	X	X	X	X	X	X	X
			Сборочные единицы							
А1	1	К.01.00.00	Цзгид	1						
		-01	Цзгид		1					
		-02	Цзгид			1				
		-03	Цзгид				1			
		-04	Цзгид					1		
		-05	Цзгид						1	
		-06	Цзгид							1
А1	2	К.02.00.00.-	01 Патрубок	1						
		-04	Патрубок		1					
		-08	Патрубок						1	
				К2.00.00.00						Лист
				23392.05						
				Колено α=45°						Лист
										7
				ГИПРОДРЕСПРОМ						
				г. Москва						
				Формат А4						



Обозначение	Размеры, мм																Нити шт.	Масса кг			
	DN	DNk	A	B	a	x	E	R	Lk	C	D	t	K	Z1	Z2	h			d'б	d'в	d
K2.00.00.00	127	254	99	505	373	47	424	198	401	633	200	13	33	147	114	14				8	64
-01	203	406	158	808	596	75	708	317	641	1011	280	21	53	223	170	18	16	10	18	8	151
-02	245	490	191	975	719	90	914	382	774	1221	305	25	64	265	201	20					238
-03	273	546	213	1086	801	100	1019	426	863	1360	335	28	71	293	222	20					272
-04	325	650	254	1293	954	120	1213	507	1027	1619	395	33	85	315	260					12	426
-05	426	852	332	1695	1250	157	1590	665	1316	2122	495	44	111	416	335	22	20	12	22	16	730
-06	530	1060	413	2109	1553	195	1978	827	1675	2640	600	54	138	550	412					22	1136

K-K повернуто



1. ± 1/2

2. Покрытие: грунтовка ГФ-0119
красно-коричневая. У.Ч1

				2339206				
				К2.00.00.00.СБ				
Лист	№	Измен.	Дата	Колено $\alpha = 45^\circ$ Сборочный чертеж		Лист	Масса	Мас-в
Разраб.	Косовых	Сини	0.15			У	Ст.	таба
Проект.	Ильин	Вильям	3.99			Лист	Листов	1
Исполн.	Борисин	Иван	21.01			ГНПРДАРЕВРОДИ г. Москва Формат А2		
Контр.	Суслов	Владимир	23.99					

Условные обозначения и дата вкл. в проект. Подл. и дата

Серия 7.411-2 Выпуск 3-1

Вариант	Знач.	Лист	Обозначение	Наименование	Кол. на исполн. К2.00.00.00-						Примечан.
					01	02	03	04	05	06	
44	8	К.00.00.03	-02	Прокладка	1						
			-03	Прокладка	1						
			-04	Прокладка		1					
			-05	Прокладка			1				
			-06	Прокладка				1			
			-01	Скоба	2	2	2	2			
			-01	Скоба					4	4	4
				Стандартные изделия							
				Болты ГОСТ 7198-70							
	9			M16 x 55.56.019					16		
				M16 x 65.56.019					16		
				M16 x 70.56.019					16	16	
				M20 x 80.56.019						24	32
				Гайки ГОСТ 5915-70							
	10			M10.6.019					4	4	4

К2.00.00.00

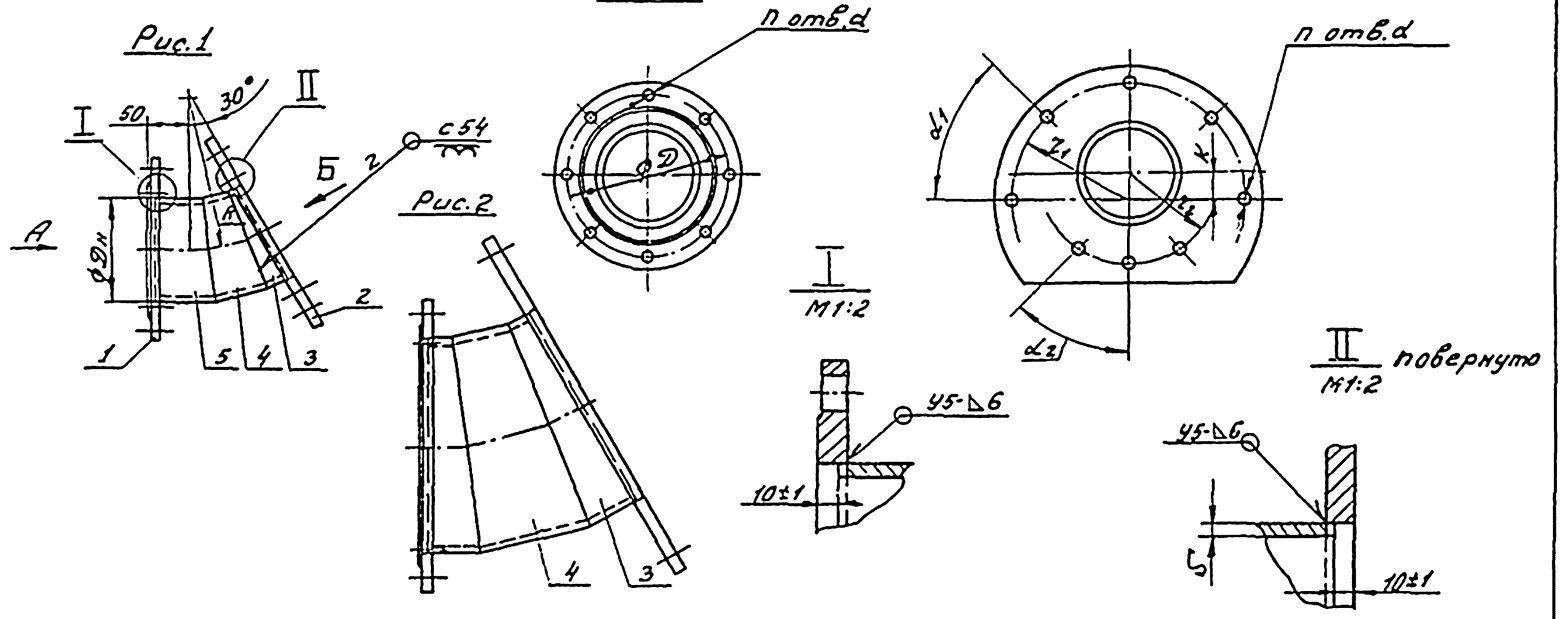
Лист 4

Вариант	Знач.	Лист	Обозначение	Наименование	Кол. на исполн. К2.00.00.00-						Примечан.
					01	02	03	04	05	06	
	11			M12.6.019					6	6	
				M16.6.019					24	24	24
				M20.6.019						36	48
				Шайбы ГОСТ 6402-70							
				16.65Г.019					16	16	16
				20.65Г.019						24	32

К2.00.00.00

Лист 5

К2.01.00.00.СБ



Обозначение	Рис.	Размеры, мм										Угол. °	Масса кг		
		DN	R	D	Z ₁	Z ₂	K	5	d	Δ ₁	Δ ₂				
К2.01.00.00	1	127	198	200	147	114	33								16,9
-01		203	377	280	223	170	53		18	45	30	8			44,0
-02		245	382	305	265	201	64		7						65,1
-03		273	426	335	293	222	71								78,5
-04	2	325	507	395	345	260	85		8				30	225	116,5
-05		426	665	495	446	335	111		9	22	225	18	16	188,0	
06		530	827	600	550	412	138				18	15	20	308,7	

- Сварные швы по ГОСТ 16037-80
- Размеры для справок

25392-06

К2.01.00.00.СБ

Цззуб

Сборочный чертеж

Лист	Масштаб	Мас-б
4	см.	—
Листов: 1		
ГНПРДРЕВПРОМ		
г.Москва		
Формат А3		

Условные обозначения и дата вкл. в проект. Подл. и дата

Формат	Этаж	Пол.	Обозначение	Наименование	Кол. на исполн. К2 01.00.00-						Примечан.
					01	02	03	04	05	06	
	5		-02	Сегмент	1						
			-06	Сегмент	1						

К2 01.00.00
Лист 3
Формат А4

Серия 7.411-2 Выпуск 3-1

Формат	Этаж	Пол.	Обозначение	Наименование	Кол. на исполн. К2 01.00.00-						Примечан.
					01	02	03	04	05	06	
				Документация							
			К2 01.00.00.СБ	Сборочный чертеж	X	X	X	X	X	X	
				Детали							
	1		К. 01.00.01	Фланец	1						
			-01	Фланец	1						
			-02	Фланец		1					
			-03	Фланец			1				
			-04	Фланец				1			
			-05	Фланец					1		
			-06	Фланец						1	
	2		К. 02.00.02	Фланец	1						
			-01	Фланец	1						
			-02	Фланец		1					

К2 01.00.00
Лист 3
Формат А4
ГИПРОДРЕВПРОМ г. Москва

Формат	Этаж	Пол.	Обозначение	Наименование	Кол. на исполн. К3 02.00.00-						Примечан.
					01	02	03	04	05	06	
				Документация							
			К3 02.00.00.СБ	Сборочный чертеж	X	X	X	X	X	X	
				Сборочные единицы							
	1		К. 01.00.00	Цзгид	1						
			-01	Цзгид	1						
			-02	Цзгид		1					
			-03	Цзгид			1				
			-04	Цзгид				1			
			-05	Цзгид					1		
			-06	Цзгид						1	
	2		К. 02.00.00	Патрубок	1						
			-05	Патрубок	1						
			-08	Патрубок			1				

К3 02.00.00
Лист 3
Формат А4
Колено $\alpha = 60^\circ$
ГИПРОДРЕВПРОМ г. Москва

Формат	Этаж	Пол.	Обозначение	Наименование	Кол. на исполн. К2 01.00.00-						Примечан.
					01	02	03	04	05	06	
				-03	Фланец		1				
				-04	Фланец			1			
				-05	Фланец				1		
				-06	Фланец					1	
	3		К. 01.00.02	-01	Сегмент	1					
				-05	Сегмент		1				
				-09	Сегмент			2			
				-13	Сегмент				2		
				-16	Сегмент					2	
				-19	Сегмент						2
				-22	Сегмент						2
	4			-03	Сегмент	1					
				-07	Сегмент		1				
				-11	Сегмент			1			
				-14	Сегмент				1		
				-17	Сегмент					1	
				-20	Сегмент						1
				-23	Сегмент						1

К2 01.00.00
Лист 2
Формат А4

Име-инст. Подп и дата ВЗ. инв. № Инв. № д/с Подп и дата

Форм. Знач. №3	Обозначение	Наименование	Кол. на исполн. КЗ. 00. 00. 00 -						Примечан.
			01	02	03	04	05	06	
	-02	Прокладка		1					
	-03	Прокладка			1				
	-04	Прокладка				1			
	-05	Прокладка					1		
	-06	Прокладка						1	
8	К. 00. 00. 03	Скоба	2	2	2	2			
	-01	Скоба				4	4	4	
<u>Стандартные изделия</u>									
Балты ГОСТ 7788-70									
		M16x55. 56. 019		16					
9		M16 x 65. 56. 019			16				
		M16 x 70. 56. 019			16	16			
		M20 x 80. 56. 019					24	32	40
<u>Гайки ГОСТ 5915-70</u>									
10		M10. 6. 019	4	4	4	4			
									Лист 4
ИВ. Инст. № док. Подп. Дата									КЗ. 00. 00. 00

Формат А4

Серия 7.411-2 Выпуск 3-1

Име-инст. Подп и дата ВЗ. инв. № Инв. № д/с Подп и дата

Форм. Знач. №3	Обозначение	Наименование	Кол. на исполн. КЗ. 00. 00. 00 -						Примечан.
			01	02	03	04	05	06	
	-10	Патрубок			1				
	-12	Патрубок				1			
	-14	Патрубок					1		
	-16	Патрубок						1	
3	К. 03. 00. 00	Конус в сборе	1						
	-01	Конус в сборе	1						
	-02	Конус в сборе		1					
	-03	Конус в сборе			1				
	-04	Конус в сборе				1			
	-05	Конус в сборе					1		
	-06	Конус в сборе						1	
4	К. 04. 00. 00	Крышка	1						
	-01	Крышка	1						
	-02	Крышка		1					
	-03	Крышка			1				
	-04	Крышка				1			
	-05	Крышка					1		
	-06	Крышка						1	
									Лист 2
ИВ. Инст. № док. Подп. Дата									КЗ. 00. 00. 00

Формат А4

Име-инст. Подп и дата ВЗ. инв. № Инв. № д/с Подп и дата

Форм. Знач. №3	Обозначение	Наименование	Кол. на исполн. КЗ. 00. 00. 00 -						Примечан.
			01	02	03	04	05	06	
		M12. 6. 019				6	6	6	
11		M16. 6. 019	24	24	24	24			
		M20. 6. 019				36	48	60	
<u>Шайбы ГОСТ 6402-70</u>									
		16. 65Г. 019	16	16	16	16			
12		20. 65Г. 019				24	32	40	
									Лист 5
ИВ. Инст. № док. Подп. Дата									КЗ. 00. 00. 00

Формат А4

Име-инст. Подп и дата ВЗ. инв. № Инв. № д/с Подп и дата

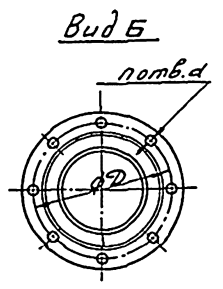
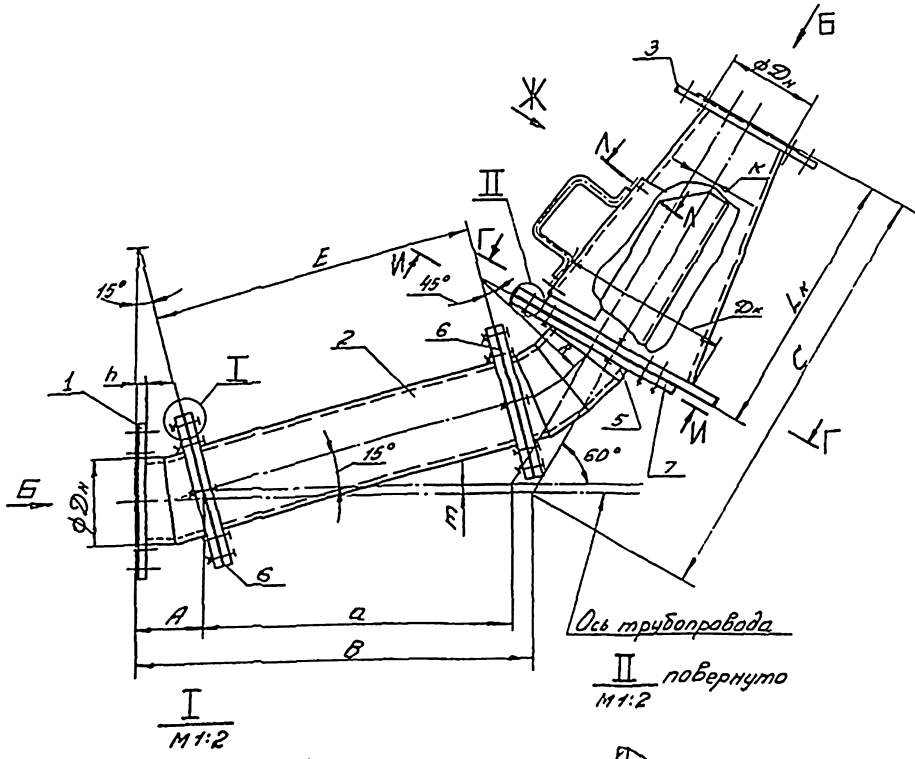
Форм. Знач. №3	Обозначение	Наименование	Кол. на исполн. КЗ. 00. 00. 00 -						Примечан.
			01	02	03	04	05	06	
5	КЗ. 01. 00. 00	Цзгуб	1						
	-01	Цзгуб	1						
	-02	Цзгуб		1					
	-03	Цзгуб			1				
	-04	Цзгуб				1			
	-05	Цзгуб					1		
	-06	Цзгуб						1	
6	К. 00. 00. 01	Детали							
		Прокладка	2						
	-01	Прокладка	2						
	-02	Прокладка		2					
	-03	Прокладка			2				
	-04	Прокладка				2			
	-05	Прокладка					2		
	-06	Прокладка						2	
7	К. 00. 00. 02	Прокладка	1						
	-01	Прокладка	1						
									Лист 3
ИВ. Инст. № док. Подп. Дата									КЗ. 00. 00. 00

Формат А4

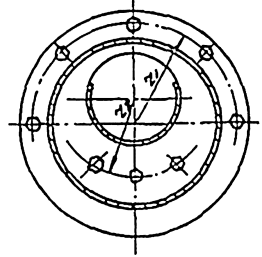
23392-06

Чертеж 1.111-2 Выпуск 3-1

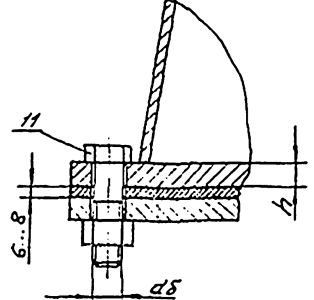
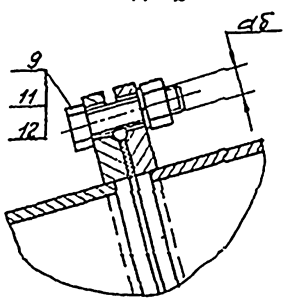
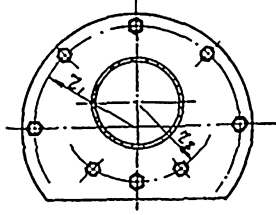
КЗ.00.00.00.СБ



Г-Г повернуто



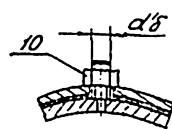
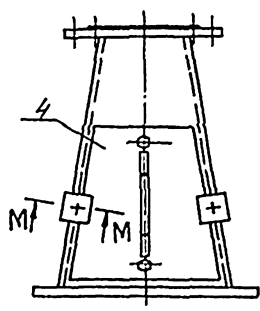
И-И повернуто



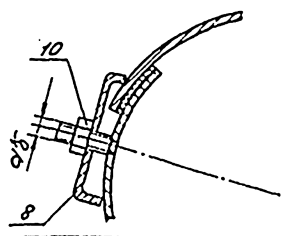
Обозначение	Размеры, мм																Класс/класс					
	DN	DN	A	B	α	ε	E	R	Lx	S	D	m	k	z ₁	z ₂	h	d ₅	d ₆	d	шт	K2	
КЗ.00.00.00	127	254	99	583	454	38	474	198	401	646	200	13	33	147	114	14						65
-01	203	406	158	933	726	61	758	377	641	1032	220	21	53	223	170	18	16	10	18	8	154	
-02	245	490	191	1126	876	74	914	382	774	1245	305	25	64	265	201	20					242	
-03	273	546	213	1234	976	82	1019	426	863	1385	335	28	71	293	222						277	
-04	325	650	251	1453	1162	98	1213	507	1021	1652	395	33	85	345	260						12	435
-05	426	852	332	1958	1523	128	1530	665	1316	2163	495	44	111	446	335	22	20	12	22	16	741	
-06	530	1060	413	2435	1831	159	1978	827	1675	2694	600	54	138	550	412						18	1162

А-А повернуто
M1:2

Вид Ж повернуто



М-М повернуто
M1:2



$1. \pm \frac{t_3}{2}$

2. Покрытие: грунтовка ГФ-0419
красно-коричневая. У. 41

23392-06

КЗ.00.00.00.СБ

Лист				Лист				Лист				Лист			
№	Дат.	Исполн.	Провер.	№	Дат.	Исполн.	Провер.	№	Дат.	Исполн.	Провер.	№	Дат.	Исполн.	Провер.
Сварочный чертеж												Лист 1 из 1			
ГНПРОДРЕВПРОИЗ												г. Москва			
Формат А3															

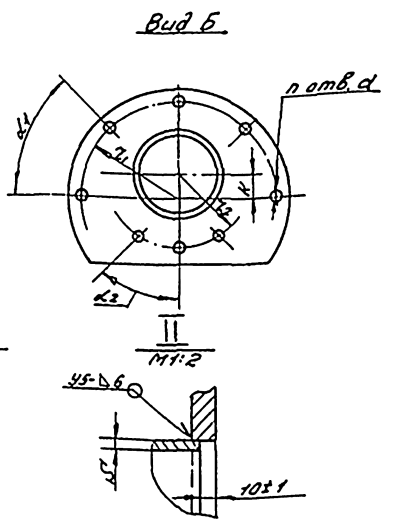
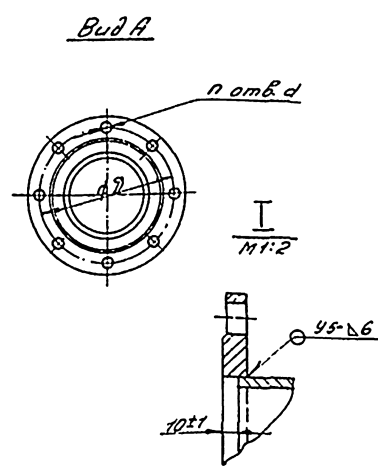
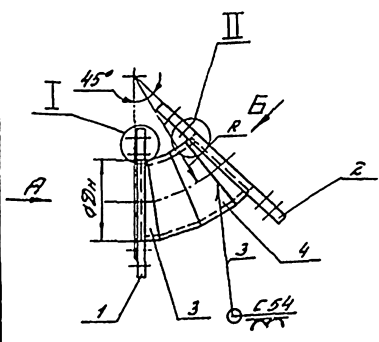
Форм. знак	Лист	Обозначение	Наименование	Кол. на исполн. КЗ. 01. 00. 00-		Примеч.
				01	02	
А3		КЗ. 01. 00. 00. 05	Документация	X	X	X
			Сборочный чертеж	X	X	X
А4	1	К. 01. 00. 01	Детали			
		-01	Фланец	1		
		-02	Фланец	1		
		-03	Фланец	1		
		-04	Фланец	1		
		-05	Фланец	1		
		-06	Фланец	1		
А5	2	К. 02. 00. 02	Фланец	1		
		-01	Фланец	1		
		-02	Фланец	1		

Исполн.	Лист	Листов	Детей	Детей
Проф.	Состав	Состав	Состав	Состав
Утверд.	Утверд.	Утверд.	Утверд.	Утверд.
Дата	Дата	Дата	Дата	Дата

КЗ. 01. 00. 00
Цзгуб

Форм. знак	Лист	Обозначение	Наименование	Кол. на исполн. КЗ. 01. 00. 00-		Примеч.
				01	02	
А3	3	К. 01. 00. 02	Фланец	1		
		-03	Фланец	1		
		-04	Фланец	1		
		-05	Фланец	1		
		-06	Фланец	1		
		-01	Сегмент	2		
		-05	Сегмент	2		
		-09	Сегмент	2		
		-13	Сегмент	2		
		-16	Сегмент	2		
		-19	Сегмент	2		
		-22	Сегмент	2		
		-03	Сегмент	2		
		-07	Сегмент	2		
		-11	Сегмент	2		
		-14	Сегмент	2		
		-17	Сегмент	2		
		-20	Сегмент	2		
		-23	Сегмент	2		

КЗ. 01. 00. 00. 05



Обозначение	Размеры, мм										Угол, °	Материал	
	Дн	Р	Д	z1	z2	К	Б	д	д1	д2			
КЗ. 01. 00. 00	127	198	200	147	114	33	6					17	17
-01	203	317	280	223	170	53	7	18	45	30	8	44,9	69,3
-02	245	382	305	265	201	64	7					83,6	83,6
-03	273	426	335	293	222	71	8					124,8	124,8
-04	325	507	395	345	260	85	8	30	22,5	12		199,6	199,6
-05	426	665	495	446	335	111	9	22	22,5	18	16	334,8	334,8
-06	530	827	600	550	412	138							

- Сварные швы по ГОСТ 16037-79
- Размеры для справок

23392-06			
КЗ. 01. 00. 00. 05			
Цзгуб			
Сборочный чертеж			
Исполн.	Лист	Листов	Детей
Проф.	Состав	Состав	Состав
Утверд.	Утверд.	Утверд.	Утверд.
Дата	Дата	Дата	Дата

Формат	Экз.	Лист	Обозначение	Наименование	Кол. на исполн. К4. 00. 00. 00-						Примечан.	
					01	02	03	04	05	06		
	5		К4. 01. 00. 00	Цзгуб	1							
			-01	Цзгуб	1							
			-02	Цзгуб		1						
			-03	Цзгуб			1					
			-04	Цзгуб				1				
			-05	Цзгуб					1			
			-06	Цзгуб						1		
				<u>Детали</u>								
	6		К. 00. 00. 01	Прокладка	2							
			-01	Прокладка	2							
			-02	Прокладка		2						
			-03	Прокладка			2					
			-04	Прокладка				2				
			-05	Прокладка					2			
			-06	Прокладка						2		
	7		К. 00. 00. 02	Прокладка	1							
			-01	Прокладка	1							

Лист 3
К4. 00. 00. 00
Формат А4

Формат	Экз.	Лист	Обозначение	Наименование	Кол. на исполн. К4. 00. 00. 00-						Примечан.	
					01	02	03	04	05	06		
			-02	Прокладка		1						
			-03	Прокладка			1					
			-04	Прокладка				1				
			-05	Прокладка					1			
			-06	Прокладка						1		
	8		К. 00. 00. 03	Скоба	2	2	2	2				
			-01	Скоба					4	4	4	
				<u>Стандартные изделия</u>								
				Болты ГОСТ 7798-70								
	9			M16x55.56.019	16							
				M16x65.56.019	16							
				M16x70.56.019		16	16					
				M20x80.56.019				24	32	40		
				Гайки ГОСТ 5915-70								
	10			M10.6.019	4	4	4	4				

Лист 4
К4. 00. 00. 00
Формат А4

Серия 7411-2 Выпуск 3-1

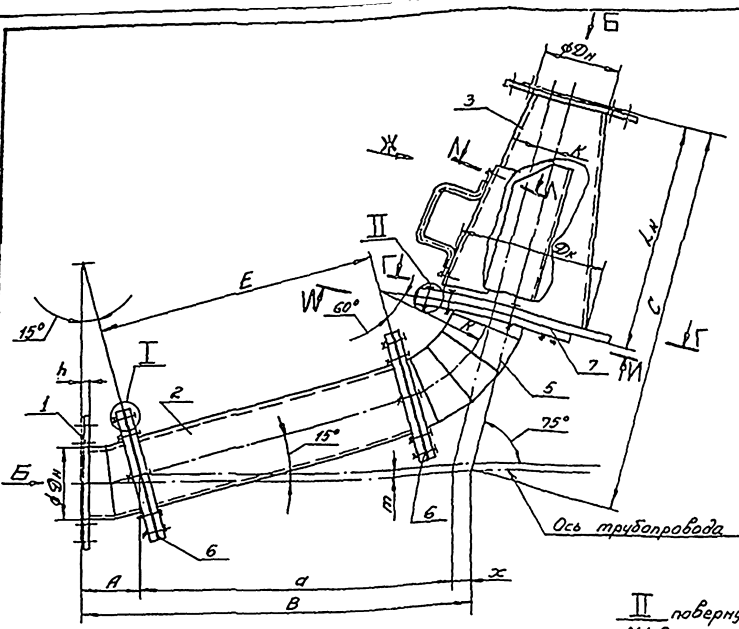
Формат	Экз.	Лист	Обозначение	Наименование	Кол. на исполн. К4. 00. 00. 00-						Примечан.	
					01	02	03	04	05	06		
				Документация								
	42		К4. 00. 00. 00 с6	Сборочный чертеж	1	1	1	1	1	1	1	
				<u>Сборочные единицы</u>								
	44	1	К. 01. 00. 00	Цзгуб	1							
			-01	Цзгуб	1							
			-02	Цзгуб		1						
			-03	Цзгуб			1					
			-04	Цзгуб				1				
			-05	Цзгуб					1			
			-06	Цзгуб						1		
	44	2	К. 02. 00. 00	-02 Патрубок	1							
			-05 Патрубок	1								
			-08 Патрубок	1								

Лист 1
К4. 00. 00. 00
КОЛЕНА d=75°
ГИПРОДРЕВПРОМ
г. Москва
Формат А4

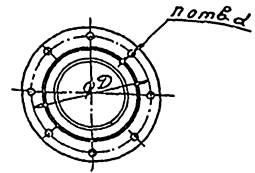
Формат	Экз.	Лист	Обозначение	Наименование	Кол. на исполн. К4. 00. 00. 00-						Примечан.	
					01	02	03	04	05	06		
			-10	Патрубок			1					
			-12	Патрубок				1				
			-14	Патрубок					1			
			-16	Патрубок						1		
	42	3	К. 03. 00. 00	Конус в сборе	1							
			-01	Конус в сборе	1							
			-02	Конус в сборе		1						
			-03	Конус в сборе			1					
			-04	Конус в сборе				1				
			-05	Конус в сборе					1			
			-06	Конус в сборе						1		
	43	4	К. 04. 00. 00	Крышка	1							
			-01	Крышка	1							
			-02	Крышка		1						
			-03	Крышка			1					
			-04	Крышка				1				
			-05	Крышка					1			
			-06	Крышка						1		

Лист 2
23392-06
К4. 00. 00. 00
Формат А4

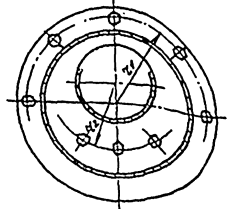
К4.00.00.00.СБ



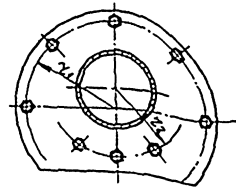
Вид Б



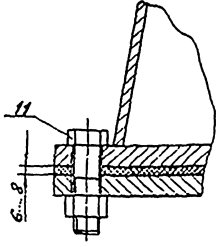
Г-Г повернуто



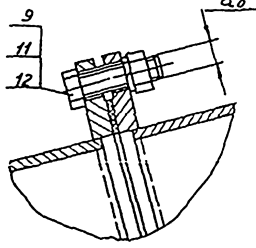
И-И повернуто



II повернуто
М1:2

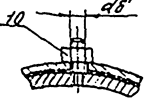


I
М1:2

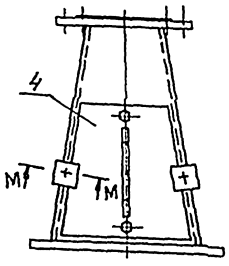


Обозначение	Размеры, мм																Кл. №	Мас-в				
	Dn	Dk	A	B	Q	X	E	R	Lk	C	D	m	κ	Z1	Z2	h			d5	d8'	d1	№ шт
К4.00.00.00	127	254	99	657	527	34	474	198	401	678	200	13	33	147	114	14						66
-01	203	406	158	1050	843	55	753	317	641	1050	280	21	53	223	170	18	16	10	18	8	556	
-02	245	490	191	1258	1018	66	914	382	774	1268	305	25	64	265	201	20					245	
-03	273	546	213	1413	1134	73	1019	426	863	1413	335	28	71	293	222						282	
-04	325	650	254	1682	1350	87	1213	507	1027	1682	395	33	85	345	260						443	
-05	426	852	332	2204	1769	115	1530	665	1346	2204	425	44	111	446	335	22	20	12	22	16	753	
-06	530	1060	413	2742	2201	143	1978	827	1675	2742	600	54	138	550	412						1187	

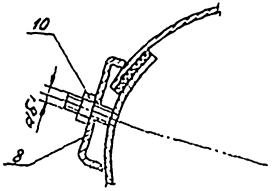
Л-Л повернуто
М1:2



Вид Ж повернуто



М-М повернуто
М1:2



$1 \pm \frac{\pm 3}{2}$

2. Покрытие: грунтовка ГФ-0419
красно-коричневая . У. 41

23392.06

К4.00.00.00.СБ

				Колено 75°		Лист	Мас-в
				Сварочный чертеж		№	см
						ГИПОДРЕВПРОМ	
						г. Москва	

Формат A3	Лист 11	Обозначение	Наименование	Кол. на исполн. кн. 00.00.00 -						Лист 5
				01	02	03	04	05	06	
			M12. 6. 019				6	6		
			M16. 6. 019	24	24	24	24	24	24	
			M20. 6. 019				36	48	60	
			Шайбы ГОСТ 6402-70							
			16. 65 Г. 019	16	16	16	16	16	16	
			20. 65 Г. 019				24	32	40	

Лист № 001	Лист № 002	Лист № 003	Лист № 004	Лист № 005	Лист № 006	Лист № 007	Лист № 008	Лист № 009	Лист № 010

К4. 00. 00. 00

Формат А4

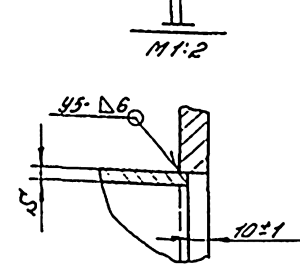
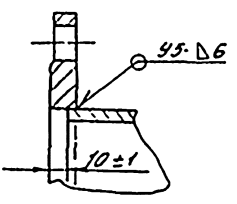
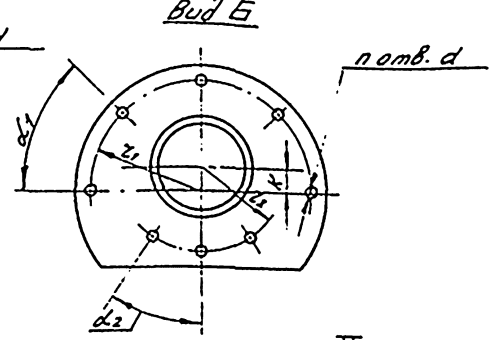
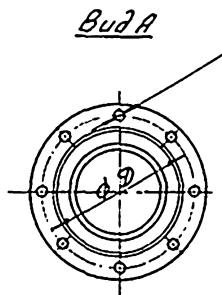
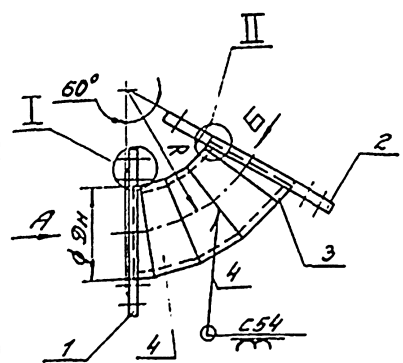
Формат A3	Лист 11	Обозначение	Наименование	Кол. на исполн. кн. 01.00.00 -						Лист 5	
				01	02	03	04	05	06		
		К4. 01. 00. 00. СБ	Документация Сборочный чертеж				X	X	X	X	X
		К. 01. 00. 00	Детали Фланец								
		-01	Фланец								
		-02	Фланец								
		-03	Фланец								
		-04	Фланец								
		-05	Фланец								
		-06	Фланец								
		К. 02. 00. 02	Фланец								
		-01	Фланец								
		-02	Фланец								

Лист № 001	Лист № 002	Лист № 003	Лист № 004	Лист № 005	Лист № 006	Лист № 007	Лист № 008	Лист № 009	Лист № 010

К4. 01. 00. 00

Формат А4

К4. 01. 00. 00. СБ



Обозначение	Размеры, мм										Угол, °	Рисунки	Масса, кг	
	Дн	R	D	z1	z2	K	δ	d	d1	d2				
К4. 01. 00. 00	127	198	200	147	114	33								179
-01	203	317	280	223	170	53								473
-02	245	382	305	265	201	64		18	45	30	8			734
-03	273	426	335	293	222	71								888
-04	325	507	395	345	260	85								1332
-05	426	665	495	446	335	111								2711
-06	530	827	600	550	412	138								3690

1. Сварные швы по ГОСТ 16037-80
2. Размеры для справок.

К4. 01. 00. 00. СБ				23392.06	
Лист	№ докум.	Дата	Лист	№ докум.	Дата
Разраб.	Касеева	1989	28	1	1989
Проб.	Шиманска	1989	31	1	1989
Исполн.	Викторова	1989	31	1	1989
Черт.	Баскина	1989	31	1	1989
Цзгуб			Сборочный чертеж		
Лист	Масса	Лист	Масса	Лист	Масса
4	См.	1	См.	2	См.
ГН.ПРОДРЕПРОИ			ГН.ПРОДРЕПРОИ		
г. Москва			г. Москва		
Формат А3			Формат А3		

Формат	Зона	Лист	Обозначение	Наименование	Кол. на исполн. К5. 00. 00. 00-						Примечан.
					01	02	03	04	05	06	
			-10	Патрубок			1				
			-12	Патрубок				1			
			-14	Патрубок					1		
			-16	Патрубок						1	
А3	3	К. 03. 00. 00		Конус в сборе	1						
			-01	Конус в сборе	1						
			-02	Конус в сборе		1					
			-03	Конус в сборе			1				
			-04	Конус в сборе				1			
			-05	Конус в сборе					1		
			-06	Конус в сборе						1	
А3	4	К. 04. 00. 00		Крышка	1						
			-01	Крышка	1						
			-02	Крышка		1					
			-03	Крышка			1				
			-04	Крышка				1			
			-05	Крышка					1		
			-06	Крышка						1	
					К5. 00. 00. 00						Лист
											2

Формат	Зона	Лист	Обозначение	Наименование	Кол. на исполн. К5. 00. 00. 00-						Примечан.
					01	02	03	04	05	06	
			К5. 01. 00. 00	Цзгуб	1						
			-01	Цзгуб	1						
			-02	Цзгуб		1					
			-03	Цзгуб			1				
			-04	Цзгуб				1			
			-05	Цзгуб					1		
			-06	Цзгуб						1	
А4	6	К. 00. 00. 01		Детали							
			-01	Прокладка	2						
			-02	Прокладка	2						
			-03	Прокладка		2					
			-04	Прокладка			2				
			-05	Прокладка				2			
			-06	Прокладка					2		
А5	7	К. 00. 00. 02		Прокладка	1						
			-01	Прокладка	1						
					К5. 00. 00. 00						Лист
											3

Серия 7.411-2 Выпуск 3-1

Формат	Зона	Лист	Обозначение	Наименование	Кол. на исполн. К4. 01. 00. 00-						Примечан.
					01	02	03	04	05	06	
			-03	Фланец			1				
			-04	Фланец				1			
			-05	Фланец					1		
			-06	Фланец						1	
А3	3	К. 01. 00. 02		Сегмент	2						
			-05	Сегмент	2						
			-09	Сегмент		2					
			-13	Сегмент			2				
			-16	Сегмент				2			
			-19	Сегмент					2		
			-22	Сегмент						2	
4			-03	Сегмент	3						
			-07	Сегмент		3					
			-11	Сегмент			3				
			-14	Сегмент				3			
			-17	Сегмент					3		
			-20	Сегмент						3	
			-23	Сегмент							3
					К4. 01. 00. 00						Лист
											2

Формат	Зона	Лист	Обозначение	Наименование	Кол. на исполн. К5. 00. 00. 00-						Примечан.
					01	02	03	04	05	06	
А2			К5. 00. 00. 00. СБ	Документация							
				Сборочный чертеж	X	X	X	X	X	X	X
А4	1	К. 01. 00. 00		Сборочные единицы							
				Цзгуб	1						
			-01	Цзгуб	1						
			-02	Цзгуб		1					
			-03	Цзгуб			1				
			-04	Цзгуб				1			
			-05	Цзгуб					1		
			-06	Цзгуб						1	
А4	2	К. 02. 00. 00		Патрубок	1						
			-05	Патрубок	1						
			-08	Патрубок						1	
					К5. 00. 00. 00						Лист
											3

23392-06

Колена α = 90°

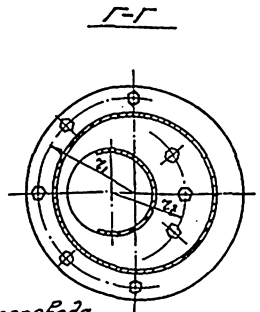
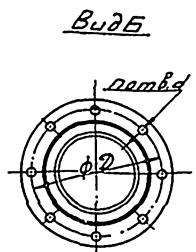
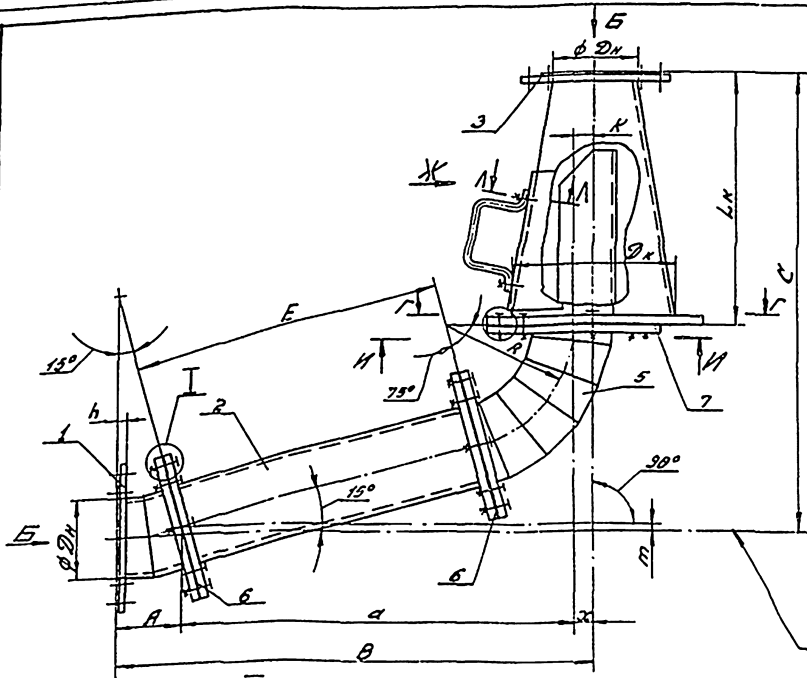
Изм.	Исполн.	Подп.	Дата
Разр.	Кассаров	Белый	9.89
Проб.	Шумилов	Арт	9.89

Изм. 1
Изм. 2
Изм. 3

Лит. 1
Лит. 2
Лит. 3

ГНПРДРЕВПРОМ
г. Москва

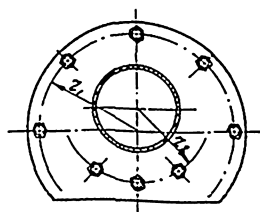
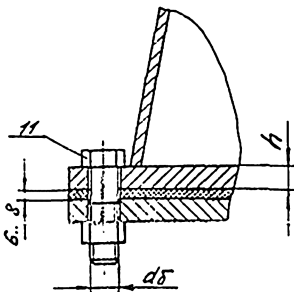
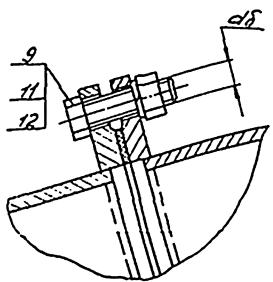
Формат А4



I повернуто
M1:2

II повернуто
M1:2

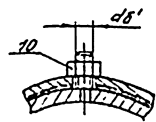
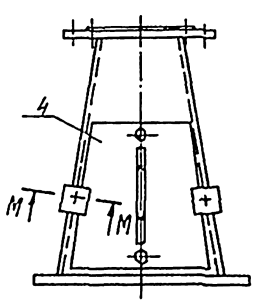
III повернуто



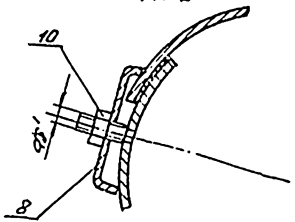
Обозначение	Размеры, мм																	Кол-во				
	Dn	Dk	A	B	a	α	E	R	Lk	C	D1	т	к	z1	z2	h	dδ	dδ'	d	шт.	кг	
К5.00.00.00	127	254	99	737	605	33	474	198	401	728	200	13	33	197	114	19						67
-01	203	406	158	1177	965	53	758	317	641	1164	280	21	53	223	170	18	16	10	18	8	158	
-02	245	490	191	1421	1165	64	914	382	774	1405	305	25	64	265	201	20					250	
-03	273	546	213	1583	1300	71	1019	426	863	1566	335	28	71	293	222						288	
-04	325	650	254	1885	1547	85	1213	507	1027	1864	395	33	85	345	260						12	451
-05	426	852	332	2471	2028	111	1590	665	1346	2443	495	44	111	446	335	22	20	12	22	16	764	
-06	530	1060	413	3142	2580	138	1978	827	1675	3040	600	54	138	550	412						22	1212

Л-Л повернуто
M1:2

Вид Ж повернуто



М-М повернуто
M1:2



1. ± $\frac{1}{2}$

2. Покрытие: грунтовка ГФ-049
красно-коричневая. V.У1

23392-05

К5.00.00.00.05

Колено L=90°
Сборочный чертеж

Лист	№ докум.	Дата	Дет.
Разм.	Каталог	Сост.	Стр.
Проект	Исполн.	Провер.	Листы

Лист 1 из 1

Листов: 1

Исполн. _____

Провер. _____

ГИПРОДРЕВПРОИ
г. Москва

Формат А2

Формат Листа Лист	Обозначение	Наименование	Кол. на исполн. К5.00.00.00-						Примечан.
			01	02	03	04	05	06	
		<u>Документация</u>							
A3	K5.00.00.00.C5	Сборочный чертёж	X	X	X	X	X	X	
		<u>Детали</u>							
A3	1 K.01.00.00	Фланец	1						
		-01 Фланец		1					
		-02 Фланец			1				
		-03 Фланец				1			
		-04 Фланец					1		
		-05 Фланец						1	
		-06 Фланец							1
A3	2 K.02.00.02	Фланец	1						
		-01 Фланец		1					
		-02 Фланец			1				

Исх. №	Исполн.	Дата	Лист
Разраб. Касьянов	Смет	9.89	2
Проб. Шиманов	Исп.	9.89	2
Исполн. Шиманов	Исп.	9.89	2
Утв. Баскин	Исп.	09.89	2

К5.01.00.00

Цзгид

Лист 1 из 2
Гипродревпром
г. Москва
Формат А3

Формат Листа Лист	Обозначение	Наименование	Кол. на исполн. К5.01.00.00-						Примечан.
			01	02	03	04	05	06	
		-03 Фланец			1				
		-04 Фланец				1			
		-05 Фланец					1		
		-06 Фланец						1	
A3	3 K.01.00.02	-01 Сегмент	2						
		-05 Сегмент		2					
		-09 Сегмент			2				
		-13 Сегмент				2			
		-16 Сегмент					2		
		-19 Сегмент						2	
		-22 Сегмент							2
	4	-03 Сегмент	4						
		-07 Сегмент		4					
		-11 Сегмент			4				
		-14 Сегмент				4			
		-17 Сегмент					4		
		-20 Сегмент						4	
		-23 Сегмент							4

Исх. №	Исполн.	Дата	Лист
			2

К5.01.00.00

Лист 2 из 2
Формат А4

				Серия 7.411-2 Выпуск 3-1											
Формат Листа Лист	Обозначение	Наименование	Кол. на исполн. К5.00.00.00-						Примечан.						
			01	02	03	04	05	06							
		-02 Прокладка		1											
		-03 Прокладка			1										
		-04 Прокладка				1									
		-05 Прокладка					1								
		-06 Прокладка						1							
A4	8 K.00.00.03	Скоба	2	2	2	2									
		-01 Скоба					4	4	4						
		<u>Стандартные изделия</u>													
		Болты ГОСТ 7798-70													
	9	M16x5.5 56 019		16											
		M16x6.5 56 019		16											
		M16x70.56 019			16	16									
		M20x80.56 019					24	32	40						
		Гайки ГОСТ 5915-70													
	10	M10.6.019	4	4	4	4									

Исх. №	Исполн.	Дата	Лист
			4

К5.00.00.00

Лист 4 из 4
Формат А4

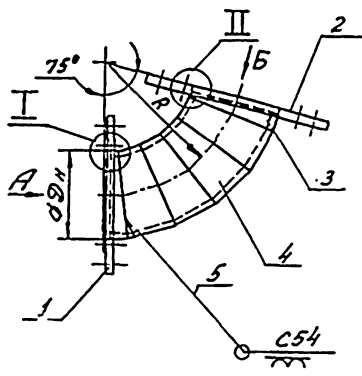
Формат Листа Лист	Обозначение	Наименование	Кол. на исполн. К5.00.00.00-						Примечан.					
			01	02	03	04	05	06						
		M12.6.019				6	6	6						
	11	M16.6.019	24	24	24	24								
		M20.6.019					36	48	60					
		<u>Шайбы ГОСТ 6402-70</u>												
	12	16.65Г.019	16	16	16	16								
		20.65Г.019					24	32	40					

Исх. №	Исполн.	Дата	Лист
			5

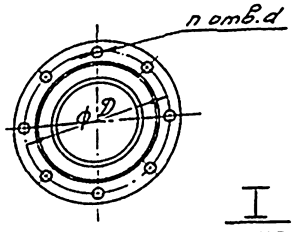
К5.00.00.00

Лист 5 из 5
Формат А4

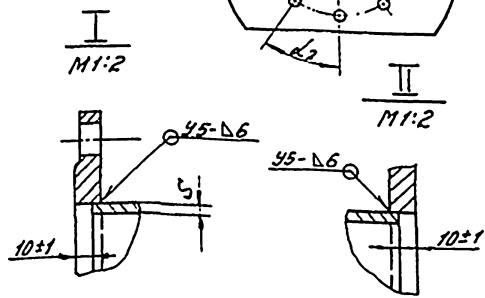
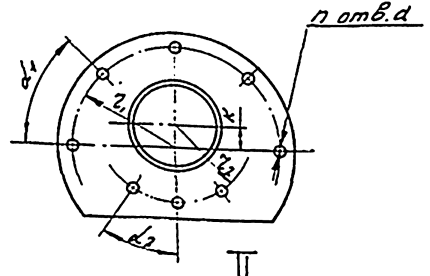
К5.01.00.00



Вид А



Вид Б



Обозначение	Размеры, мм										Угол, °	Масса, кг	
	Ан	Р	Д	z ₁	z ₂	К	С	d	d ₁	d ₂			
К5.01.00.00	127	198	200	147	114	33	6						18,8
-01	203	317	280	223	170	53	6	18	45	30	8		49,7
-02	245	382	305	265	201	64	7						77,5
-03	273	426	335	293	222	71	7						93,9
-04	325	507	395	345	260	85	8	30	22,5	12	12		141,5
-05	426	665	495	446	335	111	9	22	22,5	18	16		222,7
-06	530	827	600	550	412	138	9	18	15	20	20		385,1

1. Сварные швы по ГОСТ 16037-80
2. Размеры для справок.

К5.01.00.00.СБ

И. лист	№ докум	Подп.	Дата	Лит. Масса	Мас.б
Разраб.	Кассоба	Кулиш	99		
Проб.	Шумаков	Кулиш	99	Лист / Листов: 1 / 1	
И. Корп. Шумаков				ГИПРОДРЕВПРОМ	
Утв. Баскин				г. Москва	
				Формат А3	

Обозначение	Наименование	Кол. на этап: К.04.00.00-					Примечание
		01	02	03	04	05 06	
К.04.00.00.СБ	Документация						
	Сборочный чертеж						
	Асталаи						
К.04.00.01	Стенка	1					
-01	Стенка		1				
-02	Стенка			1			
-03	Стенка				1		
-04	Стенка					1	
-05	Стенка						1
-06	Стенка						1
К.04.00.02	Ручка						
	Конт. 12-В. ГОСТ 590-71						
	Всп. кн. ГОСТ 5579						

К.04.00.00

И. лист	№ докум	Подп.	Дата	Лит. Масса	Мас.б
Разраб.	Кассоба	Кулиш	99		
Проб.	Шумаков	Кулиш	99	Лист / Листов: 1 / 1	
И. Корп. Шумаков				ГИПРОДРЕВПРОМ	
Утв. Баскин				г. Москва	
				Формат А4	

Крышка

Обозначение	Наименование	Кол. на этап: К.04.00.00-					Примечание
		01	02	03	04	05 06	
С=260±1	Прокладка	1	1	1	2	2	
ТМКЦ-С-3	Пластина I лист						
ГОСТ 7938-77							
40x1000		1					0,17 кг
-01	40x1350		1				0,23 кг
-02	40x1600			1			0,27 кг
-03	40x1700				1		0,29 кг
-04	40x2000					1	0,34 кг
-05	40x2450						0,42 кг
-06	40x3050					1	0,52 кг

23392-06

К.04.00.00

И. лист	№ докум	Подп.	Дата	Лит. Масса	Мас.б
Разраб.	Кассоба	Кулиш	99		
Проб.	Шумаков	Кулиш	99	Лист / Листов: 2 / 2	
И. Корп. Шумаков				ГИПРОДРЕВПРОМ	
Утв. Баскин				г. Москва	
				Формат А4	