

ТИПОВОЙ ПРОЕКТ

810-1-12.86

БЛОК зимних почвенных теплиц площадью 6 га с подстропильной фермой и с алюминиевыми профи- лями в ограждении

Альбом X

Разработан
институтом «Гипроинсельпром»
Министерства плодоовощного хозяйства СССР
Главный инженер института *Смирнов* А. Бутенко
Главный инженер проекта *Михайлов* В. Каширин

Утвержден
Минплодоовощхозом СССР
Письмо от 16. II. 84 № 03-7-52/8210
Введен в действие институтом «Гипроинсельпром»
Приказ № 130 от 1. 08. 86 г.

					Привязан	
Циф. №						

Альбом Э

проект

Телевиз

лист 1 от 1. листы 2-18 от 2. Взам. лист 1

Обозначение или марка листа	Наименование	стр.
	Содержание альбома	2
АРЦ-01.00	Изделие закладное МН1	3
АРЦ-02.00	Изделие закладное (МН2; МН3)	4
АРЦ-03.00	Изделие закладное (МН4; МН5)	5
АРЦ-04.00	Изделие закладное МН6	6
АРЦ-05.00	Наблюдерная вставка (ДВ1, ДВ2)	7
АРЦ-06.00	Решетка РИ	8
АРЦ-07.00	Перегородка щитовая УД6	9
КНИ-01.00	Перемычка ЗПРЧ-44,38.44-а	10
КНИ-02.00	Подставка под коллекторы ППК1	11
КНИ-02.00.05	Подставка под коллекторы ППК1. Сборочный чертёж	12
КНИ-03.00	Опора под водоподогреватель ОПВ1	13
КНИ-03.00.05	Опора под водоподогреватель ОПВ1. Сборочный чертёж	14
КНИ-04.00	Опора под водоподогреватель ОПВ2	15
КНИ-04.00.05	Опора под водоподогреватель ОПВ2. Сборочный чертёж	16
КНИ-05.00	Стремянка ОТ1	17
КНИ-06.00	Изделие закладное МН1	18
КНИ-07.00	Изделие закладное МН2	19
КНИ-08.00	Изделие соединительное МС2; МС3	20
КНИ-09.00	Болт анкерный А2	20
КНИ-10.00	Балка (Б2; Б3)	21
КНИ-11.00	Решетка стальная РС1, РС2	22
КНИ-12.00	Колонна К2	23
КНИ-13.00	Колонна К3	24
КНИ-14.00	Колонна К4	25
КНИ-15.00	Колонна К5	26
КНИ-16.00	Изделие соединительное МС4	27
КНИ-17.00	Изделие соединительное МС5	27
КНИ-18.00.00	Плита покрытия (П6 ÷ П9; ЛЮ)	28
КНИ-18.01.00	Сетка арматурная (СА1; СА2)	29
КНИ-19.00	Плита покрытия П9	30
КНИ-20.00	Блочная клетка БК1	31
КНИ-21.00	Блочная клетка БК2	32

Обозначение или марка листа	Наименование	стр.
КНИ-22.00	Изделие закладное МН3	33
КНИ-23.00	Балка Б1	34
КНИ-24.00	Панель стеновая ПС1	35
КНИ-25.00	Панель стеновая ПС2	36
КНИ-26.00	Панель стеновая ПС3	37
КНИ-27.00	Панель стеновая ПС4	38
КНИ-28.00	Панель стеновая ПС5	39
КНИ-29.00	Панель стеновая ПС6	40
КНИ-30.00	Панель стеновая ПС7	41
КНИ-31.00	Панель стеновая ПС8	42
КНИ-32.00	Панель стеновая ПС9	43
КНИ-33.00	Панель стеновая ПС10	44
КНИ-34.00	Панель стеновая ПС11	45
КНИ-35.00	Панель стеновая ПС12	46
КНИ-36.00	Нанка Н-2	47
КНИ-36.01	Уголок	48
КНИ-37.00	Витл В-2	48
КНИ-38.00	Втулка Вт-4	49
КНИ-39.00	Накладка НМ-1	49
КНИ-40.00	Щит деревянный ЩД-4	50
КНИ-41.00	Площадка П-8	51
КНИ-42.00	Площадка П-10	51

Привязан

810-1-12.86. - ДС

Содержание альбома

21549-10 3

И.контр	И.контр	И.контр
Начальн	Басильев	1.31
ГМП	Каширин	1.35

Лист 1 из 2

ГИПРОНИС ЕЛЬПРОМ г. Орел

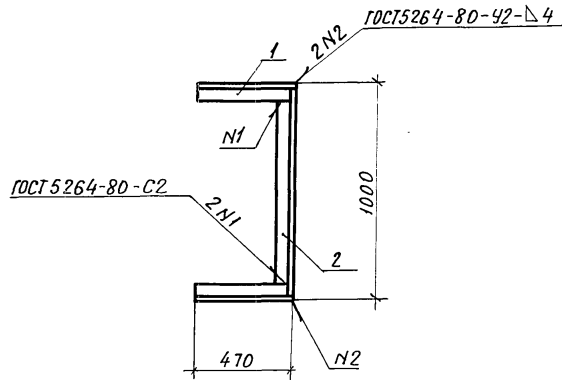
Формат А3

Копировал Полякова

Формат А3

Альбом Э

Тилобой проект



Формат	Зона	Поз.	Обозначение	Наименование	Кол.	Примечание
				<u>Детали</u>		
Б4			— АРЦ-01.01	Узелок 6-50×50×5 ГОСТ 8509-72 P-465 Вст. 3 кп. 2-1 ГОСТ 535-79	2	1,66 кг.
Б4			— АРЦ-01.02	Узелок 6-50×50×5 ГОСТ 8509-72 P-1000 Вст. 3 кп. 2-1 ГОСТ 535-79	1	3,77 кг.

Инв. № подл.	Подпись и дата	Взам. инв. №

привязан		
Инв. №		

И. контр.	Ткач	<i>Ткач</i>	20.1.80	810-1-12.86. АРЦ-01.00	Стандия	Масса	Масштаб	
Всп. контр.	Слабко	<i>Слабко</i>	1.84		Узделие закладное МН 1	Р	7.09	1:20
Гл. констр.	Миронов	<i>Миронов</i>	12.85			Лист	Листов 1	
Рук. сект.	Лшениснов	<i>Лшениснов</i>	12.85		ГИПРОНИСЕЛЬПРОМ г. Орел			
Рук. зр.	Гудий	<i>Гудий</i>	30.08					
Инж.	Власова	<i>Власова</i>	25.08.80					
Пров.								

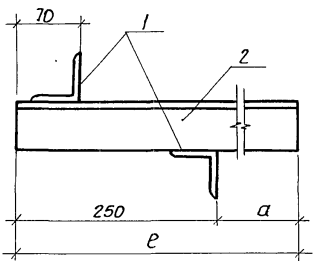
21549-10 4

Копировал: Уванова

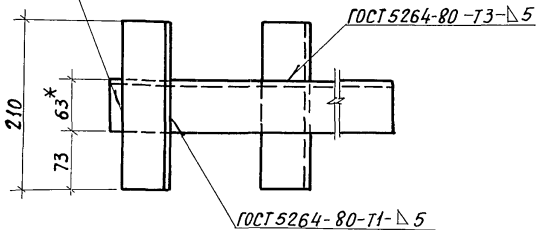
Формат А3

Альбом I

Таблицы проект



ГОСТ 5264-80-М1-Δ 5



Обозначение	Марка	Е, мм	а мм	Масса кг
АРЦ-0200	МН2	750	500	5,62
-01	МН3	550	300	4,66

Формат	Зона	Поз.	Обозначение	Наименование	Кол.	Примечание
				<u>Детали</u>		
Б4	1		- АРЦ-02.01	Уголок 6-63х63х5ГОСТ8509-72 r=210 Вст.Зкл.-2.ГОСТ535-79	2	1,01кг
				<u>Переменные данные для исполнений</u>		
				<u>АРЦ-02.00</u>		
				<u>Детали</u>		
Б4	2		- АРЦ-02.02	Уголок 6-63х63х5ГОСТ8509-72 r=750 Вст.Зкл.-2.ГОСТ535-79	1	3,6кг
				<u>АРЦ-02.00.01</u>		
				<u>Детали</u>		
Б4	2		- АРЦ-02.02.01	Уголок 6-63х63х5ГОСТ8509-72 r=550 Вст.Зкл.-2.ГОСТ535-79	1	2,64кг

* Размер для справок.

Привязан			
Инд. №			

Инд. №, дата, Подпись и дата, Взам. инв. №

И.контр.	Ткач	20.1.86	20.1.86
И.специал.	Слабко	18.8	18.8
Гл.контр.	Миронов	12.85	12.85
Рук.сект.	Лениснгов	12.85	12.85
Рук.гр.	Гудий	30.86	30.86
Инж.	Власова	15.7.86	15.7.86
Пров.			

810-1-12.86 - АРЦ-02.00

Изделие закладное (МН2; МН3)

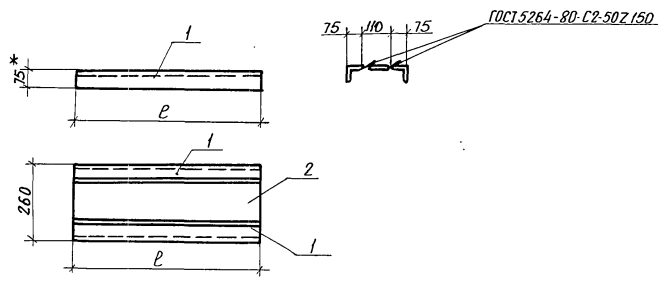
Стадия	Масса	Масштаб
Р	см. табл.	1:5
Лист	Листов 1	
ГИПРОНИС ЕЛЬПРОМ г. Орел		

21549-10 5

Копировал: Иванова

Формат А3

Альбом э
Типовой проект



Обозначение	Марка	д мм.	Масса, кг
АРЛ-03.00	М4	1000	15,92
-01	М45	1050	16,72

Вмест Зона	Поз.	Обозначение	Наименование	Кол.	Примечание
			АРЛ-03.00		
			Детали		
Б4	1	АРЛ-03.01	Челок Б-75*75*5 ГОСТ 8509-72 r=1000 Вст.Зкл-2 ГОСТ 535-79	2	5,8 кг
Б4	2	АРЛ-03.02	Лист Б-ПН-НО-5,0 ГОСТ 19903-74 r=1000 Вст.Зпс-3 ГОСТ 14637-79	1	4,32 кг.
			АРЛ-03.00-01		
			Детали		
Б4	1	АРЛ-03.01-01	Челок Б-75*75*5 ГОСТ 8509-72 r=1050 Вст.Зкл-2 ГОСТ 535-79	2	6,09 кг.
Б4	2	АРЛ-03.02-01	Лист Б-ПН-НО-5,0 ГОСТ 19903-74 r=1050 Вст.Зпс-3 ГОСТ 14637-79	1	4,54 кг.

* Размер для справок

Привязан			

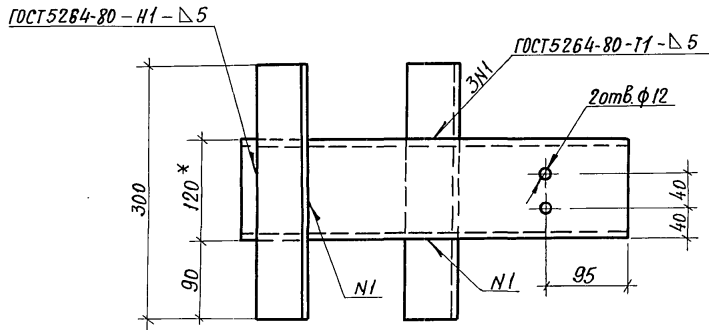
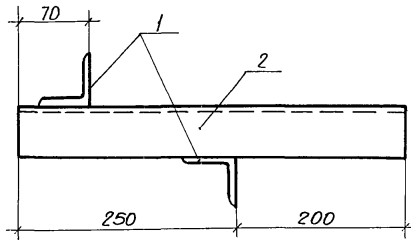
Ш.В. № подл. Подпись и дата
В.З.М. Ш.В. №

И.контр.	Ткач	Руб.	20.12.86	810-1-12.86 АРЛ-03.00		
Гл.инженер	Сладко	М.В.	1.86			
Гл.контр.	Миронов	В.В.	17.83			
Рук.сект.	Ишениснов	М.И.	12.85			
Рук.гр.	Гудий	В.В.	12.85			
Инж.	Власова	Л.С.	26.728	Изделие закладное (М4), (М45)		
Проб.						
				Стадия	Масса	Масштаб
				Р	см. табл.	1:2
				Лист	Листов 1	
				ГИПРОНИСЕЛЬПРОМ г. Орел		

21549-10 6

Альбом

Типовой проект



Объемная зона	№	Обозначение	Наименование	Кол.	Примечание
			<u>Детали</u>		
Б4	1	АРЦ-04.01	Чололок 5-6х63х5 ГОСТ 8509-72 ρ=300 вст.3кл2-1 ГОСТ 535-79	2	1,44 кг
Б4	2	АРЦ-04.02	Швеллер 12 ГОСТ 8240-72 ρ=450 вст.3кл2-1 ГОСТ 535-79	1	4,68 кг

* Размеры для справок.

Привязан			
Инв. №			

И.контр.	Ткач	20.12.86	810-1-12-86. - АРЦ - 04.00	Изделие закладное МНБ	Стадия	Масса	Масштаб
Исполотд	Славко	1.88			Р	7,56	1:5
Гл.констр.	Миронов	12.85			Лист	Листов 1	
Рук.сект	Пшениснов	12.85			ГИПРОНИСЕЛЬПРОМ		
Рук.гр.	Гудий	20.12.85			г. Орел		
Инж.	Власова	24.12.85					
Пров.							

21549-10 7

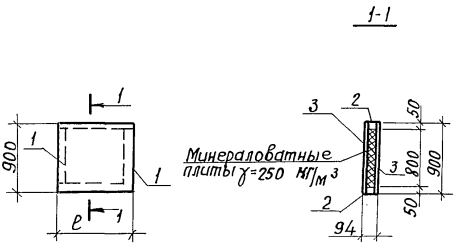
Копировал: Иванова

Формат А3

Инв. № подл. Подпись и дата. Вып. Инв. №

Альбом Э

Типовой проект



Обозначение	Марка	ρ мм.
ДРИ - 05.00	ДВ1	1050
-01	ДВ2	1550

Формат	Зона	Поз.	Обозначение	Наименование	Кол.	Примечание
				<u>Детали</u>		
Б4	1		- ДРИ - 05.01	Брусок 50x75 ГОСТ 24454-80 ρ=820	2	0,003 м³
			<u>Переменные данные для исполнений</u>			
				<u>ДРИ - 05.00</u>		
				<u>Детали</u>		
Б4	2		- ДРИ - 05.02	Брусок 50x75 ГОСТ 24454-80 ρ=1050	2	0,004 м³
				<u>Материалы</u>		
		3		Плита П-1Т 10x900		
				ГОСТ 10632-77 ρ=1050	2	0,010 м³
				<u>ДРИ 05.00-01</u>		
				<u>Детали</u>		
Б4	2		- ДРИ - 05.02 - 01	Брусок 50x75 ГОСТ 24454-80 ρ=1550	2	0,006 м³
				<u>Материалы</u>		
		3		Плита П-1Т 10x900		
				ГОСТ 10632-77 ρ=1550	2	0,014 м³

Инв. № подл. Подпись и дата

Взам. инв. №

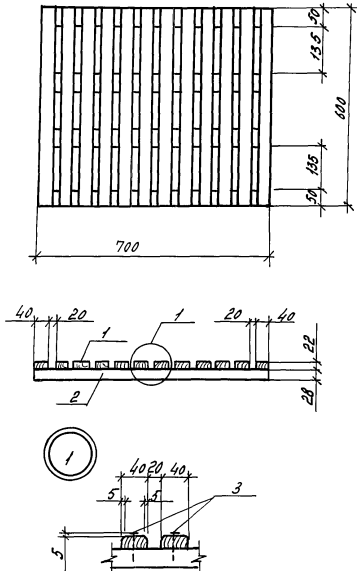
Привязан			
Инв. №			

И. контр.	Ткач	20.1.11		810-1-12.86 - ДРИ - 05.00		
И. спец. отд.	Слабко	1.81				
Гл. констр.	Миронов	12.85				
Р. констр.	Щенникова	12.85				
Р. эк. гр.	Гудий	30.12.85				
Инж.	Власова	24.12.85		Надверная вставка (ДВ1, ДВ2)		
Пров.						
				Студия	Масштаб	Масштаб
				Р	см. спец.	1:50
				Лист	Листов 1	
				ГИПРОНИСЕЛЬПРОМ г. Орел		

21549-10 8

Копировал: Иванова

Формат А3

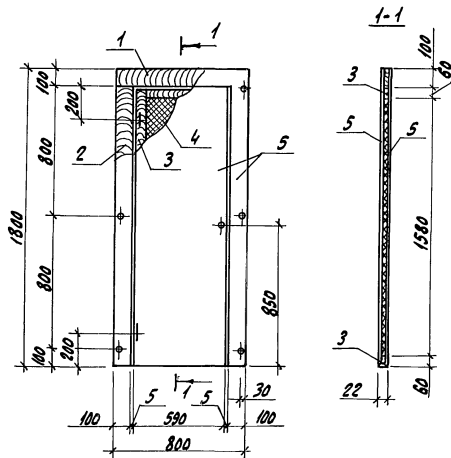


Формат	Зона	№	Обозначение	Наименование	№	Примечание
				<u>Детали</u>		
Б4	1		АРН-06.01	Рейка 40x22ГОСТ24454-80L=600	12	0,0005 м ³
Б4	2		АРН-06.02	Рейка 50x28ГОСТ24454-80L=700	4	0,001 м ³
				<u>Стандартные изделия</u>		
		3		Гвозди К2, 0x40ГОСТ4028-83	48	

Привязка.			
Циф. N			

Н. контр.	П. Коч	20.12		810-1-12.86. АРН-06.00			
Исполн.	Славко	18.12					
И. контр.	Миронов	17.12					
Инж. сектор	Лиценциной	12.12					
Уч. пр.	Гудыш	08.12	50.00	Решетка РП1	Таблица	Масса	Масштаб
Инж.	Власова	15.12	41.00		Р	0,01 м ²	1:10
Проб.					Лист	Листов	
					ГИПРОНИСЕЛЬПРОМ Сибирь		

21549-10 9



Кол-во	Зона	Поз.	Обозначение	Наименование	Кол.	Примечание
				<u>Детали</u>		
БУ	1		-АРН-07.01	Доска 100х19 ГОСТ 24454-80 Р-800	1	0,002 м ³
БУ	2		-АРН-07.02	Доска 125х19 ГОСТ 24454-80 Р-1200	2	0,004 м ³
БУ	3		-АРН-07.03	Доска 60х19 ГОСТ 24454-80 Р-4200	1	0,005 м ³
БУ	4		-АРН-07.04	Плита П-1Т 19х470 ГОСТ 10632-77 Р-1570	1	0,56 м ²
				<u>Материалы</u>		
		5		Пластик ДБСР-6М0-1800х820х1,6 ГОСТ 9590-76		2,96 м ³

Перегородка УД-6 отличается от перегородки УД-5 по серии 416-0-1, д.л. 2, выл. 7 размером по ширине.

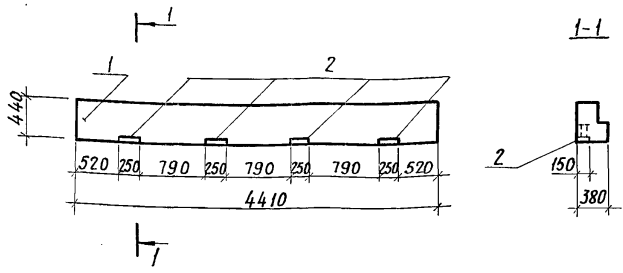
Привязан

Инв. №

И.контр.	Тедя	2011	310-1-12.86 - АРН-07.00	Перегородка щитовая УД 6	статич. масса	Масштаб 1:20
Д.состав	Слабко	196				
Г.контр.	Миронов	12.85				
Руч.состав	Пшеничная	12.85				
Руч.зр.	Гудач	12.85				
Инж.	Власова	24.08	лист	листов 1	ГИПРОНИСЕЛЬПРОМ г.ВРЛ	

Льбовый

Типовой проект



№	Обозначение	Наименование	Кол.	Примечание
		Сборочные единицы		
1	1.138 - 10.3 50000 - 01	Перемычка ЗПР41-44.38.44	1	1530 кг
2	1.400 - 15.81 120-64	Изделие закладное МН 115-5	4	2,6 кг

Ведомость расхода стали на дополнительные закладные изделия, кг.

Марка элемента	Изделия закладные						Всего
	Арматура класса		Проект		марки		
	к-л III		в ст. 3 кл 2-I				
	ГОСТ 5181-82		ГОСТ 103-76				
	φ8		Угого	δ=6	δ=8	Угого	
ЗПР41-44.38.44-а	1,6		1,6	7,2	1,6	8,8	10,4

При вязан
Унв. №

И.контр.	Ткач	20/12	10.12
И.специст	Слабко	20/12	1.86
И.контр.	Миронов	20/12	12.85
Рук.сект.	Миленников	20/12	12.85
Рук.гр.	Гудыш	20/12	30.12.85
И.эж.	Юшкова	20/12	24.12.85
Проб.			

810-1-12.86 - КЭЖИ - 01.00

Перемычка
ЗПР41-44.38.44-а

Стадия	Масса	Масштаб
Р	1530	1:50
Лист	Листов 1	
ГИПРОНИСЛЬПРОМ г. Орел		

21549-10 Н

Унв. № подл. Подпись и дата

Взаимный №

Альбом №	Формат	Зона	Поз.	Обозначение	Наименование	Кол.	Примечание
					<u>Документация</u>		
А3				-КЖИ-02.00СБ	Сборочный чертеж <u>Детали</u>		
Б4		1		-КЖИ-02.01	Стойка Швеллер 16 ГОСТ 8240-72 Вст.Зкл.2-Г ГОСТ 535-79 L = 1260	4	17,9 кг
Б4		2		-КЖИ-02.02	Стойка Швеллер 16 ГОСТ 8240-72 Вст.Зкл.2-Г ГОСТ 535-79 L = 660	2	9,2 кг
Б4		3		-КЖИ-02.03	Перемычка Швеллер 16 ГОСТ 8240-72 Вст.Зкл.2-Г ГОСТ 535-79 L = 1900	3	27,0 кг
Б4		4		-КЖИ-02.04	Связь продольная Швеллер 16 ГОСТ 8240-72 Вст.Зкл.2-Г ГОСТ 535-79 L = 4720	1	67 кг.

Взаим. шиф. №				Привязан			
Взаим. шиф. №				ИНВ. №			
Взаим. шиф. №				810-1-12.86 КЖИ-02.00			
Н.контр.	Ткач	20.1.86		Подставка под коллекторы ППК I			
Инспектор	Слабко	1.86					
Инженер	Миронов	12.85					
Рис.сект.	Пшениснов	22.85					
Рис.гр.	Гудий	20.12.85					
Инж.	Нюшкова	24.12.85		Лист 1			
Пров.				Листов 2			

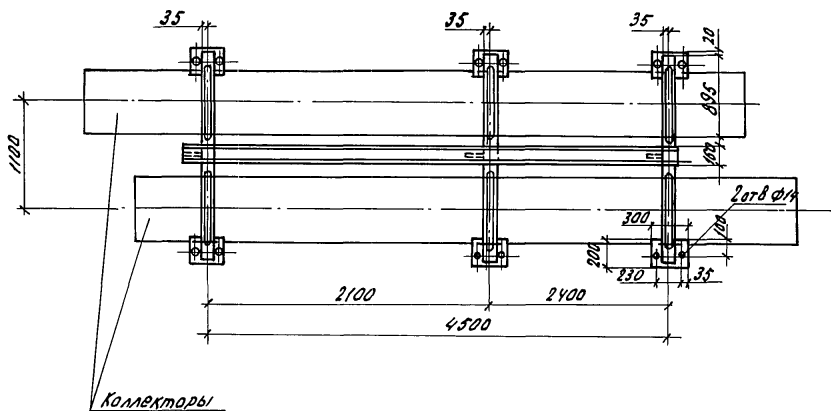
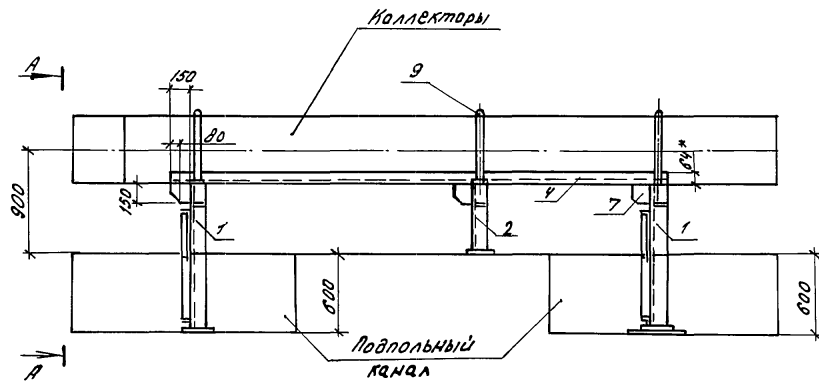
Альбом №	Формат	Зона	Поз.	Обозначение	Наименование	Кол.	Примечание
Б4		5		- КЖИ - 02. 05	Связь поперечная Уголок 6-63х63х6 ГОСТ 8509-72 Вст.Зкл.2-Г ГОСТ 535-79 L = 1050	4	14,9
Б4		6		-КЖИ-02.06	Пята Лист Б-ПН-Н0-5 ГОСТ 19903-74 Вст.Зкл.2-Г ГОСТ 14637-79 300х200	6	4,68 кг
Б4		7		- КЖИ - 02. 07	Косынка Лист Б-ПН-Н0-5 ГОСТ 19903-74 Вст.Зкл.2-Г ГОСТ 14637-79 150х150	3	0,87 кг
Б4		8		- КЖИ-02. 07	Связь поперечная Уголок 6-63х63х6 ГОСТ 8509-72 Вст.Зкл.2-Г ГОСТ 535-79 L = 2220	2	12,7 кг
Б4		9		- КЖИ. 02. 08	Хомут Крчч В-24 ГОСТ 2590-71 Вст.Зкл.2-Г ГОСТ 535-79 L разв. = 1363,3	6	4,8 кг
					Стандартные изделия		
			10		Гайка М24.ТН5 ГОСТ 5915-70	24	
			11		Шайба 24.01.012 ГОСТ 10906-78	12	

Взаим. шиф. №				Привязан			
Взаим. шиф. №				ИНВ. №			
Взаим. шиф. №				810-1-12.86 КЖИ-02.00			
Взаим. шиф. №				Лист 2			
Взаим. шиф. №				27549-10 12			

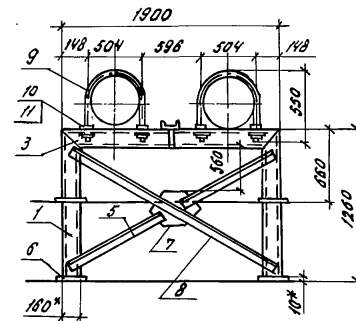
Альбом Э

Типовой проект

Цифры под и над деталями



Вид А-А



1. Сварку производить по ГОСТ 5264-80 с катетом шва 4мм по месту прилегания деталей.
2. Опору окрасить эмалью ПФ-115 по ГОСТ 6465-76 по грунтовке ФА-03х ГОСТ 9109-81.

И.контр.	Ткач	20.194
И.специст.	Слабко	1.86
И.констр.	Миронов	12.85
И.ук.сект.	Пшенищев	11.85
И.ук.гр.	Гудил	30.12.85
И.инж.	Юшкова	14.11.85
Пров.		

810-1-12.86 - КИМ - 02.00 СБ

Подставка под коллекторы
ППК1
Сборочный чертёж

Стадия	Масса	Масштаб
Р	382,5	1:10
Лист	Листов 1	

ГИПРОНИСЕЛЬПРОМ
2.0 рел.

Привязан

ИШВ. №

21549-10 13

копировал Баздырева

формат А3

Формат Зона Лист	Обозначение	Наименование	Кол.	Примечание	Альбом №
А3	КЖС - 03.00 СБ.	Документация Сборочный чертеж			
		Детали			
Б4	1	КЖС - 03.01	Стойка		
		Швеллер 10 ГОСТ 8240-72 Вст.Зсп5-1 ГОСТ 535-79			
		L = 1700	2	14,6 кг	
Б4	2	КЖС - 03.02	Опора		
		Уголок 5-90x56x6 ГОСТ 8510-72 Вст.Зкп2-1 ГОСТ 535-79			
		L = 860	8	5,8 кг	
Б4	3	КЖС - 03.03	Подкос		
		Уголок 5-50x50 ГОСТ 8509-72 Вст.Зкп2-1 ГОСТ 535-79			
		L = 720	2	3,46 кг	
Б4	4	КЖС - 03.04	Подкос		
		Уголок 5-50x50 ГОСТ 8509-72 Вст.Зкп2-1 ГОСТ 535-79			
		L = 640	2	3,07 кг	
Привязан					
ИЧВ.№					
И.контр.	Г.кач	27	20.13		
Инсп.отд.	Слабко	1.31			
Л.контр.	Миронов	12.85			
А.к.сект.	Лиценснов	12.85			
Р.к.ср.	Гудий	30.12.86			
И.к.с.	Нижкова	24.12.86			
Пров.					
Подл. и дата		810-1-12.86		- КЖС - 03.00	
ИЧВ.№ подл.		Опора под водоподогре-		Стандия	Лист
		ватель ОПВ1		Р	1
				Листов	2
				ГИПРОНИСЕЛЬПРОМ	
				г. Орел	

Копировал: Иванова

Формат А4

Формат Зона Лист	Обозначение	Наименование	Кол.	Примечание	ИЧВ.№
Б4	5	КЖС - 03.05	Основание		
		Уголок 5-50x50 ГОСТ 8509-72 Вст.Зкп2-1 ГОСТ 535-79			
		L = 540	4	2,59 кг	
Б4	6	КЖС - 03.06	Плита		
		Лист 5-ПН-НО-12 ГОСТ 19903-74 Вст.Зсп3-1 ГОСТ 14637-79			
		200x200	6	3,75 кг	
Б4	7	КЖС - 03.07	Косынка		
		Полоса 5-8x130 ГОСТ 103-76 Вст.Зсп2-1 ГОСТ 535-79			
		L = 230	4	1,9 кг	
Б4	8	КЖС - 03.08	Косынка		
		Лист 5-ПН-НО-8 ГОСТ 19903-74 Вст.Зсп3-1 ГОСТ 14637-79			
		250x150	4	2,4 кг	
Б4	9	КЖС - 03.09	Скоба		
		Полоса 5-4x40 ГОСТ 103-76 Вст.Зсп2-1 ГОСТ 535-79			
		L = 455	16	0,6 кг	
Б4	10	КЖС - 03.10	Связь		
		Уголок 5-75x50x5 ГОСТ 8510-72 Вст.Зкп2-1 ГОСТ 535-79			
		L = 3175	2	15,2 кг	
		Стандартные изделия			
	11	Болт М12-8g x 25,58 ГОСТ 7179-60	37		
	12	Гайка М12-7H.5 ГОСТ 5915-10	37		
Привязан					
ИЧВ.№					
Подпись и дата		810-1-12.86		КЖС - 03.00	
ИЧВ.№ подл.				Лист	2

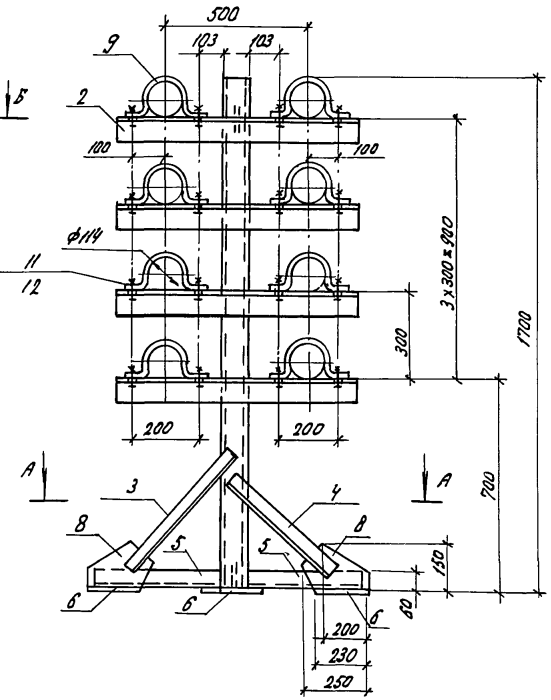
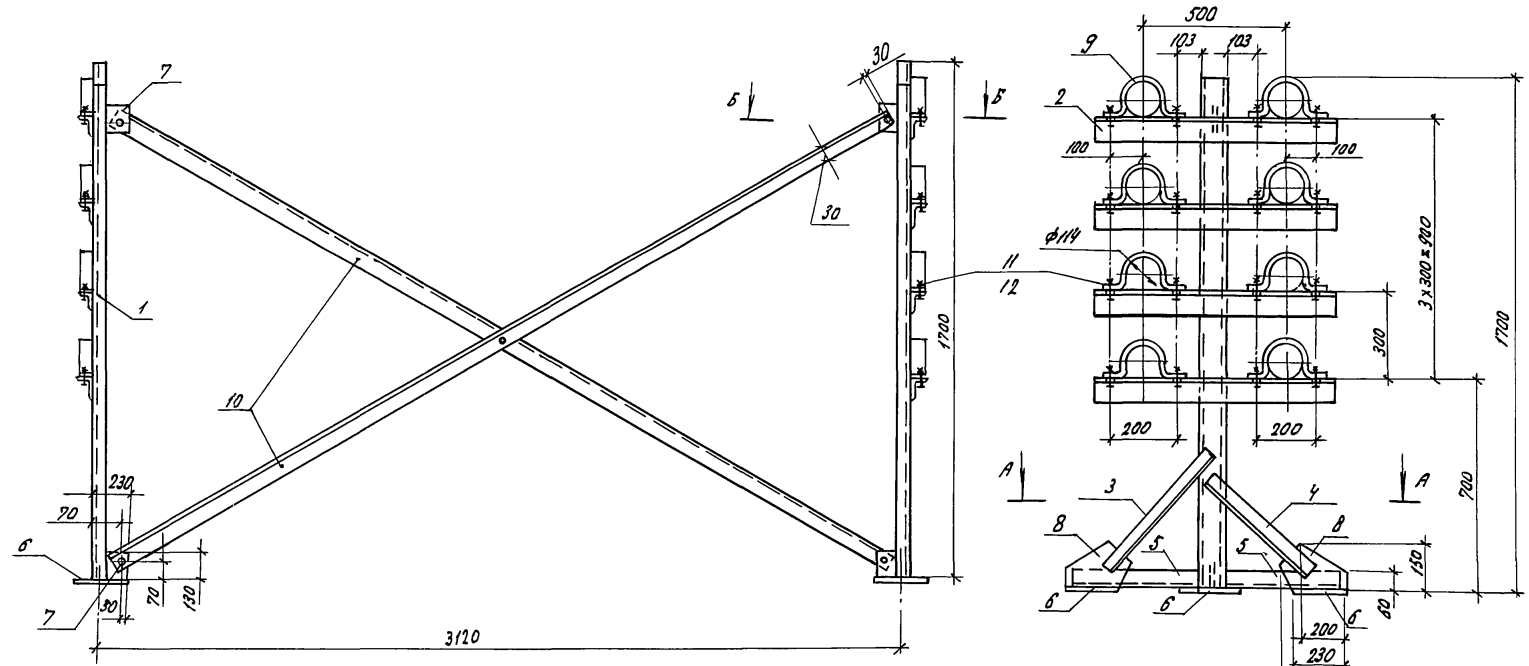
21549-10 14

Копировал: Иванова

Формат А4

Альбом Э

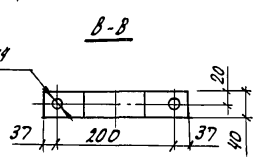
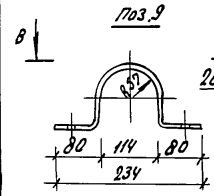
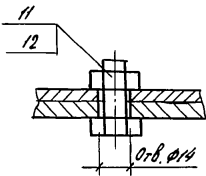
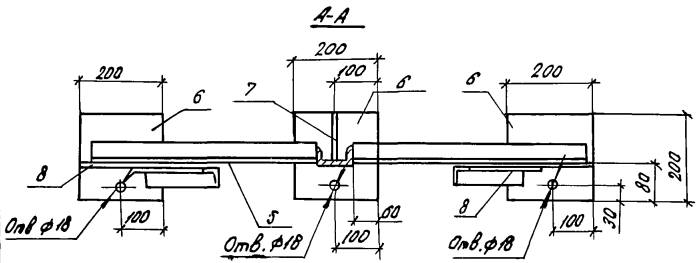
Технический проект



1. Сварку производить по ГОСТ 5264-80 с катетом шва 4мм по месту прилегания деталей.
2. Опору окрасить эмалью ПФ-115 по ГОСТ 6465-76 по грунтовке ФЛ-03к ГОСТ 9109-81.

А-А

Б-Б



И.контр.	Ткач	20.186
И.опы.оп.	Славко	1.84
И.конст.	Миронов	12.85
Рук.сект.	Пивенцов	11.85
Рук.зр.	Гудыш	30.11.85
ЛИНН.	Кожкова	24.11.85

810-1-12.86 ЛИНН-03.00 СБ		
Опора под водоподогреватель опв 1	Стадия	Масса
Сборочный чертёж	P	178,7
	Лист	Листов 1
ГИПРОНИСЕЛЬПРОМ г. Орел		

Лист № 1 из 1. Подпись и дата. Взам.инв. №

Привязан
Лист № 2

21549-10 15

Формат Зона Поз.	Обозначение	Наименование	Кол.	Примечание	Примечание
А3	КЖСИ-04.00.СБ	Документация			
		Сборочный чертеж Детали			
Б4	1	КЖСИ-04.01	Стойка		
		Швемер 10 ГОСТ 8240-72 Вст.3 сп.5-1 ГОСТ 535-79			
		L = 1600	2	13.7 кг	
Б4	2	КЖСИ-04.02	Опора		
		Чуголок 6-90x56x6 ГОСТ 8510-72 Вст.3 кл.2-1 ГОСТ 535-79			
		L = 720	4	4.8 кг	
Б4	3	КЖСИ-04.03	Подкос		
		Чуголок 6-50x50x5 ГОСТ 8509-72 Вст.3 кл.2-1 ГОСТ 535-79			
		L = 720	2	3.46 кг	
Б4	4	КЖСИ-04.04	Основание		
		Чуголок 6-50x50x5 ГОСТ 8509-72 Вст.3 кл.2-1 ГОСТ 535-79			
		L = 540	2	2.59 кг	
Привязан					
Инв. №					
810-1-12.86 КЖСИ-04.00					
Н.контр.	Л.кач	И.И.И.	12.1.81		
Л.специал.	С.Л.С.	И.И.И.	1.84		
Л.контр.	М.И.И.	И.И.И.	12.85		
Р.к.сект.	Л.И.И.	И.И.И.	12.85		
Р.к.эр.	С.И.И.	И.И.И.	24.12.85		
Л.инж.	И.И.И.	И.И.И.	24.12.85		
Пров.					
Опора под водоподогреватель			Стандия	Лист	Листов
ОПВ2.			Р	1	2
ГИПРОНИСЕЛЬПРОМ г. Орел					

Инв. № подл. Подпись и дата

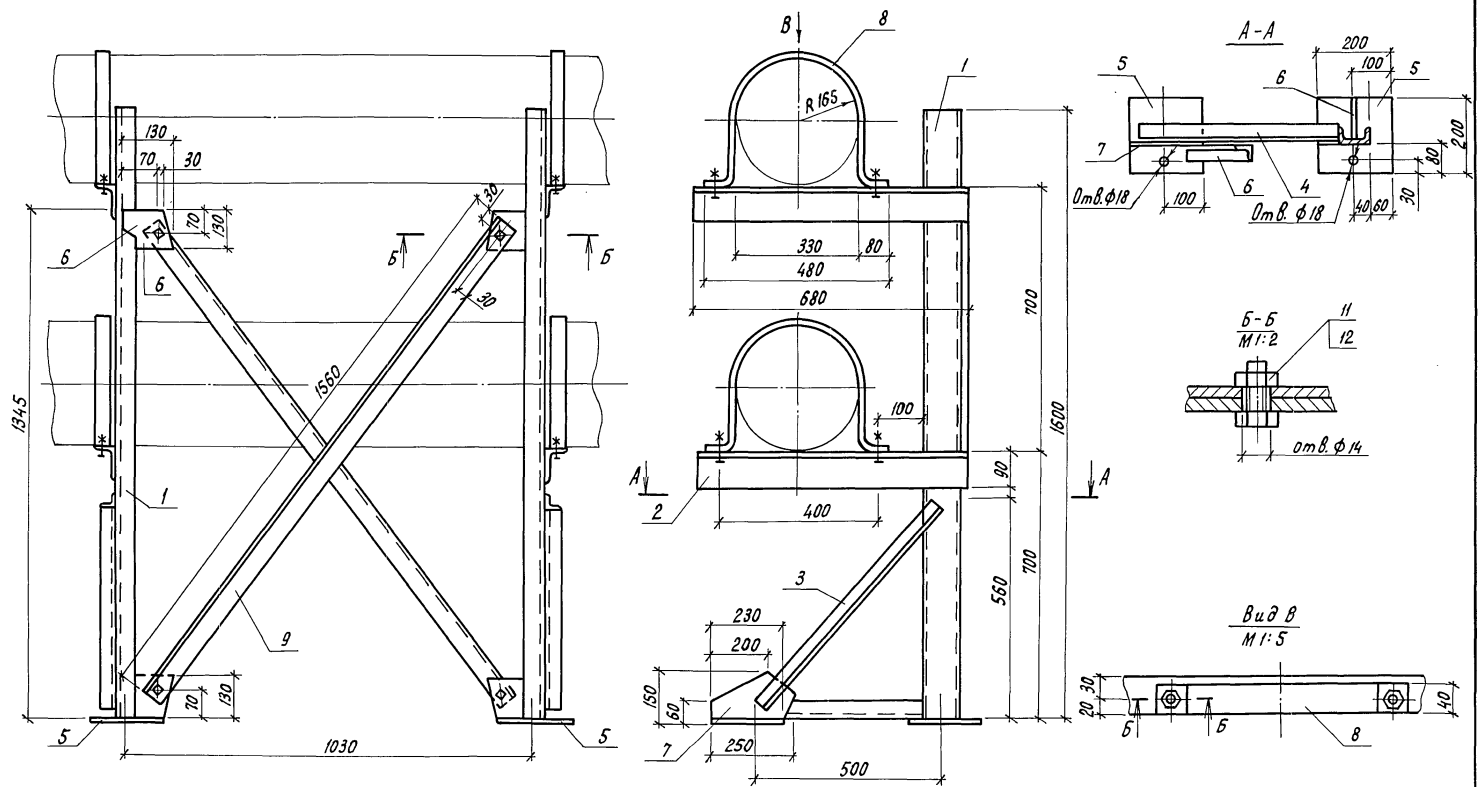
Типовой проект

Архив

Формат Зона Поз.	Обозначение	Наименование	Кол.	Примечание	Примечание
Б4	5	КЖСИ-04.05	Плита		
		Лист 6-ПН-Н0-12 ГОСТ 19903-74 Вст.3 п.3-1 ГОСТ 14637-79			
		200x200	4	3.75 кг	
Б4	6	КЖСИ-04.06	Косынка		
		Полоса 6-8x130 ГОСТ 103-76 Вст.3 сп.2-1 ГОСТ 535-79			
		L = 130	4	1.0 кг	
Б4	7	КЖСИ-04.07	Косынка		
		Лист 6-ПН-Н0-8 ГОСТ 19903-74 Вст.3 п.3-1 ГОСТ 14637-79			
		250x150	2	2.4 кг	
Б4	8	КЖСИ-04.08	Скоба		
		Полоса 6-4x40 ГОСТ 103-76 Вст.3 сп.2-1 ГОСТ 535-79			
		L = 1010	4	1.32 кг	
Б4	9	КЖСИ-04.09	Связь		
		Чуголок 6-50x50x5 ГОСТ 8509-72 Вст.3 кл.2-1 ГОСТ 535-79			
		L = 1560	2	5.88 кг	
		Стандартные изделия			
	10	Болт М12-8гх25 58 ГОСТ 7196-70	13		
	11	Гайка М12-7Н ГОСТ 5915-70	13		
Привязан					
Инв. №					
810-1-12.86 КЖСИ-04.00					
21549-10 16					

Инв. № подл. Подпись и дата

Альбом Э
Типовой проект



1. Сварку производить по ГОСТ 5264-80 с катетом шва 4мм по месту прилегания деталей.
 2. Опору окрасить эмалью ПФ-115 по ГОСТ 6465-76 по грунтовке ФА-03к ГОСТ 9109-81.

Н.контр.	Ткач	20/11	20/11
Инспектор	Слабко	1.86	1.86
Г.контр.	Миронов	1.86	1.86
Рук.пр.	Лшениснов	1.86	1.86
Инж.	Гудий	24.03	24.03
Пров.	Юшкова	24.03	24.03

310-1-12.86	КНН-04.00СБ		
Опора под водоподогреватель 0ПВ 2	Стадия Р	Масса 99.54	Масштаб 1:10
Сборочный чертёж	Лист	Листов 1	
ГИПРОНИСЕЛЬПРОМ г.Орел			

Привязан					

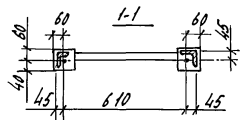
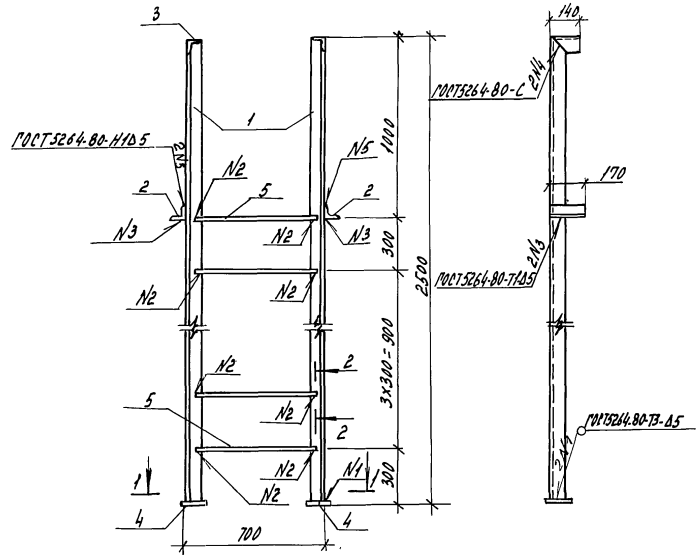
Имя, И.подп., Подпись и дата, Изнач.инв.И.

21549-10 17

Копировал Перелыгина

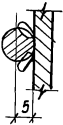
Формат А3

Альбом I
Туговой проект



шов №2 - сварка ручная вывояя

2-2



Формат	Зона	Поз.	Обозначение	Наименование	кол.	Примечание
<u>Детали</u>						
Б4	1		- КНН-05.01	Уголок Б-75х75х6ГОСТ 8509-72 L=2500 ВстЗкп-2-ГОСТ 535-79	2	17,2 кг
Б4	2		- КНН-05.02	Уголок Б-75х75х6ГОСТ 8509-72 L=170 ВстЗкп-2-ГОСТ 535-79	2	12 кг
Б4	3		- КНН-05.03	Уголок Б-75х75х6ГОСТ 8509-72 L=140 ВстЗкп-2-ГОСТ 535-79	2	1,0 кг
Б4	4		- КНН-05.04	Полоса Б-6х100ГОСТ 103-76 L=100 ВстЗкп-2-ГОСТ 535-79	2	4,5 кг
Б4	5		- КНН-05.05	А-Т-18ГОСТ 5781-82 L=670	5	1,31 кг

Привязан		
КНН		

Н. контр.	П. Кач	20.18
И. спец. отв.	С. Лавко	1.86
Л. констр.	М. Миронов	12.85
Руч. проект.	П. Шенников	12.85
Рис. пр.	Г. Вуд	5/10/85
Инж.	Ю. Шкова	24/12/85
Пров.		

810-1-12.36 - КНН-05.00

Стремянка
СТ1

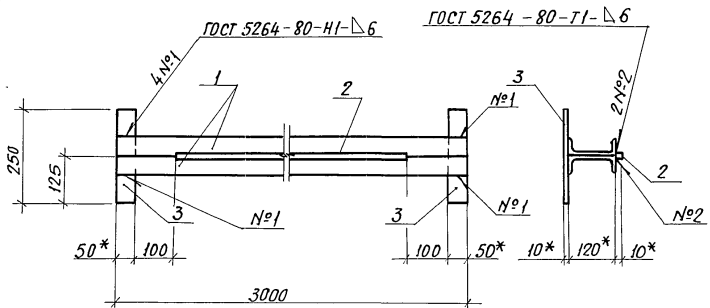
Стая	Масса	Масштаб
Р	46,5	1:20
Лист	Листов 1	
ГИПРОНИСЛЕПРОМ г. Орел		

21549-10 18

Имя, Фамилия, Подпись автора, Дата, № документа

Альбом Э

Типовой проект



* Размер для справок

Формат	Зона	Поз.	Обозначение	Наименование	Кол.	Примечание
				<u>Детали</u>		
Б4	1		- КЖЦ-06.01	Швеллер 12 ГОСТ 8240-72 $r=3000$ вст.3 кп.2 ГОСТ 535-79	2	31,2 кг
Б4	2		- КЖЦ-06.02	Квадрат В-10 ГОСТ 2591-71 $r=2700$ вст.3 сп.1 ГОСТ 535-79	1	2,12 кг
Б4	3		- КЖЦ-06.03	Полоса 6-10x50 ГОСТ 103-76 $r=250$ вст.3 сп.1 ГОСТ 535-79	2	1,0 кг

Привязан

Ш.в. №

810-1-12.86 - КЖЦ-06.00

И.контр.	Ткач	20.1.86
И.специод	Славко	1.86
И.контр.	Миранов	17.85
Р.к.сект.	Пшениснов	11.85
Р.чк.гр.	Гудий	30.12.85
Инж.	Юшкова	24.12.85
Проб.		

Изделие закладное МН1

Стация	Масса	Масштаб
Р	65,5	1:10

Лист 1 из 1

ГИПРОНИСЕЛЬПРОМ
г. Орел

21549-10 19

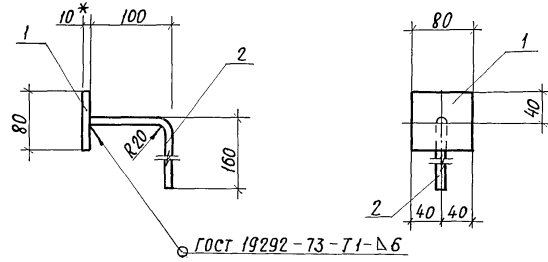
Копировал: Иванов

Формат А3

Ш.в. № подл. | Подпись и дата | Взам. инв. №

Листом №

Игловой проект



* Размер для справок

Формат Зона	Поз.	Обозначение	Наименование	Кол.	Примечание
			<u>Детали</u>		
Б4	1	- КЖСЛ - 01.01	Полоса Б-10х80 ГОСТ 103-76 $r=80$ вст.3 сп. ГОСТ 535-79	1	0,5 кг
Б4	2	- КЖСЛ - 01.02	А-1-10 ГОСТ 5781-82 $r=270$	1	0,2 кг

Привязан			
Цив. №			

И.контр.	Ткач		20.12.86
Инспектор	Слабко		1.81
Инж.контр.	Миронов		12.85
Рук. сект.	Пшениснов		12.85
Рук. гр.	Гудий		30.12.85
Инж.с.	Юцкова		29.12.85
Пров.			

810-1-12.86		КЖСЛ - 01.00	
Изделие закладное МН 2		Стадия	Масштаб
P	0,7	1:5	
Лист	Листов 1		
ГИПРОНИСЕЛЬПРОМ г. Орел			

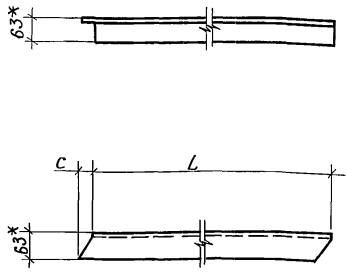
21549-10 20

Копировал: Иванова

Формат А3

Шифр подл. Подпись и дата. Взам. инв. №

Листовой проект



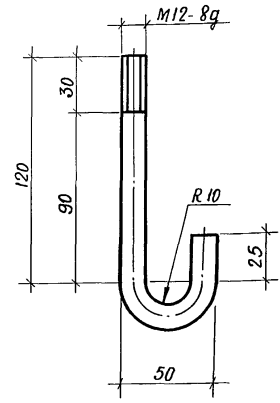
Обозначение	Марка	L, мм	C ₁ , мм	Масса, кг
КЖСИ-08.00	МС2	2285	27	11,0
-01	МС3	2180	17	10,5

* Размер для справок.

Инв. № подл.				Подпись и дата				Взам. инв. №					
И.контр.				Ткач				20.184					
И.л. спец. отд.				Слабко				1.86					
И.л. констр.				Миронов				12.85					
Рук. сект.				Пшениснов				12.85					
Рук. гр.				Гудий				30.12.85					
Инж.				Нюшкова				24.12.85					
Пров.													
Изделие соединительное МС2; МС3								Стадия		Масса		Масштаб	
								Р		см. табл.		1:10	
								Лист		Листов		1	
Цоколяк 6-63x63x5 ГОСТ 8509-72 Вст. 3 кл. 2- I ГОСТ 535-79								ГИПРОНИСЕЛЬПРОМ г. Орел					
				Привязан				Инв. №					

Копировал: Иванова

Формат: А4



Инв. № подл.				Подпись и дата				Взам. инв. №					
И.контр.				Ткач				20.184					
И.л. спец. отд.				Слабко				1.86					
И.л. констр.				Миронов				12.85					
Рук. сект.				Пшениснов				12.85					
Рук. гр.				Гудий				30.12.85					
Инж.				Нюшкова				24.12.85					
Пров.													
Болт анкерный А2								Стадия		Масса		Масштаб	
								Р		0,2		1:2	
								Лист		Листов		1	
А-1-12 ГОСТ 5781-82. e=200								ГИПРОНИСЕЛЬПРОМ г. Орел					
				Привязан				Инв. №					

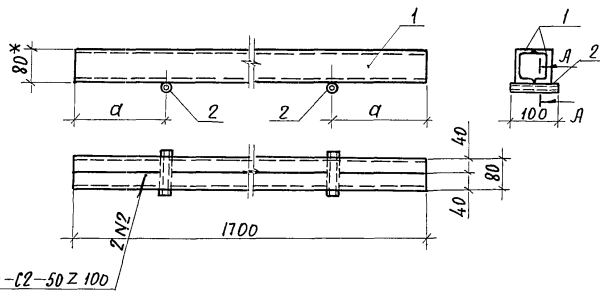
Копировал: Иванова

Формат: А4

21549-10 21

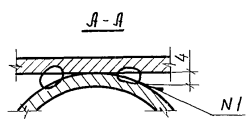
Альбом Э

Типовой проект



ГОСТ 5264-80-С2-50 Z 100

Обозначение	Марка	a, мм	Масса, кг
-КЖС-10.00	Б2	440	24.55
-01	Б3	315	24.55



1. Шов N1-сварка ручная дуговая
2* Размер для справок.

Формат	Зона	Поз.	Обозначение	Наименование	Кол.	Примечание
				<u>КЖС-10.00</u>		
				<u>Детали</u>		
Б4	1		-КЖС-10.01	Швеллер 8 ГОСТ 8240-72 p-1700 вст.Змп-2-Г.ГОСТ535-79	2	12.0 кг
Б4	2		-КЖС-10.02	Труба 40x3 ГОСТ 10704-76 в-вст.Зсп ГОСТ 10705-80 P=100	2	0.275 кг
Различные исполнений КЖС 10.00 и КЖС-10.00-01 по сборочному чертежу.						

Привязки		
Шв. №°		

И.контр.	Ткач	20/11	810-1-12.86 -КЖС-10.00			
И.спец.отд.	Слабко	1/21				
И.к.контр.	Миронов	1/25				
Рук.сект.	Пшениснов	1/27				
Рук.гр.	Гудий	30.11.85				
И.участ.	Юшкова	24.11.85	Балка (Б2; Б3)			
Пров.						
				Таблица	Масса	Масштаб
				P	см. табл.	1:10
				Лист	Листов 1	
				ГИПРОНИСЕЛЬПРОМ г. Орел		

21549-10 22

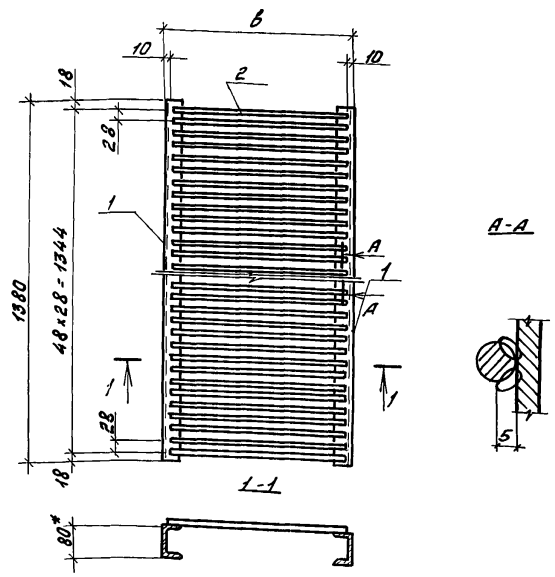
Копировал: Иванова

Формат А3

Шв. №подл. Подпись и дата
Взам. инв. №°

Альбом 1

Типовой проект



Обозначение	Марка	В, мм	Масса, кг
КНЦ-11.00	РС1	415	26,4
-01	РС2	460	27,2

1. Сварка ручная дуговая.
2.* Размер для справок.

Формат	Зона	Поз.	Обозначение	Наименование	Кол.	Примечание
				<u>Детали</u>		
Б4	1		КНЦ-11.01	Швеллер 8ГОСТ 8240-72 Р-1380 ВСТЭКР-2.17001533-79	2	9,7кг
<u>Переменные данные для исполнения</u>						
				<u>КНЦ-11.00</u>		
Б4	2		КНЦ-11.02	А-Т-10ГОСТ 5781-82 С-395	29	0,24кг
				<u>КНЦ-11.00-01</u>		
Б4	2		КНЦ-11.02-01	А-Т-10ГОСТ 5781-82 С-440	29	0,27кг

Привязан			
ИВ.Н			

Н.контр.	ТКАЧ		00.198
И.спец.контр.	Славко		14
Г.контр.	Миронов		17.36
Рук.сект.	Пшениснов		11.83
Рук.чр.	Губой		00.185
Инж.	Юшкова		24.10.85
Проб.			

810-1-12.86 - КНЦ-11.00

Решетка стальная
(РС1, РС2)

Стадия	Масса	Масштаб
Р	гм таб-лицу	1:10
Лист	Листов 1	

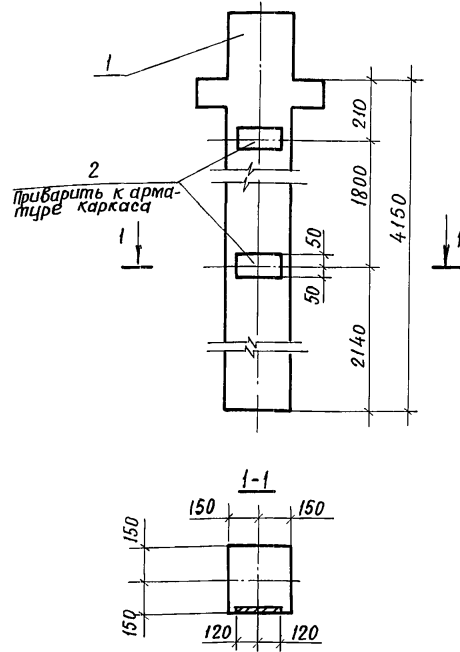
ГИПРОНИСЛЬПРОМ
г.Орел

21549-10 23

ИВ.Н.Полов. Подпись и дата 23.01.86

Льбом Х

Типовой проект



Формат	Зона	Маз	Обозначение	Наименование	кол.	Примечание
				Сборочные единицы		
		1	Серия 1.020-1/83 Вып. 2-1	Колонна 1КД 3.36	1	1,035т
		2	Серия 1.020-1/83 Вып. 2-15	Изделие закладное МН34	2	1,53 кг

Привязан			
Инв. №			

Ведомость расхода стали на дополнительные закладные изделия, кг.

Марка элемента	Изделия закладные				Всего
	Арматура класса	Прокат марки		φ	
	А III	Вст 3 кл 2			
	Гост 5781-82	Гост 103-76			
	φ 8	Итого	φ = 6	Итого	
к-2	0,80	0,80	2,26	2,26	3,06

Н.контр.	Ткач	20.18	810-1-12.86	-КЭСИ - 12.00		
Гл.инж.отд.	Слабко	1.84				
Гл.контр.	Мионов	12.85				
Рук.сект.	Пшениснгов	12.85				
Рук.гр.	Гудий	20.12	Колонна К2	Стадия	Масса	Масштаб
Инж.	Юшкова	24.12		Р	1035	1:20
Проб.				Лист	Листов 1	
				ГИПРОНИСЕЛЬПРОМ		
				г. Орел		

21549-10 24

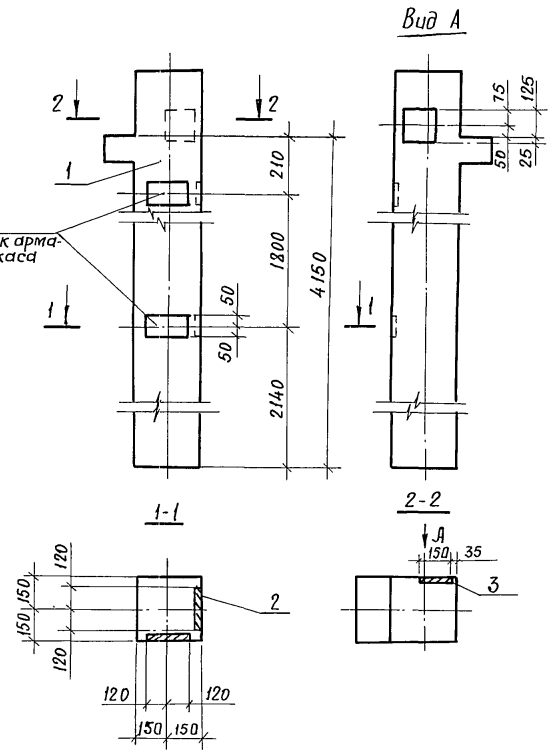
Копировал: Иванова

Формат А3

Инв. № подл. Подпись и дата. Взам. инв. №

Альбом э

Таблицей проект



Вид А

Формат	Зона	Поз.	Обозначение	Наименование	Кол.	Примечание
				<u>Сборочные единицы</u>		
		1	Серия 1.020-1/83 Вып. 2-1	Колонна 1К03.36	1	1.018т
		2	Серия 1.020-1/83 Вып. 2-15	Изделие закладное МН34	4	1.53т
		3	Серия 1.020-1/83 Вып. 2-15	Изделие закладное МН40	1	2.53кг

Лист № подл. Подпись и дата. Взам. инв. №

Ведомость расхода стали на дополнительные закладные изделия, кг

Марка элемента	Изделия закладные						Всего
	Арматура класса			Прокат марки			
	А III			Вст. 3 кл 2			
	ГОСТ 5781-82			ГОСТ 103-76			
	φ8	φ12	Итого	δ=6	δ=8	Итого	
К-4	1,60	1,12	2,72	4,52	1,41	5,93	8,65

Привязан			
Инв. №			

И.контр.	Ткач	20.84	810-1-12.86 -КЭЖС-14.00		
И.спец.отд.	Слабко	134			
Гл.контр.	Миронов	12.85			
Рук.сект.	Пшениснов	12.85			
Рук.гр.	Гудий	20.84	Колонна К4		
Инж.	Юшкова	24.84			
Проб.					
			Стандия	Масса	Масштаб
			Р	1018	1:20
			Лист	Листов 1	
			ГИПРОНИСЕЛЬПРОМ г. Орел		

21549-10 26

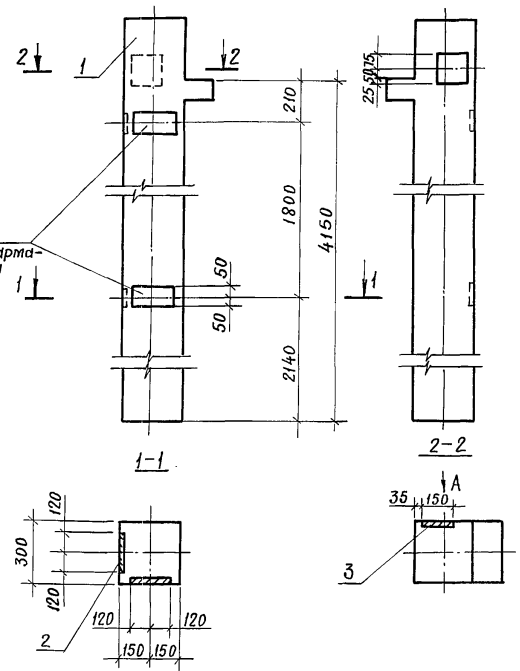
Копировал: Иванова

Формат А3

Льбом И

Туповой проект

Вид А



Формат	Зона	Поз	Обозначение	Наименование	Кол.	Примечание
				<u>Сборочные единицы</u>		
		1	Серия 1.020-1/83 вып. 2-1	Колонна 1К03.36	1	1.018 т
		2	Серия 1.020-1/83 вып. 2-15	Изделие закладное МНЗ4	4	1.53 кг
		3	Серия 1.020-1/83 вып. 2-15	Изделие закладное МН40	1	2.53 кг

Лист № 001
Дата
Подпись и дата
Взам. инв. №

Ведомость расхода стали на дополнительные закладные изделия, кг

Марка элемента	Изделия закладные						всего
	Арматура класса А III			Прокат марки Вст.З кп.2			
	φ8	φ12	Итого	δ=6	δ=8	Итого	
	K-5	1.60	1.12	2.72	4.52	1.41	

Привязан			
Инв. №			

И.контр.	Ткач	20.1.84
Д.спец.отд.	Слабко	1.12
Д.контр.	Миронов	12.85
Р.к.сект.	Пшениснов	17.85
Р.к.зр.	Гудий	30.12.85
Инж.	Юшкова	24.11.85
Проб.		

810-1-12.86 - КЖИ-15.00

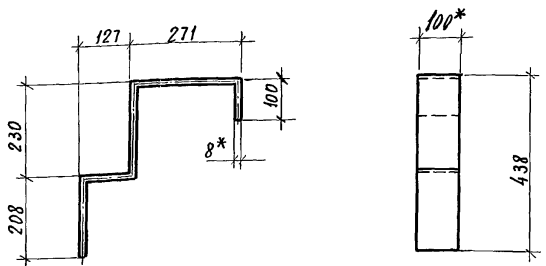
Колонна К5

Стадия	Масса	Масштаб
P	1018	1:20
Лист		Листов 1
ГИПРОНИСЕЛЬПРОМ г. Дреп		

21549-10 27

А льбом 1

Типовой проект

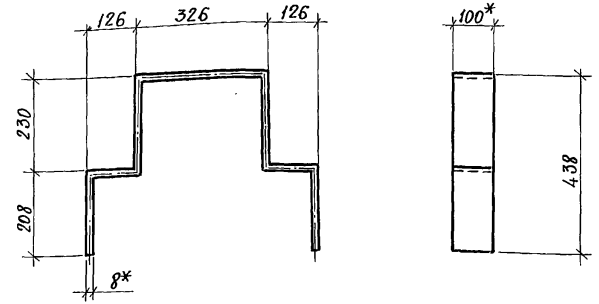


* Размер для справок

Привязан			
Инв. №			

- КЖИ - 16.00			
И.контр.	Ткач	20.186	Заделие соединительное МС4
Инспектор	Слабко	12.85	
Инж.контр.	Миронов	12.85	Стандия
Инж.сект.	Пшениснов	12.85	Масса
Инж.гр.	Гудий	24.12.85	Масштаб
Инж.	Юшкова	24.12.85	Р 5,85 1:10
Проб.			Лист 1
Полоса Б-8х100 ГОСТ 103-76		ρ=936	ГИПРОНИСЕЛЬПРОМ г. Орел
Вст. 3 сп-1 ГОСТ 535-79			

Копировал: Иванова Формат А4.



* Размер для справок.

Привязан			
Инв. №			

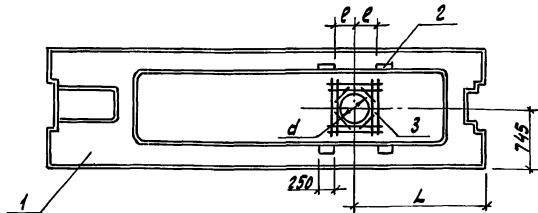
810-1-12.86 - КЖИ - 17.00.			
И.контр.	Ткач	20.186	Заделие соединительное МС5
Инспектор	Слабко	12.85	
Инж.контр.	Миронов	12.85	Стандия
Инж.сект.	Пшениснов	12.85	Масса
Инж.гр.	Гудий	20.12.85	Масштаб
Инж.	Юшкова	24.12.85	Р 9,1 1:10
Проб.			Лист 1
Полоса Б-8х100 ГОСТ 103-76		ρ=1454	ГИПРОНИСЕЛЬПРОМ г. Орел
Вст. 3 сп-1 ГОСТ 535-79			

21549-10 28

Копировал: Иванова Формат А4

Альбом I

Типовой проект



Формат	Зона	№3.	Обозначение	Наименование	Кол.	Примечание
				Сборочные единицы		
		1	1.041.1-2.6 2.0.00.0-07	Плита ПРС 56.15-Б АТ II П	1	2210 кг
		2	1.400-15.8 1.540-01	Изделия закладные МНС40	4	2.28 кг
			Переменные данные	для исполнения		
				- КЖИ 18.00.00		
				Сборочные единицы		
A3			- КЖИ-18.01.00	Сетка арматурная СА1	1	185 кг
				- КЖИ 18.00.00-01		
				- КЖИ 18.00.00-02		
				- КЖИ 18.00.00-03		
				Сборочные единицы		
A3			- КЖИ-18.01.00-01	Сетка арматурная СА2	1	132 кг

Обозначение	Марка	L, мм	B, мм	d, мм	Масса, кг	Примечание
-КЖИ-18.00.00	П6	825	370	700	2210	
-КЖИ-18.00.00-01	П7	1325	220	400	2210	
-КЖИ-18.00.00-02	П8	575	220	400	2210	
-КЖИ-18.00.00-03	П10	2425	220	400	2210	

Ведомость расхода стали на дополнительные закладные детали, кг

Марка элемента	Изделия арматурные			Изделия закладные				Общий расход	
	Арматура класса А-III		Всего	Арматура класса А-III		Прокат марки Ст 3 кл 2-I			Всего
	ГОСТ 5781-82			ГОСТ 5781-82		ГОСТ 8510-72			
	Ф8	Итого	Ф8	Итого	Итого	Итого			
П6	1.85	1.85	1.85	1.6	1.6	7.53	7.53	9,13	10,98
П7, П8, П10	1.32	1.32	1.32	1.6	1.6	7.53	7.53	9,13	10,45

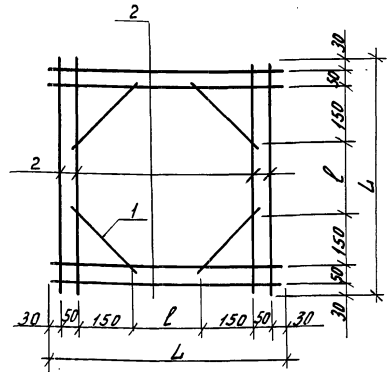
Привязан			
Ш в. Н			

Н. контр. Трав	20.1.85		
А. спец. Слабко	1.86		
Л. контр. Мираков	1.36		
В.к. сект. Пиличенко	12.85		
Р.к. зр. Гудиль	20.1.85		
И.ж. Юшкова	20.1.85		
810-1-12.86	- КЖИ-18.00.00	Плита покрытия (П6 ÷ П8; П10)	Статист. Масса 1:50
			Лист 1
			Листов 1
			ГНПРОНИСЛЬПРОМ
			г. Орел

Ш в. Н. подл. Подпись и дата, В.к. ш. в. Н.

Амбонг

Тиловой проект



Обозначение	Марка	L ₁ , мм	l, мм	Масса, кг
- КНЦ-18.01.00	СА1	920	460	1,85
- КНЦ-18.01.00-01	СА2	620	160	1,32

Изготовление сеток производить при помощи контактной точечной электросварки в соответствии с ГОСТ 14098-68 и СН 393-78.

Формат	Лист	№	Обозначение	Наименование	№	Примечание
				<u>Детали</u>		
Б4	1		- КНЦ-18.01.01	А-III-6 ГОСТ 5781-82 L=250	4	0,056 кг
				<u>Переменные данные для исполнений</u>		
				- КНЦ-18.01.00		
				<u>Детали</u>		
Б4	2		- КНЦ-18.01.02	А-III-6 ГОСТ 5781-82 L=920	8	0,20 кг
				- КНЦ-18.01.00-01		
				<u>Детали</u>		
Б4	2		- КНЦ-18.01.02-01	А-III-6 ГОСТ 5781-82 L=620	8	0,14 кг

Привязан	

И.контр.	Ткач	20.14
И.директор	Слабко	7.81
И.инженер	Мирнов	12.35
И.инженер	Пшенин	12.35
И.инженер	Гудил	20.08

810-1-12.86 КНЦ-18.01.00

Сетка арматурная (СА1; СА2)

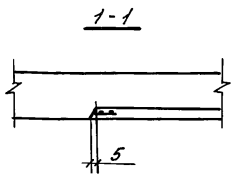
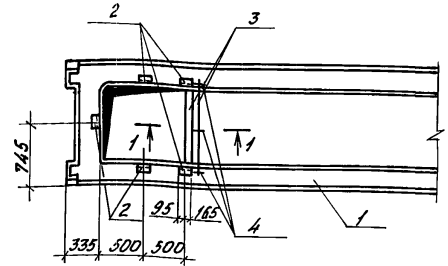
Статус	Масса	Масштаб
р	см. табл.	
Лист	Листов	1
ГИПРОНИСЕЛЬПРОМ г. Орел		

Копировал Мзрадова

21549-10 30

Формат А3

Цив. и грав. Проект и смета в 3-х экз. и 1 экз.



Формат	Этаж	Поз.	Обозначение	Наименование	кол.	Примечание
				Сборочные единицы		
		1	1.041.1-2.6.2.0.00.0-07	Плита ПРС 56.15-6 А туп	1	2210 кг
				Изделие закладное		
		2	1.400-15.8.1540-01	МН 540	5	2,28 кг
				Детали		
Б.4		3	- КНИ-19.01	А-III-10 ГОСТ 5781-82 R-100	2	0,68
Б.4		4	- КНИ-19.02	А-III-6 ГОСТ 5781-82 R-100	3	0,022

Ведомость расхода стали на дополнительные закладные детали, кг

Марка элемента	Изделия арматурные				Изделия закладные				Общий расход	
	Арматура класса А-III				Арматура класса А-III					
	ГОСТ 5781-82				ГОСТ 5781-82		Прокат марки Вст3кп2-I			
	φ6	φ10	Итого	φ8	Итого	ГОСТ 8510-72	Итого			
П9	0,066	1,36	1,426	1,426	2,0	2,0	9,41	9,41	11,41	12,84

При вязан			
ИВ.Н			

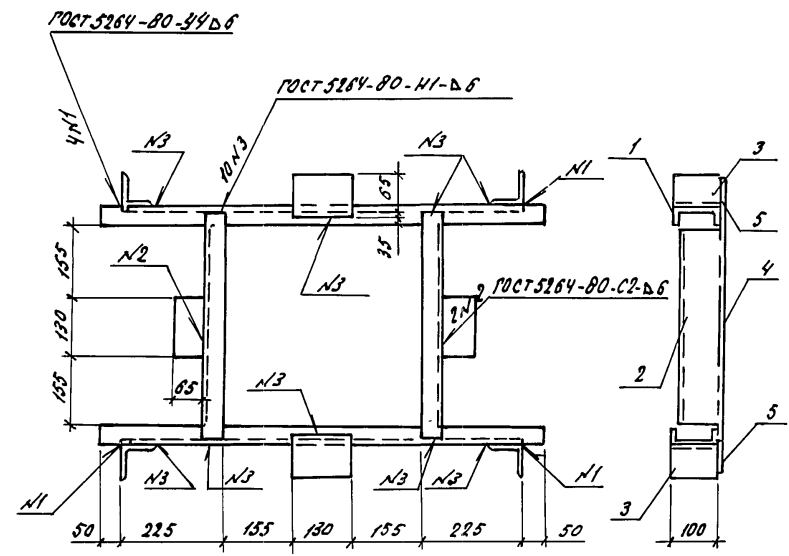
И.контр.	ТКАЧ	20.86
И.специст	СЛАБКО	1.86
И.контр.	МИРОНОВ	12.85
Рук.сект.	Пшеничная	17.85
Рук.гр.	Гудий	30.028
И.мн.	Юшкова	24.028
Пров.		

810-1-12.86	- КНИ-19.00	Сталь	Масса	Масштаб
Плита покрытия	П9	P	2240	1:50
		Лист	Листов 1	
ГИПРОНИСЕЛЬПРОМ г. Орел				

21549-10 31

И.к. подл. Ладина и др. Взам.инв.л.

Альбом Э
Типовой проект



Формат	Зона	Лаз	Обозначение	Наименование	Кол.	Примечание
				<u>Детали</u>		
Б4	1		-КМШ-20.01	Швеллер 10ГОСТ 8240-72 $P=990$ Вет 3кп-2-ГОСТ 535-79	2	0,504 кг
Б4	2		-КМШ-20.02	Швеллер 10ГОСТ 8240-72 $P=520$ Вет 3кп-2-ГОСТ 535-79	2	4,467 кг
Б4	3		-КМШ-20.03	Уголок 5-75x75x8ГОСТ 8509-72 $P=100$ Вет 3кп-2-ГОСТ 535-79	4	0,902 кг
Б4	4		-КМШ-20.04	Полоса 5-10x130ГОСТ 103-78 $P=65$ Вет 3кп-2-ГОСТ 535-79	2	0,707 кг
Б4	5		-КМШ-20.05	Полоса 5-10x130ГОСТ 103-78 $P=100$ Вет 3кп-2-ГОСТ 535-79	2	1,021 кг

Привязан			
Шиб.н			

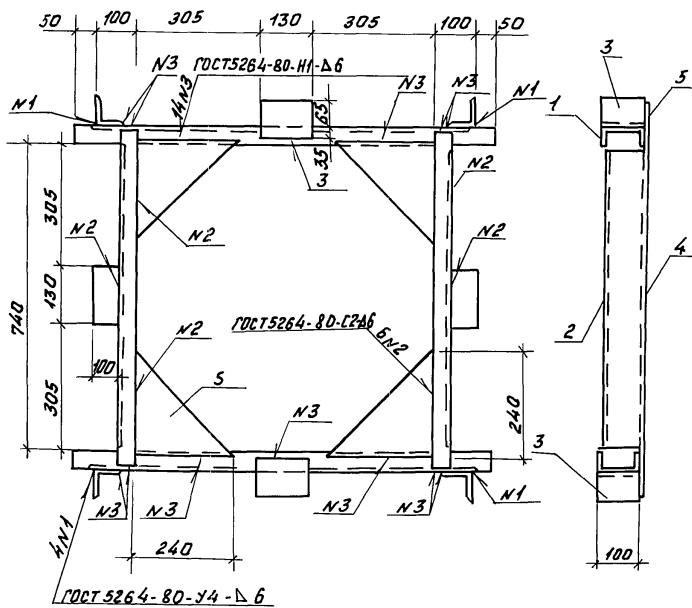
Шиб.н. табл. Листы и дата
Взам инв.н

И. КОНТР.	Ткач	<i>[Signature]</i>	20.1.86	810-1-12.86. -КМШ-20.00	Балочная клетка БК1	Студия	Масса	Масштаб
И. ОПЕ. РАБ.	Славко	<i>[Signature]</i>	1.86			Р	33,01	1:10
И. КОНСТР.	Миронов	<i>[Signature]</i>	12.86			лист	листов 1	
Рук. сект.	Пыркинов	<i>[Signature]</i>	12.86			ГИПРОИНСЕЛЬПРОМ г.Орен		
Рук. гр.	Гудач	<i>[Signature]</i>	30.12.85					
Инж.	Юшкова	<i>[Signature]</i>	24.12.85					

21549-10 32

Типовой проект

Альбом №



Формат	Зона	ГОСТ	Обозначение	Наименование	Кол.	Примечание
<u>Астали</u>						
Б4	1		- КНИУ-21.01	Швеллер 10 ГОСТ 8240-72 ВстЗкп-2-ГОСТ 535-79 Р-1040	2	8,934 кг
Б4	2		- КНИУ-21.02	Швеллер 10 ГОСТ 8240-72 ВстЗкп-2-ГОСТ 535-79 Р-820	2	7,052 кг
Б4	3		- КНИУ-21.03	Уголок 5-75x75x8 ГОСТ 8509-72 ВстЗкп-2-ГОСТ 535-79 Р-100	4	0,902 кг
Б4	4		- КНИУ-21.04	Полоса 6-10x130 ГОСТ 103-76 ВстЗкп-3-ГОСТ 535-79 Р-100	4	1,021 кг
Б4	5		- КНИУ-21.05	Лист 5-ПН-НД-10 ГОСТ 19903-74 ВстЗкп-3-ГОСТ 14637-79	4	4,553 кг

Привязан			
Ш.В.М			

И.контр.	ТКАЧ		09.1.86
И.проект	Славко		1.86
И.контр.	Миранов		22.85
Рук. сект.	Пшениснов		10.85
Рук. экр.	Гудий		30.85
И.И.М.	Юшкова		24.85
Пров.			

810-1-12.86 - КНИУ-21.00	
Балочная клетка	БК2
Стация	Масса
Р	49,27
Лист	Листов
Р	1:10
ГИПРОНИСЛЬПРОМ	
г.Орел	

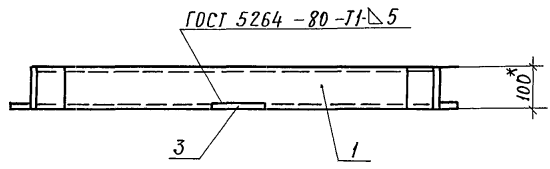
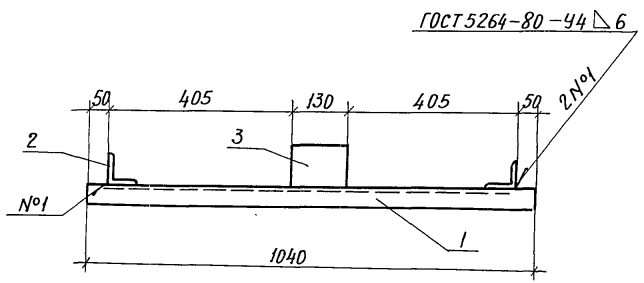
21549-10 33

Копировал Фомушкина

Формат А3

Альбом №

Типовой проект



Формат	Зона	Поз.	Обозначение	Наименование	Кол.	Примечание
				<u>Детали</u>		
Б4		1	-КЖСИ-23 01	Швеллер 10 ГОСТ 8240-72 Вст.Зкл-2-1 ГОСТ 535-79 P=1040	1	8,934 кг
Б4		2	-КЖСИ-23 02	Уголок 6-75x75x8 ГОСТ 8509-72 Вст.Зкл-2-1 ГОСТ 535-79 P=100	2	0,902 кг
Б4		3	-КЖСИ-23 03	Полоса 6-10x130 ГОСТ 103-76 Вст.Зкл-2-1 ГОСТ 535-79 P=100	1	1,021 кг

Привязан			
Инв. №			

* Размер для справок

И.контр.	Ткач	<i>Ткач</i>	20.1.86
И.спец.отд.	Слабко	<i>Слабко</i>	7.86
И.контр.	Миронов	<i>Миронов</i>	12.85
Рук.сект.	Пшенисн	<i>Пшенисн</i>	12.85
Рук.гр.	Гудий	<i>Гудий</i>	31.12.85
Инж.	Ишкова	<i>Ишкова</i>	24.12.85
Проб.			

810-1-12.86 -КЖСИ-23.00

Балка Б1

Стадия	Масса	Масштаб
P	11.759	1:10
Лист	Листов 1	
ГИПРОНИСЕЛЬПРОМ г. Орел		

21549-10 35

Копировал: Иванова

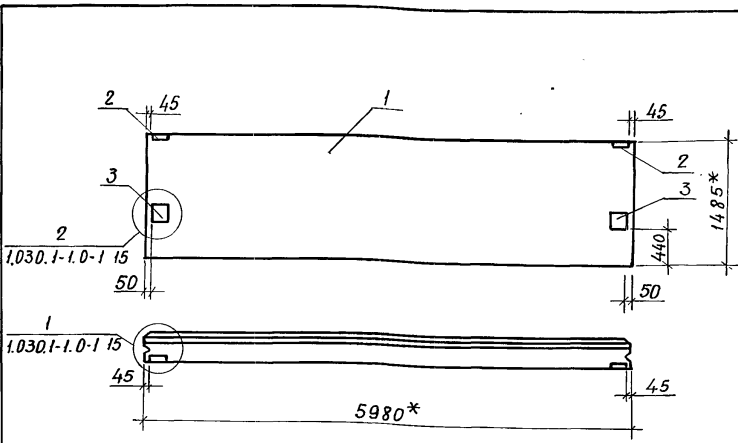
Формат А3

Циф. № подл. Подпись и дата. Взам. инв. №

Альбом №

проект

Тилово



Обозначение	Марка	В, мм	Примечание
-КЖС-25.00	ПС2	300	
-КЖС-25.00-01	ПС2	250	

Формат	Зона	Поз	Обозначение	Наименование	Кол.	Примечание
				<u>Сборочные единицы</u>		
		2	1.030.1-1.1-3 30	Изделие закладное М1	2	1.85 кг
		3	1.030.1-1.1-3 31	Изделие закладное М5	2	7.39 кг
			<u>Переменные данные для исполнений</u>			
				-КЖС-25.00		
				<u>Сборочные единицы</u>		
		1	1.030.1-1.1-1 06-07	Панель стеновая		
				ПС В0.15.30-3Л	1	3140 кг
				-КЖС-25.00-01		
				<u>Сборочные единицы</u>		
		1	1.030.1-1.1-1 06-04	Панель стеновая		
				ПС В0.15.2.5-2Л	1	2660 кг

Ведомость расхода стали на дополнительные закладные изделия, кг.

Марка элемента	Изделия закладные								всего
	Арматура класса				Прокат марки				
	А III				В ст. 3 ПС				
	ГОСТ 5781-82		ГОСТ 19903-74		ГОСТ 8509-72				
φ10	Штого	φ=6	φ=10	φ=12	Штого	Л63*6	Штого		
ПС2	140	140	1.12	6.32	7.58	15.02	2.06	2.06	18.48

- * Размер для справок.
- Марка бетона панелей по морозостойкости Мрз 35, плотность в сухом состоянии $\gamma = 900 \text{ кг}^3/\text{м}^3$

Привязан			
Чив.№°			

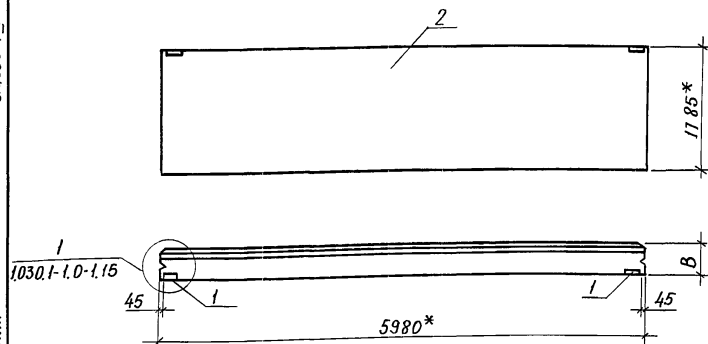
И.контр.	Ткач	27	20.81	810-1-12.86 -КЖС-25.00	Панель стеновая ПС2	Стадия	Масса	Масштаб
И.спец.отв.	Слабко	27	1.86			р	см. табл.	1:50
Гл.контр.	Миронов	27	12.85			Лист	Листов	1
Рук.сект.	Лещенцов	27	12.85			ГИПРОНИСЕЛЬПРОМ		
Рук.гр.	Гудий	27	30.02			г. Орел		
Проб.	Шербакова	27	12.85					

№, №, дата, Подпись и дата, Взам. инв. №

27549-10 37

Мальбом Э.

Типовой проект



Обозначение	Марка	В, мм	Примечание
КЖИ 26.00	ПС3	300	
КЖИ 26.00-01	ПС3	250	

Фирма	Зона	Поз.	Обозначение	Наименование	Кол.	Примечание
				<u>Сборочные единицы</u>		
		1	1.030.1-1.1-3 30	Изделие закладное М1	2	1,85 кг
				<u>Переменные данные для исполнений</u>		
				- КЖИ - 26.00		
				<u>Сборочные единицы</u>		
		2	1.030.1-1.1-1 07-08	Панель стеновая		
				ПС 60.18.30-2Л	1	3760 кг
				- КЖИ-26.00-01		
				<u>Сборочные единицы</u>		
		2	1.030.1-1.1-1 07-05	Панель стеновая		
				ПС 60.18.25-2Л	1	3190 кг

1.* Размер для справок

2. Марка бетона панелей по морозостойкости Мрз35, плотность в сухом состоянии $\gamma = 900 \text{ кг/м}^3$

Ведомость расхода стали на дополнительные закладные изделия, кг.

Марка элемента	Изделия закладные						всего
	Арматура класса		Прокат марки				
	А III	ВСт.3 ПС	ВСт.3 кп.2				
	ГОСТ 5781-82	ГОСТ 19903-74	ГОСТ 8509-72				
	ф 10 Итого	ф=6 Итого	Л 83x6	Итого			
ПС3	0,52	0,52	1,12	1,12	2,06	2,06	3,70

Привязан

Изм. №

И.контр.	Ткач	20.11.86
Инспектор	Слабко	1.86
Инж.констр.	Миранов	12.85
Рук.сект.	Пшениснов	12.85
Рук.гр.	Гудий	30.11.85

810-1-12.86 - КЖИ- 26.00

Панель стеновая ПС3

Стадия	Масса	Масштаб
Р	см. табл.	1:50
Лист	Листов 1	

ГИПРОНИСЕЛЬПРОМ
г. Орел

21549-10 38

Копировал: Иванова

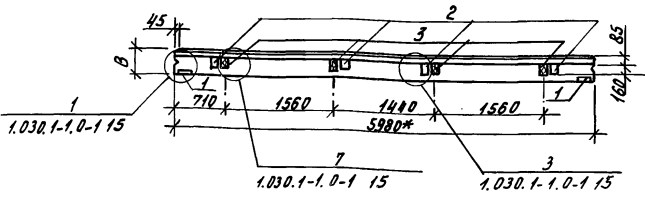
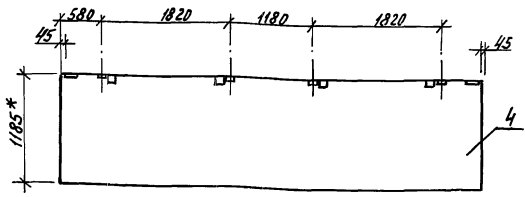
Формат А3

Изм. № табл. Подпись и дата

Взам. инв. №

Альбом И

Типовой проект



Обозначение	Марка	В, мм	Примечание
-КНЦ- 27.00	ПС4	300	
-КНЦ- 27.00-01	ПС4	230	

Ведомость расхода стали на дополнительные закладные изделия, кг

Марка элемента	Изделия закладные				Всего					
	Арматура класса АIII		Прокат марки ВСт 3 Пс							
	ГОСТ 5781-82	ГОСТ 19303-74	ВРЗ К П 2	ГОСТ 8509-72						
φ10	Итого б=6	б=8	Итого 16х6	Итого	20С	3,12	2,06	2,0С	3,22	
ПС4	2,04	2,04	1,12	4,00	3,12	2,06	2,0С	3,22		

Формы	Зона	Поз.	Обозначение	Наименование	Кол.	Примечание
				<u>Сборочные единицы</u>		
		1	1.030.1-1.1-3 30	Изделие закладное М1	2	1,85 кг
		2	1.030.1-1.1-3 36	Изделие закладное М9	4	1,38 кг
				<u>Детали</u>		
Б4		3		Брус 80х160 ГОСТ 24454-80		
				Л-120	4	0,01 м ³
				<u>Переменные данные для исполнений</u>		
				-КНЦ- 27.00		
				<u>Сборочные единицы</u>		
		4	1.030.1-1.1-1 05-06	Панель стеновая ПС60.12.3.0-3А	1	2510 кг
				-КНЦ-27.00-01		
				<u>Сборочные единицы</u>		
		4	1.030.1-1.1-1 05-03	Панель стеновая ПС60.12.2.5-3А	1	2120 кг

- 1.* Размер для справок.
2. Марка бетона панелей по морозостойкости МрЗ 35, плотность в сухом состоянии $\rho = 900 \text{ кг/м}^3$

Привязан			
И.В.Н			

И.Л.М.Т.Р.	Т.К.Ч.	С.П.	В.О.И.Л.
И.Л.М.Т.Р.	С.Л.В.К.О.	С.П.	В.О.И.Л.
И.Л.М.Т.Р.	М.И.Р.О.Н.О.В.	С.П.	В.О.И.Л.
Р.У.С.С.В.К.Т.	П.И.В.И.С.И.С.И.О.В.	С.П.	В.О.И.Л.
И.К.В.Р.	Г.У.Д.И.Ц.	С.В.С.Т.	С.О.Д.И.С.

310-1-12.86 КНЦ-27.00

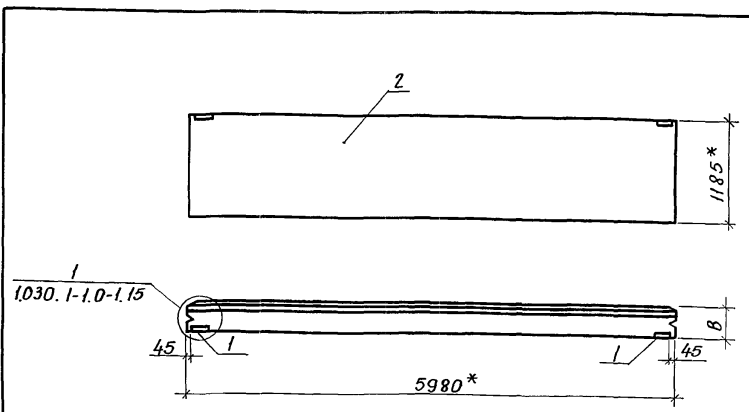
Панель стеновая ПС4.

Стандарт	Масштаб	Масштаб
Р	см. табл.	1:50
Лист	Листов	
ГИПРОНИСЕЛЬПРОМ 2.0.В.Е.Л.		

И.В.Н. Л.П.С.В.К.Т. П.И.В.И.С.И.О.В. С.П. В.О.И.Л.

Льбом 1

Типовой проект



Обозначение	Марка	В, мм.	Примечание
-КЖС -28.00	ПС5	300	
-КЖС -28.00 -01	ПС5	250	

Формат	Этаж	Лаз.	Обозначение	Наименование	Кол.	Примечание
				Сборочные единицы		
		1	1.030.1-1.1-3 30	Изделие закладное М1	2	1,85 кг
			Переменные данные	для исполнения		
				- КЖС -28.00		
				Сборочные единицы		
		2	1.030.1-1.1-1 05-06	Панель стеновая		
				ПС 60.12.3.0-3Л	1	2510 кг
				- КЖС -28.00-01		
				Сборочные единицы		
		2	1.030.1-1.1-1 05-03	Панель стеновая		
				ПС 60.12.2.5-3Л	1	2120 кг

- 1.* Размер для справок.
2. Марка бетона панелей по морозостойкости Мрз 35, плотность в сухом состоянии. $\gamma = 900 \text{ кг/м}^3$

Ведомость расхода стали на дополнительные закладные изделия, кг

Марка элемента	Изделия закладные						всего
	арматура класса		Прокат марки				
	Л III	Вст. 3 ПС	Вст. 3 кп. 2				
ПС5	ГОСТ 5781-82	ГОСТ 19903-74	ГОСТ 8509-72				
	ф10	Штого	ф*6	Штого	Л63*6	Штого	
	0.52	0.52	1.12	1.12	2.06	2.06	3.70

Привязан			
Шв. №			

И.контр.	Т.коч	В.контр.	В.контр.
Инспектор	Слабко	1.16	1.16
Гл. констр.	Миранов	1.86	1.86
Рук. сект.	Пшениснов	12.25	12.25
Рук. гр.	Гудий	30.11	30.11

810-1-12.86 - КЖС - 28.00		
Стадия	Масса	Масштаб
р	см. табл.	1:50
Лист	Листов 1	
ГИПРОНИСЕЛЬПРОМ		
г. Орел		

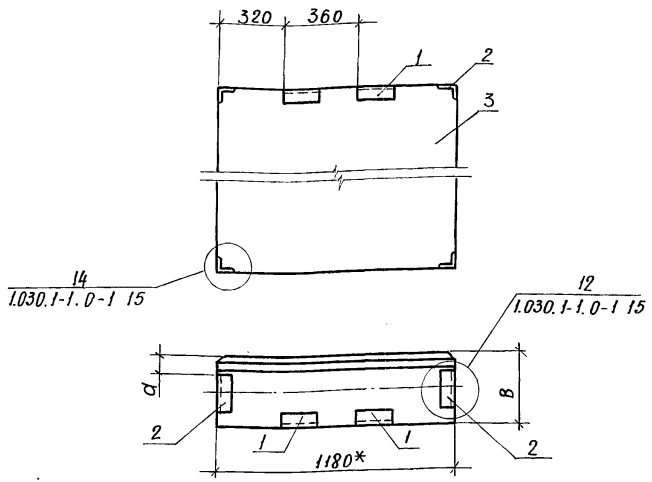
21549-10 40

Шв. № подл. Подпись и дата

Взам. шв. №

Льбом Г

Типовой проект



Обозначение	Марка	В, мм	а, мм	Примечание
-КЖЦ -29.00	ПС6	300	100	
-КЖЦ -29.00 -01	ПС6	250	85	

Формат	Этаж	Поз.	Обозначение	Наименование	Кол.	Примечание
				<u>Сборочные единицы</u>		
	1	1.030.1-1.1-3 30	1.030.1-1.1-3 30	Изделие закладное М1	2	1.85 кг
	2	1.030.1-1.1-3 35-01	1.030.1-1.1-3 35-01	Изделие закладное М11	4	1.36 кг
			<u>Переменные данные</u>	<u>для исполнений</u>		
				-КЖЦ -29.00		
				<u>Сборочные единицы</u>		
	3	1.030.1-1.1-1 61-02	1.030.1-1.1-1 61-02	Панель стеновая 2 ПС 12.18.3,0-1	1	750 кг
				-КЖЦ -29.00 -01		
				<u>Сборочные единицы</u>		
	3	1.030.1-1.1-1 61-01	1.030.1-1.1-1 61-01	Панель стеновая 2 ПС 12.18.2,5-1	1	630 кг

- * Размер для справок.
- Марка бетона панелей по морозостойкости Мрз35, плотность в сухом состоянии $\gamma = 300 \text{ кг/м}^3$.

Ведомость расхода стали на дополнительные закладные изделия кг.

Марка элемента	Изделия закладные							Всего
	Арматура класса		Прокат марки					
	А III	ВСт. 3 ПС	ВСт. 3 кп 2		Гост 19903-74		Гост 8509-72	
ПС6	ф 10		Итого	ф=6	Итого	Л63*6	Л63*6	Итого
	2,28		2,28	1,12	1,12	2,06	3,68	5,74
								9,14

Привязан			
Цив. №			

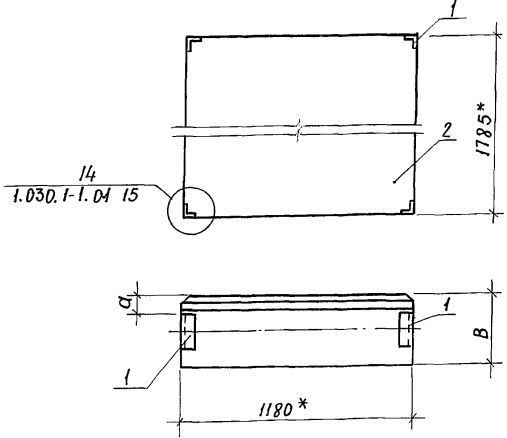
И.контр.	Ткач	20.08	810-1-12.86 -КЖЦ -29.00	Панель стеновая ПС6	Стадия	Масса	Масштаб
Вспец.отв.	Слабко	1.86			Р	см. табл.	1:50
Вл.контр.	Миранов	11.85			Лист	Листов 1	
Рук.сект.	Шенисенов	11.85			ГИПРОНИСЕЛЬПРОМ		
Рук.гр.	Гудий	30.08			г.Орел		

21549-10 41

Ш.№, № пром. Подпись и дата. Взам.инв.№

Альбом X

Титуловый проект



Обозначение	Марка	B, мм	a, мм	Примечание
-КЖСИ - 30.00	ПСТ	300	100	
-КЖСИ - 30.00-01	ПСТ	250	85	

Ведомость расхода стали на дополнительные закладные изделия, кг.

Марка элемента	Изделия закладные		Всего		
	Арматура класса	Прокат марки			
	A III	ВСт.3кп2			
ПСТ	ГОСТ 5781-82	ГОСТ 3509-72	3,68	3,68	5,44
	φ10	163*6			

Формат	Зона	Поз.	Обозначение	Наименование	Кол.	Примечание
				<u>Сборочные единицы</u>		
	1	1.030.1-1.1-3	35-01	Изделие закладное МН	4	1,36 кг
				<u>Переменные данные для исполнителей</u>		
				<u>-КЖСИ-30.00</u>		
				<u>Сборочные единицы</u>		
	2	1.030.1-1.1-1	61-02	Панель стеновая 2ПС 12.18.30-Л	1	750 кг
				<u>-КЖСИ-30.00-01</u>		
				<u>Сборочные единицы</u>		
	2	1.030.1-1.1-1	61-01	Панель стеновая 2ПС 12.18.2.5-Л	1	630 кг

1.* Размер для справок.

2. Марка бетона панелей по морозостойкости Мрз 35, плотность в сухом состоянии γ=900 кг/м³.

Привязан			
Инв. №			

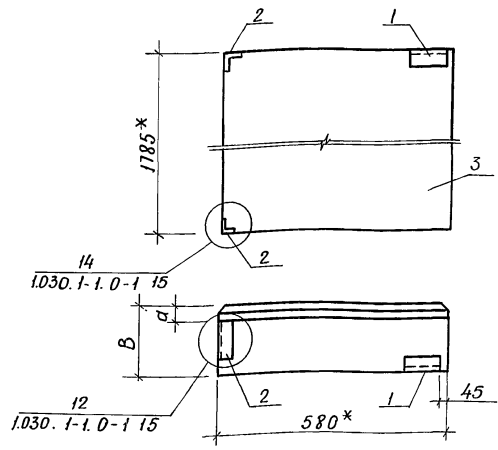
И.контр.	И.кач	И.дт	И.дт.181	810-1-12.86 -КЖСИ -30.00	Панель стеновая ПСТ	Стадия	Масса	Масштаб
И.спецотд	Слабо	И.дт	1.81			Р	см. табл.	1:50
И.контр.	Миронов	И.дт	12.85		Лист	Листов 1	ГИПРОНИСЕЛЬПРОМ г. Орел	
Рук.сект.	Ильенинов	И.дт	11.85					
Рук.гр.	Гудий	И.дт	30.12.86					

21549-70 42

Инв. № подл. Подпись и дата. Взам. инв. №

Альбом №

Типовой проект



Обозначение	Марка	В, мм	а, мм	Примечание
- КЖС - 31.00	ПС 8	300	100	
- КЖС - 31.00-01	ПС 8	250	85	

Формат	Зона	№/з	Обозначение	Наименование	Кол.	Примечание
				<u>Сборочные единицы</u>		
		1	1.030.1-1.1-3 30	Изделие закладное М1	1	1,85 кг
		2	1.030.1-1.1-3 35-01	Изделие закладное М11	2	1,36 кг
			<u>Переменные данные для исполнений</u>			
				-КЖС - 31.00		
			<u>Сборочные единицы</u>			
		3	1.030.1-1.1-1 59-02	Панель стеновая 2 ПСБ. 18.3.0-Л	1	370 кг
				-КЖС - 31.00-01		
			<u>Сборочные единицы</u>			
		3	1.030.1-1.1-1 59-01	Панель стеновая 2 ПСБ. 18.2.5-Л	1	320 кг

- * Размер для справок.
- Марка бетона панелей по морозостойкости Мрз 35, плотность в сухом состоянии $\gamma = 900 \text{ кг/м}^3$

Ведомость расхода стали на дополнительные закладные изделия, кг.

Марка элемента	Изделия закладные						Всего	
	Арматура класса		Прокат марки					
	А III	В ст. 3 ПС	В ст. 3 кл 2					
	ГОСТ 5781-82	ГОСТ 19903-74	ГОСТ 8509-72					
	Ф10	Итого	Ф-6	Итого	1,63*6	1,63*6	Итого	
ПС 8	1,14	1,14	0,56	0,56	1,03	1,84	2,87	4,57

Привязан			
Инв. №			

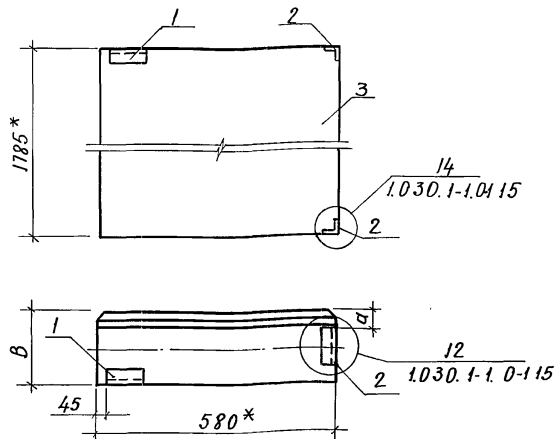
Исполн. Слабо	Рис. 1/1	810-1-12.86-КЖС-31.00
Гл. констр. Миронов	1/1	
Рук. сект. Плещинский	1/1	
Рук. гр. Гудий	1/1	
		Панель стеновая ПС 8
		Стальная табл. 1:10
		Масса
		Лист
		Листов 1
		ГИПРОНИСЕЛЬПРОМ
		г. Орел

21549-10 43

Инв. № подл. Подпись и дата. Взам. инв. №

Лавбом X

Титулов проект



Обозначение	Марка	B, мм	α, мм	Примечание
-КЖС-32.00	ПС9	300	100	
-КЖС-32.00-01	ПС9	250	85	

Формат	Этап	№з.	Обозначение	Наименование	Кол.	Примечание
				<u>Сборочные единицы</u>		
		1	1.030.1-1.1-3 30	Изделие закладное М1	1	1,85кг
		2	1.030.1-1.1-3. 35-01	Изделие закладное МН	2	1,36кг
				<u>Переменные данные для исполнений</u>		
				-КЖС-32.00		
				<u>Сборочные единицы</u>		
		3	1.030.1-1.1-1 59-02	Панель стеновая		
				2ПС6.18.3.0-А	1	370кг
				-КЖС-32.00-01		
				<u>Сборочные единицы</u>		
		3	1.030.1-1.1-1 59-01	Панель стеновая		
				2ПС6.18.2.5-А	1	320кг

- * Размер для справок.
- Марка бетона панелей по морозостойкости Мрз35, плотность в сухом состоянии $\gamma = 900 \text{ кг/м}^3$.

Ведомость расхода стали на дополнительные закладные изделия, кг

Марка элемента	Изделия закладные						Всего
	Арматура класса		Прокат марки				
	А III		ВСт.3пс		ВСт.3кп2		
	ГОСТ 5781-82		ГОСТ 19003-74		ГОСТ 8509-72		
ПС9	φ 10		Итого	Итого	Л63*6	Л63*6	Итого
	1.14		1.14	0,56	1.03	1.84	2,87

Привязан			
Инв. №			

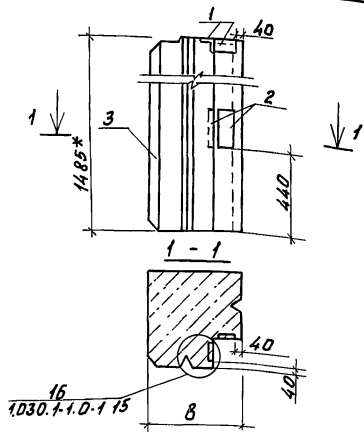
И.контр. Ткач	20.184	810-1-12.86-КЖС-32.00	Панель стеновая ПС9	Стадия	Масса	Масштаб
Исполот. Слабко	1.86			р	см. табл.	1:10
Гл.контр. Миронов	12.35			лист	Листов 1	
Рук. сект. Пшениснв	12.45			ГИПРОНИСЕЛЬПРОМ		
Рук. гр. Гудий	30.188			г. Орел		

21549-10 44

Инв. №, подпись и дата

Взам. №

Тягловое проектирование Альбом 3



Обозначение	Марка	В, мм	Примечание
-КНИЦ- 33.00	ПС10	460	
-КНИЦ- 33.00-01	ПС10	410	

Формат	Зона	Поз.	Обозначение	Наименование	Кол	Примечание
				Сборочные единицы		
		1	1.030.1-1.1-3 30-04	Изделие закладное М18	2	1,45 кг
		2	1.030.1-1.1-3 34-02	Изделие закладное М19	2	1,78 кг
			Переменные данные для исполнений			
			-КНИЦ- 33.00			
				Сборочные единицы		
		3	1.030.1-1.1-1 69-18	Панель стеновая		
				зпс46. 150.30 - 1	1	320 кг
			-КНИЦ- 33.00-01			
				Сборочные единицы		
		3	1.030.1-1.1-1 68-12	Панель стеновая		
				зпс41. 150.25 - 1	1	290 кг

- * Размер для справок.
- Марка бетона панелей по морозостойкости Мрз35, плотность в сухом состоянии $\rho^0 = 900 \text{ кг/м}^3$

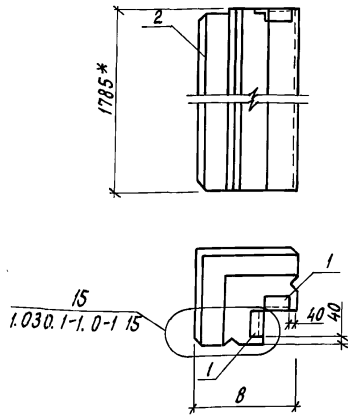
Ведомость расхода стали на дополнительные закладные изделия, кг

Марка элемента	Изделия закладные								Всего
	Арматура класса А II				Прокат марки ВСт3пс				
	ГОСТ 5781-82		ГОСТ 19903-74		ГОСТ 8509-72				
	φ 10	Итого	δ=6	δ=8	δ=8	Итого	δ=6	Итого	
ПС 10	0,76	0,76	1,12	0,68	2,52	4,32	1,38	1,38	6,46

Привязан			
Им.в.н			

Н.контр.	ТЖУ	12.85	12.85	810-1-12.85 КНИЦ- 33.00	Панель стеновая ПС10	Стали	Масса	Масштаб
И.спец.от	Слабко	12.85	12.85			ρ	см. табл.	1:50
И.контр.	Миронов	12.85	12.85			Лист	Листов 1	
Рук.сект.	Пшеничная	12.85	12.85			ГИПРОНИСЕЛЬПРОМ		
Рук.пр.	Гудий	12.85	12.85	г. Орел				

21549-10 45



Обозначение	Марка	В, мм	Примечание
- КЖИ-34.00	ПСН	460	
- КЖИ-34.00-01	ПСН	410	

Ведомость расхода стали на дополнительные закладные изделия, кг

Марка элемента	Изделия закладные						всего
	Арматура класса		Прокат марки				
	A III	ВСтЗ пс	ВСтЗ кл 2				
	ГОСТ 5781-82	ГОСТ 19903-74	ГОСТ 8509-72				
	φ 10	Итого	б=6	Итого	163*6	Итого	
ПСН	0,40	0,40	1,12	1,12	1,38	1,38	2,90

Формат	Зона	Поз.	Обозначение	Наименование	Кол.	Примечание
				<u>Сборочные единицы</u>		
		1	1.030.1-1.1-3 30-04	Изделие закладное М18	2	145 кг
			<u>Переменные данные для исполнений</u>			
				- КЖИ-34.00		
				<u>Сборочные единицы</u>		
		2	1.030.1-1.1-1 69-19	Панель стеновая		
				ЗПС 46. 180. 30 - 1	1	390 кг
				- КЖИ-34.00-01		
				<u>Сборочные единицы</u>		
		2	1.030.1-1.1-1 68-13	Панель стеновая		
				ЗПС 41. 180. 25 - 1	1	300 кг

1.* Размер для справок.

2. Марка бетона панелей по морозостойкости Мрз35, плотность в сухом состоянии $\gamma = 900 \text{ кг/м}^3$

Привязан

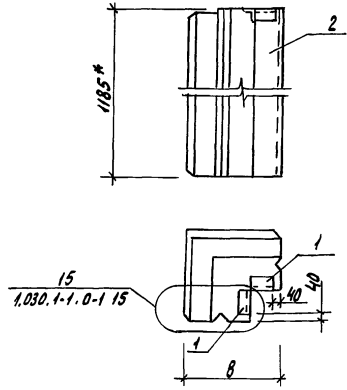
Инв. N

Н. контр.	Т. кач.	И. инж.	Д. инж.	810-1-12.86	-КЖИ-34.00	Стая	Масса	Масштаб
Г. спец.отд.	Слабко					р	см. табл.	1:50
Г.л. конст.	Миронов					лист		листов 1
Рук. сект.	Ишенисов					ГИПРОНИСЕЛЬПРОМ		
Рук. гр.	Гудий					г. Орел		

21549-10 46

Альбом I

Типовой проект



Обозначение	Марка	В, мм	Примечание
-КЖИ-35.00	ПС12	460	
-КЖИ-35.00-01	ПС12	410	

Ведомость расхода стали на дополнительные закладные изделия, кг.

Марка армента	Изделия закладные					
	Арматура класса		Прокат марки			
	A III	B ст 3 пс	B ст 3 кп 2	Всего		
	ГОСТ 5781-82	ГОСТ 19003-74	ГОСТ 8509-72			
	φ10	Итого δ=6	Итого 4.63x6	Итого		
ПС12	0.40	0.40	1.12	1.12	1.38	2.90

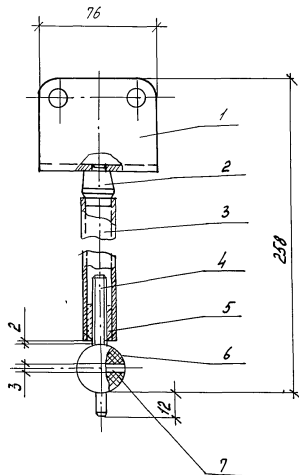
Формат	Зона	Пов.	Обозначение	Наименование	Кол.	Примечание
				Сборочные единицы		
	1		1.030.1-1.1-3 30-04	Изделие закладное М18	2	1.45кг
			Переменные данные для исполнения			
				-КЖИ-35.00		
				Сборочные единицы		
	2		1.030.1-1.1-1 89-16	Панель стеновая		
				ЗПС 46.120.30-1	1	260кг
				-КЖИ-35.00-01		
				Сборочные единицы		
	2		1.030.1-1.1-1 68-10	Панель стеновая		
				ЗПС 41.120.25-1	1	200кг

- * Размер для справок.
- Марка бетона панелей по морозостойкости Мрз 35, плотность в сухом состоянии γ = 900 кг/м³

Привязки			
Ив.п.			

И.контр. Ткач	1.06	810-1-12.86 -КЖИ-35.00	Лист 1
Л.контр. Слаба	1.06		
Д.контр. Миранов	12.85	Панель стеновая ПС12	Лист 1
Сук.серт. Пиримина	12.85		
Рук.гр. Гудий	30/130		
		Лист 1	Листов 1
		ГИПРОНИСЛЬПРОМ г.Орел	

Ив.п. подл. Проверить и дата. Взам. инв.п.



Обозначение	Наименование	Кол.	Примечание
<u>Детали</u>			
АВ 1	КНИ-36.01	Уголок	1
2	1.488.9-2.2 102	Бобышка	1
3	1.488.9-2.2 103	Стержень	1
4	1.488.9-2.2 104	Шпилька	1
5	1.488.9-2.2 105	Втулка	1
6	1.488.9-2.2 106	Шар	1
<u>Стандартные изделия</u>			
7	Штифт 3С4х36		
	ГОСТ 3128-70	1	

Покрытие - окраска в 2 слоя эмалью ПФ-115 ГОСТ 6465-76 по грунтовке ПФ-0142 ТУ 6-10-И-56-28-75

Привязан

Лист N

И.контр.	П.контр.	2018
А.Смирнов	С.Лавко	181
И.контр.	М.Смирнов	Р.85
И.контр.	Л.Иванов	Р.85
И.контр.	Г.Смирнов	Р.85
Техник	М.Лавко	Р.85
Проб.	Г.Смирнов	Р.85

810-1-12.86

КНИ-36.00

Ножка Н-2

Стадия Масса Масштаб

Р

0,55

1:2

Лист

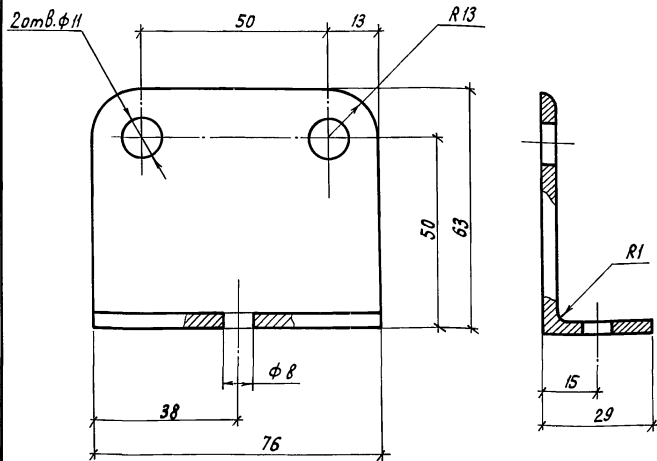
Листов 1

ГИПРОНИСЕЛЬПРОМ
С.Орел

21549-10 48

Копировал Пелякова

Формат А4

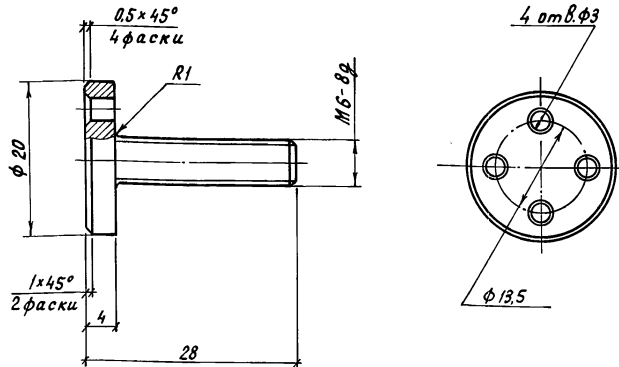


Покрытие - окраска в 2 слоя эмалью
ПФ-115 ГОСТ 6465-76 по грунтовке ПФ-0142
ТУ 6-10-11-56-28-75

Привязан			
И.н.в.И			

И.контр	Ткач	20.10
И.специот	Слабко	1.86
И.контр	Миронов	12.85
Рук.сект	Пшениснов	14.85
Рук.гр.	Гудий	20.12.85
Техник	Малышев	20.12.85
Пров.	Гудий	20.12.85

Уголок	КНИ-36.01	
	Стадия	Масса Масштаб
	Р	0,25 1:1
	Лист	Листов
Уголок 63x63x5-Б ГОСТ 85 0972 Вст 3 кп 2 ГОСТ 535-79	ГИПРОНИСЕЛЬПРОМ 2.орел	

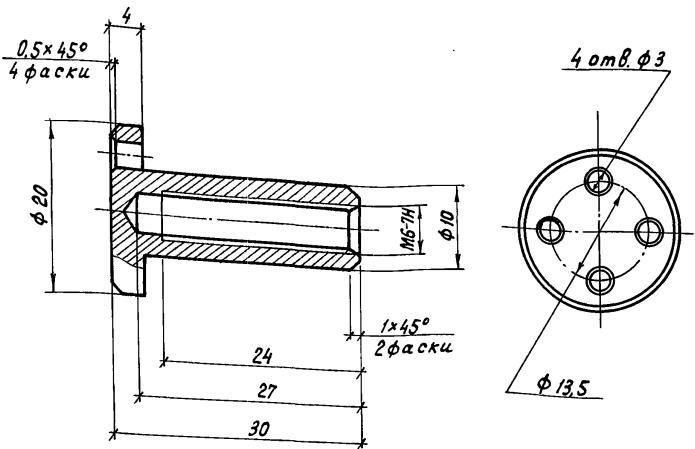


Покрытие - окраска в 2 слоя эмалью
ПФ-115 ГОСТ 6465-75 по грунтовке
ПФ-0142 ТУ 6-10-11-56-26-75

Привязан			
И.н.в.И			

И.контр	Ткач	20.10
И.специот	Слабко	1.86
И.контр	Миронов	12.85
Рук.сект	Пшениснов	14.85
Рук.гр.	Гудий	20.12.85
Техник	Малышев	20.12.85
Пров.	Гудий	20.12.85

Винт В-2	810-1-12.86	
	Стадия	Масса Масштаб
	Р	0,012 2:1
	Лист	Листов
Круг 20-В-ГОСТ 2590-71 Вст 3 кп 2 ГОСТ 535-79	ГИПРОНИСЕЛЬПРОМ 2.орел	

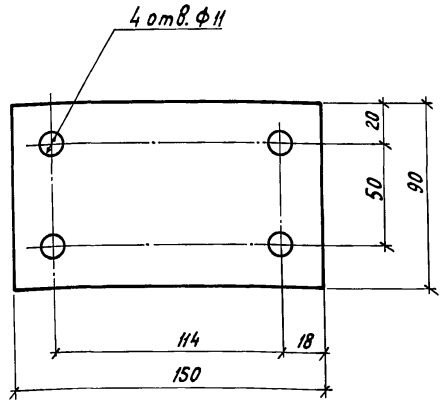


Покрытие - окраска в 2 слоя эмалью
 ПФ - 115 ГОСТ 6465-76 по грунтовке
 ПФ - 0142 ТУ 6 - 10 - 11 - 56 - 28 - 75.

Привязан			
Инв. №			

Н.контр.	Ткач	20.136
И.спецот.	Слабко	1.86
И.констр.	Миронов	12.85
Рук.сект.	Пшениснов	12.85
Рук.гр.	Гудий	27.1285
Техник	Малышев	27.1285
Пров.	Гудий	27.1285

КНИ-38.00		
Стадия	Масса	Масштаб
РП	0,015	2:1
Лист	Листов 1	
ГИПРОНИСЕЛЬПРОМ г. Орел		
Круг 20-В-ГОСТ 2590-71 Вст 3 кл 2 ГОСТ 535-79		
Втулка Вт-4		



Покрытие - окраска в 2 слоя эмалью
 ПФ - 115 ГОСТ 6465-76 по грунтовке
 ПФ - 0142 ТУ 6 - 10 - 11 - 56 - 28 - 75

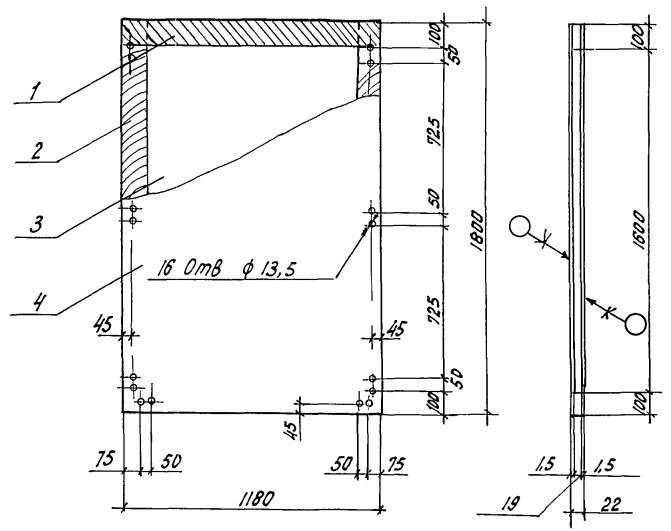
Привязан			
Инв. №			

Инв. № подл. Подпись и дата

Н.контр.	Ткач	20.136
И.спецот.	Слабко	1.86
И.констр.	Миронов	12.85
Рук.сект.	Пшениснов	12.85
Рук.гр.	Гудий	27.1285
Техник	Малышев	27.1285
Пров.	Гудий	27.1285

810-1-12.86			КНИ-39.00		
Стадия	Масса	Масштаб			
Р	0,43	2:1			
Лист	Листов 1				
Накладка НМ-1			ГИПРОНИСЕЛЬПРОМ г. Орел		
Лист Б-ПН-НО-4 ГОСТ 19903-74 Вст 3 кл 2 ГОСТ 14637-79			21549-10 50		

Альбом
Тиловой проект



Щиты изготавливать с помощью клея ПВА-М
ТУ 6 - 15 - 761 - 76.

Формат	Зона	Поз	Обозначение	Наименование	кол.	Примечание
<u>Детали</u>						
Б4		1	КНЦ - 40. 01	Доска 19x100 ГОСТ 24454-80 2-1180	2	0,002 м ³
Б4		2	КНЦ - 40. 02	Доска 19x100 ГОСТ 24454-80 2-1800	2	0,003 м ³
Б4		3	КНЦ - 40. 03	Плита П-1Т19x1060 ГОСТ 10632-77 2-1800	1	1,78 м ²
<u>Материалы</u>						
Б4		4		Пластик ДБСП - 1800x1180x15 ГОСТ 9590 - 76		4,24 м ²

ЦНБ-Л подл. Подпись и дата Взам.инв.Л

Привязан			

И.контр.	ТКВЧ	201.86				
И.проект	Слабко	1.86				
И.контр.	Миронов	12.85				
Рук.сект.	Пилениснов	12.85				
Рук.гр.	Гудий	30.12.85				
Техник	Малышев	27.11.85				
Пров.	Гудий	30.12.85				
			810-1-12.86	КНЦ - 40.00		
			Щит деревянный ЦД-4	Стадия	Масса	Масштаб
				р	37,2	1:20
				Лист	Листов 1	
			ГИПРОНИСЕЛЬПРОМ г. Орел			

27549-10 51

