

ТИПОВОЙ ПРОЕКТ
810-1-35.90

ЗИМНЯЯ ТЕПЛИЦА ПРОЛЕТОМ 18М
ПЛОЩАДЬЮ 3 ГА

АЛЬБОМ 2

- ТХ2 Технология производства бытовых и вспомогательные. Стр. 3...9.
 помещения
- АР2 Архитектурные решения. Бытовые и вспомогательные. Стр. 10...35.
 помещения
- КН2 Конструкции негелобетонные. Бытовые и вспомогательные Стр. 36-57
 помещения

				Прибавки	
Инд. №					

ТИПОВОЙ ПРОЕКТ 810-1-35.90 ЗИМНЯЯ ТЕПЛИЦА ПРОЛЕТОМ 18М ПЛОЩАДЬЮ 3ГА АЛЬБОМ 2

ПЕРЕЧЕНЬ АЛЬБОМОВ

Альбом 1 ПЗ Пояснительная записка
Часть 1 ТХ1 Технология производства. Теплица.
АР1 Архитектурные решения. Теплица.
КЖ1 Конструкции железобетонные. Теплица.
Часть 2 КМ Конструкции металлические. Теплица.
Альбом 2 ТХ2 Технология производства. Бытовые и вспомогательные помещения.
АР2 Архитектурные решения. Бытовые и вспомогательные помещения.
КЖ2 Конструкции железобетонные. Бытовые и вспомогательные помещения.
Альбом 3 ДВ1 Отопление и вентиляция. Теплица.
Часть 1 ОРС Сеть оросительная.
ГС Газоснабжение.
Часть 2 ЭО1 Электрическое освещение. Теплица.
ТК Технологические коммуникации.
ЭМ1 Силовое электрооборудование. Теплица.
ЭД Электродосвечивание.
Альбом 4 ДВ2 Отопление и вентиляция. Бытовые и вспомогательные помещения.
ТС Теплоснабжение.
ХС Холодоснабжение.
ВК Внутренние водопровод и канализация. Бытовые и вспомогательные помещения.
ЭО2 Электрическое освещение. Бытовые и вспомогательные помещения.
ЭМ2 Силовое электрооборудование. Бытовые и вспомогательные помещения.
СС Связь и сигнализация.

Альбом 5 АТХ Автоматизация технологических процессов.
АТС Автоматизация теплоснабжения.
АОВ Автоматизация отопления и вентиляции.
АХС Автоматизация холодоснабжения.
Альбом 6 Строительные изделия.
Альбом 7 Механизм вентиляции. Механизм зашторивания кровли теплицы. Устройство для обслуживания кровли теплицы. Устройство для подъема регистров и шпалер.
Альбом 8 Оборудование системы испарительного охлаждения и увлажнения воздуха теплицы. Оборудование капельного полива в рассадных отделениях теплицы. Установка для приготовления питательных растворов системы капельного полива.
Альбом 9 СО Спецификация оборудования.
Части 1, 2
Альбом 10 ВМ Ведомости потребности в материалах.
Альбом 11 С Сметы.
Части 1, 2

Утвержден:
Главным научно-проектным управлением по строительству
Госкомиссии Совмина СССР по продовольствию и закупкам
Приказ от 21.09.90 г. № 11

Введен в действие институтом ГИПРОНИСЕЛЬПРОМ
Приказ от 25.09.1990 г. № 109

РАЗРАБОТАН:

институтом ГИПРОНИСЕЛЬПРОМ

Главный инженер
института

А. Д. Бутенко

Главный инженер
проекта

Н. В. Лихачев

					Привязан	
ИНВ.Н						

Альбом 2

№ листов	Наименование и обозначение документов Наименование листа	Стр.
	Содержание альбома	2
	Технология производства. Бытовые и вспомогательные помещения ТХ2	
1	Общие данные	3
2	План расположения между осями АА-ЕЕ и 24-33	4
3	Экспликация помещений. Спецификация к плану расположения	5
4	План расположения между осями АА-ЕЕ и 17-24 Разрез А-А.	6
5	Экспликация помещений. Спецификация к плану расположения.	7
6	Фрагмент 1. Разрезы. Схемы	8
7	Спецификация к плану расположения	9
	Архитектурные решения АР 2	
1	Общие данные (начало)	10
2	Общие данные (продолжение)	11
3	Общие данные (окончание)	12
4	План на отм. -0,150 в осях 33...24	13
5	План на отм. -0,150 в осях 24...17	14
6	Экспликация помещений	15
7	Перекрышки. Схемы заполнения оконных проемов. Узел 1.	16
8	Разрезы 1-1; 2-2. Узел 2	17
9	Фасады. Узел 3	18
10	План кровли. Узел 4	19
11	План полов на отм. -0,150. Узлы 5,6	20
12	Экспликация полов. Узлы 7, 8	21
13	Венткамеры 1,2. Узлы 9, 10	22
14	Теплоизоляция стен холодильной камеры. Узлы 11, 12	23
15	Схема расположения панелей перегородок. Сечения 1... 8-8	24
16	Сечения 9-9... 19-19. Узел 13	25
17	Спецификация к схеме расположения панелей перегородок Узлы 14, 15	26
18	Схема сетчатой перегородки. Узлы 16...20	27
19	Схемы перегородок кабин душевых и уборных	28
20	Узлы 21... 26	29
21	План отверстий на отм. -0,150 в осях 33... 24	30
22	План отверстий на отм. -0,150 в осях 24... 17	31
23	Схема расположения закладных деталей для крепления ворот ВРК 30-27; ВРК 30-27Н	32
24	Звукопоглощающая облицовка в 59 и 60 помещениях	33
25	Узлы 28... 35	34
26	Узлы 36... 40	35

№ листов	Наименование и обозначение документов Наименование листа	Стр.
	Конструкции железобетонные. Бытовые и вспомогательные помещения КМ2	
1	Общие данные (начало)	36
2	Общие данные (продолжение)	37
3	Общие данные (окончание)	38
4	Схема расположения элементов фундаментов	39
5	Виды А-А, Б-Б. Узлы 1; 2, сечения 1-1... 4-4	40
6	Узлы 3... 6. Сечения 4-4... 15-15	41
7	Фундамент ФМ1	42
8	Фундамент ФМ2	43
9	Фундамент ФМ3	44
10	Фундаменты ФМ4, ФМ5	45
11	Схема расположения элементов подземного хозяйства фундаменты ФМ2; ФМ4; ФМ7, ФМ8; ФМ14, ФМ16, ФМ17	46
12	Фрагмент 1 фундаменты ФМ3, ФМ5; ФМ6; ФМ9; ФМ11, ФМ12, ФМ13	47
13	Фундаменты ФМ10; ФМ15	48
14	Подпольные каналы. Узел 7.	49
15	Прямая ПРМ1	50
16	Прямки ПРМ2, ПРМ3	51
17	Схема расположения колонн, ригелей и диафрагм жесткости	52
18	Схема расположения элементов покрытия в осях 24-17. Сечения 1-1... 3-3	53
19	Схема расположения элементов покрытия в осях 33-24. Крепление стакана к плите покрытия	54
20	Сечение 4-4, фундамент ФМ1	55
21	Схемы расположения панелей стен по осям АА, ЕЕ	56
22	Схемы расположения панелей стен по осям 17, 33	57

Инв. н. подл. Подпись и дата. Взам. инв. н.

				Привязан	
Инв. н.	Н. контр.	Ткач	М. С. С.	08/20	
	Нач. отд.	Слабко	С. С.	08/20	
	Г. С. П.	Лихачев	С. С.	08/20	
				Содержание альбома №2	
				Стадия	Лист
					Листов
					г. Орел

ведомость рабочих чертежей основного комплекта

ведомость основных комплектов марки ТХ

общие указания

Альбом 2

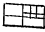
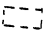








Лист	Наименование	Примечание
1	Общие данные	
2	План расположения между осями Ш-АА и 24-33	
3	Экспликация помещений. Спецификация к плану расположения	
4	План расположения между осями Ш-АА и 17-24. Разрез А-А.	
5	Экспликация помещений. Спецификация к плану расположения	
6	Фрагмент 1. Разрезы. Схемы.	
7	Спецификация к плану расположения	

Обозначение	Наименование	Примечание
ТХ1	Технология производства Теплица и соединительный коридор	
ТХ2	Технология производства Бытовые и вспомогательные помещения	

Данная часть проекта разработана на основании задания на разработку типового проекта, утвержденного В/О, Союзпротеплица 23.06.89г, в соответствии с "Нормами технологического проектирования теплиц и тепличных комбинатов для выращивания овощей и рассады"/ОНТП-СХ.10-85) и с учетом действующих стандартов СПДС.

В проекте использовано оборудование серийно-выпускаемое промышленными предприятиями.
 Хранение оборудования осуществляется в соответствии с техническим описанием правилами эксплуатации, прилагаемыми к каждому оборудованию.
 Изготовление и монтаж трубопроводов выполнять в соответствии со СНиП 3.05.01-85 и СН 478-80.
 Окраску всех трубопроводов производить по ГОСТ 10503-71.

Условные обозначения:

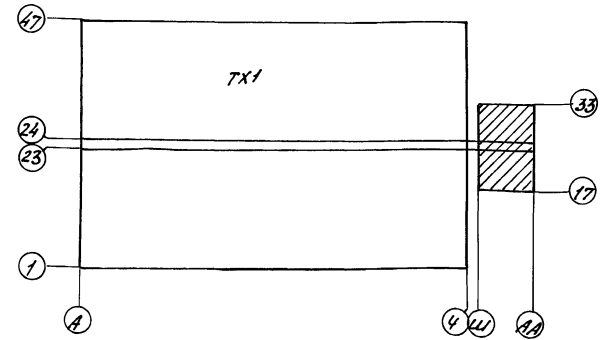
- А — бак концентрированного раствора А емкостью 0,5м³
- Б — бак концентрированного раствора Б емкостью 0,5м³
- К — бак кислоты емкостью 0,1м³
- РР — бак рабочего раствора (смесительный) емкостью 0,5м³
-  — сортированные и упакованные овощи в ящиках на поддонах
-  — передвижное оборудование
-  — потребитель электроэнергии
-  — потребитель холодной воды
-  — потребитель горячей воды
-  — сток в канализацию
-  — позиция работающего
-  — транспортировка овощей на сортировку и упаковку
-  — транспортировка овощей на реализацию и временное хранение
-  — несортированные овощи в ящиках на поддонах

- МУ- трубопровод минеральных удобрений
- ДР- трубопровод дезинфицирующего раствора
- А- трубопровод раствора А
- Б- трубопровод раствора Б

ведомость ссылочных и прилагаемых документов

Обозначение	Наименование	Примечание
	<u>Прилагаемые документы</u>	
5852-092	Установка для приготовления литательных растворов капельного полива	Альбом 8
ТХ2.СО	Спецификация оборудования	Альбом 9
ТХ2.ВМ	Ведомость потребности в материалах	Альбом 10

Схематический план



Типовой проект разработан в соответствии с действующими нормами и правилами и предусматривает мероприятия обеспечивающие взрывную, взрывопожарную и пожарную безопасность при эксплуатации здания.
 Гл. инженер проекта Ю.В. Лихачев

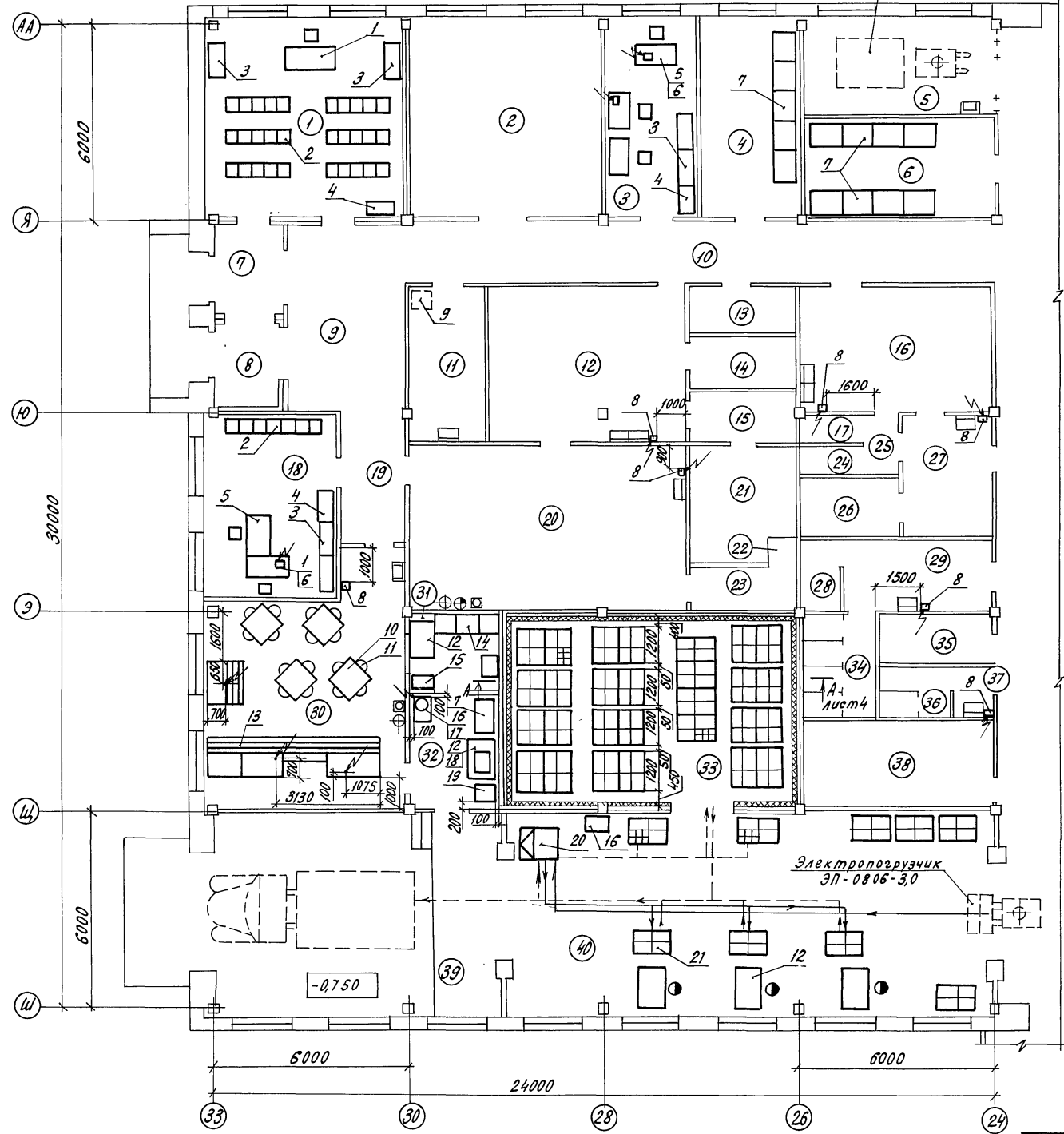
Привязан			
Инв. №	810-1-35.90	ТХ2	
Зам. гл. инж. Николаев И. контр. Бобрыкина И. спец. Черкасов И. спец. Корнев Инж. Н.К. Садыко Инж. Лихачев Гл. спец. Козин Зав. пр. Ретинский Инж. Ильяхова Пров. Цыбина		Зимняя теплица пролетом 18м площадью 3га	Студия Лист Листов Р/П 1 7
Общие данные		ГИПРОНИСЕЛЬПРОМ г. Орел	

24457-03 4

План на отм. -0.150 между осями Щ-АА и 24-33 Место зарядки электропогрузчика

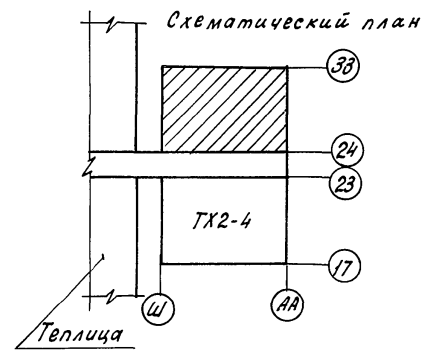
Экспликация помещений

Альбом 2



Номер по плану	Наименование	Площадь, м ²	Категория производства по взрывной, взрывопожарной и пожарной опасности
1	Помещение красного уголка и общественных организаций	36,8	
2	Венткамера	34,4	
3	Комната бригадира	17,4	
4	Кладовая сантехоборудования	17,7	Д
5	Участок зарядки электропогрузчика	17,9	Д
6	Помещение хранения инвентаря	17,7	В
7	Тамбур	5,8	
8	Тамбур	5,8	
9	Вестибюль	22,8	
10	Коридор	32,6	
11	Помещение уборочного инвентаря	11,5	
12	Женский гардероб домашней и специальной одежды на 34 шкафа для группы 28	30,5	
13	Кладовая спецоденды	5,3	
14	Помещение для сушки спецоденды	5,1	
15	Женская преддушевая	5,4	
16	Мужской гардероб уличной, домашней и специальной одежды на 25 шкафов для групп 1а, 1б, 2в	23,6	
17	Мужская душевая	1,6	

Схематический план



Экспликацию помещений и спецификацию к плану расположения см. лист 3.

И.контр.	Бурдыкина	5.01.92		810-1-35.90	ТХ2
Зам.нач.	Джигеев	5.01.92			
Гл.п.	Лихачев	5.01.92			
И.спец.	Козин	5.01.92			
Зав.гр.	Ретинский	5.01.92			
Техн.г.	Илюхина	05.01.92			
Пров.	Цыбина	05.01.92			
Привязан			Зимняя теплица пролетом 18 м площадью 32га	Стация	Лист Листов
				РП	2
Инв.п.			План расположения между осями Щ-АА и 24-33.	ГИПРОНИСЛЬПРОМ г.Орел	

24457-03 5

продолжение

Номер по плану	Наименование	Площадь м ²	Категория производства по взрывной пожарной опасности.
18	Комната заведующего	22,5	
19	Коридор	6,8	
20	Женский гардероб цлчной, домашней и специальной одежды на 42 шкафа для групп 1б, 2в	41,2	
21	Женская душевая	11,1	
22	Женская душевая	0,8	
23	Женская преддушевая	3,7	
24	Мужская душевая	1,6	
25	Мужская преддушевая	1,9	
26	Помещение для сушки спецодежды	4,8	
27	Мужской гардероб домашней и специальной одежды на 4 шкафа для группы 2в	10,6	
28	Комната личной гигиены эженин.	2,6	
29	Тамбур женской уборной	9,9	
30	Зал буфета на 16 мест с раздаточной.	41,2	
31	Моечная столовой посуды	6,7	
32	Подсобное помещение	10,1	
33	Холодильная камера	51,0	В
34	Женская уборная	7,2	
35	Курительная	5,1	
36	Мужская уборная	3,5	
37	Тамбур мужской уборной	2,1	
38	Машинное отделение	15,2	А
39	Бокс	53,9	В
40	Упаковочная	89,0	В

Спецификация к плану расположения

Поз.	Обозначение	Наименование	Кол.	Масса кг.	Примечание
1	ГОСТ 16371-84	Стол рабочий двух-тумбовый на металл-лическом каркасе, 1500х1500х730	3		
2	ГОСТ 16371-84	Стул, 440х400х855	46		
3	ГОСТ 16371-84	Шкаф для папок и канторских книг, 1076х436х1004	7		
4	ГОСТ 16371-84	Шкаф для одежды, 886х438х1906	4		
5	ГОСТ 16371-84	Стол однотумбовый, 1000х600х750	8		
6	ТУ 3.050.237-87	Микрокалькулятор, электроника МК-41, мощн. 0,04 кВт	3		
7	ГОСТ 14757-81	Стеллаж С-1-950х700х1800-0,5	20		
8	ТУ 16-739-319-82	Электросушитель, ЭРА-071/10, "Веялис-5" мощн. 0,15 кВт, 115х305х235	8		
9	ТУ 22-5630-83	Машина водопылесосная КЧ-001А, Вихрь произв. 80М, мощн. 0,85 кВт, 575х575х800	1		
10	ГОСТ 17524.1-72	Стол обеденный, 900х900х730	4		
11	ГОСТ 17524.2-72	Стул, 500х450х440	16		
12	ТУ 27-07-3074-75	Стол производственный СПСМ-2, 1050х840х900	5		
13	ТУ 27-51-3908-88	Линия прилавков самообслуживания ЛС-ГМ, мощн. 5,89 кВт, 6600х1160х620	1		
14	ТУ 27-07-3094-75	Ванна моечная стационарная ВМСМ-1, 630х630х860	3		

продолжение

Поз.	Обозначение	Наименование	Кол.	Масса кг.	Примечание
15	ТУ 27-51-3474-80	Шкаф для посуды ШМП, 800х500х1850	2		
16	ГОСТ 16371-84	Стол подставка, 725х500х900	2		
17	ТУ 27-51-3644-83	Кипятильник непрерывного действия, электрический КНЭ-25М1, произв. 28л/ч, мощн. 3,0 кВт, 450х350х675	1		
18	ТУ 25.06-575-77	Весы рычажные настольные циферблатные, РН-104134, пределы взвешивания 0,1...10 кг, 580х680х280	2		
19	ТУ 27-56-1039-85	Холодильник "Смоленск-3Е" типа КШ-120П, мощн. 0,15 кВт, 560х600х990	1		
20	ТУ 25.06.1296-79	Весы товарные общего назначения РП-1Ш13М, пределы взвешивания 50...1000 кг, 1057х815х1170	1		
21	ГОСТ 9557-87	Поддон 800х1200-1,0 д/ш.	40		

Альбом 2

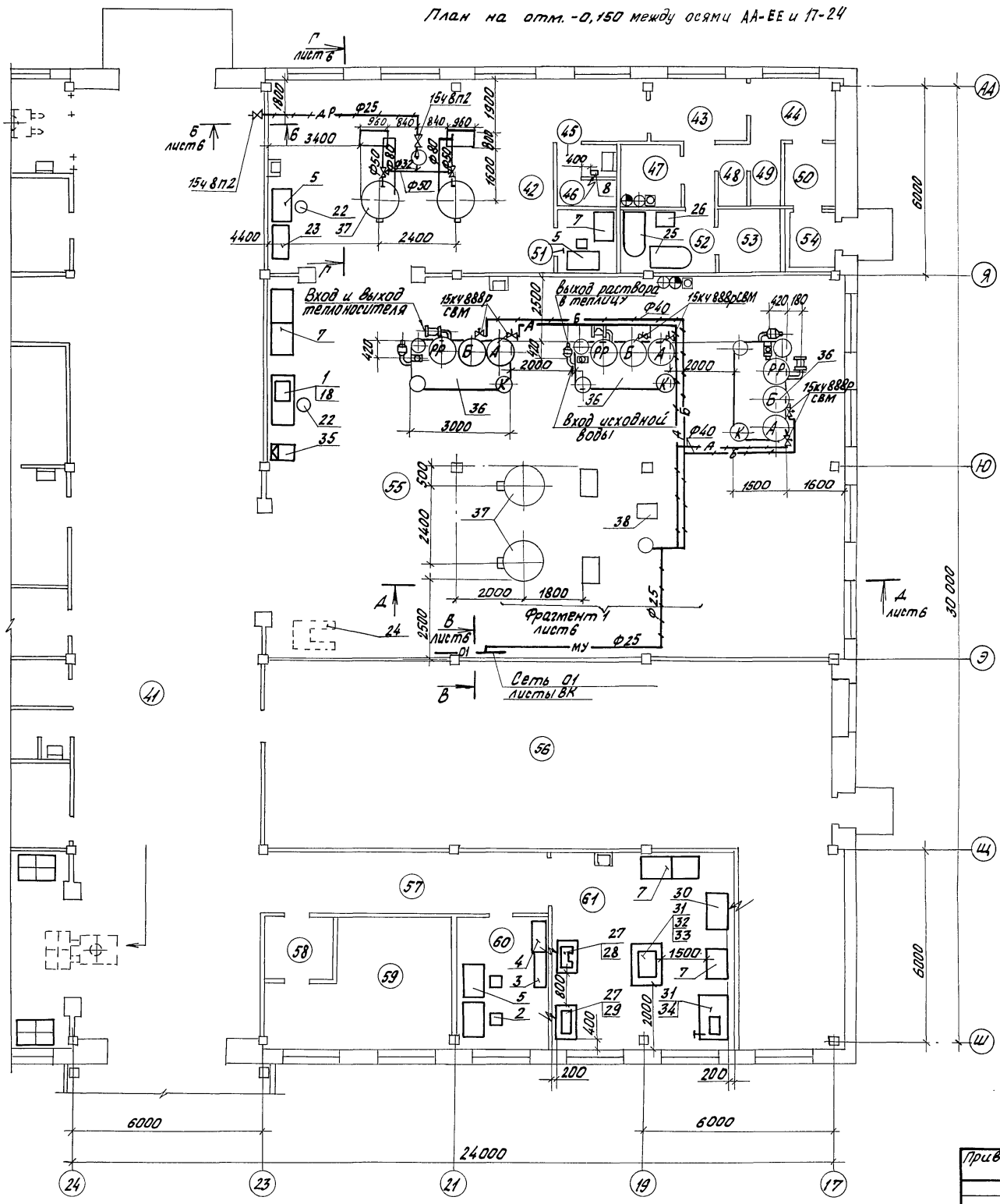
для печати. Подписать и датой. Взам. инвент.

И. контр. Замначит. Мл. спец. Зав. гр. Тех. Кат. Пров.	Бурдыкина Л. С. Косин Ретинский Цыбина	810-1-35.90 ТХ2	Зимняя теплица пролетом 18 м. площадью 3га	Стадия РП	Лист 3	Листов
Экспликация помещений Спецификация к плану расположения				ГИПРОНИСЕЛЬПРОМ г. Орел		

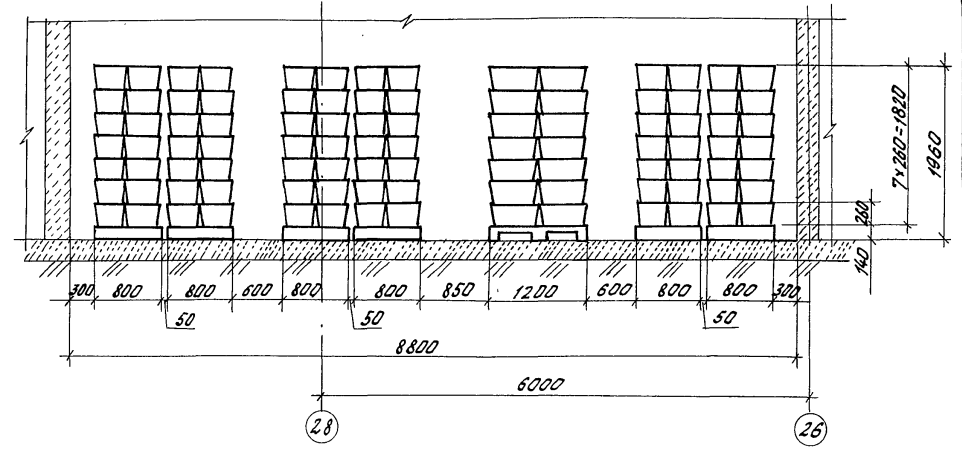
Прибязан	Инв. №
----------	--------

План на отм. -0,150 между осями АА-ЕЕ и 17-24

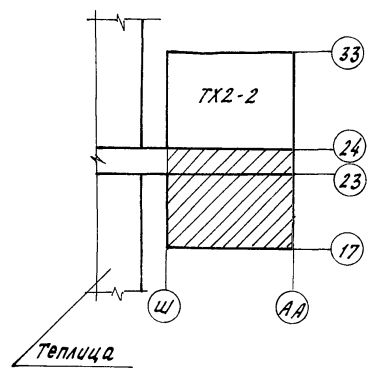
Альбом 2



A - A
M 1:50



Схематический план



1. Экспликацию помещений см. лист 5
2. Спецификацию к плану расположения см. листы 3, 5 и 7.

Инв. № подл. Подпись и дата. Взаминв. №

И. контр.	Бурдыкина	С. С.	1902	810-1-35.90	ТХ2
Эксп. листы	Джигеев	В. В.	5.09.90		
Г.Ш.П.	Лихачев	В. В.	5.09.90		
Л. спец.	Козин	В. В.	5.09.90		
Зав. гр.	Ретинский	В. В.	5.09.90	Привязан	Земляная теплица пролетом 18 м площадью 3га
Зав. гр.	Козина	В. В.	5.09.90		
Техн. контр.	Цыбина	В. В.	5.09.90		
Проб.	Цыбина	В. В.	5.09.90	И.кв. №	Листов
				План расположения между осями АА-ЕЕ и 17-24. Разрез А-А.	
				ИПРРОНИСЕЛЬПРОМ г. Орел	

24457-03 7

Копировала Фомышкина

Формат А2

продолжение

№ п/п по плану	Наименование	Площадь, м ²	Категория производства по взрывной, взрыво-пожарной и пожарной опасности.
41	Соединительный коридор	114,3	
42	Растворный узел дезин-фицирующих материалов	60,0	Д
43	Мужской гардероб спецодежды на 2 шкафа для группы 3б	6,1	
44	Мужской гардероб цуличной и домашней одежды на 2 шкафа для группы 3б	5,0	
45	Тамбур мужской цубарной	2,2	
46	Мужская цубарная	1,6	
47	Кладовая спецодежды	3,8	
48	Мужская преддушевая	2,0	
49	Мужская душевая	1,8	
50	Тамбур	3,2	
51	Респираторная	4,0	
52	Помещение для стирки спецодежды.	6,0	
53	Помещение для сушки спецодежды	4,0	
54	Тамбур	3,1	
55	Растворный узел питательных растворов	214,7	Д
56	Тепловой пункт и венти-мера	124,3	Д
57	Коридор	16,2	
58	Тамбур	3,2	
59	Операторская	21,6	
60	Помещение по ремонту КИПиА	12,2	Д
61	Помещение дежурных слесарей.	36,1	Д

Спецификация к плану расположения

Поз.	Обозначение	Наименование	Кол.	Масса, кг	Примечание
22	ГОСТ 16371-84	Стул с подъемно-поворотным устройством, 390х390х1060	2		
23	ГОСТ 16371-84	Шкаф для реактивов, 1100х510х1809	1		
24	ТУ 28.РСФСР 07-144-86	Тележка - штабелер, ЗТШГ-250-3.00.00.00 з/п. 250 кг, высота подъема 1500 мм, 1170х865х2046	1		
25	ГОСТ 1154-80	Ванна чугунная эмалированная 84см - 1500, 1500х700х562	2		
26	ГОСТ 15150-69	Машина стиральная бытовая полуавтоматическая СМП-3Б, ТаВ-рия - 4", мощн. 0,65кВт, 650х470х750	1		
27	РСТ ЭССР 399-83	Стол слесарный РС-2, 1050х705х880	2		
28	ГОСТ 7599-82	Станок точильно-шлифовальный двухсторонний 3Л 631, мощн. 0,75кВт, 610х390х362	1		

продолжение

Поз.	Обозначение	Наименование	Кол.	Масса, кг	Примечание
29	ГОСТ 1227-79	Настольный вертикально-сверлильный станок 2Д 103П, мощн. 0,25 кВт, 684х590х360	1		
30	ТУ 70-0004.179-81	Стенд для сборки и настройки пускозащитной аппаратуры ПЗА - 70-7980-2203, мощн. 3,0кВт, 1200х700х1600	1		
31	ТУ 70.0001.073-84	Верстак слесарный односторонний, ОР-5365 1320х950х1500	2		
32		Трубогиб ручной ОКС-8954, 690х670х220	1		
33		Набор инструмента слесаря-электрика ПИМ-1424, 506х200х200	1		
34	ТУ 200-РСФСР-1/9-233-77	Пресс гидравлический 10-тонный Р324, 480х144х700	1		
35	ТУ 25.7162.001-86	Весы товарные, РП-100 ш 13М1, 645х555х190 пределы взвешивания 1...100кг	1		

Льбом 2

Шифр в строке. Подпись и дата. Взам. инв. №

И. контр.	Бурдыкина	22.09.94	10/94
Зам. инж.	Лажнев	22.09.94	10/94
Г.И.П.	Лихачев	22.09.94	10/94
И. спец.	Козин	22.09.94	10/94
Зав. пр.	Ретинский	22.09.94	10/94
Тех. инж.	Цыбина	22.09.94	10/94
Проб.	Цыбина	22.09.94	10/94

810-1-35.90 ТХ 2

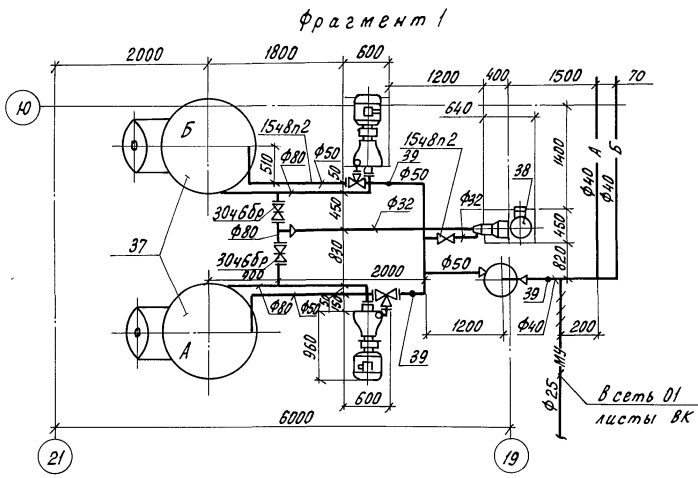
Привязан						Зимняя теплица пролетом 18м, площадью 3 га	Стадия	Лист	Листов
							рп	5	
Инв. №						Экспликация помещений Спецификация к плану расположения	ГИПРОНИСЕЛЬПРОМ г. Орел		

24457-03 8

Копировал: Иванов

Формат А2

Альбом 2



Г-Г
М 1:50

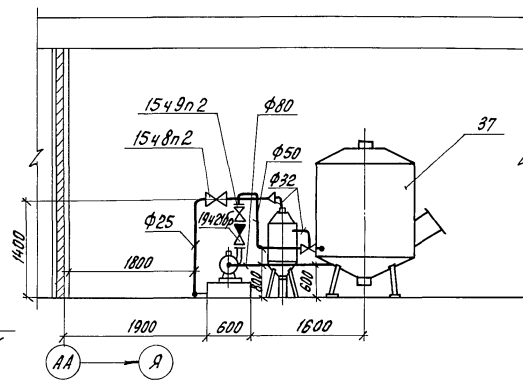
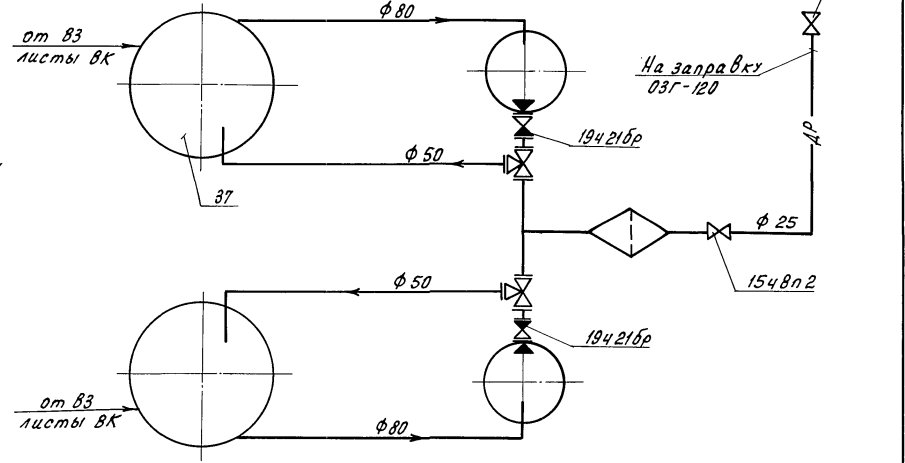
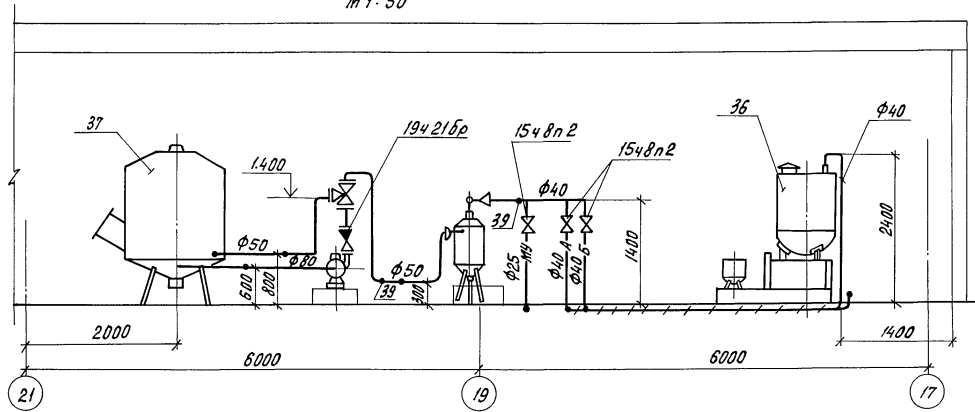


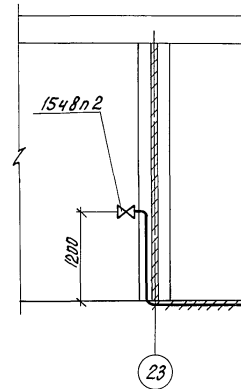
Схема соединений системы дезинфицирующих растворов



А-А
М 1:50



Б-Б
М 1:50



В-В
М 1:50

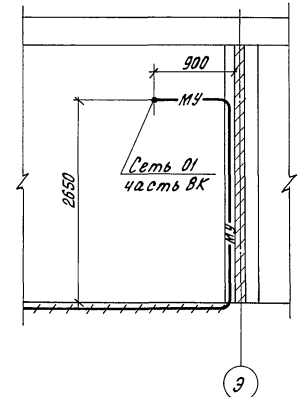
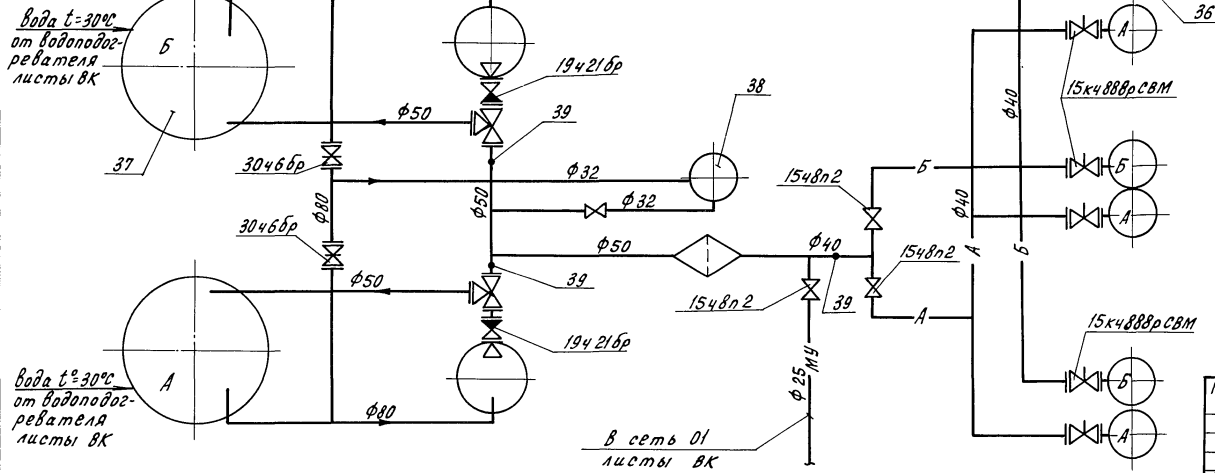


Схема соединений системы растворов минеральных удобрений



И.контр.	Бурдыкина	07.04	08/24
Инж.контр.	Амнерв	07.04	08/24
Инж.	Лихачев	07.04	08/24
Инж. спец.	Козин	07.04	08/24
Зав. гр.	Козина	07.04	08/24
Инж.контр.	Цыбина	07.04	08/24
Пров.	Фролова	07.04	08/24

810-1-35.90 ТХ2

Привязан		Зимняя теплица пролетом 18м площадью 3га		
Инв.п.		Стация	Лист	Листов
		рп	6	
		Фрагмент 1. Разрезы. Схемы		
		ГИПРОИНСЕЛПРОМ 2.0р.л		

24457-03 9

Копировал Перелыгина

Формат А2

продолжение

продолжение

продолжение

Албом 2

Поз.	Обозначение	Наименование	Кол.	Масса, кг	Примечание
Система растворов минеральных удобрений					
36		Установка для приготовления питательных растворов капельного полива, 5852-092, мощн. 4кВт	3		
37	ТУ 70.0006.079-85	Смеситель-установка унифицированная 5831-017, мощн. 15кВт, 3740x2900x2100	1		
	ГОСТ 3262-75	Трубы			
		Ц 80x4,0			4м
		Ц 50x3,5			14м
		Ц 40x3,5			70м
		Ц 32x3,2			6м
		Ц 25x3,2			15м
	ГОСТ 17375-83	Отвод 90° 89x3,5	2		
	ГОСТ 8946-75	Угольники			
		90°-1-Ц-50	14		
		90°-1-Ц-40	34		
		90°-1-Ц-32	4		
		90°-1-Ц-25	4		
	ГОСТ 8957-75	Муфты			
		Ц-80x65	4		
		Ц-50x32	2		
		Ц-40x32	1		
		Ц-32x25	2		
	ГОСТ 8948-75	Тройники			
		Ц-50	1		
		Ц-40	12		

Поз.	Обозначение	Наименование	Кол.	Масса, кг	Примечание
	ГОСТ 8949-75	Тройники			
		Ц-50x40	2		
		Ц-50x32	1		
		Ц-40x25	1		
	ГОСТ 17376-83	Тройники			
		Ц-89x3,5	2		
		Ц-89x3,5-57x3,0	1		
	ТУ 26-07-1399-86	Задвижка фланцевая 30ч66р, ф 80	2		
	Каталог НННОГАЗ	Клапан обратный поворотный фланцевый 19ч216р, ф 50	2		
	ТУ 26-07-1490-89	Клапан обратный поворотный фланцевый 15ч488р	2		
	Каталог НННОГАЗ	Клапан обратный поворотный фланцевый 15ч488р	2		
	ГОСТ 5761-74	Вентили проходные			
	Каталог НННОГАЗ	Муфтовые 15ч48п2			
		ф 32	1		
		ф 25	1		
	Каталог НННОГАЗ	Вентиль запорный мембранный с электромагнитным приводом, фланцевый 15ч488р			
	ТУ 26-07-032-76	СВМ, ф 40	6		
39		Установка манометров номер чертежа закладной конструкции Зкч-46-76			
		Штуцер М20x1,5-50			
		Зкч-33-76	3		
		Заглушка М20x1,5			
		Зкч-31-75	3		
		Прокладка 1В			
		Зкч-36-70	3		
Система дезинфицирующих растворов					
37	ТУ 70.0006.079-85	Смеситель-установка			

Поз.	Обозначение	Наименование	Кол.	Масса, кг	Примечание
		унифицированная 5831-017, мощн. 15кВт			
		3740x2900x2100	1		
38	ОСТ 26-06-2003-77	Агрегат электронно-сосный дозирующий НД 2,5 1000/16 Д 146А			
		мощн. 3кВт, 840x320x675	1		
	ГОСТ 8957-75	Муфта Ц-32x25	2		
	ГОСТ 8949-75	Тройник Ц 50x32	1		
	ТУ 26-07-1399-86	Задвижка фланцевая 30ч66р, ф 80	2		
	Каталог НННОГАЗ	Клапан обратный поворотный фланцевый 19ч216р, ф 50	2		
	ТУ 26-07-1490-89	Клапан обратный поворотный фланцевый 15ч488р	2		
	Каталог НННОГАЗ	Муфтовый 15ч48п2			
	ГОСТ 5761-74	Вентиль проходной			
	Каталог НННОГАЗ	Муфтовый 15ч48п2	2		
	ТУ 26-07-1472-88	Вентиль запорный проходной фланцевый 15ч49п2, ф 50	2		
	Каталог НННОГАЗ	Трубы			
	ГОСТ 3262-75	Ц 80x4,0			5м
		Ц 50x3,5			8м
		Ц 32x3,2			2м
		Ц 25x3,2			10м
	ГОСТ 17375-83	Отвод 90° 89x3,5	2		
	ГОСТ 8946-75	Угольники			
		90°-1-Ц-50	6		
		90°-1-Ц-32	2		
		90°-1-Ц-25	2		

Шиб. и подл. Подпись и дата. Взам. инв. 1

И. контр. Бурдакина
Зам. нач. Димеев
ГНП Лихачев
И. спец. Козин
Зав. гр. Козина
Инж. Цыбина
Проб Фролова

810-1-35.90 ТХ. 2
Зимняя теплица пролетом 18м площадью 3га
Спецификация к плану расположения
ГИПРОНИСЕЛЬПРОМ г. Орел

Привязан
Иньк?

24457-03 10

Копировала Кухтинова

Формат А2

ведомость чертежей основного комплекта

продолжение

продолжение

Альбом 2

Лист	Наименование	Примечание
1	Общие данные (начало)	
2	Общие данные (продолжение)	
3	Общие данные (окончание)	
4	План на отм. - 0.150 в осях 33...24	
5	План на отм. - 0.150 в осях 24...17	
6	Экспликация помещений.	
7	Перекрышки. Схемы заполнения оконных проемов. Узел 1.	
8	Разрезы 1-1, 2-2. Узел 2.	
9	Фасады. Узел 3.	
10	План кровли. Узел 4.	
11	План полов на отм. - 0.150. Узлы 5, 6.	
12	Экспликация полов. Узлы 7, 8.	
13	Венткамеры 1, 2. Узлы 9, 10.	
14	Теплоизоляция стен холодильной камеры. Узлы 11, 12.	
15	Схема расположения панелей перегородок. Сечения 1-1... 8-8	
16	Сечения 9-9... 22-22. Узел 13.	
17	Спецификация к схеме расположения панелей перегородок. Узлы 14, 15.	
18	Схема сетчатой перегородки. Узлы 16... 20.	
19	Схемы перегородок кабин душевых и уборных	
20	Узлы 21... 26.	
21	План отверстий в осях 33... 24	
22	План отверстий в осях 24... 17	

Лист	Наименование	Примечания
23	Схема расположения закладных деталей для крепления ворот ВРК 30 - 27, ВРК 30 - 27 н	
24	Звчкопоглощающая облицовка в 59 и 60 помещениях	
25	Узлы 28... 35	
26	Узлы 36... 40	

Ведомость ссылочных и прилагаемых документов

Обозначение	Наименование	Примечание
	<u>Ссылочные документы</u>	
ГОСТ 6529-88	Двери деревянные внутренние для жилых и общественных зданий	
ГОСТ 7623-84	Трубы водосточные наружные	
ГОСТ 8242-88	Детали профильные из древесины и древесных материалов для строительства	
ГОСТ 16289-86	Окна и балконные двери деревянные с тройным остеклением для жилых и общественных зданий	
ГОСТ 18853-73	Ворота деревянные распашные для производственных зданий и сооружений	
ГОСТ 24698-81	Двери деревянные наружные для жилых и общественных зданий	
1.038.1-1 вып.1	Перекрышки железобетонные для зданий с кирпичными стенами	
1.231.9-7 вып.1,2	Панели перегородок гипсобетонные	

Обозначение	Наименование	Примечание
1.236-5 вып.1	Противопожарные двери общественных зданий	
1.238-1 вып.2	Железобетонные козырьки входов и парпетные плиты общественных зданий	
1.431-10 вып.2,3	Перегородки консольные сетчатые стальные	
1.431.6-28 вып.1	Перегородки кирпичные зданий промышленных предприятий	
1.435.2-28 вып.0,2	ворота распашные для районов с температурой наружного воздуха ниже минус 40°С	
1.438.1-2	Плиты парпетные, железобетонные для производственных зданий	
1.488.9-2 вып.1,2	Кабины душевых помещений вспомогательных зданий промышленных предприятий	
2.130-1 вып.11	Детали стен и перегородок жилых зданий. Наружные входы.	

Условные обозначения

X - место крепления гипсобетонной перегородки к конструкциям.

Привязан			
И.И.В.И.			
Зам.гл.инж.	Николаев	И.И.В.И.	810-1-35.90 АР2
Н.контр.	Махонина	И.И.В.И.	
Гл.спец.т.	Александров	И.И.В.И.	
Нач.НТК	Слабко	И.И.В.И.	
ГУП	Лихачев	И.И.В.И.	
Гл.спец.	Овсянников	И.И.В.И.	
вед.инж.	Миронова	И.И.В.И.	Зимняя теплица пролетом 18м площадью 3га
вед.инж.	Баранова	И.И.В.И.	
Провер.	Миронова	И.И.В.И.	Общие данные (начало)

Типовой проект разработан в соответствии с действующими нормами и правилами и предусматривает мероприятия обеспечивающие взрывную, взрывопожарную и пожарную безопасность при эксплуатации здания.

Гл.инженер проекта *Лихачев Ю.В.*

Стация	Лист	Листов
РП	1	26

ГИПРОНИСЕЛЬПРОМ
г.арел

24457-03 11

Альбом 2

Продолжение

Ведомость основных комплектов марки АР

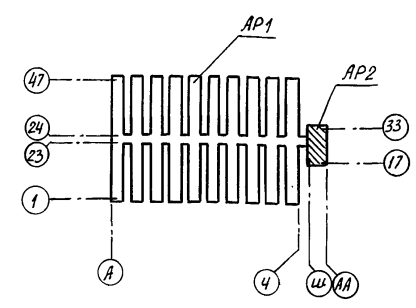
Обозначение	Наименование	Примечание
2.230-1 вып. 5	Детали перегородок общественных зданий	
2.230-1 вып. 11	Детали облицовки внутренних стен и металлоконструкций сухой гипсовой штукатуркой повышенного качества	
2.230-2 вып. 3	Детали стен и перегородок общественных зданий	
2.236-2 вып. 1	Детали примыкания оконных и дверных блоков в общественных зданиях	
2.244-1 вып. 3, 4	Детали полов общественных зданий	
2.260-1 вып. 3	Бесчердачные неветилируемые покрытия кирпичных зданий	
2.260-1 вып. 5	Детали покрытий общественных зданий. бесчердачные неветилируемые покрытия каркасно-панельных зданий в конструкциях серии 1.020-1/83	
2.460-14 вып. 1	Типовые узлы покрытий промышленных зданий в местах перепуска вентиляционных шахт	
2.460-15 вып. 1	Типовые узлы покрытий промышленных зданий в местах перепуска вентиляционных шахт	
Сборник нормативов "Гипрохолод"	Двери изолированные	
	Прилагаемые документы	
	Строительные изделия	Альбом 6
АР2СО	Спецификация оборудования	Альбом 9
АР2ВМ	Ведомость потребности в материалах	Альбом 10

Обозначение	Наименование	Примечание
АР1	Архитектурные решения Теплица	
АР2	Архитектурные решения блок бытовых и вспомогательных помещений	

Ведомость спецификаций

Лист	Наименование	Примечание
5	Спецификация заполнения проемов ворот и дверей	
7	Спецификация заполнения оконных проемов	
7	Спецификация перемычек	
10	Спецификация элементов к плану кровли	
11	Спецификация к плану полов	
13	Спецификация элементов на вентиляционную камеру	
14	Спецификация элементов на холодильную камеру	
17	Спецификация к схеме расположения панелей перегородок	
18	Спецификация к схеме сетчатой перегородки	
19	Спецификация перегородок кабин душевых и уборных	
21	Спецификация элементов замаркированных на листах 21, 22	
23	Спецификация к схемам ворот	
24	Спецификация к звукоизоляционной облицовке	
26	Спецификация элементов, замаркированных на планах, разрезах, фасадах	

Схематический план



Общие указания

1. Данная часть проекта разработана на основании задания на проектирование, утвержденного В/О "Союзпромтеплица" в июне 1989 года.
2. Для проектирования принята расчетная зимняя температура наиболее холодной пятидневки минус 42°С.
3. За условную отметку 0,000 принят уровень верха дорожки теплицы, что соответствует абсолютной отметке .
4. Отметка чистого пола здания минус 0,150.
5. Степень огнестойкости здания II.
6. Категория производства по взрывной, взрывопожарной и пожарной опасности В, Д.
7. Наружные стены здания выполнить из керамзитобетонных панелей по серии 1.030.1-1. вып. 1-1 объемным весом $\gamma = 900 \text{ кг/м}^3$.
8. Кирпичные вставки наружных стен выполнить из кирпича Кр 75/1350/35/ ГОСТ 530-80.
9. Кладку вести на растворе марки 25 в подрезку швов с внутренней и впустошовку с наружной стороны.

Цифры в левом столбце указывают на дату введения в действие

Зам.проект. Николаев	07.92	810-1-35.90	АР2		
Н.контр. Мухомина	07.92				
Гл.спец.то Александров	07.92				
Нач.НТК Слабко	07.92				
ГЛП Лихачев	07.92				
Л.спец. Овсянников	07.92	Зимняя теплица пролетом 18м площадью 3га	Стадия	Лист	Листов
Вед.инж. Миронова	07.92		РП	2	
Вед.инж. Варанова	07.92				
Провер. Миронова	07.92	Общие данные (продолжение)		ГИПРОНИСЕЛЬПРОМ 2.орел	

Привязан			
Инв.н			

Ведомость отделки помещений
площадь м²

Льбовод 2

Наименование или номер помещения	Потолок		Стены или перегородки		Низ стен или перегородок (панель)			Примечание
	Площадь	Вид отделки	Площадь	Вид отделки	Площадь	Вид отделки	Высота мм	
1, 3, 18, 61	112,8	Затирка швов Улучшенная клеевая окраска	240,6 280	Затирка швов в панелях Улучшенная клеевая окраска	—	—	—	
7, 8, 9, 10, 19, 41, 50, 54, 57, 58	272,8	Затирка швов Улучшенная клеевая окраска	73,6 16,4 284,2	Сухая штукатурка кирпичных участков Мокрая штукатурка кирпичного участка в осях 3-10 по ряду 23 Улучшенная клеевая окраска	255,1	Масляная	1800	1 Сухую штукатурку выполнить гипсовыми обшивочными листами по ГОСТ 6266-89 толщиной 16 мм
2, 4, 5, 11, 38, 51, 56	225,0	Затирка швов Простая известковая окраска	510 552,7	Затирка кирпичных участков и швов в панелях Простая известковая окраска	—	—	—	Качество и внешний вид поверхностей гипсобетонных перегородок должны соответствовать категории поверхности А2 по ГОСТ 130130-83
6, 39, 40	181,1	Затирка швов Простая известковая окраска	229,5 303,4	Затирка кирпичных участков и швов в панелях, Простая клеевая окраска	—	—	—	

продолжение

Наименование или потолок помещения	Потолок		Стены или перегородки		Низ стен или перегородок (панель)			Примечание	
	Площадь	Вид отделки	Площадь	Вид отделки	Площадь	Вид отделки	Высота мм		
12, 13, 14, 15, 16, 17, 20, 21, 22, 23, 24, 25, 26, 27, 28, 29, 31, 32, 34, 35, 36, 37, 43, 44, 45, 46, 47, 48, 49, 52, 53	226,9	Затирка швов Поливинилацетатная окраска	398,3 2,5 400,8	Затирка швов в панелях Мокрая штукатурка кирпичных участков Поливинилацетатная окраска	511,2	Плитка керамическая ГОСТ 6141-82	2000		
30	41,2	Затирка швов Поливинилацетатная окраска	82,0 51,2	Затирка швов в панелях Улучшенная клеевая окраска	37,5	Масляная	1500		
42, 55	274,7	Затирка швов Простая масляная окраска	220,8 36,0 256,8	Затирка швов в панелях Мокрая штукатурка кирпичных участков Простая масляная окраска	—	—	—		
33	51,0	Затирка швов Известковая окраска	см. лист 14						
59, 60	см. лист 24								

- 11. Перегородки - гипсобетонные по серии 1.231.9-7 вып. 1, 2; сетчатые по серии 1.431-10 вып. 2, 3 и кирпичные из кирпича Кр 75/1650/25 ГОСТ 530-80 на растворе марки 25.
- 12. Утеплитель покрытия - пеностекло $\gamma = 300 \text{ кг/м}^3$ ТУ 21-БССР-86-73, стен - минераловатные плиты $\gamma = 200 \text{ кг/м}^3$ ГОСТ 22950-78.
- 13. Гидроизоляцию на отм. минус 0.170, на отм. минус 0.770 выполнить из цементного раствора марки 100.
- 14. По периметру здания выполнить асфальтовую отмостку шириной 700 мм.
- 15. При отрицательной температуре кладку стен и перегородок выполнить на растворе марки 50 с противоморозными добавками по СНиП 3.03.01-87.

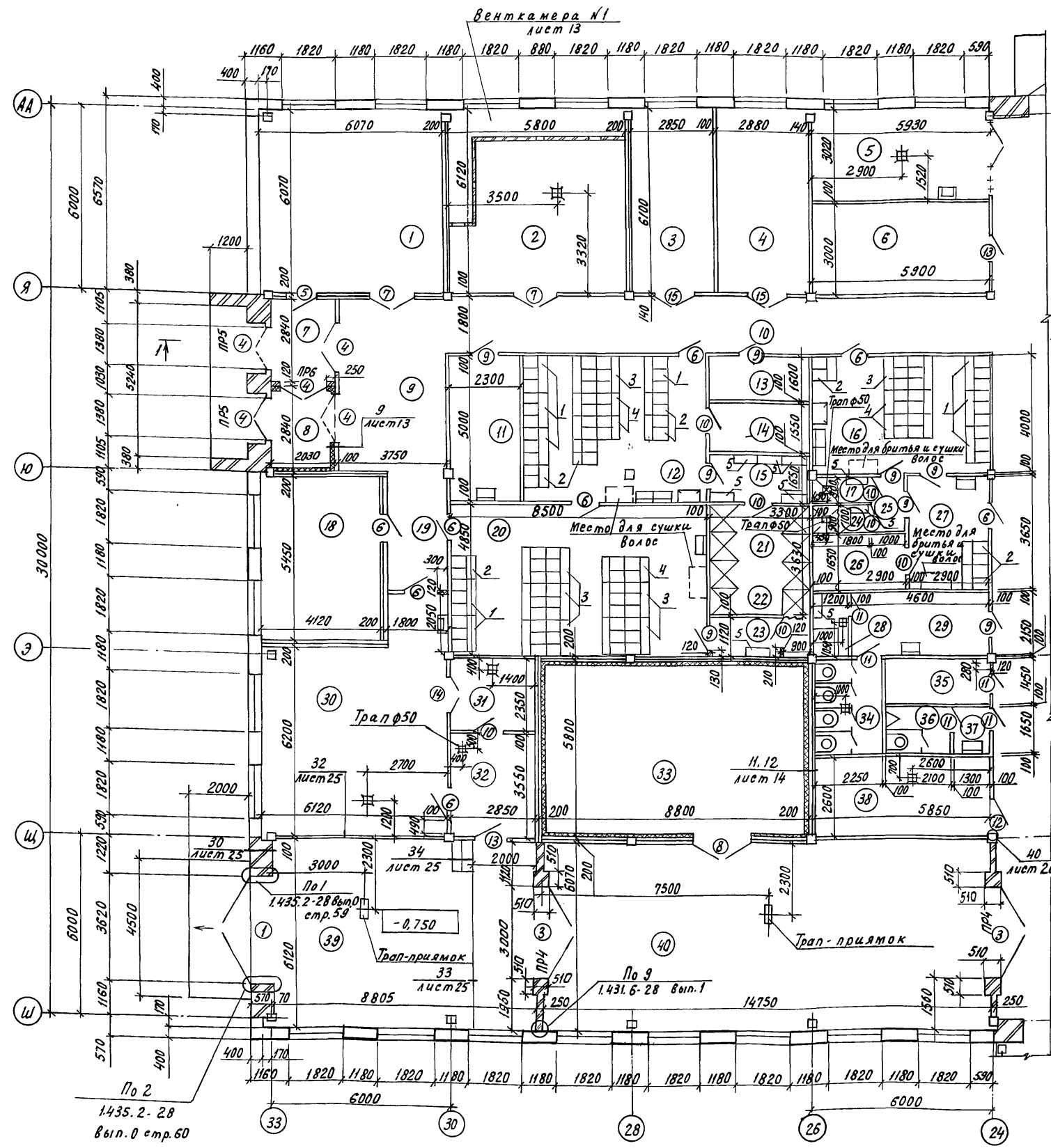
- 16. Облицовку стен и перегородок сухой штукатуркой выполнить по опорным маячным маркам по серии 2.230-1, вып. 11.
- 17. Наружная отделка здания: кирпичные вставки стен оштукатурить под фактуру панелей. Стены здания окрасить кремнеорганическими эмалями. Номера колеров принять при привязке к конкретным условиям.
- 18. Дверные и оконные блоки окрасить эмалью ХВ 1100 ТУ 6-10-1301-133 по грунту ГФ-0119 ГОСТ 23343-78 за 2 раза в светлые тона.
- 19. При производстве строительномонтажных работ должны быть

разработаны мероприятия по противопожарной защите и контролю за выполнением правил пожарной безопасности и правил техники безопасности.

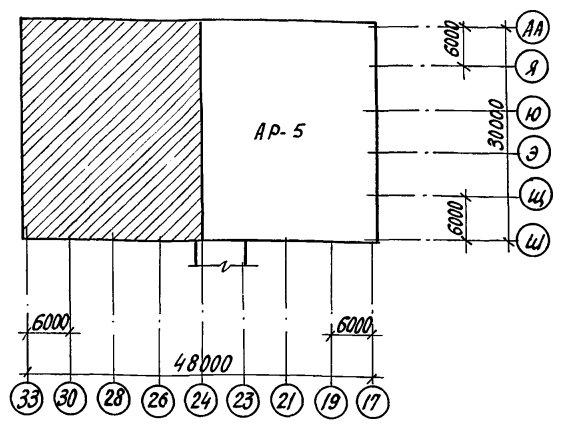
Зам.гл.инж. Николаев	И.Контр. Малюгина	Спец. Лопухов	Нач.ИТК Слабо	Гл.спец. Овсянников	Вед.инж. Миронова	Вед.инж. Баранова	Проверил Миронова	810-1-35.90	АР2
								Зимняя теплица пролетом 18 м площадь 3га	Стадия лист ЛК РП 3
								Общие данные (окончание)	ГИПРОНИСЕЛ г.Оре

ЦНБ.И.Львов. Подпись и дата

А166М.2



Схематический план



Ведомость проемов
ворот и дверей

Марка, поз.	Размер проема, мм	Марка, поз.	Размер проема, мм
1	3620 x 3610	8	2000 x 2320
2	3000 x 2700	9	910 x 2070
3	3000 x 2700	10	910 x 2070
4	1510 x 2370	11	810 x 2070
5	1010 x 2070	12	1210 x 2070
6	1010 x 2070	13	1010 x 2070
7	1510 x 2370	14	1010 x 1010

1. ВРК 30-27Н по оси 24 со стороны упаковочной обшить асбестовым картоном КАОН-1-5х1000х900 ГОСТ2850-80 и обить оцинкованной сталью δ=12мм ГОСТ14918-80 внахлестку.
2. Дверь в холодильной камере крепить к антисептированным пробкам ф50 в=60 в местах обозначенных на раме дверей.
3. Все необозначенные трапы ф100.
4. Марки перегородок см. лист15.

Привязан			

Н.контр. Махонина	М.п.	2013.01.10	810-1-35.90	АР2
Зам.нач. Ажеев	М.п.	2013.01.10		
Г.ИП. Лихачев	М.п.	2013.01.10		
Г.спец. Овсянников	М.п.	2013.01.10		
Вед.инж. Миронова	М.п.	2013.01.10		
Вед.инж. Баранова	М.п.	2013.01.10		
Пров. Миронова	М.п.	2013.01.10		
Зимняя теплица пролетом 18м площадью 3га				Статия
План на отм. - 0.150 в осях 33...24				Лист
				Листов
				РП
				4
				ГИПРОНИСЛЬПРОМ
				2.0рел

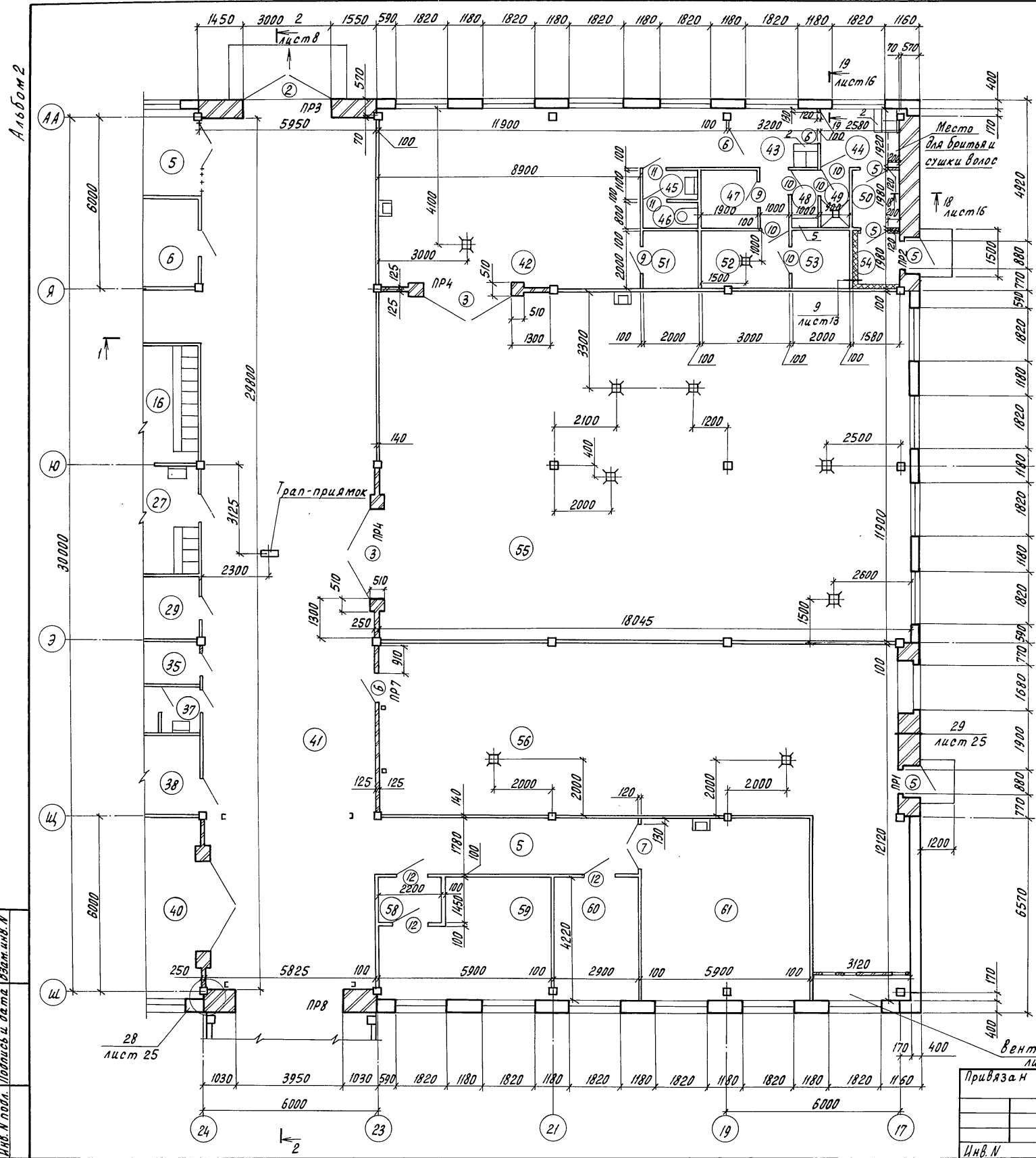
24457-03 14

Копировал Кухтинова

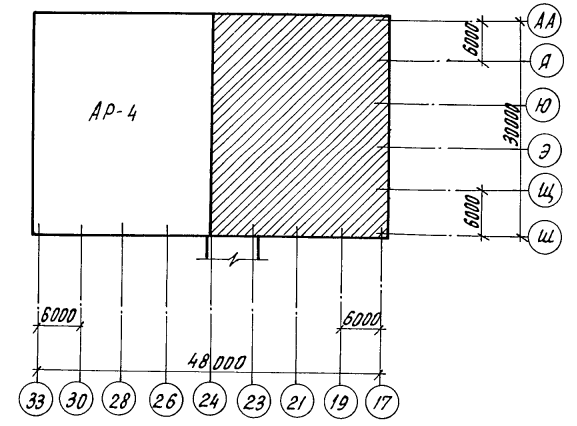
Формат А2

Шт.б. и др.м. Подпись и дата

Взам. ин.в.м.



Схематический план



Спецификация заполнения проемов ворот и дверей

Марка, поз.	Обозначение	Наименование	Кол.	Масса кг	Примеч.
Ворота					
1	1.435.2-28.2.00.00.00.00	ВР 36×36-УХЛ1	1	644	
2	ГОСТ 18853-73	ВРК 30-27	1		
3	ГОСТ 18853-73	ВРК 30-27Н	4		
Блоки дверные					
4	ГОСТ 24698-81	ДН 24-15 АЛУЦР1	5		см. лист 23
5	ГОСТ 24698-81	ДН 21-10 ПАУ	5		
6	ГОСТ 6629-88	ДТ 21-10 П	11		
7	ГОСТ 6629-88	ДГ 24-15 П	3		
8	ТУ 13-313-80	ПАГМ	1		
9	ГОСТ 6629-88	ДГ 21-9 П	8		
9	ГОСТ 6629-88	ДГ 21-9А П	2		
10	ГОСТ 6629-88	ДГ 21-9В П	10		
10	ГОСТ 6629-88	ДГ 21-9ВА П	2		
11	ГОСТ 6629-88	ДГ 21-8 П	7		
12	ГОСТ 6629-88	ДГ 21-12 П	4		
13	1.236-5 вып. 1	ДП.07.00.00.00 М4	2		
14	ГОСТ 24698-81	Люк ДЛ 10-10 А	1		
15	ГОСТ 6629-88	ДО 21-13	2		

Инв. № подл.	Подпись и дата. Взам. инв. №	Инв. №	810-1-35.90	АР 2
И.контр. Махонина	М.контр. Демур	М.контр. Лихачев	М.контр. Милонова	М.контр. Баранова
Вед. инж. Баранова	Провер. Миронова	Инж. Н. Н. Перлыгина	Зимняя теплица	План на отм. -0.150
			пролетом 18м площадью 3га	в осях 24...17
			Лист 5	ГИПРОНИСЕЛЬПРОМ
				г. Орел

24457-03 15

Копировал Перлыгина

Формат А2

Экспликация помещений

продолжение

Продолжение

Альбом 2

Номер по проекту	Наименование	Площадь м ²	Категория производства по взрывной, взрывопожарной и пожарной опасности
1	Помещение красного уголка и общественных организаций	36,8	
2	Венткамера	34,4	
3	Комната бригадира	17,4	
4	Кладовая сантехоборудования	17,7	А
5	Участок зарядки электропогрузчика	17,9	А
6	Помещение хранения инвентаря	17,7	В
7	Тамбур	5,8	
8	Тамбур	5,8	
9	Вестибюль	21,8	
10	Коридор	32,6	
11	Помещение уборочного инвентаря	11,5	
12	Женский гардероб домашней и специальной одежды на 34 шкафа для группы 2В	30,5	
13	Кладовая спецодежды	5,3	
14	Помещение для сушки спецодежды	5,1	
15	Женская преддушевая	5,4	
16	Мужской гардероб уличной, домашней и специальной одежды на 25 шкафов для групп 1а, 1б, 2В	23,6	
17	Мужская душевая	1,6	
18	Комната заведующего	22,5	
19	Коридор	6,8	
20	Женский гардероб уличной, домашней и специальной одежды на 42 шкафа для групп 1б, 2В	41,2	
21	Женская душевая	11,1	
22	Женская душевая	1,9	

Номер по проекту	Наименование	Площадь м ²	Категория производства по взрывной, взрывопожарной и пожарной опасности
23	Женская преддушевая	2,6	
24	Мужская душевая	1,6	
25	Мужская преддушевая	1,9	
26	Помещение для сушки спецодежды	4,8	
27	Мужской гардероб домашней и специальной одежды на 4 шкафа для группы 2В	10,6	
28	Комната личной гигиены женщин	2,6	
29	Тамбур женской уборной	9,9	
30	Зал буфета на 16 мест с раздаточной	41,2	
31	Моечная столовой посуды	6,7	
32	Подсобное помещение	10,1	
33	Холодильная камера	51,0	В
34	Женская уборная	7,2	
35	Курительная	5,1	
36	Мужская уборная	3,5	
37	Тамбур мужской уборной	2,1	
38	Машинное отделение	16,2	А
39	Бокс	53,9	В
40	Упаковочная	89,5	В
41	Соединительный коридор	174,3	
42	Растворный узел дезинфицирующих материалов	60,0	А
43	Мужской гардероб		

Номер по проекту	Наименование	Площадь м ²	Категория производства по взрывной, взрывопожарной и пожарной опасности
	специальной одежды на 2 шкафа для группы 3Б	6,1	
44	Мужской гардероб уличной и домашней одежды на 2 шкафа для группы 3Б	5,0	
45	Тамбур мужской уборной	2,2	
46	Мужская уборная	1,6	
47	Кладовая спецодежды	3,8	
48	Мужская преддушевая	2,0	
49	Мужская душевая	1,8	
50	Тамбур	3,2	
51	Респираторная	4,0	
52	Помещение для стирки спецодежды	6,0	
53	Помещение для сушки спецодежды	4,0	
54	Тамбур	3,1	
55	Растворный узел питательных растворов	214,7	А
56	Тепловой пункт и венткамера	124,3	А
57	Коридор	16,2	
58	Тамбур	3,2	
59	Операторская	21,6	
60	Помещение по ремонту КИП и А	12,2	А
61	Помещение дежурных слесарей	36,1	А

Имя, И. подлин. Подпись и дата Взам. инв. №

И.контр.	Махонина	И.с.в.	И.п.п.	И.п.п.	810-1-35.90	АР2
Зам.нач.	Амненьев	И.с.в.	И.п.п.	И.п.п.		
Г.п.п.	Лихачев	И.с.в.	И.п.п.	И.п.п.		
Гл.спец.	Объянников	И.с.в.	И.п.п.	И.п.п.		
Вед.инж.	Миронова	И.с.в.	И.п.п.	И.п.п.		
Вед.инж.	Баранова	И.с.в.	И.п.п.	И.п.п.		
Пров.	Миронова	И.с.в.	И.п.п.	И.п.п.		

Зимняя теплица пролетом 18м площадью 3га

Экспликация помещений

ГИПРОНИСЕЛЬПРОМ г.Орел

24457-03 16

Привязан

И.п.п.

Альбом 2

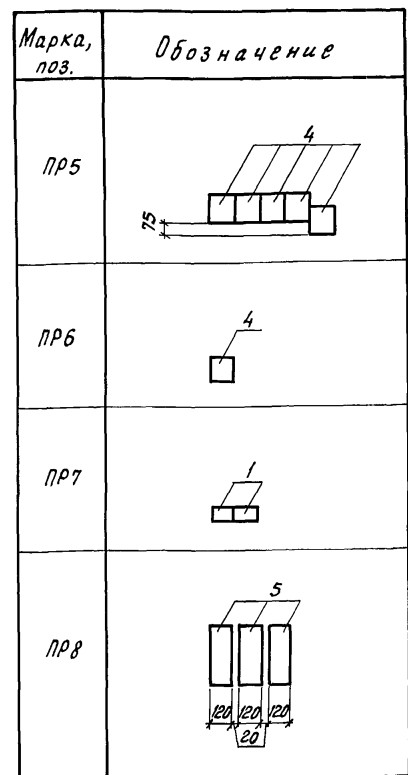
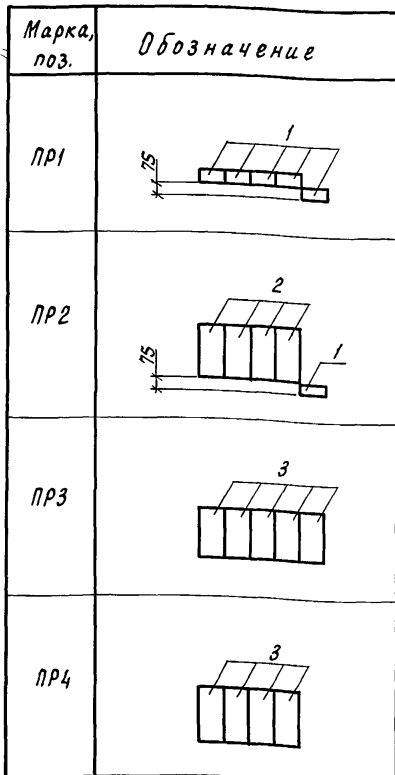
Спецификация заполнения оконных проемов

Ведомость перемычек

Продолжение

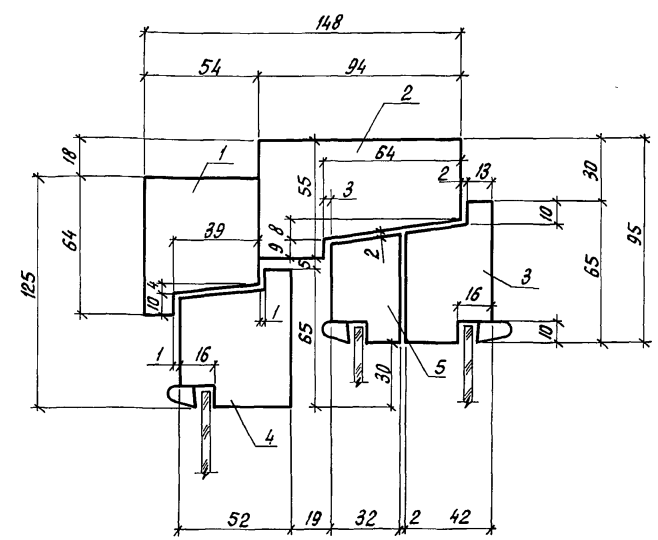
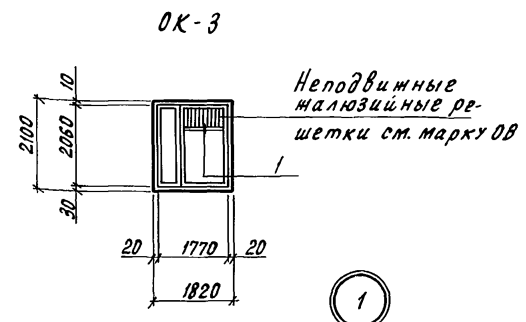
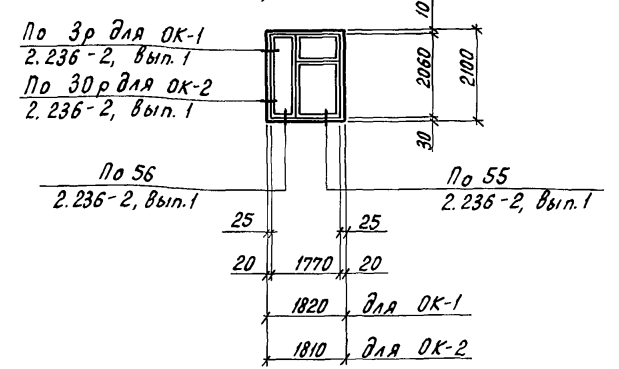
Схемы заполнения оконных проемов ОК-1, ОК-2

Марка, поз.	Обозначение	Наименование	Кол.	Масса, ед, кг	Примечание
ОК-1	ГОСТ 16289-86	Окно ОРС 21-18В	34		
	ГОСТ 8242-88	Подоконная доска			
		ПД-1-34 x 250 x 1900	34		
	2.236-2, вып.1	Деталь монтажная ММ1	102	0.25	
	2.236-2, вып.1	Деталь монтажная ММ3	136	0.1	
ОК-2	ГОСТ 16289-86	Окно ОРС 21-18В	1		
	ГОСТ 8242-88	Подоконная доска			
		ПД-1-34 x 450 x 1900	1		
	2.236-2, вып.1	Деталь монтажная ММ2	3	0.28	
	2.236-2, вып.1	Деталь монтажная ММ3	4	0.1	
	2.236-2, вып.1	Деталь монтажная ММ5	1	1.6	
	2.236-2, вып.1	Деталь монтажная ММ6	1	0.6	
	ГОСТ 16289-86	Окно ОРС 21-18Г	2		
	ГОСТ 8242-88	Подоконная доска			
		ПД-1-34 x 250 x 1900	2		
ОК-3	2.236-2, вып.1	Деталь монтажная ММ1	6	0.25	
	2.236-2, вып.1	Деталь монтажная ММ3	8	0.1	
	2.236-2, вып.1	Деталь монтажная ММ4	6	1.25	
	2.236-2, вып.1	Деталь монтажная ММ6	6	0.6	
		Горизонтальный импост			установить по месту
	поз.1	Брусок 1x8 64x54			
		ГОСТ 8486 l=1150	2	0.004	
	поз.2	Брусок 1x8 94x55			
		ГОСТ 8486 l=1150	2	0.006	
	поз.3	Брусок 1x8 65x42			
		ГОСТ 8486 l=1020	2	0.003	
	поз.4	Брусок 1x8 65x52			
		ГОСТ 8486 l=950	2	0.003	
	поз.5	Брусок 1x8 49x32			
		ГОСТ 8486 l=1020	2	0.02	
см. альбом 4	Решетка жалюзийная неподвижная				



Спецификация перемычек

Марка, поз.	Обозначение	Наименование	Кол.	Масса, ед, кг	Примеч.
1	1.038.1 - 1 вып.1	1ПБ 13-1	8	25	
2	1.038.1 - 1 вып.1	3ПБ 16-37	4	102	
3	1.038.1 - 1 вып.1	3ПБ 34-4	21	222	
4	1.038.1 - 1 вып.1	2ПБ 19-3	11	81	
5	1.038.1 - 1 вып.1	4ПБ 44-8	3	385	



1. При производстве работ в зимнее время установку перемычек ПР1 производить с временным креплением до достижения кладкой 70% прочности
 2. Марка перемычек по морозостойкости F 75
 3. Крепление ОК-3 к стенам аналогично ОК-1

И.контр. Малюгина	И.эск. 1/2019	2019	
И.монтаж Аменев	И.эск. 1/2019	2019	
И.п.с. Лихачев	И.эск. 1/2019	2019	
И.спец. Овсянников	И.эск. 1/2019	2019	
И.вед.инж. Миронова	И.эск. 1/2019	2019	
И.вед.инж. Баранова	И.эск. 1/2019	2019	
И.провер. Миронова	И.эск. 1/2019	2019	

810-1-35.90 AP2

Зимняя теплица пролетом 18 м площадью 3га

Перемычки. Схемы заполнения оконных проемов. Узел 1

Стация Лист Листов РП 7

ГИПРОНИСЕЛЬПРОМ г.Орел

24457-03 17

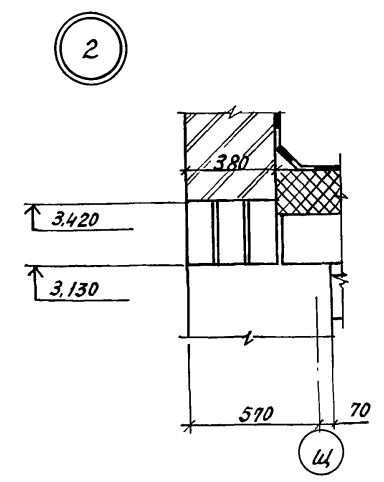
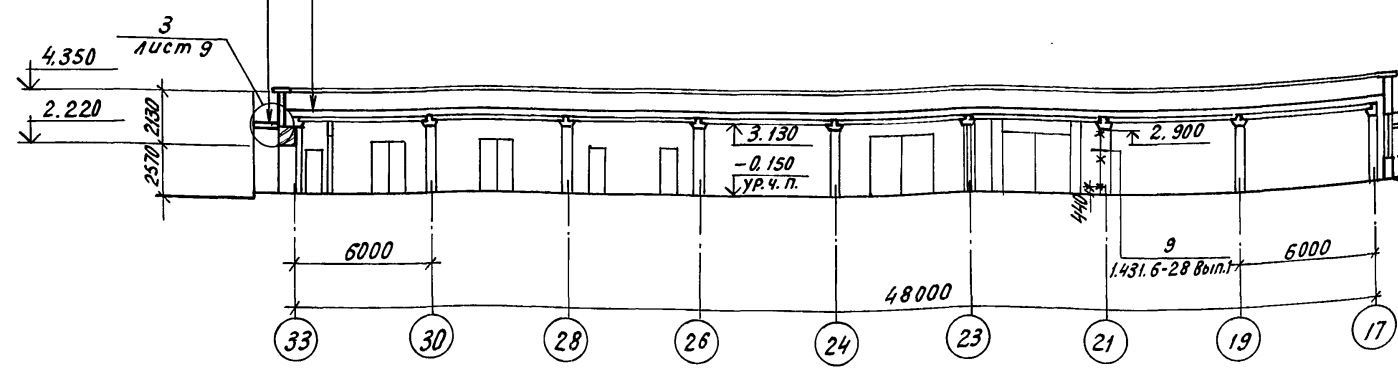
Инв. № подл. Подпись и дата. Взам. инв. №

Разрез 1-1

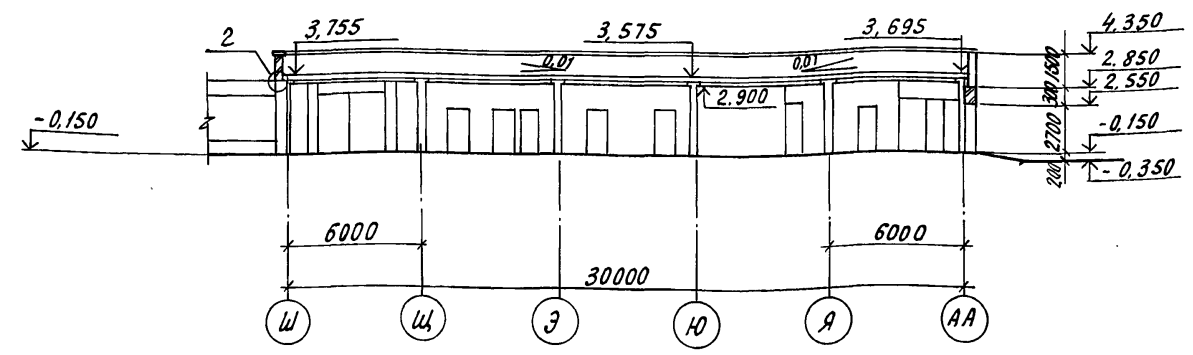
Слой гравия по ГОСТ 8268-82 (по морозостойкости МРз 100) на битумной мастике МБК-Г-55А по ГОСТ 2889-80-10
 1 слой рубероида кровельного РКП-350 Б по ГОСТ 10923-82 на битумной мастике МБК-55А
 3 слоя рубероида подкладочного РПП-300 Б по ГОСТ 10923-82 на битумной мастике
 Огрунтовка раствором битума пятой марки в керосине в соотношении по весу 1:2
 Стяжка из цементно-песчаного раствора марки 50-15
 Утеплитель - пеностекло $\gamma = 300 \text{ кг/м}^3$ по ТУ 21-БССР-86-73 - 200 (см. примечание п. 2,3)
 Керамзит ГОСТ 9759-83 $\gamma = 400 \text{ кг/м}^3$ 10...120; 10...180
 Пароизоляция - слой рубероида на битумной мастике (см. примечание п.1)
 ж.б. пустотные плиты

Слой гравия по ГОСТ 8268-82 (по морозостойкости МРз 100) на битумной мастике МБК-Г-55А по ГОСТ 2889-80 - 10
 1 слой рубероида кровельного РКП 350 Б по ГОСТ 10923-82 на битумной мастике
 3 слоя рубероида подкладочного РПП-300 Б по ГОСТ 10923-82 на битумной мастике
 Огрунтовка раствором битума пятой марки в керосине в соотношении по весу 1:2
 Стяжка из цементно-песчаного раствора марки 50-10
 железобетонный козырек

Состав кровли см. ось 17



Разрез 2-2



1. Над помещениями преддушевых, душевых, суши, холодильной камеры пароизоляцию выполнить из 2х слоев рубероида на битумно-кукерсольной мастике
2. Над холодильной камерой толщину утеплителя выполнить 300мм с перепуском 250мм во все стороны от стен холодильной камеры.
3. Над душевыми помещениями толщину утеплителя выполнить 250 мм с перепуском 250 мм во все стороны от стен душевых.

И.контр.	Махонина	И.пр.	И.пр.	810-1-35.90	АР2
Зам.нач.	Дженев	И.пр.	И.пр.		
Г.пр.	Лихачев	И.пр.	И.пр.		
Гл. спец.	Обвиников	И.пр.	И.пр.		
Вед.инж.	Миронова	И.пр.	И.пр.		
Вед.инж.	Баранова	И.пр.	И.пр.		
Пров.	Миронова	И.пр.	И.пр.		
Привязан				Зимняя теплица пролетом 18м площадью 3га	Стадия Лист Листов РП 8
И.в.н				Разрезы 1-1, 2-2 Узел 2	ГИПРОНИС ЕЛЬПРОМ г.Орел

24457-03 18

Копировал Кухтинова

Формат А2

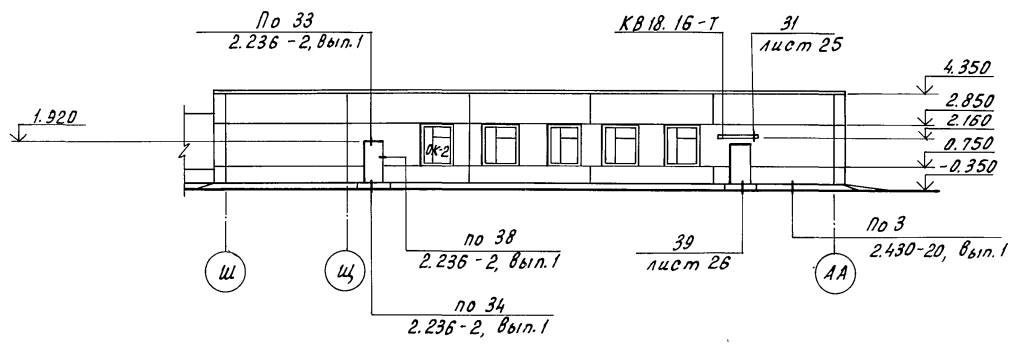
Альбом 2

И.в.н подл. Подпись и дата. Взам. инв.н

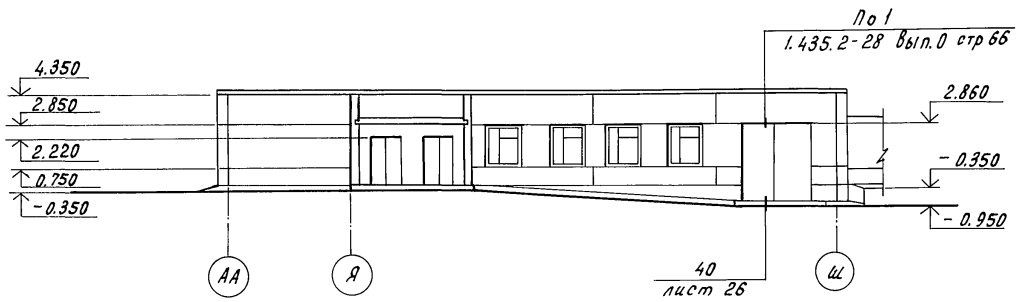
А 16 б о м 2

Ф а с а д Ш - А А

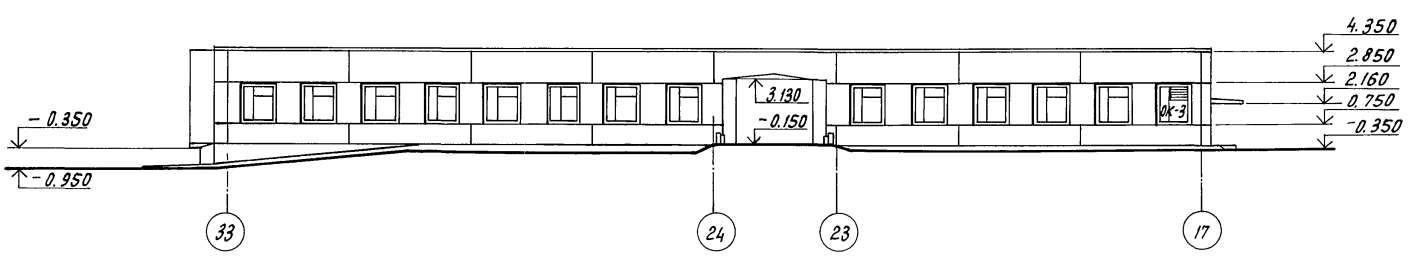
3



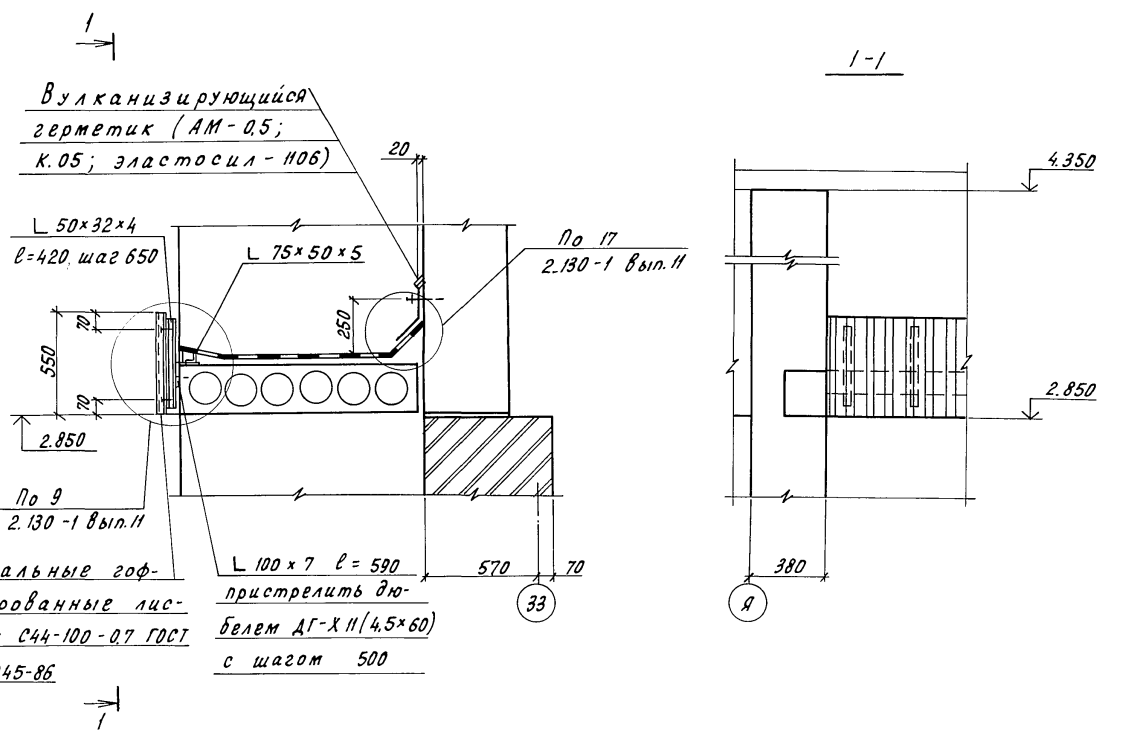
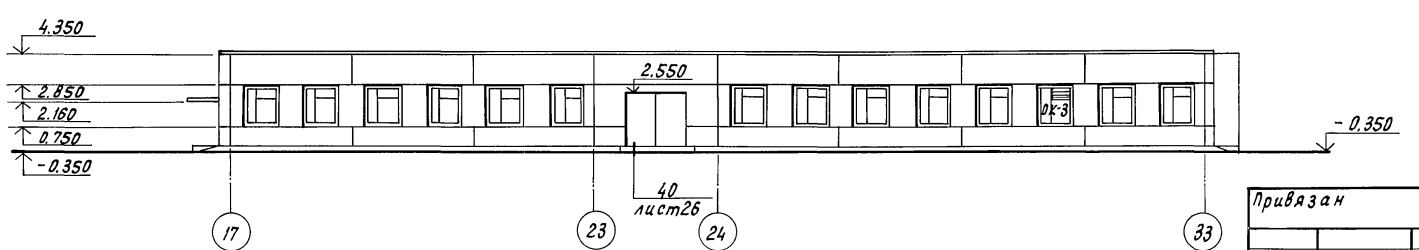
Ф а с а д А А - Ш



Ф а с а д 33-17



Ф а с а д 17-33



1. Незамаркированные на фасадах оконные проемы ОК-1.
2. Установку козырька производить с временным креплением до окончания монтажа вышележащих панелей

И. контр. Махонина	Лист	№	810-1-35.90	АР 2
Зам. техн. Аменев	Лист	№		
Г.И.П. Лихачев	Лист	№		
Гл. спец. Овсянников	Лист	№		
вед. инж. Миронова	Лист	№		
вед. инж. Баранова	Лист	№		
Провер. Миронова	Лист	№		
Привязан			Зимняя теплица	Стация Лист Листов
			пролетом 18м площадью 3га	рп 9
			Фасады. Узел 3	ГИПРОНИСЕЛПРОМ
				г. Орел

24457-03 19

Копировал Перелыгина

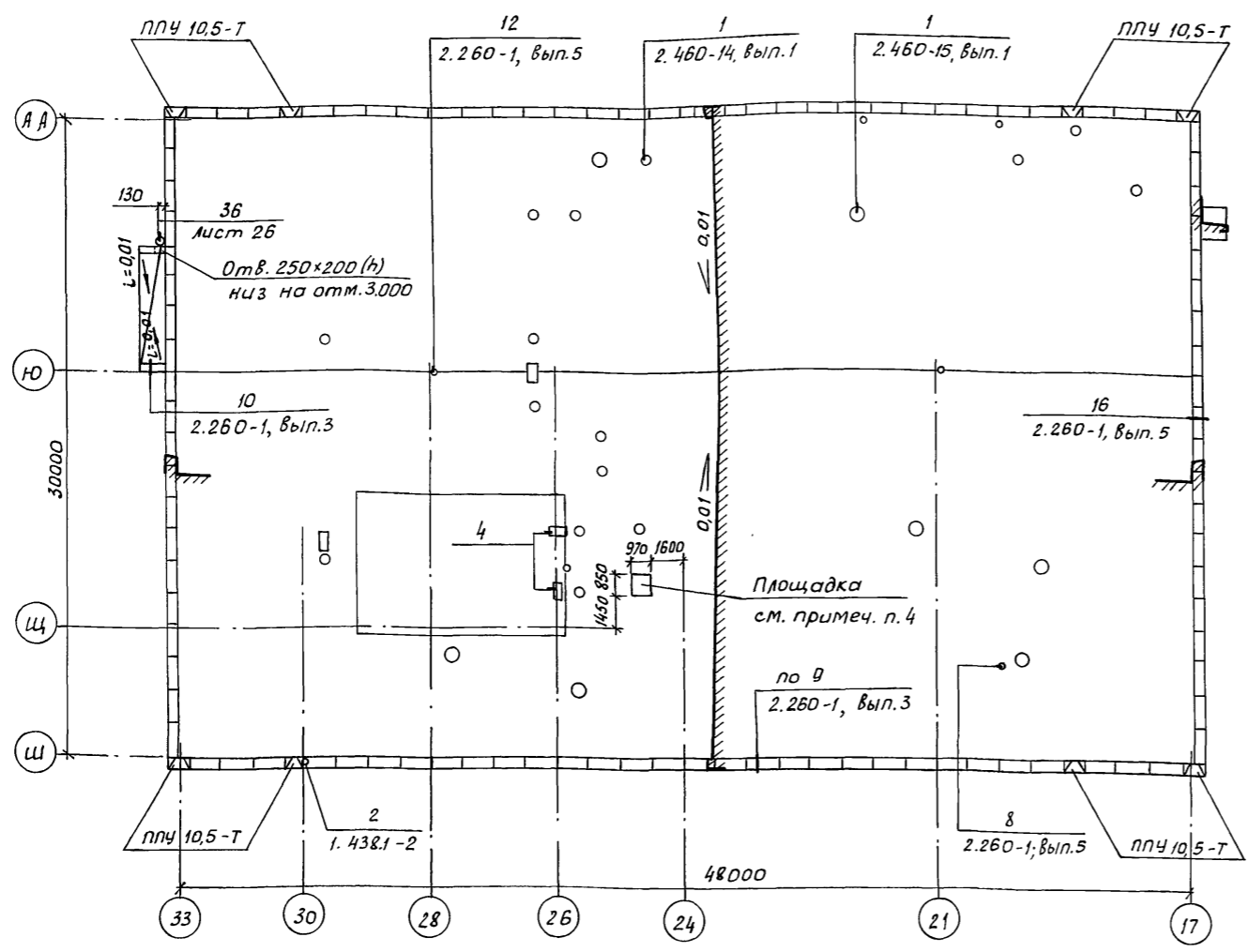
Формат А 2

И.И.И. подл. Подпись и дата. Взам. инв. №

Альбом 2

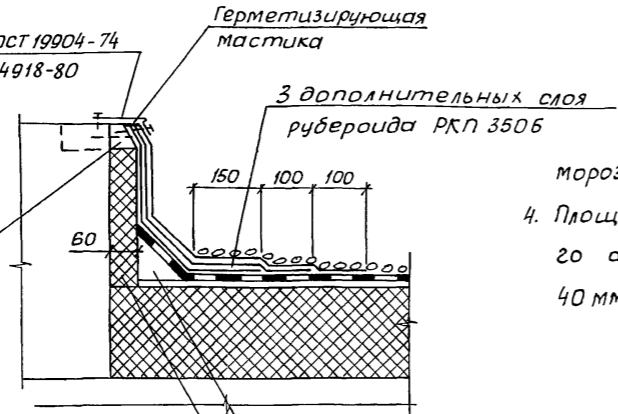
План кровли

Спецификация элементов к плану кровли



Марка, поз.	Обозначение	Наименование	Кол.	Масса ед, кг	Примечание
		Плиты парпетные			
ПП15.5-Т	1. 438.1-2	ПП 15.5-Т	100	123	бетон
ППУ10,5-Т	1. 438.1-2	ППУ 10.5-Т	8	82	марки В22,5
		Изделия стальные			
КР2	2.460-15 вып.1	КР2	1	6,51	
ФЭ2	2.460-15 вып.1	ФЭ2	1	9,10	
ПП2	2.460-15 вып.1	ПП2	1	1,69	
КС6	2.460-14 вып.1	КС6	2	0,5	
КС7	2.460-14 вып.1	КС7	3	0,61	
КС8	2.460-14 вып.1	КС8	10	0,76	
КС11	2.460-14 вып.1	КС11	6	1,17	
КЛ1	2.460-14 вып.1	КЛ1	2	5,67	
КЛ2	2.460-14 вып.1	КЛ2	3	5,54	
КЛ3	2.460-14 вып.1	КЛ3	10	5,29	
КЛ6	2.460-14 вып.1	КЛ6	6	10,08	
ПП1	2.460-14 вып.1	ПП1	15	1,08	
ПП2	2.460-14 вып.1	ПП2	6	1,69	
КФ1	2.460-14 вып.1	КФ1	2	1,36	
КФ2	2.460-14 вып.1	КФ2	3	1,1	
КФ5	2.460-14 вып.1	КФ5	6	2,7	
ФЭ1	2.460-14 вып.1	ФЭ1	15	6,0	
ФЭ2	2.460-14 вып.1	ФЭ2	6	9,1	
		ОЦ Б-ПН-НО-0,5x710x1000 ГОСТ 19904-74 ОН-МТ-1 ГОСТ 14918-80	7		Разрезать валь на 2 части

оц Б-ПН-НО-0,5x710x1000 ГОСТ 19904-74
ОН-МТ-1 ГОСТ 14918-80



морозостойкости F200, по водонепроницаемости W6.
4. Площадку под градирню выполнить из песчаного асфальтобетона класса B12.5 F100 толщиной 40 мм.

1. Все необозначенные парпетные плиты марки ПП 15.5-Т.
2. Марка бетона парпетных плит по морозостойкости F=200, по водонепроницаемости W6.
3. Марка раствора для укладки парпетных плит по

Инв. и дата вкл. в альбом

И.контр.	Махонина	И.д.п.	И.д.п.	810-1-35.90	АР2
Зам. инж. НТК	Джусеев	И.д.п.	И.д.п.		
ГИП	Лихачев	И.д.п.	И.д.п.		
Гл. спец.	Овсянников	И.д.п.	И.д.п.		
Вед. инж.	Мирнова	И.д.п.	И.д.п.		
Вед. инж.	Баранова	И.д.п.	И.д.п.		
Провер.	Мирнова	И.д.п.	И.д.п.		

Зимняя теплица пролетом 18 м площадью 3 га

Стация Лист Листов
РП 10

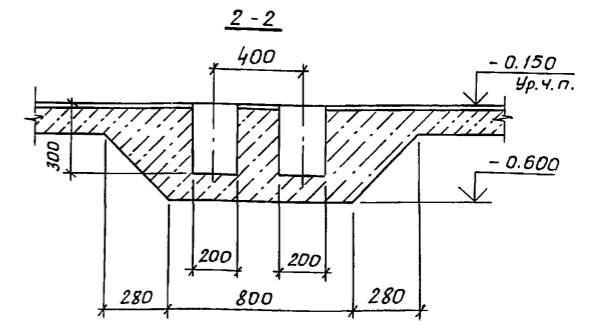
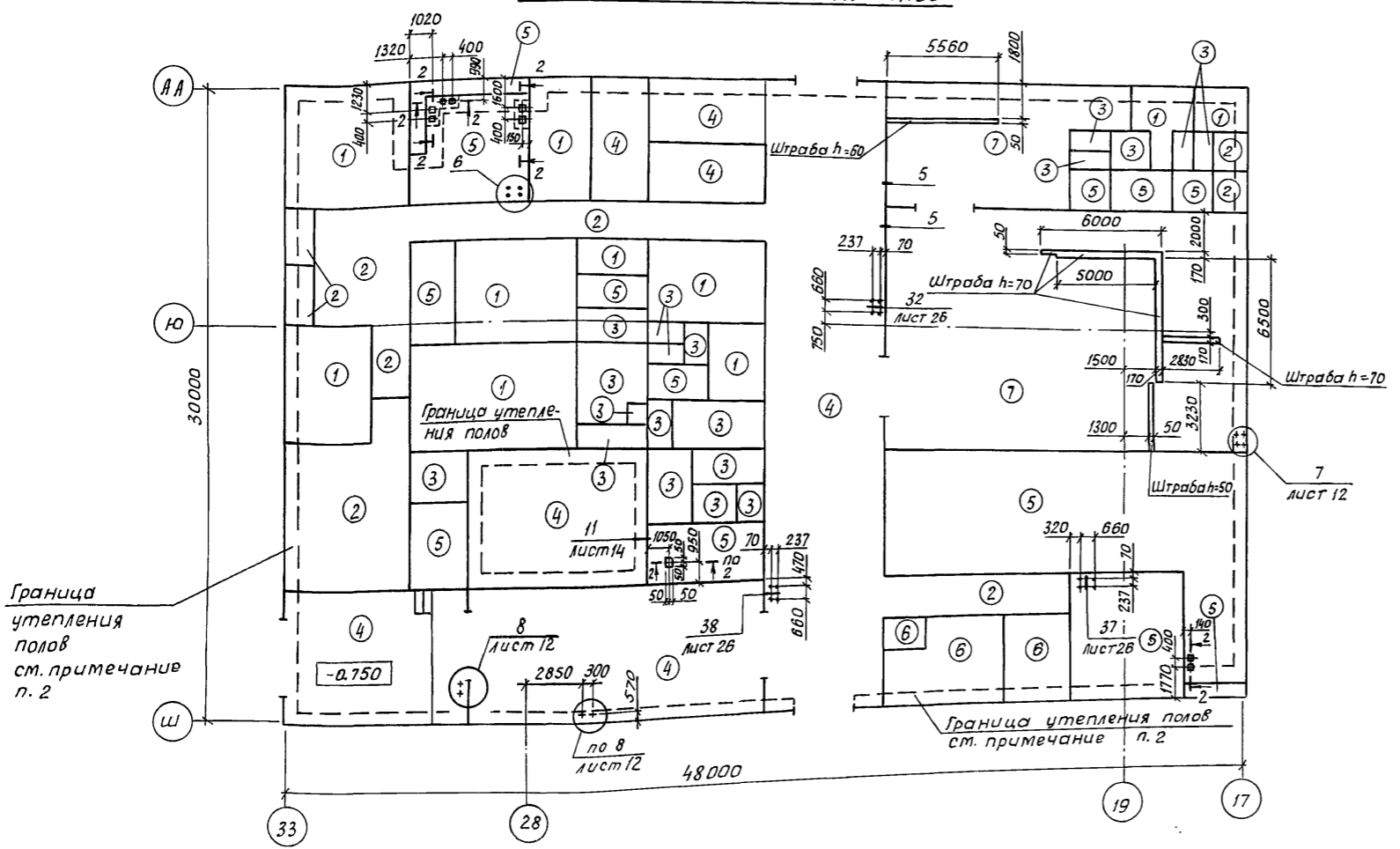
План кровли. Узел 4.

ГИПРОНИСЛЬПРОМ
г. Орел

Привязан
Инв.н

Альбом 2

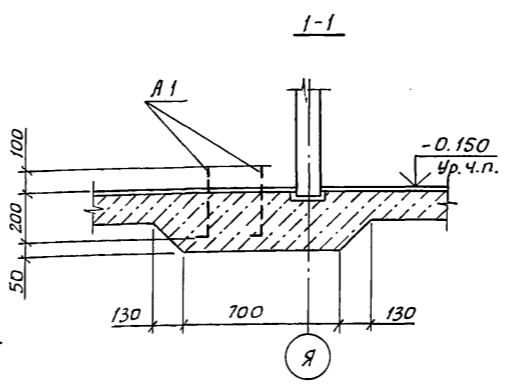
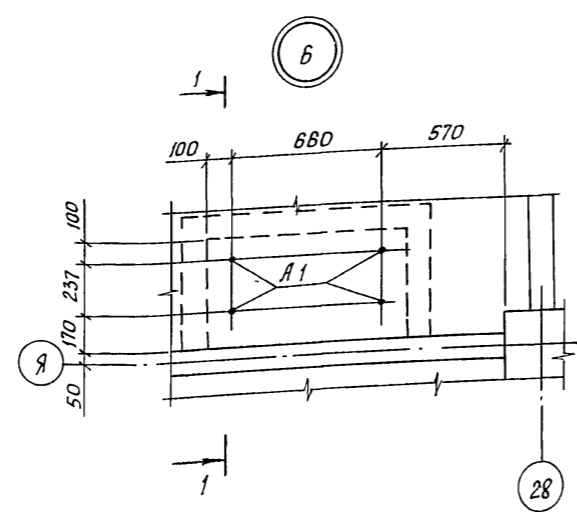
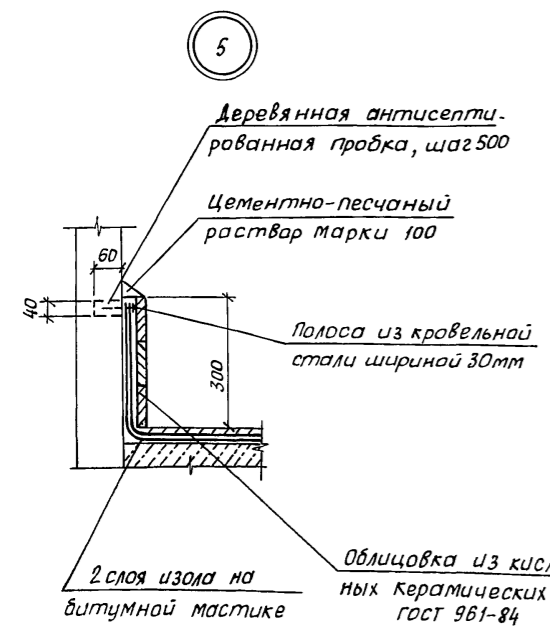
План полов на отм. -0,150



Спецификация к плану полов

Марка, поз.	Обозначение	Наименование	Кол.	Масса ед., кг	Примечание
А1	АР2.И-00.00.09	Янкер А1	16	0,21	

1. Производство работ по устройству полов осуществлять согласно требованиям СНиП 2.03.13-88 "Полы" и СНиП 3.04.01-87 "Изоляционные и отделочные покрытия".
2. Для утепления полов произвести укладку по грунту основания под конструкцию пола на 0,8 м от наружных стен слоя керамзитового гравия $\gamma = 600 \text{ кг/м}^3$ толщиной 250 мм.
3. Трапы обозначены на листах 4, 5.
4. в местах устройства трапов в радиусе 1 м выполнить местный уклон $i = 0,02$ в сторону трапа.
5. Уровень пола в душевых и уборных должен быть на 20-30 мм ниже уровня полов в смежных помещениях.
6. Экспликацию полов см. лист 12.
7. Полы выполнить после прокладки труб по чертежам ТХ 2.



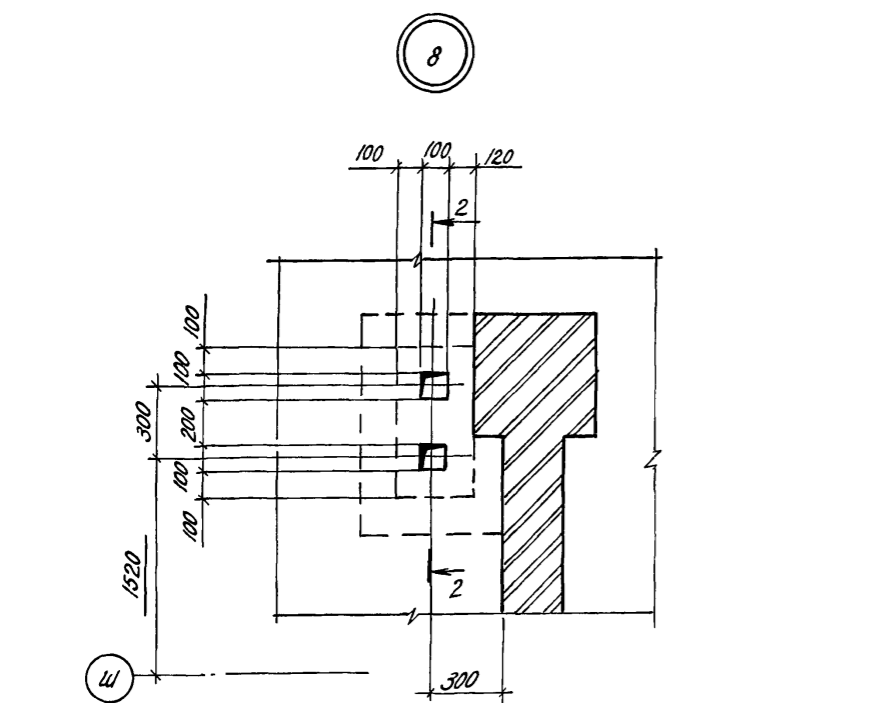
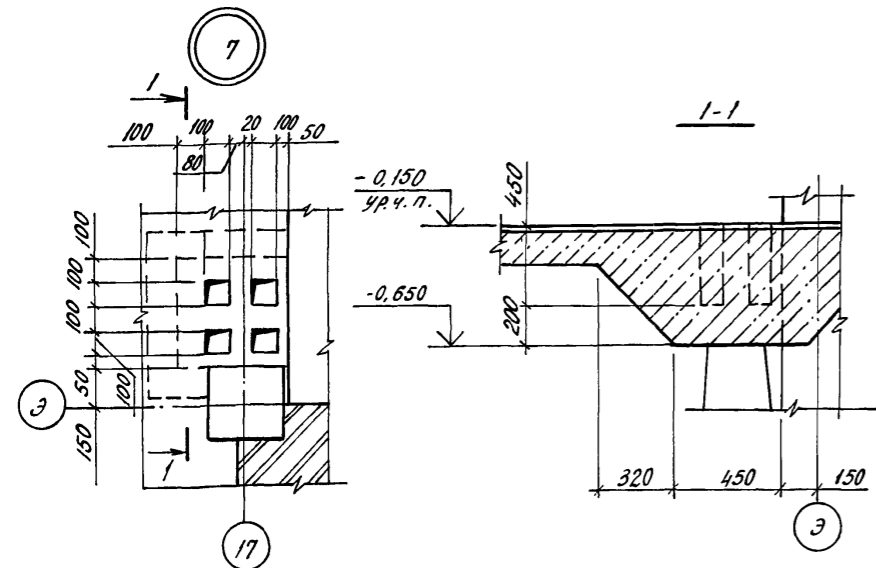
И.контр.	Махонина	М.А.	01/90	810-1-35.90	АР 2		
Зам.ИТА	Джигеев	Д.А.	01/90				
ГИП	Лихачев	Л.А.	01/90				
Гл. спец.	Объянников	О.А.	01/90				
вед.инж.	Миронова	М.А.	01/90				
Инж.	Дыскина	Д.А.	01/90	Зимняя теплица пролетом 18м площадью 3га	Стация РП	Лист 11	Листов
Провер.	Миронова	М.А.	01/90				
Привязан				План полов на отм. -0,150. Узлы 5, 6.			
ИНВ.И				ГИПРОНИСЕЛЬПРОМ г.Орел			

24457-03 21

Альбом 2

Экспликация полов

Продолжение



Наименование или номер помещения по проекту	Тип пола по проекту	Схема пола или номер узла по серии	Элементы пола и их толщина	Площадь пола м ²
1, 3, 12, 13, 16, 18, 20, 27, 30, 43, 44	1	225 2.244-1, вып.4 147 2.244-1, вып.3	Покрытие - линолеум поливинилхлоридный на тканевой основе ГОСТ 7251-77 - 2,5мм	240,2
7, 8, 9, 10, 19, 50, 54, 57	2	161 2.244-1, вып.3	Покрытие - бетон мозаичный шлифованный класса В20-20мм Подстилающий слой - бетон класса В 22,5 - 100 Уплотненный грунт основания с вдавленным щебнем на глубину не менее 40мм	95,3
15, 17, 21, 22, 23, 24, 25, 28, 29, 31, 34, 35, 36, 37, 45, 46, 47, 48, 49	3	240 2.244-1, вып.4 153 2.244-1, вып.3	Покрытие - керамическая плитка ГОСТ 6787-80 - 15мм	74,6
5, 6, 33, 39, 40, 41	4	161 2.244-1, вып.3	Покрытие - цементно-бетонное шлифованное, бетон класса В 22,5 - 25мм Подстилающий слой - бетон класса В 22,5 - 120мм Уплотненный грунт основания с вдавленным щебнем на глубину не менее 40мм	404,3
2, 4, 11, 14, 26, 32, 38, 51, 52, 53, 56, 61	5	161 2.244-1, вып.3	Покрытие - цементно-бетонное бетон класса В 22,5 - 25мм подстилающий слой - бетон класса В 22,5 - 100мм уплотненный грунт основания с вдавленным щебнем не менее 40мм	273,2
58, 59, 60	6	218 2.244-1, вып.4 117 2.244-1, вып.3	Покрытие - паркет ГОСТ 862.1-85 - 19мм	36,7

Наименование или номер помещения по проекту	Тип пола по проекту	Схема пола или номер узла по серии	Элементы пола и их толщина	Площадь пола м ²
42, 55	7	1 2.244-1, вып.3	Покрытие - кислотостойкий бетон класса В20 на жидком стекле с уплотняющей добавкой из фурилового спирта - 30мм Битумная мастика с посыпкой песком крупностью 1,5-5мм два слоя изола на прокладке из битумной мастики кислотостойкий бетон класса В 22,5 - 100мм щебень пропитанный битумом - 40мм Уплотненный грунт основания с вдавленным щебнем на глубину не менее 40мм	274,7

1. В конструкциях полов по узлам 218; 225; 240 Подстилающий слой должен быть из бетона класса В 22,5.

Инв. и дата. Подпись и дата. Взамин

Н.контр. Махонина	М.В. - 18.08.90	810-1-35.90	АР2		
Замнач. Динеев	19.08.90				
Г.И.П. Лихачев	19.08.90				
Гл. спец. Овсянников	19.08.90				
Вед. инж. Миронова	18.08.90	Зимняя теплица пролетом 18м площадью 3га	Студия	Лист	Листов
Инж. Дыкина	18.08.90		РП	12	
Пров. Миронова	18.08.90	Экспликация полов Узлы 7,8		ГИПРОНИСЕЛЬПРОМ г.Орел	

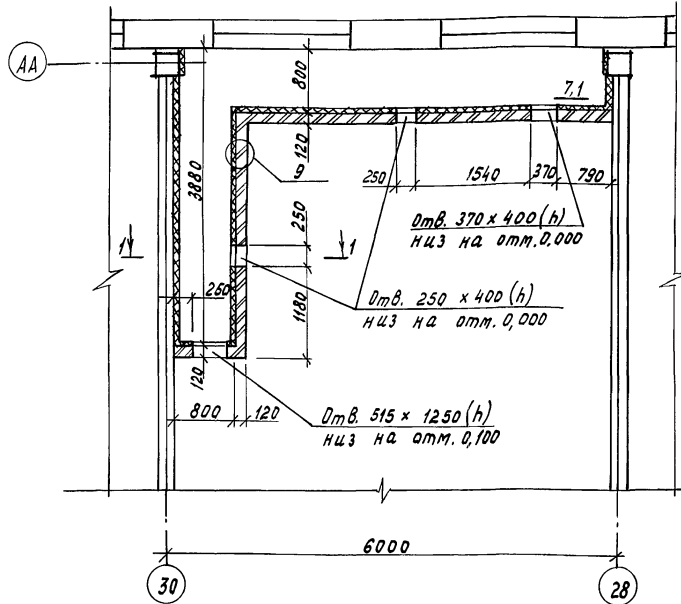
24457-03 22

Копировал Кухтина

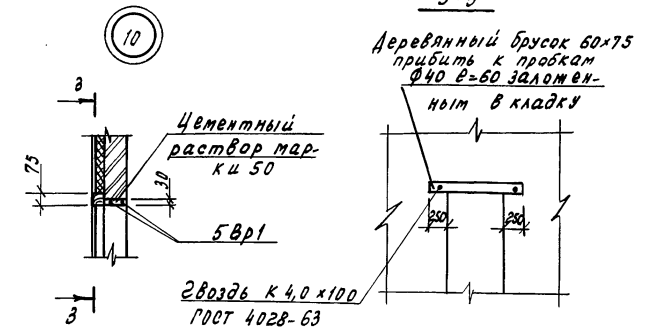
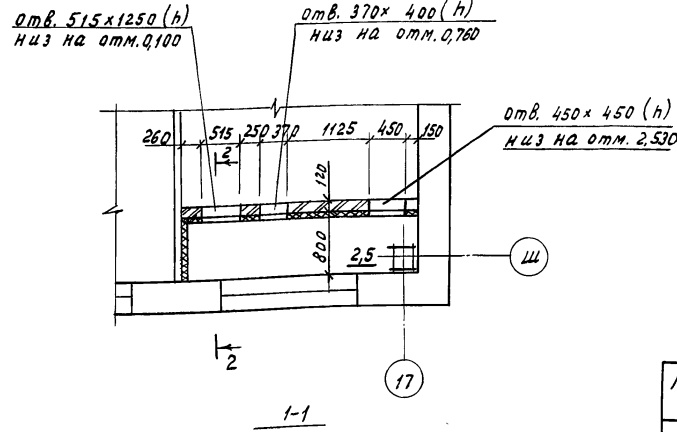
Формат А2

Альбом 2

Венткамера №1



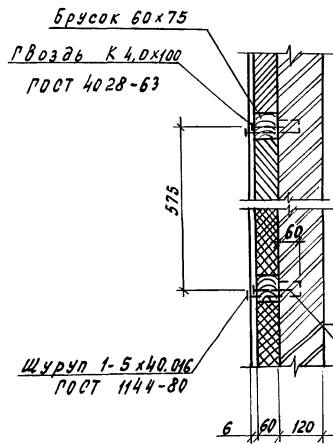
Венткамера №2



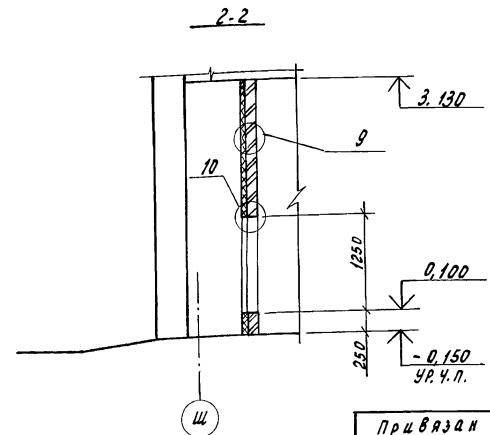
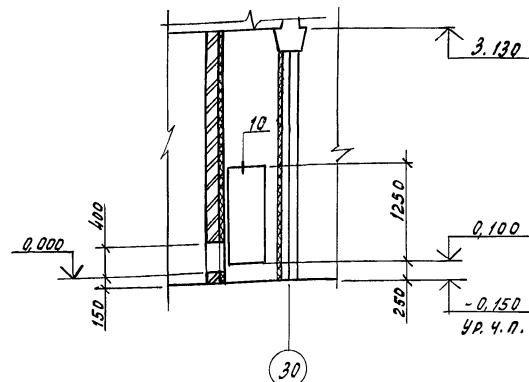
Спецификация элементов на венткамеры

Марка, поз.	Обозначение	Наименование	Масса, ед, кг	Примечание
		Асбестоцементный лист АП-П-2,0x1,2-6		
		ГОСТ 18124-75	42	
		брусок-2-хв.-60x75		
		ГОСТ 8486-86		0,52 м ³
		Проволока 5Вр-1		
		ГОСТ 6727-80	1,52	

1. Производство работ по теплоизоляции осуществлять в соответствии со СНиП 3.04.01-87.
2. Наклейку плит производить на битумной мастике МБк-Г-55А.
3. Деревянные бруски обработать 10% раствором кремнефтористого аммония.
4. Крепление асбестоцементных листов производить шурупами 1-5x40,016 ГОСТ 1144-80 с предварительной сверловкой отверстий.
5. Асбестоцементные листы окрасить краской БТ 177 ГОСТ 5631-79.
6. Над отверстиями выполнить рядовые перемычки из 2Ф 5Вр-1 с опорой по 250 мм на каждую сторону проема.
7. В спецификации учтены материалы на устройство теплоизоляции тамбуров.



Кирпичная перегородка
Затирка швов цементным раствором
пароизоляция - 2 слоя битумной мастики
Теплоизоляция - минераловатные плиты $\gamma = 200 \text{ кг/м}^3$ ГОСТ 22950-78
Асбестоцементные листы ГОСТ 18124-75

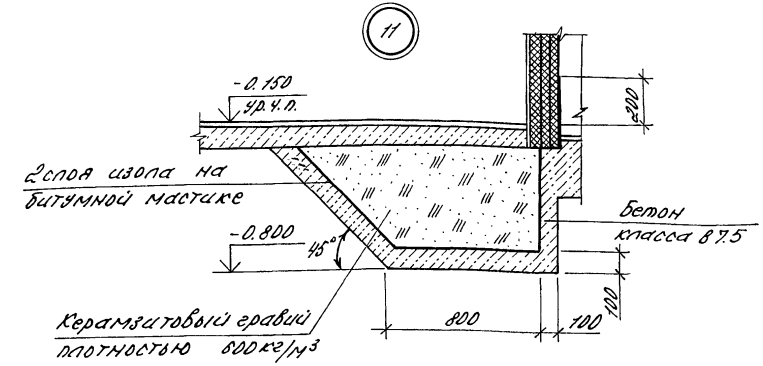
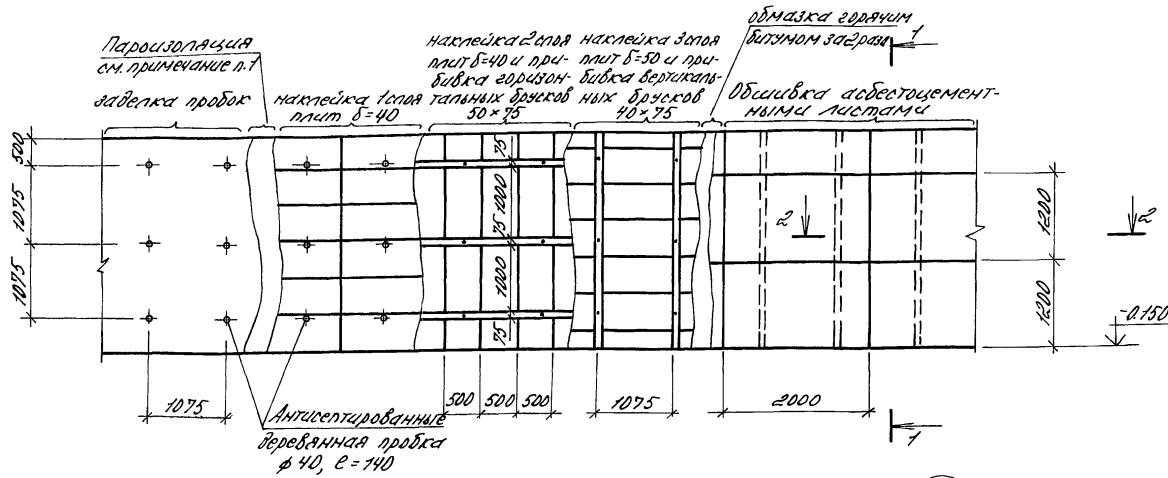


И.Конта Малюгина	М.И. Мирнова	810-1-35.90	АР2
Ю.И. Контук Аменеев	М.И. Мирнова		
Г.И.П. Лихачев	М.И. Мирнова		
М.С.И. Объянников	М.И. Мирнова		
Б.И.И. Мирнова	М.И. Мирнова		
И.И. Дыкина	М.И. Мирнова		
Пров. Мирнова	М.И. Мирнова		

При вязан	Зимняя теплица пролетом 18м площадью 3га	Стадия	Лист	Листов
		рп	13	
И.И.И.И.	Венткамеры 1, 2. Узлы 9, 10	ГИПРОНИСЕЛЬПРОМ 2.01ел		

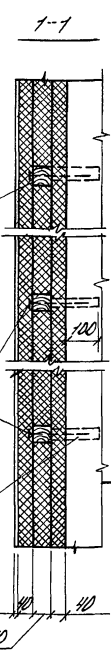
Теплоизоляция перегородок холодильной камеры

А.А.А.А.А.А.

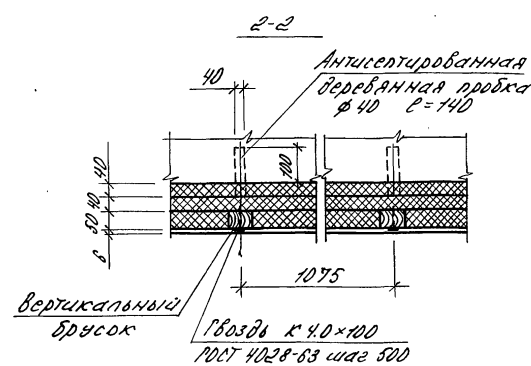
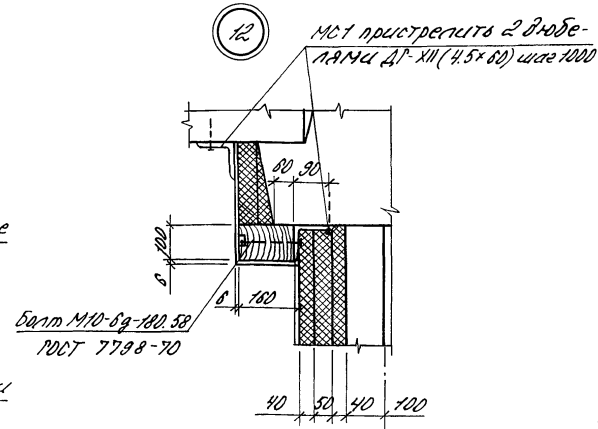


Спецификация элементов на холодильную камеру

Марка, раз.	Обозначение	Наименование	Кол. ед.	Масса, кг	Примечание
		Асбестоцементный лист АТ-П-2,0×1,2×8			
		ГОСТ 18124-75	48		
		Брусок 2-ХВ-40×75			
		ГОСТ 8486-88		0,28 м³	
		Брусок 2-ХВ-50×75			
		ГОСТ 8486-88		0,31 м³	
		Брусок 2-ХВ-100×75			
		ГОСТ 8486-88		0,08 м³	
МСТ		Керамзитовый гравий 100×100×75 ГОСТ 8509-86			
		ГОСТ 535-88			
		e=200	12	2,18	



Гипсобетонная перегородка
 Пароизоляция - слой изола на битумной мастике
 Теплоизоляция - минераловатные плиты γ=200 кг/м³ ГОСТ 22950-78
 Обмазка горячим битумом за 2 раза
 Асбестоцементные листы ГОСТ 18124-75 крепить шурупами

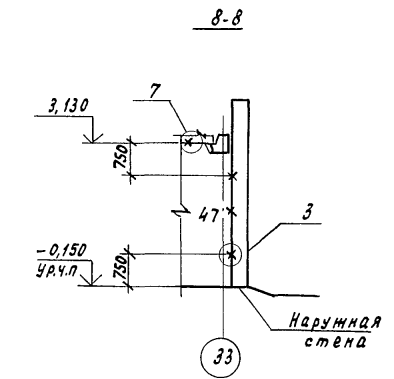
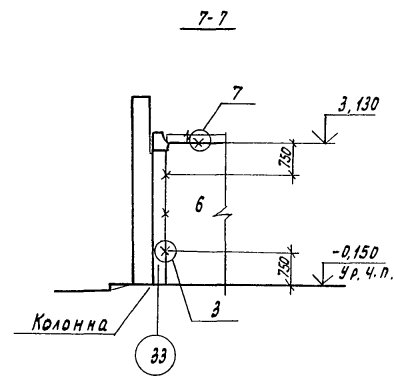
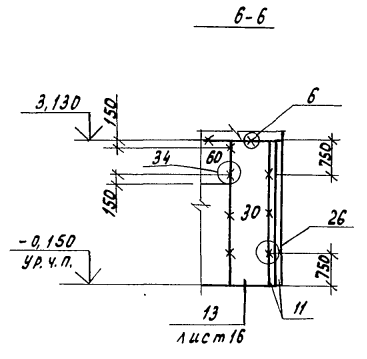
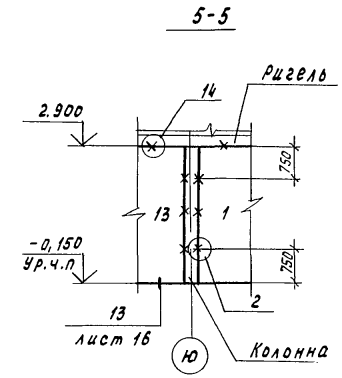
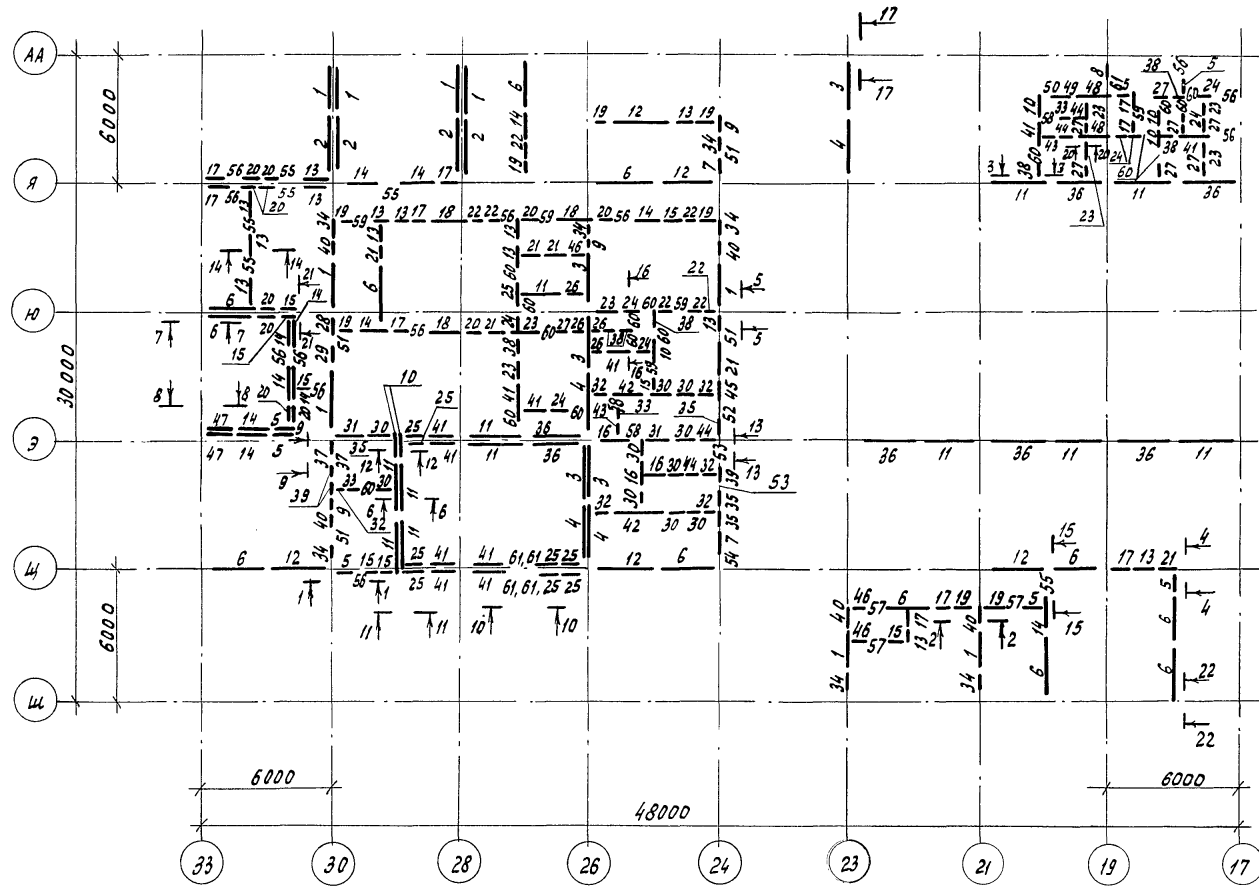


1. Пароизоляцию выполнять из 1 слоя изола на битумной мастике МБК-Г-55А.
2. Наклейку пароизоляции и первого слоя плит утеплителя производить по предварительно оцинкованной поверхности раствором битума в керосине состава 1:2 за 2 раза.
3. Наклейку плит производить на битумной мастике МБК-Б-55А с перекрытием швов. Склеивку плит между собой производить точечную или полосовую с тщательным заравниванием швов мастикой с наполнителем из отходов плит.
4. Остальные примечания см. лист 13 пункта 1... 5.

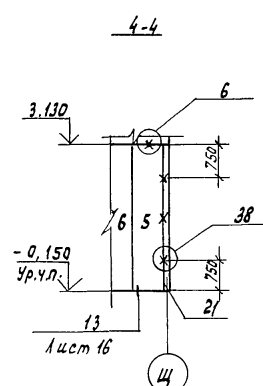
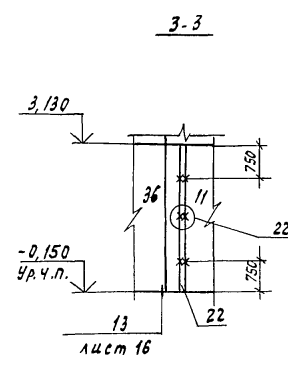
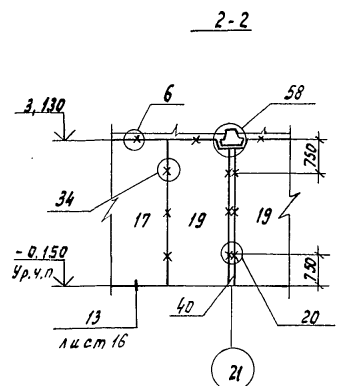
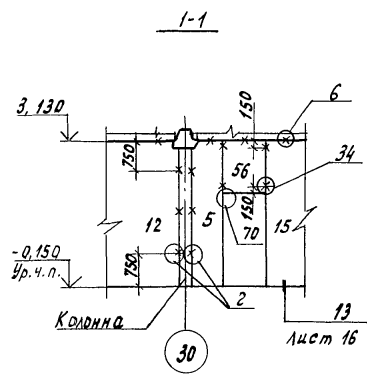
И.КОНТА	Михайлова	11.04.	1019.				
КОНЧИЛО	Димонев	12.02.	81.019.				
ЧИП	Лихачев	23.02.	81.019.				
П.СПЕЦ.	Иванюшкин	12.02.	81.019.				
ВЕД.ПРОБ.	Мерополов	12.02.	81.019.				
СНН.	Долгихина	12.02.	81.019.				
ПРОБ.	Михайлова	12.02.	81.019.				
Привязан				Личная теплица пролетом 8м площадью 36а	Стадия	Лист	Листов
ИНВ.№				Теплоизоляция стен холодильной камеры. Запись № 2	РП	14	
				ГИПРОНИСЕСЛПРОМ			
				г.Врел			

Альбом 2

Схема расположения панелей перегородок



1. Места установки перегородок см. листы 4,5.
2. Спецификацию к схеме расположения панелей перегородок см. лист 17
3. Сечения 9-9... 16-16, 20-20... 22-22 см. лист 16.
4. Узлы, замаркированные на сечениях см. серию 2.230-2, вып. 3.
5. На схеме номера 37,50... 61 соответствуют над дверным вставкам, которые условно не показаны.



И.контр. Малюгина	И.пр. 11.07.90	810-1-35.90	АР2
Зам.нач. Демидов	09.02.90		
Г.И.П. Лихачев	09.02.90	Экспертная теплица пролетом 18м площадью 3га	Студия Лист Листов
Г.спец. Овсянников	09.07.90		
Вед.инж. Миронова	09.07.90		
Инж. Дыскина	09.07.90	Схема расположения панелей перегородок. Сечения 1-1...8-8.	ГИПРОНИСЕЛЬПРОМ г. Орел
Инж. Белочкова	09.07.90		
Пров. Нестянова	09.07.90		

Привязан	
И.н.в.	

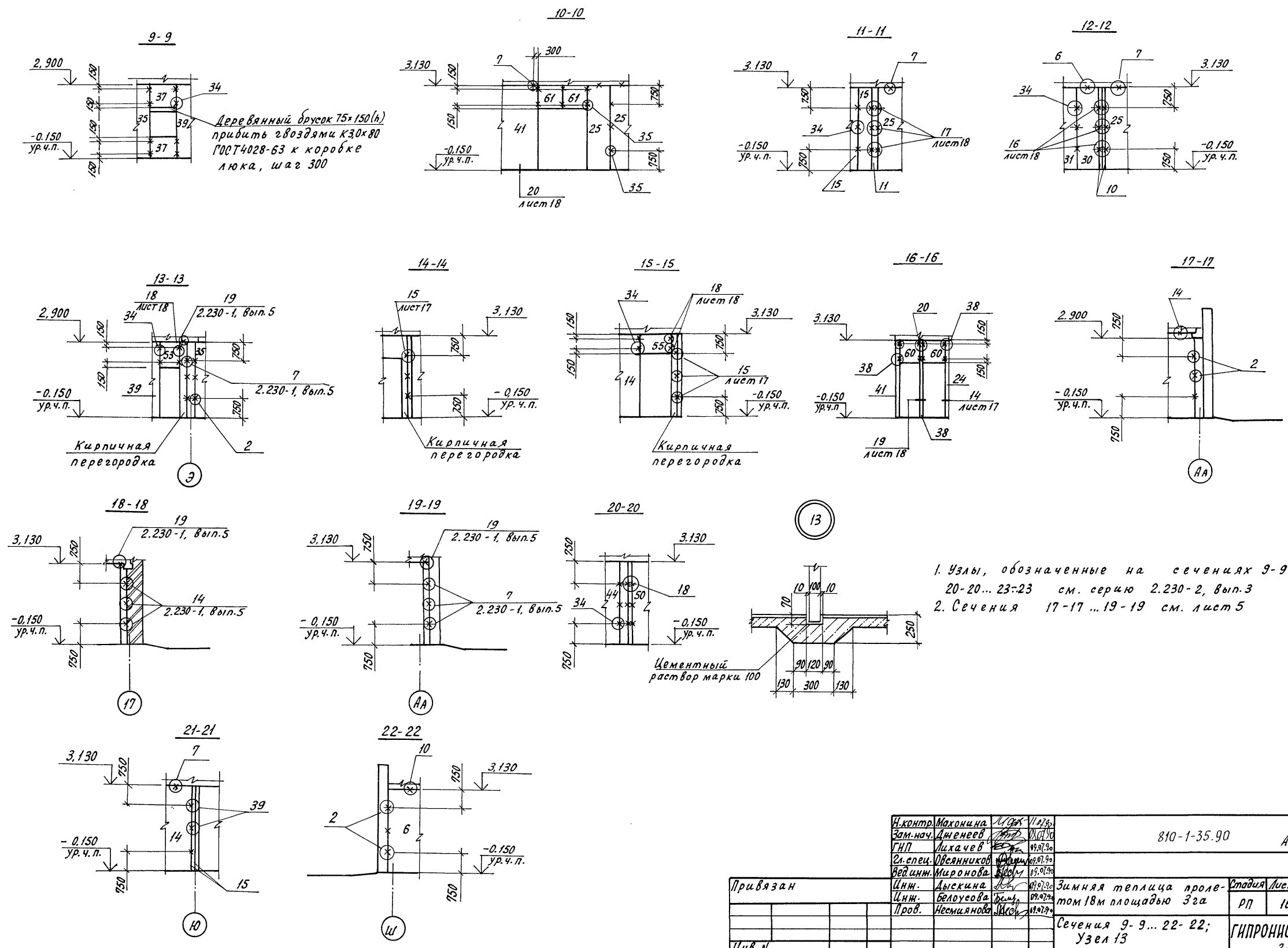
24457-03 25

Копировал Муратова

Формат А2

И.н.в. Малюгина, Подпись и дата Взам.инв.

А1660м.2

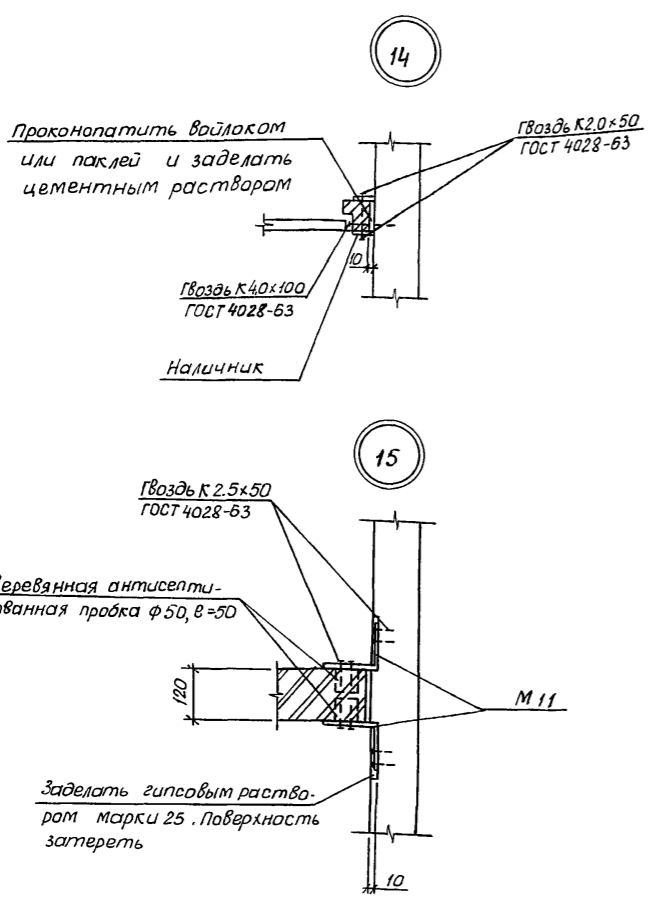


- Узлы, обозначенные на сечениях 9-9...16-16, 20-20...23-23 см. серию 2.230-2, вып.3
- Сечения 17-17...19-19 см. лист 5

И.контр.	Махонина	И.Орк	И.Орк	810-1-35.90	АР2
Зам.нач.	Дименев	И.Орк	И.Орк		
Г.Н.П.	Илхачев	И.Орк	И.Орк		
Сл.спец.	Овсянников	И.Орк	И.Орк		
Вед.инж.	Миронова	И.Орк	И.Орк		
Инж.	Дыскина	И.Орк	И.Орк	Зимняя теплица пролетом 18м площадью 3га	Стадия рп
Инж.	Белуцова	И.Орк	И.Орк		Лист 16
Пров.	Несмиянова	И.Орк	И.Орк	Сечения 9-9...22-22; Узел 13	Листов ГИПРОНИСЕЛЬПРОМ 2.0рел

24457-03 26

Альбом 2



продолжение

Марка поз.	Обозначение	Наименование	Кол.	Масса ед, кг	Примеч.
13	1.231.9-7, вып. 2	ПГ9,2.33.10-5Г	14	385	
14	1.231.9-7, вып. 2	ПГ17,8.33.10-5Г	12	760	
15	1.231.9-7, вып. 2	ПГ4,7.33.10-5Г	8	195	
16	1.231.9-7, вып. 2	ПГ13,7.33.10-5ГЦ	3	580	
17	1.231.9-7, вып. 2	ПГ5,7.33.10-5Г	10	235	
18	1.231.9-7, вып. 2	ПГВ18,6.33.10-5Г-3	3	780	
19	1.231.9-7, вып. 2	ПГВ9,2.33.10-5Г-1	8	380	
20	1.231.9-7, вып. 2	ПГ8,2.33.10-5Г	11	345	
21	1.231.9-7, вып. 2	ПГ13,7.33.10-5Г	6	580	
22	1.231.9-7, вып. 2	ПГ6,2.33.10-5Г	7	255	
23	1.231.9-7, вып. 2	ПГ13,7.33.10-7ГЦ	7	580	
24	1.231.9-7, вып. 2	ПГ4,7.33.10-7ГЦ	7	195	
25	1.231.9-7, вып. 2	ПГ9,2.33.10-7ГЦ	9	385	
26	1.231.9-7, вып. 2	ПГВ5,7.33.10-7ГЦ	4	230	
27	1.231.9-7, вып. 2	ПГ5,7.33.10-7ГЦ	8	235	
28	1.231.9-7, вып. 2	ПГ13,7.31.10-5Г	1	550	
29	1.231.9-7, вып. 2	ПГ6,2.31.10-5Г	1	245	
30	1.231.9-7, вып. 2	ПГ9,2.33.10-5ГЦ	10	385	
31	1.231.9-7, вып. 2	ПГ17,8.33.10-5ГЦ	2	760	
32	1.231.9-7, вып. 2	ПГВ4,7.33.10-5ГЦ-1	6	190	
33	1.231.9-7, вып. 2	ПГ4,7.33.10-5ГЦ	3	195	
34	1.231.9-7, вып. 2	ПГ4,7.31.10-5Г	7	185	
35	1.231.9-7, вып. 2	ПГ6,2.31.10-5ГЦ	4	245	
36	1.231.9-7, вып. 2	ПГ29,8.33.10-7ГЦ	7	1280	
37	1.231.9-7, вып. 2	ПГ9,9.10.10-5ГЦ	2	115	
38	1.231.9-7, вып. 2	ПГ6,2.33.10-7ГЦ	7	255	
39	1.231.9-7, вып. 2	ПГ4,7.31.10-5ГЦ	3	195	
40	1.231.9-7, вып. 2	ПГ8,2.31.10-5Г	5	345	
41	1.231.9-7, вып. 2	ПГ17,8.33.10-7ГЦ	10	760	
42	1.231.9-7, вып. 2	ПГ29,8.33.10-5ГЦ	2	1280	
43	1.231.9-7, вып. 2	ПГ8,2.33.10-5ГЦ	2	345	
44	1.231.9-7, вып. 2	ПГ6,2.33.10-5ГЦ	4	255	
45	1.231.9-7, вып. 2	ПГ8,2.31.10-5ГЦ	1	325	
46	1.231.9-7, вып. 2	ПГВ4,7.33.10-5Г-1	3	190	
47	1.231.9-7, вып. 2	ПГВ17,8.33.10-5Г-2	2	745	
48	1.231.9-7, вып. 2	ПГВ16,6.33.10-7ГЦ-3	2	695	

продолжение

Марка поз.	Обозначение	Наименование	Кол.	Масса ед, кг	Примеч.
49	1.231.9-7, вып. 2	ПГ7,2.33.10-7ГЦ	1	300	
50	1.231.9-7, вып. 1	ПГ8.12.10-7ГЦ	1	120	
51	1.231.9-7, вып. 2	ПГ9,9.10.10-5Г	4	115	
52	1.231.9-7, вып. 2	ПГ8,9.10.10-5ГЦ	1	105	
53	1.231.9-7, вып. 2	ПГ7,9.10.10-5ГЦ	2	85	
54	1.231.9-7, вып. 2	ПГ11,9.10.10-5Г	1	140	
55	1.231.9-7, вып. 1	ПГ15.9.10-5Г	6	174	
56	1.231.9-7, вып. 1	ПГ10.12.10-5Г	12	150	
57	1.231.9-7, вып. 1	ПГ12.12.10-5Г	3	182	
58	1.231.9-7, вып. 1	ПГ8.12.10-5ГЦ	3	120	
59	1.231.9-7, вып. 1	ПГ9.12.10-5ГЦ	5	135	
60	1.231.9-7, вып. 1	ПГ9.12.10-7ГЦ	17	135	
61	1.231.9-7, вып. 2	ПГ9,9.10.10-7ГЦ	5	115	
Изделия монтажные закладные					
М1	2.230-2, вып. 3	М1	239	0,2	
М2	2.230-2, вып. 3	М2	220	0,2	
М3	2.230-2, вып. 3	М3	66	0,27	
М5	2.230-2, вып. 3	М5	9	0,29	
М7	2.230-2, вып. 3	М7	930	0,1	
М8	2.230-2, вып. 3	М8	36	0,1	
М9	2.230-2, вып. 3	М9	25	0,19	
М10	2.230-2, вып. 3	М10	35	0,27	
М11	2.230-2, вып. 3	М11	319	0,27	
М12	2.230-2, вып. 3	М12	18	0,14	
ММ1	2.230-1, вып. 5	ММ1	10	0,55	
ММ13	2.230-1, вып. 5	ММ13	6	0,12	
К1	2.230-1, вып. 5	К1	12	0,41	
К2	2.230-1, вып. 5	К2	12	0,17	
К5	2.230-1, вып. 5	К5 в = 2500		0,4	
			Брусок -2-ХВ-75х150 ГОСТ 8486-86	1	0,011 м ³

Спецификация к схеме расположения панелей перегородок

Марка поз.	Обозначение	Наименование	Кол.	Масса ед, кг	Примеч.
Панели перегородок					
1	1.231.9-7, вып. 2	ПГ6,6.31.10-5Г	9	1070	
2	1.231.9-7, вып. 2	ПГ29,8.31.10-5Г	4	1200	
3	1.231.9-7, вып. 2	ПГ26,6.31.10-7ГЦ	5	1070	
4	1.231.9-7, вып. 2	ПГ29,8.31.10-7ГЦ	4	1200	
5	1.231.9-7, вып. 2	ПГ7,2.33.10-5Г	7	300	
6	1.231.9-7, вып. 2	ПГ26,6.33.10-5Г	12	1145	
7	1.231.9-7, вып. 2	ПГ9,2.31.10-5Г	2	345	
8	1.231.9-7, вып. 2	ПГ5,7.31.10-7ГЦ	1	225	
9	1.231.9-7, вып. 2	ПГ7,2.31.10-5Г	3	285	
10	1.231.9-7, вып. 2	ПГ8,2.33.10-7ГЦ	6	345	
11	1.231.9-7, вып. 2	ПГ26,6.33.10-7ГЦ	12	1145	
12	1.231.9-7, вып. 2	ПГ29,8.33.10-5Г	5	1280	

ИНВ. Лист 1 Подпись и дата Взам. инв. №

И.контр.	Максимова	М.И.	02/98	810-1-35.90 АР2		
Зам.нач.пр.	Аменеев	В.В.	02/98			
Г.И.П.	Лыхачев	В.В.	02/98			
Г.д.спец.	Овсянников	В.В.	02/98			
Вед.инж.	Мирнова	И.В.	02/98			
Инж.	Дыскина	В.В.	02/98	Зимняя теплица проле- тот 18м площадью 32га		
Техник	Герман	В.В.	28.06.98			
Провер.	Несмиянова	И.В.	28.06.98	Спецификация к схеме распо- ложения панелей перегород- ок. ЧЗлы 14,15.		
Привязан				Стация	Лист	Листов
				РП	17	
ИНВ.Н				ГИПРОНИСЕЛЬПРОМ г.орел		

24457-03 27

Копировал Дьяконова

Формат А2

Альбом 2

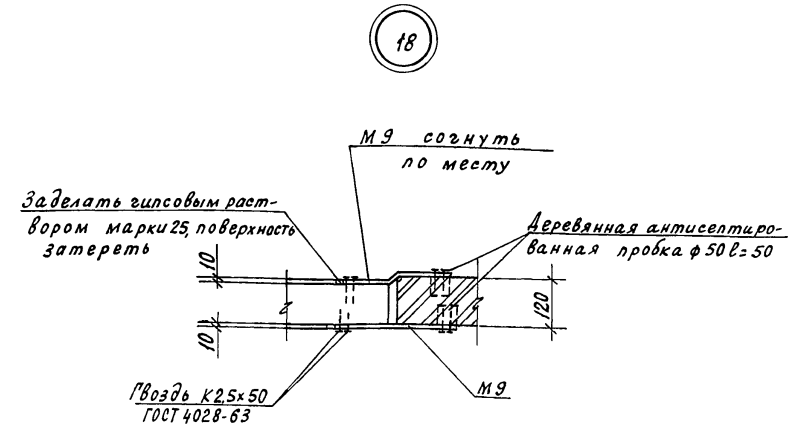
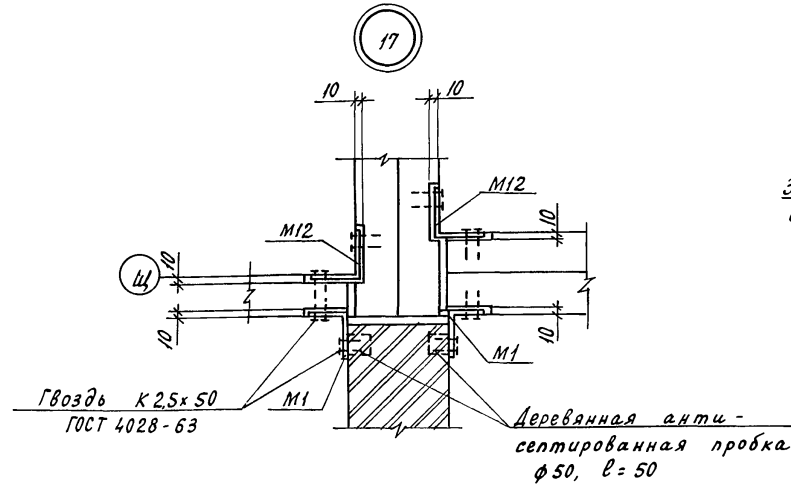
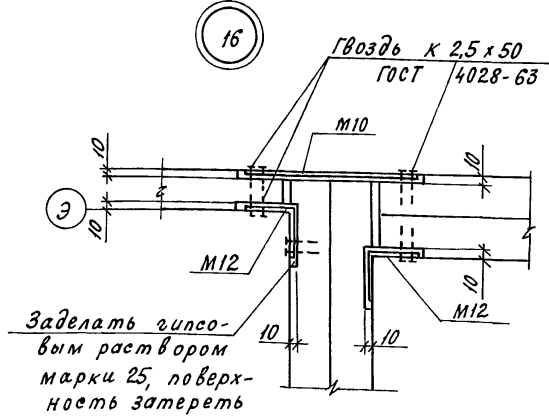
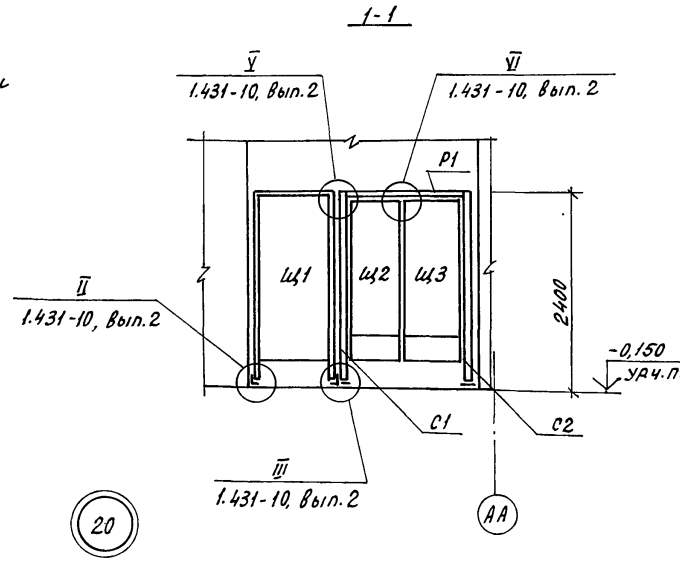
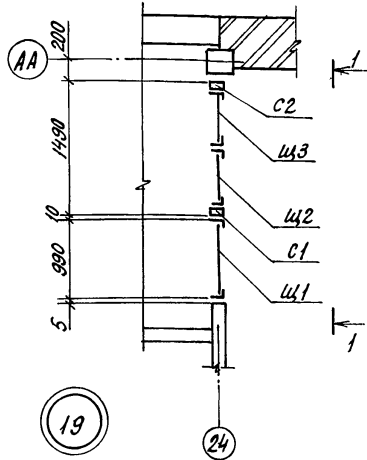
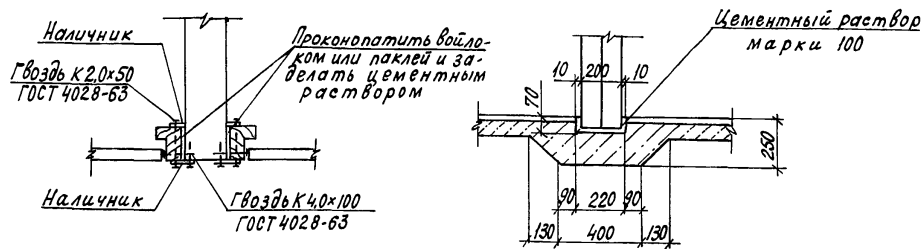


Схема сетчатой перегородки



Спецификация к схеме сетчатой перегородки

Марка, поз.	Обозначение	Наименование	Кол.	Масса, кг	Примечание
С1	1.431-10 В302.05.00-01	Стойка дверная 2,4 ДСГ-А	1	11,63	
С2	1.431-10 В302.05.00-03	Стойка дверная 2,4 ДСГ-П	1	11,63	
Р2	1.431-10 В302.15.00-01	Ригель Р2	1	7,12	
Щ1	1.431-10 В302.01.00-07	Щит 1х2,4 ЩПГ	1	22,1	
Щ2	1.431-10 В302.17.00-01	Створка дверная 0,7х2,4 ДСГ-А	1	18,8	
Щ3	1.431-10 В302.06.00-03	Створка дверная 0,7х2,4 ДСГ-П	1	19,6	



И. контр.	Махонина	И. пр.	М. пр.
Зам. нач.	Джигеев	И. пр.	М. пр.
Т. пр.	Лихачев	И. пр.	М. пр.
Т. спец.	Овсянников	И. пр.	М. пр.
Вед. инж.	Миронова	И. пр.	М. пр.
Инж.	Дыскина	И. пр.	М. пр.
Техник	Герман	И. пр.	М. пр.
Пров.	Несмиянова	И. пр.	М. пр.

Привязан	810-1-35.90	АР2
Инв. N	Зимняя теплица пролетом 18м площадью 3га	Студия Лист Листов рп 18
	Схема сетчатой перегородки. Узлы 16...20.	ГНПРОИНСЕЛЬПРОМ г. Орел

24457-03 28

Копировал Кухтина

Формат А2

Схема перегородок кабин душевых (схема 1)

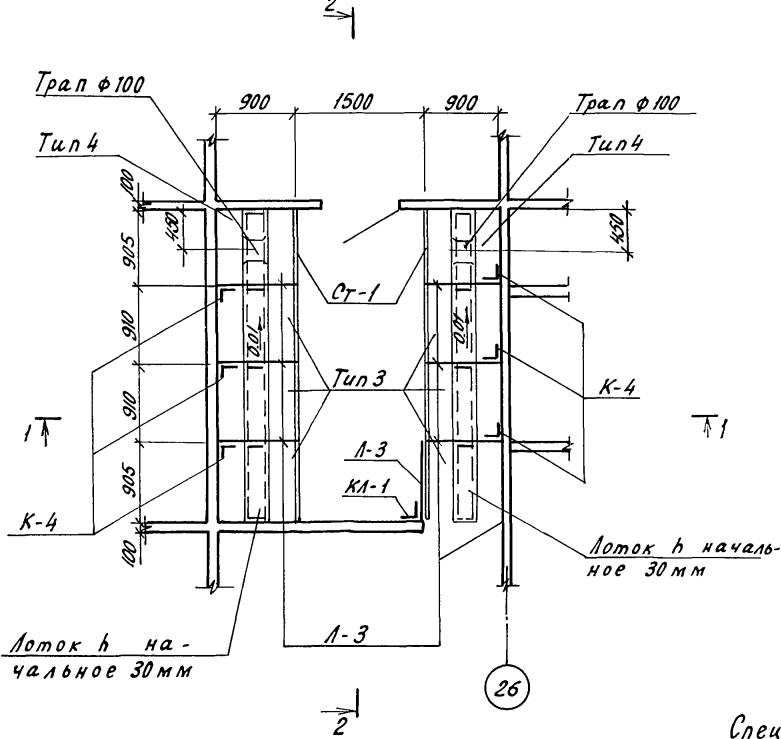
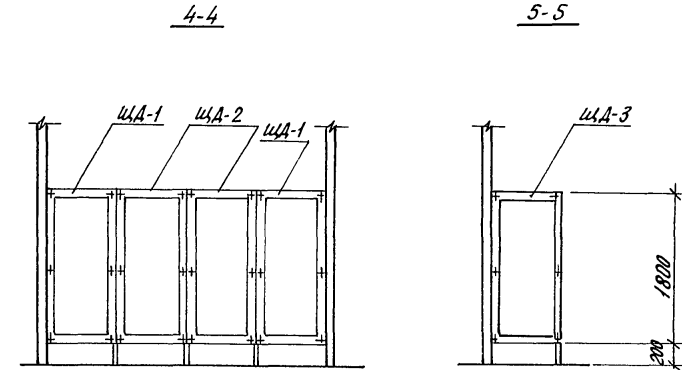
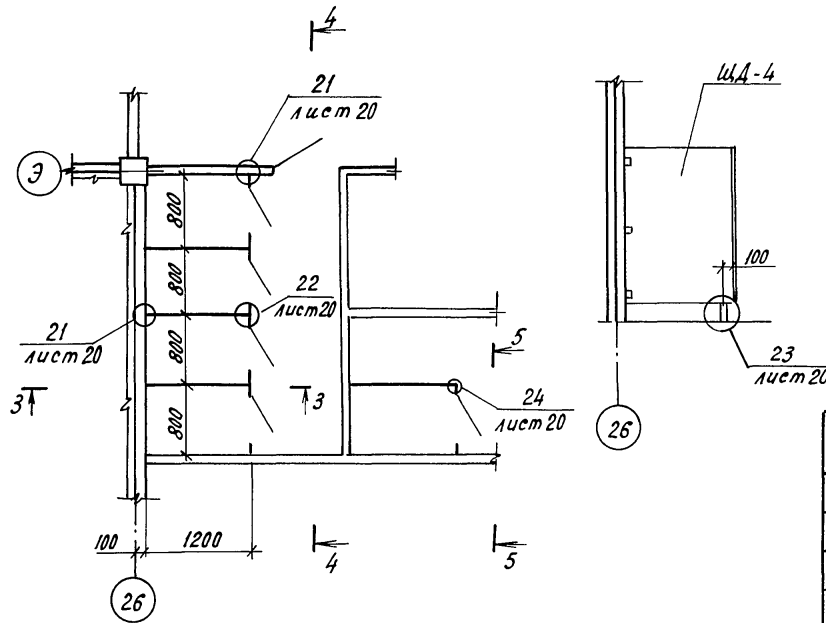


Схема перегородок кабин уборных (схема 2)

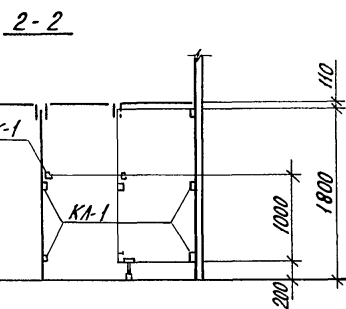
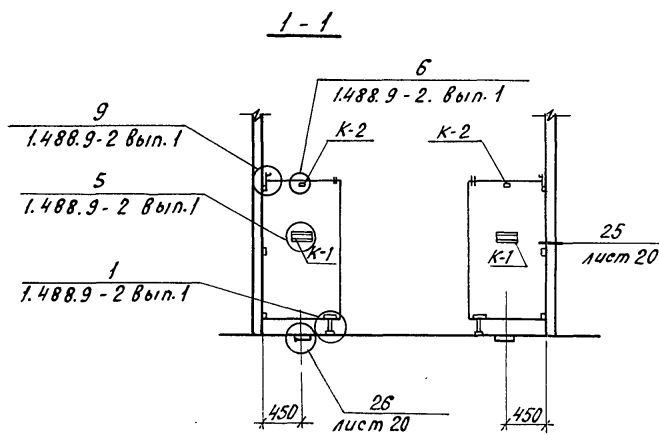


Продолжение

Марка, поз.	Обозначение	Наименование	Кол.	Масса, ед.кг	Примечание
П-6	1.488.9-2 вып.2	Прокладка П-6	8	0,003	
П-7	1.488.9-2 вып.2	Прокладка П-7	106	0,001	
Л-3	1.488.9-2 вып.2	лист Л-3	7	25,2	
		Винт 2М6-8гх45.48.011			
		ГОСТ 17473-80	12		
<u>Схема 2</u>					
Н-2	АР2.Н-01.00.00	Ножка Н-2	4	0,55	
КЛ-1	1.488.9-2 вып.2	Клипса КЛ-1	63	0,31	
В-2	АР2.Н-00.00.02	Винт В-2	116	0,012	
Вт-2	1.488.9-2 вып.2	Втулка Вт-2	20	0,01	
Вт-4	АР2.Н-00.00.03	Втулка Вт-4	104	0,015	
НМ-1	АР2.Н-00.00.04	Накладка НМ-1	9	0,43	
П-2	1.488.9-2 вып.2	Прокладка П-2	62	0,001	
П-4	1.488.9-2 вып.2	Прокладка П-4	63	0,008	
П-8	АР2.Н-00.00.05	Прокладка П-8	4	0,008	
П-9		Трубка 5с10.0х1.3			
		ГОСТ 5496-78	122	0,002	
П-10	АР2.Н-00.00.06	Прокладка П-10	9	0,02	
ЩД-1	АР2.Н-07.00.00	Щит деревянный ЩД-1	2	22,9	
ЩД-2	АР2.Н-07.00.00-01	Щит деревянный ЩД-2	2	22,9	
ЩД-3	АР2.Н-07.00.00-02	Щит деревянный ЩД-3	1	22,9	
ЩД-4	АР2.Н-08.00.00	Щит деревянный ЩД-4	4	37,2	

Спецификация перегородок кабин душевых и уборных

Марка, поз.3.	Обозначение	Наименование	Кол.	Масса, ед.кг	Примечание
<u>Схема 1</u>					
Н-1	1.488.9-2 вып.2	Ножка Н-1	6	0,47	
К-1	1.488.9-2 вып.2	Кронштейн К-1	8	2,1	
К-2	1.488.9-2 вып.2	Кронштейн К-2	8	0,17	
К-4	1.488.9-2 вып.2	Кронштейн К-4	6	0,91	
КЛ-1	1.488.9-2 вып.2	Клипса КЛ-1	30	0,31	
Ст-1	1.488.9-2 вып.2	Стяжка Ст-1	8	1,46	
В-1	1.488.9-2 вып.2	Винт В-1	106	0,01	
Вт-1	1.488.9-2 вып.2	Втулка Вт-1	118	0,013	
Вт-2	1.488.9-2 вып.2	Втулка Вт-2	26	0,01	
Вт-3	1.488.9-2 вып.2	Втулка Вт-3	6	0,02	
Р-1	1.488.9-2 вып.2	Решетка Р-1	8	3,18	
П-1	1.488.9-2 вып.2	Прокладка П-1	6	0,008	
П-2	1.488.9-2 вып.2	Прокладка П-2	56	0,001	
П-3	1.488.9-2 вып.2	Прокладка П-3	16	0,006	
П-4	1.488.9-2 вып.2	Прокладка П-4	64	0,008	
П-5	1.488.9-2 вып.2	Прокладка П-5	8	0,03	



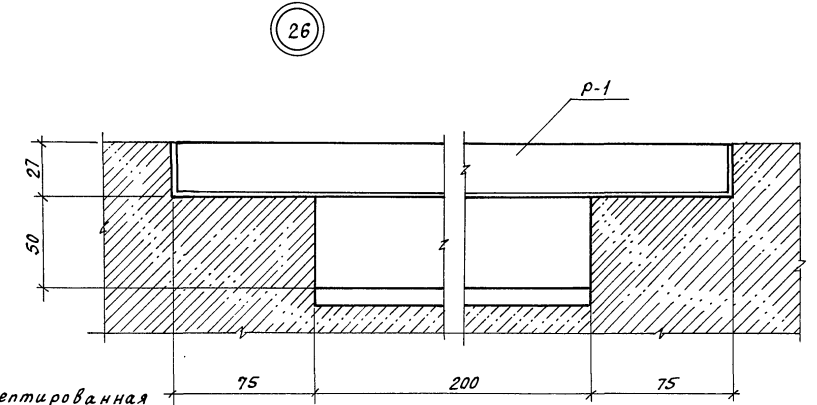
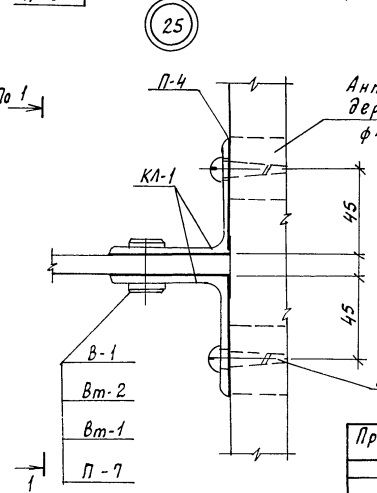
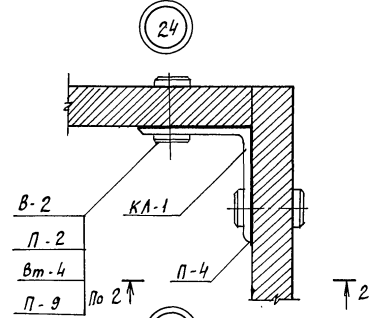
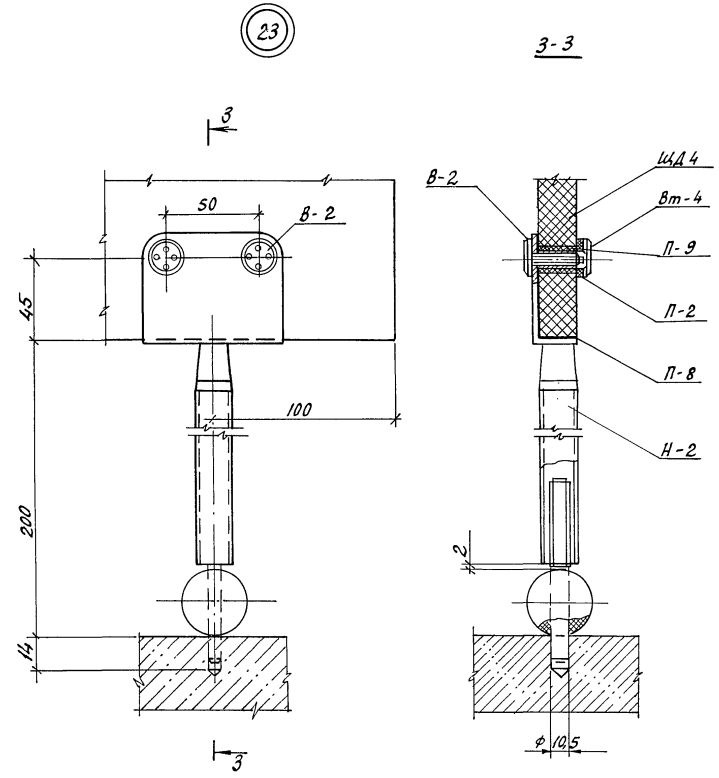
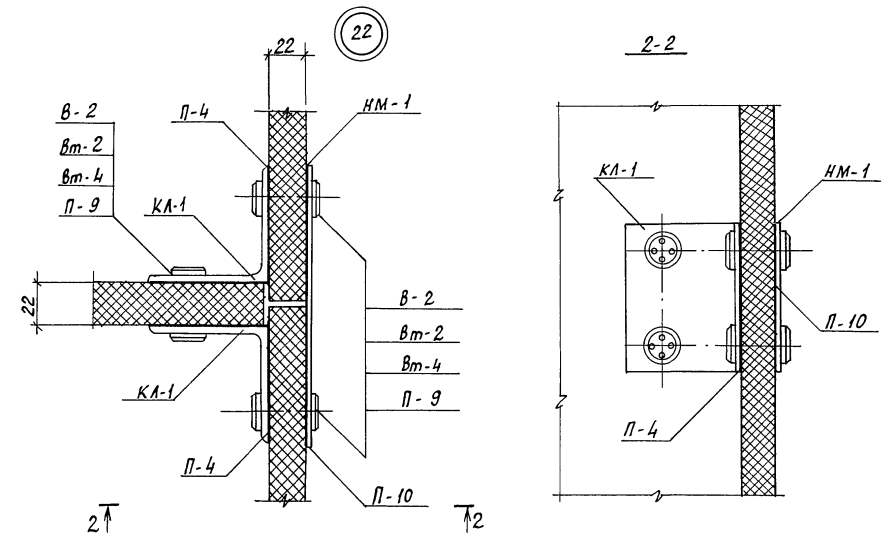
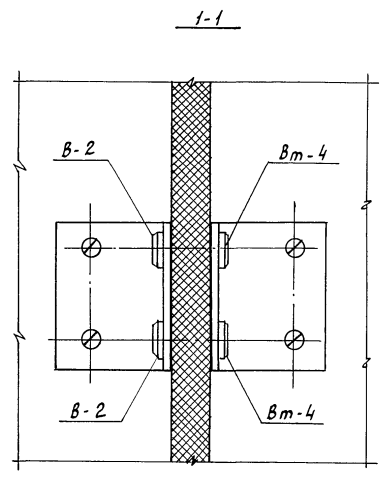
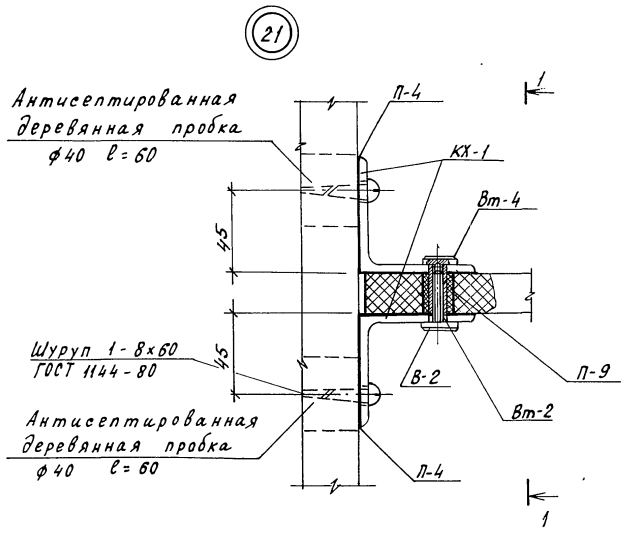
И.контр. Махонина	М.д. 01.02.80	810-1-35.90	АР2		
Зам.нач. Аменеев	М.д. 01.02.80				
Г.И.П. Лихачев	М.д. 01.02.80				
Гл. спец. Овсянников	М.д. 01.02.80				
Вед. инж. Миронова	М.д. 01.02.80				
Вед. инж. Баранова	М.д. 01.02.80	Зимняя теплица пролетом 18м площадью 3га	Стадия РП	Лист 19	Листов
Пров. Дыскина	М.д. 01.02.80	Схемы перегородок кабин душевых и уборных	ГИПРОНИСЕЛЬПРОМ г. Орел		

Привязан
ЧНВ.Н

24457-03 29

ЧНВ. Н.Лодж. Подпись и дата. Взам. инв. №

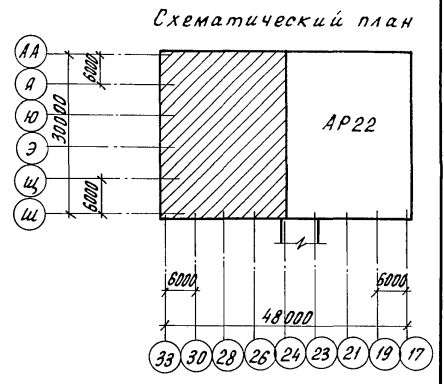
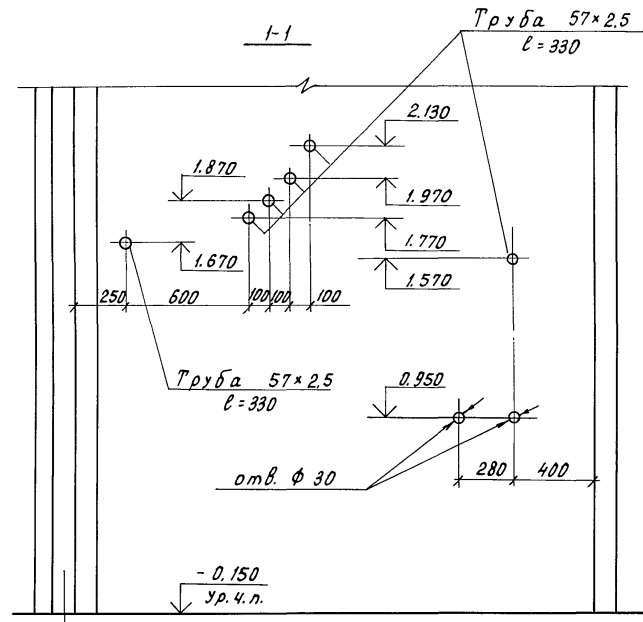
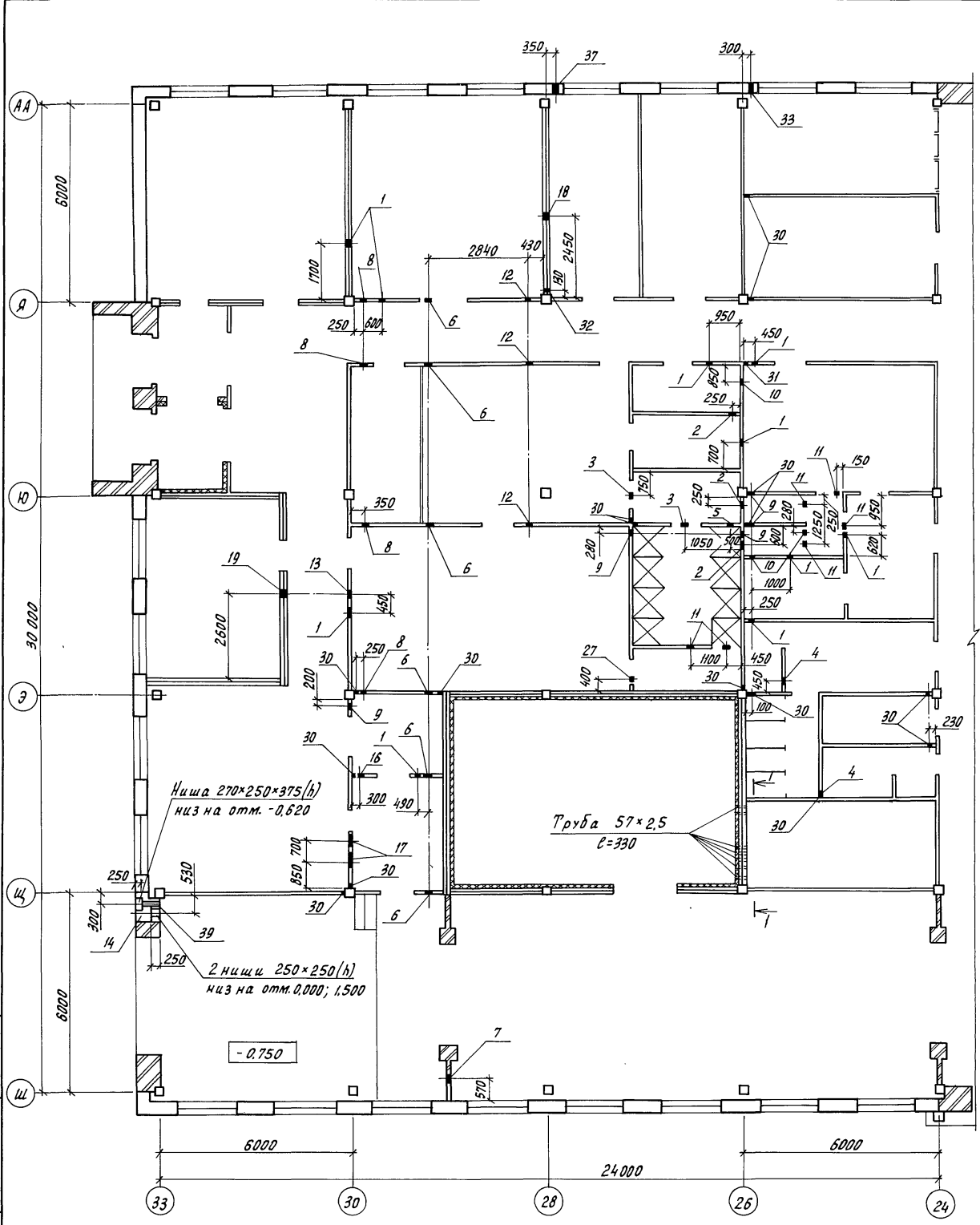
Альбом 2



Покрытие пола в лотке выполнить аналогично покрытию пола в помещении.

Н. контр. Махонина	И. в. В. И. В.	810-1-35.90	АР 2
Зам. нач. Дженесов	И. в. В. И. В.		
Г. И. П. Лихачев	И. в. В. И. В.		
Г. спец. Овсянников	И. в. В. И. В.		
Ведущий Милонова	И. в. В. И. В.		
Пров. Дыскина	И. в. В. И. В.		
Привязан		Зимняя теплица пролетом 18м площадью 3га	Стадия Лист Листов РП 20
Инв. №		Узлы 21... 26	ГИПРОИНСЕЛЬПРОМ г. Орел

Альбом 2



Спецификация элементов замаркированных на листах 21, 22

Марка, поз.	Обозначение	Наименование	Кол.	Масса ед.кг	Примечание
		Труба 57x2,5 ГОСТ 10704-76 l=330	6	1,1	
		Труба 273x5,0 ГОСТ 10704-76 l=640	1	21,2	
		Проволока 5Вр-1		2,6	
		Брусok-2-ХВ-40x100			0,028 м ³

1. Экспликацию отверстий см. лист 22.
2. Над отверстиями и нишами в кирпичных стенах и перегородках в слое цементного раствора выполнять рядовые перемычки из 3Ф5Вр1 с опиранием 250мм в каждую сторону. Расход арматуры см. спецификацию на данном листе.

И.контр. <i>Махонина</i>	М.пр. <i>М.пр.</i>	М.изм. <i>М.изм.</i>	810-1-35.90	АР 2
Зам.техн. <i>Аменев</i>	М.пр. <i>М.пр.</i>	М.изм. <i>М.изм.</i>		
Г.пр. <i>Лихачев</i>	М.пр. <i>М.пр.</i>	М.изм. <i>М.изм.</i>		
Гл. спец. <i>Объянников</i>	М.пр. <i>М.пр.</i>	М.изм. <i>М.изм.</i>		
Вед. инж. <i>Миронов</i>	М.пр. <i>М.пр.</i>	М.изм. <i>М.изм.</i>		
Техник <i>Герман</i>	М.пр. <i>М.пр.</i>	М.изм. <i>М.изм.</i>		
Провер. <i>Дыскина</i>	М.пр. <i>М.пр.</i>	М.изм. <i>М.изм.</i>		

Привязан	Зимняя теплица пролетом 18м площадью 3га	Стадия <i>рп</i>	Лист <i>21</i>	Листов
И.н.в. <i>И</i>	План отверстий в осях 33...24	ГИПРОНИСЕЛЬПРОМ г. Орел		

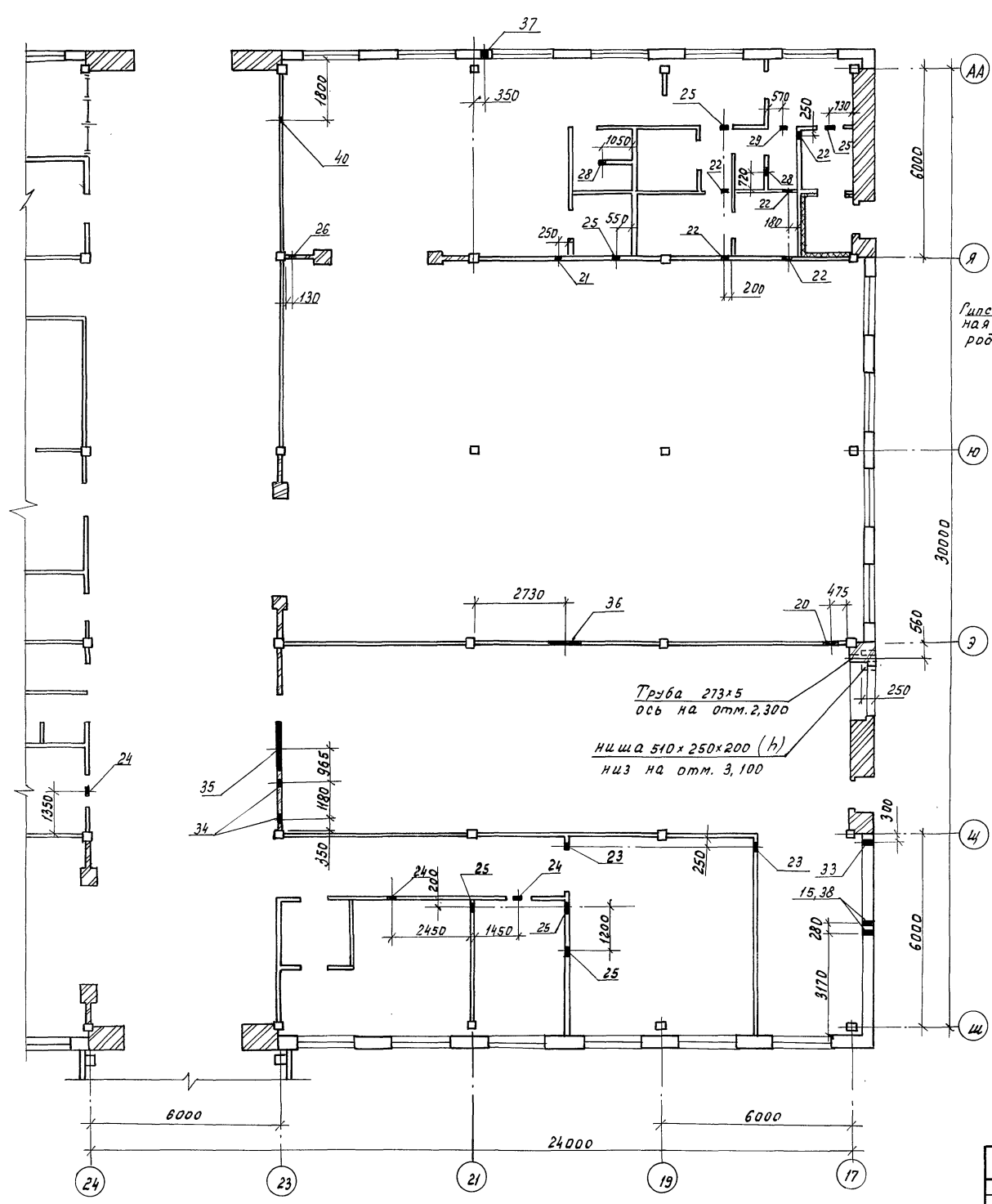
24457-03 31

Копировал Перелыгина

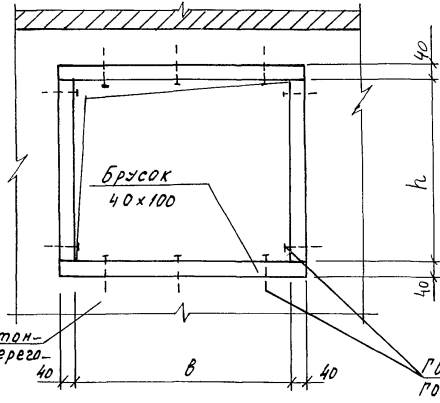
Формат А2

И.н.в. Подпись и дата В.в.м.ч.г.г.

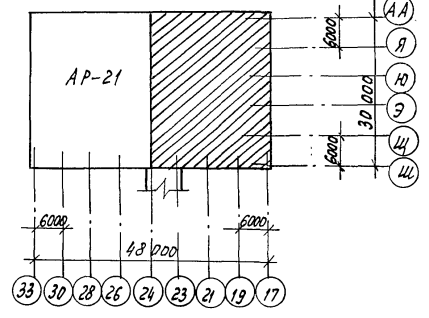
Албом 2



Деталь обрамления отверстий



Схематический план



Экспликация отверстий

№ по плану	Размеры, мм		Отметка низа отверстия	Кол.	Примечание
	в	h			
1	300	250	2.425	10	
2	300	250	2.750	3	
3	350	350	2.300	2	
4	300	250	2.825	2	
5	250	250	2.750	1	
6	350	350	2.770	6	
7	300	300	2.520	1	
8	300	300	2.800	4	
9	350	350	2.375	5	
10	250	250	2.425	3	
11	140	140	2.300	6	
12	400	400	2.670	3	
13	200	200	2.450	1	
14	600	580	2.320	1	
15		φ20	2.295	2	
16	300	250	2.575	1	
17	550	250	2.575	2	обратить
18	300	250	2.330	1	
19	300	250	2.380	1	
20	550	550	2.540	1	обратить
21	400	400	2.575	1	

продолжение

№ по плану	Размеры, мм		Отметка низа отверстия	Кол.	Примечание
	в	h			
22	250	250	2.650	5	
27	300	300	2.265	2	
24	300	250	2.290	3	
25	300	250	2.650	6	
26	450	450	2.450	1	
27	190	190	2.300	1	
28	300	250	2.725	2	
29	190	190	2.300	1	
30	100	150	2.260	16	
31	100	150	2.700	1	
32		φ50	2.280	1	
33		φ50	-0.030	1	
34	520	320	2.580	2	
35	1575	340	2.560	1	
36	960	400	2.630	1	обратить
37		φ150	0.170		
38		φ20	1.095	2	
39		φ90	-0.435	1	
40		φ50	0.450	1	

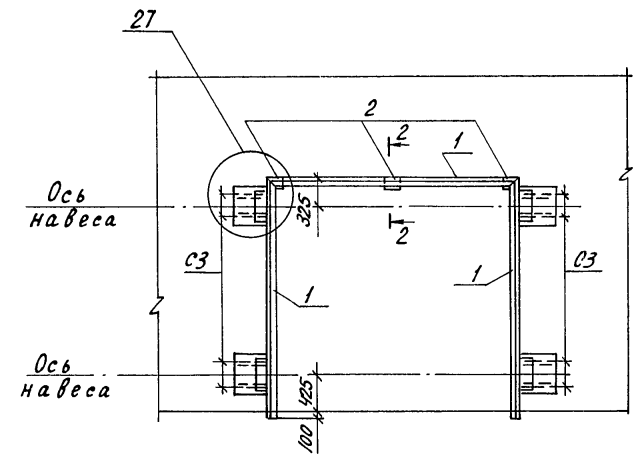
И.контр. Мухомин
Зам.техн. Аменеев
Г.ИП. Лилачев
Гл. спец. Объянников
Ред.инж. Миронова
Техник Герман
Провер. Дыскина

810-1-35.90 АР2
Зимняя теплица пролетом 18 м площадью 3га
Стация Лист Листов
РП 22
ГИПРОНИСЕЛЬПРОМ
г. Орел

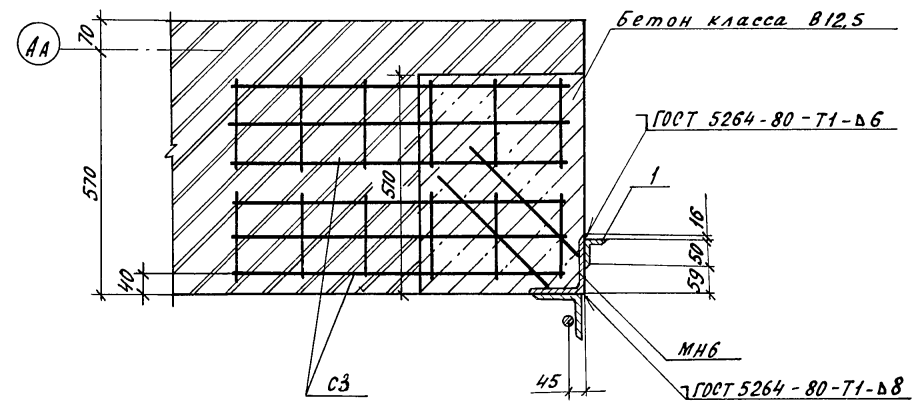
Привязан					
И.в.н					

Албб0м.2

Схема расположения закладных деталей для крепления ворот ВРК 30-27; ВРК30-27Н

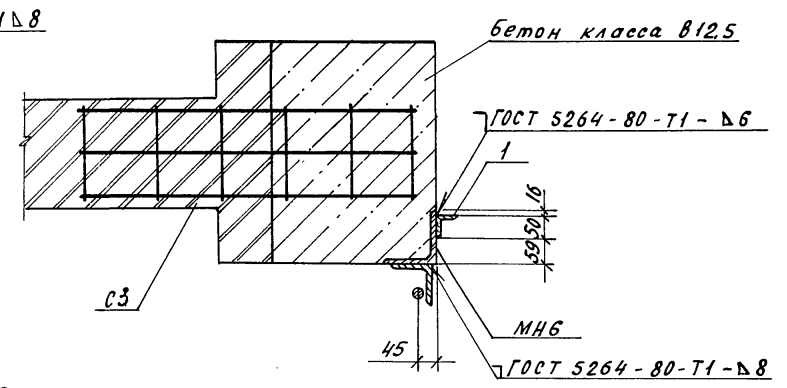
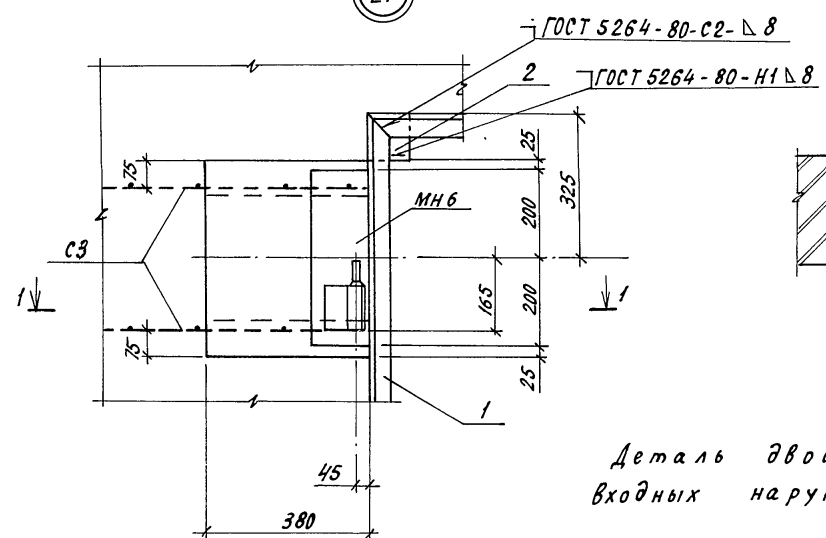


1-1 для ворот ВРК-30-27



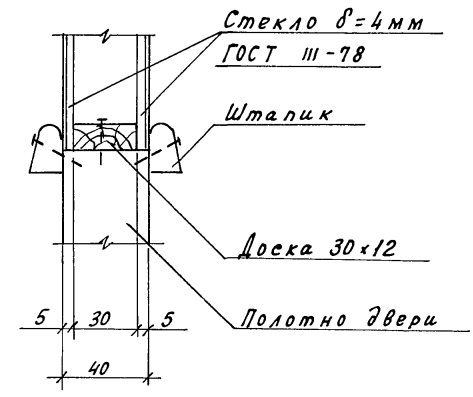
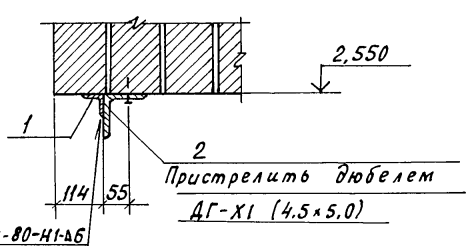
27

1-1 для ворот ВРК-30-27Н



Деталь двойного остекления входных наружных дверей ДН 24-15 АПУЩР1

2-2



Спецификация к схемам ворот

Марка, поз.	Обозначение	Наименование	Кол.	Масса, ед, кг	Примеч.
Ворота ВРК 30-27					
1	Б4	Уголок 50x50x5-В ГОСТ 8509-86			
		Ст 3 пс 5-1 ГОСТ 535-88		32,4	
2	Б4	Уголок 100x100x7-В ГОСТ 8509-86			
		Ст 3 пс 5-1 ГОСТ 535-88			
		$\rho=100$	3	1,1	
С 3	КН 2.Н-21.00.00	Сетка СЗ	16	0,18	
МНБ	КН 2.Н-22.00.00	Изделие закладное МНБ	4	7,12	
Материалы					
Бетон класса В12.5					
по морозостойкости F75					
0,35 м ³					
Ворота ВРК 30-27Н					
1	Б4	Уголок 50x50x5-В ГОСТ 8509-86			
		Ст 3 пс 5-1 ГОСТ 535-88		129,6	
2	Б4	Уголок 100x100x7-В ГОСТ 8509-86			
		Ст 3 пс 5-1 ГОСТ 535-88			
		$\rho=100$	12	1,1	
С 3	КН 2.Н-21.00.00	Сетка СЗ	32	0,18	
МНБ	КН 2.Н-22.00.00	Изделие закладное МНБ	16	7,12	
Материалы					
Бетон класса В12.5					
по морозостойкости F75					
1,4 м ³					

Ш.В.И.подл. Подпись и дата. Взам.ин.в.н.

И.контр.	Малюнина	И.С.К.	10.07.92	810-1-35.90	АР2
Зам.нач.	Дименев	И.С.К.	09.07.92		
Г.И.П.	Лихачев	И.С.К.	09.07.92		
Гл. спец.	Обсянников	И.С.К.	09.07.92		
Вед. инж.	Миронова	И.С.К.	09.07.92		
Пров.	Миронова	И.С.К.	09.07.92	Зимняя теплица пролетом 18м площадь двю 3га	Станд. Лист Листов
Привязан					Р7 23
Инв.н				Схема расположения закладных деталей для крепления ворот ВРК 30-27; ВРК 30-27Н	ГИПРОНИС ЕЛЬПРОМ г.Орел

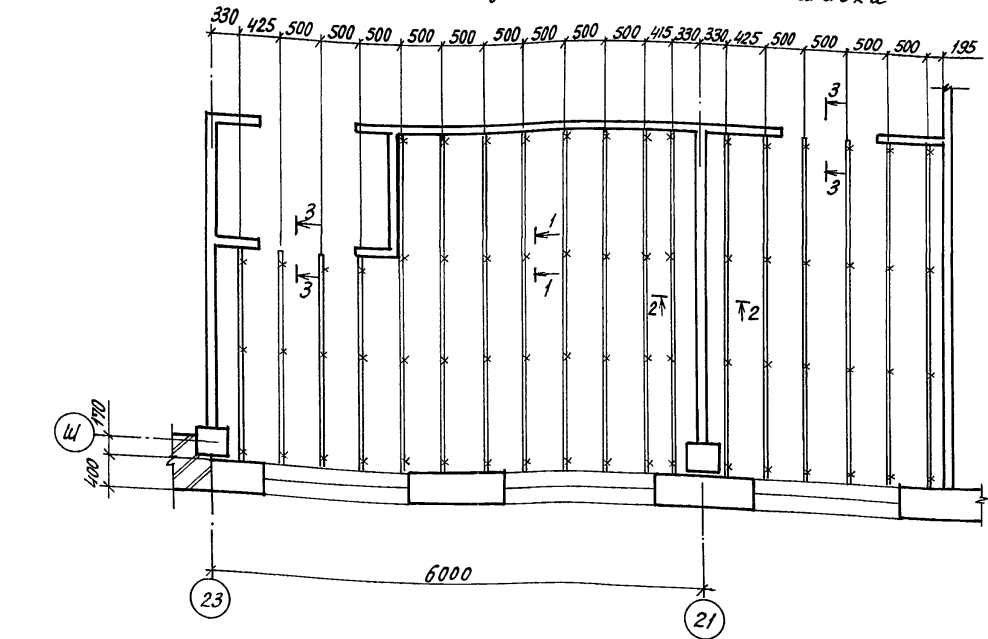
24457-03 33

Копировал Кухтина

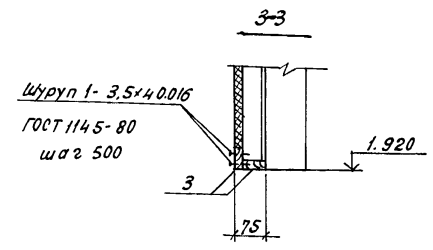
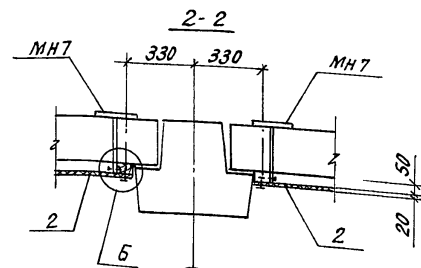
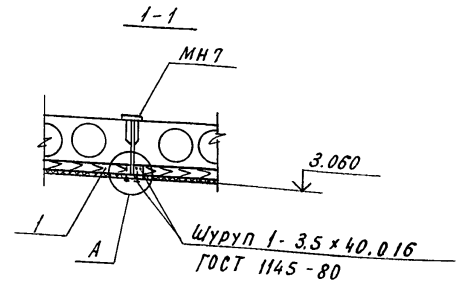
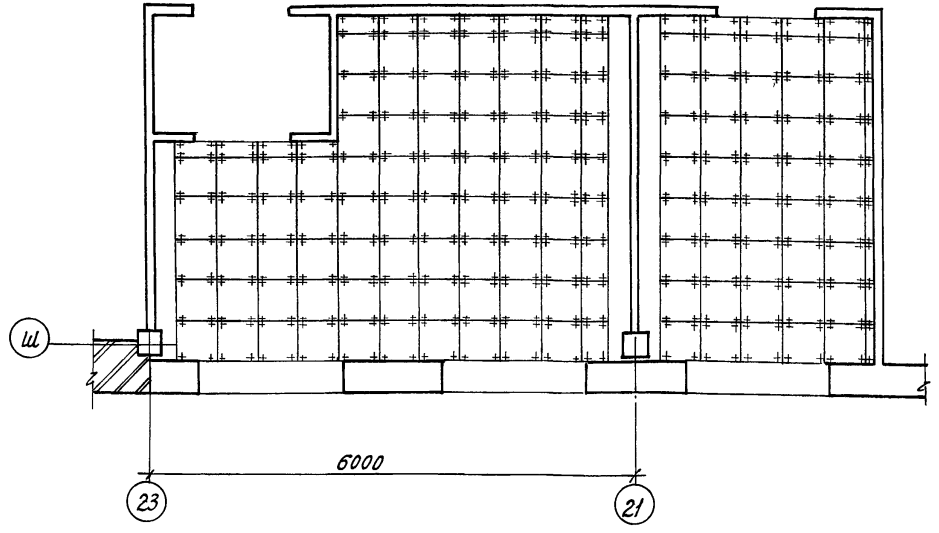
Формат А2

Альбом 2

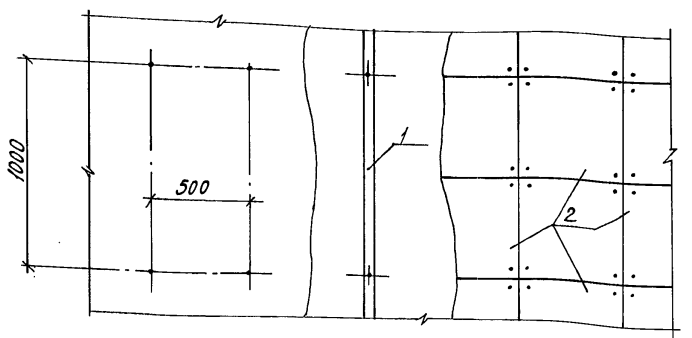
План каркаса звукоизоляционной обшивки



План раскладки плит

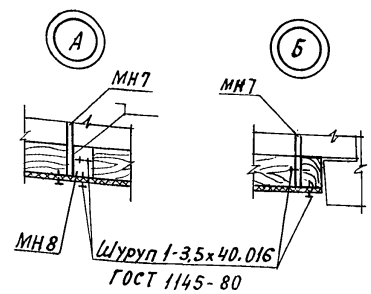


Звукопоглощающая обшивка стен



Заделка антисептированных деревянных пробок ф50 l=80 в выверленное гнездо
 Крепление реек 75x50
 Крепление минераловатных акустических плит

Плиты марки ПА10 минераловатные акустические
 ТУ 21-24-60-74
 Брусок 50x75
 ГОСТ 24454-80



Спецификация к звукоизоляционной облицовке

Марка, поз.	Обозначение	Наименование	Кол.	Масса ед. кг	Примеч.
1	Б4	Брусок ЗХВ 50x75 ГОСТ 8486-86			1,24м ³
2	ТУ 21-24-60-74	Плиты марки ПА10 минераловатные акустические 500x500	571		
3	Б4	Рейка ЗХВ 20x75 ГОСТ 8486-86			0,002м ³
4	кн2.Н-00.00.24	Изделие соединительное МН8	68	0,12	

1. Брусочки обработать 10% раствором кремнефтористого аммония ОСТ 6-08-2-75.
2. Брусочки должны соответствовать требованиям ГОСТ 8486-86 и дополнительным требованиям, указанным в приложении I СНиП II-25-80.
3. В узле "А" сварка ручная электродуговая.

И.контр. Махочина	М.д. 10.09.90	810-1-35.90	АР2
Зам.нач. Дженеев	01.01.90		
Г.И.П. Лихачев	01.01.90		
Гл.спец. Овсянников	01.01.90		
Вед.инж. Миронова	01.01.90		
Вед.инж. Баранова	01.01.90		
Пров. Миронова	01.01.90		
Привязан		Зимняя теплица пролетом 18м площадью 300 м ²	Студия Лют Лют
Инв.Н		Звукопоглощающая облицовка в 59и60 помещениях.	ГНПРОИНСЕЛЬПРОМ г.Орел

24457-03 34

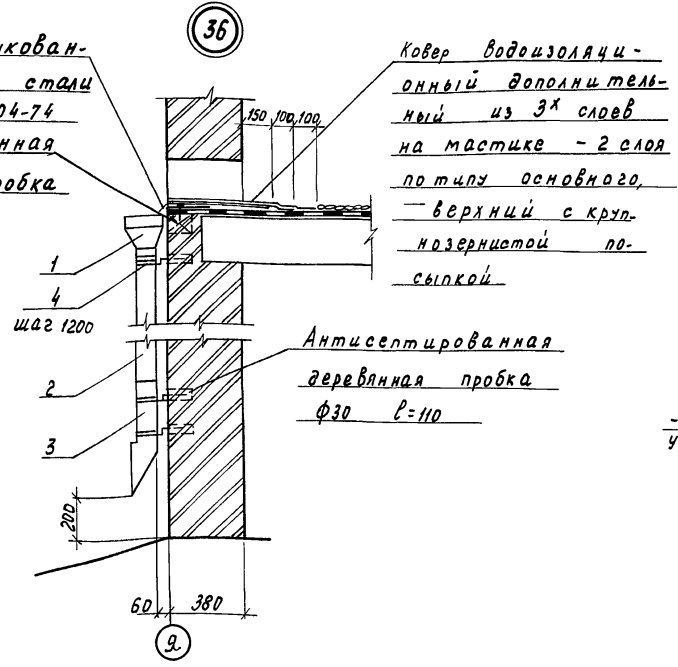
Копировал Кухтинова

Формат А2

Инв.№ подл. Подпись и дата Взам.инв.№

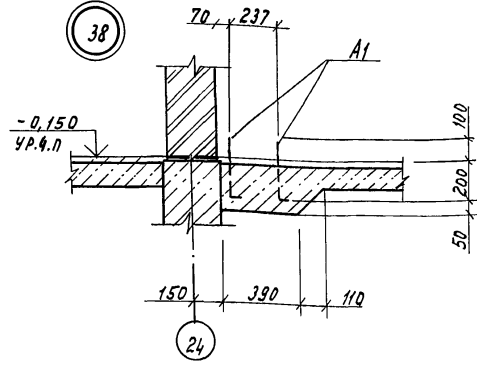
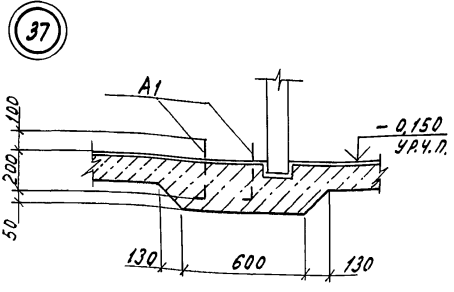
Альбом 2

Лоток из оцинкованной кровельной стали б=0,7 ГОСТ 19904-74
Антисептированная
деревянная пробка 100x120x250

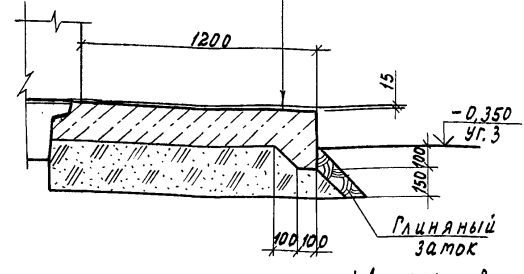


Ковер водоизоляционный дополнительный из 3х слоев на мастике - 2 слоя по тплз основного, - верхний с крупнозернистой посыпкой

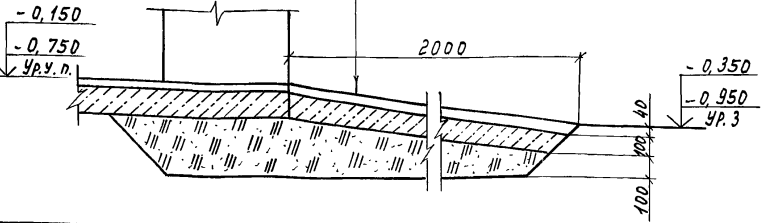
Антисептированная деревянная пробка ф30 l=110



39
Бетон класса В12,5 по морозостойкости F75, поверхность заглажена
Уплотненный щебень



40
Асфальтовое покрытие
бетон класса В12,5, по морозостойкости F=100
Уплотненный щебень
Грунт основания



Спецификация элементов, затаркированных на планах, разрезах, фасадах, плане кровли

Марка, поз.	Обозначение	Наименование	Кол.	Масса, кг	Примечание
КВ-18.16-Т	1.238-1, вып.2	Козырек входа КВ.18.16-Т	1	750	
		Атталы монтажные			
ММЗ	2.236-2 вып.1	ММЗ	24	0,1	
А2		Ф10 А1 ГОСТ 5781-82			
		l=700	24	0,43	
		Угловая 100x100x7-В ГОСТ 8509-86 Ст 3 пс 5-1 ГОСТ 535-88			
		l=5900	1	63,7	
		Угловая 100x100x7-В ГОСТ 8509-86 Ст 3 пс 5-1 ГОСТ 535-88			
		l=500	2	5,4	
		Угловая 75x50x5-В ГОСТ 8509-86 Ст 3 пс 5-1 ГОСТ 535-88			
		l=100	8	0,5	
		Угловая 50x32x4-В ГОСТ 8509-86 Ст 3 пс 5-1 ГОСТ 535-88			
		l=420	9	1,0	

Продолжение

Марка, поз.	Обозначение	Наименование	Кол.	Марка, вид, кг	Примечание
		б-пн-нв-б ГОСТ 19903-74			
		Лист Ст 3 пс 5-1 ГОСТ 14637-79			
		50x5220	2	12,3	
		Профиль С44-1000-0,7			
		ГОСТ 24045-86 l=550	7	6,5	
		Ф12 А1 ГОСТ 5781-82			
		l=380	2	0,33	
		Проволока 3 Вр-1 ГОСТ 16727-80			27,0
1		Воронка подкарнизная			
		ФК1-100 ГОСТ 7623-84	1		
2		Звено трубы ГС-100			
		ГОСТ 7623-84 l=2200	1		
3		Отмет ДМ-100			
		ГОСТ 7623-84	1		
4		Хомут со штырем			
		ХШ-104 ГОСТ 7623-84	4		
		Доска 2ХВ-12х30-			
		ГОСТ 8486-86			0,002 м ³
		1.431.6-28 вып.1	Деталь монтажная		
			МС 65-1	27	0,22
		1.431.6-28 вып.1	Деталь монтажная		
			МС 74-1	27	0,07

И.контр. Мухомин	И.ав. 19.06.86	810-1-35.90	АР2
И.спец.от. Анисеев	19.07.86		
Р.ц.п. Лихачев	09.08.86		
П.спец. Орехов	19.08.86		
Вед.инж. Миранова	19.08.86		
Вед.инж. Беранова	19.08.86	Зимняя теплица проле-	Стандия Лист Листов
Инженер Агскала	19.08.86	том 18м площадью 3га	РП 26
Провер. Миранова	19.08.86		
И.ав. 36...40		ГИПРОНИСЕЛЬПРОМ	в Орел

Привязан

И.ав. Н	
---------	--

Альбом 2

ведомость рабочих чертежей основного комплекта

Лист	Наименование	Примечание
1	Общие данные (начало)	
2	Общие данные (продолжение)	
3	Общие данные (окончание)	
4	Схема расположения элементов фундаментов	
5	Разрезы А-А, Б-Б, 2-2. Узлы 1, 2, 3 сечения 1-1...4-4.	
6	Узлы 3...6. Сечения 4-4...15-15	
7	Фундамент ФМ1	
8	Фундамент ФМ2	
9	Фундамент ФМ3	
10	Фундаменты ФМ4, ФМ5	
11	Схема расположения элементов подземного хозяйства. Фундаменты ФОМ2, ФОМ4, ФОМ7, ФОМ8, ФОМ14, ФОМ16, ФОМ17	
12	Фрагмент 1. Фундаменты ФОМ3, ФОМ5, ФОМ6, ФОМ9, ФОМ11, ФОМ12, ФОМ13	
13	Фундаменты ФОМ10, ФОМ15	
14	Подпольные каналы. Узел 7.	
15	Прямоки ПРМ1	
16	Прямоки ПРМ2, ПРМ3	
17	Схема расположения колонн, ригелей и диафрагм жесткости	
18	Схема расположения элементов покрытия в осях 24-17. Сечения 1-1...3-3	
19	Схема расположения элементов покрытия в осях 33-24. Крепление стакана к плите покрытия	
20	Фундамент ФОМ1	
21	Схемы расположения панелей стен по осям АА, ЕЕ	
22	Схемы расположения панелей стен по осям 17, 33	

Типовой проект разработан в соответствии с действующими нормами и правилами и предусматривает мероприятия, обеспечивающие взрывную, взрывопожарную и пожарную безопасность при эксплуатации здания. Гл. инженер проекта *Лихачев Ю.В.*

ведомость ссылочных и прилагаемых документов

Обозначение	Наименование	Примечание
	Ссылочные документы	
1.020-1/83	Конструкции каркаса межведового применения для многоэтажных общественных зданий, производственных и вспомогательных зданий промышленных предприятий	
вып. 1-1	Фундаменты сборные железобетонные для колонн сечением 300x300 и 400x400 мм	
вып. 2-1	Колонны сечением 300x300 мм	
вып. 2-15	Колонны сечением 300x300 и 400x400 мм. Арматурные и закладные изделия	
вып. 3-1	Ригели высотой 450 мм пролетом 3,0; 6,0; 7,2 м для опирания многупустотных плит перекрытия	
вып. 3-3	Ригели высотой 450 мм пролетом 3,0; 6,0 и 7,2 м для опирания многупустотных плит перекрытия. Арматурные и закладные изделия	
вып. 4-1	Диафрагмы жесткости	
вып. 6-1	Монтажные узлы	
вып. 7-1	Изделия соединительные стальные	
1.030. 1-1	Стены наружные из однослойных панелей для каркасных общественных зданий, производственных и вспомогательных зданий промышленных предприятий	
вып. 1-1	Панели из легких и ячеистых бетонов	
вып. 3-1	Монтажные узлы стен многоэтажных зданий с высотами этажей 2,8 (3,0); 3,3; 3,6; 4,2.	
вып. 4-1	Изделия соединительные стальные	

продолжение

Обозначение	Наименование	Примечание
1.041. 1-3	Сборные железобетонные многупустотные плиты перекрытий многоэтажных общественных зданий, производственных и вспомогательных зданий промышленных предприятий	
вып. 1	Плиты длиной 5650 мм, армированные напрягаемой арматурой из стали классов АТ-УС и АТ-У, из тяжелого и легкого бетонов	
вып. 6	Сантехнические плиты длиной 5650, 6850 и 8650 мм, армированные напрягаемой арматурой из стали классов АТ-УС и АТ-У, и длиной 2650 мм, армированные арматурой из стали класса А-III, из тяжелого и легкого бетонов.	

Привязан			
Инв. №		810-1-35.90	КЖ 2
Зам. гл. инж. Николаев	<i>Николаев</i>		
Н. контр. Махонина	<i>Махонина</i>		
Гл. спец. ТО Александров	<i>Александров</i>		
Нач. НТК Слабко	<i>Слабко</i>		
ГИП Лихачев	<i>Лихачев</i>		
Гл. констр. Лихачев	<i>Лихачев</i>		
Гл. спец. Овсянников	<i>Овсянников</i>		
вед. инж. Миронова	<i>Миронова</i>		
инж. Дыскина	<i>Дыскина</i>		
Зимняя теплица пролетом 18 м площадью 3га		Стация	Лист
Общие данные (начало)		РП	1
			22
		ГИПРОНИСЕЛЬПРОМ	
		г. Орел	

24457-03 37

Копировал Дюканова

Формат А 2

Альбом 2

Ведомость ссылочных и прилагаемых документов
продолжение.

Обозначение	Наименование	Примечание
1.400-15, вып.1	Унифицированные закладные из-делия железобетонных конструк-ций для крепления технологи-ческих коммуникаций и устройств	
	Сетки сварные для армирова-ния железобетонных конструк-ций. Сетки с рабочей арматурой диаметром от 10 до 32 мм	
	Балки фундаментные железо-бетонные для наружных и внутренних стен производ-ственных зданий промыш-ленных предприятий. Балки для стен зданий с ша-гом колонн 6м	
1.410-3, вып.1	Сетки сварные для армирова-ния железобетонных конструк-ций. Сетки с рабочей арматурой диаметром от 10 до 32 мм	
	Балки фундаментные железо-бетонные для наружных и внутренних стен производ-ственных зданий промыш-ленных предприятий. Балки для стен зданий с ша-гом колонн 6м	
1.415.1-2, вып.1	Балки фундаментные железо-бетонные для наружных и внутренних стен производ-ственных зданий промыш-ленных предприятий. Балки для стен зданий с ша-гом колонн 6м	
	Стаканы для крепления крышных вентиляторов, деф-лекторов и зонтов. Железо-бетонные стаканы с отвер-стиями диаметром 400, 700, 1000, 1200 и 1450 мм	
1.494-24, вып.1	Детали перекрытий жилых зданий. Перекрытия кирпич-ных и крупноблочных зданий	
3.006.1-2.87 вып.0	Сборные железобетонные ка-налы и тоннели из лотковых элементов. Материалы для проектирования	
	Плиты, опорные подушки Прилагаемые документы	
КЖ2 ВМ1	Строительные изделия	Альбом Б
	Ведомость потребности в материалах на изготовление монолитных бетонных и железобетонных конструкций	Альбом 10
КЖ2 ВМ2	Ведомость потребности в материалах на изготовление сборных бетонных и железобетонных конструкций	Альбом 10

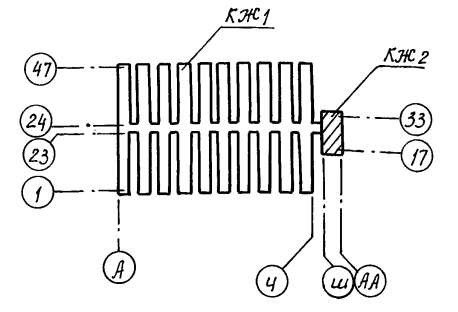
Ведомость основных комплектов чертежей марки КЖ

Обозначение	Наименование	Примечание
КЖ1	Конструкции железобетонные	
	Теплица	
КЖ2	Конструкции железобетонные	
	Блок бытовых и вспомога-тельных помещений	

Ведомость спецификаций

Лист	Наименование	Примечание
4	Спецификация к схеме расположения элементов фундаментов	
7	Спецификация монолитного фундамента Фм1	
8	Спецификация монолитного фундамента Фм2	
9	Спецификация монолитного фундамента Фм3	
10	Спецификация монолитных фундамента Фм4, Фм5	
11	Спецификация к схеме расположения элементов подземного хозяйства	
13	Спецификация монолитных фундамента	
14	Спецификация монолитной конструкции каналов	
15;16	Спецификация элементов монолитной конструкции	
17	Спецификация к схеме расположения колонн, ригелей и диафрагм жесткости	
20	Спецификация к схеме расположения элементов покрытия	
22	Спецификация к схеме расположения панелей стен	

Схематический план



И.В.Н. Лодыгин

Зам.гл.инж. Николаев	И.В.Н.	11.07.78	810-1-35.90	КЖ2
Н.контр. Махонина	И.В.Н.	11.07.78		
Гл.спец.то. Александров	И.В.Н.	11.07.78		
Нач.НТК. Слабко	И.В.Н.	11.07.78		
Гл.инж. Лихачев	И.В.Н.	10.07.78	Зимняя теплица проле-том 18 площадью 3га	Стр.инж. Лист Листов рп 2
Гл.спец. Овсянников	И.В.Н.	10.07.78		
Вед.инж. Миронова	И.В.Н.	11.07.78		
Инж. Дыскина	И.В.Н.	11.07.78	Общие данные (продолжение)	ГипрОНсельПРОМ г.Орел

Привязан
И.В.Н.

24457-03 38

Копировал Дюканова

Формат А2

Общие указания.

1. Данная часть проекта разработана на основании задания на проектирование, утвержденного в/о «Союзпромтеплца» в июне 1989 года.
2. Для проектирования бетонных и железобетонных конструкций приняты следующие данные.
 - Расчетная температура наиболее холодной пятидневки минус 42°C;
 - Нормативное значение веса снегового покрова для IV географического района по СНиП 2.01.07-85 - 1,5 кПа (150 кгс/м²).
 - Нормативное значение ветрового давления для III географического района по СНиП 2.01.07-85 - 0,38 кПа (38 кгс/м²).
3. За условную отметку 0,000 принят уровень верха дорожки теплицы, что соответствует абсолютной отметке []
4. Все необетонируемые соединительные изделия покрыть цинком толщиной 120 мкм (металлизация распылением).
5. Металлическое покрытие, поврежденное при сварке в процессе монтажа конструкций, восстановить методом металлизации цинком толщиной 120 мкм.
6. Сварку выполнить по ГОСТ 5264-80 электродами Э42А по ГОСТ 9467-75.

Тип электродов для сварки арматурной стали классов А III и А I принят по табл. 39 СНиП 3.03.01-87 в зависимости от типа сварного шва.
7. При выполнении строительно-монтажных работ руководствоваться действующими нормами и правилами на производство и приемку работ.

Нормативные нагрузки на фундаменты

Схема нагрузок	Цифровые оси	Буквенные оси	Л кН	Мх кНм	Qy кН	My кНм	Qx кН
	33	ш АА	235,63	11,6	—	8,13	—
	17	ш					
	19, 21, 26, 28, 30	ш, АА	250	35,84	—	—	—
	33	э					
	17	ю	281,4	9,02	—	19,57	—
	17	АА					
	17	щ, э, я	322,73	16,6	—	36,39	—
	33	щ, ю, я					
	23, 24	АА	299,22	—	—	—	—
	19, 21, 23, 24, 26, 28, 30	щ, э, ю, я					
	23, 24	щ	297,6	11,86	3,7	17,71	4,41
	23, 24	щ	321,71	22,55	3,7	45,1	8,8
	23, 26	АА, щ	595	178	—	—	—
	28	ю, я					

ведомость объемов сборных бетонных и железобетонных конструкций по рабочим чертежам основного комплекта марки КМ2.

Номер строки	Наименование группы элементов конструкции	Код	Кол. м³	Примечание
1	Фундаменты стаканного типа и башмаки	581200	63,0	
3	Колонны	582100	25,01	
4	Балки обвязочные фунда.			
5	ментные и для сооружений	582400	1,65	
6	Ригели и прогоны	582500	42,62	

продолжение

Номер строки	Наименование группы элементов конструкции	Код	Кол. м³	Примечание
7	Перемычки	582800	2,78	
8	Панели стеновые наружные	583100	187,22	
9	Перегородки и диафрагмы			
10	Жесткости	583300	127,95	
11	Плиты покрытий	584100	168,76	
12	Конструкции и детали кана-			
13	лов и открытых водоводов	585800	0,31	
14	Архитектурно-строительные эле-			
15	менты зданий и сооружений	583400	6,62	
16	Детали лифтовых и вентиля-			
17	ционных шахт	589600	1,75	
18	Всего бетона и железобетона		627,67	

Материалы на изготовление сборных бетонных и железобетонных конструкций учтены в ведомости потребности в материалах и отдельно не учитываются.

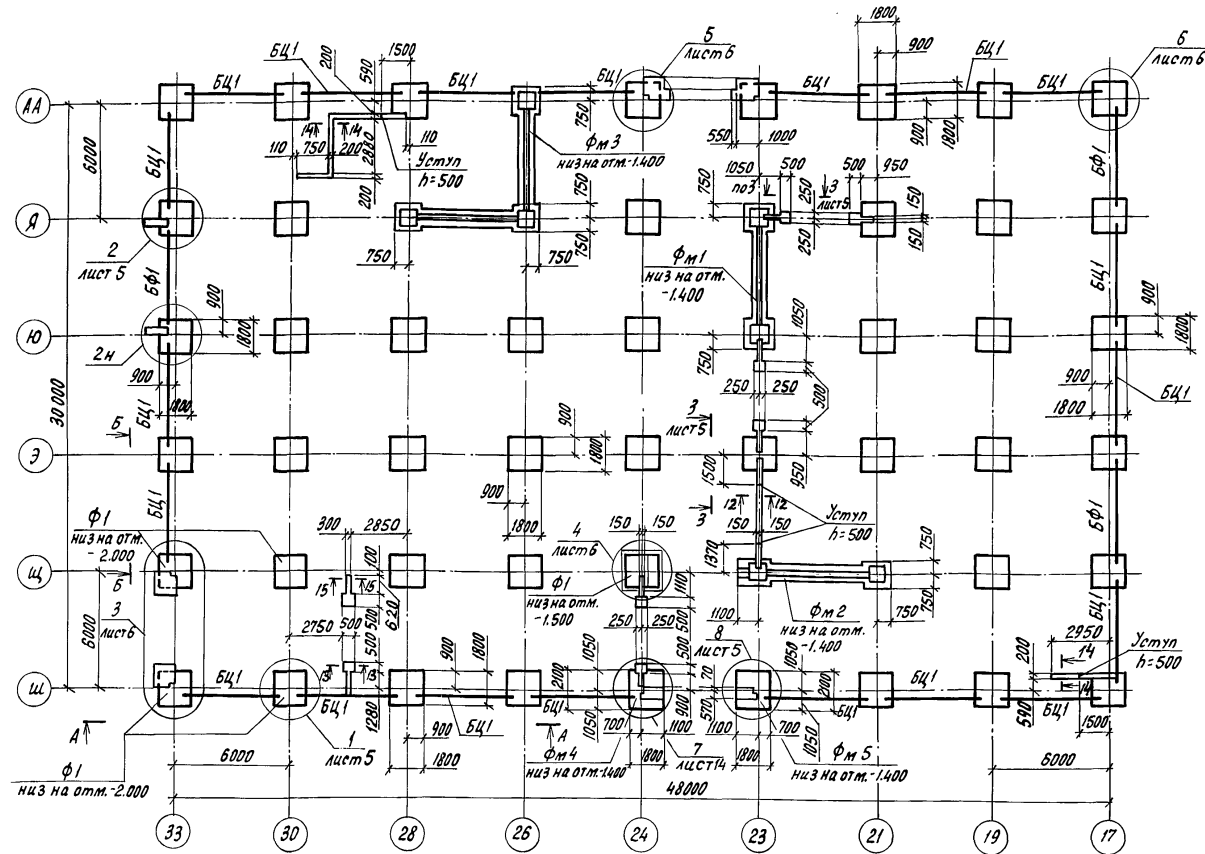
Зам. инж. Николаев	18.03.90		
Н. контр. Махонина	18.03.90		
Инсп. ТО Александров	18.03.90		
Нач. НТК. Слабко	18.03.90		
Р.Ц.П. Лихачев	18.03.90		
Гл. констр. Луккин	18.03.90		
Гл. спец. Овсянников	18.03.90		
Бед. инж. Миронова	18.03.90		
Инж. Дыскина	18.03.90		
Провер. Миронова	18.03.90		

Привязан	Зимняя теплица проле-	Станд. Лист	Листов
	тот вт площадь 3га	РП	3
	Общие данные (окончание)	ГИПРОНИСЕЛЬПРОМ 2.0рл	

Альбом 2

Цив. и лод. Пошлись в дату. Власт. инж. А.

Схема расположения элементов фундаментов



Спецификация к схеме расположения элементов фундаментов

Марка, поз.	Обозначение	Наименование	Кол.	Масса ед., кг	Примечание
		Фундаменты			
Ф1	1.020-1/88.1-1.2.0.0-04	Ф 18.8-1	45	3500	F100
Фм1	лист 7	Фм 1	1		F100
Фм2	лист 8	Фм 2	1		F100
Фм3	лист 9	Фм 3	1		F100
Фм4	лист 10	Фм 4	1		F100
Фм5	лист 10	Фм 5	1		F100
		Балка цокольная			
БЦ1	1.030.1-1.1-1 78-05	БЦ 60.5.35-А	20	1470	F100
		Балка фундаментная			
БФ1	1.415.1-2.1-4-35	БФ 6 - ТАН	3	1400	F100
		Сетки			
1		С 58р1-100 1040ГОСТ8478-81			
		ℓ=1500	6	4.50	
2	1.410-3.1-12	2С 10А III 205x205	1	27.8	
3	КЖ.И-14.00.00	09	4	1.72	
4	Б4, лист 6	Ф 8 А I ГОСТ 5781-82, ℓ=1250	8	0.49	
5	Б4, лист 6	Ф 12 А III ГОСТ 5781-82, ℓ=1700	13	1.51	
		Материалы			
		Керамзитобетон класса В7,5	10 м ³		D 900
		Бетон класса В12,5	19,0 м ³		

Ведомость деталей

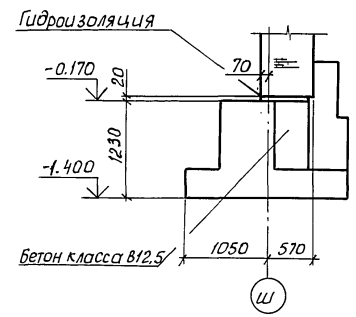
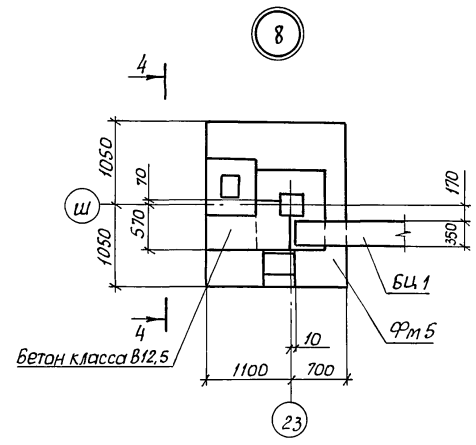
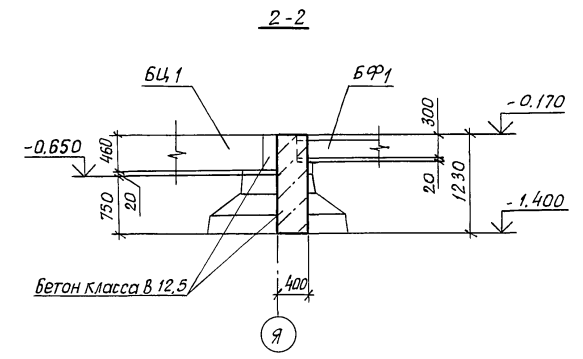
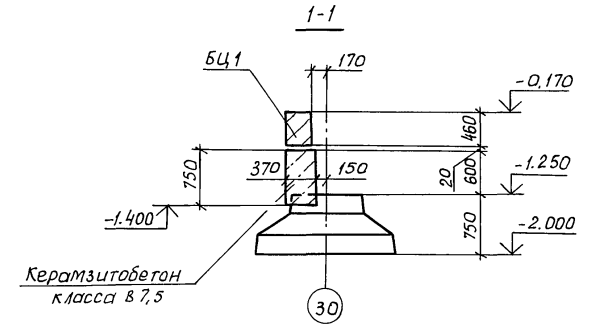
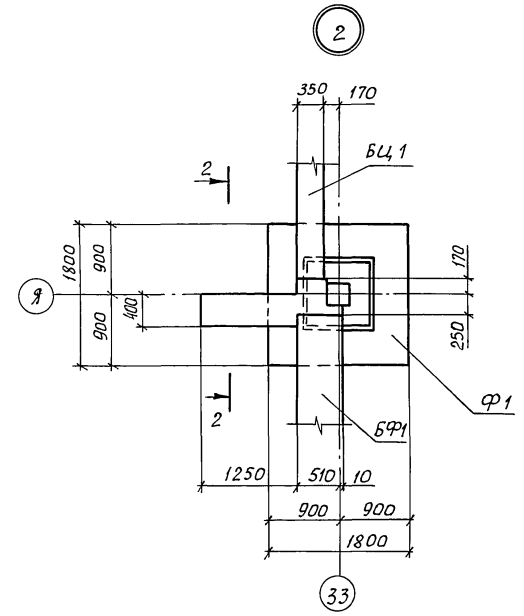
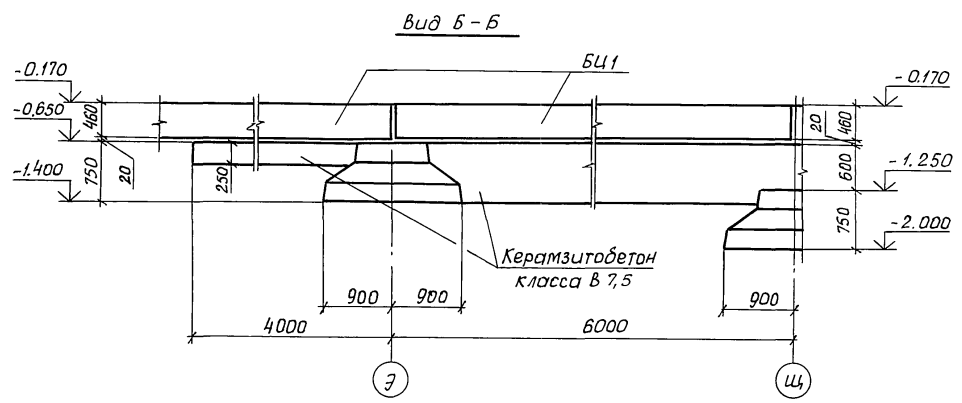
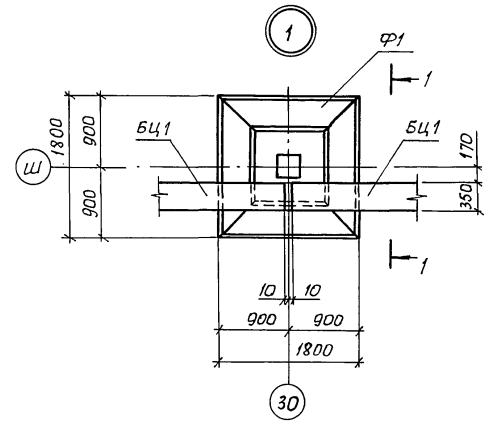
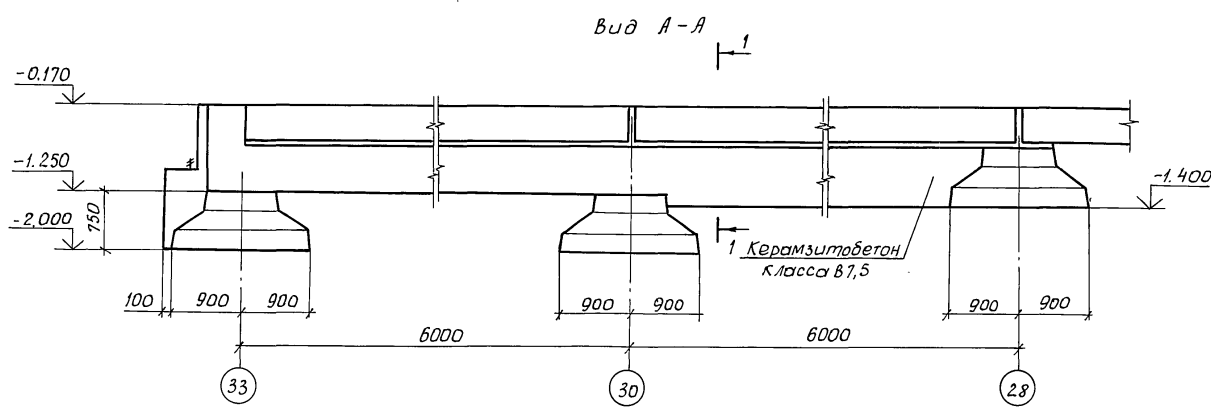
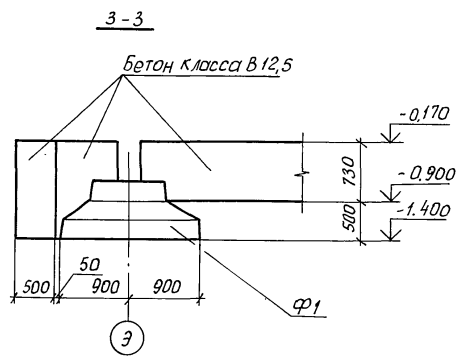
Поз.	Эскиз
5	

1. Все необозначенные на схеме фундаменты марки Ф1, низ на отм. -1.400.
2. Фундаменты разработаны для строительства на непучнистых непросадочных грунтах со следующими нормативными характеристиками: нормативный угол внутреннего трения φ^н=0,49 рад или 28°; нормативное удельное сцепление с^н=2 кПа (202 кгс/см²); модуль деформации нескальных грунтов E=14,7 МПа (150 кгс/см²); плотность грунта ρ=1,8 т/м³; коэффициент надежности по грунту γ_г=1. Грунтовые воды отсутствуют.
3. Под сборные фундаменты выполнить песчаную подготовку из среднезернистого песка толщиной 100 мм.
4. Ленточный фундамент по оси 23 в осях Ц-Э выполнять одновременно с фундаментами Фм 14.
5. Для арматуры балок БФ1 и БЦ1 принять марку стали: для арматуры класса АIII-25Г2С; для арматуры класса АI-Ст3сп3.

6. Цокольные панели и фундаментные балки укладывать по слою из цементного раствора марки 100 толщиной 20 мм.
7. Добetonки и ленточные фундаменты выполнить из бетона класса В12,5; марка бетона по морозостойкости F100.
8. Горизонтальную гидроизоляцию на отм. минус 0,170 и минус 0,770 выполнить из цементного раствора марки 100 толщиной 20 мм.
9. Наружные поверхности элементов фундаментов, соприкасающиеся с грунтом, обмазать горячим битумом за 2 раза по грунтовке из битума и керосина (1:2 по весу).
10. виды А-А и Б-Б см. на листе 5, сечения 12-12...15-15 - на листе 6.
11. Под монолитные фундаменты выполнить бетонную подготовку толщиной 100 мм из бетона класса В3,5.

И.контр. Махонина	И.проект. 104/90	810-1-35.90	КЖ 2
В.нач.м.т. Дименев	100/90		
Г.пр. Лукачев	100/90		
И.контр. Лукин	100/90		
И.спец. Обвинников	100/90		
Вед.инж. Миронова	100/90	Зимняя теплица	Стация Лист Листов
Инж. Алферова	100/90	прототип 18м площадь 3га	рп 4
Пров. Несмиянова	100/90		
Привязан		Схема расположения элементов фундаментов	
Инв. №		ГИПРОНИСЕЛПРОМ 2.0рел	

Альбом 2



Грунт нарушенной структуры под подбетонками, показанными на видах А-А и Б-Б, уплотнить до $\rho_{ск} = 1,6 \text{ т/м}^3$

Щ4, Щ3, Щ2, Щ1, Щ0

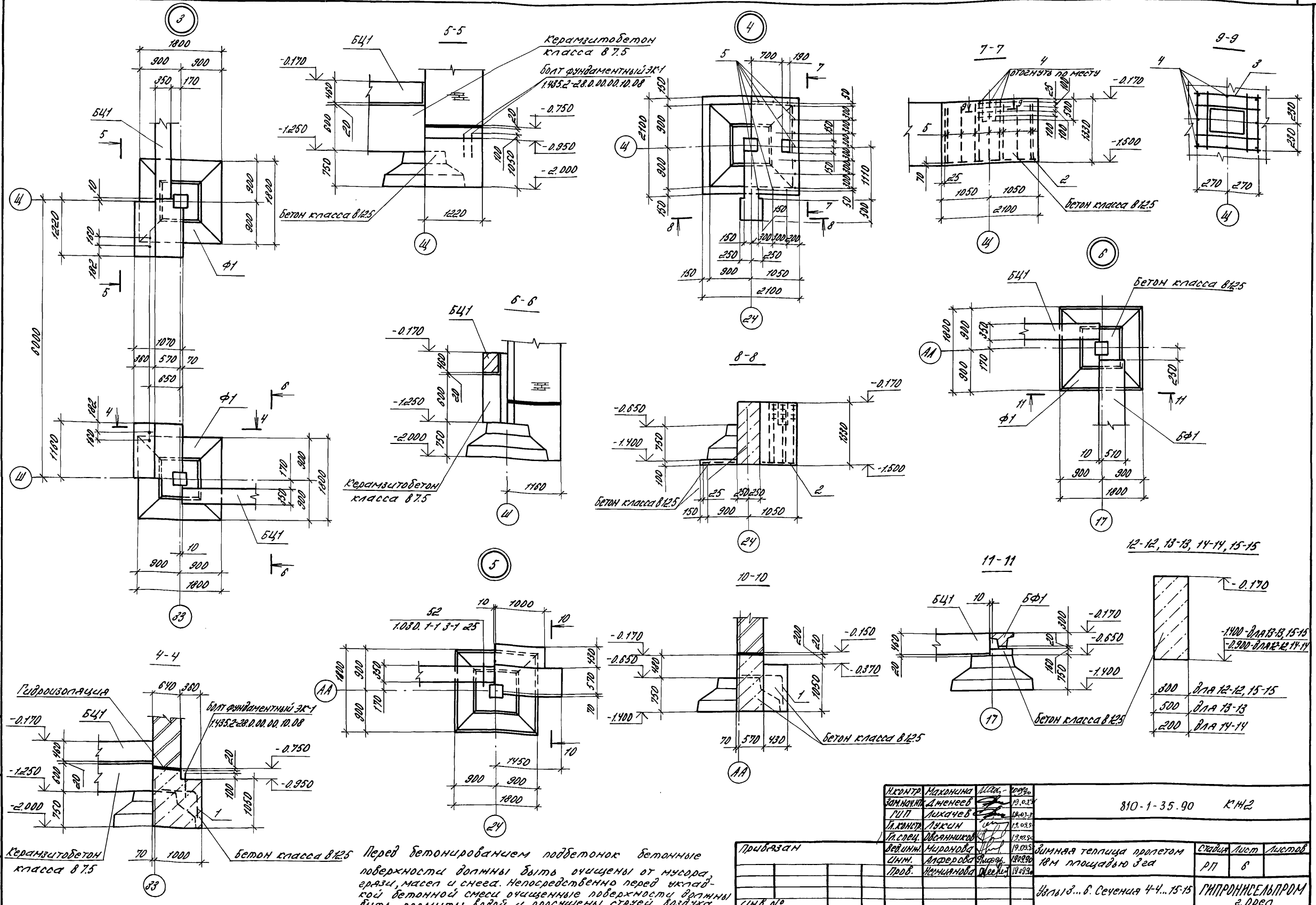
А.КОНТР. Махонина	19.09.20	810-1-35.90	КЖС 2		
замначит Дженеев	19.09.20				
ГЛП Лихачев	19.09.20				
ГЛ.КОНСТР. Лихачев	19.09.20				
ГЛ.СПЕЦ. Овсянников	19.09.20				
Вед.инж. Миронова	19.09.20	Зимняя теплица пролетом 18м площадью 3га	Студия	Лист	Листов
Инж. Лиферова	19.09.20		РН	5	
Пробв. Нестянова	19.09.20				
Привязан		Виды А-А, Б-Б. Узлы 1, 2, 8			ГИПРОНИСЕЛЬПРОМ
Инв.Н		Сечения 1-1...4-4			

24457-03 41

Копировал Дюканова

Формат А2

Ансамбль 2



Перед бетонированием подбетонка бетонные поверхности должны быть очищены от мусора, грязи, масел и снега. Непосредственно перед заливкой бетонной смеси очищенные поверхности должны быть промыты водой и просушены струей воздуха.

Исполн.	Махонина	19.03.17			
Зам. исполн.	Дименев	19.03.17			
Проектант	Лихачев	19.03.17			
Инженер	Луксин	19.03.17			
Стр. Инженер	Васильков	19.03.17			
Инженер	Мирошова	19.03.17			
Инженер	Александров	19.03.17			
Проб.	Мещинникова	19.03.17			

810-1-35.90 К142

Видная теллица пролетам 18м площадью 3га	Лист	Листов
	Р7	8

ГИПРОНИСЛЬПРОМ г. Орел

копировал варч 24457-03 42 формат А2

А.И.С.М.2

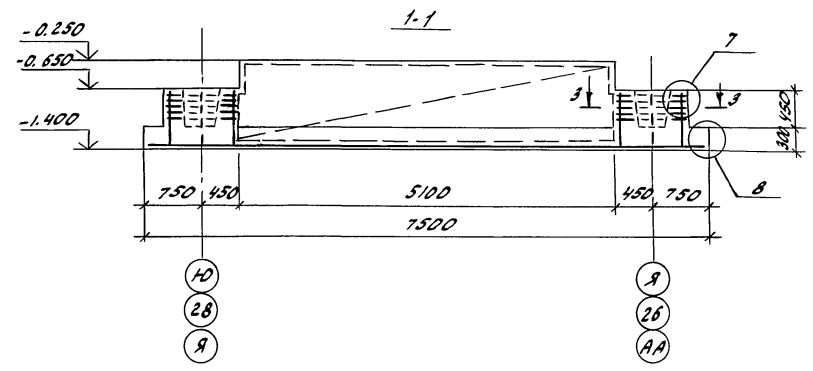
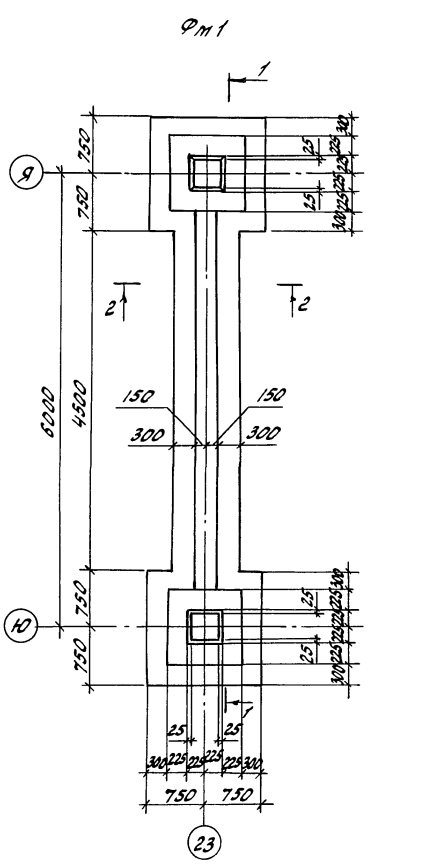
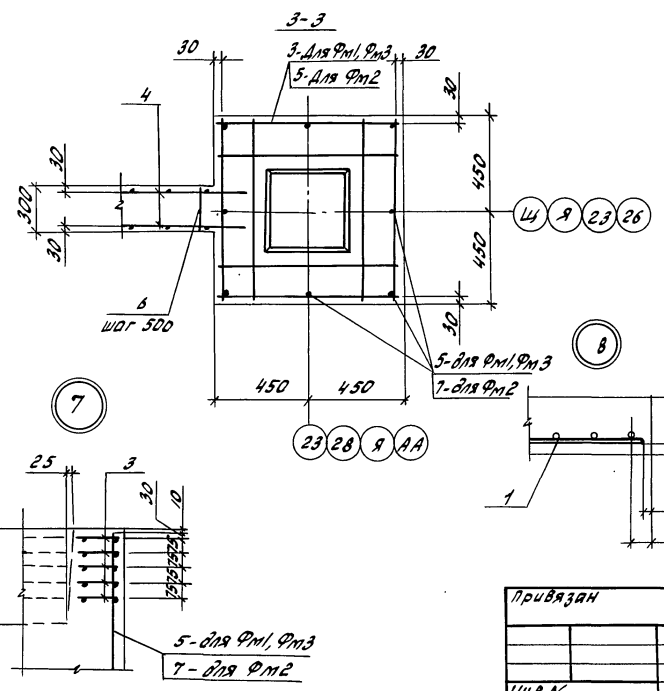
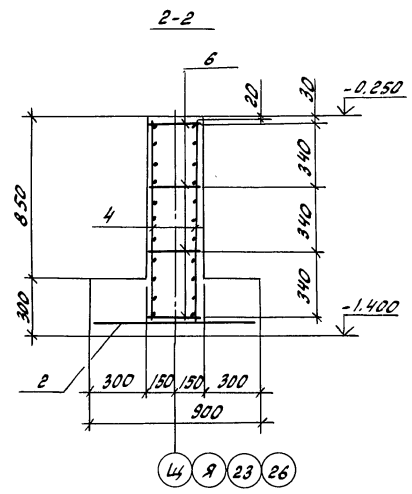
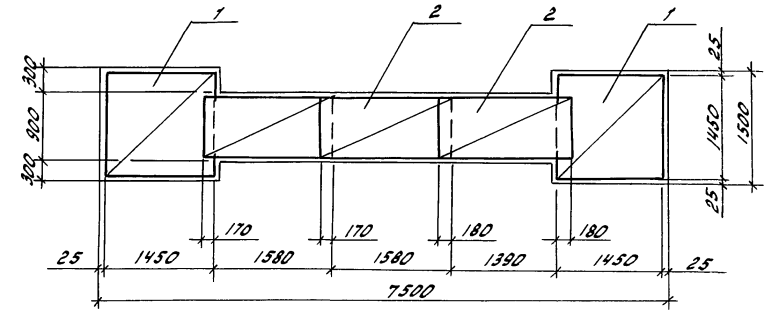


Схема раскладки сеток поперевы фундамента



Спецификация монолитного фундамента Фм1

№ п/п	Обозначение	Наименование	Кол.	Примечание
Оборочные единицы				
Сетки арматурные				
1	1.410-3.1-12	2С 10А III 145x145 10А III	2	14.4кг
2	1.410-3.1-12	2С 10А III 175x175* 10А III	2	19.4кг
3	1.020-1/83.1-1 0.3.0-01	С13	10	2.72кг
4		С 5Вр1-100 1040x5400 5Вр1-100 ГОСТ 8478-81	2	15.6кг
Детали				
54	5	φ12 А III ГОСТ 5781-82, 2-670	16	0.59кг
54	6	φ 6 А I ГОСТ 5781-82, 2-280	44	0.06кг
Материалы				
		бетон класса В15		4,6 м³

ведомость расхода стали на фундамент Фм1, кг

Марка элемента	Изделия арматурные							Общий расход		
	Арматура класса									
	А-I		А-III			ВР-I				
	ГОСТ 5781-82		ГОСТ 5781-82			ГОСТ 6727-80				
	φ6		Итого φ8	φ10	φ12	Итого φ5	Итого φ7			
Фм1	2,64		2,64	27,20	57,90	9,52	94,62	31,20	128,46	128,46

- Поз.5 приварить к поз.3, поз.6 приварить к поз.4 контактной точечной сваркой по ГОСТ 14098-85, тип соединения К1-Кт.
 - При установке сеток поз.4 крайние поперечные стержни в месте примыкания к стакану обрезать по месту.
- * Сетки поз.2 разрезать вдоль на 2 части.

И.КОНСТ. МАХОНИНА	С.О.	2008	810-1-35.90	КЖ 2			
З.М.КОМ.А.КЛИМЕНЧЕВ	С.О.	15.02.08					
Г.И.П. ЛИХАЧЕВ	С.О.	19.02.08					
Л.КОНСТ. ЛУКИН	С.О.	19.02.08					
Г.С.С.С. ИВАНЧИКОВ	С.О.	19.02.08					
В.И.И.И. МИРОНОВА	С.О.	18.10.08	Зимняя теплица пролетом 18 м, площадь - 3га	Сталь	Лист	Листов	
И.И.И.И. АЛФЕРОВА	С.О.	16.02.09		СП	7		
П.П.П.П. ЧЕРНЫШОВА	С.О.	19.02.08					
Привязан			Фундамент Фм1			ГИПРОИССЕЛЬПРОМ г.Орел	

Альбом 2

Спецификация монолитного фундамента Фм 2

Формат	Зона	Поз.	Обозначение	Наименование	кол.	Примечание
				Сборочные единицы		
				Сетки арматурные		
		1	1.410-3.1-12	2С $\frac{10AII}{10AIII}$ 145x175	2	16,7 кг
		2	1.410-3.1-12	2С $\frac{10AII}{10AIII}$ 175x175*	2	19,4 кг
А4		3	КН1.Н-14.00.00	С9	4	1,72 кг
		4		С $\frac{5BrI-100}{5BrI-100}$ 1040x5200		
		5	1.020-1/83.1-1 0.3.0-01	ГОСТ 8478-81 С13	2 10	15,6 кг 2,72 кг
				Детали		
Б4		6		Ф6AI ГОСТ 5781-82, l=280	44	0,06 кг
Б4		7		Ф12AIII ГОСТ 5781-82, l=670	16	0,59 кг
Б4		8		Ф12AIII ГОСТ 5781-82, l=1450	8	1,29 кг
				Материалы		
				бетон класса В15		5,0 м ³

Ведомость расхода стали на фундамент Фм 2, кг

Марка элемента	Изделия арматурные								Общий расход		
	Арматура класса										
	A-I		A-III			Br-I				Всего	
	ГОСТ 5781-82	ГОСТ 5781-82	ГОСТ 5781-82	ГОСТ 6727-80	ГОСТ 5781-82	ГОСТ 6727-80	ГОСТ 5781-82				
Фм 2	2,64	6,88	9,52	27,20	62,50	19,76	109,46	31,20	31,20	150,18	150,18

- Поз.7 приварить к поз.5, поз.6 приварить к поз.4, поз.8 приварить к поз.3 контактной точечной сваркой по ГОСТ 14098-85 тип соединения К1-КТ.
 - При установке сеток поз.4 крайние поперечные стержни в месте примыкания к стакану обрезать по месту.
- * Сетки поз.2 разрезать вдоль на 2 части.

И.контр. Махонина	11.02.92	18.03.92	810-1-35.90	КМ 2
Инж. Дженеев	19.02.92	19.02.92		
Инж. Лихачев	19.02.92	19.02.92		
Инж. Лукаш	19.02.92	19.02.92		
Инж. Овсянников	19.02.92	19.02.92		
Инж. Миронова	18.10.92	18.10.92	Зимняя теплица пролетом 18м площадью 3га	Студия Лет Листов
Инж. Алферова	18.02.92	18.02.92		рп 8
Пров. Несмиянова	19.02.92	19.02.92	Фундамент Фм 2	ГИПРОНИСЕЛЬПРОМ г.Орел

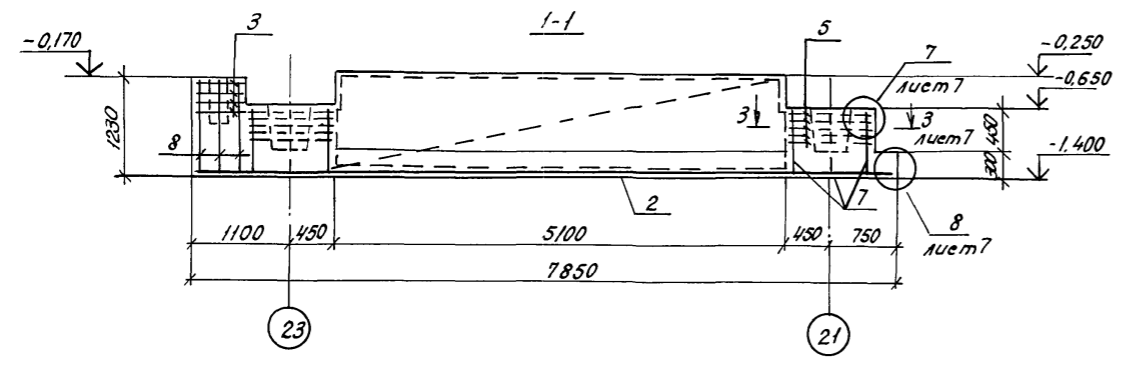
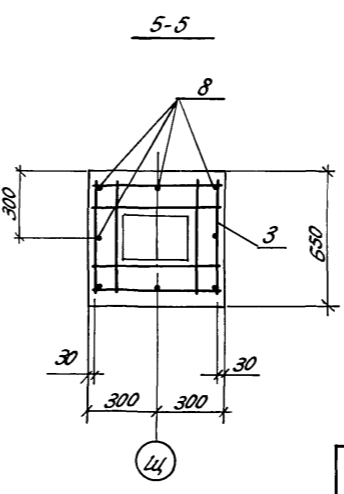
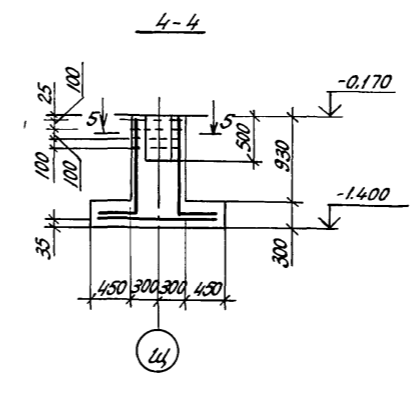
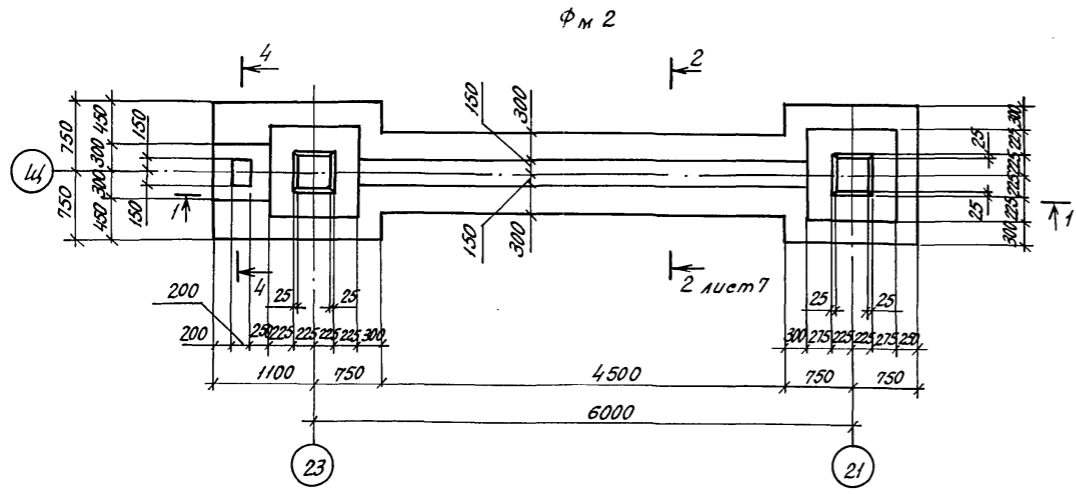
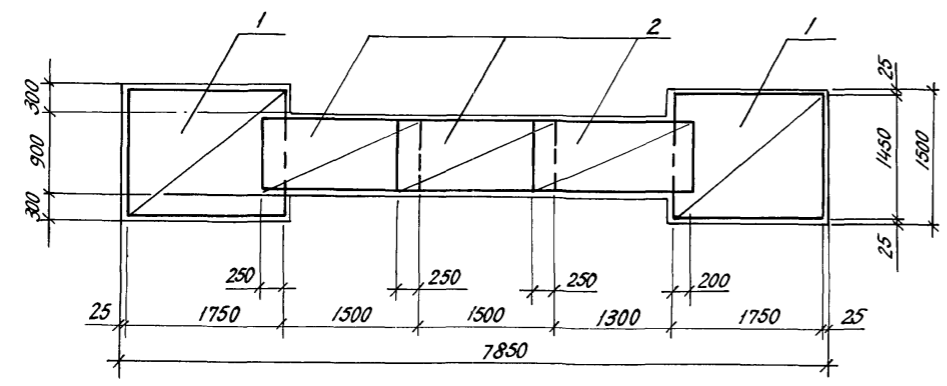


Схема раскладки сеток подошвы фундамента



Ведомость деталей

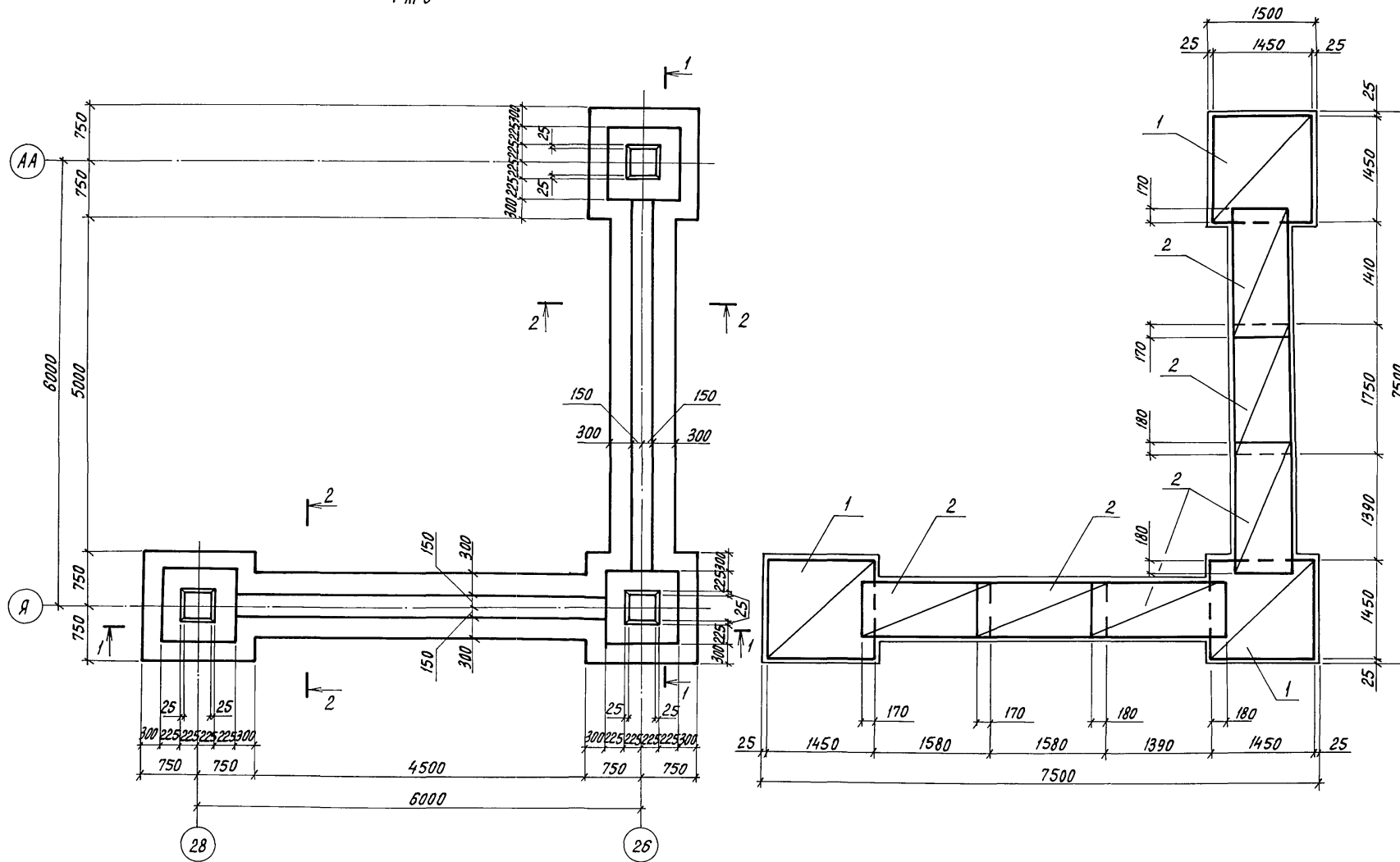
Поз.	Эскиз
8	

Служ. подл. Подпись и дата Взам. инв. №

Альбом 2

Схема раскладки сеток подошвы фундамента

Фм 3



Спецификация монолитного фундамента Фм 3

Формат	Зона	Поз.	Обозначение	Наименование	Кол.	Примечание
				Оборочные единицы		
				Сетки арматурные		
		1	1.410 - 3.1 - 12	2С 10А III 145x145	3	14.4 кг
		2	1.410 - 3.1 - 12	2С 10А III 175x175*	3	16.7 кг
		3	1.020 - 1/83.1-1 0.3.0-01	С13	15	2.72 кг
		4		С 58р1-100 1040x5200		
				ГОСТ 8478-81	4	15.6 кг
				Детали		
Б4		5		Ф 12А III ГОСТ 5781-82, l=670	24	0.59 кг
Б4		6		Ф 6А I ГОСТ 5781-82, l=280	88	0.06 кг
				Материалы		
				Бетон класса В15		8.2 м ³

Сечения 1-1, 2-2 и примечания см. на листе 7

Ведомость расхода стали на фундамент Фм 3, кг

Марка элемента	Изделия арматурные									Общий расход
	Арматура класса									
	А-I			А-III			Вр-I			
	ГОСТ 5781-82			ГОСТ 5781-82			ГОСТ 6727-80			
Ф6		Итого	Ф8	Ф10	Ф12	Итого	Ф5	Итого	Всего	
Фм 3	5.28		5.28	40.8	93.3	14.16	148.26	62.4	62.4	215.94

Инв. N подл. Подпись и дата. Взам. инв. N

И.контр.	Махонина	19.09.84	19.09.84	810-1-35.90	КЖ 2
Замнач. П.Д.	Дженев	19.09.84	19.09.84		
Гип	Лихачев	19.09.84	19.09.84		
Гл.контр.	Лужин	19.09.84	19.09.84		
Гл.спец.	Овсянников	19.09.84	19.09.84		
Вед.инж.	Миронова	19.09.84	19.09.84	Зимняя теплица пролетом в	Стадия Лист Листов
Инж.	Алферова	19.09.84	19.09.84	площадью 3 га	рп 9
Пров.	Нестянова	19.09.84	19.09.84	Фундамент Фм 3	ГИПРОНИСЕЛЬПРОМ
					г.Орел

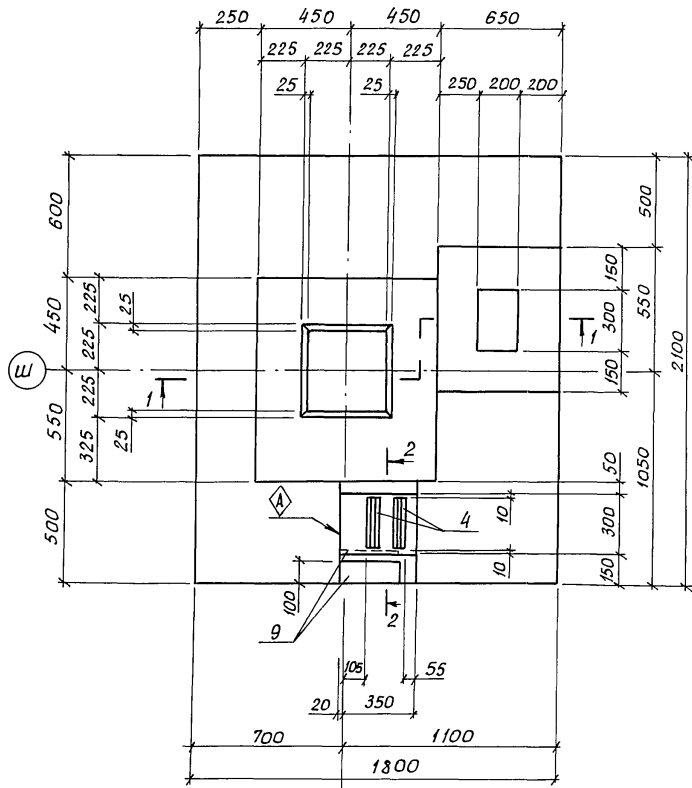
24457-03 45

Копировал Перелыгина

Формат А2

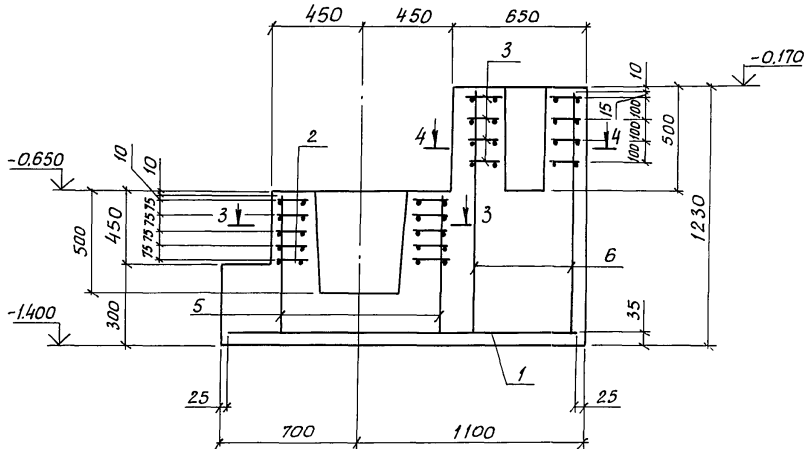
Альбом 2

ФМ 4, ФМ 5

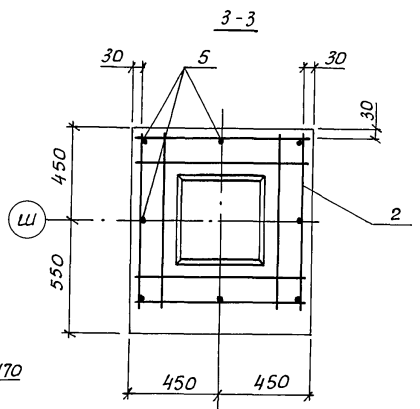
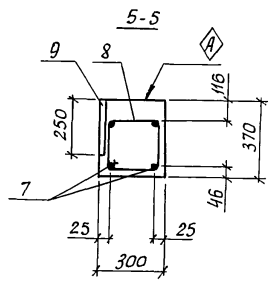
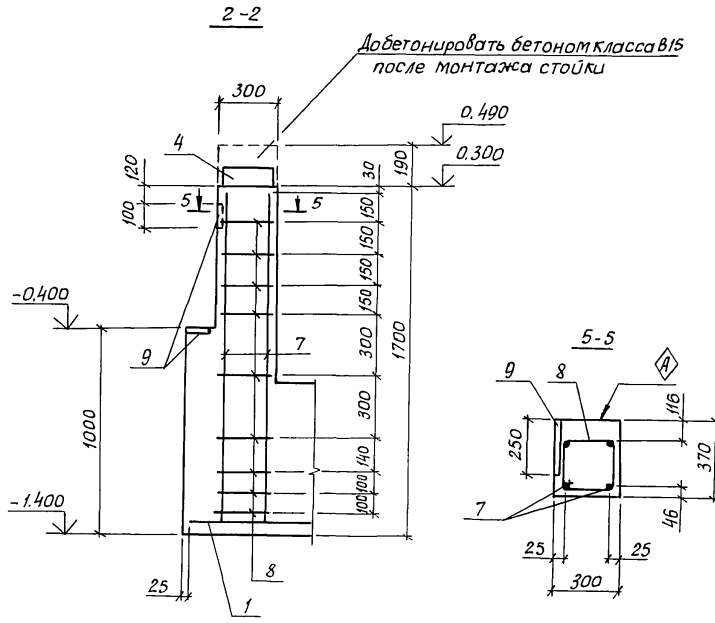


24
23
Зеркальное отражение

1-1

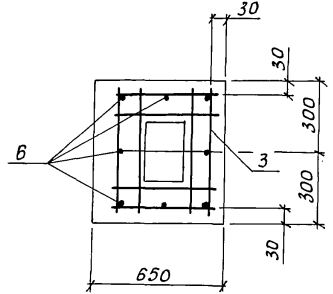


24
23
Зеркальное отражение



24
23
Зеркальное отражение

4-4



Спецификация монолитных фундаментов ФМ 3, ФМ 4

Формат	Зона	Поз.	Обозначение	Наименование	Кол.	Примечание
				ФМ 4, ФМ 5		
				Сборочные единицы		
				Сетки арматурные		
		1	1.410-3.1-12	2 с 10А III 175x205	1	23,3 кг
		2	1.020-1/83.1-10.3.0-01	С13	5	2,72 кг
А4		3	КЖ.1.У-14.00.00	С9	4	1,72 кг
А3		4	КЖ.1.У-04.00.00	Изделие закладное МН7	2	9,39 кг
		9	1.400-15 В.1 120-35	Изделие закладное МН10-Б	2	3,0 кг
				Детали		
Б4		5		Ф12 А III ГОСТ 5781-82, e=670	8	0,59 кг
Б4		6		Ф12 А I ГОСТ 5781-82, e=1150	8	1,02 кг
Б4		7		Ф18 А III ГОСТ 5781-82, e=1000	4	2,00 кг
Б4		8		Ф6 А I ГОСТ 5781-82, e=1120	9	0,25 кг
				Материалы		
				Бетон класса В 15		2,4 м ³

ведомость расхода стали на элемент, кг

Марка элемента	Изделия арматурные							Изделия закладные					Общий расход				
	Арматура класса							Прокат марки									
	А-I			А-II				ВСтЗкп2			СтЗкп3-1						
	Ф6	Ф8	Итого	Ф8	Ф10	Ф12	Ф18	Итого	ГОСТ 19903-74	ГОСТ 8510-86	Итого						
ФМ 4, ФМ 5	2,25	6,88	9,13	13,6	23,3	14,08	8,0	58,98	68,11	10,34	1,6	0,8	12,74	8,44	8,44	21,18	89,29

1. Поз. 5 приварить к поз. 2, поз. 6 приварить к поз. 3 по ГОСТ 14098-85, тип соединения К1-Кт; поз. 4 приварить к поз. 7 по ГОСТ 14098-85, тип соединения Н1-Рц, e_ш=80мм.
2. Знаком обозначена ориентация сечения 5-5 при установке арматуры.

ведомость деталей

Поз.	Эскиз
8	

Н. контр. Мухомина	19.09.90
Зам. нач. Ляшенко	19.09.90
Г.И.П. Ляхчев	19.09.90
Г.А.КОНСТ. Мухин	19.09.90
Г.А.СПЕЦ. Овсхников	19.09.90
Вед. инж. Миронова	19.09.90
Инж. Афанасов	19.09.90
Пров. Несмиянов	19.09.90

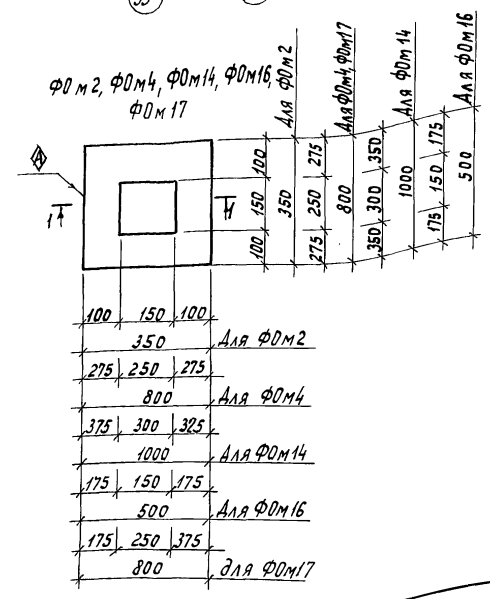
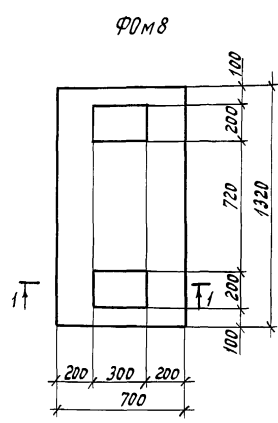
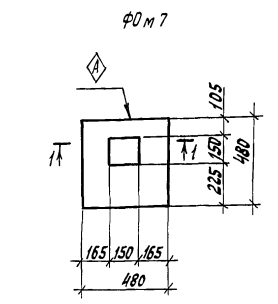
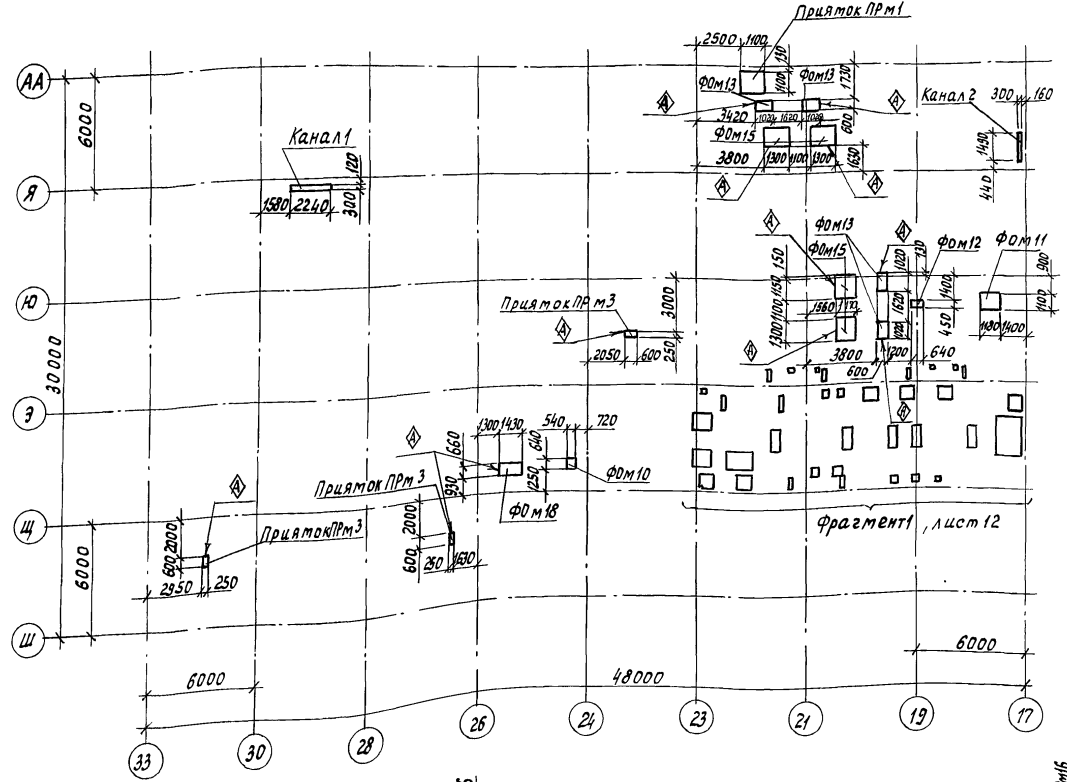
810-1-35.90	КЖС 2
Привязан	Зимняя теплица пролетом 18м площадью 3га
Стация	Лист 10
Листов	
Фундаменты ФМ4, ФМ5	
ГНПРОИСПЕЛПРОМ	

24457-03 46

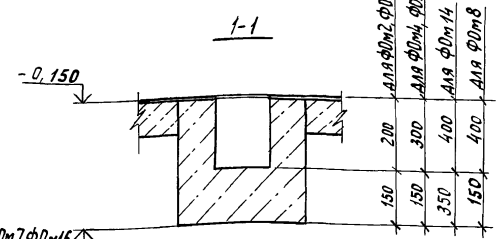
Имя, Инициалы, Подпись, Дата

Схема расположения элементов подземного хозяйства

Альбом 2



- 0.500 - для Ф0м2, Ф0м7, Ф0м16
 - 0.550 - для Ф0м8
 - 0.600 - для Ф0м4, Ф0м17
 - 0.900 - для Ф0м14



Спецификация к схеме расположения элементов подземного хозяйства

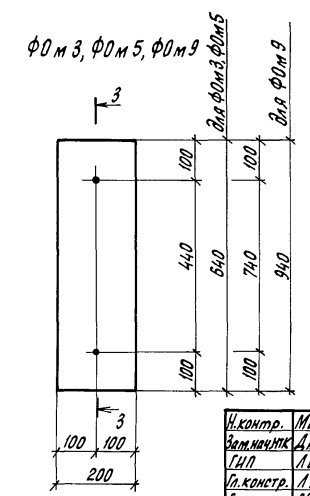
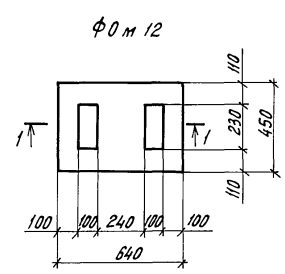
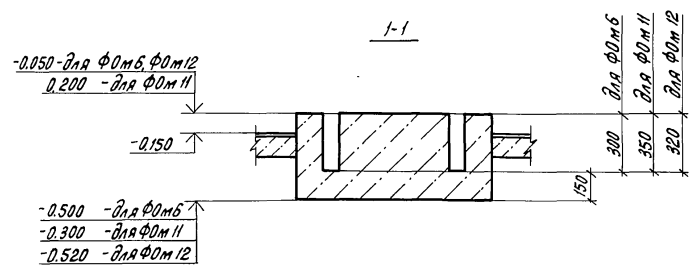
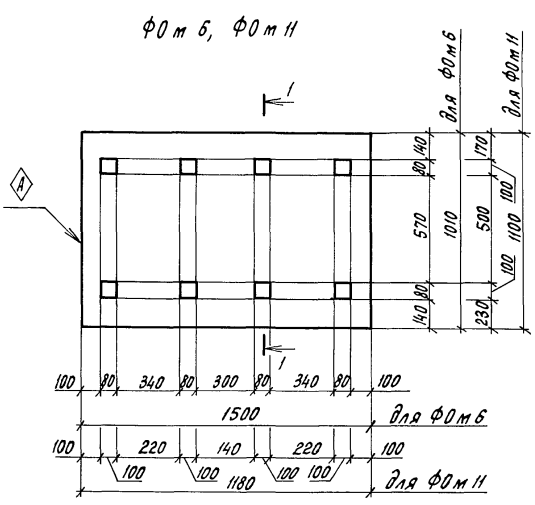
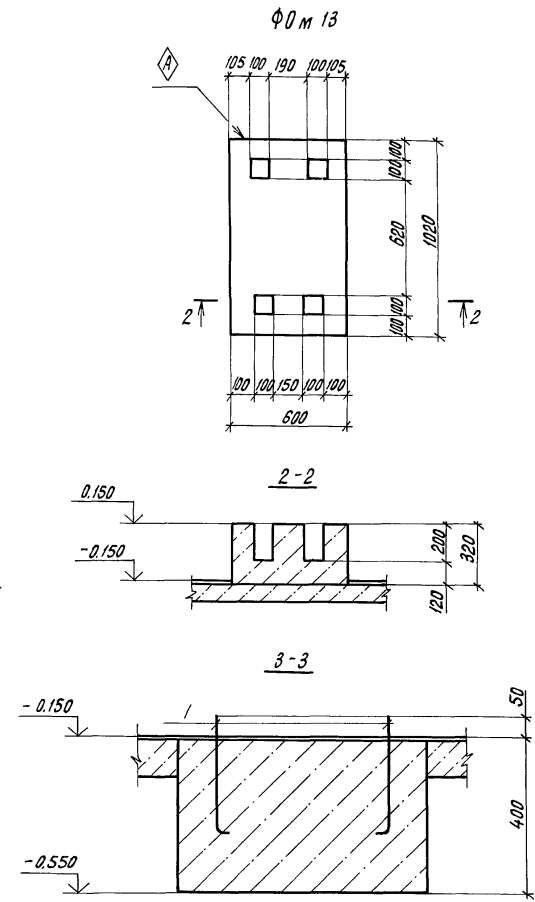
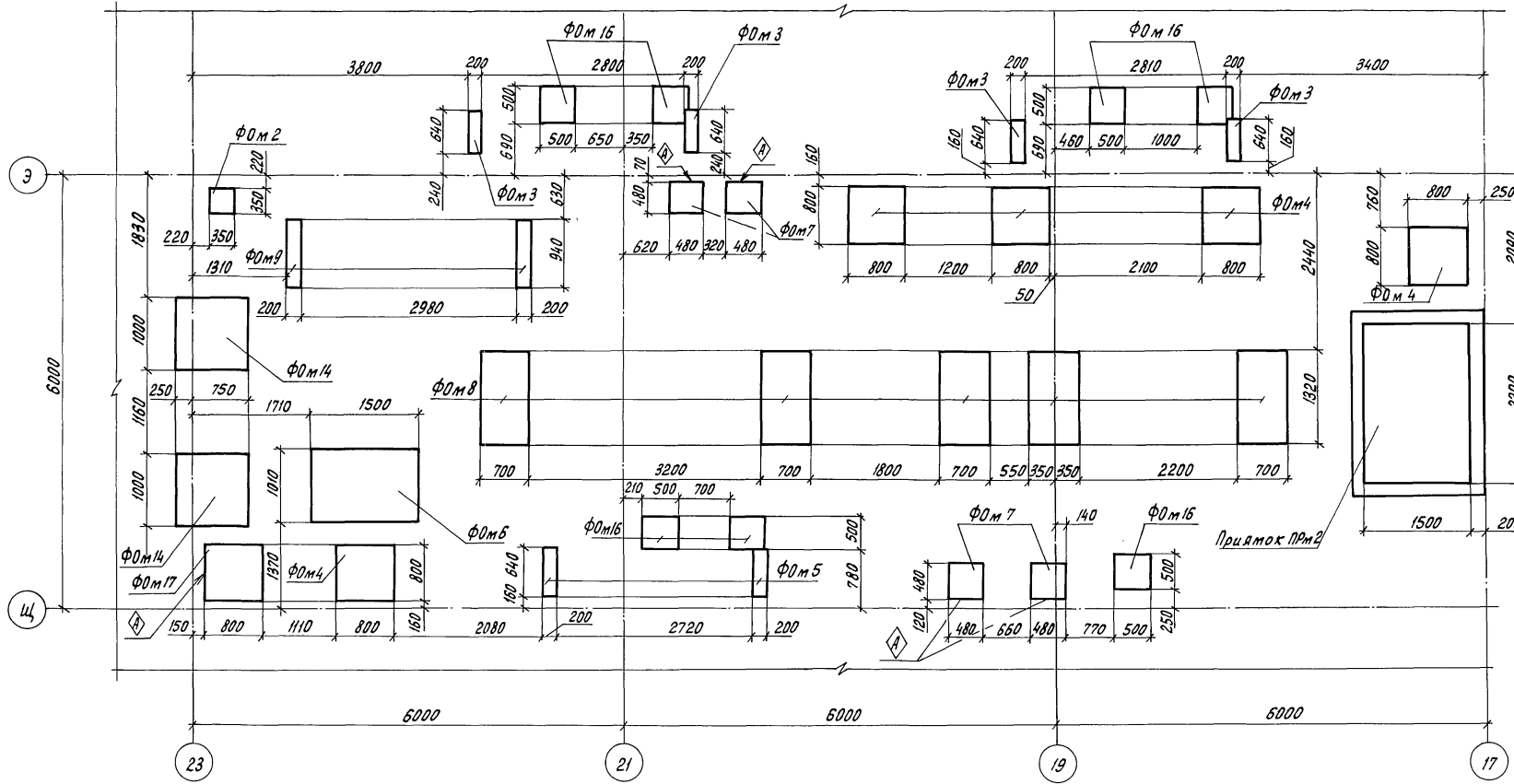
Марка, поз.	Обозначение	Наименование	Кол.	Масса	Примечание
		фундаменты под			
		оборудование			
Ф0м2		Ф0м2	1		
Ф0м3	лист 12	Ф0м3	4		
Ф0м4		Ф0м4	5		
Ф0м5	лист 12	Ф0м5	2		
Ф0м6	лист 12	Ф0м6	1		
Ф0м7		Ф0м7	4		
Ф0м8		Ф0м8	5		
Ф0м9	лист 12	Ф0м9	2		
Ф0м10	лист 13	Ф0м10	1		
Ф0м11	лист 12	Ф0м11	1		
Ф0м12	лист 12	Ф0м12	1		
Ф0м13	лист 12	Ф0м13	4		
Ф0м14		Ф0м14	2		
Ф0м15	лист 13	Ф0м15	4		
Ф0м16		Ф0м16	7		
Ф0м17		Ф0м17	1		
Ф0м18	лист 13	Ф0м18	1		
	лист 14	Канал 1	1		
	лист 14	Канал 2	1		
		Прямаяки			
ПРМ1	лист 15	ПРМ1	1		
ПРМ2	лист 16	ПРМ2	1		
ПРМ3	лист 16	ПРМ3	3		

1. Знаком \blacklozenge показана ориентация фундаментов и прямаяк ПРМ3.
2. Под фундаменты под оборудование выполнить песчаную подготовку из среднезернистого песка толщиной 100 мм.
3. Все привязки на схеме даны к внутренним границам каналов и прямаяков.
4. Фундамент Ф0м1 разработан на листе 20.
5. Грунт основания под фундаменты под оборудование, каналы и прямаяки ПРМ1, ПРМ3 уплотнить до $\delta_{ск} = 1,67/м^3$.

И.контр. Махонина	В.контр. Шварц	810-1-35.90	КЖ2
В.контр. Дименев	В.контр. Шварц		
Г.И.П. Лихачев	В.контр. Шварц		
В.контр. Лукин	В.контр. Шварц		
В.контр. Объянников	В.контр. Шварц		
Вед. инж. Миронова	В.контр. Шварц		
Пров. Баранова	В.контр. Шварц		

Привязан	Зимняя теплица пролетом 18м площадью 3га	Лист	Листов
		рп	н
Инв.н	Схема расположения элементов подземного хозяйства. Фундаменты Ф0м2, Ф0м7, Ф0м8, Ф0м14, Ф0м16, Ф0м17	ГИПРОНИ СЕЛЬПРОМ 2.0 рел	

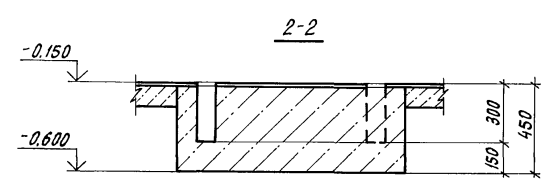
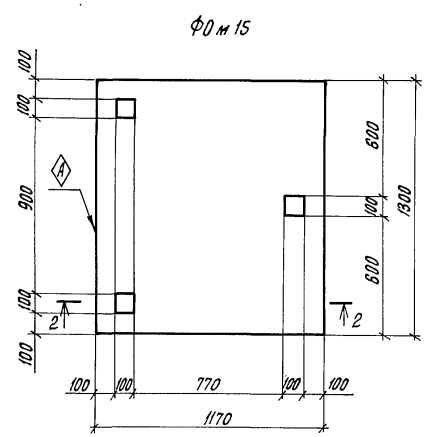
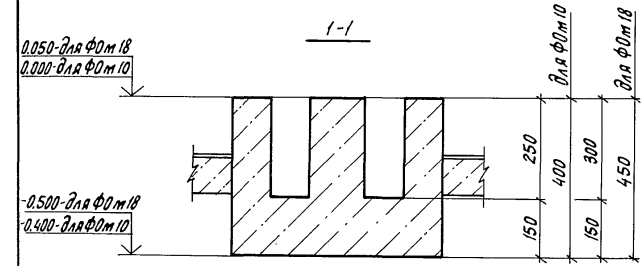
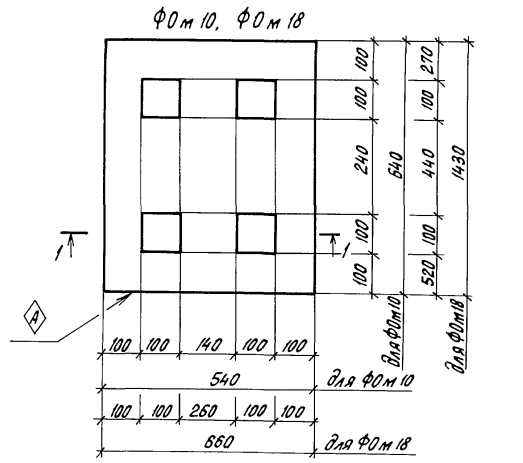
фрагмент 1



Инв. и подл.	Полный и дата	Взятый и инв.	810-1-35.90	КМ2
Инв. Н	Инв. Н	Инв. Н	Зимняя теплица пролетом 18м площадью 3га	Стандарт Лист Листов рп 12
			фрагмент 1. Фундаменты Ф0 м 3, Ф0 м 5, Ф0 м 9, Ф0 м 11, Ф0 м 12, Ф0 м 13.	ГИПРОНИСЕЛЬПРОМ г. Орел

24457-03 48

Альбом 2



Спецификация монолитных фундаментов

Формат	Зона	Поз.	Обозначение	Наименование	Кол.	Примечание
				<u>Ф0м2</u>		
				<u>Материалы</u>		
				Бетон класса В12,5	0,04 м ³	
				<u>Ф0м3</u>		
				<u>Стандартные изделия</u>		
		1		Болт 1.1. М12×300 ВСт3кп2		
				ГОСТ 24379.1-80	2	0,35 кг
				<u>Материалы</u>		
				Бетон класса В12,5	0,05 м ³	
				<u>Ф0м4; Ф0м17</u>		
				<u>Материалы</u>		
				Бетон класса В12,5	0,29 м ³	
				<u>Ф0м5</u>		
				<u>Стандартные изделия</u>		
		1		Болт 1.1. М16×300 ВСт3кп2		
				ГОСТ 24379.1-80	2	0,66 кг
				<u>Материалы</u>		
				Бетон класса В12,5	0,05 м ³	
				<u>Ф0м6</u>		
				<u>Материалы</u>		
				Бетон класса В12,5	0,68 м ³	
				<u>Ф0м7</u>		
				<u>Материалы</u>		
				Бетон класса В12,5	0,08 м ³	
				<u>Ф0м8</u>		
				<u>Материалы</u>		
				Бетон класса В12,5	0,51 м ³	
				<u>Ф0м9</u>		
				<u>Стандартные изделия</u>		
				Болт 1.1. М12×300 ВСт3кп2		
				ГОСТ 24379.1-80	2	0,35 кг

Продолжение

Формат	Зона	Поз.	Обозначение	Наименование	Кол.	Примечание
				<u>Материалы</u>		
				Бетон класса В12,5	0,08 м ³	
				<u>Ф0м10</u>		
				<u>Материалы</u>		
				Бетон класса В12,5	0,14 м ³	
				<u>Ф0м11</u>		
				<u>Материалы</u>		
				Бетон класса В12,5	0,65 м ³	
				<u>Ф0м12</u>		
				<u>Материалы</u>		
				Бетон класса В12,5	0,13 м ³	
				<u>Ф0м13</u>		
				<u>Материалы</u>		
				Бетон класса В12,5	0,2 м ³	
				<u>Ф0м14</u>		
				<u>Материалы</u>		
				Бетон класса В12,5	0,75 м ³	
				<u>Ф0м15</u>		
				<u>Материалы</u>		
				Бетон класса В12,5	0,68 м ³	
				<u>Ф0м16</u>		
				<u>Материалы</u>		
				Бетон класса В12,5	0,09 м ³	
				<u>Ф0м18</u>		
				<u>Материалы</u>		
				Бетон класса В12,5	0,42 м ³	

И.контр. Махонина 11.02.10 07.20
 И.контр. Ажеев 07.02.10 08.10
 ГИП Лихачев 07.02.10 08.10
 И.контр. Лукян 07.02.10 08.10
 И.спец. Овсянников 07.02.10 08.10
 Вед. инж. Миронова 07.02.10 08.10
 Инж. Алферова 07.02.10 08.10
 Пров. Баранова 07.02.10 08.10

810-1-35.90 КН2

Зимняя теплица пролетом 18м площадью 3га

Фундаменты Ф0м10, Ф0м15

Стация Лист Листов
 РП 13

ГИПРОНИСЕЛЬПРОМ
 г. Орел

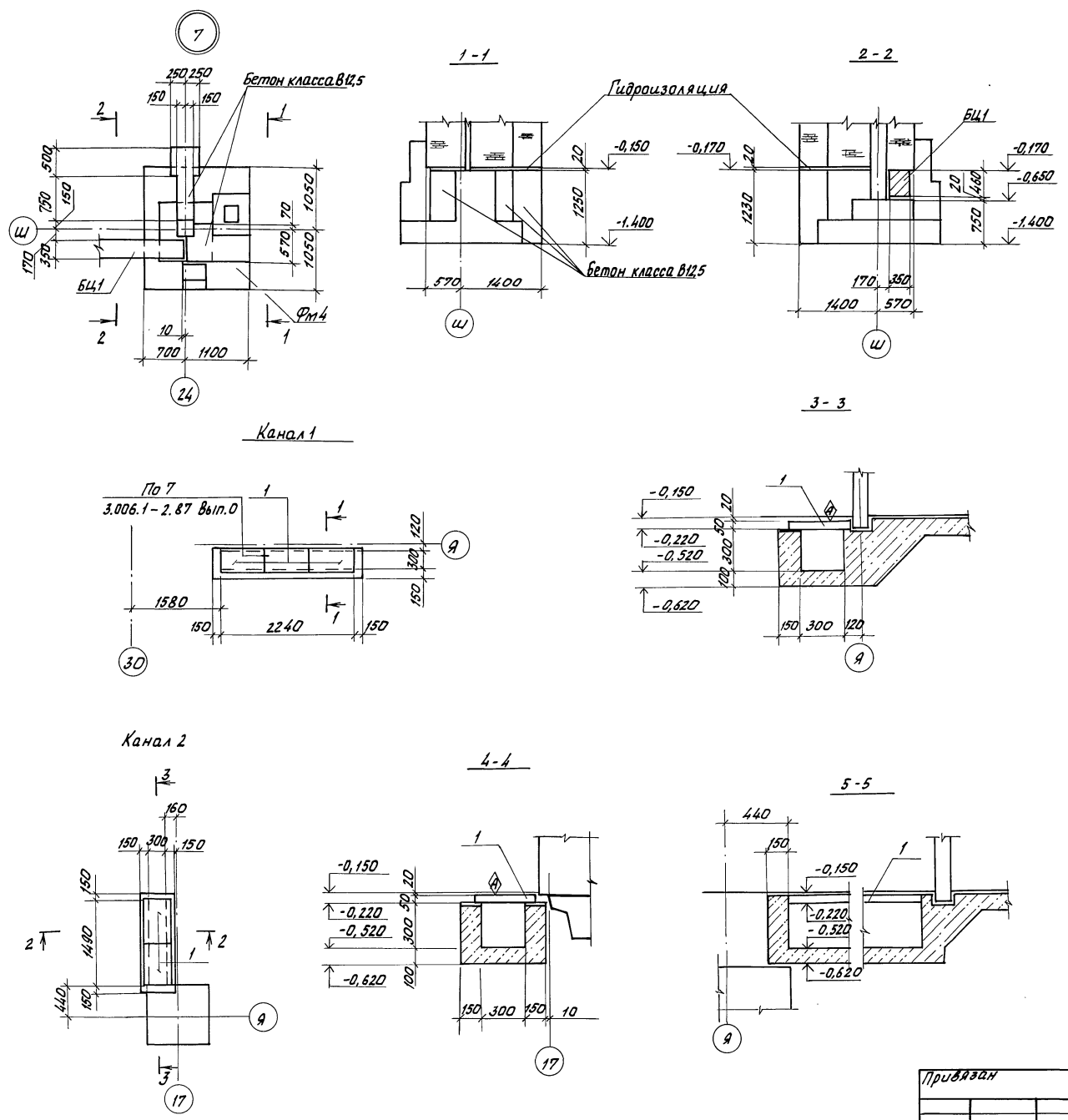
Привязан

И.контр.	И.контр.	И.контр.	И.контр.

И.контр.

24457-03 49

Альбом 2



Спецификация монолитной конструкции каналов

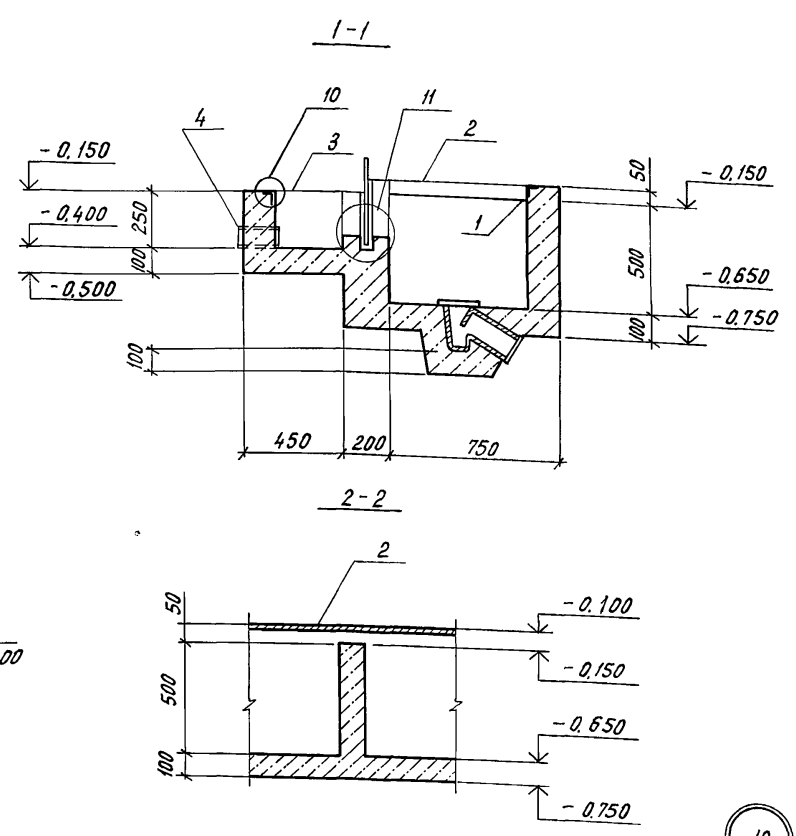
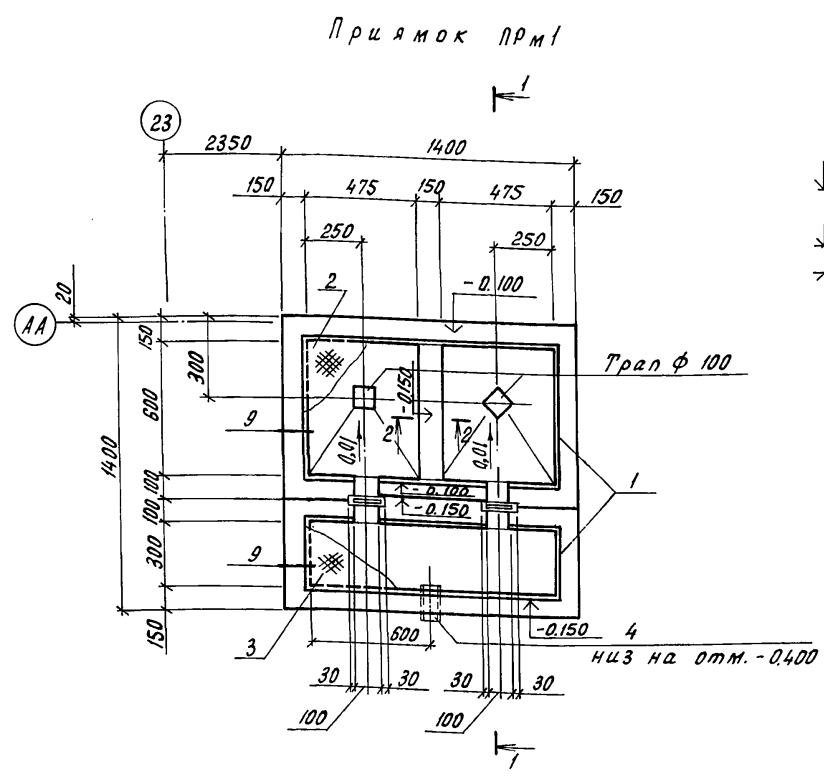
Формат	Зона	Поз	Обозначение	Наименование	Кол.	Примеч.
				<u>Канал 1</u>		
				<u>Вборочные единицы</u>		
		1	3.006.1-2.87.2-1	Плита П1-5	3	40кг
				<u>Материалы</u>		
				Бетон класса В12,5	0,5	м ³
				<u>Канал 2</u>		
				<u>Вборочные единицы</u>		
		1	3.006.1-2.87.2-1	Плита П1-5	2	40кг
				<u>Материалы</u>		
				Бетон класса В12,5	0,3	м ³

1. Подготовка под каналы и прямки ПРМ2 и ПРМ3, принята песчаная толщиной 100 мм.
2. Плиты каналов укладывать на цементном растворе марки 50.
3. Наружные поверхности стен каналов и прямков, соприкасающиеся с грунтом, обмазать горячим битумом за 2 раза по огрунтовке из битума в керосине (1:2 по весу).

И. контр.	Махонина	18.08.87	0,82	810-1-35.90 КН2
Зам. контр.	Аменеев	18.08.87	0,82	
ГИП	Лихачев	18.08.87	0,82	
И. спец.	Обсанников	18.08.87	0,82	
вед. инж.	Миронова	18.08.87	0,82	
вед. инж.	Баранова	18.08.87	0,82	Зимняя теплица про- летом 18м площадью 3га
Провер	Несмиянова	18.08.87	0,82	
Статус	Лист	Листов		
	РП	14		
Подпольные каналы. Узел 7.				ГИПРОНИСЕЛЬПРОМ г. Орел

24457-03 50

Альбом 2

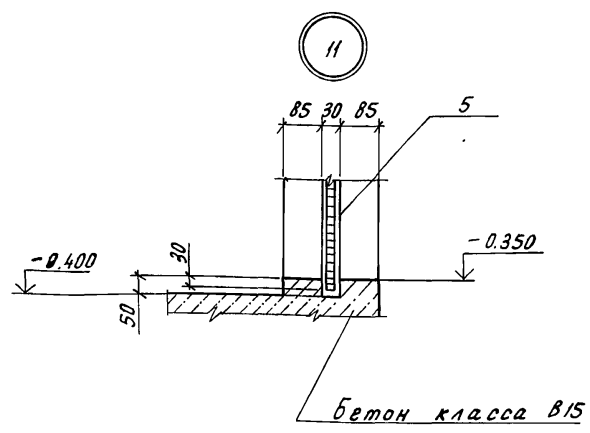
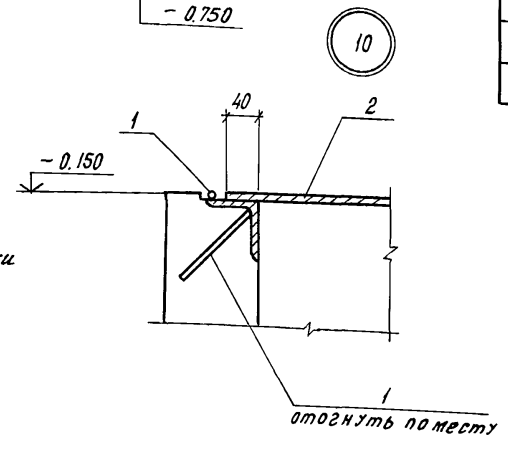
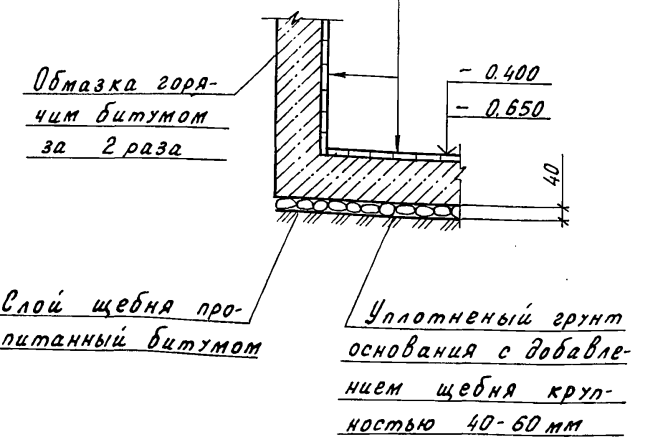


Спецификация элементов монолитной конструкции

Формат	Зона	Поз.	Обозначение	Наименование	Кол.	Примечание
				<u>Прямо́к ПРМ1</u>		
				<u>Вборочные единицы</u>		
		1	1.400 - 15 вып. 1	Изделие закладное МН-555	6.0	м
				<u>Детали</u>		
Б4		2		Лист ромб. ПН-БстЗелб ГОСТ 8568-77, 1180x680	1	39,1 кг
Б4		3		Лист ромб. ПН-БстЗелб ГОСТ 8568-77, 1180x380	1	21,3 кг
Б4		4		Труба П4x4 ГОСТ 10704-76, L=150 ВстЗелб ГОСТ 10705-80	1	1,63 кг
Б4		5		Доска 2-сосна-19x150 ГОСТ 8486-86, L=450	2	0,0016
				<u>Материалы</u>		
				Бетон класса В15	0,68	м ³

9

Кислотоупорная плита ГОСТ 961-84 - 20
 Прослойка и заполнение швов из битумной мастики
 4 слоя изола на прослойке из битумной мастики
 Бетон класса В15



1. Бетонирование днища прямо́ка выполнить после прокладки канализационных труб и установки тралов.
2. Все металлические элементы покрыть эмалью ХС-710 ГОСТ 9355-81. Толщина покрытия 130 мкм.
3. Деревянные элементы покрыть эмалью ПФ-115 ГОСТ 6465-76 за 2 раза по грунтовке ГФ-019 ГОСТ 23343-78.
4. Отделка прямо́ка плиткой на разрезах и узлах условно не показана.

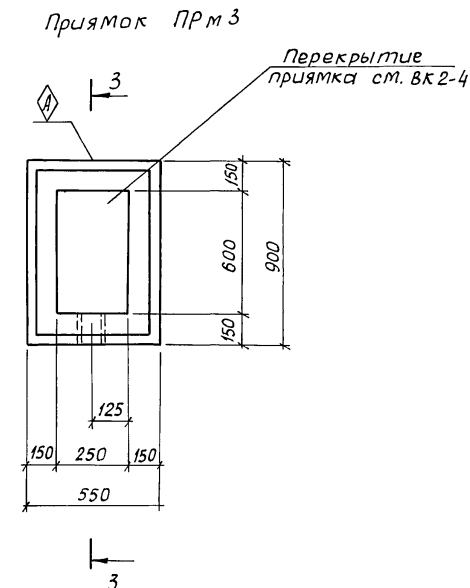
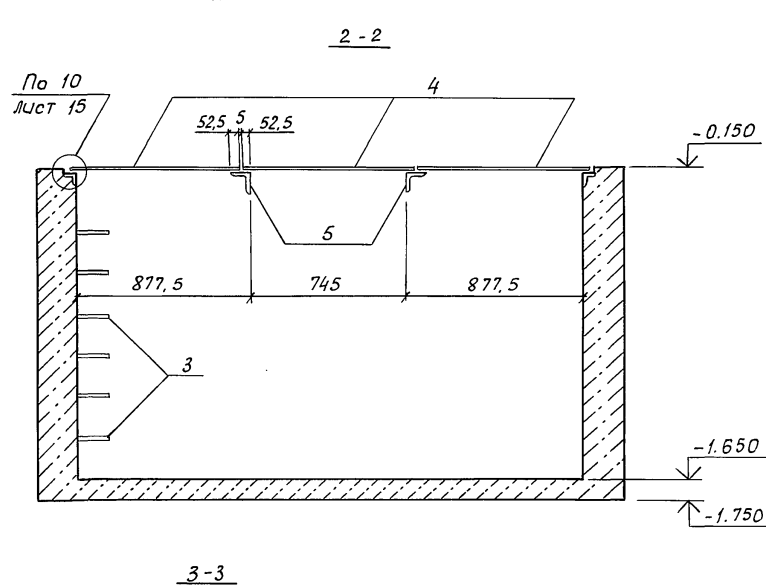
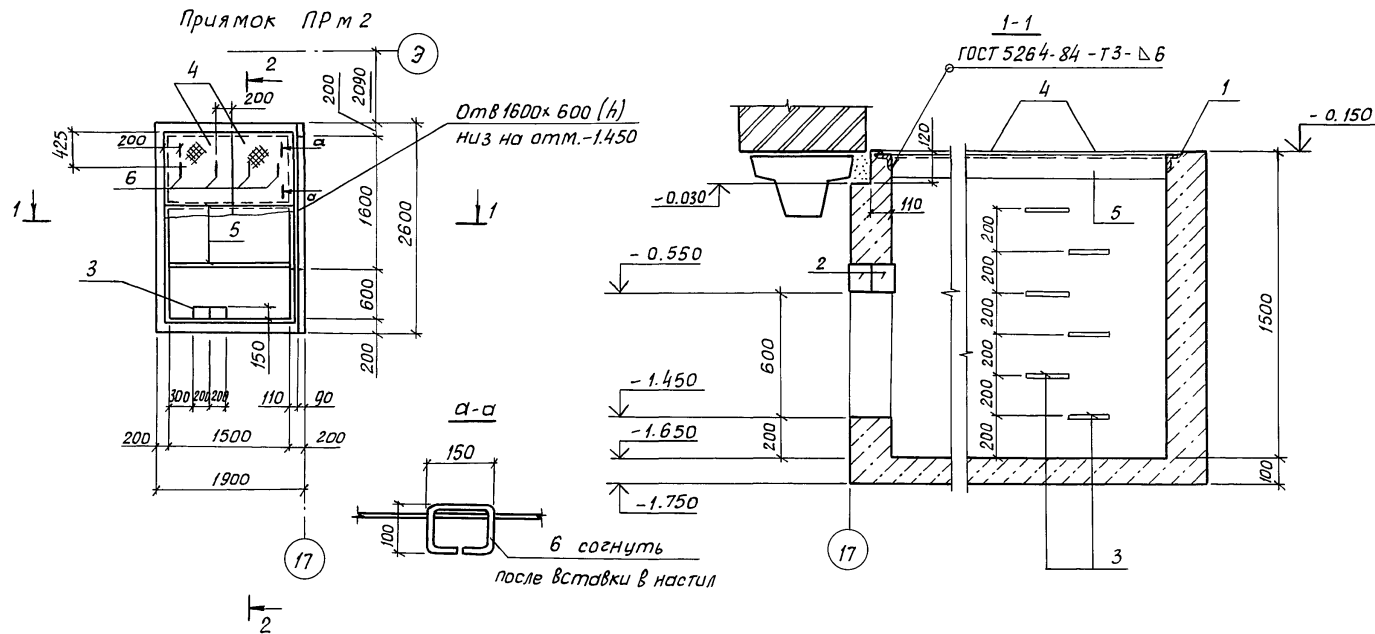
Инв. № подл. Подпись и дата, виза, инв. №

И. контр. Мехонина	И. сп. Обсянников	И. сп. Баранова	И. сп. Нестянова	810-1-35.90 КН2	Зимняя теплица пролетом 18 м площадью 3га	Лист 15	Листов
И. нач. Дженеев	И. сп. Милонова	И. сп. Баранова	И. сп. Нестянова	ГипрОНИСельПРОМ			
Г.И.П. Лихачев				2.0 рел			
Привязан				Прямо́к ПРМ1			
Инв. №				24457-03 51			

Копировал Перельгина

формат А2

Альбом 2



Спецификация элементов монолитной конструкции

Формат	Зона	Поз	Обозначение	Наименование	Кол.	Примеч.
				Прямок ПРМ 2		
				Сборочные единицы		
	1		1.400-15, вып.1	Изделие закладное		
				МН 555	7,9	пм
	2		1.038.1-1 вып.1	Перемычка 2ПБ 19-3	2	81 кг
				Детали		
Б4	3			Скоба СК1	6	1,3 кг
Б4	4			Лист рифл. ст. А-ПН-8,0БстЗсп		
				ГОСТ 8568-77 780x850	6	44,2 кг
Б4	5			Уголок 110x110x8 Б-ГОСТ 8509-86		
				ВстЗкп2 ГОСТ 535-88		
				ℓ=1490	2	10,3
Б4	6			Φ10-АІ ГОСТ 5781-82		
				ℓ=500	12	0,31
				Материалы		
				Бетон класса В15	2,7	м³
				Прямок ПРМ3		
				Сборочные единицы		
	7		1.400-15, вып.1	Изделие закладное		
				МН 554	2,1	пм
				Детали		
Б4	8			Труба 133x4 ГОСТ 8732-78		
				Д ГОСТ 8731-87	1	1,91 кг
				Материалы		
				бетон класса В15	0,3	м³

1. Основные примечания см. лист 14.
2. На плане прямка ПРМ2 рифленая сталь условно не показана.

И.контр. Махонина	Маш.	09.90	810-1-35.90 КЖС 2
Зам.нач. АПК Дженев	С	09.90	
ГЛП Лихачев	С	09.90	
ГЛСПец Овсянников	С	09.90	
Вед.инж. Миронова	С	09.90	Зимняя теплица пролетом 18м площадью 3га
Вед.инж. Баранова	С	09.90	
Провер. Нестянова	С	09.90	
Привязан			Стация Лист Листов
			РП 16
			Прямки ПРМ 2, ПРМ 3
И.н.в.н.			ГИПРОНИСЕЛЬПРОМ г.Орел

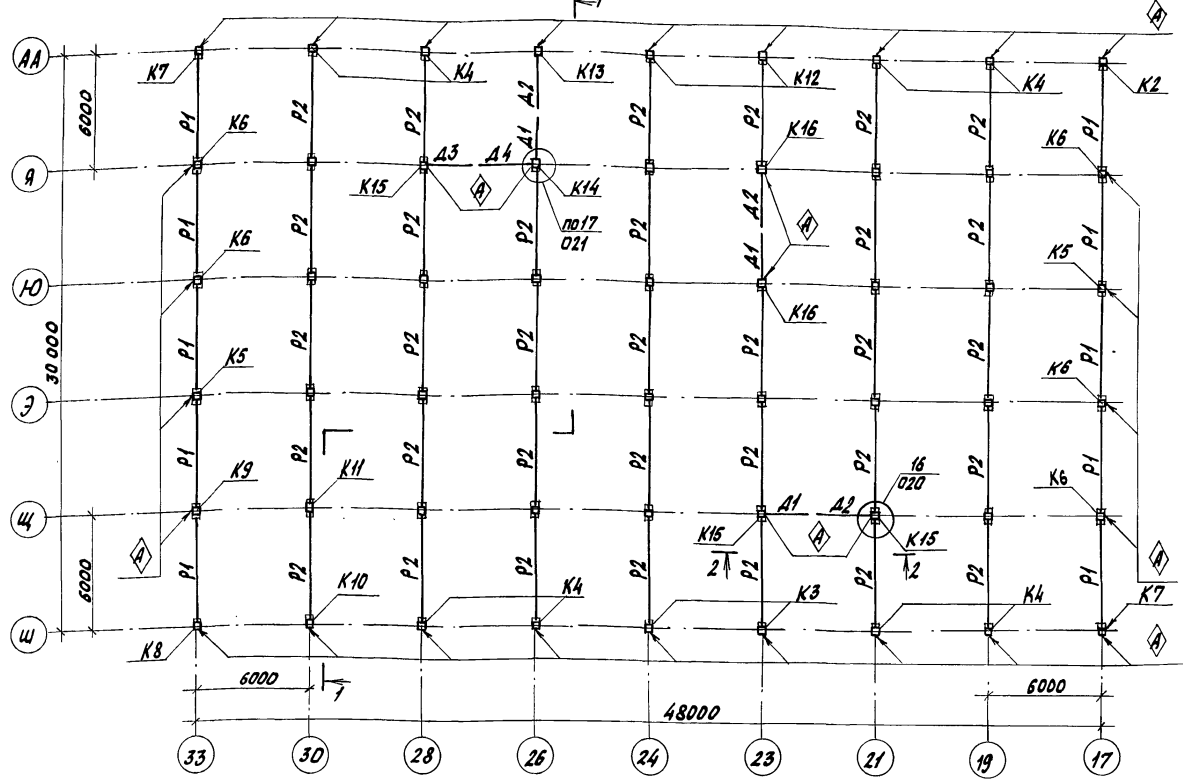
24457-03 52

Копировал Дюканова

Формат А2

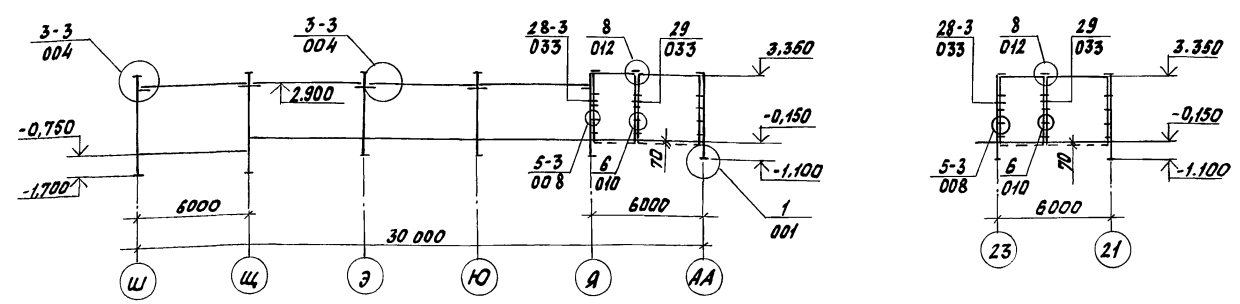
Шиф. и подкл. Подписи и дата Взам. инв. №

Схема расположения колонн, ригелей и диафрагм жесткости



1-1

2-2



1. Знаком А на схеме обозначена ориентация колонн при монтаже
2. Все не обозначенные на схеме колонны марки К1.
3. Для замоноличивания колонн в стаканы фундаментов принят мелкозернистый бетон класса В15 группы А.
4. Все узлы приняты по серии 1.020-1/83. 6-1.
5. Диафрагма А4 имеет вырез в полке согласно 1.020-1/83.0-1.29 ПЗ в месте примыкания к колонне К14.

Спецификация к схеме расположения колонн, ригелей и диафрагм жесткости

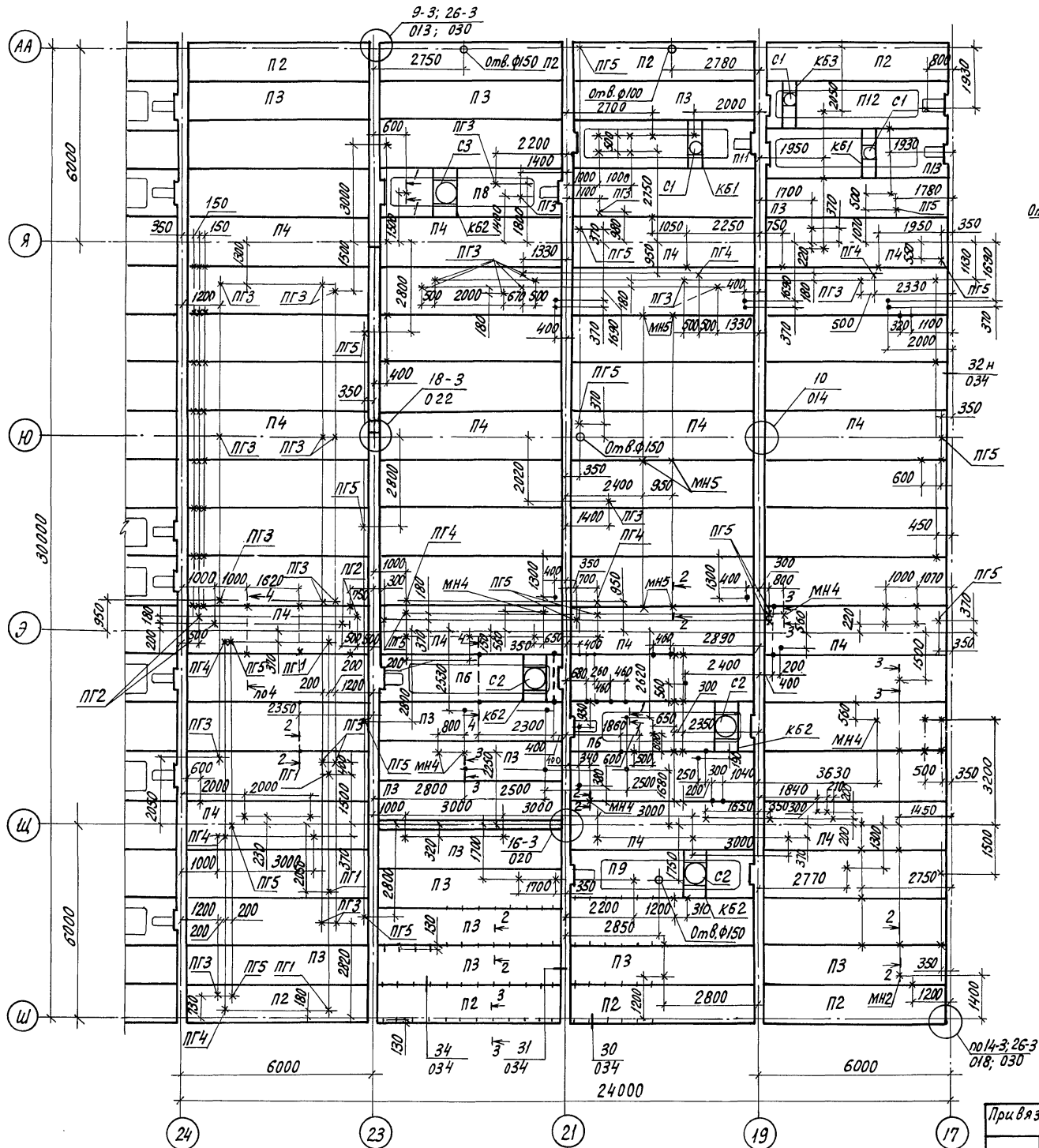
Марка, поз.	Обозначение	Наименование	кол.	Масса ед., кг	Примечание
<i>Колонны</i>					
K1	1.020-1/83. 2-1 04	1 КДЗ.36	27	1035	
K2	КЖ2.У-01.00.00	1 КОЗ.36-1	1	1018	
K3	КЖ2.У-02.00.00	1 КОЗ.36-2	2	1018	
K4	КЖ2.У-02.00.00-01	1 КОЗ.36-3	9	1018	
K5	КЖ2.У-03.00.00	1 КДЗ.36-1	2	1035	
K6	КЖ2.У-03.00.00-01	1 КДЗ.36-2	5	1035	
K7	КЖ2.У-04.00.00	1 КОЗ.36-4	2	1018	
K8	КЖ2.У-05.00.00	1 КОЗ.42-1	1	1153	
K9	КЖ2.У-06.00.00	1 КДЗ.42-1	1	1170	
K10	КЖ2.У-07.00.00	1 КДЗ.42-2	1	1170	
K11	1.020-1/83. 2-1 05	1 КДЗ.42	1	1170	
K12	КЖ2.У-08.00.00	1 КОЗ.36-5	2	1170	
K13	КЖ2.У-09.00.00	1 КЗ.36-1	1	1001	
K14	КЖ2.У-10.00.00	1 КОЗ.36-6	1	1018	
K15	КЖ2.У-11.00.00	1 КДЗ.36-3	3	1035	
K16	КЖ2.У-12.00.00	1 КОЗ.36-7	2	1018	
<i>Ригели</i>					
P1	1.020-1/83. 3-1 07-01	РОП 4.57-30	10	2070	
P2	1.020-1/83. 3-1 02-02	РАП4.57-60АТЎ	33	2600	
<i>Диафрагмы жесткости</i>					
A1	1.020-1/83.4-1 21	2А 26.36	3	4050	
A2	1.020-1/83. 4-1 22	2А 30.36	3	4710	
A3	1.020-1/83.4-1 30-01	1АП26.36	2	2630	
A4	1.020-1/83. 4-1 31-01	1АП30.36и	2	3230	
<i>Изделия соединительные</i>					
МС3	1.020-1/83. 7-1 30	МС3	32	2,43	
МС4	1.020-1/83. 7-1 40	МС4	32	0,13	
МС5	1.020-1/83. 6-1 70.12.060.200	МС5	4	1,32	
МС7	1.020-1/83. 6-1 120.12.060.200	МС7	16	2,26	
МС8	1.020-1/83. 7-1 40	МС8	16	0,16	
МС9	1.020-1/83. 7-1 30-01	МС9	8	1,6	
МС21	1.020-1/83. 6-1 260.10.070.260	МС21	7	0,55	
МС23	1.020-1/83. 6-1 100.10.060.100	МС23	8	0,86	

И. КОТЛ. Д. КОШКИНА	В. КОШКИНА	1.020-1/83. 6-1 120.12.060.200	810-1-35.90	КЖ2
Зам. КОШКИНА	Д. КОШКИНА	1.020-1/83. 6-1 120.12.060.200		
П. КОШКИНА	П. КОШКИНА	1.020-1/83. 6-1 120.12.060.200		
Г. КОШКИНА	Л. КОШКИНА	1.020-1/83. 6-1 120.12.060.200		
Г. КОШКИНА	В. КОШКИНА	1.020-1/83. 6-1 120.12.060.200		
В. КОШКИНА	М. КОШКИНА	1.020-1/83. 6-1 120.12.060.200		
И. КОШКИНА	А. КОШКИНА	1.020-1/83. 6-1 120.12.060.200		
Пров. КОШКИНА	Пров. КОШКИНА	1.020-1/83. 6-1 120.12.060.200		

Привязки					Зимняя теплица пролетом 18м площадью 3га	Стальная	Лист	Листов
И. КОШКИНА						Р17	17	
						ГИПРОНИСЕЛЬПРОМ г. Орел		

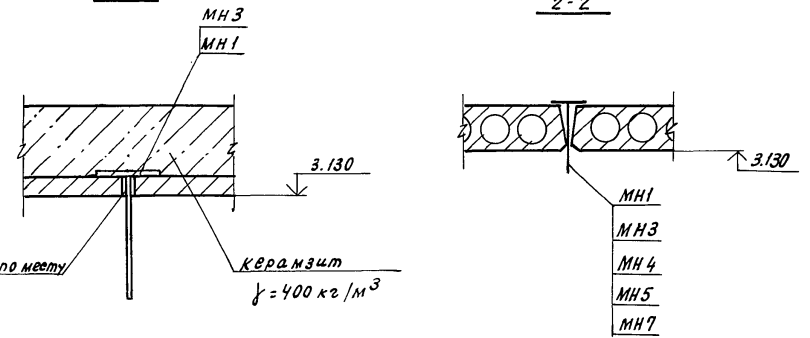
Схема расположения элементов покрытия в осях 24-17

А 1660м 2



1-1

2-2



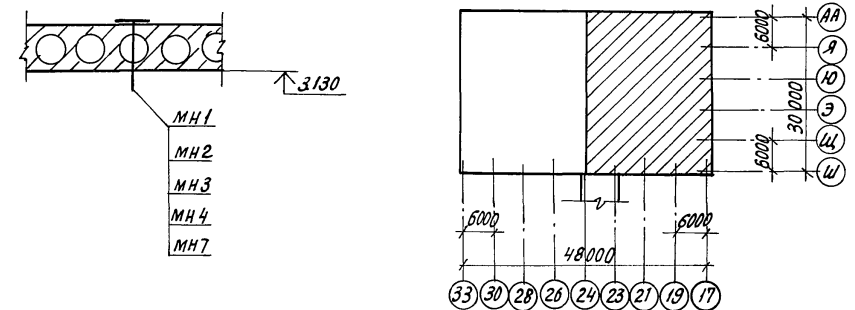
Отв. высверлить по месту

Керамзит

$\gamma = 400 \text{ кг/м}^3$

3-3

Схематический план



1. При устройстве покрытия тщательно замонолитить шпонки и швы между всеми элементами с предварительной их очисткой.
2. Корытообразные проемы между ребрами плит Пб... П14 заполнить керамзитом $\gamma = 400 \text{ кг/м}^3$.
3. Для армирования плит для напрягаемой арматуры класса Ат \bar{u} принята сталь марки 20Г по ГОСТ 10884-81.
4. Отверстия ϕ до 150 мм высверлить по месту, не нарушая ребер плит.
5. Привязку изделий закладных МН7 на схеме и их установку см. на листе АР24.
6. Остальные примечания см. на листе 19.

Лист в подл. Подпись и дата 25.08.2017

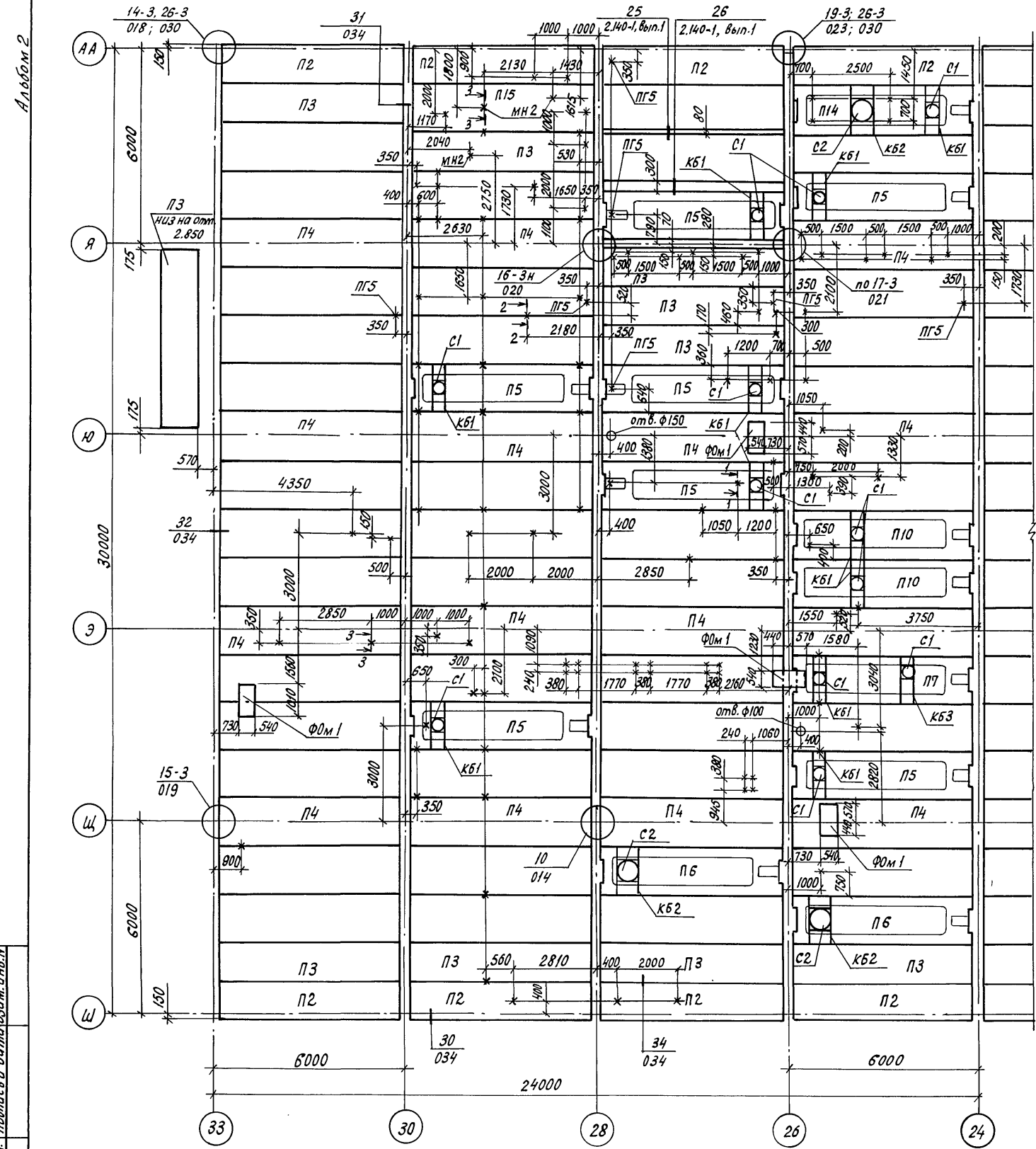
И.контр. Махонина	М.И.С.	01.08.17	810-1-35.90	КМ 2
Зам.нач. Димеев	С.И.С.	01.08.17		
Г.И.П. Лихачев	С.И.С.	01.08.17		
Л.контр. Луккин	С.И.С.	01.08.17		
Л.спец. Овсянников	С.И.С.	01.08.17		
Ведущ. Миронova	С.И.С.	01.08.17	Зимняя теплица пролетом 18м площадью 3га	Стадия Лист Листов
Инж. Аферова	С.И.С.	01.08.17		рп 18
Пров. Несмиянова	С.И.С.	01.08.17		ГИПРОНИСЕЛЬПРОМ
			Схема расположения элементов покрытия в осях 24-17. Сечения 1-1... 3-3.	г. Орел

24457-03 54

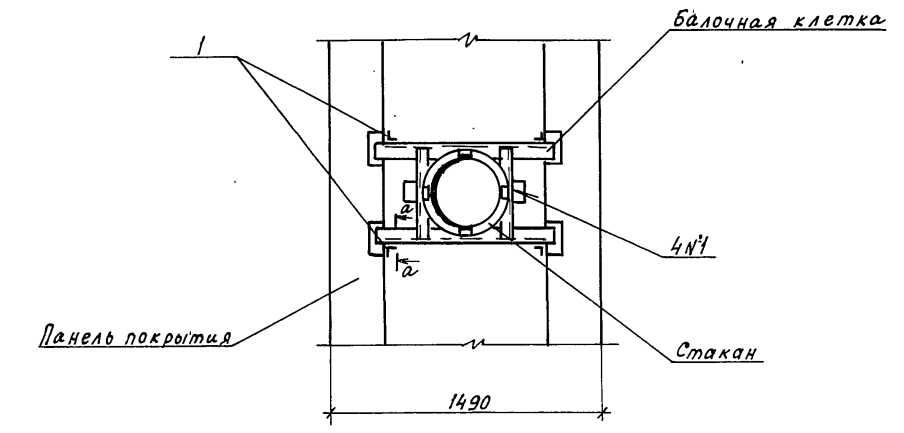
Копировал Кухтинова

Формат А2

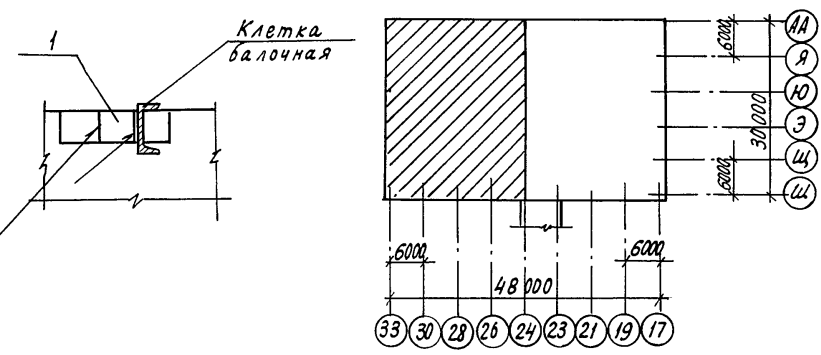
Схема расположения элементов покрытия в осях 33-24



Крепление стакана к плите покрытия



а-а Схематический план



ГОСТ 5264-80-Н1-В4

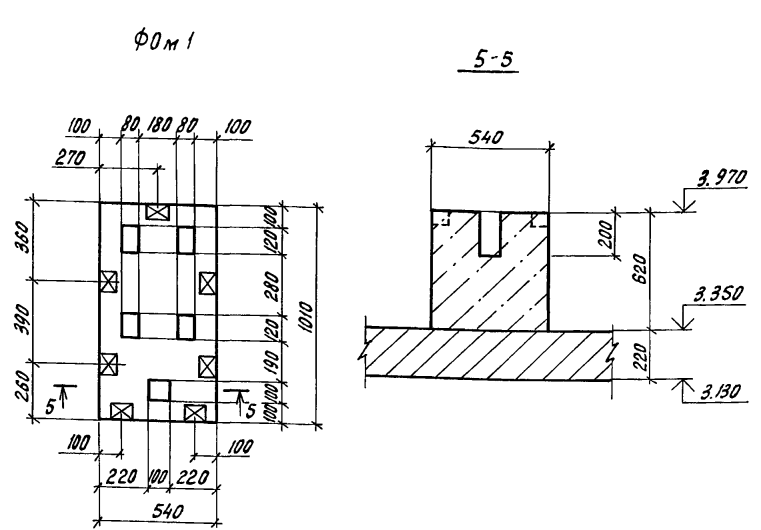
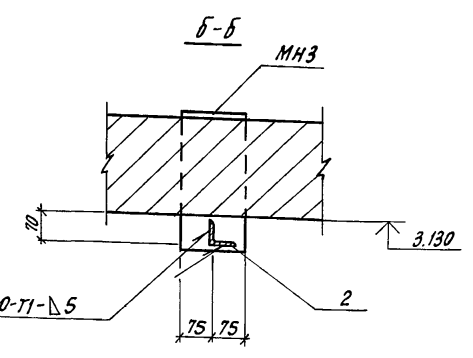
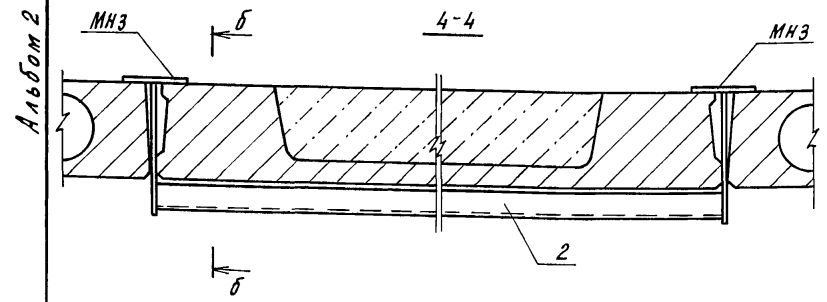
1. Все необозначенные на схемах плиты покрытия марки П.
2. Знаком „х“ без обозначения на схемах показаны места установки изделий закладных МН1; знаком „*“ - МН3; знаком „-“ - МН7.
3. Отверстия для установки МН1... МН4 и ПГ1... ПГ5 высверлить по месту, не нарушая ребер плит и после установки замонолитить бетоном класса В15.
4. Все замаркированные на схемах узлы приняты по серии 1.020-1/83 вып.6-1.
5. Сечения 1-1... 3-3 см. лист 18, спецификацию к схемам расположения элементов покрытия, сечение 4-4 и фундамент Ф0М1 - лист 20.
6. Остальные примечания см. на листе 18.

Цив.н подл. Подпись и дата Взам.инв.н

И.контр.	Махонина	Млад.	1/27/80		
Зам.нач.	Анженев	Стр.	09.08.80	810-1-35.90	КН2
ГНП	Лихачев	Стр.	09.09.80		
И.контр.	Лукин	Стр.	09.07.80		
И.спец.	Овсянников	Стр.	09.07.80		
Ведущ.	Миронова	Стр.	09.07.80	Зимняя теплица пролетом 18м площадью 3га	Стация
Инж.	Алферова	Стр.	27.06.80		Лист
Пров.	Несмиянова	Стр.	09.07.80		19
Цив.н				Схема расположения элементов покрытия в осях 33-24. Крепление стакана к плите покрытия.	ГПРОИНСЕЛЬПРОМ
					г.Оре

Спецификация к схеме расположения элементов покрытия

Продолжение



Марка, поз.	Обозначение	Наименование	Кол.	Масса ед., кг	Примечание
<u>Плиты покрытия</u>					
П1	1.041.1-3.1-Д2	ПК 56.15 - 6 Ат V	78	2600	
П2	1.041.1-3.1-Д6	ПК 56.12 - 10 Ат V-1	16	2000	
П3	1.041.1-3.1-Д5	ПК 56.12 - 9 Ат V	25	2000	
П4	1.041.1-3.1-Д4	ПК 56.15 - 6 Ат V-2	30	2600	
П5	КЖ2.И-13.00.00	ПРС 56.15 - 8 Ат VС-1	7	2890	
П6	КЖ2.И-13.00.00-01	ПРС 56.15 - 8 Ат VС-2	4	2890	
П7	КЖ2.И-14.00.00	ПРС 56.15 - 8 Ат VС-3	1	2890	
П8	КЖ2.И-13.00.00-02	ПРС 56.15 - 8 Ат VС-4	1	2890	
П9	КЖ2.И-13.00.00-03	ПРС 56.15 - 8 Ат VС-5	1	2890	
П10	КЖ2.И-13.00.00-04	ПРС 56.15 - 8 Ат VС-6	2	2890	
П11	КЖ2.И-13.00.00-05	ПРС 56.15 - 8 Ат VС-7	1	2890	
П12	КЖ2.И-13.00.00-06	ПРС 56.15 - 8 Ат VС-8	1	2890	
П13	КЖ2.И-13.00.00-07	ПРС 56.15 - 8 Ат VС-9	1	2890	
П14	КЖ2.И-15.00.00	ПРС 56.15 - 8 Ат VС-10	1	2890	
П15	1.041.1-3.1-Д2	ПК 56.15 - 8 Ат V	1	2600	
<u>Стаканы</u>					
С1	1.494-24 вып.1	СБ4А-1	15	150	
С2	1.494-24 вып.1	СБ7А-1	6	290	
С3	1.494-24 вып.1	СБ7А-3	1	310	
Ф0м1		Фундамент Ф0м1	4		
<u>Клетки балочные</u>					
КБ1	КЖ2.И-16.00.00	КБ1	13	39,26	
КБ2	КЖ2.И-16.00.00-01	КБ2	7	44,34	
КБ3	КЖ2.И-17.00.00	КБ3	2	28,32	
<u>Изделия соединительные</u>					
МСН	1.020-1/83.6-1 22.0И.540	МСН	14	1,61	
МС13	1.020-1/83.6-1 14.0И.600	МС13	60	0,73	
МС15	1.020-1/83.6-1 16.0И.300	МС15	8	0,45	
МС18	1.020-1/83.6-1 14.0И.350	МС18	47	0,41	
МС21	1.020-1/83.6-1 260.00.070.260	МС21	19	0,55	
МС26	1.020/83.7-1 80	МС26	18	3,20	

Марка, поз.	Обозначение	Наименование	Кол.	Масса ед., кг	Примечание
1	Б4, лист 19	75*75*6-В ГОСТ 8504-86 Р-100 Узелок ВСтЗпсб-1ТУ14-1-3023-80	88	0,70	
2	Б4	63*63*5-В ГОСТ 8504-86 Р-1400 Узелок ВСтЗпсб-1ТУ14-1-3023-80	7	7,17	
<u>Изделия закладные</u>					
МН1	КЖ2.И-18.00.00	МН1	216	4,41	
МН2	КЖ2.И-19.00.00	МН2	4	5,55	
МН3	КЖ2.И-18.00.00-01	МН3	42	4,23	
МН4	КЖ2.И-20.00.00	МН4	6	3,35	
МН5	КЖ2.И-18.00.00-02	МН5	6	9,65	
МН7	КЖ2.И-23.00.00	МН7	68	0,81	
<u>Подвески</u>					
ПГ1		ПГ38-80 ГОСТ 16127-78	4		
ПГ2		ПГ45-100 ГОСТ 16127-78	4		
ПГ3		ПГ57-200 ГОСТ 16127-78	28		
ПГ4		ПГ76-250 ГОСТ 16127-78	6		
ПГ5		ПГ108-400 ГОСТ 16127-78	15		
	2.140-1, вып.1 л.13	Каркас $\varnothing=5600$	3	10,5	
<u>Материалы</u>					
		Бетон класса В15		0,37м ³	

Для фундаментов Ф0м1 принять легкий бетон на природном заполнителе.

Спецификация фундамента Ф0м1

Формат	Зона	Поз.	Обозначение	Наименование	Кол.	Примечание
Б4				<u>Материалы</u>		
				Брусок 3хв-60*80-ГОСТ 8486-86		0,0013 м ³
				Легкий бетон $\gamma=800$ кг/м ³		
				класса В5		0,34 м ³

Н.контр. Махонина	И.контр. Мухомов	И.контр. Мухомов	810-1-35.90	КЖ2
Зам.нач. Дженерв	И.контр. Мухомов	И.контр. Мухомов		
Г.И.П. Лихачев	И.контр. Мухомов	И.контр. Мухомов		
И.контр. Луккин	И.контр. Мухомов	И.контр. Мухомов		
И.контр. Овсянников	И.контр. Мухомов	И.контр. Мухомов		
Вед.инж. Миронова	И.контр. Мухомов	И.контр. Мухомов	Зимняя теплица	Стальная Лист
Инж. Алферова	И.контр. Мухомов	И.контр. Мухомов	пролетом 18м площадью 3га	Лист 20
Пров. Нестянова	И.контр. Мухомов	И.контр. Мухомов		
				ГипрОНИСБДПРОМ
				2.0рел

Привязан
И.контр. Мухомов

Сечение 4-4, фундамент Ф0м1
24457-03 56

Схема расположения панелей стен по оси Ш

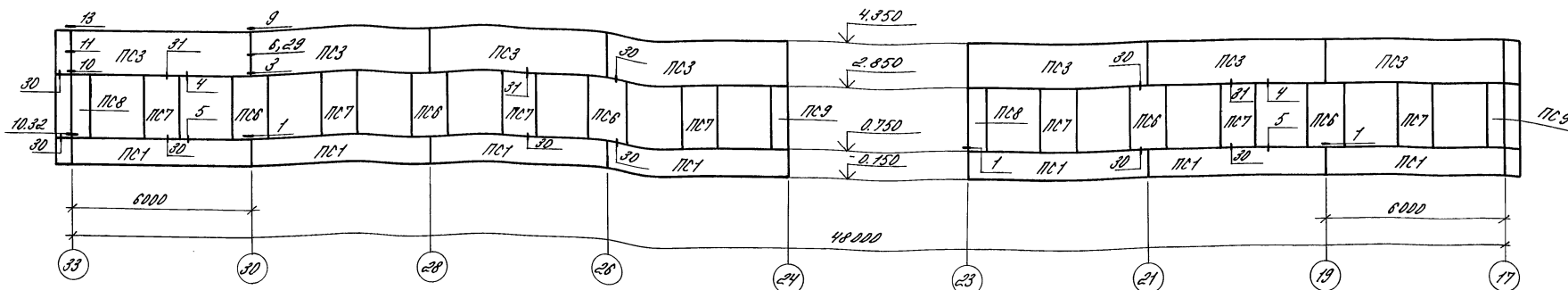
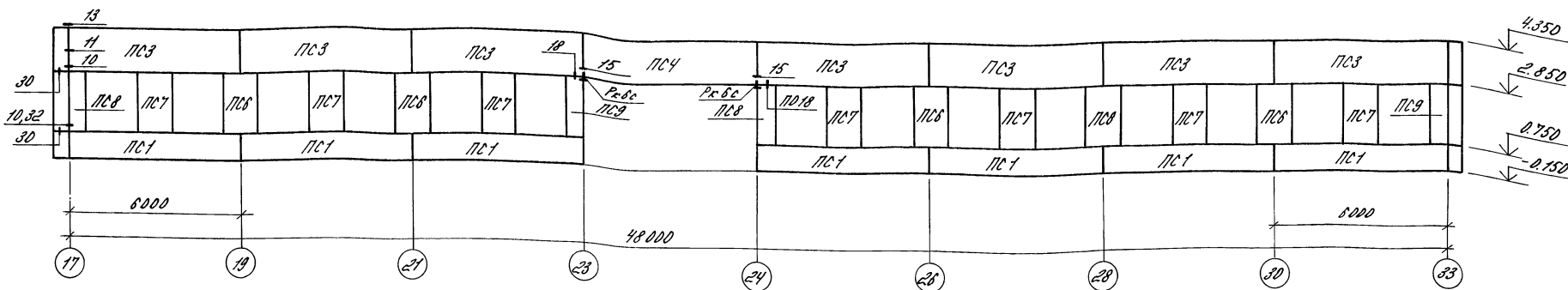


Схема расположения панелей стен по оси АА



1. Спецификацию к схемам расположения панелей стен см. пункт 22
2. Материал стеновых панелей - легкий бетон на пористых заполнителях $\gamma = 900 \text{ кг/м}^3$
3. Углы, замаркированные на схемах расположения панелей стен см. серию 1.030.1-1 вып. 3-1.
4. Сварку производить по ГОСТ 5264-80 электродами Э42А ГОСТ 9487-75
5. Марку стали соединительных изделий принимать в соответствии с серией 1.030.1-1 вып. 4-1: при толщине проката до 10 мм ГОСТ 10281-89, при толщине проката от 10 до 25 мм ГОСТ 14837-79.

И.СОНТ	М.КОНИНА	Л.СОНТ	И.СОНТ	810-1-35.90	КМЗ
З.И.И.И.И.	Д.И.И.И.И.	Л.И.И.И.И.	И.И.И.И.И.	ЗУМНАЯ ТЕПЛИЦА ПР	
И.И.И.И.И.	Д.Д.Д.Д.Д.	Л.Л.Л.Л.Л.	И.И.И.И.И.	летом 1914 площадью 3га	Старая П.С.Т.
И.И.И.И.И.	Д.Д.Д.Д.Д.	Л.Л.Л.Л.Л.	И.И.И.И.И.	Схемы расположения па	П.П.
И.И.И.И.И.	Д.Д.Д.Д.Д.	Л.Л.Л.Л.Л.	И.И.И.И.И.	нелей стен по осям АА, ЕЕ	27
И.И.И.И.И.	Д.Д.Д.Д.Д.	Л.Л.Л.Л.Л.	И.И.И.И.И.	в Орел	Л.С.Т.В.
И.И.И.И.И.	Д.Д.Д.Д.Д.	Л.Л.Л.Л.Л.	И.И.И.И.И.	24451-03	57

Альбом 2

Схема расположения панелей стен по оси 17

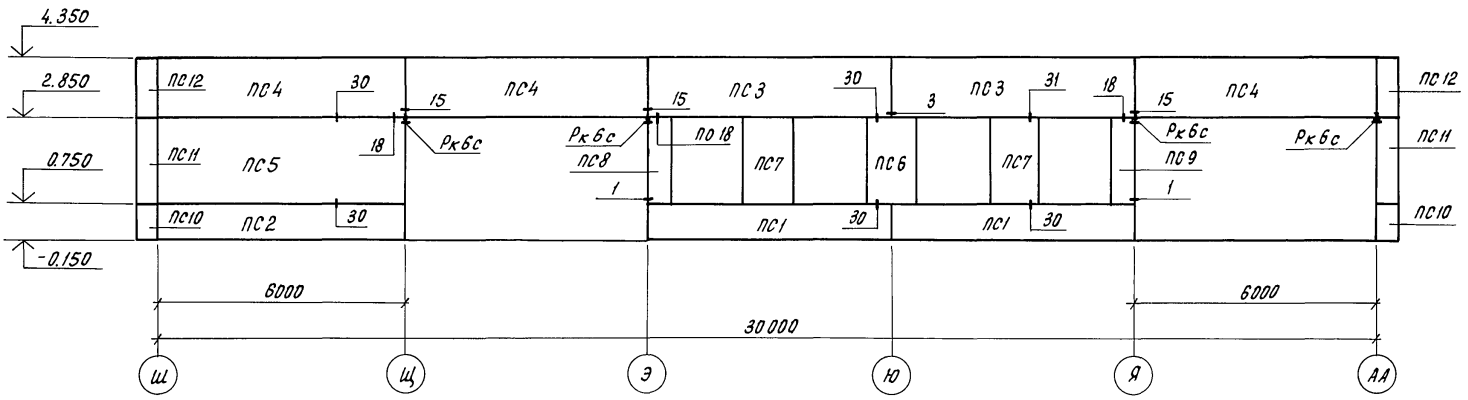
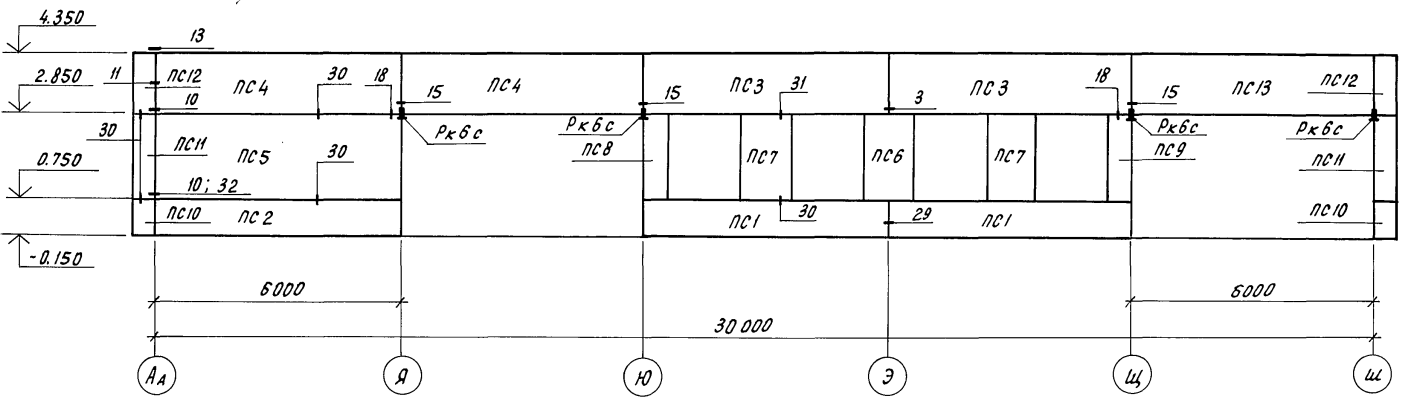


Схема расположения панелей стен по оси 33



Примечания см. на листе 21

Спецификация к схеме расположения панелей стен

Марка, поз.	Обозначение	Наименование	Кол.	Масса ед., кг	Примечание
Панели наружных стен					
ПС1	КЖ2.Н-25.00.00	ПС60.9.4.0-6.1-6	18	2480	
ПС2	КЖ2.Н-26.00.00	ПС60.9.4.0-6.1-1	2	2480	
ПС3	КЖ2.Н-27.00.00	ПС60.15.4.0-6.1-12	18	4100	
ПС4	КЖ2.Н-28.00.00	ПС60.15.4.0-6.1-2	6	4100	
ПС5	КЖ2.Н-26.00.00-01	ПС60.21.4.0-6.1-1	2	5750	
ПС6	КЖ2.Н-29.00.00	2 ПС12.21.4.0-1-1	12	1140	
ПС7	КЖ2.Н-30.00.00	2 ПС12.21.4.0-1-4	18	1140	
ПС8	КЖ2.Н-31.00.00	2 ПС6.21.4.0-1-2	6	570	
ПС9	КЖ2.Н-32.00.00	2 ПС6.21.4.0-1-3	6	570	
ПС10	КЖ2.Н-33.00.00	3 ПС56.90.40-1-1	4	290	
ПС11	КЖ2.Н-33.00.00-01	3 ПС56.210.40-1-1	4	680	
ПС12	КЖ2.Н-34.00.00	3 ПС56.150.40-1-2	4	490	
ПС13	КЖ2.Н-35.00.00	ПС60.15.4.0-6.1-2а	1	4100	
Изделия соединительные					
МС1	1.030.1-1.4-1-270	МС1	104	0.26	
МС2	1.030.1-1.3-1.6.011.150	МС2	72	0.032	
МС2	1.030.1-1.3-1.70.6.060.80	МС2	88	0.28	
МС3	1.030.1-1.4-1-270-01	МС3	44	0.52	
МС4	1.030.1-1.3-1.260.10.070.260	МС4	22	5.1	
МС6	1.030.1-1.3-1.12.011.300	МС6	30	0.26	
Ржбс	1.030.1-1.4-1-330-02	Ржбс	10	15.7	
МС8	1.030.1-1.4-1-280	МС8	10	0.15	

Инв. № подл. Подпись и дата. Взам. инв. №

И.контр. Махонина	Мас	10/29	810-1-35.90 КЖ2		
Замначит. Дженерв	Лихачев	09/27			
Гипл	Лихачев	09/29			
И.контр. Лукин	Лукин	09/29			
П.спец. Обяников	Обяников	09/29			
Вед. инж. Миронова	Миронова	09/29	Зимняя теплица пролетом 18м площадью 3га		
Инж. Дыскина	Дыскина	09/29			
Провер. Миронова	Миронова	09/29			
			Стаяв	Лист	Листов
			РП	22	
			ГИПРОНИСЕЛЬПРОМ г. Орел		

24457-03 (58)

Копировал Перелыгина

И.И.И. Формат А2