

ТИПОВОЙ ПРОЕКТ

810-1-35.90

ЗИМНЯЯ ТЕПЛИЦА ПРОЛЕТОМ 18М ПЛОЩАДЬЮ 36А

АЛЬБОМ 6

ИЗДЕЛИЯ СТРОИТЕЛЬНЫЕ

24457-08

				<i>Привезен</i>	
<i>СМБ. №</i>					

ТИПОВОЙ ПРОЕКТ

810-1-35.90

ЗИМНЯЯ ТЕПЛИЦА ПРОЛОТОМ 18М ПЛОЩАДЬЮ 3 ГА

АЛЬБОМ Б

Разработан институтом ГИПРОНИСЕЛЬПРОМ
Главный инженер института *А. Д. Бутенко*
Главный инженер проекта *Ю. В. Лихачев*

Утвержден:
Главным научно-проектным управлением по строительству
Госкомиссии Совмина СССР по продовольствию и закупкам
Приказ от 21.09.1990г. № 11
Введен в действие институтом «Гипронисельпром»
Приказ от 25.09.1990г. № 109

					Привязан	
Лит. №						

№ листов	Наименование и обозначение документов Наименование листа	Стр.
	Содержание альбома (начало)	2
	Содержание альбома (окончание)	3
	Мачта М1, АР1.Н-01.00.00	4
	Ножка Н-2, АР2.Н-01.00.00	5
	Уголок, АР2.Н-01.00.01,	
	Винт В-2, АР2.Н-00.00.02	6
	Втулка Вт-4, АР2.Н-00.00.03	
	Накладка НМ-1, АР2.Н-00.00.04	7
	Прокладка П-8, АР2.Н-00.00.05	
	Прокладка П-10, АР2.Н-00.00.06	8
	Щит деревянный (ЩД-1; ЩД-2; ЩД-3), АР2.Н-07.00.00	9
	Щит деревянный ЩД-4, АР2.Н-08.00.00	10
	Анкер А1, АР2.Н-00.00.09	11
	Технические требования, КЖ1.ИТТ	12
	Панель цокольная ПЦ1, Сборочный чертеш, КЖ1.Н-01.00.00 СБ	13,14
	Панель цокольная ПЦ1, КЖ1.Н-01.00.00	
	Сетка С1, КЖ1.Н-01.01.00	15
	Каркас (КР1, КР2), КЖ1.Н-01.02.00	16
	Изделие закладное МН1, КЖ1.Н-01.03.00	
	Изделие закладное МН2, КЖ1.Н-01.04.00	17
	Изделие закладное МН3, КЖ1.Н-01.05.00	
	Изделие закладное МН4, КЖ1.Н-02.00.00	18
	Каркас (КП2, КП3, КП4), КЖ1.Н-03.00.00	19
	Изделие закладное (МН5...МН7), КЖ1.Н-04.00.00	20

№ листов	Наименование и обозначение документов Наименование листа	стр.
	Сетка С2, КЖ1.Н-05.00.00	
	Сетка С3, КЖ1.Н-06.00.00	21
	Каркас КП5, КЖ1.Н-07.00.00	
	Каркас КП6, КЖ1.Н-08.00.00	22
	Сетка (С4, С5, С16, С17), КЖ1.Н-09.00.00	23
	Сетка С6, КЖ1.Н-10.00.00	
	Сетка С7, КЖ1.Н-11.00.00	24
	Каркас КП7, КЖ1.Н-12.00.00	
	Сетка С8, КЖ1.Н-12.01.00	25
	Изделие закладное (МН9, МН10), КЖ1.Н-13.00.00	26
	Сетка С9, КЖ1.Н-14.00.00	
	Сетка С10, КЖ1.Н-15.00.00	27
	Сетка С11, КЖ1.Н-16.00.00	
	Сетка С12, КЖ1.Н-17.00.00	28
	Сетка С13, КЖ1.Н-18.00.00	
	Изделие закладное МН8, КЖ1.Н-19.00.00	29
	Сетка С14, КЖ1.Н-20.00.00	
	Сетка С15, КЖ1.Н-21.00.00	30

Ш.В.Н.подп. | Подпись и дата | Взвешивание

Привязан		
810-1-35.90		
Инв.№		
Н.контр.	Бурдыкина	2007.30
Нач.отд.	Слабко	2007.29
Г.И.П.	Лихачев	2007.29
Содержание альбома №		Стр. № 1 2
		2
ГИПРОНИСЛЬПРОМ г.Орел		

24457-08 3

Копировал Кухтинова

Формат А3

№ листов	Наименование и обозначение документов Наименование листа	Стр.
	Изделие закладное МН1, КЖ1.Н-22.00.00	31
	Изделие закладное МН12, КЖ1.Н-23.00.00	
	Сетка С18, КЖ1.Н-24.00.00	32
	Сетка С19, КЖ1.Н-25.00.00	33
	Колонна К2, КЖ2.Н-01.00.00	34
	Колонна (К3, К4), КЖ2.Н-02.00.00	35
	Колонна (К5, К6), КЖ2.Н-03.00.00	36
	Колонна К7, КЖ2.Н-04.00.00	37
	Колонна К8, КЖ2.Н-05.00.00	38
	Колонна К9, КЖ2.Н-06.00.00	39
	Колонна К10, КЖ2.Н-07.00.00	40
	Колонна К12, КЖ2.Н-08.00.00	41
	Колонна К13, КЖ2.Н-09.00.00	42
	Колонна К14, КЖ2.Н-10.00.00	43
	Колонна К15, КЖ2.Н-11.00.00	44
	Колонна К16, КЖ2.Н-12.00.00	45
	Плита (П5, П6, П8... П13), КЖ2.Н-13.00.00	46
	Плита (П5, П6, П8... П13), сборочный чертёж КЖ2.Н-13.00.00 СБ	47
	Сетка (С1, С2), КЖ2.Н-13.01.00	48
	Плита П7, КЖ2.Н-14.00.00	49
	Плита П14, КЖ2.Н-15.00.00	50
	Клетка балочная (КБ1, КБ2), КЖ2.Н-16.00.00	51
	Клетка балочная КБ3, КЖ2.Н-17.00.00	52
	Подвеска (МН1, МН3, МН5), КЖ2.Н-18.00.00	53
	Подвеска МН2, КЖ2.Н-19.00.00	

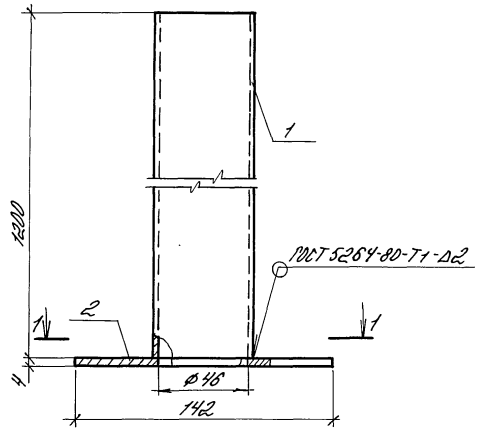
№ листов	Наименование и обозначение документов Наименование листа	Стр.
	Подвеска МН4, КЖ2.Н-20.00.00	54
	Сетка С3, КЖ2.Н-21.00.00	
	Изделие закладное МН6, КЖ2.Н-22.00.00	55
	Изделие закладное МН7, КЖ2.Н-23.00.00	
	Изделие соединительное МН8, КЖ2.Н-00.00.24	56
	Панель ПС1, КЖ2.Н-25.00.00	57
	Панель (ПС2, ПС5), КЖ2.Н-26.00.00	58
	Панель ПС3, КЖ2.Н-27.00.00	59
	Панель ПС4, КЖ2.Н-28.00.00	60
	Панель ПС6, КЖ2.Н-29.00.00	61
	Панель ПС7, КЖ2.Н-30.00.00	62
	Панель ПС8, КЖ2.Н-31.00.00	63
	Панель ПС9, КЖ2.Н-32.00.00	64
	Панель (ПС10, ПС11), КЖ2.Н-33.00.00	65
	Панель ПС12, КЖ2.Н-34.00.00	66
	Панель ПС13, КЖ2.Н-35.00.00	67

Инв. Л.пр.Л. Подпись и дата. Взам. инв. Л.

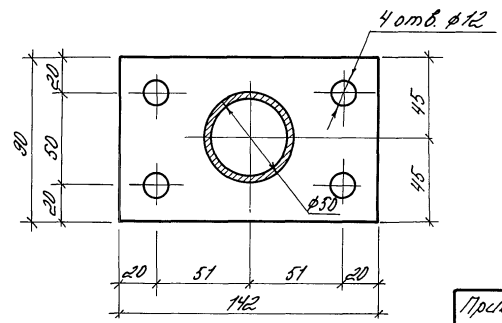
Привязан			
Инв. Л.			

810-1-35.90 Лист
2

Альбом



1-1



Вид	Возраст	Мат.	Обозначение	Наименование	Кол.	Примечание
				<u>Детали</u>		
54	1		АР1.4-01.00.01	50x142x10x142-78 Проб. в бетоне ГОСТ 5254-80-71-02	1	285 кг
54	2		АР1.4-01.00.02	50x142x10x142-74 Проб. в бетоне ГОСТ 5254-80-71-02	1	240 кг

Покрытие-окраска в 2 слоя эмалью ПФ-115 ГОСТ 8465-78 по грунтовке ГФ-0119 ГОСТ 23343-78

Привязан

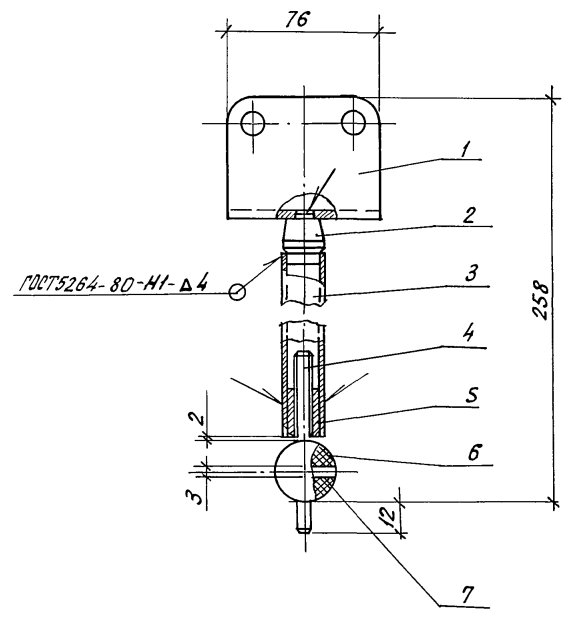
Шиб. №

Н.контр.	Буровикин	С.С.	07.90	810 - 1 - 35.90	АР1.4-01.00.00		
Л.сопч.	Иванов	С.С.	07.90				
Б.д.ер.	Халеков	С.С.	07.90				
Техник.	Гарайнев	С.С.	07.90				
Проб.	Халеков	С.С.	07.90				
				Мачта М1	Страна	Масштаб	Масштаб
					РП	3:25	1:2
					Лист	Листов	
				ГИПРОНИСЕЛЬПРОМ			г. Орел

24457-08 5

копировал в архив формат А3

Альбом



Формат	Зона	Поз.	Обозначение	Наименование	Кол.	Примечание
				<u>Документация</u>		
A3			КН1.Н-ТТ	Технические требования		
				<u>Детали</u>		
A4	1		AP2.Н-01.00.01	Уголок	1	
	2		1.488.9-2.2 102	Бобышка	1	
	3		1.488.9-2.2 103	Стержень	1	
	4		1.488.9-2.2 104	Шпилька	1	
	5		1.488.9-2.2 105	Втулка	1	
	6		1.488.9-2.2 106	Шар	1	
				<u>Стандартные изделия</u>		
	7			Штифт 2,5x35		
				ГОСТ 3128-70	1	

Иванов И.И.
Подпись и дата
Взам.инв.№

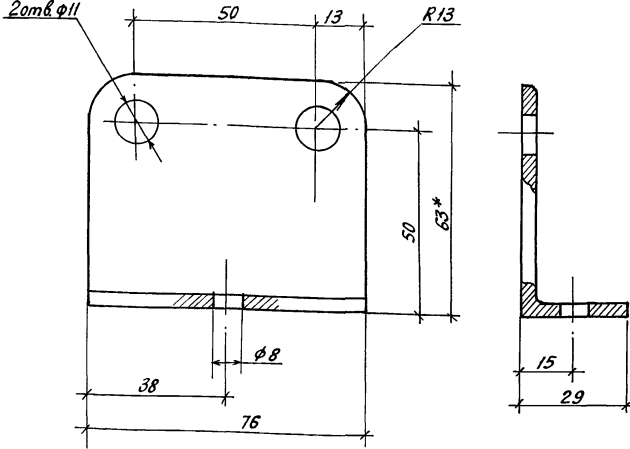
Привязан	И.контр. Бурдыкина	Л.спец. Обсянников	Вед.инж. Миронова	Вед.инж. Баранова	Пров. Дыскина	810-1-35.90	AP2.Н-01.00.00	Стадия	Масса	Масштаб
						Ножка Н2	РП	0,55	1:2	
								Лист	Листов	
								ГИПРОНИСЛЬПРОМ 2. Орел		

24457-08 6

Копировал Куктинова

Формат А3

Альбом В



1* Размер для справок
2. Технические требования см. КН1.Н-ТТ

Привязан			
Ишв.Н			

И.контр.	Бурдыкина	И.спец.	Иванников	Ред.инж.	Миронова	Пров.	Дыскина
----------	-----------	---------	-----------	----------	----------	-------	---------

810-1-35.90 АР2.Н-01.00.01

Уголок

Стадия Масса Масштаб

РП 0,28 1:1

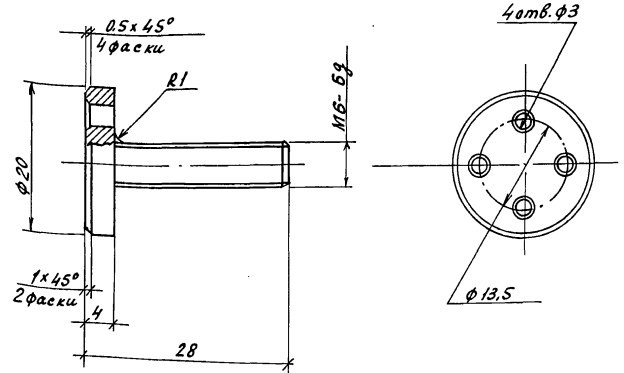
Лист Листов 1

ГИПРОНИСЕЛЬПРОМ
г. Орел

Уголок 63x63x5-в-ГОСТ 8509-86
в ст 3 кп 2 ГОСТ 535-88

Копировал Кухтинова

Формат А4



Технические требования см. КН1.Н-ТТ

Ишв.Н

Привязан			
Ишв.Н			

И.контр.	Бурдыкина	И.спец.	Иванников	Ред.инж.	Миронова	Пров.	Дыскина
----------	-----------	---------	-----------	----------	----------	-------	---------

810-1-35.90 АР2.Н-00.00.02

Винт В-2

Стадия Масса Масштаб

РП 0,012 2:1

Лист Листов 1

ГИПРОНИСЕЛЬПРОМ
г. Орел

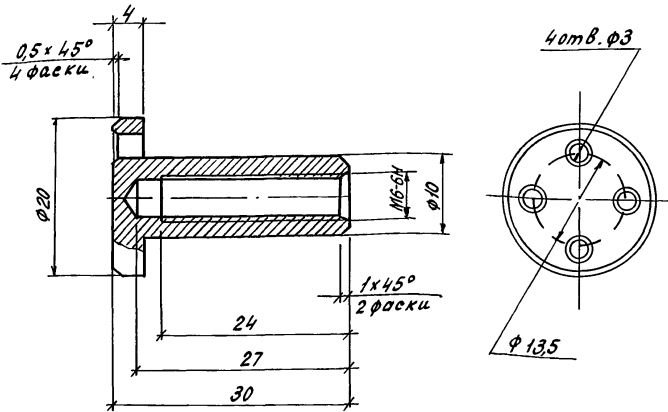
Круг 20-в-ГОСТ 2590-88
в ст 3 кп 2 ГОСТ 535-88

24457-08 7

Копировал Кухтинова

Формат А4

А16б6 мб



Технические требования см. КНИ.Н-ТТ

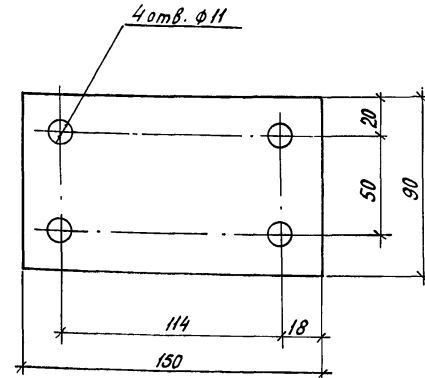
Привязан			
ЧНВ.Н			

И.контр.	Бурдыкина	И.спец.	Овсянников	Вед.инж.	Миронова	Пров.	Дыскина	810-1-35.90	АР2.Н-00.00.03	Стандия	Масса	Масштаб
								Втулка вт-4	РП		2:1	
								Лист	Листов 1			
								Круг 20-В-ГОСТ 2590-88 Вст 3 кп 2 ГОСТ 535-88	ГИПРОИЦСЕЛЬПРОМ г.Орел			

Копировал Кухтинова

Формат А4

7



Технические требования см. КНИ.Н-ТТ

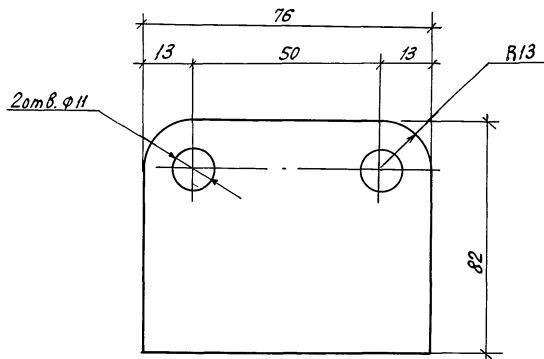
Привязан			
ЧНВ.Н			

И.контр.	Бурдыкина	И.спец.	Овсянников	Вед.инж.	Миронова	Пров.	Дыскина	810-1-35.90	АР2.Н-00.00.04	Стандия	Масса	Масштаб
								Накладка НМ-1	РП	043	2:1	
								Лист	Листов 1			
								Б.ПН-НО-4ГОСТ 19903-74 Лист Вст 3 лс 2 ГОСТ 14637-79	ГИПРОИЦСЕЛЬПРОМ г.Орел			

24457-08 8

Копировал Кухтинова

Формат А4



Привязан

Ишв. N

810-1-35.90

АР2.Н-00.00.05

Прокладка П-8

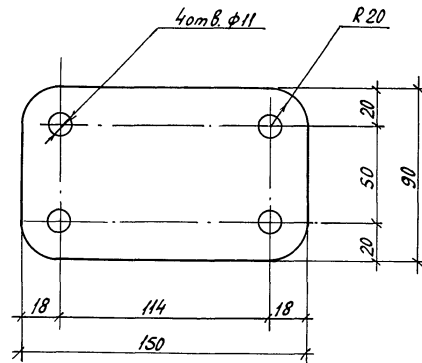
Стадия	Масса	Масштаб
РП	0,008	1:1
Лист	Листов 1	

Пластина I рулон
ТМКЦ-С-1.5 ГОСТ 7338-77

ГИПРОНИСЕЛЬПРОМ
г. Орел

Копировал

Кухтенова



Привязан

Ишв. N

810-1-35.90

АР2.Н-00.00.06

Прокладка П-10

Стадия	Масса	Масштаб
РП	0,02	1:2
Лист	Листов 1	

Пластина I рулон
ТМКЦ-С-1.5 ГОСТ 7338-77

ГИПРОНИСЕЛЬПРОМ
г. Орел

24457-08 9

Копировал

Кухтенова

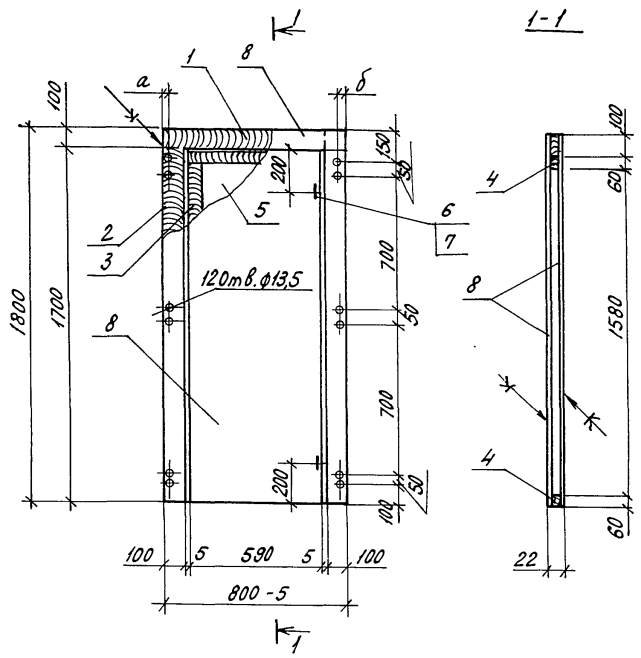
Ишв. N подл. Подпись и дата

И.контр.	Бурдыкина	Рис	09.07.90
Г.спец.	Овсянников	Инж	09.07.90
Вед.инж.	Миронова	Инж	09.07.90
Вед.инж.	Баранова	Инж	09.07.90
Пров.	Дыскина	Инж	09.07.90

Ишв. N подл. Подпись и дата

И.контр.	Бурдыкина	Рис	09.07.90
Г.спец.	Овсянников	Инж	09.07.90
Вед.инж.	Миронова	Инж	09.07.90
Вед.инж.	Баранова	Инж	09.07.90
Пров.	Дыскина	Инж	09.07.90

Альбом 6



Обозначение	Марка	а мм	б мм
AP2.H-07.00.00	ЩА-1	47	58
-01	ЩА-2	58	58
-02	ЩА-3	47	69

Формат	Зона	Поз.	Обозначение	Наименование	Кол.	Примечание
<u>Детали</u>						
Б4	1		AP2.H-07.00.01	Доска - 1хв - 19х100 -		
				ГОСТ 8486 - 86 l=800	1	0,002м ³
Б4	2		AP2.H-07.00.02	Доска - 1хв - 19х100 -		
				ГОСТ 8486 - 86 l=1800	2	0,003м ³
Б4	3		AP2.H-07.00.03	Доска - 1хв - 19х60 -		
				ГОСТ 8486 - 86 l=1695	2	0,002м ³
Б4	4		AP2.H-07.00.04	Доска - 1хв - 19х60 -		
				ГОСТ 8486 - 86 l=590	2	0,0008м ³
Б4	5		AP2.H-07.00.05	Литя П-Б, И, Е2, 1575х465х19		
				ГОСТ 10632 - 89	1	0,9м ²
<u>Стандартные изделия</u>						
	6			Лента ПНТ-70П ГОСТ 5088-78	2	
	7			Шруры 1-4.25.016 ГОСТ 1145-80	12	
<u>Материалы</u>						
	8			Пластик ДБСП-1800х800х1.3		
				ГОСТ 9590-76		2,88м ²
Различия исполнений				AP2.H-07.00.00;		
AP2.H-07.00.00-01 и				AP2.H-07.00.00.02 по		
сборочному чертежу						

Клей ПВА - М ТУ6-15-761-76

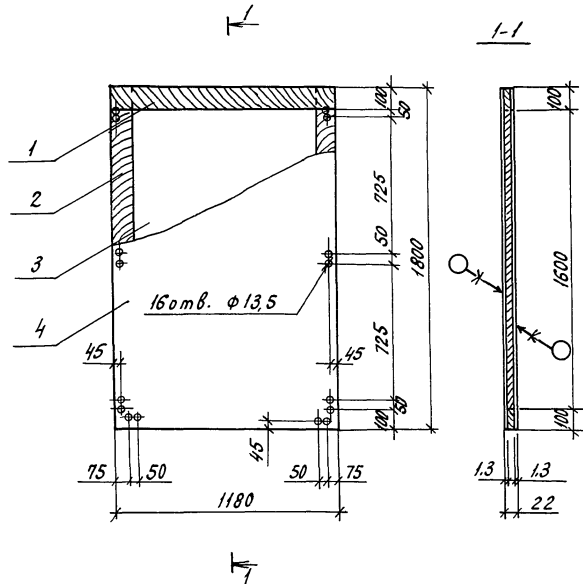
И.контр. Бурдыкина	29.01.98					
Л.спец. Овсянников	29.01.98			810-1-35.90	AP2.H-07.00.00	
Вед.инж. Миронова	29.01.98					
Вед.инж. Баранова	29.01.98					
Пров. Дыскина	29.01.98					
Щит деревянный (ЩА-1; ЩА-2; ЩА-3)				Стадия	Масса	Масштаб
				РП	22,9	1:20
И.контр. Бурдыкина				Лист	Листов 1	
				ГРПРОННСЕЛЬПРОМ г.Орел		

Привязки			
И.контр.			

24457-08 10

И.контр. подл. Подпись и дата И.контр. ин.в.п.

Альбом



Формат	Зона	Поз.	Обозначение	Наименование	кол.	Примечание
<u>Детали</u>						
Б4	1		АР2.Н-08.00.01	Доска -1хв-19х100-		
				ГОСТ 8486-86 l=1180	2	0,002м ³
Б4	2		АР2.Н-08.00.02	Доска -1хв-19х100-		
				ГОСТ 8486-86 l=1800	2	0,003м ³
Б4	3		АР2.Н-08.00.03	Литя П-Б, II, E2, 1535х975х19		
				ГОСТ 10632-89	1	1,78м ²
<u>Материалы</u>						
	4			Пластик ДБСП-1800х180х13		
				ГОСТ 9590-76		4,24м ²

Клей ПА-М ТУ6-15-761-76

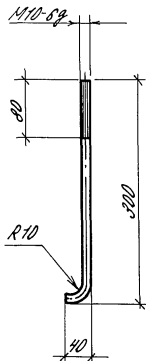
Привязан	Н.контр. Бурдыкина	Л.спец. Овсянников	Вед.инж. Миранова	Проб. Дыскина	810-1-35,90	АР2.Н-08.00.00	Стация	Масса	Масштаб
					Щит деревянный		РП	37,2	1:20
					ЩД-4		Лист	Листов	1
Инв.Н							ГИПРОНИСЕЛЬПРОМ г. Орел		

24457-08 11

Инв.Н подл. Подпись и дата

Взам. инв.Н

Анкор



Покрытие - Met. Ц120

Привязан

Лист №

Исполн.	Бурбакина	С.С.	09.07.08
Провер.	Давыдова	М.В.	09.07.08
Инж.	Давыдова	М.В.	09.07.08
Техник	Григорьев	С.В.	09.07.08
Проб.	Давыдова	М.В.	09.07.08

810-1-35.90

АР2.Ц-00.00.09

Анкор А1

Станция Москва Москва

РП 0.21 1:5

Лист Листов

10-810АТ-2590-88
Крепеж в ст.з.пл.2.ПМТ.535-88

ГИПРОНИЦЕЛЬПРОМ
г. Орел

копировал вачч

формат А4


Лист №

Привязан

Лист №

24457-08 12

формат А4

1. Знак  на колоннах нанести несмываемой краской на расстоянии 20 м от низа колонны.
2. Панели наружных стен выполнить из керамзитобетона $\rho = 900 \text{ кг/м}^3$. Марка бетона панелей наружных стен по морозостойкости F50.
3. Узлы установки закладных деталей в колонны см. серию 1.020-1/83 вып. 2-1.
4. Узлы установки дополнительных закладных деталей в стеновые панели см. серию 1.020.1-1 вып. 0-1.
5. Изготовление арматурных и закладных изделий вести в соответствии с требованиями следующих нормативных документов:
 ГОСТ 10922-75 Арматурные изделия и закладные детали сварные для железобетонных конструкций.
 ГОСТ 14098-85 Соединения сварные арматуры и закладных изделий железобетонных конструкций.
6. Изготовление сеток каркасов производить при по-

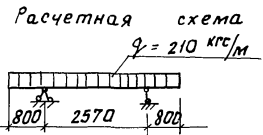
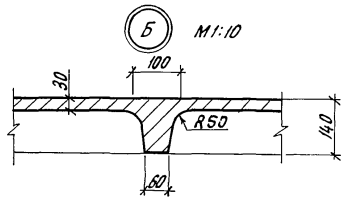
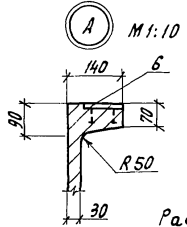
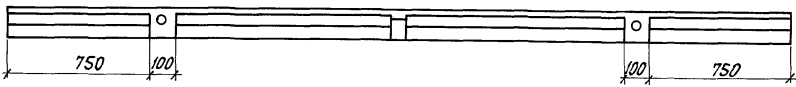
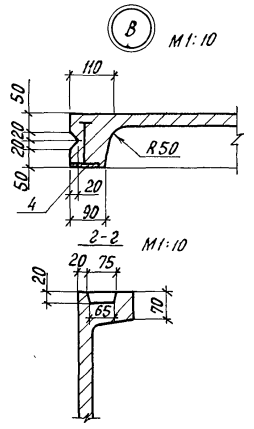
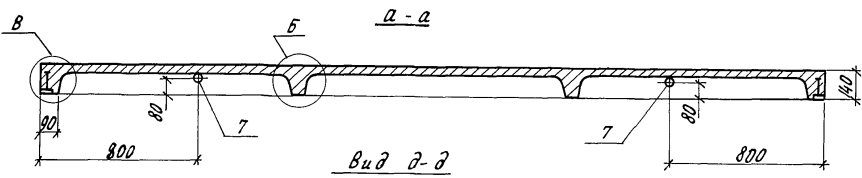
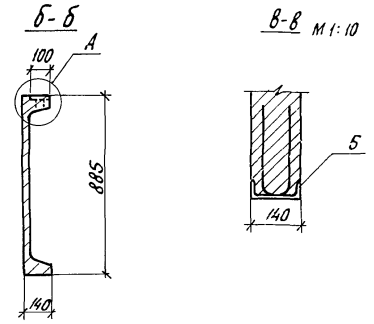
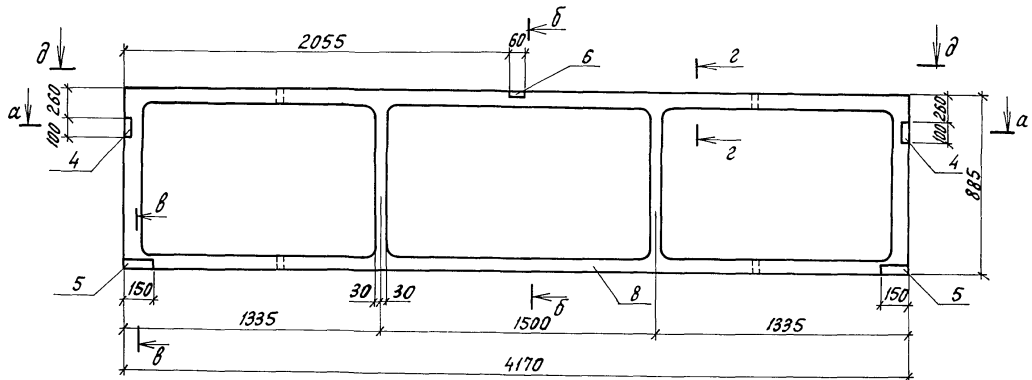
тощи контактной точечной электросварки, типа К1-Кт. Сварку сеток производить во всех точках пересечения. В сварку сварных изделий производить электродами Э 42А по ГОСТ 9467-75, тип электродов для сварки арматурной стали классов АШ и АТ принять по табл. 39 СНиП 3.03.01-87 в зависимости от типа сварного шва.

9. Закладные изделия покрыть цинком (способом металлизации) толщиной 120 мкм.
10. Балочные клетки КБ1, КБ2, и подвески МН1... МН8 покрыть двумя слоями эмали ПФ-115 ГОСТ 6465-76 по грунтовке ГФ-0119 ГОСТ 23343-78.
11. Уголок (Ар 2. Ш-01.00.01), винт В-2, втулку ВТ 4, накладку НМ-1 покрыть защитно-декоративным слоем Ц 6. хр. 64В ГОСТ 9.306-85.

Привязан	И. Кондауров	М. Сид	07.6.0	810-1-35.90	КНЧ.Ш-ТТ	
	П. Слес	Иванова	19.08.90			
	Ведущий	Михайлова	19.09.90			
	Инж.	Дыскина	19.09.90			
	Техник	Герман	19.09.90			
ЛНВ-К				Технические требования	Станд. лист	Лист 7
					ГИПРОИССЕЛПРОМ г. Орел	

24457-08 13

Альбом 6



И.контр.	Бурдыкина	20.07.90
Сл.контр.	Лужин	16.04.90
Сл.спец.	Дьячницкий	25.06.90
Зав.гр.	Плахова	25.06.90
Вед.инж.	Нелидова	25.06.90
Инж.	Белоусова	25.06.90
Пров.	Нелидова	25.06.90

810-1-35.90

КЖ.Н-01.00.00СБ

Панель цокольная ПЦ1
Сборочный чертёж

Студия	Масса	Масштаб
РП	530	1:20
Лист 1	Листов 2	

Привязан									
Инв.И									

ГИПРОНИСЕЛЬПРОМ
2.02ел

24457-08 14

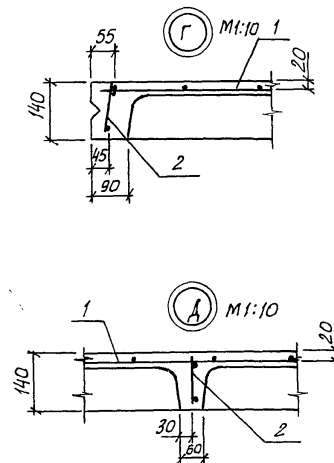
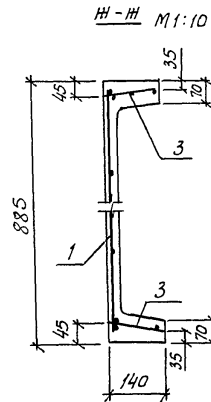
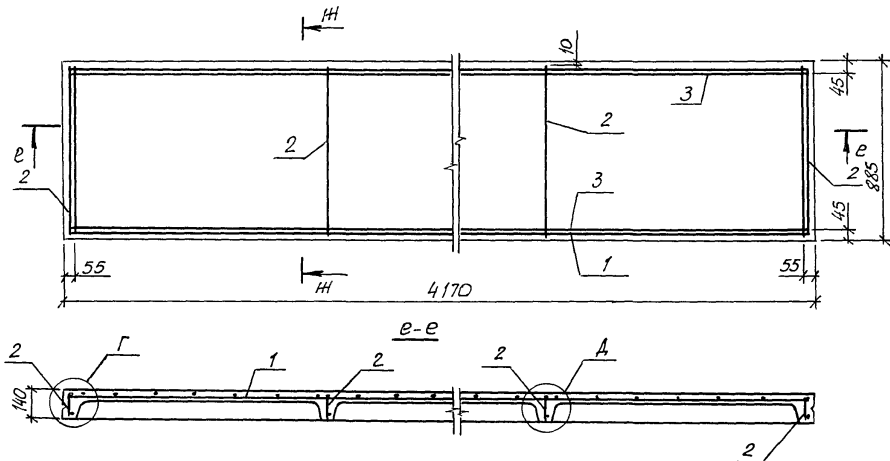
Копировал Первыгина

формат А3

Инв.И.Полн. Подпись и дата Взам.инв.

Схема армирования

Альбом Б



ведомость расхода стали на элемент, кг

Марка элемента	Изделия арматурные					Изделия закладные										Общий расход	
	Арматура класса					всего	Арматура класса				Прокат марки				Трубы		
	А-III		Вр-I				А-III		СтЗкл3-1		Всг3псб-1		В20		всего		
	ГОСТ5781-82	ГОСТ6727-80	Ф3	Ф4	Угого		ГОСТ5781-82	ГОСТ8240-89	ГОСТ19903-74	ГОСТ10704-76	Ф8	Угого	Г14	Угого			-S=6
ПЦ1	10,2	10,2	1,93	1,36	3,29	13,49	1,12	1,12	3,7	3,7	0,84	0,6	1,44	0,64	0,64	6,90	20,39

Привязан		
ИИВ.№		

810-1-35.90 КН1.У-01.00.00 СБ Лист 2

24457-08 15

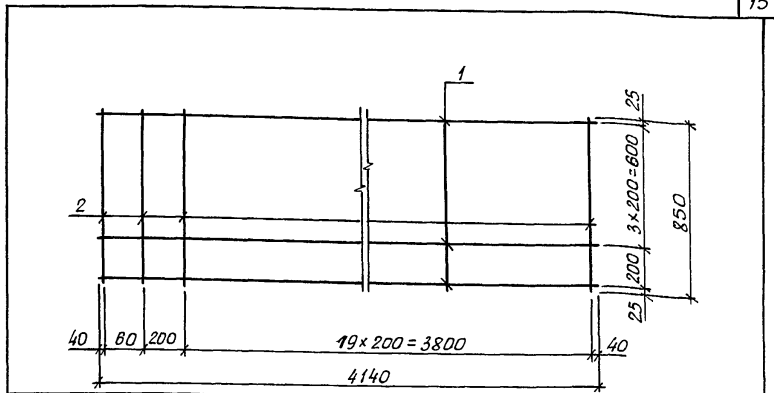
Цифр. и пробл. Подписи и дата Взам. инв.

Альбом В

Формат Зона Поз.	Обозначение	Наименование	Кол.	Приме- чание
		<u>Документация</u>		
А3	КН1.У-01.00.00 СБ	Сборочный чертеж		
		<u>Сборочные единицы</u>		
А4	1	КН1.У-01.01.00	1	Сетка С1
А4	2	КН1.У-01.02.00	4	Каркас КР1
А4	3	КН1.У-01.02.00-01	2	Каркас КР2
А4	4	КН1.У-01.03.00	2	Изделие закладное МН1
А4	5	КН1.У-01.04.00	2	Изделие закладное МН2
А4	6	КН1.У-01.05.00	1	Изделие закладное МН3
		<u>Детали</u>		
Б4	7	КН1.У-01.00.01	4	Труба $\phi 0,3, \text{ГОСТ } 10704-76$ В-Б Ст3 сп ГОСТ 10705-80 $\rho=80$ 0,16 кг
		<u>Материалы</u>		
	8			Бетон класса В15 по морозо- стойкости F100 по водонепро- ницаемости W6 0,21 м ³

Инв.№л. Подпись и дата
Инв.№л. Подпись и дата
Инв.№л. Подпись и дата

Инв.№л. Подпись и дата		Инв.№л. Подпись и дата		Инв.№л. Подпись и дата	
Н.контр.	Бурдыкина	Л.контр.	Лыкин	Л.спец.	Овсянников
Зав.гр.	Плахова	Вед.инж.	Нелидова	Инж.	Белюсова
Пров.	Нелидова				
КН1.У-01.00.00			Панель цокольная ПЦ1		
Стандарт			Лист		
РП			1		
ГИПРОНИСЕЛЬПРОМ г.Орел					

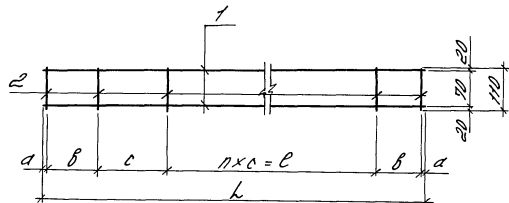


Формат Зона Поз.	Обозначение	Наименование	Кол.	Приме- чание
		<u>Документация</u>		
А3	КН1.У-ТТ	Технические требования		
		<u>Детали</u>		
Б4	1	КН1.У-01.01.01	5	Проволока 3Вр ГОСТ 6727-80 $\rho=440$ 0,21 кг
Б4	2	КН1.У-01.01.02	22	Проволока 3Вр ГОСТ 6727-80 $\rho=850$ 0,04 кг

Инв.№л. Подпись и дата

Инв.№л. Подпись и дата		Инв.№л. Подпись и дата		Инв.№л. Подпись и дата	
Н.контр.	Бурдыкина	Л.контр.	Лыкин	Л.спец.	Овсянников
Зав.гр.	Плахова	Вед.инж.	Нелидова	Инж.	Белюсова
Пров.	Нелидова				
810-1-35.90			КН1.У-01.01.00		
Сетка С1			Стандарт		
			РП 1,93 1:20		
			Лист Листов 1		
ГИПРОНИСЕЛЬПРОМ г.Орел					

Альбом



Обозначение	Марка	a мм	b мм	c мм	n	l мм	L мм	Масса кг
КННЦ -01.02.00	КР1	20	110	150	3	450	860	0,23
КННЦ.Ц-01.02.00-01	КР2	20	150	200	18	5600	4140	5,32

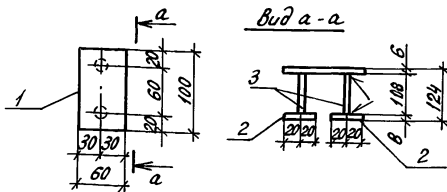
Формат	Вязь	№из.	Обозначение	Наименование	Кол.	Примечание
				<u>Документация</u>		
А3			КННЦ.Ц-77	Технические требования		
				<u>КННЦ 01.02.00</u>		
				<u>Детали</u>		
Б4	1		КННЦ.Ц-01.02.01	Профилька Цр.ТМСТ5787-80, l-860	2	0,08кг
Б4	2		КННЦ.Ц-01.02.02	Профилька Цр.ТМСТ5787-80, l-110	7	0,01кг
				<u>КННЦ 01.02.00-01</u>		
				<u>Детали</u>		
Б4	1		КННЦ.Ц-01.02.01-01	Ф10А Цр.ТМСТ5787-82, l-4140	2	2,55кг
Б4	2		КННЦ.Ц-01.02.02-01	Профилька Цр.ТМСТ5787-80, l-110	22	0,01кг

Имя, фамилия, должность и дата

Л.СЕНТ	В.С.СЕНТ	С.С.СЕНТ	У.С.СЕНТ	810-1-35.90	КННЦ.Ц-01.02.00		
Л.СЕНТ	Т.С.СЕНТ	И.С.СЕНТ	В.С.СЕНТ				
П.С.СЕНТ	О.С.СЕНТ	М.С.СЕНТ	Н.С.СЕНТ				
З.С.СЕНТ	К.С.СЕНТ	Л.С.СЕНТ	С.С.СЕНТ				
И.С.СЕНТ	Н.С.СЕНТ	В.С.СЕНТ	М.С.СЕНТ	Каркас (КР1, КР2)	Сталь		
И.С.СЕНТ	Б.С.СЕНТ	В.С.СЕНТ	С.С.СЕНТ			Масса СМ. табл.	Масштаб 1:10
Пров.	Н.С.СЕНТ	С.С.СЕНТ	В.С.СЕНТ				
И.С.СЕНТ	Н.С.СЕНТ	В.С.СЕНТ	С.С.СЕНТ	Лист	Листов		
И.С.СЕНТ	Н.С.СЕНТ	В.С.СЕНТ	С.С.СЕНТ	ГИПРОНИИСПРОМ г.Орен			

24457-08 17

А 1680м Б



Формат	Зона	Лист	Обозначение	Наименование	Кол.	Примечание
А3			КН1.И - ТТ	Технические требования		
				<u>Детали</u>		
Б4	1		КН1.И-01.03.01	Лист Б-ПН-НО-6 ГОСТ 19903-74 60мм 8Ст3пс6-1ТУ14-3023-80	1	0,28 кг
Б4	2		КН1.И-01.03.02	Лист Б-ПН-НО-6 ГОСТ 19903-74 40мм 8Ст3пс6-1ТУ14-3023-80	2	0,10 кг
Б4	3		КН1.И-01.03.03	ФВА-Ш ГОСТ 5781-82 $\rho = 108$	2	0,04 кг

Сварку производить по ГОСТ 14098-85, тип Т2-Рр

Привязан

Инв.н

И.контр.	Бурдыкина	25.06.90	810-1-35.90	КН1.И-01.03.00
Л.контр.	Лукин	25.06.90		
Л.спец.	Обьянников	25.06.90		
Зав.гр.	Плахова	25.06.90		
Вед.инж.	Нелидова	25.06.90		
Инж.	Белочсова	25.06.90		
Пров.	Нелидова	25.06.90		

Изделие закладное МН1

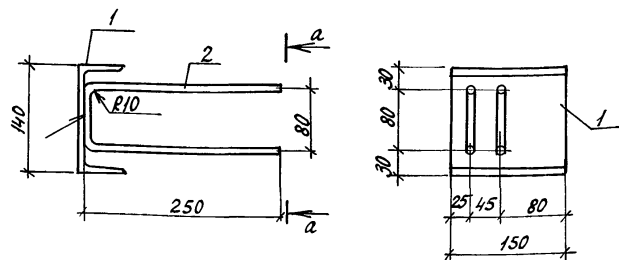
Стандия	Масса	Масштаб
РП	0,56	1:5
Лист	Листов 1	

ГИПРОНИСЕЛЬПРОМ
г.Орел

Копировал Кухтинова

Формат А4

вд а-а



Формат	Зона	Лист	Обозначение	Наименование	Кол.	Примечание
А3			КН1.Н - ТТ	Технические требования		
				<u>Детали</u>		
Б4	1		КН1.Н-01.04.01	Швеллер №8 ГОСТ 8240-89 $\rho = 150$ Ст3пс5-1 ГОСТ 535-88	1	1,85 кг
Б4	2		КН1.Н-01.04.02	ФВА-Ш ГОСТ 5781-82 $\rho = 570$	2	0,23 кг

1. Сварку производить по ГОСТ 14098-85, тип Н1-Рш.

Привязан

Инв.н

И.контр.	Бурдыкина	25.06.90	810-1-35.90	КН1.Н-01.04.00
Л.контр.	Лукин	25.06.90		
Л.спец.	Обьянников	25.06.90		
Зав.гр.	Плахова	25.06.90		
Вед.инж.	Нелидова	25.06.90		
Инж.	Белочсова	25.06.90		
Пров.	Нелидова	25.06.90		

Изделие закладное МН2

Стандия	Масса	Масштаб
РП	2,31	1:5
Лист	Листов 1	

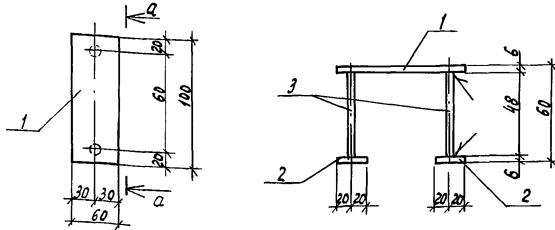
ГИПРОНИСЕЛЬПРОМ
г.Орел

24457-08 18

Копировал Кухтинова

Формат А4

Вид а-а



Формат Зона	Поз.	Обозначение	Наименование	Кол.	Примечание
			<u>Документация</u>		
A3		КЖ1.Ц-ТТ	Технические требования		
			<u>Детали</u>		
Б4	1	КЖ1.Ц-01.05.01	Лист Б-ПН-НО-6ГОСТ19902-74 ВСтЗпсб-17У14-1-3023-80	100x60	1 0,28к2
Б4	2	КЖ1.Ц-01.05.02	Лист Б-ПН-НО-6ГОСТ19902-74 ВСтЗпсб-17У14-1-3023-80	40x40	2 0,10к2
Б4	3	КЖ1.Ц-01.05.03	Ф8А-III ГОСТ 5781-82 $\rho=48$		2 0,02к2

Сварку производить по ГОСТ 14098-85,
тип Т2-Рф.

Привязан

Ивв.н

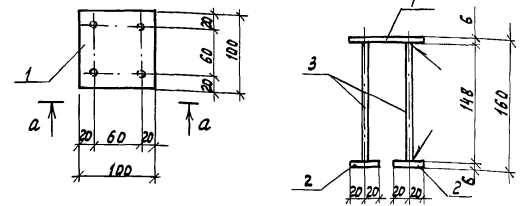
И.контр.	Бурдыкина	25.06.90
И.контр.	Лукчи	26.06.90
И.спец.	Овьяникова	26.06.90
Зав.гр.	Плахова	26.06.90
Вед.инж.	Нелидова	25.06.90
Инж.	Белюсова	25.06.90
Пров.	Нелидова	25.06.90

Изделие закладное МНЗ

Стадия	Масштаб	Масштаб
рп	0,52	1:5
Лист	Листов 1	

ГИПРОНИСЕЛЬПРОМ
г. Орел

Вид а-а



Формат Зона	Поз.	Обозначение	Наименование	Кол.	Примечание
			<u>Документация</u>		
A3		КЖ1.Ц-ТТ	Технические требования		
			<u>Детали</u>		
Б4	1	КЖ1.Ц-02.00.01	Лист Б-ПН-НО-6ГОСТ19902-74 ВСтЗпсб-17У14-1-3023-80	100x100	1 0,47к2
Б4	2	КЖ1.Ц-02.00.02	Лист Б-ПН-НО-6ГОСТ19902-74 ВСтЗпсб-17У14-1-3023-80	40x40	2 0,10к2
Б4	3	КЖ1.Ц-02.00.03	Ф8А-III ГОСТ 5781-82 $\rho=148$		4 0,07к2

1. Оварку производить по ГОСТ 14098-85,
тип Т2 -Рф.

Привязан

Ивв.н

И.контр.	Бурдыкина	25.06.90
И.контр.	Лукчи	26.06.90
И.спец.	Овьяникова	26.06.90
Зав.гр.	Плахова	26.06.90
Вед.инж.	Нелидова	25.06.90
Инж.	Белюсова	25.06.90
Пров.	Нелидова	25.06.90

810-1-35.90

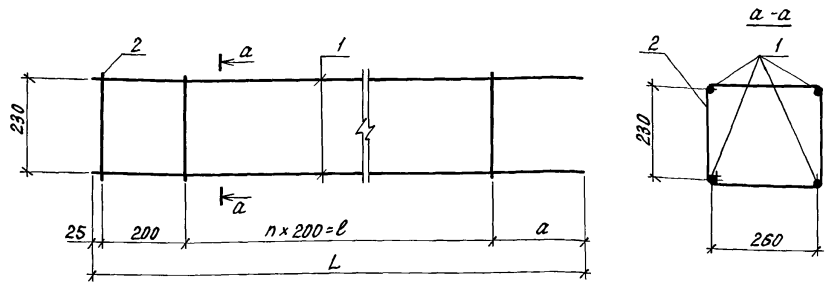
КЖ1.Ц-02.00.00

Изделие закладное МН4

Стадия	Масштаб	Масштаб
рп	1,15	1:5
Лист	Листов 1	

ГИПРОНИСЕЛЬПРОМ
г. Орел

Альбом 6



Обозначение	Марка	a мм	n	l мм	L мм	Масса, кг
КН1.И-03.00.00	КП2	225	17	3400	3850	23,35
КН1.И-03.00.00-01	КП3	1040	13	2600	3865	34,63
КН1.И-03.00.00-02	КП4	1030	16	3200	4455	40,14

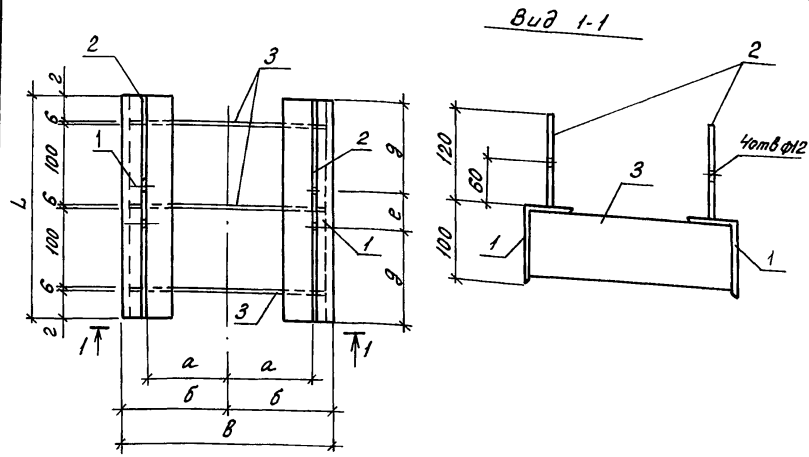
Формат	Зона	Пов.	Обозначение	Наименование	Кол.	Примечание
				<u>Документация</u>		
A3			КН1.И-ТТ	Технические требования		
				<u>КН1.И-03.00.00</u>		
				<u>Детали</u>		
Б4	1		КН1.И-03.00.01	Ф 14А-III ГОСТ 5781-82, l=3850	4	4,65 кг
Б4	2		КН1.И-03.00.02	Ф 6А-I ГОСТ 5781-82, l=1130	19	0,25 кг
				<u>КН1.И-03.00.00-01</u>		
				<u>Детали</u>		
Б4	1		КН1.И-03.00.01-01	Ф 18А-III ГОСТ 5781-82, l=3865	4	7,72 кг
Б4	2		КН1.И-03.00.02	Ф 6А-I ГОСТ 5781-82, l=1130	15	0,25 кг
				<u>КН1.И-03.00.00-02</u>		
				<u>Детали</u>		
Б4	1		КН1.И-03.00.01-02	Ф 18А-III ГОСТ 5781-82, l=4455	4	8,91 кг
Б4	2		КН1.И-03.00.02	Ф 6А-I ГОСТ 5781-82, l=1130	18	0,25 кг

Инв. И подл. Подпись и дата. Взам. инв. И

Привязан	И.контр. Бурдыкина	2004.07.20	810-1-35.90	КН1.И-03.00.00	
	Гл.контр. Лукин	28.06.90			
Инв.И	Гл.спец. Овсянников	28.06.90	Каркас (КП2, КП3, КП4)	Стадия	Масштаб
	Зав.гр. Плахова	28.06.90		рп	см. табл.
	вед.инж. Нелидова	27.06.90		Лист	Листов 1
	инж. Исеева	27.06.90		ГИПРОНИСЕЛЬПРОМ	
	Пров. Нелидова	27.06.90		2.0 рел	

24457-08 20

Альбом



Обозначение	Марка	a, мм	b, мм	в, мм	z, мм	L, мм	g, мм	e, мм	Масса кг
КН1.Н-04.00.00	МН5	71	105	210	31	280	120	40	9,63
КН1.Н-04.00.00-01	МН6	101	135	270	66	350	147	56	12,15
КН1.Н-04.00.00-02	МН7	61	95	190	31	280	112	56	9,39

Поз. 2 и поз. 3 приварить к поз. 1 по ГОСТ 5264-80 швом ТЗ, катет шва 5мм по месту прилегания.

Формат	Экз.	Проз.	Обозначение	Наименование	Кол.	Примечание
				<u>Документация</u>		
			КН1.Н-ТТ	Технические требования		
				КН.1-Н-04.00.00		
				<u>Детали</u>		
	1		КН1.Н-04.00.01	Уголок 100х63х6 ГОСТ 8510-86 р-280 Ст3пс5-170СТ535-88	2	2,11кг
	2		КН1.Н-04.00.02	Лист Б-ПН-НО-6 ГОСТ 19903-74 120х280 ВСтЗпс6-17У14-1-3023-80	2	1,58кг
	3		КН1.Н-04.00.03	Лист Б-ПН-НО-6 ГОСТ 19903-74 80х198 ВСтЗпс6-17У14-1-3023-80	3	0,75кг
				КН1-Н-04.00.00-01		
				<u>Детали</u>		
	1		КН1.Н-04.00.01-01	Уголок 100х63х6 ГОСТ 8510-86 р-350 Ст3пс5-170СТ535-88	2	2,64кг
	2		КН1.Н-04.00.02-01	Лист Б-ПН-НО-6 ГОСТ 19903-74 120х370 ВСтЗпс6-17У14-1-3023-80	2	1,98кг
	3		КН1.Н-04.00.03-01	Лист Б-ПН-НО-6 ГОСТ 19903-74 80х258 ВСтЗпс6-17У14-1-3023-80	3	0,97кг
				КН1-Н-04.00.00-02		
				<u>Детали</u>		
	1		КН1.Н-04.00.01	Уголок 100х63х6 ГОСТ 8510-86 р-280 Ст3пс5-170СТ535-88	2	2,11кг
	2		КН1.Н-04.00.02	Лист Б-ПН-НО-6 ГОСТ 19903-74 120х280 ВСтЗпс6-17У14-1-3023-80	2	1,58кг
	3		КН1.Н-04.00.03-02	Лист Б-ПН-НО-6 ГОСТ 19903-74 80х178 ВСтЗпс6-17У14-1-3023-80	3	0,67кг

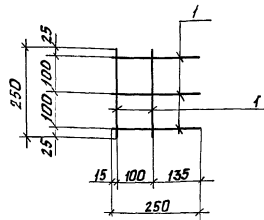
Инв.№ подл. Подпись и дата Электрон. инв.№

Н.контр.	Бурдыкина	ЛС	1/17/90
Л.контр.	Лукин	ЛС	26.06.90
Л.спец.	Объянников	ЛС	26.06.90
Зав.гр.	Плахова	ЛС	26.06.90
Вед.инж.	Нелидова	ЛС	25.06.90
Инж.	Белюсова	ЛС	26.06.90
Пров.	Нелидова	ЛС	25.06.90

810-1-35.90	КН1.Н-04.00.00	Стадия	Масса	Масштаб
		РП	см. табл.	1:5
		Лист	Листов 1	
		ГИПРОНИСЛЬПРОМ		
		г.Орел		

Привязан

Изделие закладное (МН5... МН7)



Формат	Зона	Поз.	Обозначение	Наименование	Кол.	Примечание
<u>Документация</u>						
А3			КНН. У-77	Технические требования		
<u>Детали</u>						
Б4	1		КНН. У-05.00.01	ФЮА-Ш ГОСТ 5781-82 L=250	5	0,15 кг

Привязан

ИВ.Н

810-1-35.90

КНН 1.У-05.00.00

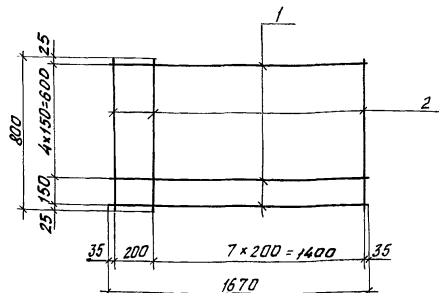
Сетка С2

Стадия Масса Масштаб

РП 0,75 1:10

Лист Листов 1

ГИПРОНИСЕЛЬПРОМ
г. Орел



Формат	Зона	Поз.	Обозначение	Наименование	Кол.	Примечание
<u>Документация</u>						
А3			КНН. У-77	Технические требования		
<u>Детали</u>						
Б4	1		КНН. У-06.00.01	ФЮА-Ш ГОСТ 5781-82 L=1670	6	1,03 кг
Б4	2		КНН. У-06.00.02	Проволока в р. ГОСТ 6727-80 L=800	9	0,07 кг

Привязан

ИВ.Н

810-1-35.90

КНН. У-06.00.00

Сетка С3

Стадия Масса Масштаб

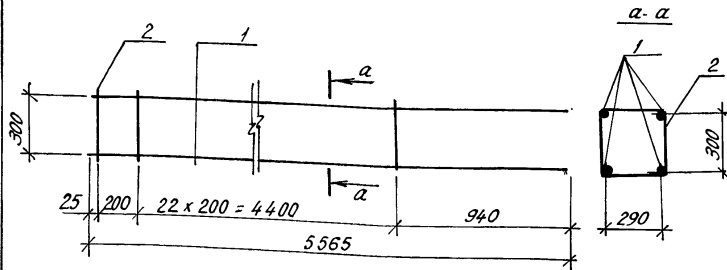
РП 6,81 1:20

Лист Листов 1

ГИПРОНИСЕЛЬПРОМ
г. Орел

ИВ.Н г. Орел, Листов 1 и 2 от 10, 11, 12, 13, 14, 15, 16, 17, 18, 19, 20, 21, 22, 23, 24, 25, 26, 27, 28, 29, 30, 31, 32, 33, 34, 35, 36, 37, 38, 39, 40, 41, 42, 43, 44, 45, 46, 47, 48, 49, 50, 51, 52, 53, 54, 55, 56, 57, 58, 59, 60, 61, 62, 63, 64, 65, 66, 67, 68, 69, 70, 71, 72, 73, 74, 75, 76, 77, 78, 79, 80, 81, 82, 83, 84, 85, 86, 87, 88, 89, 90, 91, 92, 93, 94, 95, 96, 97, 98, 99, 100

ИВ.Н г. Орел, Листов 1 и 2 от 10, 11, 12, 13, 14, 15, 16, 17, 18, 19, 20, 21, 22, 23, 24, 25, 26, 27, 28, 29, 30, 31, 32, 33, 34, 35, 36, 37, 38, 39, 40, 41, 42, 43, 44, 45, 46, 47, 48, 49, 50, 51, 52, 53, 54, 55, 56, 57, 58, 59, 60, 61, 62, 63, 64, 65, 66, 67, 68, 69, 70, 71, 72, 73, 74, 75, 76, 77, 78, 79, 80, 81, 82, 83, 84, 85, 86, 87, 88, 89, 90, 91, 92, 93, 94, 95, 96, 97, 98, 99, 100

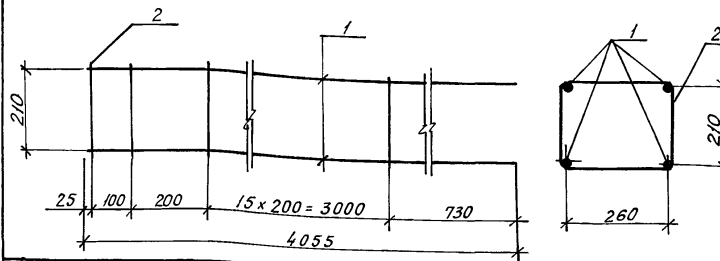


Формат Зона	Поз.	Обозначение	Наименование	Кол.	Примечание
A3		КН1.И-ТТ	Технические требования		
64	1	КН1.И-07.00.01	Ф18А-III ГОСТ 5781-82, L=5565	4	н.12кг
64	2	КН1.И-07.00.02	Ф6А-I ГОСТ 5781-82, L=1330	24	0,3кг

Привязан

И.н.в. И

И.контр.	Бурдыкина	Э.с.м.	11.07.90	810-1-35.90	КН1.И-07.00.00	Студия	Масса	Масштаб
И.контр.	Лукин	Э.с.м.	26.08.90					
И.спец.	Овсянников	Э.с.м.	26.08.90	Каркас КП5	РП	51,68	1:20	
Зав.гр.	Плахова	Э.с.м.	26.08.90					
Вед.инж.	Нелидова	Э.с.м.	25.08.90					
Инж.	Исаева	Э.с.м.	25.08.90					
Пров.	Нелидова	Э.с.м.	25.08.90					
				Лист		Листов 1		
				ГИПРОНИСЕЛЬПРОМ г. Орел				



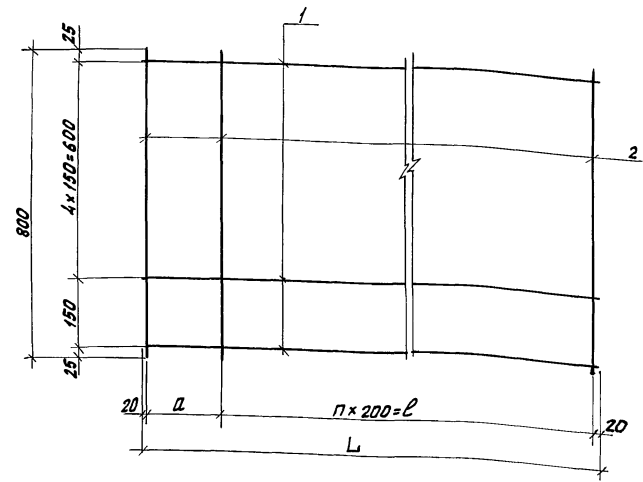
Формат Зона	Поз.	Обозначение	Наименование	Кол.	Примечание
A3		КН1.И-ТТ	Технические требования		
64	1	КН1.И-08.00.01	Ф18А-III ГОСТ 5781-82, L=4055	4	8,11кг
64	2	КН1.И-08.00.02	Ф6А-I ГОСТ 5781-82, L=1090	18	0,24кг

Привязан

И.н.в. И

И.контр.	Бурдыкина	Э.с.м.	11.07.90	810-1-35.90	КН1.И-08.00.00	Студия	Масса	Масштаб
И.контр.	Лукин	Э.с.м.	26.08.90					
И.спец.	Овсянников	Э.с.м.	26.08.90	Каркас КП6	РП	36,76	1:10	
Зав.гр.	Плахова	Э.с.м.	26.08.90					
Вед.инж.	Нелидова	Э.с.м.	25.08.90					
Инж.	Исаева	Э.с.м.	25.08.90					
Пров.	Нелидова	Э.с.м.	25.08.90					
				Лист		Листов 1		
				ГИПРОНИСЕЛЬПРОМ г. Орел				

Альбом



Обозначение	Марка	n	a, мм	l, мм	L, мм	Масса, кг
КН1.Ц-09.00.00	С4	19	200	3800	4040	16,41
КН1.Ц-09.00.00-01	С5	7	150	1400	1590	14,76
КН1.Ц-09.00.00-02	С16	9	220	1800	2060	8,39
КН1.Ц-09.00.00-03	С17	18	220	3600	3860	15,68

Формы Зона	Пос.	Обозначение	Наименование	Кол.	Приме- чание
			<u>Документация</u>		
А3		КН1.Ц-ТТ	Технические требования		
			<u>КН1.Ц-09.00.00</u>		
			<u>Детали</u>		
Б4	1	КН1.Ц-09.00.01	Ф10А-III ГОСТ 5781-82 l=4040	6	2,49 кг
Б4	2	КН1.Ц-09.00.02	Проволока 4Вр-Т10016727-80 l=800	21	0,07 кг
			<u>КН1.Ц-09.00.00-01</u>		
			<u>Детали</u>		
Б4	1	КН1.Ц-09.00.01-01	Ф12А-III ГОСТ 5781-82 l=1590	6	1,41 кг
Б4	2	КН1.Ц-09.00.02-01	Ф12А-III ГОСТ 5781-82, l=800	9	0,7 кг
			<u>КН1.Ц-09.00.00-02</u>		
			<u>Детали</u>		
Б4	1	КН1.Ц-09.00.01-02	Ф10А-III ГОСТ 5781-82 l=2060	6	1,27 кг
Б4	2	КН1.Ц-09.00.02-02	Проволока 4Вр-Т10016727-80 l=800	11	0,07 кг
			<u>КН1.Ц-09.00.00-03</u>		
			<u>Детали</u>		
Б4	1	КН1.Ц-09.00.01-03	Ф10А-III ГОСТ 5781-82 l=3860	6	2,38 кг
Б4	2	КН1.Ц-09.00.02-03	Проволока 4Вр-Т10016727-80 l=800	20	0,07 кг

Шкала, подвал, подписи и даты, ведомый лист

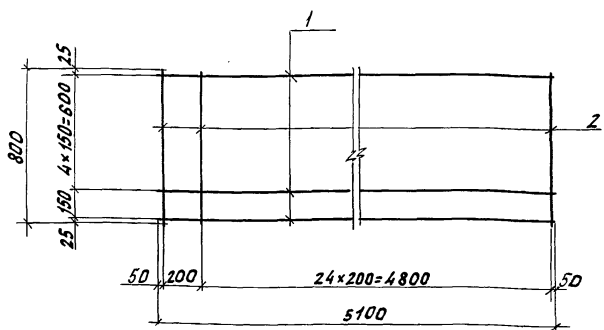
Н. контр.	Бурдыкина	26.06.90	810-1-35.90	КН1.Ц-09.00.00
гл. констр.	Лукян	26.06.90		
гл. спец.	Овсянников	26.06.90		
зав. цр.	Плехова	26.06.90		
вед. инж.	Нелидова	25.06.90		
инж.	Белюсова	25.06.90	Сетка (С4, С5, С16, С17)	Станд. Масса Маштаб
Пров.	Нелидова	25.06.90		
Привязан			Лист	Листов 1
ИНВ. №			ГИПРОНИС ЕЛЬПРОМ г. Орел	

24457-08 24

Копировал Фотушкина

Формат А3

А166ом6



Формат	Зона	Поз.	Обозначение	Наименование	Кол.	Примечание
				<u>Документация</u>		
A3			КНИ. Ц - ТТ	Технические требования		
				<u>Детали</u>		
Б4	1		КНИ.Ц-10.00.01	Ф 10А-III ГОСТ 5781-82 L=5100	6	3,1кг
Б4	2		КНИ.Ц-10.00.02	Проволока 4ВрI ГОСТ 777-80, L=800	26	0,07кг

Привязан

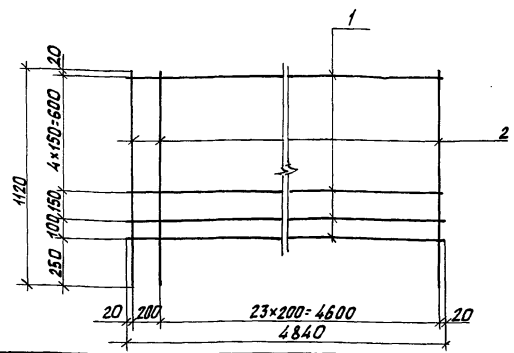
Ив.в.№

Ив.в.№ подл. Подписи и да та. Взам.инв.л

Н. КОНТР. БУРДЫКИНА	Л. КОНСТР. ЛУКИН	Л. СПЕЦ. ОБЪЯНИКОВ	Зав. цр. ПЛАХОВА	Вед. инж. НЕЛИЦОВА	Инж. БЕЛУСОВА	Пров. НЕЛИЦОВА	107/90	26.06.90	26.06.90	26.06.90	25.06.90	25.06.90
КНИ.Ц - 10.00.00												
			Стандия	Масшта	Масштаб							
			РП	20,42	1:20							
			Лист	Листов/								
ГИПРОНИСЕЛЬПРОМ г. Орел												

Копировал Фомушкина

Формат А4



Формат	Зона	Поз.	Обозначение	Наименование	Кол.	Примечание
				<u>Документация</u>		
A3			КНИ.Ц - ТТ	Технические требования		
				<u>Детали</u>		
Б4	1		КНИ.Ц-Н.00.01	Ф 10А-III ГОСТ 5781-82 L=4840	7	2,99кг
Б4	2		КНИ.Ц-Н.00.02	Ф 6А-I ГОСТ 5781-82 L=1120	25	0,25кг

Привязан

Ив.в.№

Ив.в.№ подл. Подписи и да та. Взам.инв.л

Н. КОНТР. БУРДЫКИНА	Л. КОНСТР. ЛУКИН	Л. СПЕЦ. ОБЪЯНИКОВ	Зав. цр. ПЛАХОВА	Вед. инж. НЕЛИЦОВА	Инж. БЕЛУСОВА	Пров. НЕЛИЦОВА	107/90	26.06.90	26.06.90	26.06.90	25.06.90	25.06.90
810-1-35.90 КНИ.Ц - 11.00.00												
			Стандия	Масшта	Масштаб							
			РП	27,18	1:20							
			Лист	Листов/								
ГИПРОНИСЕЛЬПРОМ г. Орел												

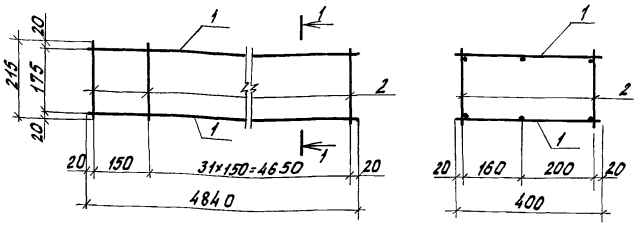
Копировал Фомушкина

Формат А4

24457-08 25

Лист 6

1-1



Формат	Зона	Поз.	Обозначение	Наименование	кол.	Примечание
Документация						
A3			КМ.У-ТТ	Технические требования		
Сборочные единицы						
B4	1		КМ.У-12.01.00	Сетка с 8	2	24,72кр
Детали						
B4	2		КМ.У-12.00.01	Ф8А-Г ГОСТ 5781-82 l=215	66	0,08кр

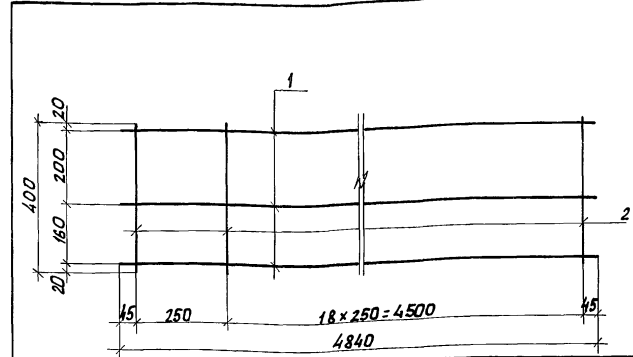
Привязан

Ил.№№

И.контр.	Бурдыкина	Л.контр.	Лукун	Гл.спец.	Объянников	Зав.зр.	Гладкова	Вед.инж.	Нелидова	Инж.	Белусова	Пробв.	Нелидова
	26.06.90		26.06.90		26.06.90		26.06.90		26.06.90		26.06.90		26.06.90
				810-1-35,90	КМ.У-12.00.00		Стация Масса Масштаб						
				Каркас КП7	РП	54,72	1:10	Лист			Листов 1		
				ГипроНИСельпром г. Орел									

Копировал Фотушкина

Формат А4



Формат	Зона	Поз.	Обозначение	Наименование	кол.	Примечание
Документация						
A3			КМ.У-ТТ	Технические требования		
Детали						
B4	1		КМ.У-12.01.01	Ф16А-Г ГОСТ 5781-82 l=4840	3	7,64кр
B4	2		КМ.У-12.01.02	Ф8А-Г ГОСТ 5781-82 l=400	20	0,08кр

Привязан

Ил.№№

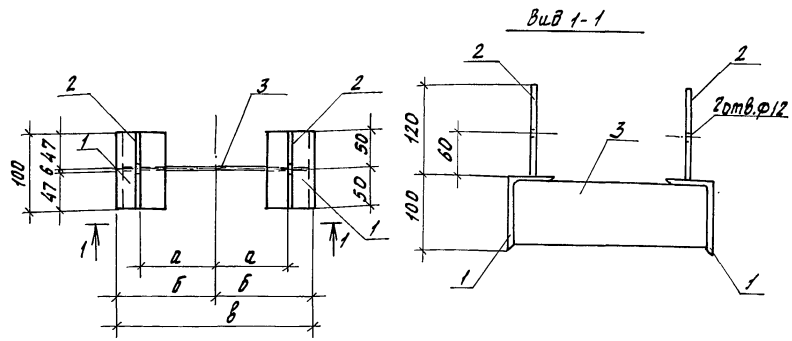
И.контр.	Бурдыкина	Л.контр.	Лукун	Гл.спец.	Объянников	Зав.зр.	Гладкова	Вед.инж.	Нелидова	Инж.	Белусова	Пробв.	Нелидова
	26.06.90		26.06.90		26.06.90		26.06.90		26.06.90		26.06.90		26.06.90
				810-1-35,90	КМ.У-12.01.00		Стация Масса Масштаб						
				Сетка с 8	РП	24,72	1:10	Лист			Листов 1		
				ГипроНИСельпром г. Орел									

24457-08 26

Копировал Фотушкина

Формат А4

Альбом



Обозначение	Марка	a, мм	b, мм	б, мм	Масса, кг
КЖ1.Ц-13.00.00	МН9	61	95	190	3,31
КЖ1.Ц-13.00.00-01	МН10	101	135	270	3,61

Поз. 2 и поз. 3 приварить к поз. 1 по ГОСТ 5264-80 швом тз, катет шва 5мм по месту прилегания

Формат	Зона	Поз.	Обозначение	Наименование	Кол.	Примечание
				<u>Документация</u>		
			КЖ1.Ц-ТТ	Технические требования		
				<u>Детали</u>		
Б4	1		КЖ1.Ц-13.00.01	Уголок 100x63x6 ГОСТ8510-86 2-100 Ст3пс5-1ГОСТ535-88	2	0,75кг
Б4	2		КЖ1.Ц-13.00.02	Лист Б-ПН-НО-6 ГОСТ19903-74 80x120 Вст3пс6-1ТУ14-1-3023-80	2	0,57кг
				<u>Переменные данные для исполнений</u>		
				<u>КЖ1.Ц-22.00.00</u>		
				<u>Детали</u>		
Б4	3		КЖ1.Ц-13.00.03	Лист Б-ПН-НО-6 ГОСТ19903-74 80x178 Вст3пс6-1ТУ14-1-3023-80	1	0,67кг
				<u>КЖ1.Ц-22.00.00-01</u>		
				<u>Детали</u>		
Б4	3		КЖ1.Ц-13.00.03-01	Лист Б-ПН-НО-6 ГОСТ19903-74 80x258 Вст3пс6-1ТУ14-1-3023-80	1	0,97кг

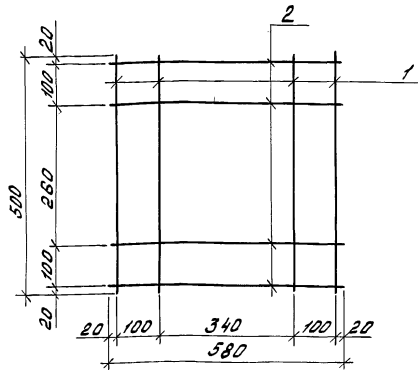
Шабл. и подл. Проставить дату. Взам.инв.№

Привязан				
ИНВ.№				

Н.контр. Бурдыкина	26.07.90	810-1-35.90	КЖ1.Ц-13.00.00	Издание закладные (МН9, МН10)	Стадия	Масштаб
Л.контр. Лукин	26.07.90				РП	мм.
Сл.степ. Обванников	26.07.90				табл.	1:5
Зав.цр. Плахова	26.07.90				Лист	Листов
Вед.инж. Нелидова	26.07.90				ГИПРОНИСЕЛЬПРОМ	
Инж. Царва	26.07.90				г. Орел	
Пров. Нелидова	26.07.90					

24457-08 27

Альбом 6



Вид	Зона	№3	Обозначение	Наименование	Кол.	Примечание
				Документация		
А3			КНТ.И-ТТ	Технические требования		
				Детали		
Б4	1		КНТ.И-14.00.01	ФВА-1ГОСТ5781-82, L=500	4	0,20 кг
Б4	2		КНТ.И-14.00.02	ФВА-1ГОСТ5781-82, L=580	4	0,23 кг

Привязка

И.В.И.

810-1-35.90

КНТ.И-14.00.00

Сетка С9

Стадия: Масса: Монтаж

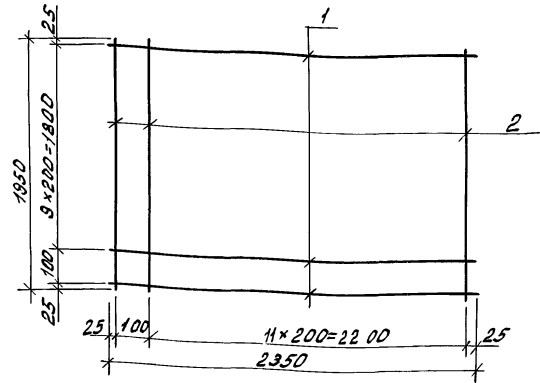
Р7 1,72 1:10

Лист Листов 1
ГИПРОНИИСПЕЛЬПРОМ
г. Орел

Копировал Иноземцева

Формат А4

27



Вид	Зона	№3	Обозначение	Наименование	Кол.	Примечание
				Документация		
А3			КНТ.И-ТТ	Технические требования		
				Детали		
Б4	1		КНТ.И-15.00.01	Ф14А-1ГОСТ5781-82, L=2350	4	2,8 кг
Б4	2		КНТ.И-15.00.02	Ф14А-1ГОСТ5781-82, L=1950	13	2,4 кг

Привязка

И.В.И.

810-1-35.90

КНТ.И-15.00.00

Сетка С10

Стадия: Масса: Монтаж

Р7 62,0 1:20

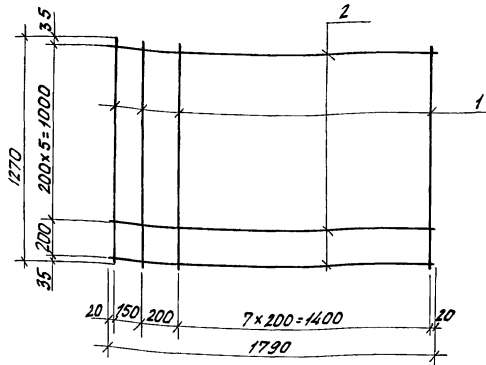
Лист Листов 1
ГИПРОНИИСПЕЛЬПРОМ
г. Орел

Копировал Иноземцева

Формат А4

24457-08 28

Альбом



Формат	Зона	Поз.	Обозначение	Наименование	Кол.	Примечание
А3			КНН.Ц - ТТ	<u>Документация</u> Технические требования		
				<u>Детали</u>		
Б4	1		КНН.Ц - 16.00.01	Ф12А-ГОСТ5781-82 L=1270	7	1,13кг
Б4	2		КНН.Ц - 16.00.02	Ф12А-ГОСТ5781-82 L=1790	10	1,6кг

Привязан

ИИВ.М

810-1-35.90

КНН.Ц - 16.00.00

Сетка С11

Стандия	Масса	Масштаб
РП	23,91	1:20

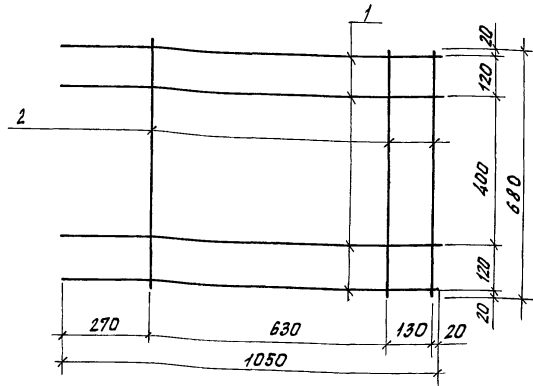
Лист Листов 1

ГИПРОНИСЕЛЬПРОМ

г. Орел

Копировал Фомушкина

Формат А4



Формат	Зона	Поз.	Обозначение	Наименование	Кол.	Примечание
А3			КНН.Ц - ТТ	<u>Документация</u> Технические требования		
				<u>Детали</u>		
Б4	1		КНН.Ц - 17.00.01	Ф8А-ГОСТ5781-82 L=1050	4	0,41кг
Б4	2		КНН.Ц - 17.00.02	Ф8А-ГОСТ5781-82 L=680	3	0,27кг

Привязан

ИИВ.М

810-1-35.90

КНН.Ц - 17.00.00

Сетка с12

Стандия	Масса	Масштаб
РП	2,45	1:10

Лист Листов 1

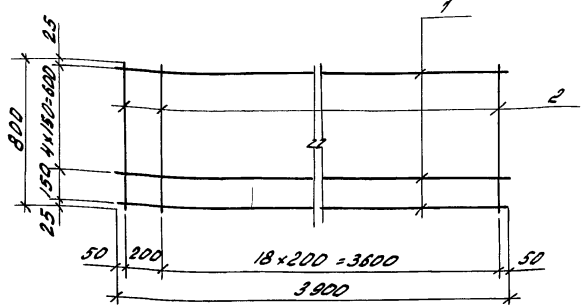
ГИПРОНИСЕЛЬПРОМ

г. Орел

Копировал Фомушкина

Формат А4

Мальков Б



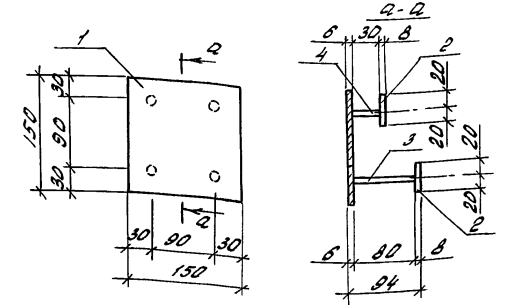
Формат Зона	Лист	Обозначение	Наименование	Кол.	Приме- чание
			<u>Документация</u>		
A3		КН1.И-ТТ	Технические требования		
			<u>Детали</u>		
B4	1	КН1.И-18.00.01	Ф10А-III ГОСТ 5781-82, L=3900 B	2	4 кг
B4	2	КН1.И-18.00.02	Проволока 4 ВР-1 ГОСТ 7827-80, L=800	20	0.07 кг

привязан			
И.Н.В.К			

И.Н.В.К. 1 лист. Проверить и согласовать

И.КОНТРОЛЬ	Бурдыкина	Л.С.	11.07.90	810-1-35.90	КН1.И-18.00.00	Сталь	Масса	Масштаб
Гр. КОМЕТ	Лыткин	Л.С.	26.06.90					
Гр. СПЕЦ	Дьячников	Л.С.	26.06.90	Сетка С13	рп	15,8	1:20	
Зав. гр.	Нелюбова	Л.С.	26.06.90					
Зав. цеха	Нелюбова	Л.С.	25.06.90					
Инж.	Исаева	Л.С.	25.06.90					
Пров.	Нелюбова	Л.С.	25.06.90					

Копировал Иноземцева Формат А4



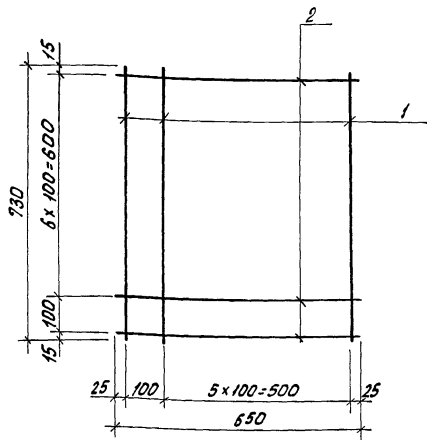
Формат Зона	Лист	Обозначение	Наименование	Кол.	Приме- чание
			<u>Документация</u>		
A3		КН1.И-ТТ	Технические требования		
			<u>Детали</u>		
B4	1	КН1.И-19.00.01	Ф10А-III ГОСТ 5781-82, L=3900 B	2	4 кг
B4	2	КН1.И-19.00.02	Проволока 4 ВР-1 ГОСТ 7827-80, L=800	20	0.07 кг
B4	3	КН1.И-19.00.03	Ф8А-III ГОСТ 5781-82, L=80	2	0.03 кг
B4	4	КН1.И-19.00.04	Ф8 А-III ГОСТ 5781-82, L=30	2	0.01 кг

Сварку производить по ГОСТ 14028-85			привязан		
тип Т2-Рр					
И.Н.В.К					

И.Н.В.К. 1 лист. Проверить и согласовать

И.КОНТРОЛЬ	Бурдыкина	Л.С.	11.07.90	810-1-35.90	КН1.И-19.00.00	Сталь	Масса	Масштаб
Гр. КОМЕТ	Лыткин	Л.С.	26.06.90					
Гр. СПЕЦ	Дьячников	Л.С.	26.06.90	Изделие закладное МНВ	рп	15,8	1:50	
Зав. гр.	Нелюбова	Л.С.	26.06.90					
Зав. цеха	Нелюбова	Л.С.	25.06.90					
Инж.	Исаева	Л.С.	25.06.90					
Пров.	Нелюбова	Л.С.	25.06.90					

Копировал Иноземцева Формат А4



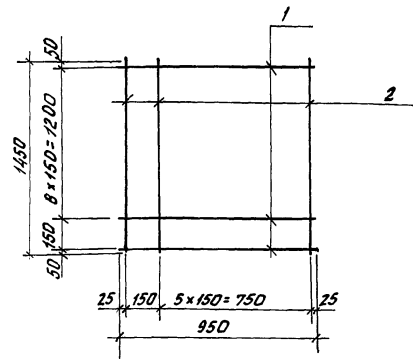
Формат	Этап	Поз.	Обозначение	Наименование	Кол.	Примечание
				<u>Документация</u>		
А3			КНИ.Ц-ТТ	Технические требования		
				<u>Детали</u>		
Б4	1		КНИ.Ц-20.00.01	Ф10А-III ГОСТ 5781-82, L=730	7	0,45 кг
Б4	2		КНИ.Ц-20.00.02	Ф10А-III ГОСТ 5781-82, L=650	8	0,4 кг

Привязан

ИНВ.Л

ИНВ.Л табл. Подпись и дата

И.контр.	Бурдыкина	Л.КОНСТ.	Лукчи	Л.СПЕЦ.	Объянников	Зав.гр.	Плахова	Вед.инж.	Нелидова	Инж.	Цсарва	Пров.	Нелидова
	107.90		26.06.90		26.06.90		26.06.90		25.04.90		25.04.90		25.04.90
810-1-35.90										КНИ.Ц-20.00.00			
										Стадия		Масса	Масштаб
Сетка С14										РП	6,35	1:10	
										Лист		Листов /	
										ГИПРОНИСЕЛЬПРОМ			
										г. Орел			



Формат	Этап	Поз.	Обозначение	Наименование	Кол.	Примечание
				<u>Документация</u>		
А3			КНИ.Ц-ТТ	Технические требования		
				<u>Детали</u>		
Б4	1		КНИ.Ц-21.00.01	Ф10А-III ГОСТ 5781-82, L=950	10	0,59 кг
Б4	2		КНИ.Ц-21.00.02	Ф10А-III ГОСТ 5781-82, L=1450	7	0,89

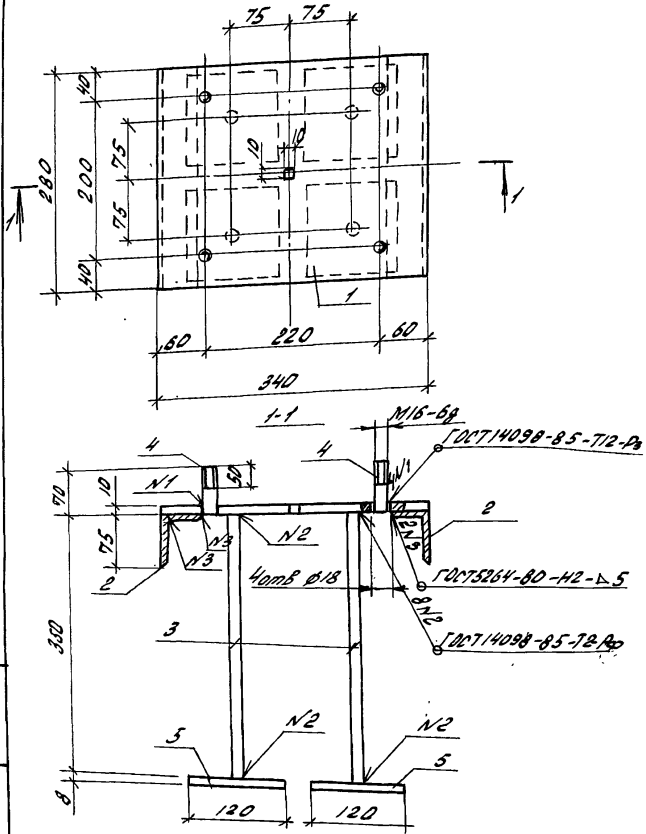
Привязан

ИНВ.Л

ИНВ.Л табл. Подпись и дата

И.контр.	Бурдыкина	Л.КОНСТ.	Лукчи	Л.СПЕЦ.	Объянников	Зав.гр.	Плахова	Вед.инж.	Нелидова	Инж.	Цсарва	Пров.	Нелидова
	107.90		26.06.90		26.06.90		26.06.90		25.04.90		25.04.90		25.06.90
810-1-35.90										КНИ.Ц-21.00.00			
										Стадия		Масса	Масштаб
Сетка С15										РП	12,13	1:20	
										Лист		Листов /	
										ГИПРОНИСЕЛЬПРОМ			
										г. Орел			

А14601.6



Формат Зона	Поз.	Обозначение	Наименование	Кол.	Приме- чание
A3		КН1.И-22	Документация		
			Технические требования		
			Детали		
Б4	1	КН1.И-22.00.01	БПН-НО8ГОСТ19903-74 Лист ВЗЗлсБ-1ТУ14-3023-80	1	7,47кг
Б4	2	КН1.И-22.00.02	Уголок 75x90x5 ГОСТ 8570-86 Ст3пс5-1ГОСТ 535-88		
			Р=280	2	1,34кг
Б4	3	КН1.И-22.00.03	Ф10АШГОСТ 5781-82 Р=350	4	0,22кг
Б4	4	КН1.И-22.00.04	Ф16АШГОСТ 5781-82 Р=70	4	0,11кг
Б4	5	КН1.И-22.00.05	БПН-НО8ГОСТ19903-74 Лист ВЗЗлсБ-1ТУ14-3023-80		
			120x120	4	0,8кг

ИЗВ. И. 1997. Подпись и дата. Исполнитель.

Н. КОПЕР	Бурдыкина	26.08.90	810-1-35.90	КН1.И-22.00.00
М. КОСТА	Лукин	26.08.90		
Л. ПЕРЧ	Джигников	26.08.90		
Зав. гр.	Махова	26.08.90	Изделие закладное МН11	Стадия Масса Масштаб РП 15,0Т 1:5
Инж.	Станчина	26.08.90		
Пров.	Нелидова	25.08.90		
			Лист Листов 1 ГИПРОНИСЛЬПРОМ г. Дреп	

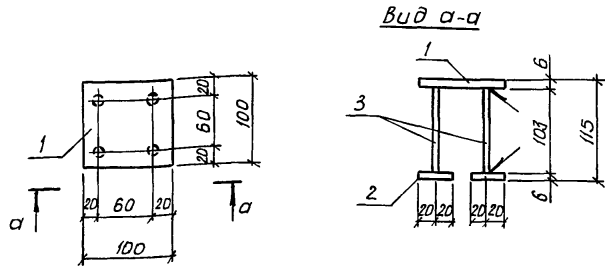
Приказ
ИЗВ

24457-08 32

Копировал Индоземцева

Формат А3

Альбом В

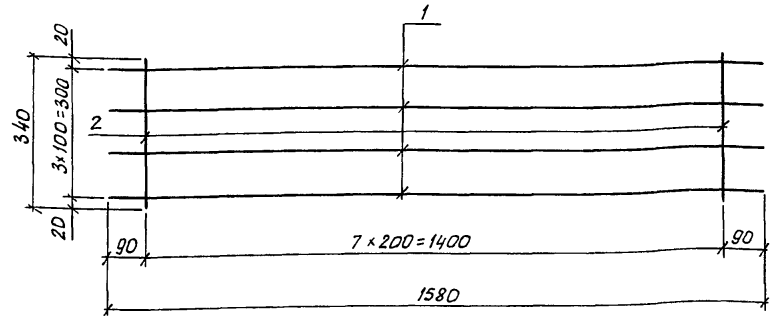


Формат	Зона	Поз.	Обозначение	Наименование	Кол.	Примечание
				<u>Документация</u>		
А3			КН1.Ц-ТТ	Технические требования		
				<u>Детали</u>		
Б4	1		КН1.Ц-23.00.01	Лист Б-ПН-НО-БГОСТ19903-74 100x100 ВСтЗпс5-17У 14-1-3023-80	1	0,47кг
Б4	2		КН1.Ц-23.00.02	Лист Б-ПН-НО-БГОСТ19903-74 40x40 ВСтЗпс5-17У14-1-3023-80	4	0,10кг
Б4	3		КН1.Ц-23.00.03	Ф8А-III ГОСТ5781-82 e=103	4	0,04кг

Сварку производить по ГОСТ 14098-85 тип Т2-Рф

Привязан			
ИВБ.Н			

ИВБ.Младш.	Подпись и дата	И.контр.	Бурдыкина	Л.Контр.	Лукин	Л.Спец.	Овсянников	Зав.гр.	Млохова	Инж.	Станчина	Пров.	Нелудова	810-1-35.90	КН1.Ц-23.00.00	Стадия	Масса	Масштаб
																рп	1,03	1:5
														Изделие закладное МН12				
																Лист	Листов 1	
																ГНПРОИНСЕЛЬПРОМ г. Орел		



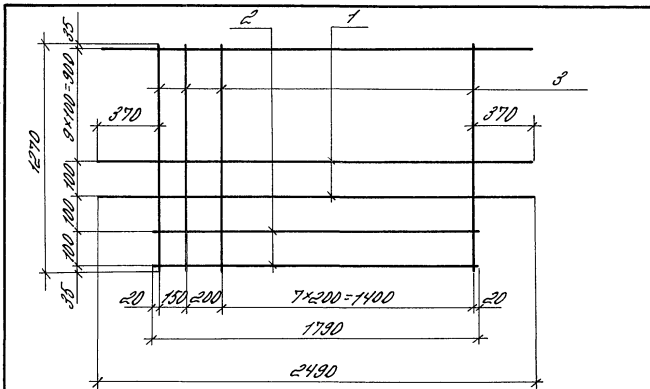
Формат	Зона	Поз.	Обозначение	Наименование	Кол.	Примечание
				<u>Документация</u>		
А3			КН1.Ц-ТТ	Технические требования		
				<u>Детали</u>		
Б4	1		КН1.Ц-24.00.01	Ф10А-III ГОСТ5781-82 e=1580	4	0,98кг
Б4	2		КН1.Ц-24.00.02	Проволока 4ВрI ГОСТ6727-80 e=340	8	0,03кг

Привязан			
ИВБ.Н			

ИВБ.Младш.	Подпись и дата	И.контр.	Бурдыкина	Л.Контр.	Лукин	Л.Спец.	Овсянников	Зав.гр.	Млохова	Инж.	Станчина	Пров.	Нелудова	810-1-35.90	КН1.Ц-24.00.00	Стадия	Масса	Масштаб
																рп	4,16	1:10
														Сетка С 18				
																Лист	Листов 1	
																ГНПРОИНСЕЛЬПРОМ г. Орел		

24457-08 33

Альбом

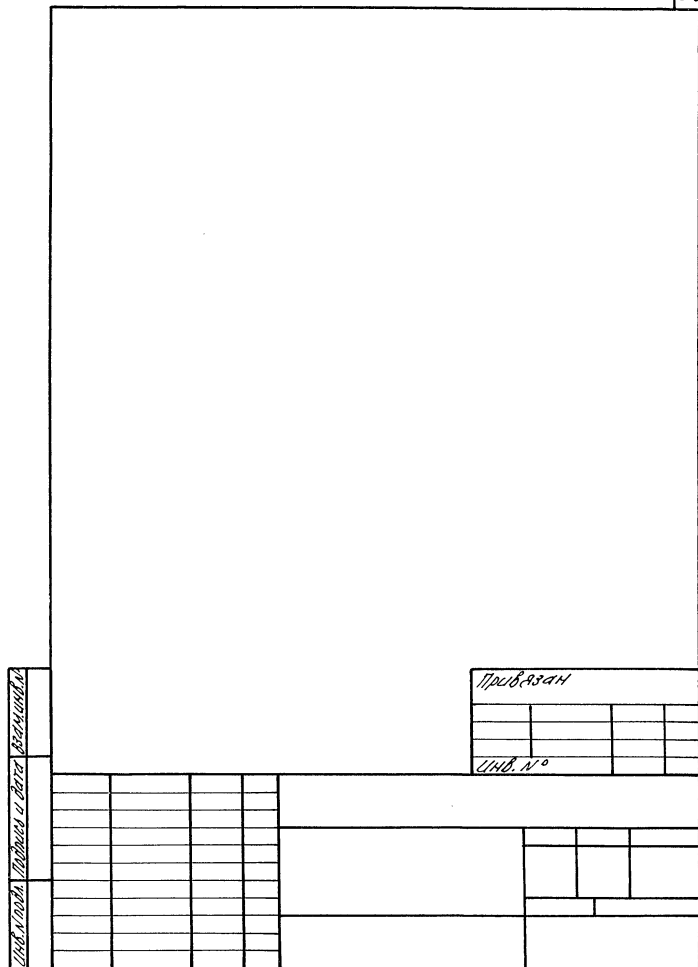


Формат Листа	Пос.	Обозначение	Наименование	кол.	Приме- чание
			<u>Документация</u>		
А3		КМТ.Ц-77	Технические требования		
			<u>Детали</u>		
Б4	1	КМТ.Ц-25.00.01	ПЛАТЯ ПРИТЗ.МТ-82 С=2490	11	2,2кг
Б4	2	КМТ.Ц-25.00.02	ПЛАТЯ ПРИТЗ.МТ-82 С=1790	2	1,8кг
Б4	3	КМТ.Ц-25.00.03	ПЛАТЯ ПРИТЗ.МТ-82 С=1270	10	1,16кг

Исполнитель: Строительное БУ (с) 2972 Проверил: А.С.М. 28.08.90 Утвердил: В.И.С. 28.08.90 Став. гр. Плехова М.А. 26.08.90 Шифр: 25.02.90 Подп.: Плехова М.А. 29.08.90			Привязан	
			Шифр №	
810-1-35.90		КМТ.Ц-25.00.00		
Серия С19		Страниц	Масштаб	Насчитано
		117	38.82	1:20
		Лист Листов 81		
		Гипропроект ЦИПРИИ		
		г. Орел		

копировал в архив

формат А4

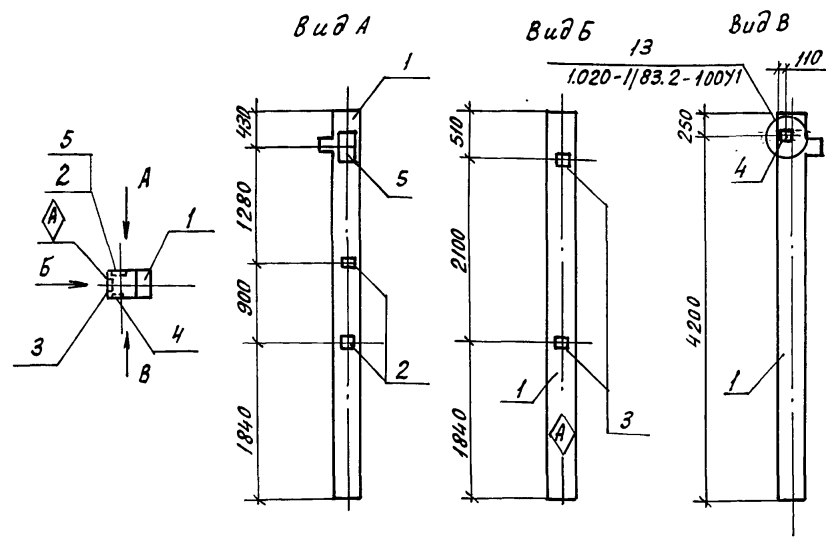


Исполнитель: Строительное БУ (с) 2972 Проверил: А.С.М. 28.08.90 Утвердил: В.И.С. 28.08.90 Став. гр. Плехова М.А. 26.08.90 Шифр: 25.02.90 Подп.: Плехова М.А. 29.08.90			Привязан	
			Шифр №	
810-1-35.90		КМТ.Ц-25.00.00		
Серия С19		Страниц	Масштаб	Насчитано
		117	38.82	1:20
		Лист Листов 81		
		Гипропроект ЦИПРИИ		
		г. Орел		

24457-08 34

формат А4

Альбом Б



Формат	Зона	Поз.	Обозначение	Наименование	Кол.	Примечание
				Документация		
А3			КЖ 1.Н - ТТ	Технические требования		
				Сборочные единицы		
		1	1.020-1/83.2-1 04-01	Колонна 1К03.36	1	
				Изделия закладные		
		2	1.020-1/83.2-15 24-07	МН34	2	
		3	1.020-1/83.2-15 24-06	МН33	2	
		4	1.020-1/83.2-15 24-08	МН40	1	
		5	1.020-1/83.2-15 26-01	МН28	1	

Ведомость расхода стали на дополнительные закладные изделия, кг

Марка элемента	Изделия закладные								Всего
	Арматура класса А III				Прокат марки В ст 3 кл 2				
	ГОСТ 5781-82				ГОСТ 103-76				
	φ 8	φ 12	φ 14	Итого	6x100	8x150	10x200	Итого	
1К03.36-1	16	1,30	2,34	5,24	4,52	1,41	7,47	13,40	18,64

И.В.Млодт, Подпись и дата, Взам.инв.№

Привязан								
И.В.Н								

Н.контр. Бурдыкина	08.01.90	810-1-35.90	КЖ 2.Н-01.00.00	Сталь	Масса	Масштаб
Л.комета Луккин	01.01.90					
Л.слещ. Овсянников	09.07.90					
Вед.инж. Миронова	08.02.90					
Исполн. Алферова	08.01.90					
Пров. Миронова	09.07.90	Колонна К2	РП	1018	1:50	
			Лист	Листов 1		
ГИПРОНЦЕЛЬПРОМ г.Орел						

24457-08 35

Копировал Кухтинова

Формат А3

Альбом 6

Рис. 1

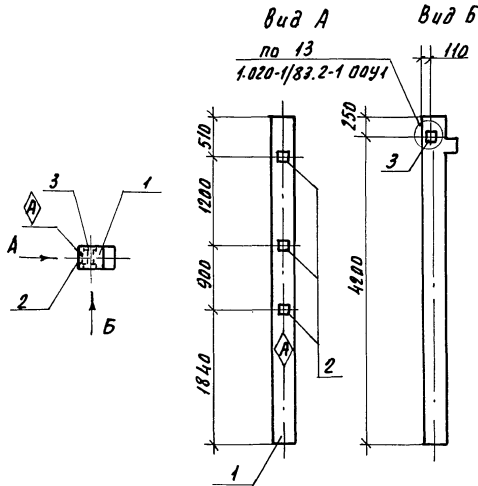
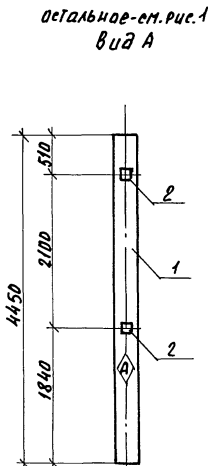


Рис. 2



Формат Зона 103.	Обозначение	Наименование	кол. на исполн.	Приме чание
		Документация		
A3	КМ.И.-ТТ	Технические требования Сборочные единицы		
1	1.020-1/83.2-1 04-01	Колонна 1К03.36	1	1
2	1.020-1/83.2-15 24-06	МН 33	3	2
3	1.020-1/83.2-15 24-09	МН 41	1	1

Ведомость расхода стали на дополнительные закладные изделия, кг

Марка элемента	Изделия закладные					
	Арматура класса			Прокат марки		
	А-III			Всг 3 кл 2		
	ГОСТ 5781-82			ГОСТ 103-76		
	Ф8	Ф12	Итого	6x100-8x150	Итого	Всего
1К03.36-2	1.2	1.04	2.24	3.39	2.82	6.21 8.45
1К03.36-3	0.8	1.04	1.84	2.26	2.82	5.08 6.92

Обозначение	Марка по схеме	Наименование	Рис.
КМ.И.-02.00.00	К3	1К03.36-2	1
-01	К4	3К03.36-3	2

И.контр. Бурдыкина
Г.контр. Лучкин
Г.а.спец. Овсянников
Вед.инж. Мирнова
Инж. Давыдова
Пров. Мирнова

810-1-35.90

КМ 2.И.-02.00.00

Колонна (К3, К4)

Студия Масса Масштаб

РП 1018 1:50

Лист Листов 1

ГИПРОНИСЛЬПРОМ

г. Орел

Привязки

Инв. №

Имя и фамилия, Подпись и дата, Взам. инв. №

Рис. 1

Вид А

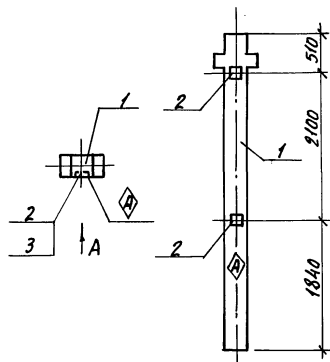
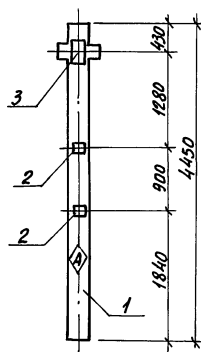


Рис. 2

Вид А



Обозначение	Марка по цвету	Наименование	Рис.
КМН-03.00.00	К5	1КД.3.36-1	1
-01	К6	1КД.3.36-2	1

Формат	Зона	Поз.	Обозначение	Наименование	Кол. на исполн.		Примечание
					-	-01	
				Документация			
			КМН.Н-77	Технические требования Сборочные единицы			
		1	1.020-1/83.2-1 04	Колонна 1КД.3.36	1	1	
		2	1.020-1/83.2-15 24-07	Изделие закладные МН34	2	2	
		3	1.020-1/83.2.15 26-01	Изделие закладные МН28	-	1	

Ведомость расхода стали на дополнительные закладные изделия, кг

Марка элемента	Изделия закладные						Всего	
	Арматура класса А-III			Прокат марки В ст 3 кп 2				
	ГОСТ 5781-82			ГОСТ 103-76				
	φ8	φ12	φ14	Итого	φ10	φ20		φ20
1КД.3.36-1	0,8	—	—	0,8	2,26	—	2,26	3,06
1КД.3.36-2	0,8	0,18	2,34	3,32	2,26	7,47	9,73	13,05

И.контр. бурджин
Л.контр. Лучин
Л. спец. Ивжнинский
Зав. зр. Миронья
Исполн. Аферова
Пров. Миронья

02.07.83
02.07.83
02.07.83
02.07.83
20.06.80
02.07.83

810-1-35.90 КМН.2.У-03.00.02

Привязан

Колонна (К5, К6)

Станд. Масса Числ. шт

РП 1035 1:50

Лист Листов 1

ГИПРОНИС ЕЛБПРОМ
г. Орел

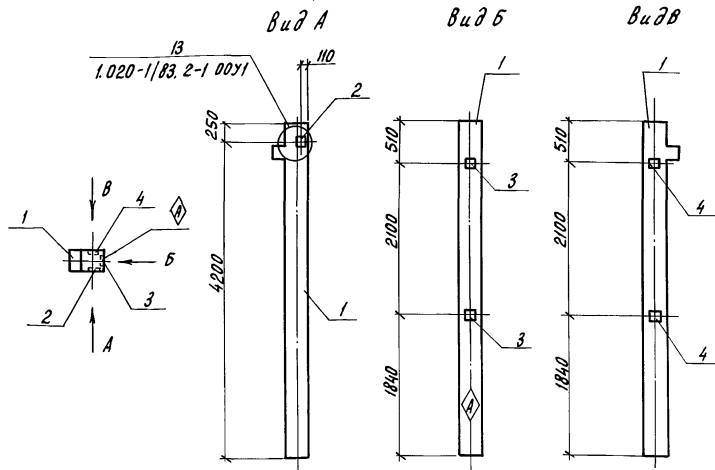
И.в. Н

24457-08 37

Копировал Николаева

Формат А4

Альбом Б



Формат	Зона	Пов.	Обозначение	Наименование	Кол.	Примечание
				<u>Документация</u>		
A3			КМ.И-ТТ	<u>Технические требования</u>		
				<u>Сборочные единицы</u>		
	1		1.020-1/83.2-1 04-01	Колонна 1К03.36	1	
				<u>Изделия закладные</u>		
	2		1.020-1/83.2-15 24-08	МН40	1	
	3		1.020-1/83.2-15 24-06	МН33	2	
	4		1.020-1/83.2-15 24-07	МН34	2	

ведомость расхода стали на дополнительные закладные изделия, кг

Марка элемента	Изделия закладные							всего
	Арматура класса А III			Прокат марки В ст 3 кл 2				
	ГОСТ 5781-82			ГОСТ 103-76				
	Ф8	Ф12	Итого	6*100	8*150	Итого		
1К03.36-4	1,6	1,12	2,72	4,52	1,41	5,93	8,65	

И.контр.	Бурдыкина	И.пр.	04/20
И.констр.	Лужин	И.пр.	04/19
И.спец.	Овсянников	И.пр.	04/20
Исполн.	Мирнова	И.пр.	04/20
Исполн.	Мирнова	И.пр.	04/20

810-1-35.90	КМ 2.И-04.00.00		
Колонна К7	Сталей	Масса	Масштаб
	рп	1018	1:50
	Лист	Листов 1	
	ГИПРОНИСЕЛЬПРОМ		
	г.Орел		

И.пр.	И.пр.	И.пр.	И.пр.
И.пр.	И.пр.	И.пр.	И.пр.
И.пр.	И.пр.	И.пр.	И.пр.
И.пр.	И.пр.	И.пр.	И.пр.
И.пр.	И.пр.	И.пр.	И.пр.

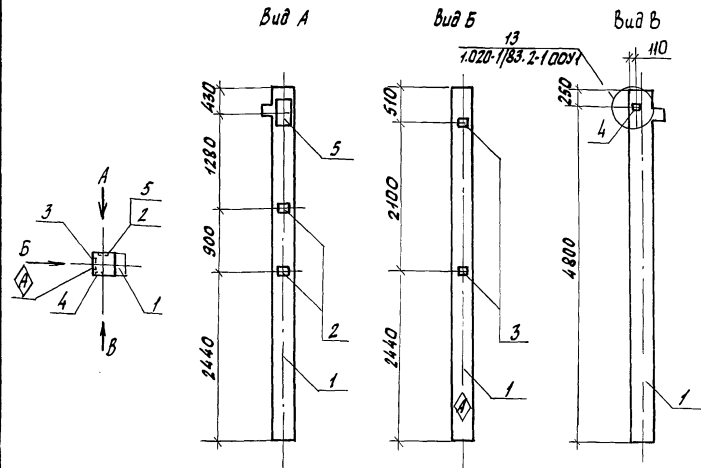
24457-08 38

Копировал Перелыгина

Формат А4

Инв. Листы, Подписи и Дата Внесения

Альбом



Формат	Зона	Поз.	Обозначение	Наименование	кол.	Примечание
А3				<u>Документация</u>		
				Технические требования		
				<u>Сборочные единицы</u>		
	1		1.020-1/83.2-1 05-01	Колонна 1К03.42	1	
				<u>Изделия закладные</u>		
			2	1.020-1/83.2-15 24-07	МН34	2
			3	1.020-1/83.2-15 24-06	МН33	2
			4	1.020-1/83.2-15 24-08	МН40	1
			5	1.020-1/83.2-15 26-01	МН28	1

Ведомость расхода стали на дополнительные закладные изделия, кг

Марка элемента	Изделия закладные								всего
	Арматура класса А IV				Прокат марки Вст3кп2				
	ГОСТ 5781-82				ГОСТ 103-76				
	φ8	φ12	φ14	Утолщ.	8×100	8×150	10×200	Утолщ.	
1К03.42-1	1,60	1,30	2,34	5,24	4,52	1,41	7,47	13,40	18,64

Н. контр.	Бурдыкина	СЗС	10/290
Л. контр.	Лукин	И/С	10/290
Л. спец.	Гванников	Ф	10/290
Зав. пр.	Миронова	И	10/290
Исполн.	Афанова	И	10/290
Проб.	Миронова	И	10/290

810-1-35.90 КЖ2.У-05.00.00

Колонна К8

Стадия Масса Масштаб

РП 1133 1:50

Лист Листов

ГИПРОНИСЛЬПРОМ

г.Орел

Привязан

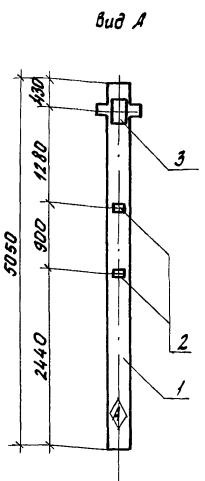
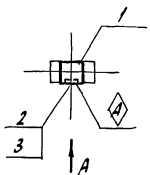
И.В.И.

24457-08 39

Копировал Фомыкина

Формат А4

Альбом 6



Формат	Зона	Лист	Обозначение	Наименование	Кол.	Примечание
				<u>Документация</u>		
			КЖ1.Ц-ТТ	Технические требования		
				<u>Сборочные единицы</u>		
		1	1.020 - 1/83. 2-1 05	Колонна 1КД 3.42	1	
				Изделия закладные		
		2	1.020 - 1/83. 2-15 24-07	Изделие закладное МН34	2	
		3	1.020 - 1/83. 2-15 26-01	Изделие закладное МН28	1	

Ведомость расхода стали на дополнительные закладные изделия, кг

Марка элемента	Детали закладные							
	Арматура класса				Прокат марки			
	А-III				Вст3кп2			
	ГОСТ 5781-82				ГОСТ 103-76			
1КД3.42-1	Ф8	Ф12	Ф14	Утолщ	4x100	10x200	Утолщ	Всего
	0,8	0,18	2,34		3,32	2,26	7,47	9,73 13,05

Н.КОНСТР. БУДУЩИНА	Лист 1	810-1-35.90	КЖ2.Ц-06.00.00
Л.КОНСТР. АУКИН	Лист 1		
Гл. спец. ОБСЯМИКОВА	Лист 1		
Вед. инж. МИРОНОВА	Лист 1		
Исполн. АИЩЕРОВА	Лист 1		
Проб. МИРОНОВА	Лист 1		
Привязан		Колонна К9	Страна, масса, Масштаб
			РП Н70 1:50
			Лист / Листов 1
			ГИПРОНИСЛЬПРОМ
			г.Орел

24457-08 40

Копировал Фотушкина

Формат А4

Лист в разд. 1. Подпись и дата. Взам.инв. №

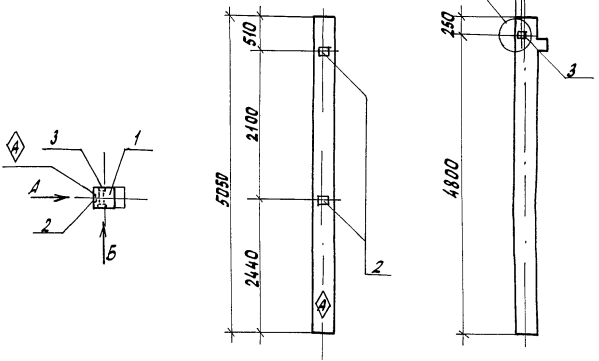
ИНВ.Л			
-------	--	--	--

Альбом

Вид А

Вид Б

по 13
1.020-1/83.2-1 0031



Формат	Зона	103	Обозначение	Наименование	Кол	Примечание
				<u>Документация</u>		
А3			КЖ1.И-ТТ	Технические требования		
				<u>Сборочные единицы</u>		
	1		1.020-1/83.2-1 05	Колонна 1 КОЗ.42	1	
				<u>Изделия закладные</u>		
	2		1.020-1/83.2-15 24-06	МН33	2	
	3		1.020-1/83.2-15 24-09	МН41	1	

Ведомость расхода стали на дополнительные закладные изделия, кг

Марка элемента	Изделия закладные						Всего
	Арматура класса А-III			Прокат марки Встз кп2			
	ГОСТ 5781-82			ГОСТ 103-76			
	Ф8	Ф12	Итого	Ф100-8х150	Итого		
1КО 3.42-2	0,8	1,04	1,84	2,26	2,82	5,08	6,92

Иван. подл. Подпись и дата. Иван. И. В.

Н. КОНТР. ВАРВИКИНА	20.07.90	810-1-35.90	КМ2.И-07.00.00
Л. КОНТР. ЛУКИМ	08.02.90		
Л. СПЕЦ. ОБЪЯНИКОВ	09.02.90		
Вед. инж. МИРОНОВА	09.02.90		
Исполн. АЛФЕРОВА	20.08.90		
Пров. МИРОНОВА	09.02.90	Колонна К10	РП 1170 1:50
Привязан			Лист 1/Листов 1
			ГИПРОНИСЛЬПРОМ
И.В.И			г. ДРЕЛ

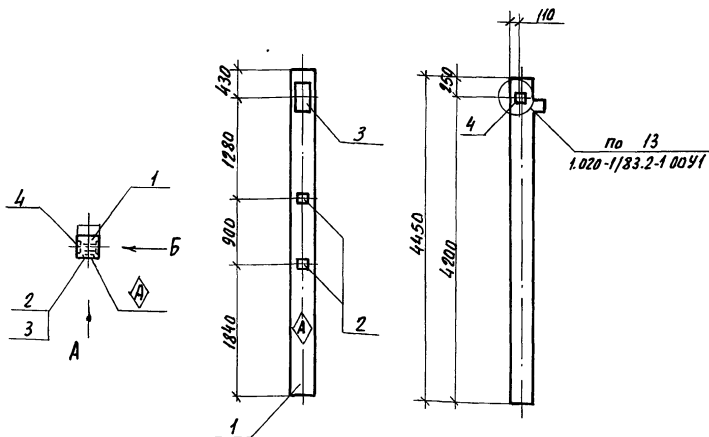
24457-08 41

Копировал Фомушкина

Формат А4

Вид А

Вид Б



Формат	Зона	Поз.	Обозначение	Наименование	Кол.	Примечание
				Документация		
			КНТ.И-ТТ	Технические требования		
				Сборочные единицы		
А3						
		1	1.020-1/83. 2-1 04-01	Колонна 1К03.36	1	
				Изделия закладные		
		2	1.020-1/83. 2-1 24-06	МН 33	2	
		3	1.020-1/83. 2-1 25-01	МН 26	1	
		4	1.020-1/83. 2-1 24-09	МН 41	1	

Ведомость расхода стали на дополнительные закладные изделия, кг

Марка элемента	Изделия закладные									
	Арматура класса А-IV					Прокат марки В ст 3 кл 2				
	Гост 5781-82					Гост 103-76				
	Ф8	Ф12	Ф14		Итого	6x100	3x150	10x270		Итого
1К03.36-5	0.8	1.22	3.12		5.14	2.26	2.82	3.48		13.56 18.70

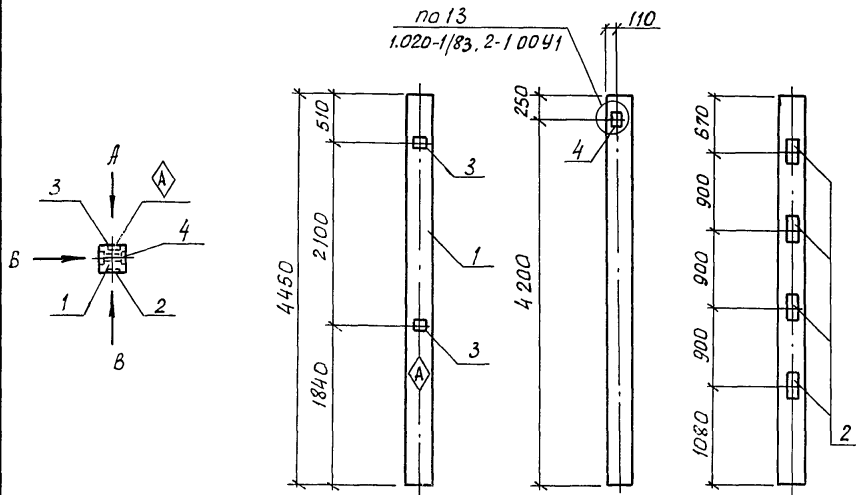
И.контр	Бурдыкина	12.07.76								
Г.контр	Лукин	11.07.76								
Г.слес	Овьянников	08.08.76								
Вед.инж	Мирная	02.08.76								
Инж.	Алферова	02.08.76								
Пров.	Мирная	02.08.76								
		810-1-35.90	КН2.И-08.00.00							
		Колонна К12	Сталь	Масса	Масштаб					
			РП	1170	1:50					
			Лист	Листов 1						
			ГИПРОНИСЕЛЬПРОМ							
			г. Орел							

Привязан

Инв. №

Альбом 6

вид А вид Б вид В



Формат	Зона	Поз.	Обозначение	Наименование	Кол.	Примечание
				<u>Документация</u>		
А3			КН1.У-ТТ	Технические требования		
				<u>Сборочные единицы</u>		
	1		1.020-1/83 2-1 04-02	Колонна 1К 3.36	1	
				<u>Изделия закладные</u>		
	2		1.020-1/83 2-15 23	МН13	4	
	3		1.020-1/83 2-15 24-06	МН33	2	
	4		1.020-1/83 2-15 24-09	МН41	1	

Ведомость расхода стали на дополнительные закладные изделия, кг

Марка элемента	Изделия закладные								всего
	Арматура класса А-III				Прокат марки ВСтЗ кп2				
	ГОСТ 5781-82				ГОСТ 103-76				
	Ф8	Ф12	Ф16	Итого	8x100	8x150	12x150	Итого	
	1 К 3.36-1	0,8	2,08	12,24	15,12	2,26	2,82	16,4	

ЦНВ-Н подл. Подпись и дата Взам. инв. Н

Н.контр.	Вурдыкина	22.07.90							
Гл.контр.	Лукин	22.07.90							
Гл.спец.	Овсянников	22.07.90							
Вед.инж.	Миронова	22.07.90							
Инж.	Алферова	22.07.90							
Пров.	Миронова	22.07.90							
Привязан									
ЦНВ-Н									

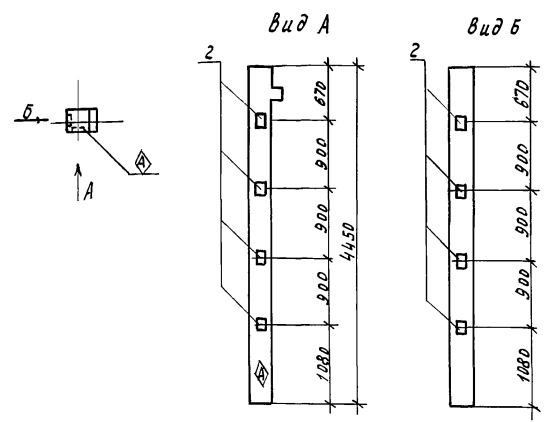
810-1-35.90	КН 2. У - 09.00.00		
Колонна К13	стадия	Масса	Масштаб
	РП	1001	1:50
	Лист	Листов 1	
ГИПРОНИСЛЬПРОМ			
г.Орел			

24457-08 43

Копировал Дюканова

Формат А4

Альбом 6



Формат	Зона	Поз.	Обозначение	Наименование	Кол.	Примечание
				<u>Документация</u>		
А3			КНИ.Ц-ТТ	<u>Технические требования</u> <u>Сборочные единицы</u>		
	1	1020-1/83-2-1	04-01	Колонна 1КД-3.36	1	
	2	1020-1/83-2-15	23	Изделие закладное МН13	4	

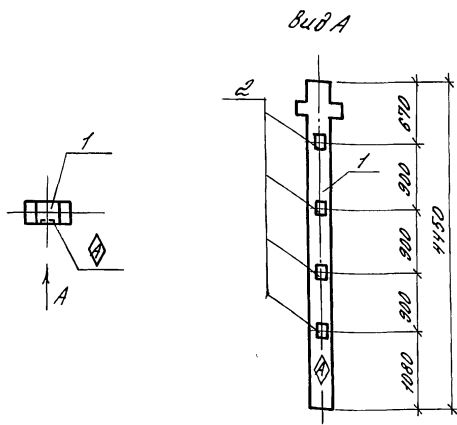
Ведомость расхода стали на дополнительные закладные изделия, кг

Марка элемента	Изделия закладные						Всего
	Арматура класса А-III			Прокат марки В ст3 КЛ2			
	ГОСТ 5781-82			ГОСТ 103-76			
	φ12	φ16	Итого	12х150		Итого	
1КД 3.36-6	2,08	24,48	26,56	32,80		32,80	59,36

И.контр. Бурдыкина	И.проект. Лужин	И.исп. КТ	И.пр. 090780	810-1-35.90	КЖ 2.Ц-10.00.00
И.спец. Овсянников	И.техн. Мирнова	И.пр. 070780	И.пр. 090780		
И.проект. Редман	И.техн. Мирнова	И.пр. 090780	И.пр. 090780	Колонна К14	Лист 1170
И.пр. Мирнова	И.пр. 090780	И.пр. 090780	И.пр. 090780		
Привязан				Масштаб	1:50
И.пр. Мирнова					
И.пр. Мирнова				ГИПРОНИСБЕЛПРОМ	
И.пр. Мирнова				г. Орел	

И.пр. Мирнова	И.пр. Мирнова	И.пр. Мирнова	И.пр. Мирнова
И.пр. Мирнова	И.пр. Мирнова	И.пр. Мирнова	И.пр. Мирнова
И.пр. Мирнова	И.пр. Мирнова	И.пр. Мирнова	И.пр. Мирнова

Альбом



Кол.	Обозначение	Наименование	Кол.	Примечание
		Документация		
13	КМ1.Ц-77	Технические требования		
		Оборотные единицы		
1	1.020-1/83.2-1 04	Колонна 1.КД.З.38	1	
2	1.020-1/83.2-15 23	Цапелье закладные МНВ	4	

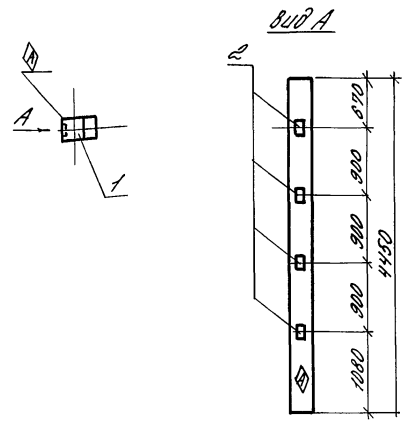
ведомость расхода стали на дополнительные закладные изделия, кг

Марка элемента	Цапелье закладные								
	Арматура класса А-III				Прокат марки ВСт3кп2				
	ГОСТ 5781-82				ГОСТ 103-76				
	Ø12	Ø16			11000	12150		11000	
1.КД.З.38-3	1.04	2.24			18.20	18.40		18.40	23.68

Контр.	Бухгалтер	Инж.	Стр.	810-1-35.90	КМ2.Ц-11.00.00	Колонна К15	Р.Д.	1035	1:50
Инж. М.И.Иванов	Инж. С.С.Сидоров	Инж. А.А.Александров	Инж. В.В.Васильев				Лист	Листов 7	
Привязан							ИПТРОНИС Е.М.ПРОМ		
ИМБ.№							24457-08 45		

копировал ватруч формат А4

Архив



Формат листа	№	Обозначение	Наименование	Кол.	Примечание
			Документация		
		КНЧ.Ц-ТТ	Технические требования		
			Сборочные единицы		
	1	1.020-183.2-1 04-01	Колонна КРД 3.36	1	
	2	1.020-183.2-15 23	Изделие закладное МНБ	4	

Ведомость расхода стали на дополнительные закладные изделия, кг

Марка элемента	Изделия закладные						Всего
	Арматура класса А-III			Прокат марки В ст3 кп2			
	ГОСТ 5781-82			ГОСТ 103-76			
	Ø12	Ø16	Ø20	12x50	16x70	20x100	
1 КРД 3.36-7	1.04	12.24		13.28	16.70	16.70	29.68

ИЗДАНИЕ 1988 г. ВЕРСИЯ 1.0

И.КОНТ.	Б.И.КОНТ.	С.И.КОНТ.	П.И.КОНТ.	В.И.КОНТ.	М.И.КОНТ.	Л.И.КОНТ.	С.И.КОНТ.	П.И.КОНТ.	В.И.КОНТ.	М.И.КОНТ.	Л.И.КОНТ.
И.КОНТ.	Б.И.КОНТ.	С.И.КОНТ.	П.И.КОНТ.	В.И.КОНТ.	М.И.КОНТ.	Л.И.КОНТ.	810-1-35.90	КНЧ.Ц-12.00.00			
И.КОНТ.	Б.И.КОНТ.	С.И.КОНТ.	П.И.КОНТ.	В.И.КОНТ.	М.И.КОНТ.	Л.И.КОНТ.		Колонна К16	Сталь	Масса	Масса
И.КОНТ.	Б.И.КОНТ.	С.И.КОНТ.	П.И.КОНТ.	В.И.КОНТ.	М.И.КОНТ.	Л.И.КОНТ.			р.д.	1170	1.50
И.КОНТ.	Б.И.КОНТ.	С.И.КОНТ.	П.И.КОНТ.	В.И.КОНТ.	М.И.КОНТ.	Л.И.КОНТ.			Лист	Листов	7
И.КОНТ.	Б.И.КОНТ.	С.И.КОНТ.	П.И.КОНТ.	В.И.КОНТ.	М.И.КОНТ.	Л.И.КОНТ.			ИЗПРИБАЧ	ПРОДМ	2.0.00

24457-08 46

копировал варич формат А4

Альбом В

Формат Зона	Лист	Обозначение	Наименование	Кол.	Примечания
			<u>Документация</u>		
А3		КН1.У-ТТ	Технические требования		
			<u>Сборочный чертеж</u>		
			<u>Сборочные единицы</u>		
	1	1.041.1-3.6-Д1	Плита ПРС 56.15-8 Ат1УС	1	
	2	1.400-15 вып.1 540-01	Изделие закладное МН540, р=250	4	
		<u>Переменные данные</u>	<u>для исполнения</u>		
			<u>КН2.У-13.00.00</u>		
			<u>Сборочные единицы</u>		
А3	3	КН2.У-13.01.00	Сетка С1	1	
			<u>КН2.У-13.00.00-01</u>		
			<u>Сборочные единицы</u>		
А3	3	КН2.У-13.01.00-01	Сетка С2	1	
			<u>КН2.У-13.00.00-02</u>		
			(То же, как для КН2.У-13.00.00-01)		

Привязан

ИНВ.Н

КН 2.У-13.00.00

Плита (п5, п6, п8... п13)

Стадия Лист Листов

РП 1 2

ГИПРОНИСЕЛЬПРОМ
г.Орел

Формат Зона	Лист	Обозначение	Наименование	Кол.	Примечания
			<u>КН2.У-13.00.00-03</u>		
			(То же, как для КН2.У-13.00.00-01)		
			<u>КН2.У-13.00.00-04</u>		
			(То же, как для КН2.У-13.00.00)		
			<u>КН2.У-13.00.00-05</u>		
			(То же, как для КН2.У-13.00.00)		
			<u>КН2.У-13.00.00-06</u>		
			(То же, как для КН2.У-13.00.00)		
			<u>КН2.У-13.00.00-07</u>		
			(То же, как для КН2.У-13.00.00)		

Привязан

ИНВ.Н

810-1-35.90

КН 2.У-13.00.00

Лист

2

ИНВ.Н лев. Подпись и дата

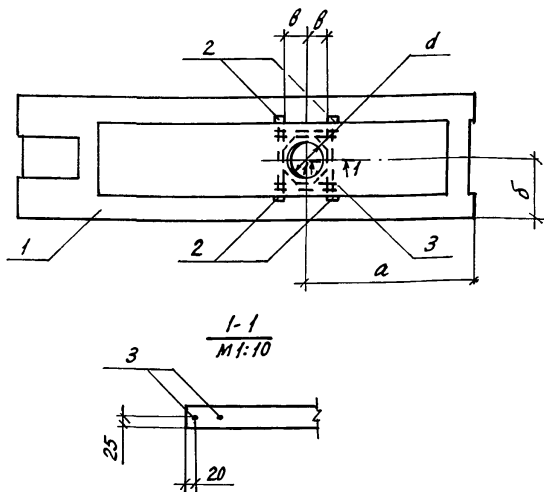
Взам.инв.Н

ИНВ.Н лев. Подпись и дата

Взам.инв.Н

Ведомость расхода стали на дополнительные закладные изделия, кг

Альбом 6



Марка элемента	Изделия арматурные			Изделия закладные				Общий расход	
	Арматура класса А III	ГОСТ 5781-82	φ6	Арматура класса А III	Прокат марки Ст 3 пс 5-1		φ8		φ10
					φ8	φ10			
	φ6	φ8	φ10	φ8	φ10				
ПРС 56.15-8АТ III С-1	1,28	1,28	1,28	1,60	1,60	7,53	7,53	9,13	10,41
ПРС 56.15-8АТ III С-2	1,52	1,52	1,52	1,60	1,60	7,53	7,53	9,13	10,65
ПРС 56.15-8АТ III С-4	1,52	1,52	1,52	1,60	1,60	7,53	7,53	9,13	10,65
ПРС 56.15-8АТ III С-5	1,52	1,52	1,52	1,60	1,60	7,53	7,53	9,13	10,65
ПРС 56.15-8АТ III С-6	1,28	1,28	1,28	1,60	1,60	7,53	7,53	9,13	10,41
ПРС 56.15-8АТ III С-7	1,28	1,28	1,28	1,60	1,60	7,53	7,53	9,13	10,41
ПРС 56.15-8АТ III С-8	1,28	1,28	1,28	1,60	1,60	7,53	7,53	9,13	10,41
ПРС 56.15-8АТ III С-9	1,28	1,28	1,28	1,60	1,60	7,53	7,53	9,13	10,41

Обозначение	Марка по схеме	Наименование	a мм	b мм	c мм	d мм
КМ 2.Н-13.00.00	П5	ПРС 56.15-8АТ III С-1	825	745	175	400
-01	П6	ПРС 56.15-8АТ III С-2	825	745	325	700
-02	П8	ПРС 56.15-8АТ III С-4	2075	745	325	700
-03	П9	ПРС 56.15-8АТ III С-5	1825	745	325	700
-04	П10	ПРС 56.15-8АТ III С-6	2075	745	175	400
-05	П11	ПРС 56.15-8АТ III С-7	3825	930	175	400
-06	П12	ПРС 56.15-8АТ III С-8	675	930	175	400
-07	П13	ПРС 56.15-8АТ III С-9	3175	745	175	400

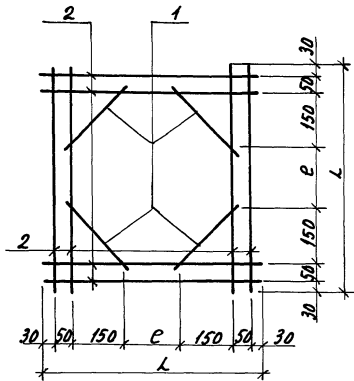
Шифр подл. Подпись и дата. Взам. Шифр

Н.контр. Бурдыкина	Л.контр. Лукин	Гл. спец. Овьянников	Вед. инж. Миронова	Инж. Алдерева	Пров. Несмиянова	810-1-35.90	КМ 2.Н-13.00.00 СБ		
Плита (П5, П6, П8... П13)						Сборочный чертёж	Сталь АП	Масса 2890	Масштаб 1:50
Привязка						Лист 1 из 1			
Шифр						ГИПРОНН СЕЛЬПРОМ г. Орел			

24457-08 48

Копировал Кухтинова

А 1680 М 6



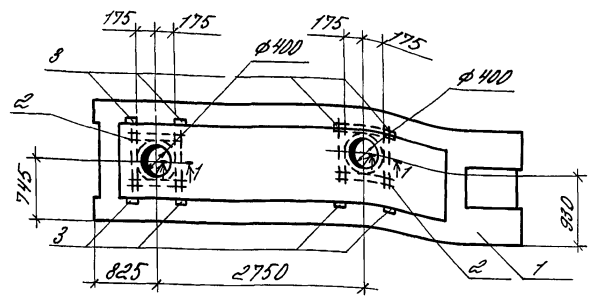
Обозначение	Марка	L, мм	e, мм	Масса, кг
КМ2.Н-13.01.00	с1	600	140	1.28
-01	с2	720	260	1.52

Формат листа	Поз.	Обозначение	Наименование	Кол.	Примечан
			<u>Документация</u>		
А3		КМ2.Н-13	Технические требования		
			<u>Детали</u>		
Б4	1	КМ2.Н-13.01.01	ФБАШ ГОСТ 5781-82, e-250	4	0,08 кг
		<u>Переменные данные</u>	<u>для исполнения</u>		
			<u>КМ2.Н-13.01.00</u>		
			<u>Детали</u>		
Б4	2	КМ2.Н-13.01.02	ФБАШ ГОСТ 5781-82, e-600	8	0,13 кг
			<u>КМ2.Н-13.01.00-01</u>		
			<u>Детали</u>		
Б4	2	КМ2.Н-13.01.02-01	ФБАШ ГОСТ 5781-82, e-720	8	0,16 кг

И.в. В.табл. Подпись ч. дата. Форм. или В.П.

Привязан	И.контр	Бурдакина	И.ср	02/92	810-1-35.90	КМ2.Н-13.01.00	Сталь	Масса	Плотность
	Лектор	А.Укин	И.ср	02/92			РП	см.	1:10
	И.спр	Австрийская	И.ср	02/92			Лист	Листов	1
	И.инж	Мирная	И.ср	02/92	Сетка (с1, с2)		ГИПРОНИСЛЬПРОМ		
	И.инж	Алферова	И.ср	02/92			г. Орел		
	Пров.	Неснянова	И.ср	02/92					

Альбом



Формат листа	№	Обозначение	Наименование	Кол.	Примечание
			<u>Документация</u>		
		КМ2.Ц-ТТ	Технические требования		
			<u>Оборудование</u>		
	1	1.041.1-3.8-Д1	Плита ПРС 50.15-8АТ1С	1	
	2	КМ2.Ц-ТН.01.00	Сетка С1	2	
	8	1.400-15.8.1 540-01	Изделие закладное МН 540, L=250	8	

ведомость расхода стали на дополнительные закладные изделия, кг

Марка элемента	Изделия арматурные			Изделия закладные				Общий расход	
	Арматура класса			Арматура класса		Прокат марки			
	АIII			АIII		Ст 3пс 5-1			
	ГОСТ 5781-82			ГОСТ 5781-82		ГОСТ 8510-88			
φ8	Утолщ	длина	φ8	Утолщ	φ8	Утолщ	длина		
ПРС 50.15-8АТ1С3	2.58	2.58	2.58	3.20	3.20	15.06	15.06	18.28	20.82

И.КОНТРА	Бурдыкина	В.С.	12.07.90
Л.КОМП	Луккин	В.А.	09.02.91
Л.СПЕЦ	Облашников	В.В.	07.06.91
В.ЕДИН	Миронова	В.В.	01.08.91
И.М.М.	Маслова	С.С.	04.07.92
П.О.В.	Исачкина	В.С.	07.07.93

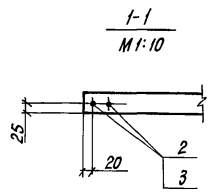
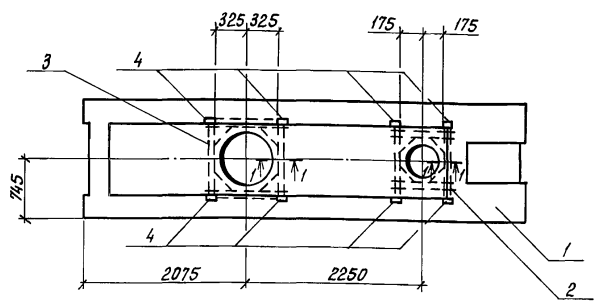
810-1-35.90	КМ2.Ц-14.00.00	Сталь	Марка	Масштаб
	Плита П7	Р17	2000	1:50
		Лист	Листов 7	
		ГИПРОНИСЕЛЬПРОМ в.дрел		

Проб.в.язан

ИНВ.№	24457-08	50	копирован	варич
-------	----------	----	-----------	-------

Лист № 49 Альбом Технических требований к изделиям

Альбом 6



Формат	Зона	Поз.	Обозначение	Наименование	Кол.	Применение
				<u>Документация</u>		
A3			КН1.Н-ТТ	Технические требования		
				<u>Сборочные единицы</u>		
		1	1.041.1-3.6-Д1	Плита ПРС 56.15-8АтУС	1	
A3		2	КН2.Н-13.01.00	Сетка С1	1	
A3		3	КН2.Н-13.01.00-01	Сетка С2	1	
		4	1.400-15 В.1 540-01	Изделие закладное МН 540, l=250	8	

Ведомость расхода стали на дополнительные закладные изделия, кг

Марка элемента	Изделия арматурные			Изделия закладные					Общий расход
	Арматура класса А III		всего	Арматура класса А III		Прокат марки Ст3пс5-1		всего	
	ГОСТ 5781-82			ГОСТ 5781-82		ГОСТ 8510-86			
	Ф8	Итого	Ф8	Итого	Итого	Итого			
ПРС 56.15-8АтУ-10	2,80	2,80	2,80	3,20	3,20	15,06	15,06	18,26	21,06

И.контр. Бурдыкина	ЭЗС	12.07.90	810-1-35.90	КН2.Н-15.00.00		
Г.контр. Лужин	ЭЗС	08.08.90				
Г.спец. Овсянников	ЭЗС	08.08.90				
Вед.инж. Миранова	ЭЗС	08.08.90				
Инж. Афанасов	ЭЗС	07.06.90	Плита П4	Стадия		
Пров. Несмиянова	ЭЗС	09.02.90			рп	Масса
			1	50		
ГИПРОНИСБПРОМ 2.0РРА						

Привязан
И.в.Н

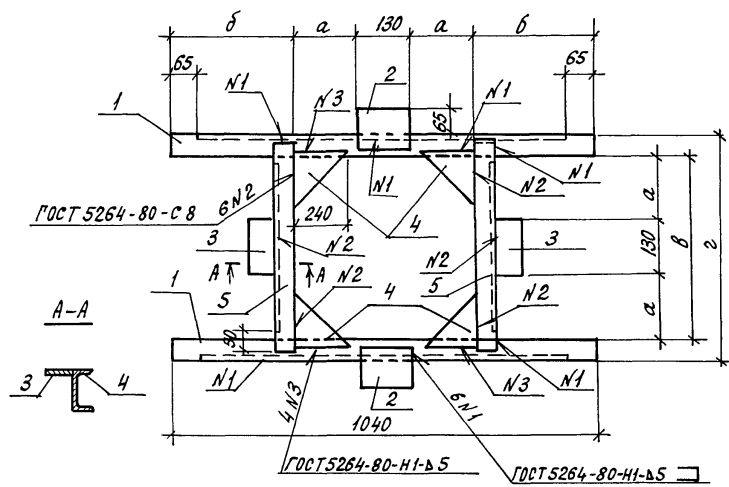
24457-08 51

Копировал Перелыгина

формат А4

И.в.Н подл. Подпись и дата. Взам.инв.И

Альбом Б



Обозначение	Марка	а, мм	б, мм	в, мм	г, мм	Масса, кг
КЖ 2.Н-16.00.00	КБ1	155	300	440	532	39,26
-01	КБ2	305	150	740	832	44,34

Формат	Зона	Лист	Обозначение	Наименование	Кол.	Примечание
				<u>Документация</u>		
А3			КЖ 1.Н-ТТ	Технические требования		
				<u>Детали</u>		
Б4	1		КЖ 2.Н-16.00.01	Швеллер 10-В ГОСТ 8240-89 С-1040 Ст 3пс 5-ГОСТ 5335-88	2	8,93 кг
Б4	2		КЖ 2.Н-16.00.02	Лист 5-ПН-НО-10 ГОСТ 19903-74 100x130 Вст 3пс 6-1ТУ 14-1-3023-80	2	1,02 кг
Б4	3		КЖ 2.Н-16.00.03	Лист 5-ПН-НО-10 ГОСТ 19903-74 65x130 Вст 3пс 6-1ТУ 14-1-3023-80	2	0,66 кг
Б4	4		КЖ 2.Н-16.00.04	Лист 5-ПН-НО-10 ГОСТ 19903-74 200x240 Вст 3пс 6-1ТУ 14-1-3023-80	4	2,26 кг
			<u>Переменные данные для исполнения</u>			
			КЖ 2.Н-16.00.00			
			<u>Детали</u>			
Б4	5		КЖ 2.Н-16.00.05	Швеллер 10-В ГОСТ 8240-89 С-520 Ст 3пс 5-ГОСТ 5335-88	2	4,5 кг
			КЖ 2.Н-16.00.00-01			
			<u>Детали</u>			
Б4	5		КЖ 2.Н-16.00.05-01	Швеллер 10-В ГОСТ 8240-89 С-820 Ст 3пс 5-ГОСТ 5335-88	2	7,04 кг

Инв. № подл. Подпись и дата

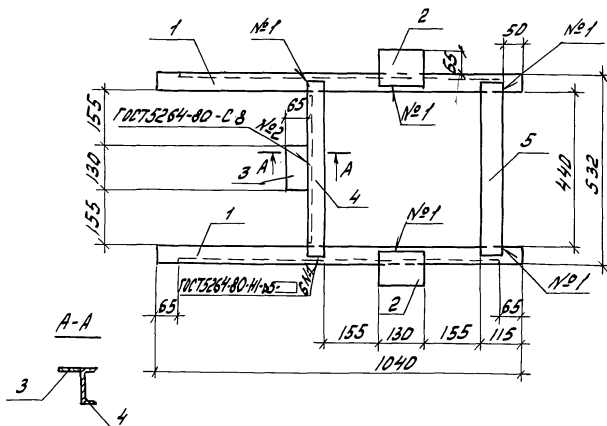
Н. контр.	Бурдыкина	12.07.90
Д. констр.	Лукин	09.09.90
Д. спец.	Обьянников	11.08.90
Вед. инж.	Мирнова	06.06.90
Инж.	Алферова	18.05.90
Пров.	Несмиянова	20.08.90

810-1-35.90	КЖ 2.Н-16.00.00	Стадия	Масса	Масштаб
Привязан	Клетка балочная (КБ1, КБ2)	РП	см. табл.	1:10
		Лист	Листов 1	
Инв. №		ГНПРОИНСЕЛЬПРОМ г. Орел		

24457-08 52

Копировал Кухтинова

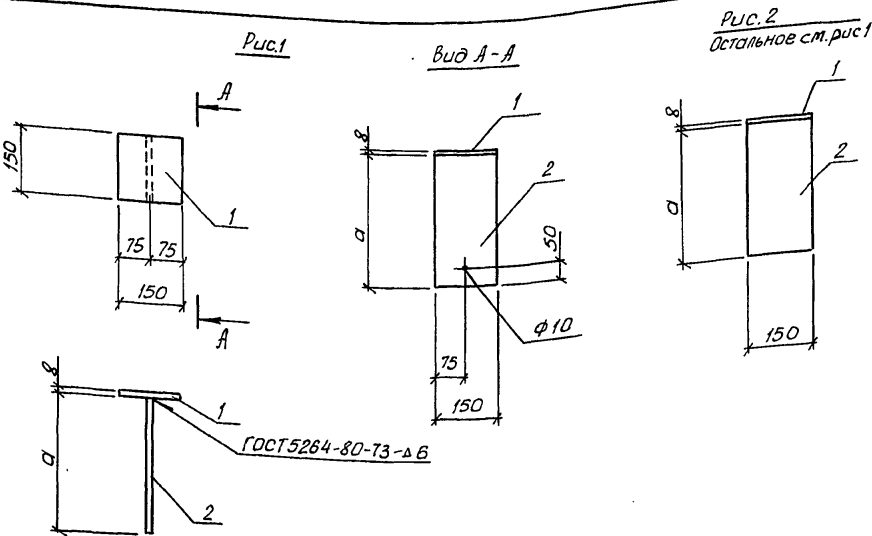
Формат А3



№	Кол-во	Обозначение	Наименование	Кол.	Примечание
			Документация		
Б3		КН1.У-ТТ	Техническая документация		
			Детали		
Б4	1	КН2.У-17.00.01	Швеллер 10-Б ГЛТ8240-89 Р-1000 Стэлс-5-1 ГЛТ535-88	2	8,93 кг
Б4	2	КН2.У-17.00.02	Лист Б-ПН-НО-10 ГЛТ19903-74 300х300 ВЛ-3лс-Б-17 ГЛ14-1-3023-80	2	1,02 кг
Б4	3	КН2.У-17.00.03	Лист Б-ПН-НО-10 ГЛТ19903-74 300х300 ВЛ-3лс-Б-17 ГЛ14-1-3023-80	1	0,66 кг
Б4	4	КН2.У-17.00.04	Швеллер 10-Б ГЛТ8240-89 Р-520 Стэлс-5-1 ГЛТ535-88	1	4,5 кг
Б4	5	КН2.У-17.00.05	Лист Б-ПН-НО-10 ГЛТ19903-74 300х300 ВЛ-3лс-Б-17 ГЛ14-1-3023-80	1	3,26 кг

Н. Контр	Бурдакина	С.С.	1992.09	810 - 1 - 35,90	КН2.У-17.00.00		
Л. Контр	Лукман	М.Т.	1992.09				
Л. Среда	Саввинская	С.М.	1992.09				
Л. Ведущий	Мирочова	В.М.	1992.09				
Л. Инж.	Александрова	Л.В.	1992.09	Клетка балочная КБЗ	Сталь	Масса	Норматив
Л. Пр. В.	Александрова	Л.В.	1992.09		рп	28,32	1:10
Л. Инж.					Лист	Листов	
					ГЛТПРОИЗСАЛЬПРОИ г. Орел		

Альбом 6



Обозначение	Марка	a, мм	Рис.	Масса кг
КН 2.У-18.00.00	МН1	320	1	4,41
-01	МН3	300	2	4,23
-02	МН5	700	2	9,65

Формат	Зона	Поз.	Обозначение	Наименование	Кол.	Примеч.
				<u>Документация</u>		
А3			КН 1.У-ТТ	Технические требования		
				Сборочные единицы		
	1		1.400-15В 1.00-16	Пластина ПЛ-17	1	
			<u>Переменные данные для исполнения</u>			
			КН 2.У-18.00.00			
			<u>Детали</u>			
Б4	2		КН 2.У-18.00.01	Лист Б-ПН-НО-8 ГОСТ 19903-74 150x320 ВстЗпсБ-1ТУ14-1-3023-80	1	
			КН 2.У-18.00.00-01			
			<u>Детали</u>			
Б4	2		КН 2.У-18.00.01-01	Лист Б-ПН-НО-8 ГОСТ 19903-74 150x300 ВстЗпсБ-1ТУ14-1-3023-80	1	
			КН 2.У-18.00.00-02			
			<u>Детали</u>			
Б4	2		КН 2.У-18.00.01-02	Лист Б-ПН-НО-10 ГОСТ 19903-74 150x700 ВстЗпсБ-1ТУ14-1-3023-80	1	

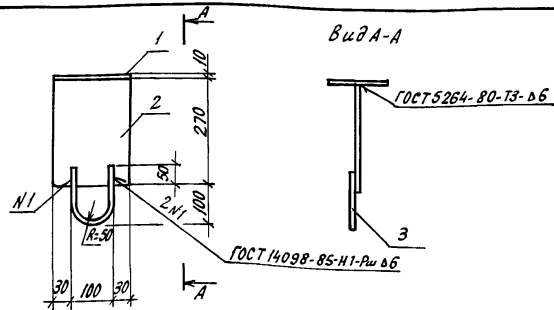
Уч. и. н. подл. Подпись и дата Взам. инв. н.

Привязан

ИНВ.Н				
-------	--	--	--	--

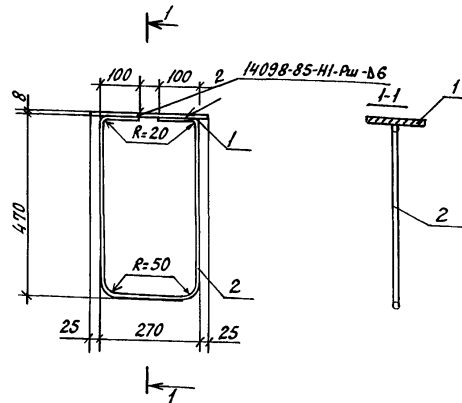
Н.контр.	Бирдыкина	07.02.94	810-1-35.90	КН 2.У-18.00.00		
Гл.констр.	Муким	07.02.94				
Гл.спец.	Обвьянников	07.02.94	Подвеска (МН1, МН3, МН5)	Стадия	Масса	Масштаб
Рук.гр.	Миронова	07.02.94		РП	см. табл.	1:10
Инж.	Алферова	07.02.94		Лист	Листов 1	
Техник	Герман	07.02.94		ГИПРОНИСЕЛЬПРОМ г. Орел		
Пров.	Нестянова	07.02.94				

24457-08 54



Формат	Зона	Поз.	Обозначение	Наименование	Кол.	Примечание
				Документация		
А3			КН1.Н-ТТ	Технические требования		
				Детали		
	1		1.400-15.В1.001-20	Пластина ПЛ-21	1	
Б4	2		КН2.Н-19.00.01	Лист в 6-ПН-Н0 ГОСТ 19909-74 Сталь 6-1ТУ Ч.1.3023-80	1	
Б4	3		КН.2Н-19.00.02	Ф16А1 ГОСТ 5781-82 $\varnothing = 360$	1	

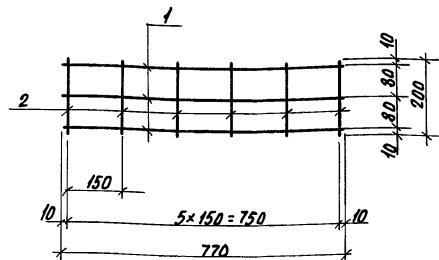
И.контр. и дата	Привязан						
	И.контр. Бурдыкина						
	Л.констр. Луккин						
	Гл. спец. Овсянников						
Инж. Алферова			Подвеска МН2	РП	5,55	1:10	Лист
Техник Герман							
Пров. Несмиянова							
Листов 1							
				ГИПРОНИСЕЛЬПРОМ			
				г. Орел			



Формат	Зона	Поз.	Обозначение	Наименование	Кол.	Примечание
				Документация		
А3			КН1.Н-ТТ	Технические требования		
				Детали		
	1		1.400-15.В1.001-19	Пластина ПЛ20	1	
Б4	2		КН 2.Н - 20.00.01	Ф8 А1 ГОСТ 5781-82		
				$\varnothing = 1390$	1	

И.контр. и дата	Привязан						
	И.контр. Бурдыкина						
	Л.констр. Луккин						
	Гл. спец. Овсянников						
Инж. Алферова			Подвеска МН4	РП	3,35	1:10	Лист
Техник Герман							
Пров. Несмиянова							
Листов 1							
				ГИПРОНИСЕЛЬПРОМ			
				г. Орел			

Альбом 6



Формат	Зона	Поз.	Обозначение	Наименование	Кол.	Примечание
				<u>Документация</u>		
A3			КН 1. И-ТТ	Технические требования		
				<u>Детали</u>		
Б4	1		КМ 2. И-21.00.01	Проволока ЗВР1		
				ГОСТ 6727-80 $\rho = 770$	3	0,04
Б4	2		КМ 2. И-21.00.02	Проволока ЗВР1		
				ГОСТ 6727-80 $\rho = 200$	6	0,01

Привязан

Имв. №

КМ 2. И-21.00.00

Сетка СЗ

Стади Масса Масштаб

РП 0,18 1:10

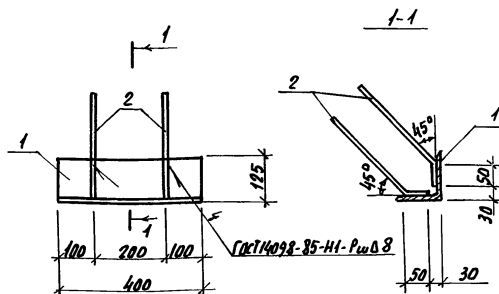
Лист Листов 1

ГИПРОНИСЕЛЬПРОМ

г. Орел

Копировал Николаева

Формат А4



Формат	Зона	Поз.	Обозначение	Наименование	Кол.	Примечание
				<u>Документация</u>		
A3			КН 1. И-ТТ	Технические требования		
				<u>Детали</u>		
Б4	1		КМ 2. И-22.00.01	Уголок 125x125x8-8 ГОСТ 8509-86		
				Ст 3пс-1 ГОСТ 535-88		
				$\rho = 400$	1	6,70 кг
Б4	2		КМ 2. И-22.00.02	Ф 10 А Ш ГОСТ 5781-82		
				$\rho = 380$	4	0,23 кг

Привязан

Имв. №

810-1-35.90

КМ 2. И-22.00.00

Изделие закладное
МНБ

Стади Масса Масштаб

РП 7,12 1:10

Лист Листов 1

ГИПРОНИСЕЛЬПРОМ

г. Орел

Копировал Николаева 24457-08 56

Формат А4

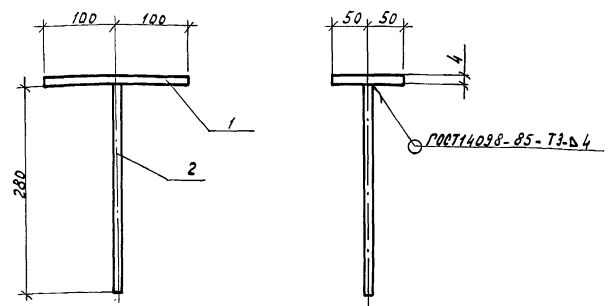
Имв. № табл. Подпись и дата. Взам. инв. №

И. контр. Бурдыкина 12.07.90
 Гл. констр. Лучин 09.07.90
 Гл. спец. Овсянников 08.07.90
 Вед. инж. Муранова 08.07.90
 Вед. инж. Баранова 08.07.90
 Пров. Муранова 08.07.90

Имв. № табл. Подпись и дата. Взам. инв. №

И. контр. Бурдыкина 12.07.90
 Гл. констр. Лучин 09.07.90
 Гл. спец. Овсянников 08.07.90
 Вед. инж. Муранова 08.07.90
 Вед. инж. Баранова 08.07.90
 Пров. Муранова 08.07.90

Альбоме

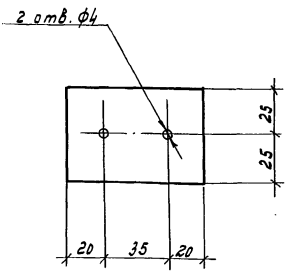


Формат	№ листа	№ об.	Обозначение	Наименование	Кол.	Примечание
				<u>Документация</u>		
А3			КМ.1.Ц-ТТ	Технические требования		
				<u>Аеталц</u>		
Б4	1	КМ 2.Н-23.01.00		Лист Б-ПН-НО-4 ГОСТ 19901-74 Ст 3 ПСБ-1 ГОСТ 14637-79		
				200x100	1	0,63 кг
Б4	2	КМ 2.Н-23.02.00		Ф10 АІ ГОСТ 5781-82		
				Р=280	1	0,18 кг

Имя, фамилия, отчество и дата

				Привязан		
				И.И.И.		
И.контр.	Бурдыкина	Л.И.И.	09.09.79	КМ 2.Ц-23.00.00		
И.контр.	Ликин	И.И.И.	09.09.79	Итадия Марса Масштаб		
Вер.им.	Миронова	И.И.И.	09.09.79	рп	0,01	1:5
Ред.им.	Герман	И.И.И.	09.09.79	Лист Листов 1		
Провер.	Беранова	И.И.И.	09.09.79	ГИПРОНИСЕЛЬПРОМ г. Орел		
				Изделие закладное МН7		

Копировал Мзратова формат А4



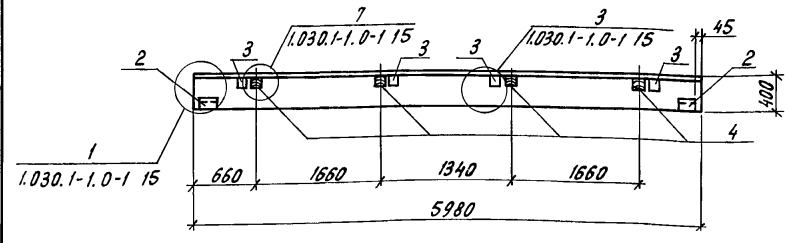
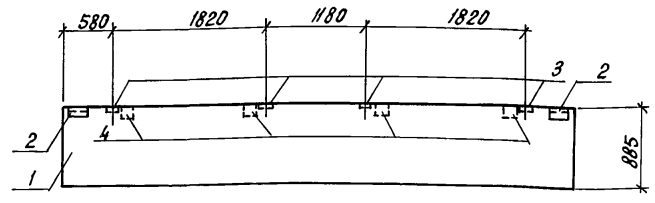
Технические требования см. КМ.1.Ц-ТТ.

Имя, фамилия, отчество и дата

				Привязан		
				И.И.И.		
И.контр.	Бурдыкина	Л.И.И.	09.09.79	810-1-35.90 КМ 2.Ц-00.00.24		
И.контр.	Ликин	И.И.И.	09.09.79	Итадия Марса Масштаб		
Вер.им.	Миронова	И.И.И.	09.09.79	рп	0,12	1:5
Ред.им.	Баранова	И.И.И.	09.09.79	Лист Листов 1		
Провер.	Миронова	И.И.И.	09.09.79	ГИПРОНИСЕЛЬПРОМ г. Орел		
				Изделие соединительное МН8		
				Лист Б-ПН-НО-4 ГОСТ 19901-74 Ст 3 ПСБ-1 ГОСТ 14637-79 75x50 24451-08 57		

Копировал Мзратова формат А4

Альбом



Ведомость расхода стали на дополнительные закладные изделия, кг

Марка элемента	Изделия закладные								
	Арматура класса		Прокат марки						Всего
	А III		В ст 3 пс			В ст 3 кл 2			
	ГОСТ 5781-82		ГОСТ 19903-74			ГОСТ 8509-86			
Ф10	Итого	Б6	В8	Итого	Л63х6	Итого			
ПС 60.9.4.0-6.1-6	2,04	2,04	1,12	4,00	5,12	2,06	2,06	9,22	

Формат	Зона	Поз.	Обозначение	Наименование	Кол.	Примечание
				<u>Документация</u>		
А3			КМ1.И-ТТ	Технические требования		
				<u>Сборочные единицы</u>		
		1	1.030.1-1.1-1 04-13	Панель наружных стен ПС 60.9.4.0-6.1-6	1	
		2	1.030.1-1.1-3 30	М1	2	
		3	1.030.1-1.1-3 36	М9	4	
				<u>Детали</u>		
		4	КМ2.И-25.00.01	Брус-2ХВ-160х120х80 ГОСТ 8486-86	4	0,002 м³

Инв. № подл. Подпись и дата. Взам. инв. №

Привязан

Инв. №

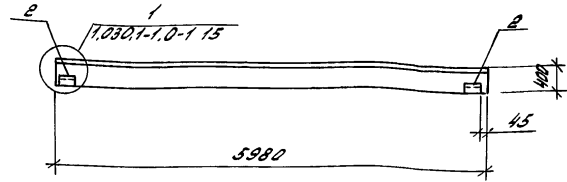
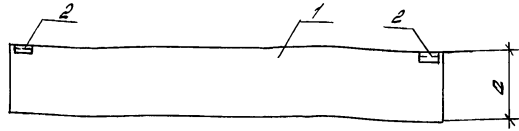
Н. контр. Бурдыкина	810-1-35.90	КМ2.И-25.00.00	Стадия	Масса	Масштаб
Гл. констр. Лукин			рп	2480	1:50
Гл. спец. Объянников			Лист	Листов 1	
Вед. инж. Миронова	Панель ПС1		ГИПРОНИСЕЛПРОМ		
Инж. Дыскина			г. Орел		
Пров. Миронова					

24457-08 58

Копировал Перелыгина

Формат А4

Лист 6



Ведомость расхода стали на дополнительные закладные изделия, кг

Марка элемента	Изделия закладные						Всв. го
	детатура класса		прокат марки				
	А III		Вст 3 по		Вст 3 кл 2		
	ГОСТ 3781-82		ГОСТ 19903-74		ГОСТ 8509-86		
φ10	Итого	8 6	Итого	63x6	Итого		
ПС60.9.4.0-6.А-1	0,52	0,52	1,12	1,12	2,06	2,06	3,7
ПС60.21.4.0-6.А-1	0,52	0,52	1,12	1,12	2,06	2,06	3,7

Обозначение	Марка	а, мм	Мас. ст., кг
КНУ.У-26.00.00	ПС2	885	2480
-01	ПС5	2085	5750

Привязан

КНУ.У			

Формат	Вид	Пр.п.	Обозначение	Наименование	Кол. на исполн.	Примечание
				Документация		
А3			КНУ.У-ТТ	Технические требования		
				Оборачиваемые единицы		
				Панель наружных стен		
		1	1.030.1-1.1-1 04-13	ПС60.9.4.0-6.А-1	1	-
		1	1.030.1-1.1-1 07-13	ПС60.21.4.0-6.А-1	-	1
				Изделие закладное		
		2	1.030.1-1.1-3 30	М1	2	2

Исполн	Бурдыкина	СП	19.07.90
Г.конст	Лукин	П	08.07.90
Г.степ	Давыдов	П	08.07.90
Вед.инж.	Мирнова	И	01.07.90
Инж.	Давыдова	С	08.07.90
Пров.	Мирнова	И	01.07.90

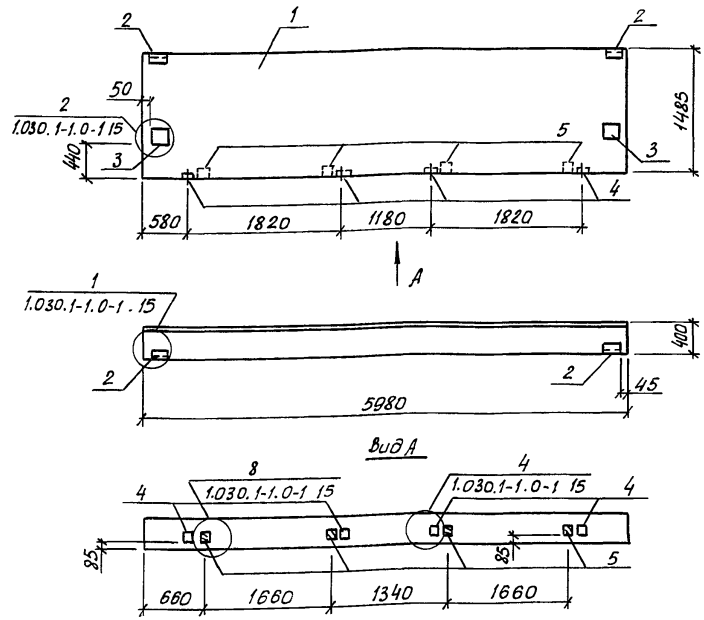
810-1-35.90	КНУ.У-26.00.00	График	Масштаб	Масштаб
		р/п	с.м. табл.	1:50
		Лист	Листов	1
		ГИПРОНИСЕЛЬПРОИМ г.Орел		

Панель (ПС2, ПС5)

24457-08 59

И.В. и П.С.И. Проверить и вставить Формат А3

Альбом 6



Ведомость расхода стали на дополнительные закладные изделия, кг

Марка элемента	Изделия закладные										Всего
	Арматура класса		Прокат марки								
	А III		ВСтЗпс				ВСтЗкп2				
	ГОСТ 5781-82		ГОСТ 19903-74				ГОСТ 8509-86				
Φ10	Итого	5 6	8 8	10 10	12 12	Итого	ЛБЗ×6	Итого			
ПСБ0.15.4.0-6.А-12	2,92	2,92	1,12	4	8,32	7,58	19,02	2,06	2,06	24,0	

Привязан

ИНВ. N

Формат	Зона	Поз.	Обозначение	Наименование	кол.	Примечание
				<u>Документация</u>		
А3			КН1.Ц-ТТ	Технические требования		
				<u>Сборочные единицы</u>		
	1	1.030.1-1.1-1	06-10	Панель наружных стен		
				ПСБ0.15.4.0-6.А-12	1	
				Изделия закладные		
	2	1.030.1-1.1-3	30		М1	2
	3	1.030.1-1.1-3	31		М5	2
	4	1.030.1-1.1-3	36		М9	2
				<u>Детали</u>		
Б4	5	КН 2.Ц-27.00.01		Брус - 2х8 -160х120х80		
				ГОСТ 8486-86	4	0,002м³

Н.контр.	Бурдыкина	Эле	19.07.9
Гл.констр.	Лыкин	Эле	19.07.9
Пл.спец.	Объянников	Эле	09.07.9
Вед.инж.	Миранова	Эле	09.07.9
Инж.	Лыкина	Эле	09.07.9
Пров.	Миранова	Эле	09.07.9

810-1-35.90 КН 2.Ц-27.00.00

Панель ПСЗ

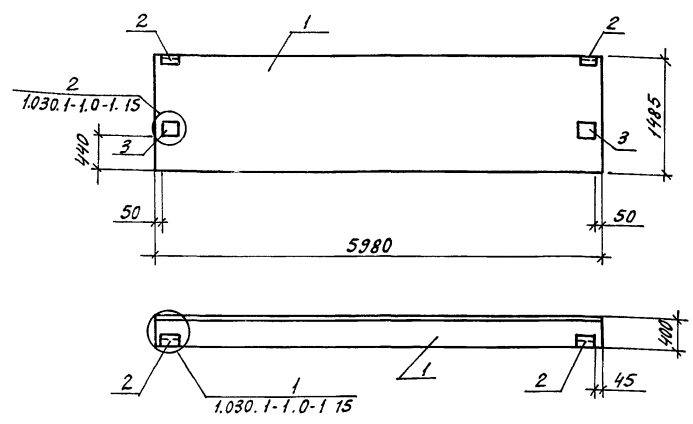
Стадия Масса Масштаб

РП 4100 1:50

Лист Листов 1
ГИПРОНИСЛЬПРОМ
г. Орел

ИНВ. N
Листов 1
Листов 1

Альбом 6



Ведомость расхода стали на дополнительные закладные изделия, кг

Марка элемента	Изделия закладные								Всего
	Арматура класса АШ				Прокат марки				
	АШ		Вет 3пс		ГОСТ 3 кп2				
	ГОСТ 5781-82		ГОСТ 19903-74		ГОСТ 8509-86				
φ10	Итого	86	810	812	Итого	163x6	Итого		
ПС 60.15.40-6.А-2	1,4	1,4	1,12	6,32	7,58	1502	2,06	2,06	18,48

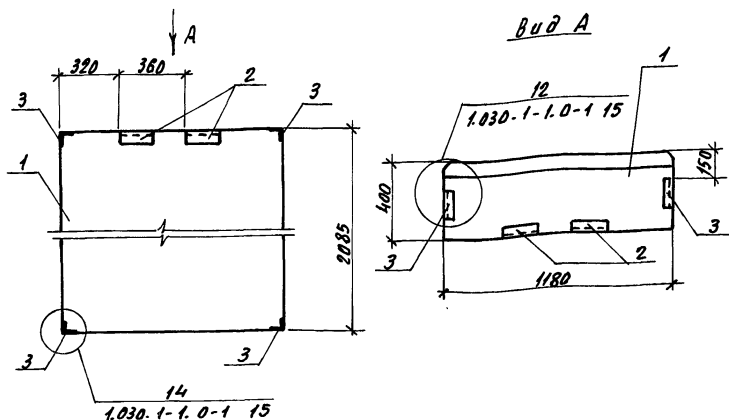
Формат	Зона	Пор.	Обозначение	Наименование	Кол.	Примечание
				<u>Документация</u>		
А3			КН.Н-ТТ	технические требования		
				<u>Сборочные единицы</u>		
				Панель наружных стен		
		1	1.030.1-1.1-1 06-10	ПС 60.15.40-6.А-2	1	
				<u>Изделия закладные</u>		
		2	1.030.1-1.1-3 30	М1	2	
		3	1.030.1-1.1-3 3А	М5	2	

И.В.Н. подл. Подпись и дата. Формат А3

И.контр. Бурдыкина	Л.контр. Лужин	Л.спец. Дьячников	Вед.инж. Миронова	Инж. Дьячкова	Пров. Миронова	810 - 1 - 35.90	КН.2Н- 28.00.00
Привязан						Панель ПС 4	Стальной Масса Масштаб
							РП 4100 1:50
							Лист Листов
							ГИПРОНЦС ЕЛЬПРОМ г.Орел

24457-08 61

Альбом 6



Ведомость расхода стали на дополнительные закладные детали, кг

Марка элемента	Изделия закладные						Всего
	Арматура класса А III		Прокат марки В ст 3 пс		В ст 3 кл 2		
	ГОСТ 5781-82		ГОСТ 19903-74		ГОСТ 8509-86		
	Ф10	Итого	Б 6	Итого	Л63х6	Итого	
2пс 12.21.4.0-А-1	2.28	2.28	1.12	1.12	5.74	5.74	9.14

Формат	Зона	Поз.	Обозначение	Наименование	Кол.	Примечание
				<u>Документация</u>		
A3			КМ1.И-ТТ	Технические требования		
				<u>сборочные единицы</u>		
		1	1.030.1-1.1-1 61-08	Панель наружных стен 2пс.12.21.4.0-А-1	1	
				Изделия закладные		
		2	1.030.1-1.1-3 30		М1	2
		3	1.030.1-1.1-3 35-01		МН	4

И.контр	Бурдыкина	Рис	07.02.84	810 - 1 - 35.90	КМ 2.И - 29.00.00	стадия	Масса	Масштаб
Гл.констр	Луккин	Ф.ч	01.07.84					
Гл.спец	Овсянник	Ф.ч	01.02.84					
Вед.инж	Мирнова	Ф.ч	01.02.84					
Инж.	Абыскина	Ф.ч	01.02.84	Панель ПСБ	рп	1140	1:50	
Пров.	Мирнова	Ф.ч	01.02.84					
Лист								
Листов 1								
ГИПРОНИСЛЬПРОМ								
с. Орск								

Привязки

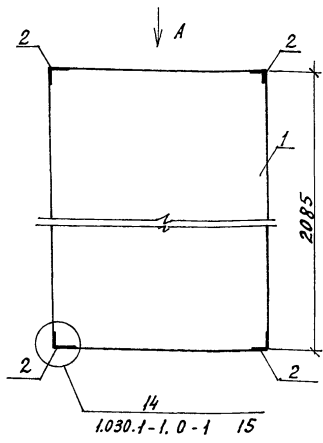
Иш. И

Копировал Николаева 24457-08 62

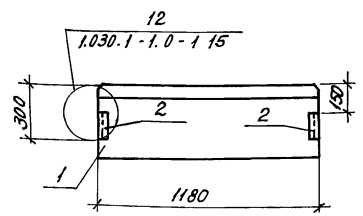
Формат А3

Иш. И. Подпись и дата. В арх. инв. И

Альбом



Вид А



Формат	Зона	Поз.	Обозначение	Наименование	Кол.	Примечание
				<u>Документация</u>		
A3			КМ.Н-ТТ	Технические требования		
				<u>Сборочные единицы</u>		
	1	1.030.1-1.1-1	61-08	Панель наружных стен		
				2ПС12.21.4.0 -А-4	1	
	2	1.030.1-1.1-3	35-01	Изделия закладные ИИ	4	

ведомость расхода стали на дополнительные закладные изделия, кг

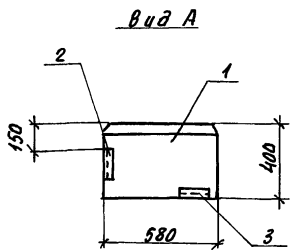
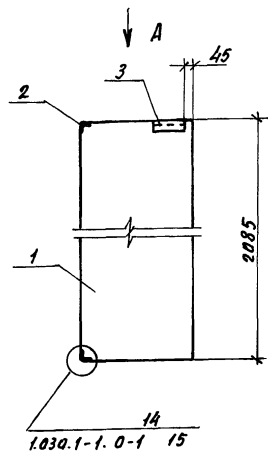
Марка элемента	Изделия закладные				Всего
	Арматура класса АIII		Прокат марки ВСт3кп2		
	ГОСТ 5781-82	ГОСТ 8509-86	ГОСТ 8509-86	ГОСТ 8509-86	
	φ10	Шпог	63x6	Шпог	
2ПС12.21.4.0-А-4	1,76	1,76	3,68	3,68	5,44

Имя, И.подл. Подпись и дата. Визы и штампы

Привязан									
И.Н.И.									

И.контр.	Бурдыкина	Э.с.п.	02.07.20	810-1-35.90	КМ 2.Н-30.00.00	
Л.констр.	Лукин	К.т.ч.	02.07.20			
Л.спец.	Объянников	И.т.ч.	02.07.20			
Вед.инж.	Миронова	И.т.ч.	02.07.20			
И.Н.И.	Доскина	И.т.ч.	02.07.20	Панель ПС7	Стадия Масса Машштаб	
Пров.	Миронова	И.т.ч.	02.07.20			
				РП	1140	1:20
				Лист	Листов 1	
				ГИПРОНИСЕЛЬПРОМ		
				г.Орел		

Альбом Б



Ведомость расхода стали на дополнительные закладные детали, кг

Марка элемента	Изделия закладные						всего
	Арматура класса		Прокат маркч				
	А III		В ст 3 пс				
	ГОСТ 5781-82	ГОСТ 19903-74	ГОСТ 8509-86				
	Ф10	Итого	В.Б.	Итого	ЛБ3-Б	Итого	
2 Пс 6.21.40-А-2	1.14	1.14	0.56	0.56	2.87	2.87	4.57

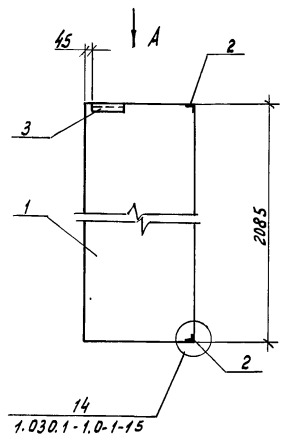
Вариант	Зона	Поз.	Обозначение	Наименование	Кол.	Примечание
				Документация		
А3			КН.И-ТТ	Технические требования		
				Сборочные единицы		
	1		1.030.1-1.1-1 59-08	Панель наружных стен		
				2 Псб. 21.4.0-А-2	1	
				Изделия закладные		
	2		1.030.1-1.1-3 35-01	М11	2	
	3		1.030.1-1.1-3 30	М1	1	

Шифр. А. табл. Подписки и даты. Внутр. шифр

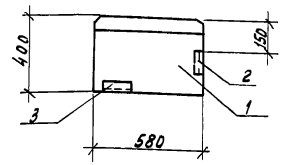
И. констр. Бурдыкина	В. констр. Лукин	Г. спец. Овсянников	Вед. инж. Мирянова	Инж. Давыкина	Пров. Мирянова	810-1-35.90	КН.И-31.00.00	Стадия	Масса	Масштаб
						Панель Пс 8		РП	570	1:20
								Лист	Листов 1	
								ГИПРОНИСЛЬПРОМ г. Орел		

Привязан					
Инв. №					

Альбом Б



Вид А



Формат	Зона	Поз.	Обозначение	Наименование	Кол.	Примечание
				<u>Документация</u>		
A3			КНИ.Ц-77	Технические требования		
				<u>Сборочные единицы</u>		
	1	1.030.1-1.1-1	59-08	Панель наружных стен		
				2ПБ.21.4.0-1-3	1	
				Изделия закладные		
	2	1.030.1-1.1-3	35-01	М1	2	
	3	1.030.1-1.1-3	30	М1	1	

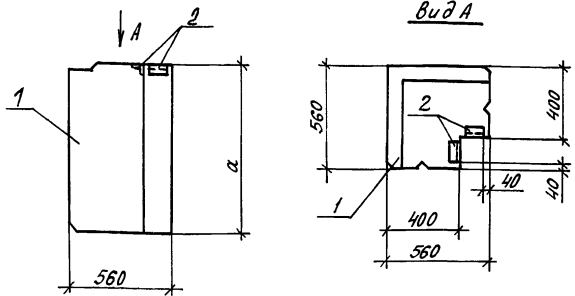
Ведомость расхода стали на дополнительные закладные изделия, кг

Марка элемента	Изделия закладные						
	Арматура класс А III		Прокат марки Вст 3 кл 2			Всего	
	ГОСТ 5781-82		ГОСТ 19303-74	ГОСТ 8509-86			
	φ10	Итого	86	Итого	63x6	Итого	
2ПБ-21.4.0-1-3	1,14	1,14	0,56	0,56	2,87	2,87	4,57

Цив. и град. - Подпись и дата, таб. Взам. инв. 1

Привязан	И.контр. Бурдыкин	С.М.	810-1-35.90	КН 2.Ц-32.00.00
	Л.контр. Лук.И.	Л.С.		
	Л.спец. Овсянников	О.В.		
	Вед.инж. Миронова	М.В.		
	И.ч.м. Давыкина	Д.В.	Панель ПС9	Стадия Масса Масштаб
	Пров. Миронова	М.С.		рп 570 1:20
				Лист Листов 1
				ГИПРОНИСЕЛЬПРОМ
				2.Дрел
			24457-08 65	

Алюмин.



Ведомость расхода стали на дополнительные закладные изделия

Марка элемента	Изделия закладные						Всего
	Арматура		Прокат марки				
	Класс		Вет 3 пс		Вет 3 кл 2		
	А III		ГOST 19303-74		ГOST 8509-86		
ГOST 5781-82		ГOST 19303-74		ГOST 8509-86			
	φ10	Итого	δ6	Итого	δ6+6	Итого	
ЗПС 56.90.40-А-1	0,4	0,4	1,12	1,12	1,38	1,38	2,9
ЗПС 56.210.40-А-1	0,4	0,4	1,12	1,12	1,38	1,38	2,9

Обозначение	Марка	Наименование	а мм	Масса кг
КЖ 2.Н-33.00.00	ПС10	ЗПС 56.90.40-А-1	885	290
-01	ПС11	ЗПС 56.210.40-А-1	2085	680

Формат	Этаж	Поз.	Обозначение	Наименование	Кол-во по пол.		Примечание
					-	01	
				Документация			
			КЖ 1.Н-ТТ	Технические требования			
				Сборочные единицы			
				Панели наружных стен			
		1	1.030.1-1.1-1 71-08	ЗПС 56.90.40-А-1	1	-	
		1	1.030.1-1.1-1 71-13	ЗПС 56.210.40-А-1	-	1	
		2	1.030.1-1.1-3 30-04	Изделие закладное м/в	2	2	

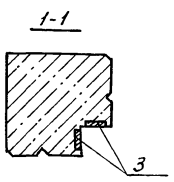
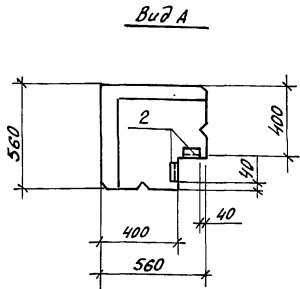
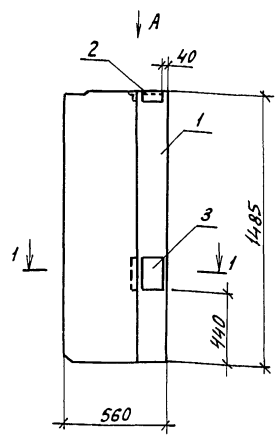
И.В.Н. Привязан. Подписано и дата. Взам. инв. №

И.контр. Бурдыкина	02/20	810-1-35.90	КЖ 2.Н-33.00.00	Стадия	Масса	Масштаб
И.контр. Луккин	02/20			АП	см. табл.	1:20
П.слес. Оксянников	02/20			Лист		Листов 1
Вед. инж. Миронова	02/20			ГипроНИСЕЛЬПРОМ г.Орел		
Инж. Алексина	02/20					
Пров. Миронова	02/20	Панель (ПС10, ПС11)				

Привязан

24457-08 66

Альбом



Ведомость расхода стали на дополнительные закладные детали, кг

Марка элемента	Изделия закладные										Всего
	Арматура класса					Прокат марки					
	А III					В СтЗпс		В СтЗкп2			
	ГОСТ 5781-82		ГОСТ 19903-74			ГОСТ 8509-86					
φ8	φ10	Итого	φ6	φ8	Итого	LSx6	Итого		Итого		
ЗПС56.150.40-А-2	0,36	0,4		0,76	1,8	2,52		4,32	1,38	1,38	6,46

Формат	Зона	Поз.	Обозначение	Наименование	Кол.	Примечание
				<u>Документация</u>		
A3			КН1.Н-ТТ	Технические требования		
				Сборочные единицы		
		1	1.030.1-1.1-1 71-11	Панель наружных стен		
				ЗПС56.150.40-А-2	1	
				Изделия закладные		
		2	1.030.1-1.1-3 34-04	М18	2	
		3	1.030.1-1.1-3 34-02	М19	2	

Имя, Ф.И.О. автора, Издательство и дата выпуска

Привязан

Имя.И

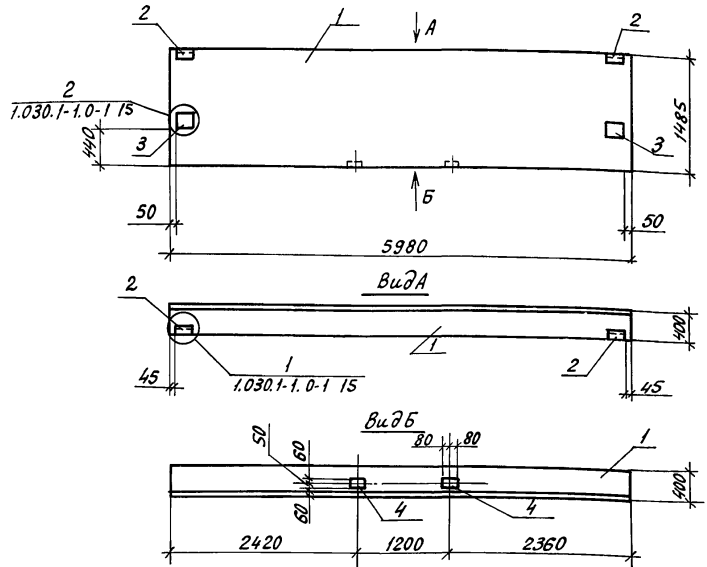
Н.контр. Бурдыкина	Л.контр. Луккин	Л.спец. Объянников	Вед.инж. Миронова	Инж. Давкина	Пров. Миронова	810-1-35.90	КН2.Н-34.00.00	Стальная Масса	Масштаб
						Панель ПС 12	РП	490	1:20
							Лист	Листов 1	
							ГИПРОНИСЭЛЬПРОМ 2.0рел		

24457-08 67

Копировал Кухтинова

Формат А3

Альбом Б



Формат	Зона	Поз.	Обозначение	Наименование	Кол.	Примечание
				Документация		
А3			КНИ.Н-ТТ	Технические требования		
				Сборочные единицы		
				Панель наружных стен		
		1	1.030.1-1.1-1 06-10	ПС 60.15.40-6А-2А	1	
				Изделия закладные		
		2	1-030.1-1.1-3 30	М1	2	
		3	1-030.1-1.1-3 31	М5	2	
		4	1-030.1-1.1-3 36	М9	2	

Ведомость расхода стали на дополнительные закладные изделия, кг

Марка элемента	Изделия закладные										
	Арматура класса		Прокат марки								Всего
	А-III		В ст 3 пс				В ст 3 кл 2		Всего		
	ГОСТ 5781-82		ГОСТ 19903-74				ГОСТ 8509-86				
φ10	Итого	85	88	810	812	Итого	Л63x6	Итого			
ПС 60.15.40-6А-2А	2,16	2,16	1,12	2,0	6,32	7,58	17,02	2,06	2,06	21,24	

Н.контр.	Буровкина	09.07.20	09.07.20
Л.констр.	Лукин	09.07.20	09.07.20
Л.спец.	Овсянников	09.07.20	09.07.20
Вед.инж.	Миронова	09.07.20	09.07.20
Инж.	Дыскина	09.07.20	09.07.20
Техник	Герман	09.07.20	09.07.20
Пров.	Миронова	09.07.20	09.07.20

810-1-35.90	КМ.2Н-35.00.00	Студия Масса	Масштаб
Панель ПС13	РП	4100	1:50
Лист		Листов 1	
ГИПРОНИСЕЛЬПРОМ			
г.Орел			

Привязан
И.В.Н

И.В.Н. подл. Подпись и дата Формат А3

24457-08 (68)

Копировал Кухтина

Формат А3