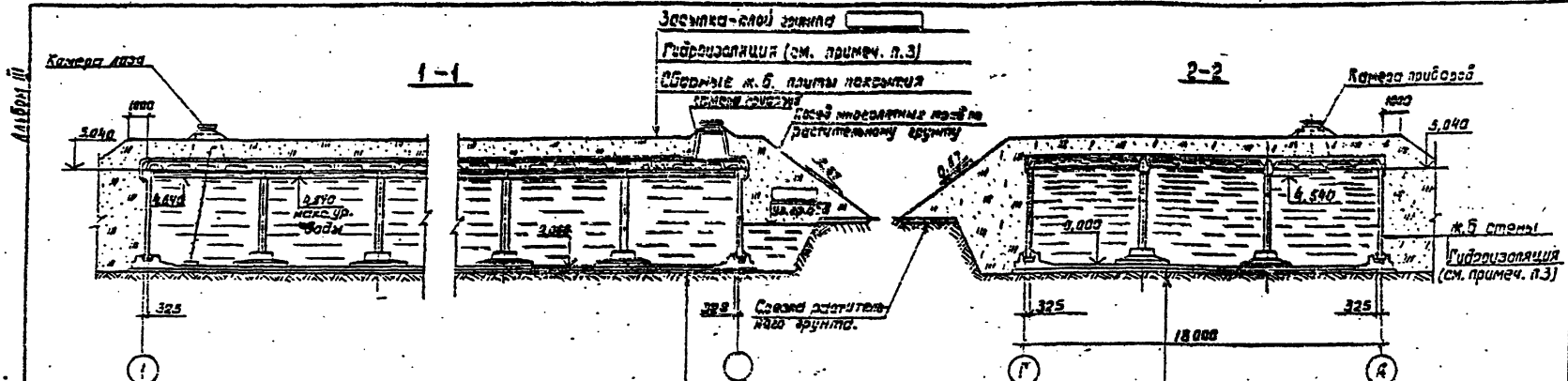


ТИПОВОЙ ПРОЕКТ
901-4-60.83

РЕЗЕРВУАРЫ ДЛЯ ВОДЫ
ПРЯМОУГОЛЬНЫЕ ЖЕЛЕЗОБЕТОННЫЕ СБОРНЫЕ
ЕМК. ОТ 4400 ДО 2400 М³
/С ПРИМЕНЕНИЕМ ИЗДЕЛИЙ ПРОИЗДАНИЙ/

АЛЬБОМ III
КОНСТРУКЦИИ ЖЕЛЕЗОБЕТОННЫЕ



Цементный раствор мкз для создания уклона
 ж.б. монолитное днище из бетона 1800 - 140 мм
 Гидроизоляция (см. примеч. п.3).
 Подбетонка из бетона 150-100 мм

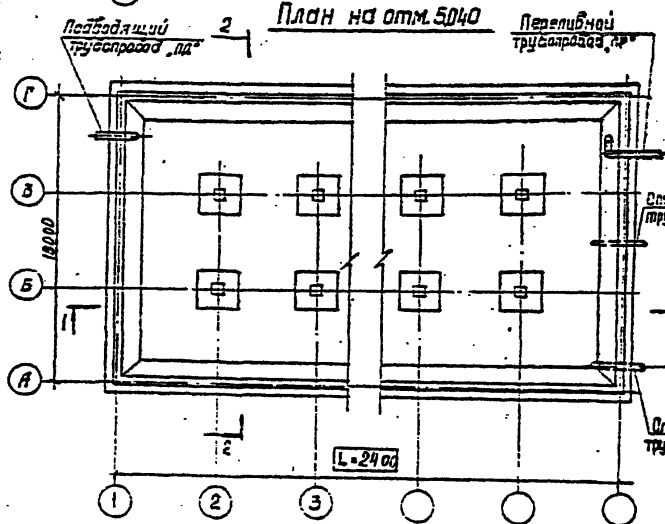
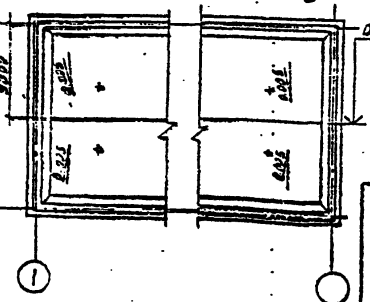


Схема уклонов по днищу.



1. Относительная отметка 0.000 (верх ж.б. днища) соответствует абсолютной отметке []
2. Прибылки технологических труб показана в альбоме V.
3. Конструкция штукатурной гидроизоляция из холодной асфальтовой мастики см Альбом V. Стены и днище резервуар производственного водоснабжения не изолируются.

В пресеке разработан резервуар марки **РЕ-100М-1.9**

ТП 901-4-60.83-КЖ

Прибызан	Гип	Филатса	Ан
	Нач. отд.	Ярославский	Ир
	Рук. зр.	Алмазов	Вл
	Вед. инж.	Толстикова	Св
	Инженер	Абрамова	Ир

Резервуары емкостью 1400 - 2400 м ³	Страна	Лист	Листов
	Р	3	
Плн. - Разрезы.	СООБЩАЮЩИЙ НА ПРОЕКТ		

УТВ. И. ПОСЛ. - ПОДПИСА И. ПОСЛ. ПОДПИС И. ПОСЛ.

Изм. № подл. Подпись и дата (Изм. и дата)

Альбом III

Марка, поз.	Обозначение	Наименование	Кол. на исполнение #						Масса ед. кг.	Примеч.
			14	19	24					
<u>РЕ-75</u>										
9	14421-1 Вып. 1	Плита покрытия ИП-2АИТ-П	13	19	25				4725	5)
10	ТП901-4-63ВЗКЖИ-4100	ТО же ИП-2АИТ-П	1	1	1				4500	
11	-02	" ИП-2АИТ-ПБ	1	1	1				4600	
12	14421-1 Вып. 3	" ИП-2АИТ-П	12	12	12				1500	5)
13	ТП901-4-63ВЗКЖИ-5100	Резерв. Б1-1	2	4	6				4750	1)
14	-КЖИ-5200	" Б1-1а	4	4	4				4580	1)
<u>РЕ-50</u>										
9	14421-1 Вып. 1	Плита покрытия ИП-2АИТ-П	13	19	25				4725	5)
10	ТП901-4-63ВЗКЖИ-4100	ТО же ИП-2АИТ-П	1	1	1				4500	
11	-02	" ИП-2АИТ-ПБ	1	1	1				4600	
12	14421-1 Вып. 3	" ИП-2АИТ-П	12	12	12				1500	5)
13	ТП901-4-63ВЗКЖИ-5100	Резерв. Б1-1	2	4	6				4750	1)
14	-КЖИ-5200	" Б1-1а	4	4	4				4580	1)

10-916001

ТП901-4-6083-КЖ		
Резервуары	емкостью 1400 - 2400 м ³	Станд. лист Р 5
Спецификация к схемам расположе- ния элементов сборных конструкций ре- зервуара РЕ-100/75; 50 (окончание)		ИЗДАТЕЛЬСТВО КИТА

Приблизно	ИП	Фристов	И. С.
	Изм. от	Ахмедов	И. С.
	Рис. 3001	Аймазов	И. С.
	Рис. 3002	Толстыкова	И. С.
	Ст. инж.	Евстратов	И. С.
	Инженер	Абрамова	И. С.

Шиф. № подл. Подпись, дата: 31.01.1983

Альбом III

Марка, поз.	Обозначение	Наименование	Кл. на исполнение *							Масса ед. кг.	Примеч.
			И	19	24						
		Сборочные единицы									
1	Т1901-4-63.83-КЖИ-5400	Фундамент под колонну	4	6	8					4200	1)
2	-КЖИ-5.350-01	Колона	4	6	8					1700	2)
3	а	-КЖИ-3.100	Блок углов	4	4	4				6350	3)
	б	-КЖУ	Угол монолитный УМ 3	2	2	2					2)
	-КЖУ	Угол монолитный УМ 4	2	2	2						
4	3.900-3.Вып 4/82 4.1.2	Панель стеновая пс1-4в-64	4	4	4					7300	Бетон Б6 Врз-100
5	Т1901-4-63.83-КЖИ-2.100-03	То же пс1-4в-64а	4	4	4					7300	1)
6	-КЖИ-2.300-05	" пс1-4в-64б	1	1	1					7300	1)
7	-07	" пс1-4в-64в	1	1	1					7300	1)
8	-КЖИ-2.200-03	" пс2-4в-64а	10	14	18					6750	1)
9	1.442.1-1 Вып 1	Листы покрытия ПП-3АЩТ-П	13	19	25					4725	3)
10	Т1901-4-63.83-КЖИ-4.100-01	То же ПП-3АЩТ-П	1	1	1					4500	
11	03	" ПП-3АЩТ-ПБ	1	1	1					4600	
12	1.41.2.1-1 Вып. 3	" ПП-4АЩТ-П	12	12	12					1500	3)
13	Т1901-4-63.83-КЖИ-5.100-01	Резерв Б1-2	2	4	6					4750	1)
14	-КЖИ-5.200-01	" Б1-2а	4	4	4					4580	1)
XV	-КЖУ	стык элементов стен	8	8	8						
XIX	-КЖУ	то же	8	12	16						
XXIII	-КЖУ	"	4	4	4						Только совместно с поз. 3 ^а
XXVII	-КЖУ	"	4	4	4						
XXIV	-КЖУ	Камера приборов	1	1	1						
XXV	-КЖУ	Камера лаз	1	1	1						3)
XXXVI	-КЖУ	То же	1	1	1						4)
	-КЖ	Днище монолитное									

* Исполнения обозначают емкость резервуара в сотнях м³

1. Поверхности данных изделий, контактирующие с водой, в резервуаре хозяйственного водоснабжения должны быть гладкими без раковин и пор.
2. При выполнении углов в монолитном железобетоне исключается поз. 3а и узлы XXIII и XXVII.
3. Только для хозяйственного водоснабжения.
4. Только для производственного водоснабжения.
5. С эрштой закладных изделий в соответствии с п. ТТ.13 (альбом V)
6. Отверстия в панелях поз 6 и 7 предназначены для пропускки трубопроводов. Применение герметиков (серия 3.900-3 Вып 2, узел 28) допускается пропуск трубопроводов с помощью ребристой трубки или через сальник по серии 3.901-5. Диаметр отверстия уточняется при привязке.

Т1901-4-6183-КЖ

Привязка	Ген. план	Филатов	Резервуары емкостью 1400 - 2400 м ³	Стация	Лист	Листов
	начальн. проект	Александров		Р	Б	
	рук. групп	Александров	Ребристая трубка с резиновым уплотнением в сборных конструкциях резервуара РЕ-100 М.	СОЗДАНО КАМАРОМ П.С.К.Т		
	вед. инж.	Голышников				
	инженер	Александров				
	техник	Зудилова				
Шиф. № 2						

8 10-945007

Альбом VII

Схема расположения элементов
стен и колонн

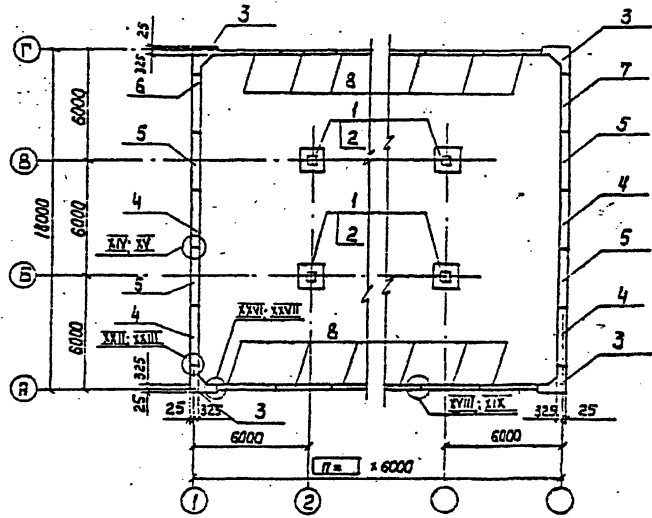
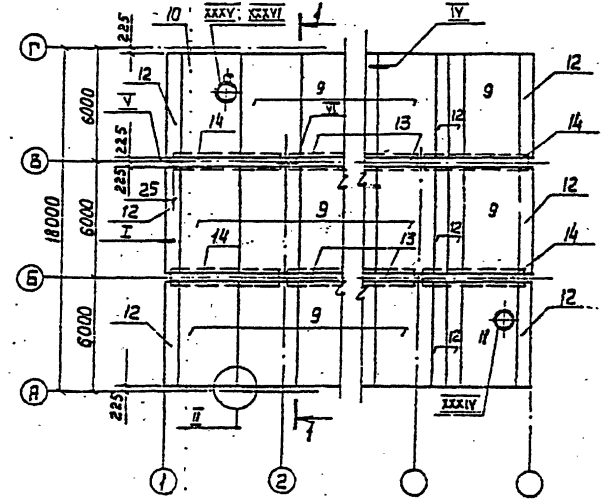
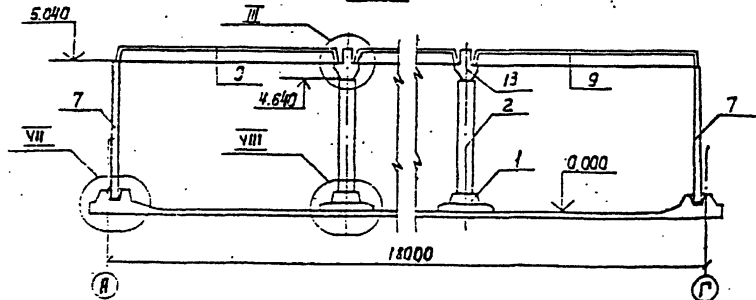


Схема расположения элементов
покрытия



1-1



1. Стеновые панели устанавливать вертикальной гранью с петлями внутрь резервуара. После монтажа панели петли срезать, а места их установки - оштукатурить.
2. Узлы см. альбом IV.

Исх. №	
Лист	
Кол-во	
Изм.	

ТП 901-4-60.83-КЖ			
Гип	Фиксатор	Резервуары емкостью 1400-2400 м³	Стр. №
Нав. отд.	Ярославский		Лист
Р.К. №	Ямалос		7
Вед. инж.	Толстиков	Схемы расположения элементов сварных конструкций.	ГОССТРОЙНАУЧПРОЕКТ
И. инж.	Язганова		

400346-01 9

Уч. № инж. / Подпись и дата / Имя инж. №

№ п/п		Обозначение	Наименование	№ п/п по исполнению*			Литера
1	2			14	19	24	
Сборочные единицы							
1	А4	3.900-3.Вкл 4/32; ч 2, КР-1	Корпус плавный	120	170	220	
2	А4	Тр901-4-63.АВ-КЖИ - 1.002 ЯЛУ	СЕТЬКА	16	20	24	
3	А4	-КЖИ - 1.003 ЯЛУ	"	4	4	4	
4	А4	-КЖИ - 1.005 ЯЛУ	"	16	20	24	
5	А4	-01	"	4	4	4	
6	А4	-КЖИ - 1.006 ЯЛУ	"	16	20	24	
7	А4	-КЖИ - 1.007 ЯЛУ	"	16	20	24	
8	А4	-КЖИ - 1.008 ЯЛУ	"	4	4	4	
9	А4	-КЖИ - 1.024 ЯЛУ	"	4	7	10	
10	А4	-КЖИ - 1.025 ЯЛУ	"	8	10	12	
	А4	-КЖИ - 7.300 ЯЛУ	Трубопровод отводящий „01“	1	1	1	
	А4	-КЖИ - 7.400 ЯЛУ	Трубопровод сдв. слухной „СЛ“	1	1	1	
ДЕТАЛИ							
Арматура по ГОСТ 5781-82							
Б4	11	Ф12А-II	R=1310	360	420	480	1.16 кг
Б4	12	Ф12А-III	R=2700	4	4	4	2.40 кг
Б4	13	Ф12А-III	R=1700	8	8	8	1.51 кг
Б4	14	Ф12А-IV	R=1800	4	4	4	1.42 кг
Б4	15	Ф12А-IV	R=670	16	16	16	0.60 кг
Б4	16	Ф16А-IV	R=1450	32	32	32	2.29 кг
Б4	17	Ф50-II	ГОСТ 6721-80 R=1350	48	48	48	0.19 кг
Материалы							
		Бетон М200, Мрз 59,86		60.0	122.0	154.0	м ³
		Цементный раствор М100		60.0	9.0	11.0	м ³
		Бетон М50 (подготовка)		37.0	48.0	50.0	м ³

* Исполнения обозначают емкость резервуара в сотнях м³.

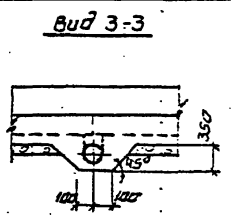
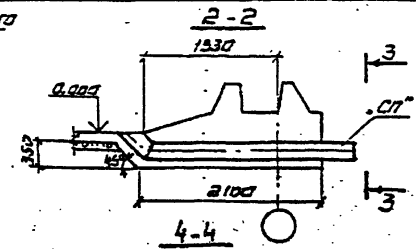
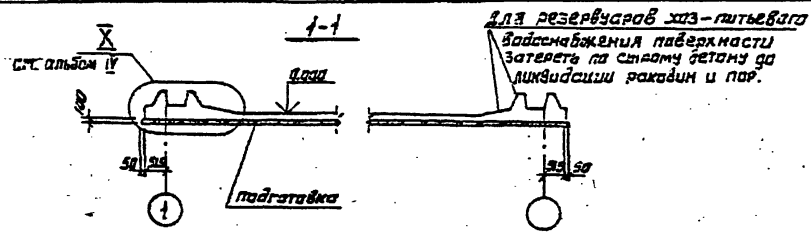
** Поэ. №.13,14 - см. ведомость деталей на листе 13.

В объем строительных конструкций трубопроводы „01“ и „СЛ“ не входят

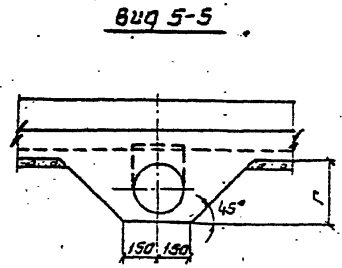
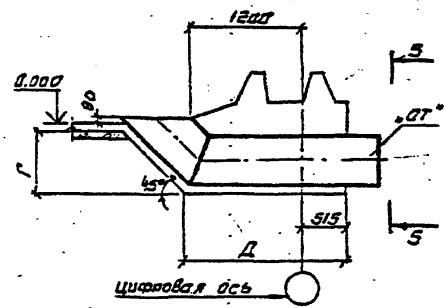
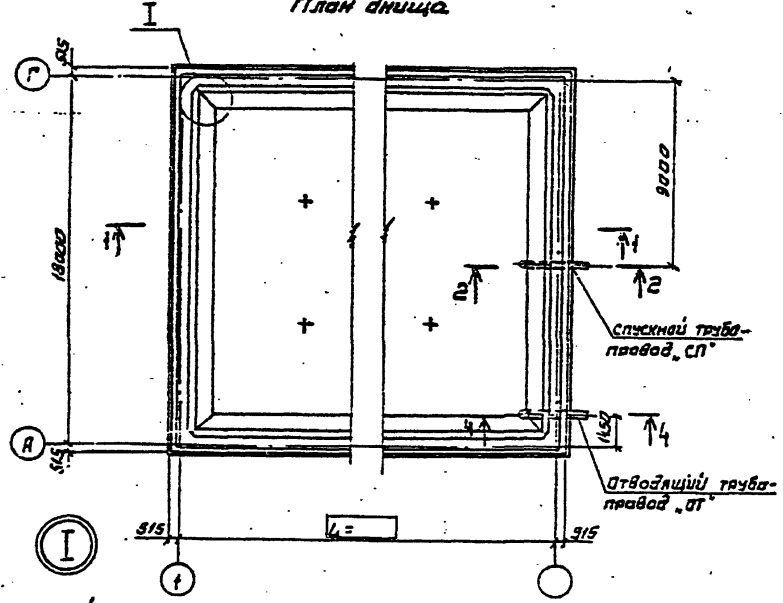
100346-01 10

Тр901-4-60.83-КЖ					
Гриды 2011		Тип: МЗ, 010	Фирма: Трест "Спецстрой"	Резервуары емкостью 1400 - 2400 м ³	Листы: Р В
		Материал: А100	Спецификация: А100	Днище	Спецификация элементов (начало)
		Спецификация: А100	Спецификация: А100		

Рисунки 2



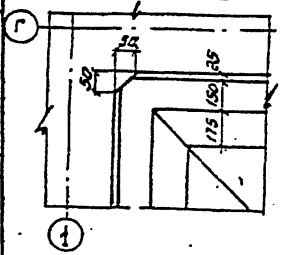
План днища



бетонирование днища вести непрерывно

Диаметр трубона- вода от	Размеры в мм	
	г	д
200	350	2100
300	450	1750
400	550	1800

Инв. № листа Подпись и дата Автор, инж. А.В.

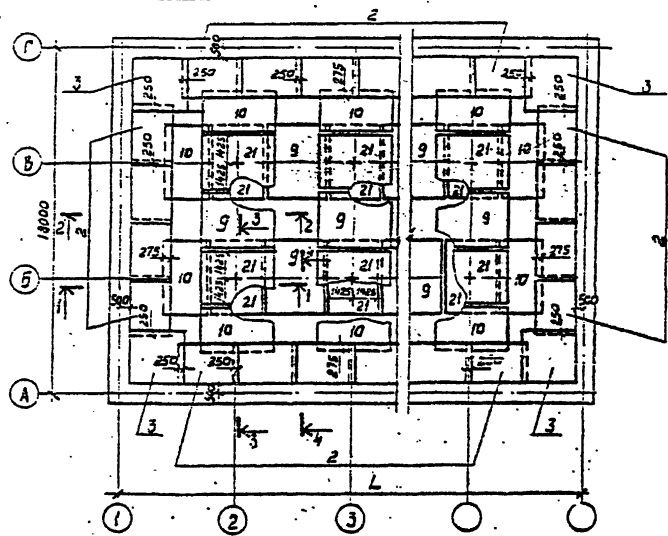


ТП901-4-60.83-КЖ					
Привязан	Гип. Соколов	Резервуары емкостью	стадия	лист	листов
	Нач. отд. Явласлашки	1400 - 2400 м³	Р	11	
	Рук. гр. Кляззов	Днище:	СОЗВОД ОКВАЛПРОЕКТ		
	Вед. инж. Галегикова	опалубочный чертеж			
Инв. №	Инженер Ябратова				

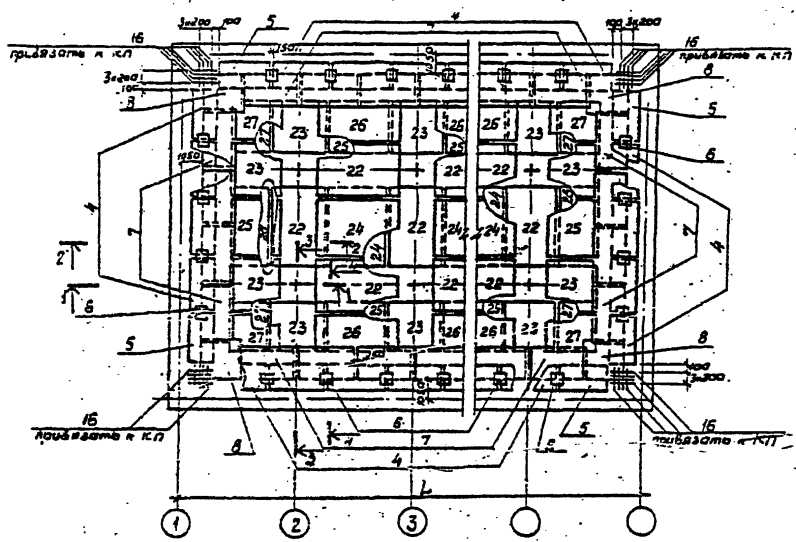
400346-01.13

И.И. Сидорова

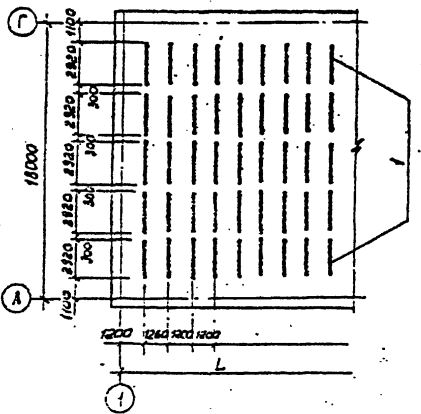
План раскладки нижний сеток



План раскладки верхний сеток



План раскладки каркасов-фиксаторов



- 1 3 места прохода труб стержни сеток димца, попадающие на края трубы, откинуть, пересекающие трубы разрезать, из концы приварить к трубе.
- 2 Разрезы см. лист 14.
- 3 Размер L см. лист 11.

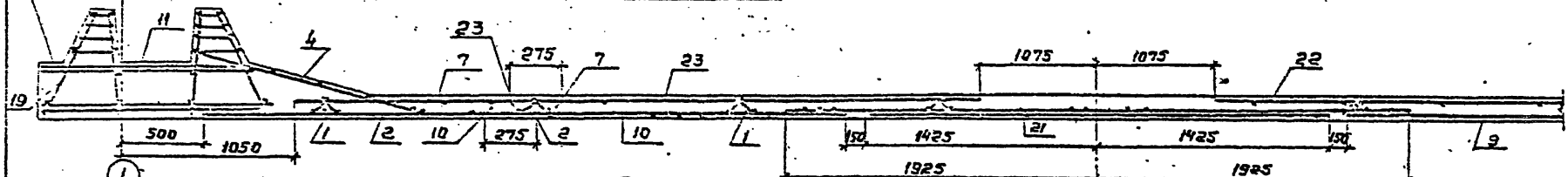
ИЗМ. И ПРИБАВ. ВВЕДЕНЫ В ДЕЙСТВИЕ С 1984 Г. А. И. И. И.

		ТП 901-4-60.83-КЖ	
Привязан	Илл. Сизатов А.И. Качава В.С. Виктор Яковлев Безлих Александр Шкатулкин Александр	Резервуары вместимостью 1400 - 2400 м ³ Димца. План раскладки нижних верхних сеток и фиксаторов (лист 1)	Стадия лист Листов Р 12 СОВЗВОДСКАЯ АННПРОСКТ

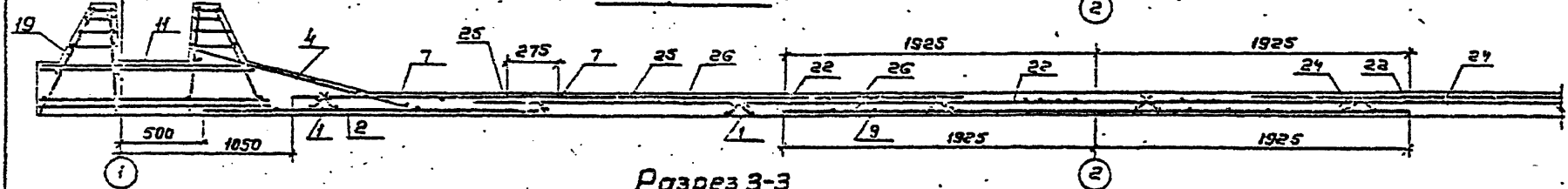
400346-01 14

Длинные концы каркаса

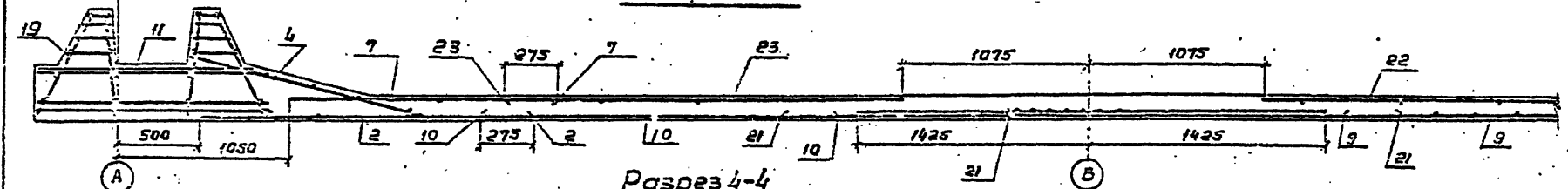
Разрез 1-1



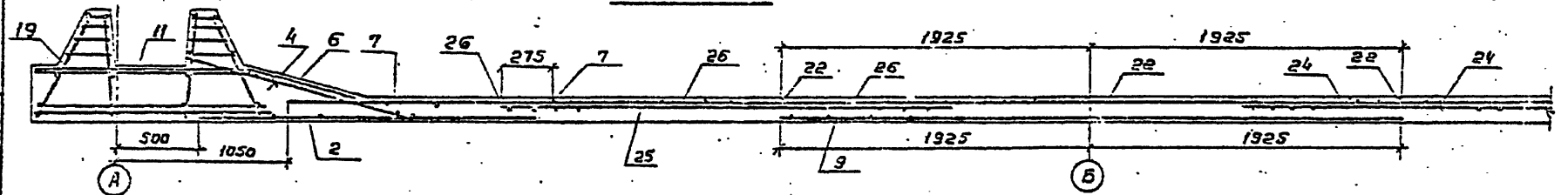
Разрез 2-2



Разрез 3-3



Разрез 4-4



У.И.И.И.И.И. Подпись и дата

Защитный слой для нижней арматуры, равный 35мм, обеспечивается установкой бетонных сухариков* треугольной толшины, для верхней арматуры - 20мм каркасами - фиксаторами (поз. 1).

Привязан		Фирма	Филатов	Размеры	ТП901-4-60.83-КЖ	
Уч. №	Масштаб	Начерт.	В.И.И.И.И.И.	Резервуары емкостью	400-2400 м³	
		Рисован	В.И.И.И.И.И.	Днище	Разрезы	
		Эксперт	Т.И.И.И.И.И.	Статус: Проект		
		Инженер	В.И.И.И.И.И.	Лист 14		