

ТИПОВОЙ ПРОЕКТ
901-4-63.83

РЕЗЕРВУАРЫ ДЛЯ ВОДЫ
ПРЯМОУГОЛЬНЫЕ ЖЕЛЕЗОБЕТОННЫЕ СБОРНЫЕ
ЕМК. ОТ 12000 ДО 20000 м³
/С ПРИМЕНЕНИЕМ ИЗДЕЛИЙ ПРОМЗДАНИЙ/
АЛЬБОМ V

Ц00282-05

Рисунки

Обозначение	Наименование	стр	Примеч.
ТП901-4-63.83-КЖИ	Содержание альбома	2	
-КЖИ -ТТ1	Технические требования	4	
-КЖИ -ТТ2	Технические требования	4	
-КЖИ -1.100СБ	Каркас. Сборочный чертеж	5	
-КЖИ -1.100	Каркас	5	
-КЖИ -1.101; -1.101	Сетка	6	
-КЖИ -1.101СБ	Сетка. Сборочный чертеж	7	
-КЖИ -1.001СБ	Сетка. Сборочный чертеж	7	
-КЖИ -1.002	Сетка	8	
-КЖИ -1.003	"	8	
-КЖИ -1.004	"	9	
-КЖИ -1.005	"	9	
-КЖИ -1.006	"	10	
-КЖИ -1.007	"	10	
-КЖИ -1.008	"	11	
-КЖИ -1.009	"	11	
-КЖИ -1.010	"	12	
-КЖИ -1.011	"	12	
-КЖИ -1.012	"	13	
-КЖИ -1.013	"	13	
-КЖИ -1.014	"	14	
-КЖИ -1.015	"	14	
-КЖИ -1.016	"	15	
-КЖИ -1.017	"	15	
-КЖИ -1.018	"	16	
-КЖИ -1.019	"	16	
-КЖИ -1.020	"	17	
-КЖИ -1.021	"	17	
-КЖИ -1.022	"	18	
-КЖИ -1.023	"	18	
-КЖИ -1.024	"	19	
-КЖИ -1.025	"	19	

Указание на листы альбома: 1-19

Обозначение	Наименование	стр	Примеч.								
ТП901-4-63.83-КЖИ-1.026	сетка	20									
-КЖИ -1.027	"	20									
-КЖИ -1.028	"	21									
-КЖИ -1.029	"	21									
-КЖИ -1.030	"	22									
-КЖИ -1.031	"	22									
-КЖИ -1.032	"	23									
-КЖИ -1.033	"	23									
-КЖИ -1.034	"	24									
-КЖИ -2.100	панель стеновая	25									
-КЖИ -2.200	та же	26									
-КЖИ -2.300	"	27									
-КЖИ -2.301	Изделие закладное	28									
-КЖИ -2.400	панель стеновая	29									
-КЖИ -2.500	панель стеновая	30									
-КЖИ -2.501	Сетка	31									
-КЖИ -2.502	"	31									
-КЖИ -3.100	блок угловой	32									
-КЖИ -3.100СБ	блок угловой. Сборочный чертеж	33									
-КЖИ -3.110	спецификация. ведомость расхода стали	34									
-КЖИ -3.100СБ	Каркас. Сборочный чертеж	35									
-КЖИ -3.111	Сетка	36									
-КЖИ -3.112	"	36									
-КЖИ -3.113	Изделие закладное	37									
-КЖИ -3.120	Каркас	38									
-КЖИ -3.101	Сетка	39									
-КЖИ -3.102	"	40									
ТП901-4-63.83-КЖИ											
Гип	Солгатов	Иванов	<table border="1"> <tr> <td colspan="2">Статья</td> <td>лист</td> <td>листо в</td> </tr> <tr> <td>Р</td> <td>1</td> <td>2</td> <td></td> </tr> </table>	Статья		лист	листо в	Р	1	2	
Статья		лист		листо в							
Р	1	2									
Рис. отд.	Рославский	Иванов									
Рис. гр.	Армазов	Иванов									
Ст. инж.	Брянцева	Борисов	СОВИЗВОДСКАЯ ПРОЕКТ								

400282-05 3

Классификация

Обозначение	Наименование	Стр.	Примеч.
Т1901-4-63.83-КЖИ-3.103	Сетка	41	
-КЖИ-3.104	"	42	
-КЖИ-3.105	Пятая столовая	42	
-КЖИ-3.110	Ведомость расхода стали на блок угловой	54	
-КЖИ-4.100	Плита покрытия	43	
-КЖИ-4.101	Изделие закладное	28	
-КЖИ-4.200	Панель перегородочная	44	
-КЖИ-4.201	Сетка	45	
-КЖИ-4.300	Кольцо опорное	45	
-КЖИ-4.400	Колпак лотка	46	
-КЖИ-5.100	Ригель Б1-1, Б1-2	47	
-КЖИ-5.100СБ	Ригель Б1-1, Б1-2. Сборочный чертеж	47	
-КЖИ-5.200	Ригель Б1-1а, Б1-2а	48	
-КЖИ-5.200СБ	Ригель Б1-1а, Б1-2а, Сборочный чертеж	48	
-КЖИ-5.210	Каркас	49	
-КЖИ-5.210СБ	Каркас. Сборочный чертеж.	49	
-КЖИ-5.211	Сетка	51	
-КЖИ-5.212	Изделие закладное.	51	
-КЖИ-5.213	Сетка	52	
-КЖИ-5.213СБ	Сетка. Сборочный чертеж	52	
-КЖИ-5.214	Сетка	53	
-КЖИ-5.214СБ	Сетка. Сборочный чертеж	53	
-КЖИ-5.300	Колонна зкР	54	
-КЖИ-5.300СБ	Колонна зкР. Сборочный чертеж	54	
-КЖИ-5.310	Каркас	55	
-КЖИ-5.310СБ	Каркас. Сборочный чертеж	55	
-КЖИ-5.311	Сетка	56	
-КЖИ-5.311СБ	Сетка. Сборочный чертеж	56	
-КЖИ-5.312	Сетка	57	
-КЖИ-5.301	Изделие закладное	57	
-КЖИ-5.302	то же	58	

Шифр на подставке (подписи и даты) вносить нежелательно

Обозначение	Наименование	Стр.	Примеч.
Т1901-4-63.83-КЖИ-5.400	Фундамент под колонну 2ФР	58	
-КЖИ-5.400СБ	Фундамент под колонну 2ФР. Сборочный чертеж.	59	
-КЖИ-5.401	Сетка	60	
-КЖИ-5.401СБ	Сетка. Сборочный чертеж	60	
-КЖИ-5.000СБ	Ведомость расхода стали	61	
-КЖИ-6.100	Бабышка	62	
-КЖИ-6.200	Фланец ф1	62	
-КЖИ-6.300	Заглушка	63	
-КЖИ-6.400	Электрод нулевой	63	
-КЖИ-7.100	Деталь подводящего трубопровода	64	
-КЖИ-7.200	Деталь переливного трубопровода	64	
-КЖИ-7.300	Деталь отводящего трубопровода	65	
-КЖИ-7.400	Деталь сливного трубопровода	66	
-КЖИ-7.500	Лестница съемная	66	
-КЖИ-7.600	Насадка переливная ИЛ-1	67	
-КЖИ-7.700	Насадка переливная ИЛ-2	68	

Т1901-4-63.83 - КЖИ

Лист
2

Альбом V

Альбом содержит рабочую документацию на железобетонные, арматурные и закладные изделия следующих элементов резервуаров:

- днище
- стеновые панели наружных стен
- сборные угловые блоки стен
- плиты покрытия, панели перегордоок, изделия дыхательных устройств и камер на покрытии.
- элементы каркаса: ригели, колонны, фундаменты
- установочные детали приборов автоматики
- элементы технологического оборудования

- ТТ1 Технические требования к изготовлению сборных железобетонных изделий
- ТТ1.1 При изготовлении железобетонных изделий обязательно соблюдение требований серии 3900-3 к аналогичным изделиям, а так же требований ГОСТ 13015-75.
- ТТ1.2 В изделиях для резервуаров питьевой воды по поверхности, контактирующие с водой, должны быть гладкими без раковин и пор. Эта обработка должна осуществляться в заводских условиях.
- ТТ1.3 Закладные изделия плит покрытия, ригелей, колонн, а также оговоренные на чертежах закладные изделия стеновых панелей и угловых блоков должны иметь металлургическое цинковое или алюминиевое покрытие толщиной 200 мкм, защищенное после распылки слоем грунта - шпатлевки ЭП-00-10 (ТУ МХП 1027-62)

ТТ2 Технические требования к изготовлению арматурных и закладных изделий

ТТ2.1 Арматурные и закладные изделия должны соответствовать ГОСТ 10922-75 и техническим требованиям серии 3900-3 к аналогичным изделиям.

ТТ2.2 Арматурные изделия изготавливаются посредством контактной точечной сварки в месте пересечения стержней в соответствии с ГОСТ 14098-69. Применяемые дуговые сварки допускаются только в случаях, оговоренных на чертежах.

ТТ2.3 В изготовлении закладных изделий применяются контактная и электротехническая сварка по ГОСТ 19292-73, а также ручная дуговая сварка.

ТТ2.4 В соответствии с п.ТТ1.3 закладные изделия должны иметь антикоррозийное покрытие. Покрытие наносится на плиты и приваренные к ним анкеры и арматурные стержни не менее 40-50 мм от плиты. Перед нанесением покрытия должна быть обеспечена тщательная очистка поверхности согласно ГОСТ 9408-80.

Имя, фамилия, должность и адрес автора

Привязан				ТТ 901-4-ВЗ.83-ЖБИ-ТТ			
	Гип	Филатов	В.А.	Технические требования	Создатель	Лист	Листов
	Нач.отд.	Ярловский	Игорь		Р		1
	рук.гр	Митков	В.П.		ОДОБРОДКОНАТРЕКТ		
Инь.И	Сл.инж	Брянцева	Ирина				

Шифр № подл. Подпись и дата

ИПР	Филистов	В
ИОК ВП	Яковлев	В
Р. К. ВР	Александр	В
Вед. инж.	Александр	В
Чертежник	Зубин	В

ТП 901-4-63.83-КЖИ-1.100 СБ

Каркас.
Сборочный чертеж.

Стадия	Масса	Масштаб
Р	см. табл.	
Лист	Листов	1

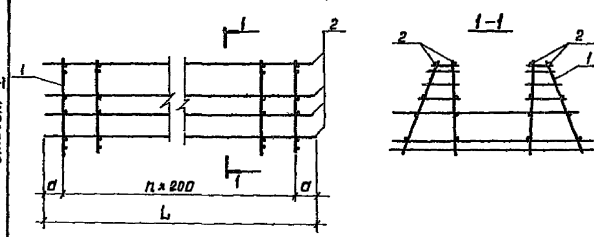
СОЗДАТЕЛЬ: А. Т.

Шифр №

Привязан

Обозначение	Размеры, мм.		n	Масса ед., кг.
	L	a		
ТП901-4-63.83-КЖИ-1.100	1450	125	6	43,59
- 01				41,21
- 02	3250	225	14	93,75
- 03				68,65
- 04	1650	125	7	34,12
- 05				30,10
- 06	3250	225	14	54,20
- 07				48,00

Линейка



Обозначение	Наименование	Кол. на условн. ТП 901-4-63.83-КЖИ-1.100							Примечание
		01	02	03	04	05	06	07	
ТП901-4-63.83-КЖИ-ТТ2	Документация								
	Сборочные единицы								
ТП901-4-63.83-КЖИ-1/01	Сетка	7	15						
- 01	"	7	15						
- 02	"			8	15				
- 03	"			8	15				
	Детали								
	Арматура диаметр 40 ф50р?								
	В = 1450	16	16	16	16				0,20кг
	В = 3250								0,15кг
	В = 1650								0,13кг

ТП 901-4-63.83-КЖИ-1.100

Стадия	Масса	Масштаб
Р		
Лист	Листов	1

Каркас.
Спецификация.

Шифр №

Привязан

ИПР	Филистов	В
ИОК ВП	Яковлев	В
Р. К. ВР	Александр	В
Вед. инж.	Александр	В
Чертежник	Зубин	В

СОЗДАТЕЛЬ: А. Т.

Шифр № подл. Подпись и дата

№ п/п	Сорт	Разр.	Обозначение	Наименование	Итого на чертеж ТП901-4-63.83-КЖИ-1.01			Итого на чертеж ТП901-4-63.83-КЖИ-1.01			Примечание
					-	01	02	03	-	01	
				<u>Документация</u>							
			ТП901-4-63.83-КЖИ-1.01	ТТ 2							
			- 1.01 БС	Сварочный чертеж							
			- 1.01 БС	Сварочный чертеж							
				<u>Детали</u>							
				<u>Арматура по ГОСТ 9701-82</u>							
54		1		∅ 16 А-I	l=570	1	1				1,06 кг
54				∅ 14 А-II	l=570			1	1		0,69 кг
54		2		∅ 14 А-I	l=570	1	1		1	1	0,81 кг
54				∅ 10 А-I	l=570			1	1		0,35 кг
54				∅ 8 А-III	l=740	2	2		1	1	0,29 кг
54		3		∅ 8 А-II	l=615		2			1	0,24 кг
54				∅ 6 А-III	l=615			2		1	0,14 кг
54				∅ 10 А-II	l=145	2			1		0,09 кг
54		4		∅ 8 А-II	l=145		2		1		0,08 кг
54				∅ 8 А-I	l=140			2		1	0,06 кг
54				∅ 6 А-II	l=140			2		1	0,05 кг
54				∅ 10 А-III	l=170	2			1		0,10 кг
54		5		∅ 8 А-III	l=170		2		1		0,07 кг
54				∅ 8 А-III	l=155			2		1	0,06 кг
54				∅ 10 А-II	l=225	2			1		0,14 кг
54		6		∅ 8 А-II	l=225		2		1		0,09 кг
54				∅ 8 А-II	l=200			2		1	0,08 кг
54				∅ 6 А-II	l=200			2		1	0,04 кг
54				∅ 10 А-II	l=230	2			1		0,17 кг
54		7		∅ 8 А-II	l=230		2		1		0,11 кг
54				∅ 8 А-III	l=245			2		1	0,10 кг
54				∅ 6 А-II	l=245			2		1	0,05 кг
54		8		∅ 12 А-II	l=1310	1	1		1	1	1,13 кг
54				∅ 10 А-III	l=1120			1	1		0,69 кг
54		9		∅ 8 А-III	l=1460	2	2		2	2	0,66 кг
54				∅ 6 А-III	l=1240			2	2	2	0,49 кг

ТП901-4-63.83-КЖИ-1.01;- 1.001

Грибизан

ГИП
Исполн.
Рис. 012
Вед. инж.
Чертеж

Филатов
Васильев
Дмитриев
Попов
Зудина

Сетка

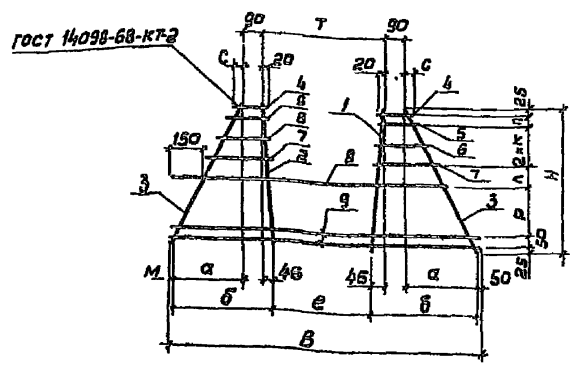
Листов 1

Масштаб

Р см. табл.

Лист 1

Листом 1



Обозначение	Размеры, мм											Масса ед. кг.	
	H	В	а	б	в	г	д	е	ж	з	и		
ТП901-4-63.83-КЖИ-1.001	670	1460	335	470	450	95	100	20	230	35	550	50	5.77
-01	670	1480	335	470	450	95	100	20	230	35	550	50	5.43
-02	570	1240	235	370	400	85	90	50	180	30	490	30	3.80
-03	570	1240	235	370	400	85	90	30	180	30	490	30	3.30

Привязан

Имб.н

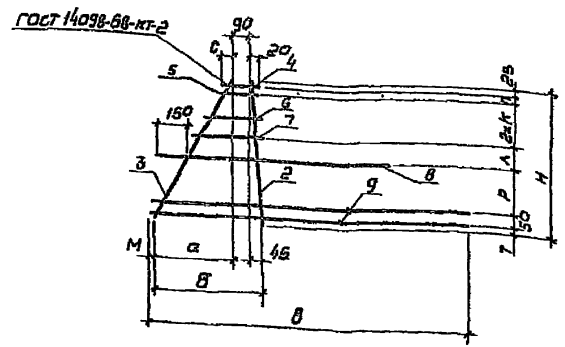
ТП901-4-63.83-КЖИ-1.001 СБ

Сетка
Сборочный чертеж.

Стадия	Масштаб
Р	см табл. 1:20
Лист	Листов 1
СПОЗСВОДКАНАПРОЕКТ	

Имб.н подл. Подпись и дата (виза) имб.н

Гип	Филатов	<i>Филатов</i>
Нач. отд.	Ярославский	<i>Ярославский</i>
Рук. ва	Ялмазов	<i>Ялмазов</i>
Вед. инж.	Полстикова	<i>Полстикова</i>
Чертежник	Зудина	<i>Зудина</i>



Обозначение	Размеры, мм											Масса ед. кг.	
	H	В	а	б	в	г	д	е	ж	з	и		
ТП901-4-63.83-КЖИ-1.001	670	1460	335	470	450	95	100	20	230	35	550	50	3.92
-01	670	1480	335	470	450	95	100	20	230	35	550	50	3.76
-02	570	1240	235	370	400	85	90	50	180	30	490	30	2.56
-03	570	1240	235	370	400	85	90	30	180	30	490	30	2.31
-04	670	1460	335	470	450	95	110	20	210	35	50	35	3.92
-05	670	1460	335	470	450	95	110	20	210	35	50	35	3.75
-06	570	1240	235	370	400	85	100	50	160	30	30	35	2.56
-07	570	1240	235	370	400	85	100	50	160	30	30	35	2.31

Привязан

Имб.н

ТП901-4-63.83-КЖИ-1.001 СБ

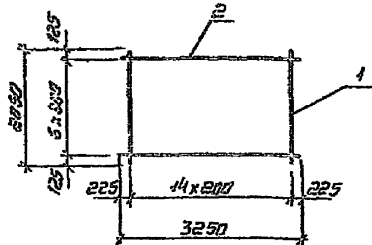
Сетка
Сборочный чертеж.

Стадия	Масштаб
Р	см табл. 1:20
Лист	Листов 1
СПОЗСВОДКАНАПРОЕКТ	

Имб.н подл. Подпись и дата (виза) имб.н

Гип	Филатов	<i>Филатов</i>
Нач. отд.	Ярославский	<i>Ярославский</i>
Рук. ва	Ялмазов	<i>Ялмазов</i>
Вед. инж.	Полстикова	<i>Полстикова</i>
Чертежник	Зудина	<i>Зудина</i>

Лист № 1



Формат	Занято	Лист	Обозначение	Наименование	кол.	Примеч.
				<u>Документация</u>		
			ТП901-4-63.83-КЖИ-ТТ2	ТТ2		
				<u>Детали</u>		
Б4	1			РКН-П ГОСТ 5781-82 С-2250	15	2.48 кг
Б4	2			РБВ-П ГОСТ 5781-82 С-3250	7	0.72 кг

Лист № 2

Приказ

инв. №

ТП901-4-63.83-КЖИ-1.002

Гип Филиатов
Нач. отд. Ярославский
РКН Брик. Ямазов
Без инж. Тараскина
Чертежи Зудина

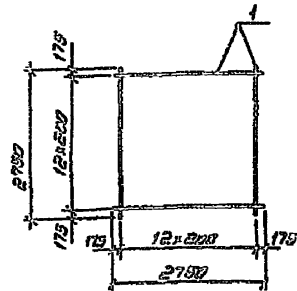
Сетка

Стандия масса масштабы

Р 42,24 1:75

Лист листов 1

СОВЗВОДКАНАДПРОЕКТ



Формат	Занято	Лист	Обозначение	Наименование	кол.	Примеч.
				<u>Документация</u>		
			ТП901-4-63.83-КЖИ-ТТ2	ТТ2		
				<u>Детали</u>		
Б4	1			РМ-П ГОСТ 5781-82 С-2750	86	3.32 кг

Лист № 2

Приказ

инв. №

ТП901-4-63.83-КЖИ-1.003

Гип Филиатов
Нач. отд. Ярославский
РКН Брик. Ямазов
Без инж. Тараскина
Чертежи Зудина

Сетка

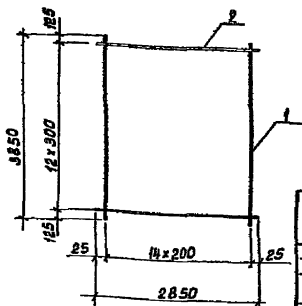
Стандия масса масштабы

Р 86,37 1:50

Лист листов 1

СОВЗВОДКАНАДПРОЕКТ

Альбом I



Обозначение	Масса ед. кг.
ТП901-4-63.83-КЖИ-1004	138.2
-01	11.1
-02	11.2

Формат листа	Лист	Обозначение	Наименование	Кол. на исполн. - КЖИ - 1.004			Примечание
				01	02		
			Документация				
		ТП901-4-63.83-КЖИ-ТТ2	ТТ2				
			Детали				
Б4			Ф18 А ГОСТ 5781-82E-3850	15			7.69 кг.
Б4	1		Ф16 А ГОСТ 5781-82E-3850		15		6.08 кг.
Б4			Ф12 А ГОСТ 5781-82E-3850		15		3.42 кг.
Б4	2		Ф10 А ГОСТ 5781-82E-2850	13	13	13	1.76 кг.

Привязан			
Инд. №			

ТП901-4-63.83-КЖИ-1.004

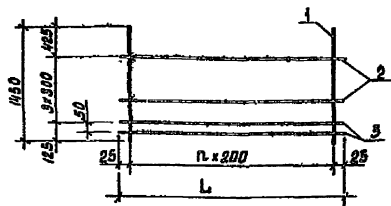
Сетка

Стадия	Масса	Масштаб
Р	см. табл.	1:75
Лист	Листов 1	

СОНЗВОДКАНАПРОЕКТ

Инд. № подл. Подпись и дата

ГИП Филиатов
 Нач. отд. Ярославский
 Рук. бриг. Алмазов
 Вед. инж. Пестриков
 Чертежн. Зубина



Обозначение	Размеры, мм		п.	Масса ед. кг.	Примечание
	Л	Н			
ТП901-4-63.83-КЖИ-1.005	2850	1150	14	36.18	
-01	2250	1150	11	31.26	

Формат листа	Лист	Обозначение	Наименование	Кол. на исполн. - КЖИ - 1.005 -		Примечание
				01	02	
			Документация			
		ТП901-4-63.83-КЖИ-ТТ2	ТТ2			
			Детали			
Б4	1		Ф16 А ГОСТ 5781-82E-1150	15	12	2.29 кг.
Б4			Ф16 А ГОСТ 5781-82E-2850		3	0.53 кг.
Б4	2		Ф16 А ГОСТ 5781-82E-2250		3	0.50 кг.
Б4			Ф8 А ГОСТ 5781-82E-2850	2		1.13 кг.
Б4	3		Ф8 А ГОСТ 5781-82E-2250		2	0.88 кг.

Инд. № подл. Подпись и дата

Привязан			
Инд. №			

7.7901-4-63.83-КЖИ-1.005

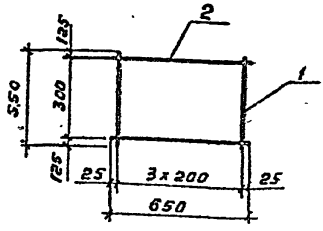
Сетка

Стадия	Масса	Масштаб
Р	см. табл.	1:50
Лист	Листов 1	

СОНЗВОДКАНАПРОЕКТ

ГИП Филиатов
 Нач. отд. Ярославский
 Рук. бриг. Алмазов
 Вед. инж. Пестриков
 Чертежн. Зубина

Альбом 1



Ряд	Зона	Поз	Обозначение	Наименование	Кол.	Примеч.
				<u>Документация</u>		
			ТП901-4-63.83-КЖИ-ТТ2	ТТ2		
				<u>Детали</u>		
БЧ	1			Ф48-В ГОСТ 7717-80 e=550	4	0,05 кг
БЧ	2			Ф68-В ГОСТ 5781-82 e=650	2	0,14 кг

Прибязан			
Инв. №			

ТП901-4-63.83-КЖИ-1.006

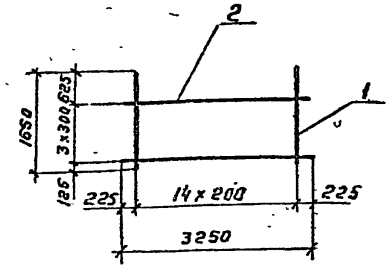
Сетка

станд	Масса	Наситая
Р	0,48	1:20
Лист	Листов 1	

СОЗДАД. ДОК. И НАП. ПРОЕКТ

Инв. № подл. Подпись и дата Взам. инв. №

ГНП	Филатов	Алекс
Нач. отд.	Ярославский	Иван
Рук. бр.	Алпазов	Иван
Вед. инж.	Талстыкова	Юлия
Чертежн.	Зудина	Елена



Ряд	Зона	Поз	Обозначение	Наименование	Кол.	Примеч.
				<u>Документация</u>		
			ТП901-4-63.83-КЖИ-ТТ2	ТТ2		
				<u>Детали</u>		
БЧ	1			Ф16А-В ГОСТ 5781-82 e=1650	15	2,60 кг
БЧ	2			Ф68-В ГОСТ 5781-82 e=3250	4	0,72 кг

Прибязан			
Инв. №			

ТП901-4-63.83-КЖИ-1.007

Сетка

станд	Масса	Наситая
Р	4,88	1:15
Лист	Листов 1	

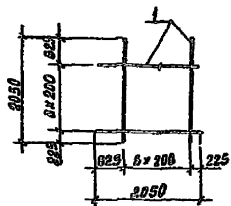
СОЗДАД. ДОК. И НАП. ПРОЕКТ

Инв. № подл. Подпись и дата Взам. инв. №

ГНП	Филатов	Алекс
Нач. отд.	Ярославский	Иван
Рук. бр.	Алпазов	Иван
Вед. инж.	Талстыкова	Юлия
Чертежн.	Зудина	Елена

400282-05 .11

Алюбом I



Формат	Зона	Лист	Обозначение	Наименование	Кол.	Примеч.
				<u>Документация</u>		
			ТП901-4-63.83-КЖИ-ТТ2	ТТ2		
				<u>Детали</u>		
Б4		1		ФЮ А-III ГОСТ 5781-82 P=2050	14	3,23 кг

Прибязан

Ивб. №

ТП901-4-63.83-КЖИ-1008

Сетка

Стадия | Масса | Масштаб

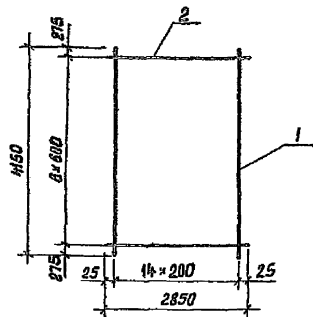
P | 45,22 | 1:75

Лист | Листов | 1

СИНТЭВОДКАНАЛПРОЕКТ

Ивб. № листа, подписать и дата. Взам. инв. №

Гип | Филатов
Нач. отд. | Ярославский
Рук. брига | Яковлев
Вед. инж. | Толстикова
Чертежи | Будина



Формат	Зона	Лист	Обозначение	Наименование	Кол.	Примеч.
				<u>Документация</u>		
			ТП901-4-63.83-КЖИ-ТТ2	ТТ2		
				<u>Детали</u>		
Б4		1		ФЮ А-III ГОСТ 5781-82 P=4150	15	2,56 кг
Б4		2		ФБ А-III ГОСТ 5781-82 P=2850	7	0,63 кг

Прибязан

Ивб. №

ТП901-4-63.83-КЖИ-1009

Сетка

Стадия | Масса | Масштаб

P | 42,81 | 1:75

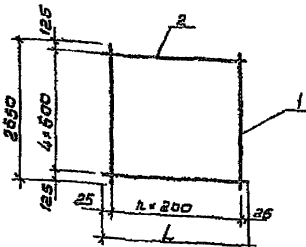
Лист | Листов | 1

СИНТЭВОДКАНАЛПРОЕКТ

Ивб. № листа, подписать и дата. Взам. инв. №

Гип | Филатов
Нач. отд. | Ярославский
Рук. брига | Яковлев
Вед. инж. | Толстикова
Чертежи | Будина

Лист № 1



Обозначение	Размеры	n	Масса	Примеч.
	мм			
ТП901-4-63.83-КЖИ-1.010	L	14	27,75	
-01	2050	10	20,34	

Вид	Знак	Поз.	Обозначение	Наименование	Кол. на изделие		Примеч.
					КЖИ	Л.010	
				Документация		01	
			ТП901-4-63.83-КЖИ-ТТ2	ТТ2			
				Листов			
Б4		1	Ф10А-В ГОСТ 5781-82 L=2850	15	11	4,64 кг	
Б4		2	Ф6А-В ГОСТ 5781-82 L=2850	5		0,63 кг	
Б4			Ф6А-В ГОСТ 5781-82 L=2050	5		0,46 кг	

Привязан

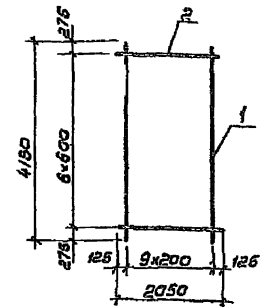
УИЭ №

ТП901-4-63.83-КЖИ-1.010

Сетка	Вид	Масса	Маслоб
	Р	См. табл.	1:75
	Лист	Листов	Т

СНТЗВОДКАНАПРОЕКТ

УИЭ, журнал, Подпись и дата, ВЗНМ, ШБ.12



Вид	Знак	Поз.	Обозначение	Наименование	Кол.	Примеч.
			ТП901-4-63.83-КЖИ-ТТ2	ТТ2		
				Листов		
Б4		1	Ф10А-В ГОСТ 5781-82 L=4180	10		2,66 кг
Б4		2	Ф6А-В ГОСТ 5781-82 L=2050	7		0,46 кг

Привязан

УИЭ №

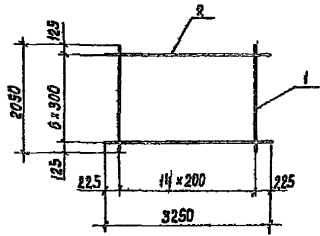
ТП901-4-63.83-КЖИ-1.011

Сетка	Вид	Масса	Маслоб
	Р	28,82	1:75
	Лист	Листов	Т

СНТЗВОДКАНАПРОЕКТ

УИЭ, журнал, Подпись и дата, ВЗНМ, ШБ.12

Альбом V



Формат	Этап	Лист	Обозначение	Наименование	Кол.	Примеч.
				<u>Документация</u>		
			ТП901-4-6383-КЖИ-ТТ2	ТТ2		
				<u>Детали</u>		
Б4	1			Ф12А-Ш ГОСТ 5781-82 R=2050	15	1.82 кг.
Б4	2			Ф6А-Ш ГОСТ 5781-82 R=3250	7	0.72 кг.

Прибыль

Илб. №

ТП901-4-6383 - КЖИ - Ш12

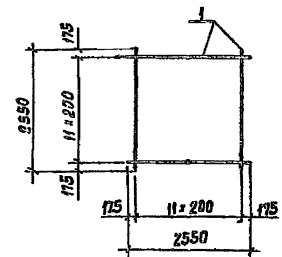
Сетка

Этап	Масса	Масштаб
Р	32,34	1:70
Лист	Листов 1	

СОНЗС60ДКАВАПРОЕКТ

Илб. №, дата, подпись и печать

Илб. №	Дата	Подпись	Печать



Формат	Этап	Лист	Обозначение	Наименование	Кол.	Примеч.
				<u>Документация</u>		
			ТП901-4-6383-КЖИ-ТТ2	ТТ2		
				<u>Детали</u>		
Б4	1			Ф12А-Ш ГОСТ 5781-82 R=2550	24	2.28 кг.

Прибыль

Илб. №

ТП901-4-6383-КЖИ-Ш13

Сетка

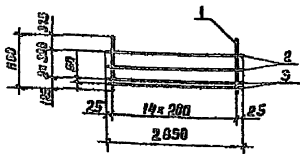
Этап	Масса	Масштаб
Р	54,24	1:70
Лист	Листов 1	

СОНЗС60ДКАВАПРОЕКТ

Илб. №, дата, подпись и печать

Илб. №	Дата	Подпись	Печать

Л. Лавочкин

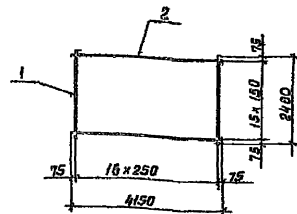


Формат	Этаж	Лист	Обозначение	Наименование	Кол.	Примеч.
				<u>Документация</u>		
			ТП901-4-63.83-КЖИ-ТТ2	ТТ2		
				<u>Детали</u>		
Б4	1			ф4А-II ГОСТ 5781-82 Р-1100	15	1.33 кг
Б4	2			ф6А-III ГОСТ 5781-82 Р-2350	2	0.63 кг
Б4	3			ф8А-III ГОСТ 5781-82 Р-2350	2	1.13 кг

Приказ			
Инв. №			

ТП901-4-6386 - КЖИ - 101 4

			Сетка			Стадия	Масса	Масштаб
Исполн.	Филатов	<i>И.Ф.</i>	Р	23	47	1:75		
Нач. отд.	Ярославский	<i>Я.</i>	Лист	Листов				
Рук. брига.	Алязов	<i>А.</i>						
Инженер	Толстикова	<i>Т.</i>						
Чертежник	Зудина	<i>З.</i>						
СОВСВОДКАНАЛПРОЕКТ								



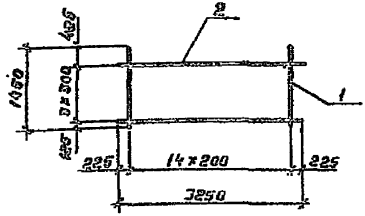
Формат	Этаж	Лист	Обозначение	Наименование	Кол.	Примеч.
				<u>Документация</u>		
			ТП901-4-63.83-КЖИ-ТТ2	ТТ2		
				<u>Детали</u>		
Б4	1			ф4В-I ГОСТ 5781-80 Р-2400	17	0.22 кг
Б4	2			ф6А-III ГОСТ 5781-82 Р-4150	16	0.92 кг

Приказ			
Инв. №			

ТП901-4-6383 - КЖИ - 101 5

			Сетка			Стадия	Масса	Масштаб
Исполн.	Филатов	<i>И.Ф.</i>	Р	16	92	1:100		
Нач. отд.	Ярославский	<i>Я.</i>	Лист	Листов				
Рук. брига.	Алязов	<i>А.</i>						
Инженер	Толстикова	<i>Т.</i>						
Чертежник	Зудина	<i>З.</i>						
СОВСВОДКАНАЛПРОЕКТ								

Иск. № 101/1. Проверено в бригаде: [подпись]

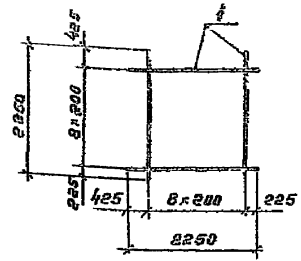


Формат	Этаж	Лист	Обозначение	Наименование	Кол.	Примеч.
				<u>Документация</u>		
			ТП901-4-63.83-КЖИ-ТТ2	ТТ2		
				<u>Детали</u>		
БУ	1			ф12Л-Б ГОСТ 5701-82Р-1450	15	1,29 кг
БУ	2			ф6Л-Б ГОСТ 5701-82Р-3250	4	0,72 кг

Привязки			

Шк. № 10, 11, 12, 13, 14, 15, 16, 17, 18, 19, 20, 21, 22, 23, 24, 25, 26, 27, 28, 29, 30, 31, 32, 33, 34, 35, 36, 37, 38, 39, 40, 41, 42, 43, 44, 45, 46, 47, 48, 49, 50, 51, 52, 53, 54, 55, 56, 57, 58, 59, 60, 61, 62, 63, 64, 65, 66, 67, 68, 69, 70, 71, 72, 73, 74, 75, 76, 77, 78, 79, 80, 81, 82, 83, 84, 85, 86, 87, 88, 89, 90, 91, 92, 93, 94, 95, 96, 97, 98, 99, 100

ТП901-4-63.83-КЖИ-1.016				
ГИП Филатов Нач. отд. Ярославский Рук. отд. Антонов Вед. инж. Горюхинов Чертежник Зудина	Сетка	Стандарт	Масса	Наситая
		Р	22,23	1:75
		Лист	Листов	
СОЮЗВОДОКАНАЛПРОЕКТ				



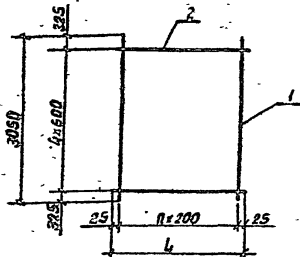
Формат	Этаж	Лист	Обозначение	Наименование	Кол.	Примеч.
				<u>Документация</u>		
			ТП901-4-63.83-КЖИ-ТТ2	ТТ2		
				<u>Детали</u>		
БУ	1			ф12Л-Б ГОСТ 5701-82Р-2250	18	2,00 кг

Привязки			

Шк. № 10, 11, 12, 13, 14, 15, 16, 17, 18, 19, 20, 21, 22, 23, 24, 25, 26, 27, 28, 29, 30, 31, 32, 33, 34, 35, 36, 37, 38, 39, 40, 41, 42, 43, 44, 45, 46, 47, 48, 49, 50, 51, 52, 53, 54, 55, 56, 57, 58, 59, 60, 61, 62, 63, 64, 65, 66, 67, 68, 69, 70, 71, 72, 73, 74, 75, 76, 77, 78, 79, 80, 81, 82, 83, 84, 85, 86, 87, 88, 89, 90, 91, 92, 93, 94, 95, 96, 97, 98, 99, 100

ТП901-4-63.83-КЖИ-1.017				
ГИП Филатов Нач. отд. Ярославский Рук. отд. Антонов Вед. инж. Горюхинов Чертежник Зудина	Сетка	Стандарт	Масса	Наситая
		Р	36,00	1:75
		Лист	Листов	
СОЮЗВОДОКАНАЛПРОЕКТ				

Листов №



Обозначение	Размеры, мм		п	Масса ед., кг	Примеч.
	Л	п			
ТП901-4-63.83-КЖИ-1018	2850	14	14	31,65	
-01	2450	12	12	27,40	

Кол. на чертеже	Обозначение	Наименование	Кол.	Масса	Примеч.
		Документация			
	ТП901-4-63.83-КЖИ-ТТ2	ТТ2			
		Детали			
64	1	ф10А-Ш ГОСТ 5781-82, L=3050	15	13	1,90 кг.
64	2	ф6А-Ш ГОСТ 5781-82 L=2850	5		0,63 кг.
64		ф6А-Ш ГОСТ 5781-82 L=2450	5		0,54 кг.

Привязан

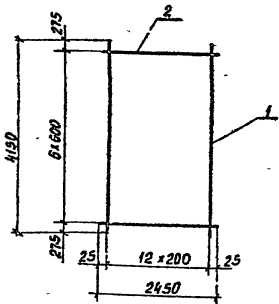
Инв. №

ТП901-4-6383-КЖИ-1018

Р/П	Филатов	Нач. отд.	Алмазов	Вед. инж.	Чертеж	Зудина	Сетка	Стадия Масса Масштаб		
								Р	СМ. товл.	1:75
								лист	листо в 1	

СОЮЗДОКВАЛПРОЕКТ

Инв. № подл. Подпись и дата



Кол. на чертеже	Обозначение	Наименование	Кол.	Масса	Примеч.
		Документация			
	ТП901-4-63.83-КЖИ-ТТ2	ТТ2			
		Детали			
64	1	ф10А-Ш ГОСТ 5781-82 L=4150	13		2,56 кг.
64	2	ф6А-Ш ГОСТ 5781-82 L=2450	7		0,54 кг.

Привязан

Инв. №

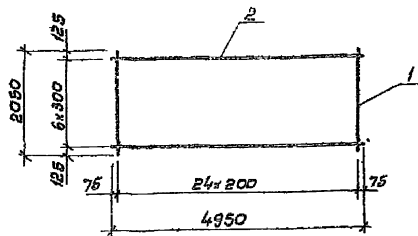
ТП901-4-6383-КЖИ-1019

Р/П	Филатов	Нач. отд.	Алмазов	Вед. инж.	Чертеж	Зудина	Сетка	Стадия Масса Масштаб		
								Р	СМ. товл.	1:75
								лист	листо в 1	

СОЮЗДОКВАЛПРОЕКТ

Инв. № подл. Подпись и дата

Альбом I



Кол. листов	Кол. листов	Гос.	Обозначение	Наименование	Кол.	Примеч.
				<u>Документация</u>		
			ТП901-4-63.83-КЖИ-ТТ2	ТТ2		
				<u>Детали</u>		
Б4	1			Ф12А ГОСТ 5781-82 2050	25	4,82 кг
Б4	2			Ф6А ГОСТ 5781-82 4950	7	1,10 кг

Привязан

И.И.И.

ТП901-4-63.83-КЖИ-1.020

Сетка

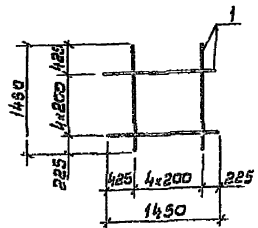
Стадия Масса Масштаб
р 53,20 1:75

Лист Листов 1

С.О.И.З.В.О.Д.К.И.И.А.П.Р.О.С.Т.

Имя и фамилия, подпись и дата

Ген. Филатов
Начальник
Инж. Бр. Лямасов
Инж. Федина
Инж. Келетикова
Чертежник
Инж. Федина



Кол. листов	Кол. листов	Гос.	Обозначение	Наименование	Кол.	Примеч.
				<u>Документация</u>		
			ТП901-4-63.83-КЖИ-ТТ2	ТТ2		
				<u>Детали</u>		
Б4	1			Ф12А ГОСТ 5781-82 1450	10	1,29 кг

Привязан

И.И.И.

ТП901-4-63.83-КЖИ-1.021

Сетка

Стадия Масса Масштаб
р 12,90 1:50

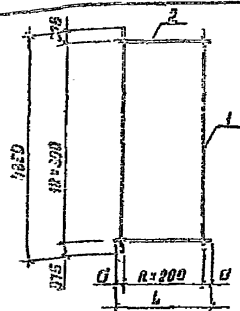
Лист Листов 1

С.О.И.З.В.О.Д.К.И.И.А.П.Р.О.С.Т.

Имя и фамилия, подпись и дата

Ген. Филатов
Начальник
Инж. Бр. Лямасов
Инж. Федина
Инж. Келетикова
Чертежник

Альбом V



Обозначение	Размеры, мм		h	Масса ед., кг	Примеч.
	L	B			
ТП901-4-63.83-КЖИ-1.022	1950	275	7	36,47	
-01	3250	225	14	67,26	

Проект	Вид	Лист	Обозначение	Наименование	Хол. на листе КЖИ-1.022		Примеч.
					-	01	
				Документация			
			ТП901-4-63.83-КЖИ-ТТ2	ТТ2			
				Детали			
Б4	1			Ф12А ГОСТ 5781-82 P=1350	6	15	3,06 кг
Б4	2			Ф6А ГОСТ 5781-82 P=1950	13		0,43 кг
Б4	2			Ф6А ГОСТ 5781-82 P=3250	13		0,72 кг

Приблизно

ИЧБ. №

ТП901-4-63.83-КЖИ-1.022

Сетка

Стадия Масса Масштаб

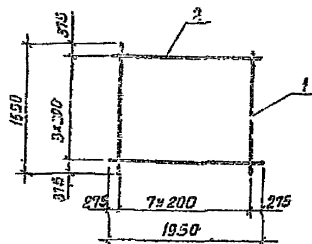
P СЧ. табл. 1:75

Лист Листов 1

СОВСВОДКАПРОЕКТ

Шуб. № подл. Подпись и дата. Взам. инв. №

ИЧБ
Филатов
Ивч. отд. Ярославский
Рук. брига. Пачинов
Вод. инж. Ткачев
Чертежник Зудин



Проект	Вид	Лист	Обозначение	Наименование	Кол.	Примеч.
				Документация		
			ТП901-4-63.83-КЖИ-ТТ2	ТТ2		
				Детали		
Б4	1			Ф12А ГОСТ 5781-82 P=1650	8	1,47 кг
Б4	2			Ф6А ГОСТ 5781-82 P=1950	4	0,43 кг

Приблизно

ИЧБ. №

ТП901-4-63.83-КЖИ-1.023

Сетка

Стадия Масса Масштаб

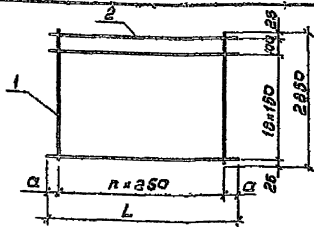
P 13,48 1:50

Лист Листов 1

СОВСВОДКАПРОЕКТ

Шуб. № подл. Подпись и дата. Взам. инв. №

ИЧБ
Филатов
Ивч. отд. Ярославский
Рук. брига. Пачинов
Вед. инж. Ткачев
Чертежник Зудин



Обозначение	Размеры, мм		n	Масса ед. кг.	Примеч.
	a	L			
ТП901-4-63.83-КЖИ-1024	50	3850	15	21,16	
-01	75	4150	16	23,34	
-02	75	2650	10	14,66	

Взам. устан.	Дата	Лист	Обозначение	Наименование	Коп. на изостр. ТП 901-4-63.83-КЖИ-1024			Примеч.
					-	01	02	
				Документация				
			ТП901-4-63.83-КЖИ-ТТ2	ТТ2				
				Детали				
БУ	1			Ф48 ГОСТ 6727-80 С-2850	16	17	11	0,26 кг
БУ				Ф64 ГОСТ 5781-82 С-3850	20			0,83 кг
БУ	2			Ф64 ГОСТ 5781-82 С-4150	20			0,92 кг
БУ				Ф64 ГОСТ 5781-82 С-2650		20		0,59 кг

Привязан

Имб.н

ТП901-4-63.83-КЖИ-1024

Сетка

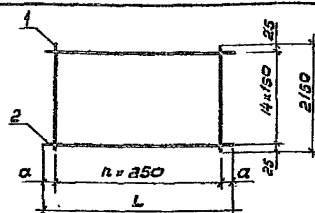
Стадия Масса Масштаб

р см табл. 1:70

Лист листов 1

СООБЩЕНИЕ НА ПРОЕКТ

Г.П. Филатов
Нач. отд. Ярославский
Рук. бриг. Ялмозов
Вед. инж. Пастухова
Чертеж. Зудина



Обозначение	Размеры, мм		n	Масса ед. кг.	Примеч.
	a	L			
ТП901-4-63.83-КЖИ-1025	50	3850	15	15,79	
-01	75	4150	16	16,93	
-02	75	2650	10	10,95	

Взам. устан.	Дата	Лист	Обозначение	Наименование	Коп. на изостр. ТП 901-4-63.83-КЖИ-1025			Примеч.
					-	01	02	
				Документация				
			ТП901-4-63.83-КЖИ-ТТ2	ТТ2				
				Детали				
БУ	1			Ф48 ГОСТ 6727-80 С-2150	16	17	11	0,19 кг
БУ				Ф64 ГОСТ 5781-82 С-3850	15			0,86 кг
БУ	2			Ф64 ГОСТ 5781-82 С-4150		15		0,92 кг
БУ				Ф64 ГОСТ 5781-82 С-2650			15	0,59

Привязан

Имб.н

ТП901-4-63.83-КЖИ-1025

Сетка

Стадия Масса Масштаб

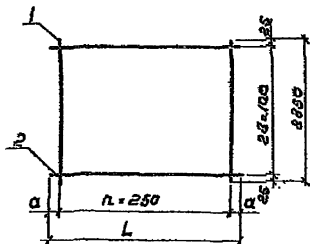
р см табл. 1:70

Лист листов 1

СООБЩЕНИЕ НА ПРОЕКТ

Г.П. Филатов
Нач. отд. Ярославский
Рук. бриг. Ялмозов
Вед. инж. Пастухова
Чертеж. Зудина

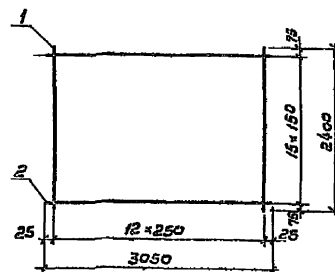
Листовая



Обозначение	Размеры, мм		n	Масса ед., кг	Примеч.
	a	L			
ТП901-4-63.83-КЖИ-1026	80	3850	15	28,81	
-01	125	2500	9	18,04	
-02	75	2900	11	21,68	

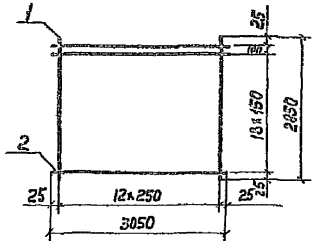
Коды изданий УП	Обозначение	Наименование	901-4-63.83-КЖИ-1026			Примеч.
			-	01	03	
		Документация				
	ТП901-4-63.83-КЖИ-ТТ2	ТТ2				
		Детали				
БУ	1	φ48г ГОСТ 6787-80 L=2050	16	10	12	0,26 кг
БУ		φ88г ГОСТ 5781-82 L=3850	29			0,85 кг
БУ	2	φ68г ГОСТ 5781-82 L=2500		29		0,56 кг
БУ		φ88г ГОСТ 5781-82 L=2900			29	0,64 кг

Привязан			Имб.п		
ТП901-4-63.83-КЖИ-1026					
Сетка			Станд. табл.	Масса	Масштаб
			р	с.к. табл.	1:70
			Лист	Листов /	
			С.П.О.З.В.О.Д.К.И.А.И.П.Р.О.Е.К.Т		
Гип	Филатов				
Нач. отд.	Ярославский				
Рук. бриг.	Ямазов				
Вед. инж.	Василькова				
Чертеж	Зудина				



Коды изданий УП	Обозначение	Наименование	Кол.	Примеч.
		Документация		
	ТП901-4-63.83-КЖИ-ТТ2	ТТ2		
		Детали		
БУ	1	φ48г ГОСТ 6787-80 L=2400	13	0,22 кг
БУ	2	φ68г ГОСТ 5781-82 L=3050	18	0,68 кг

Привязан			Имб.п		
ТП901-4-63.83-КЖИ-1027					
Сетка			Станд. табл.	Масса	Масштаб
			р	1374	1:50
			Лист	Листов /	
			С.П.О.З.В.О.Д.К.И.А.И.П.Р.О.Е.К.Т		
Гип	Филатов				
Нач. отд.	Ярославский				
Рук. бриг.	Ямазов				
Вед. инж.	Василькова				
Чертеж	Зудина				



Формат	Зона	№	Обозначение	Наименование	Кол.	Примеч.
				<u>Документация</u>		
			ТП901-4-63.83-КЖИ-ТТ2	ТТ2		
				<u>Детали</u>		
Б4	1			ф4Вр-ГОСТ6727-80 L=2850	13	0.26 кг
Б4	2			ф6А-III ГОСТ5781-82 L=3050	20	0.68 кг

Привязки

ИЛВ.Н			

ТП901-63.83-КЖИ-1.028

Сетка

Стандия Масса Масштаб

Р 16.98 1:75

Лист Листов 7

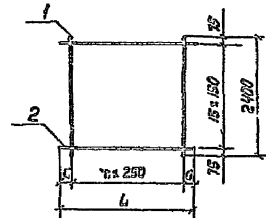
СОЗВЕЩОККВННПРЕДЕТТ

ИЛВ.Н

Получено и дата

ИЛВ.Н

ГРН	С.И.И.С.С.	И.И.
Чис. в.б.	Проставили	И.И.
Р.к. др.	4.11.2008	И.И.
Вед. инж.	Толстикова	И.И.
Чертежник	Будина	И.И.



Обозначение	Размеры, мм		n	Масса ед./шт	Примеч.
	д	л			
ТП901-4-63.83-КЖИ-1.028	75	2900	11	12.30	
-01	50	3850	15	17.2	

Формат	Зона	№	Обозначение	Наименование	Кол. на листе КЖИ-1028		Примеч.
					-	01	
				<u>Документация</u>			
			ТП901-4-63.83-КЖИ-ТТ2	ТТ2			
				<u>Детали</u>			
Б4	1			ф4Вр-ГОСТ6727-80 L=2400	12	16	0.22 кг
Б4				ф6А-III ГОСТ5781-82 L= 2900	16		0.64 кг
Б4	2			ф6А-III ГОСТ5781-82 L= 3050		16	0.85 кг

Привязки

ИЛВ.Н			

ТП901-4-63.83-КЖИ-1.028

Сетка

Стандия Масса Масштаб

Р 16.98 1:15

Лист Листов 7

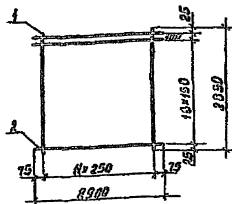
СОЗВЕЩОККВННПРЕДЕТТ

ИЛВ.Н

Получено и дата

ИЛВ.Н

ГРН	Филатов	И.И.
Чис. в.б.	Ярославский	И.И.
Р.к. др.	Иванов	И.И.
Вед. инж.	Толстикова	И.И.
Чертежник	Будина	И.И.



Формат Зона	Лист	Обозначение	Наименование	Кол.	Примеч.
			<u>Документация</u>		
		ТП901-4-63.83-КЖИ-ТТ2	ТТ2		
			<u>Детали</u>		
Б4	1		Ф4ВР-III ГОСТ 6127-80 E=2850	12	0.26 кг
Б4	2		Ф6А-III ГОСТ 5781-82 E=2900	20	0.05 кг

Прибязан

Инв. №

ТП901-4-63.83-КЖИ-1030

Сетка

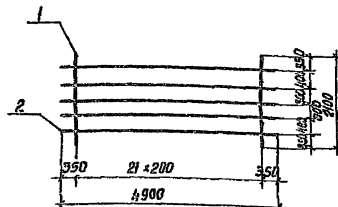
Стандарт Масса Масштаб

Р 16.22 1:15

Лист Листов 1

СВНЗ ВОДКА НАЛПРБЕК Т

Р.И.П. Филиатов
 Инж. отд. Мословский
 Руч. бр.2 Алмазов
 Вед. инж. Трасгицова
 Черт. инж. Абрамова



Формат Зона	Лист	Обозначение	Наименование	Кол.	Примеч.
			<u>Документация</u>		
		ТП901-4-63.83-КЖИ-ТТ2	ТТ2		
			<u>Детали</u>		
Б4	1		Ф6А-III ГОСТ 5781-82 E=2100	22	0.03 кг
Б4	2		Ф6А-III ГОСТ 5781-82 E=4900	5	1.09 кг

Прибязан

Инв. №

ТП901-4-63.83-КЖИ-1031

Сетка

Стандарт Масса Масштаб

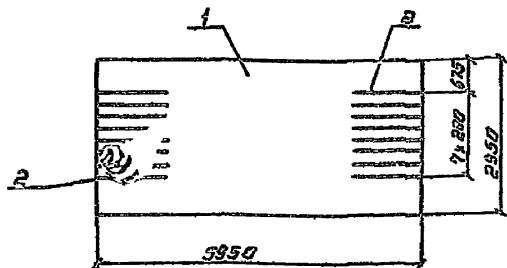
Р 23.71 1:15

Лист Листов 1

СВНЗ ВОДКА НАЛПРБЕК Т

Р.И.П. Филиатов
 Инж. отд. Мословский
 Руч. бр.2 Алмазов
 Вед. инж. Трасгицова
 Инженер Абрамова

Лист № 1



Фирма	Зона	№	Обозначение	наименование	кол.	Примеч.
				<u>Документация</u>		
			ТП901-4-63.83-КЖИ-ТТ2	ТТ2		
				<u>Детали</u>		
		1		630-400 230-1850 ГОСТ 23279-78 1000-200	1	63,2 кг
БЧ		2		ФВЛ-В ГОСТ 5781-82 В=1225	16	7,7 кг

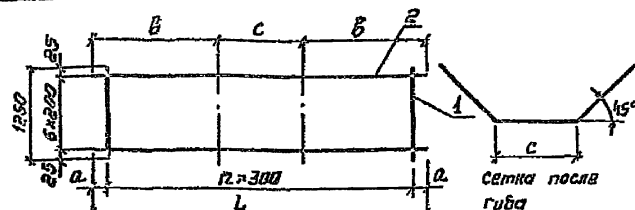
Стержни поз. 2 привязать к стержням поз. 1

Привязан

Инд. №

ТП901-4-63.83-КЖИ-1032

Гип	Фирма	Нач. отд.	Рис. Фир.	Вед. инж.	Инженер	Сетка	Стадия		Масса	Масштаб
							р	лист		
	Филатов	А. С.	Арсеновский	Алмазов	Толстикова	Айратова	р	лист	72,9 кг	1:75
							лист	лист		1
							СОВЗВОДКАНАЛПРОЕКТ			



Обозначение	Размеры, мм				кол.	Масса, ед. кг	Примеч.
	L	a	b	c			
ТП901-4-63.83-КЖИ-1033	5000	250	2000	1000	19	12,6	
-01	4100	250	1700	700	12	9,9	
-02	3350	325	1425	500	9	8,4	

Фирма	Зона	№	Обозначение	наименование	Кол. на исполн. ТП901-4-63.83-КЖИ-1033		Примеч.
					01	02	
				<u>Документация</u>			
			ТП901-4-63.83-КЖИ-ТТ2	ТТ2			
				<u>Детали</u>			
БЧ				φ40-1 ГОСТ 6727-80 L=5000	16		0,45 кг
БЧ				φ40-1 ГОСТ 6727-80 L=4000	13		0,35 кг
БЧ	1			φ40-1 ГОСТ 6727-80 L=3350		10	0,30 кг
БЧ	2			ФВЛ-В ГОСТ 5781-82 В=1225	7	7	0,77 кг

Привязан

Инд. №

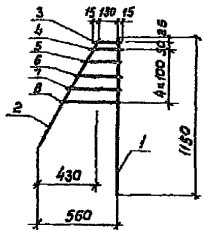
ТП901-4-63.83-КЖИ-1033

Инд. №

Лист №

Гип	Фирма	Нач. отд.	Рис. Фир.	Вед. инж.	Техник	Сетка	Стадия		Масса	Масштаб
							р	см. табл.		
	Филатов	А. С.	Арсеновский	Алмазов	Толстикова	Айратова	р <td>см. табл. <td></td> <td>1:50</td> </td>	см. табл. <td></td> <td>1:50</td>		1:50
							лист	лист		1
							СОВЗВОДКАНАЛПРОЕКТ			

Листов 1



Кол-во	Обозначение	Наименование	Кол.	Примеч.
		<u>Документация</u>		
	ТП901-4-63.83-КЖИ-ТТ2	ТТ2		
		<u>Детали</u>		
Б4	1	Ф10А-Б ГОСТ 5781-82 Р=1190	1	2,3 кг
Б4	2	Ф8А-Б ГОСТ 5781-82 Р=900	1	0,4 кг
Б4	3	Ф8А-Б ГОСТ 5781-82 Р=160	1	0,1 кг
Б4	4	Ф8А-Б ГОСТ 5781-82 Р=200	1	0,1 кг
Б4	5	Ф8А-Б ГОСТ 5781-82 Р=260	1	0,1 кг
Б4	6	Ф8А-Б ГОСТ 5781-82 Р=310	1	0,1 кг
Б4	7	Ф8А-Б ГОСТ 5781-82 Р=360	1	0,1 кг
Б4	8	Ф8А-Б ГОСТ 5781-82 Р=420	1	0,2 кг

Прибавки

Цены

ТП901-4-63.83-КЖИ-1.034

Сетка.

Страна Масса Масштаб

Р 34 1:25

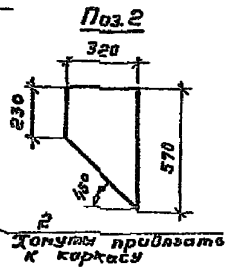
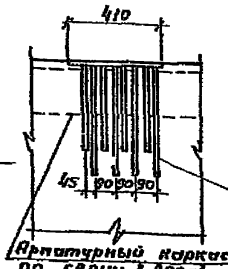
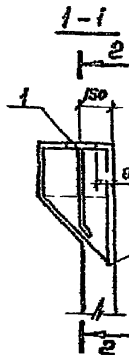
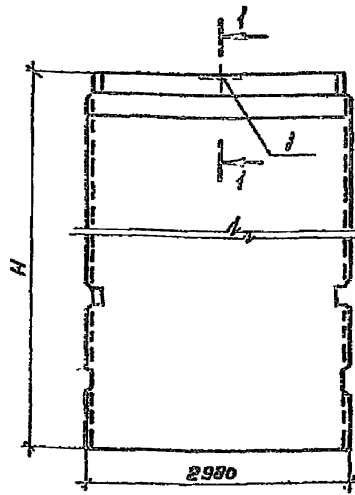
Лист Листов 1

СЕРВИС ЦЕНТРАЛЬНЫЙ ПРОЕКТ

Цены, материалы, поставки и доставка 18.10.2014 г.

Ген. Директор Филиатов
 Зам. ген. Директора Воробьев
 Руководитель проекта Филиатов
 Вед. инженер-технолог
 Инженер Воробьев

Алгоритм V



Арматурный каркас по серии 3.900-3

Хомуты привязать к каркасу

Формы	Зона	Диаг.	Обозначение	Наименование	Кол. на элемент ТП001-4-63.83-КЖИ-2С				Примеч.
					-	01	02	03	
				<u>Документация</u>					
			ТП001-4-63.83-КЖИ-Т71	Т71					
				<u>Сборочные единицы</u>					
А3			3.900-3, вып. 4/82	ПС1-35-53	×				Со всеми
А3			3.900-3, вып. 4/82	ПС1-36-54		×			закладны
А3			3.900-3, вып. 4/82	ПС1-48-53			×		ли изделия
А3			3.900-3, вып. 4/82	ПС1-48-54				×	
				<u>Изделия закладные</u>					
А2	1		3.900-3, вып. 2/82	МН2	1	1			7.82 кг
А3			3.900-3, вып. 2/82	МН3			1	1	11.4 кг
				<u>Летали</u>					
ВУ	2		φ5 Вр-I ГОСТ 5701-82 С-1570		4	4			0.22 кг
ВУ			φ10 А-II ГОСТ 5701-82 С-1570				4	4	1.0 кг
				<u>Материалы</u>					
			Бетон марки 200, 0-5, Мрз		1.93	1.93	2.92	2.92	м ³

Ведомость расхода стали на дополнительные арматурные и закладные изделия, кг

Марка элемента	Арматурные изделия				Изделия закладные						Общий расход		
	Арматура класса А-III		Вр-I		Арматура класса А-II		Прокат марки ВСт3 кп2		Всего				
	ГОСТ 5781-81		ГОСТ 5701-80		ГОСТ 5781-81		ГОСТ 103-76		Всего				
	φ10	Углов	φ5	Углов	φ14	φ18	Углов	φ-18	φ-14	Углов			
ТП001-4-63.83-КЖИ-2.100	-	-	0.9	0.9	0.9	0.4	-	2.4	6.4	-	5.4	7.8	8.7
-01; 02	4.0	4.0	-	-	4.0	-	5.1	6.1	-	6.3	6.3	11.4	16.4

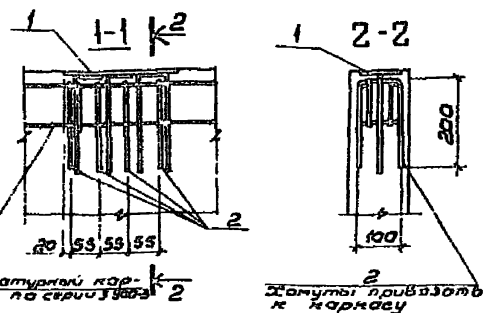
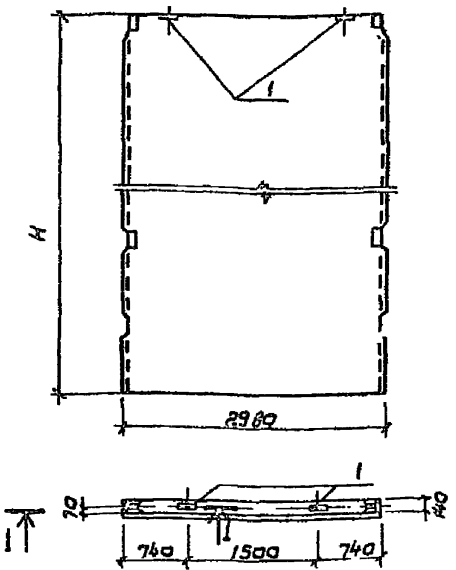
Шифр к.лев. Подпись и дата. Взам.инв.№.

Обозначение	Марка элемента	Н м	Масса од.т
ТП001-4-63.83-КЖИ-2.100	ПС1-36-53а	3.60	4.83
-01	ПС1-36-54а	3.60	4.83
-02	ПС1-48-53а	4.80	7.30
-03	ПС1-48-54а	4.80	7.30

Привязан

ГНП	Филатов	Вязов
Нац.от.	Ворожобин	Вязов
Рук.гр.	Яковлев	Вязов
Ст.инж.	Брянцева	Вязов

ТП001-4-63.83-КЖИ-2.100		
Панель стенобар	Стенд. Р	Рис.коп.
	Р	1:50
	Лист	Листов



Условное обозначение	Длина	Пос.	Обозначение	Наименование	Усл. на исп. ТП901-4-КЖИ-2.200				Примеч.
					-	0,1	0,2	0,3	
				Документация					
			ТП901-4-63.83-КЖИ-ТТ1	ТТ1					
				Сварочные единицы					
А3			3.900-3, вып. 4/02	ПС2-36-Б3	×				Со всеми
А3			3.900-3, вып. 4/02	ПС2-36-Б4		×			заклад-
А3			3.900-3, вып. 4/02	ПС2-48-Б3			×		ными из-
А3			3.900-3, вып. 4/02	ПС2-48-Б4				×	делями
				Изделия закладные					
И3	1		3.900-3, вып. 2/02	МН1	2	2	2	2	2,64 кг
				Детали					
Б4	2			φ5 Вр-Г ГОСТ 6727-80 В-500	4	4	4	4	0,07 кг
				Материалы					
				Бетон марки 200, В5 Мрз	171	171	270	270	М3

Ведомость расхода стали на дополнительные арматурные и закладные изделия, кг

Марка элемента	Арматурные изделия		Изделия закладные				Общий расход			
	Арматура класса Вр-Г	ГОСТ 6727-80	Арматура класса МН	ГОСТ 5781-88	Прокат марки ВрЗ кл 2					
					ГОСТ 103-76	ГОСТ 103-76				
	φ5	Итого	φ8	Итого	6-8	Итого				
ТП901-4-63.83-2.200-01-02,03	0,32	0,3	0,3	0,9	0,9	0,9	4,4	4,4	4,4	5,6

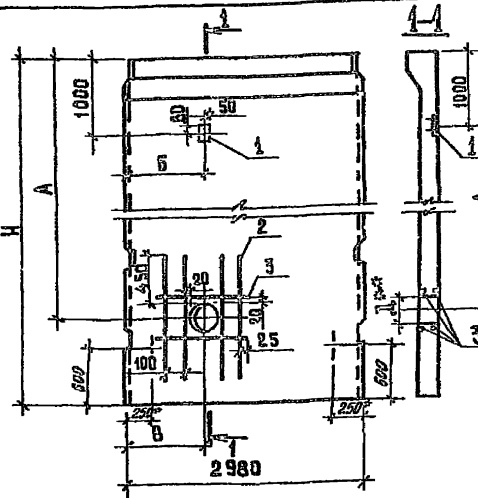
Обозначение	Марка элемента	Н м	Масса ед., т
ТП901-4-63.83-КЖИ-2.200	ПС2-36-Б3а	3.60	4.28
-01	ПС2-36-Б4а		
-02	ПС2-48-Б3а	4.80	6.75
-03	ПС2-48-Б4а		

Привязан
И.В.Л.

Гип Филатов
Нач. отд. Васильев
Рук. г.п. Демидов
Ст. инж. Бранчова

ТП901-4-63.83-КЖИ-2.200			
Панель стеновая	Гладя	Масса	Мощность
	Р	см. год.я.	1.50
	Лист	Листов	1
СПОСОБЫ ИСПОЛНЕНИЯ ПРОЕКТА			

Классиф. V



Прокат	Пол.	Обозначение	Наименование	Кол. на исполн. ТП901-4-63.83-КЖИ-2.300								Примеч.	
				-	0,1	0,2	0,3	0,4	0,5	0,6	0,7		
			<u>Документация</u>										
		ТП901-4-63.83-КЖИ-ТТ1	ТТ1										
			<u>Сборочные единицы</u>										
		3.900 - 3, вып. 4/82	ПС1 - 36 - Б3	×		×							Со всеми закладными изделиями
		3.900 - 3, вып. 4/82	ПС1 - 36 - Б4		×								
		3.900 - 3, вып. 4/82	ПС1 - 48 - Б3				×						
		3.900 - 3, вып. 4/82	ПС1 - 48 - Б4					×					
A4	1		<u>Изделие закладное</u>	1	1	1	1	1	1	1	1		0,9 Бкг
			<u>Детали</u>										
Б4	2		φ12А-III ГОСТ 5781-82 ℓ=1360	8	8	8	8	8	8	8	8		1,24 кг
Б4	3		φ8А-III ГОСТ 5781-82 ℓ=750	4	4	4	4	4	4	4	4		0,3 кг
			<u>Материалы</u>										
			Бетон марки 200 B6 Мрs	1,93	1,93	1,93	1,93	2,92	2,92	2,92	2,92		м³

*Приведенная на чертеже привязка нижних строительных петель относится только к исполн. -КЖИ-2.300...-03

Ø^н - диаметр отверстия в панели для пропуска труб, равный наружному диаметру трубы плюс 60 мм, устанавливается при привязке.

Ведомость расхода стали на дополнительные арматурные и закладные изделия, кг

Марка элемента	Изделия арматурные			Изделия закладные					Итого расход	
	Арматура класса			Арматура класса		Прокат марки				
	А-III			А-III		ВСт3 кп2				
	φ8	φ12	Итого	φ8	Итого	Б	Б	Итого		
ТП901-4-63.83-КЖИ-2.300-01...-07	1,2	9,7	10,9	10,9	0,08	0,08	0,88	0,88	0,96	14,86

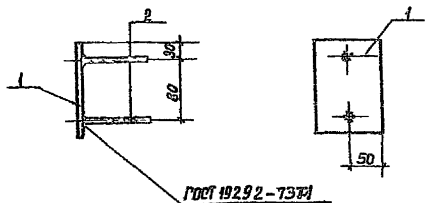
Обозначение	Марка	Н, м	Размеры, мм			Итого
			А	Б	В	
ТП901-4-63.83-КЖИ-2.300	ПС1-36-Б3Б	3,6	3040	600	600	4,83
-01	ПС1-36-Б4Б					
-02	ПС1-36-Б3Б					
-03	ПС1-36-Б4Б					
-04	ПС1-48-Б3Б	4,8	3960	1000	1000	7,30
-05	ПС1-48-Б4Б					
-06	ПС1-48-Б3Б					
-07	ПС1-48-Б4Б					

Привязан

ТП901-4-63.83-КЖИ-2.300				Стадия	Масса	Масштаб
ГИП Филиатов Нач. отд. Ярославский Рук. гр. Алтайев Ст. инж. Браценева Инж. Ледянова				Панель стеновая р см. табл. 1:50		
Инв. №				СДНЗ 60 ДЕК ВАРШАВСКОЕ КТ		

Шкала 1:50

Видовая



ГОСТ 19292-73

Вид	Зона	Пос.	Обозначение	Наименование	Кол.	Примеч.
				<u>Документация</u>		
			ТП901-4-63.83-КЖИ-ТТ1	ТТ2		
				<u>детали</u>		
БУ	1			Полоса 100x10 ГОСТ 380-71 С=100	1	0,83 кг
БУ	2			Ф8-III ГОСТ 5781-82 R=100	2	0,04 кг

Защитить от коррозии в соответствии с п. ТТ.3

Прибавки

Илб. №

ТП901-4-63.83-КЖИ-2.301

Изделие
закладное

Станд. Масса Масштаб

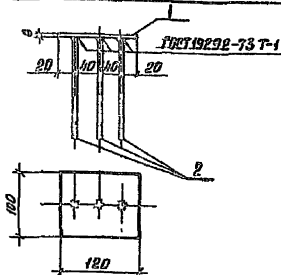
P 0,96 1:5

Лист Листов 1

030/23 Вст 3 кл 2
ГОСТ 380-71*

СОИЗВОДИТЕЛЬ ПРДК Т

ГЛП Филиатов
нач. отд. Вроslобск
рук. пр. Алмазов
ст. инж. Брянецкий
инж. пр. Воробьев



Вид	Зона	Пос.	Обозначение	Наименование	Кол.	Примеч.
				<u>Документация</u>		
			ТП901-4-63.83-КЖИ-ТТ1	ТТ2		
				<u>детали</u>		
БУ	1			Полоса 100x10 ГОСТ 380-71 С=100	1	0,75 кг
БУ	2			Ф8-III ГОСТ 5781-82 R=100	3	0,07 кг

Прибавки:

Илб. №

ТП901-4-63.83-КЖИ-4.101

Изделие закладное

Станд. Масса Масштаб

P 0,96 1:5

Лист Листов 1

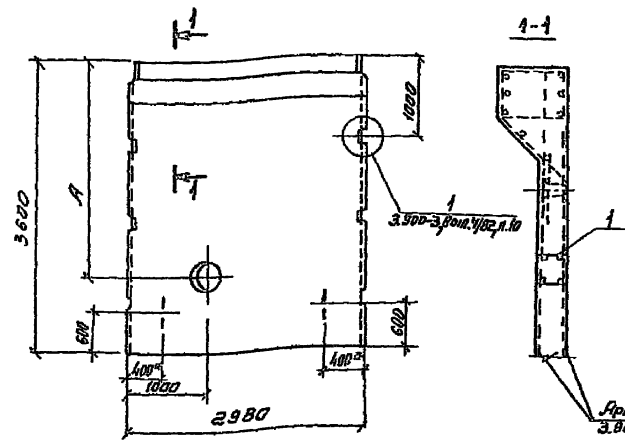
030/23 Вст 3 кл 2
ГОСТ 380-71*

СОИЗВОДИТЕЛЬ ПРДК Т

ГЛП Филиатов
нач. отд. Вроslобск
рук. пр. Алмазов
ст. инж. Брянецкий
инж. пр. Воробьев

Видовая

Алюминий



Код	Обозначение	Наименование	Единица измерения		Примеч.
			к-т	м³	
		<u>Документация</u>			
	ТП901-4-63.83-КЖИ-ТТ1	ТТ1			
		<u>Сборочные единицы</u>			
	3.900-3, Вып. 4/82	ПС1-36-63	×	×	Со всеми закладными изделиями
1	3.900-3, Вып. 4/82, ч. 2	Коркас-фиксатор КР-1	2	2	исключается
	3.900-3, Вып. 4/82, ч. 2	Изделия закладные МН10	1	1	входит в состав изделия
		<u>Материалы</u>			
		Бетон марки С8 В6 КРЭ	1.93	1.93	м³

*Привязка верхних строповочных петель по чертежам панели марки ПС1-36-Б3 серии 3.900-3

Ведомость расхода стали на дополнительные закладные изделия, кг

Марка элемента	Изделия закладные						Общий расход		
	Арматура класса АIII		Всего	Прокат марки ВСт3 кп2		Всего			
	φ10	φ5		φ10	φ5				
	ГОСТ 5781-82	ГОСТ 5782-80	ГОСТ 103-76	ГОСТ 103-76					
ТП901-4-63.83-КЖИ-2.400-01	6.9	6.9	1.1	1.1	8.0	3.3	3.3	8.3	11.3

Инв. № табл. Подпись и дата

Обозначение	Марка элемента	А, мм	Д**
ТП901-4-63.83-КЖИ-2.400	ПС1-36-Б3е	3040	
-01	ПС1-36-Б3Д	2390	

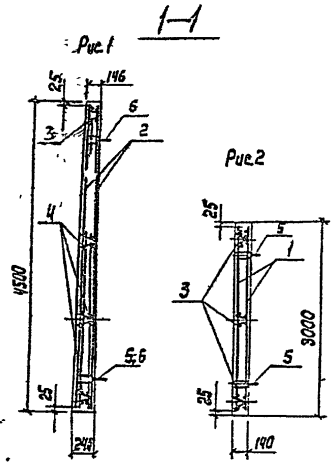
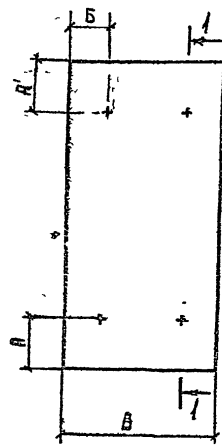
Д** - диаметр отверстия в панели для пропуска труб, равный наружному диаметру трубы плюс 60 мм, устанавливается при привязке.

Привязан

Глп	Фрилатов
Нач. отд.	Александров
Рук. эк.	Алмазов
Ст. инж.	Болычева
Инженер	Абрамова

ТП901-4-63.83-КЖИ-2.400	
Панель стеновая	Стальной масса, кг/шт
	Р 4.83г 1:50
	Лист 1/1

Р.ч. 1.001.1



Формат	Зона	№ п/п	Обозначение	Наименование	Ква. м по условию ТП 901-4-63.83-КЖИ-2.500				Примеч.	
					-	01	02	03		
Документация										
			ТП901-4-63.83-КЖИ-ТТ1	ТТ1						
Сборочные единицы										
Сетки по ГОСТ 23219-78										
		1		С 16АII-200 1850x2950 25 6АII-300 225	2		2		50.7 кг	
		2		С 16АII-200 1250x2950 25 6АII-300 225			2	2	35.4 кг	
		3		С 16АII-200 1850x4450 25 6АII-300 225	2				76.4 кг	
		4		С 16АII-200 1250x4450 25 6АII-300 225			2		53.3	
Я4		3	ТП901-4-63.83-КЖИ-2.501	сетка	2		6		0.8 кг	
Я4		4	-2.502	"			2	6	0.48 кг	
Я4		4	-2.501-01	"	6				0.9 кг	
Я4		4	-2.502-01	"			6		0.55 кг	
Я3		5	3.900-3, Вып. 4/82ч. 2	Изделие закладное ИЖ1			2	4	4	5.2 кг
Я3		6	3.900-3, Вып. 4/82ч. 2	ИЖ23	4		2			6.6 кг
Материалы										
				Бетон марки 200 Б6 Мпр 50	1,7	1,2	0,82	0,57		м ³

Ведомость расхода стали на один элемент, кг

Обозначение	Рис.	Размеры, мм				Масса в кг
		В	А	А'	Б	
ТП901-4-63.83-КЖИ-2.500	1	1950	1000	1150	500	4234
-01		1350			300	2931
-02	2	1950	550	300	500	2048
-03		1350			300	1418

Марка элемента	Изделия арматурные					Изделия закладные					Общий расход		
	Арматура класса					Арматура класса							
	Я-III		Вр-I			Всего	Я-I		Я-II				
	ГОСТ 5781-82		ГОСТ 6721-80				ГОСТ 5781-82						
	φ 6	φ 16	Итого	φ 5	Итого	φ 10	Итого	φ 12	φ 16	Итого	Всего		
ТП901-4-63.83-КЖИ-2.500	20.6	233.5	254.1	7.0	7.0	261.1	16.4	16.4	10.0	10.0	26,4	287,5	
-01	13.94	163.6	177.5	4.3	4.3	181.8	16.4	16.4	2.2	5.0	7.2	23,6	205,4
-02	8.2	93.1	101.3	4.8	4.8	106.1	16.4	16.4	4.4		4.4	20,8	130.0
-03	5.5	65.2	70.7	2.9	2.9	73.6	16.4	16.4	4.4		4.4	20.8	94.4

Панели изготавливать в ослубке стеновых панелей соответствующей высоты серии 3.900-3 с закладным указанный Вып. 4/82 данной серии.

Привязки

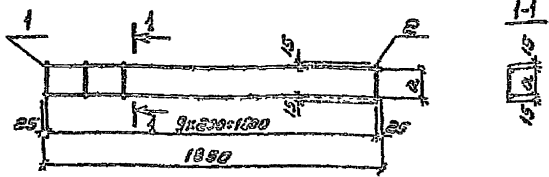
ГИП	Филатов
Нач. отд.	Ярославский
Рук. гр.	Ямазов
Сг. инж.	Бяницца
Инженер	Варамова

Панель стеновая

Страна	Масштаб	Масштаб
Р	см.	1:55
Лист	табл.	Листов 1

СОЮЗБЕДОКОНСТРУКТОБЕТ

Лист № 1



Обозначение	Размер		Масса
	в	мм	
ТТ201-4-63.83-КХН-2.501	110	0.00	
-01	160	0.30	

Код	Зона	Таб.	Обозначение	Наименование	Кол-во шт.		Примеч.
					-	01	
				Автоматный			
			ТТ201-4-63.83-КХН-ТТ2	ТТ2			
				Асталь			
04	1			φ 50p-I ГОСТ727-80 L=1050	2	2	0.2 кг
04	2			φ 50p-I ГОСТ727-80 L=140	10		0.02 кг
04				φ 50p-I ГОСТ727-80 L=190	10		0.03 кг

Привязка

ИМ.№

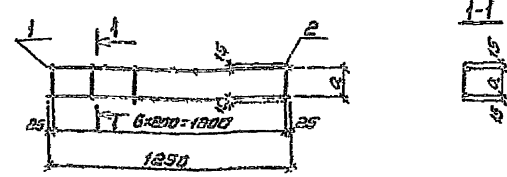
ТТ201-4-63.83-КХН-2.501

Сетка

Станд.	Масса	Масштаб
Лист	Листов	

СОЗДАНО В НАПОС

Ген. Филатов
 Нач. отд. Проектиров. Липинский
 Рук. гр. Алмазов
 Ст. инж. Воронцов
 Инженер Алмазов



Обозначение	Размер		Масса
	в	мм	
ТТ201-4-63.83-КХН-2.502	110	0.10	
-01	160	0.50	

Код	Зона	Таб.	Обозначение	Наименование	Кол-во шт.		Примеч.
					-	01	
				Автоматный			
			ТТ201-4-63.83-КХН-ТТ2	ТТ2			
				Асталь			
04	1			φ 50p-I ГОСТ727-80 L=1250	2	2	0.17 кг
04				φ 50p-I ГОСТ727-80 L=140	7		0.02 кг
04	2			φ 50p-I ГОСТ727-80 L=190	7		0.03 кг

Привязка

ИМ.№

ТТ201-4-63.83-КХН-2.502

Сетка

Станд.	Масса	Масштаб
Лист	Листов	

СОЗДАНО В НАПОС

Ген. Филатов
 Нач. отд. Проектиров. Липинский
 Рук. гр. Алмазов
 Ст. инж. Воронцов
 Инженер Алмазов

Колонка	Страна	Лист	Обозначение	Наименование	Кол. по исполн. т/вал - 4			Примеч.
					- 63.83 - КЭЖ - 3.103	- 01	02	
			ТП901-4-63.83-КЭЖ-ТТ	Документация				
				ТТ1				
			-КЭЖ-3.1002	Сборочный чертеж	X	X	X	
				Сборочные единицы				
			-КЭЖ-3.110	Корпус	1			
	АЭ	1	-01	"		1		
			-02	"			1	
			-КЭЖ-3.120	"	2			
	АЭ	2	-02	"		2	2	
			-01	"	2			
		3	-03	"		2	2	
			-КЭЖ-3.101	Сетки	1			
	АЭ	4	-02	"		1		
			-04	"			1	
		5	-01	"	1			
			-03	"		1		
			-05	"			1	
	АЭ	6	-КЭЖ-3.102	"	1			
			-01	"		1		
			-02	"			1	
	АЭ	7	-КЭЖ-3.103	"	1			
			-02	"		1		
			-04	"			1	
			-01	"	1			
	АЭ	8	-03	"		1		
			-05	"			1	
	АЭ	9	-КЭЖ-3.104	"	14			
	АЭ	10	-01	"	8	13	13	
	АЭ	11	-КЭЖ-3.105	Пятая строповочная	4			
			-01	То же		4	4	
	АЭ	12	Э.900-3, Вып. 2/82 в. 2	Издание заводное МН1	2	2	1	2,64 кг
				Материалы				
				Бетон марки 200 ВСМ/рз	2,54	1,53	1,67	м ³

* С защитой от коррозии в соответствии с п. 7713

Привязан

Ген. Инженер
Исполн. Инженер
Проект. Инженер
Назнач. Инженер

ТП901-4-63.83-МН1-3.100

Блок узлов

Листов 10

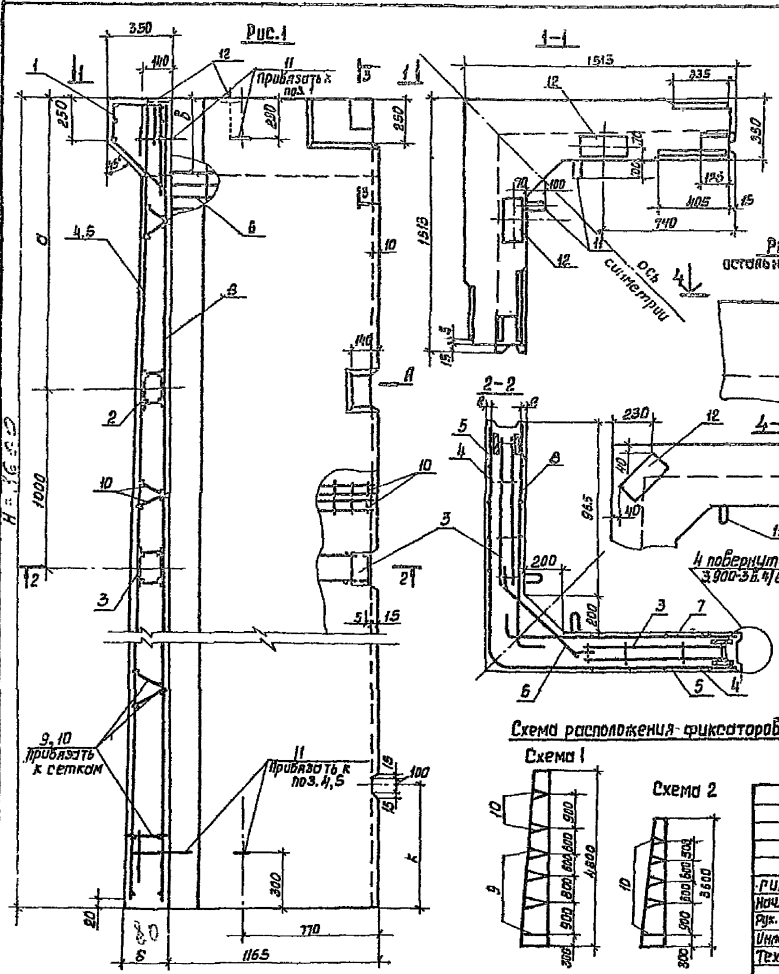
Р

Лист 1

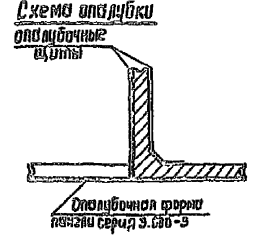
ОБЪЕДИНЕННЫЙ ЦЕНТРАЛЬНЫЙ

Альбом V

ИЗМ. №1
ИЗМ. №2
ИЗМ. №3
ИЗМ. №4
ИЗМ. №5
ИЗМ. №6
ИЗМ. №7
ИЗМ. №8
ИЗМ. №9
ИЗМ. №10



Обозначение	Размеры, мм						Масса ед.изм.	Рис. схема фиксации
	Н	Б	П	З	В	К		
ТТ901-4-63.83-КЖИ-3.100	1800	240	800	34	300	800	0,980	Рис.1 с.1
-01	3600	180	1000	32	300	700	1,160	Рис.1 с.2
-02	3600	180	1000	32	380	700	1,175	Рис.2 с.2



1. По конфигурации сечений блок унифицирован с панелями ПК-100 или ПК-155 серии 3.000-3, что позволяет использовать формы, этик пеннелей из изготовления блока согласно приведенной схеме.
2. Засыпанный слой бетона до структуры-20 мм.
3. Защитные изделия КЖИ-(п.12) подлежат защите от коррозии в соответствии с п. п. 7.1.3
4. Отделка открытой при бетонировании поверхности блока опалочной отделке верхней при изготовлении поверхности рядовых стеновых панелей. Прочие поверхности блока, контактирующие с водой в сооружении, обрабатываются после их готовности.
5. Ведомость раскладки стави на блок с.м.-КЖИ-3.100

Вид А

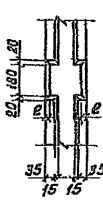
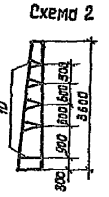
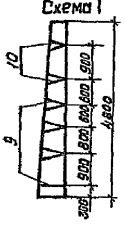


Схема расположения фиксаторов в блоке



Прихватка	
Изм. №	

ТТ901-4-63.83-КЖИ-3.100 СБ		Стадия	Масштаб
Рис. 1	Филатов	Р	см. табл. 1:20
Начало	Яременко	Лист	Лист 6 /
Рис. 2, 3, 4	Александров	СОЮЗВОДАКАНАЛПРОЕКТ	
Имя	Абрамова		
Техник	Лудина		

Блок утеплённый. Сборочный чертеж.

Спецификация на каркас

Проект	Зона	Пол.	Обозначение	Наименование	Код по кат. ТП901-4-63.83-КЖИ-3.110			Примеч.
					-	01	02	
				<u>Документация</u>				
			ТП901-4-63.83-КЖИ-ТТ2	ТТ2				
				<u>Сборочные единицы</u>				
АА	1		-КЖИ-3.110	Сетка	1			
			-01	"		1		
			-02	"			1	
А3	2		-КЖИ-3.110	"	1			
			-02	"		1		
			-04	"			1	
А3	3		-01	"	1			
			-03	"		1		
			-05	"			1	
А3	4		-КЖИ-3.110	Изделие закладное	1	1		
			-02	То же			1	
			-01	"	1	1		
Б4	6		-02	"			1	
			-01	"	1	1		
			-02	"			1	
				<u>Детали</u>				
				<u>Арматура по ГОСТ 5781-81</u>				
Б4	6		φ 16 А-III	ℓ = 1110	3			1,0 кг
			φ 14 А-II	ℓ = 1110		3		1,3 кг
			φ 12 А-II	ℓ = 1110			3	1,0 кг
Б4	7		φ 16 А-III	ℓ = 725	4			1,1 кг
			φ 14 А-III	ℓ = 640		4		0,8 кг
Б4	8		φ 6 А-III	ℓ = 305	20	20	24	0,07 кг

П. паз. в см. -КЖИ-3.110сб

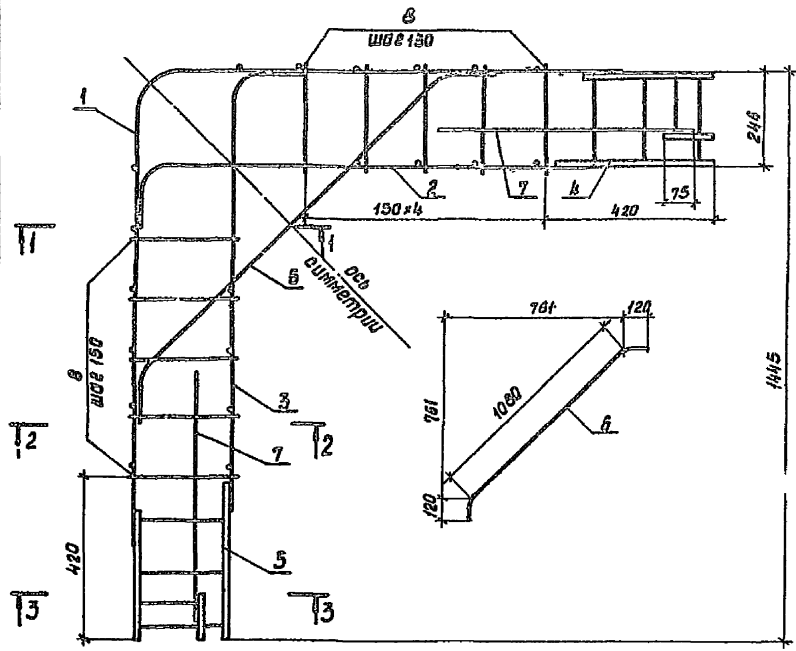
Ведомость расхода стали на блок узловый, кг

Марка элемента	Арматурные изделия										Закладные изделия					Общий расход				
	Арматура класса										Арматура класса		Прокат марки							
	А-III										A-III	Ac-II	ВСт3 кп2							
	ГОСТ 5781-81										ГОСТ 5781-81						ГОСТ 8270	ГОСТ 103-81		
	φ6	φ8	φ10	φ12	φ14	φ16	φ18	φ22	Итого	φ6	Итого	φ10	φ16	φ20	Итого		ГОСТ 8270 250 x8	ГОСТ 103-81 6 x120	ГОСТ 103-81 6 x40	Итого
ТП901-4-63.83-КЖИ-3.110	22,1	19,0	10,4	68,4	37,8		21,5	270,3	2,4	2,4	1,6		13,2	14,8	23,0	4,4	8,2	0,0	36,4	323,9
-01	18,0	9,1	7,3	29,0	16,1		14,5	160,6	0,9	0,9	1,6	8,4		10,0	23,0	4,4	4,1	0,3	31,8	203,3
-02	20,5	40,0	22,3	16,6	8,7			108,1	1,2	1,2	1,6	8,4		10,0	20,7	2,2	8,2	0,6	31,7	151,0

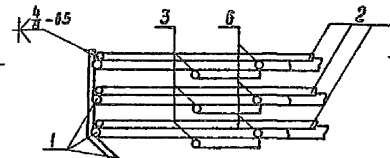
ТП901-4-63.83-КЖИ-3.110

Привязан	Ген. Филатов	Спецификация на каркас.	Сталь	Масса	Масштаб
	Нач. отд. Яковлевский		Р	см, табл.	
	Рис. Браз. Алмазов		Лист	Листов	1
Исполн. Воронцова	Верт. Бучина	Ведомость расхода стали на блок узловый.	СОЮЗВОДКАВИАПРОЕКТ		

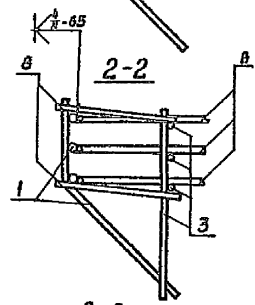
Рис. 1



1-1



2-2



3-3

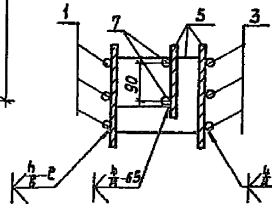
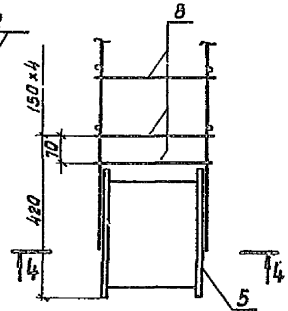
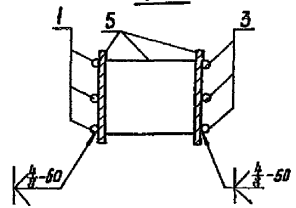


Рис. 2.

Остальное см. рис. 1



4-4

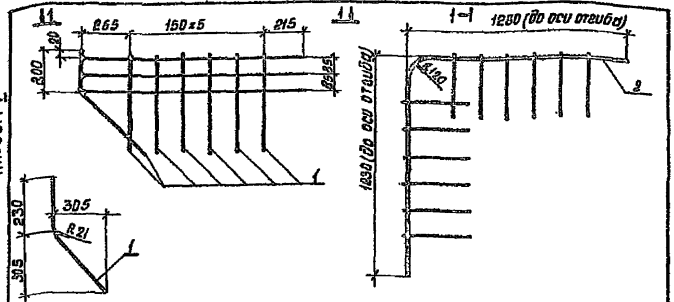


1. Сварка всех пересечений стержней типа КТ-2 по ГОСТ 1098-68.
 2. В местах, указанных на чертеже, - ручная электродуговая сварка.
- В обозначении сварных швов $\frac{h}{b}$ - E приведены: h - высота, b - ширина, E - диаметр шва (см. таблицу) Электроды типа Э42 А;

Имя, отчество, фамилия и дата выдачи чертежа

Обозначение	Размеры шва, мм			Рис.	Масса шва, кг.	Привязан	Тип	Филатов	Иач. отв.	Ярославский	Руч. бриг.	Алмазоб	Инженер	Аврамова	Чертежник	Зудило	ТП901-4-63.83-КЖИ-3. ИО СБ		
	h	b	e														Стация	Масса	Масштаб
ТП901-4-63.83-КЖИ-3. ИО	6	11	90	1	72.0												Р	см. табл.	1:10
-01	5	9	75	1	39.2												Лист	Листов 1	
-02	4	8	60	2	44.9														СВЯЗЬВОДКАНАПРОЕКТ

Альбом V



Формат листа	№ п.з.	Обозначение	Наименование	Кол-во испорч. клин-3.ИИ			Примеч.
				-	01	02	
		ТП901-4-63.83-КЖИ-ТТ2	ТТ2				
			Детали				
БУ	1		Ф6А-III ГОСТ 5781-82 Р=660	12	12	12	0.15 кг
			Ф22А-III ГОСТ 5781-82 Р=2410	3			1.19 кг
БУ	2		Ф18А-III ГОСТ 5781-82 Р=2110	3			4.82 кг
			Ф14А-III ГОСТ 5781-82 Р=2110			3	2.9 кг

Обозначение	Масса ед.кг
ТП901-4-63.83-КЖИ-3.ИИ	23.40
-01	16.26
-02	10.5

Прибязон

ИИВ.№2

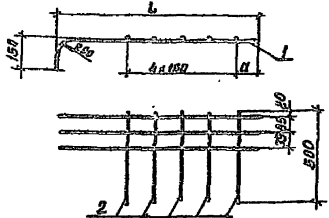
ТП901-4-63.83-КЖИ-3.ИИ

Сетка	Стандия	Масса	Масштаб
	Р	см. табл.	1:20
	лист	лист	лист 1

СПИЗМАДКАВАПРОЕКТ

ИИВ. № 1004. Подпись и дата. Взам. Инв. №

Ф.И.П. Фристов
 Нач. отд. Фристовский
 З.к. Фристов
 Инженер Фристов
 Чертежник Фристов
 Чертежник Фристов



Обозначение	Размеры, мм.		Масса ед. кг
	а	б	
ТП901-4-63.83-КЖИ-3.ИИ; -01	115	1180	6.5
-02; 03			5.0
-04; 05	185	1200	4.1

Формат листа	№ п.з.	Обозначение	Наименование	Кол-во испорч. ТТ901-4-63.83-КЖИ-3.ИИ						Примеч.
				-	01	02	03	04	05	
		ТП901-4-63.83-КЖИ-ТТ2	ТТ2							
			Детали							
			Ф16А-III ГОСТ 5781-82 Р=1210	3	3					2.0 кг
БУ	1		Ф14А-III ГОСТ 5781-82 Р=1210		3	3				1.5 кг
			Ф12А-III ГОСТ 5781-82 Р=1310				3	3		1.2 кг
БУ	2		Ф6А-III ГОСТ 5781-82 Р=500	5	5	5	5	5	5	0.1 кг

Прибязон

ИИВ.№2

Размеры даны по осям стержней.

ТП901-4-63.83-КЖИ-3.ИИ

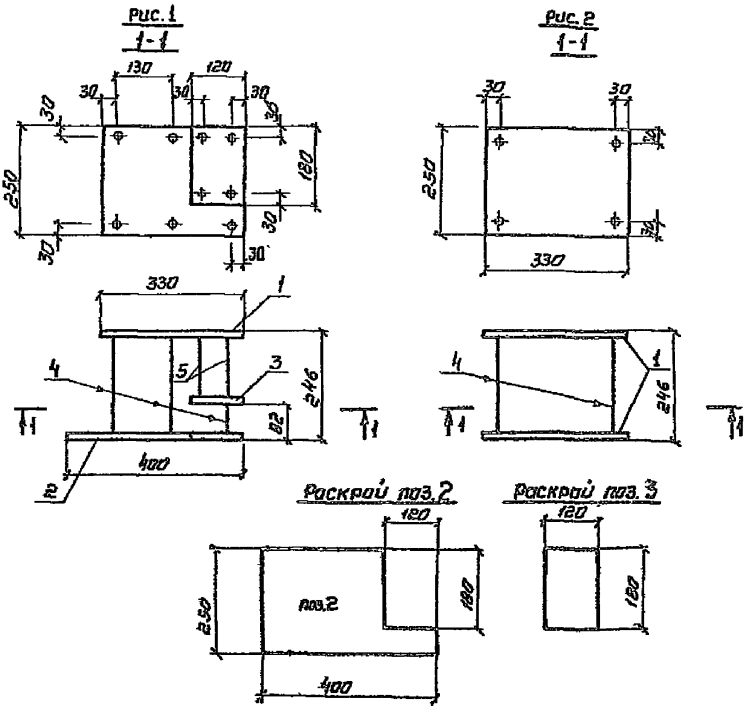
Сетка	Стандия	Масса	Масштаб
	Р	см. табл.	1:20
	лист	лист	лист 1

СПИЗМАДКАВАПРОЕКТ

Тип Фристов
 Нач. отд. Фристовский
 Инженер Фристов
 Чертежник Фристов
 Чертежник Фристов

ИИВ. № 1004. Подпись и дата. Взам. Инв. №

Архив № 1



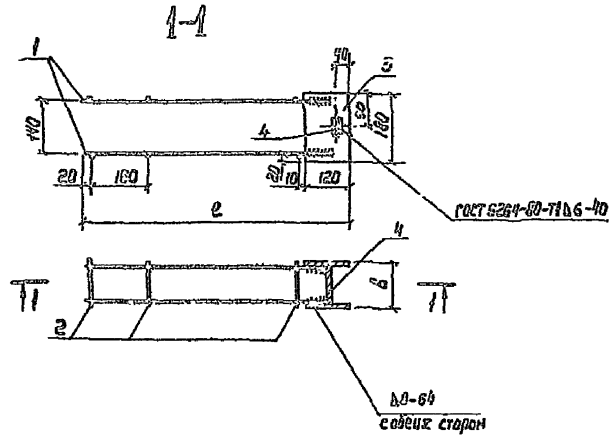
Код	Кол. табл.	Обозначение	Наименование	Кол. на чертеж. - КЖИ-3.113			Примеч.
				-	01	02	
			<u>ДОКУМЕНТАЦИЯ</u>				
		ТП901-4-63.83-КЖИ-ТТ2	ТТ2				
			<u>ДЕТАЛИ</u>				
64	1		Лист 250*400 ГОСТ 92-70 С=330	1	1	2	5,10кг
64	2		Лист 250*400 ГОСТ 92-70 С=400	1	1		6,28кг
64	3		см. Раскрой	1	1		
64	4		ФВР-П ГОСТ 5781-82 С=250	5	5	4	0,1кг
64	5		ФВР-П ГОСТ 5781-82 С=470	4	4		0,07кг

Исполн. М.П.С.И. / Проверил / Дата / 63011, 1014, 113

Обозначение	Рис	Масса ед.кг
ТП901-4-63.83-КЖИ-3.113	Рис.1	12,2
-01		
-02	Рис.2	10,8

Привязки			ТП 901-4-6383-КЖИ-3.113			Изделие закладное		
Гип	Филатов	Рис.	Стария	Миса	Масштаб	Р	сч. табл.	1:10
Исполн.	Архив	Рис. 1						
Провер.	Архив	Рис. 2						
Инженер	Архив	Рис. 3						
Чертежник	Архив	Рис. 4						
Исполн.	Архив	Рис. 5						

Архив № 5



Обозначение	Размеры, мм		Масса ед.кг
	ℓ	В	
ТП901-4-63.83-КЖИ-3.120	600	114	6.53
-01	550	124	6.63
-02		87	3.90
-03		90	3.92

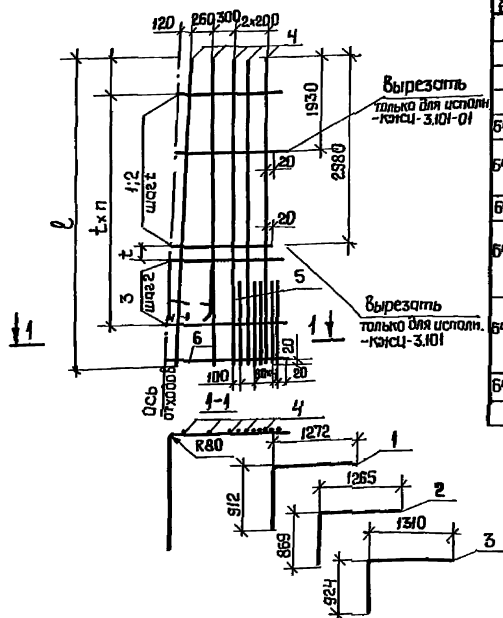
Формат	Лист	Лист	Обозначение	Наименование	Кодификация ТП901-4-63.83-КЖИ-3.120				Примеч.
					-	01	02	03	
<u>Документация</u>									
ТП901-4-63.83-КЖИ-ТТ2					ТТ2				
<u>Детали</u>									
Примечание по гост 6781-82									
Б4	1		φ18А-III	ℓ=650	4	4		1.0 кг	
			φ12П-III	ℓ=500		4	4	0.4 кг	
Б4	2		φ8А-III	ℓ=125	6			0.05 кг	
			φ8А-III	ℓ=145		6		0.06 кг	
			φ6А-III	ℓ=100			6	0.02 кг	
			φ6А-III	ℓ=112			6	0.02 кг	
Б4	3		Масса 6х100 гост 103-76	ℓ=100	2	2	2	1.02 кг	
			Масса 6х100 гост 380-71*	ℓ=100	1			0.19 кг	
Б4	4		Масса 6х100 гост 103-76	ℓ=100	1			0.19 кг	
			Масса 6х100 гост 380-71*	ℓ=120		1		0.23 кг	
				ℓ=74			1	0.14 кг	
				ℓ=85			1	0.16 кг	

Иск. и подл. Подпись и дата Взам. инв. № 1

1. Сварка всех пересечений стержней типа КТ-2 по гост 1038-68.
 2. В местах указанных на чертеже - ручная электродуговая сварка.
 Электроды типа ЭЧ2П.

					ТП901-4-63.83-КЖИ-3.120						
Примечание					ГПП	Филатов	Иванов	Сидоров	Коркас		
									Иванов	Сидоров	Коркас
								Статус	Масштаб	Масштаб	
								Р	СЧ табл.	1:10	
								Лист	Листов 1		
					ОБЪЕДИНЕННЫЙ ПРОЕКТ						

Альбом №



Эксперт Зона	Поз.	Обозначение	Наименование	Кол. на уст.пл. ТП901-4-6383-КЖИ-3.101						Прим.
				-	01	02	03	04	05	
			Документация							
		ТП901-4-6383-КЖИ-ТТ2	ТТ2							
			Детали							
			Арматура ГОСТ 5781-82							
64	1		Ф14А-III L-2150	6	6					2,60 кг
64	2		Ф12А-III L-2100			1	7			1,85 кг
64	3		Ф10А-III L-2100					7	7	1,30 кг
64	4		Ф14А-III L-2200	7	7					2,66 кг
64	4		Ф10А-III L-4760	5	5					2,94 кг
64	4		Ф10А-III L-3560			5	5			2,20 кг
64	4		Ф8А-III L-3560					5	5	1,41 кг
64	5		Ф10А-III L-1500	5	5					0,80 кг
64	5		Ф10А-III L-1200			5	5			0,74 кг
64	5		Ф8А-III L-1000					5	5	0,22 кг
64	6		Ф6А-III L-1220	1	1	1	1	1	1	0,27 кг

1. Размеры даны по осям стержней
2. Стержни поз. 6 а также ось отгибов стержней п.п. 1; 2; 3 располагаются под углом 1:К (см. таблицу устроений) к вертикали на чертеже этот угол условно увеличен для большей наглядности

Итого по плану всего листов 11 шт.

Обозначение	Размеры, мм					Масса ед. кг
	л	т	п	а	к	
ТП901-4-6383-КЖИ-3.101	4780	300	12	580	48	53,19
-01				730		
-02				480		28,0
-03	3560	400	6	680	90	
-04				480		
-05				680		17,52

Прибыло
ИтогоГипс
Качество
Рук. др.
Цикл
ЧертежФиллоб
распозна
Алмазоб
Абрамоб
Зубоб

ТП901-4-6383-КЖИ-3.101

Сетка

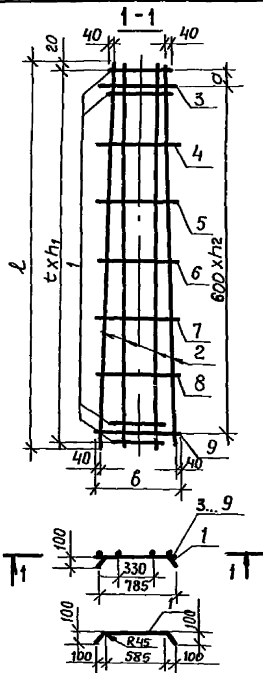
Листов Масса Меслоб

Р см. табл.

Лист Листов 1

СКСВЗФКАНАМПРОЕКТ

Альбом 7



Кол. листов	Сорта	Поз.	Обозначение	Наименование	Кол. на листе (м/кв. м)			Примеч.
					-	01	02	
				<u>Документация</u>				
			ТП901-4-63.83-КЖИ-ТТ2	ТТ2				
				<u>Детали</u>				
				Арматура по ГОСТ 17818-82				
54	1			Ф8А-III ℓ=860	45	23	10	0,34 кг
				Ф6А-III ℓ=3905	4			0,87 кг
54	2			Ф6А-III ℓ=2840		4	4	0,63 кг
				Ф8А-III ℓ=610	1			0,24 кг
54	3			Ф8А-III ℓ=590		1	1	0,23 кг
				Ф8А-III ℓ=640	1			0,25 кг
54	4			Ф8А-III ℓ=610		1	1	0,24 кг
				Ф8А-III ℓ=680	1			0,27 кг
54	5			Ф8А-III ℓ=630		1	1	0,25 кг
				Ф8А-III ℓ=710	1			0,28 кг
54	6			Ф8А-III ℓ=650		1	1	0,26 кг
				Ф8А-III ℓ=750	1			0,30 кг
54	7			Ф8А-III ℓ=670		1	1	0,26 кг
				Ф8А-III ℓ=780	1			0,31 кг
54	9			Ф8А-III ℓ=820	1			0,32 кг

Размеры даны по осям стержней

Указ. № подл. (Лист) и дата (всех листов)

Обозначение	Размеры, мм						Масса, кг
	ℓ	б	т	h ₁	h ₂	а	
ТП901-4-63.83-КЖИ-3.102	3905	820	75	51	6	150	20,75
-01	2840	670	100	27	4	200	11,58
-02	2840	670	200	14	4	200	7,16

Привязан

ГПП	Филатов
Нач. отд.	Ярловский
Рук. отд.	Алмазов
Инженер	Абрамова
Техник	Зудина

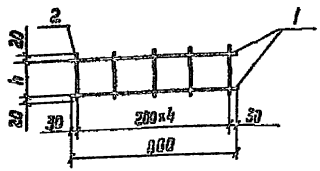
ТП901-4-63.83-КЖИ-3.102

Сетка

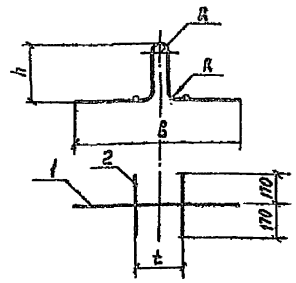
Р	См. табл.	1:25	Станд.	Масштаб	Масштаб
			Лист	Листов	1

СОНЭВВОДКАНАПРОЕКТ

Листов 1



Код	Лист	Лист	Обозначение	Наименование	Идентификация		Примеч.
					-	01	
				Документация			
			ТП901-4-63.83-КЖИ-ТТ2	ТТ2			
				Детали			
				Арматура по ГОСТ 5781-82			
54	1			φ 60-III	С-230	2 2	0.2кг
54	2			φ 66-III	С-204	5	0.05кг
				φ 60-III	С-147	5	0.03кг



Код	Лист	Лист	Обозначение	Наименование	Идентификация		Примеч.
					-	01	
				Документация			
			ТП901-4-63.83-КЖИ-ТТ2	ТТ2			
				Детали			
				Арматура по ГОСТ 5781-82			
54	1			φ 20A-II	С-1330	1	3.3кг
				φ 16A-II	С-1330	1	2.1кг
54	2			φ 10A-III	С-340	2 2	0.2кг

Размеры даны по осям стержней.

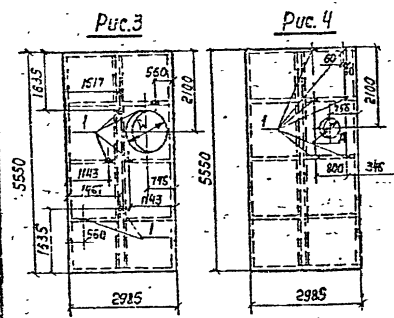
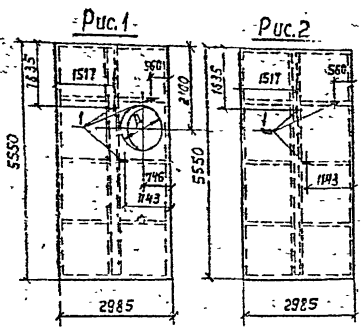
Обозначение	h	Масса ед.кг	Привязан		
			Стрелка	Масса	Масштаб
ТП901-4-63.83-КЖИ-3.104	169	0.65			
-01	107	0.55			
ТП901-4-63.83-КЖИ-3.104					
Сетка			Стрелка	Масса	Масштаб
			Р	см табл.	1:50
			Лист	Листов 1	
СОЮЗВОДРОСТНАПРОЕКТА					

Обозначение	Размеры, мм				Масса ед.кг	Привязан		
	h	б	к	т		Стрелка	Масса	Масштаб
ТП901-4-63.83-КЖИ-3.105	300	900	40	260	3.7			
-01	240	760	30	200	2.5			
ТП901-4-63.83-КЖИ-3.105								
Петля строповочная						Стрелка	Масса	Масштаб
						Р	см табл.	1:50
						Лист	Листов 1	
СОЮЗВОДРОСТНАПРОЕКТА								

Изм. вкл. 1, 2, 3, 4, 5, 6, 7, 8, 9, 10, 11, 12, 13, 14, 15, 16, 17, 18, 19, 20, 21, 22, 23, 24, 25, 26, 27, 28, 29, 30, 31, 32, 33, 34, 35, 36, 37, 38, 39, 40, 41, 42, 43, 44, 45, 46, 47, 48, 49, 50, 51, 52, 53, 54, 55, 56, 57, 58, 59, 60, 61, 62, 63, 64, 65, 66, 67, 68, 69, 70, 71, 72, 73, 74, 75, 76, 77, 78, 79, 80, 81, 82, 83, 84, 85, 86, 87, 88, 89, 90, 91, 92, 93, 94, 95, 96, 97, 98, 99, 100

Изм. вкл. 1, 2, 3, 4, 5, 6, 7, 8, 9, 10, 11, 12, 13, 14, 15, 16, 17, 18, 19, 20, 21, 22, 23, 24, 25, 26, 27, 28, 29, 30, 31, 32, 33, 34, 35, 36, 37, 38, 39, 40, 41, 42, 43, 44, 45, 46, 47, 48, 49, 50, 51, 52, 53, 54, 55, 56, 57, 58, 59, 60, 61, 62, 63, 64, 65, 66, 67, 68, 69, 70, 71, 72, 73, 74, 75, 76, 77, 78, 79, 80, 81, 82, 83, 84, 85, 86, 87, 88, 89, 90, 91, 92, 93, 94, 95, 96, 97, 98, 99, 100

РАСЧЕТ



Код	Пор.	Обозначение	Наименование	Кол. на исполн. ТП901-4-63.83-КЖИ-4.100											Примеч.		
				01	02	03	04	05	06	07	08	09	10	11			
			Документация														
		ТП901-4-63.83-КЖИ-ТТ1	ТТ1														
			Сборочные единицы														
		1.442.1-1, Вып.1	1П1-2Я IV Т-П	X	X	X	X	X	X	X	X	X	X	X	X	X	Со вкл. закладн. издел.
		1.442.1-1, Вып.1	1П1-3Я IV Т-П	X	X	X	X	X	X	X	X	X	X	X	X	X	
А4	1	ТП901-4-63.83-КЖИ-4.101	Изделие закладное	3	3	3	3	6	6	6	6	6	6	6	6	6	0,96 кг
			Материалы														
		Бетон марки 250В С Мрз		1,85	1,89	1,85	1,89	1,89	1,88	1,88	1,88	1,88	1,88	1,88	1,88	1,88	м³
		Бетон марки 300 В6 Мрз		1,85	1,89	1,85	1,89	1,89	1,88	1,88	1,88	1,88	1,88	1,88	1,88	1,88	м³

* Закладные изделия по серии 1.442.1-1 подлежат защите от коррозии в соответствии с п.ТТ.1.3

Обозначение	Марка	Рис.	Д, мм	Масса, г
ТП901-4-63.83-КЖИ-4.100	1П1-2Я IV Т-П	1	1000	4,50
-01	1П1-3Я IV Т-П	2	-	4,60
-02	1П1-2Я IV Т-П			
-03	1П1-3Я IV Т-П	3	1000	4,50
-04	1П1-2Я IV Т-П			
-05	1П1-3Я IV Т-П			
-06	1П1-2Я IV Т-П	4	230	4,59
-07	1П1-3Я IV Т-П			
-08	1П1-2Я IV Т-П			
-09	1П1-3Я IV Т-П	4	330	4,58
-10	1П1-2Я IV Т-П			
-11	1П1-3Я IV Т-П	420	4,54	

Ведомость расхода стали на дополнительные закладные изделия, кг

Марка элемента	Изделия закладные				Всего	Общий расход
	Арматура класса	Проволочка	Вст в кг/з	Вст в кг/з		
TP901-4-63.83-КЖИ-4.100-01...11	А-III	Ст 3	8	8	0,21	0,21
	Ст 3	8	8	8	0,15	0,15
	Ст 3	8	8	8	0,75	0,75
	Ст 3	8	8	8	0,96	0,96

ТП901-4-63.83-КЖИ-4.100

Плита покрытия

Привязан

Рис. 2Р

Изм. №

Стр. 01

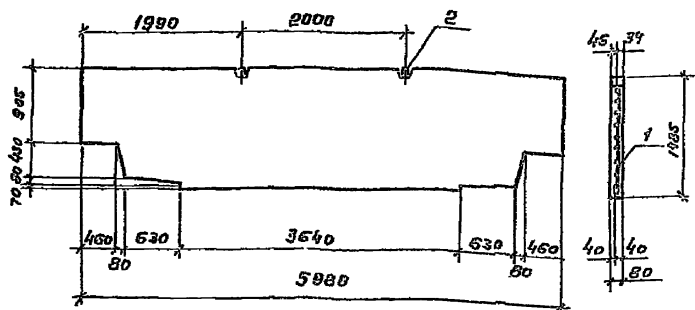
Лист 1

Сл. табл.

Лист 1

Лист 1

Альбом I



Кол-во	Вид	Лист	Обозначение	Наименование	Кол.	Прим.
				<u>Документация</u>		
			ТП901-4-63.83-КЖИ-ТТ2	ТТ2		
			1.431-20, Вып.1, л.Б	<u>Сборочные единицы</u> ПБ-3 К.581.1485		X
				<u>Детали</u>		
14	1		ТП901-4- -КЖИ-4.20	Сетка	1	14.1 кг
	2		1.431-20, Вып.1, л.Б	Изделие заводное К-2	2	1.4 кг
				<u>Материалы</u>		
				Бетон М100, В5, Мрз 50	0.5	м ³

Ведомость расхода стали на один элемент, кг

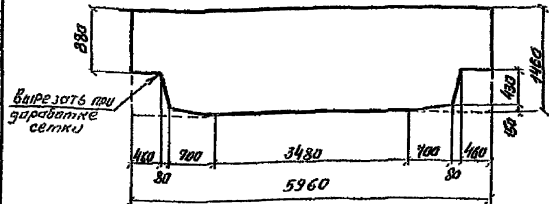
Марка элемента	Изделия арматурные				Изделия заводные				Общий расход
	Арматура класса А-III		Вр-I		Арматура класса А-I		Всего		
	ГОСТ 5701-82		ГОСТ 5701-80		ГОСТ 5701-82		Всего		
	φ8	Итого	φ5	Итого	φ12	Итого	φ8	Итого	
ПБ-3а 5.98-1.485	2.3	2.3	11.8	11.8	14.1	2.8	2.8	2.8	16.9

Панель ПБ-3а выполняется аналогично панели ПБ-3 5.98-1.485 серии 1.431-20, Вып.1 с соблюдением всех указаний данной серии.

Инв. № панели, Листов и всего в этом альбоме

Привязка			ТП901-4-63.83-КЖИ-4.200			Панель перегородочная		
						Стен	Касс	Пасс
						р	1.0т	1.50
						Лист	Листов 1	
Инв. №	Гип	Филатов	Исп. отд.	Ильинский	Рук. ар.	Александров	Ст. инж.	Брянцева
	Инжен.	Абрамова						

Видом V



Кол.	Примеч.	Наименование	Обозначение
		Документация	
		ТТ 2	ТП901-4-63.83-КЖИ-ТТ2
		Детали	
1		Полоса $\frac{140 \times 30}{\text{ГОСТ 11363-75}}$ L-100	3
2		Болт М16 \times 100 ГОСТ 7798-70	1
3		Гайка М16 5.06 ГОСТ 5315-70	1
<u>Переменные данные для исполнения</u>			
		Полоса $\frac{140 \times 30}{\text{ГОСТ 11363-75}}$ C-303	1
		Полоса $\frac{140 \times 30}{\text{ГОСТ 11363-75}}$ C-104	1
		Полоса $\frac{140 \times 30}{\text{ГОСТ 11363-75}}$ C-102	1

1	4,31-20, 5,6г.7, п. 10	Сетка арматурная С11	14, кг
---	------------------------	----------------------	--------

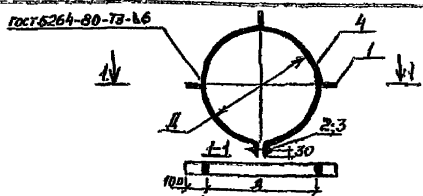
Привязки	
	Им. №

ТП901-4-63.83-КЖИ-4.201

Сетка

Страна	Масса	Мгнетов
Р	№. 1	1:50
Лист	Листов 51	

140
15



Кол.	Примеч.	Наименование	Обозначение
		Документация	
		ТТ 2	ТП901-4-63.83-КЖИ-ТТ2
		Детали	
1		Полоса $\frac{140 \times 30}{\text{ГОСТ 11363-75}}$ L-100	3
2		Болт М16 \times 100 ГОСТ 7798-70	1
3		Гайка М16 5.06 ГОСТ 5315-70	1
<u>Переменные данные для исполнения</u>			
		Полоса $\frac{140 \times 30}{\text{ГОСТ 11363-75}}$ C-303	1
		Полоса $\frac{140 \times 30}{\text{ГОСТ 11363-75}}$ C-104	1
		Полоса $\frac{140 \times 30}{\text{ГОСТ 11363-75}}$ C-102	1

Обозначение	Д мм	Масса кг
ТП901-4-63.83-КЖИ-4.200	211	1,74
-01	307	2,21
-02	402	2,65

Привязки	
	Им. №

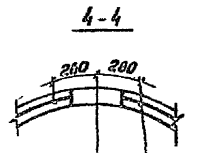
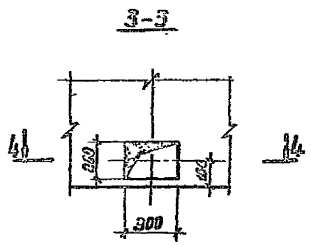
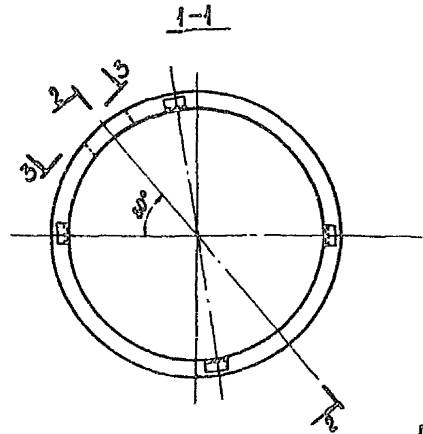
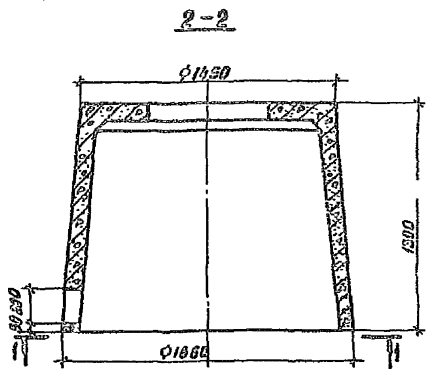
ТП901-4-63.83-КЖИ-4.300

Кольцо опорное

Страна	Масса	Мгнетов
Р	см. табл	1:20
Лист	Листов 51	

СЗ8/3 ГОСТ 380-71*

Львом 1



Арматура по
серии 3.900-3, Вып 15

Проект	Этап	№	Обозначение	Наименование	Кол.	Примеч.
				<u>Документация</u>		
			ТП901-4-63.83-КЖИ-ТТ1	ТТ1		
				<u>Сборочные единицы</u>		
			3.900-3, Вып 15	Коллек КЛ		список закладн.
				<u>Материалы</u>		
				Бетон М200 ВВ Мр 3	0,64	м ³

Изм. № 01. 02.01. 02.02. 02.03. 02.04. 02.05. 02.06. 02.07. 02.08. 02.09. 02.10. 02.11. 02.12.

Привязан				ТП901-4-63.83-КЖИ-4.400		
Группа				Коллек по 20 КЛД		
Исполн.				Страна Масса Масштаб		
Инв. №				Р 1.81г 1:20		
Исполн.				Лист (Листов)		
Исполн.				Составляющая и проект		

Код	Вид	№	Обозначение	Наименование	Кол. Протяж.
				<u>Документация</u>	
			ТП 901-4-63.83-КЖУ-771	771	
			ТП 901-4-63.83-КЖУ-5.200СБ	Оборочный чертёж	
			УС-01-19 Бит. Р.13	Пористый цемент	
			УС-01-19 Бит. Р.74	Ремонтные цементы	
			ТП 901-4-63.83-КЖУ-5000 БЖС	Выборка штучки	
				<u>Оборочные единицы</u>	
			УС-01-19 Бит. Р.14-1	Изделие закладное М-1	4,84 м
			<u>Переменные данные для исполнения:</u>		
			ТП 901-4-63.83-КЖУ-5.200	Оборочные единицы	БТ-1а
			ТП 901-4-63.83-КЖУ-5.210	Коржес	1
			<u>Материалы</u>		
			бетон М 300 БВ Прз 50	1,83	м ³
			ТП 901-4-63.83-КЖУ-5200-Б	Оборочные единицы	БТ-2а
			ТП 901-4-63.83-КЖУ-5.210-01	Коржес	1
			<u>Материалы</u>		
			бетон М 400 БВ Прз 50	1,63	м ³
			<u>Пробвасн</u>		
			УС 12		
			ТП 901-4-63.83-КЖУ-5.200		
			Узел БТ-1а; БТ-2а.		
			ЦНИИПРОМЗДАНИЙ		

48

Пробвасн		
УС 12		
ТП 901-4-63.83-КЖУ-5.200СБ		
Узел БТ-1а; БТ-2а		
Оборочный чертёж		
Масштаб	1:50	1:10
Лист	из 1	
ЦНИИПРОМЗДАНИЙ		

Листов 2

Кол-во	Вид	Обозначение	Наименование	Кол.	Примеч.
			<u>Документация</u>		
		УП901-4-БЗ.БЗ-КЖИ-777	777		
И4		УП901-4-БЗ.БЗ-КЖИ-БЗ.05Б	Оборотный чертёж		
			<u>Оборотные единицы</u>		
И4	3	-КЖИ-Б.211	Сетка	2	25 15кг
И4	4	-КЖИ-Б.212	Изделие закладное	1	11.76кг
И4	5	-01	Изделие закладное	1	11.44кг
			<u>Металл</u>		
БУ	6	ФЛЕК ГОСТ 5781-82.1-500	14	0.25кг	
			<u>Деревянные бонные для изготовления:</u>		
		УП901-4-БЗ.БЗ-КЖИ-Б.210	КР-12		
			<u>Оборотные единицы</u>		
И4	1	-КЖИ-Б.213	Сетка	2	80.8 0кг
И4	2	-КЖИ-Б.214	Сетка	1	72.36кг
		УП901-4-БЗ.БЗ-КЖИ-Б.210-01	КР-20		
			<u>Оборотные единицы</u>		
И4	1	-КЖИ-Б.213-01	Сетка	2	81.51кг
И4	2	-КЖИ-Б.214-01	Сетка	1	88.07кг

Прибавки

Итого №

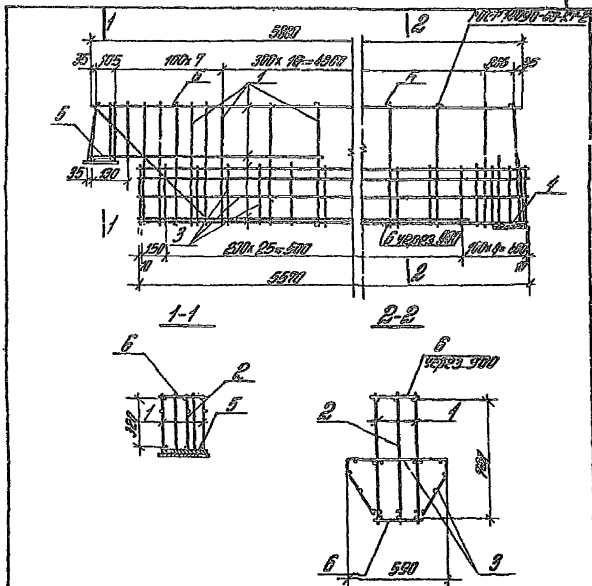
УП901-4-БЗ.БЗ-КЖИ-Б.210

Корпус

Итого №

ЦНИПРОМЗДАНИЙ

Сделано в соответствии с чертежом
 Проверено
 10.10.77
 10.10.77
 10.10.77



Прибавки			
Итого №			

УП901-4-БЗ.БЗ-КЖИ-Б.210ББ

Корпус
Оборотный чертёж

Итого №

Корпус

№

1-20

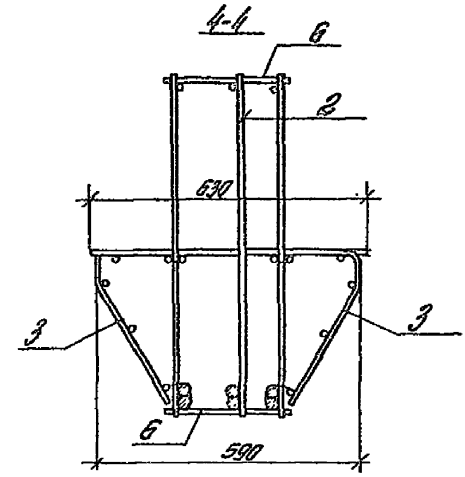
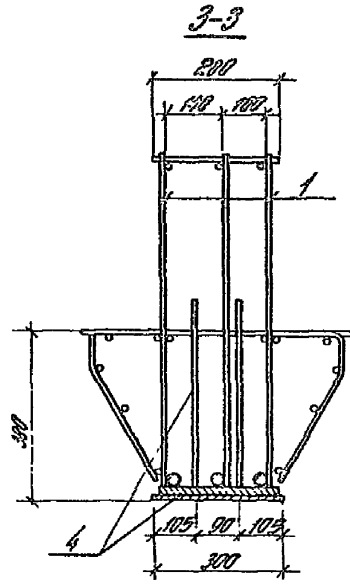
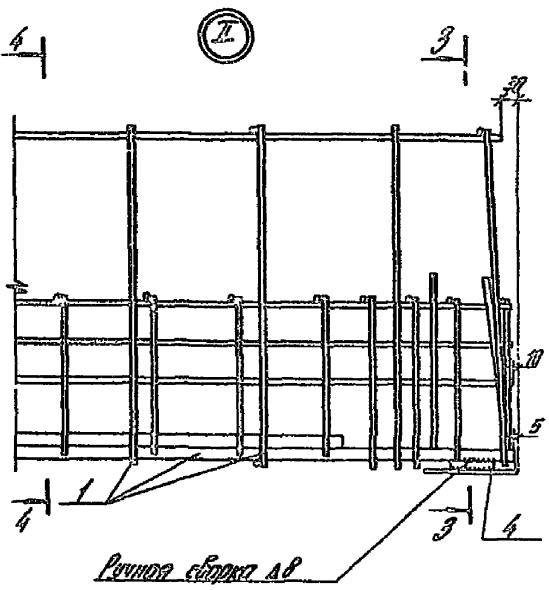
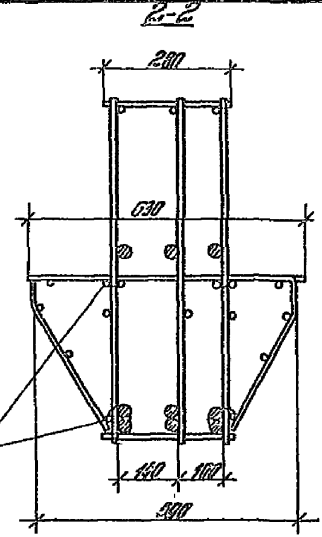
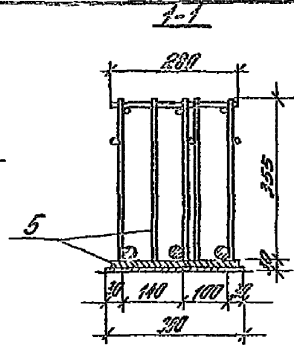
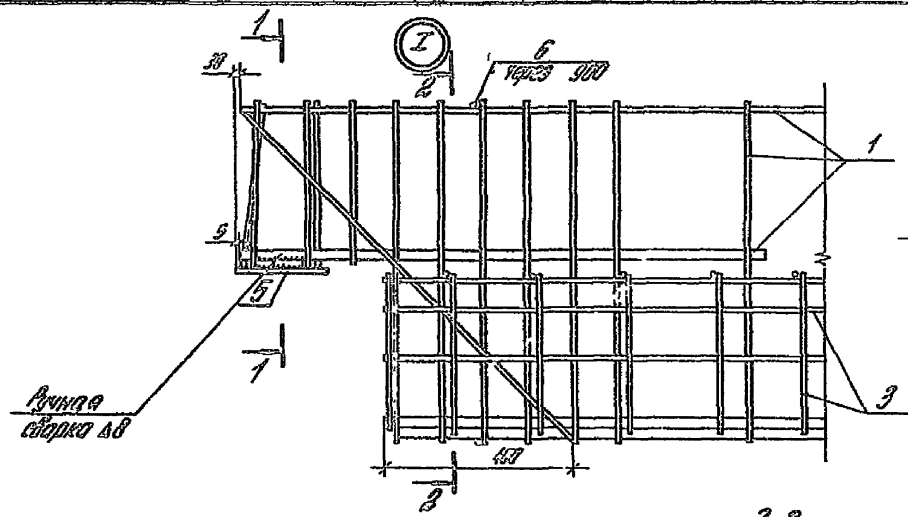
Итого №

Итого №

ЦНИПРОМЗДАНИЙ

Сделано в соответствии с чертежом
 Проверено
 10.10.77
 10.10.77
 10.10.77

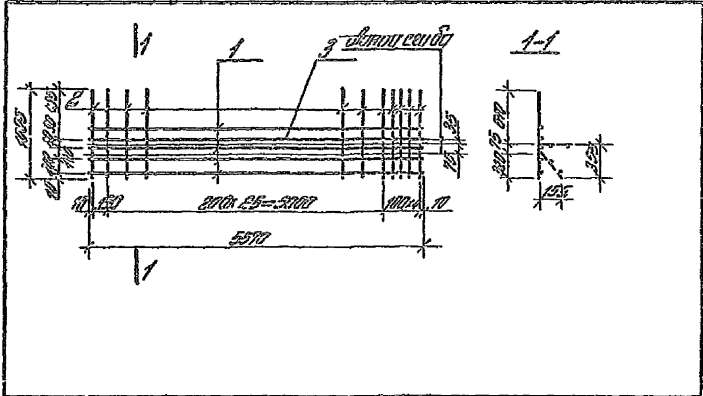
Лист № 1



Привязки			

ИД № 2
 ПП 901-4-6383-ККУ-5.210СБ

Лист № 5



Код	Материал	Обозначение	Наименование	Кол.	Примеч.
<u>Детали</u>					
		ПТ901-4-63.03-КЖУ-ПП	ППЗ		
БУ	1		ф4АТ L=5570 ГОСТ 5701-82	4	2,20кг
БУ	2		ф8АТ L=1005 ГОСТ 5701-82	31	0,40кг
БУ	3		ф12АТ L=5570 ГОСТ 5701-82	1	4,95кг

Пробязан

Итого №

ПТ901-4-63.03-КЖУ-5.211

сетка

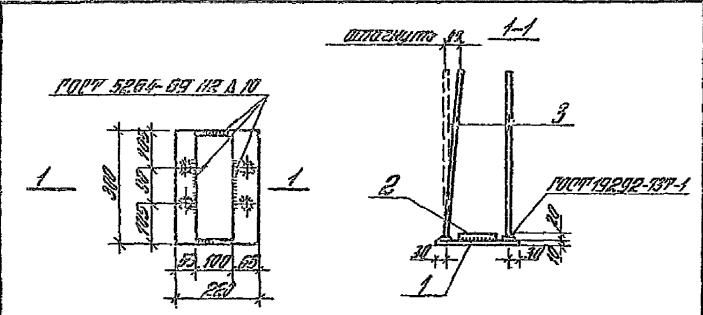
Итого Масса Масса

р 2515 1-10

лист листов 7

ЦИНИПРОМЗДАНИЙ

Для отбора проб
 из партии
 для отбора проб
 для отбора проб
 для отбора проб



Код	Материал	Обозначение	Наименование	Кол.	Примеч.
<u>Детали</u>					
БУ	1		ф4АТ L=5570 ГОСТ 5701-82	4	2,20кг
БУ	2		ф8АТ L=1005 ГОСТ 5701-82	31	0,40кг
<u>Переменные данные для исполнения:</u>					
БУ	3		ф4АТ L=1501 ГОСТ 5701-82	4	0,54кг
БУ	3		ф4АТ L=3801 ГОСТ 5701-82	4	0,45кг

Защитить от коррозии в соответствии с ПТ 1.3

Пробязан

Итого №

ПТ901-4-63.03-КЖУ-5.212

сетка закладная

Итого Масса Масса

р 2515 1-10

лист листов 7

ЦИНИПРОМЗДАНИЙ

Для отбора проб
 из партии
 для отбора проб
 для отбора проб

Л.И. 8017

Кол. шт.	№	Обозначение	Наименование	Кол.	Примеч.
			<u>Котельи</u>		
57	1		φ 140 ЛЛ-5800 ГОСТ 5701-82	1	2,10 кг
57	2		φ 110 ЛЛ-5500 ГОСТ 5701-82	1	3,4 кг
57	3		φ 44 ЛЛ-770 ГОСТ 5701-82	16	0,93 кг
57	4		φ 16 ЛЛ-770 ГОСТ 5701-82	7	1,82 кг
57	5		φ 16 ЛЛ-370 ГОСТ 5701-82	9	0,58 кг
57	6		φ 16 ЛЛ-1050 ГОСТ 5701-82	1	1,66 кг
57	7		φ 16 ЛЛ-1200 ГОСТ 5701-82	1	1,69 кг
<u>Переменные болты для исполнения:</u>					
			ГП 901-4-53.83 КИУ-5.213		
			<u>Шестовы</u>		
57	8		φ 25 ЛЛ-5500 ГОСТ 5701-82	1	21,43 кг
57	9		φ 25 ЛЛ-3800 ГОСТ 5701-82	1	20,12 кг
			ГП 901-4-53.83-КИУ-5.213-01		
			<u>Шестовы</u>		
57	8		φ 28 ЛЛ-5500 ГОСТ 5701-82	1	26,95 кг
57	9		φ 28 ЛЛ-5800 ГОСТ 5701-82	1	25,3 кг

Подвесы

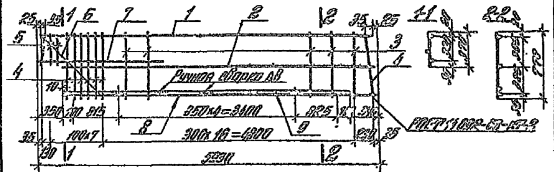
Шп. №

ГП 901-4-53.83-КИУ-5.213

Сетка

Штабы для шпилек

ШНИПРОМЗДАНИЙ



Шпильки № 4-7 приварены на одинарных сварочных решетках во всех пересечениях.

Приварены

Шп. №

ГП 901-4-53.83-КИУ-5.213-05

Сетка сварочной решетке

Штабы для шпилек

ШНИПРОМЗДАНИЙ

Л.И. 8017

Л.И. 8017

См. фронт

Кол-во	Материал	Обозначение	Наименование	Кол.	Примеч.
			<u>Детали</u>		
01	1		Ø 14 ИШ L=5300 ГОСТ 5701-82	1	7,10 кг
01	3		Ø 14 ИШ L=770 ГОСТ 5701-82	3	0,23 кг
01	4		Ø 15 ИШ L=770 ГОСТ 5701-82	7	1,22 кг
01	5		Ø 16 ИШ L=370 ГОСТ 5701-82	3	0,58 кг
01	6		Ø 16 ИШ L=1050 ГОСТ 5701-82	1	1,66 кг
01	7		Ø 16 ИШ L=820 ГОСТ 5701-82	1	1,89 кг
			<u>Предельные размеры для исполнения:</u>		
			ГОСТ 4-63.83-КШУ-5.214		
			<u>Детали</u>		
01	8		Ø 25 ИШ L=5500 ГОСТ 5701-82	1	21,43 кг
01	9		Ø 25 ИШ L=5840 ГОСТ 5701-82	1	20,82 кг
			ГОСТ 4-63.83-КШУ-5.214-01		
			<u>Детали</u>		
01	8		Ø 27 ИШ L=5500 ГОСТ 5701-82	1	28,95 кг
01	9		Ø 27 ИШ L=5840 ГОСТ 5701-82	1	25,31 кг

Прибавки

Итого №

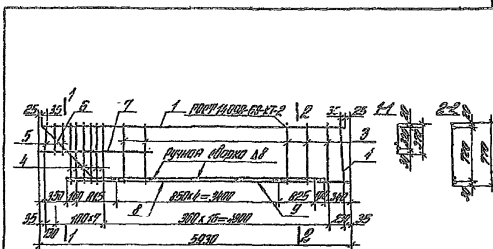
ГОСТ 4-63.83-КШУ-5.214

Сетка

Материал, цвет, покрытие

Цинк-хром-зеленый

Рис. 001 Ч. 01/02
Рис. 002 Ч. 01/02
Рис. 003 Ч. 01/02
Рис. 004 Ч. 01/02
Рис. 005 Ч. 01/02



Стараны паз. 4÷7 приварены
на одноплечных сварочных
пальцах по всем перемычкам

Прибавки

Итого №

ГОСТ 4-63.83-КШУ-5.214СБ

Сетка
Сварочный материал

Материал, цвет, покрытие

Р 1:30

Цинк-хром-зеленый

См. фронт

Рис. 001 Ч. 01/02
Рис. 002 Ч. 01/02
Рис. 003 Ч. 01/02
Рис. 004 Ч. 01/02
Рис. 005 Ч. 01/02

Лист I

№	Обозначение	Наименование	Кол.	Примеч.
		<u>Инженерная</u>		
	ПР901-4-БЭ.83-КНИ-УТ	УТ 1		
ИИ	-КНИ-5.300СБ	Обратный чертёж		
ИИ	-КНИ-5.000СБ	Выборка арматуры		
		<u>Объёмные единицы</u>		
ИИ	2	Изделие закладное	2	
ИИ	3	Изделие закладное	1	
	<u>Переменные данные для изготовления:</u>			
		ПР901-4-БЭ.83-КНИ-5.300	ЭКР 36	
		<u>Объёмные единицы</u>		
ИИ	1	Коркас	1	
		<u>Материалы</u>		
		Бетон М300СБ Прз 50	0,18	м ³
		ПР901-4-БЭ.83-КНИ-300-01	ЭКР 48	
		<u>Объёмные единицы</u>		
ИИ	1	-01	1	
		<u>Материалы</u>		
		Бетон М300 ВБ Прз 50	0,68	м ³

Привязки

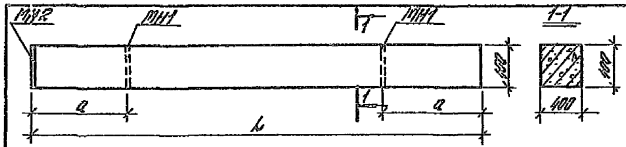
Или №

ПР901-4-БЭ.83-КНИ-5.300

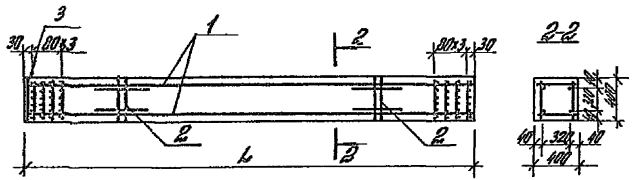
Колонна ЭКР

ЦНИИПРОМЗДАНИИ

Инженер
Проверено
Исполнено



Обозначение	Марка	Размеры, мм		Марка ст, кг
		б	а	
ПР901-4-БЭ.83-КНИ-5.300	ЭКР 36	3030	650	1,2
	-01	4290	900	1,7



Привязки

Или №

ПР901-4-БЭ.83-КНИ-5.300СБ

Колонна ЭКР
Обратный чертёж

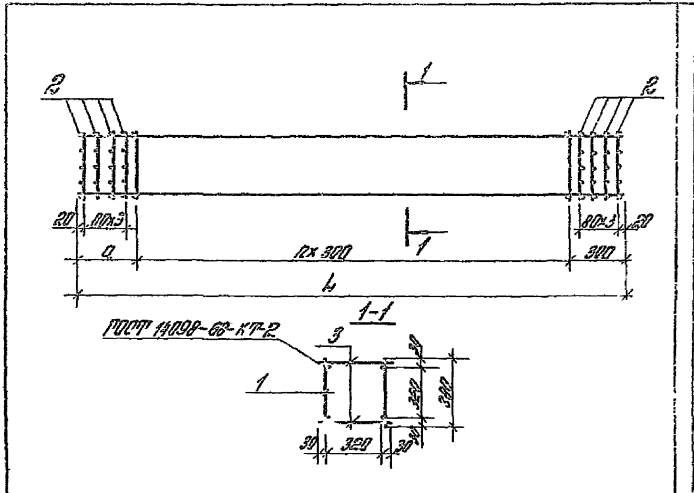
Итого Масса Площадь
м³ м² 1:30
Метр Метров 1

Инженер
Проверено
Исполнено

ЦНИИПРОМЗДАНИИ

Кол. пров.	Обозначение	Назначение	Кол. пров.
		<u>Документация</u>	
84	ПТ901-4-63.83-КМУ-ПТ - КМУ-5.310 СБ	ПТЗ Оборудный чертеж	
		<u>Оборудные единицы</u>	
84	2 - КМУ-5.312	Сетка	8
		<u>Предельные длины для исполнения:</u>	
		ПТ901-4-63.83-КМУ-5.310 <u>Оборудные единицы</u>	
84	1 - КМУ-5.311	Сетка	2
		<u>Детали</u>	
84	2	Ш 5 ВЛТ ГОСТ 6767-80 L = 300	
		ПТ901-4-63.83-КМУ-5.310-01 <u>Оборудные единицы</u>	
84	1 - 01	Сетка	2
		<u>Детали</u>	
84	3	Ш 5 ВЛТ ГОСТ 6767-80 L = 300	25 0,05кг

Привезено			
Итого, шт			
ПТ901-4-63.83-КМУ-5.310			
Каркас			Итого
Итого			Итого
Пит. сеть	Узел	Итого	Итого
Пит. сеть	Узел	Итого	Итого
Пит. сеть	Узел	Итого	Итого
Пит. сеть	Узел	Итого	Итого
Итого			



Обозначение	Размеры, мм		Кол-во шт	Примечание
	l	a		
ПТ901-4-63.83-КМУ-5.310	300	310	8	25,64 кг
-01	480	360	12	34,32 кг

Привезено			
Итого, шт			
ПТ901-4-63.83-КМУ-5.310 СБ			
Каркас			Итого
Итого			Итого
Пит. сеть	Узел	Итого	Итого
Пит. сеть	Узел	Итого	Итого
Пит. сеть	Узел	Итого	Итого
Пит. сеть	Узел	Итого	Итого
Итого			

Сборка I

Вид	Кол.	Обозначение	Номенклатура	Кол.	Примеч.
			<u>Документация</u>		
		ТП901-4-6383-КЖУ-ПТ	П Т 2		
		-КЖУ-5311СБ	Сборочный чертёж		
		ТП901-4-6383-КЖУ-5311	<u>Детали</u>		
57	1	φ16 А II ГОСТ 5781-82		2	4,75 м
		l = 3010			
57	2	φ5 Вр I ГОСТ 6727-80		9	0,05 м
		l = 300			
		ТП901-4-6383-КЖУ-5311-01	<u>Детали</u>		
54	1	φ16 А II ГОСТ 5781-82		2	6,73 м
		l = 4250			
54	2	φ5 Вр I ГОСТ 6727-80		19	0,05 м
		l = 300			

Привязан

лист №

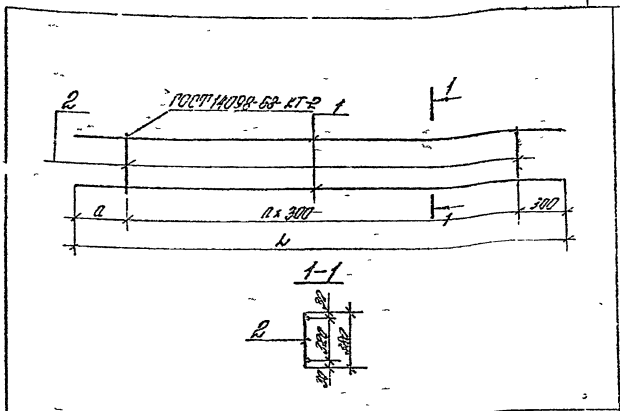
ТП901-4-63 83-КЖУ-5311

Сетка

Итого листов

ЦНИИПРОИЗДАНИЙ

Сборка I



Обозначение	Размеры, мм		Кол. листов	масса кг	Примечание
	l	a			
ТП901-4-6383-КЖУ-5311	3010	300	8	9,97	
-01	4250	300	12	14,11	

Привязан

лист №

ТП901-4-63 83-КЖУ-5.311СБ

Сетка
Сборочный чертёж

Итого листов

Итого масса

Итого листов

Итого масса

Итого листов

Итого масса

Итого листов

Итого масса

Итого листов

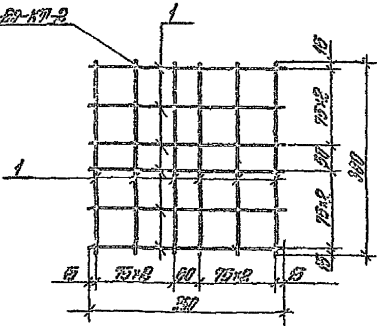
Итого масса

Итого листов

400282-05 57

Вид сбоку I

ГОСТ 14190-83-КНЦ-ПР

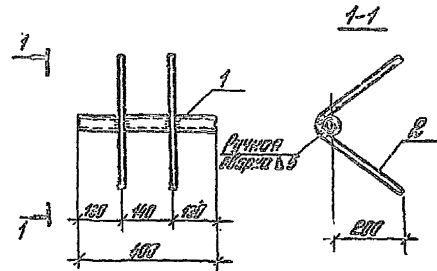


Кол-во	Обозначение	Наименование	Кол.	Примеч.
		<u>Летала</u>		
	ППР 901-4-БЗ-83-КНЦ-ПР	П П Р		
8У	1	Ф 5 В 0,2 ГОСТ 5762Т-80 L=300.	12	0,05 кг

Привязки			
№	Конт.	Масштаб	Масштаб

ТТН 901-4-БЗ-83-КНЦ-5.312				
Лист	Листов	Длина	Ширина	Толщина
Летка				
ЦНИИПРОМЗДАНИИ				

ГОСТ 14190-83-КНЦ-ПР



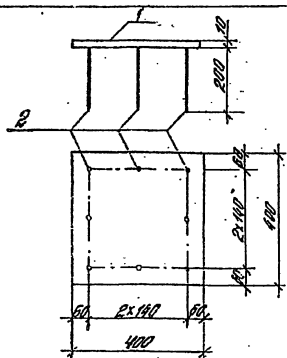
Кол-во	Обозначение	Наименование	Кол.	Примеч.
		<u>Летала</u>		
	ТТН 901-4-БЗ-83-КНЦ-ПР	П П Р		
8У	1	Изготовл труба Ду=40 L=100 ГОСТ 3203-75	1	1,54 кг
8У	2	Ф 12 П 2 ГОСТ 5761-82 L=500	2	0,50 кг

Привязки			
№	Конт.	Масштаб	Масштаб

ТТН 901-4-БЗ-83-КНЦ-5.307				
Лист	Листов	Длина	Ширина	Толщина
Изделие заклобное				
ЦНИИПРОМЗДАНИИ				

ГОСТ 14190-83-КНЦ-ПР

Листов I



Защитный от коррозии в соответствии с л.

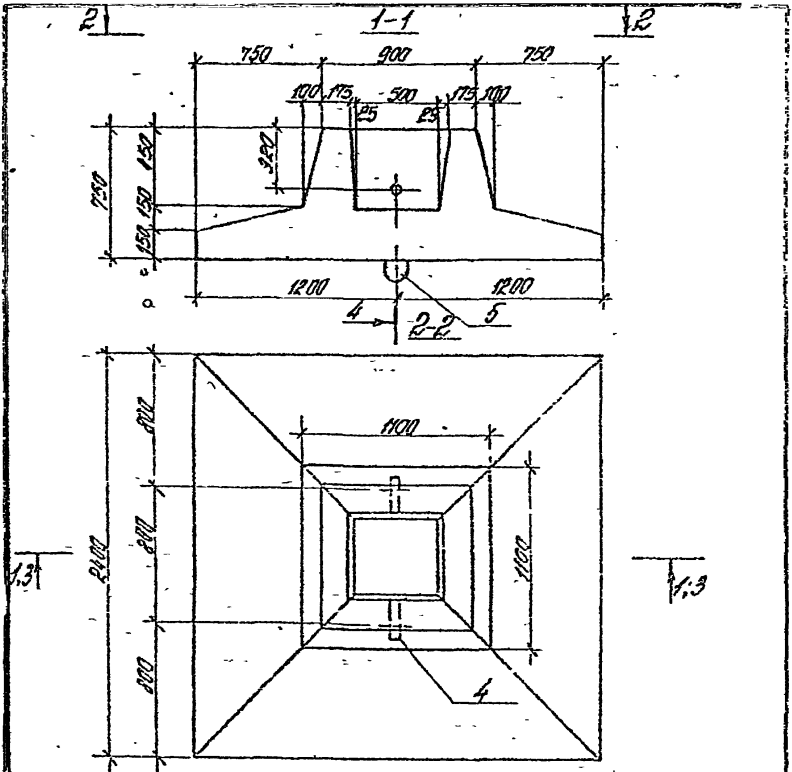
Кол-во	Вид	Изм.	Обозначение	Наименование	Кол.	Примеч.
				Детали		
			ТП901-4-63.83-К.К.У-77	ТМ2		
ВУ	1			Лист 400x400 мм 8-8	1	12,56 м
ВУ	2			Ф.К.Р.П.П. ГОСТ 5781-82 L=200	8	0,8 м
				Привезен		
				Изм. №		
				ТП901-4-63.83-К.К.У-5.302		
				Изделие заводское	Р	14,0
				Контроль	Масса	Метр. м
				Лист	Листов	Т
				ЦНИИПРОИЗВОДНИК		

58

Вид	Кол-во	Изм.	№7	Обозначение	Наименование	Кол.	Примеч.
				Документация			
				ТП901-4-63.83-К.К.У-77	ТМ2		
ВУ				-К.К.У-5.400 СБ	Сводный чертёж		
ВУ				-К.К.У-5.000 ВИС	Выборка детали		
				ТП901-4-63.83-К.К.У-5.400			
				Подобные единицы			
ВУ	1			-К.К.У-5.401	Сетка	1	
ВУ	2			-01	Сетка	1	
ВУ	3				Сетка ГОСТ 8478-81 50x5-100 2350x2350 25 38x3-100	2	16,2 м
				Детали			
ВУ	4			-К.К.У-5.402	Изделие заводское	2	5,400 м
ВУ	5			-01	Изделие заводское	2	5,400 м
				Материалы			
				Бетон М200 ВЛ Прз 50			
				1,67 м ³			
				Привезен			
				Изм. №			
				ТП901-4-63.83-К.К.У-5.400			
				Фундамент под колонну			
				2 ФФ			
				Контроль			
				Лист			
				Листов			
				ЦНИИПРОИЗВОДНИК			

400282-05 59

Исполнитель



Привязки			

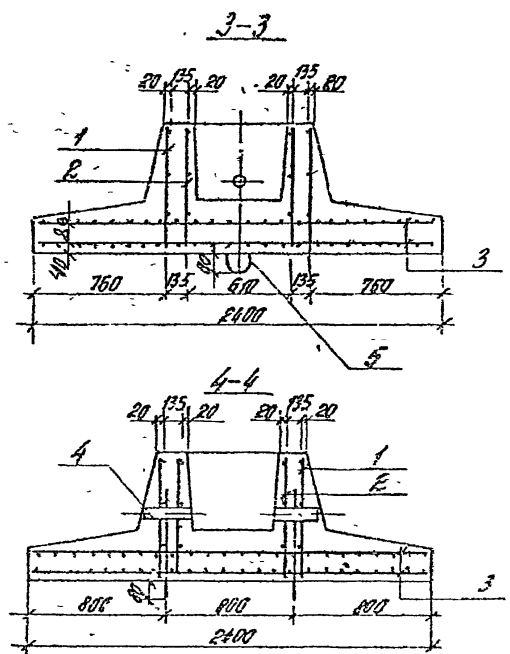
77 901-4-63.83-КЖЦ-5.400СБ

Фундамент под колонну 2 Фр
Оборочный чертёж

Листов	Масштаб	Листов
Р	1:25	1:25
Лист 1		Листов 2

ЦНИИПРОМЗДАНИЙ

Проверено: [Signature]
Утверждено: [Signature]
Инженер: [Signature]



Всего листов 30х40 листов изделий

Обозначение	Заказ	Сечение мм	А длина мм	Масса кг
77 901-4-63.83-КЖЦ-5.402	Труба заводная	40-40 ГОСТ 3252-75	255	0,38
-01	ГОСТ 500	4-5 Кр. II ГОСТ 5701-82	1200	1,90

Исполнитель

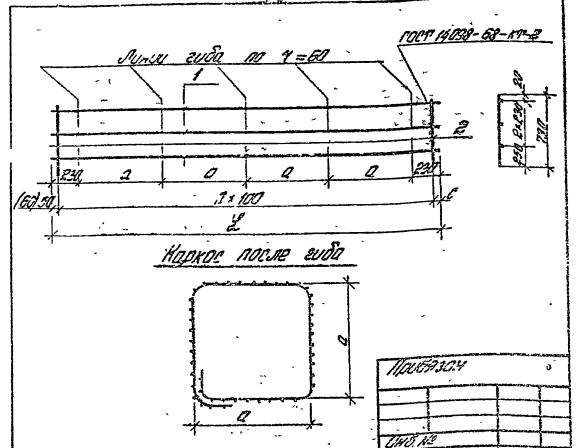
Привязки			

77 901-4-63.83-КЖЦ-5.400СБ

Лист 2

Лист № 1

Код	Обозначение	Исполнение	Кол	Примеч.
	<u>Документация</u>			
А4	ПП901-4-БЗРЗ-КЖЦ-ПТ	ПТЗ		
	-КЖЦ-5.401СБ	Оборачивный чертёж		
	<u>Детали</u>			
Б4	1	Ф 12 А III ГОСТ 5181-82 L = 3900 мм	3	3,45 кг
Б4	2	Ф 58 А I ГОСТ 5127-80 L = 730	39	0,105 кг
	<u>Детали</u>			
Б4	1	Ф 12 А III ГОСТ 5181-82 L = 2820	3	2,50 кг
Б4	2	Ф 58 А I ГОСТ 5127-80 L = 730	29	0,105 кг
<u>Привязки</u>				
Лист №				
ПП901-4-БЗРЗ-КЖЦ-5.401				
<u>Сетка</u>				
Цинкплатинированный				



Обозначение	Размеры, мм			Кол. листов	Площадь, кв. м
	Д	а	с		
ПП901-4-БЗРЗ-КЖЦ-5.401	3900	850	50	38	14,48
-01	2820	590	60	27	10,44

ПП901-4-БЗРЗ-КЖЦ-5.401СБ			Сетка	
			Сетка	Материал
			Оборачивный чертёж	1:50
Иск. арт.	Услов. обознач.	Исполн.	Р	С.З.
Г/м. инж. г.з.	К.В.И.И.И.И.И.	И.И.	Мат.	И.И.И.И.И.
Рис. 20	С.И.И.И.И.И.	И.И.		
Ст. инж.	И.И.И.И.И.И.И.И.И.	И.И.		

Марка колонны, фундамента	Арматурные изделия (кг)						Закладные изделия (кг)						Всего			
	ГОСТ 5781-82		ГОСТ 6782-80		ГОСТ 8478-81		Сталь ГОСТ 380-71		ГОСТ 5781-82		ГОСТ 5781-82					
	Класс А-III			Класс Вр-I			Прокат В Ст 3 кп 2			класс А-III		класс Ас-I				
	φ мм		Итого	φ мм		Итого	Итого		Профиль		Итого	φ мм		Итого		
12	16	5		Класс 580-100 380-100	Итого		δ 10	Итого	δ 10	Итого		16	Итого			
ЗКР 36		19,04	19,04	6,6		6,6	25,64	12,56	3,08	15,64	3,84	3,84		19,48	45,12	
ЗКР 48		26,92	26,92	7,4		7,4	34,32	12,56	3,08	15,64	3,84	3,84		19,48	53,80	
2ФФ	17,88		17,88	7,04	32,4	39,44	57,32		1,96	1,96			3,8	3,8	576	63,08

Марка ригеля	Арматурные изделия (кг)										Закладные изделия (кг)						Всего				
	ГОСТ 5781-82					ГОСТ 5781-82					Сталь ГОСТ 380-71			ГОСТ 5781-82							
	Класс А-III					Класс А-I					Прокат В Ст 3 кп 2			класс А-III							
	φ мм					φ мм					Профиль			φ мм							
	12	14	16	25	28	Итого	8	10	12	14	Итого	Итого	δ=8	δ=10	δ=20	Класс А-III	φ мм	Итого			
Б1-1	10,6	80,5	7,2	129,3		227,6	47,0	7,4	4,2	21,3	79,9	307,5	18,4	10,4	8,8	0,32	37,92	22,4	60,32	367,82	
Б1-2	10,6	80,5	7,2			162,3	260,5	47,0	7,4	4,2	21,9	79,9	340,5	18,4	10,4	8,8	0,32	37,92	22,4	60,32	400,82
Б1-1-2	9,9	44,64	41,49	124,95		220,68	42,40	6,88	3,5	21,3	74,08	294,16	18,4	10,4	8,8	0,32	37,92	22,4	60,32	355,08	
Б1-2-а	9,9	44,64	41,49			156,78	282,81	42,40	6,88	3,5	21,3	74,08	326,89	18,4	10,4	8,8	0,32	37,92	22,4	60,32	387,21

П.907-4-63.83-КЖИ-5.000 В.МС

Ведемента
роковда отолу

Станов, Москва, Машин

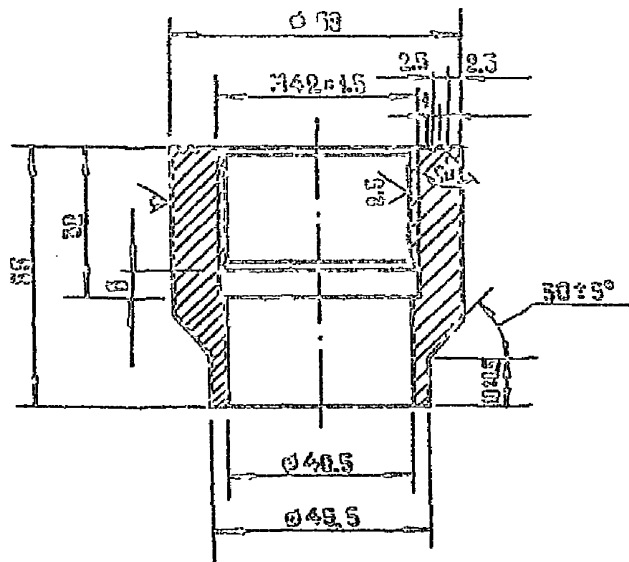
Р

Итого

Итого в т

Вальцы Y

Rz 80
✓(M)



Приёмная

Уни. №

ТП 901-4-53.83-КЖИ-Б.100

ФЛАНЦА

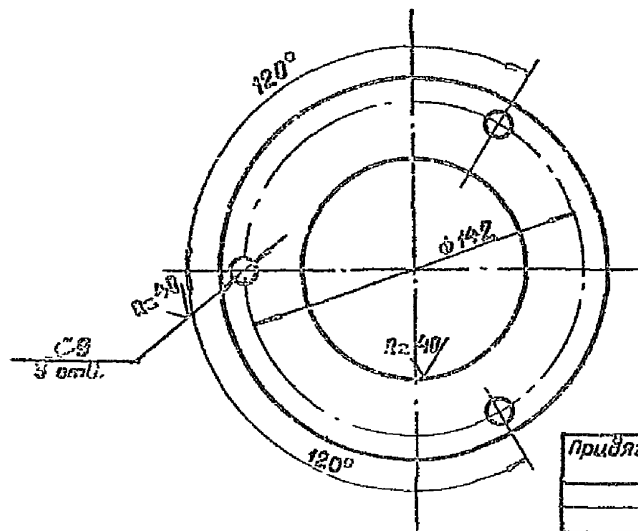
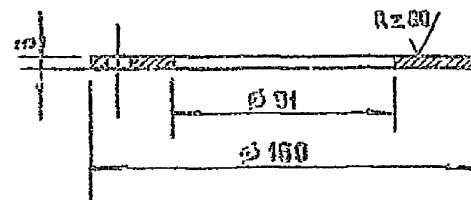
Сталь | Цветная | Пластик

Р 0,07 1:1

Крупн 60-й ГОСТ 7417-95
20 ГОСТ 1051-75

СВЯЗЬ И ПРОМ. МАШИНОСТРОЕНИЕ

✓(M)



Приёмная

Уни. №

ТП 901-4-53.83-КЖИ-Б.200

ФЛАНЦА, 91

Сталь | Цветная | Пластик

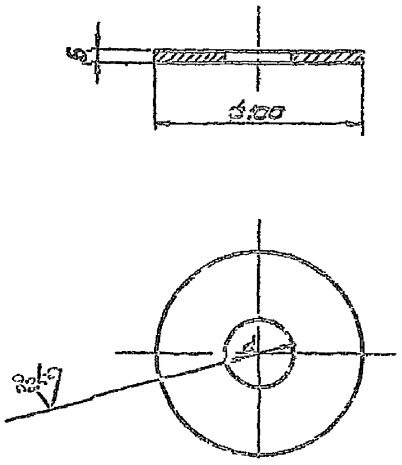
Р 0,52 1:2

Лист 55 ГОСТ 19903-74
20-й ГОСТ 1051-75

СВЯЗЬ И ПРОМ. МАШИНОСТРОЕНИЕ

Привязан I

√(√)



Усл.	d, мм	Масса гр.
1	6.5	0.807
2	32.5	0.215
3	42.5	0.168

Привязан			

ТТ 901-4 - 63.83 - КЖИ - Б. 300

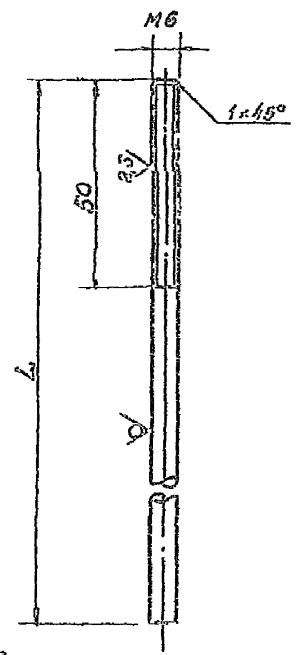
Зеленцов

Станд.	Масса	Масштаб
Р	-	1:2

Ген. конструктор
Инженер
Проверен
Инженер

Усл. 1 КБ. 1 (1) 1930-74
3-16-СМ. 1 Ч. 1652-70
СОВЕТСКОЕ ВООРУЖЕНИЕ

Rz 80 √(√)



Усл.	L, мм	Масса гр.
1	3830	0.843
2	5230	1.151

Привязан			

ТТ 901-4 - 63.83 - КЖИ - Б. 400

Зеленцов Кулобов

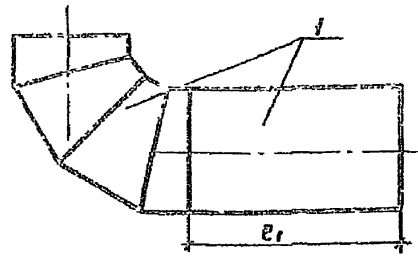
Станд.	Масса	Масштаб
Р	-	1:1

Привязан I

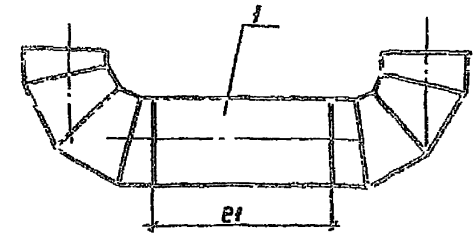
Ген. конструктор
Инженер
Проверен
Инженер

Усл. 1 КБ. 1 (1) 1930-74
3-16-СМ. 1 Ч. 1652-70
СОВЕТСКОЕ ВООРУЖЕНИЕ

Листом V



Марка детали	В, мм	Масса в кг
ПД 500	2000	219,0
ПД 600	2000	323,0
ПД 800	2000	464,0
ПД 1000	1800	604,0
ПД 1200	1600	953,0
ПД 1400	1500	1344,0



Марка детали	В, мм	Масса в кг
ПР 500	2400	314,0
ПР 600	2300	463,0
ПР 800	2600	732,0
ПР 1000	2800	1040,0

Формат	Зона	Лист	Обозначение	Наименование	Кол.	Примеч.
				<u>Детали</u>		
				530x60 ГОСТ 10704-76		
			Труба	А-Ст3сп ГОСТ 10705-80	2-3230	1 250,5 кг
				630x70 ГОСТ 10704-76		
			Труба	А-Ст3 сп ГОСТ 10705-80	2-3470	1 373,2 кг
				820x70 ГОСТ 10704-76		
			Труба	А-Ст3сп ГОСТ 10705-80	2-2040	1 553,3 кг
				1020x80 ГОСТ 10704-76		
			Труба	А-Ст3сп ГОСТ 10705-80	2-4230	1 844,7 кг
				1220x90 ГОСТ 10704-76		
			Труба	А-Ст3сп ГОСТ 10705-80	2-4300	1 1212,3 кг
				1420x100 ГОСТ 10704-76		
			Труба	А-Ст3сп ГОСТ 10705-80	2-1970	1 1730,9 кг

Формат	Зона	Лист	Обозначение	Наименование	Кол.	Примеч.
				<u>Детали</u>		
				530x60 ГОСТ 10704-76		
			Труба	А-Ст3сп ГОСТ 10705-80	2-4630	1 376,8 кг
				630x70 ГОСТ 10704-76		
			Труба	А-Ст3сп ГОСТ 10705-80	2-5260	1 562,6 кг
				820x70 ГОСТ 10704-76		
			Труба	А-Ст3сп ГОСТ 10705-80	2-2980	1 910,3 кг
				1020x80 ГОСТ 10704-76		
			Труба	А-Ст3сп ГОСТ 10705-80	2-7500	1 1502,2 кг

1. Отводы сварные с углом 90° изготавливаются по КН 2880-62
2. Сварку производить электродами типа Э-42

1. Отводы сварные с углом 90° изготавливаются по КН 2880-62
2. Сварку производить электродами типа Э-42

Унв. л. подл. Подпись и дата Взам. инв. л.

Привязан

Инв. л.			
---------	--	--	--

ТН 901-4-БЗ.83-КЖИ-7.100

Деталь подводящего трубопровода

Студия	Масса		Масштаб
	Р	см. табл.	
Лист	Листов 1		

СОВСВОДКАМАПРОЕКТ

Нач. отд.	Харина	Лист
ГМП	Бортык	Лист
ГМП	Руднев	Лист
Рук. БР	Руднев	Лист
Инжен.	Землянский	Лист

Унв. л. подл. Подпись и дата Взам. инв. л.

Привязан

Инв. л.			
---------	--	--	--

ТН 901-4-БЗ.83-КЖИ 7.200

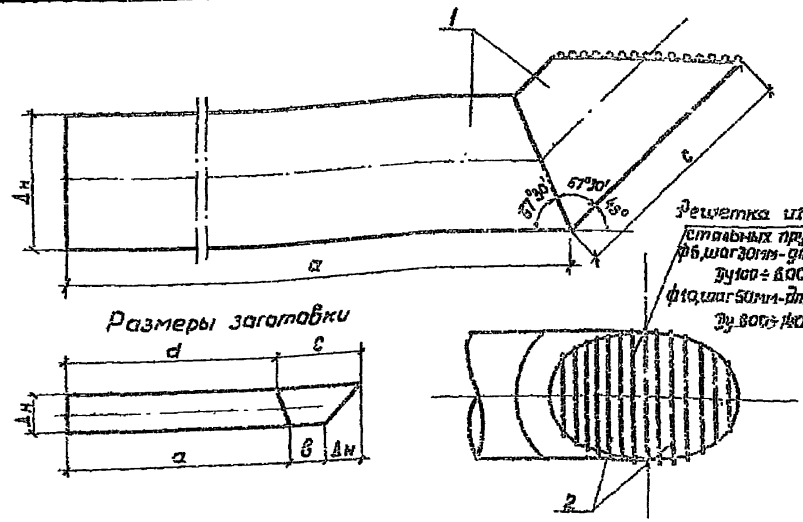
Деталь переливного трубопровода

Студия	Масса		Масштаб
	Р	см. табл.	
Лист	Листов 1		

СОВСВОДКАМАПРОЕКТ

Нач. отд.	Харина	Лист
ГМП	Бортык	Лист
ГМП	Руднев	Лист
Рук. БР	Мингарн	Лист
Инжен.	Гурновская	Лист

Длина I



Марка детали	Размеры, мм					Поз. 1		Поз. 2	
	ΔH	a	b	c	d	Работ	Масса, кг	М	кг
от 100	108	2200	250	450	2130	1,0	0,32		
от 150	159	2350	310	535	2285	1,5	0,33		
от 200	219	2400	310	620	2310	2,0	0,44		
от 300	325	2750	290	750	2615	5,0	1,10		
от 400	426	2800	290	890	2625	7,3	1,65		
от 500	530	2800	280	1030	2580	12,0	2,84		
от 600	630	2850	330	1170	2590	15,0	3,30		
от 800	820	2850	410	1570	2510	15,0	9,20		
от 1000	1020	2600	500	1940	2180	22,0	13,6		
от 1200	1220	2600	530	2340	2100	34,0	21,0		
от 1400	1420	2600	570	2580	2100	46,0	27,8		

Вид	Поз.	Обозначение	Изм.набавки	Кол.	Примеч.	
1	1	Детали				
		Труба	108x3 ГОСТ 10704-78			
		Труба	159x3 ГОСТ 10704-78		1	20,0 кг
		Труба	219x3 ГОСТ 10704-78		1	32,5 кг
		Труба	273x3 ГОСТ 10704-78		1	54,5 кг
		Труба	325x3 ГОСТ 10704-78		1	103,5 кг
		Труба	426x3 ГОСТ 10704-78		1	182,5 кг
		Труба	530x3 ГОСТ 10704-78		1	279,5 кг
		Труба	630x3 ГОСТ 10704-78		1	404 кг
		Труба	820x3 ГОСТ 10704-78		1	572 кг
		Труба	1020x3 ГОСТ 10704-78		1	822 кг
2	2	ФБ КЗ ГОСТ 5781-81			См. табл. размеров	
		Ф 1083 ГОСТ 5781-81				

- Сборку производить электродами типа Э-42.
- Решетку окрасить тремя слоями лака ХС-76 на растворителе Р-4 по слою грунта ХС-04.

Привязан		
Унб.л		

ТН 901-4-БЗ.83-КЖИ-7.300

Исполн.	Хорина	Динь	Исполн.	Хорина	Динь
Гип	Бортник	Исполн.	Гип	Бортник	Исполн.
Р.к.бр.	Вангоря	Исполн.	Р.к.бр.	Вангоря	Исполн.
Исполн.	Григорьев	Исполн.	Исполн.	Григорьев	Исполн.

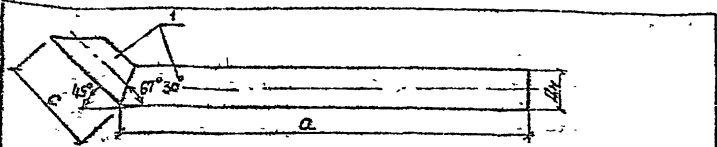
Деталь
отводная труба

Страна	Москва	Исполн.об.
Р		
Лист	Листов 1	

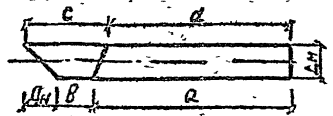
СООБЩЕНИЕ

Исполн. и дата

Рис. 1



Размеры заготовки



Марка детали	Dн	Dк	В	с	а	Масса кг
СП 100	108	220	270	423	2155	20,0
СП 150	159	310	224	423	3034	39,9
СП 200	219	310	113	423	3010	64,0

Обозначение	Наименование	Кол.	Примеч.
	<u>Детали</u>		
	Труба 108x3 II ГОСТ 10704-76 p-2580 А-СТЗСП ГОСТ 18705-50	1	
	Труба 159x3 II ГОСТ 10704-76 А-СТЗСП ГОСТ 18705-50	1	
	Труба 219x3,5 ГОСТ 10704-76 А-СТЗ СП ГОСТ 18705-50	1	

Сварки производить электродами типа Э-42. Привязан

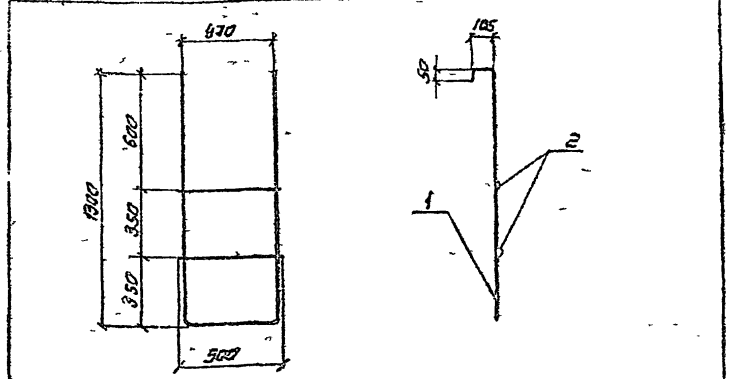
ТП901-4-63.83-КЖИ-7.400

Деталь спускная
трубапровода

Сталь	Масса	Масштаб
Р	ст. габл.	
Лист	Листов	

Имя, № табл. Подпись и дата. Разрешение

Начальник	Задача	Лин
Гип	Бортник	Лин
Гип	Руднев	Лин
Рук. бр.	Вайгорт	Лин
Исполнитель	Григорьев	Лин



Обозначение	Наименование	Кол.	Примеч.
	<u>Документация</u>		
	ТТЭ		
	<u>Детали</u>		
24	ф 120-II ГОСТ 5781-82 L=3380	1	3,00 кг
24	ф 125-II ГОСТ 5781-82 L=500	2	0,44 кг

Исполнить краской ХС-720ая 30 один раз по слою грунта ВЛ 22

Имя, № табл. Подпись и дата. Разрешение

Привязан

ТП901-4-63.83-КЖИ-7.500

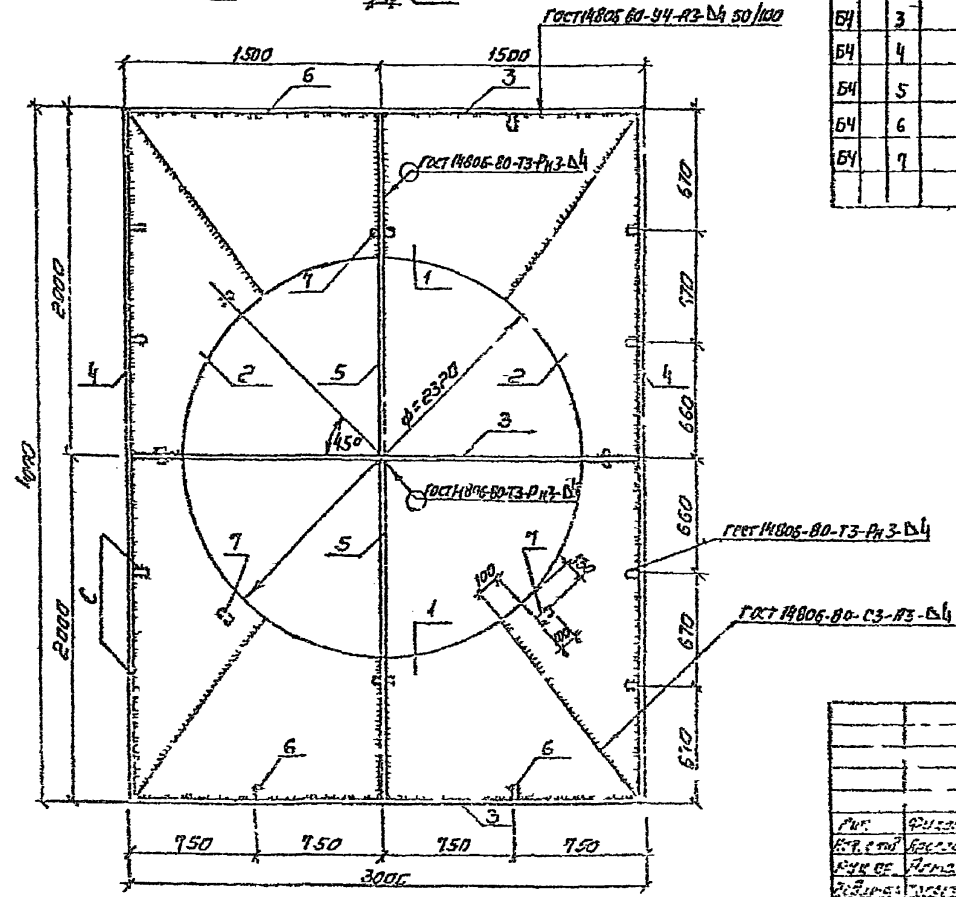
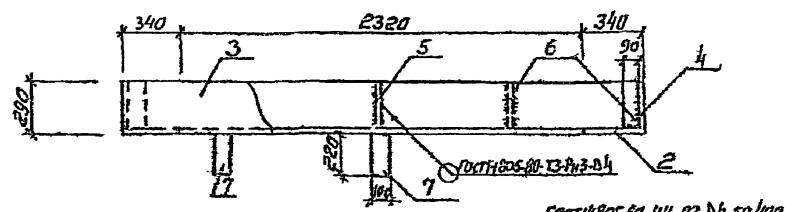
Лестница
светная

Сталь	Масса	Масштаб
Р	3,88	1:20
Лист	Листов	

Гип	Филатов	Лин
Начальник	Явсолов	Лин
Рук. бр.	Алжаров	Лин
Стенник	Баянбаев	Лин

400282-05 67

Альбом V



пор. нол	Вид	кол	Обозначение	Наименование	кат.	Примеч.
				Документация		
				ТТЭ		
				Металл		
Б4	1			4 ГОСТ 21631-76 лист АМ, 2М ГОСТ 4784-74 $\rho=3000$	2	22,6 кг
Б4	2			4 ГОСТ 21631-76 лист АМ, 2М ГОСТ 4784-74 $\rho=4000$	2	22,8 кг
Б4	3			4 ГОСТ 21631-76 лист АМ, 2М ГОСТ 4784-74 $\rho=2992$	3	10,3 кг
Б4	4			4 ГОСТ 21631-76 лист АМ, 2М ГОСТ 4784-74 $\rho=4000$	2	13,7 кг
Б4	5			4 ГОСТ 21631-76 лист АМ, 2М ГОСТ 4784-74 $\rho=1994$	2	6,85 кг
Б4	6			4 ГОСТ 21631-76 лист АМ, 2М ГОСТ 4784-74 $\rho=286$	12	0,35 кг
Б4	7			4 ГОСТ 21631-76 лист АМ, 2М ГОСТ 4784-74 $\rho=220$	8	0,25 кг

Изм. № 001. Изменен материал изготовления

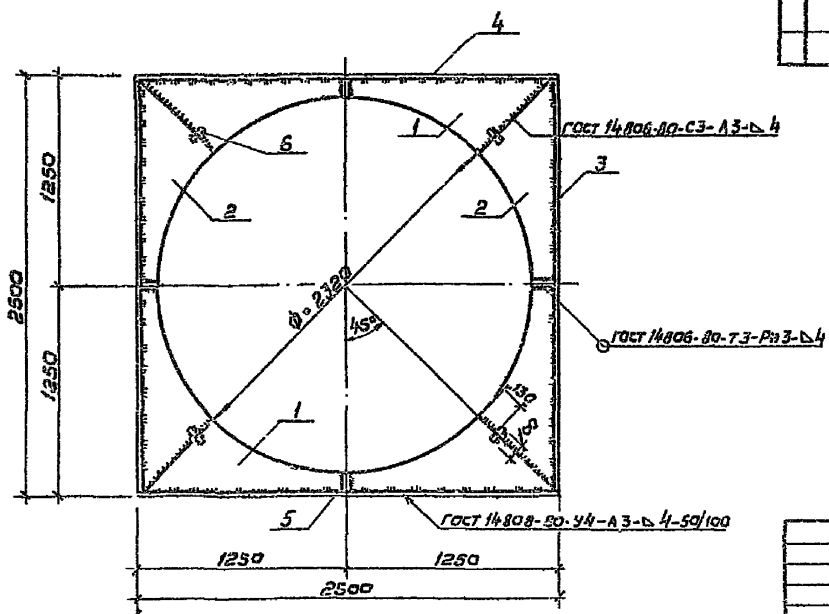
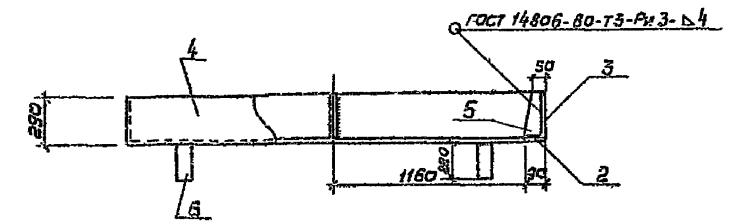
Приказ		

ТП 901-4-63.83 - КЖИ 7.600				
Насадка переливная ИЛ-1		Стадия	Масса	Масштаб
		Р	1634	1:25
		лист	лист 1	
АМ, 2М ГОСТ 4784-74		СОЗВОДОКАЧВОПРОЕКТ		

400282-05 68

С. В. ЧИРИК

Дальнее V



Вид	Зона	Лист	Обозначение	Наименование	кол	Примеч
				Документация		
			ТП 901-4-63.83-КЖИ-ТТ2	ТТ2		
Детали						
ВЛ	1			Лист 4 гост 21631-76; Р-2500 АМГ 2М гост 4784-74	2	6,3 кг
ВЛ	2			Лист 4 гост 21631-76; Р-2500 АМГ 2М гост 4784-74	2	6,3 кг
ВЛ	3			Лист 4 гост 21631-76; Р-2492 АМГ 2М гост 4784-74	2	8,5 кг
ВЛ	4			Лист 4 гост 21631-76; Р-2500 АМГ 2М гост 4784-74	2	8,5 кг
ВЛ	5			Лист 4 гост 21631-76; Р-2486 АМГ 2М гост 4784-74	4	9,35 кг
ВЛ	6			Лист 4 гост 21631-76; Р-220 АМГ 2М гост 4784-74	4	9,25 кг

Экз. и подл. Изготовитель в форме: ВЗРП, 101.1.1

Привязка

Имб. и

		ТП 901-4-63.83 - КЖИ 7.700				
		Носадка переливная НП-2		Стадия	Масса	Мощность
				Р	616	1,25
				Лист	Листов 1	
		АМГ 2М гост 4784-74		СРОЗВОДКАНАЛПРОЕКТ		
Гип	Филатов	Ильин				
Намотка	Воскресенский	Ильин				
Руч. эр.	Лямозов	Ильин				
Подгот.	Палкина	Ильин				
Ст. инж.	Спиротов	Ильин				