

ТИПОВОЙ ПРОЕКТ
901-4-63.83

РЕЗЕРВУАРЫ ДЛЯ ВОДЫ

ПРЯМОУГОЛЬНЫЕ ЖЕЛЕЗОБЕТОННЫЕ СБОРНЫЕ
ЕМК. ОТ 12000 ДО 20000 М³

/С ПРИМЕНЕНИЕМ ИЗДЕЛИЙ ПРОИЗВЕДЕНИЙ/
АЛЬБОМ VI

ТИПОВОЙ ПРОЕКТ
901-4-63.83

РЕЗЕРВУАРЫ ДЛЯ ВОДЫ
ПРЯМОУГОЛЬНЫЕ ЖЕЛЕЗОБЕТОННЫЕ СБОРНЫЕ
ЕМК. ОТ 12000 ДО 20000 м³
/С ПРИМЕНЕНИЕМ ИЗДЕЛИЙ ПРОМЗДАНИЙ/
АЛЬБОМ VI

СОСТАВ ПРОЕКТА

Альбом I Общие материалы для проектирования резервуаров емк 50-20000 м³

Альбом II Материалы для проектирования специальных мероприятий для резервуаров емк 50-20000 м³
систем хозяйственного водоснабжения

Альбом III Конструкции железобетонные

Альбом IV Части резервуаров емк 50-20000 м³

Альбом V Строительные изделия для резервуаров емк 50-20000 м³

Альбом VI Технологические трубопроводы и сигнализация для резервуаров емк 50-20000 м³

Альбом VII В4 Сметы

Альбом VIII Ведомость потребности в материалах

Раз работан
ГПИ Союзводоканалпроект

Главный инженер института *Самохин* В.Н. Самохин
Главный инженер проекта *Филатов* В.А. Филатов

Технические решения одобрены Отделом типового
проектирования и организации проектно-изыска-
тельских работ Госстроя СССР
Письмо № 213-409 от 17 XI 1978 г.
Рабочая документация введена в действие
в/с Союзводоканалпроект
приказ № 160 от 23 июня 1983 г.

Альбом VI

Ведомость основных комплектов рабочих чертежей

Обозначение	Наименование	Примечание
ТП901-4-БЗ.83-К.Л.	Конструкции железобетонные	Альбом VI
ТП901-4-БЗ.83-Т	Технологические трубопроводы	Альбом VI
ТП901-4-БЗ.83-С	Спецификации	Альбом VI

Ведомость рабочих чертежей основного комплекта.

Лист	Наименование	Примечание
1	Общие данные	
2	Резервуары емк. 50-2400 м ³ . Планы.	
3	Резервуары емк. 2500-20000 м ³ . Планы.	
4	Резервуары емк. 50-2400 м ³ . Подводящий трубопровод. Планы. Разрезы. Детали.	
5	Резервуары емк. 50-2400 м ³ . Подводящий трубопровод. Спецификация.	
6	Резервуары емк. 50-2400 м ³ . Переливное устройство. Фрагмент плана. Разрезы.	
7	Резервуары емк. 50-2400 м ³ . Переливное устройство. Спецификация.	
8	Резервуары емк. 2500-20000 м ³ . Промышленный водопровод. Схема. Узлы.	
9	Резервуары емк. 2500-20000 м ³ . Промышленный водопровод. Спецификация.	

Условные обозначения

$\frac{ПД}{\text{---}}$ — подводящий трубопровод	$\frac{ПР}{\text{---}}$ — переливное устройство
$\frac{ОТ}{\text{---}}$ — отводящий трубопровод	$\frac{СП}{\text{---}}$ — спускной трубопровод

Типовой проект разработан в соответствии с действующими нормами и правилами.
Главный инженер проекта *А.Ф. Улатов В.А.*

Привязан

Листов 4
на спецификациях
руководитель проекта
инженер-проектировщик

ТП901-4-БЗ.83-Т

Резервуары емкостью 50-20000 м³.

Общие данные

Листов 1 2 3

СНОВАЛОКА НА АЛПРОЕКТА

Ведомость ссылочных и прилагаемых документов

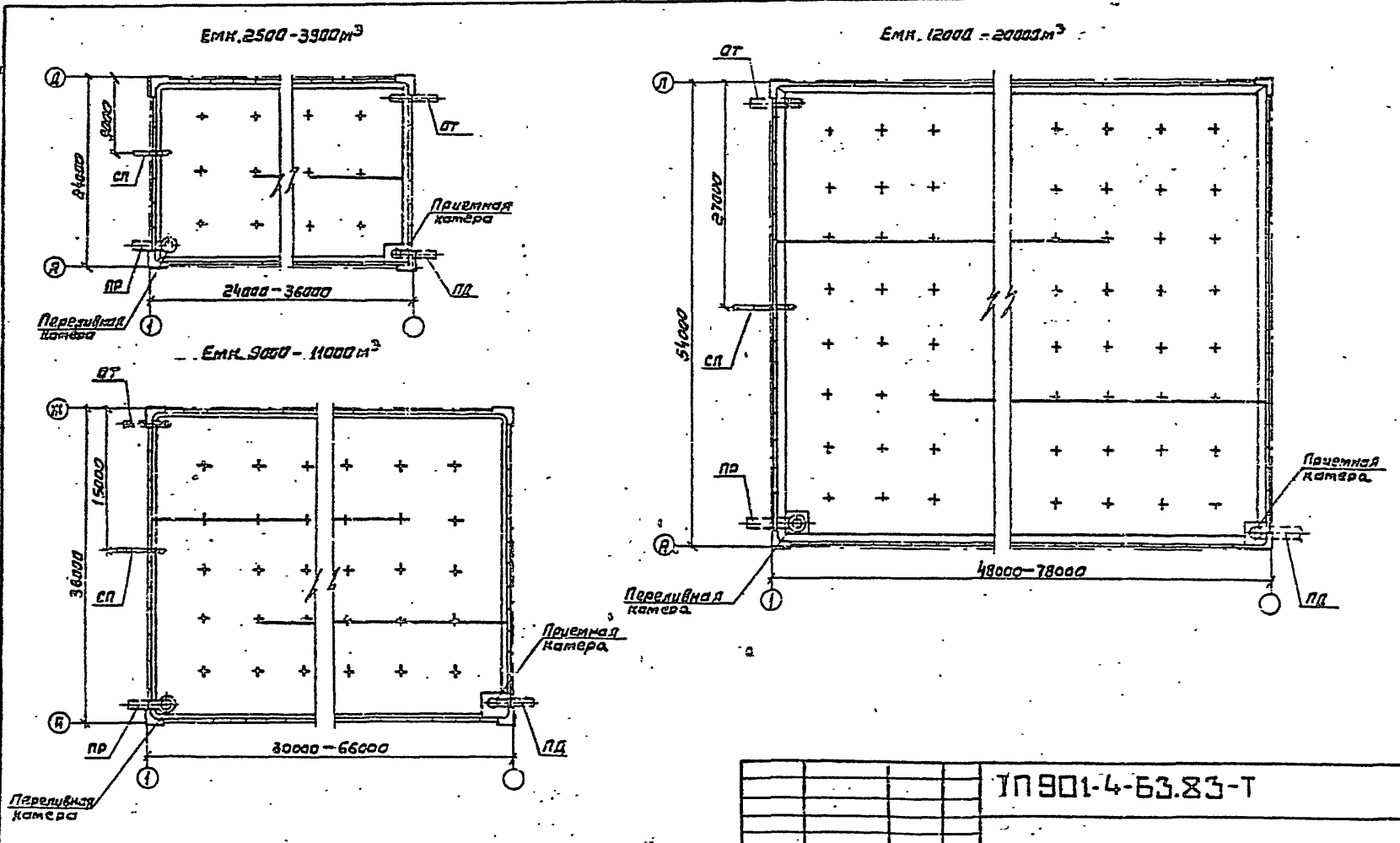
Обозначение	Наименование	Примечание
Ссылочные документы		
ГОСТ 10704-75	Трубы стальные электросварные.	
4. 901-18	Оборудование резервуаров. Вокруг.	
ГОСТ 8509-72	Сталь плоская угловая равнополочная	
ГОСТ 103-75	Полоса стальная горячекатанная	
15ip	Вентиль пожарный с муфтой и цангой	
ГОСТ 2217-78	Головки соединительные испорная	
ГОСТ 18698-79	Рукав резинко-тканевый.	

В настоящем альбоме помещены рабочие чертежи технологической части:

- Планы резервуаров всех емкостей с размещением технологических трубопроводов и устройств;
- Оборудование резервуаров емк. 50-2400 м³ подводящим и переливным трубопроводами при диаметре труб 100 ± 400 мм — оборудования резервуаров емк. 2500-20000 м³ промышленным оборудованием.

Рабочие чертежи отводящего и спускного трубопроводов для всех резервуаров, а так же подводящий и переливной трубопроводы для резервуаров емк. 2500-20000 м³ при диаметре труб 500 мм с муфтой и устройстве приемной и переливной камер с привязкой трубопроводов к осям резервуара даны в строительной части проекта.

Рис. 10



Инд № подл. Подпись и дата. Шкала 1:1

				ИП 901-4-63.83-Т	
				Резервуары, емкость 50-20000 м³	
				Резервуары, емк. 2500-20000 м³	
				Планы	
Лист	3	Листов	3		
С.О.З.В.О.Д.К.А.В.Л.О.Р.Е.К.Т.					

Привязан	к	нач. отд.	Харина	И.И.
		Г.С.С.С.И.	М.И.С.С.И.О.В.	И.И.
		Г.И.П.	Р.У.З.Н.Е.В.	И.И.
		Р.С.Б.У.С.	Р.У.З.О.Р.И.	И.И.
		И.И.С.С.Е.Н.Е.	Г.И.А.К.О.В.С.К.А.	И.И.
Инд №2	Т			

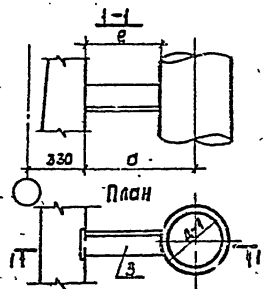
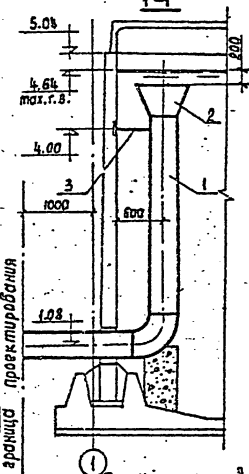
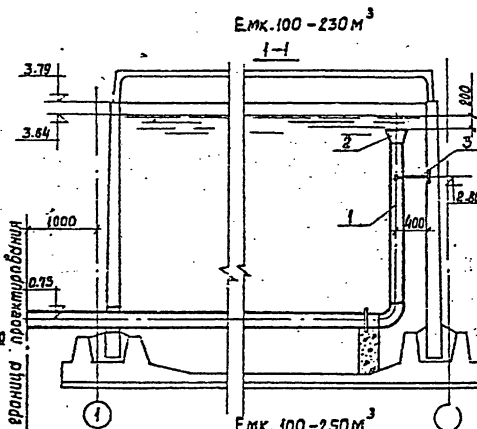
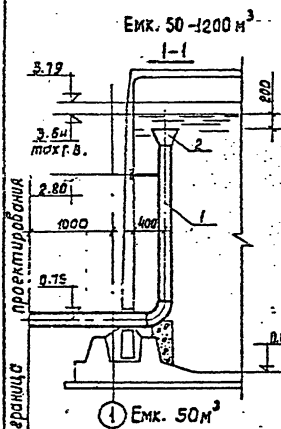
400282-06 5

Альбом VI

Емк. 1400 - 2400 м³

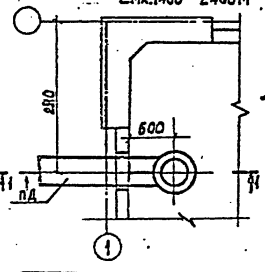
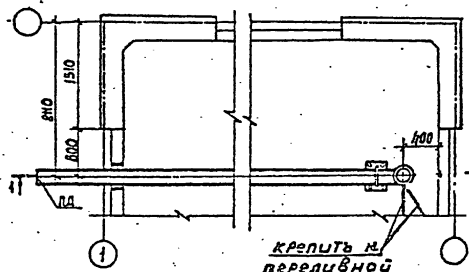
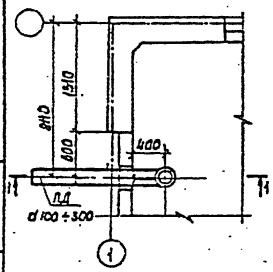
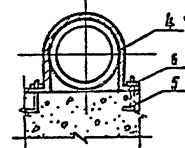
Деталь крепления трубы к стене

Таблица размеров детали крепления.



Ди	σ	ρ
150	400	325
200	400	300
300	400	250
400	600	400

Деталь крепления трубы к опоре



Крепить к переливной трубе

ТН901-4-63.83-Т

Приказ	Исч. отд.	Холма	Лин
	П. спец.	Милошук	Лин
	Р/П	Р/П	Р/П
	Р/К. Бриг.	Аснгарн	Лин
	Инженер	Гуминская	Лин
Шк. №			

Резервуары емкостью 50-20000 м ³		стадия	лист
		Р	4
Резервуары емк. 50-2400 м ³ . Подводящий трубопровод. Пласти. Разрезы. Детали.		СЮЗ ВОДОКАНАЛ ПРОСТ	

Албон VI

Марка, поз.	Обозначение	Наименование	Количество, м.штм на резервуар емкостью, м ³													Примечание
			рассея					кг								
			50	100	150	200	250	500	700	1000	1200	1400	1900	2400		
		Документация														
		Серия 4.901-19														
		Детали														
1	Труба	108x3 ГОСТ10704-76 А-Ст3сп ГОСТ10705-80	5,0 32,0													
	Труба	159x3,1 ГОСТ10704-76 А-Ст3сп ГОСТ10705-80	3,0 32,7	10,0 113,4	13,0 150,0	16,0 124,6	19,0 119,3	5,0 31,0	5,0 32,0	5,0 32,0	5,0 33,0					
	Труба	219x3,1 ГОСТ10704-76 А-Ст3сп ГОСТ10705-80		10,0 166,0	13,0 241,3	16,0 207,6	19,0 353,4	5,0 31,0	5,0 32,0	5,0 32,0	5,0 33,0					
	Труба	273x3,1 ГОСТ10704-76 А-Ст3сп ГОСТ10705-80			13,0 40,7	16,0 305,7	19,0 602,4	5,0 160,7	5,0 177,7	5,0 133,7	5,0 140,7	5,0 190,0	5,0 140,0	5,0 101,0		
	Труба	425x3,1 ГОСТ10704-76 А-Ст3сп ГОСТ10705-80						5,0 202,2	5,0 206,2	5,0 203,0	5,0 208,2	5,0 200,0	5,0 252,0	5,0 252,0		
2	ТМ 28.00.02	Воронка 108x190													1,5 кг	
	ТМ 28.00.02	Воронка 150x270													5,4 кг	
	ТМ 28.00.02	Воронка 219x380													10,5 кг	
	ТМ 28.00.02	Воронка 325x566													23,3 кг	
	ТМ 28.00.02	Воронка 425x730													39,0 кг	
3	Труба	Б-63x3,1 ГОСТ8509-79 Ст3пс ГОСТ515-79													Для Ду=150	
	Труба	Б-63x3,1 ГОСТ8509-79 Ст3пс ГОСТ515-79													Для Ду=200	
	Труба	Б-63x3,1 ГОСТ8509-79 Ст3пс ГОСТ515-79													Для Ду=300	
	Труба	Б-63x3,1 ГОСТ8509-79 Ст3пс ГОСТ515-79													Для Ду=400	
	Труба	Б-63x3,1 ГОСТ8509-79 Ст3пс ГОСТ515-79													Для Ду=400	
4		Детали														

Инв. №, дата, Подпись и печать

ТП 901-4-63.83-Т

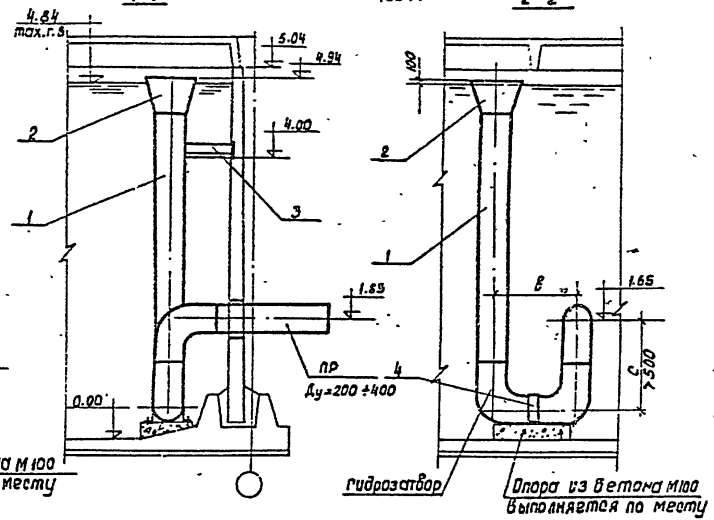
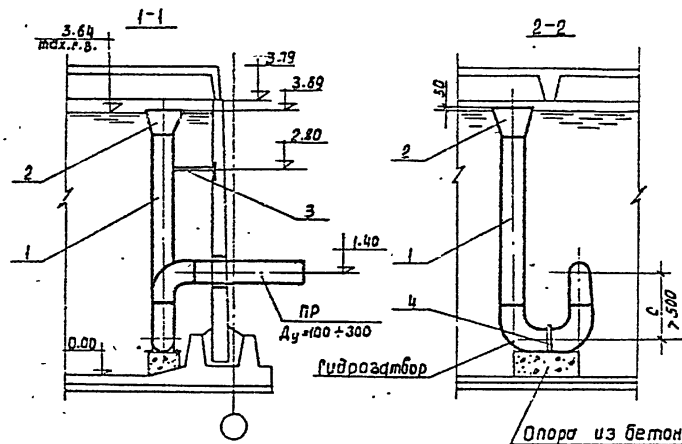
Привязка	Масштаб	Картина	Лист	Резервуары емкостью 50-20000 м ³	С-адм. лист	Листов
	Исполн.	Исполн.	Исполн.			
		Р.И.П.	Р.И.П.		Р	5
		Чук.бр.	Исполн.	Резервуары емк. 50-2400 м ³ .	СЭИЗВОДКАМПРОЕКТИ	
		Исполн.	Исполн.	Горьковский трудспривоз		
И.В.Н.				Спецификация		

400282-06 7

Емк. 50 - 1200 м³

Емк. 1400 - 2400 м³

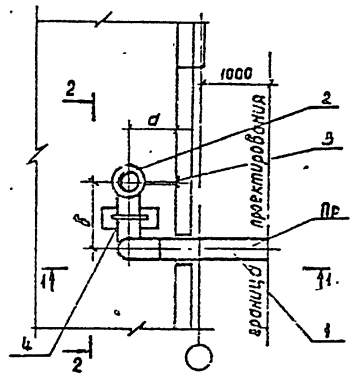
наблюд. II



Опора из бетона М100
выполняется по месту

Опора из бетона М100
выполняется по месту

Фрагмент плана



Ду	Емк. 50 - 1200 м ³			Емк. 1400 - 2400 м ³		
	а	б	с	а	б	с
100	300	400	600	—	—	—
150	400	500	600	—	—	—
200	500	600	600	500	600	600
300	800	900	900	600	900	900
400	—	—	—	800	1200	1200

ТП901-4-63.83-Т

Привязан:	Нач. отд. Карина	Резервуары емкостью 50 - 20 000 м ³	Стенка лист	Листов
	Гл. спец. Митронович		Р	6
	ЛП Рублев	Резервуары емк. 50 - 2400 м ³ переливное устройство. Фрагмент мана. Разрезы.	СНПЗВОДАКА НА ПРОЕКТ	
	Руковод. А.В. 120рд			
	Инженер Ч.К. Юдская			

400282-26 В

Шаблон по плану. Подпись и дата (в том. ш. № 2)

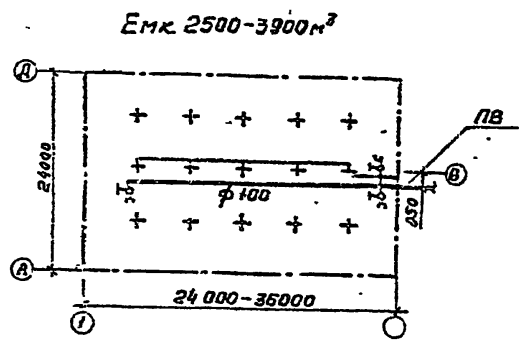
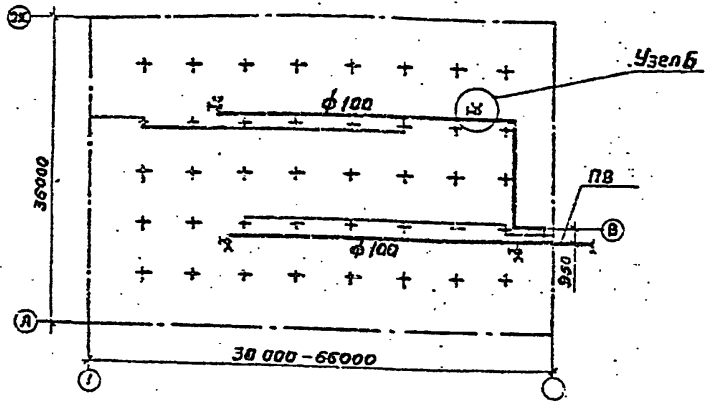
Архив № 17

№ п/п	наименование	наименование	Количество, м. шт на резервуар емкостью, м ³												примечание
			масса кг												
			50	100	150	200	250	500	700	1000	1200	1400	1900	2400	
		Документация													
		серия 4.901-18													
		Детали													
1		Труба 128x3 ГОСТ 10704-76	5,2	5,2	5,2	5,2	5,2								
		Г-СТЗ ГОСТ 10704-76	38,85	38,85	38,85	38,85	38,85								
		Труба 54x3 ГОСТ 10704-76	5,4	5,4	5,4	5,4	5,4	5,4	5,4	5,4	5,4	5,4	5,4	5,4	5,4
		Г-СТЗ ГОСТ 10704-76	62,31	62,31	62,31	62,31	62,31	62,31	62,31	62,31	62,31	62,31	62,31	62,31	62,31
		Труба 119x3,5 ГОСТ 10704-76	5,6	5,6	5,6	5,6	5,6	5,6	5,6	5,6	5,6	5,6	5,6	5,6	5,6
		Г-СТЗ ГОСТ 10704-76	104,16	104,16	104,16	104,16	104,16	104,16	104,16	104,16	104,16	104,16	104,16	104,16	104,16
2		ТМ 28.00.02													
		Воронка 108x130													1,8 кг
		ТМ 28.00.02													
		Воронка 159x210													5,4 кг
		ТМ 28.00.02													
		Воронка 219x380													10,5 кг
3		ТМ 28.00.02													
		Воронка 325x565													23,3 кг
		ТМ 28.00.02													
		Воронка 425x730													39,0 кг
		Вязан 6-63x63x4 ГОСТ 8559-76													
		Г-СТЗ ГОСТ 335-79													Для В ₁ -150
4		Вязан 6-63x63x4 ГОСТ 8559-76													
		Г-СТЗ ГОСТ 335-79													Для В ₁ -200
		Вязан 6-63x63x4 ГОСТ 8559-76													
		Г-СТЗ ГОСТ 335-79													Для В ₁ -300
		Вязан 6-63x63x4 ГОСТ 8559-76													
		Г-СТЗ ГОСТ 335-79													Для В ₁ -400

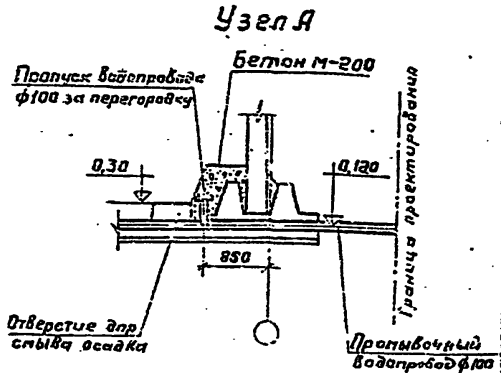
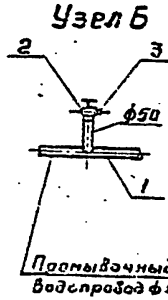
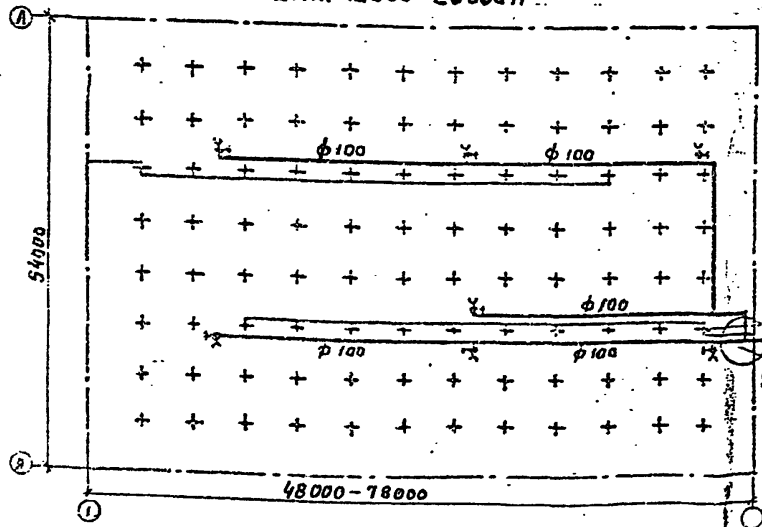
№ документа
Взам
Лист
Листов

ТН 901.4-63.83-Т			
Грунт	Мат. осн.	Картина	Резервуары емкостью 50 - 2000 м ³
Л. 1	Л. 1	Л. 1	Л. 1
Л. 2	Л. 2	Л. 2	Л. 2
Л. 3	Л. 3	Л. 3	Л. 3
Л. 4	Л. 4	Л. 4	Л. 4
Л. 5	Л. 5	Л. 5	Л. 5
Л. 6	Л. 6	Л. 6	Л. 6
Л. 7	Л. 7	Л. 7	Л. 7
Л. 8	Л. 8	Л. 8	Л. 8
Л. 9	Л. 9	Л. 9	Л. 9
Л. 10	Л. 10	Л. 10	Л. 10
Л. 11	Л. 11	Л. 11	Л. 11
Л. 12	Л. 12	Л. 12	Л. 12
Л. 13	Л. 13	Л. 13	Л. 13
Л. 14	Л. 14	Л. 14	Л. 14
Л. 15	Л. 15	Л. 15	Л. 15
Л. 16	Л. 16	Л. 16	Л. 16
Л. 17	Л. 17	Л. 17	Л. 17
Л. 18	Л. 18	Л. 18	Л. 18
Л. 19	Л. 19	Л. 19	Л. 19
Л. 20	Л. 20	Л. 20	Л. 20
Л. 21	Л. 21	Л. 21	Л. 21
Л. 22	Л. 22	Л. 22	Л. 22
Л. 23	Л. 23	Л. 23	Л. 23
Л. 24	Л. 24	Л. 24	Л. 24
Л. 25	Л. 25	Л. 25	Л. 25
Л. 26	Л. 26	Л. 26	Л. 26
Л. 27	Л. 27	Л. 27	Л. 27
Л. 28	Л. 28	Л. 28	Л. 28
Л. 29	Л. 29	Л. 29	Л. 29
Л. 30	Л. 30	Л. 30	Л. 30
Л. 31	Л. 31	Л. 31	Л. 31
Л. 32	Л. 32	Л. 32	Л. 32
Л. 33	Л. 33	Л. 33	Л. 33
Л. 34	Л. 34	Л. 34	Л. 34
Л. 35	Л. 35	Л. 35	Л. 35
Л. 36	Л. 36	Л. 36	Л. 36
Л. 37	Л. 37	Л. 37	Л. 37
Л. 38	Л. 38	Л. 38	Л. 38
Л. 39	Л. 39	Л. 39	Л. 39
Л. 40	Л. 40	Л. 40	Л. 40
Л. 41	Л. 41	Л. 41	Л. 41
Л. 42	Л. 42	Л. 42	Л. 42
Л. 43	Л. 43	Л. 43	Л. 43
Л. 44	Л. 44	Л. 44	Л. 44
Л. 45	Л. 45	Л. 45	Л. 45
Л. 46	Л. 46	Л. 46	Л. 46
Л. 47	Л. 47	Л. 47	Л. 47
Л. 48	Л. 48	Л. 48	Л. 48
Л. 49	Л. 49	Л. 49	Л. 49
Л. 50	Л. 50	Л. 50	Л. 50
Л. 51	Л. 51	Л. 51	Л. 51
Л. 52	Л. 52	Л. 52	Л. 52
Л. 53	Л. 53	Л. 53	Л. 53
Л. 54	Л. 54	Л. 54	Л. 54
Л. 55	Л. 55	Л. 55	Л. 55
Л. 56	Л. 56	Л. 56	Л. 56
Л. 57	Л. 57	Л. 57	Л. 57
Л. 58	Л. 58	Л. 58	Л. 58
Л. 59	Л. 59	Л. 59	Л. 59
Л. 60	Л. 60	Л. 60	Л. 60
Л. 61	Л. 61	Л. 61	Л. 61
Л. 62	Л. 62	Л. 62	Л. 62
Л. 63	Л. 63	Л. 63	Л. 63
Л. 64	Л. 64	Л. 64	Л. 64
Л. 65	Л. 65	Л. 65	Л. 65
Л. 66	Л. 66	Л. 66	Л. 66
Л. 67	Л. 67	Л. 67	Л. 67
Л. 68	Л. 68	Л. 68	Л. 68
Л. 69	Л. 69	Л. 69	Л. 69
Л. 70	Л. 70	Л. 70	Л. 70
Л. 71	Л. 71	Л. 71	Л. 71
Л. 72	Л. 72	Л. 72	Л. 72
Л. 73	Л. 73	Л. 73	Л. 73
Л. 74	Л. 74	Л. 74	Л. 74
Л. 75	Л. 75	Л. 75	Л. 75
Л. 76	Л. 76	Л. 76	Л. 76
Л. 77	Л. 77	Л. 77	Л. 77
Л. 78	Л. 78	Л. 78	Л. 78
Л. 79	Л. 79	Л. 79	Л. 79
Л. 80	Л. 80	Л. 80	Л. 80
Л. 81	Л. 81	Л. 81	Л. 81
Л. 82	Л. 82	Л. 82	Л. 82
Л. 83	Л. 83	Л. 83	Л. 83
Л. 84	Л. 84	Л. 84	Л. 84
Л. 85	Л. 85	Л. 85	Л. 85
Л. 86	Л. 86	Л. 86	Л. 86
Л. 87	Л. 87	Л. 87	Л. 87
Л. 88	Л. 88	Л. 88	Л. 88
Л. 89	Л. 89	Л. 89	Л. 89
Л. 90	Л. 90	Л. 90	Л. 90
Л. 91	Л. 91	Л. 91	Л. 91
Л. 92	Л. 92	Л. 92	Л. 92
Л. 93	Л. 93	Л. 93	Л. 93
Л. 94	Л. 94	Л. 94	Л. 94
Л. 95	Л. 95	Л. 95	Л. 95
Л. 96	Л. 96	Л. 96	Л. 96
Л. 97	Л. 97	Л. 97	Л. 97
Л. 98	Л. 98	Л. 98	Л. 98
Л. 99	Л. 99	Л. 99	Л. 99
Л. 100	Л. 100	Л. 100	Л. 100

Схема расположения промывочного водопровода в резервуаре
 Емк. 5000-11000 м³



Емк. 12000-20000 м³



ТН 901-4-63.83-Т

Привыкан	Нач. отд. К. Зина	Резервуары емкостью 50-20000 м ³	Страна	Лист	Листов
	П. спец. Кирзичик	Резервуары емк. 2500-20000 м ³	Р	8	
	ГИП Руднев	Промывочный водопровод	СООБЩЕНИЕ ПРОЕКТ		
	Рис. арх. А. Назари	Схема Узла			
Инс. №	Проектировщик Гужинский				

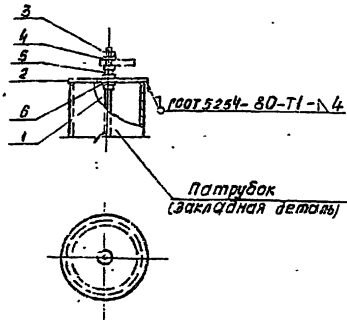
400282-05 10

Листом VII

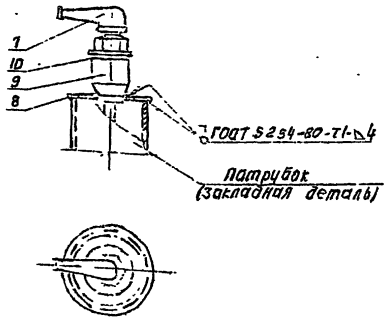
Уч. № 10000. Проект № 10000. Визирован №

Альбом VI

Установка нулевого электрода.



Установка датчика уровня ЭРСУ-3 (ЭМУ-2)



Марка, поз.	Обозначение	Наименование	Кол.	Масса ед., кг.	Примечание
Установка нулевого электрода					
1	ТП901-4-63.83-КЖИ-6.100	Электрод нулевой	1		
2	ТП901-4-63.83-КЖИ-6.900	Заглушка, исп.1	1		
3		Гайка МБГОСТ 5915-70	3		
4		Шайба 6 ГОСТ 1371-78	3		
5		Шайба пружинная			
		6 ГОСТ 6402-70	1		
6		Прокладка резиновая-пластина ТМКЩ-М			
		φ 13 х3 ГОСТ 7338-77	2		
Установка датчика уровня ЭРСУ-3 (ЭМУ-2)					
7		Датчик уровня			
		ЭРСУ-3 (ЭМУ-2)	1		из комп.
8	ТП901-4-63.83-КЖИ-6.300	Заглушка, исп.2	1		
9	ГЧЗ6. 1097-78	бабышка БМЗТ А5-55	1		
10		Прокладка резиновая-пластина ТМКЩ-М			
		φ 42 х3 ГОСТ 7338-77	1		

В резиновой прокладке поз.6 вырезать отверстие φ 6.5мм, в прокладке поз.10 - φ 38мм.

Привязки			

ТП901-4-63.83-3А			
Резервуары емкостью 50 - 20000 м ³	Стяжка/лист Р	лист/4	
Установка датчика уровня ЭРСУ-3 (ЭМУ-2) и нулевого электрода	СПОЗВОДКАНАЛПРОЕКТ		