

ТИПОВОЙ ПРОЕКТ
902-5-13.86

КОРПУС
ОБЕЗВОЖИВАНИЯ
ОСАДКА СТОЧНЫХ ВОД С 4 ВАКУУМ-
ФИЛЬТРАМИ БxOY-1018

Альбом VI

21160-06
ЦЕНА 1-37

ТИПОВОЙ ПРОЕКТ
902 - 5 - 13.86

КОРПУС ОБЕЗВОЖИВАНИЯ ОСАДКА СТОЧНЫХ ВОД

С 4 ВАКУУМ-ФИЛЬТРАМИ Б_{сх} ОУ-10-18

СОСТАВ ПРОЕКТА :

- Альбом I - Пояснительная записка
- Альбом II - Технологическая и санитарно-техническая части
- Альбом III - Архитектурно-строительные решения. Конструкции железобетонные и металлические Показатели изменения сметной стоимости
- Альбом IV - Строительные изделия.
- Альбом V - Электротехническая часть. Автоматизация. Связь и сигнализация
- Альбом VI - Нестандартизированное оборудование. Нетиповые технологические конструкции Эскизные чертежи общих видов
- Альбом VII - Спецификации оборудования.
- Альбом VIII - Ведомости потребности в материалах.
- Альбом IX - Сметы Часть 1 и 2.

ПРИМЕНЕННЫЕ ТИПОВЫЕ МАТЕРИАЛЫ :
ТИПОВОЙ ПРОЕКТ 400-0-15 „Химические стойкие трапы для полов промышленных зданий“

АЛЬБОМ VI

УТВЕРЖДЕН ГОСГРАЖДАНСТРОЕМ
ПРИКАЗ № 386 ОТ 4 ДЕКАБРЯ 1985 Г
РАБОЧИЕ ЧЕРТЕЖИ ВВЕДЕНЫ В ДЕЙСТВИЕ
ЦНИИЭП ИНЖЕНЕРНОГО ОБОРУДОВАНИЯ
ПРИКАЗ № 13 ОТ 26 ФЕВРАЛЯ 1986 Г

РАЗРАБОТАН ПРОЕКТНЫМ ИНСТИТУТОМ

ЦНИИЭП ИНЖЕНЕРНОГО ОБОРУДОВАНИЯ

Главный инженер института *Кетаов* А. КЕТАОВ

Главный инженер проекта *Алаев* В. АЛАЕВ

					ПРИВЯЗАН	
ИНВ. №						

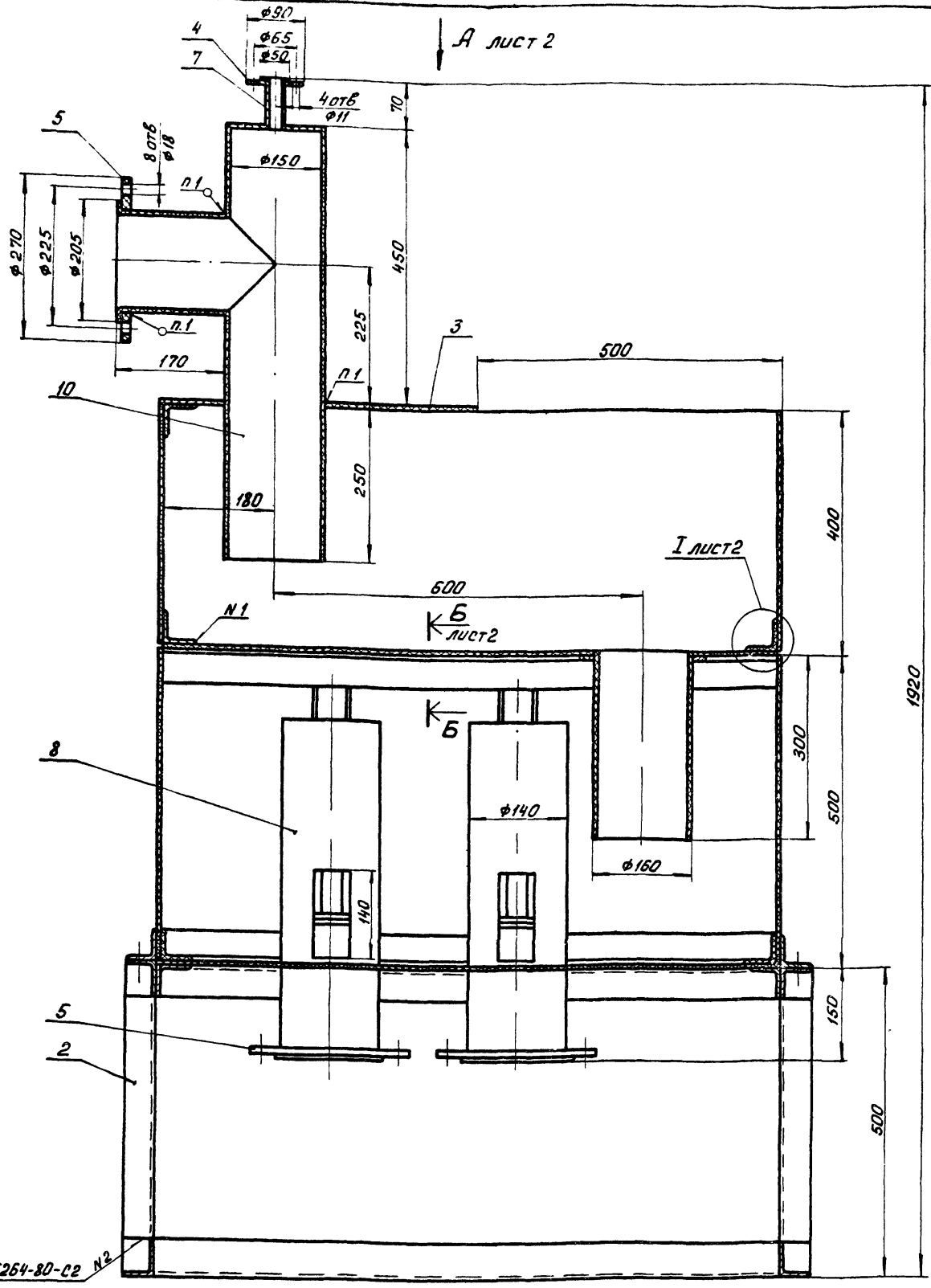
**ЦЕНТРАЛЬНЫЙ ИНСТИТУТ ТЕПЛООВОГО ПРОЕКТИРОВАНИЯ
ГОССТРОЙ СССР**

Москва, А-448, Сивильев ул., 33

Сдано в печать VIII 1986г

Заказ № 11030 Тираж 485 экз.

ОБОЗНАЧЕНИЕ	НАИМЕНОВАНИЕ	Стр.
	ОБЛОЖКА	
	ТИТУЛЬНЫЙ ЛИСТ	1
	СОДЕРЖАНИЕ АЛЬБОМА	2
1563.01.00.000.80	РЕГУЛЯТОР-СМЕШИТЕЛЬ ОСАДКА С РЕАГЕНТАМИ	3
	ЧЕРТЕЖ ОБЩЕГО ВИДА Лист 1	
1563.01.00.000.80	ТО ЖЕ Лист 2	4
1563.02.00.000.80	МЕШАЛКА ГИДРАВЛИЧЕСКАЯ ЧЕРТЕЖ ОБЩЕГО ВИДА	5
1563.03.00.000.80	ЗАХВАТ. ЧЕРТЕЖ ОБЩЕГО ВИДА	6
1563.04.00.000.80	ИЗМЕРИТЕЛЬ - ДОЗАТОР ОСАДКА	7
	ЧЕРТЕЖ ОБЩЕГО ВИДА. Лист 1	
1563.04.00.000.80	ТО ЖЕ Лист 2	8
1563.05.00.000.80	ПЕРЕМЕШИВАТЕЛЬ ЧЕРТЕЖ ОБЩЕГО ВИДА	9
1563.05.01.000.80	ПРИВОД. ЧЕРТЕЖ ОБЩЕГО ВИДА Лист 1	10
1563.05.01.000.80	ТО ЖЕ Лист 2	11
1563.05.01.100.80	РАМА. ЧЕРТЕЖ ОБЩЕГО ВИДА	12
1563.05.02.000.80	МЕШАЛКА. ЧЕРТЕЖ ОБЩЕГО ВИДА	13
1563.06.00.000.80	РАМА ПРИВОДА. ЧЕРТЕЖ ОБЩЕГО ВИДА	14
1563.07.00.000.80	РАМА НАТЯЖКИ ЧЕРТЕЖ ОБЩЕГО ВИДА	14
1563.08.00.000.80	ТЕЧКА. ЧЕРТЕЖ ОБЩЕГО ВИДА.	15
1563.05.03.000.80	ПОДПЯТНИК ЧЕРТЕЖ ОБЩЕГО ВИДА	15
1563.09.00.000.80	ГИДРОЗАТВОР. ЧЕРТЕЖ ОБЩЕГО ВИДА.	16



ГОСТ 5264-80-с2 №2

3	Листы винилпласта 8 ГОСТ 9639-71	7,5 м ²	82,8 кг
4	Листы винилпласта 15 ГОСТ 9639-71	0,006 м ²	0,12 кг
5	Листы винилпласта 20 ГОСТ 9639-71	0,3 м ²	8,28 кг
6	Стержень винилпластовый 36		
	ТУ 6-05-1573-77	2,5 м	2,83 кг
	Труба винилпластовая		
	ТУ 6-05-1573-77		
7	25×2,5	0,08 м	0,04 кг
8	140×8	2,9 м	15,8 кг
9	166×8	1,25 м	6,05 кг
10	Пластина I лист ТМКЩ-С-5		
	ГОСТ 7338-77	0,1 м ²	0,65 кг

Поз.	Наименование	Кол.	Дополнительные указания
МАТЕРИАЛЫ			
1	Ст. 3 ГОСТ 380-71	10 кг	
2	Угелок 50×50×5-Б ГОСТ 8509-72 ст 3 сп ГОСТ 535-79	205 м	77,3 кг

1 Сварка нагретым газом с присадочным прутом

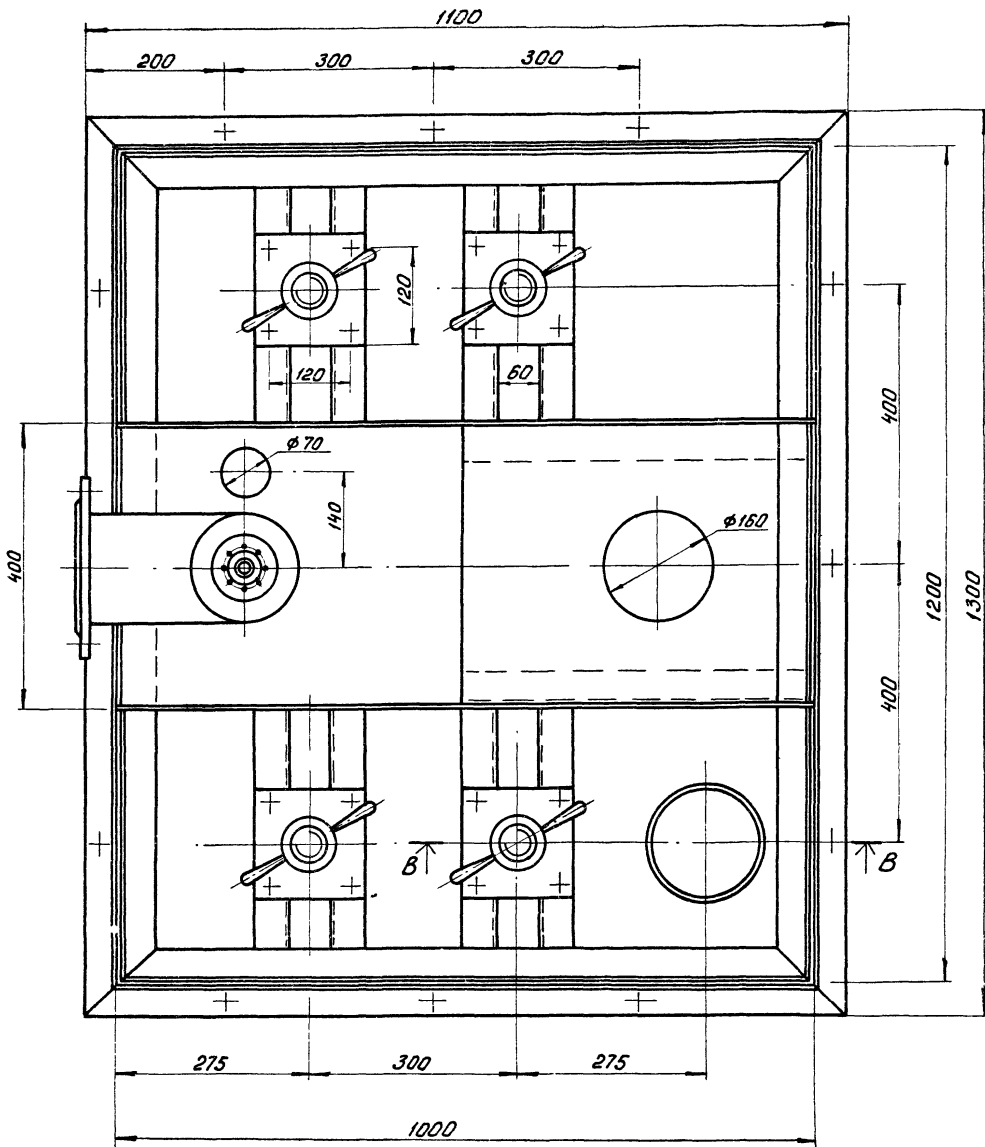
1563.01.00.000.00

ИЗМ. ЛИСТ	И. ДОКУМ.	ПОДП.	ДАТА	РЕГУЛЯТОР-СМЕСИТЕЛЬ ОСАДКА С РЕАГЕНТАМИ ЧЕРТЕЖ ОБЩЕГО ВИДА	ЛИТ	МАССА	МАСШТАБ
РАЗРАБ.	ЛУЧКОВА	И.И.			207	1:5	
ПРОВ.	КРЕМНЕВ	И.И.			ЛИСТ 1	ЛИСТОВ 2	
Т. КОНТР.					ЦНИИЭП ИНЖ ОБОРУДОВАНИЯ		
И. КОНТР.	ХРОМИХИНА						
УТВ.	ШИПКОВ	И.И.					

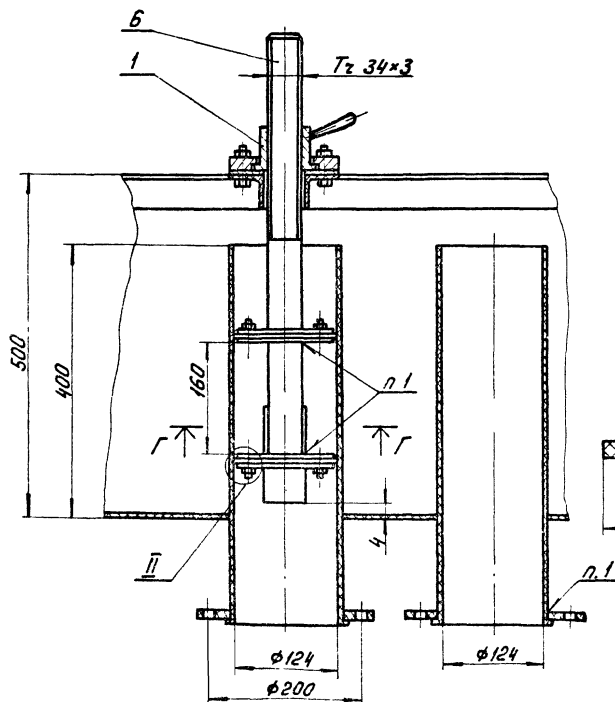
2160-06

Кол. Яровая Формат А2

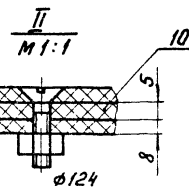
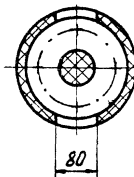
Вид А лист 1



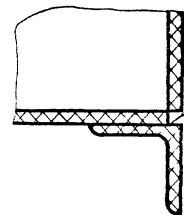
B-B



Г-Г

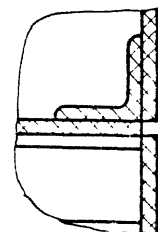


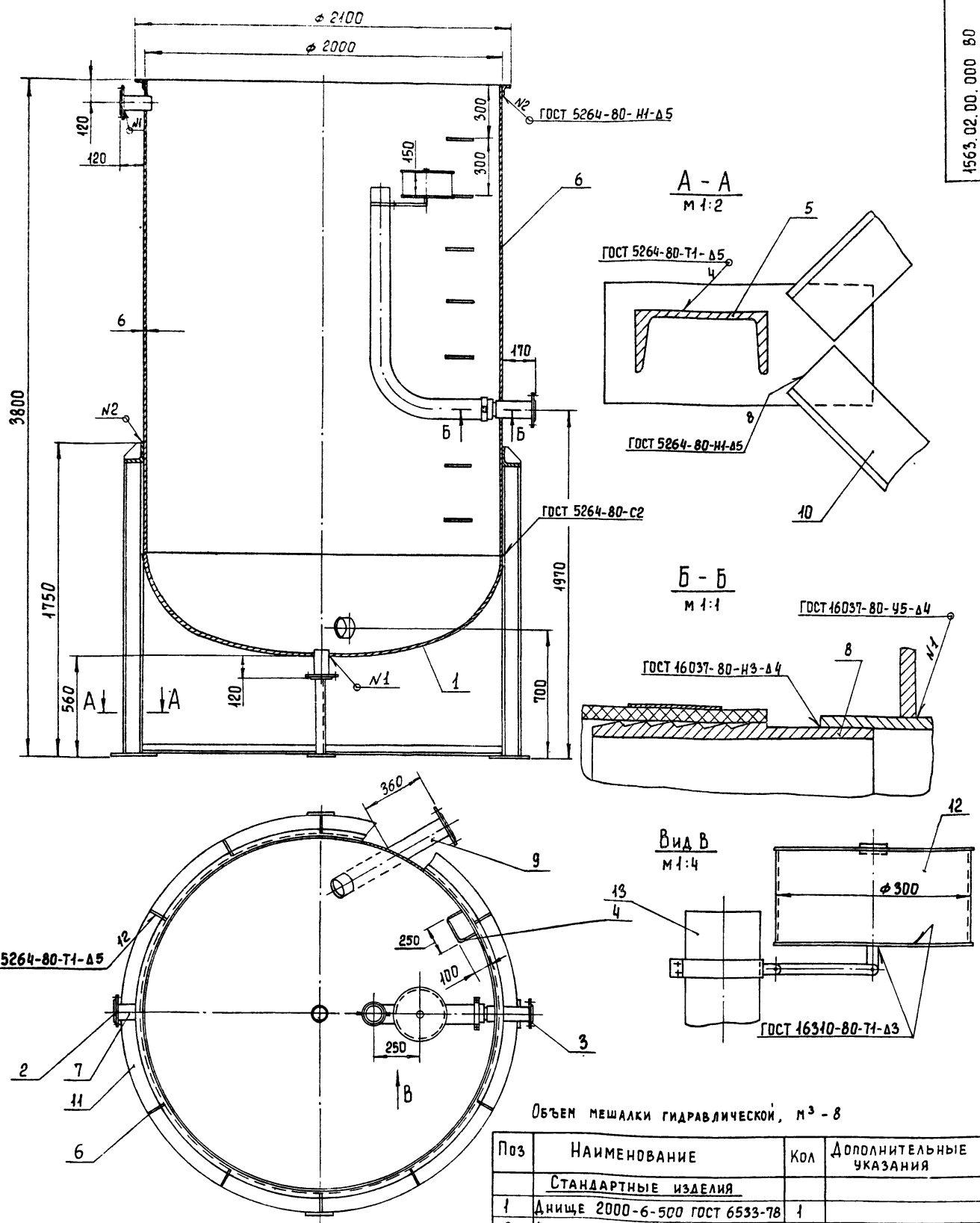
B-B лист 1
M 1:2



ГОСТ 16310-80-41-08

I
M 1:2



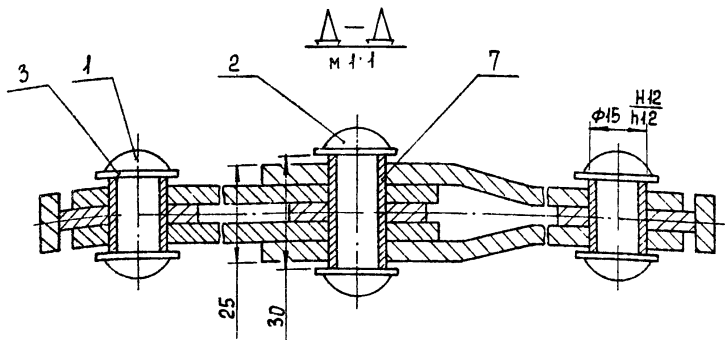
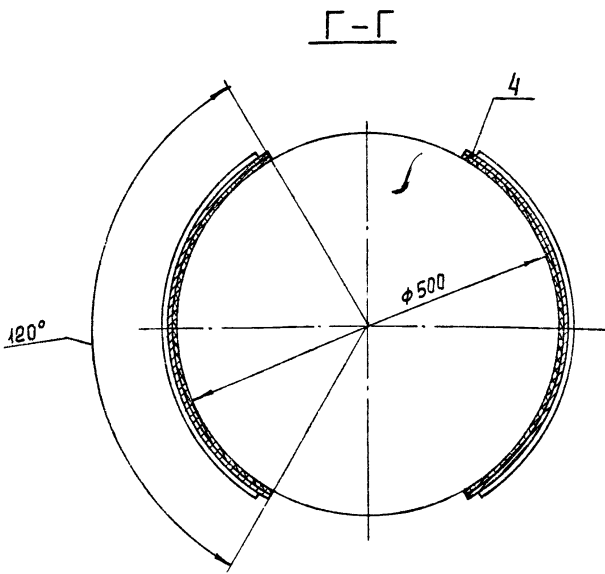
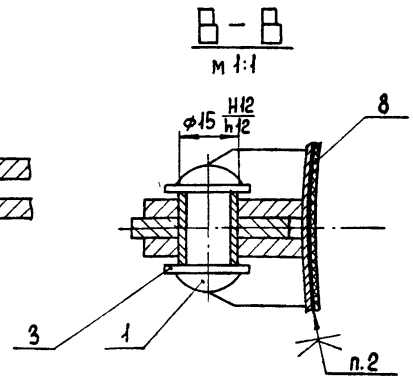
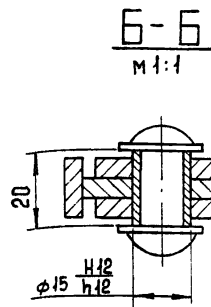
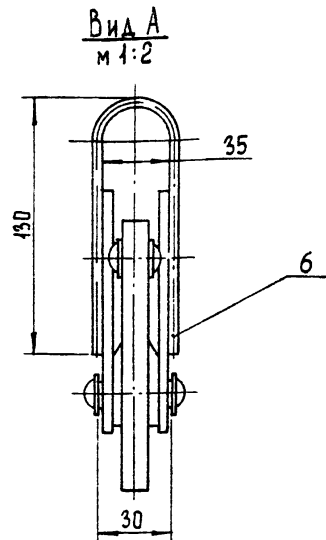
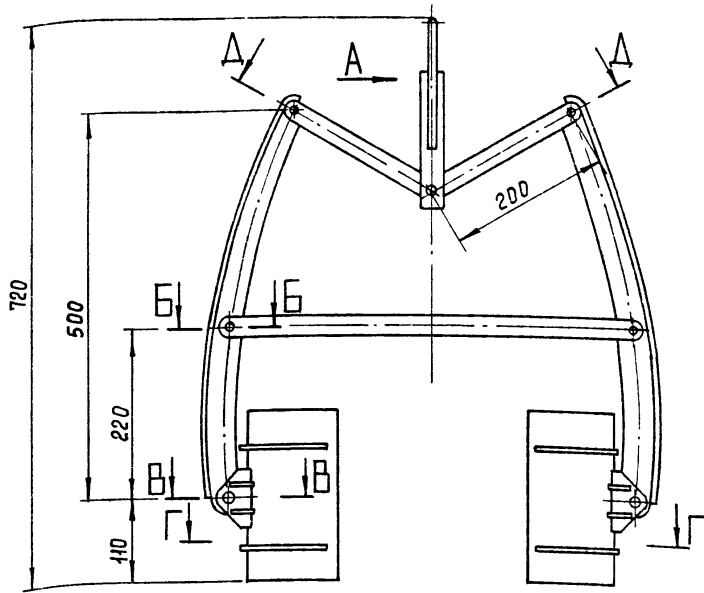


Объем мешалки гидравлической, м³ - 8

6	Лист	Б-6 ГОСТ 19903-74		
		Ст.3 ГОСТ 14637-79	17,1 м ²	805 кг
	Труба	ГОСТ 8734-75		
		Д ГОСТ 8733-74		
7		89 x 2,8	0,3 м	1,8 кг
8		102 x 6	0,1 м	1,4 кг
9		108 x 4	0,9 м	9,2 кг
	Уголок	ГОСТ 8509-72		
		Ст 3 сп ГОСТ 535-79		
10		50 x 50 x 5 - Б	13 м	49 кг
11		100 x 100 x 6,5 - Б	6,3 м	63,6 кг
12		Листы винилпласта 3 ГОСТ 9639-71	0,3 м ²	1,2 кг
13		Ручав В (41)-2,5-100-112 ГОСТ 14698-79	2 м	7,6 кг

Поз	НАИМЕНОВАНИЕ	КОЛ	ДОПОЛНИТЕЛЬНЫЕ УКАЗАНИЯ
СТАНДАРТНЫЕ ИЗДЕЛИЯ			
1	Днище 2000-6-500 ГОСТ 6533-78	1	
2	Фланец 1-80-2,5 ГОСТ 12820-80	2	
3	Фланец 1-100-2,5 ГОСТ 12820-80	2	
МАТЕРИАЛЫ			
4	Круг 6-В-ГОСТ 2590-71 БСт.3 сп ГОСТ 535-79	4,0 м	0,89 кг
5	ШВЕЛЕР 10 ГОСТ 8240-72 Ст 3 ГОСТ 535-79	6,6 м	56,6 кг

1563.02.00.000 80								
ИЗМ	ЛИСТ	№ ДОКУМ	ПОДП	ДАТА	МЕШАЛКА ГИДРАВЛИЧЕСКАЯ ЧЕРТЕЖ ОБЩЕГО ВИДА	ЛИТ.	МАССА	МАСШТАБ
							1230	1:15
РАЗРАБ	ПУЧКОВА	ИЗ				ЛИСТ	ЛИСТОВ	
ПРОВ	КРЕМНЕВ	КОНТ				ЦНИИЭП	ИНЖ.	ОБОРУДОВАНИЯ
И.КОНТ	ХРОМИЛИНА							
УТВ.	ШИПКОВ							



ТЕХНИЧЕСКАЯ ХАРАКТЕРИСТИКА

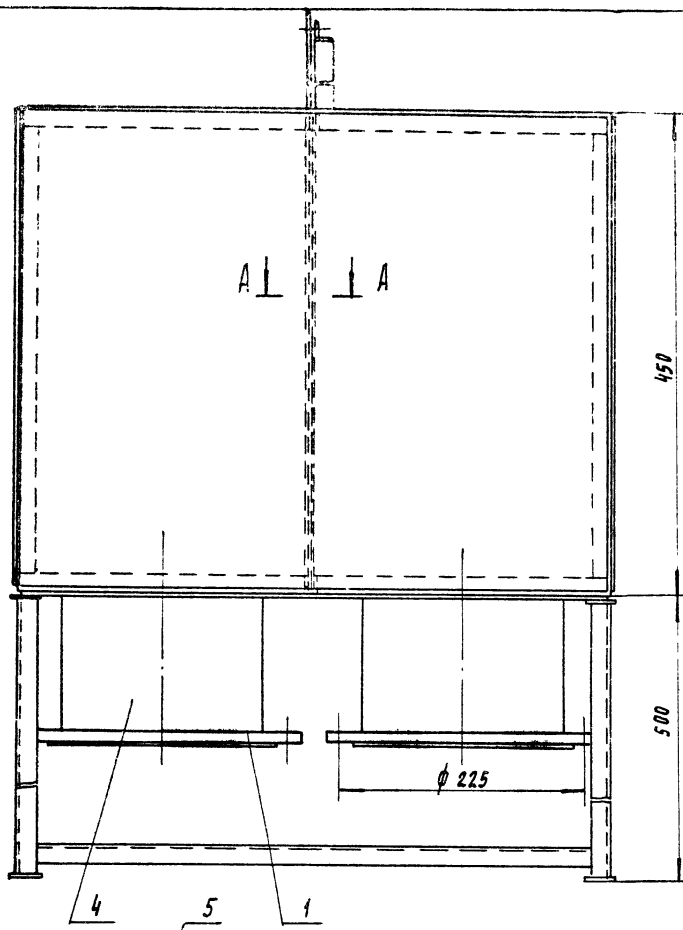
- 1. ДИАМЕТР ТРАНСПОРТИРУЕМЫХ БОЧЕК, мм - 500... 600
- 2. Грузоподъемность захвата, кг - 70

Поз.	НАИМЕНОВАНИЕ	Кол.	ДОПОЛНИТЕЛЬНЫЕ УКАЗАНИЯ
СТАНДАРТНЫЕ ИЗДЕЛИЯ			
1	ЗАКЛЕПКА 10x36.00 ГОСТ 10299-80	6	
2	ЗАКЛЕПКА 10x45.00 ГОСТ 10299-80	1	
3	ШАЙБА 10.02 ГОСТ 11374-78	14	
МАТЕРИАЛЫ			
4	Лист Б-3 ГОСТ 19903-74 Ст 3 ГОСТ 16523-70	0,22 м ²	5,4 кг
5	Лист Б-5 ГОСТ 19903-74 Ст 3 ГОСТ 14637-79	0,2 м ²	7,85 кг
6	Круг 10-В - ГОСТ 2590-74 Б-Ст.3 - II-ГОСТ 535-79	0,28 м	0,16 кг
7	Ст.3 ГОСТ 380-74	0,12 кг	
8	ПЛАСТИНА I, лист ТМКШ-С-3 ГОСТ 7338-77	0,22 м ²	1,08 кг

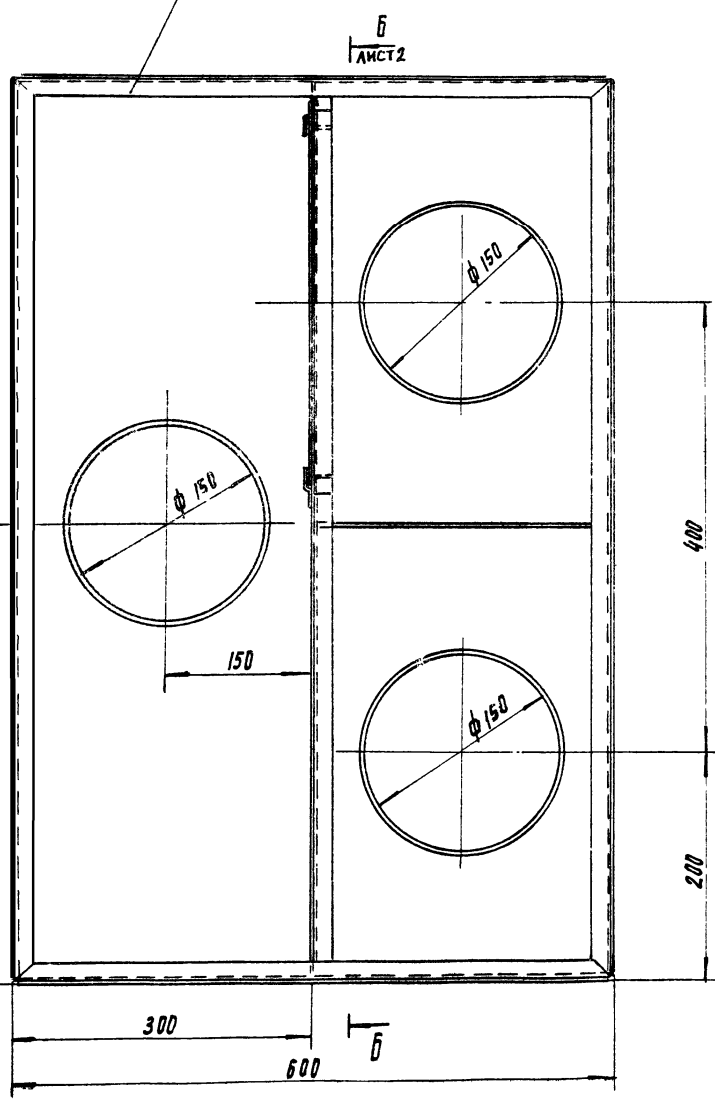
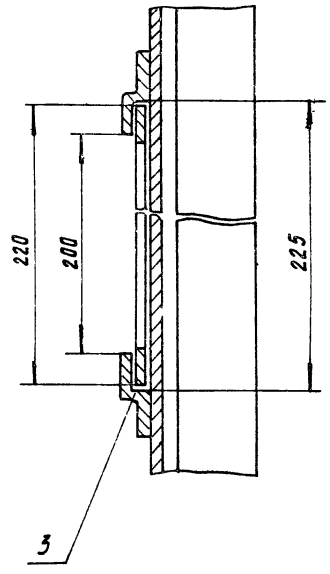
ТЕХНИЧЕСКИЕ ТРЕБОВАНИЯ

- 1. Покрyтие - эмаль ХС-710 СЕРАЯ ГОСТ 9355-84 по грунту ХС-010 ГОСТ 9355-84.
- 2. Клей 88НП ТУ38 105540-85.

				1563.03.00.000.00 В0		
ИЗМ.	Лист	№ докум	ПОЛП	ДАТА	ЗАХВАТ ЧЕРТЕЖ ОБЩЕГО ВИДА	
РАЗРАБ	Пучкова	КРЕМНЕВ				
ПРОВ					ЛИСТ 16 ЛИСТОВ 15 ЦНИИЭП ИНЖ ОБОРУДОВАНИЯ ФОРМАТ А2	
И.КОНТР						
И.КОНТР	ХРОМИХИНА	ШИПАНОВ			КОПИРОВАЛ ЕРЕМЧЕНКО	
УТВ						



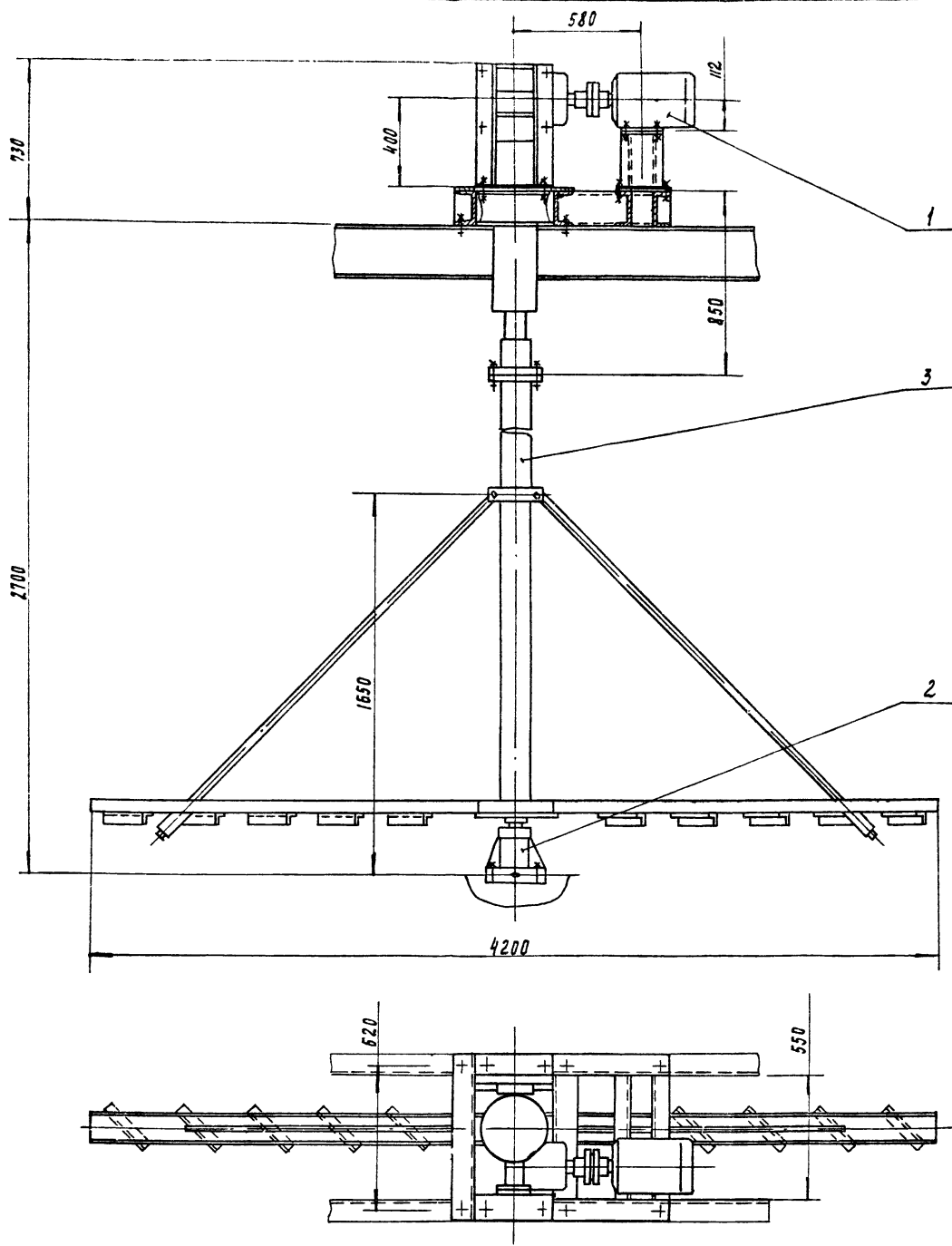
A - A
M 1:1



Поз.	Наименование	Кол	Дополнительные указания
	<u>Стандартные изделия</u>		
1	Фланец I-150-1.0 пост 12820-80	3	
	<u>Материалы:</u>		
3	Лист Б-3 пост 19903-74 Ст 3 пост 16523-70	2,34 м ²	55 кг
4	Труба 159 x 5 пост 10704-76 Д пост 10705-80	0,6 м	11,5 кг
5	Уголок 25 x 25 x 4-Б пост 8509-72 Ст 3сп пост 535-79	15 м	22 кг

- 1 Сварные швы по пост 5264-80
- 2. Покрытие внутренних поверхностей - лак БТ-5100 пост 312-79, наружных - эмаль ХВ-1100 темно-серая пост 6993-79 по проекту рф-0119 пост 23343-78

				1563. 04. 00. 000. 80			
Изм.	Лист	№ докум	Подп.	Дата	Измеритель - базатор осадка	Лист	Масштаб
		ЛУЧКОВА			Чертеж общего вида	105	1:5
Пров	КРЕМНЕВ					Лист 1	Листов 2
Г. КОНТР						ЦНИИЭП ИИМ	
И. КОНТР	ХРОМХИНА					ОБОРУДОВАНИЯ	
УТВ	ШУНКОВ					2160 06 8 Копирова Галаевская Формат А2	



Техническая характеристика

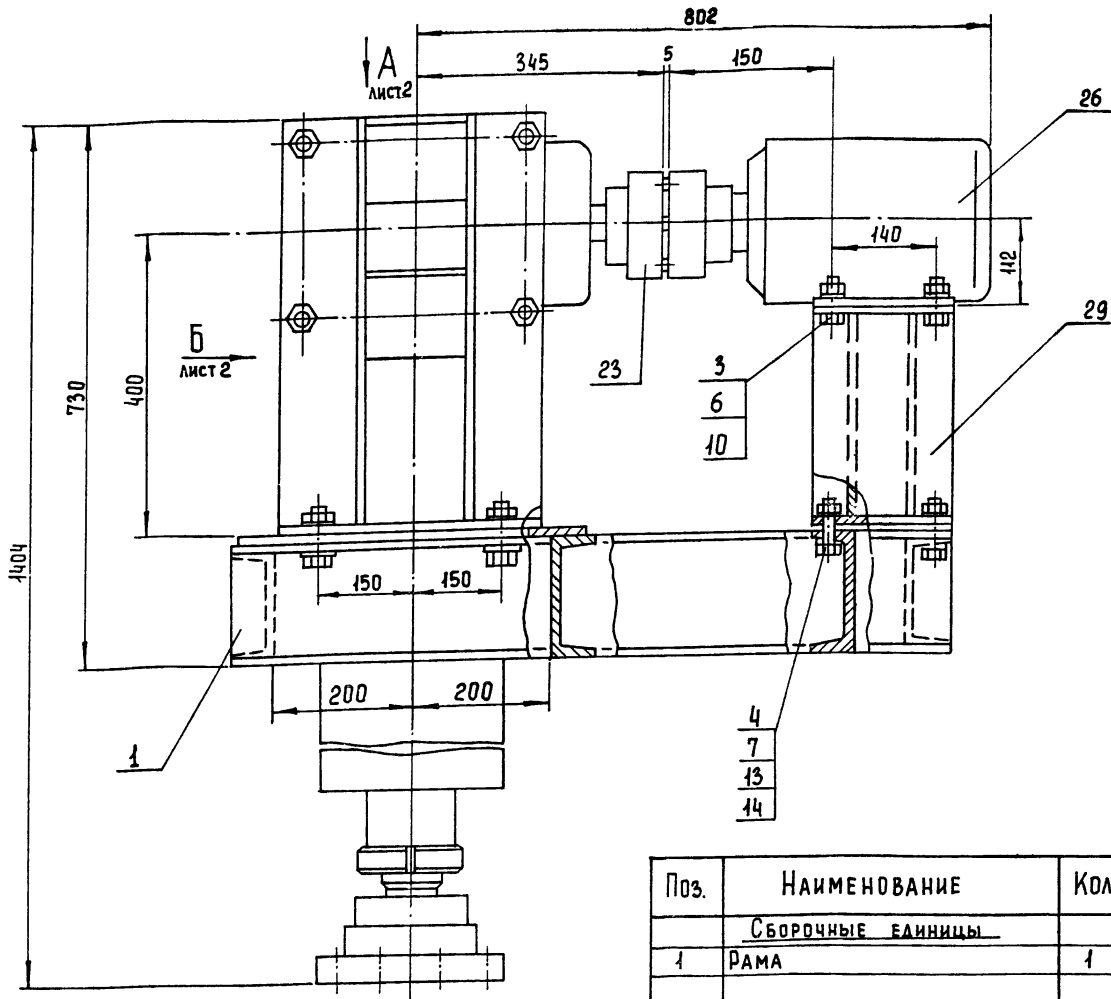
- 1. Частота вращения вала мешалки, мин^{-1} - 15,2
- 2. Двигатель - 4А112МА6УЗ
 мощность, кВт - 3
 частота вращения, мин^{-1} - 1000
- 3. Редуктор - 4160-63-51-3-УЗ
 передаточное отношение - 63

Технические требования

- 1. Покрытие металлоконструкций, кроме покупных изделий и трущихся поверхностей - эмаль хв 100, серая, пост 6993-79 по прунту ХС-010 пост 9355-81

Поз.	Обозначение	Наименование	Кол.	Дополнительные указания
		Сборочные единицы		
1	1563.05.01.000	Привод	1	
2	1563.05.02.000	Мешалка	1	
3	1563.05.03.000	Подпятник	1	

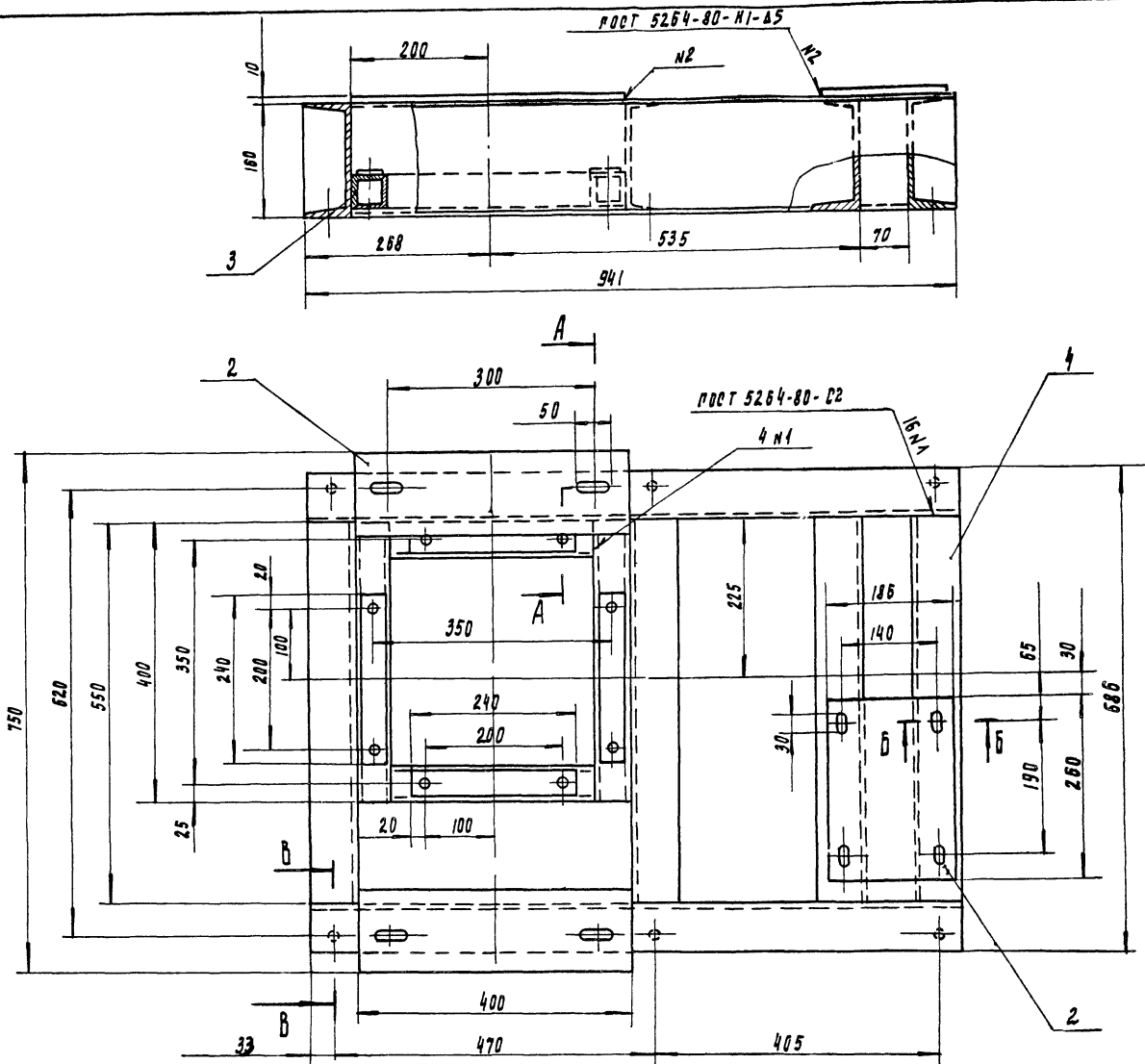
			1563.05.00.000.80		
Изм.	Лист	Всего	Перемешиватель Чертеж общего вида	Лист	Масса
Разраб. Лучкова	1	1		850	1:15
Пров. Кремнев				Лист	Листов 1
И контр. Хромыхина				ЦНИИЭП им.н. Оборова	
Уте Шипков				КОРПОРАЦИЯ КОЛЛЕКЦИЯ ОРБИТ АЗ	



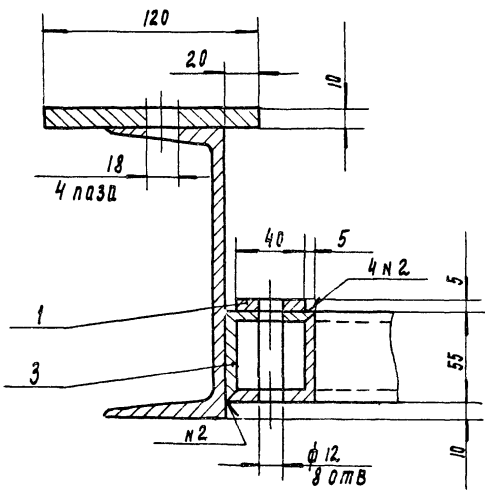
22	Масленка 2.2 45 ГОСТ 19853-74	2	
	Муфта упругая ступично-пальцевая ГОСТ 21424-75		
23	250-32-I 1-40-II.1 УЗ	1	
24	2000-63-I 1-70-II.1 УЗ	1	
25	Подшипник 317 ГОСТ 8338-75	2	8,6 кг
26	Двигатель 4А 112 МА 6УЗ ГОСТ 19523-81	1	56 кг
<u>Прочие изделия</u>			
27	Редуктор Ч-160-63-51-3-УЗ Барышский редукторный завод ТУ 2-056-178-79	1	
<u>Материалы</u>			
	Лист ГОСТ 49903-74 Ст.3 ГОСТ 14637-79		
28	Б-10	0,3 м ²	23,55 кг
29	Б-12	0,15 м ²	12,2 кг
30	Б-15	0,15 м ²	17,7 кг
31	Ст 3 ГОСТ 380-71	42,5 кг	
32	Сталь 45 ГОСТ 1050-74	35 кг	
33	Труба 38x4,5 ГОСТ 8734-75 Д ГОСТ 8733-74	0,45 м	0,54 кг
34	Труба 219x10 ГОСТ 8732-78 Б 10 ГОСТ 8731-74	0,29 м	14,9 кг
35	Труба 273x3,5 ГОСТ 10704-76 Б 10 ГОСТ 10705-80	0,49 м	15,8 кг
36	Уголок 50x50x5-Б-ГОСТ 8509-72 Ст 3 сп ГОСТ 535-79		
37	Уголок 100x100x8-Б-ГОСТ 8509-72 Ст 3 сп ГОСТ 535-79	1,5 м	18,3 кг
38	Пластина I, лист, ТМКШ, С-3 ГОСТ 7338-77	0,18 кг	

Поз.	Наименование	Кол.	Дополнительные указания
<u>Сборочные единицы</u>			
1	РАМА	1	88 кг
<u>Стандартные изделия</u>			
Болт ГОСТ 7798-70			
2	М8-6g x 25 58	12	
3	М10-6g x 90 58	12	
4	М16-6g x 50.58	8	
5	М20-6g x 80 58	8	
Гайка ГОСТ 5915-70			
6	М10-6Н 5	12	
7	М16-6Н 5	8	
8	М20-6Н 5	8	
9	Гайка 8М80x2-7Н ГОСТ 11871-80	2	
10	Шайба 10.65 г ГОСТ 6402-70	12	
11	Шайба 20.65 г ГОСТ 6402-70	8	
12	Шайба 8 04 ГОСТ 9649-78	12	
13	Шайба 16 04 ГОСТ 9649-78	8	
14	Шайба 16.01 5 ГОСТ 10906-78	8	
15	Шайба 80 01 05 ГОСТ 11872-80	2	
16	Шпонка 18x11x90 ГОСТ 23360-78	1	
17	Шпонка 18x11x125 ГОСТ 23360-78	1	
18	Кольцо 1А85 ГОСТ 13940-68	1	
Манжета ГОСТ 8752-79			
19	I-70x95-3	1	
20	I-85x110-3	1	
21	I-100x125-3	1	

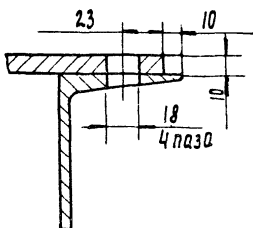
1563 05 01.000 80			
ИЗМ. ЛИСТ	№ ДОКУМЕНТА	ПОДП.	ДАТА
РАЗРАБ.	ПУЧКОВА	К.У.	
ПРОВ.	КРЕМНЕВ		
Т. КОНТР.			
И. КОНТР.	ХРОМЫДИНА		
Ч. КОНТ.	ШИЛЬКОВ		
Привод Чертеж общего вида			
Лист	Масса	Листов	Всего
	529	15	
ЦНИИЭП ИМЖ Оборудования			
21160 06 11 Копировала ЕРЕМЧЕНКО ФОРМАТ А2			



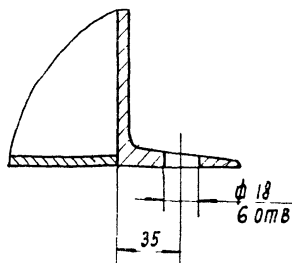
A - A повернуто
М 1:2



Б - Б
М 1:2

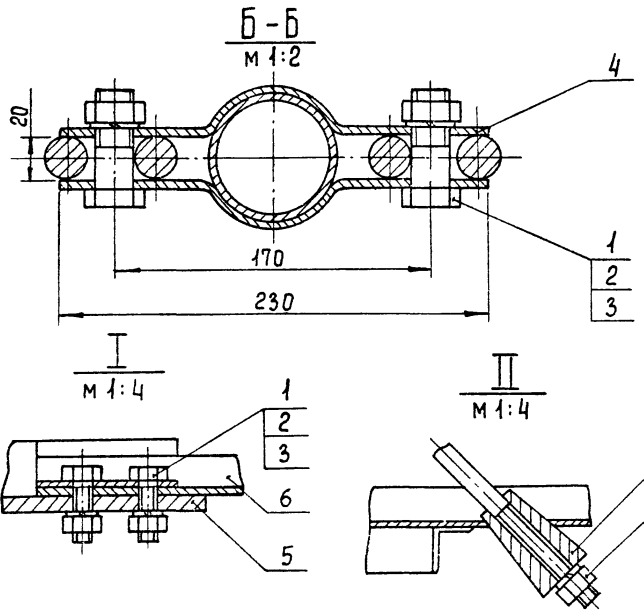
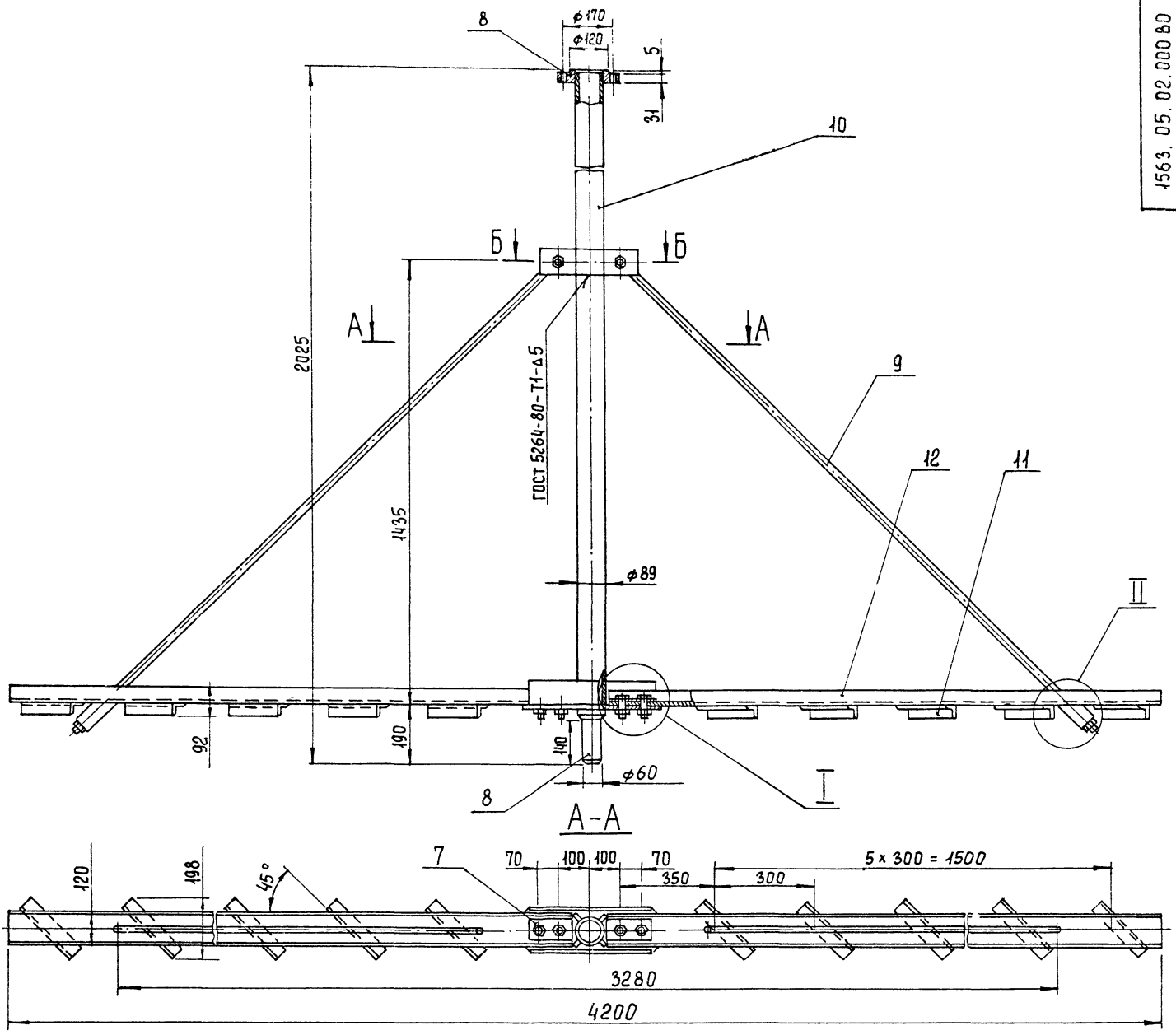


В - В повернуто
М 1:2



Поз	Наименование	Кол.	Дополнительные указания
<u>Материалы</u>			
1	Лист Б-6 РОСТ 19903-74 Ст 3 РОСТ 14637-79	0,04м ²	1,88 кг
2	Лист Б-10 РОСТ 19903-74 Ст 3 РОСТ 14637-79	0,15м ²	11,77 кг
3	Уголок 50x50x5-Б-РОСТ 8509-72 Ст.3 сп РОСТ 535-79	2,8м	10,55 кг
4	Швеллер 16 - РОСТ 8240-72 Ст.3 РОСТ 535-79	4,1м	62,7кг

				1563.05.01.100.80	
ИЗМ.	Лист	и	всего	ПРОВ.	ДАТА
				ЛУЧКОВА	21.11.79
				КРЕМНЕВ	
				КОПЧЕ	
				ХРОМИАНКА	21.11.79
				ШИПОВ	21.11.79
				РАМА Чертеж общего вида	
				Лист	МАССА
				88	1:5
				Листов	1
				ЦНИИЭП им. СБОРУДОВАНИЯ	
				21160 06 13	
				КОПИРОВАНА ПОДЛЕВСКАЯ ФОРМАТ А2	



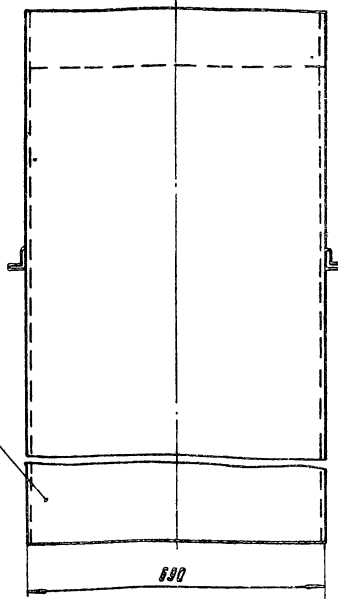
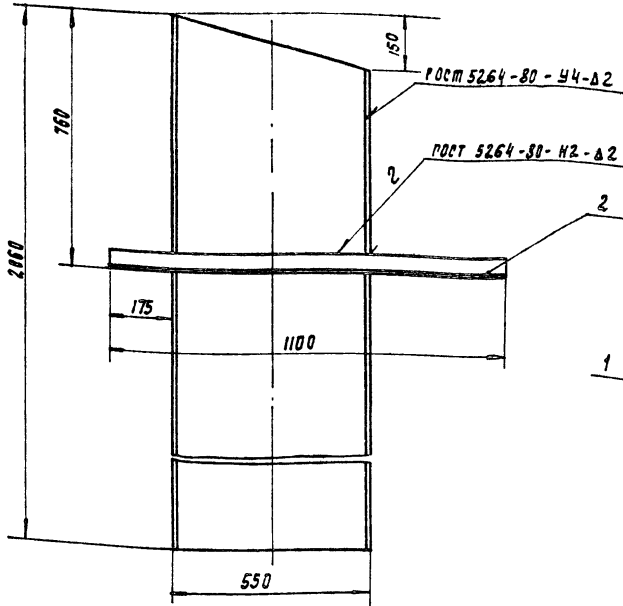
Поз	НАИМЕНОВАНИЕ	Кол.	ДОПОЛНИТЕЛЬНЫЕ УКАЗАНИЯ
СТАНДАРТНЫЕ ИЗДЕЛИЯ			
1	Болт М20 - 6g x 65.58 029 ГОСТ 7798-70	6	
2	Гайка М20-7Н.4 029 ГОСТ 5915-70	8	
3	Шайба 20, 65Г 029 ГОСТ 6402-70	8	
МАТЕРИАЛЫ			
4	Лист Б-10 ГОСТ 19903-74 Ст 3 ГОСТ 14637-79	0,022 м ²	1,7 кг
5	Лист Б-16 ГОСТ 19903-74 Ст 3 ГОСТ 14637-79	0,06 м ²	7,5 кг
6	Полоса 10x50-Б-ГОСТ 103-76 Ст 3 ГОСТ 535-79	0,96 м	3,7 кг
7	Полоса 12x75-Б-ГОСТ 103-76 Ст 3 ГОСТ 535-79	0,26 м	1,8 кг
8	Ст. 3 ГОСТ 380-71		8 кг
9	Круг 20-В-ГОСТ 2590-71 Б-Ст3-II ГОСТ 535-79	5 м	12,35 кг

10	ТРУБА 89x6 ГОСТ 8732-78 Д Ст 3 ГОСТ 8731-74	1,9 м	25 кг
11	УГОЛОК 40x40x4-Б-ГОСТ 8509-72 Ст 3сп ГОСТ 535-79	3 м	7,26 кг
12	ШВЕЛЛЕР 12-ГОСТ 8240-72 Ст 3 ГОСТ 535-79	3,8 м	39,5 кг

1563.05.02.000.80

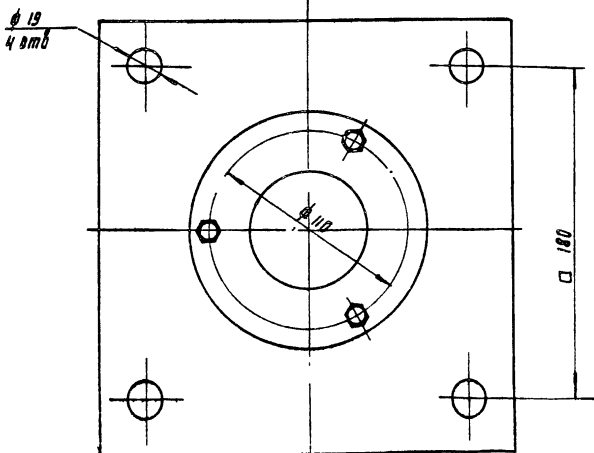
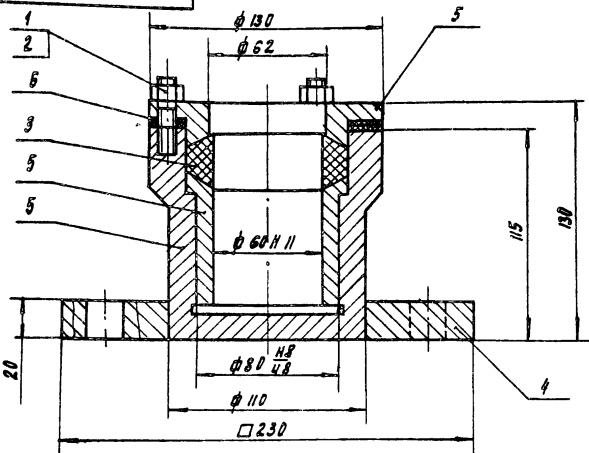
ИЗМ.	ЛИСТ	№ ДОКУМ.	ПОДП.	ДАТА	МЕШАЛКА	ЛИТ	МАССА	МАСШТАБ
						ЧЕРТЕЖ ОБЩЕГО ВИДА		
И. КОНТР.	ХРОМИХИНА	ШПАРОВА	12.81					
УТВ.	ШПАРОВА							ФОРМАТ А2

24160-06 - 14 - КОПИРОВАА ЕРЕМЧЕНКО



Поз.	Наименование	Кол.	Дополнительные указания
<u>Материалы</u>			
1	Лист Б-2 рост 19903-74 Ст.3 рост 16523-70	4,9м ²	
2	Уголок 50x50x5-Б-8509-72 Ст.3-сп-рост 535-79	2,2 м	8,3 кг

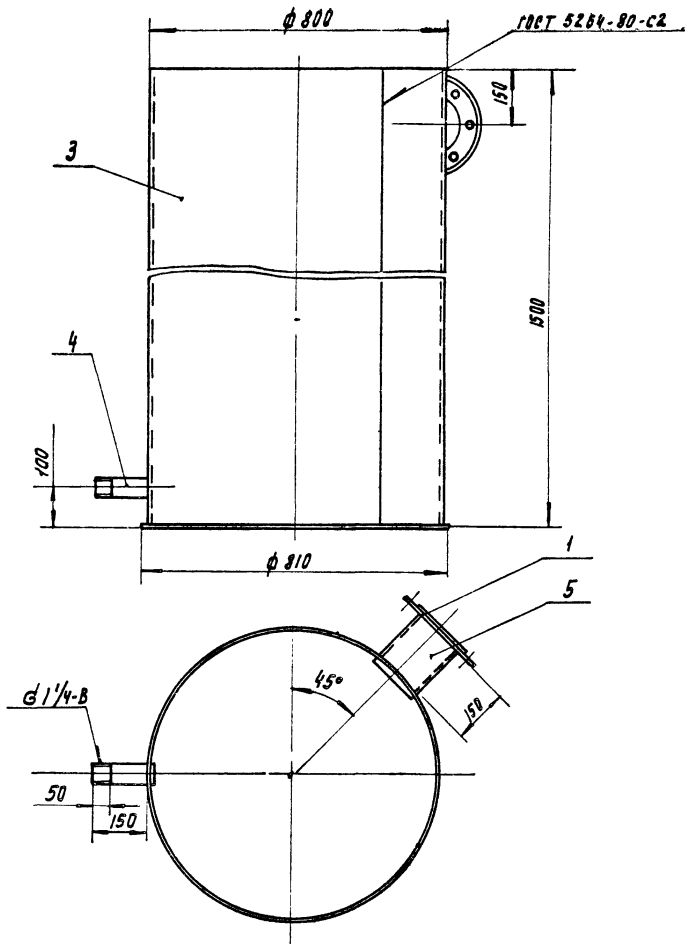
				1563. 08. 00. 000. 80				
Изм	Лист	№ докум	Подп	Дата	Течка Чертеж общеро ВИАА	Лит	Масш	Масштаб
РАЗРАБ	Пучкова	Зел				85	1:10	
ПРОВ	Кремлев				Лист	Листов 1		
Т.КОНТР					ЦНИИЭП ИИИ ОБОРУДОВАНИЯ			
И.КОНТР	Хромыхина	Трунов	12.85					
УТВ	Шилова							



Поз.	Наименование	Кол.	Дополнительные указания
<u>Стандартные изделия</u>			
1	Райка М10-3Н.4.02 рост 5915-70	3	
2	Шпилька М10-6рх25.58.829 рост 22038-76	3	
3	Кольцо Ст 30-60-20 рост 288-72	1	
<u>Материалы</u>			
4	Лист Б-20 рост 19903-74 Ст.3 рост 14637-79	8,05м ²	6,6 кг
5	Ст.3 рост 580-71	7,3 кг	
6	Пластина I лист, тмкц-С-3 рост 7338-77		0,024 кг

				1563. 05. 03. 000 80				
Изм	Лист	№ докум	Подп	Дата	Подъемник Чертеж общеро ВИАА	Лит	Масш	Масштаб
РАЗРАБ	Пучкова	Зел				14	1:2	
ПРОВ	Кремлев				Лист	Листов 1		
Т.КОНТР					ЦНИИЭП ИИИ ОБОРУДОВАНИЯ			
И.КОНТР	Хромыхина	Трунов	12.85					
УТВ	Шилова							

1563.09.00.000.80



Поз	Наименование	Кол	Дополнительные указания
<u>Стандартные изделия</u>			
1	Фланец 1-150-2.5 ГОСТ 12820-80	1	
<u>Материалы</u>			
3	Лист Б-4 ГОСТ 19903-74 Ст 3 ГОСТ 14637-79	5.83 м ²	183 кг
4	Труба 32x2.8 ГОСТ 3262-75	0.16 м	1.96 кг
5	Труба 159x3.2 ГОСТ 10704-76 А ГОСТ 10705-80	0.16 м	0.43 м

Сварные швы по ГОСТ 16037-80

1563.09.00.000.80			
Изм/лист и докум	Подп.	Дата	Ридрозатвар
Разраб	Лучкова	24.11	
Пров	Кривнев		Чертеж общего вида
Г. контр			
И. контр	Христинина	12.05	ЦНИИЭП ИИИ Оборудования
Чтв	Шилков		
Лист	192	Листов	1
ФОРМАТ А3			