

ТИПОВОЙ ПРОЕКТ
902-3-26.83

БЛОК ЕМКостей

ДЛЯ СТАНЦИИ БИОЛОГИЧЕСКОЙ ОЧИСТКИ
СТОЧНЫХ ВОД С ЕМКОСТЯМИ ИЗ СВОРНОГО
ЖЕЛЕЗОБЕТОНА ДЛЯ СТРОИТЕЛЬСТВА
В СЕВЕРНОЙ СТРОИТЕЛЬНО-КЛИМАТИЧЕСКОЙ
ЗОНЕ (ВКЛЮЧАЯ ЗОНЫ ВЛИЯНИЯ БАМ)
ПРОИЗВОДИТЕЛЬНОСТЬЮ 14,27 ТЫС.М³/СУТКИ

Альбом VI

18967-06

ЦЕНТРАЛЬНЫЙ ИНСТИТУТ ТИПОВОГО ПРОЕКТИРОВАНИЯ
ГОСТРОЯ СССР

Масштаб: А-445, Ссылка: рз- 22
Срок в годах 2 1982 г.
Возраст № 11659 Тираж 600 экз.

ТИПОВОЙ ПРОЕКТ
902-3-26.83

БЛОК ЕМКОСТЕЙ

ДЛЯ СТАНЦИИ БИОЛОГИЧЕСКОЙ ОЧИСТКИ СТОЧНЫХ ВОД С ЕМКОСТЯМИ ИЗ СБОРНОГО ЖЕЛЕЗОБЕТОНА ДЛЯ СТРОИТЕЛЬСТВА В СЕВЕРНОЙ СТРОИТЕЛЬНО-КЛИМАТИЧЕСКОЙ ЗОНЕ (ВКЛЮЧАЯ ЗОНУ ВЛИЯНИЯ БАМ) ПРОИЗВОДИТЕЛЬНОСТЬЮ 14; 2,7 ТЫС. М³/СУТ.

СОСТАВ ПРОЕКТА:

- Альбом I — Пояснительная записка
- Альбом II — Технологическая часть Санитарно-техническая часть
- Альбом III — Строительная часть Конструкции железобетонные
- Альбом IV — Строительная часть. Изделия.
- Альбом V — Электротехническая часть Чертежи монтажной зоны и заготовительного участка
- Альбом VI — Нестандартизированное оборудование (общие виды).
- Альбом VII — Спецификация оборудования
- Альбом VIII — Сборник спецификаций оборудования.
- Альбом IX — Ведомость потребности в материалах.
- Альбом X — Сметы

АЛЬБОМ VI

РАЗРАБОТАН
ПРОЕКТНЫМ ИНСТИТУТОМ
ЦНИИЭП ИНЖЕНЕРНОГО ОБОРУДОВАНИЯ

ГЛАВНЫЙ ИНЖЕНЕР ИНСТИТУТА *А. Кетаов* А КЕТАОВ
ГЛАВНЫЙ ИНЖЕНЕР ПРОЕКТА *А. Шипков* А ШИПКОВ

УТВЕРЖДЕН ГОСГРАЖДАНСТРОЕМ
ПРИКАЗ № 49 ОТ 14 ФЕВРАЛЯ 1983 Г
РАБОЧИЕ ЧЕРТЕЖИ ВВЕДЕНЫ В ДЕЙСТВИЕ
ЦНИИЭП ИНЖЕНЕРНОГО ОБОРУДОВАНИЯ
ПРИКАЗ № 34 ОТ 11 МАЯ 1983 Г

ПРИБЫЗАН

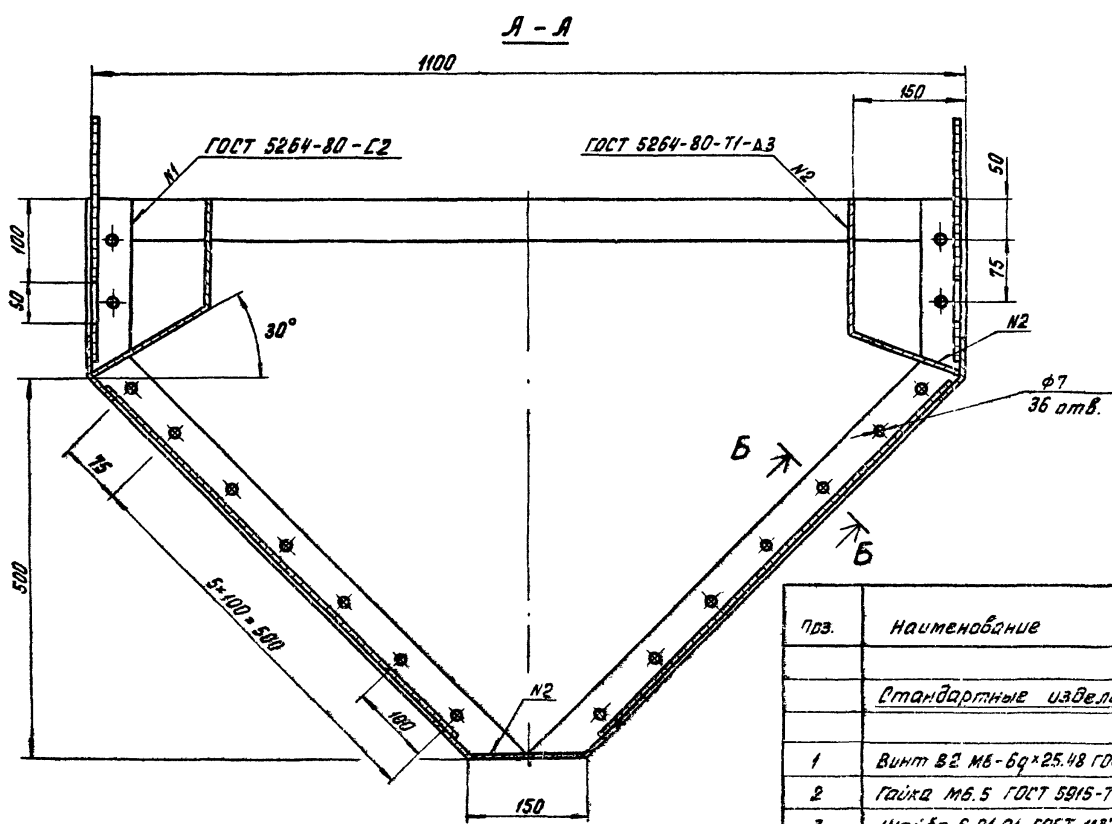
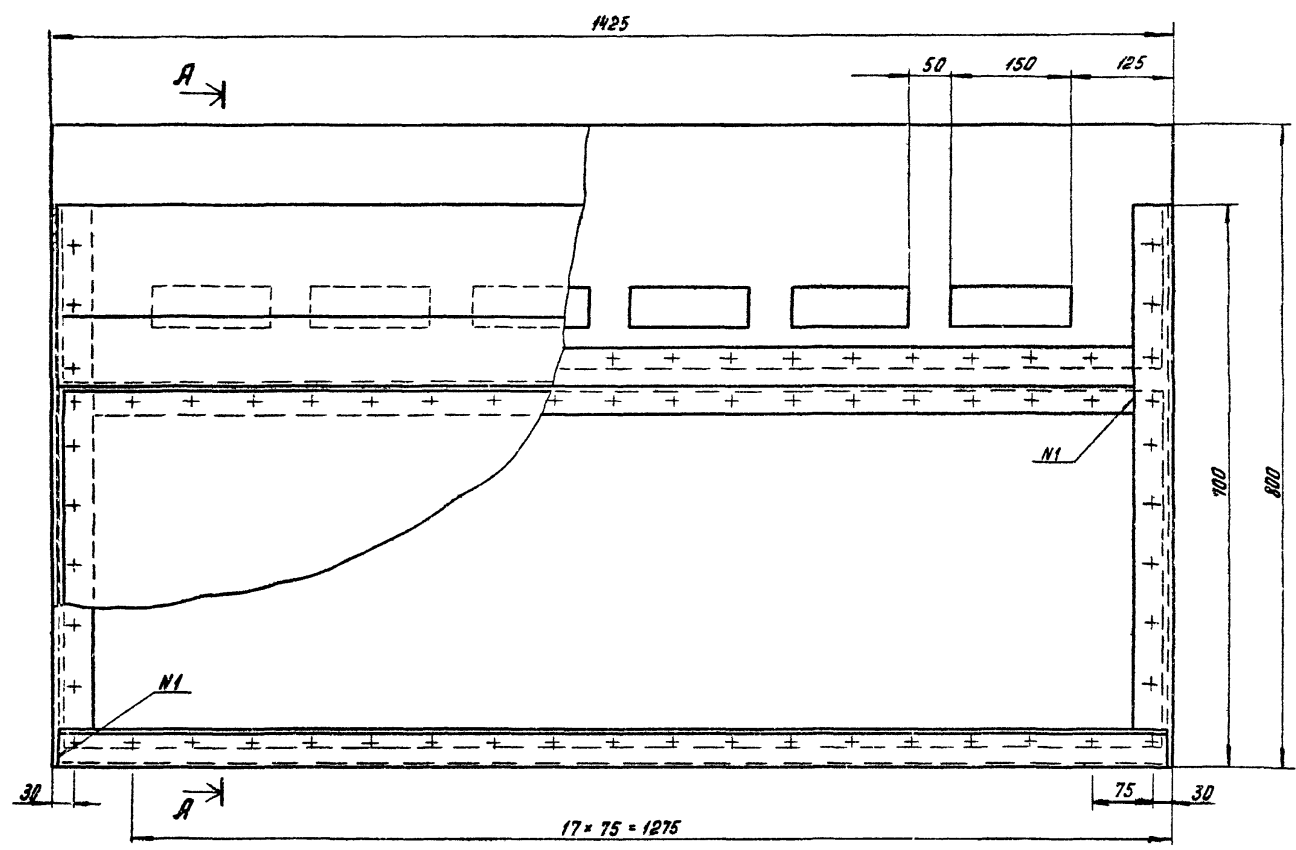
ИНВ №

18967-06 2

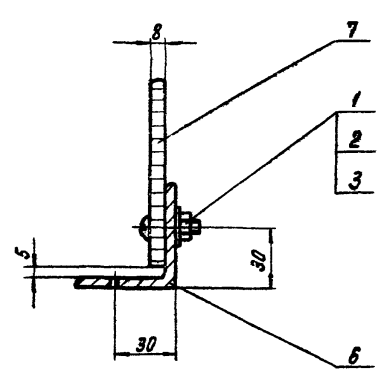
СОДЕРЖАНИЕ АЛЬБОМА

<i>Обозначение</i>	<i>Наименование</i>	<i>Стр.</i>
	<i>Обложка</i>	
	<i>Титульный лист</i>	<i>1</i>
	<i>Содержание альбома</i>	<i>2</i>
<i>1150 01 00 000 В0</i>	<i>Лоток Чертеж общего вида</i>	<i>3</i>
<i>1150 02 00 000 В0</i>	<i>Распределитель Чертеж общего вида</i>	<i>4</i>
<i>1150 03 00 000 В0</i>	<i>Блок палачный Чертеж общего вида</i>	<i>5</i>
<i>1150 04 00 000 В0</i>	<i>Грыба шпала Чертеж общего вида</i>	<i>6</i>
<i>1150 05 00 000 В0</i>	<i>Корыта Чертеж общего вида</i>	<i>7</i>
<i>1150 06 00 000 В0</i>	<i>Фарсунки эллипсов Чертеж общего вида</i>	<i>8</i>
<i>1150 07 00 000 В0</i>	<i>Шпала камера Чертеж общего вида</i>	<i>9</i>
<i>1152 01 00 000 В0</i>	<i>Элемент палачного блока Чертеж общего вида</i>	<i>9</i>
<i>1150 08 00 000 В0</i>	<i>Бак технической воды Чертеж общего вида</i>	<i>10</i>
<i>1150 09 00 000 В0</i>	<i>Бак уплотненного шп Чертеж общего вида</i>	<i>11</i>
<i>1152 02 00 000 В0</i>	<i>Распределитель Чертеж общего вида</i>	<i>12</i>

1150.01.00.000 80



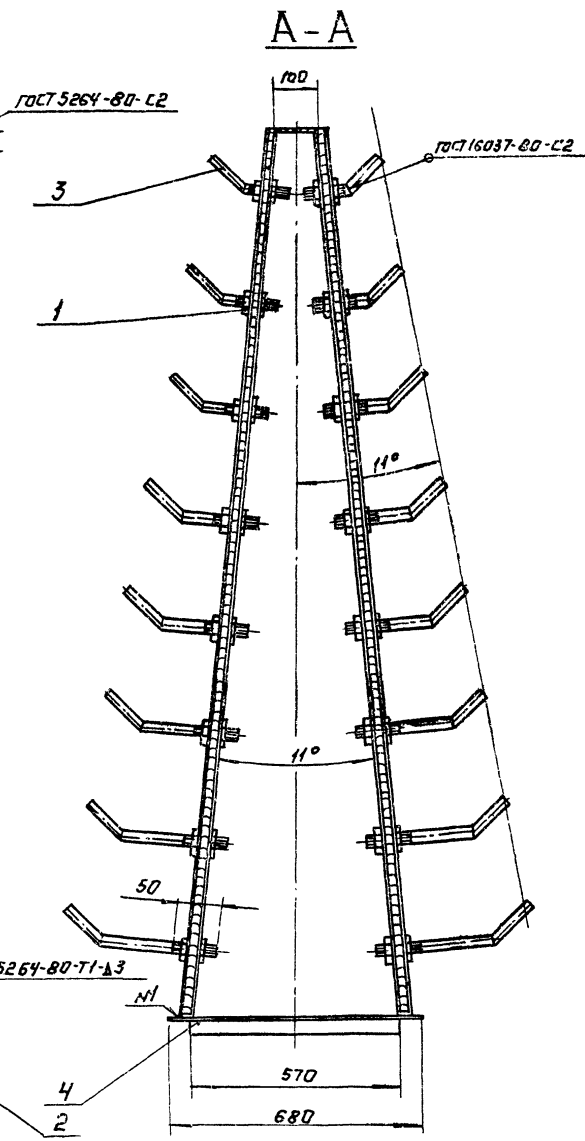
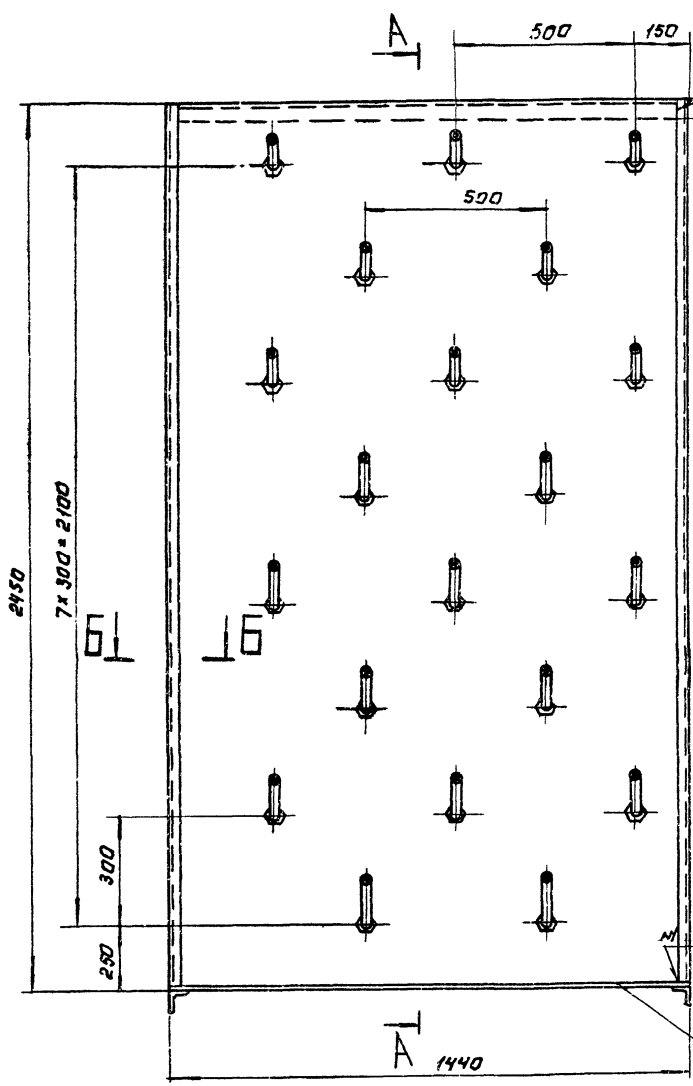
Б-Б повернута
М 1:2



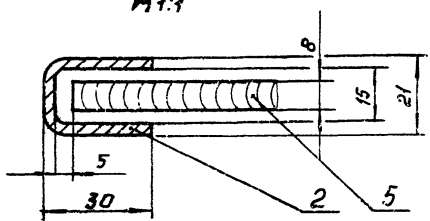
Прз.	Наименование	Кол	Дополнительные указания
<u>Стандартные изделия</u>			
1	Винт В2 М6-6g x 25,48 ГОСТ 17473-80	138	
2	Гайка М6.5 ГОСТ 5915-70	138	
3	Шайба 6.01.01 ГОСТ 11371-78	138	
<u>Материалы</u>			
5	Лист Б3 ГОСТ 19903-74 Ст.3 ГОСТ 16523-70	1,73 м ²	40 кг
6	Угелок Б-50x50x5 ГОСТ 8509-72 Ст.3 сп ГОСТ 535-79	3,8 м	14,2 кг
7	Фанера ФРФ-8 ГОСТ 3916-69	2,6 м ²	19 кг

1150.01.00.000 80				ЛИТЕР	МЯССА	МАСШТАБ
ИЗМ.	ЛИСТ	№ ДОКУМ.	ПОДП.	ДАТА	75.3 1:5	
РАЗРАБ.	П. ЧУКОВА			ЛИСТ		
ПРОВ.	КРЕМНЕВ			ЛИСТОВ		
У КОНТР.				ЦНИИЭП		
И. КОНТР.	ХРОМИХИНА			ИНЖЕНЕРНОЕ ОБОРУДОВАНИЕ		
УТВ.	ШУЧКОВ			г. МОСКВА		

1150.02.00.000.80



Б-Б
1:1

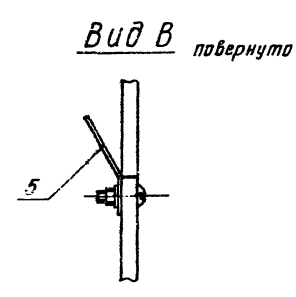
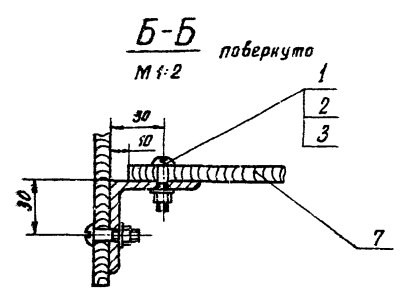
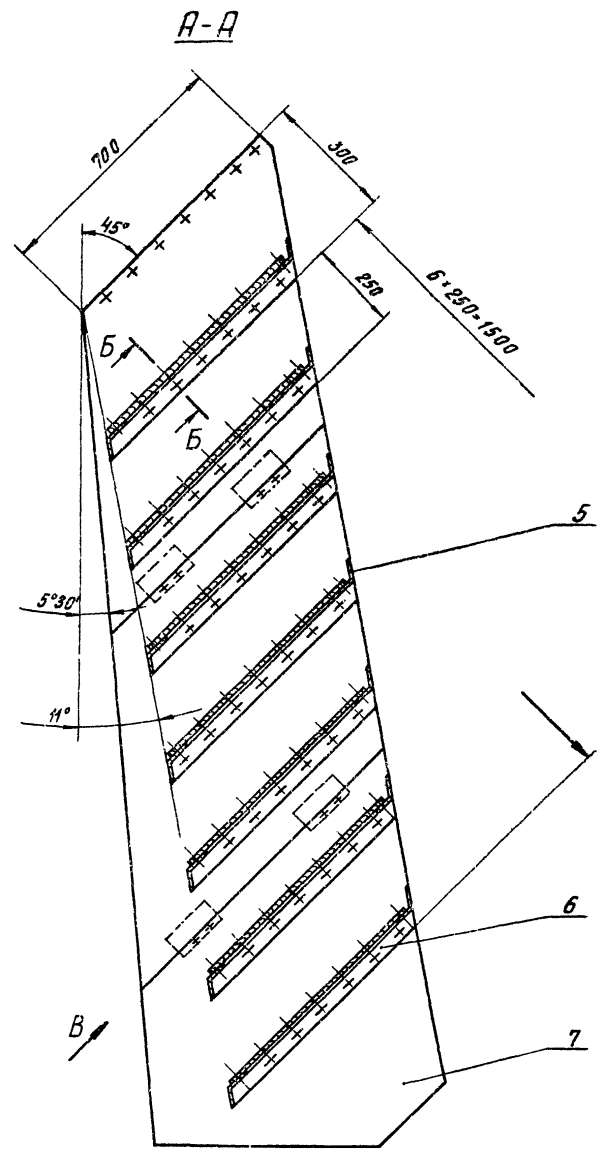
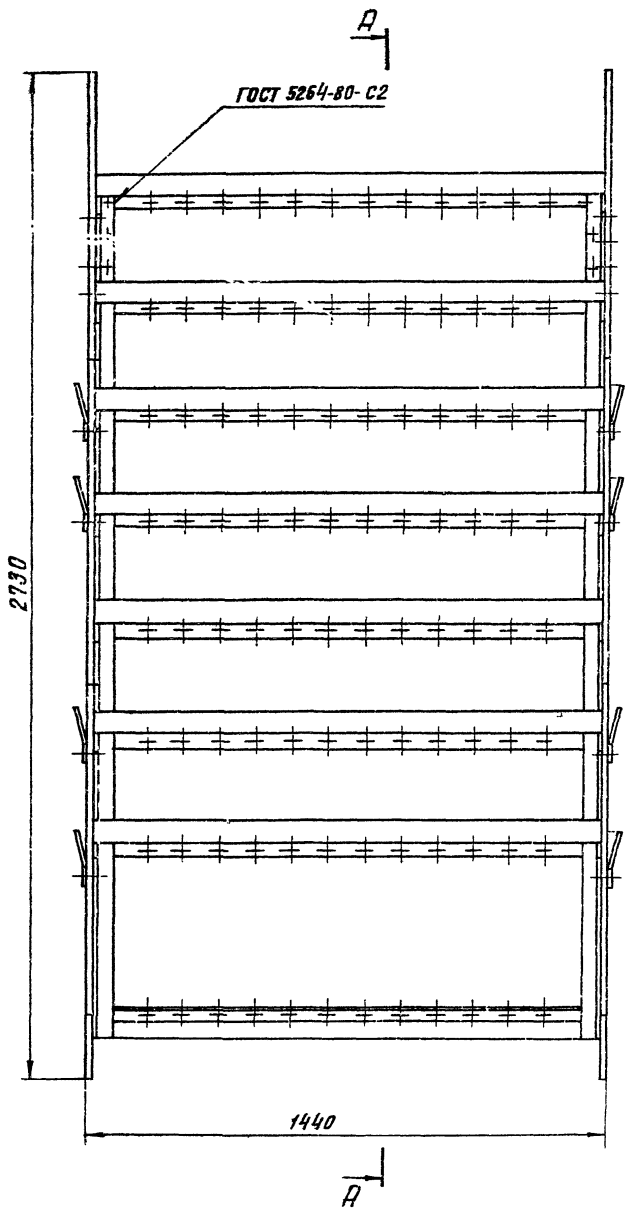


Поз.	Наименование	Кол.	Дополнительные указания
<u>Стандартные изделия</u>			
1	Кантрежка 20 ГОСТ 8961-75	80	
<u>Материалы</u>			
2	Лист Б-3 ГОСТ 19903-74 Ст. 3 ГОСТ 16523-70	1,07м ²	25кг
3	Труба 20x2,8 ГОСТ 3262-75	12,56м	20,85кг
4	Уголок 50x50x5 ГОСТ 8509-78 Ст. 3 ст ГОСТ 535-79	1,36м	5,1кг
5	Фанера ФСФ-8 ГОСТ 3916-69	7м ²	47кг

1150.02.00.000.80

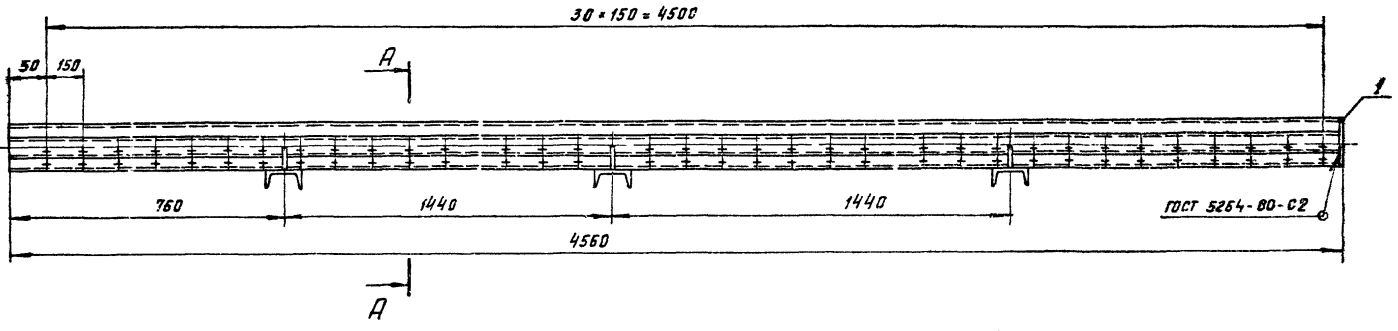
ИСПИТАТЕЛЬ № ДОКУМЕНТА	ИЗДАТЕЛЬ	ДАТА	РАСПРЕДЕЛИТЕЛЬ. ЧЕРТЕЖ ОБЩЕГО ВИДА.	ЛИСТ	МАССА	МАСШТАБ
РАЗРАБОТЧИК	ПРОЕКТОР	КОНТРОЛЬ		104	1:10	ЛИСТОВ 4
И. КОТЛЯР	И. КОТЛЯР	И. КОТЛЯР		ЦНИИЭП ИИЖ. ОБОРУДОВАНИЯ КО		
КОПИРОВАЛ: КОПИРОВАЛ			18967-06 5	ФОРМАТ: А3		

4150 03.00.000 60

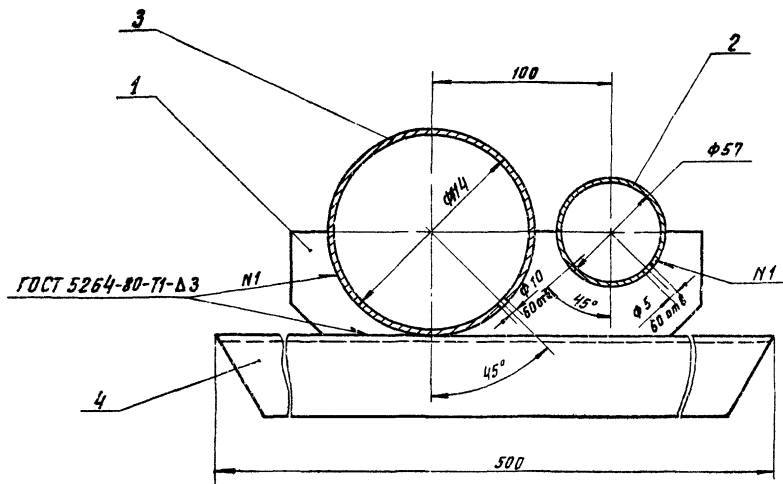


Поз	Наименование	Кол	Дополнительная указания
<i>Стандартные изделия</i>			
1	Винт В2 М6-6g × 25 48 ГОСТ 11473-80	366	
2	Гайка М6.5 ГОСТ 5915-70	366	
3	Шайба Б.01 01 ГОСТ 11371-78	366	
<i>Материалы</i>			
5	Лист Б-3 ГОСТ 19903-74 Ст 3 ГОСТ 15523-70	2,03 м ²	47,4 кг
6	Уголок Б-50 × 50 × 3 ГОСТ 8509-72 Ст 3 сп ГОСТ 535-79	2,8 м	22,7 кг
7	Фанера ФСФ-В ГОСТ 3916-69	12,6 м ²	8,6 кг

				4150.03.00.000 60					
ИЗМ.	АНСТ.	И.ДЮКМ.	ПОЛН.	ДАТА	БЛОК ПОДАРОЧНИЙ. ЧЕРТЕЖ ОБЩЕГО ВИДА.		ЛИСТ	МАССА	МАСШТАБ
РАЗРАБ.	П.Ч.К.В.А.	КРЕМНЕВ						159,5	1:10
П.КОНТ.							ЛИСТ	1 АРЕТОВ 1	
И.КОНТ.	А.О.М.Я.К.И.А.	П.Ч.К.В.А.					ШНИИЭП ИНЖ ОБОРУДОВАНИЯ КО		
				18957-06	6	Копирвал Э.м.	Формат А2		



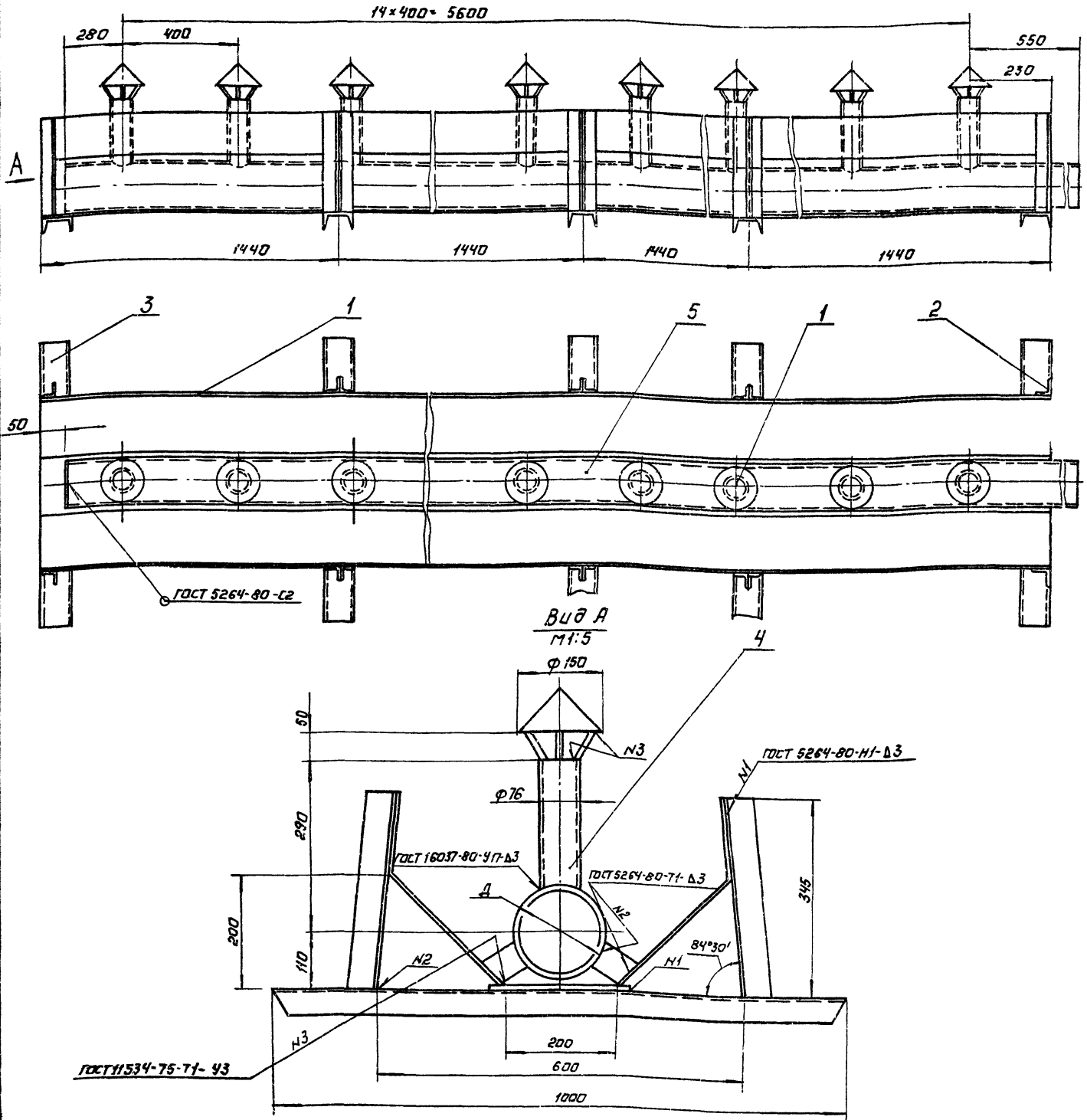
A-A
M1 2



Поз	Наименование	Кол	Дополнительные указания
<i>Материалы</i>			
1	Лист Б-3 ГОСТ 18903-74 Ст 3 ГОСТ 16523-70	0 05 кг	117 кг
	Труба ГОСТ 10704-76 Ст 3 ГОСТ 10705-80		
2	57 × 3	4 56 м	18 24 кг
3	114 × 3	4 56 м	37 4 кг
4	Швеллер 10 ГОСТ 8240-72 Ст 3 ГОСТ 535-79	1 5 м	12 9 кг

				1150 04 00 000 88				
ИЗМ.	ЛИСТ	№ ДРЖУМ	ИЗДАН	ДАТА	ТРУБА НАДВЯЯ ЧЕРТЕЖ ОБЩЕГО ВИДА	ЛИСТ	МАССА	МАСШТАБ
УЗДРАБ	ПОРКОВА	КРЕМНИЙ	С			71	1:10	
КОНТР						ЛИСТ	ЛИСТОВ	1
И КВНТР	ХРОМНИЙ	ТИТАН	С			ЦНИИЭП ИИЖ ОБОРУДОВАНИЯ		
ЭТБ	ТИТНОВ	С			18967-06 7 Копировал Жула- Формат А2			

1150 05 00.000 60

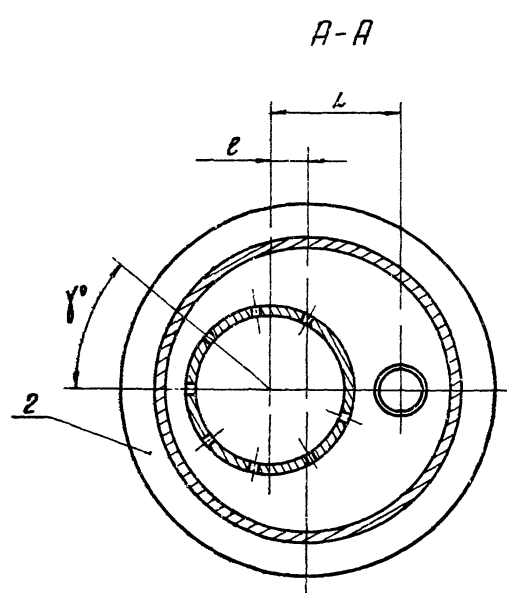
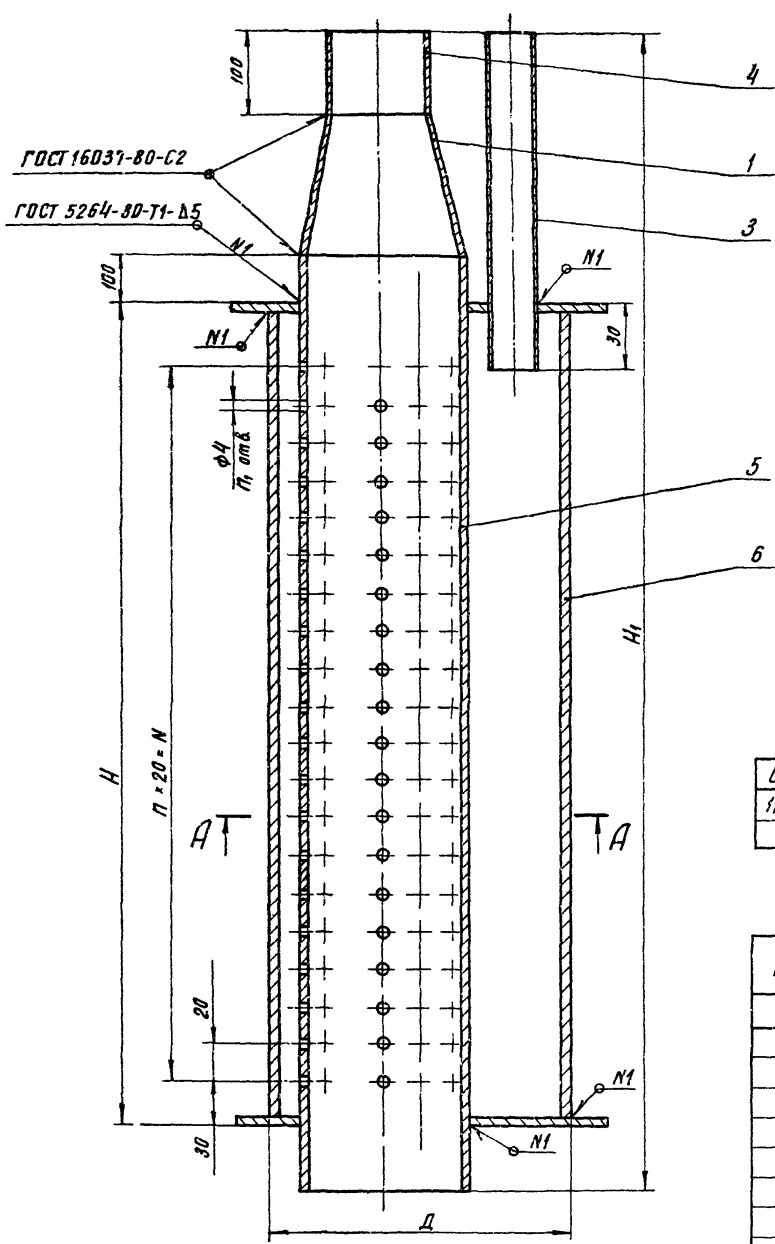


Поз.	Наименование	Кол.	Дополнительные указания
Материалы:			
1	Лист 5-3 Гост 19903-74 Ст.3 Гост 16523-70	6 м ²	141,3 кг
2	Уголок 6-50-50x5 Гост 8509-72 Ст.3 сп Гост 535-79	5,6 м	21,1 кг
3	Швеллер 10 Гост 8240-72 Ст.3 Гост 535-79	5 м	42,9 кг
Переменные данные для исполнений:			
1150 05 00.000			
	Труба Гост 10704-76 Ст.3 Гост 10705-80		
4	76 x 3,5	1,85 м	11,6 кг
5	219 x 4	6,1 м	129 кг
1150 05 00.000-01			
	Труба Гост 10704-76 Ст.3 Гост 10705-80		
4	76 x 3,5	2,73 м	17 кг
5	159 x 4	6,1 м	93 кг

Обозначение	Д, мм	Масса, кг
1150 05 00 000	219	347
-01	159	316

1150 05 00 000 60		Корыто		Чертёж общего вида	
ИЗДАЕТ ИЛИ ДОПОЛНИЛ	ИЗМЕНИЛ	ИЗДАЕТ ИЛИ ДОПОЛНИЛ	ИЗМЕНИЛ	ИЗДАЕТ ИЛИ ДОПОЛНИЛ	ИЗМЕНИЛ
ПРОЕКТОР	ДИЗАЙНЕР	ПРОЕКТОР	ДИЗАЙНЕР	ПРОЕКТОР	ДИЗАЙНЕР
УТВЕРЖДЕНО	ПОДПИСАНО	УТВЕРЖДЕНО	ПОДПИСАНО	УТВЕРЖДЕНО	ПОДПИСАНО
И.И.И.И.И.	И.И.И.И.И.	И.И.И.И.И.	И.И.И.И.И.	И.И.И.И.И.	И.И.И.И.И.
1987-06 8		ФОРМАТ А2			

1150 06.00 000 80



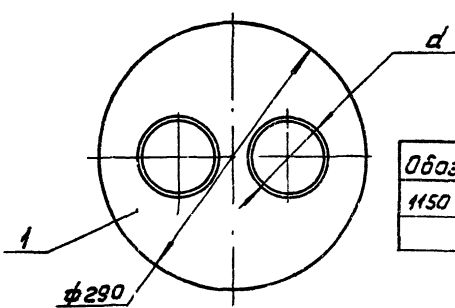
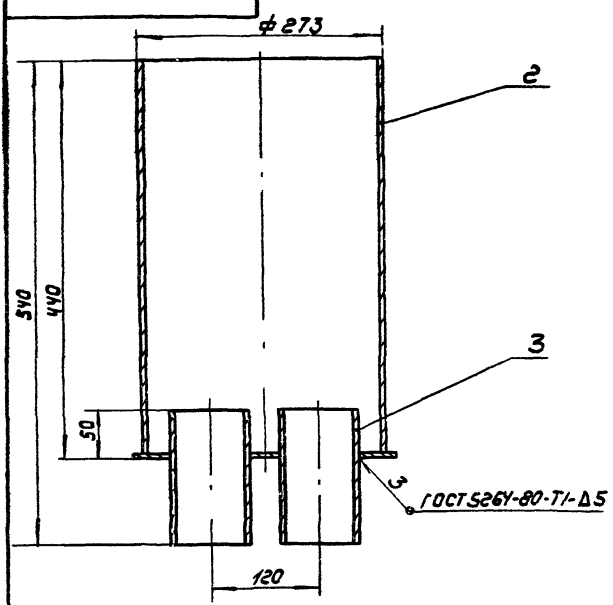
Размеры, мм

Обозначение	N	Д	H	H ₁	Е	L	п	п ₁	γ°	Масса, кг
1150 06 00 000	380	219	440	820	30	100	19	120	30	20
-01	280	114	340	785	16	50	14	90	60	6,54

Поз	Наименование	Кол	Дополнительные указания
Переменные данные для исполнений:			
1150 06 00 000			
Стандартные изделия			
1	Переход к 108*4-89*35 гост 17378-77	1	
Материалы			
2	Лист Б-5 гост 19903-74		
	Ст 3 гост 14637-79	0 045 м²	3,4 кг
	Труба гост 10704-76		
	Ст 3 гост 10705-80		
3	32*14	0 31 м	0 4 кг
4	89*3,5	0 1 м	0 93 кг
5	114*3	0 64 м	5 2 кг
6	219*4	0 43 м	9 1 кг
1150 06 00 000-01			
Стандартные изделия			
1	Переход к 57*4-45*25 гост 17378-77	1	
Материалы			
2	Лист Б-5 гост 19903-74		
	Ст 3 гост 14637-79	0 074 м²	1 кг
	Труба гост 10704-76		
	Ст 3 гост 10705-80		
3	22*16	0 275 м	0 22 кг
4	45*2,5	0 1 м	0 26 кг
5	57*3	0 54 м	2 16 кг
6	114*3	0 33 м	2 7 кг

				1150 06 00 000 80					
ИЗМ.	ЛСТ	№ ДИЗ	ПОДП	ДАТА	ФОРЭЧКИ ЭРАИФТОВ		ЛСТ	МАССА	МАШТАБ
ВАСЯ	АБ	ПУЧКОВА			ЧЕРТЕЖ ОБЩЕГО ВИДА		СМ		
ПРОВ		КРЕМНЕВ					ТАБА		
Т КОНТР							ЛСТ	ЛСТОВ	1
И КОНТ	ХРОМКИНА						ЦНИИЭП ИРЖ УБОРОВАНИЯ КД		
ЧЕР	ИИЛЕТС								

1150 07 00 00 00



Обозначение	d, мм	Масса, кг
1150.07.00.000	89	22.5
-01	57	21

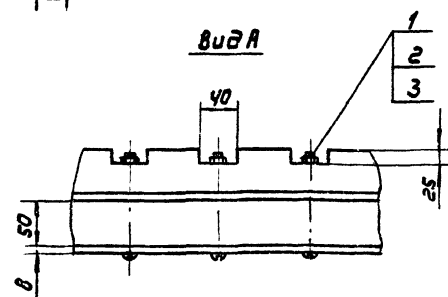
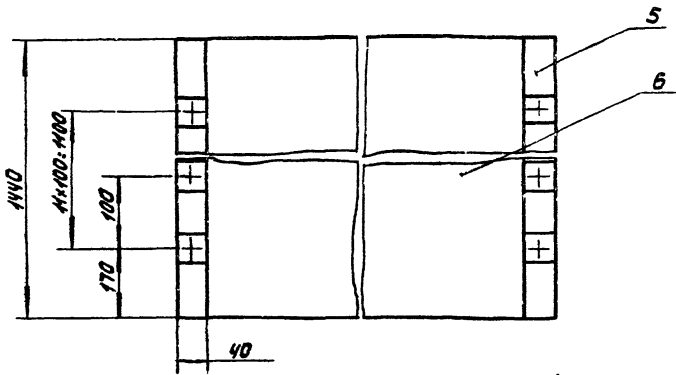
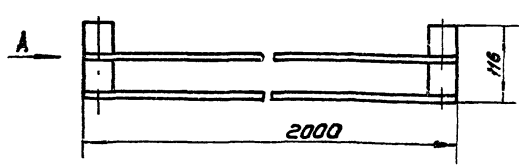
Поз.	Наименование	кол.	Дополнительные указания
<u>Материалы</u>			
1	Лист Б-5 гост 19903-74 Ст 3 гост 14637-79	0.06 м²	2.5 кг
2	Труба 273x6 гост 10704-76 Ст 3 гост 10706-76	0.435 м	17 кг
<u>Переменные данные для исполнения:</u>			
1150.07.00.000			
3	Труба 89x3.5 гост 10704-76 Ст 3 гост 10706-76	0.3 м	2.8 кг
1150.07.00.000-01			
3	Труба 57x3 гост 10704-76 Ст 3 гост 10706-76	0.3 м	1.2 кг

Покрытие эмаль ХВ-1100 гост 6993-79 в 2 слоя по грунту ФЛ-03 к гост 9109-81 в цвет основного оборудования.

1150.07.00.000.00				1150.07.00.000.00	
Изм/Лист	№ докум	Подп	Дата	НАОВАЯ КАМЕРА Чертеж общего вида	Лист 1 Масса Масштаб СМ Табла -
Разраб	Печкова	Рыж			
Проф	Кремнер				
Т.Контр					
И.Контр	Хромкина	Мед	06.85	Чертеж общего вида	Лист 1 Листов 1 ЦНИИ ЭП имж Оборудования
УТВ	Шляков	Александр			

ФОРМАТ А3

1152 01 00 00 00 00

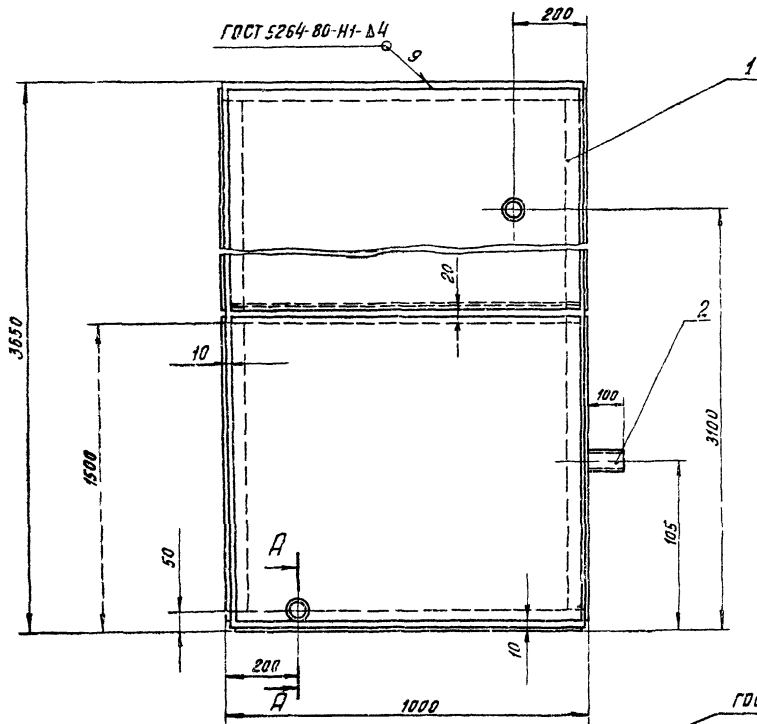


Поз.	Наименование	кол.	Дополнительные указания
<u>Стандартные изделия</u>			
1	Болт М6x100.36 гост 7783-81	24	
2	Гайка М6.5-06 гост 5915-70	24	
3	Шайба 6.01-06 гост 11371-78	24	
<u>Материалы</u>			
5	Сосна гост 24454-80	11.5 м³	5.76 кг
6	Фанера фсф-в гост 3916-69	5.76 м²	36.8 кг

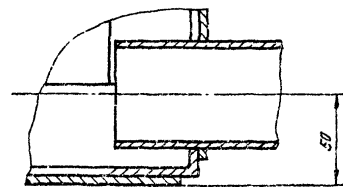
1152.01.00.000.00				1152.01.00.000.00	
Изм/Лист	№ докум	Подп	Дата	ЭЛЕМЕНТ ПОДОЧНОГО БАЧКА Чертеж общего вида	Лист 1 Масса Масштаб 43 1.5
Разраб	Печкова	Рыж			
Проф	Кремнер				
Т.Контр					
И.Контр	Хромкина	Мед	06.85	Чертеж общего вида	Лист 1 Листов 1 ЦНИИ ЭП имж Оборудования
УТВ	Шляков	Александр			

Копировал Козычнова 78967-06 10 ФОРМАТ А3

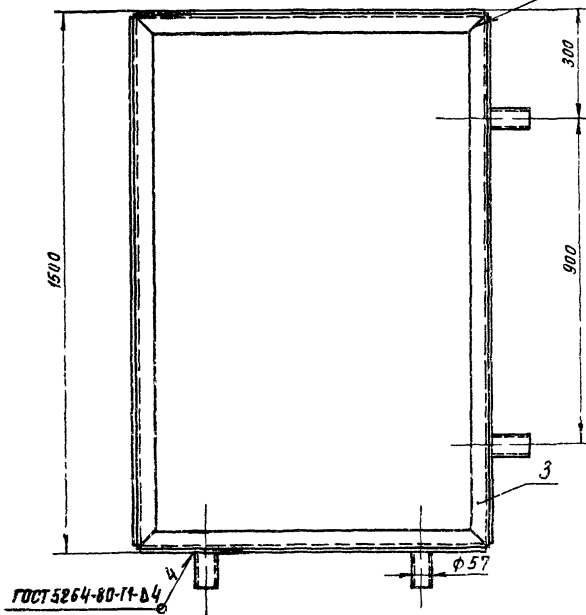
1150 08 00 000 ВД



A-A
M1:2



ГОСТ 5264-80-С2

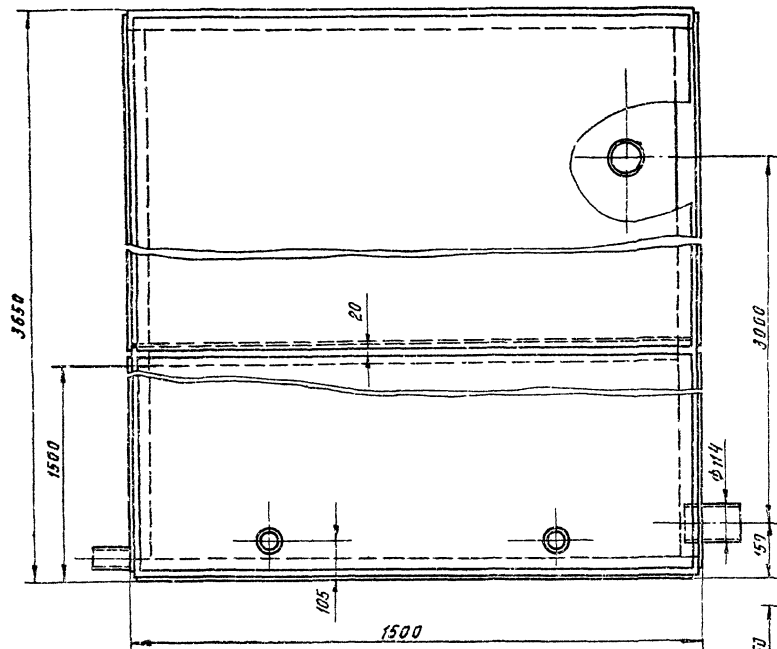


Поз	Наименование	Кол	Дополнительные указания
<u>Материалы</u>			
1	Лист Б 4 ГОСТ 19903-74 Ст 3 ГОСТ 14537-79	19 м ²	596 кг
2	Труба 57x3 ГОСТ 10704-76 Ст 3 ГОСТ 10705-80	0,6 м	2,4 кг
3	Углок 6-50x50x5 ГОСТ 8509-72 Ст 3 сп ГОСТ 535-79	29,2 м	109 кг

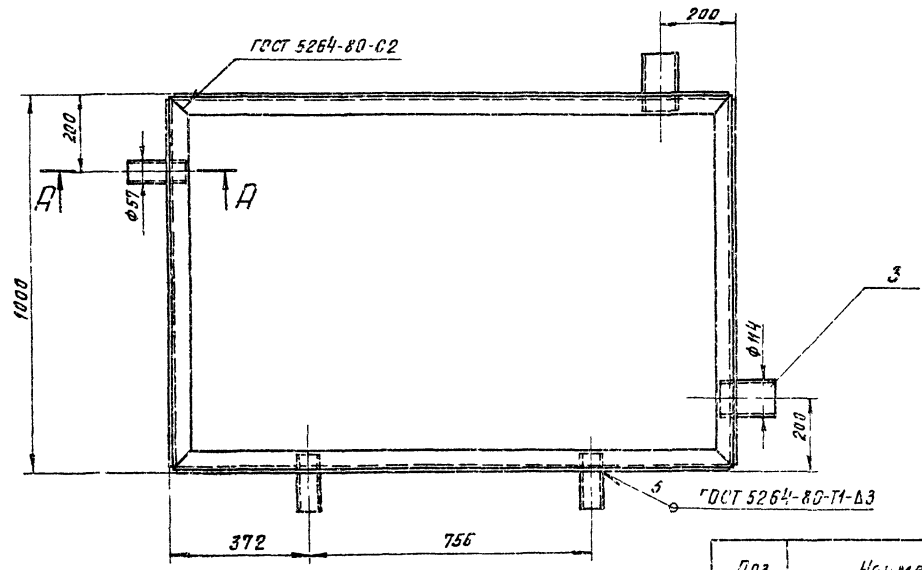
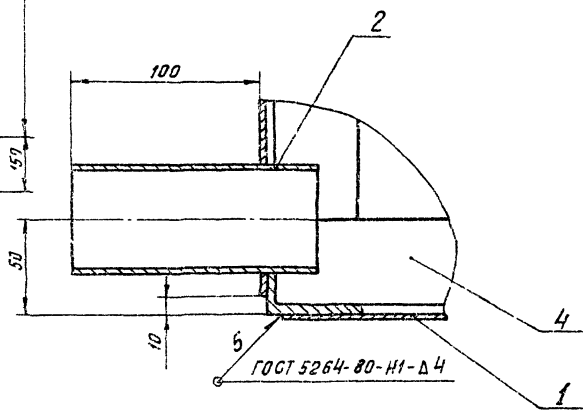
Покрытие эмаль ХВ-100 ГОСТ 6993-79 в 2 слоя
по грунту ФЛ-03К ГОСТ 9103-81 в цвет основного
оборудования

				1150 08 00 000 ВД				
ИЗМ	Лист	№ докум	Изд	Дата	БАК ТЕХНИЧЕСКОМ ВОДЫ	Лист	Масса	Масштаб
							707,4	1:10
РАЗРАБ	ИЩКОВА				ЧЕРТЕЖ ОБЩЕГО ВИДА	Лист	Листов 1	
ПРОВ	КРЕМНЕВ							
И КОНТР	ИРОМНИК						ЦНИИЭП НКЖ ОБОРУДОВАНИЯ КД	
ЧТБ								

1150.09.00.000.60



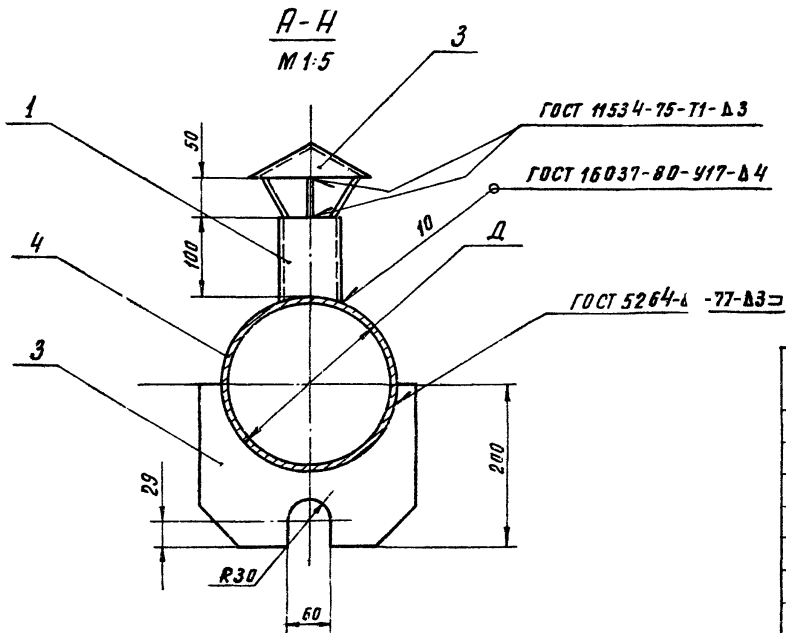
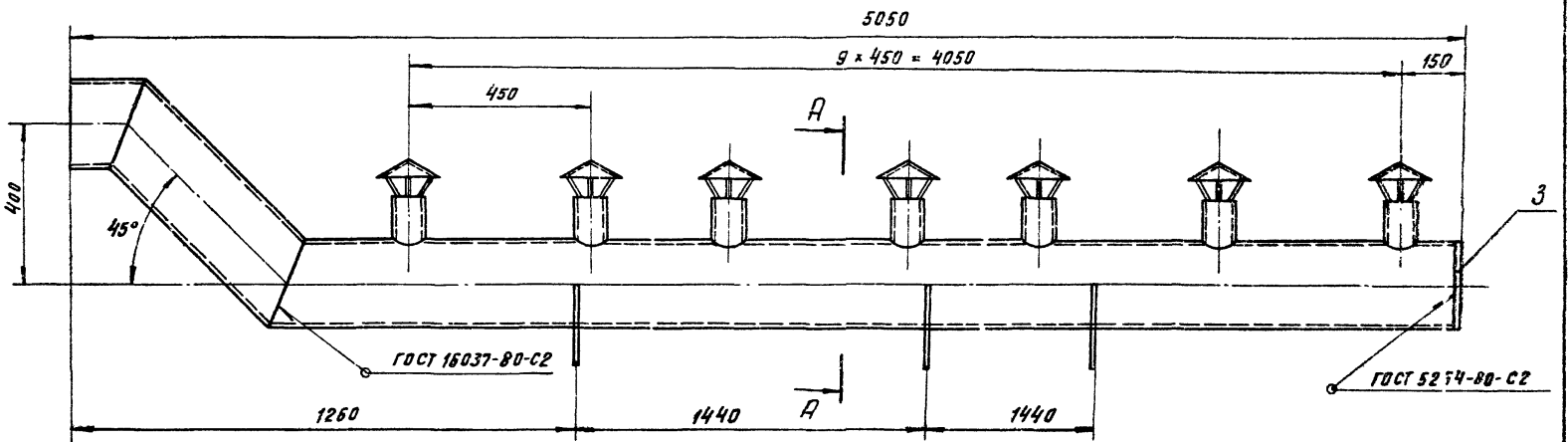
A-A
M12



Покрытие эмаль КВ-1100 гост 6993-79 в 2 слоя
по грунту ФЛ-03К гост 9109-81 в цвет основного
оборудования.

Поз	Наименование	Кол	Дополнительные указания
<i>Материалы</i>			
1	Лист 6-4 гост 19903-74 Ст 3 гост 14637-79	19 м ²	596 кг
	Труба гост 10704-76 Ст 3 гост 10705-80		
2	57*3	045 м	18 кг
3	114*3	03 м	25 кг
4	Уголок 5-50*50*5 гост 8509-72 Ст 3сп гост 535-79	29.2 м	109 кг

1150.09.00.000.60			
ИЗМ. АКТ	И. ДИКОМ	ЛУДК	ДАТА
ОДЗ. АБ	П. КИШКА		
ПРОВ.	КРЕМНЕВ		
КОНТР.			
И. КОСЫР	А. РОМАНОВА		
УТВ.	И. ШИЖКОВ		
БАК УНАПТНЕННУГО ИАА			
ЧЕРТЕЖ ОБЩЕГО ВИДА			
ККУ	МАСЛА	МАСШТАБ	
	709.3	1:10	
ЛИСТ	ЛИСТОВ 1		
ЦНИИЭП АИЖ			ОБОРУДОВАНИЯ КВ
			Формат А2



Обозначение	Д, мм	Масса, кг
1152.02.00.000	219	149
-01	159	115

Поз	Наименование	Кол	Дополнительные указания
<u>Материалы</u>			
1	Труба 76 x 3,5 ГОСТ 10704-76 Ст 3 ГОСТ 10705-80	1,05 м	6,57 кг
<u>Переменные данные для исполнений:</u> 1152.02.00.000			
3	Лист Б-3 ГОСТ 19903-74 Ст 3 ГОСТ 16523-70	1,07 м ²	25 кг
4	Труба 219 x 4 ГОСТ 10704-76 Ст 3 ГОСТ 10705-80	5,5 м	116,6 кг
1152.02.00.000-01			
3	Лист Б-3 ГОСТ 19903-74 Ст 3 ГОСТ 16523-70	1,02 м ²	24 кг
4	Труба 159 x 4 ГОСТ 10704-76 Ст 3 ГОСТ 10705-80	5,5 м	84 кг

1152.02.00.000.00						
ИЗМ.	ИЗМ.	ИЗМ.	ИЗМ.	РАСПРЕДЕЛИТЕЛЬ	ЛИСТ	МАССА
РАЗРАБ.	ПУЧКОВА	ПОДП.	ДАТА	ЧЕРТЕЖ ОБЩЕГО ВИДА.	СМ.	МАШТАБ
ПРОВ.	КРЕМНЕВ				ТАБЛ.	-
Т.КОНТР.					ЛИСТ ЛИСТОВ:	
И.КОНТР.	ТРОФИМКИНА				ЦНИИЭП ИИЖ.	
УТВ.	ШИЛКОВ				ОБРУДОВАНИЯ.	