

ТИПОВОЙ ПРОЕКТ
902-3-27. 83

БЛОК ЕМКОСТЕЙ
ДЛЯ СТАНЦИИ БИОЛОГИЧЕСКОЙ ОЧИСТКИ СТОЧНЫХ ВОД,
С ЕМКОСТЯМИ ИЗ СБОРНОГО ЖЕЛЕЗОБЕТОНА ДЛЯ СТРОИТЕЛЬСТВА
В СЕВЕРНОЙ СТРОИТЕЛЬНО-КЛИМАТИЧЕСКОЙ ЗОНЕ
/ВКЛЮЧАЯ ЗОНУ ВЛИЯНИЯ БАМ/
ПРОИЗВОДИТЕЛЬНОСТЬЮ 4,2; 7,0 ТЫС.М³/СУТ.

Альбом VII

18969-06

ЦЕНТРАЛЬНИЙ ИНСТИТУТ ТЕПЛОВОГО ПРОЕКТИРОВАНИЯ
ГОСУДАРСТВА СССР

Москва, А-441, Садовая ул.- 22

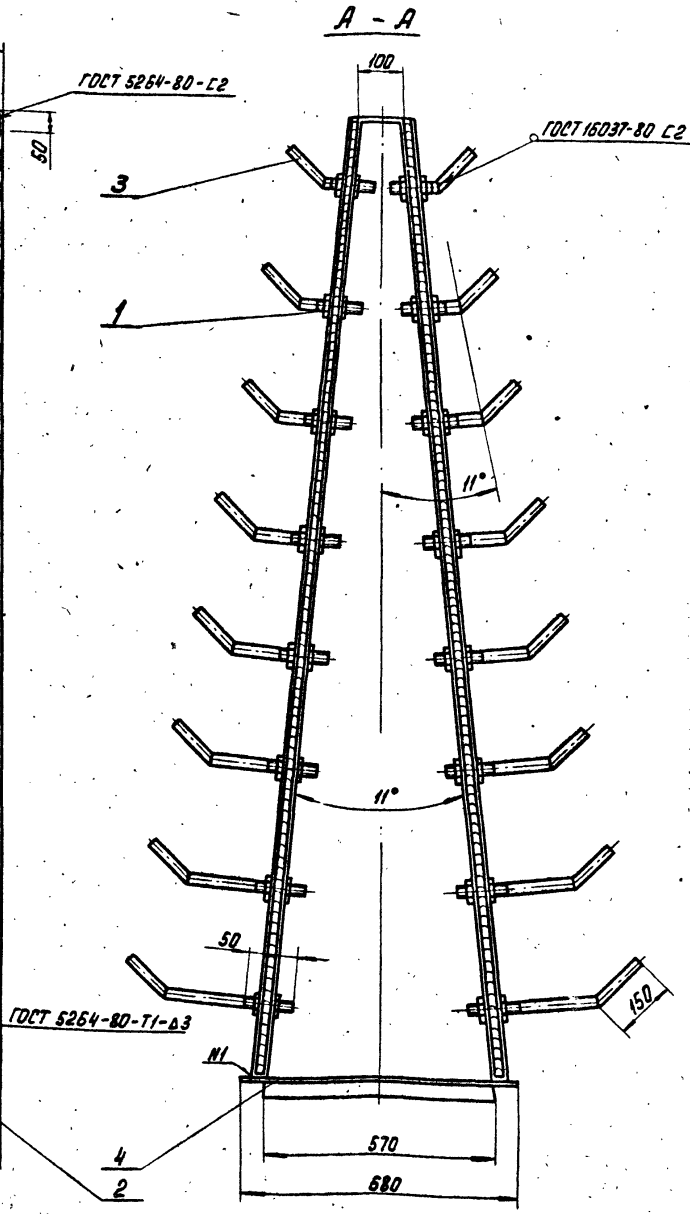
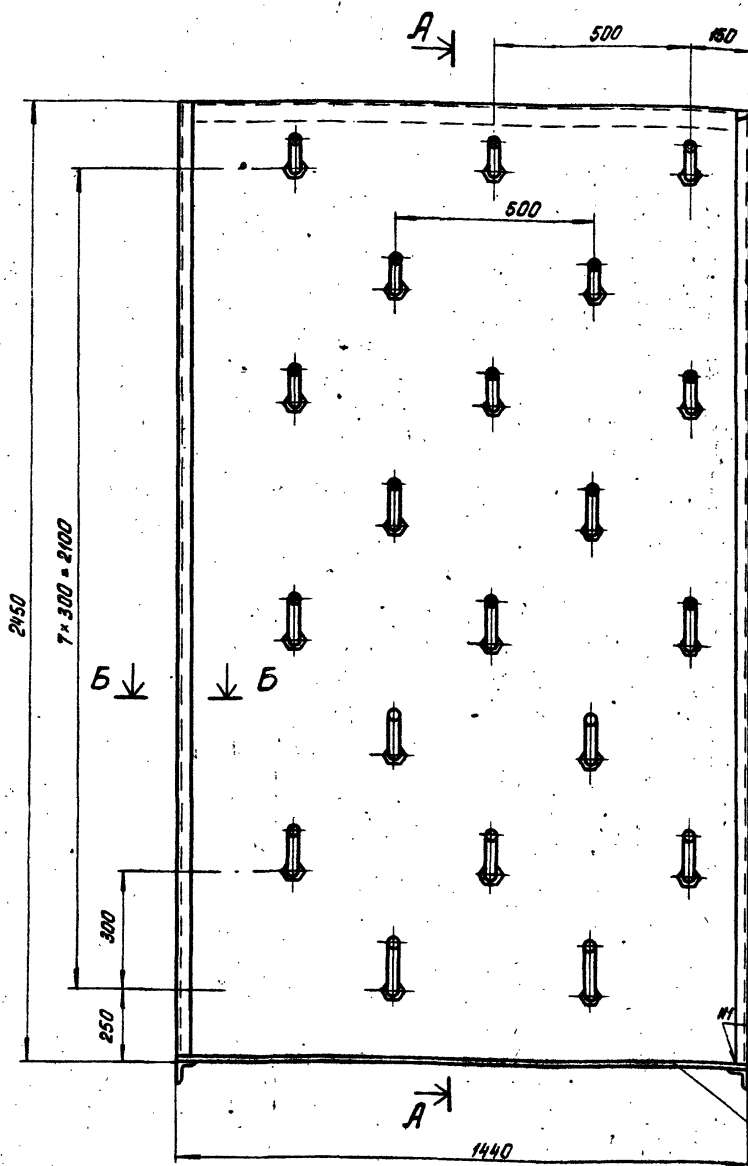
Счет в банке 190-7

Выпуск № 11234 Тип 600 см.

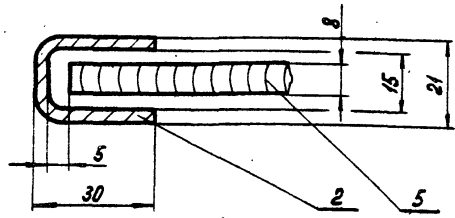
СОДЕРЖАНИЕ АЛЬБОМА

<i>Обозначение</i>	<i>Наименование</i>	<i>Стр.</i>
	<i>Обложка</i>	
	<i>Титульный лист</i>	<i>1</i>
	<i>Содержание альбома</i>	<i>2</i>
<i>1149.01.00.000 В0</i>	<i>Лоток. Чертеж общего вида</i>	<i>3</i>
<i>1149.02.00.000 В0</i>	<i>Распределитель</i>	
	<i>Чертеж общего вида</i>	<i>4</i>
<i>1149.03.00.000 В0</i>	<i>Блок палочный</i>	
	<i>Чертеж общего вида</i>	<i>5</i>
<i>1149.04.00.000 В0</i>	<i>Корыто. Чертеж общего вида</i>	<i>6</i>
<i>1149.05.00.000 В0</i>	<i>Труба иловая</i>	
	<i>Чертеж общего вида</i>	<i>7</i>
<i>1149.06.00.000 В0</i>	<i>Форсунки эрлифта</i>	
	<i>Чертеж общего вида</i>	<i>8</i>
<i>1149.07.00.000 В0</i>	<i>Иловая камера</i>	
	<i>Чертеж общего вида</i>	<i>9</i>
<i>1151.01.00.000 В0</i>	<i>Элемент палочного блока</i>	
	<i>Чертеж общего вида</i>	<i>9</i>
<i>1149.08.00.000 В0</i>	<i>Бак уплотненного ила</i>	
	<i>Чертеж общего вида</i>	<i>10</i>
<i>1149.09.00.000 В0</i>	<i>Бак технической воды</i>	
	<i>Чертеж общего вида</i>	<i>11</i>
<i>1151.02.00.000 В0</i>	<i>Распределитель</i>	
	<i>Чертеж общего вида</i>	<i>12</i>

1149.02.00.000 80



Б-Б
М1:1

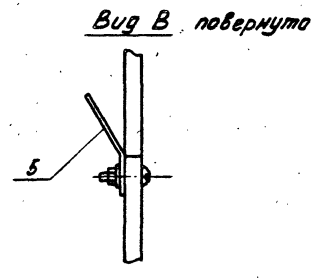
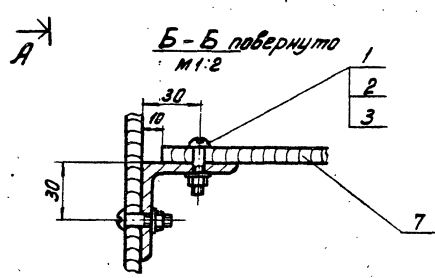
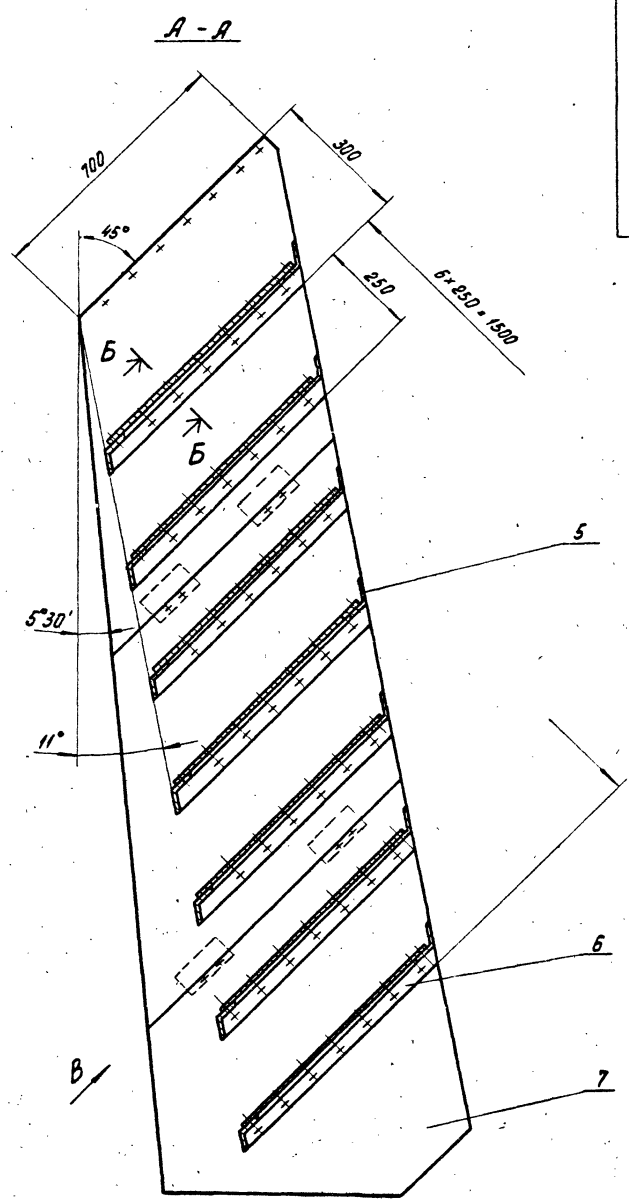
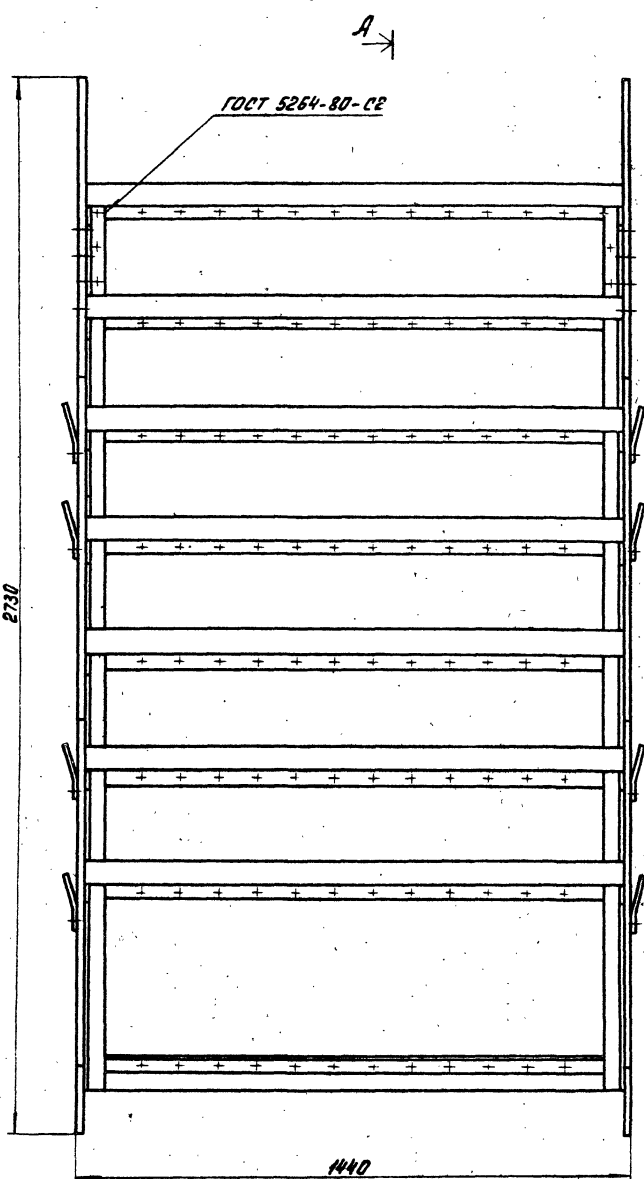


Поз.	Наименование	Кол.	Дополнительные указания
<u>Стандартные изделия</u>			
1	Контррейка 20 ГДСТ 8961-75	80	
<u>Материалы</u>			
2	Лист 5-3 ГДСТ 19903-74 Ст.3 ГДСТ 16523-70	1,07 м ²	25 кг
3	Труба 20*28 ГДСТ 3262-75	12,56 м	20,85 кг
4	Уголок 5-50*50*5 ГДСТ 8509-72 Ст.3 ст ГДСТ 535-79	1,36 м	5,1 кг
5	Фанера ФФ-8 ГДСТ 3916-69	7 м ²	47 кг

Покрытие металлических частей эмалью ХВ-1100 ГДСТ 6993-79 в 2 слоя по металлу ФЛ-03 К ГДСТ 9109-81 в цвет основного оборудования.

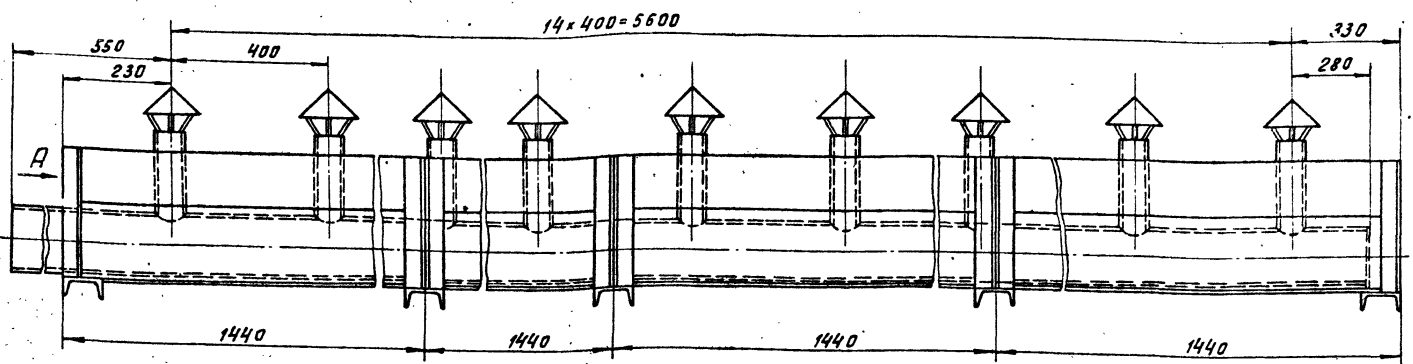
1149.02.00.000 80			
ИЗМ. ЛИСТ	И. ДОКУМ.	ПОДП.	ДАТА
РАЗРАБ.	П. ЧУКОВА		
ПРОВЕР.	КРЕМНЕВ		
Т. КОНТР.			
И. КОНТР.	ХРОМКИНА		
УТВЕРД.	ШИПАНОВ		
РАСПРЕДЕЛИТЕЛЬ.		ИНТЕР. МАССА	МАШТАБ
ЧЕРТЕЖ ОБЩЕГО ВИДА		104	1:40
		ЛИСТ	ЛИСТОВ
		ШНИИ ЭП	
		ИНЖЕНЕРНОГО ОБСЛУЖИВАНИЯ	
		г. МОСКВА	

кап. 900/02 13969-06 5

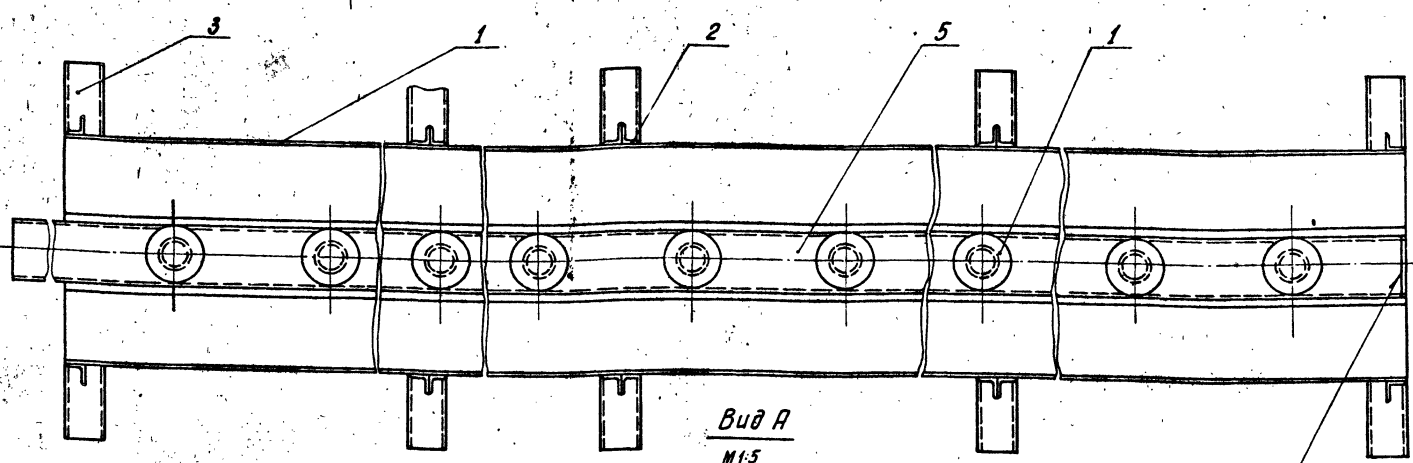


Поз.	Наименование	кол.	Дополнительные указания
Стандартные изделия			
1	Винт М6-6g*25.48 ГОСТ 17473-80	366	
2	Гайка М6.5 ГОСТ 5915-70	366	
3	Шайба Б.01.01. ГОСТ 11371-78	366	
Материалы			
5	Лист Б-3 ГОСТ 19903-74 Ст.3 ГОСТ 16523-70	2,03 м ²	47,4 кг
6	Уголок Б-50*50*3 ГОСТ 8509-72 Ст.3 сп ГОСТ 535-79	9,8 м	22,7 кг
7	Фанера ФСФ-8 ГОСТ 3916-69	12,6 м ²	86 кг

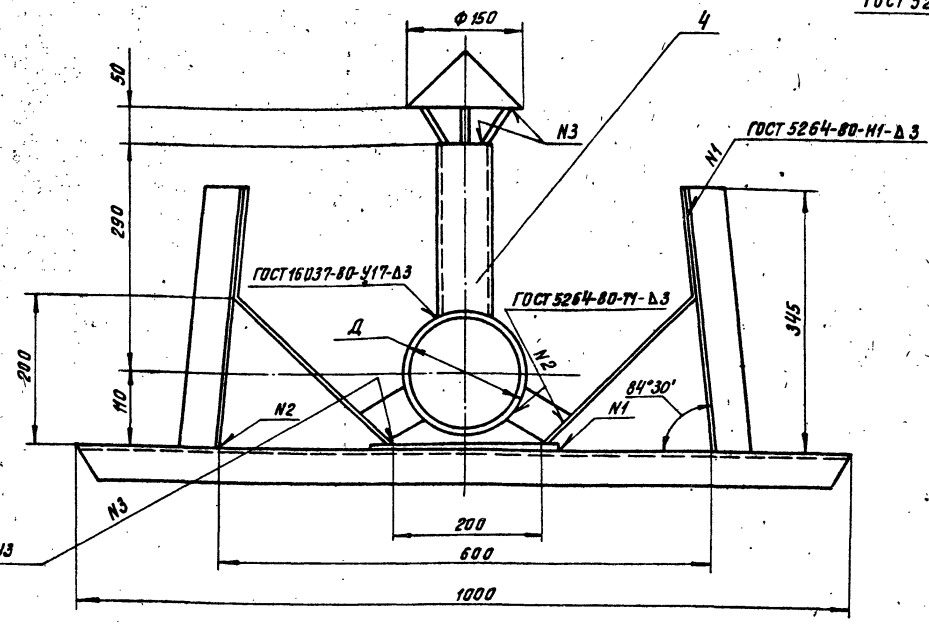
				1449.03.00.000.80				
ИЗМ. ЛИСТ	№ ДОКУМ.	ПОЛН.	ДАТА	Блок полочный. Чертеж общего вида		ЛИСТ	МАССА	МАСШТАБ
РАЗРАБ.	ЛУЧКОВА	К				1535	1:1	
ПРОБЕР.	КРЕМНЕВ	С		Чертеж общего вида		ЛИСТ		
У. КОНТР.						ЦНИИЭП ИНЖЕНЕРНО-ТЕХНИЧЕСКАЯ Г. МОСКВА		
И. КОНТР.	ХРОМКИНА	М		Кон. Блоков		18765-06 6		
УТВЕР.	ШИЛКОВ	В						



1149.04.00.000.60



Вид А
М1:5



ГОСТ 11534-75-Т1-У3

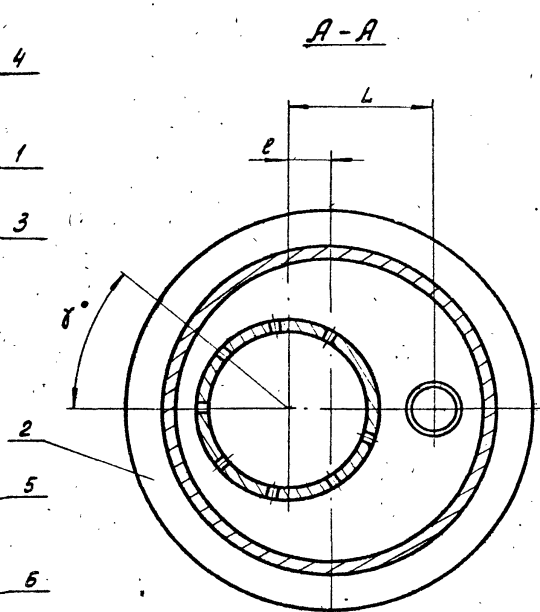
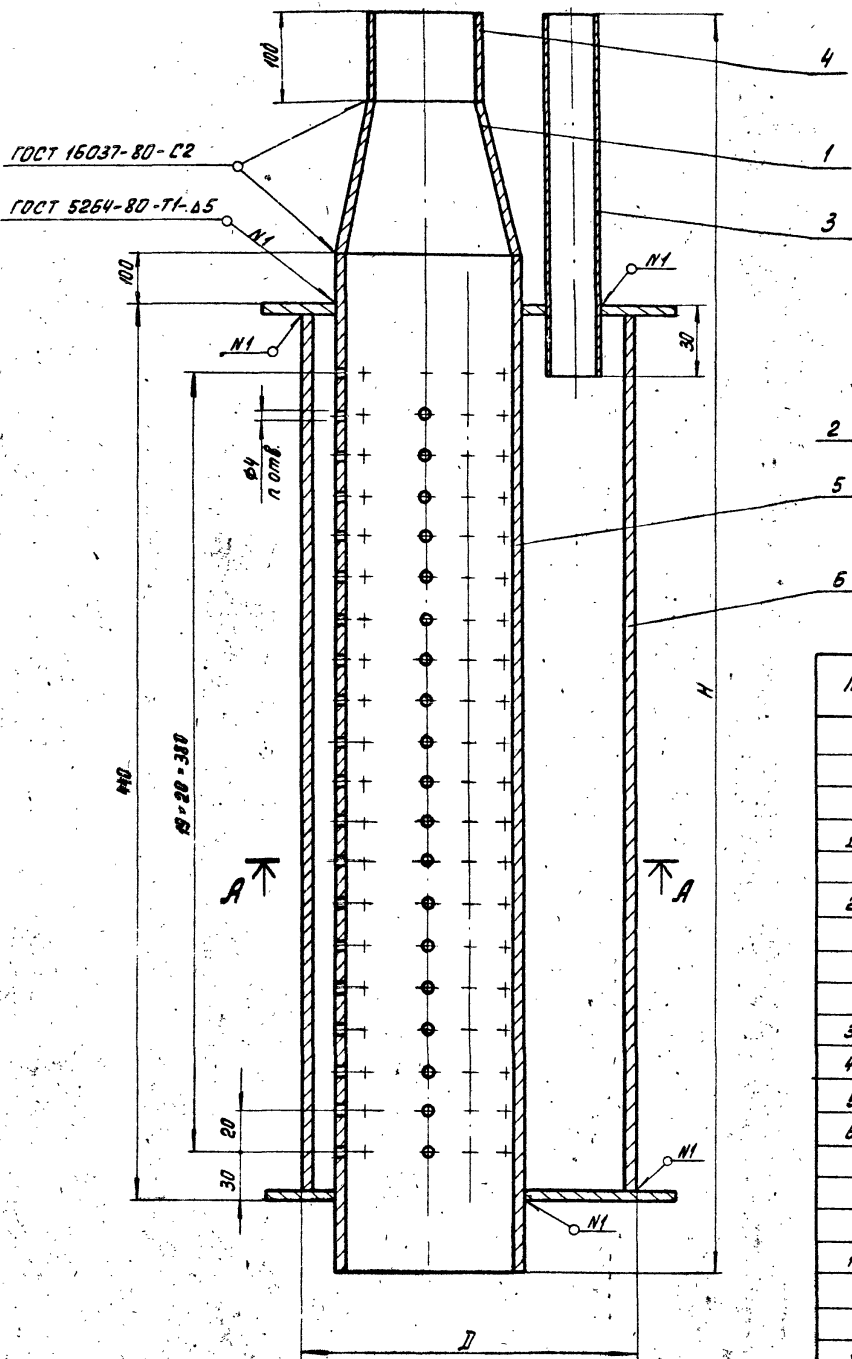
Поз	Наименование	Кол.	Дополнительные указания
Материалы			
1	Лист Б-3 гост 19903-74 Ст. 3 гост 16523-70	7.2 м ²	169,5 кг
2	Уголок 6-50x50x5 гост 8509-72 Ст. 3 сп гост 535-79	5.6 м	21.1 кг
3	Швеллер 10 гост 8240-72 Ст. 3 гост 535-79	5 м	42.9 кг
Переменные данные для исполнений: 1149.04.00.000			
Труба гост 10704-76 Ст. 3 гост 10705-80			
4	76x3.5	1.85 м	11.6 кг
5	219x4	6.1 м	129 кг
1149.04.00.000-01			
Труба гост 10704-76 Ст. 3 гост 10705-80			
4	76x3.5	2.73 м	17 кг
5	159x4	6.1 м	93.2 кг

Обозначение	Д, мм	Масса, кг
1149.04.00.000	219	374
-01	159	348

Покрытие эмаль ХВ-1100 гост 6993-79
в 2 слоя по грунту ФЛ-03К гост 9109-81
в цвет основного оборудования.

1149.04.00.000.60				Корыто		АНУ	МАССА	МАЩТАБ
ИЗМ. ЛИСТ	№ ДОКУМ	ПОЛ.	ДАТА	ЧЕРТЕЖ ОБЩЕГО ВИДА		СМ	ТАБА	1:10
РАЗРАБ.	ПУЧКОВА	ПЛ				ЛИСТ	ЛИСТОВ 1	
ПРОБ.	КРЕМНЕВ	СВ				СНИИЭП		
Т. КОМП.						ВВОРЩОВАНИЯ		
И. КОНТРОЛЬЩИК НА ЧЕРТ. ШИШКОВ						1999-06 7		
				Калининград Жил-		Формат А2		

1149.06.00.000.00



Размеры в мм

Обозначение	H	Д	е	L	п	γ°	Масса кг
1149.06.00.000	820	219	30	100	120	60	22.8
-01	840	273	30	125	240	30	20.7
-02	815	159	20	70	180	40	15.4

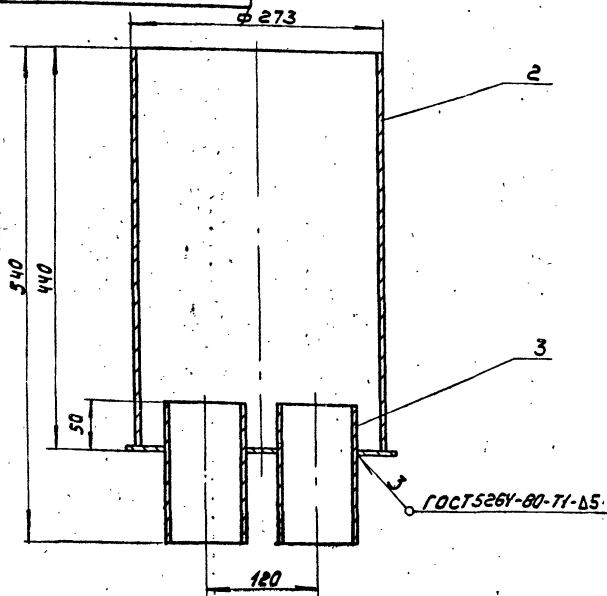
Поз.	Наименование	Кол.	Дополнительные указания
Переменные данные для исполнений:			
1149.06.00.000			
<i>Стандартные изделия</i>			
1	Переход К108×4-89×3.5 ГОСТ 17378-77	1	
<i>Материалы</i>			
2	Лист Б-5 ГОСТ 19903-74 Ст.3 ГОСТ 14637-79	0.045 м ²	3.4 кг
	Труба ГОСТ 10704-76 Ст.3 ГОСТ 10705-80		
3	32×1.4	0.31 м	0.4 кг
4	89×3.5	0.1 м	0.93 кг
5	114×3	0.64 м	5.2 кг
6	219×4	0.43 м	9.1 кг
1149.06.00.000-01			
<i>Стандартные изделия</i>			
1	Переход К159×4.5-89×3.5 ГОСТ 17378-77	1	
<i>Материалы</i>			
2	Лист Б-5 ГОСТ 19903-74 Ст.3 ГОСТ 14637-79	0.06 м ²	5 кг
	Труба ГОСТ 10704-76 Ст.3 ГОСТ 10705-80		
3	32×1.4	0.33 м	0.41 кг
4	89×3.5	0.1 м	0.93 кг
5	159×4	0.64 м	9.78 кг
6	273×4	0.43 м	11.4 кг
1149.06.00.000-02			
<i>Стандартные изделия</i>			
1	Переход К89×3.5-57×3 ГОСТ 17378-77	1	
<i>Материалы</i>			
2	Лист Б-5 ГОСТ 19903-74 Ст.3 ГОСТ 14637-79	0.025 м ²	2 кг
	Труба ГОСТ 10704-76 Ст.3 ГОСТ 10705-80		
3	25×1.6	0.305 м	0.29 кг
4	57×3	0.1 м	0.4 кг
5	89×3.5	0.64 м	5.36 кг
6	159×4	0.43 м	6.57 кг

1149.06.00.000.00

ИЗМ. ЛИСТ	И. ДОКУМ.	ИССЛ.	ДАТА	ФОРСУНКИ ЭРЛИФТОВ. ЧЕРТЕЖ ОБЩЕГО ВИДА	ЛИТЕР.	МАССА	МАШТАБ
РАЗР. ПУЧКОВИ	ПРОВЕР. КРЕМНЕВ	Т. КОНТР.			СМ.	ТАБЛ.	
И. КОНТР. ХРОМИКИН	УТВ. ШИЛКОВ			Лист	Листов	ЦНИИЭП ИНЖЕНЕРНОГО ОБОРУДОВАНИЯ г. МОСКВА	

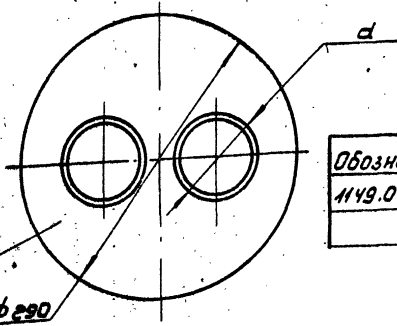
Коп. 6/25/89 8969-06 9

09 000 00 00 6411



Поз.	Наименование	Кол.	Дополнительные указания
<i>Материалы</i>			
1	Лист Б-5 ГОСТ 19903-74 Ст 3 ГОСТ 14537-79	0,06 м ²	2,5 кг
2	Труба 273x6 ГОСТ 10704-76 Ст 3 ГОСТ 10706-76	0,435 м	17 кг
<i>Переменные данные для исполнения:</i>			
1149.07.00.000			
3	Труба 89x3,5 ГОСТ 10704-76 Ст 3 ГОСТ 10706-76	0,3 м	2,8 кг
1149.07.00.000-01			
3	Труба 57x3 ГОСТ 10704-76 Ст 3 ГОСТ 10706-76	0,3 м	1,2 кг

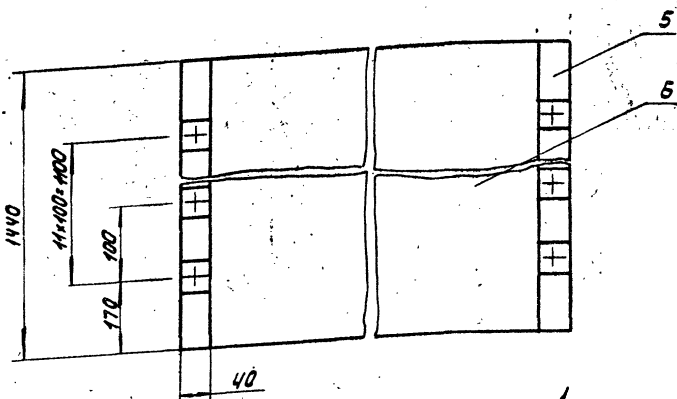
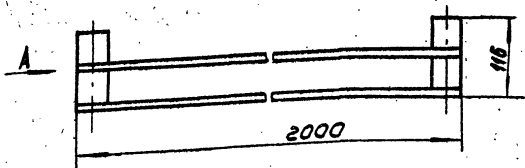
Покрытие эмаль ХВ-1100 ГОСТ 6993-79 в 2 слоя по грунту ФЛ-03К ГОСТ 9109-81 в цвет основного оборудования.



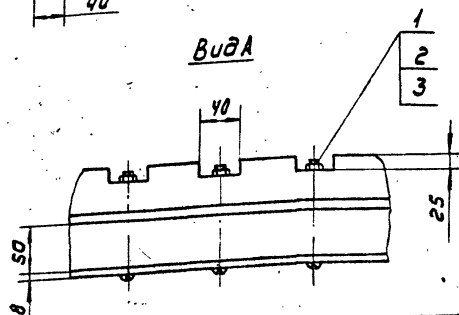
Обозначение	d, мм	Масса, кг
1149.07.00.000	89	22,5
-01	57	21

				1149.07.00.000 80			
Изм/Лист	№ докум	Подп.	Лист	ИЛДОВАЯ КАМЕРА Чертеж общего вида			
РАЗРАБ. ЛУЧКОВА	Лист	Лист	Лист				
ПРОВ. КРЕМНЕВ	Лист	Лист	Лист	Лист Листов: 1 ЦНИИЭП ИНЖ ОБОРУДОВАНИЯ			
Т. КОНТР.	Лист	Лист	Лист				
И. КОНТР. ХРОМИНУК	Лист	Лист	Лист	ФОРМАТ: А3			
УТВ. ШИЛКОВА	Лист	Лист	Лист				

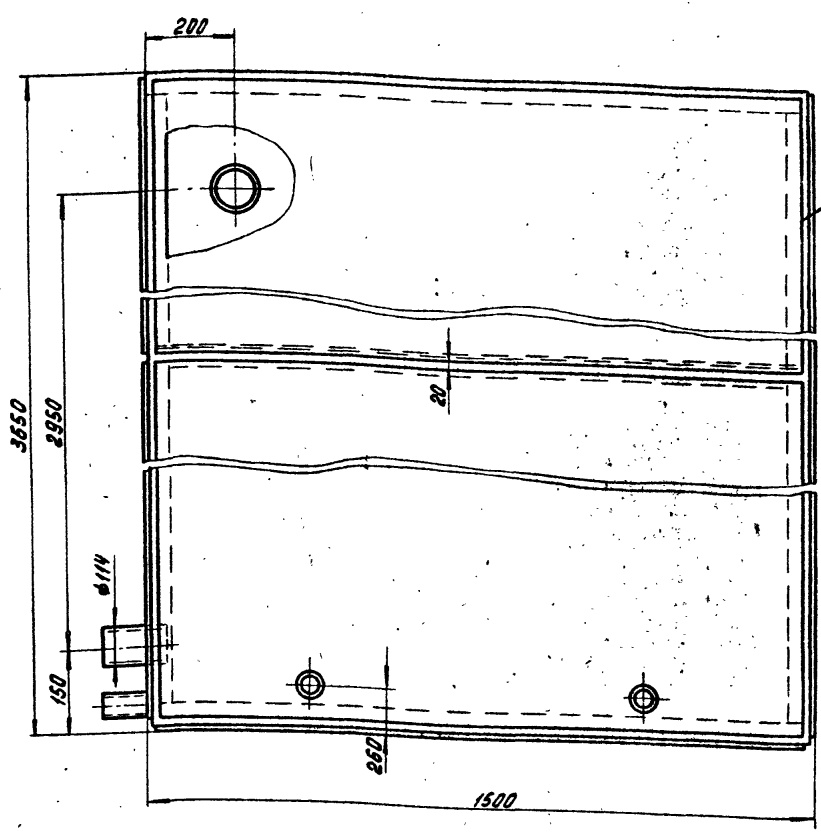
09 000 00 10 1511



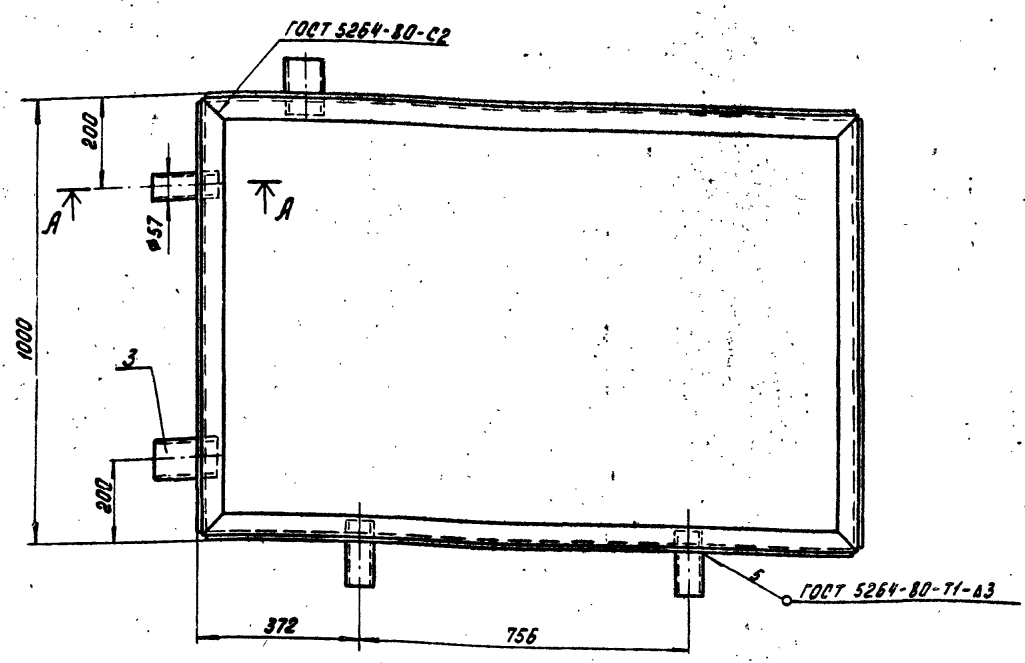
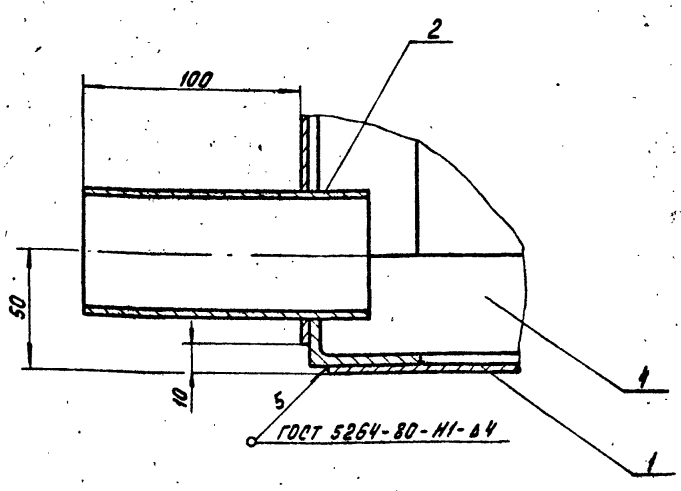
Поз.	Наименование	Кол.	Дополнительные указания
<i>Стандартные изделия</i>			
1	Болт М6x100,36 ГОСТ 7783-81	24	
2	Гайка М6,5.06 ГОСТ 5915-70	24	
3	Шайба 6 01.06 ГОСТ 11371-78	24	
<i>Материалы</i>			
5	Сосна ГОСТ 24454-80	11,5 м ²	5,76 кг
6	Фанера ФСФ-8 ГОСТ 3916-69	5,76 м ²	36,8 кг



				1151.01.00.000 80			
Изм/Лист	№ докум	Подп.	Лист	ЭЛЕМЕНТ ПОЛОВЧНОГО БЛОКА Чертеж общего вида			
РАЗРАБ. ЛУЧКОВА	Лист	Лист	Лист				
ПРОВ. КРЕМНЕВ	Лист	Лист	Лист	Лист Листов: 1 ЦНИИЭП ИНЖ ОБОРУДОВАНИЯ			
Т. КОНТР.	Лист	Лист	Лист				
И. КОНТР. ХРОМИНУК	Лист	Лист	Лист	ФОРМАТ: А3			
УТВ. ШИЛКОВА	Лист	Лист	Лист				



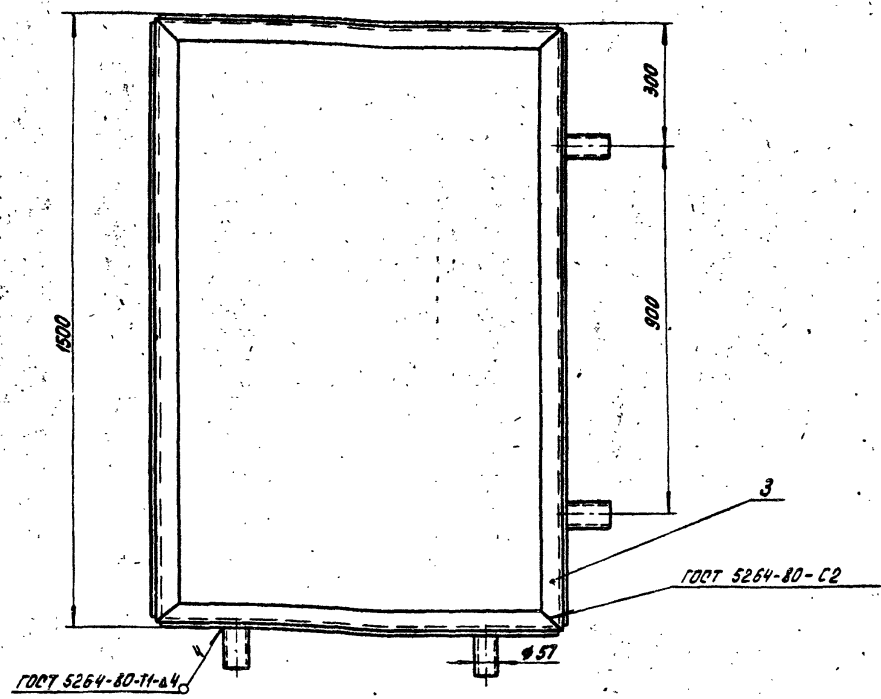
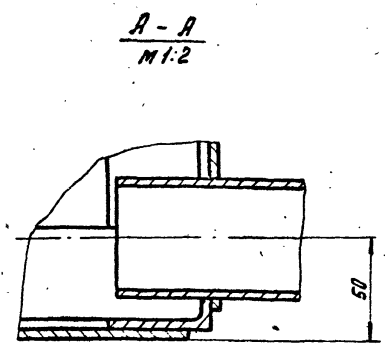
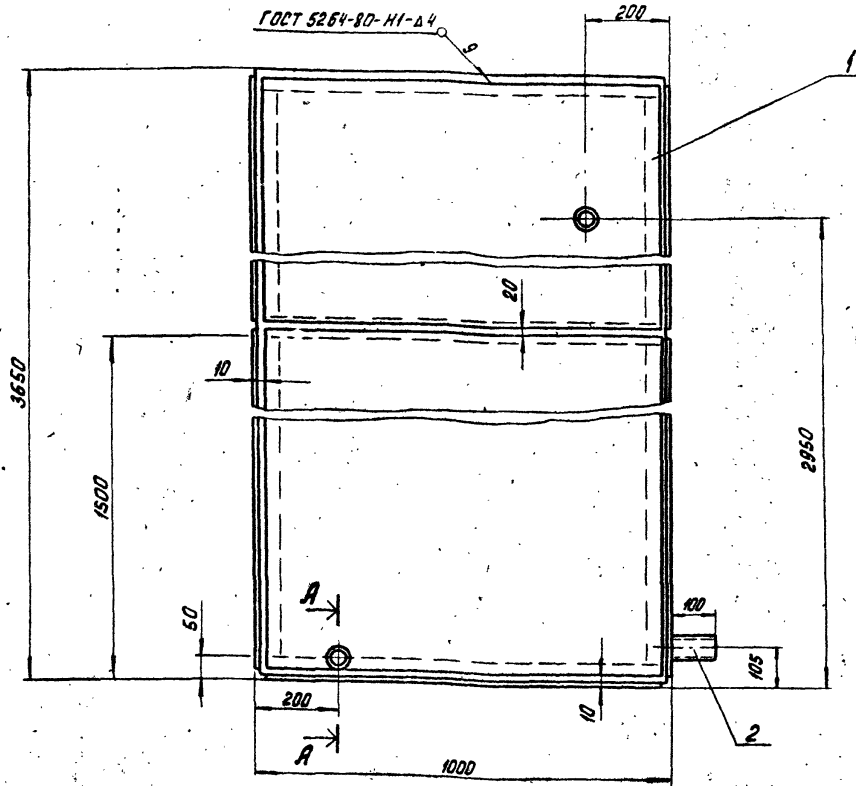
А - А
М 1:2



Поз.	Наименование	Кол.	Дополнительные указания
<u>Материалы</u>			
1	Лист Б-4 ГОСТ 19903-74 Ст.3 ГОСТ 14637-79	19 м ²	596 кг
	Труба ГОСТ 10704-76 Ст.3 ГОСТ 10705-80		
2	57*3	0,45 м	1,8 кг
3	114*3	0,3	2,5 кг
4	Угол.лок Б-50*50*5 ГОСТ 8509-72 Ст.3 вл ГОСТ 535-79	29,2 м	109 кг

Покрытие эмаль ХВ-1100 ГОСТ 6993-79 в 2 слоя
по грунту ФЛ-03к ГОСТ 3109-81 в цвет
основного оборудования.

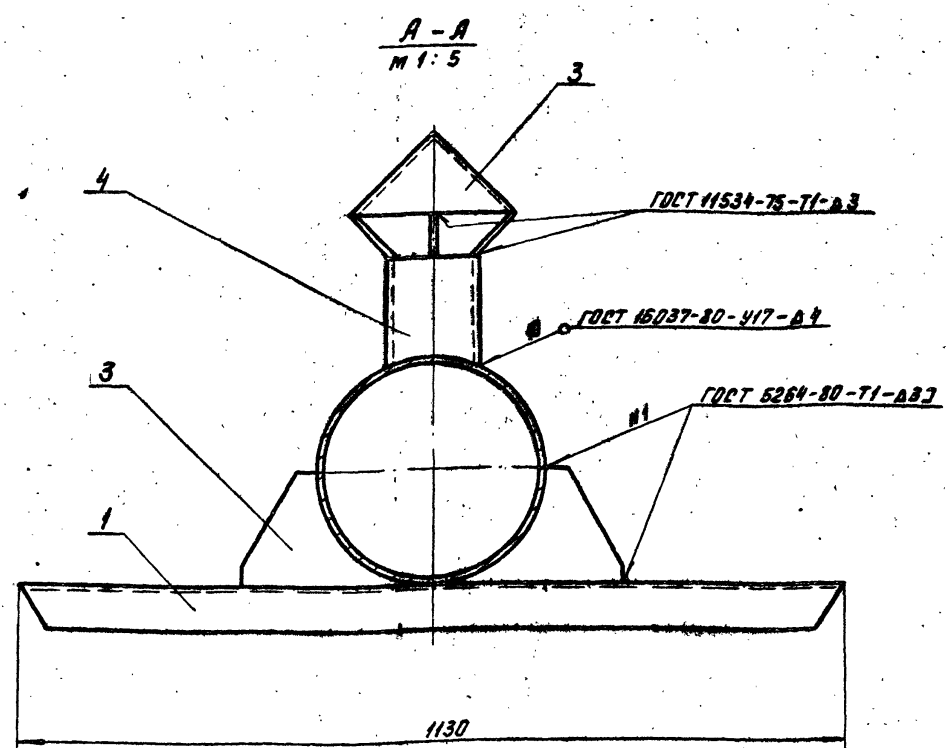
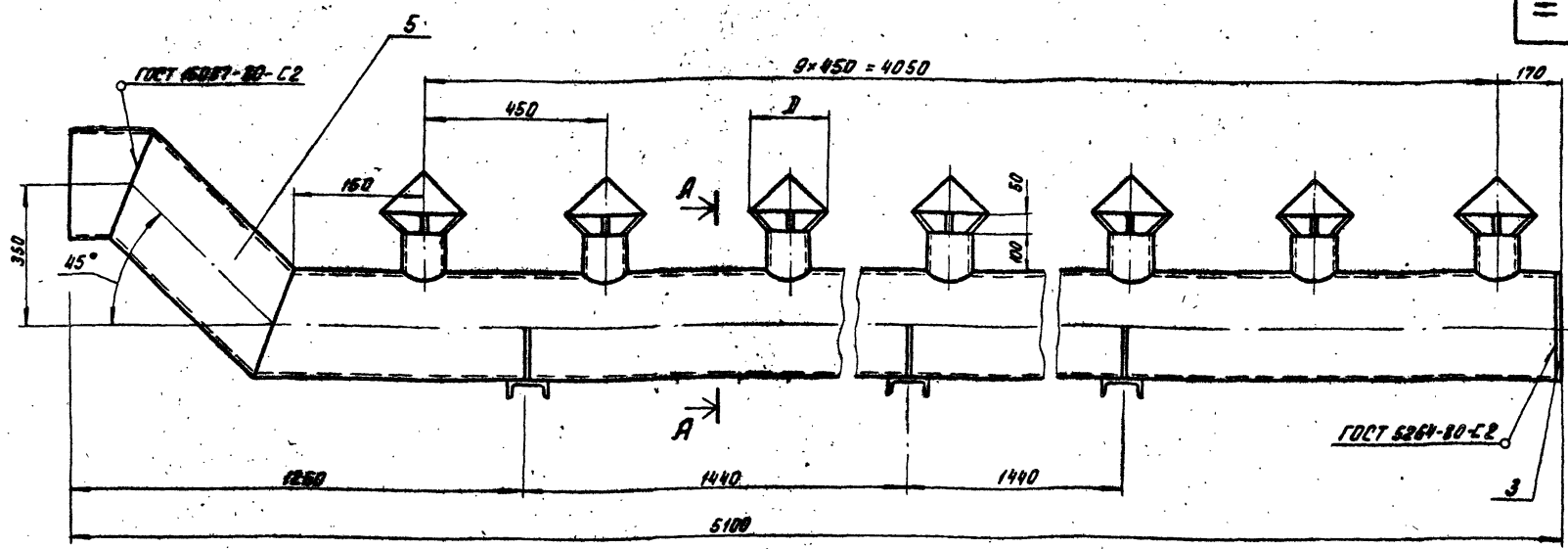
1149.08.00.000 80				СТАЖА	МАССА	МАСШТАБ
ИЗМ. ЛИСТ	А. ДОКУМ.	ПОДП.	ДАТА	БАК УПЛОТНЕННОГО ИЛА.		710
РАЗРАБОТ.	ЛУЧКОВА	245		ЧЕРТЕЖ ОБЩЕГО ВИДА.		1:10
ПРОВЕР.	КРЕМНЕВ			ЛИСТ	ЛИСТОВ	
Т. КОНТР.				ЦНИИЭП		
Н. КОНТР.	ХРОМКИНА			ИНЖЕНЕРНОГО ОБРАЗОВАНИЯ		
УТВ.	ШИПКОВ			г. МОСКВА		



Поз.	Наименование	Кол.	Дополнительные указания
<u>Материалы</u>			
1	Лист Б-4 ГОСТ 19903-74 Ст.3 ГОСТ 14637-79	19 м ²	556 кг
2	Труба 57*3 ГОСТ 10704-76 Ст.3 ГОСТ 10705-80	0,6	18 кг
3	Уголок Б-50*50*5 ГОСТ 8509-72 Ст.3 СП ГОСТ 535-79	29,2 м	109 кг

Покрытие эмаль ХВ-1100 ГОСТ 6993-79 в 2 слоя по грунту
ФЛ-03к ГОСТ 9109-81 в цвет основного оборудования.

1149.09.00.000.80				ЛИСТ	МАССА	МАШТАБ
ИЗМ. ЛИСТ	И. ДОКУМ.	ПОДП.	ДАТА	БАК ТЕХНИЧЕСКОЙ ВОДЫ.		
РАЗРАБ.	П. ЧУКОВА	И. П.		725	1:1	
ПРОВ.	КРЕМНЕВ			ЧЕРТЕЖ ОБЩЕГО ВИДА.		
Т. КОНТР.				ЛИСТ		
И. КОМП.	ХРОМКИНА			ЦНИИЭП		
УТВ.	ШИЛКОВ			НИЖЕЧЕРНОГО ОБОРУДОВАНИЯ		



Поз.	Наименование	Кол.	Дополнительные указания
Материалы			
1	швеллер 10 ГОСТ 8240-72 Ст.3 ГОСТ 535-79	3,4 м	29,2 кг
Переменные данные для исполнений: 1151.02.00.000			
3	Лист Б-3 ГОСТ 19903-74 Ст.3 ГОСТ 16523-70	1,6 м ²	37,6 кг
	Труба ГОСТ 10704-76 Ст.3 ГОСТ 10705-80		
4	159x4	1,5 м	22,9 кг
5	325x4	5,5 м	174 кг
1151.02.00.000 - 01			
3	Лист Б-3 ГОСТ 19903-74 Ст.3 ГОСТ 16523-70	1,3 м ²	30,6 кг
	Труба ГОСТ 10704-76 Ст.3 ГОСТ 10705-80		
4	114x4	1,5 м	16,2 кг
5	273x4	5,5 м	145,9 кг

Обозначение	Д, мм	Масса, кг
1151.02.00.000	250	266
-01	200	227

Покрывается эмаль ХВ-1100 ГОСТ 6993-79
в 2 слоя по грунту ФЛ-03К ГОСТ 9109-81
в цвет основного оборудования.

1151.02.00.000 80				ЛИСТЫ МАССА ТИПОВ	
ИЗМ. ЛИСТ № ДОКУМ. ПОДП. ДАТА		РАСПРЕДЕЛИТЕЛЬ.		СМ. ТАБЛ. 1:10	
РАЗРАБ. ПУЧКОВА		ЧЕРТЕЖ ОБЩЕГО ВИДА.		ЛИСТ ЛИСТОВ	
ПРОВЕР. КРЕМНЕВ				ЦНИИЭП	
Т. КОНТР.				ИНЖЕНЕРНО-ТЕХНИЧЕСКИЙ ЦЕНТР	
Н. КОНТР. ХРОМИХИНА				г. МОСКВА	
УТВ. ШИПКОВ					