

ТИПОВОЙ ПРОЕКТ

901-5-53с.93

УНИФИЦИРОВАННЫЕ ВОДОНАПОРНЫЕ
СТАЛЬНЫЕ БАШНИ

ЗАВОДСКОГО ИЗГОТОВЛЕНИЯ (СИСТЕМЫ РОЖНОВСКОГО)
ВМЕСТИМОСТЬЮ 15, 25, 50 м³ ВЫСОТОЙ ОПОРЫ 12, 15, 18 м
ДЛЯ РАЙОНОВ С СЕЙСМИЧНОСТЬЮ 7, 8, 9 БАЛЛОВ

АЛЬБОМ II

КОНСТРУКЦИИ МЕТАЛЛИЧЕСКИЕ ДЕТАЛИРОВОЧНЫЕ

ЧАСТЬ 2. БАШНЯ ВБР 25У-12С

Ц00190-03

ТИПОВОЙ ПРОЕКТ
901-5-53с.93

УНИФИЦИРОВАННЫЕ ВОДОНАПОРНЫЕ
СТАЛЬНЫЕ БАШНИ
ЗАВОДСКОГО ИЗГОТОВЛЕНИЯ (СИСТЕМЫ РОЖНОВСКОГО)
ВМЕСТИМОСТЬЮ 15,25,50 м³ ВЫСОТОЙ ОПОРЫ 12,15,18 м
СОСТАВ ПРОЕКТА

АЛЬБОМ I ПОЯСНИТЕЛЬНАЯ ЗАПИСКА, АРХИТЕКТУРНО-СТРОИТЕЛЬНЫЕ РЕШЕНИЯ,
НАРУЖНОЕ ВОДОСНАБЖЕНИЕ, АВТОМАТИЗАЦИЯ, ОРГАНИЗАЦИЯ
СТРОИТЕЛЬСТВА, СПЕЦИФИКАЦИИ ОБОРУДОВАНИЯ

АЛЬБОМ II КОНСТРУКЦИИ МЕТАЛЛИЧЕСКИЕ ДЕТАЛИРОВОЧНЫЕ
ЧАСТЬ 1. БАШНЯ В6Р-15У-12С. ЧАСТЬ 4. БАШНЯ В6Р-50У-18-1С.
ЧАСТЬ 2. БАШНЯ В6Р-25У-12С. ЧАСТЬ 5. БАШНЯ В6Р-50У-18-2С.
ЧАСТЬ 3. БАШНЯ В6Р-25У-15С.

АЛЬБОМ III ВЕДОМОСТИ ПОТРЕБНОСТИ В МАТЕРИАЛАХ.
ЧАСТЬ 1. БАШНЯ В6Р-15У-12С. ЧАСТЬ 4. БАШНЯ В6Р-50У-18-1С.
ЧАСТЬ 2. БАШНЯ В6Р-25У-12С. ЧАСТЬ 5. БАШНЯ В6Р-50У-18-2С.
ЧАСТЬ 3. БАШНЯ В6Р-25У-15С.

АЛЬБОМ IV СМЕТЫ.
ЧАСТЬ 1. БАШНЯ В6Р-15У-12С. ЧАСТЬ 4. БАШНЯ В6Р-50У-18-1С.
ЧАСТЬ 2. БАШНЯ В6Р-25У-12С. ЧАСТЬ 5. БАШНЯ В6Р-50У-18-2С.
ЧАСТЬ 3. БАШНЯ В6Р-25У-15С.

АЛЬБОМ II ЧАСТЬ 2.

РАЗРАБОТАН ПРОЕКТНЫМ ИНСТИТУТОМ
"ТАДЖИГПРОСЕЛЬСТРОЙ"
ГЛАВНЫЙ ИНЖЕНЕР ИНСТИТУТА *gh* /А. СУЛТАНОВ/
ГЛАВНЫЙ ИНЖЕНЕР ПРОЕКТА *se* /В. НЕМЦЕВ./

УТВЕРЖДЕН И ВВЕДЕН В
ДЕЙСТВИЕ ГОССТРОЕМ
РЕСПУБЛИКИ ТАДЖИКИСТАН
ПРИКАЗ №7 ОТ 16.04.93г.

Содержание альбома

Альбом I часть 2
т.п. 901-5-53с.93

Лист	Наименование	Страница
1	Пояснительная записка	3
2	Башня водонапорная V=25м ³ H=12м. Спецификация Бак V=25м ³ . Спецификация	4
3	Крыша, спецификация Труба вентиляционная. Спецификация.	5
4	Крышка люка. Спецификация. Бак. Верхняя часть. Спецификация.	6
5	Бак. Нижняя часть. Спецификация. Скоба транспортничная. Спецификация.	7
6	Лестница. Спецификация Люк смотровой. Спецификация.	8
7	Лестница I. Спецификация. Лестница II. Спецификация.	9
8	Опора бака L=6м V=25м ³ H=12м. Спецификация.	10
9	Гидроэлеватор. Спецификация. Труба Ду-80. Спецификация.	11
10	Труба Ду-100. Спецификация. Ображение крыши. Спецификация.	12
11	Переливная труба с кольцом. Спецификация.	13
12	Башня водонапорная V=25м ³ H=12м. Общий вид. Ведомость расхода стали.	14
13	Бак V=25м ³ . Сборочный чертеж.	15
14	Крыша. Сборочный чертеж	16
15	Труба вентиляционная. Сборочный чертеж. Конус вентиляционной трубы.	17
16	Планка. Труба.	18
17	Хомутик Сектор крыши	19
18	Крышка люка. Сборочный чертеж. Крышка.	20
19	Дуга. Ручка.	21
20	Кольцо люка Пракладка	22
21	Бак. Верхняя часть. Сборочный чертеж.	23
22	Кронштейн Скоба к лебдудерживателю	24
23	Кляммер Лебдудерживатель	25
24	Обечайка бака Фланец	26
25	Ступенька Фланец	27
26	Бак 25м ³ . Нижняя часть. Сборочный чертеж. Ступенька конуса.	28
27	Конус бака.	29
28	Фланец Кронштейн	30
29	Скоба транспортничная. Сборочный чертеж. Фланец	31
30	Плита Скоба.	32

Изм. и подл. Подпись и дата В.з. и.и.в.ч.

31	Лестница. Сборочный чертеж	33
32	Люк смотровой. Сборочный чертеж	34
33	Крышка люка Обечайка	35
34	Опора лестницы правая Стойка правая.	36
35	Опора лестницы левая Стойка левая	37
36	Опора лестницы левая Стойка левая	38
37	Опора лестницы правая Стойка правая	39
38	Опора ф1220. Сборочный чертеж	40
39	Опора ф1220. Узлы III-VII	41
40	Гидроэлеватор. Сборочный чертеж.	42
41	Воротник Патрубок	43
42	Труба Ду-80. Сборочный чертеж. Кольцо переливной трубы	44
43	Труба Ду-100. Сборочный чертеж. Воротник	45
44	Фланец Фланец опоры	46
45	Хомут для переливной трубы Лопка для крепления переливной трубы	47
46	Кольцо Фланец опоры	48
47	Колпак развертка воздушного колпака Обечайка II	49
48	Обечайка I	50
49	Обечайка III Обечайка IV	51
50	Ображение крыши. Сборочный чертеж. Кольцо	52
51	Труба переливная с кольцом. Сборочный чертеж	53

И. контр.	Султанов	СЗ							
Нач. отд.	Звездица	СЗ							
Г.И.П.	Немцев	СЗ							
Инж.	Кулакова	СЗ							

ВБР 25У-12с-00-00-00

Содержание
альбома

Став.	Масса	Масшт.
рп		
Лист 1	Листав 1	

Таджикгипросельстрой

Альбом II часть B

т.п. 901-Б-53-93

Шифр листа, Платформа и дата ВЗ-инв. N

Пояснительная записка

Типовой проект «Унифицированные водонапорные стальные башни заводского изготовления (системы Рожновского) вместимостью 15, 25, 50 м³ высотой опоры 12, 15, 18 м» для сейсмической зоны разработаны в соответствии с заданием Казтиппроекта от 1 ноября 1991г и договора N 4698/91 от 14 июня 1991г.

Проект состоит из 4х альбомов.
Альбом I - предназначен для строительных организаций, содержит чертежи нулевого цикла и указания необходимые для сборки на монтаже и сварке частей башни. Альбом II - состоит из рабочих чертежей КМД и предназначен для заводо-изготовителей серийных партий стальных башен.

Альбом III - ведомости потребности в материалах.
Альбом IV - сметы.

В данной части 2 альбомов II разработаны рабочие чертежи (КМД) заводу-изготовителю на башню ВБР-25У-12с для зоны сейсмичностью 3,8 балов.

Водонапорная башня имеет параметры:

- диаметр бака 3020 мм;
- емкость бака 25 м³;
- высота опоры 12 м;
- диаметр опоры 1220 мм.

Бак поставляется на место монтажа в собранном виде. Опора h = 12 м состоит из двух частей по 6 м.

Части опор, бак и лестница соединяются на месте монтажа. Лестница имеет ограждение. В опоре и на крыше бака имеются смотровые люки.

Внутри башни имеются ребра жесткости и льдоудерживатели. Опора закрепляется на

мономлитном железобетонном фундаменте посредством приварки к закладным деталям в фундаменте. Трубы - подводящая и переливная крепятся к стенкам башни при помощи уголков и хомутов. Питание водопроводной сети осуществляется с помощью отводящей трубы из нижней части опоры.

При заказах заводу изготовителю маркировка башни ВБР 25У-12с значит: - водонапорная башня Рожновского, емкостью бака 25 м³ унифицированная, сейсмическая, с высотой опоры 12 м.

Башни поставляются заводом-изготовителем огрунтованные и окрашенные. В случае поставки башни по согласованию с заводом-изготовителем только огрунтованной рекомендуются следующие окрасочные материалы:

1. краска БТ-174 по ГОСТ 6-10-426-79;
2. лак ПФ-170 или ПФ-171 по ГОСТ 15907-70* с 10-15% алюминиевой пудры по ГОСТ 5494-71*;
3. эмаль НЦ-132 по ГОСТ 6631-74*.

Каждые 3-4 года окраска возобновляется. Перед окраской башен с их поверхности должна быть удалена окалина, ржавчина, жировые пятна и другие загрязнения.

Пример маркировки: ВБР 25У-12с-00-00-00

Сборочный чертеж: ВБР 25У-12с-01-00-00 СБ

Сборочные единицы: ВБР 25У-12с-01-01-00

Детали: ВБР 25У-12с-01-01-01.

И. контр. Службонаб. <i>СБ</i>		ВБР 25У-12с-00-00-00		СтройМасса		Масшт.	
				Пояснительная записка		рп	
				лист 1		листом	
Нач. отд. Звезда <i>Зв</i>							
ТИП Ненишев <i>Н</i>							
Инж. Кульманов <i>К</i>				Таблицы контрольный			

Альбом I часть 2
Т.п. 901-5-53с.93

Регистр	Зона	Лист	Обозначение	Наименование	кол.	Примеч.
				<u>Документация</u>		
			ВБР 25У-12с-00-00-00 сБ	Общий вид		л. 12
				<u>Сборочные единицы</u>		
12	1		ВБР 25У-12с-01-00-00	Бак	1	л. 13
12	2		ВБР 25У-12с-02-01-00	Лестница - I	3	л. 31
12	3		ВБР 25У-12с-02-02-00	Лестница - II	1	л. 31
12	4		ВБР 25У-12с-03-00-00	Люк смотровой	2	л. 32
11	5		ВБР 25У-12с-04-00-00	Опора лестн. правая	2	л. 34
11	6		ВБР 25У-12с-05-00-00	Опора лестн. левая	2	л. 35
11	7		ВБР 25У-12с-06-00-00	Опора лестн. левая	2	л. 36
11	8		ВБР 25У-12с-07-00-00	Опора лестн. правая	2	л. 37
12	9		ВБР 25У-12с-08-00-00	Опора бака $l=6м$	2	л. 38
12	10		ВБР 25У-12с-09-00-00	Ограждение крыши	1	л. 50
11	11		ВБР 25У-12с-10-00-00	Труба переливная с кольцом	1	л. 51
11	12		ВБР 25У-12с-11-00-00	Колпак	1	л. 47
				<u>Детали</u>		
8/4	13			Труба отводящая $\phi 100$ $l=760$ ГОСТ 3262-75*	1	8,25кг
8/4	14			Труба подводящая $\phi 100$ $l=12580$ ГОСТ 3262-75*	1	136,49кг
				<u>Стандартные изделия</u>		
	15			Болт М16x45-055 ГОСТ 7798-70*	12	
	16			Гайка М16-055 ГОСТ 5915-70*	12	
	17			Муфта короткая 80 ГОСТ 8959-75*	1	

И.контр.	Султанов			ВБР 25У-12с-00-00-00
Нач. отд.	Звездина			Башня водонапорная $V=25м^3$ $H=12м$ Спецификация
ГИП	Немцев			
Инж.	Кулакова			Таджикгипросельстрой
				Страниц лист листов рп 2

Инв. л. подл. Подпись и дата ВЗ. инв. л.

Инв. л. подл. Подпись и дата ВЗ. инв. л.

Регистр	Зона	Лист	Обозначение	Наименование	кол.	Примеч.
				<u>Документация</u>		
12			ВБР 25У-12с-01-00-00 сБ	Сборочный чертеж		л. 13
				<u>Сборочные единицы</u>		
12	1		ВБР 25У-12с-01-01-00	Крыша	1	л. 14
12	2		ВБР 25У-12с-01-02-00	Верхняя часть	1	л. 21
11	3		ВБР 25У-12с-01-03-00	Нижняя часть	1	л. 26
11	4		ВБР 25У-12с-01-04-00	Скоба транспорти- ровочная	2	л. 29

И.контр.	Султанов			ВБР 25У-12с-01-00-00
Нач. отд.	Звездина			Бак $V=25м^3$ Спецификация
ГИП	Немцев			
Инж.	Кулакова			Таджикгипросельстрой
				Страниц лист листов рп. 2

Альбом I часть 2

Т.п. 901-5-53с.93

Формат	Зона	Лист	Обозначение	Наименование	Кол.	Примечание
				Документация		
12			ВБР -25У-12с-01-01-00 СБ.	Сборочный чертеж	1	л. 14
				<u>Сборочные единицы</u>		
11	1		ВБР 25У-12с-01-05-00	Труба вентиляционная	1	л. 15
11	2		ВБР 25У-12с-01-08-00	Крышка люка	1	л. 18
				<u>Детали</u>		
11	3		ВБР 25У-12с-01-01-01	Кольцо люка	1	л. 20
11	4		ВБР 25У-12с-01-01-02	Прокладка	1	л. 20
11	5		ВБР-25У-12с-01-01-03	Сектор крыши	2	л. 17
				<u>Стандартные изделия</u>		
		6		болт М 6×25-055 ГОСТ 7798-70*	20	
		7		Шайба пружинная		
				БН65Г ГОСТ 6402-70*	20	
		8		Гайка М8 ГОСТ 5916-70*	20	

Име. л. подл. Подпись и дата. В.з. и.в. л.

И.контр.	Султанов	С.Г.
Нач. отд.	Звездаина	С.Г.
ГИП	Немцев	С.Г.
Инж.	Кулакова	С.Г.

ВБР-25У-12с-01-01-00

Крыша
Спецификация

Статья	Лист	Листов
рп	3	
Таджикгипросельстрой		

Формат	Зона	Лист	Обозначение	Наименование	Кол.	Примечание
				Документация		
11			ВБР 25У-12с-01-05-00 СБ	Сборочный чертеж	1	л. 15
				<u>Детали</u>		
11	1		ВБР 25У-12с-01-05-01	Конус вентиляционной трубы	1	л. 15
11	2		ВБР 25У-12с-01-05-02	Планка	4	л. 16
11	3		ВБР-25У-12с-01-05-03	Труба	1	л. 16
11	4		ВБР 25У-12с-01-05-04	Хомутик	1	л. 17
				<u>Стандартные изделия</u>		
		5		Болт М 6×25-055		
				ГОСТ 7798-70*	1	
		6		Гайка М6-055 ГОСТ 5916-70*	1	
		7		Шайба пружинная		
				БН 65Г ГОСТ 6402-70*	1	

Име. л. подл. Подпись и дата. В.з. и.в. л.

И.контр.	Султанов	С.Г.
Нач. отд.	Звездаина	С.Г.
ГИП	Немцев	С.Г.
Инж.	Кулакова	С.Г.

ВБР 25У-12с-01-05-00

Труба
вентиляционная.
Спецификация

Статья	Лист	Листов
рп	3	
Таджикгипросельстрой		

Т.П. 901.5-53с.93 Альбом I часть 2

Формат Зона	Лист	Обозначение	Наименование	кол.	Примечание
11		ВБР 25У-12с-01-06-00 СБ	Документация Сборочный чертеж		л. 18.
			Детали		
11	1	ВБР 25У-12с-01-06-01	Крышка	1	л. 18
11	2	ВБР 25У-12с-01-06-02	Ручка	1	л. 19

И. контр. Султанов *[подпись]*

ВБР 25У-12с-01-06-00

Крышка люка
Спецификация

Стандарт	лист	листов
рп	4	

Таджикгипросельстрой

Нач. отд. Звездина *[подпись]*
Гип. Немцев *[подпись]*
Зав. гр. Урманова *[подпись]*

Формат Зона	Лист	Обозначение	Наименование	кол.	Примеч.
			Документация		
12		ВБР 25У-12с-01-02-00-СБ	Сборочный чертеж Сборочные единицы		л. 21
12	1	ВБР 25У-12с-01-01-00	Крыша	1	л. 14
11	2	ВБР 25У-12с-01-04-00	Скоба транспортировочная	1	л. 29
			Детали		
11	3	ВБР 25У-12с-01-02-01	Кронштейн	1	л. 22
11	4	ВБР 25У-12с-01-02-02	Кляммер	1	л. 23
11	5	ВБР 25У-12с-01-02-03	Льдоудерживатель	12	л. 23
11	6	ВБР 25У-12с-01-02-04	Одвечайка бака	1	л. 24
11	7	ВБР 25У-12с-01-02-05	Ступенька	5	л. 25
11	8	ВБР 25У-12с-01-02-06	Фланец	1	л. 24
11	9	ВБР 25У-12с-01-02-07	Скоба к льдоудерживателю	12	л. 22
			Стандартные изделия		
	10		Болт М16х4,5-055 ГОСТ 7798-70*	2	
	11		Шайба пружинная		
			16НБ5Г ГОСТ 6402-70*	2	
	12		Гайка Н16 ГОСТ 5915-70*	2	
			Материалы		
	13		Уголок ^{50х50х5 ГОСТ 8510-86} Ст 3 ГОСТ 535-88 _{Л-173мм}	2	

И. контр. Султанов *[подпись]*

ВБР 25У-12с-01-02-00

Бак
Верхняя часть.
Спецификация

Стандарт	лист	листов
рп	4	

Таджикгипросельстрой

Нач. отд. Звездина *[подпись]*
Гип. Немцев *[подпись]*
Инж. Кулакова *[подпись]*

Альбом II часть 2

Т.п. 901-5-53с.93

Формат	Зона	Лист	Обозначение	Наименование	Кол.	Примеч.
				Документация		
11			ВБР 25У-12с-01-03-00 СБ	Сборочный чертеж		л. 26
				Сборочные единицы		
11	1		ВБР 25У-12с-01-04-00	Скоба транспортировочная	1	л. 29
				Детали		
12	2		ВБР 25У-12с-01-03-01	Конус бака	1	л. 27
11	3		ВБР 25У-12с-01-02-03	Льдоудерживатель	5	л. 23
11	4		ВБР 25У-12с-01-02-04	Обечайка бака	1	л. 24
11	5		ВБР 25У-12с-01-02-05	Ступенька	5	л. 25
11	6		ВБР 25У-12с-01-03-02	Ступенька конуса	5	л. 26
11	7		ВБР 25У-12с-01-03-03	Фланец	1	л. 28
11	8		ВБР 25У-12с-01-03-04	Фланец	1	л. 25
11	9		ВБР 25У-12с-01-02-07	Скоба к льдоудерживателю	5	л. 22

И. контр. Султанов *СФ*

ВБР 25У-12с-01-03-00

Нач. отд. Звездина *ЗВ*Г.ИП. Немцев *НМ*И. инж. Кулакова *КУ*Бак.
Нижняя часть.
Спецификация

Итого листов 5

Таджикгипросельстрой

И. инж. подл. Гаджиев и дател. В.з. инж. Н.

Формат	Зона	Лист	Обозначение	Наименование	Кол.	Примеч.
				Документация		
11			ВБР 25У-12с-01-04-00 СБ	Сборочный чертеж	1	л. 29
				Детали		
11	1		ВБР 25У-12с-01-04-01	Плита	1	л. 30
11	2		ВБР 25У-12с-01-04-02	Скоба	1	л. 30

И. контр. Султанов *СФ*

ВБР 25У-12с-01-04-00

Нач. отд. Звездина *ЗВ*Г.ИП. Немцев *НМ*И. инж. Кулакова *КУ*Скоба
транспортировочная
Спецификация

Итого листов 5

Таджикгипросельстрой

Ц00190-03 8

Альбом II часть 2

т.п. 901-5-53с.93

Формат	Зона	Лоз.	Обозначение	Наименование	Кол.	Примеч.
				Документация		
12			ВБР 25У-12с-02-00-00 СБ	Сборочный чертеж	1	л. 31
				Сборочные единицы		
12	1		ВБР 25У-12с-02-01-00	Лестница I	3	л. 31
12	2		ВБР 25У-12с-02-02-00	Лестница II	1	л. 31

--	--	--	--	--	--	--

И. контр.	Султанов	С	ВБР 25У-12с-02-00-00			
Начальн.	Звездина	М	Лестница Спецификация	Станд.	Лист	Листов
ГНП	Немцев	М		рп	6	
Инж.	Кулакова	М		Таджикгипросельстрой		

инв. и подл. Подпись и дата 83. инв. н

Формат	Зона	Лоз.	Обозначение	Наименование	Кол.	Примеч.
				Документация		
12			ВБР 25У-12с-03-00-00 СБ	Сборочный чертеж		л. 32
				Детали		
11	1		ВБР 25У-12с-03-00-01	Крышка люка	1	л. 33
11	2		ВБР 25У-12с-03-00-02	Обечайка	1	л. 33
11	3		ВБР 25У-12с-01-01-02	Прокладка	1	л. 20
11	4		ВБР 25У-12с-03-00-03	Фланец	1	л. 29
				Стандартные изделия		
		5		Болт М12-30-055ГОСТ 7798-70*	20	
		6		Гайка М12-055ГОСТ 5915-70*	20	
		7		Шайба пружинная		
				12Н65Г ГОСТ 6402-70*	20	

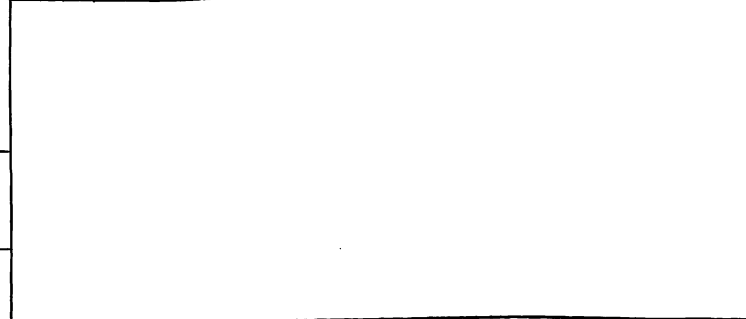
--	--	--	--	--	--	--

И. контр.	Султанов	С	ВБР 25У-12с-03-00-00			
Начальн.	Звездина	М	Люк смотровой Спецификация	Станд.	Лист	Листов
ГНП	Немцев	М		рп	6	
Инж.	Кулакова	М		Таджикгипросельстрой		

инв. и подл. Подпись и дата 83. инв. н

Альбом I часть 2
т.п. 901-5-53с.93

Формат	Зона	Лист	Обозначение	Наименование	кол	Примеч.
				Документация		
12			ВБР 25У-12с-02-01-00 СБ	Сборочный чертеж		л. 31
				Детали		
11	1		ВБР 25У-12с-02-01-01	Дуга	3	л. 19
				Материалы		
8/4	2		18 ГОСТ 2590-88 $l=680$ Круг ст.3 ГОСТ 380-88		10	13,6 кг
8/4	3		$l=3100$		5	31,0 кг
			50x50x4 ГОСТ 8509-88 Уголок ст.3 ГОСТ 535-88			
8/4	4		$l=3100$		2	18,91 кг
8/4	5		$l=100$		2	0,61 кг

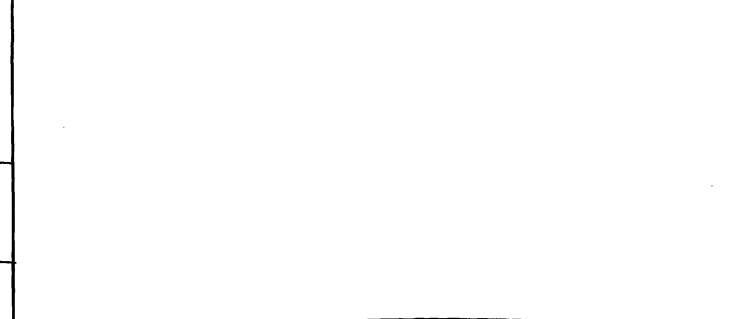


И. контр.	Султанов		ВБР 25У-12с-02-01-00			
Нач. отд.	Звездина		Лестница I Спецификация	Стат.	Лист	Листов
ТИП	Немец			РН	7	
И.н.ж.	Кулакова			Таджикипросельстрой		

Лист. Младш. Подпись и дата. В.з. инв. N

Лист. Младш. Подпись и дата. В.з. инв. N

Формат	Зона	Лист	Обозначение	Наименование	кол	Примеч.
				Документация		
12			ВБР 25У-12с-02-02-00 СБ	Сборочный чертеж		л. 31
				Детали		
11	1		ВБР 25У-12с-02-01-01	Дуга	2	л. 19
				Материалы		
8/4	2		18 ГОСТ 2590-88 $l=680$ Круг ст.3 сп ГОСТ 380-88		12	16,32 кг
8/4	3		$l=1850$		5	18,5 кг
8/4	4		50x50x4 ГОСТ 8509-88 Уголок ст.3 сп ГОСТ 535-88			
			$l=3740$		2	22,81 кг



И. контр.	Султанов		ВБР 25У-12с-02-02-00			
Нач. отд.	Звездина		Лестница II Спецификация	Стат.	Лист	Листов
ТИП	Немец			РН	7	
И.н.ж.	Кулакова			Таджикипросельстрой		

Альбом 11 часть 2

Т.П. 901-5-53 с. 93

Формат	Зона	Лист	Обозначение	Наименование	Кол.	Примеч.
				Документация		
12			ВБР 25У-12с-08-00-00сБ	Сборочный чертеж		л. 38
				Сборочные единицы		
12	1		ВБР25У-12с-08-01-00	Гидроэлеватор	1	л. 40
12	2		ВБР 25У-12с-08-02-00	Опора I $L=6м$	1	л. 38
12	3		ВБР25У-12с-08-03-00	Опора II $L=6м$	1	л. 38
11	4		ВБР 25У-12с-01-04-00	Скоба транспортировочн.	2	л. 29
11	5		ВБР25У-12с-08-02-00	Труба ДУ-80	1	л. 42
11	6		ВБР 25У-12с-08-03-00	Труба Д-100	1	л. 43
				Детали		
11	7		ВБР 25У-12с-08-00-01	Днище	1	л. 44
11	8		ВБР 25У-12с-08-00-02	Кранштейн	1	л. 28
11	9		ВБР 25У-12с-01-02-02	Кляммер	1	л. 23
12	10		ВБР 25У-12с-01-02-05	Ступенька	32	л. 25
11	11		ВБР 25У-12с-08-00-03	Фланец опоры	1	л. 44
11	12		ВБР 25У-12с-01-03-04	Фланец	1	л. 25
11	13		ВБР 25У-12с-08-00-04	Хомут для перемещ. трубы	3	л. 45
11	14		ВБР 25У-12с-08-00-05	Лапка для крепления переливной трубы	3	л. 45
11	15		ВБР 25У-12с-08-00-06	Кольцо	1	л. 46
9/4	16		ВБР 25У-12с-08-00-07	Фланец опоры	1	л. 46

И. контр. Султанов		ВБР 25У-12с-08-00-00	
Нач. отд.	Звездина	Опора бака $L=6м$ $V=25м^3$ $H=12м$ Спецификация	Станд. лист
ГПП	Немцев		8
Инж.	Кушакова	Таджикгипроветстрой	

Ш.в. л. подл. (подпись и дата) В.З. Ш.в. л.

Ш.в. л. подл. (подпись и дата) В.З. Ш.в. л.

Формат	Зона	Лист	Обозначение	Наименование	Кол.	Примеч.
11	17		ВБР 25У-12с-08-00-08	Обечайка I	1	л. 48
11	18		ВБР 25У-12с-08-00-09	Обечайка II	4	л. 47
11	19		ВБР 25У-12с-08-00-10	Обечайка III	1	л. 49
11	20		ВБР 25У-12с-08-00-11	Обечайка IV	2	л. 49
				Стандартные изделия		
	21			Болт М16-45-055		
				ГОСТ 7798-70*	2	
	22			Гайка М16 ГОСТ 6915-70*	2	
	23			Шайба пружинная		
				16М65 ГОСТ 6402-70*	2	
				Материалы		
	24			Узелок ст 3 по ГОСТ 380-88 $50 \times 50 \times 5$ ГОСТ 8509-86 $L=150$	2	

ВБР 25У-12с-08-00-00		лист
		8

400190-03 11

г. п. 901-5-53 с. 93 Альбом II часть 2

Формат Зона	Лист	Обозначение	Наименование	Кол.	Примеч.
12		ВБР 25У-12с-08-01-00 СБ	Документация Сборочный чертеж		л. 40
			Детали		
И	1	ВБР 25У-12с-08-01-01	Воротник	1	л. 41
И	2	ВБР 25У-12с-08-01-02	Патрубок	1	л. 41
И	3		Труба 80 ГОСТ 3262-75*		
			ℓ=95	1	
И	4		Труба 80 ГОСТ 3262-75*		
			ℓ=627	1	
			Стандартные изделия		
	5		Отвод 80 ГОСТ 24950-81	3	
	6		Кронштейн		
			Уголок 45x45x3 ГОСТ 8509-86		
			Ст. 3 ГОСТ 535-88		
			ℓ=100мм	2	

Н. контр. Султанов		ВБР 25У-12с-08-01-00	
--------------------	--	----------------------	--

Нач. отд. Звездина	И	Гидрозатвор спецификация	Станд.	Лист	Листов
ГИП Немцев	И		Рп	9	
Инж. Кулскова	И		Таджикгипросельстрой		

Имб. и подл. Подпись и дата ВЗ. Имб. И

Формат Зона	Лист	Обозначение	Наименование	Кол.	Примеч.
И		ВБР 25У-12с-08-02-00 СБ	Документация Сборочный чертеж		л. 42
			Детали		
И	1	ВБР 25У-12с-08-01-01	Воротник	1	л. 41
И	2		Труба 80 ГОСТ 3262-75*		
			ℓ=245	1	
			Стандартные изделия		
	3		Фланец 80-10 ГОСТ 12820-80	1	

Н. контр. Султанов		ВБР 25У-12с-08-02-00	
--------------------	--	----------------------	--

Нач. отд. Звездина	И	Труба Ду-80 спецификация	Станд.	Лист	Листов
ГИП Немцев	И		Рп	9	
Инж. Кулскова	И		Таджикгипросельстрой		

Ц00190-03 12

Альбом I часть 2

г.п. 901-5-53с.93

Формат листа	Зона поз.	Обозначение	Наименование	кол.	Примеч.
И		ВБР 25У-12с-08-03-00 СБ	Документация		
			Сварочный чертеж	л. 43	
И 5/4	1	ВБР 25У-12с-08-03-01	Детали		
			Воротник	1 л. 43	
	2		Труба 100 ГОСТ 3262-76* ℓ = 245	1	
	3	Стандартные изделия			
		Фланец 100 - 10			
		ГОСТ 12820-80	1		

инв. н. подл. Подпись и дата В з инв. н.

И.контр. Султанов

ВБР 25У-12с-08-03-00

Нач.отд. Звездина
ГИП Немцев
Инж. Кулакова

Труба Ду-100
Спецификация

Авт. лист листов
рп 10

Таджикгипросельстрой

12

Формат листа	Зона поз.	Обозначение	Наименование	кол.	Примеч.
И2		ВБР 25У-12с-09-00-00 СБ	Документация		
			Сборочный чертеж	л. 50	
И	1	ВБР 25У-12с-09-00-01	Детали		
			Кольцо	1 л. 51	
			Материалы		
	2	4x40 ГОСТ 103-76* Полоса Ст.3 ГОСТ 380-88 ℓ = 10150	2	25,5 кг	
	3	Труба 20 ГОСТ 3262-76* ℓ = 1040	10	16,8 кг	

инв. н. подл. Подпись и дата В з инв. н.

И.контр. Султанов

ВБР 25У-12с-09-00-00

Нач.отд. Звездина
ГИП Немцев
Инж. Кулакова

Ограждение крыши
Спецификация

Станд. лист листов
рп 10

Таджикгипросельстрой

200190-03 13

Альбом I часть 2

Т.п. 901-5-53с.93

Формат	Зона	ГОСТ	Обозначение	Наименование	кол	Примеч
				Документация		
И			ВБР 25У-12с-10-00-00 СБ	Сборочный чертеж		л. 51
				Детали		
И	1		ВБР 25У-12с-10-00-01	Кольцо переливной трубы	1	л. 42
И/4	2			Труба Ø100 ГОСТ 3262-75* ℓ=16790	1	123,24 кг

И. контр.	Султанов	<i>[Signature]</i>	ВБР 25У-12с-10-00-00			
Исч. отд.	Звездина	<i>[Signature]</i>	Труба переливная с кольцом спецификация	Исход.	Лист	Лист
ГИП	Немцев	<i>[Signature]</i>		рп	11	
Инж.	Кулакова	<i>[Signature]</i>		Таджикгипросельстрой		

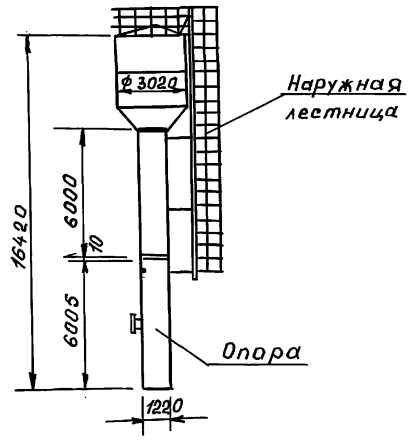
Шиб. и. гад. Подпись автора 63 шиб. и.

Циб. № подл. Подпись и дата В.з. инв. №
 Т. п. 901-5-53а.93
 Альбом II часть 2

Ведомость расхода стали

Профиль и ГОСТ		Расход металла, кг
Сталь прокатная листовая горячекатаная ГОСТ 19903-74	$\delta = 2$	0,59
	$\delta = 3$	899,76
	$\delta = 4$	346,43
	$\delta = 5$	47,38
	$\delta = 6$	36,8
Сталь прокатная листовая холоднокатаная ГОСТ 19904-74*	$\delta = 3$	12,03
	$\delta = 4$	1291,21
	$\delta = 5$	231,43
Сталь прокатная листовая ГОСТ 103-76*	$\delta = 4$	38,3
	$\delta = 6$	41,18
Сталь прокатная трубчатая бесшовная прободные ГОСТ 3862-76*	$\phi 20$	15,6
	$\phi 80$	135,23
	$\phi 100$	148,03
Сталь прокатная листовая равнополочная ГОСТ 8609-86	$L 45 \times 3$	5,31
	$L 50 \times 4$	81,35
	$L 50 \times 5$	185,89
Сталь прокатная угловая равнополочная ГОСТ 8610-86	$L 75 \times 50 \times 6$	129,35
	$L 75 \times 50 \times 8$	28,23
Сталь прокатная круглая ГОСТ 2590-88	$\phi 8$	0,103
	$\phi 12$	35,74
	$\phi 14$	45,51
	$\phi 18$	168,60

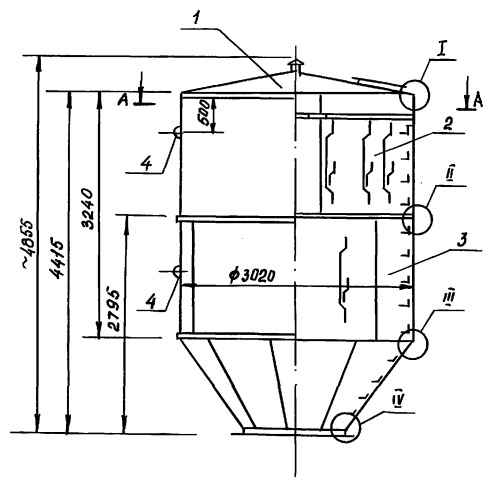
ВБР 25У-12с



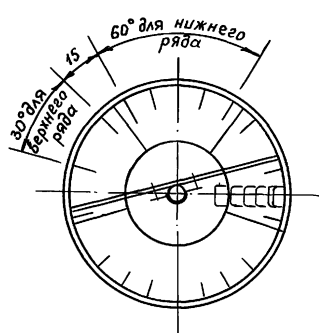
1. Электроды для монтажной сварки принять Э-42А по ГОСТ 9467-75*

Н.контр.	Султанов	С	ВБР 25У-12с-00-00-00		
Нач.отд.	Звездина	С	Башня водонапорная	Станд.	Масса
ГИП	Немцев	С	V=25м ³ H=12м	рп	3924,05
Инж.	Кулакова	С	Общий вес	лист 12	листов 1-200
			Ведомость расхода стали	Таджикгипрогестрой	

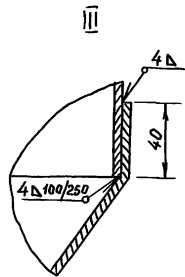
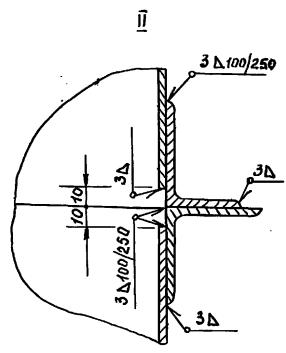
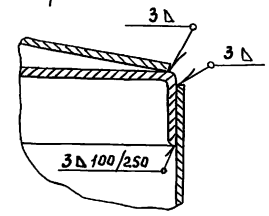
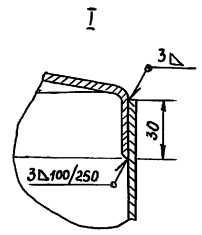
Т. л. 901-5-53 с. 93 Альбом II часть 2



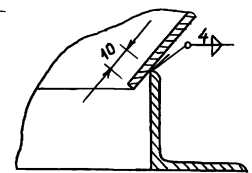
A-A



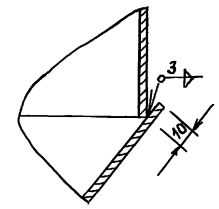
Второй вариант узла I



Второй вариант узла IV



Второй вариант узла V

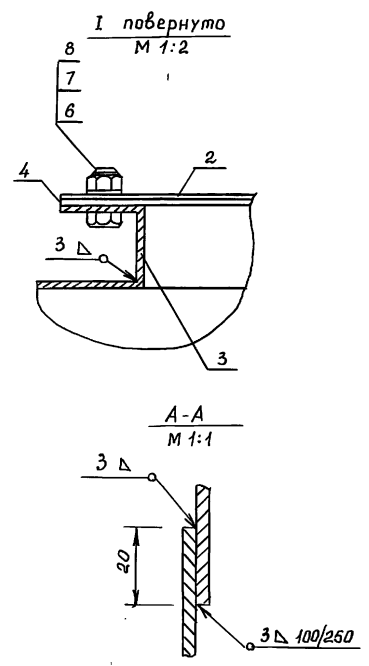
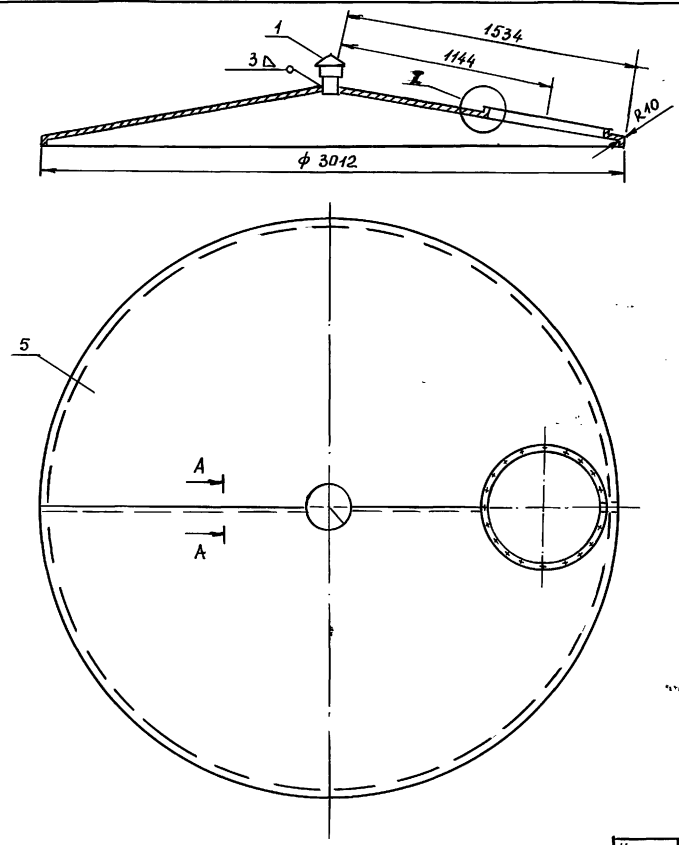


1. При отсутствии оборудования для отбартовки допускается изготовление по второму варианту.
2. Сварку производить согласно ГОСТ 10922-75 по II классу
3. Разность сопрягаемых диаметров обечайки и фланцев не более 3мм

II контр. Султанов		ВБР 25У-12е-01-00-00 СБ	
Исполн.	Звездина	Бак 25м ³	Сталь
Гип	Немцев	Сборочный чертеж	Масса
Инж.	Климакова		1444,89
			Масштаб
			1:50
			Лист 13
			Листов
			Таджикгипросельстрой

Ц 00190-03 16

т.п. 901-5-53с.93 Амбон II часть 2

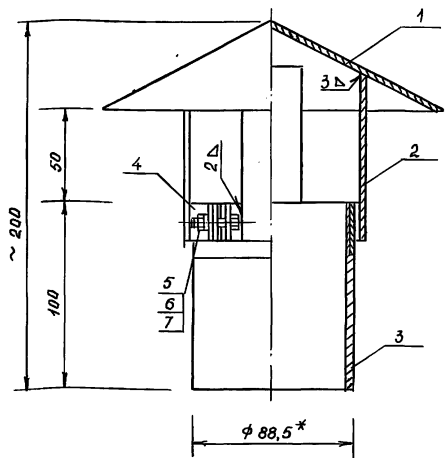


Инв. № подл. Подпись и дата В.З. Инв. №

И.контр.	Султанов	<i>[Signature]</i>	ВБР 25у-12с-01-01-00 СБ			
			Крыша Сборочный чертеж	Сталь	Масса	Масшт.
				рл	188,32	1:20
Нач.отд.	Звездина	<i>[Signature]</i>	Лист 14 листов			
ГИП	Немцев	<i>[Signature]</i>	Таджикгипросельстрой			
Инж.	Кулакова	<i>[Signature]</i>				

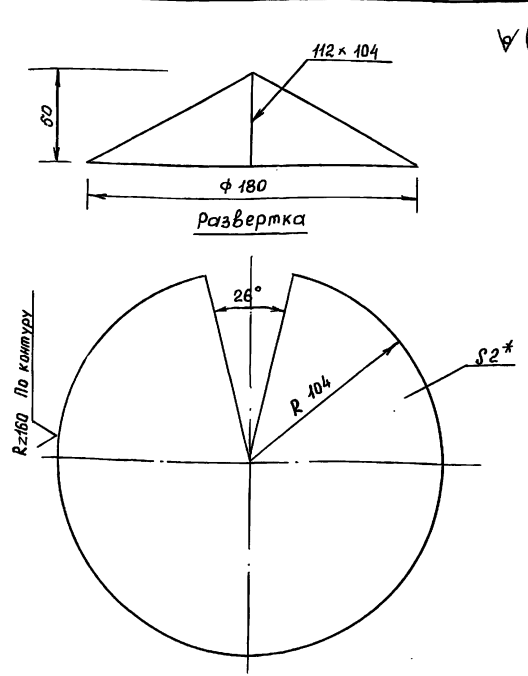
Ц.00190-03 17

Г.п. 201-5-53с.93 Альбом 1 часть 2



* Размер для справок

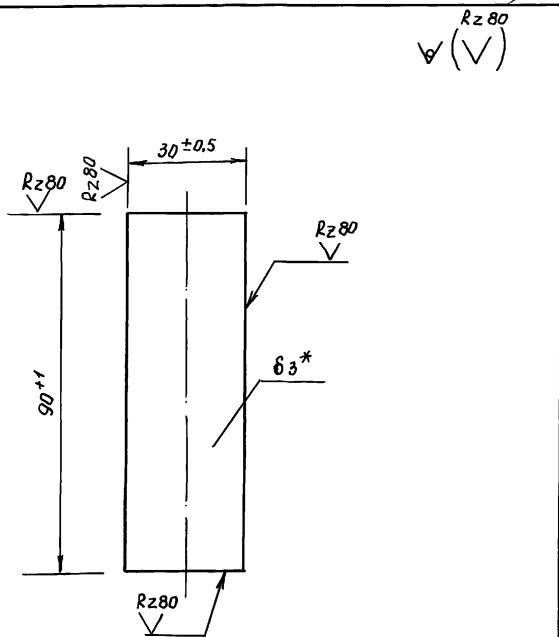
И.контр.	Султанов	СЗ	ВБР 25У-12с-01-05-00 СБ		
Труба вентиляционная Сборочный чертеж			Станд.	Масштаб	Масштаб.
			рп	0,49	1:2
			Лист 15 / листов		
			Таджикгипросельстрой		
Нач. отд.	Звездина	СЗ			
ГИП	Немцев	СЗ			
Инж.	Кулакова	СЗ			



1. Предельные отклонения размеров $\pm \frac{1}{2}$ допуска 8 кл.
2 * Размер для справок

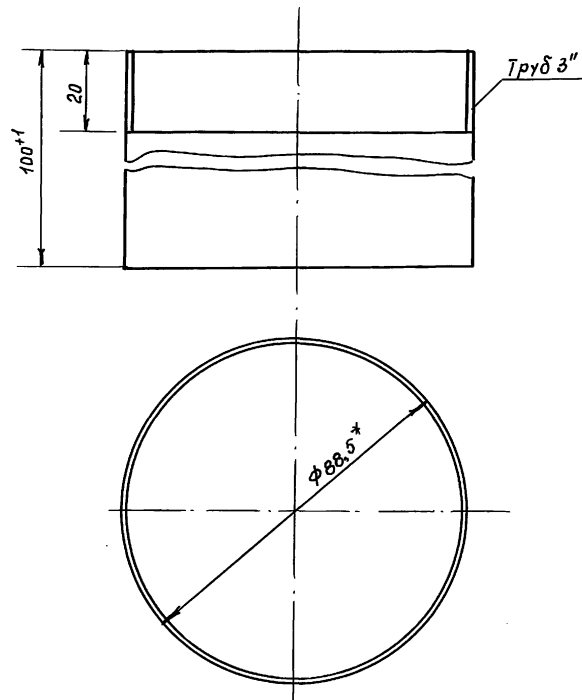
И.контр.	Султанов	СЗ	ВБР 25У-12с-01-05-01		
Конус вентиляционной трубы			Станд.	Масштаб	Масштаб.
			рп	0,49	1:2
			Лист 15 / листов		
			Таджикгипросельстрой		
Нач. отд.	Звездина	СЗ			
ГИП	Немцев	СЗ			
Инж.	Кулакова	СЗ			
			Лист 2 ГОСТ 19903-74* Стр. 3. ГОСТ 380-88		

Ц.00190-03 18



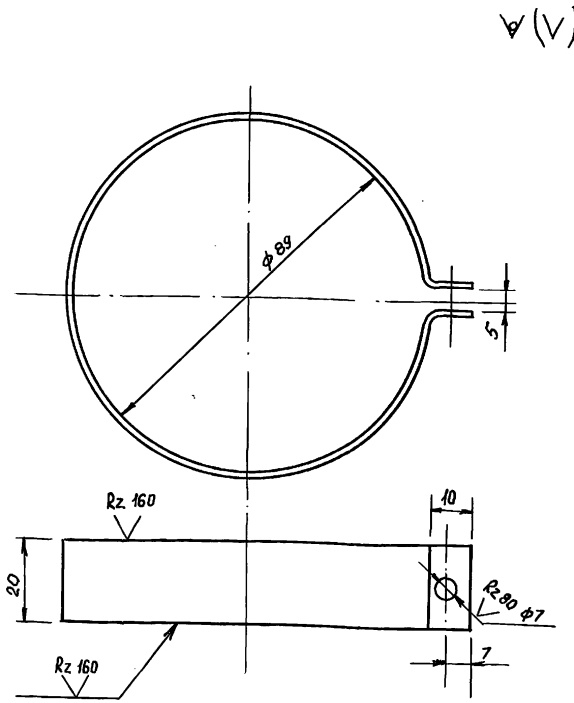
1.* Размер для справок

Инв. № табл.	Листы и дата	Вз. инв. №	Н. контр. Султанов			ВБР-25У-12с-01-05-02	Планка	Стад.	Масса	Мащ.шт.
								рп	0,04	1:1
							лист 16 листов			
			Нач. отд. Звездина			лист 3 ГОСТ 19904-74*	Таджикгипрострой			
			Инж. Кулакова			Ст. 3 ГОСТ 380-88				



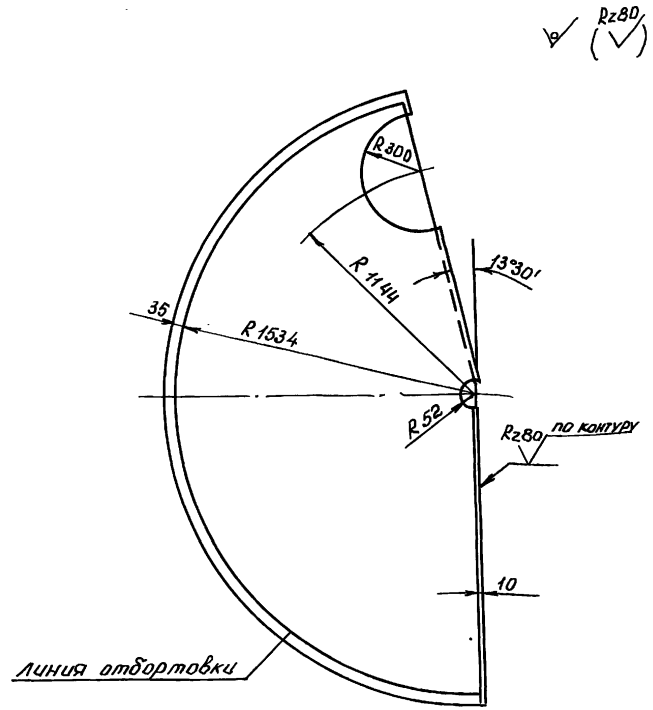
1.* Размер для справок

Инв. № табл.	Листы и дата	Вз. инв. №	Н. контр. Султанов			ВБР 25У-12с-01-05-03	Труба	Стад.	Масса	Мащ.шт.
								рп	0,834	1:1
							лист 16 листов			
			Нач. отд. Звездина			Труба 80 ГОСТ 3262-75*	Таджикгипрострой			
			Инж. Кулакова							



Длина развертки $l=310$ мм
 Предельные отклонения размеров $\pm 1/2$ допуска 8 кл.

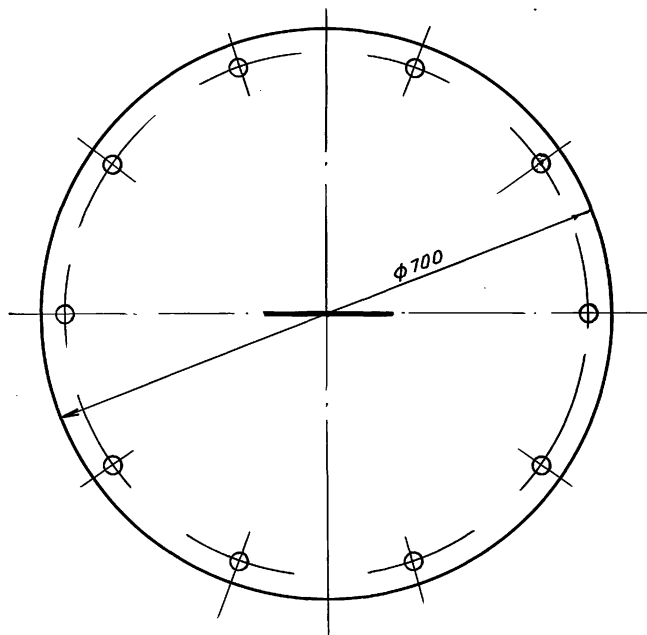
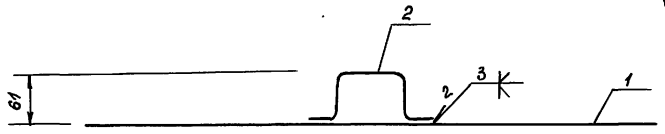
Инв. № табл. Полные и дата Вз. инв. №	Н. контр. Султанов <i>СФ</i>			ВБР 25У-12с-01-05-04		
	Хомутик			Станд.	Масса	Масшт.
				рп	0,1	1:1
	Нач. отв. Звездина <i>СФ</i> Инж. Немцев <i>СФ</i> Кулакова <i>СФ</i>			Лист 17 Листов		
			Лист 2 ГОСТ 19903-74* Ст. 3 ГОСТ 380-88			
			Таджикипроектстрой			



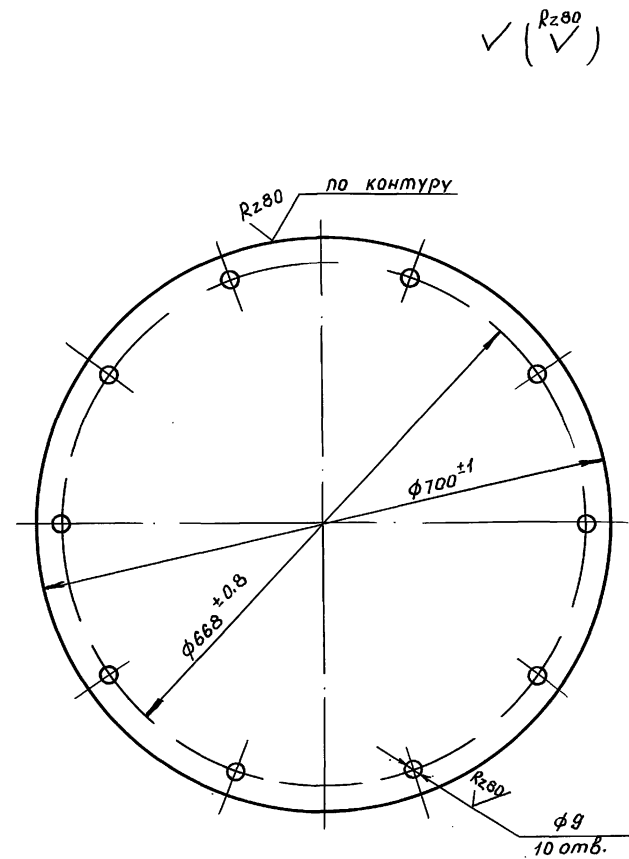
Предельные отклонения размеров $\pm 1/2$ допуска 8 кл.

Инв. № табл. Полные и дата Вз. инв. №	Н. контр. Султанов <i>СФ</i>			ВБР 25У-12с-01-01-03		
	Сектор крыши			Станд.	Масса	Масшт.
				рп	86,55	1:20
	Нач. отв. Звездина <i>СФ</i> Инж. Немцев <i>СФ</i> Кулакова <i>СФ</i>			Лист 17 Листов		
			Лист 3 ГОСТ 19903-74* Ст. 3 ГОСТ 380-88			
			Таджикипроектстрой			

г.л. 901-5-53с.93 Альбом 1 часть 2

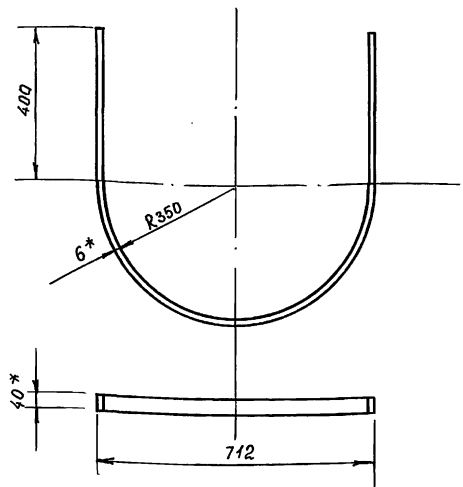


И. контр.	Султанов		ВБР 25У-12с-01-06-00 СБ		
Нач. отд.	Звездина		Крышка люка	Станд.	Масса
ГИП	Немцев		Сборочный чертёж	р.п.	9,16
Инж.	Кулакова			Масшт.	1:5
				лист 18	листов
				Таджикгипросельстрой	



И. контр.	Султанов		ВБР 25У-12с-01-06-01		
Нач. отд.	Звездина		Крышка	Станд.	Масса
ГИП	Немцев			р.п.	9,06
Инж.	Кулакова			Масшт.	1:5
				лист 18	листов
				Таджикгипросельстрой	

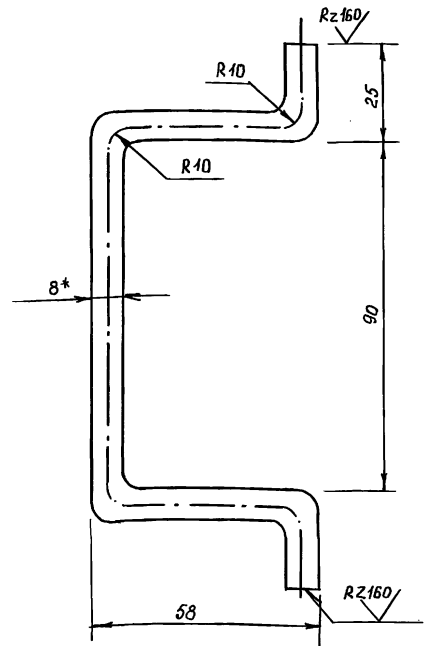
Лист 3 ГОСТ 19904-74*
Ст 3 ГОСТ 380-88



- 1.*Размер для справок
2. Длина развертки $l=1900$ мм
3. Предельные отклонения размеров $\pm \frac{1}{2}$ доп.пуска в кл.

И.контр. Султанов	ВБР 25 У-12е-02-01-01		
	Дуга	Стад. рп	Масса 3,6
Нач.отд. Звездина	Лист 19 листов		
ГИП Немцев	Листа 8*40 ГОСТ 103-76*		
ИНЖ. Кулакова	Ст 3 ГОСТ 380-88		
И.контр. Султанов	Таджикгипросельстрой		

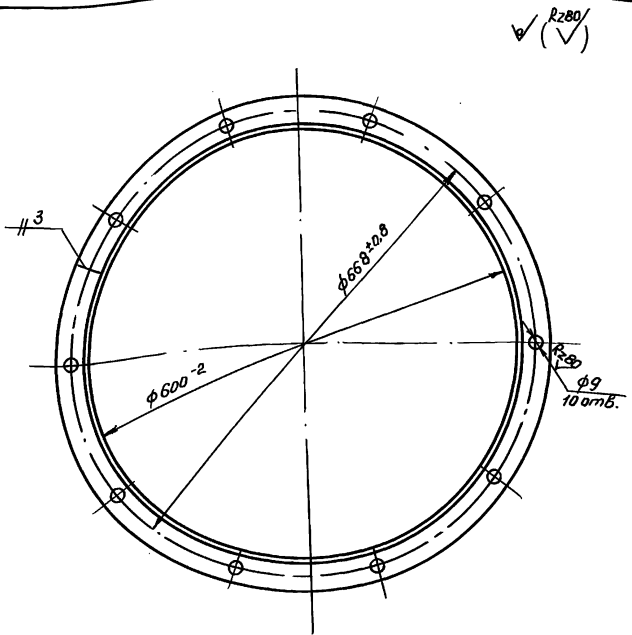
Rz160 (✓)



- 1.*размеры для справок
2. Развернутая длина $l=260$ мм
3. Предельные отклонения размеров $\pm \frac{1}{2}$ доп.пуска в кл.

И.контр. Султанов	ВБР 25 У-12е-01-06-02		
	Ручка	Стад. рп	Масса 0,103
Нач.отд. Звездина	Лист 19 листов		
ГИП Немцев	Круг 8 ГОСТ 2590-88		
ИНЖ. Кулакова	Ст 3 ГОСТ 380-88		
И.контр. Султанов	Таджикгипросельстрой		

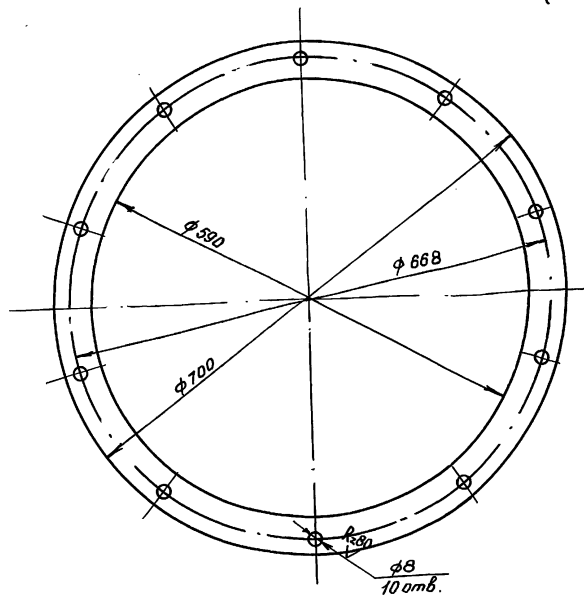
Т.п. 901-5-53с.93 Альбом I часть



развернутая длина $l \sim 2165$ мм

Шиф. и подк. Подпись и дата В.З.Линь.И			Шиф. и подк. Подпись и дата В.З.Линь.И		
И.контр.	Султанов	СФ	ВБР 25У-12с-01-01-01		
			Кольцо люка	Стадия	Масса
				рп	4,47
				лист 20	лист 20
Нач.отд.	Звездина	СФ	Уголок	45x45x3 ГОСТ 8509-86	Тайжикипросельстрой
Г.ИП	Немцев	СФ		Ст 3 ГОСТ 535-88	
Инж.	Кулакова	СФ			

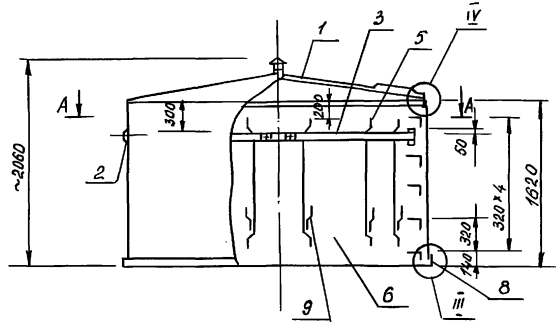
✓ (✓) Rz80



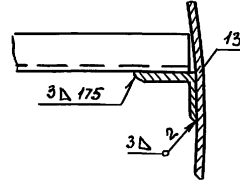
Размеры для инструмента

Шиф. и подк. Подпись и дата В.З.Линь.И			Шиф. и подк. Подпись и дата В.З.Линь.И		
И.контр.	Султанов	СФ	ВБР 25У-12с-01-01-02		
			Прокладка	Стадия	Масса
				рп	0,41
				лист 20	лист 20
Нач.отд.	Звездина	СФ	Резина	4мм ГОСТ 7338-90	Тайжикипросельстрой
Г.ИП	Немцев	СФ			
Инж.	Кулакова	СФ			

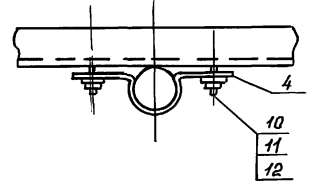
т.п. 901-5-53 с. 93 Альбом I часть 2



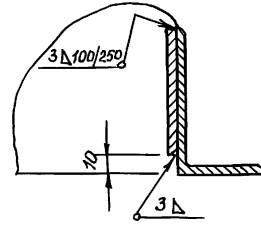
I (повернуто)



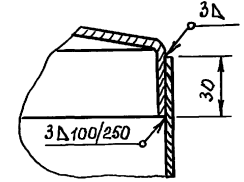
II (повернуто)



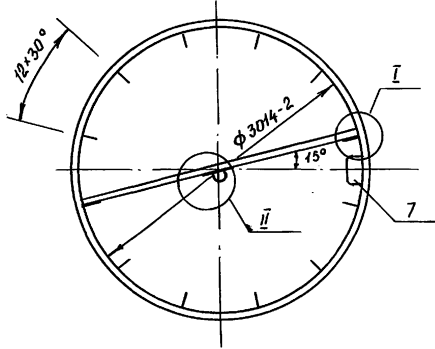
III



IV



A-A

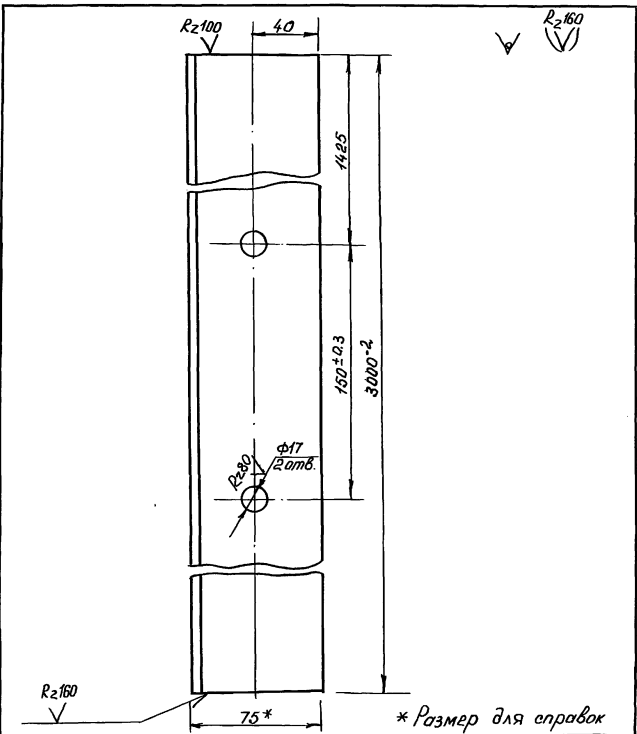


1. Наружная окраска производится краской БТ-177 ГОСТ 5631-79* лаком 170 с алюминиевой пудрой ГОСТ 5494-71* в два слоя без грунта или перхлорированной эмалью ГОСТ 6993-70* в два слоя по грунту АС-010 ГОСТ 9355-81*
 2. Внутренняя окраска производится грунтом ГОСТ 9109-81* с 5-10% алюминиевой пудры в два слоя или грунтом ФЛ-045 или ФЛ-053 по тех. документации, утвержденной в установленном порядке, с 5-10% алюминиевой пудры в два слоя.

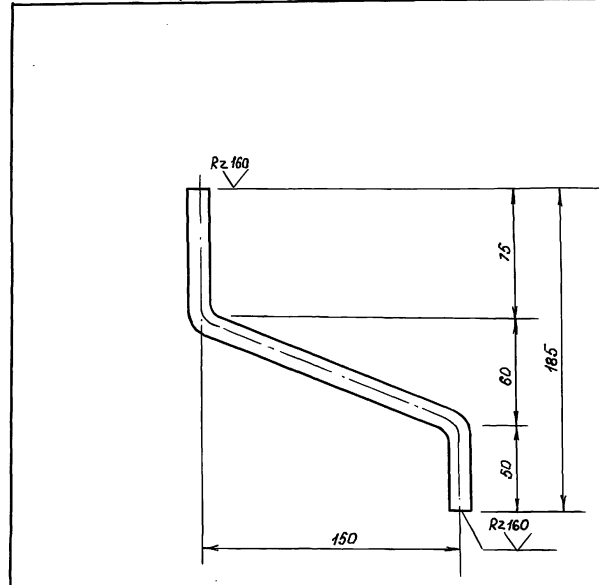
Имя, И.П. Подпись и дата ВЗ, инв. №

И.контр.	Султанов	С/С	ВБР 25У-12с -01-02-00 СБ		
				Станд.	Масса
				рп	465,71
				Масшт.	1:50
Нач.отд.	Звездица	М/М	лист 21 листов		
ГИП	Немцев	С/С			
Инж.	Кулакова	С/С	Таджикгипропроектстрой		

Т.п. 901-Б-53 с.93 Альбом II часть 2

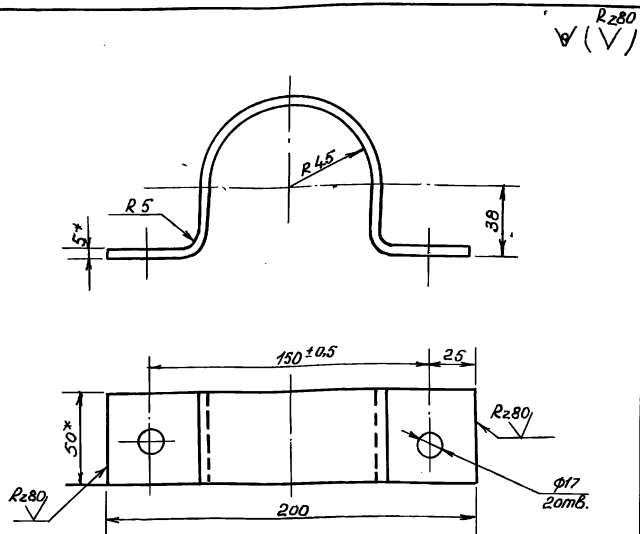


Шифр и код. Подпись и дата. ВЗ. шиф. №	Н.контр.	Султанов	ВБР 25У-12е-01-02-01			
	Нач. отд.	Звездина	Кронштейн	Станд.	Масса	Масшт.
	ГМП	Немцев	рп	17,07	1:2	
	Инж.	Ишкеева	лист 22 листов			
	Челюк	75x50x6 ГОСТ 8670-86	Таджикгеопрасельстрой			
		Ст 3 ГОСТ 535-88				



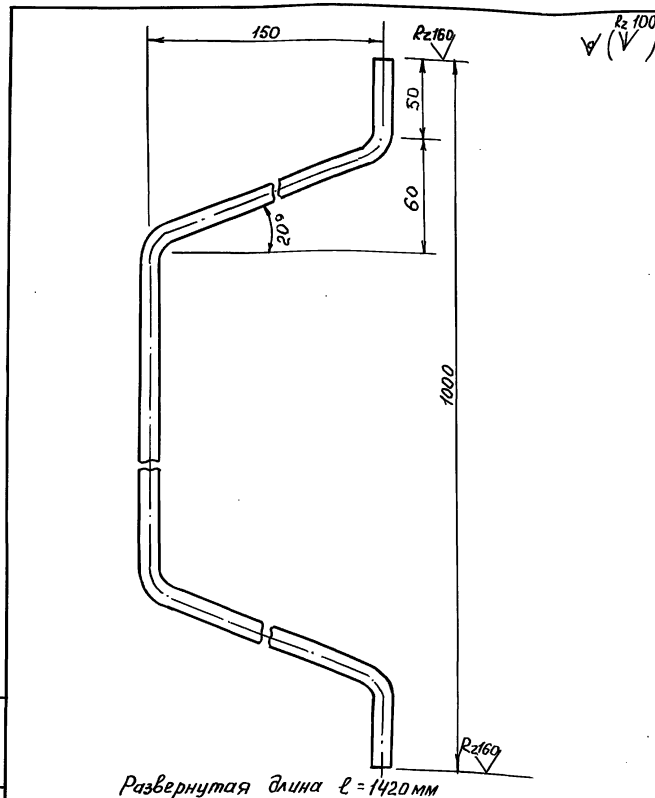
1. развернутая длина $\ell = 290$ мм

Шифр и код. Подпись и дата. ВЗ. шиф. №	Н.контр.	Султанов	ВБР 25У-12е-01-02-07			
	Нач. отд.	Звездина	Скоба	Станд.	Масса	Масшт.
	ГМП	Немцев	к льдодержителю	рп	0,26	1:2
	Инж.	Кусакова	лист 22 листов			
	Круе	$\Phi 12$ ГОСТ 2590-88	Таджикгеопрасельстрой			
		Ст 3 ГОСТ 380-88				



1. * Размеры для справок
2. Развернутая длина $l = 315$ мм
3. Не указанные предельные отклонения размеров $+\frac{1}{2}$ допуска в кл

Инв. № подл.	Листы в деталях	Вз. инв. №						
	Н. контр.	Султанов	<i>[Signature]</i>					
	ВБР25У-12с-01-02-02							
	Кляммер			Станд.	Масса	Масшт.		
	Начата Звездина <i>[Signature]</i>			рп.	0,79	1:2		
	ГИП Немцев <i>[Signature]</i>			Лист 23 листов				
	ЦНж. Ишкнеева <i>[Signature]</i>			Таджикгипрогосельстрой				
	Полоса 6x50 ГОСТ 103-76*			Ст. 3 380-88				

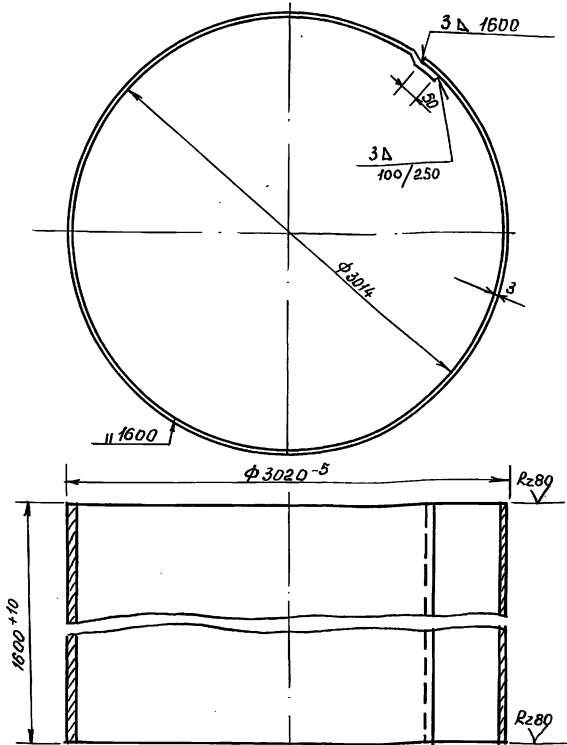


Развернутая длина $l = 1420$ мм

Инв. № подл.	Листы в деталях	Вз. инв. №						
	Н. контр.	Султанов	<i>[Signature]</i>					
	ВБР25У-12с-01-02-03							
	Льдоудерживатель			Станд.	Масса	Масшт.		
	Начата Звездина <i>[Signature]</i>			рп.	1,82	1:2		
	ГИП Немцев <i>[Signature]</i>			Лист 23 листов				
	ЦНж. Ишкнеева <i>[Signature]</i>			Таджикгипрогосельстрой				
	Круг 12 ГОСТ 2590-88			Ст. 3 380-88				

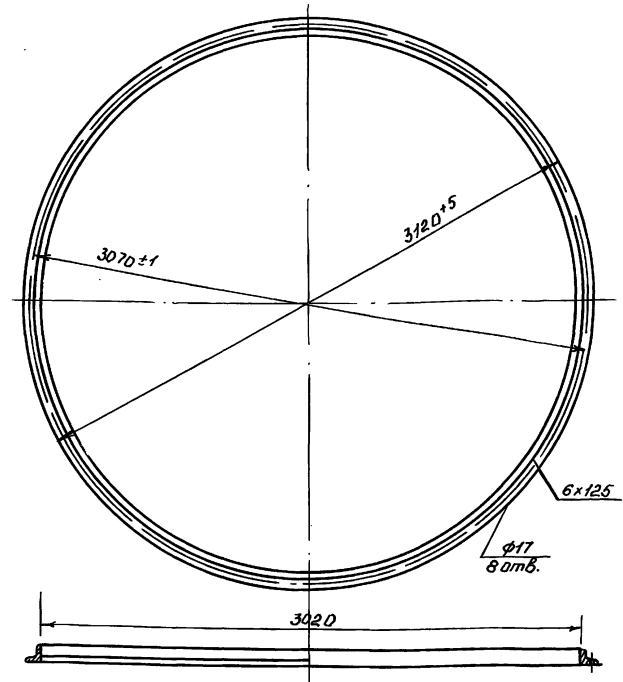
Альбом и часть 2

т.п. 901-5-53с.93



Длина развертки $l = 9583 \text{ мм}$

И. контр.	Султанов	С/П	Б5Р25У-12с-01-02-04		
Нач. отд.	Звездина	С/П	Обечайка дака	Станд.	Масса
ГИП	Немцев	С/П	р.п.	361.01	1:50
ЦНЖ	Кулакова	С/П	лист 24	листов	
			лист	3 ГОСТ 19903-74* Ст3 ГОСТ 380-88	
				Таджикгеипросельстрой	

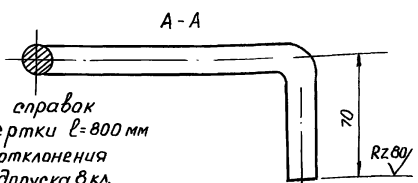
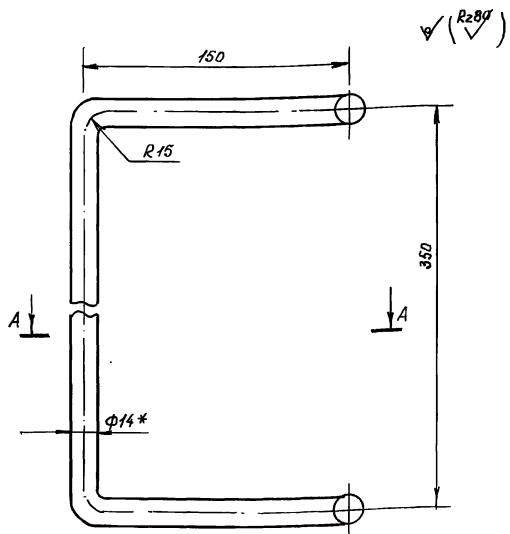


Длина развертки $l \sim 9797 \text{ мм}$

И. контр. Султанов С/П

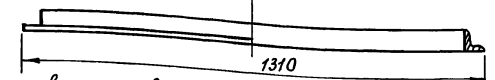
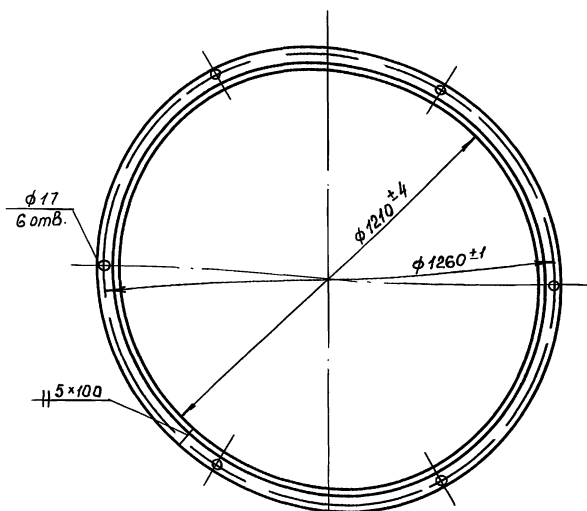
И. контр.	Султанов	С/П	Б5Р25У-12с-01-02-06		
Нач. отд.	Звездина	С/П	Фланец	Станд.	Масса
ГИП	Немцев	С/П	р.п.	55,74	1:50
ЦНЖ	Кулакова	С/П	лист 24	листов	
			Узелок	75*50*6 ГОСТ 8509-86 Ст3 ГОСТ 535-88	
				Таджикгеипросельстрой	

400190-03 27



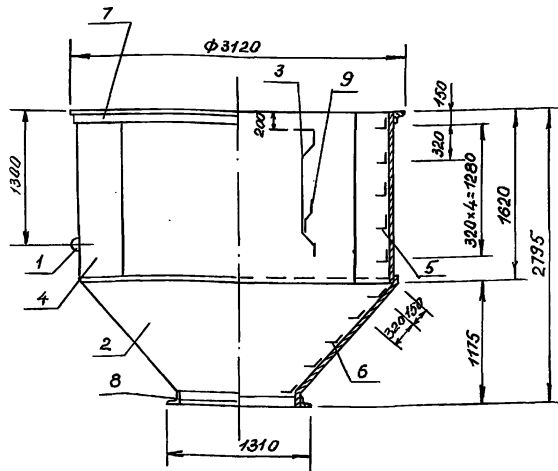
1. *Размер для справок
2. Длина развертки $l=800$ мм
3. Предельные отклонения размеров $\pm \frac{1}{2}$ допуска в кл.

И. контр. Султанов		ВБР 25У-12с-01-02-05		
		Станд.	Масса	Масшт.
	Ступенька	рп	0,968	1:2
		лист 25 листов		
Нач. отд. Звездина	Гип. Немцев	Круг 14 ГОСТ 2590-88		
Инж. Кулакова		Ст 3 ГОСТ 380-88		
		Таджикипроектстрой		



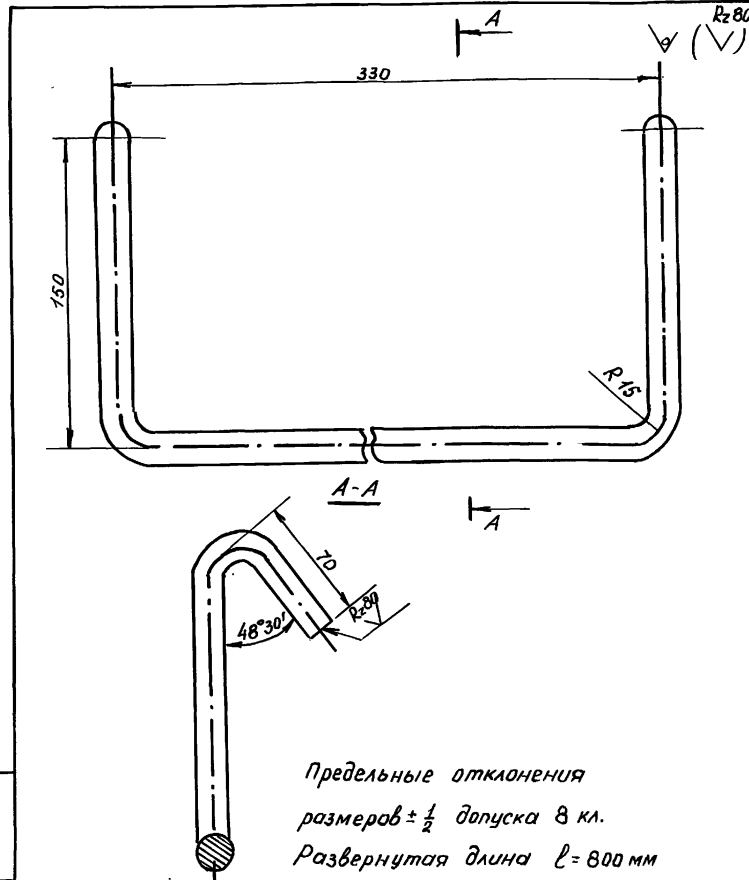
Длина развертки $l \sim 4115$ мм

И. контр. Султанов		ВБР 25У-12с-01-03-04		
		Станд.	Масса	Масшт.
	Фланец	рп	15,51	1:10
		лист 25 листов		
Нач. отд. Звездина	Гип. Немцев	Уголок 50×50×5 ГОСТ 8509-86		
Инж. Кулакова		Ст 3 ГОСТ 535-88		
		Таджикипроектстрой		



1. Наружная окраска краской ВТ-177 ГОСТ 5631-79*, лаком 170 с алюминиевой пудрой ГОСТ 5494-71* в два слоя без грунта или перхлорвиниловой эмалью в два слоя по грунту ХС-010 ГОСТ 9355-81*
 2. Внутренняя окраска производится грунтом ФЛ-045 или ФЛ-053 по тех. документации, утвержденной в установленном порядке с 5-10% алюминиевой пудры в два слоя.

Инв. и дата	Подпись и дата	Взят/выдан			
	Н. контр. Султанов				
Нач. отд. Звездина					
ГИП Немцев					
Инж. Кулакова					
			ВБР 25У-12с-01-03-00 СБ		
Бак 25 м ³ нижняя часть. Сборочный чертёж			Стадия	Масса	Масштаб
			рп	795,59	1:40
			лист 26	листов	
Таджикгипросельстрой					

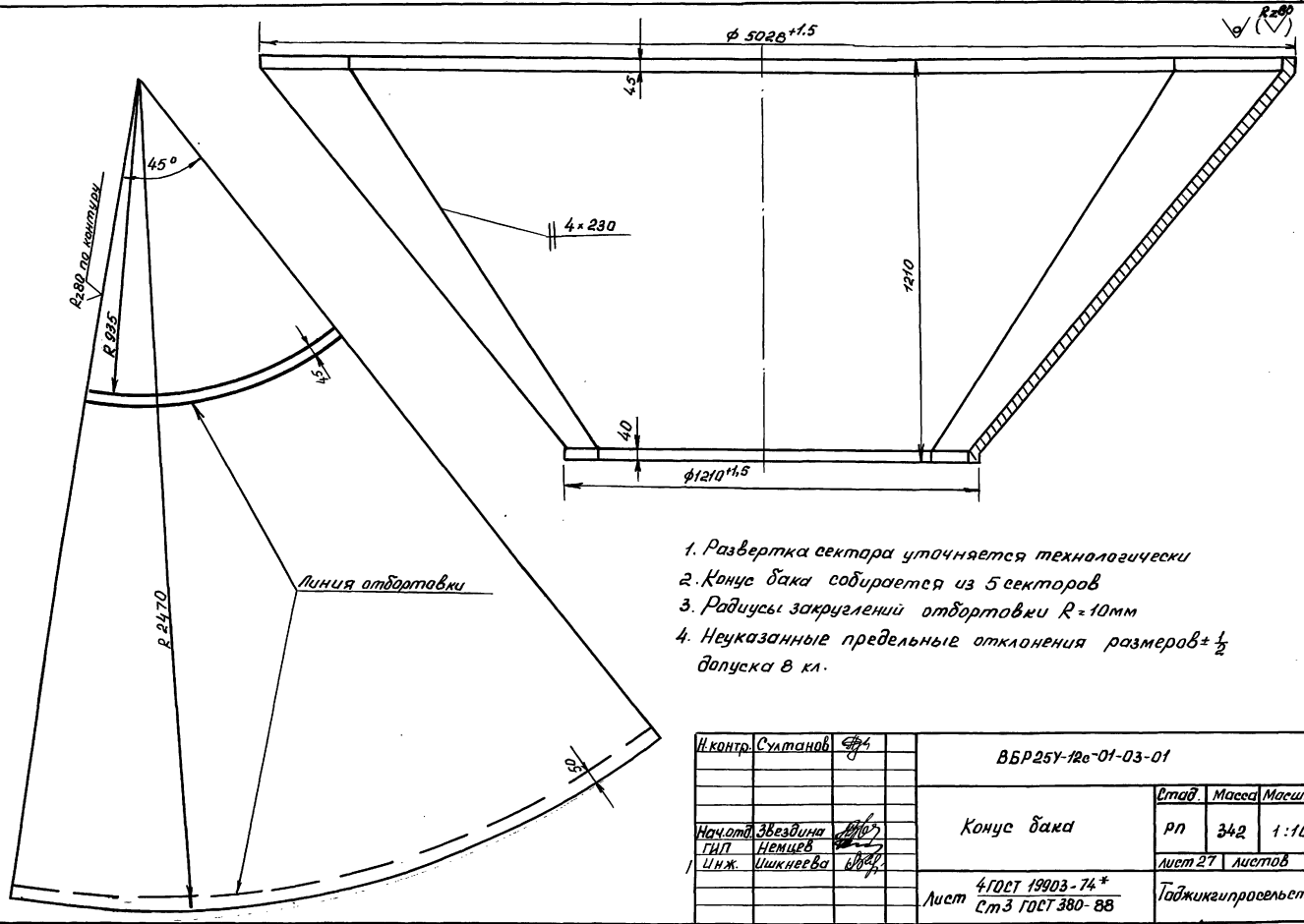


Предельные отклонения
 размеров $\pm \frac{1}{2}$ допуска 8 кл.
 Развернутая длина $l = 800$ мм

Инв. и дата	Подпись и дата	Вз. инв. и			
	Н. контр. Султанов				
Нач. отд. Звездина					
ГИП Немцев					
Инж. Ишкеева					
			ВБР 25У-12с-01-03-02		
Ступенька конуса			Стадия	Масса	Масштаб
			рп	0,97	1:2
			лист 26	листов	
			Круг 14 ГОСТ 2590-88 Ст.3 ГОСТ 380-88		
Таджикгипросельстрой					

Т.п. 901-5-53с.93 Альбом II часть 2

Ш.В.М. год. Подпись и дата В.З.Ш.В.М.



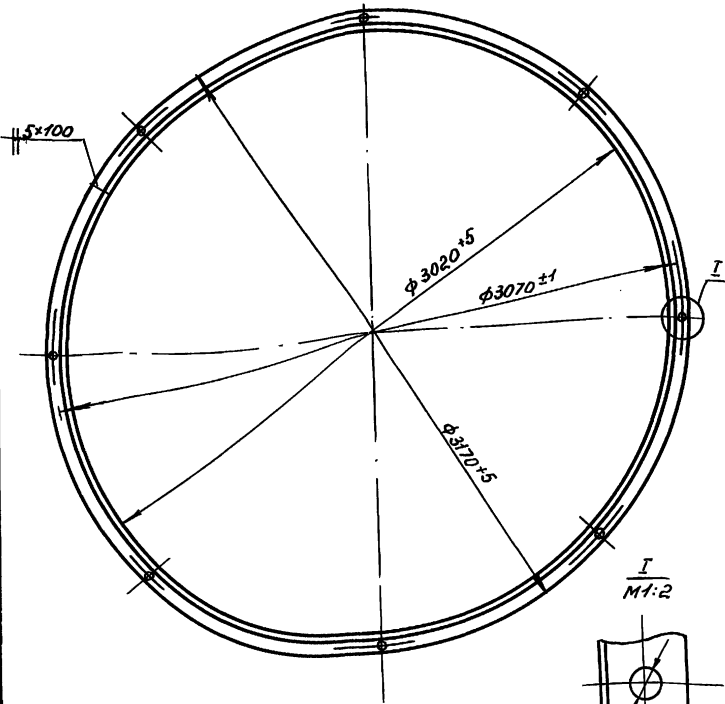
1. Развертка сектора уточняется технологически
2. Конус бака собирается из 5 секторов
3. Радиусы закруглений отбортовки R=10мм
4. Неуказанные предельные отклонения размеров ± 1/2 допуска в кл.

И.контр.	Султанов	С/П	ВБР25У-12с-01-03-01		
Нач.отд.	Звездина	И/П	Конус бака	Станд.	Масса
ГИП	Немцев	И/П		рп	342
Инж.	Ишкеева	И/П		лист 27	Магшт. 1:10
			лист 4ГОСТ 19903-74*	Таджикилпрессельстр.	
			лист СТЗ ГОСТ 380-88		

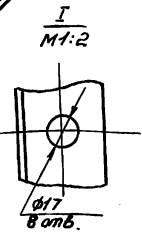
Ц.00190-03 30

Альбом I часть 2

г.п. 901-5-33с.93



Развернутая длина ≈ 9955 мм



И. контр. Султанов

ВБР 25У-12с-01-03-03

Фланец

Станд. Масса Масшт.

рп 56,54 1:20

лист 28 листов

Нач. отд. Звезда

ГИП Немцев

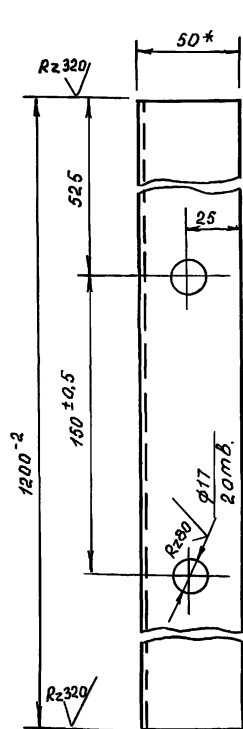
И.нж. Кулакова

Уголок 75x50x6 ГОСТ 8510-86
Ст 3 ГОСТ 535-88

Таджикгипросельстрой

И.нж. М. Павл. Падпись и дата

И.нж. М. Павл. Падпись и дата



R280 (✓)

И. контр. Султанов

ВБР 25У-12с-08-00-02

Кронштейн

Станд. Масса Масшт.

рп 4,52

лист 28 листов

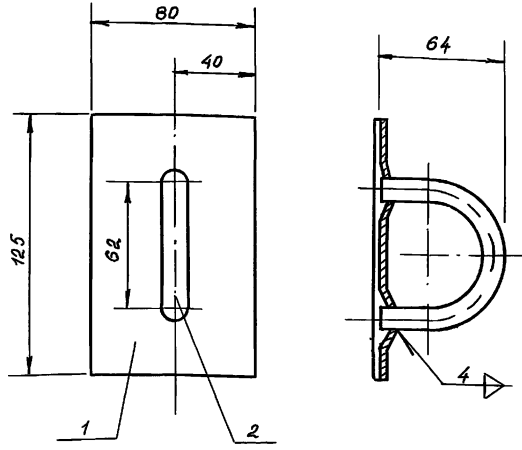
Нач. отд. Звезда

ГИП Немцев

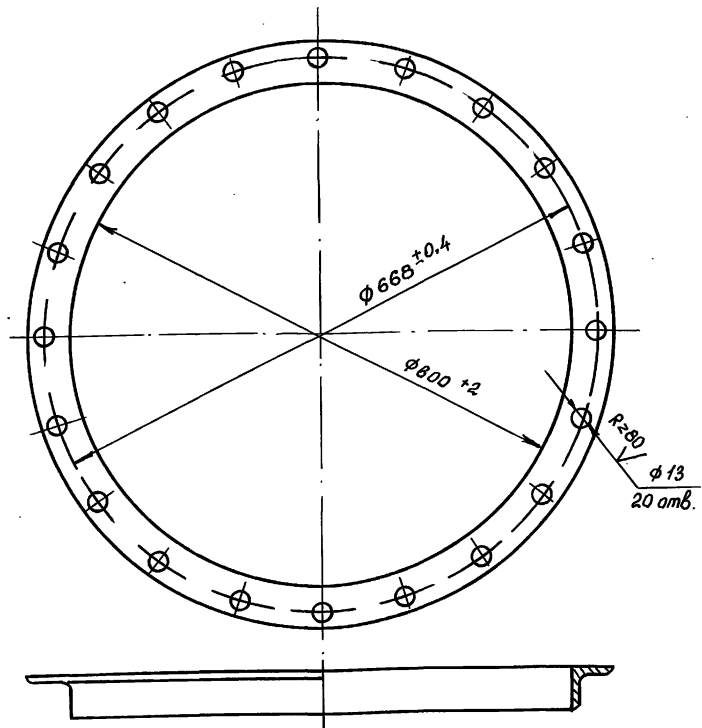
И.нж. Кулакова

Уголок 50x50x5 ГОСТ 8509-86
Ст 3 ГОСТ 535-88

Таджикгипросельстрой



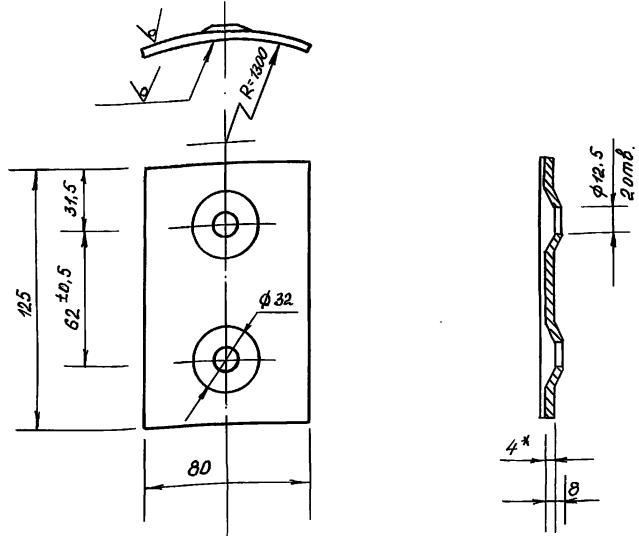
Шд. и подл.	Подпись и дата	Взам. инв. л.	Н. контр.	Султанов	Э/А	ВБР 25У-12с-01-04-00 СБ		
			Нач. отд.	Звездина	Э/А	Скоба		
			ГИП	Немцев	Э/А	рп	0,44	1:2
			ЦНЖ	Кулакова	Э/А	лист 29	листов	
						Таджикгипросельстрой		



Длина развертки $l \sim 2200$ мм

Шд. и подл.	Подпись и дата	Взам. инв. л.	Н. контр.	Султанов	Э/А	ВБР 25У-12с-03-00-03		
			Нач. отд.	Звездина	Э/А	Фланец		
			ГИП	Немцев	Э/А	рп	8,29	1:10
			ЦНЖ	Кулакова	Э/А	лист 29	листов	
						Уголок 50×50×5 ГОСТ 8509-86		
						Ст 3 ГОСТ 535-88		
						Таджикгипросельстрой.		

Т.п. 901-5-53 с. 93 Альбом II часть 2

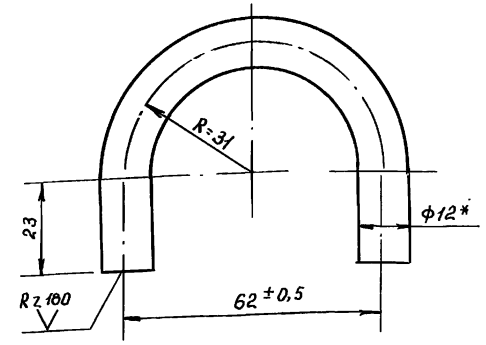


- * Размер для справок
- Неуказанные предельные отклонения размеров $\pm \frac{1}{2}$ допуска 8 кл.

Инв. и подл. Подпись и дата Взам. инв. и

И.контр.	Султанов		ВБР 25У-12с-01-04-01		
			Стадия	Масса	Масшт.
			рп	0,313	1:2
			лист 30	листов	
Нач. отд.	Звездина		Плита		
ГИП	Немцев				
Инж.	Кулакова				
Лист	4 ГОСТ 19903-74*		Таджикгипросельстрой		
	Ст 3 ГОСТ 380-88				

Rz 160 (✓)



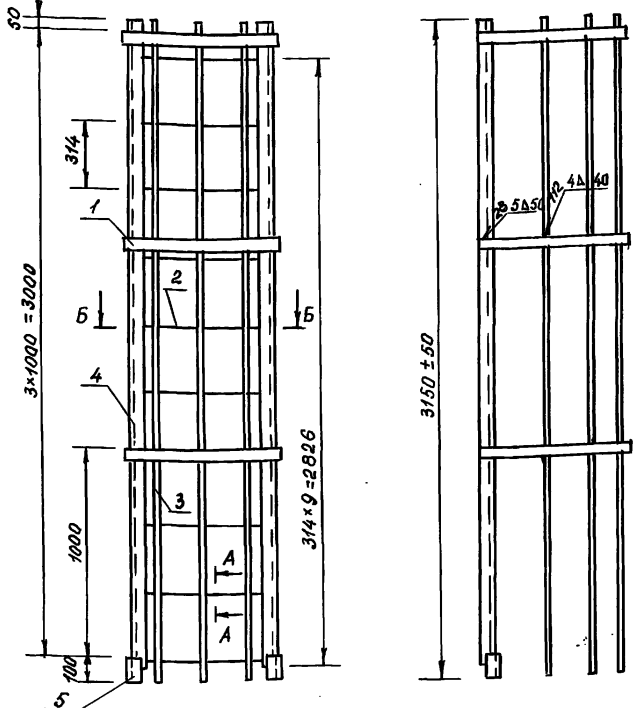
- * Размер для справок
- Длина развертки $l = 143$ мм

Инв. и подл. Подпись и дата Взам. инв. и

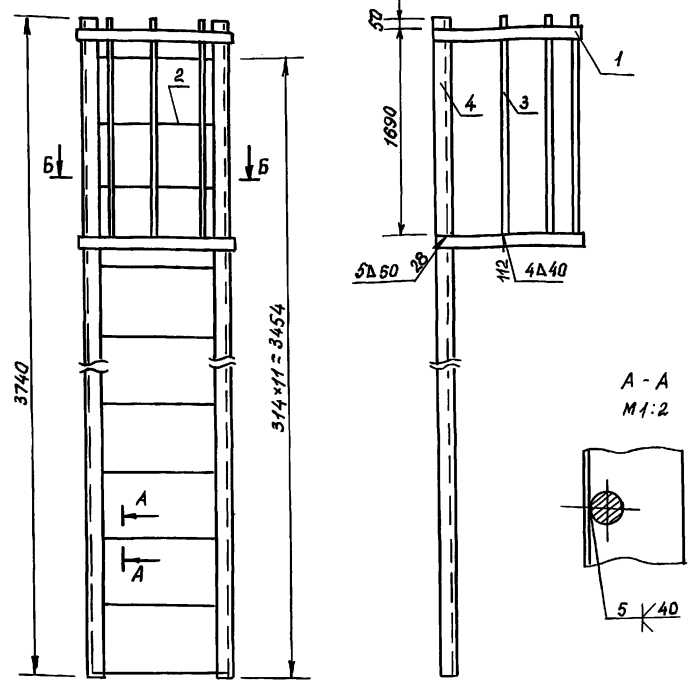
И.контр.	Султанов		ВБР 25У-12с-01-04-02		
			Стадия	Масса	Масшт.
			рп	0,127	1:1
			лист 30	листов	
Нач. отд.	Звездина		Скоба		
ГИП	Немцев				
Инж.	Кулакова				
Лист	12 ГОСТ 2590-88		Таджикгипросельстрой		
	Ст 3 ГОСТ 380-88				

Т.п. 901-5-53с.93 Альбом II часть 2

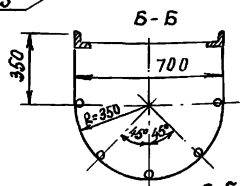
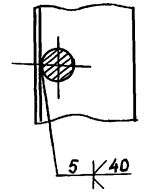
Лестница I (ВБР 25у-12с-02-01-00)



Лестница II (ВБР 25у-12с-02-02-00)



A - A
M 1:2



1. Предельные отклонения размеров $\pm \frac{1}{2}$ допуска ∇ кл.
2. Красить краской БТ-177 ГОСТ 5637-70*, лаком ЛД с алюминиевой пудрой ГОСТ 5494-71* в два слоя без грунта или перхлорвиниловой эмалью ГОСТ 8993-70* в два слоя на грунт ХС-010 ГОСТ 9355-81*
3. Лестница башни состоит из секций (см таблицу)
4. В одной (последней) секции установить дополнительный на дугу и три верхние ступеньки не варить.

Габаритные размеры лестницы II (нижней секции), м

Количество секций лестницы

N п.п.	Наименование	Кол, шт
1	Лестн. I	3
2	Лестн. II	1

Объем бака башни, м ³	Объем балок лестницы	Объем башни	Объем секции	Объем ступеней
25	12,89	3,74	1,69	12

Вес лестницы

Наименов.	Вес, кг
Лестн. I	224,76
Лестн. II	64,83
Всего	289,59

И.контр	Султанов	С/П
Нач. отд.	Звездина	С/П
ГИП	Немцев	С/П
Инж.	Кулакова	С/П

ВБР 25у-12с-02-00-00		
Лестница I, II	Став.	Масшт.
Сборочный чертёж	рп.	289,59 1:20
ВБР 25у-12с-02-01-00	лист 31	лист
ВБР 25у-12с-02-02-00	Таджикгипрогеострой	

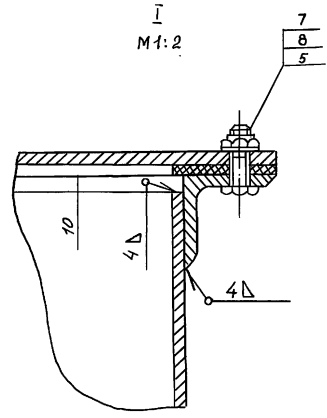
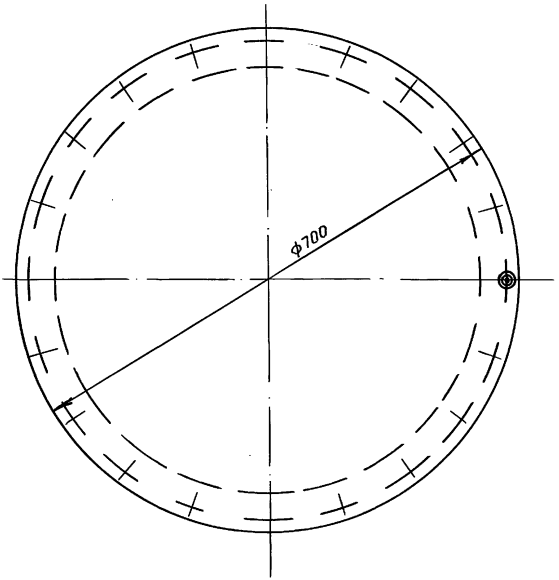
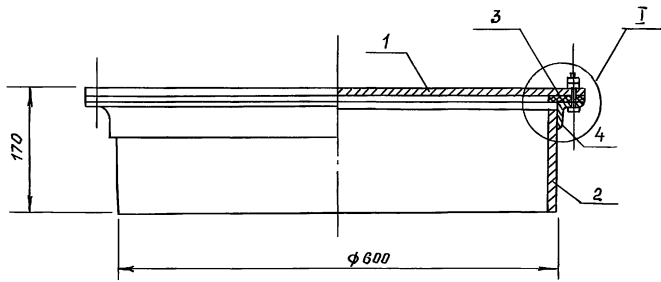
Ц00190-03 34

Имя, и.подл. Подпись и дата ВЗ. и.и.в.н

Альбом II часть 2

г.п. 901-5-53с.93

Имя и год. Подпись и дата в 3 инв. л.



И.контр.	Султанов	<i>Султанов</i>
Нач.отд.	Звездина	<i>Звездина</i>
ТИП	Немцев	<i>Немцев</i>
Инж.	Кулакова	<i>Кулакова</i>

ВБР 25У-12е-03-00-00 сБ

Люк смотровой
сварочный чертеж

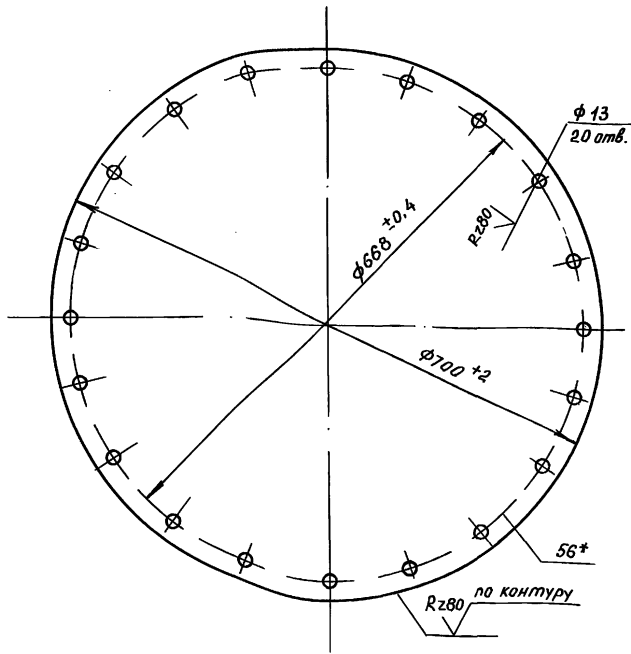
Стадия	Масса	Масшт.
--------	-------	--------

рп	38,56	1:5
----	-------	-----

Лист 32 листов

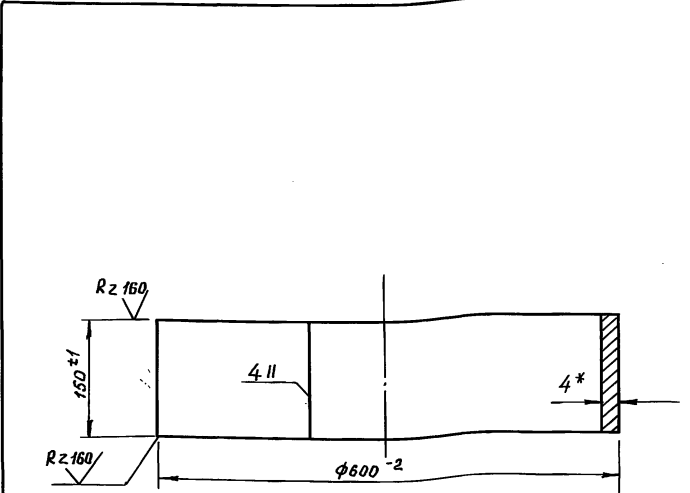
Таджикгипросельстрой

т.п. 901-5-53с.93 Альбом II часть 2



*Размер для справок

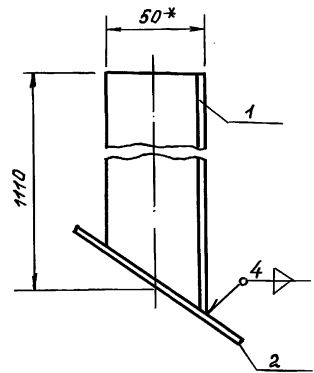
Ш.№.п.подл. / Подпись и дата / ВЗ. инв.п.	И.контр.	Султанов		ВБР 25У-12с-03-00-01		
				Сталь	Масса	Масшт.
				Рп	18,4	1:5
	Нач.отд.	Эвездина		Лист 33 листов		
Г.И.П.	Немцев		Лист 6 ГОСТ 19903-74*			
И.н.ж.	Кулакова		Ст 3 ГОСТ 380-88			
			Таджикгипроветстрой			



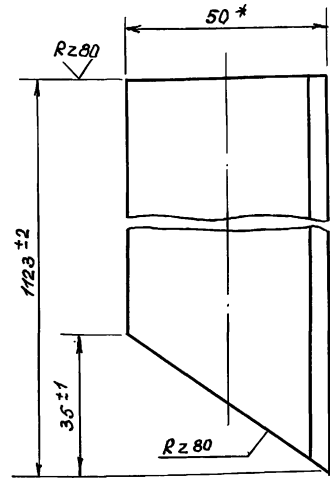
- 1. Длина развертки $l = 1884$ мм
- 2. *Размер для справок

Ш.№.п.подл. / Подпись и дата / ВЗ. инв.п.	И.контр.	Султанов		ВБР 25У-12с-03-00-02		
				Сталь	Масса	Масшт.
				Рп	8,87	1:5
	Нач.отд.	Эвездина		Лист 33 листов		
Г.И.П.	Немцев		Лист 4 ГОСТ 19904-74			
И.н.ж.	Кулакова		Ст 3 ГОСТ 380-88			
			Таджикгипроветстрой			

т.п. 901-5-53с. 93 Альбом I часть 2



* размер для справок

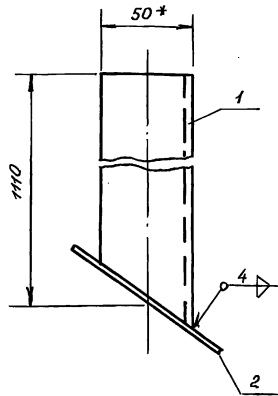


* размер для справок

Инв.№ подл.	Подпись и дата	Инв.№	Формат	Обозначение	Наименование	кол.	Примечан.
			Зона				
11		1		ВБР 25У-12с-04-00-01	Стойка правая	1	
					Материал		
		2			лист 4 ГОСТ 19903-74* ст 3 ГОСТ 380-88 100×100		
И.контр. Султанов		ВБР 25У-12с-04-00-00					
Опора лестницы правая					Сталь	Масса	Масшт.
					Рп	4,55	1:2
Нач. отд. Звездина					лист 34 листов		
Инж. Кулакова					Таджикипросельстрой		

Инв.№ подл.	Подпись и дата	Инв.№	И.контр. Султанов	Обозначение	Наименование	кол.	Примечан.
				ВБР 25У-12с-04-00-01	Стойка правая		
Опора лестницы правая					Сталь	Масса	Масшт.
					Рп	4,24	1:1
Нач. отд. Звездина					лист 34 листов		
Инж. Кулакова					Уголок 50×50×6 ГОСТ 8509-86 ст 3 ГОСТ 535-88 Таджикипросельстрой		

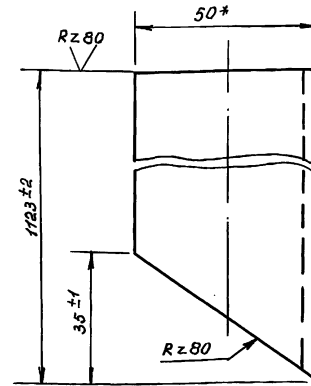
400190-03 37



* Размер для справок

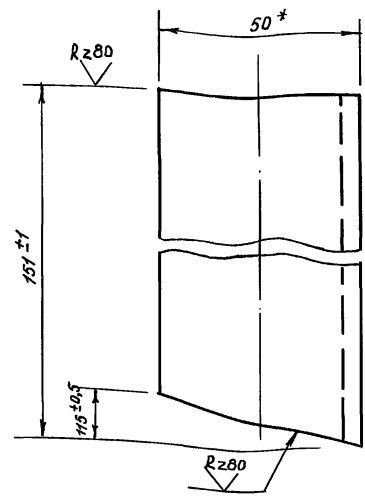
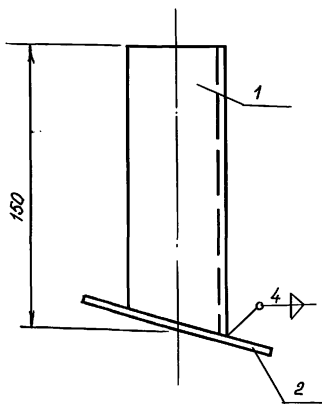
Код	Обозначение	Наименование	Кол.	Примечан.
1	ВБР 25У-12с-05-00-01	Детали Стойка левая	1	
2		Материалы 4 ГОСТ 19003-74* Лист ст 3 ГОСТ 380-86 100×100 0,3Н		

И.контр.	Султанов	Еф	ВБР 25У-12с-05-00-00		
			Стойка	Масса	Масшт.
			рп	4,55	1:2
			Лист 35 листов		
			Таджикгипрасельстрой		
Нач. отд.	Звездина	Еф	Опора лестницы левая		
ГИП	Немцев	Еф			
ЦНЖ.	Кумакова	Еф			



* Размер для справок

И.контр.	Султанов	Еф	ВБР 25У-12с-05-00-01		
			Стойка	Масса	Масшт.
			рп	4,24	1:1
			Лист 35 листов		
			Таджикгипрасельстрой		
Нач. отд.	Звездина	Еф	Стойка левая.		
ГИП	Немцев	Еф			
ЦНЖ.	Кумакова	Еф			
			Уголок 50×50×5 ГОСТ 8509-86 Ст. 3 ГОСТ 535-88		

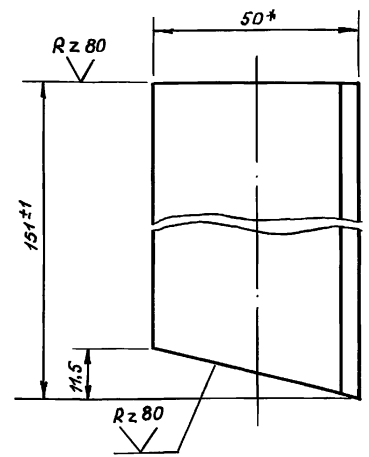
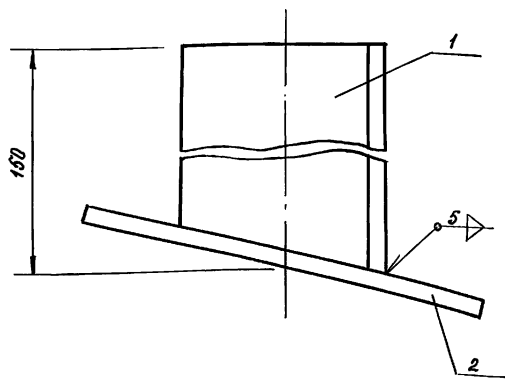


* Размер для справок

Формат	Зона	Поз.	Обозначение	Наименование	Кол.	Примечан.
11	1	1	ВБР 25У-12с-06-00-01	Детали Стойка левая	1	
		2		Материалы Лист Ст 3 ГОСТ 380-88 100×100 0,3/4		
И. контр. Султанов			ВБР 25У-12с-06-00-00			
Опора лестницы левая				Станд.	Масса	Масшт.
				РП	0,88	1:2
				Лист 36 листов		
Нач. отв. Звездина				Таджикипрасельстрой		
ГИП Немцев						
И.кж. Кулакова						

И. контр.	Султанов	Обоз.	Поз.	Обозначение	Наименование	Кол.	Примечан.
				ВБР 25У-12с-06-00-01	Стойка левая		
Опора лестницы левая				Станд.	Масса	Масшт.	
				Р.п.	0,57	1:1	
				Лист 36 листов			
Нач. отв. Звездина				Таджикипрасельстрой			
ГИП Немцев							
И.кж. Кулакова							
				Уголок 50x50x5 ГОСТ 8509-86 Ст 3 ГОСТ 535-88			

т.п. 901-5-53с.93 Альбом II часть 2



* размер для справок

Шиф. и дата
Шиф. и дата
Шиф. и дата

Формат	Зона	Лист	Обозначение	Наименование	Кол.	Примечан.
				Детали		
11	1		ВБР 25У-12с-07-00-01	Стойка правая	1	
				Материал		
		2		4 ГОСТ 19904-74* лист ст. 3 ГОСТ 380-88	100×100	0,314
Н. контр			Султанов	ВБР 25У-12с-07-00-00		
Опора лестницы правая				Ставл.	Масса	Масшт.
				рп	0,88	1:1
				лист 37	листов	
Нач. отд. Звездина				Таджикгипросельстрой		
ГИП Немцев						
Инж. Кулакова						

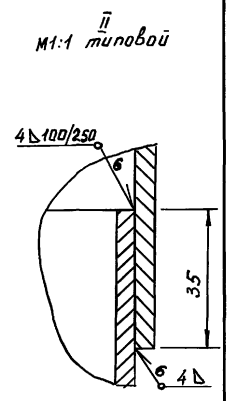
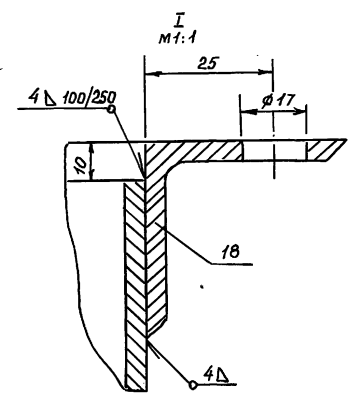
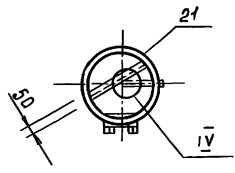
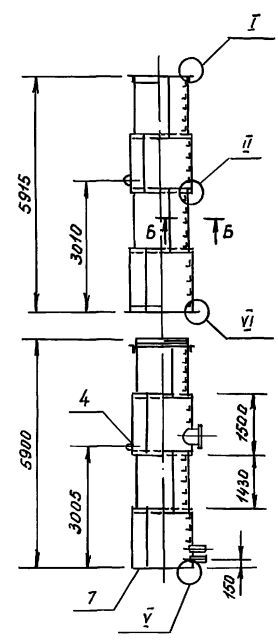
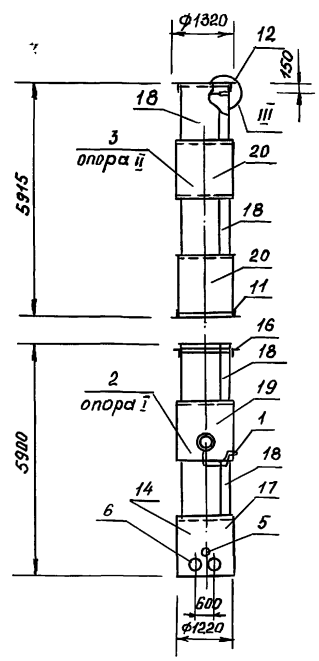
Шиф. и дата
Шиф. и дата
Шиф. и дата

Формат	Зона	Лист	Обозначение	Наименование	Кол.	Примечан.
				Детали		
			ВБР 25У-12с-07-00-01	Стойка правая		
Н. контр			Султанов	ВБР 25У-12с-07-00-01		
Опора лестницы правая				Ставл.	Масса	Масшт.
				рп	0,57	1:1
				лист 37	листов	
Нач. отд. Звездина				Таджикгипросельстрой		
ГИП Немцев						
Инж. Кулакова						
Уголок				50×50×5	ГОСТ 8509-86	Ст 3 ГОСТ 535-88

480190-03 40

Т.п. 901-5-53 с. 93 Альбом II части 62

Ш.в. И.под. Подпись и дата в 3 инв.л

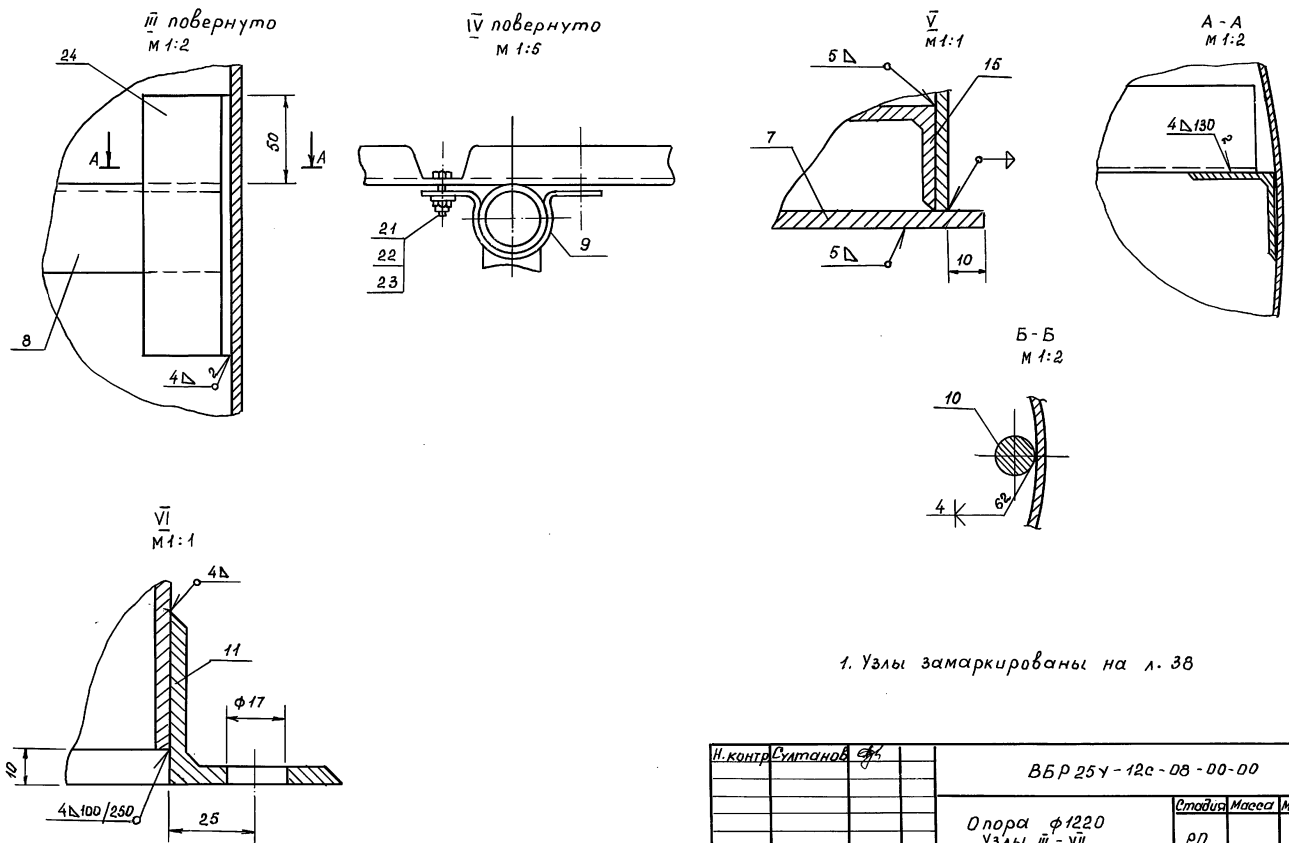


1. Узлы см. на л.
2. Сварные соединения II класса по ГОСТ 10922-75
3. Наружная окраска производится краской БТ-177 ГОСТ 5631-70* лаком 170 с алюминиевой пудрой ГОСТ 5494-71* в два слоя без грунта или перхлорвиниловой эмалью ГОСТ 6993-70* в два слоя по грунту ХС-010 ГОСТ 3355-81*.
4. Внутренняя окраска производится грунтом ГОСТ 9109-81* с 9-10% алюминиевой пудры в два слоя или грунтом ФЛ-45 или ФЛ-053 по тех. документации, утвержденной в установленном порядке с 5-10% алюминиевой пудры в два слоя.
5. Разность сопрягаемых диаметров обечайек и фланцев не более 3мм.
6. Допускается изготовление опор из труб $\phi 1220$ мм $l = 6$ м.

И.контр.	Султанов		ВБР 25У-12с-08-00-00		
Исполн.	Звездина		Станд.	Масса	Масштаб.
ГИП	Немцев		РП	2189,57	1:100
И.н.ж.	Кулюкова		Лист 38 из 100		
			Таджикиипросельстрой		

т.п. 901-5-53с.93 Алюбом II часть 2

инв. л. подл. Подпись и дата (вз. инв. л.)

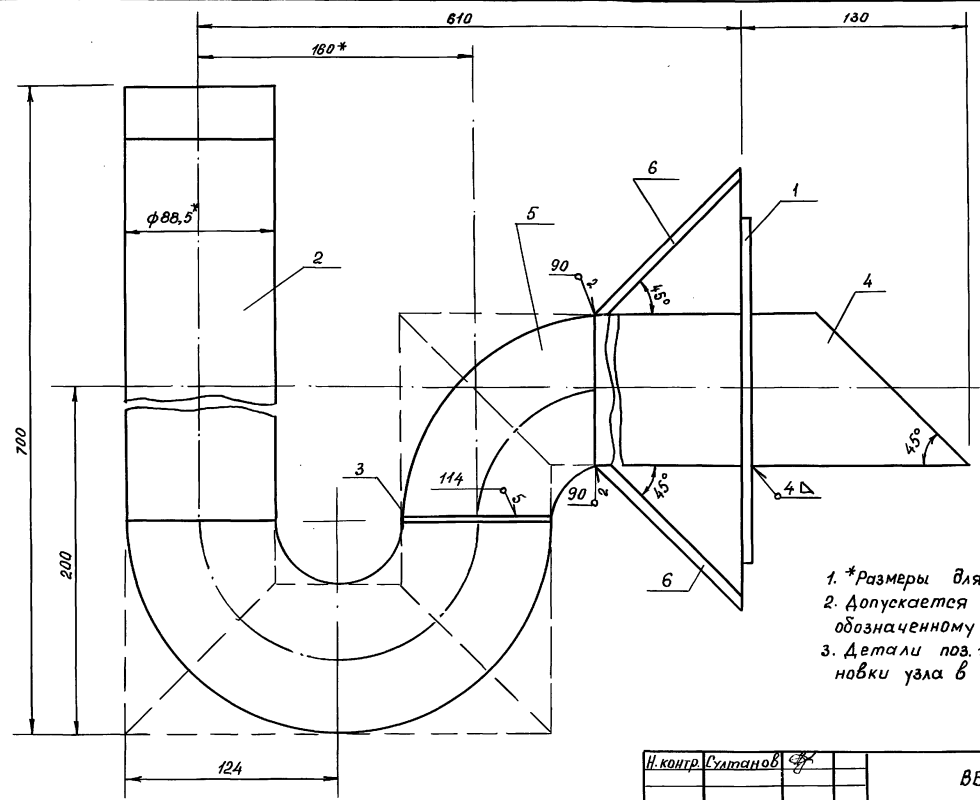


1. Узлы замаркированы на л. 38

И. контр.	Султанов	СФ	ВБР 25У - 12с - 08 - 00 - 00		
			Опора $\phi 1220$ Узлы III - VII		
			Стадия	Масса	Масшт.
			рп		
Нач. отв.	Звездина	СФ	лист 39 / листов		
ГЦП	Немцев	СФ	Таджикгипросельстрой		
Инж.	Кумасова	СФ			

Альбом 17 часть 2

Т.п. 901-5-53с.93



1. *размеры для справок
2. Допускается изготовление по варианту, обозначенному пунктиром.
3. Детали поз.1 и 6 варить после установки узла в опору.

Шкв. и подл. Подпись и дата, В.з. и №б.п.

Н.контр.	Султанов	<i>[Signature]</i>
Нач.отд.	Звездина	<i>[Signature]</i>
Г.И.П.	Немцев	<i>[Signature]</i>
Инж.	Кулакова	<i>[Signature]</i>

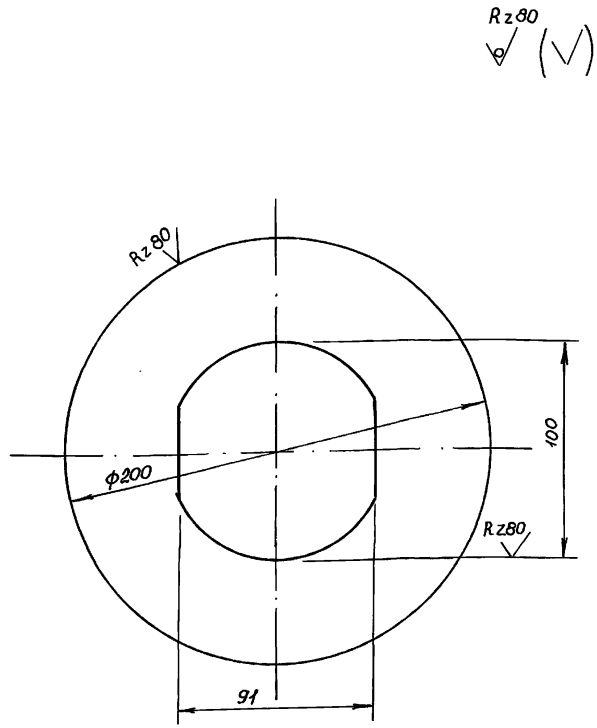
ВБР 25У-12с-08-01-00 СБ

Гидроактуатор
сборочный чертеж

Лист	Масса	Масштаб
рп	10,76	1:2
лист 40 листов		
Ташкиентгидросельстрой		

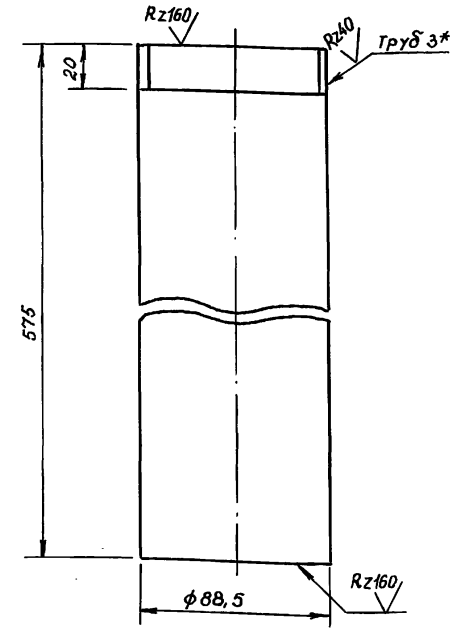
Ц 00190-03 43

т.п. 901-5-53е.93 Альбом II часть 2



Предельные отклонения размеров $\pm \frac{1}{2}$ допуска 8 кл

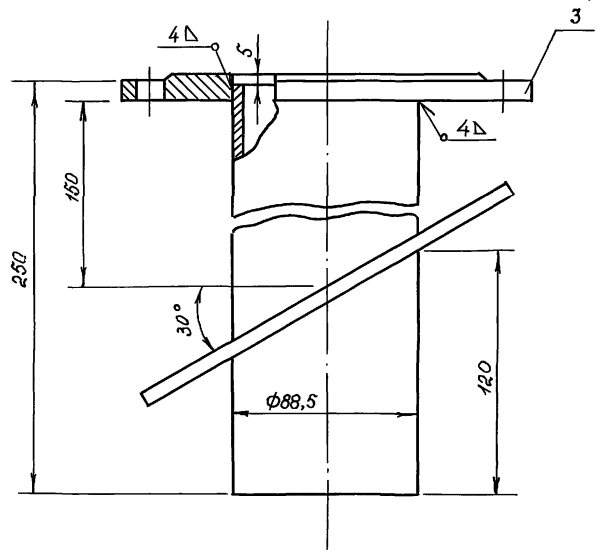
Инв. № подл. Подпись и дата Взам. инв. №	Н. контр.	Султанов		ВБР 25У-12с-08-01-01		
				Стадия	Масса	Масштаб
				РН	0,98	1:2
	Нач. отд.	Звездина		Воротник		
	Инж.	Кулакова		лист 41	листов	
			лист 4 ГОСТ 19903-74* Ст 3 ГОСТ 380-88			
			Таджикгипросельстрой			



1. *Размер для справок

Инв. № подл. Подпись и дата Взам. инв. №	Н. контр.	Султанов		ВБР 25У-12с-08-01-02		
				Стадия	Масса	Масштаб
				РН	4,79	1:2
	Нач. отд.	Звездина		Патрубок		
	Инж.	Кулакова		лист 41	листов	
			Труба 80 ГОСТ 3262-75*			
			Таджикгипросельстрой			

400190-03 44



- *Размер для справок
- Воротник подогнуть по месту

Имя и фамилия Подпись и дата

Н. контр. Султанов

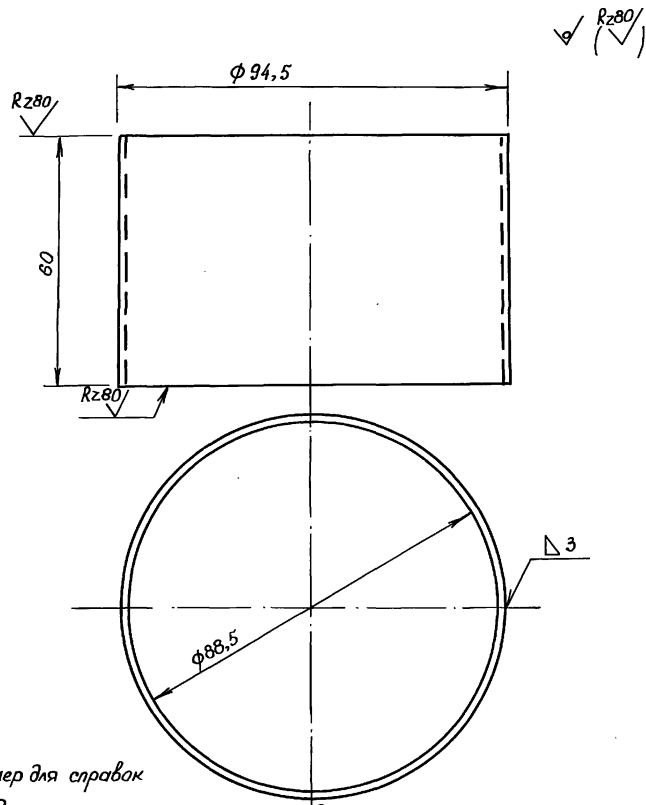
ВБР 25У-12с-08-02-00 СБ

Труба Ду-80
Сборочный чертеж

Стадия	Масса	Масштаб
рп.	2,78	1:2
лист 42	листов	

Таджикипроектстрой

Нач. отд. Звездина
Гип. Немцев
Инж. Кулакова



- *Размер для справок
- Предельные отклонения размеров

Имя и фамилия Подпись и дата

Н. контр. Султанов

ВБР 25У-12с-10-00-01

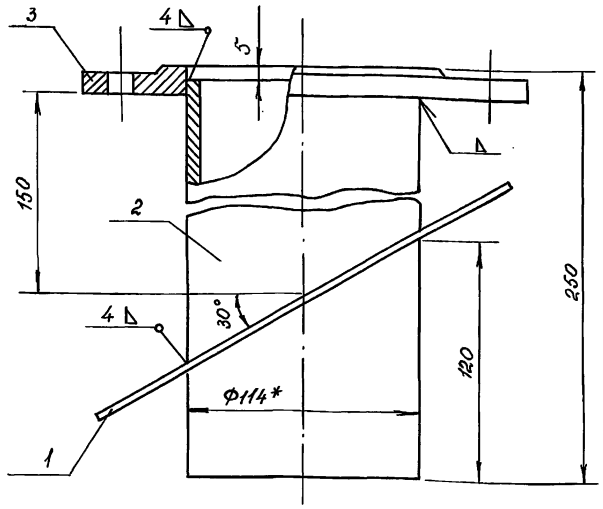
Кольцо
переливной трубы

Стадия	Масса	Масштаб
рп.	0,42	1:1
лист 42	листов	

Нач. отд. Звездина
Гип. Немцев
Инж. Кулакова

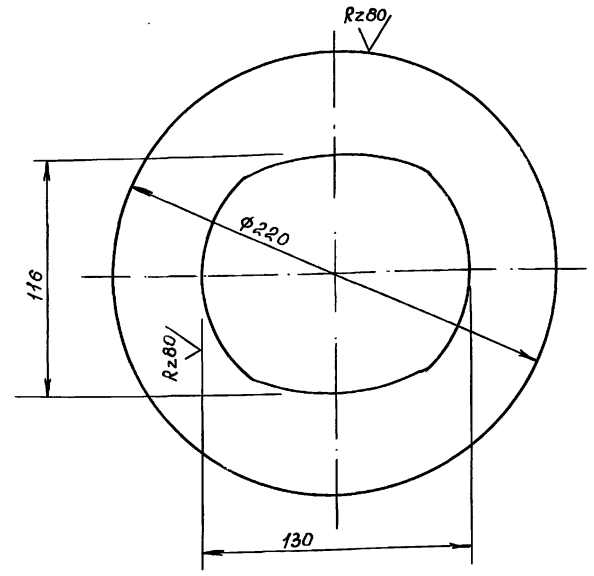
лист 3 ГОСТ 19903-74
Ст 3 ГОСТ 380-88

Таджикипроектстрой



- 1.*размер для справок
- 2. Воротник подогнуть по месту

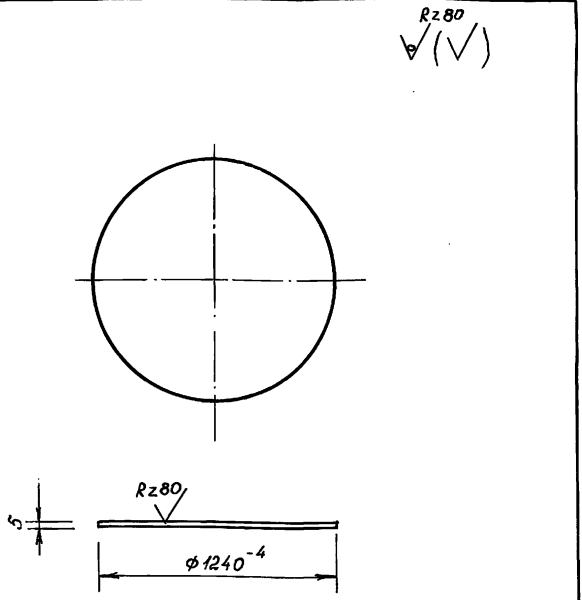
Инв. и подл.	Подпись и дата	Взам. инв. и	ВБР 25У-12с-08-03-00 СБ		
Н. контр.	Султанов	ФН	Труба Ду 100 Сборочный чертёж		
Нач. отд.	Звездина	ФН	Стация	Масса	Масштаб
ГИП	Немцев	ФН	рп	4,48	1:2
Инж.	Кулакова	ФН	лист 43	листов	
			Таджикгипроэсельстрой		



1. Предельные отклонения размеров $\pm \frac{1}{2}$ допуска в кл.

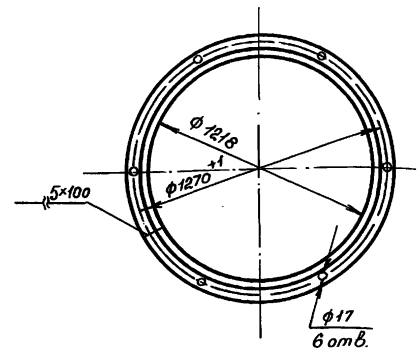
Инв. и подл.	Подпись и дата	Взам. инв. и	ВБР 25У-12с-08-03-01		
Н. контр.	Султанов	ФН	Воротник		
Нач. отд.	Звездина	ФН	Стация	Масса	Масштаб
ГИП	Немцев	ФН	рп	1,19	1:2
Инж.	Кулакова	ФН	лист 43	листов	
			лист	4 ГОСТ 19004-74* Ст 3 ГОСТ 380-88	
			Таджикгипроэсельстрой		

Т. п. 901-5-53 с. 93 Альбом II часть 2



Развертка ~ $\phi 3895$ мм

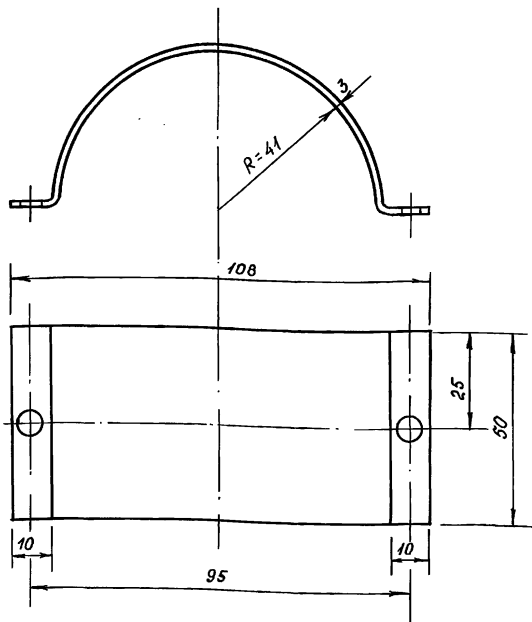
И. п. подл.	Полный и дата	Взам. инв. ч.	ВБР 25У-12с-08-00-01		
Н. контр.	Султанов	<i>[Signature]</i>	Стадия	Масса	Масштаб
			РП	47,38	1:20
Нач. отд.	Звездина	<i>[Signature]</i>	Днище		
ГИП	Немцев	<i>[Signature]</i>	лист 44	листов	
Инж.	Кулакова	<i>[Signature]</i>	лист 5 ГОСТ 19903 - 74 *		
			Ст 3 ГОСТ 380 - 88		
			Таджикгипросельстрой		



Длина развертки $L \sim 4140$ мм

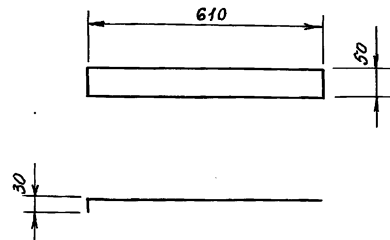
И. п. подл.	Полный и дата	Взам. инв. ч.	ВБР 25У-12с-08-00-03		
Н. контр.	Султанов	<i>[Signature]</i>	Стадия	Масса	Масштаб
			РП	15,60	1:20
Нач. отд.	Звездина	<i>[Signature]</i>	Фланец опоры		
ГИП	Немцев	<i>[Signature]</i>	лист 44	листов	
Инж.	Кулакова	<i>[Signature]</i>	Уголок 50x50x5 ГОСТ 8509-86		
			Ст 3 ГОСТ 535 - 88		
			Таджикгипросельстрой		

Ц00190-03 47



✓(✓) Rz80

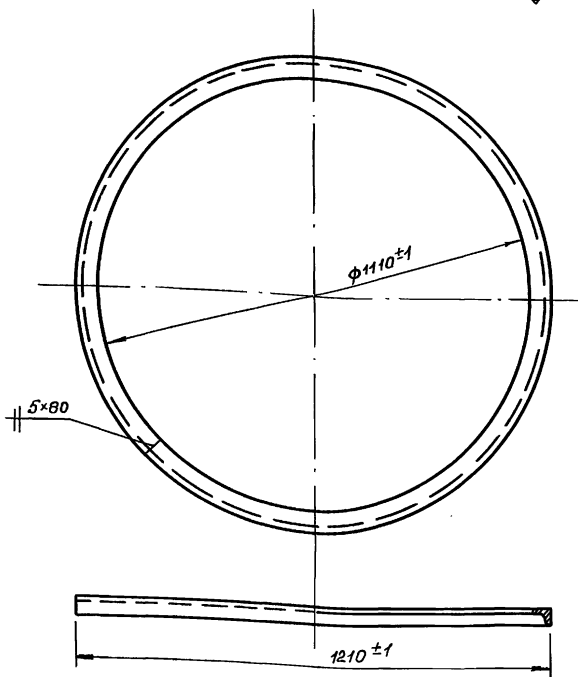
Н. контр. Султанов		ВБР 25У-12с-08-00-04		
		Хомут для перелив-ной трубы		
		Стадия	Масса	Масштаб
Нач. отд. Звездина		РП	0,2	1:1
ГИП Немцев		лист 45 листов		
Инж. Кулакова		лист 3 ГОСТ 19904-74* Ст 3 ГОСТ 380-88		
		Таджикгипросельстрой		



✓ ✓

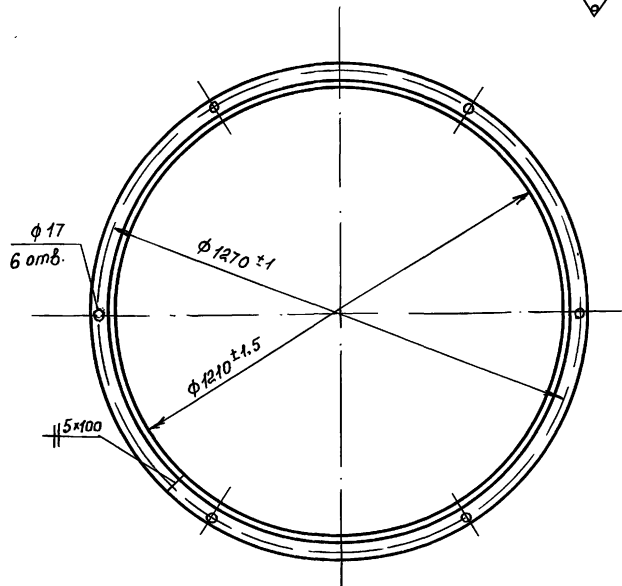
Предельные отклонения размеров $\pm \frac{1}{2}$ допуска в кл.

Н. контр. Султанов		ВБР 25У-12с-08-00-05		
		Лопка для крепления переливной трубы		
		Стадия	Масса	Масштаб
Нач. отд. Звездина		РП	0,75	1:10
ГИП Немцев		лист 45 листов		
Инж. Кулакова		лист 3 ГОСТ 19904-74* Ст 3 ГОСТ 380-88		
		Таджикгипросельстрой		



Длина развертки $l \approx 3800$ мм

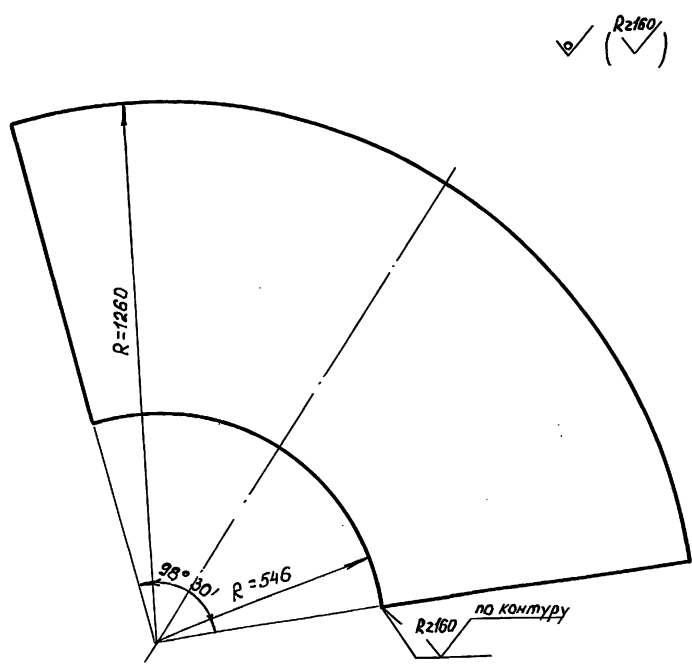
Ш.в. и подл.	Подпись и дата	Взам.инв.л	И.контр.	Султанов	ВБР 25У-12с-08-00-06 Кольцо Уголок 75×50×8 ГОСТ 8510-86 Ст 3 ГОСТ 535-88	Стадия	Масса	Масштаб
						рп	28,23	1:10
			Нач.отд.	Звездина		лист 46	листов	
			Инж.	Кулакова		Таджикгипроавтострой		



Длина развертки $l \approx 4115$

Ш.в. и подл.	Подпись и дата	Взам.инв.л	И.контр.	Султанов	ВБР 25У-12с-08-00-07 Фланец опоры Уголок 50×50×5 ГОСТ 8509-86 Ст 3 ГОСТ 535-88	Стадия	Масса	Масштаб
						рп.	15,51	1:10
			Нач.отд.	Звездина		лист 46	листов	
			Инж.	Кулакова		Таджикгипроавтострой		

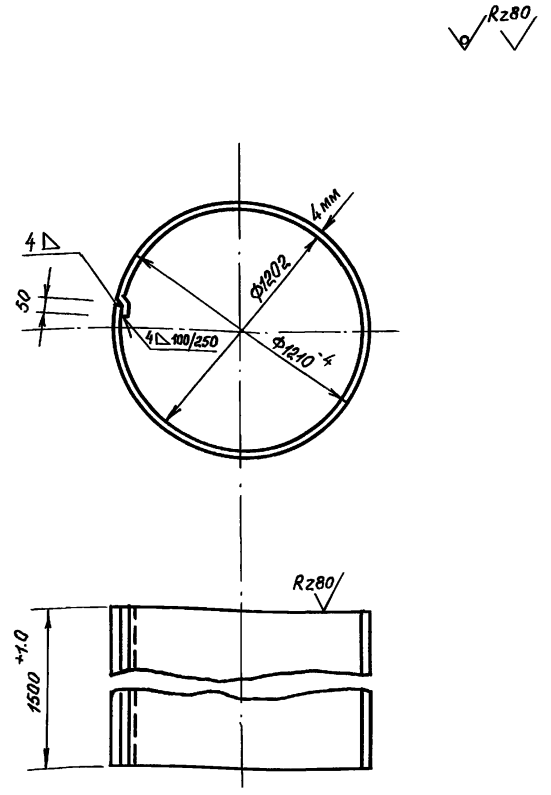
т.п. 901-5-53с.93 Альбом II часть 2



Предельные отклонения размеров $\pm \frac{1}{2}$ допуска вкл.

Инв.-л. подл. Поставщик и дата Взам.инв.л.

И. контр.	Султанов	<i>[Signature]</i>	ВБР 25У-12с-11-00-00		
			Стадия	Масса	Масштаб
			рп	4,23	1:10
Нач. отд.	Звездина	<i>[Signature]</i>	Колпак Развертка воздушного колпака.		
ГНП	Немцев	<i>[Signature]</i>	лист 47 листов		
Инж.	Кулакова	<i>[Signature]</i>	лист 3 ГОСТ 19903-74 Ст 3 ГОСТ 380-88		
			Таджикгипросельстрой		

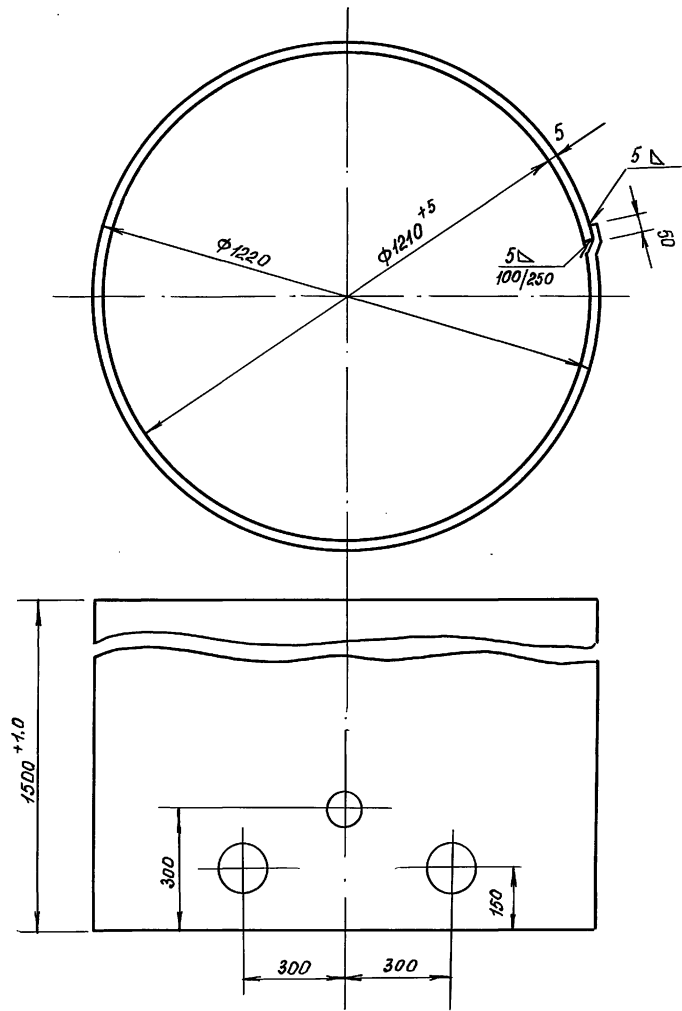


Развернутая длина $l \sim 3850$ мм

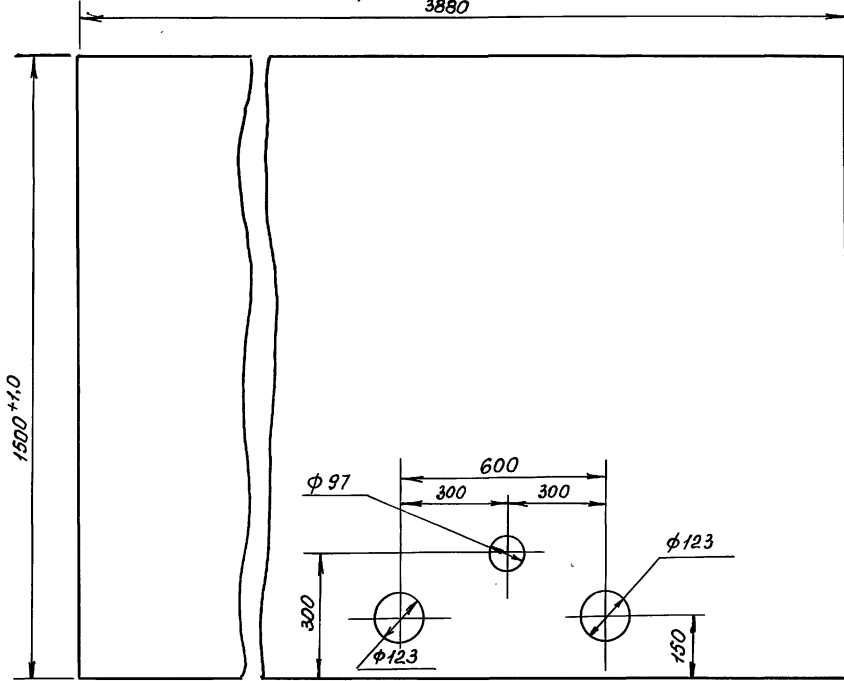
Инв.-л. подл. Поставщик и дата Взам.инв.л.

И. контр.	Султанов	<i>[Signature]</i>	ВБР 25У-12с-08-00-09		
			Стадия	Масса	Масштаб
			рп	181,3	1:20
Нач. отд.	Звездина	<i>[Signature]</i>	Обечайка II		
ГНП	Немцев	<i>[Signature]</i>	лист 47 листов		
Инж.	Кулакова	<i>[Signature]</i>	лист 4 ГОСТ 19904-74* Ст 3 ГОСТ 380-88		
			Таджикгипросельстрой		

Ц00190-03 50

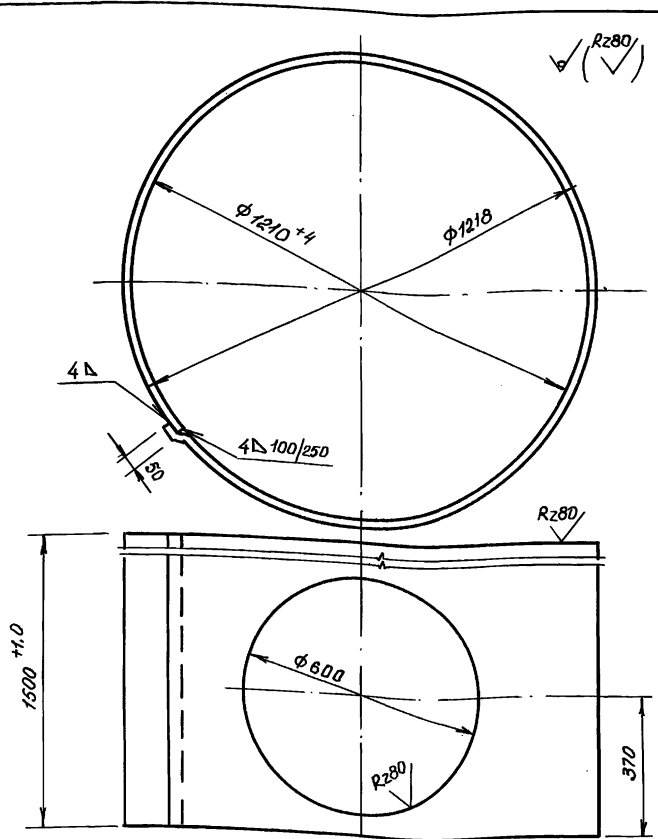


Развертка обечайки
3880

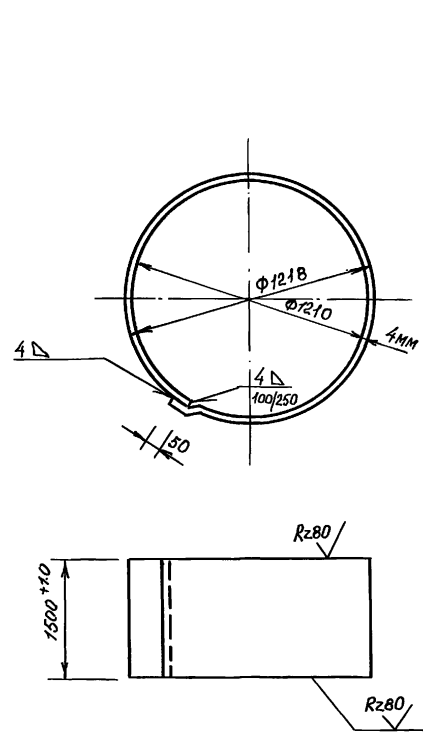


1. Необозначенные предельные отклонения размеров $\pm \frac{1}{2}$ допуска в кл.
2. Длина развертки $l \sim 3880$ мм

И.контр.	Султанов	Э.П.		ВБР 25У-12с-08-00-08		
				Обечайка I		
				Стадия	Масса	Масштаб
				рп	231,43	1:10
				Лист 48 / Листов		
Нач. отд.	Звездина			Лист 5 ГОСТ 19904-74		
Г.И.П.	Немцев			Ст 3 ГОСТ 380-88		
Инж.	Кулакова			Таджикистансельстрой		



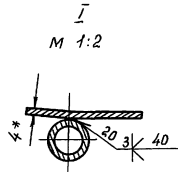
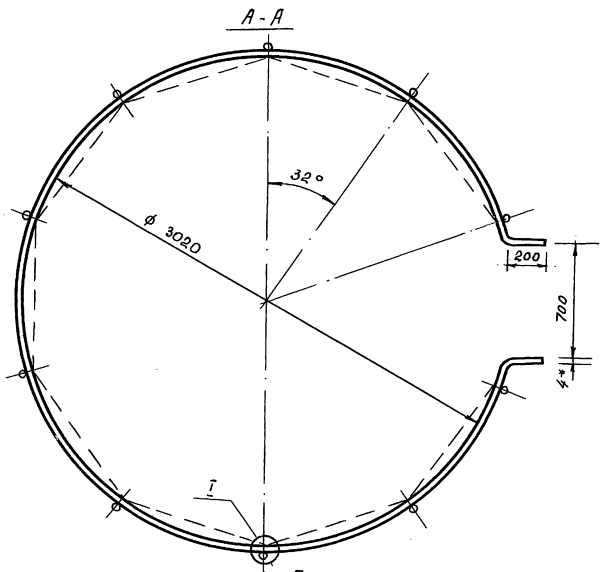
И.контр.	Султанов	С/А	ВБР 25У-12с-08-00-10		
Нач. отд.	Звездина	С/А	Станд.	Масса	Масштаб
ТНП	Немцев	С/А	РН	181	1:10
Инж.	Кулакова	С/А	лист 49 листов		
лист 4 ГОСТ 19904-74*			Таджикспроельстрой		
Ст 3 ГОСТ 380-88					



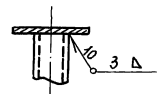
И.контр.	Султанов	С/А	ВБР 25У-12с-08-00-11		
Нач. отд.	Звездина	С/А	Станд.	Масса	Масштаб
ТНП	Немцев	С/А	РН	182	1:20
Инж.	Кулакова	С/А	лист 49 листов		
лист 4 ГОСТ 19904-74*			Таджикспроельстрой		
Ст 3 ГОСТ 380-88					

А.16.800м II вариант.2

Т.П. 901г.5-53с.93

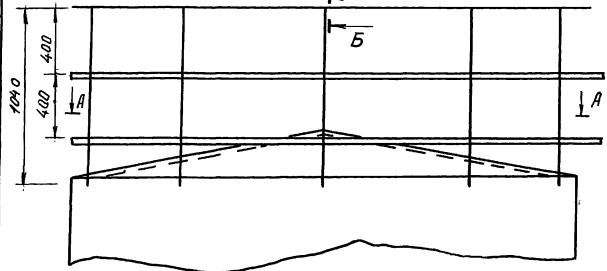


Б - Б
М 1:2



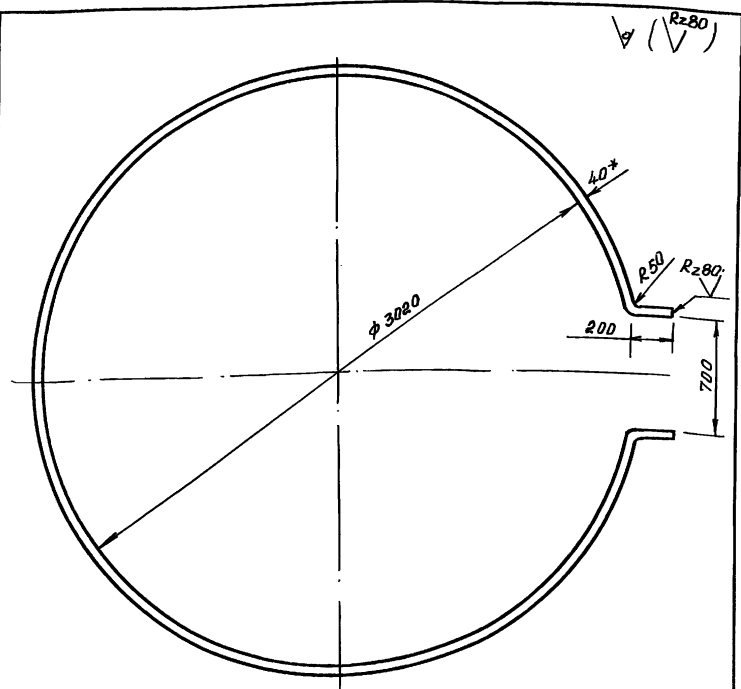
Допускается изготовление по варианту, обозначенному пунктиром.

УИВ.Н.подл. Ладис и Рата, 03.инв.Н



И.контр.	Султанов	<i>[Signature]</i>
Нач.отд.	Звездина	<i>[Signature]</i>
ГИП	Немцев	<i>[Signature]</i>
Инж.	Кильмашев	<i>[Signature]</i>

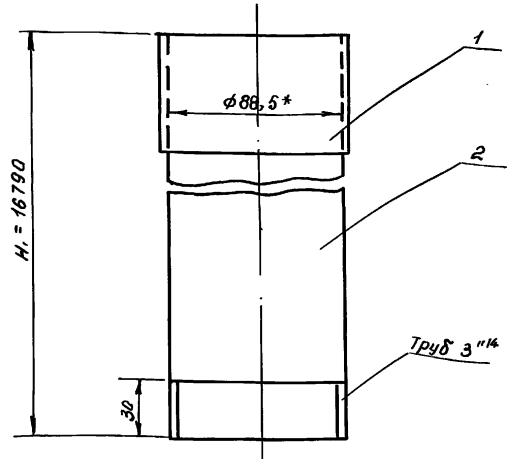
86Р 25У-12с-09-00-00 СБ		
Ограждение крыши	Сталь	Масса
Сварочный чертеж.	рп	53,9
		1:20
	Лист 50 Листов	
	Таджикгипроэлектрострой	



- 1.* Размер для справок
2. Предельные отклонения размеров $\pm \frac{1}{2}$ допуска вкл.
3. Длина развертки $l = 10150$ мм.

Имя, И.павл., Подпись и дата В.з.инв.п.

И.контр.	Султанов		ВБР 25У-12с-09-00-01		
			Стадия	Масса	Масшт.
			рп	12,8	1:40
			лист 51 листов		
Нач. отд.	Звездина		Полоса 4x40 ГОСТ 103-76*		
ГИП	Немцев		Ст. 3 ГОСТ 380-88		
инж.	Кульмашева		Таджикипроектстрой		



1* Размеры для справок

Имя, И.павл., Подпись и дата В.з.инв.п.

И.контр.	Султанов		ВБР 25У-12с-10-00-00 сБ		
			Стадия	Масса	Масшт.
			рп	123,66	1:2
			лист 51 листов		
Нач. отд.	Звездина		Труба переливная с кольцом		
ГИП	Немцев		Р.борочный чертеж		
инж.	Кульмашева		Таджикипроектстрой		