

ТИПОВОЙ ПРОЕКТ  
901-5-53 С. 93

УНИФИЦИРОВАННЫЕ ВОДОНАПОРНЫЕ  
СТАЛЬНЫЕ БАШНИ  
ЗАВОДСКОГО ИЗГОТОВЛЕНИЯ (СИСТЕМЫ РОЖНОВСКОГО)  
ВМЕСТИМОСТЬЮ 15,25,50 м<sup>3</sup> ВЫСОТОЙ ОПОРЫ 12,15,18 м  
ДЛЯ РАЙОНОВ С СЕЙСМИЧНОСТЬЮ 7,8,9 БАЛЛОВ

АЛЬБОМ II

КОНСТРУКЦИИ МЕТАЛЛИЧЕСКИЕ ДЕТАЛИРОВОЧНЫЕ  
ЧАСТЬ 3. БАШНЯ ВБР 254-15С

ТИПОВОЙ ПРОЕКТ

901-5-53 С. 93 с.

УНИФИЦИРОВАННЫЕ ВОДОНАПОРНЫЕ  
СТАЛЬНЫЕ БАШНИ  
ЗАВОДСКОГО ИЗГОТОВЛЕНИЯ (СИСТЕМЫ РОЖНОВСКОГО)  
ВМЕСТИМОСТЬЮ 15,25,50 м<sup>3</sup> ВЫСОТОЙ ОПОРЫ 12,15,18 м

СОСТАВ ПРОЕКТА:

Альбом I пояснительная записка, архитектурно-строительные решения, наружное водоснабжение, автоматизация, организация строительства, спецификации оборудования

Альбом II конструкции металлические деталировочные

часть 1. Башня ВБР-15У-12С.      часть 4. Башня ВБР-50У-18-1С.  
часть 2. Башня ВБР-25У-12С.      часть 5. Башня ВБР-50У-18-2С.  
часть 3. Башня ВБР-25У-15С.

Альбом III ведомости потребности в материалах.

часть 1. Башня ВБР-15У-12С.      часть 4. Башня ВБР-50У-18-1С.  
часть 2. Башня ВБР-25У-12С.      часть 5. Башня ВБР-50У-18-2С.  
часть 3. Башня ВБР-25У-15С

Альбом IV сметы.

часть 1. Башня ВБР-15У-12С.      часть 4. Башня ВБР-50У-18-1С.  
часть 2. Башня ВБР-25У-12С.      часть 5. Башня ВБР-50У-18-2С.  
часть 3. Башня ВБР-25У-15С.

Альбом II. часть 3

РАЗРАБОТАН ПРОЕКТНЫМ ИНСТИТУТОМ

"ТАДЖИКРИПРОСЕЛЬСТРОЙ"

ГЛАВНЫЙ ИНЖЕНЕР ИНСТИТУТА

ГЛАВНЫЙ ИНЖЕНЕР ПРОЕКТА

/А СУЛТАНОВ/

/В НЕМЦЕВ/

УТВЕРЖДЕН И ВВЕДЕН В  
ДЕЙСТВИЕ ГОССТРОЕМ  
РЕСПУБЛИКИ ТАДЖИКИСТАН  
ПРИКАЗ №7      ОТ 16.04.93

## Содержание альбома

Лист	Наименование	Примечание
1.	Пояснительная записка	4
2.	Башня Водонапорн. V=25 м <sup>3</sup> H=15 м, Д=1220 мм. Спецификация. Бак V=25 м <sup>3</sup> . Спецификация	5
3.	Крышка люка. Спецификация Крышка. Спецификация	6
4.	Скоба транспортничная. Спецификация Труба вентиляционная. Спецификация	7
5.	Бак верхняя часть. Спецификация Бак нижняя часть. Спецификация	8
6.	Лестница I. Спецификация. Лестница II. Спецификация.	9
7.	Люк смотровой. Спецификация. Гидрозатвор. Спецификация.	10
8.	Ограждение площадки отдыха. Спецификация. Ограждение крыши. Спецификация.	11
9.	Опора бака. Спецификация.	12
10.	Труба Ду-80 Спецификация. Труба Ду-100 Спецификация.	13
11.	Площадка лестницы. Спецификация. Труба переливная. Спецификация.	14
12.	Башня. Расход стали.	15
13.	Бак V=25 м <sup>3</sup> Сборочный чертмен.	16
14.	Крыша. Сборочный чертмен.	17
15.	Труба вентиляционная. Сборочный чертмен. Конус вентиляционной трубы.	18
16.	Планка. Труба.	19
17.	Крышка люка. Сборочный чертмен. Крышка.	20
18.	Дуга. Ручка.	21
19.	Кольцо люка. Прокладка.	22
20.	Сектор крыши. Хомутик.	23
21.	Бак V=25 м <sup>3</sup> . Верхняя часть. Сборочный чертмен.	24
22.	Скоба транспортничная. Сборочный чертмен. Кронштейн.	25

Лист	Наименование	Примечан.
23.	Кляммер. Льбоудерниватель.	26
24.	Обечайка бака. Фланец.	27
25.	Скоба к льбоудернивателю. Ступенька конуса.	28
26.	Бак V=25 м <sup>3</sup> Нижняя часть. Сборочный чертмен. Ступенька.	29
27.	Конус бака.	30
28.	Фланец. Фланец.	31
29.	Плита. Скоба.	32
30.	Лестница I, II. Сборочный чертмен.	33
31.	Люк смотровой. Сборочный чертмен.	34
32.	Крышка люка. Обечайка.	35
33.	Ограждение площадки отдыха. Сборочный чертмен.	36
34.	Опора лестницы правая. Стойка правая.	37
35.	Опора лестницы левая. Стойка левая.	38
36.	Опора лестницы левая Стойка левая	39
37.	Опора лестницы правая. Стойка правая.	40
38.	Опора Ф 1220 Сборочный чертмен.	41
39.	Опора Ф 1220. Узлы III-V	42
40.	Гидрозатвор. Сборочный чертмен.	43

И.контр.	С.м.г.г.г.	№	ВБР 25У-15с-00-00-00	Станд. Масса	Мощность
			Содержание альбома	РП	
				лист	листов
Нач. отд.	Звездина	1/10		Таблицки и просельстр.	
Г.И.П.	Немцев	2/10			
И.И.И.	Кульмочев	3/10			

Содержание альбома (Продолжение)

Лист	Наименование	Примечан.
41.	Воротник. Патрубок.	44
42.	Труба Ду-80. Сборочный чертмен. Фланец.	45
43.	Труба Ду-100. Сборочный чертмен. Воротник.	46
44.	Днище. Фланец опоры.	47
45.	Кольцо Фланец опоры.	48
46.	Фланец Обечайка	49
47.	Обечайка	50
48.	Обечайка Обечайка	51
49.	Обечайка Обечайка	52
50.	Ограждение крыши. Сборочный чертмен.	53
51.	Кольцо. Труба переливная с кольцом. Сборочный чертмен.	54
52.	Площадка лестницы. Сборочный чертмен.	55
53.	Площадка лестницы. Узлы	56
54.	Хомут для переливной трубы. Лапка для крепления переливной трубы	57
55.	Колпак. Развертка воздушного колпака Кольцо переливной трубы	58
56.	Настил площадки Настил площадки	59

т.п. 901-5-53 а. 93. альб. I часть 3

инв. л. Подпись и дата взам. инв. л.

И.контр.	Султанов	Ф.И.						
Нач.отд.	Звездино	И.И.						
Т.И.П.	Немцев	И.И.						
Инж.	Кудряшова	И.И.						
ВБД 254-15а-00-00-00						Станд.	Масштаб	Масштаб
						Содержание альбома (Продолжение)		
						лист	листов	
						Технический персонал.		

### Пояснительная записка.

Типовой проект „Унифицированные водонапорные стальные башки заводского изготовления (системы Ронновского) вместимостью 15, 25, 50 м<sup>3</sup> высотой опоры 12, 15, 18 м“ для сейсмической зоны разработаны в соответствии с заданием Казтиппроекта от 1 ноября 1991 г. и договора № 4698/91 от 14 июня 1991 г.

Проект состоит из 4<sup>х</sup> альбомов.

Альбом I - предназначен для строительных организаций, содержит чертены нулевого цикла и указания необходимые для сборки на монтаже и сварке частей башки. Альбом II - состоит из рабочих чертений КМД и предназначен для заводов-изготовителей серийных партий стальных башек.

Альбом III - ведомости потребности в материалах.

Альбом IV - Сметы.

В данной части 3 альбома II разработаны рабочие чертены (КМД) заводу-изготовителю на башку ВБР-25У-15с для зоны сейсмичностью 9,7 баллов.

Водонапорная башка имеет параметры:

- диаметр бака 3020 мм;
- емкость бака 25 м<sup>3</sup>;
- высота опоры 15 м;
- диаметр опоры 1220 мм.

Бак поставляется на место монтажа в собранном виде. Опора  $h=15$  м состоит из двух частей по 6 м. и одной 3 м.

Части опор, бак и лестница соединяются на месте монтажа. Лестница имеет ограждение. В опоре и на крыше бака имеются смотровые люки.

Внутри башки имеются ребра жесткости и альгодержатели. Опора закрепляется на

монолитном железобетонном фундаменте посредством приварки к закладным деталям в фундаменте. Трубы - подводная и переливная крепятся к стенкам башки при помощи уголка и хомутов. Питание водопроводной сети осуществляется с помощью отводящей трубы из нижней части опоры.

При заказах заводу изготовителю маркировка башки ВБР-25У-15с значит: - водонапорная башка Ронновского, емкостью бака 25 м<sup>3</sup> унифицированная, сейсмическая, с высотой опоры 15 м.

Башки поставляются заводом-изготовителем огрунтованные и окрашенные. В случае поставки башки по согласованию с заводом-изготовителем только огрунтованной рекомендуются следующие окрасочные материалы:

1. Краска БТ-177 по ОСТ 6-10-426-79;
2. лак ПФ-170 или ПФ-171 по ГОСТ 15907-70\* с 10-15% алюминиевой пудры по ГОСТ 5494-71\*;
3. эмаль НЦ-132 по ГОСТ 6631-74\*.

Каждые 3-4 года окраска возобновляется. Перед окраской башек с их поверхности должна быть удалена окалина, ржавчина, жировые пятна и другие загрязнения.

Пример маркировки: ВБР 25У-15с-00-00-00

Сборочный чертень: ВБР 25У-15с-01-00-00 сБ

Сборочные единицы: ВБР 25У-15с-01-01-00

Детали: ВБР 25У-15с-01-01-01.

И. контр. Султанов	ВБР 25У-15с-00-00-00	Листов	Масса	Масштаб
	Пояснительная записка	рп		
		лист 1	лист 6	
Нач. отд. Звезда		Технический пр.		
Г.И.Т. Немцев				
И.И.И. Кильмисова				

Ц.00190-04 5



т.п. 901-5-53 а. 93 альб. II часть 3

Формат Зона	Лаз.	Обозначение	Наименование	кол-во	Примечание
			Документация		
		ВБР 254-15с 01-06-00 сБ	Сборочный чертёж		л. 17
			Детали		
1		ВБР 254-15с 01-06-01	Крышка	1	л. 17
2		ВБР 254-15с 01-06-02	Ручка	1	л. 18

--	--	--	--	--	--

Н. контр.	Султанов		ВБР 254-15с 01-06-00 сБ		
Нач. отд.	Звездино		Станд.	лист	листов
Г.И.П.	Немцев		Р.П.	3	
Зав. гр.	Урманова		Таджикгипросельстрой		
Крышка люка			Спецификация		

Формат Зона	Лаз.	Обозначение	Наименование	кол-во	Примечание
			Документация		
		ВБР 254-15с 01-01-00 сБ	Сборочный чертёж		л. 14
			Сборочные единицы		
1		ВБР 254-15с 01-05-00	Труба вентиляционная	1	л. 15
2		ВБР 254-15с 01-06-00	Крышка люка	1	л. 17
			Детали		
3		ВБР-254-15с 01-01-01	Кольцо люка	1	л. 19
4		ВБР 254-15с 01-01-02	Прокладка	1	л. 19
5		ВБР 254-15с 01-01-03	Сектор крыши	2	л. 20
			Стандартные изделия		
6		Болт М8х25-055 ГОСТ 7798-70*		20	
7		Шайба пружинная			
		БН65г ГОСТ 6402-70*		20	
8		Гайка М8 ГОСТ 5915-70*		20	

--	--	--	--	--	--

Н. контр.	Султанов		ВБР 254-15с 01-01-00 сБ		
Нач. отд.	Звездино		Станд.	лист	листов
Г.И.П.	Немцев		Р.П.	3	
Зав. гр.	Урманова		Таджикгипросельстрой		
Крышка			Спецификация		

1300190-04 7

инв. л. госбл. Подпись и дата (Зам. инв. л.)

инв. л. госбл. Подпись и дата, в.з. инв. л.

Формат	Зона	Лист	Обозначение	Наименование	кол-во	Примечание
				Документация		
			ВБР 254-15с-01-04-00 сБ	Сборочный чертёж	1	л. 22
				Детали		
	1		ВБР 254-15с-01-04-01	Плита	1	л. 29
	2		ВБР 254-15с-01-04-02	Скаба	1	л. 29

И. контр.	Султанов	<i>[подпись]</i>	ВБР 254-15с-01-04-00 сБ		
Нач. отд.	Звездино	<i>[подпись]</i>	Скаба	Стадия	лист
Г.И.П.	Немцев	<i>[подпись]</i>	транспортировочная	р.п.	4
Зав. гр.	Урманова	<i>[подпись]</i>	Спецификация	Таблицы и просельстрой	

Формат	Зона	Лист	Обозначение	Наименование	кол-во	Примечание
				Документация		
			ВБР 254-15с-01-05-00 сБ	Сборочный чертёж		л. 15
				Детали		
	1		ВБР 254-15с-01-05-01	Конус	1	л. 15
	2		ВБР 254-15с-01-05-02	Планка	4	л. 16
	3		ВБР 254-15с-01-05-03	Труба	1	л. 16
	4		ВБР 254-15с-01-05-04	Хомутик	1	л. 20
				Стандартные изделия		
	5			Болт М 6x25-055		
				ГОСТ 7798-70*	1	
	6			Гайка М 6-055 ГОСТ 5915-70	1	
	7			Шайба пружинная		
				БН 65г ГОСТ 6402-70*	1	

И. контр.	Султанов	<i>[подпись]</i>	ВБР 254-15с-01-05-00 сБ		
Нач. отд.	Звездино	<i>[подпись]</i>	Труба	Стадия	лист
Г.И.П.	Немцев	<i>[подпись]</i>	вентиляционная	р.п.	4
Зав. гр.	Урманова	<i>[подпись]</i>	Спецификация	Таблицы и просельстрой	



т.п. 901-5-53с. 93г. анб. I часть 3

Формат Зона	Поз.	Обозначение	Наименование	кол-во	Приме- чение
			Документация		
		ВБР 254-15с-01-02-00 СБ	Сборочный чертёж		Л. 21
			Сборочные единицы		
	1	ВБР 254-15с-01-01-00	Крыша	1	Л. 14
	2	ВБР 254-15с-01-04-00	Скоба транспортировочная	1	Л. 22
			Детали		
11	3	ВБР 254-15с-01-02-01	Кранштейн	1	Л. 22
11	4	ВБР 254-15с-01-02-02	Кляммер	1	Л. 23
11	5	ВБР 254-15с-01-02-03	Льдоудерживатель	12	Л. 23
11	6	ВБР 254-15с-01-02-04	Обечайка бака	1	Л. 24
11	7	ВБР 254-15с-01-02-05	Ступенька	5	Л. 26
11	6	ВБР 254-15с-01-02-06	Фланец	1	Л. 24
11	9	ВБР 254-15с-01-02-07	Скоба к льдоудерживателю	12	Л. 25
			Стандартные изделия		
	10		Болт М6х4,5-055ГОСТ 7798-70*	2	
	11		Шайба пружинная		
			16НБ5Г ГОСТ 6402-70*	2	
	12		Гайка Н16 ГОСТ 5915-70*	2	
			Материалы		
	13		Уголок 75х50х5 ГОСТ 8110-86 С=173мм Ст.3 ГОСТ 535-88	2	

Н.контр. Султанов

ВБР 254-15с-01-02-00 СБ

Нач. отд. Звездица  
Г.И.П. Немцев  
инж. Кулакова

Бак  
Верхняя часть  
Спецификация

Станд. лист листов  
Р.П. 5

Таджикипросельстрой

Формат Зона	Поз.	Обозначение	Наименование	кол-во	Приме- чение
			Документация		
		ВБР 254-15с-01-03-00 СБ	Сборочный чертёж		Л. 26
			Сборочные единицы		
11	1	ВБР 254-15с-01-04-00	Скоба транспортировочная	1	Л. 22
			Детали		
11	2	ВБР 254-15с-01-03-01	Конус бака	1	Л. 27
11	3	ВБР 254-15с-01-02-03	Льдоудерживатель	5	Л. 23
11	4	ВБР 254-15с-01-02-04	Обечайка бака	1	Л. 24
11	5	ВБР 254-15с-01-02-05	Ступенька	5	Л. 26
11	6	ВБР 254-15с-01-03-02	Ступенька конуса	5	Л. 25
11	7	ВБР 254-15с-01-03-03	Фланец	1	Л. 28
11	8	ВБР 254-15с-01-03-04	Фланец	1	Л. 28
11	9	ВБР 254-15с-01-02-07	Скоба к льдоудерживателю	5	Л. 25

Н.контр. Султанов

ВБР 254-15с-01-03-00 СБ

Нач. отд. Звездица  
Г.И.П. Немцев  
инж. Кулакова

Бак  
Нижняя часть  
Спецификация

Станд. лист листов  
Р.П. 5

Таджикипросельстрой

400190-04 9

л. п. 901-5-55а. 93г. альб. 17 часть 3

инв. № табл. Подпись и дата Взам. инв. №

Формат	Зона	Лист	Обозначение	Наименование	кол-во	Примечание
				Документация		
			ВБР 254-15с-02-00-00СБ	Сборочный чертёж		л. 30
				Детали		
И1		1	ВБР 254-15с-02-00-01	Дуга	3	л. 18
				Материалы		
		2		18 ГОСТ 2590-88 $\ell=680$ Круг ст. 3 ГОСТ 380-88	10	1.36
		3		$\ell=3100$	5	6.20
				50x50x4 ГОСТ 8509-88 Уголок ст. 3 ГОСТ 335-88		
		4		$\ell=3100$	2	9.48
		5		$\ell=100$	2	0.31

И. контр.	Султанов								ВБР 254-15с-02-00-00 СБ
Нач. отд.	Звездина								Лестница I Спецификация
ТИП	Немцев			Стандия	лист	листов			
инн.	Кулакова			Р.П.	6				
									Табл. инж. прасельстрой

Формат	Зона	Лист	Обозначение	Наименование	кол-во	Примечание
				Документация		
			ВБР 254-15с-03-00-00СБ	Сборочный чертёж		л. 30
				Детали		
И1		1	ВБР 254-15с-02-00-01	Дуга	2	л. 18
				Материалы		
		2		18 ГОСТ 2590-88 $\ell=680$ Круг ст. 3 ст. ГОСТ 380-88	12(10)	1.36
		3		$\ell=1740$ ( $\ell=1050$ )	5	3.48(2.10)
		4		50x50x4 ГОСТ 8509-88 Уголок ст. 3 ст. ГОСТ 335-88		
				$\ell=3740$	2	11.41
				( $\ell=3100$ )		(5.46)

Размеры в скобках даны для лестницы II верхней секции.

И. контр.	Султанов								ВБР 254-15с-03-00-00 СБ
Нач. отд.	Звездина								Лестница II Спецификация
ТИП	Немцев			стандия	лист	листов			
инн.	Кулакова			Р.П.	6				
									Табл. инж. прасельстрой

Ц00190-04 10



т.п. 901-5-53с. 93г. альб. I часть 3

формат	зона	поз.	Обозначение	Наименование	кол-во	Примечания
				<u>Документация</u>		
			ВБР 254-15с-05-00-00сб	Сборочный чертёж		л. 33
				<u>Детали</u>		
			ВБР 254-15с-05-00-01	Ограждение ОГ-1, $\ell=1765$	1	л. 33
			ВБР 254-15с-05-00-02	Ограждение ОГ-2, $\ell=1050$	1	л. 33
			ВБР 254-15с-05-00-03	Ограждение ОГ-3, $\ell=1050$	1	л. 33
				<u>Материалы</u>		
				Полоса 4x40 ГОСТ 103-76* Ст. 3 ГОСТ 380-88	14,6 кг	
				Труба 20 ГОСТ 3262-75*	21,6 кг	

формат	зона	поз.	Обозначение	Наименование	кол-во	Примечания
				<u>Документация</u>		
			ВБР 254-15с-11-00-00сб	Сборочный чертёж		л. 50
				<u>Детали</u>		
			1 ВБР 254-15с-11-00-01	Кольцо		л. 51
				<u>Материалы</u>		
			2	Полоса 4x40 ГОСТ 103-76* Ст. 3 ГОСТ 380-88 $\ell=10150$	38,4 кг	
			3	Труба 20 ГОСТ 3262-75* $\ell=1040$	133 кг	

инв. и поз.	подпись и дата	Взам. инв. и поз.	И. контр.	Султанов <i>СФ</i>	ВБР 254-15с-05-00-00 сб	стадия	лист	листов
			Нач. отд.	Звездина <i>ЛЮ</i>	Ограждение площадки отдыха	р.п.	8	
			инн.	Кумашева <i>ВМ</i>	Спецификация	Тайниктипросельстрой		

инв. и поз.	подпись и дата	Взам. инв. и поз.	И. контр.	Султанов <i>СФ</i>	ВБР 254-15с-11-00-00 сб	стадия	лист	листов
			Нач. отд.	Звездина <i>ЛЮ</i>	Ограждение крыши.	р.п.	8	
			инн.	Кумашева <i>ВМ</i>	Спецификация.	Тайниктипросельстрой		

л. л. 901-5-53с. 93г. альб. II часть 3

Формат Зона	поз.	Обозначение	Наименование	кол-во	Приме- чания
			<u>Документация</u>		
		ВБР 25-15-10-00-00 СБ	Оборочный чертеш		1.38, 39
			<u>Оборочные единицы</u>		
	1	ВБР 25-15-10-01-00	Гидрозатвор	1	л. 40
	2		Опора I $\ell=6\text{ м}$	1	л. 38
	3		Опора II $\ell=3\text{ м}$	1	л. 38
	4		Опора III $\ell=6\text{ м}$	1	л. 38
	5	ВБР 254-15с-01-04-00	Скоба транспортч.	3	л. 22
	6	ВБР 254-15с-10-02-00	Труба ДУ-80	1	л. 42
	7	ВБР 254-15с-10-03-00	Труба ДУ-100	1	л. 43
			<u>Детали</u>		
	8	ВБР 254-15с-10-00-01	Днище	1	л. 44
	9	ВБР-254-15с-01-02-01	Кронштейн	1	л. 22
	10	ВБР 254-15с-01-02-02	Кляммер	1	л. 23
	11	ВБР 254-15с-01-02-05	Ступенька	42	л. 26
	12	ВБР 254-15с-10-00-02	Фланец опоры	2	л. 44
	13	ВБР 254-15с-10-00-03	кольцо переливной трубы	1	л. 55
	14	ВБР 254-15с-10-00-04	Фланец опоры	2	л. 45
	15	ВБР 254-15с-10-00-05	Фланец	1	л. 46
	16	ВБР 254-15с-10-00-06	Кольцо	1	л. 45

И.контр. Султанов *С.П.*

ВБР 254-15с-10-00-00

Нач. отд. 3 звезда  
ГМП Немцев  
инж. Кирьяшова

Опора бака  
V=25 м³, H=15 м Д=1220 мм  
Спецификация

стация лист лист в  
р.л. 9

Таблицы и ведом. инв. л.

Формат Зона	поз.	Обозначение	Наименование	кол-во	Приме- чания
	17	ВБР 254-15с-10-00-13	Хомут для перелив- ной трубы	4	л. 54
	18	ВБР 254-15с-10-00-14	Латка для крепления переливной трубы 7-8 болтов	4	л. 54
	19	ВБР 254-15с-10-00-07	Обечайка	1	л. 47
	20	ВБР 254-15с-10-00-08	Обечайка	5	л. 46
	21	ВБР 254-15с-10-00-09	Обечайка	1	л. 48
	22	ВБР 254-15с-10-00-10	Обечайка 9 болтов	3	л. 48
	23	ВБР 254-15с-10-00-7	Обечайка	1	л. 47
	24	ВБР 254-15с-10-00-10	Обечайка	3	л. 48
	25	ВБР 254-15с-10-00-11	Обечайка	2	л. 49
	26	ВБР 254-15с-10-00-12	Обечайка	1	л. 49
	27	ВБР-254-15с-10-00-08	Обечайка	3	л. 46
			<u>Стандартные изделия</u>		
	28		Болт. М 16-45-055		
			ГОСТ 7798-70*	2	
	29		Гайка М16 ГОСТ 5915-70*	2	
	30		Шайба пружинная 16Н65 ГОСТ 6402-70*	2	
			<u>Материалы</u>		
	31		Шталак 50х50 ГОСТ 8509-88 Ст.3сп.380-88 $\ell=150$	2	

инв. л. табл. Подпись и дата

ВБР 254-15с-10-00-00

Изм. лист в ведом. Подпись и дата

400190-04 13

Лист 9

Формат листа	поз.	Обозначение	Наименование	кол-во	Приме- чание
			Документация		
		ВБР 25У-15с-10-02-00 СБ	Сборочный чертёж		л. 42
			Детали		
11	1	ВБР 25У-15с-10-01-01	Воротник	1	л. 41
4/4	2		Труба 80 ГОСТ 3262-75*		
			ℓ = 245	1	
			Стандартные изделия		
	3		Фланец 80-10 ГОСТ 12820-80	1	

Н.контр.	Султанов	<i>[подпись]</i>				ВБР 25У-15с-10-02-00 СБ			
Нач. отд.	Звездина	<i>[подпись]</i>				Труба ДУ-80 Спецификация	штук	лист	листов
ГИП	Немцев	<i>[подпись]</i>					р.п.	10	
инж.	Кулакова	<i>[подпись]</i>					Таблицки прорасельстрой		

Формат листа	поз.	Обозначение	Наименование	кол-во	Приме- чание
			Документация		
		ВБР 25У-15с-10-03-00 СБ	Сборочный чертёж		л. 43
			Детали		
11	1	ВБР 25У-15с-10-03-01	Воротник	1	л. 43
4/4	2		Труба 100 ГОСТ 3262-75*		
			ℓ = 245	1	
			Стандартные изделия		
	3		Фланец 100-10 ГОСТ 12820-80	1	

Н.контр.	Султанов	<i>[подпись]</i>				ВБР 25У-15с-10-03-00 СБ			
Нач. отд.	Звездина	<i>[подпись]</i>				Труба ДУ 100 Спецификация	штук	лист	листов
ГИП	Немцев	<i>[подпись]</i>					р.п.	10	
инж.	Кулакова	<i>[подпись]</i>					Таблицки прорасельстрой		

т.п. 901-5-53с. 93г. альб. I часть 3

формат	зона	поз.	Обозначение	Наименование	кол-во	Примечание
				<u>Документация</u>		
			ВБР 25У-15с-12-00-00 сБ	Сборочный чертёж		л. 52, 53
				<u>Детали</u>		
	1		ВБР 25У-15с-12-00-01	Настил	1	л. 56
	2		ВБР 25У-15с-12-00-02	Настил	1	л. 56
				<u>Материалы:</u>		
	3			Лист 4 ГОСТ 19904-74 100х100 Ст. 3 ГОСТ 380-88	1,25	кг
	4			Уголок 50х50х4 ГОСТ 8509-86 Ст. 3 ГОСТ 535-88*	5,8	кг
	5			ℓ = 2069	6,46	кг
	6			ℓ = 250	0,76	кг
	7			ℓ = 350	1,07	кг
	8			ℓ = 520	1,59	кг
	9			ℓ = 700	2,14	кг
	10			ℓ = 1880	5,75	кг
	11			ℓ = 1823	5,55	кг

инв. и лодж.	подпись и дата	Взам. инв. и			
Н. контр.	Султанов		ВБР 25У-15с-12-00-00 сБ		
нач. отд.	Звездина		статья	лист	листов
ГИП	Немцев		р.п.	11	
инн.	Кульмашева		Площадка лестницы Спецификация		
			Тоджиктипрасельстрой		

формат	зона	поз.	Обозначение	Наименование	кол-во	Примечание
				<u>Документация</u>		
			ВБР 25У-15с-13-00-00 сБ	Сборочный чертёж	1	л. 51
				<u>Детали</u>		
	1		ВБР 25У-15с-10-00-03	Кольцо переливной трубы	1	л. 55
	2			Труба 80 ГОСТ 3262-75		
				ℓ = 11075	1281	кг

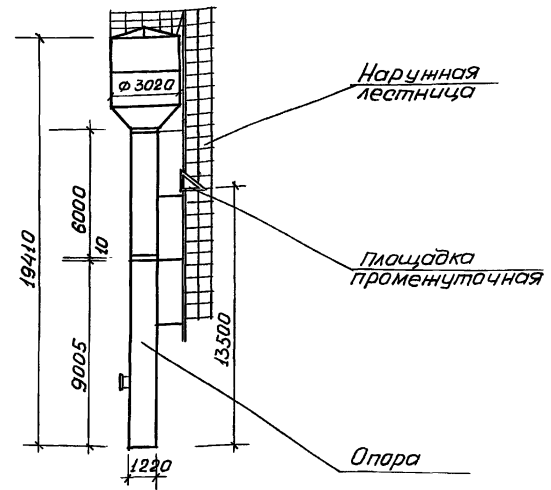
инв. и лодж.	подпись и дата	Взам. инв. и			
Н. контр.	Султанов		ВБР 25У-15с-13-00-00 сБ		
нач. отд.	Звездина		статья	лист	листов
ГИП	Немцев		р.п.	11	
инн.	Кульмашева		Труба переливная Спецификация		
			Тоджиктипрасельстрой		

Ц 00190-04 15

Ведомость расхода стали

Профиль и ГОСТ		Расход металла, кг	
		7-8 баляев	9 баляев
Сталь прокатная листовая горячекатаная ГОСТ 19903-74	δ=2	0.59	0.59
	δ=3	899.76	899.76
	δ=4	4.43	4.43
	δ=5	47.38	47.38
	δ=6	36.8	36.8
Сталь прокатная листовая холоднокатаная ГОСТ 19904-74	δ=3	12.98	12.98
	δ=4	1655.66	1111.06
	δ=5	231.43	922.81
Сталь полосовая ГОСТ 103-76 *	δ=4	67.51	67.51
	δ=6	48.38	48.38
Трубы стальные водопроводные ГОСТ 3262-75 *	φ 20	58.78	58.78
	φ 80	157.18	157.18
	φ 100	180.58	180.58
Сталь прокатная угловая равнополочная ГОСТ 8509-86	L 45 x 3	531	531
	L 50 x 4	133.3	133.3
	L 50 x 5	105	105
Сталь прокатная угловая неравнополочная ГОСТ 8510-86	L 75 x 50 x 6	129.35	129.35
	L 75 x 50 x 8	28.23	28.23
Сталь круглая ГОСТ 2590-88	φ 8	0.103	0.103
	φ 12	35.74	35.74
	φ 14	55.19	55.19
	φ 18	203.44	203.44

ВБР-25У-15с



1. Электроды для монтажной сварки  
принять Э-42А по ГОСТ 9467-75 \*

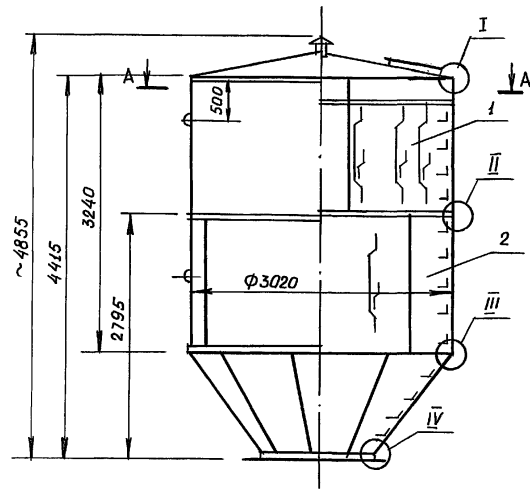
т.п. 901-5-53с. 93г. альб. II часть 3

инв.н.подл. Подпись и дата Изм.ин.в.н

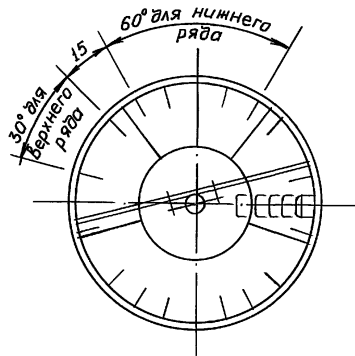
Н.контр.	Султанов	Е.А.	ВБР 25У-15с-00-00-00		
Наим.отб.	3 звезды	А.И.	Башия водонапорная V=25м³ H=15м	Сталь	Масса
Г.И.П.	Немцев	С.А.	Общий вид	р.п.	42439
Инн.	Кульмашева	В.В.	Ведомость расхода стали	лист 12	листов
				Таблицки прасельстрой	



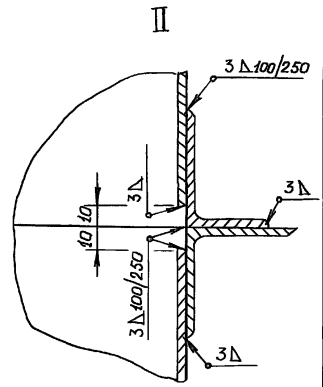
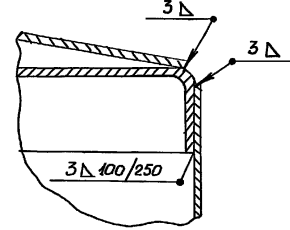
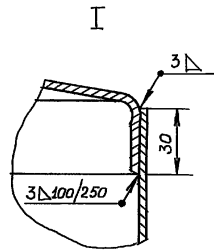
т.п. 901-5-53с. 93г. альб. II часть 3



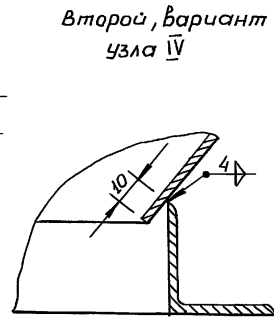
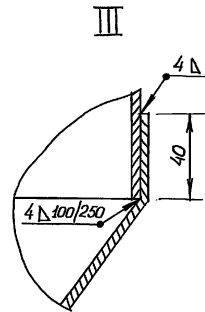
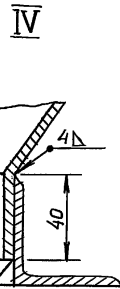
A-A



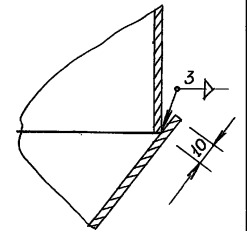
Второй вариант узла I



Второй вариант узла IV



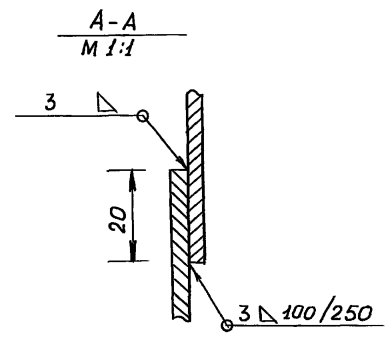
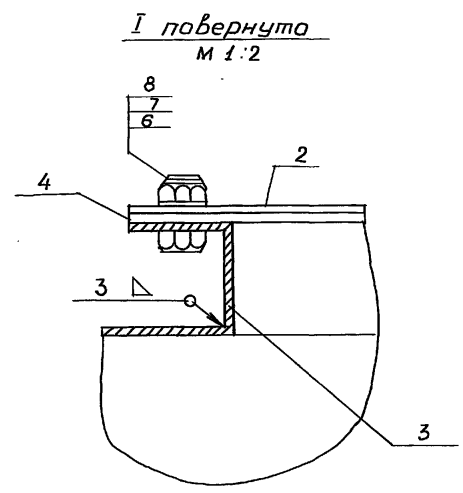
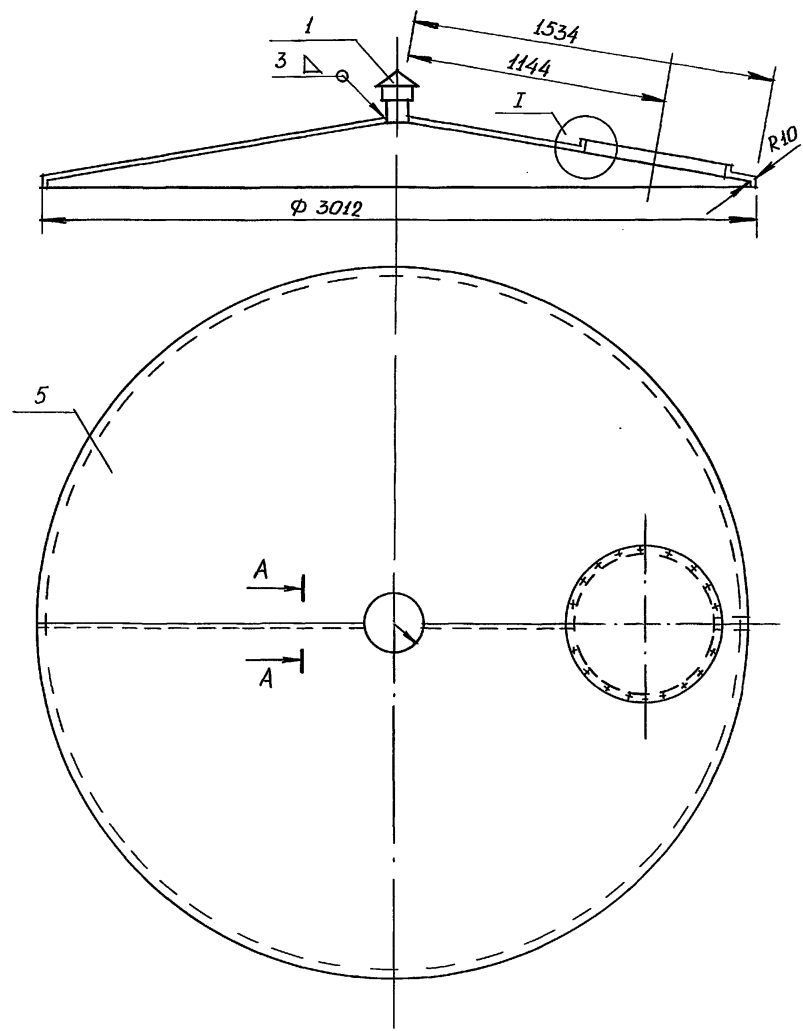
Второй вариант узла VI



И. контр.	Султанов	<i>[Signature]</i>	ВБР 25у-15с-01-00-00 СБ		
			Бак 25 м <sup>3</sup>	Сталь	Масса
			Сборочный чертёж	Р.П.	444,89
				лист 13	листо в
Нач. отд.	Звездина	<i>[Signature]</i>	Таблицы и присельстрой		
ГИП	Немцев	<i>[Signature]</i>			
Зав. гр.	Урманова	<i>[Signature]</i>			
Инж.	Кулакова	<i>[Signature]</i>			

1. При отсутствии оборудования для отбортовки допускается изготовление по второму варианту
2. Сварку производить согласно ГОСТ 10922-75 по II классу

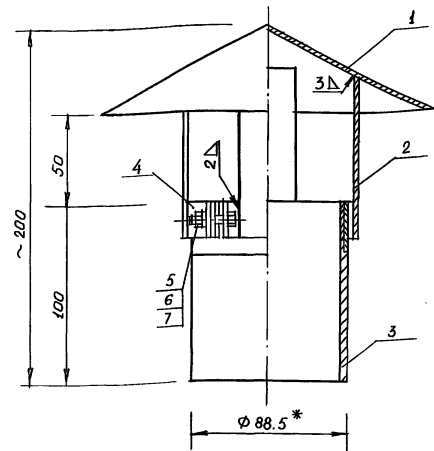
Т.п. 901-5-53с. 93г. альб. II часть 3



инв.м. подл. Подпись и дата. Взам. инв.м.

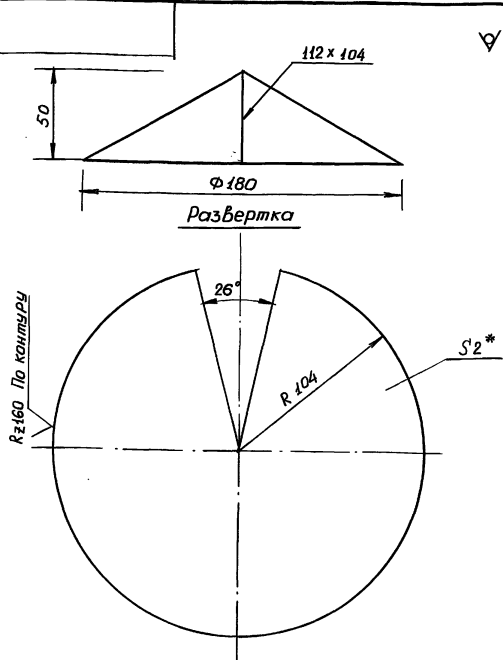
И.контр.	Султанов		ВБР 254 - 15с-01-01-00 СБ		
			стадия	Масса	масштаб
			р.п.	188.32	1:20
нач. отд.	Звездина		лист 14	листов	
	ГИП Немцев		Тайжикгипросельстрой		
	инж. Кульмашев				

Ц00190-04 18



\* Размер для справок

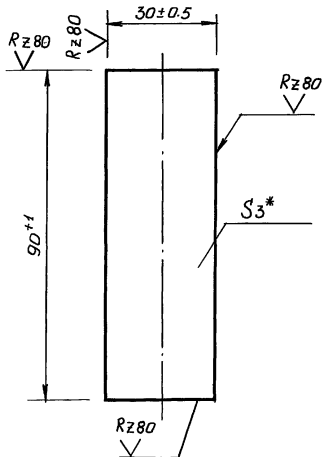
Л.п. и табл. Подпись и дата	Взам. инв. №	ВБР 25У-15с-01-05-00 СБ			
И.контр. Султанов		Труба вентиляционная Сварочный чертёж			
		Стадия	Масса	Масштаб	
		р.п.	0.49	1:2	
		лист 15 листов			
Исх. отд. Звездина		Таджикгипросельстрой			
ГИП Немцев					
Зав. гр. Урманова					



1. Предельные отклонения размеров  $\pm \frac{1}{2}$  допуска 8 кл.
- 2.\* Размер для справок

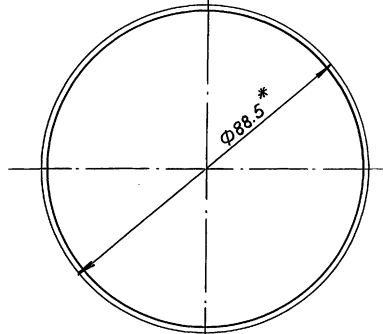
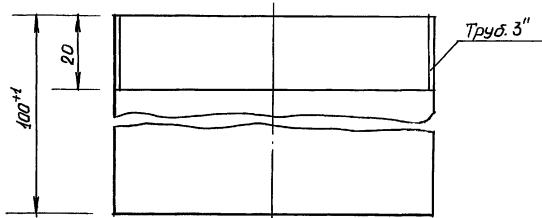
Л.п. и табл. Подпись и дата	Взам. инв. №	ВБР-25У-15с-01-05-01			
И.контр. Султанов		Конус вентиляционной трубы			
		Стадия	Масса	Масштаб	
		р.п.	0.49	1:2	
		лист 15 листов			
Исх. отд. Звездина		Таджикгипросельстрой			
ГИП Немцев					
Зав. гр. Урманова					
		лист 2 ГОСТ 19903-74* Ст.3.ГОСТ 380-88			

✓ (V) Rz80



1.\* Размер для справок

И. контр.		Султанов		ВБР 25У-15с - 01-05-02		
				Планка		
				стали	Масса	Масштаб
				р.п.	0.04	1:1
				лист 16 листов		
Исполн.		Звездина		лист 3 ГОСТ 19904-74*		
Гип		Немцев		Ст. 3 ГОСТ 380-88		
Зав. гр.		Урманова		Таблицки прасельство		

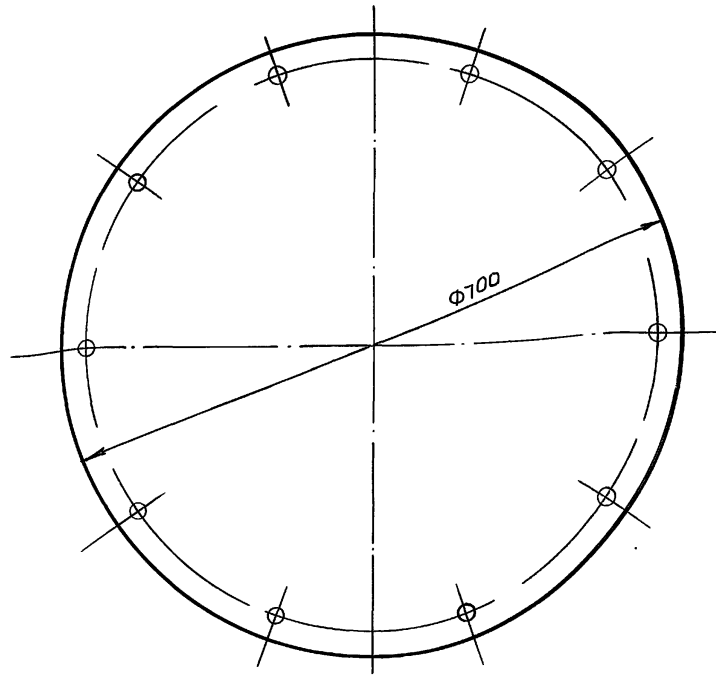
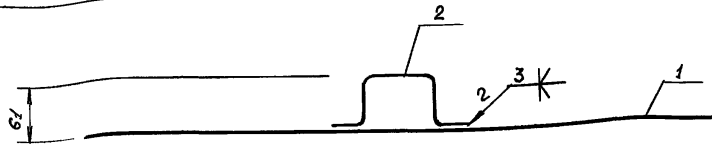


1.\* Размер для справок

И. контр.		Султанов		ВБР 25У-15с - 01-05-03		
				Труба		
				стали	Масса	Масштаб
				р.п.	0.834	1:1
				лист 16 листов		
Исполн.		Звездина		Труба 80 ГОСТ 3262-75*		
Гип		Немцев		Таблицки прасельство		
Зав. гр.		Урманова				

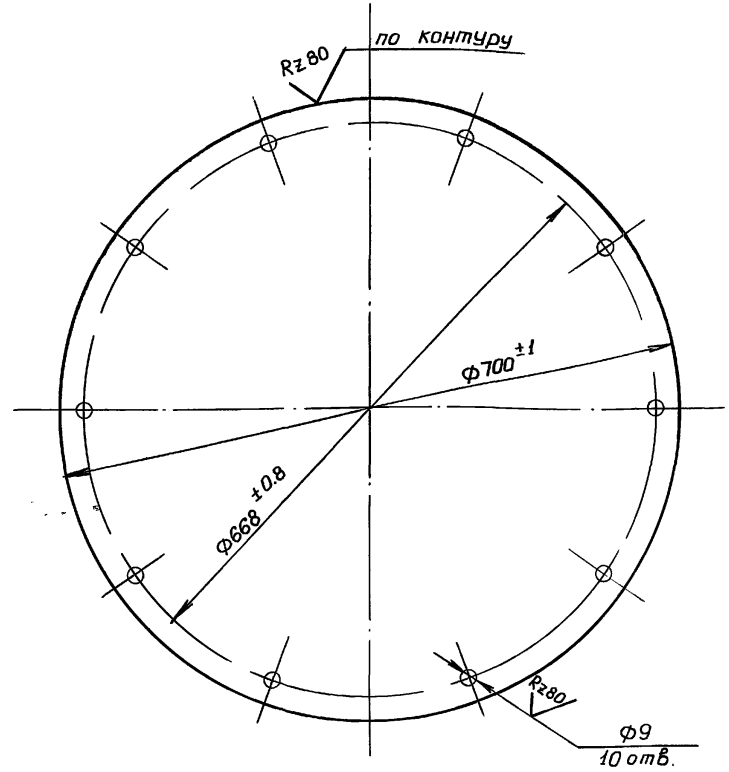
т.п. 901-5-53с.93 альб. II часть 3

✓(✓)



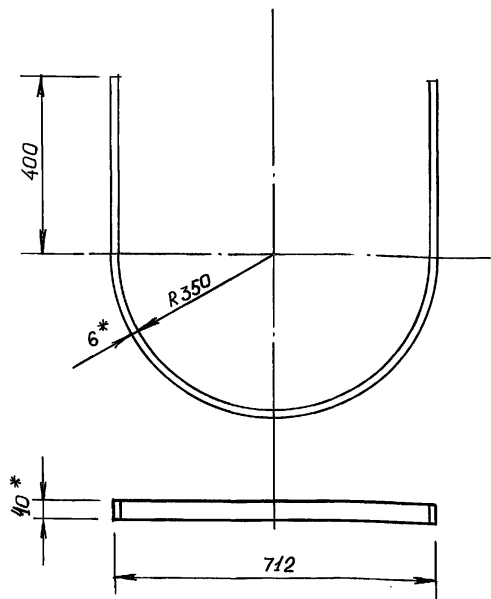
И.контр.	Султанов	С.П.	ВБР 254-15-01-06-00 СБ		
Нач. отд.	Звездина	Г.И.П.	Стадия	Масса	Масштаб
инж.	Немцев	Кулаков	р.п.	9.16	1:5
			лист 17	листов	
			Таджикгипросельстрой		

✓(✓) (Rz 80)



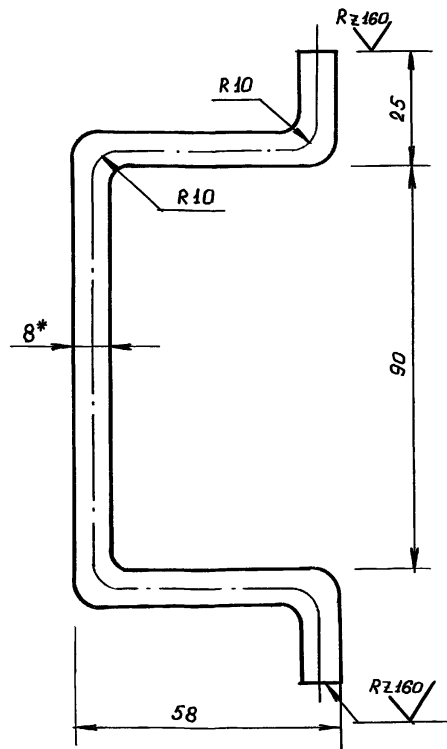
И.контр.	Султанов	С.П.	ВБР 254-15-01-06-01		
Нач. отд.	Звездина	Г.И.П.	Стадия	Масса	Масштаб
инж.	Немцев	Кулаков	р.п.	9.06	1:5
			лист 17	листов	
			Таджикгипросельстрой		
			лист 3 ГОСТ 19904-74* Ст.3 ГОСТ 380-88		

Ц 00190-04 21



- 1.\*Размер для справок
2. Длина развертки  $l=1900$ мм
3. Предельные отклонения размеров  $\pm \frac{1}{2}$  допуща 8 кл.

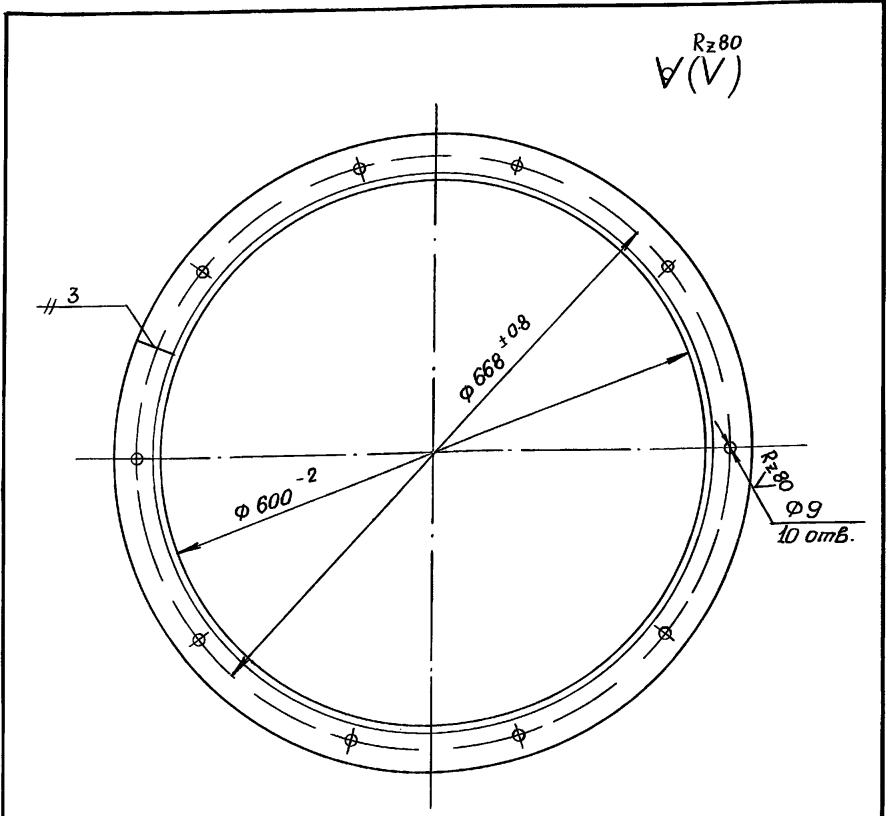
инв. в подл. / Подпись и дата		Взам. инв. N		ВБР 25У-15с-02-00-01		
Н.контр.	Султанов	стадия	Масса	Масштаб		
			3.6	1:10		
		лист 18	листов			
Нач. отд.	Звездина	Полоса 6x40 ГОСТ 103-76		Таджикгипросельстрой		
инж.	Кулакова	ст. 3 ГОСТ 380-88				



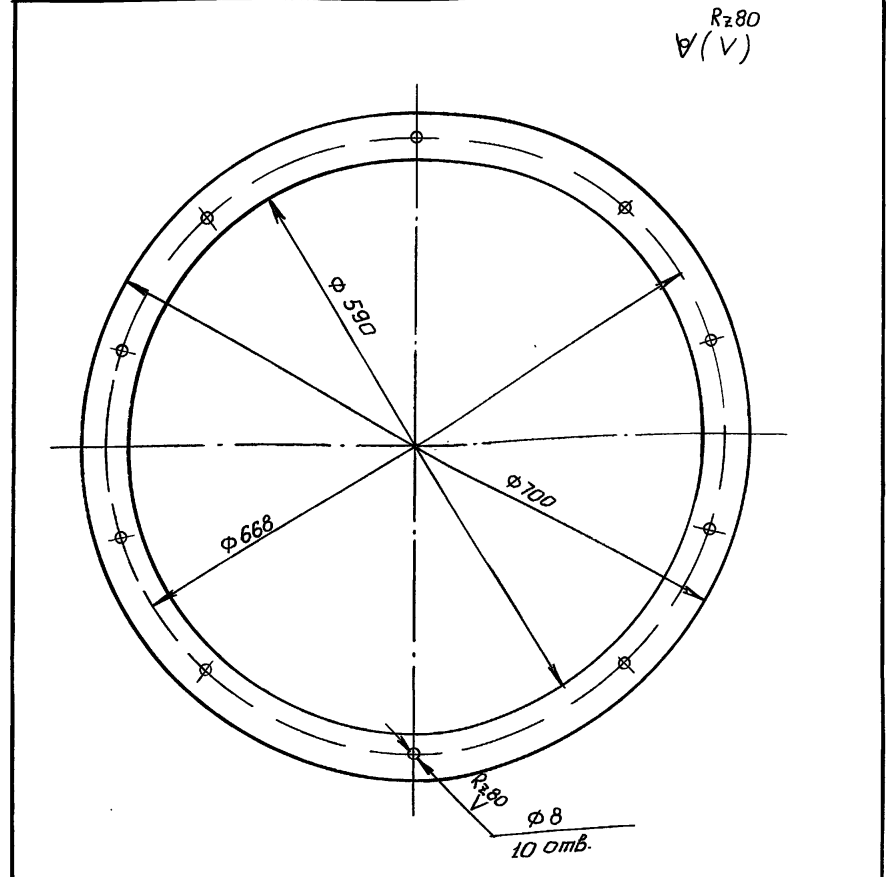
- 1.\*Размеры для справок
2. Развернутая длина  $l=260$ мм
3. Предельные отклонения размеров  $\pm \frac{1}{2}$  допуща 8 кл.

инв. в подл. / Подпись и дата		Взам. инв. N		ВБР 25У-15с-01-06-02		
Н.контр.	Султанов	стадия	Масса	Масштаб		
			0.103	1:1		
		лист 18	листов			
Нач. отд.	Звездина	Круг 8 ГОСТ 2590-88		Таджикгипросельстрой		
инж.	Кулакова	ст. 3 ГОСТ 380-88				

т.п. 901-5-53с.93г. члбд. Ц часть 3



Развернутая длина  $l=2165$  мм



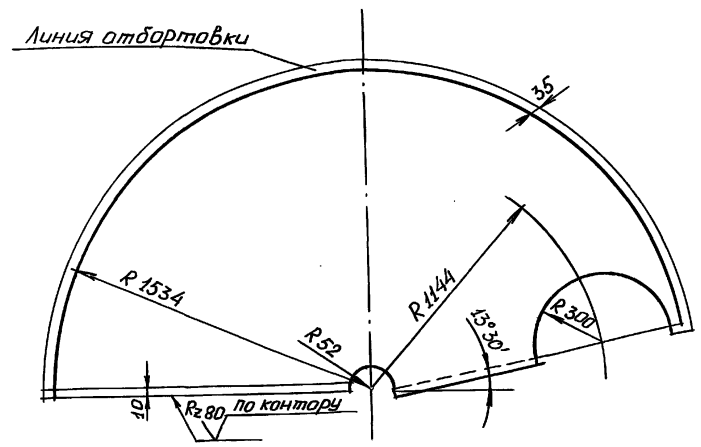
Размеры для инструмента

инв. и лодж.	Подпись и дата	Взам. инв. и л.	Н. контр. Султанов <i>[Signature]</i>			ВБР 25У-15с-01-01-01		
						статья	масса	масштаб
						р.п.	4.47	1:5
						лист 19	листав	
			Нач. отд. Звездаина <i>[Signature]</i>			Уголок 45x45x3 ГОСТ 8509-86 ст. 3 ГОСТ 535-88		
			ГИП Немцев <i>[Signature]</i>			Таджиктипросельстрой		
			инн. Кульмашева <i>[Signature]</i>					

инв. и лодж.	Подпись и дата	Взам. инв. и л.	Н. контр. Султанов <i>[Signature]</i>			ВБР 25У-15с-01-01-02		
						статья	масса	масштаб
						р.п.	0.41	1:5
						лист 19	листав	
			Нач. отд. Звездаина <i>[Signature]</i>			Резина 4 мм ГОСТ 7338-90 Таджиктипросельстрой		
			ГИП Немцев <i>[Signature]</i>					
			инн. Кульмашева <i>[Signature]</i>					

Ц00190-04 23

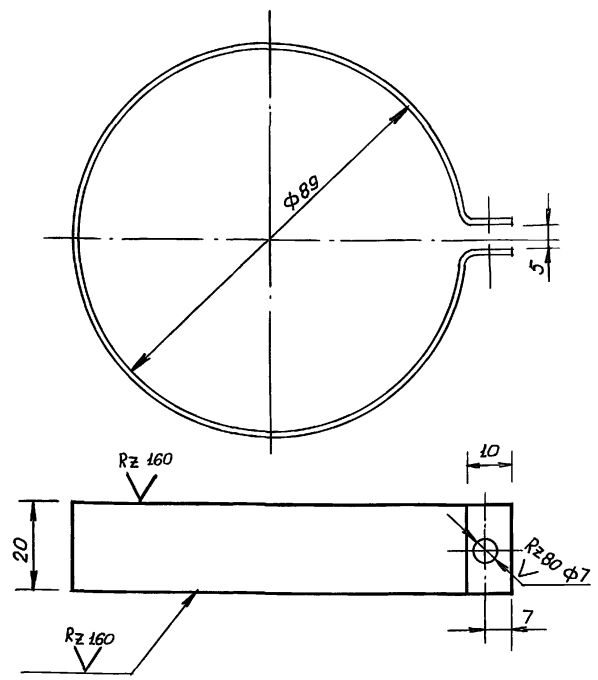
$Rz 80$   
(V)



Предельные отклонения размеров  $\pm \frac{1}{2}$  допуска 8 кл.

И.контр.	Султанов	С/А	ВБР-254-15с-01-01-03		
И.контр.	Султанов	С/А	Стадия	Масса	Масштаб
И.контр.	Султанов	С/А	р.п.	86.55	1:20
И.контр.	Султанов	С/А	лист 20	листов	
И.контр.	Султанов	С/А	лист 3 ГОСТ 19904-88		
И.контр.	Султанов	С/А	ст. 3 ГОСТ 380-88		
И.контр.	Султанов	С/А	Таджикипросельстрой		

(V)



Длина развертки  $l = 310$  мм  
Предельные отклонения размеров  $\pm \frac{1}{2}$  допуска 8 кл.

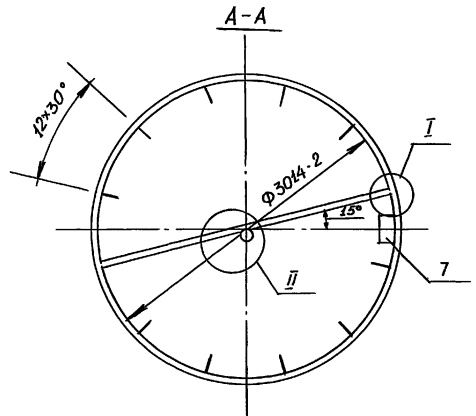
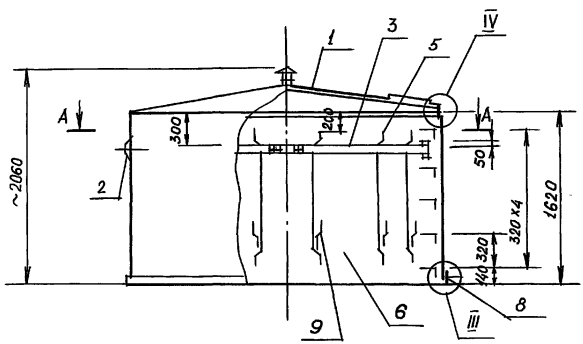
инв. и подл. | Подпись и дата | Взам. инв. №

И.контр.	Султанов	С/А	ВБР-254-15с-01-05-04		
И.контр.	Султанов	С/А	Стадия	Масса	Масштаб
И.контр.	Султанов	С/А	р.п.	0.1	1:1
И.контр.	Султанов	С/А	лист 20	листов	
И.контр.	Султанов	С/А	лист 2 ГОСТ 19903-74*		
И.контр.	Султанов	С/А	ст. 3 ГОСТ 380-88		
И.контр.	Султанов	С/А	Таджикипросельстрой		

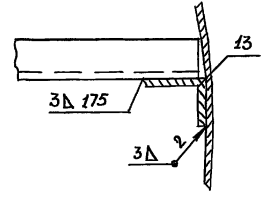
Ц.00190-04 24



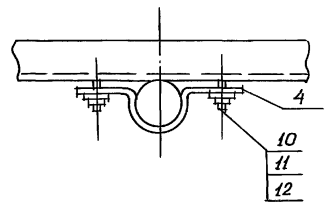
т.п. 901-5-53с. 93г. альб. I часть 3



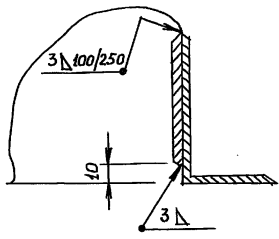
I (повернуто)



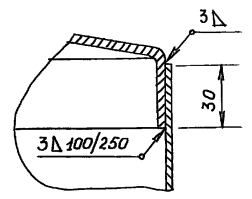
II (повернуто)



III



IV

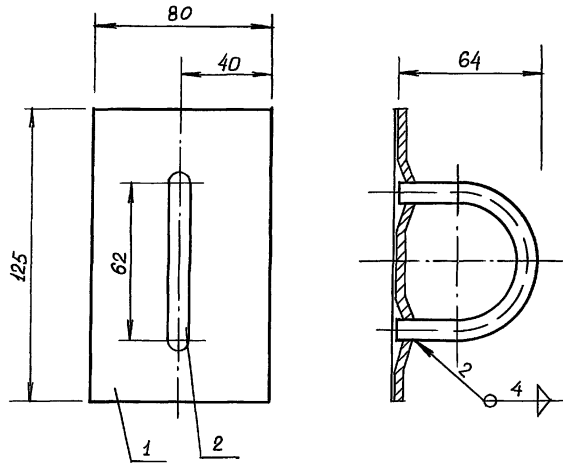


1. Наружная окраска производится краской 6Т-177 ГОСТ 5631-79\*, лаком 170 с алюминиевой пудрой ГОСТ 5494-71\* в два слоя без грунта или перхлорировиниловой эмалью ГОСТ 6993-70 в два слоя по грунту ЛС-010 ГОСТ 9355-81\*
2. Внутренняя окраска производится грунтом ГОСТ 9109-81\* с 5-10% алюминиевой пудры в два слоя или грунтом ФЛ-045 или ФЛ-053 по тех. документации, утвержденной в установленном порядке, с 5-10% алюминиевой пудры в два слоя.

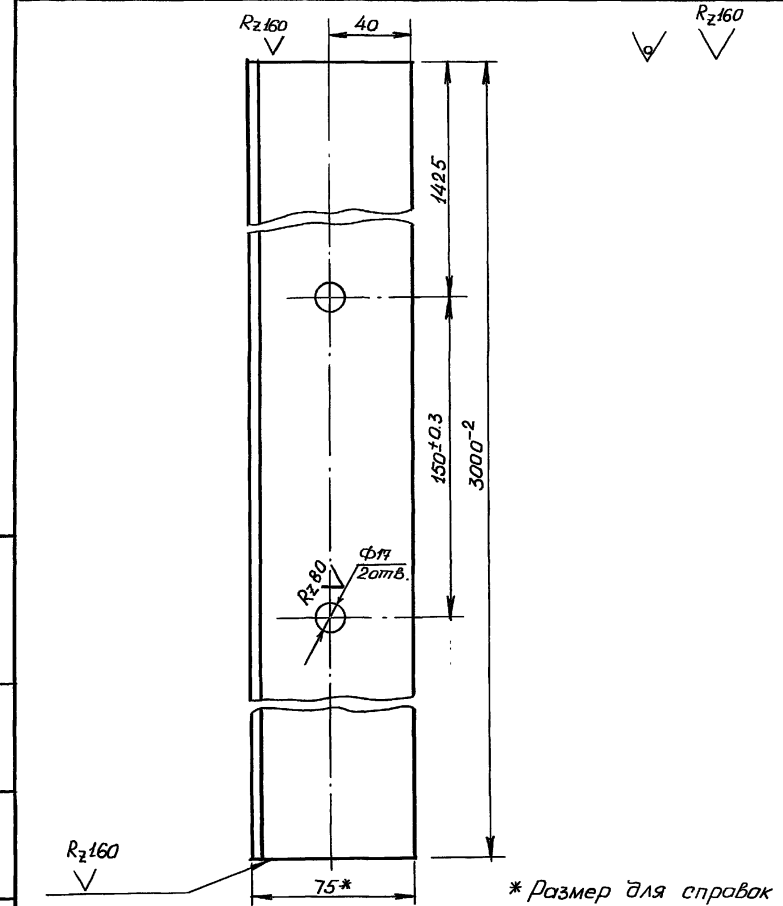
инв.л подл. Подпись и дата Взам. инв.л

И. контр. Султанов		ВБР254-15с-01-02-00 СБ		
		Бак V=25 м <sup>3</sup> Верхняя часть Сборочный чертен		
		станд	Масса	Масштаб
		р.п.	465.71	1:50
Нач. отд. Звездина		Лист 21   листов		
ГИП Немцев		Таблиц и просельстрой		
инж. Кулакова				

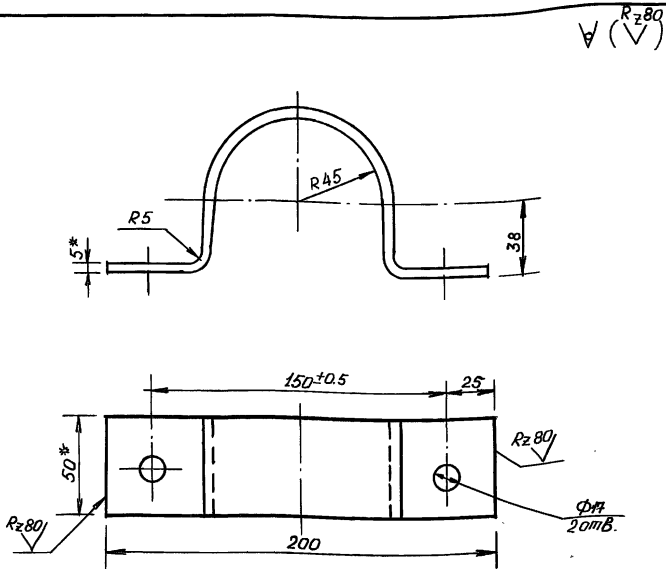
Ц 00190-04 25



инв. л. подл.	Подпись и дата	инв. л. в зам.	инв. л. в худ.	инв. л. в изм.	Подпись и дата
Н. контр.	Султанов				
ВБР-25У-15с-01-04-00 СБ					
Скоба транспортная Сборочный чертёж			станд.	Масса	Масштаб
			р.п.	0.44	1:2
Нач. отд.	Звездаина				
ГИП	Немцев				
Зав. гр.	Урманова				
			лист 22	листов	
Таджикгипросельстрай					

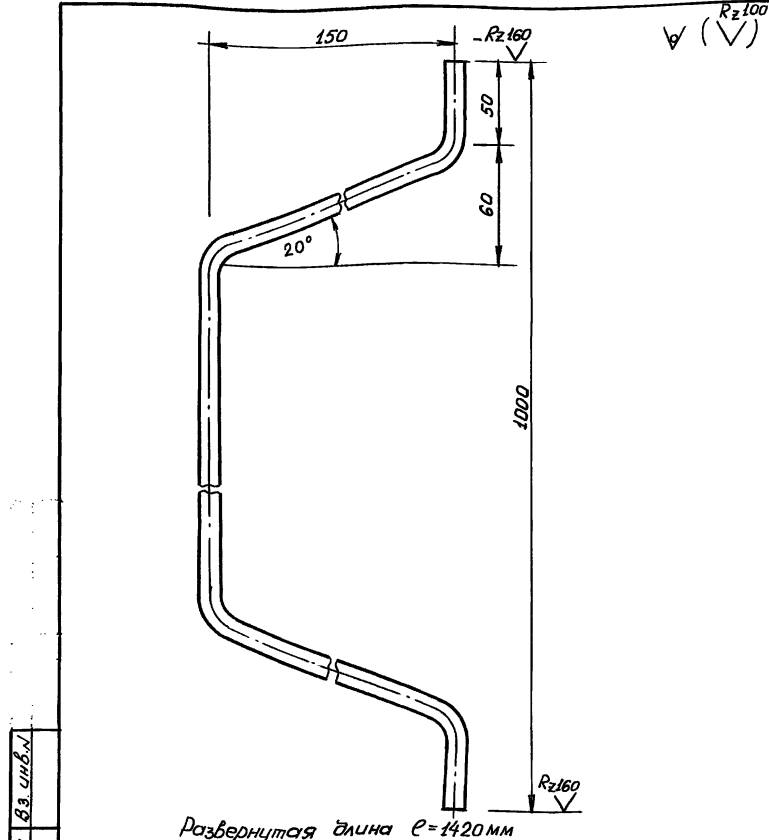


инв. л. подл.	Подпись и дата	инв. л. в зам.	инв. л. в худ.	инв. л. в изм.	Подпись и дата
Н. контр.	Султанов				
ВБР 25У-15с-01-02-01					
Кронштейн			станд.	Масса	Масштаб
			р.п.	1.07	1:2
Нач. отд.	Звездаина				
ГИП	Немцев				
инж.	Ишкнеева				
			лист 22	листов	
Таджикгипросельстрай					
Уголок			75x50x6 ГОСТ 8510-86 ст.3 ГОСТ 535-88		



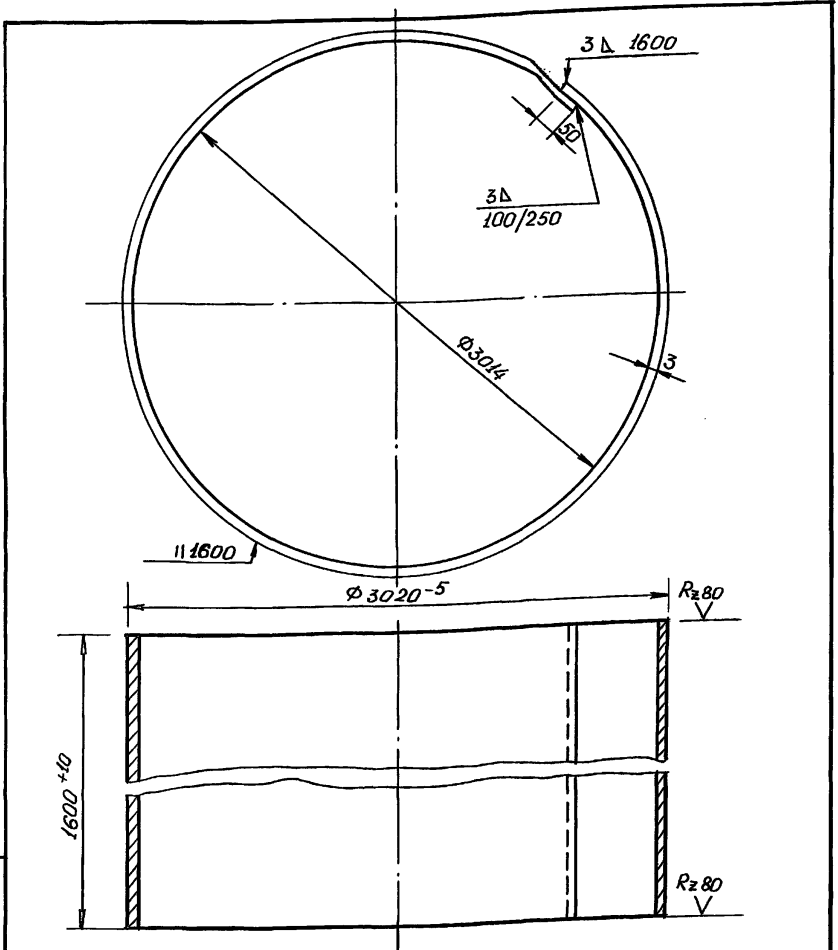
- \* Размеры для справок
- Развернутая длина  $l=315$  мм
- Не указанные предельные отклонения размеров  $\pm \frac{1}{2}$  допуска вкл.

Инв. л. подл.	Полный и дата	Вз. инв. л.	Н. контр.	Султанов	ВБР 25У-15с-01-02-02	сталь	Масса	Масштаб
			Нач. отд.	Звезда		р.п.	0.19	1:2
			Г.И.П.	Немцев		лист	23	листов
			И.И.И.	Шикнеева		Полоса	6x50 ГОСТ 103-76 ст.3 380-88	Тайник



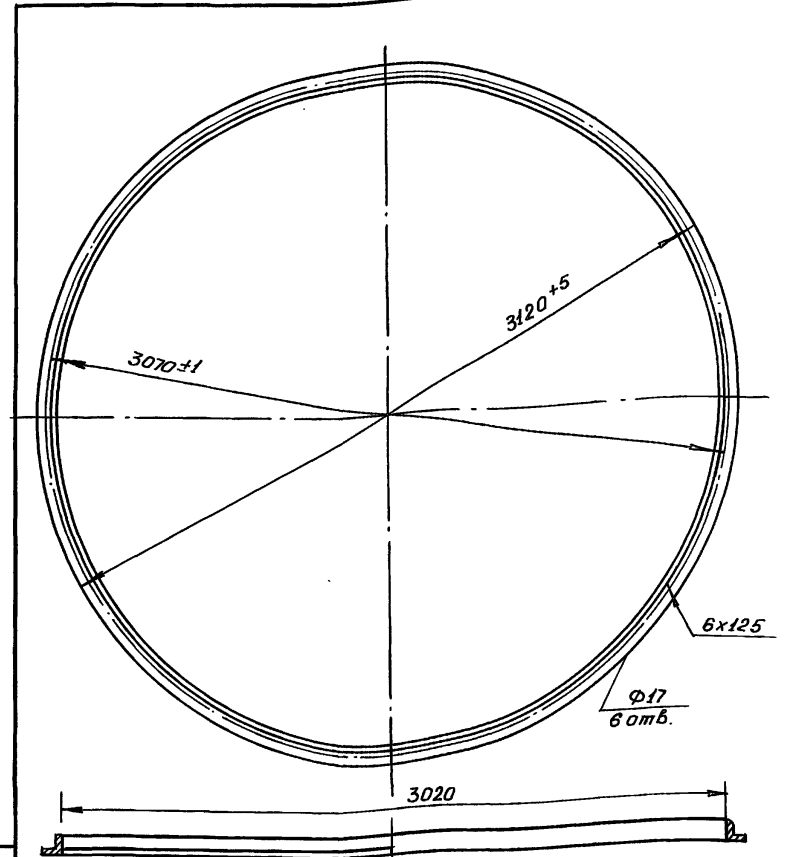
Инв. л. подл.	Полный и дата	Вз. инв. л.	Н. контр.	Султанов	ВБР 25У-15с-01-02-03	сталь	Масса	Масштаб
			Нач. отд.	Звезда		р.п.	1.82	1:2
			Г.И.П.	Немцев		лист	23	листов
			И.И.И.	Шикнеева		Круг	12 ГОСТ 2590-88 ст.3 380-88	Тайник

т.п. 901-5-53с. 93г. альб. П часть 3



Длина развертки  $l = 9583$  мм

Н. контр	Султанов	Э.А.	ВБР 254-15с-01-02-04		
Нач. от	Звездина	Л.В.	стадия	масса	масштаб
Г.И.П.	Немцев	С.А.	р.п.	361.01	1:50
инж.	Кульмашева	В.С.	лист 24	листов	
лист 3 ГОСТ 19903-74 *			Таджикгипросельстрой		
ст. 3 ГОСТ 380-88					

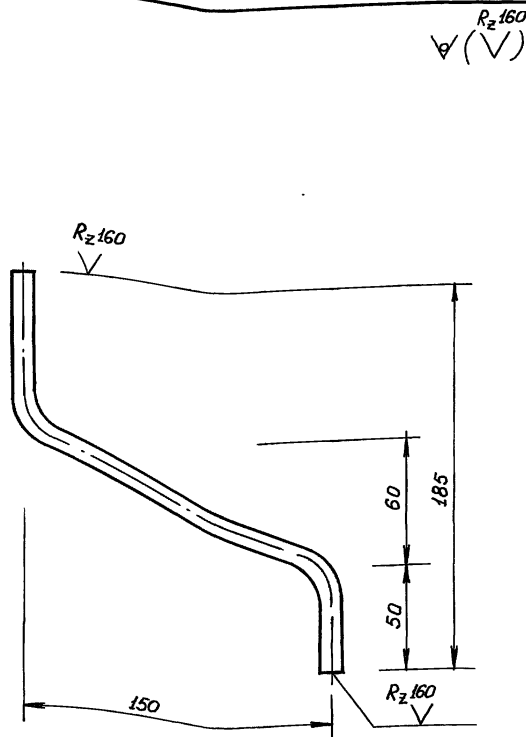


Длина развертки  $l \sim 9797$  мм

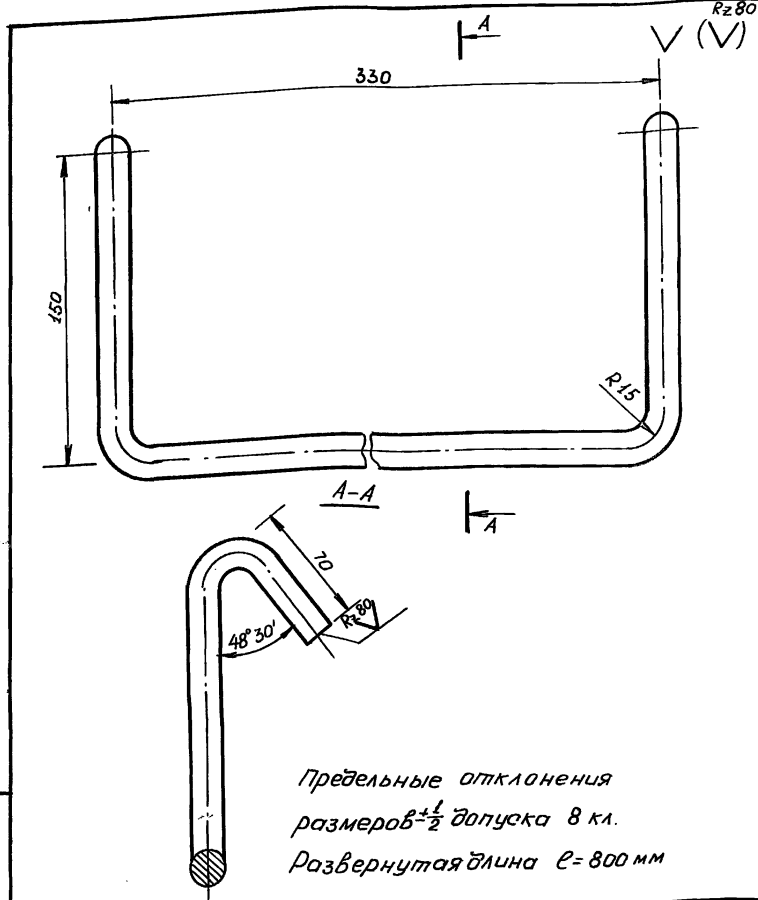
Н. контр	Султанов	Э.А.	ВБР 254-15с-01-02-06		
Нач. от	Звездина	Л.В.	стадия	масса	масштаб
Г.И.П.	Немцев	С.А.	р.п.	55.74	1:50
инж.	Кульмашева	В.С.	лист 24	листов	
Уголок 75x50x6 ГОСТ 8509-86			Таджикгипросельстрой		
ст. 3 ГОСТ 535-88					

Ц 00190-04 28

т.п. 901-5-53с.93г. альб. II часть 3



Развернутая длина  $l = 290$  мм

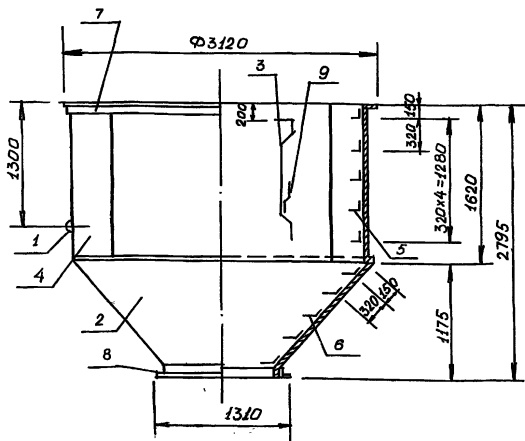


Предельные отклонения  
размеров  $\pm \frac{1}{2}$  допуска 8 кл.  
Развернутая длина  $l = 800$  мм

Инв. № подл.	Падпись и дата		Вз. инв. №	ВБР 25У-15с-01-02-07			
	И.контр.	Султанов		Э.П.	Стадия	Масса	Масштаб
	Нач.отд.	Звездина		Э.П.	р.п.	0.26	1:2
	Г.И.П.	Немцев		Э.П.	лист 25 листов		
Инв. № подл.	Падпись и дата		Вз. инв. №	Круг 12 ГОСТ 2590-88			
	И.контр.	Султанов		Э.П.	ст.3 ГОСТ 380-88		
Инв. № подл.	Падпись и дата		Вз. инв. №	Таблицкипроектирования			
И.контр.	Султанов	Э.П.					
Инв. № подл.	Падпись и дата		Вз. инв. №	Скоба к льдоудерживателю			
И.контр.	Султанов	Э.П.					
Инв. № подл.	Падпись и дата		Вз. инв. №	Круг 14 ГОСТ 2590-88			
И.контр.	Султанов	Э.П.		ст.3 ГОСТ 380-88			
Инв. № подл.	Падпись и дата		Вз. инв. №	Таблицкипроектирования			
И.контр.	Султанов	Э.П.					

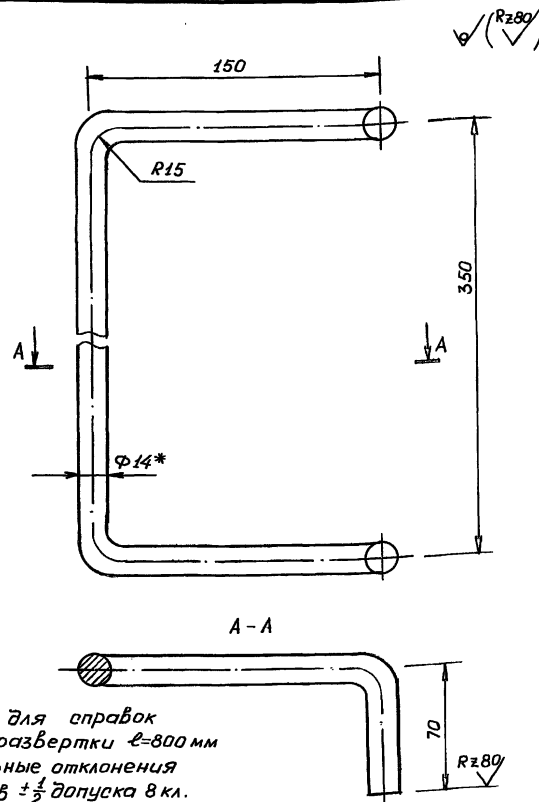
Инв. № подл.	Падпись и дата		Вз. инв. №	ВБР 25У-15с-01-03-02			
	И.контр.	Султанов		Э.П.	Стадия	Масса	Масштаб
	Нач.отд.	Звездина		Э.П.	р.п.	0.97	1:2
	Г.И.П.	Немцев		Э.П.	лист 25 листов		
Инв. № подл.	Падпись и дата		Вз. инв. №	Круг 14 ГОСТ 2590-88			
	И.контр.	Султанов		Э.П.	ст.3 ГОСТ 380-88		
Инв. № подл.	Падпись и дата		Вз. инв. №	Ступенька конуса			
И.контр.	Султанов	Э.П.					
Инв. № подл.	Падпись и дата		Вз. инв. №	Таблицкипроектирования			
И.контр.	Султанов	Э.П.					

т.п. 901-5-53 с. 93 г. амб. Д часть 3



1. Наружная окраска краской ВТ-177 ГОСТ 5631-79\*, лаком 170 с алюминиевой пудрой ГОСТ 5494-71\* в два слоя без грунта или перхлорвинчловой эмалью в два слоя по грунту ХС-010 ГОСТ 9355-81\*
2. Внутренняя окраска производится грунтом ФЛ-045 или ФЛ-053 по тех. документации, утвержденной в установленном порядке с 5-10% алюминиевой пудры в два слоя.

инв. л. табл. Видимые и даты		И. контр. Султанов		ВБР 254-15с-01-03-00 СБ	
				Бак V=25 м <sup>3</sup> нижняя часть сборочный чертёж	
				стадия	масса
				р.п.	1:40
				лист 26	листов
				Таджикгипросельстрой	
Нач.отр.	Звездина				
ГИП	Немцев				
Зав. гр.	Урманова				
инж.	Кулакова				

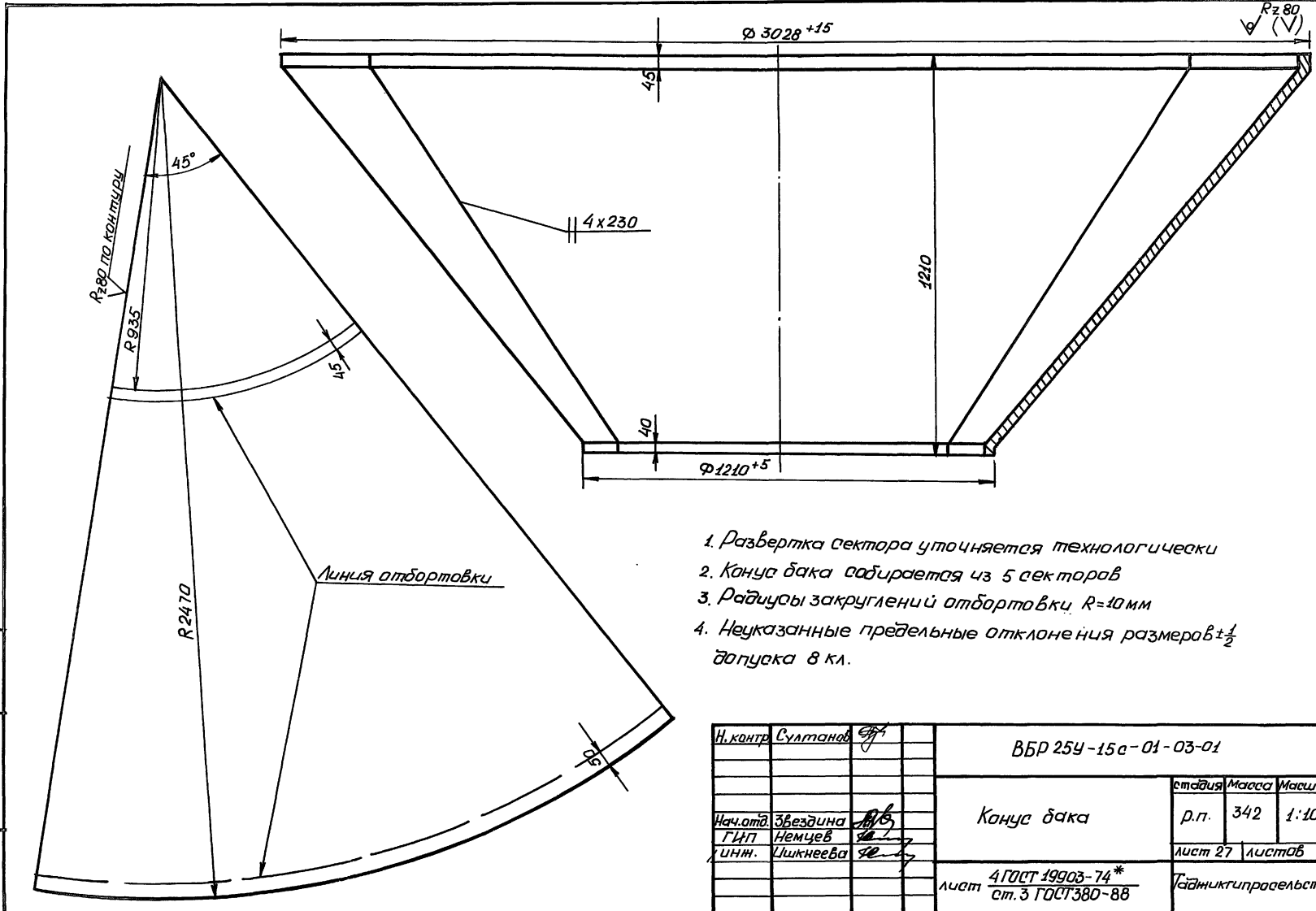


- 1.\*Размер для справок
2. Длина развертки L=800 мм
3. Предельные отклонения размеров  $\pm \frac{1}{2}$  допуска 8 кл.

инв. л. табл. Видимые и даты		И. контр. Султанов		ВБР 254-15с-01-02-05	
				Ступенька	
				стадия	масса
				р.п.	1:2
				лист 26	листов
				Таджикгипросельстрой	
Нач.отр.	Звездина				
ГИП	Немцев				
инж.	Кулакова				
				круг 14 ГОСТ 2590-88 ст. 3 ГОСТ 380-88	

400190-04 30

т.п. 901-5-53с. 93г. 016д. II часть 3



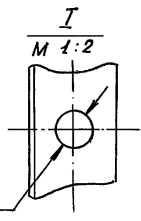
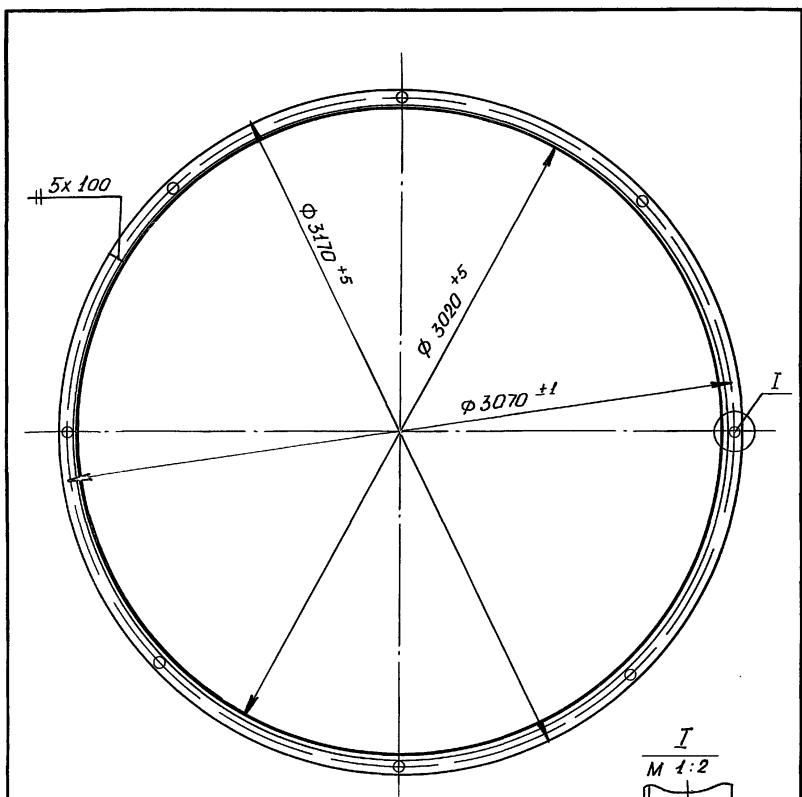
1. Развертка сектора уточняется технологически
2. Конус бака собирается из 5 секторов
3. Радиусы закруглений отбортовки  $R=10$  мм
4. Неуказанные предельные отклонения размеров  $\pm \frac{1}{2}$  допуска в кл.

и.п. и.подл. Подпись и дата  
Взам. инв.и.м.

И.контр.	Султанов	Э.А.	ВБР 254-15а-01-03-01		
Нач.отд.	Звездина	Л.В.	станд.	Масса	Масштаб
Г.И.П.	Немцев	Л.В.	р.п.	342	1:10
Инж.	Цикнеева	Л.В.	лист 27	листов	
лист 4			ГОСТ 19903-74* ст.3 ГОСТ 380-88		
			Таджикистонская Республика		

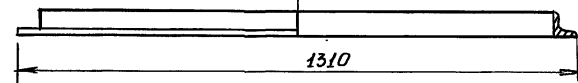
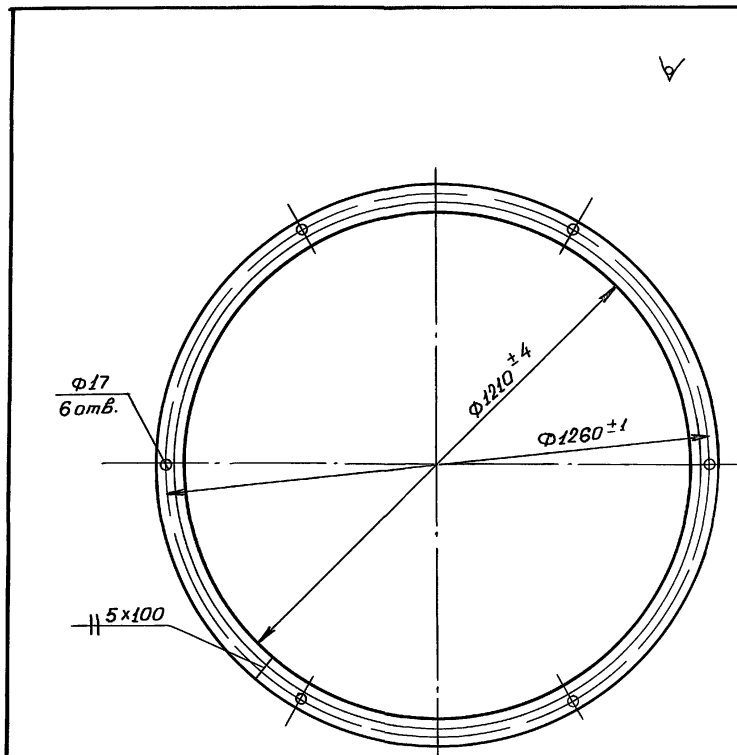
Ц00190-04 31

т.п. 901-5-53а. 93г. альб. I часть 3



Развернутая длина  $l \sim 9955$

И.контр.	Султанов				
ВБР 254-15с-01-03-03					
Фланец			станд.	масса	масштаб
			р.п.	56.54	1:20
Нач.отд. Звездина			лист 28	листов	
ГИП Немцев					
инж. Кульмашева					
УГОЛАК 75x50x6 ГОСТ 8510-86 ст.3 ГОСТ 535-88			Таджикгипросельстрой		



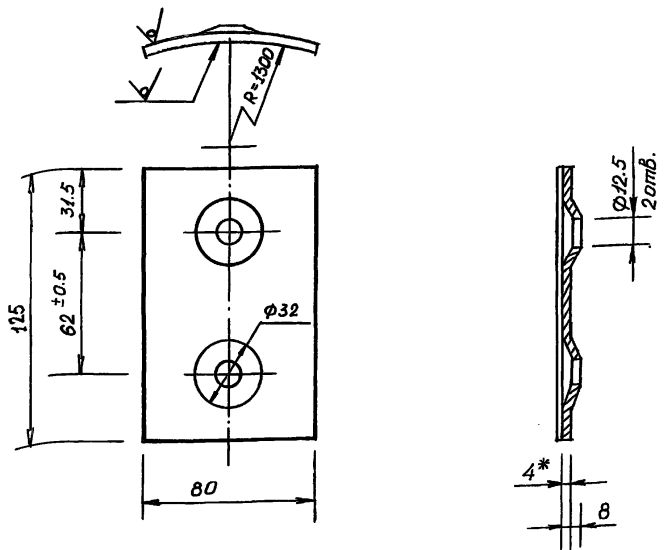
Длина развертки  $l \sim 3800$  мм

И.контр.	Султанов				
ВБР 254-15с-01-03-04					
Фланец			станд.	масса	масштаб
			р.п.	14.53	1:10
Нач.отд. Звездина			лист 28	листов	
ГИП Немцев					
инж. Кулакова					
УГОЛАК 50x50x5 ГОСТ 8509-86 ст.3 ГОСТ 535-88*			Таджикгипросельстрой		

400190-04 32



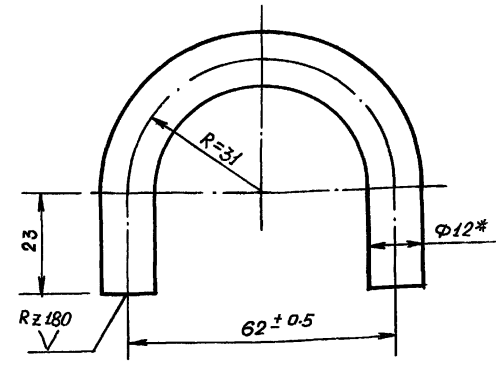
Л.п. 901-5-53с. 93г. альб. II часть 3



- \*Размер для справок
- Неуказанные предельные отклонения размеров  $\pm \frac{1}{2}$  допуска 8 кл.

И.контр.	Султанов	С	ВБР 25У-15с-01-04-01		
Нач. отд.	Звездина	С	этадия	лист	листов
ГИП	Немцев	С	р.п.	0.313	1:2
инж.	Кулакова	С	лист 29	листов	
лист	4 ГОСТ 19903-74*		Таджикгипросельстрой		
	ст.3 ГОСТ 380-88				

✓(✓) Rz160



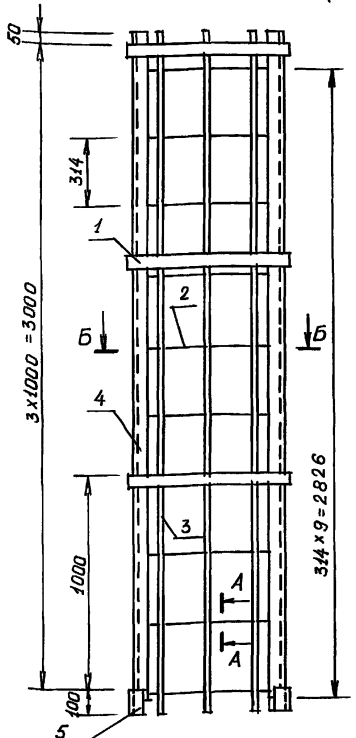
- \*Размер для справок
- Длина развертки  $l=143$ мм

И.контр.	Султанов	С	ВБР 25У-15с-01-04-02		
Нач. отд.	Звездина	С	этадия	масса	масштаб
ГИП	Немцев	С	р.п.	0.127	1:1
инж.	Кулакова	С	лист 29	листов	
Круг	12 ГОСТ 2590-88		Таджикгипросельстрой		
	ст.3 ГОСТ 380-88				

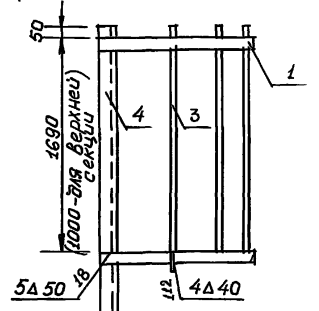
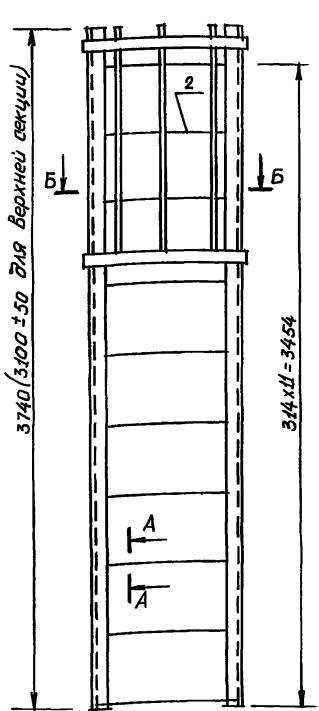
400190-04 33

т.п. 901-5-53 с. 93 альб. II часть 3

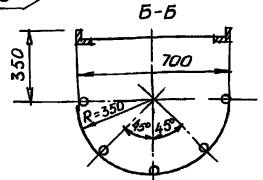
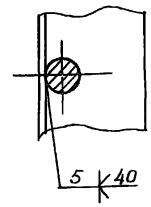
Лестница I (ВБР 25-02-01-00)



Лестница II (ВБР 25-02-02-00)



A-A  
M 1:2



1. Предельные отклонения размеров ± 1/3 допуска в кл.
2. Красить краской БТ-177 ГОСТ 5631-79\*, лаком 170 с алюминиевой пудрой ГОСТ 5494-71 в два слоя без грунта или перхлорвиниловой эмалью ГОСТ 6993-70 в два слоя по грунту ХВ-010 ГОСТ 9355-81
3. Лестница башни состоит из секций (см. таблицу)
4. В одной (последней) секции установить дополнительную дугу и три верхние ступеньки не барить.

Вес лестницы

Наименование	Вес кг
Лестница I	224.76
Лестница II в	50.21
Лестн. II н.в.	61.01
Всего	335.98

И.контр.	Султанов	С
Исполн.	Звездина	С
ГИП	Немцев	С
инж.	Кулакова	С

ВБР-25У-15с-02-00-00 СБ, ВБР 25У-15с-03-00-00 СБ

Лестница I, II Сборочный чертёж		
Стрелка	Масса	Масштаб
Р.п.	335.98	
Лист 30	Листав	
Технический проект		

Количество секций лестницы

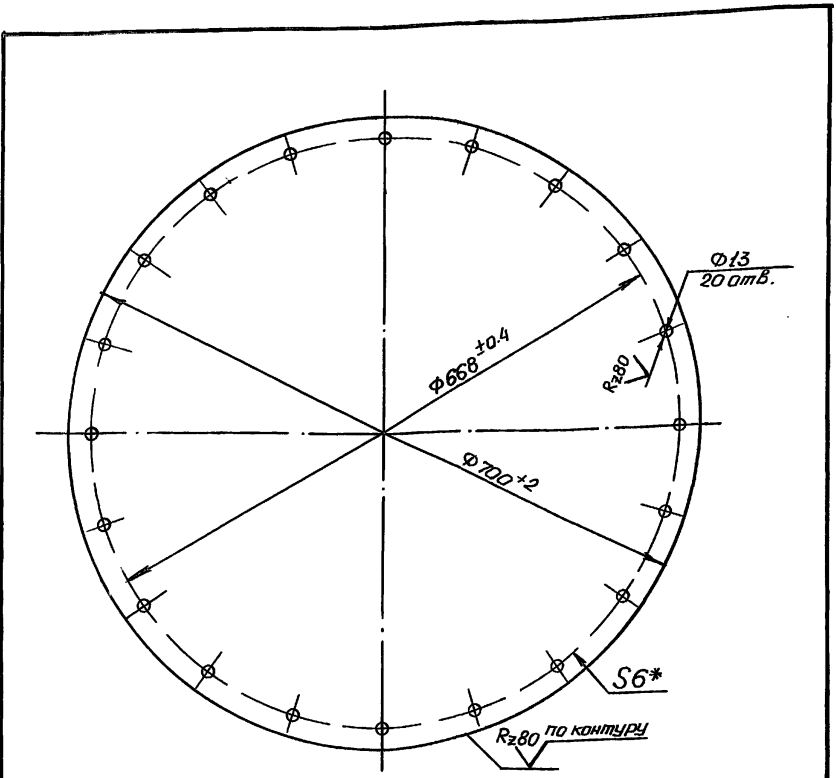
№ п.п.	Наименование	кол. шт.
1	Лестница I	3
2	Лестница II	2

Габаритные размеры лестницы II (нижней секции) м

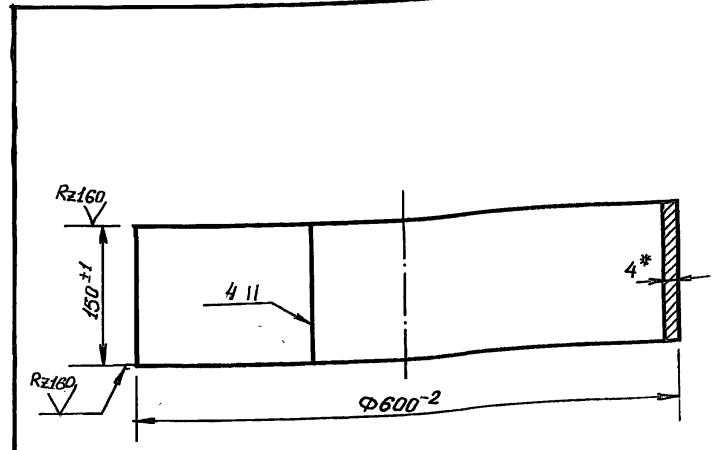
Объем бака дачни м3	Высота обрешетки по лестнице I	Высота обрешетки по лестнице II	Высота секции лестницы II	Количество ступенек в секции
25	15.84	3.74	1.69	12



т.п. 901-5-53с. 95г. альб. II часть 3



\* Размер для справок



1. Длина развертки  $l=1884$  мм
2. \*Размер для справок

инв. и табл.	Подпись и дата	Взам. инв. и	ВБР 25у-15с-04-00-01		
Н. контр.	Султанов	С/П	Крышка люка	станд.	масса
				р.п.	18.4
				лист 32	листов
Нач. отд.	Звездина	С/П	лист 6 ГОСТ 19903-74 *		
ГИП	Немцев	С/П	ст. 3 ГОСТ 380-88	Таджиктипросельстрой	
инж.	Кульмашев	С/П			

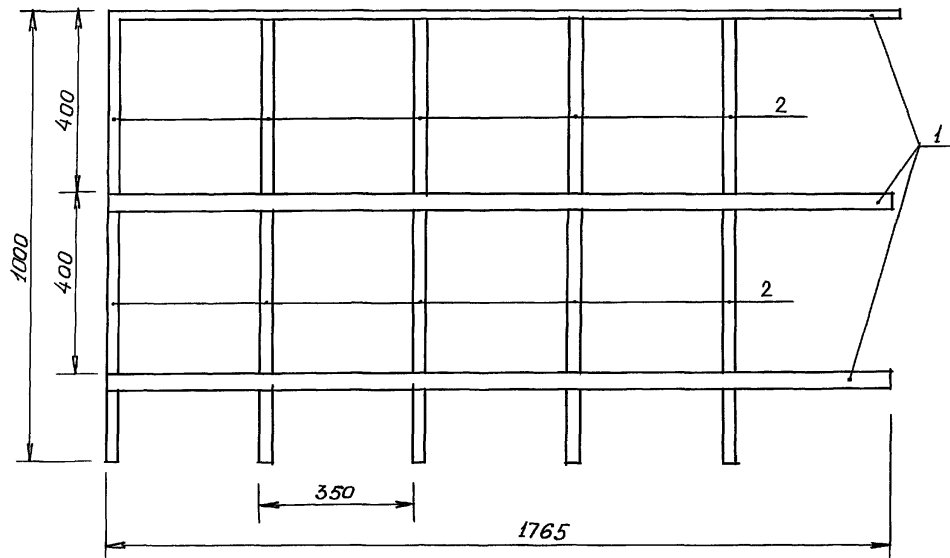
инв. и табл.	Подпись и дата	Взам. инв. и	ВБР 25у-15с-04-00-02		
Н. контр.	Султанов	С/П	Обечайка	станд.	масса
				р.п.	8.87
				лист 32	листов
Нач. отд.	Звездина	С/П	лист 4 ГОСТ 19904-74 *		
ГИП	Немцев	С/П	ст. 3 ГОСТ 380-88	Таджиктипросельстрой	
инж.	Кульмашев	С/П			

Ц00190-04 36

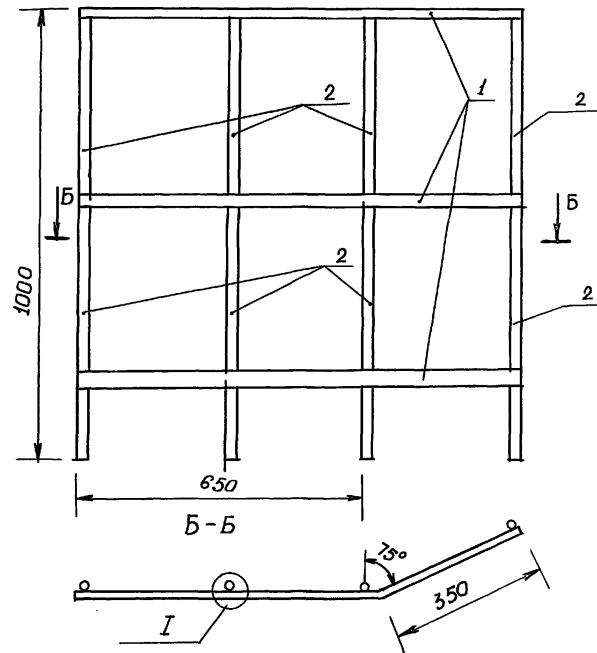
т.п. 901-5-53а. 93г. альб. II часть 3

Инв. н. подл. Подпись и дата  
Взам. инв. н.

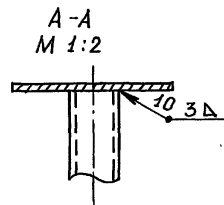
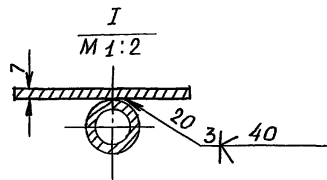
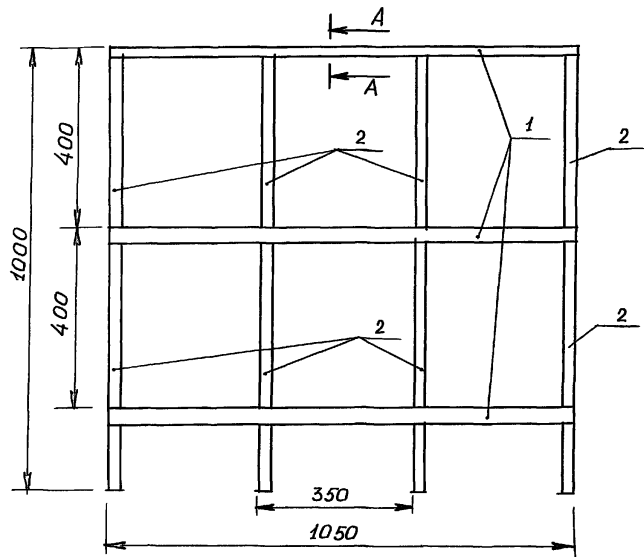
ОГ-1



ОГ-2



ОГ-3

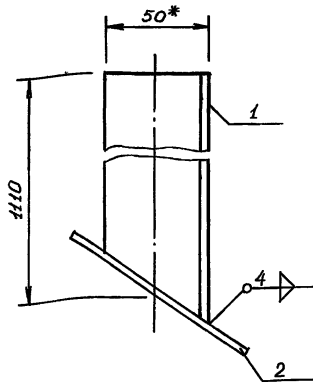


N п/п	Наименование	Вес, кг		
		ОГ-1	ОГ-2	ОГ-3
1	Полога 4x40 ГОСТ 103-76* Ст. 3 ГОСТ 380-88	6.67	3.97	3.97
2	Труба 20 ГОСТ 3262-75*	8.3	6.64	6.64
Всего:		14.97	10.61	10.61

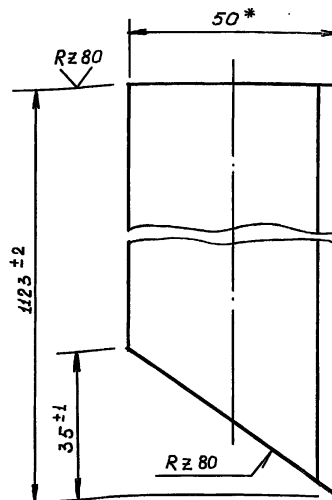
И. контр.	Сулайманов		ВБР 25у-15с-05-0а сБ		
Исполн.	Звездино		Ограничение площадки отдыха	Стадия	Масса
ГИП	Немцев		Сварочный чертмен.	р.п.	36.19
инж.	Кульмашев			лист 33	листов
				Таджикгипросельстрой	

Ц00190-04 37

т.п. 901-5-53а. 93г. альб. II часть 3



\* Размер для справок



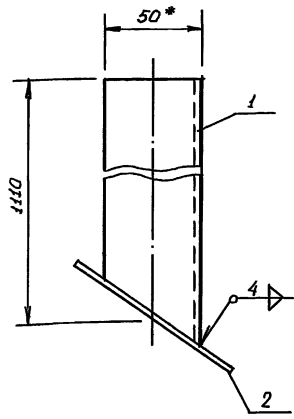
\* Размер для справок

Формат	Зона	Лист	Обозначение	Наименование	кол-во	Примечания
11	1	ВБР 254-15с-06-00-01	Детали	Стойка правая	1	
	2		Материал	лист 4 ГОСТ 19903-74 * ст 3 ГОСТ 380-88	100 x 100	0,34 кг
И.контр. Султанов			ВБР 254-15с-06-00-00			
				статья	масса	масштаб
				р.п.	4,55	1:2
				лист	34	листов
Нач. отд. Звездина				Опора лестницы правая		
ГНП Немцев						
инж. Кулакова				Таджикгипросельстрой		

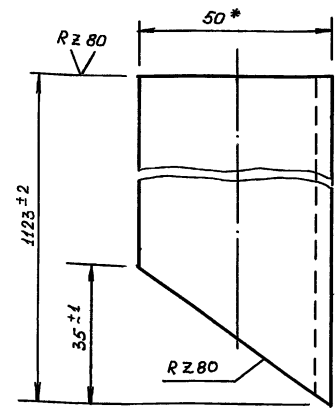
Формат	Зона	Лист	Обозначение	Наименование	кол-во	Примечания
			ВБР 254-15с-06-00-01	Стойка правая		
И.контр. Султанов			ВБР 254-15с-06-00-01			
				статья	масса	масштаб
				р.п.	4,24	1:1
				лист	34	листов
Нач. отд. Звездина				Уголок		
ГНП Немцев				50x50x5 ГОСТ 8509-86		
инж. Кулакова				ст 3 ГОСТ 535-88		
				Таджикгипросельстрой		

Ц 00190-04 38

т. л. 901-5-53с. 93г. альб. I часть 3



\* размер для справок



\* размер для справок

Формат	Зона	Лист	Обозначение	Наименование	кол-во	Примечание
		1	ВБР 254-15с-07-00-01	Детали		
		1		Стойка левая	1	
		2		Материалы		
				4 ГОСТ 19903-74 * лист ст 3 ГОСТ 380-88	100 кпо	0,314 кг

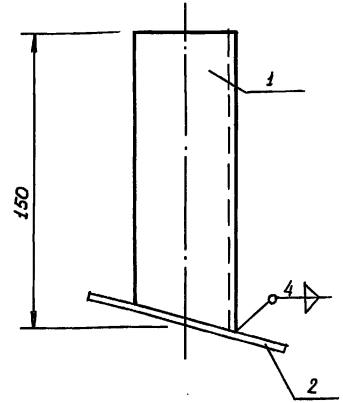
И.контр.	Султанов		ВБР 254-15с-07-00-00			
				стадия	масса	масштаб
			Опора лестницы левая	р.п.	4.55	1:2
				лист 35	листов	
Нач. отд.	Звездина			Технический персонал		
ГИП	Немцев					
инж.	Кулакова					

инж. И. П. Султанов

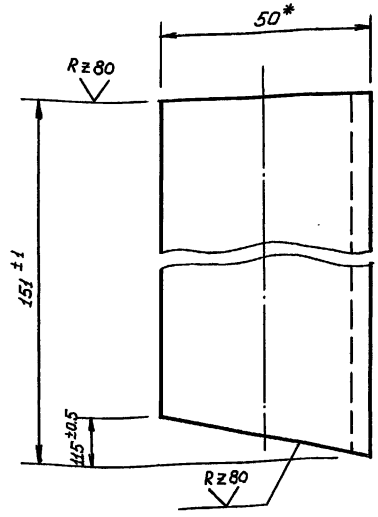
И.контр.	Султанов		ВБР 254-15с-07-00-01			
				стадия	масса	масштаб
			Стойка левая	р.п.	4.24	1:1
				лист 35 листов		
Нач. отд.	Звездина			Технический персонал		
ГИП	Немцев					
инж.	Кулакова					
			Уголок	50x50x5 ГОСТ 8509-86 ст. 3 ГОСТ 535-88		

Ц00190-04 39

т.п. 901-5-53 с. 93 альб. II часть 3



Формат	Зона	поз.	Обозначение	Наименование	кол-во	Примечание
				Детали		
11	1	1	ВБР 254-15с-08-00-01	Стойка левая	1	
		2		Материалы		
				лист 4 ГОСТ 19903-74	100x100	0,34 кг
				ст 3 ГОСТ 380-88		
Н. контр. Султанов						
ВБР 254-15с-08-00-00						
				Опора лестницы левая	столб. р.п. 0.88	масштаб 1:2
					лист 36	листов
Нач. отд. Звездина						
ГИП Немцев						
инж. Кулакова				Таджикипрасельстрой		

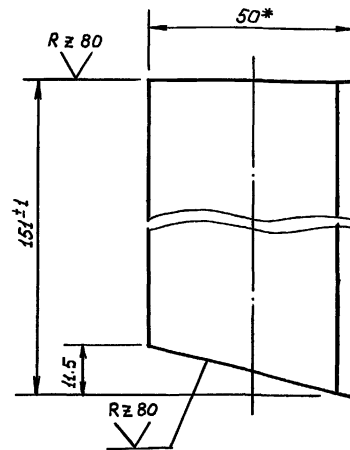
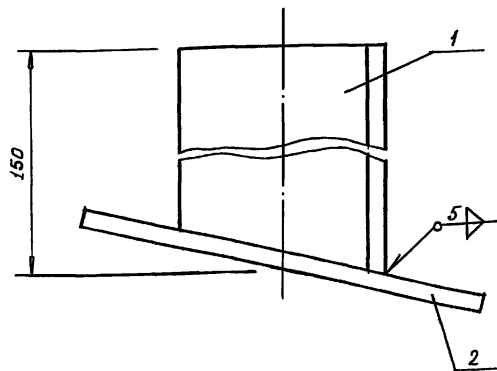


\*Размер для справок

Формат	Зона	поз.	Обозначение	Наименование	кол-во	Примечание
				Детали		
				Материалы		
				лист 50x50x5 ГОСТ 3509-86		
				ст. 3 ГОСТ 535-88		
Н. контр. Султанов						
ВБР 254-15с-08-00-01						
				Стойка левая	столб. р.п. 0.57	масштаб 1:1
					лист 36	листов
Нач. отд. Звездина						
ГИП Немцев						
инж. Кулакова				Уголок 50x50x5 ГОСТ 3509-86		
				ст. 3 ГОСТ 535-88		
				Таджикипрасельстрой		

400190-04 40





\* Размер для справок

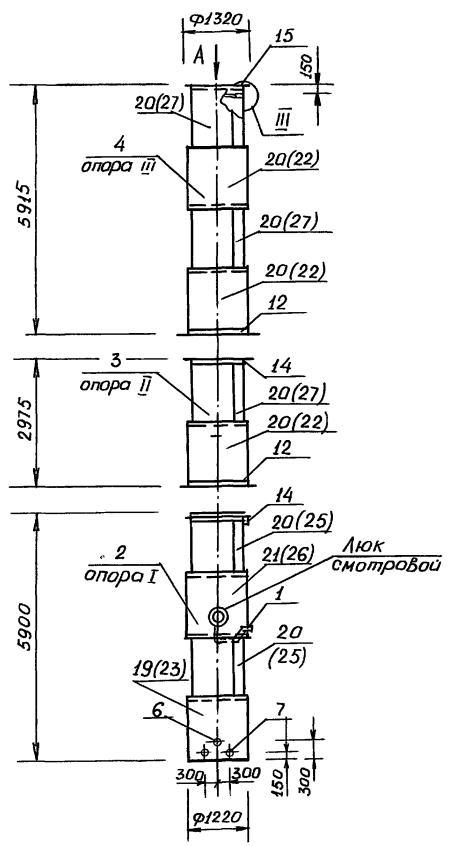
Формат	Зона	Лист	Обозначение	Наименование	кол-во	Примечание
				Детали		
11	1		ВБР 254-15с-09-00-01	Стойка правая	1	
				Материал		
		2		лист 4 ГОСТ 19904-74 ст. 3 ГОСТ 380-88	100x100	
Н.контр. Султанов						
ВБР 254-15с-09-00-00						
Опора лестницы правая				стандарт	масса	масштаб
				р.п.	0.88	1:1
				лист 37	листов	
Изм. и подл. Подпись и дата						
Изм. и подл.	Подпись	Дата				
Нач. отд.	Звездина					
ГИП	Немцев					
инж.	Кулакова					
Таджикипроектстрой						

Формат	Зона	Лист	Обозначение	Наименование	кол-во	Примечание
				Детали		
			ВБР 254-15с-09-00-01	Стойка правая		
				Материал		
				лист 50x50x5 ГОСТ 8509-86 ст. 3 ГОСТ 535-88		
Н.контр. Султанов						
ВБР 254-15с-09-00-01						
Стойка правая				стандарт	масса	масштаб
				р.п.	0.57	1:1
				лист 37	листов	
Изм. и подл. Подпись и дата						
Изм. и подл.	Подпись	Дата				
Нач. отд.	Звездина					
ГИП	Немцев					
инж.	Кулакова					
Таджикипроектстрой						

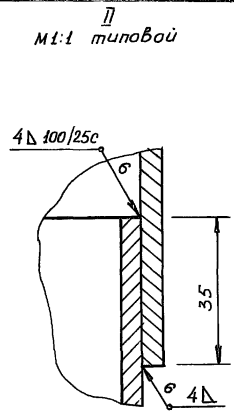
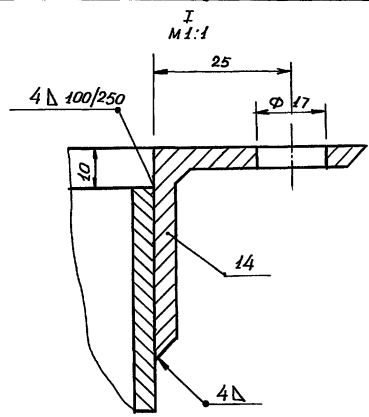
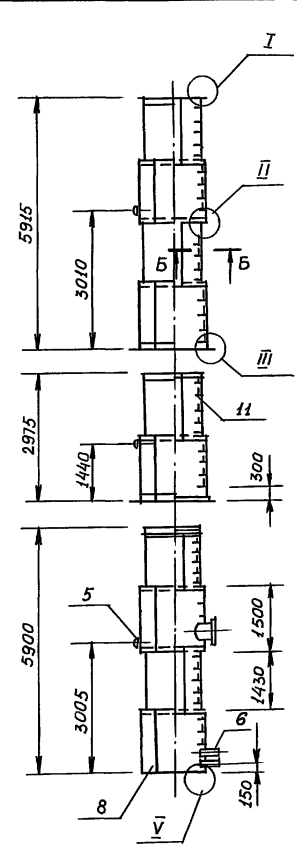
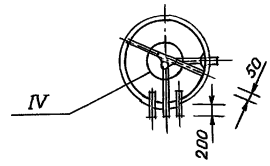
400190-04 41

т.п. 901-5-53.93 альб. II часть 3

инж.н. подл. Пайтис и дата Взам. инв.н



Вид А

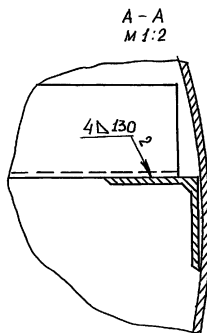
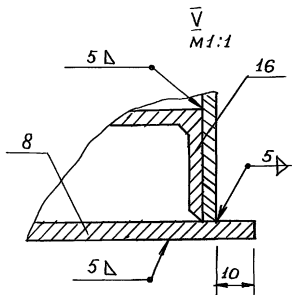
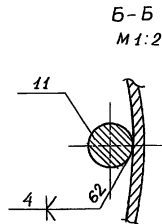
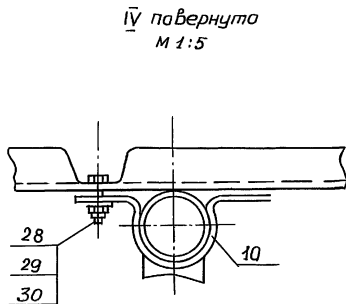
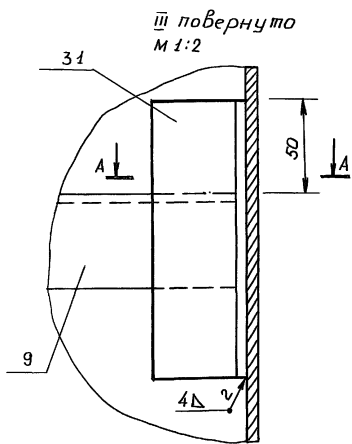


1. Лист см. совместно с л.39
2. Сварные соединения II класса по ГОСТу 10922-75
3. Наружная окраска производится краской БТ-177 ГОСТ 5631-79\*, лаком 170 с алюминиевой пудрой ГОСТ 5494-71\* в два слоя без грунта или перхлорвиниловой эмалью ГОСТ 6993-70 в два слоя по грунту ХС-010 ГОСТ 9355-81\*
4. Внутренняя окраска производится грунтом ГОСТ 9109-81\* 9-10% алюминиевой пудры в два слоя или грунтом ФЛ-45 или ФЛ-053 по тех. документации, утвержденной в установленном порядке с 5-10% алюминиевой пудры в два слоя.
5. Разность сопрягаемых диаметров обечайек и фланцев не более 3мм.
6. Допускается изготовление опоры из труб φ1220мм  $l=3.6$  и 12м
7. Позиция „2“-опора I, позиция „3“-опора II, позиция „4“-опора III
8. Позиции в скобках даны для 9башов.

И.контр.	Султанов	Ф	ВБР-25у-15с-10-00-00 СБ			
			Опора φ 1220 Сборочный чертень	стадия	Масса	Масштаб
				Р.п.	2830.9	1:100
Нач. отд.	Звездина	Л		лист 38	листов	
ГИП	Немцев	Ф		Таблицки пр. сельстрой		
ин.н.	Кулакова	И				

Ц 00190-04 42

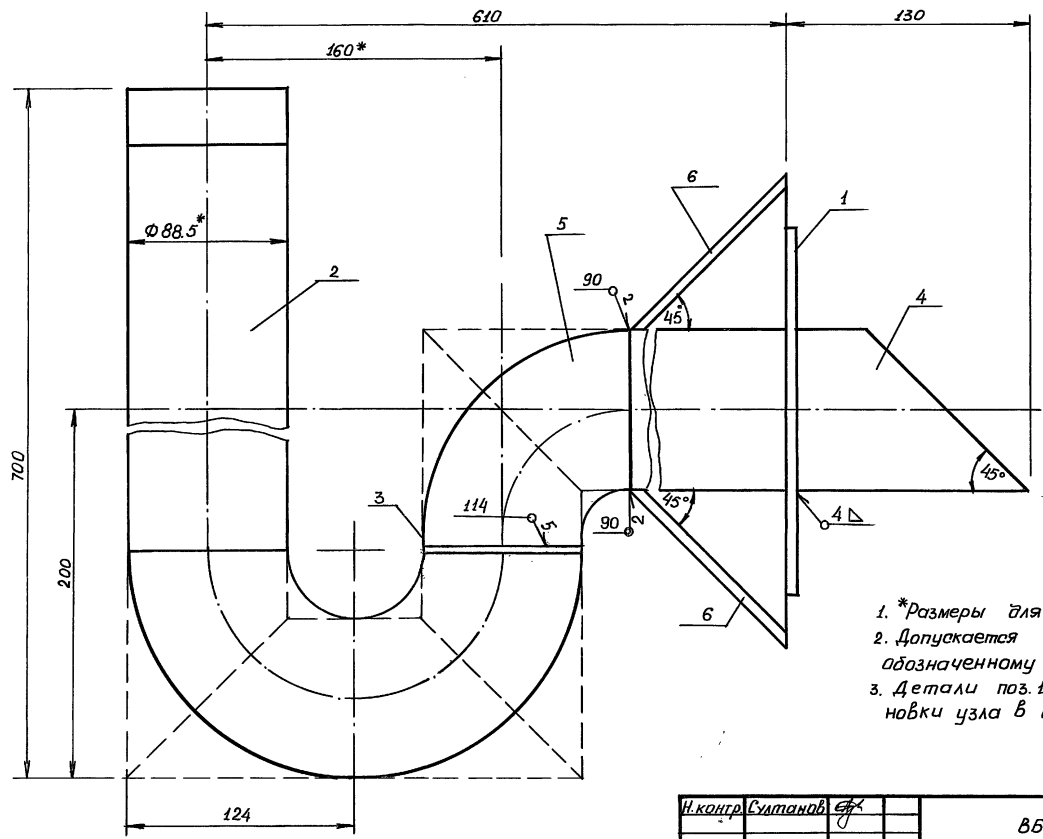
т.п. 901-5-53с. 93г. амб. II часть 3



И. контр.	Султанов	С	ВБР 254-15с-10-00-00 СБ		
			Опора Ф1220	станд.	Масса
			Узлы III-VII	р.п.	Масштаб
				лист 39	листов
Исполн.	Звездина	Л			
	Немцев	С			
	Кулаково	В			
				Тайниктипросельстрой	

400190-04 43

т.п. 901-5-53с. 93.г. альб. I часть 3



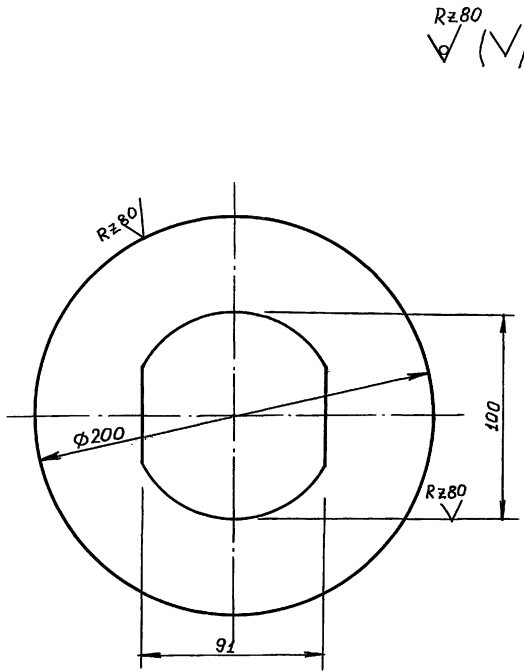
- 1. \*Размеры для справок
- 2. Допускается изготовление по варианту, обозначенному пунктиром.
- 3. Детали поз. 1 и 6 варить после установки узла в опору.

инд. и табл. Подпись и дата. Взам. инд. и

И.контр.	Султанов	<i>[Signature]</i>	ВБР 254-15с-10-01-00 СБ			
Нач. отд.	Звездина	<i>[Signature]</i>	Гидрозатвор Сборочный чертёж	стадия	масса	масштаб
инж.	Кулакова	<i>[Signature]</i>		Р.П.	10.76	1:2
			лист 40 листов			
			Таблицы и просельстрой			

Ц00190-04 44

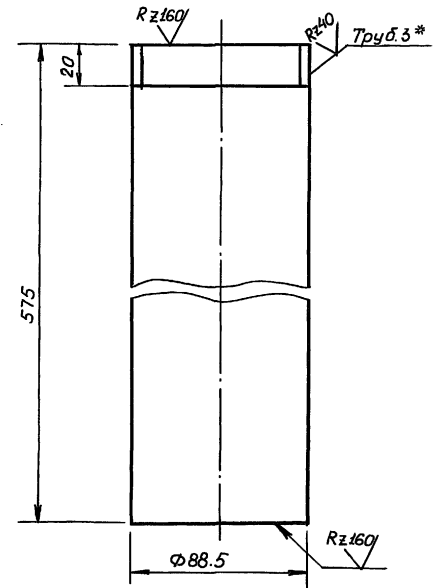
т.п. 901-5-53 с. 93 г. альб. II часть 3



Rz 80  
✓ (M)

Предельные отклонения размеров  $\pm \frac{1}{2}$  допуска в кл.

инв. № табл. / Подпись и дата / Взам. инв. №	Н. контр. Султанов		ВБР 25У-15с - 10-01-01		
			стадия	масса	масштаб
	Воротник		р.п.	0.98	1:25
	лист 41 / листов		Таблицкигипрасельстрой		
нач. отд. Звездина	инж. Немцев	лист 4 ГОСТ 19903-74*		Таблицкигипрасельстрой	
инж. Кулакова		ст. 3 ГОСТ 380-88			



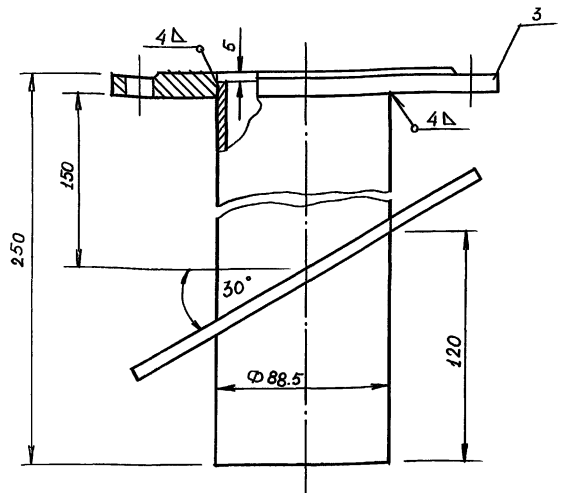
✓ (M)

1. \*Размер для справок

инв. № табл. / Подпись и дата / Взам. инв. №	Н. контр. Султанов		ВБР 25У-15с - 10-01-02		
			стадия	масса	масштаб
	Патрубок		р.п.	4.79	1:2
	лист 41 / листов		Таблицкигипрасельстрой		
нач. отд. Звездина	инж. Немцев	Труба 80 ГОСТ 3262-75*		Таблицкигипрасельстрой	
инж. Кулакова					

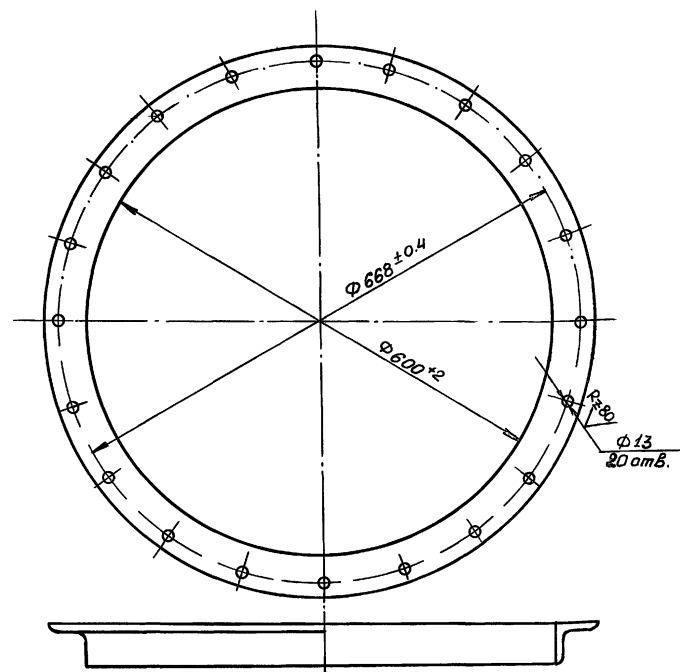
Ц 00190-04 45

П.п. 901-5-53а. 93г. альб. II часть 3



- 1. \*Размер для справок
- 2. Воротник подогнуть по месту

инв. и подл. / Пайплиць и дата / Взам. инв. и	Н. контр	Султанов	ЭФ	ВБР 254-15а-10-02-00 СБ			
	Нач. отд.	Звездина	ЭФ	Труба Ду-80	Стадия	Масса	Масштаб
	ГИП	Немцев	ЭФ	Сборочный чертёж	р.п.	2.78	1:2
	инж.	Кулакова	ЭФ		лист	42	листов
					Таджикигипросельстрой		

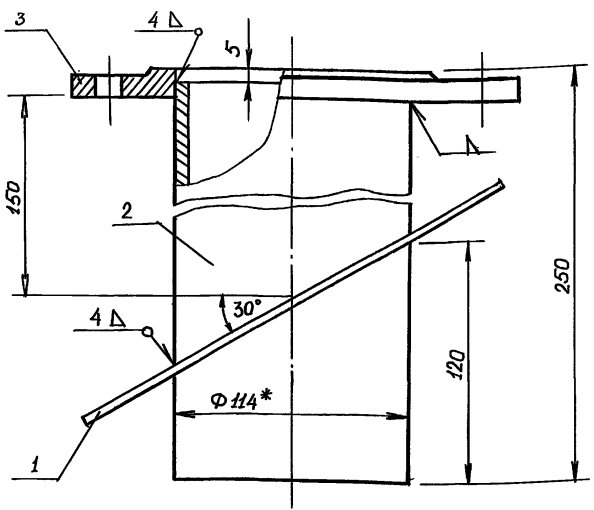


Длина развертки L ~ 2200 мм

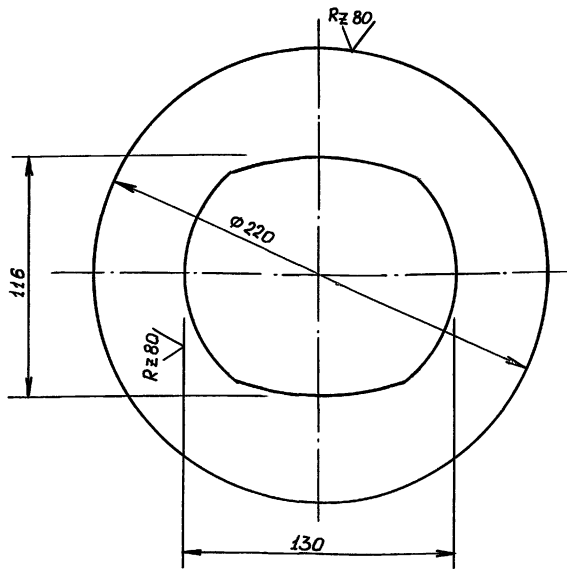
инв. и подл. / Пайплиць и дата / Взам. инв. и	Н. контр	Султанов	ЭФ	ВБР 254-15а-04-00-03			
	Нач. отд.	Звездина	ЭФ	Фланец	Стадия	Масса	Масштаб
	ГИП	Немцев	ЭФ		р.п.	8.29	1:10
	инж.	Кулакова	ЭФ		лист	42	листов
					Таджикигипросельстрой		

Ц 00190-04 46

т.п. 901-5-53 с. 93. альб. [ ] часть 3



- \*Размер для справок
- Воротник подогнуть по месту



1. Пределы отклонения размеров  $\pm \frac{1}{2}$  допуска в кл.

инв.м.подл. Листы и дата. Взам.инв.м.

Н.контр.	Султанов	ВБР 25у-15с-10-03-00 СБ	стадия	масса	масштаб
Нач. отд.	Звездина	Труба Ду 100 Сборочный чертёж	р.п.	4.48	1:2
ГИП	Немцев		лист 43	листов	
инж.	Кулакова		Таджикгипросельстрой		

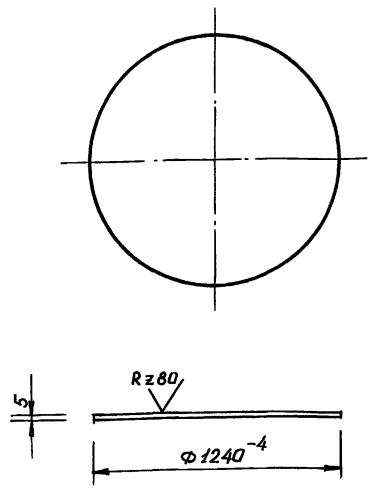
инв.м.подл. Листы и дата. Взам.инв.м.

Н.контр.	Султанов	ВБР 25у-15с-10-03-01	стадия	масса	масштаб
Нач. отд.	Звездина	Воротник	р.п.	1.19	1:2
ГИП	Немцев		лист 43	листов	
инж.	Кулакова		лист 4 ГОСТ 19904-74* ст.3 ГОСТ 380-88	Таджикгипросельстрой	

Ц00190-04 47

т.п. 901-5-530. 93г. альб. I часть 3

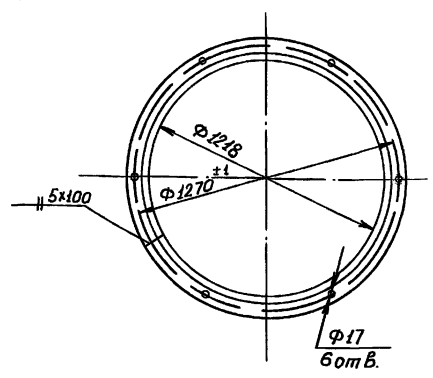
Rz 80  
√(√)



Развертка ~  $\phi 3895$  мм

инв. табл.	подпись и дата	Взам. инв. №	И. контр.	Султанов	ВБР 25у-150-10-00-01	стадия	масса	масштаб
			Нач. отд.	Звездина		р.п.	47.38	1:20
			инж.	Кулакова	лист	44	листов	
					лист	5 ГОСТ 19903 - 74 *		Таблицы и прасельстрой
					лист	ст. 3 ГОСТ 380 - 88		

√(√)



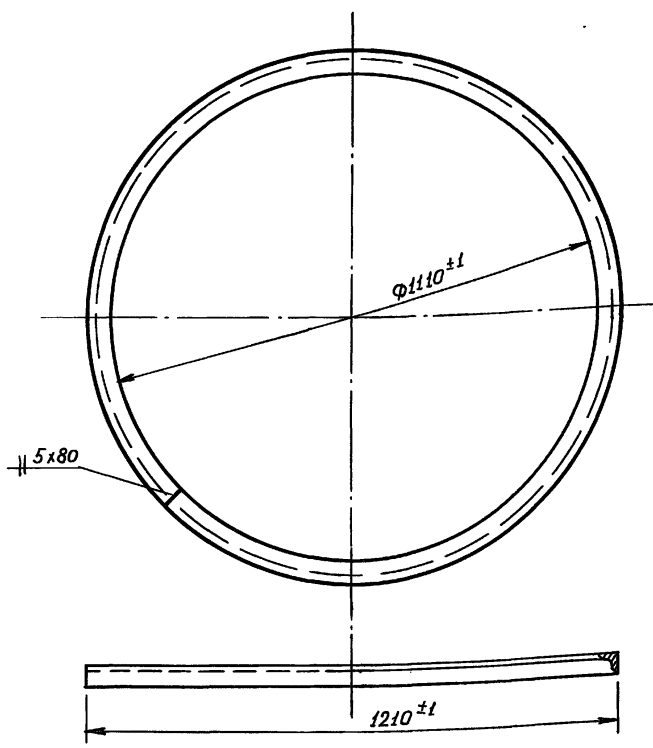
Длина развертки  $l \sim 4140$  мм

инв. табл.	подпись и дата	Взам. инв. №	И. контр.	Султанов	ВБР 25у-150-10-00-02	стадия	масса	масштаб
			Нач. отд.	Звездина		р.п.	15.60	1:20
			инж.	Кулакова	лист	44	листов	
					лист	50x50x5 ГОСТ 8509-86		Таблицы и прасельстрой
					лист	ст. 3 ГОСТ 535 - 88		

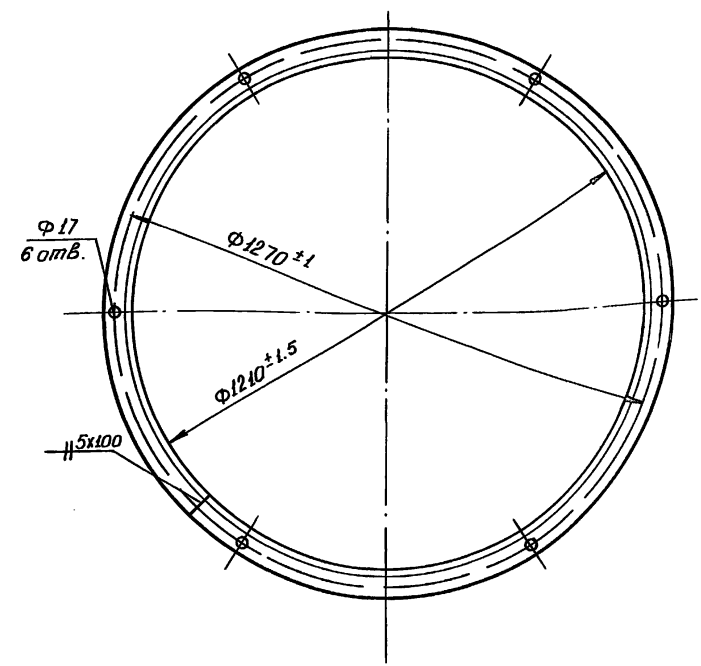
400190-04 48



т.п. 901-5-53с. 93 альб. I часть 3



Длина развертки  $l \approx 3800$  мм



Длина развертки  $l \approx 4115$  мм

инв. и табл. Подпись и дата

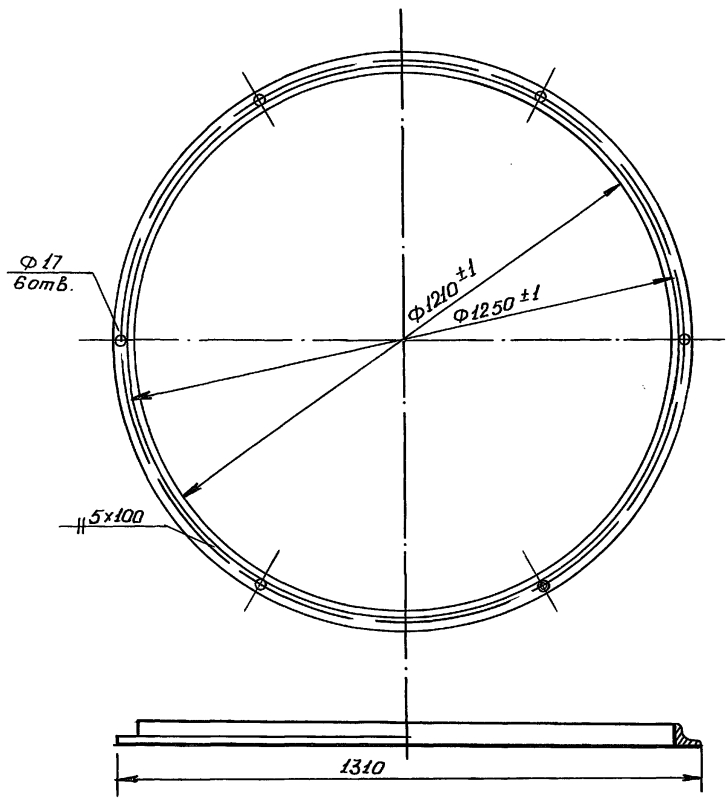
Н. контр.	Султанов	<i>[Signature]</i>	ВБР 25У-15а-10-00-06		
Нач. отд.	Звездина	<i>[Signature]</i>	Кольцо	стадия	масса
ГИП	Немцев	<i>[Signature]</i>		р.п.	28.23
инн.	Кулакова	<i>[Signature]</i>		лист	45 листов
			Уголок	75x50x8 ГОСТ 8509-86	Таджикгипросельстрой
				ст.3 ГОСТ 535-88*	

инв. и табл. Подпись и дата

Н. контр.	Султанов	<i>[Signature]</i>	ВБР 25У-15а-10-00-04		
Нач. отд.	Звездина	<i>[Signature]</i>	Фланец аппар	стадия	масса
ГИП	Немцев	<i>[Signature]</i>		р.п.	15.51
инн.	Кулакова	<i>[Signature]</i>		лист	45 листов
			Уголок	50x50x5 ГОСТ 8509-86	Таджикгипросельстрой
				ст.3 ГОСТ 535-88*	

400190-04 49

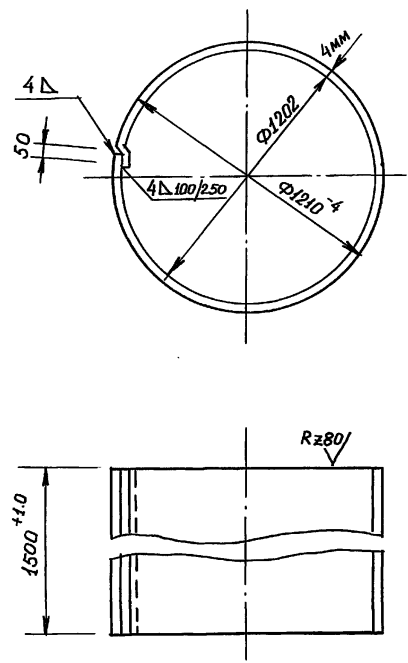
М.П. 901-5-53с. 93г. альб. 17 часть 3



Длина развертки ~4140

Инв. и подл.	Подпись и дата	Взам. инв.	Н. контр. Султанов			ВБР 25У-15с-10-00-05		
				стадия	масса	масштаб	Фланец	
				р.п.	15.60	1:10		
				лист	46	листов		
				Уголок	50x50x5 ГОСТ 8509-86		Таджикистаросельстрой	
					ст. 3 ГОСТ 535-88			

✓ Rz80

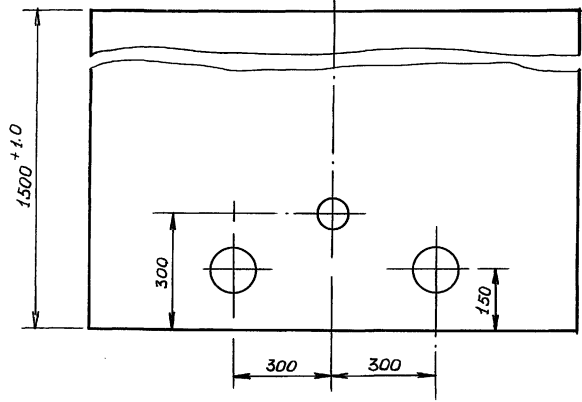
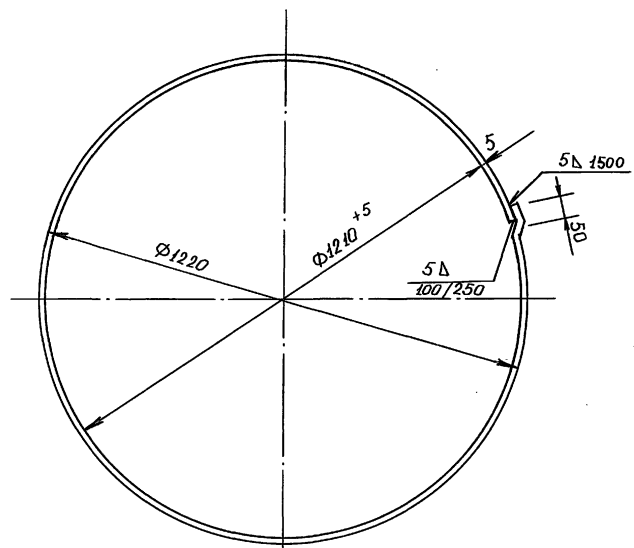


Развернутая длина  $l \sim 3850 \text{ мм}$

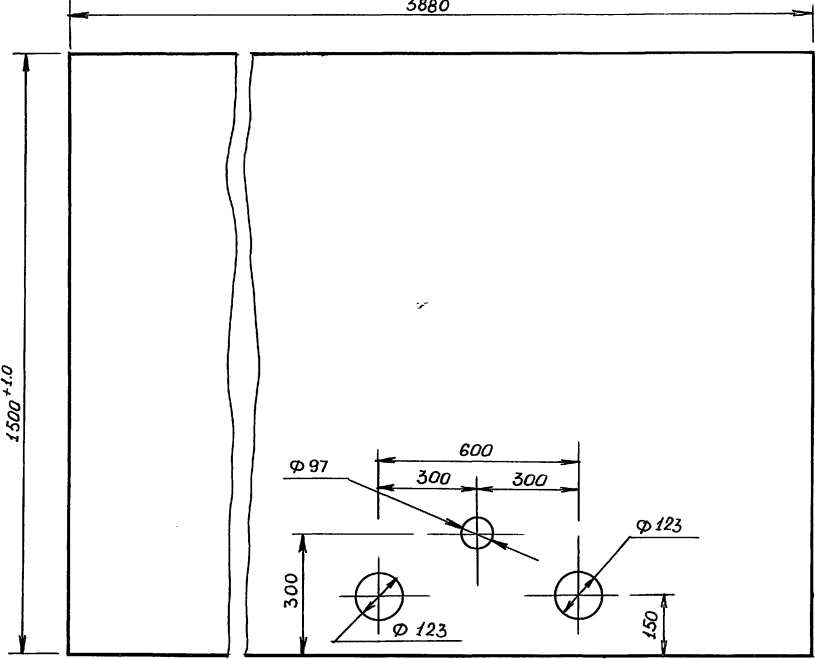
Инв. и подл.	Подпись и дата	Вз. инв.	Н. контр. Султанов			ВБР 25У-15с-10-00-08		
				стадия	масса	масштаб	Обечайка	
				р.п.	181.3	1:20		
				лист	46	листов		
				лист	4 ГОСТ 19904-74 *		Таджикипросельстрой	
					ст 3 ГОСТ 380-88			

400190-04 50

т.п. 901-5-53а. 93г. альб. II часть 3



Развертка обечайки  
3880



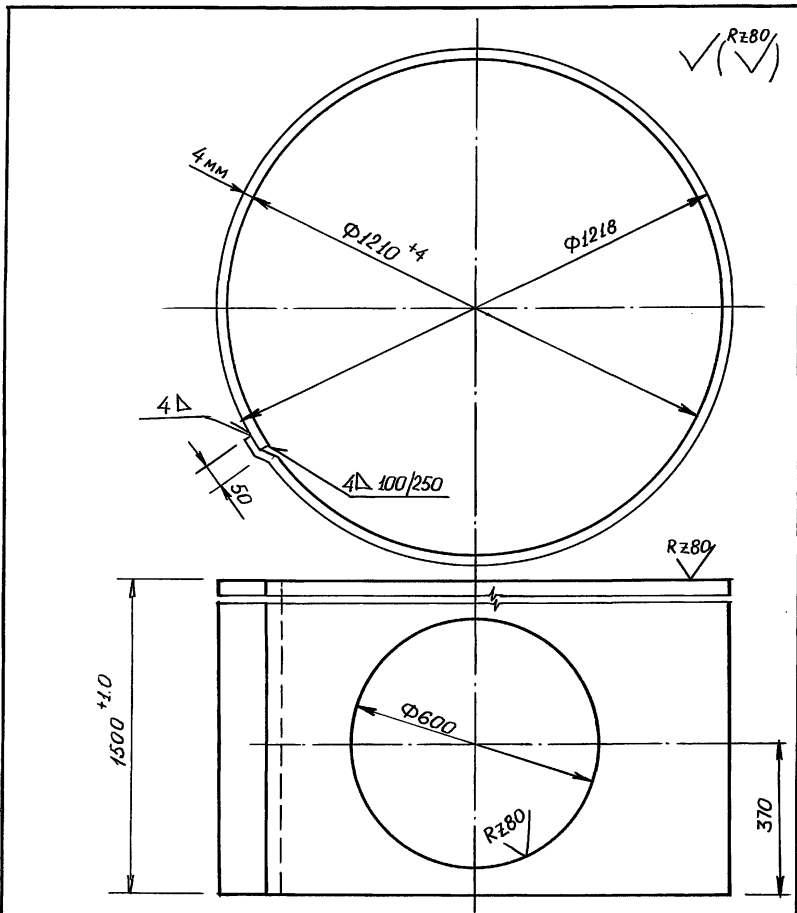
1. Необозначенные предельные отклонения размеров  $\pm \frac{1}{2}$  допуска 8 кл.
- 2.\*Размер для справок
3. Длина развертки  $l \sim 3880$  мм

инв. и подл. Подпись и дата  
Инв. и подл. Имя, фамилия

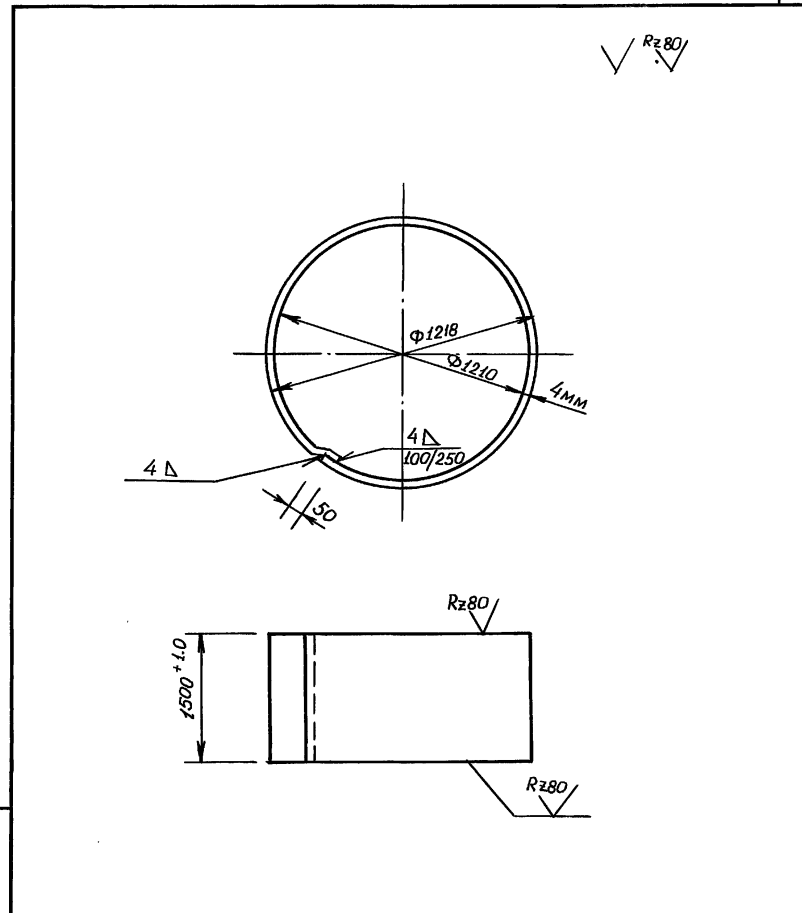
И.контр.	Султанов	С	ВБР 25ч-15с-10-00-07		
			стадия	масса	масштаб
			р.п.	231.43	1:10
			лист	47	листов
Нач. отд.	Звездина	А/З	лист 5 ГОСТ 19904-74* ст.3 ГОСТ 380-88		
ГИП	Немцев	В/З			
инж.	Кулакова	В/З			
			Технический персонал		

Ц00190-04 51

И.п. 901-5-53а-93г. альб. II часть 3



И.контр.	Султанов	<i>[Signature]</i>	ВБР 25У-15с-10-00-09		
И.п. ота.	Звездина	<i>[Signature]</i>	Обечайка	стадия	масса
инв.	Немцев	<i>[Signature]</i>		р.п.	182
инв.	Кулакова	<i>[Signature]</i>		лист	48 листов
			лист	4 ГОСТ 19904-74 ст.3 ГОСТ 380-88	
			Таджикгипросельстрой		

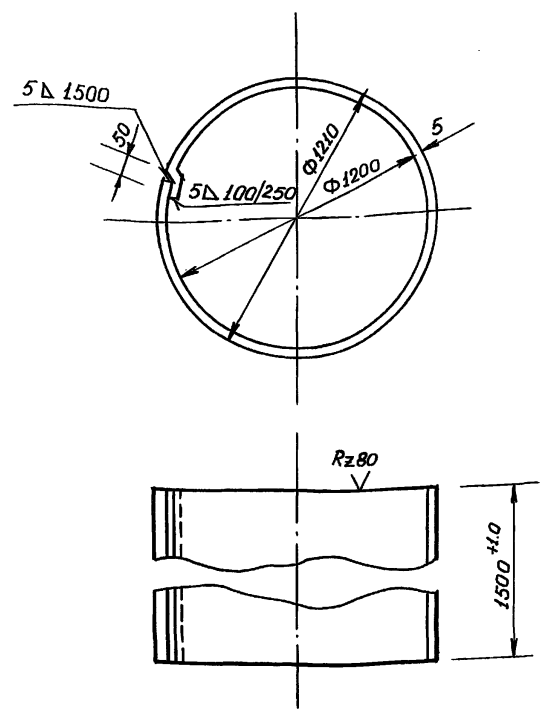


И.контр.	Султанов	<i>[Signature]</i>	ВБР 25У-15с-10-00-10		
И.п. ота.	Звездина	<i>[Signature]</i>	Обечайка	стадия	масса
инв.	Немцев	<i>[Signature]</i>		р.п.	182
инв.	Кулакова	<i>[Signature]</i>		лист	48 листов
			лист	4 ГОСТ 19904-74 ст.3 ГОСТ 380-88	
			Таджикгипросельстрой		

Ц00190-04 52

т.п. 901-5-53с. 93г. альб. I часть 3

Rz80  
A (V)

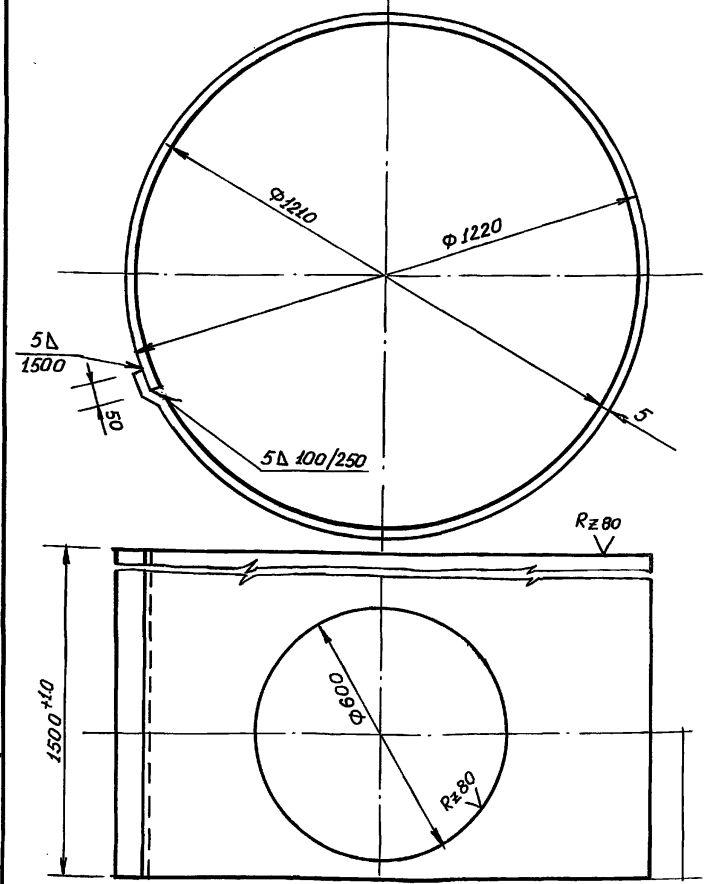


Длина развертки  $\ell \sim 9900$  мм

Н.контр.	Султанов		ВБР 254-15с-10-00-11		
			стадия	масса	масштаб
			р.п.	230	1:20
Нач.отд.	Звездина		Обечайка		
ГИП	Немцев		лист 49 листов		
инж.	Кульмашева		лист 5 ГОСТ 19903-74 *		
			ст.3 ГОСТ 380-88		
			Таджикипроектстрой		

Rz80  
A (V)

Длина развертки  $\ell \sim 3930$  мм

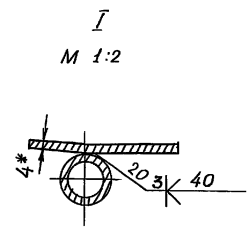
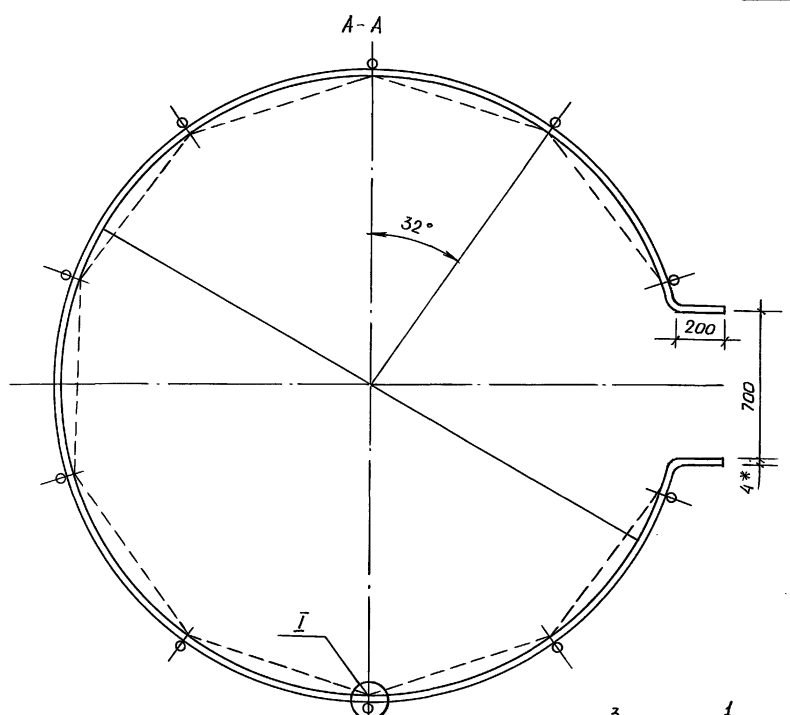


инв. и подл. Подпись и дата Взам. инв. н.

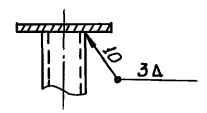
Н.контр.	Султанов		ВБР 254-15с-10-00-12		
			стадия	масса	масштаб
			р.п.	231,38	1:10
Нач.отд.	Звездина		Обечайка		
ГИП	Немцев		лист 49 листов		
инж.	Кульмашева		лист 5 ГОСТ 19903-74 *		
			ст.3 ГОСТ 380-88		
			Таджикипроектстрой		

400190-04 53

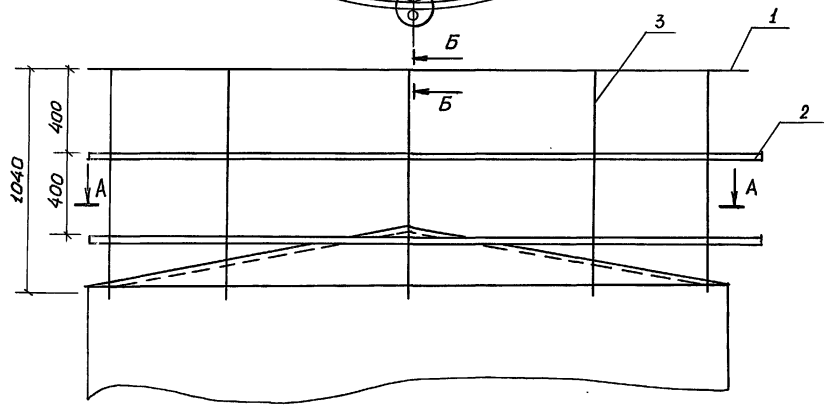
т.п. 901-5-53 а. 93 г. альб. I часть 3



Б-Б  
М 1:2



Допускается изготовление по варианту обозначенному пунктиром.



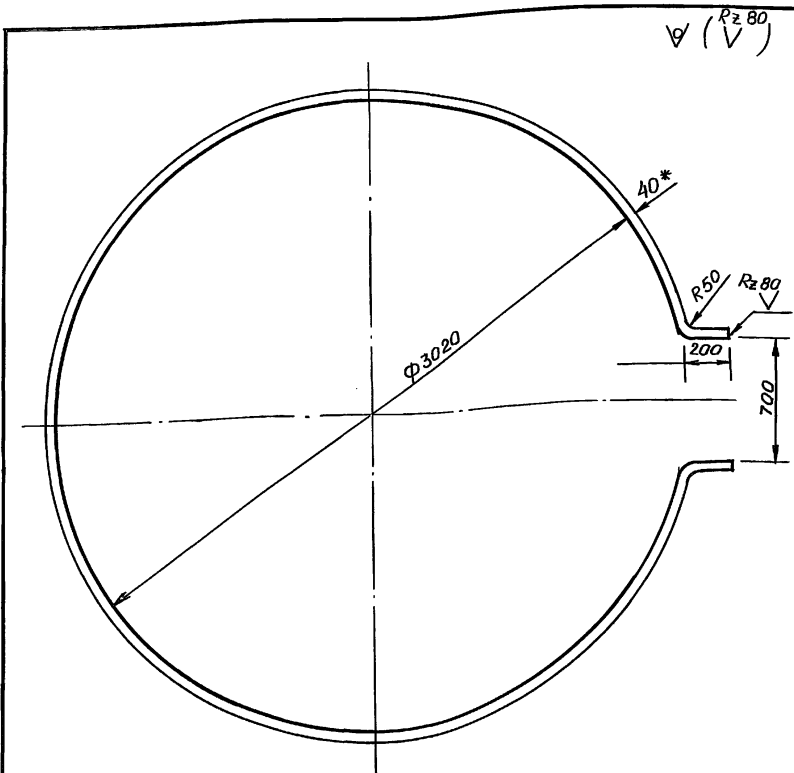
И. контр.	Султанов	Ф/
Исполн.	Звездино	И/И
Г.И.П.	Немцев	И/И
Инж.	Кульмашев	И/И

ВБР 254-15с-11-00-00 06			
Ограничение крыши Сборочный чертёж	стадия	масса	масштаб
	р.п.	53.9	1:20
	лист 50	листов	
Таджикигипросельстрой			

Ц00190-04 54

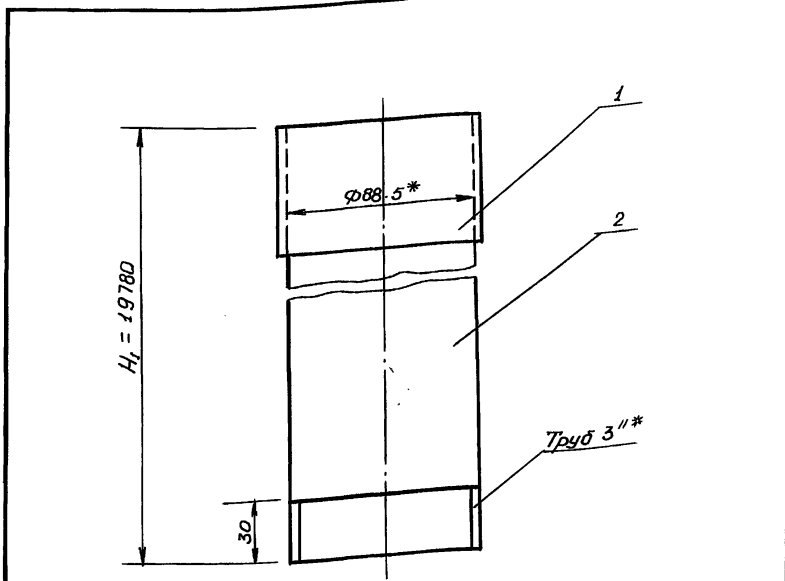
инв. № табл. Подпись и дата Взам. инв. №

т.п. 901-5-53с. 93г. альб. II часть 3



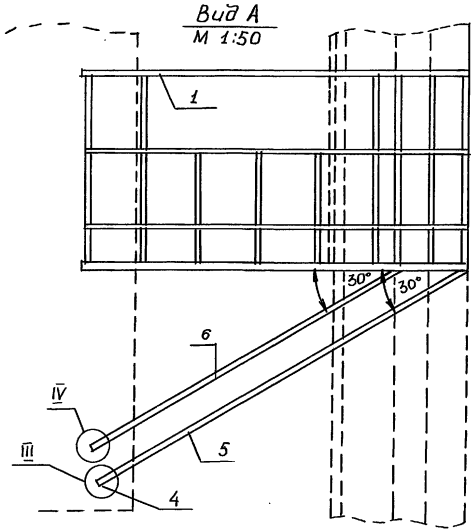
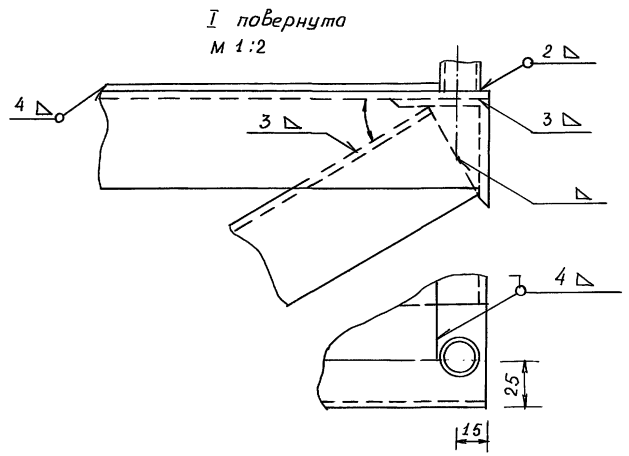
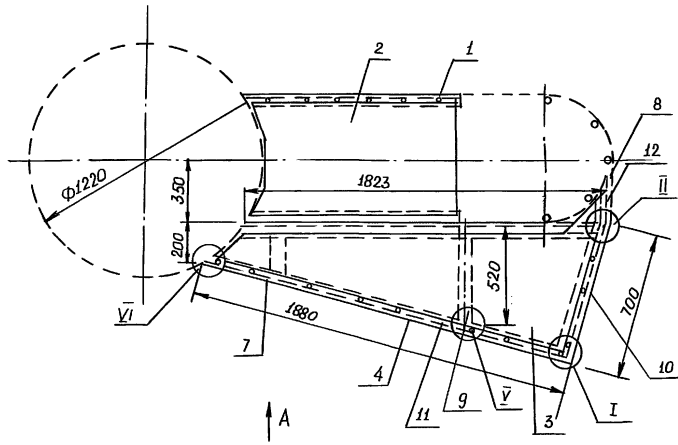
- 1.\* Размер для справок
- 2. Предельные отклонения размеров  $\pm \frac{1}{2}$  допуска 8 кл.
- 3. Длина развертки  $e = 9434$  мм

инв. л. подл.	Годпись и дата	Взам. инв. л.	И. контр. Султанов			ВБР 25У-15с-11-00-01		
			Кольцо	стадия	Масса	масштаб	р.п.	1:6
инв. л. подл.	Годпись и дата	Взам. инв. л.	И. контр. Звездина	Г.И.П. Немцев	инж. Кульмашев	лист 51	листов	
Полоса 4x40 ГОСТ 103-76* ст. 3 ГОСТ 380-88			Таблицки просельстрой					



инв. л. подл.	Годпись и дата	Взам. инв. л.	И. контр. Султанов			ВБР 25У-15с-13-00-00 СБ		
			Труба переливная с кольцом Сборочный чертёж	стадия	Масса	масштаб	р.п.	45.19
инв. л. подл.	Годпись и дата	Взам. инв. л.	И. контр. Звездина	Г.И.П. Немцев	инж. Кульмашев	лист 51	листов	
Таблицки просельстрой								

т.п. 901-5-53 с. 93 альб. I часть 3



И.контр.	Султанов	<i>[Signature]</i>	ВБР 25у-150-12-00-00 сБ		
			Площадка	сталь	масса
			лестницы	рп.	1:10
			Сборочный чертёж	лист 52	листов
				Таджикигипросельстрой	

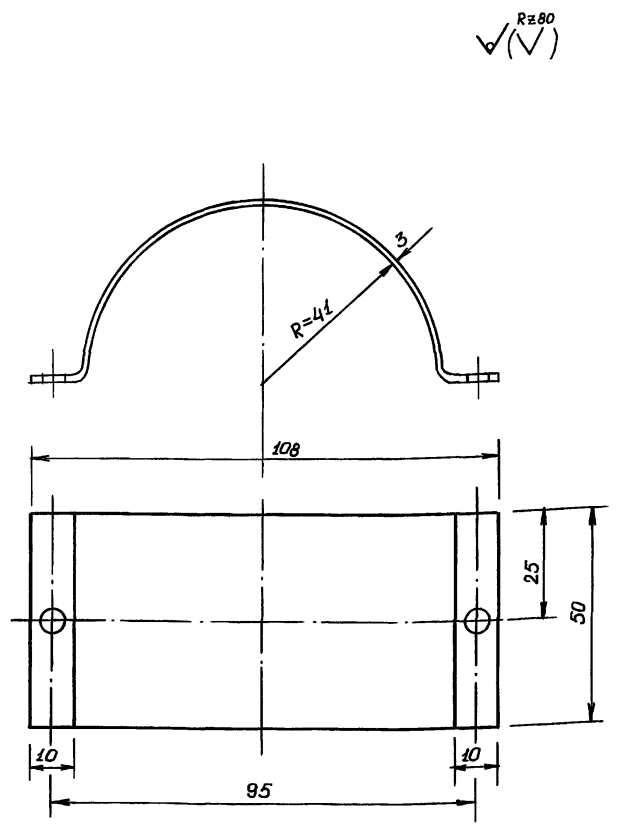
Ц00190-04 56

инв. М.Лаб., Подпись и дата. Взам инв. М



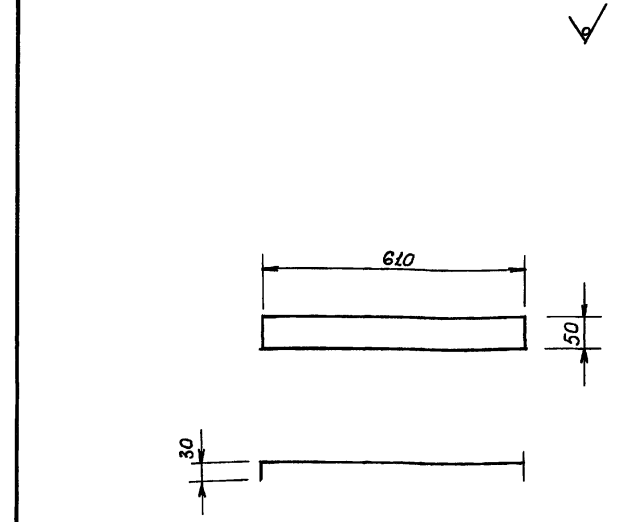


т.п. 901-5-53а. 93 г. альб. I часть 3



инв. л. табл. Листы и дата взаим. инв. л.

И. контр.	Султанов	СФ	ВБР 25У-15с-10-00-13		
Нач. отд.	Звездина	СФ	Хомут для перелив- ной трубы	стадия	масса
ГИП	Немцев	СФ		р.п.	0.2
инж.	Кулакова	СФ		лист 54	листов
				лист 3 ГОСТ 19904-74	Таблички гипросельстрой
				стр 3 ГОСТ 380-88	



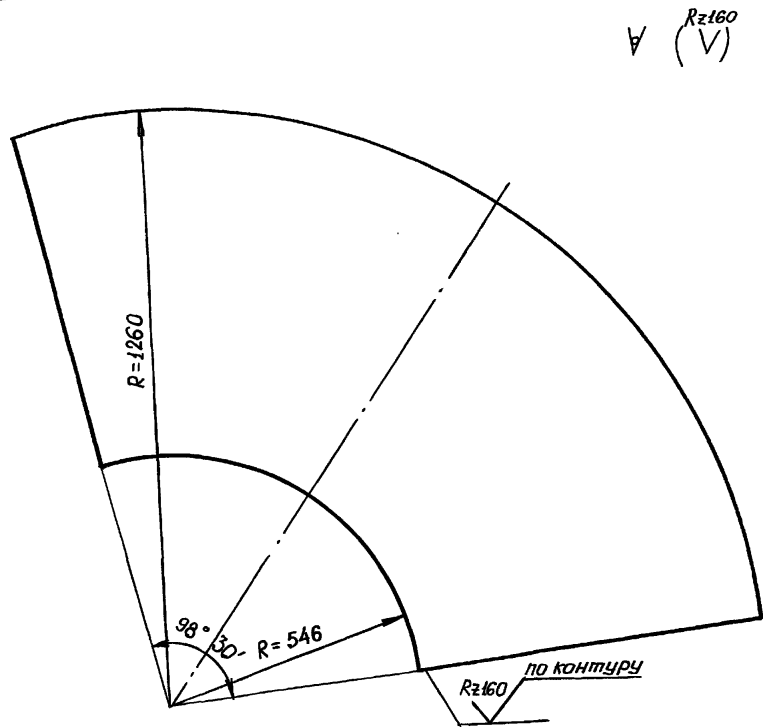
Пределные отклонения размеров  $\pm \frac{1}{2}$  допуска в кл.

инв. л. табл. Листы и дата взаим. инв. л.

И. контр.	Султанов	СФ	ВБР 25У-15с-10-00-14		
Нач. отд.	Звездина	СФ	Лопка для крепления переливной трубы	стадия	масса
ГИП	Немцев	СФ		р.п.	0.75
инж.	Кулакова	СФ		лист 54	листов
				лист 3 ГОСТ 19904-74	Таблички гипросельстрой
				стр 3 ГОСТ 380-88	

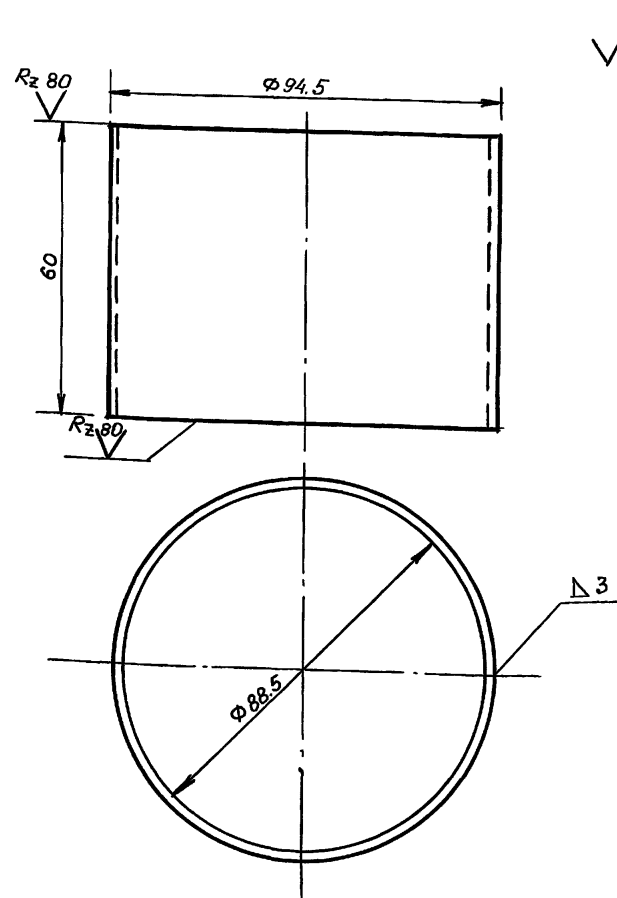
Ц 00190-04 58

т.п. 901-5-53с. 93г. альб. II часть 3



Предельные отклонения размеров  $\pm \frac{1}{2}$  допуска 8 кл.

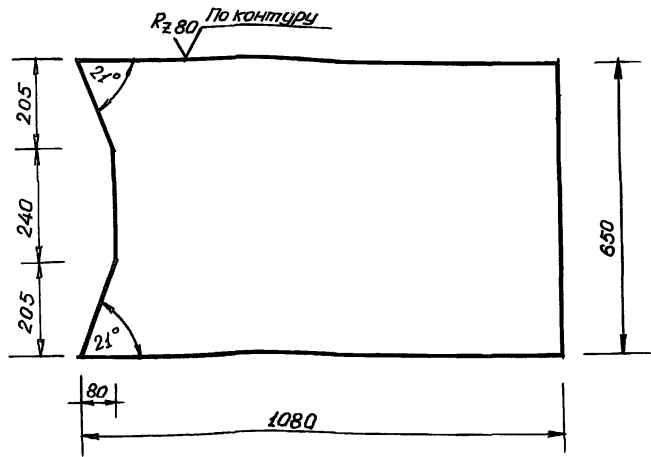
инв.м. подл.	Подпись и дата	Взам. инв.м.	Н. контр.	Султанов	ВБР 25У-15с-14-00-00 СБ	стадия	масса	масштаб
			Нач. отд.	Звездина				
			ГИП	Немцев	лист 55	листов		
			инн.	Кулакова	лист 3	ГОСТ 19903-74 ст.3 ГОСТ 380-88		
					Таджикипроектстрой			



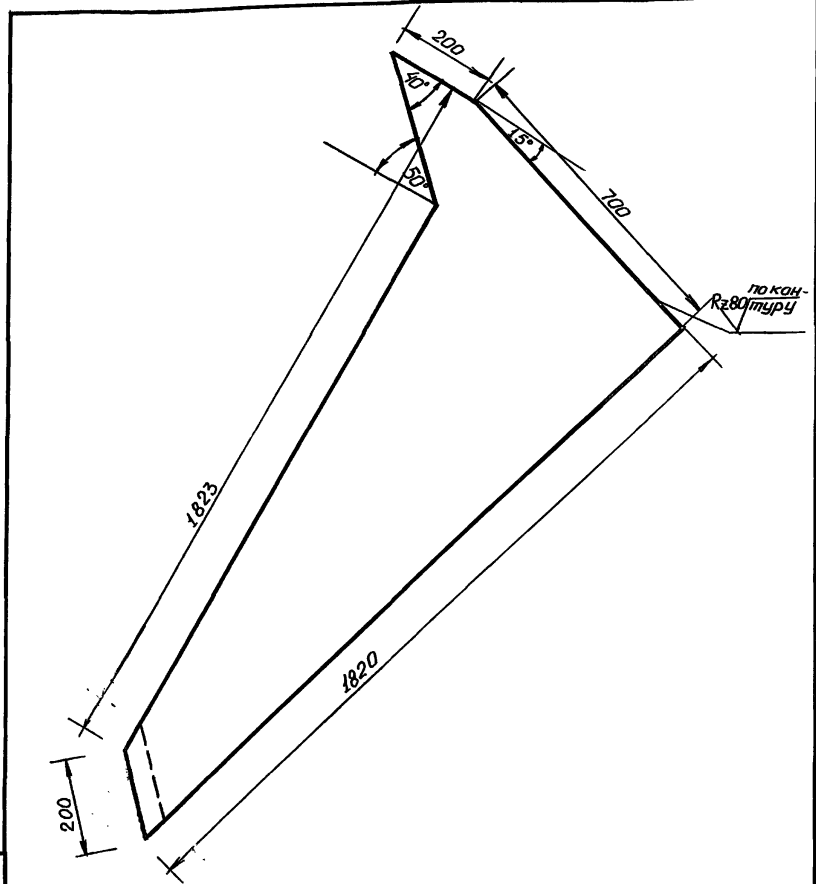
инв.м. подл.	Подпись и дата	Взам. инв.м.	Н. контр.	Султанов	ВБР 25У-15с-10-00-03	стадия	масса	масштаб
			Нач. отд.	Звездина				
			ГИП	Немцев	лист 55	листов		
			инн.	Кульмашева	лист 3	ГОСТ 19903-88 ст.3 ГОСТ 380-88		
					Таджикипроектстрой			

Ц00190-04 59

т.п. 901-5-53 с. 93 г. альб. II часть 3



Предельные отклонения размеров  $\pm \frac{1}{2}$  допуска 8 кл.



1. Предельные отклонения размеров  $\pm \frac{1}{2}$  допуска 8 кл.

Инв. и подл.	Листы и дата	Взам. инв. №	Н. контр. Султанов			ВБР 25у-15с-12-00-01		
			Настил площадки			стадия	Масса	Масштаб
						р.п.	10,8	1:10
						лист 56 листов		
			Нач. отд. Звездина			лист ПБ 506x650x1080		
			ГИП Немцев			ГОСТ 8705-78*		
			инж. Кульмашева			Таджикгипросельстрой		

Инв. и подл.	Листы и дата	Взам. инв. №	Н. контр. Султанов			ВБР 25у-15с-12-00-02		
			Настил площадки			стадия	Масса	Масштаб
						р.п.	15,2	1:10
						лист 56 листов		
			Нач. отд. Звездина			лист ПБ 506x700x1823		
			ГИП Немцев			ГОСТ 8705-78*		
			инж. Кульмашева			Таджикгипросельстрой		

Ц00190-04 (60)