

ТИПОВОЙ ПРОЕКТ

901-5-53 а. 93

УНИФИЦИРОВАННЫЕ ВОДОНАПОРНЫЕ
СТАЛЬНЫЕ БАШНИ

ЗАВОДСКОГО ИЗГОТОВЛЕНИЯ (СИСТЕМЫ РОЖНОВСКОГО)
ВМЕСТИМОСТЬЮ 15, 25, 50 м³ ВЫСОТОЙ ОПОРЫ 12, 15, 18 м
ДЛЯ РАЙОНОВ С СЕЙСМИЧНОСТЬЮ 7, 8, 9 БАЛЛОВ

АЛЬБОМ I

КОНСТРУКЦИИ МЕТАЛЛИЧЕСКИЕ ДЕТАЛИРОВочНЫЕ

ЧАСТЬ 4 БАШНЯ В6Р-50У-18-1с

Ц00190-05

ТИПОВОЙ ПРОЕКТ

901-5-53с. 93

УНИФИЦИРОВАННЫЕ ВОДОНАПОРНЫЕ
СТАЛЬНЫЕ БАШНИ
ЗАВОДСКОГО ИЗГОТОВЛЕНИЯ (СИСТЕМЫ РОЖНОВСКОГО)
ВМЕСТИМОСТЬЮ 15, 25, 50 м³ ВЫСОТОЙ ОПОРЫ 12, 15, 18 м

СОСТАВ ПРОЕКТА

АЛЬБОМ I пояснительная записка, архитектурно-строительные решения, наружное водоснабжение, автоматизация, организация строительства, спецификации оборудования

АЛЬБОМ II конструкции металлические детализованные
часть 1. Башня ВБР-154-120. часть 4. Башня ВБР-504-18-10.
часть 2. Башня ВБР-254-120. часть 5. Башня ВБР-504-18-20.
часть 3. Башня ВБР-254-150.

АЛЬБОМ III ведомости потребности в материалах.
часть 1. Башня ВБР-154-120. часть 4. Башня ВБР-504-18-10.
часть 2. Башня ВБР-254-120. часть 5. Башня ВБР-504-18-20.
часть 3. Башня ВБР-254-150.

АЛЬБОМ IV сметы.
часть 1. Башня ВБР-154-120. часть 4. Башня ВБР-504-18-10.
часть 2. Башня ВБР-254-120. часть 5. Башня ВБР-504-18-20.
часть 3. Башня ВБР-254-150.

АЛЬБОМ II ЧАСТЬ 4

РАЗРАБОТАН ПРОЕКТНЫМ ИНСТИТУТОМ

"ТАДЖИКГИПРОСЕЛЬСТРОЙ"

главный инженер института *af* / А. САЛТАНОВ /

главный инженер проекта *teny* / В. НЕМЦЕВ /

УТВЕРЖДЕН И ВВЕДЕН В
ДЕЙСТВИЕ ГОССТРОЕМ
РЕСПУБЛИКИ ТАДЖИКИСТАН
ПРИКАЗ №7 ОТ 16.04.93

Продолжение

Лист	Наименование	Примечан.
41	Опора Φ 2000 Узлы III-V	44
42	Гидрозатвор Сборочный чертеж	45
43	Воротник Патрибок	46
44	Труба Δ 80, сборочный чертеж Лопка переливной трубы	47
45	Труба Δ 100, сборочный чертеж Воротник	48
46	Фланец Дно	49
47	Фланец Кольцо переливной трубы	50
48	Фланец Фланец	51
49	Кольцо жесткости Кольцо жесткости	52
50	Обечайка Обечайка	53
51	Обечайка Обечайка	54
52	Обечайка Обечайка	55
53	Обечайка Обечайка	56
54	Обечайка Обечайка	57
55	Обечайка Обечайка	58
56	Обечайка Обечайка	59
57	Обечайка Обечайка	60
58	Обечайка Обечайка	61
59	Ограждение крыши Сборочный чертеж	62
60	Кольцо Труба переливная с кольцом. Сборочный чертеж	63
61	Площадка лестницы Сборочный чертеж	64
62	Площадка лестницы Узлы	65
63	Настил площадки Настил площадки	66
64	Хомут переливной трубы Колпак. Развертка воздушного колпака	67

И. контр.	Султанов	Султанов	ВБР-504-18-7с-00-00-00		
			Содержание альбома (окончание)	Страниц	Масштаб
				Р. П.	
Нач. отд.	Звездино	Звездино		Лист 2	Листов
ГМП	Немцев	Немцев			
Инж.	Шенгеев	Шенгеев	ТАДЖИКРИПРОСЛЕКТРОИ		

Копир. Павлова Зр/-

4500190-05 4

Пояснительная записка

Типовой проект "Унифицированные водонапорные стальные башни заводского изготовления (системы Рожновского) вместимостью 50м³ высотой опоры 18м" для сейсмической зоны разработаны в соответствии с заданием Казтиппроекта от 1 ноября 1991г и договора №4698/91 от 14 июня 1991г.

Проект состоит из 4 альбомов

Альбом I - предназначен для строительных организаций, содержит чертежи нулевого цикла и указания необходимые для сборки на монтаже и сварке частей башни.

Альбом II - состоит из рабочих чертежей КМД, и предназначен для заводов-изготовителей серийных партий стальных башен.

Альбом III - ведомости потребности в материалах.

Альбом IV - ведомости

В данной части 4 альбома II разработаны рабочие чертежи (КМД) заводу-изготовителю на башню ВБР-504-18-1с для зоны сейсмичностью 9,8,7 баллов.

Водонапорная башня имеет параметры;

- диаметр бака 3020мм;

- емкость бака 50м³;

- высота опоры 18м;

- диаметр опоры 2000мм.

Бак поставляется на место монтажа в собранном виде. Опора h=18м состоит из двух частей по 9м.

Части опор, бак и лестница соединяются на месте монтажа. Лестница имеет ограждение. В опоре и на крыше бака имеются смотровые люки.

Внутри башни имеются ребра жесткости и лбоудержатели. Опора закрепляется на монолитном железобетонном фундаменте посредством приварки к закладным деталям в фундаменте. Трубы-подводящая и переливная крепятся к стенкам башни при помощи уголков и хомутов. Питание водопроводной сети осуществляется с помощью отводящей трубы из нижней части опоры.

При заказах заводу-изготовителю маркировка башни ВБР-504-18-1с значит: - водонапорная башня Рожновского, емкостью бака 50м³ унифицированная, сейсмическая, с высотой опоры 18м.

Башни поставляются заводом-изготовителем оштукатуренные и окрашенные. В случае поставки башни по согласованию с заводом-изготовителем только оштукатуренной рекомендуются следующие окрасочные материалы:

- 1) краска БТ-177 по ОСТ6-10-426-79;
- 2) лак ПФР-170 или ПФР-171 по ГОСТ 15907-70 с 10-15% алюминиевой пудры по ГОСТ 5494-71;
- 3) эмаль НЦ-132 по ГОСТ 6831-74.

Каждые 3-4 года окраска возобновляется. Перед окраской башен с их поверхности должна быть удалена окалина, ржавчина, жировые пятна и другие загрязнения.

Пример маркировки: ВБР-504-18-1с-00-00-00
Сборочный чертеж: ВБР-504-18-1с-01-00-00СБ
Сборочные единицы: ВБР-504-18-1с-01-01-00
Детали: ВБР-504-18-1с-01-01-01.

Шифр проекта: Подпись и дата ВЗ, инд. №

к. 4
альб. II
г.п. 901-б-53с.93

И.контр.	Султанов	СЗ		ВБР-504-18-1с-00-00-00		
				Пояснительная записка	Страниц	Масштаб
					РП	
					Лист 1	Листов
				ТАДЖИКРИПРОСЛЕКТРАЙ		

Копир Павлова Л.Л.

У00190-05 5

5

т.ч. 4

альб. II

т.п. 901-5-53-93

Форм. зона	Лист	Обозначение	Наименование	Кол.	Примеч.
			<u>Документация</u>		
		ББР-50у-18-1с-00-00-0005	Общий вид	1	Л.12
			<u>Сборочные единицы</u>		
1		ББР-50у-18-1с-01-00-00	Бак	1	Л.13
2		ББР-50у-18-1с-02-00-00	Лестница I	5	Л.31
3		ББР-50у-18-1с-03-00-00	Лестница II	2	Л.31
4		ББР-50у-18-1с-04-00-00	Люк смотровой	2	Л.32
5		ББР-50у-18-1с-05-00-00	Держак, площ.отдыха	1	Л.35
6		ББР-50у-18-1с-06-00-00	Опора лест. правая	3	Л.36
7		ББР-50у-18-1с-07-00-00	Опора лест. левая	3	Л.37
8		ББР-50у-18-1с-08-00-00	Опора лест. левая	3	Л.38
9		ББР-50у-18-1с-09-00-00	Опора лест. правая	3	Л.39
10		ББР-50у-18-1с-10-00-00	Опора бака	1	Л.40
11		ББР-50у-18-1с-11-00-00	Держак двери крыши	1	Л.59
12		ББР-50у-18-1с-12-00-00	Площадка лестницы	1	Л.62
13		ББР-50у-18-1с-13-00-00	Труба переливная	1	Л.60
14		ББР-50у-18-1с-14-00-00	Воздушный колпак	1	Л.64
			<u>Детали</u>		
15			Труба отводящ. $\phi 100$		
			$\phi = 1150$ ГОСТ 3262-75*	1	
16			Труба подводящ. $\phi 100$		
			$\phi = 18970$ ГОСТ 3262-75*	1	
17		ББР-50у-18-1с-13-00-01	Хомут переливн. трубы	5	Л.64
18		ББР-50у-18-1с-13-00-02	Ланка переливн. трубы	5	Л.64
			Стандартные изделия		
19			Болт М16М45-055ГОСТ7798-70*	12	
20			Гайка М16-055ГОСТ5945-70*	12	
21			Шайба 16М65ГОСТ6402-70*	2	
22			Муфта сср.80ГОСТ3954-78*	1	

Н.контр.	Султанов	СЗ	ББР-50у-18-1с-00-00-00СБ
Нач. отд.	Звездина	СЗ	Башня водонапорная
ГНП	Немцев	СЗ	V=50м ³ H=18м D=2000мм.
Инж.	Ишкеева	СЗ	Спецификация
			Страниц Лист Листов Р.П. 2
			ТАДЖИКПРОСЕЛБСТРОЙ

5

т.ч. 4

альб. II

т.п. 901-5-53-93

Форм. зона	Лист	Обозначение	Наименование	Кол.	Прим.
		ББР-50у-18-1с-01-00-0005	Сборочный чертеж	1	Л.13
			<u>Сборочные единицы</u>		
1		ББР-50у-18-1с-01-01-00	Крыша	1	Л.14
2		ББР-50у-18-1с-01-02-00	Бак, верхняя часть	1	Л.21
3		ББР-50у-18-1с-01-03-00	Бак, нижняя часть	1	Л.27
4		ББР-50у-18-1с-01-04-00	Скоба транспортн.	3	Л.27

Н.контр.	Султанов	СЗ	ББР-50у-18-1с-01-00-00СБ
Нач. отд.	Звездина	СЗ	Бак 50м ³
ГНП	Немцев	СЗ	Спецификация
Инж.	Ишкеева	СЗ	Страниц Лист Листов Р.П. 2
			ТАДЖИКПРОСЕЛБСТРОЙ

Контр. Павлова Т.А.

ц.00190-05 6

Инв. Листы, Подписи и дата. Инв. №

Инв. Листы, Подписи и дата. Инв. №

Т.п. 901-5-53с.93 алб.п. с.4

Формат Зона	№	Обозначение	Наименование	Кол.	Примечание
			<u>Документация</u>		
		ВБР-50У-18-1с-01-01-00СБ	Сборочный чертеж	1	л.14
			<u>Сборочные единицы</u>		
	1	ВБР-50У-18-1с-01-05-00	Труба вентиляционная	1	л.15
	2	ВБР-50У-18-1с-01-06-00	Крышка люка	1	л.17
			<u>Детали</u>		
	3	ВБР-50У-18-1с-01-01-01	Кольцо люка	1	л.19
	4	ВБР-50У-18-1с-01-01-02	Прокладка	1	л.19
	5	ВБР-50У-18-1с-01-01-03	Вектор крыши	2	л.20
			<u>Стандартные изделия</u>		
	6		Болт М8х25 - 055		
			ГОСТ 7798-70*	20	
	7		Шайба пружинная		
			БН65Г ГОСТ 6402-70*	20	
	8		Гайка М8		
			ГОСТ 5916-70*	20	

И.контр.	Султанов	СБ	ВБР-50У-18-1с-01-01-00СБ
Нач.отд.	Звездина	СБ	Крыша Спецификация
ГНП	Немцев	СБ	
Зав.гр.	Урманов	СБ	Таджикистан Республикасы

Копир. Павлова Т.А.

Формат Зона	№	Обозначение	Наименование	Кол.	Примечание
			<u>Документация</u>		
		ВБР-50У-18-1с-01-06-00СБ	Сборочный чертеж	1	л.17
			<u>Детали</u>		
	1	ВБР-50У-18-1с-01-06-01	Крышка	1	л.17
	2	ВБР-50У-18-1с-01-06-02	Ручка	1	л.18

И.контр.	Султанов	СБ	ВБР-50У-18-1с-01-06-00СБ
Нач.отд.	Звездина	СБ	Крышка люка Спецификация
ГНП	Немцев	СБ	
Зав.гр.	Урманов	СБ	Таджикистан Республикасы

Копир. Павлова Т.А.

400190-05 7

г. п. 501-5-53в. 93 ч. 4

Инв. лист. Проверить и дату. Взам. инв. л.

Формат	Зона	Поз.	Обозначение	Наименование	Кол.	Примечание
				<u>Документация</u>		
			ББР-504-18-1с-01-04-00СБ	Сборочный чертеж	1	л. 27
				<u>Детали</u>		
		1	ББР-504-18-1с-01-04-01	Плита	1	л. 30
		2	ББР-504-18-1с-01-04-02	Скоба	1	л. 30

И.контр.	Султанов	СФ				
----------	----------	----	--	--	--	--

ББР-504-18-1с-01-04-00СБ			Стадия	Лист	Листов
Скоба транспортно-вочная. Спецификация			Р.П.	5	
Науч.отд Звездина А.В. ГНП Немцев А.В. Зав.гр. Урманова В.В.			ТАДЖИКГПРОСЛЬСТРОИ		

Копир. Павлова Г.Ф.

Формат	Зона	Поз.	Обозначение	Наименование	Кол.	Примечание
				<u>Документация</u>		
			ББР-504-18-1с-01-05-00СБ	Сборочный чертеж		л. 15
				<u>Детали</u>		
		1	ББР-504-18-1с-01-05-01	Конус	1	л. 15
		2	ББР-504-18-1с-01-05-02	Планка	4	л. 16
		3	ББР-504-18-1с-01-05-03	Труба	1	л. 16
		4	ББР-504-18-1с-01-05-04	Хомутик	1	л. 20
				<u>Стандартные изделия</u>		
		5		Болт М6х25-055 Гост 7798-70*	1	
		6		Гайка М6-055 ГОСТ 5915-70*	1	
		7		Шайба пружинная БН 65Г ГОСТ 6402-70*	1	

И.контр.	Султанов	СФ			
----------	----------	----	--	--	--

ББР-504-18-1с-01-05-00СБ			Стадия	Лист	Листов
Труба вентиляционная. Спецификация.			Р.П.	5	
Науч.отд Звездина А.В. ГНП Немцев А.В. Зав.гр. Урманова В.В.			ТАДЖИКГПРОСЛЬСТРОИ		

Копир. Павлова Г.Ф.

г.п. 901-5-53с.93 а.165. II с. 4

Ш.В. Исаев Подпись и дата 03.11.89

Формат	Дата	№оз.	Наименование	Обозначение	Кол.	Примеч.
				<u>Документация</u>		
			ББР-504-18-1с-01-02-00СБ	Сборочный чертёж	1	л. 21
				<u>Сборочные единицы</u>		
			ББР-504-18-1с-01-01-00	Крыша	1	л. 14
			ББР-504-18-1с-01-04-00	Скоба транспорт.	2	л. 27
				<u>Детали</u>		
		1	ББР-504-18-1с-01-02-01	Кольцо жесткости	1	л. 22
		2	ББР-504-18-1с-01-02-02	Кронштейн	1	л. 22
		3	ББР-504-18-1с-01-02-03	Кляммер	1	л. 23
		4	ББР-504-18-1с-01-02-04	Льдоудерживатель	27	л. 23
		5	ББР-504-18-1с-01-02-05	Обечайка	2	л. 24
		6	ББР-504-18-1с-01-02-06	Обечайка	1	л. 24
		7	ББР-504-18-1с-01-02-07	Ступенька	15	л. 25
		8	ББР-504-18-1с-01-02-08	Фланец	1	л. 25
		9	ББР-504-18-1с-01-02-09	Скоба к льдоудерживателю	27	л. 26
				<u>Стандартные изделия</u>		
		10		Болт М15х45 ГОСТ 7798-70*	2	
		11		Гайка М16ГОСТ 5945-70*		
		12		Шайба 16 ГОСТ 6402-70*	2	
				<u>Материалы</u>		
		13		Углерод 75х50х5ГОСТ 8510-86 Ст 3 ГОСТ 535-88	2	
				с = 175	2	

И.контр.	Султанов	Э.Э.	ББР-504-18-1с-01-02-00СБ
			Бак
			Верхняя часть
			Спецификация
			Старый лист р.п. 4
			Листов
			ТАДЖИКРИПРОСЛЕСТРОЙ

Копир. Павлова Стай-

Формат	Дата	№оз.	Наименование	Обозначение	Кол.	Примеч.
				<u>Документация</u>		
			ББР-504-18-1с-01-03-00СБ	Сборочный чертёж	1	л. 27
				<u>Сборочные единицы</u>		
			ББР-504-18-1с-01-04-00	Скоба транспор-		
				<u>тировочная</u>	1	л. 27
				<u>Детали</u>		
		1	ББР-504-18-1с-01-03-01	Конус бака	1	л. 28
		2	ББР-504-18-1с-01-02-04	Льдоудерживатель	5	л. 23
		3	ББР-504-18-1с-01-02-06	Обечайка	1	л. 24
		4	ББР-504-18-1с-01-02-07	Ступенька	5	л. 25
		5	ББР-504-18-1с-01-03-02	Ступенька конуса	5	л. 26
		6	ББР-504-18-1с-01-03-03	Фланец	1	л. 29
		7	ББР-504-18-1с-01-03-04	Фланец	1	л. 29
		8	ББР-504-18-1с-01-02-09	Скоба к льдоудерж	5	л. 26

И.контр.	Султанов	Э.Э.	ББР-504-18-1с-01-03-00СБ
			Бак
			Нижняя часть
			Спецификация
			Старый лист р.п. 4
			Листов
			ТАДЖИКРИПРОСЛЕСТРОЙ

Копир. Павлова Стай-

с 0019а.05 9

т.п. 901-5-53с.93 албб. II №. 4

Форм. зона	Поз.	Обозначение	Наименование	Кол	Примеч
		ВБР-504-18-1с-02-00-00СБ	Документация Сборочный чертеж		1.31
Н	1	ВБР-504-18-1с-02-00-01	Детали Дуга	3	1.18
			Материалы		
	2		Круг ст 3 ГОСТ 380-88 $\varnothing=680$	10	1.36
	3		$\varnothing=3100$	5	6.20
	4		Челок ст. 3 ГОСТ 535-88 $\varnothing=3100$	2	9.46
	5		$\varnothing=100$	2	0.31

Инв. №	Подпись и дата	Вз. инв. №	Н. контр. Султанов	ВБР-504-18-1с-02-00-00СБ
Нач. отд. Звездино				Лестница I Спецификация ТАДЖИКРИПРОСЕЛСТРОЙ
ГНП Немцев				
Инж. Кулакова				
Стация	Лист	Листов	Р.п.	6

Копир Павлова Тэф-

Форм. зона	Поз.	Обозначение	Наименование	Кол	Примеч
		ВБР-504-18-1с-03-00-00СБ	Документация Сборочный чертеж		1.31
Н	1	ВБР-504-18-1с-02-00-01	Детали Дуга	2	1.18
			Материалы		
	2		Круг ст. 3сп ГОСТ 380-88 $\varnothing=680$	12(10)	1.36
	3		$\varnothing=1740$ ($\varnothing=1050$)	5	3.48(2.10)
	4		Челок ст 3ел ГОСТ 535-88 $\varnothing=3740$	2	11.41(9.18)
			($\varnothing=3100$)		

Инв. №	Подпись и дата	Вз. инв. №	Н. контр. Султанов	ВБР-504-18-1с-03-00-00СБ
Нач. отд. Звездино				Лестница II спецификация ТАДЖИКРИПРОСЕЛСТРОЙ
ГНП Немцев				
Инж. Кулакова				
Стация	Лист	Листов	Р.п.	6

Копир Павлова Тэф-

Ц00190-05 10

г.п. 901-5-53с.93
 ал.б.д. II с. 4

Форм. зона	Поз.	Обозначение	Наименование	Кол	Прим.
			Документация		
12		ВБР-504-18-1с-04-00-00СБ	Сборочный чертеж	1	л.32
			Детали		
11	1	ВБР-504-18-1с-04-00-01	Крышка люка	1	л.33
11	2	ВБР-504-18-1с-04-00-02	Обечайка	1	л.33
11	3	ВБР-504-18-1с-01-01-02	Прокладка	1	л.19
11	4	ВБР-504-18-1с-04-00-03	Фланец	1	л.34
			Стандартные изделия		
	5		Болт М12х30-05Б		
			ГОСТ 7798-70*	20	
	6		Гайка М12-05Б		
			ГОСТ 5915-70*	20	
	7		Шайба пружинная 12Н65Г		
			ГОСТ 6402-70*	20	

Н.контр. Султанов

ВБР-504-18-1с-04-00-00СБ

Люк смотровой
 Спецификация

Станд. Лист Листов
 Р.П. 7

ТАДЖИКИПРОСЕЛБСТРОЙ

Копир. Павлова Л.Ф.

Форм. зона	Поз.	Обозначение	Наименование	Кол	Примес
			Документация		
		ВБР-504-18-1с-10-01-00СБ	Сборочный чертеж.	1	л.42
			Детали		
11	1	ВБР-504-18-1с-10-01-01	Воронник	1	л.43
11	2	ВБР-504-18-1с-10-01-02	Патрубок	1	л.43
1/4	3		Труба 80ГОСТ3262-75* С=95		
1/4	4		Труба 80ГОСТ3262-75* С=527		
			Стандартные изделия		
	5		Отвод 80ГОСТ24950-81	3	
	6		Кронштейн Уголок ст3 ГОСТ335-88* 45x45x3ГОСТ8508-86		
			С=100мм	2	

Н.контр. Султанов

ВБР-504-18-1с-10-01-00СБ

Гидрозатвор
 Спецификация

Станд. Лист Листов
 Р.П. 7

ТАДЖИКИПРОСЕЛБСТРОЙ

Копир. Павлова Л.Ф.

400190-05 11

т.п. 901-5-33с.93 алб. II к. 4

Формат	Зона	Поз.	Обозначение	Наименование	Кол-во	Примеч.
				<u>Документация</u>		
			ВБР-50у-18-1с-05-00-00СБ	Сборочный чертеж		1.35
				<u>Детали</u>		
				Ограждение 0Г-1,6-1165	1	
				Ограждение 0Г-2,6-1050	1	
				Ограждение 0Г-3,6-1050	1	
				<u>Материалы</u>		
				Полоса 4х40 ГОСТ 103-76* Ст.3 ГОСТ 380-88	14,6 кг	
				Труба 20 ГОСТ 3262-75*	21,6 кг	

И.контр.	Султанов	С/Л	ВБР-50у-18-1с-05-00-00СБ
Нач.отд.	Звезда	Иноч	Ограждение площад. ки отдыха
Г.И.П.	Немцев	Иноч	
Иноч	Кульмашев	Иноч	Спецификация
			ТАДЖИКРИПРОБЕЛЬСТРОЙ

Копир. Павлова Т.А.

11

Формат	Зона	Поз.	Обозначение	Наименование	Кол-во	Примеч.
				<u>Документация</u>		
			ВБР-50у-18-1с-11-00-00СБ	Сборочный чертеж		1.59
				<u>Детали</u>		
		1	ВБР-50у-18-1с-11-00-01	Кольцо	1	1.60
				<u>Материалы</u>		
		2		Полоса 4х40 ГОСТ 103-76* Ст.3 ГОСТ 380-88	2	11,6
				С = 9434		
		3		Труба 20 ГОСТ 3262-75*	10	1,56
				С = 1040		

И.контр.	Султанов	С/Л	ВБР-50у-18-1с-11-00-00СБ
Нач.отд.	Звезда	Иноч	Ограждение кры- ши
Г.И.П.	Немцев	Иноч	
Иноч	Кульмашев	Иноч	Спецификация
			ТАДЖИКРИПРОБЕЛЬСТРОЙ

Копир. Павлова Т.А.

400190-05 12

т.п. 901-5-53-93 с. 16 л. 11

Формат Зона	№з.	Обозначение	Наименование	Кол.	Примеч.
			<u>Документация</u>		
		BBP-504-18-1с-10-00-0005	Сборочный чертеж	1	л. 40
			Сборочные единицы.		
	1	BBP-504-18-1с-10-01-00	Гидрозатвор	1	л. 42
	2		Опора I $\epsilon = 9103$	1	л. 40
	3		Опора II $\epsilon = 8897$	1	л. 40
	4	BBP-504-18-1с-01-04-00	Скоба транспорт.	4	л. 27
	5	BBP-504-18-1с-10-02-00	Труба $\Delta 480$	1	л. 44
	6	BBP-504-18-1с-10-03-00	Труба $\Delta 4100$	1	л. 45
			<u>Детали</u>		
	7	BBP-504-18-1с-01-02-02	Кронштейн	1	л. 22
	8	BBP-504-18-1с-01-02-03	Кляммер	1	л. 23
	9	BBP-504-18-1с-10-00-01	Дно	1	л. 46
	10	BBP-504-18-1с-01-02-03	Ступенька	52	л. 25
	11	BBP-504-18-1с-10-00-02	Фланец опоры	1	л. 29
	13	BBP-504-18-1с-10-00-04	Фланец опоры 7-8 баллов	1	л. 29
	14	BBP-504-18-1с-10-00-05	Фланец опоры	1	л. 48
	15	BBP-504-18-1с-10-00-06	Кольцо жесткости	1	л. 49

И.контр.	Султанов		BBP-504-18-1с-10-00-00
Нач. отд.	Звездина		Опора бака
ГМП	Немцев		Спецификация
Инж.	Ишкеев		
			Таджикирпросеветом

Копир. Павлова Л.П.

Формат Зона	№з.	Обозначение	Наименование	Кол.	Примеч.
	16	BBP-504-18-1с-10-00-07	Обечайка	1	л. 50
	17	BBP-504-18-1с-10-00-08	Обечайка	1	л. 51
	18	BBP-504-18-1с-10-00-09	Обечайка	1	л. 51
	19	BBP-504-18-1с-10-00-10	Обечайка	3	л. 52
	20	BBP-504-18-1с-10-00-11	Обечайка	2	л. 52
	21	BBP-504-18-1с-10-00-12	Обечайка	2	л. 53
	22	BBP-504-18-1с-10-00-13	Обечайка 9баллов	2	л. 53
	23	BBP-504-18-1с-10-00-14	Фланец опоры	1	л. 46
	24	BBP-504-18-1с-10-00-15	Кольцо жесткости	1	л. 49
	25	BBP-504-18-1с-10-00-16	Обечайка	1	л. 54
	26	BBP-504-18-1с-10-00-17	Обечайка	1	л. 54
	27	BBP-504-18-1с-10-00-18	Обечайка	1	л. 55
	28	BBP-504-18-1с-10-00-19	Обечайка	2	л. 55
	29	BBP-504-18-1с-10-00-20	Обечайка	1	л. 56
	30	BBP-504-18-1с-10-00-21	Обечайка	1	л. 56
	31	BBP-504-18-1с-10-00-22	Обечайка	1	л. 57
	32	BBP-504-18-1с-10-00-23	Обечайка	1	л. 57
	33	BBP-504-18-1с-10-00-24	Обечайка	1	л. 58
	34	BBP-504-18-1с-10-00-25	Обечайка	1	л. 58
	35	BBP-504-18-1с-10-00-26	Обечайка	1	л. 50
			<u>Стандартные изделия</u>		
	36		Болт М16х45-055 ГОСТ 7998-70*	2	
	37		Гайка М16 ГОСТ 5945-70*	2	
	38		Шайба проужинная 16Н65Г ГОСТ 6402-70*	2	
			Материалы 43х50х6 ГОСТ 3510-36 Угелок ст. 3 ГОСТ 380-88 Е157	2	
	39				
			BBP-504-18-1с-10-00-00		Лист 9

т.п. 901-5-53-93 альб. 17 с. 4

Формат	Зона	Лист	Обозначение	Наименование	Кол	Примеч
				Документация		
			ВБР-504-18-1с-10-02-00СБ	Сборочный чертеж		л. 44
				Детали		
1/1	1		ВБР-504-18-1с-10-01-01	Воротник	1	л. 43
8/4	2			Труба 80 ГОСТ 3262-75 С=245	1	
				Стандартные изделия		
	3			Фланец 80-10 ГОСТ 12820-80	1	

Н. контр.	Султанов	ВБР-504-18-1с-10-02-00СБ
-----------	----------	--------------------------

Нач. отд.	Звездина	Труба Ду-80 Спецификация	Стадия	Лист	Листов
Инж.	Немцев		р.п.	10	
Инж.	Кулакова		ТАДЖИКРИПРОСЕЛБЕСТРОЙ		

Копир. Павлова Тал-

Формат	Зона	Лист	Обозначение	Наименование	Кол	Примеч
				Документация		
			ВБР-504-18-1с-10-03-00СБ	Сборочный чертеж		л. 45
				Детали		
1/1	1		ВБР-504-18-1с-10-03-01	Воротник	1	л. 45
8/4	2			Труба 100 ГОСТ 3262-75 С=245	1	
				Стандартные изделия		
	3			Фланец 100-10 ГОСТ 12820-80	1	

Н. контр.	Султанов	ВБР-504-18-1с-10-04-00СБ
-----------	----------	--------------------------

Нач. отд.	Звездина	Труба Ду100 Спецификация	Стадия	Лист	Листов
Инж.	Немцев		р.п.	10	
Инж.	Кулакова		ТАДЖИКРИПРОСЕЛБЕСТРОЙ		

Копир. Павлова Тал-

400190-05 14

Т. П. 901-Б-53 с. 93 альб. II ч. 4

Форма Зона	Поз.	Обозначение	Наименование	Кол	Примеч
			Документация		
		ВБР-50У-18-1с-12-00-0066	Сборочный чертеж	1	Л.62
			Детали		
	1	ВБР-50У-18-1с-12-00-01	Настил	1	Л.63
	2	ВБР-50У-18-1с-12-00-02	Настил	1	Л.63
			Материалы		
	3	Лист 4 ГОСТ 19904-74* Ст 3 ГОСТ 380-88	0,31 кг		
	4	Берлок 50x50x4 ГОСТ 850х86 Ст. 3 ГОСТ 380-88			
			С = 2186	6,7	кг
	5		С = 2069	6,3	кг
	6		С = 250	0,8	кг
	7		С = 350	1,1	кг
	8		С = 520	1,6	кг
	9		С = 700	2,1	кг
	10		С = 1880	5,7	кг
	11		С = 1823	5,6	кг

Имя, Подпись, Инициалы и дата взаиминд.

Н. контр.	Султанов	<i>[Signature]</i>
Нач. отд.	Звездина	<i>[Signature]</i>
Инж.	Ишкеева	<i>[Signature]</i>

ВБР-50У-18-1с-12-00-00

Площадка лестничной спецификация.

Страниц	Лист	Листов
Р.П.	11	
ТАДЖИКРИПРОСЕЛЬСТРОЙ		

Копир. Павлова Л.П.

Форма Зона	Поз.	Обозначение	Наименование	Кол	Примеч
			Документация		
		ВБР-50У-18-1с-13-00-0066	Сборочный чертеж	1	Л.60
			Детали		
	1	ВБР-50У-18-1с-10-00-03	Кольцо переливной трубы	1	Л.60
	2		Труба 80 ГОСТ 3262-75 С = 11075	128	кг

Имя, Подпись, Инициалы и дата взаиминд.

Н. контр.	Султанов	<i>[Signature]</i>
Нач. отд.	Звездина	<i>[Signature]</i>
Инж.	Ишкеева	<i>[Signature]</i>

ВБР-50У-18-1с-13-00-00

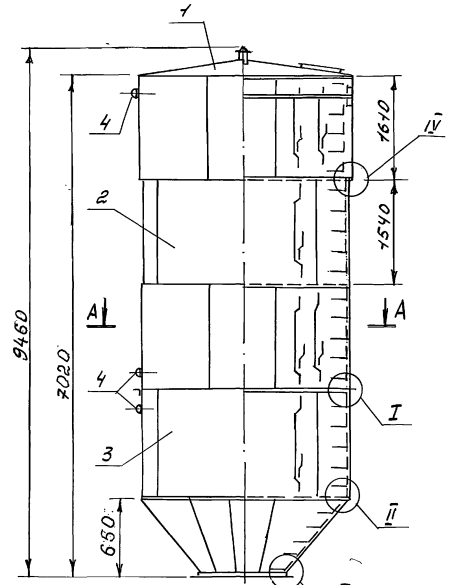
Труба переливная с кольцом. Спецификация

Страниц	Лист	Листов
Р.П.	11	
ТАДЖИКРИПРОСЕЛЬСТРОЙ		

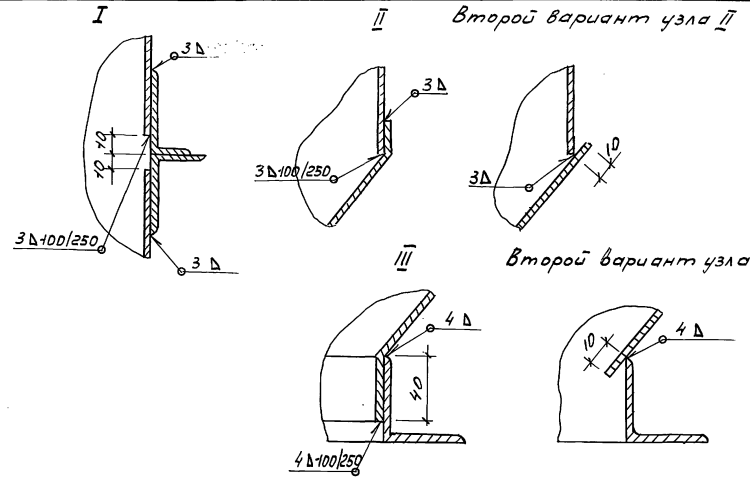
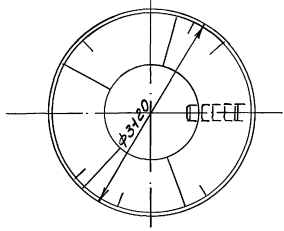
Копир. Павлова Л.П.

Ц00190-05 15

Т.Л. 901-5-83 с.93 с.168. II ч. 4



A-A



1. При отсутствии оборудования для отбор-
товки допускается изготовление по
второму варианту.
2. Сварку производить согласно ГОСТ 10922-75
по II классу.

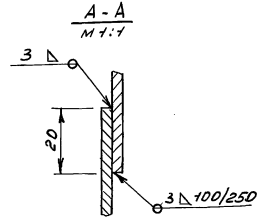
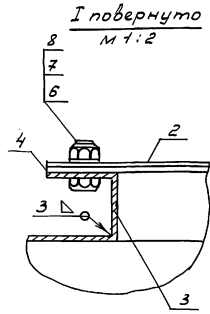
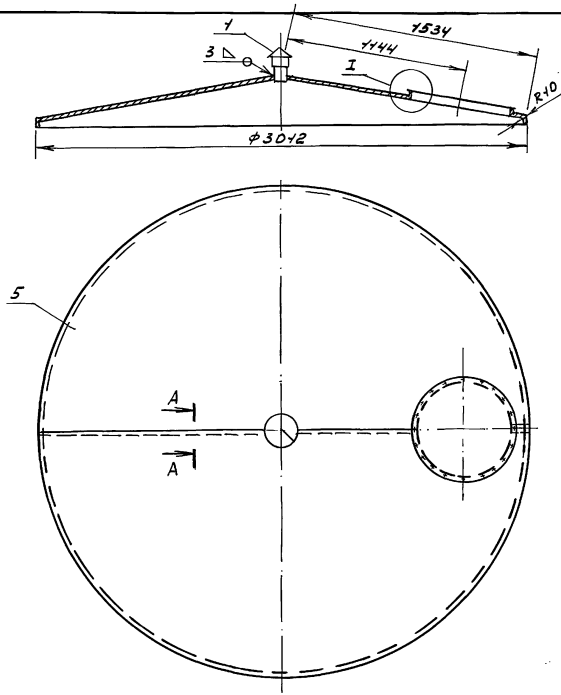
Школа №101, Подпись и дата В.З. Шиб. 197

Н.контр. Султанов	85Р-504-18-1с-01-00-00СБ	Студия	Масштаб
	Бак 50м ³	Р.П.	1:50
	Сборочный чертёж	Лист 13	Листов
Нач.отд. Звездин		ТАДЖИКИПРОСЬЕЛСТРОЙ	
Г.И.П. Немцев			
Инж. Шайкеева			

Копир. Павлова Т.А.

Цоо190-05 17

Т.п. 901-5-63 с. 93 а.л.б.д. л. с. 4

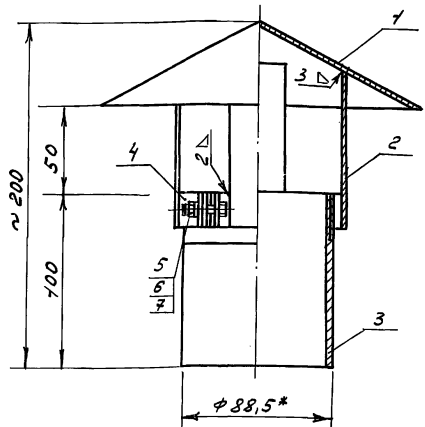


Вид, штамп, Подпись и дата, Взам. инв. №

И.контр.	Ситанова	СР	ВБР-504-18-1с-01-01-00СБ		
			Крыша	Стандия	Масса
			Оборочный чертеж	Р.П.	Масштаб
Нач. отд.	Звездина	И.П.		Лист 14	Листов
	ГИП	Немцов			
	Зав. гр.	Урманова			
			ТАДЖИКИНОПОСЕЛВЕТРОЙ		

Копир. Павлова Тиф

Ц 00190-05 18

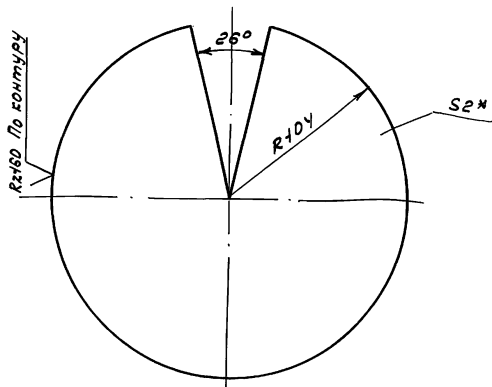
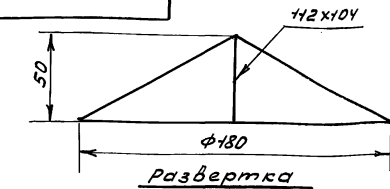


* Размер для справок

И.контр.	Султанов	С/З	ВБР-504-18-1с-01-05-00СБ	
Труба			Стандия	Масса
Вентиляционная			Р.П.	1:2
Сборочный чертеж			Лист 15	Листов
Нач. отд. Звездина			ТАДЖИКГИПРОСЕЛЬСТРОИ	
ГНП Немцев				
Зав. гр. Урманова				

Копир. Павлова Т.А.

Rz160
√(√)

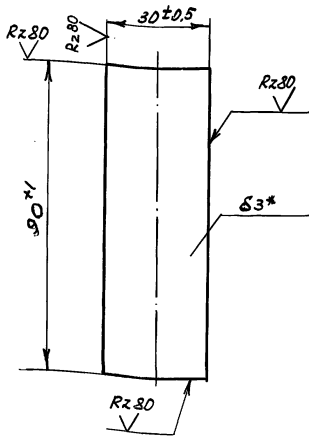


1. Предельные отклонения размеров $\pm \frac{1}{2}$ допуска 8 кл.
2* размер для справок

И.контр.	Султанов	С/З	ВБР-504-18-1с-01-05-04	
Конус			Стандия	Масса
Вентиляционной трубы			Р.П.	0,49
			Лист 15	Листов
Нач. отд. Звездина			ТАДЖИКГИПРОСЕЛЬСТРОИ	
ГНП Немцев				
Зав. гр. Урманова				
Лист			2 ГОСТ 19903-74*	
			Ст. 3 ГОСТ 380-83	

Копир. Павлова Т.А.

Rz80



1.* Размер для справок

И.контр. Ситанов *Ситанов*

ВБР-504-18-1с-01-05-02

Планка

Стандия Масса Масштаб

0,04 1:1

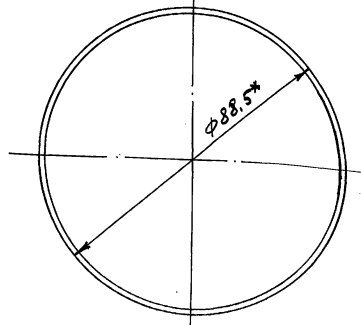
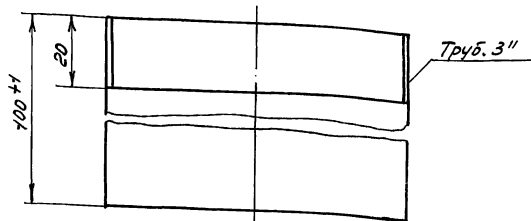
Лист 16 Листов

Лист 3 ГОСТ 19904-74*
Ст.3 ГОСТ 380-88

ТАДЖИКГРПРОСЕЛЪСТРОЙ

Копир. Павлова Тэф-

Нач.отд. Звездина *Звездина*
 ГИП Немцев *Немцев*
 зав.гр. Урманова *Урманова*



1.* Размер для справок

И.контр. Ситанов *Ситанов*

ВБР-504-18-1с-01-05-03

Труба

Стандия Масса Масштаб

Р.П. 0,834 1:1

Лист 16 Листов

Труба 80 ГОСТ 3262-75*

ТАДЖИКГРПРОСЕЛЪСТРОЙ

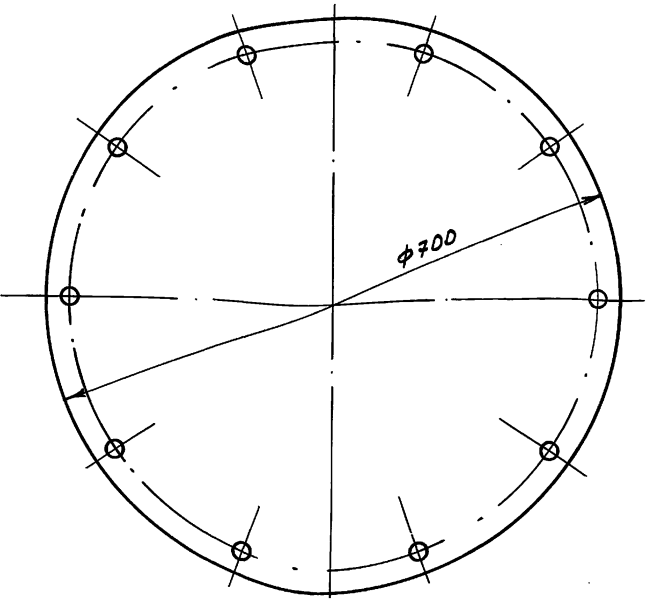
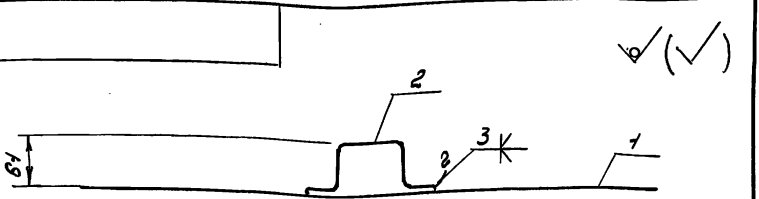
Копир. Павлова Тэф-

Ц 00190-05 20

И.контр. Ситанов *Ситанов*

Нач.отд. Звездина *Звездина*
 ГИП Немцев *Немцев*
 зав.гр. Урманова *Урманова*

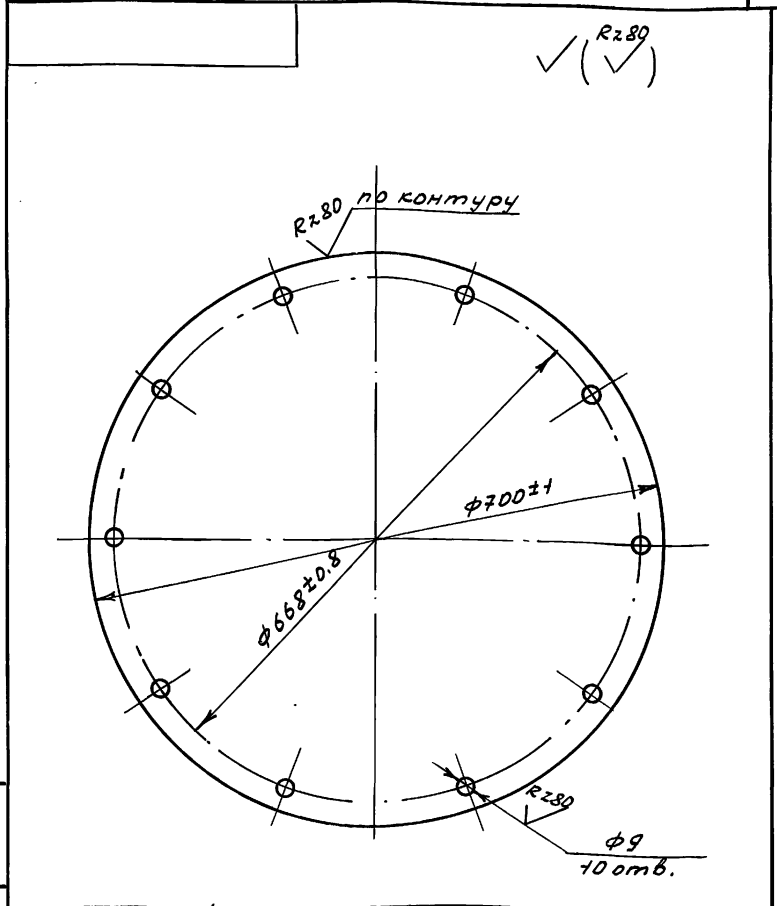
Ш.п. 901-5-53с.93 СЛБД. II ч. 4



И. контр. Султанов	Ш.п.	ВБР-504-18-1с-01-06-00СБ
Нач. отд. Звездино	Ш.п.	Крышка люка
ГНП Немцев	Ш.п.	Сборочный чертёж
Инж. Кулакова	Ш.п.	Лист 17 Листов
ТАДЖИКПРОСЕЛЬСТРОЙ		

Копир. Павлова Т.А.

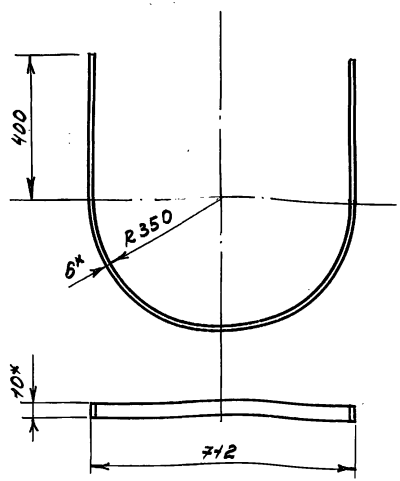
✓ (✓) R280



И. контр. Султанов	Ш.п.	ВБР-504-18-1с-01-06-01
Нач. отд. Звездино	Ш.п.	Крышка
ГНП Немцев	Ш.п.	Лист 17 Листов
Инж. Кулакова	Ш.п.	Лист 3 ГОСТ 19904-74* Ст. 3 ГОСТ 380-71*
ТАДЖИКПРОСЕЛЬСТРОЙ		

Копир. Павлова Т.А.

400190-05 21



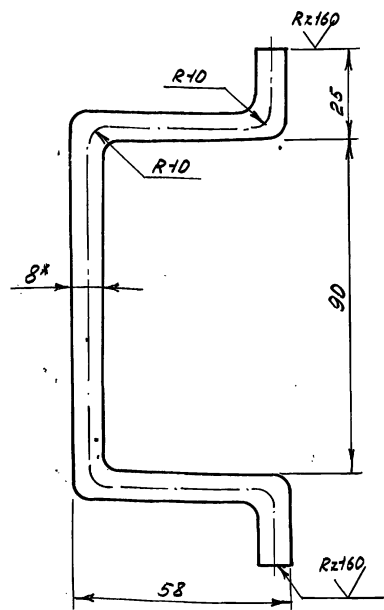
- 1.* Размер для справок
2. Длина развертки $e = 1900$ мм
3. Предельные отклонения размеров $\pm \frac{1}{2}$ допуска 8 кл

И.С. Мухомов, Подпись и штамп ВЗ. И.С. Мухомов

И. контр.	Султанов	ЭФ	ВБР-50У-18-1с-02-00-01		
			Дуга		
			Стадия	Масса	Масштаб
			РП	3,6	1:10
			Лист 18 / Листов		
			Полоса 6x40 ГОСТ 103-76		
			Ст.3 ГОСТ 380-88		
			ТАДЖИКРПРОСЕЛЬСТРОЙ		

Копир. Павлова Т.А.

✓ (Rz160)



- 1.* Размеры для справок
2. Развернутая длина $e = 240$ мм
3. Предельные отклонения размеров $\pm \frac{1}{2}$ допуска 8 кл.

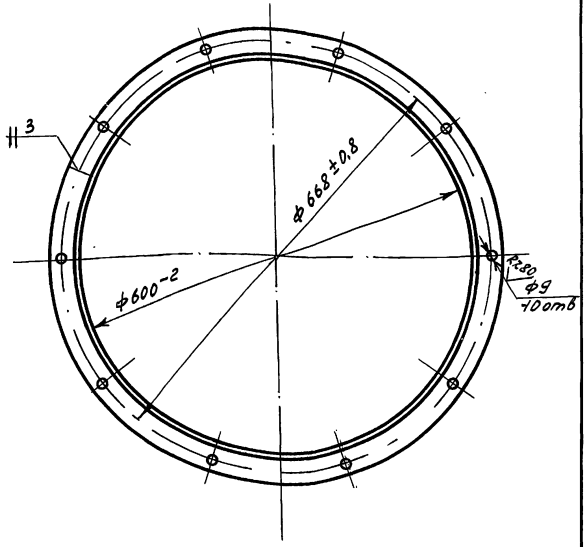
И.С. Мухомов, Подпись и штамп ВЗ. И.С. Мухомов

И. контр.	Султанов	ЭФ	ВБР-50У-18-1с-01-06-02		
			Ручка		
			Стадия	Масса	Масштаб
			Р.П.	0,095	1-1
			Лист 18 / Листов		
			Круг 8 ГОСТ 2590-88		
			Ст.3 ГОСТ 380-88		
			ТАДЖИКРПРОСЕЛЬСТРОЙ		

Копир. Павлова Т.А.

г.п. 901-5-535-88 альб. II ч. 4

R2,80
√(√)

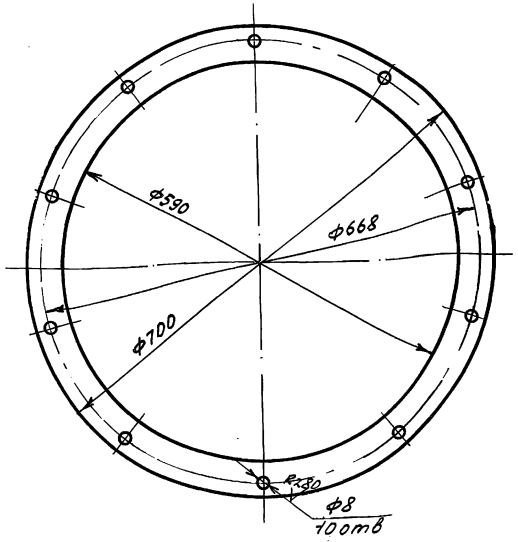


Развернутая длина $l \sim 1930$ мм

И. контр. Султанов <i>СГ</i>	ВБР-504-18-1с-01-01-01		
Нач. отс. Звездина <i>ЛФ</i>	Кольцо люка	Стадия	Масса
Инж. Ушкеева <i>СГ</i>		Р.П.	4,3 1:5
		Лист 19	Листов
	Челок 45x45x3 ГОСТ 8509-86	ТАДЖИКИПРОСЕЛБЕСТРОЙ	
	Ст. 3 ГОСТ 535-88		

Копир. Павлова Т.А.

R2,80
√(√)



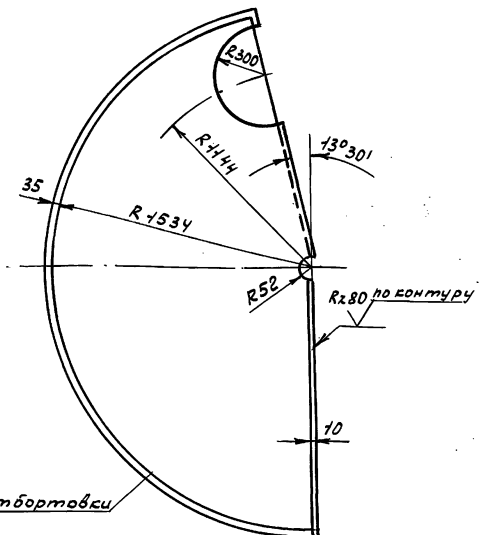
Размеры для инструмента

г.п. 901-5-535-88 альб. II ч. 4

И. контр. Султанов <i>СГ</i>	ВБР-504-18-1с-01-01-02		
Нач. отс. Звездина <i>ЛФ</i>	Прокладка	Стадия	Масса
Инж. Ушкеева <i>СГ</i>		Р.П.	0,41 1:5
		Лист 19	Листов
	Резина 4мм ГОСТ 7338-90	ТАДЖИКИПРОСЕЛБЕСТРОЙ	

Копир. Павлова Т.А.

Ц 00190-05 23



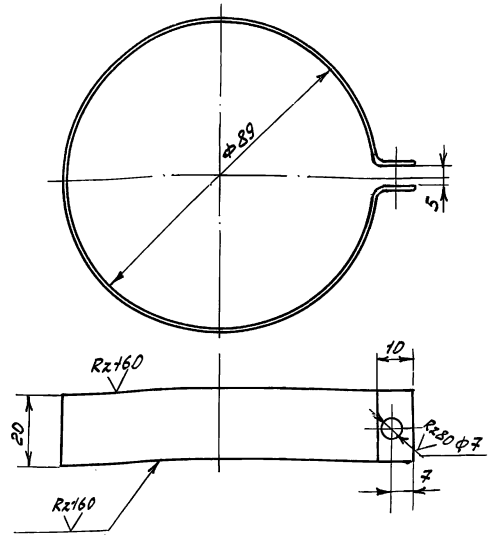
Rz.80
Δ(V)

Линия отбортовки

Предельные отклонения размеров $\pm \frac{1}{2}$ допуска ЗкЛ

И.контр.	Султанов		ББР-504-18-1с-01-01-03		
Нач.отв.	Звезда		Сектор крыши	Стадия	Масса
ГНП	Немцев			РП	82,8
И.нж.	Цикнеева			1:20	
			Лист 20	Листов	
			Лист 3 ГОСТ 19904-74*		
			Ст.3 ГОСТ 380-88	ТАДЖИКРПРОСЕЛБСТРАЙ	

Копир. Павлова Т.А.



Δ(V)

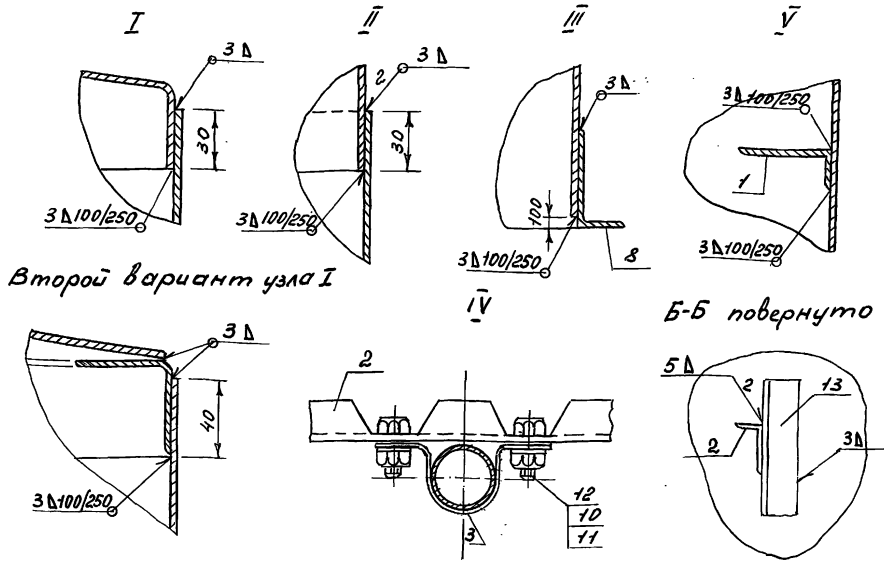
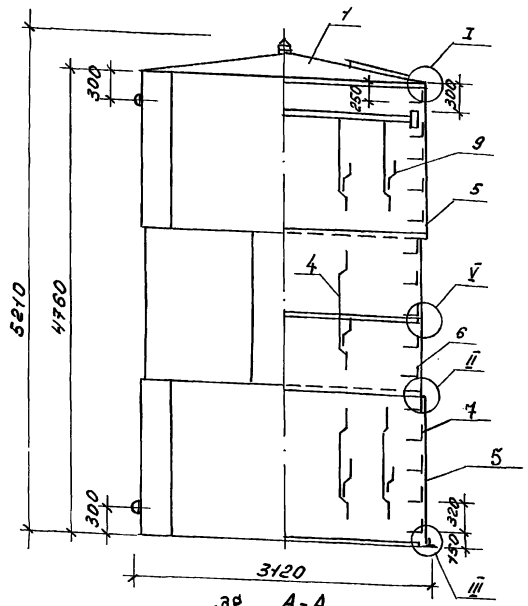
Длина развертки $l = 310$ мм
Предельные отклонения размеров $\pm \frac{1}{2}$ допуска ЗкЛ

И.контр.	Султанов		ББР-504-18-1с-01-05-04		
Нач.отв.	Звезда		Комутик	Стадия	Масса
ГНП	Немцев			Р.П	0,1
И.нж.	Цикнеева			1:1	
			Лист 20	Листов	
			Лист 2 ГОСТ 19903-74*		
			Ст.3 ГОСТ 380-88	ТАДЖИКРПРОСЕЛБСТРАЙ	

Копир. Павлова Т.А.

40080-05 24

Т.п. 901-5-53с.93 2.168. II ч. 4

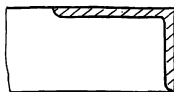
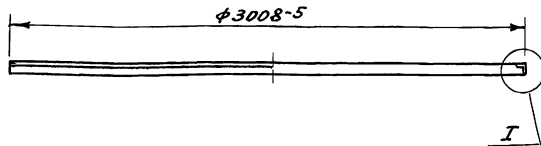


1. При отсутствии оборудования для отбортовки допускается изготовление по второму варианту.
2. Наружная окраска согласно ГОСТ 5282-82*
3. Внутренняя окраска производится грунтом ГОСТ 9109-81* с 5-10% алюминиевой пудры в два слоя или грунтом ФЛ-053 по техдокументации, утвержденной в установленном порядке с 5-10% алюминиевой пудры.

Инв. № подл. Подпись и дата Взам. инв.

И. контр.	Султанов	Ефр	ВБР-504-18-1с-01-02-00СБ	
			Бак V=50м ³	Станд. Масса
			верхняя часть	Р.П.
			Сборочный чертёж	1:40
Нач. отс.	Звездина	А.В.	Лист 21	Листов
Г.И.П.	Лемцев	В.В.	ТАДЖИКИПРОСЕЛЬСТРОЙ	
Инж.	Ишкнеева	В.В.		

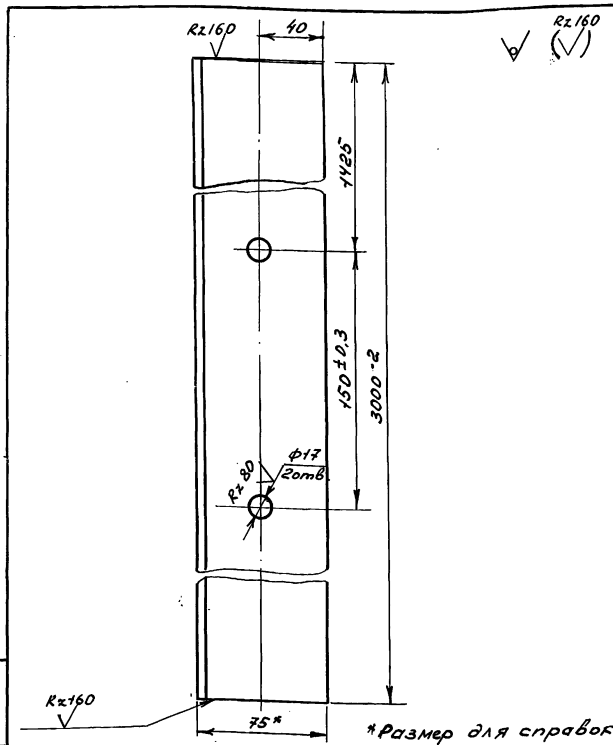
Копир. Павлова Т.А.



Длина развертки $e = 9445$ мм

И. контр.	Султанов	С/Х	ВБР-50У-18-1с-01-02-01		
Нач.отв.	Звездин	М/Д	Кольцо жесткости	Станд.	Масса
ГНП	Немцев	С/Х		Р.П.	55,92
Инж.	Ишкенеева	С/Х	Лист 22 / Листов		
Уголок			75x50x6 ГОСТ 8510-88	ТАДЖИКГИПРОСЕЛЬСТРОИ	
			Ст.3	ГОСТ 535-88	

Копир. Павлова С/Х

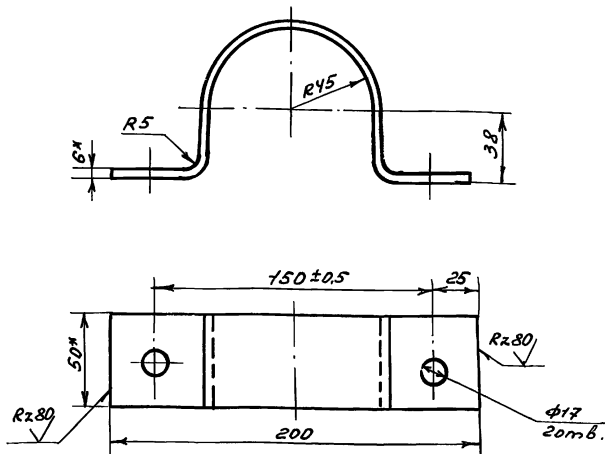


И. контр.	Султанов	С/Х	ВБР-50У-18-1с-01-02-02		
Нач.отв.	Звездин	М/Д	Кронштейн	Станд.	Масса
ГНП	Немцев	С/Х		Р.П.	77,76
Инж.	Ишкенеева	С/Х	Лист 22 / Листов		
Уголок			75x50x6 ГОСТ 8510-88	ТАДЖИКГИПРОСЕЛЬСТРОИ	
			Ст.3	ГОСТ 535-88	

Копир. Павлова С/Х

Ц.00190-05 26

✓(✓) R330



1. * Размеры для справок
2. Развернутая длина $l = 315$ мм
3. Не указанные предельные отклонения размеров $\pm \frac{1}{2}$ допуска $\delta_{кл}$

И.контр.	Султанов	С/П
Нач. отд.	Звездина	М/П
ГИП	Немцев	С/П
Инж.	Шикнесов	С/П

ВБР-50у-18-1с-01-02-03

Кляммер

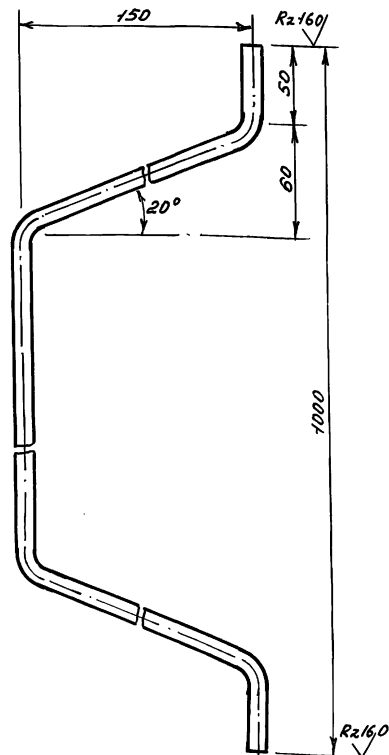
Полоса 6x50 ГОСТ 103-76*
Ст.3 380-88

Стадия	Масса	Масшт.
Р.П.	0.47	1:2
Лист	23	Листов

ТАДЖИКИПРОСЕЛЬСТРОЙ

Копир. Павлова Т/ф

✓(✓) Rz 100



Развернутая длина $l = 1420$ мм

И.контр. Султанов С/П

И.контр.	Султанов	С/П
Нач. отд.	Звездина	М/П
ГИП	Немцев	С/П
Инж.	Шикнесов	С/П

ВБР-50у-18-1с-01-02-04

Льдоудерживатель

Круг 12 ГОСТ 2590-88
Ст.3 380-88

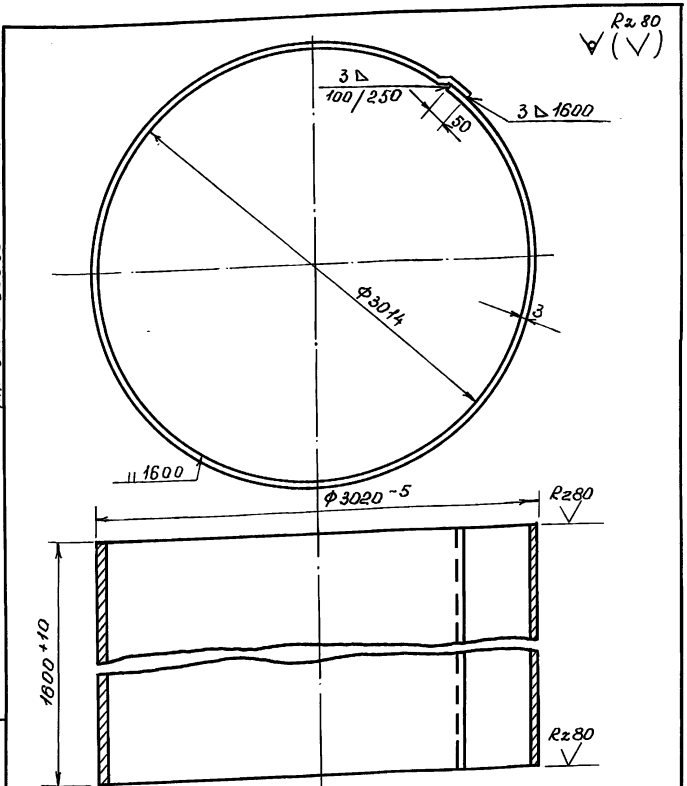
Стадия	Масса	Масшт.
Р.П.	1.82	1:2
Лист	23	Листов

ТАДЖИКИПРОСЕЛЬСТРОЙ

Копир. Павлова Т/ф

Ц.00190-05 27

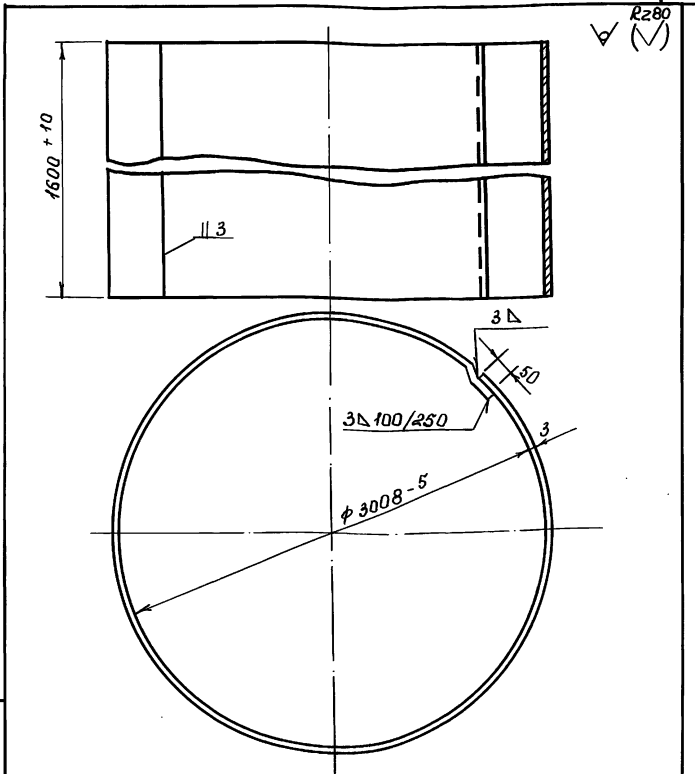
Т.п. 901-5-53с.93 с.148. II ч. 4



Длина развертки $l = 9533$ мм

И. контр.	Султанов	ВБР-50У-18-1с-01-02-05	Став.	Масса	Масшт.
Нач. отд.	Звездина	Обечайка	р.п.	359	1:50
ГНП	Немцев	лист 24 листов	лист	24	листов
Инж.	Ишкнева	лист 3 ГОСТ 19904-74*	Таджиккипросельстр		
		Ст. 3 ГОСТ 380-88			

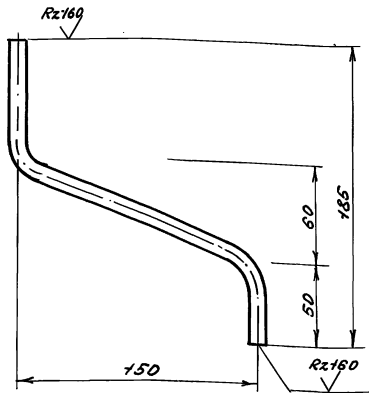
И. контр. Султанов



Длина развертки $l = 9484$ мм

И. контр.	Султанов	ВБР 50У-18-1с-01-02-06	Став.	Масса	Масшт.
Нач. отд.	Звездина	Обечайка	р.п.	357	1:50
ГНП	Немцев	лист 24 листов	лист	24	листов
Инж.	Ишкнева	лист 3 ГОСТ 19904-74*	Таджиккипросельстр		
		Ст. 3 ГОСТ 380-88			

Rz160
√(√)



Развернутая длина $l = 1420$ мм

И.контр. Султанов *СФ*

ВБР-50у-18-1с-01-02-09

Нач.отд. Звездица *СФ*
ГНП Немцев *СФ*
Инж. Ушкеева *СФ*

Скоба
к льдоудерживате.
ЛТО

Стадия Масса Масштаб

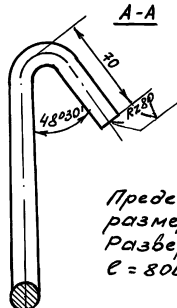
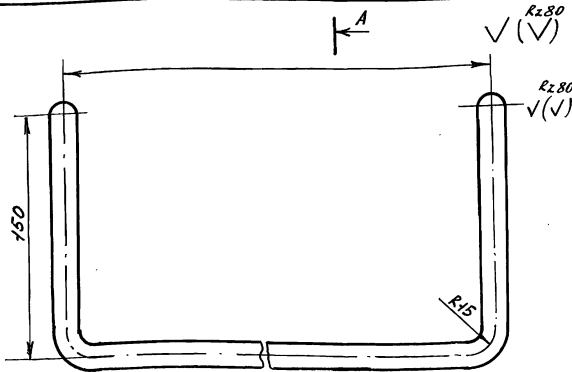
Р.П. 0.36 1:2

Лист 28 Листов

Круг 12 ГОСТ 2590-88
Ст 3 ГОСТ 380-88

ТАДЖИКРИПРОБЕЛЬСТРОЙ

Копир. Павлова Т.П.



Предельные отклонения
размеров $\pm \frac{1}{2}$ допуска вкл.
Развернутая длина
 $l = 800$ мм

И.контр. Султанов *СФ*

ВБР-50у-18-1с-01-03-02

Нач.отд. Звездица *СФ*
ГНП Немцев *СФ*
Инж. Ушкеева *СФ*

Ступенька
конуса

Стадия Масса Масштаб

Р.П. 0.97 1:2

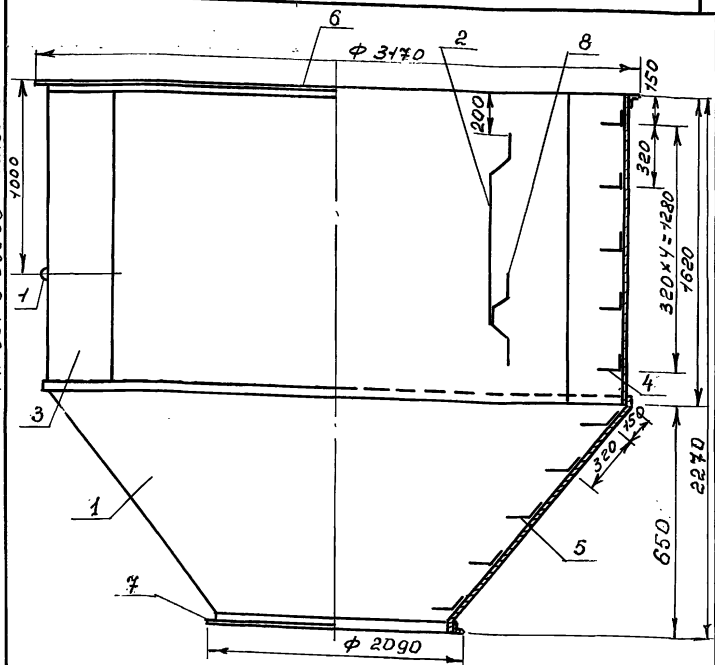
Лист 28 Листов

Круг 14 ГОСТ 2590-88
Ст. 3 ГОСТ 380-88

ТАДЖИКРИПРОБЕЛЬСТРОЙ

Копир. Павлова Т.П.

Т.п. 901-5-53с.93 СЛБС.И №. 4



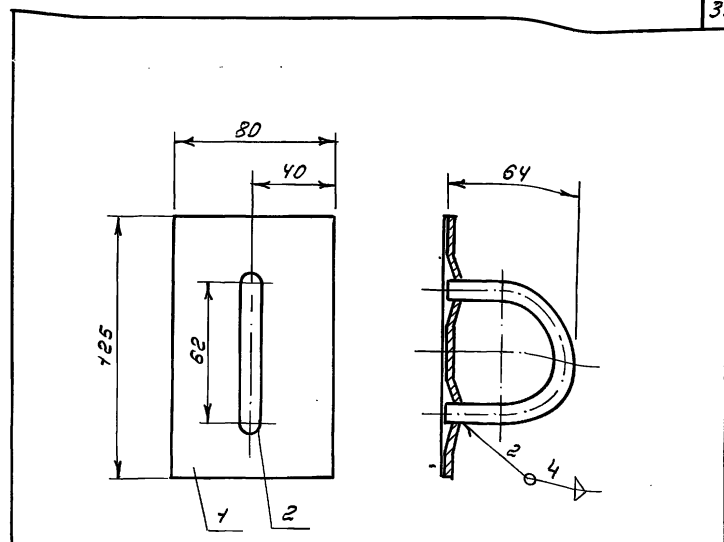
1. Наружная окраска краской ВТ-177 ГОСТ 5631-79, лаком 170 с алюминиевой пудрой ГОСТ 5494-91 в два слоя без грунта или перхлорвинилового эмали в два слоя по грунту ХС-010 ГОСТ 9355-81.
 2. Внутренняя окраска производится грунтом ФЛ-045 и ФЛ-653 по тех. документации, устойчивой в установленном порядке с 5-10% алюминиевой пудры в два слоя.

Имя, И.п. Фамилия Подпись и дата В.з. инв. №

И.контр.	Султанов	С/П	ВБР-50у-18-1с-01-03-00СБ		
			Бак 50 м ³		
			нижняя часть		
			Сборочный чертеж		
			Стадия	Масса	Масштаб
			Р.П.		1:20
			Лист 27 Листов		
			ТАДЖИКГИПРОЕЛСТРОИ		

Копир Павлова Л.П.

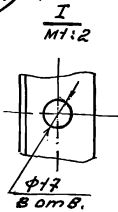
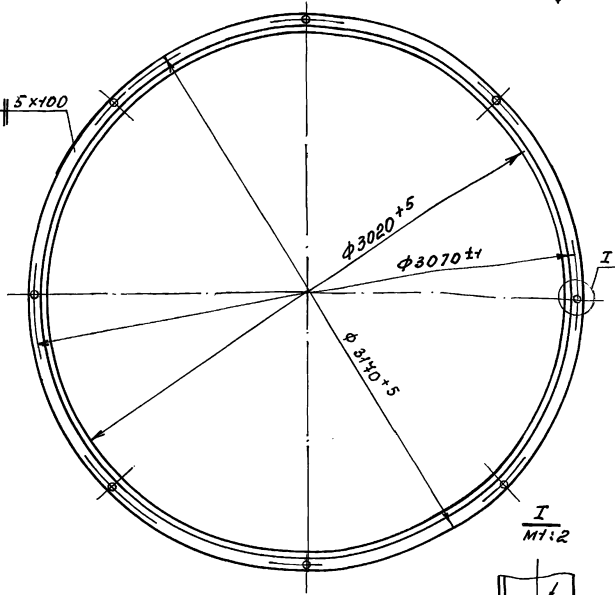
Имя, И.п. Фамилия Подпись и дата В.з. инв. №



И.контр.	Султанов	С/П	ВБР-50у-18-1с-01-04-00СБ		
			Скоба		
			транспортной.		
			Сборочный чертеж		
			Стадия	Масса	Масштаб
			Р.П.		1:2
			Лист 27 Листов		
			ТАДЖИКГИПРОЕЛСТРОИ		

Копир. Павлова Л.П.

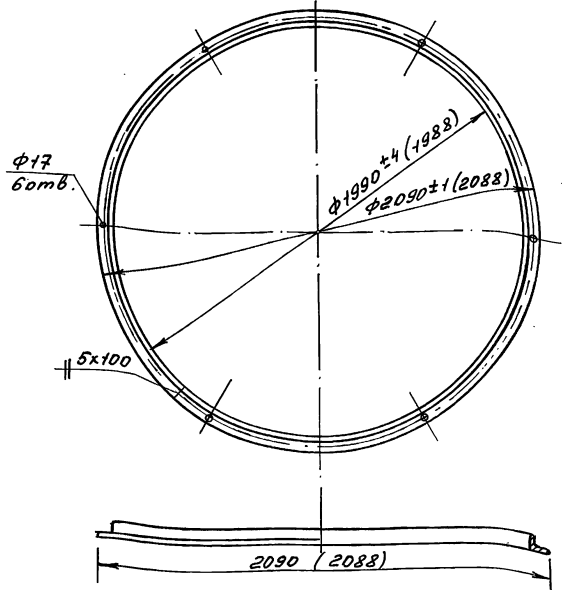
Ц.00190-05 31



Развернутая длина $\ell \sim 9640$ мм

И. контр.	Султанов	ВБР-504-18-1с-01-03-03	Станд.	Масса	Масштаб
Нач. от	Звездина	Фланец	РП	55.0	1:20
Г.И.П.	Немцев		Лист 29	Листов	
И.н.ж.	Ишкнеева	Уголок 75x50x6 ГОСТ 8509-86	ТАДЖИКРИПРОСА БСТ РИИ		
		Ст 3 ГОСТ 535-88			

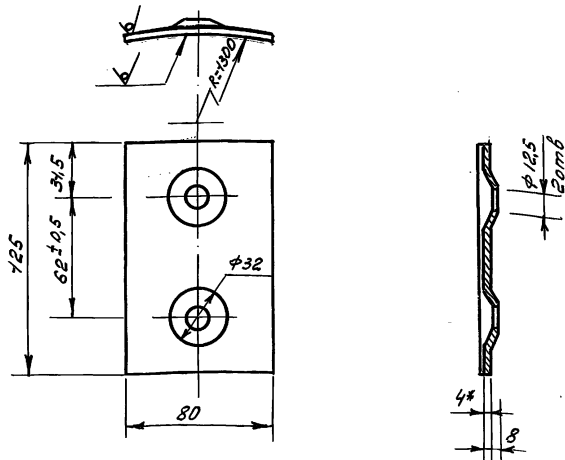
Копир. Павлова Л.П.



Длина развертки 6374 мм (6399)
Размер в скобках - для 9 болтов

И. контр.	Султанов	ВБР-504-18-1с-01-03-04	Станд.	Масса	Масштаб
Нач. от	Звездина	Фланец	РП	24.0	1:10
Г.И.П.	Немцев		Лист 29	Листов	
И.н.ж.	Ишкнеева	Уголок 50x50x5 ГОСТ 8509-86	ТАДЖИКРИПРОСА БСТ РИИ		
		Ст 3 ГОСТ 535-88			

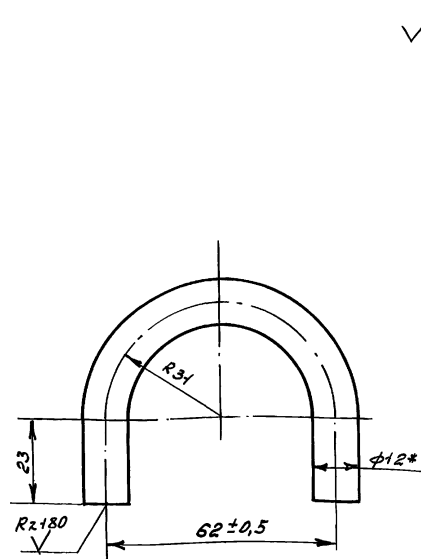
Копир. Павлова Л.П.



1. * Размер для справок
 2. Неуказанные предельные отклонения размеров $\pm \frac{1}{2}$ допуска 8 кл

И.контр.	Султанов	С/З	ВБР-50у-18-1с-01-04-01			
			Плита	Стадия	Лист	Листов
				Р.П.	0,313	1:2
				Лист 30		Листов
			Лист 4	ГОСТ 19903-74*		
				Ст. 3 ГОСТ 380-88		
			ТАДЖИКИСТАН			

Копир. Павлова Ля/



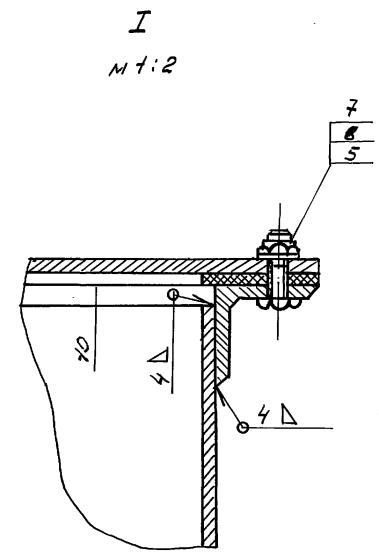
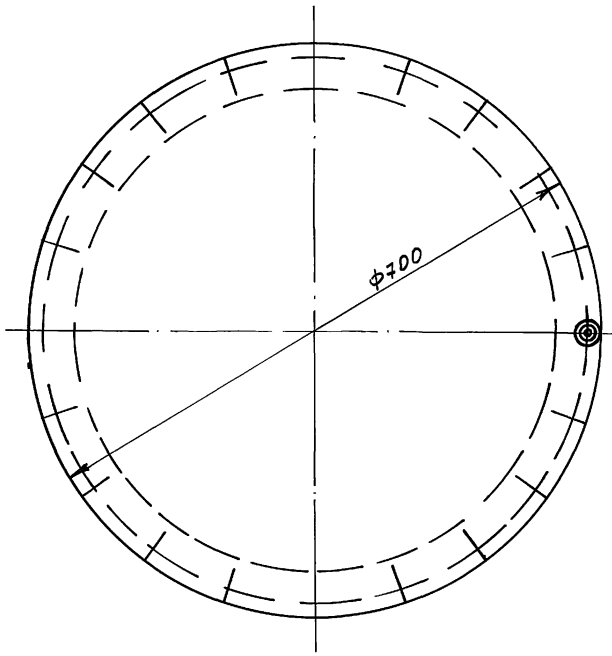
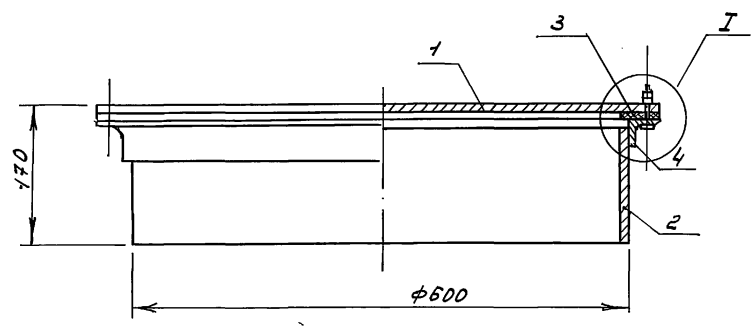
1. * Размер для справок
 2. Длина развертки $l = 143$ мм

И.контр.	Султанов	С/З	ВБР-50у-18-1с-04-02			
			Скоба	Стадия	Масса	Масштаб
				Р.П.	0,127	1:1
				Лист 30		Листов
			Круг	ГОСТ 2590-71		
				Ст 3 ГОСТ 380-88		
			ТАДЖИКИСТАН			

Копир. Павлова Ля/

4.00180-05 34

Т.п. 901-5-53с.93 АЛ6С. II ч. 4



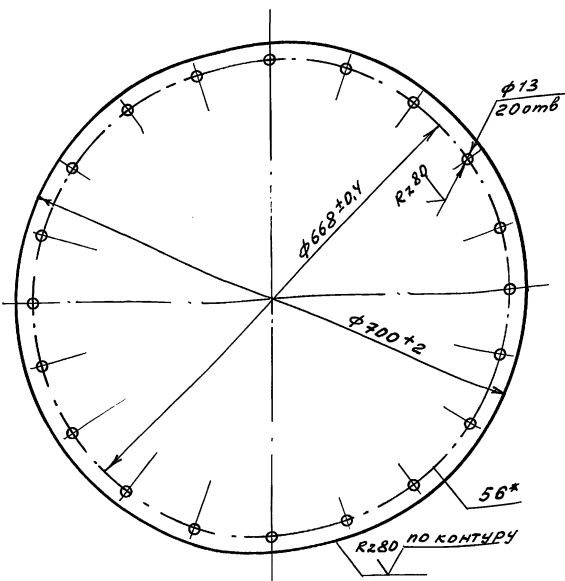
Инв. №№ Подпись и дата 18.11.83 ин.в. №

И.контр.	Султанов	Э.П.	ВБР-50У-18-1с-04-00-00СБ		
			Стадия	Масса	Масштаб
			Р.П.		1:5
			Лист 32	Листов	
Нач. отд. Звезда			И.П. Немцев		
Инж. Кулакова					
ТАДЖИКТ ИПРОСЕЛЪСТРОЙ					

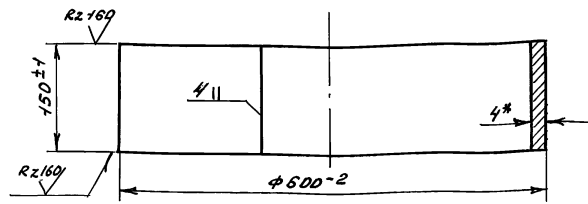
Копир. Павлова Т.А.

Ц.00190-05 36

г.п. 901-5-53с.93 с.1465. II ч. 4



* Размер для справок



- 1. Длина развертки $l = 1872$ мм
- 2. *Размер для справок.

Шиф. Метод. Изобретения и пат. 53, шиф. № 2

Н.контр.	Султанов	Ш/Ф	ВБР-50У-18-1с-04-00-01		
			Стадия	Масса	Масштаб
			Р.П.	18,4	1:5
			Лист 33 Листов		
Нач.отд.	Звездина	Ш/Ф	Крышка люка		
	ГНП Немцев	Ш/Ф			
	Инж. Кулакова	Ш/Ф	Лист 6 ГОСТ 19903-74		
			Ст.3 ГОСТ 380-88		
			ТАДЖИКРИПРОСЕЛЪСТРОЙ		

Копир. Павлова Ш/Ф

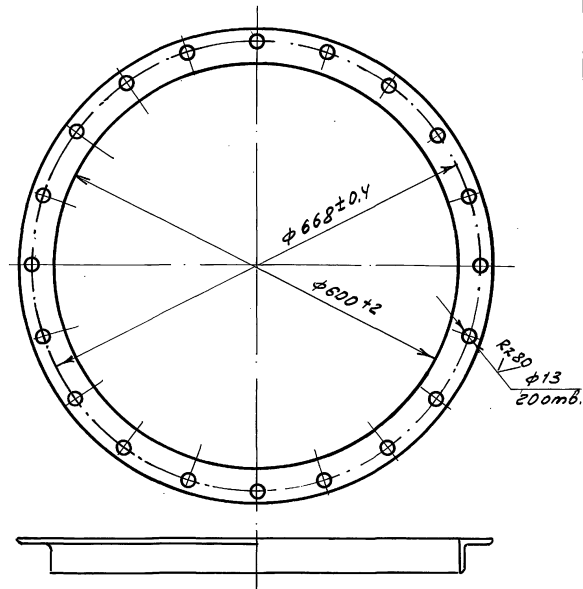
Шиф. Метод. Изобретения и пат. 53, шиф. № 2

Н.контр.	Султанов	Ш/Ф	ВБР-50У-18-1с-04-00-02		
			Стадия	Масса	Масштаб
			Р.П.	8,87	1:5
			Лист 33 Листов		
Нач.отд.	Звездина	Ш/Ф	Обечайка		
	ГНП Немцев	Ш/Ф			
	Инж. Кулакова	Ш/Ф	Лист 4 ГОСТ 19904-74		
			Ст.3 ГОСТ 380-88		
			ТАДЖИКРИПРОСЕЛЪСТРОЙ		

Копир. Павлова Ш/Ф

Ц 00190-05 37

т.п. 901.5-53с.83 альб. II с. 4



Длина развертки $\ell \sim 1884$ мм

Шиф. Листа, Подпись и Дата 83-инв.М									

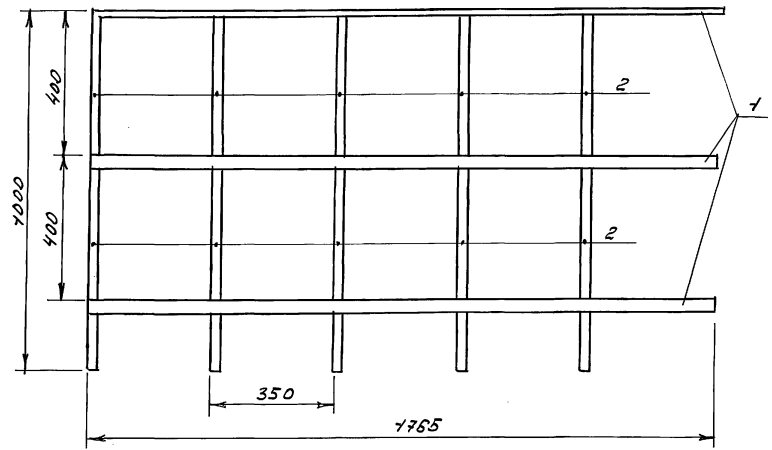
Шиф. Листа, Подпись и Дата
83-инв.М

И.контр. Суханов	СФ	ВБР-50У-18-1с-04-00-03	
		Фланец	Стадия Масса Масштаб
			Р.П. 8.29 1:10
Нач. отд. Звездица	АВ		Лист 3У Листов
ГНП Немцов	ВК	Черлок 50x50x5 ГОСТ 8509-86 Ст. 3 ГОСТ 535-88	ТАДЖИКГИПРОСАБСТРОЙ
Инж. Кулакова	ВК		

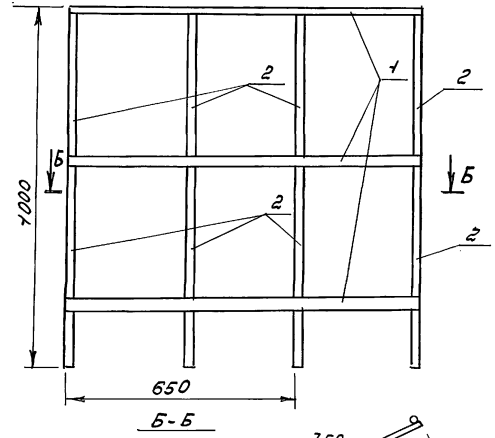
Копир Павлова Лад- 400190-05 38

Г.П. 901-5-53в.93 с.16б. II к. 4

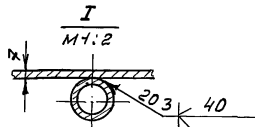
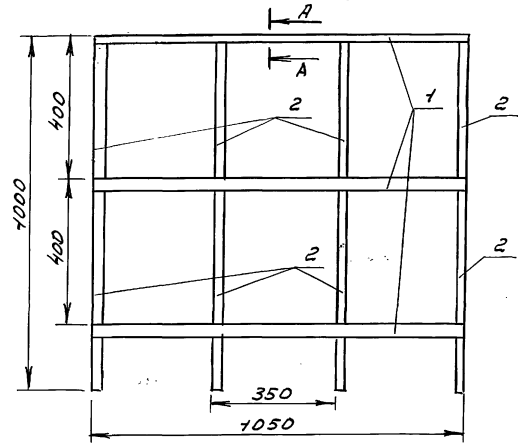
ОГ-1



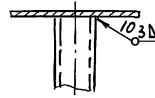
ОГ-2



ОГ-3



A-A



№ п/п	Наименование	Вес, кг		
		ОГ-1	ОГ-2	ОГ-3
1	Полоса 4x40 ГОСТ 103-76 Ст. 3 ГОСТ 380-88	6,67	3,97	3,97
2	Труба 20 ГОСТ 3262-75*	8,3	6,64	6,64
Всего:		14,97	10,61	10,61

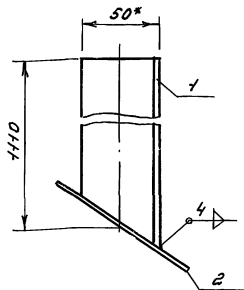
И. контр.	Султанов	Л/л
Нач. отд.	Звездин	Л/л
Г.И.П.	Немцев	Л/л
И.мж.	Кулемашова	Л/л

ВБР-504-18-1с-05-00-00СБ		
Ограждение площадки отдыха.	Стадия	Масштаб
Сборочный чертеж	Р.П.	36,19 1:10
	Лист	35 листов
ТАДЖИКИСТАН		

Копир. Павлова Л/л

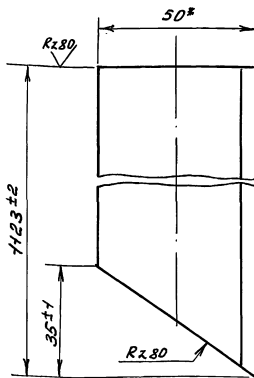
Ц00190-05 39

Инв. Листы подписаны и датированы 23.06.88 №



* Размеры для справок

Обозначение	Наименование	Кол	Примеч.
Детали			
И 1	ВБР-50у-18с-1с-06-00-01	Стойка правая	1
Материал			
2	4 ГОСТ 19903-74	Уголок 1	0,314
Лист 36 из 36 листов			
И.контр. Султанов	ВБР-50у-18-1с-06-00-00		
Опора лестницы правая		Станд. Масса	Масштаб
		Р.п. 3,684	1:2
Нач. от Звезда ГИП Немцев Инж. Кулакова		Лист 36 из 36 листов	
		ТАДЖИКИСТАНСКИЙ СТРОИТЕЛЬСТ	

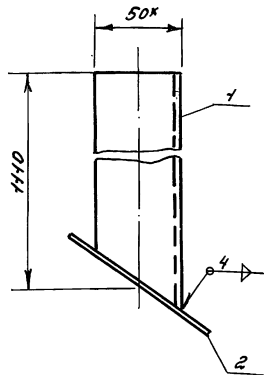


* Размер для справок

Обозначение	Наименование	Кол	Примеч.
Детали			
И 1	ВБР-50у-18с-1с-06-00-01	Стойка правая	1
Материал			
2	4 ГОСТ 19903-74	Уголок 1	0,314
Лист 36 из 36 листов			
И.контр. Султанов	ВБР-50у-18-1с-06-00-01		
Опора лестницы правая		Станд. Масса	Масштаб
		Р.п. 3,39	1:1
Нач. от Звезда ГИП Немцев Инж. Кулакова		Лист 36 из 36 листов	
		ТАДЖИКИСТАНСКИЙ СТРОИТЕЛЬСТ	

Контр. Павлова Л.А.

400190-05 40



*размер для справок

Формы Звенья	Поз.	Обозначение	Наименование	кол	Примеч.
1		ВБР-50у-18-1с-07-00-01	Детали Стойка левая	1	
2			Материалы 4 Гост 79903-74, группа 1 лист Ст.3 Гост 380-88	1	0,314

Н.контр. Султанов *С*

ВБР-50у-18-1с-07-00-00

Опора лестницы
левая

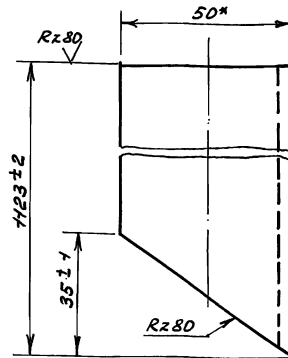
Станд. Масса Масштаб

Р.п. 3,684 1:2

Лист 37 Листов

ТАДЖИКИПРИБЕЛЬСТРОЙ

Копир. Павлова Т.И.



*размер для справок

Формы Звенья	Поз.	Обозначение	Наименование	кол	Примеч.
		ВБР-50у-18-1с-07-00-01	Детали Стойка левая		
			Материалы 50x50x5 Гост 8509-88 Ст.3 Гост 535-88		

Н.контр. Султанов *С*

Опора лестницы левая

Станд. Масса Масштаб

Р.п. 3,37 1:1

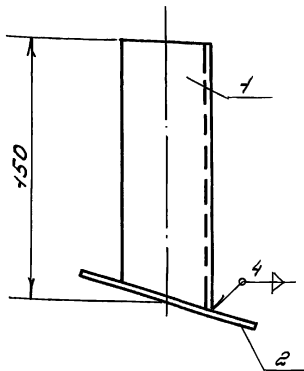
Лист 37 Листов

ТАДЖИКИПРИБЕЛЬСТРОЙ

Узелок

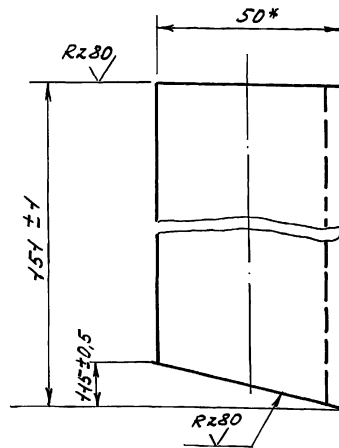
Копир. Павлова Т.И.

Ц 00130-05 41



Форм. зона	Поз.	Обозначение	Наименование	Кол.	Примеч.
			Детали		
И	1	ВБР-50У-18-1с-08-00-01	Стойка левая	1	
			Материалы		
			Лист 4 ГОСТ 19903-24	1	0,314
			Лист 3 ГОСТ 380-88		
И. контр. Султанов					
ВБР-50У-18-1с-08-00-00					
Опоры лестницы левая			Стадия	Масса	Масштаб
			Р.П.	0,76	1:2
			Лист 33	Листов	
Нач. от Звездина Г.И.П. Немцев Инж. Кулакова			ТАДЖИКИПРОСЕЛЬСТРОЙ		

Копир. Павлова Т.А.

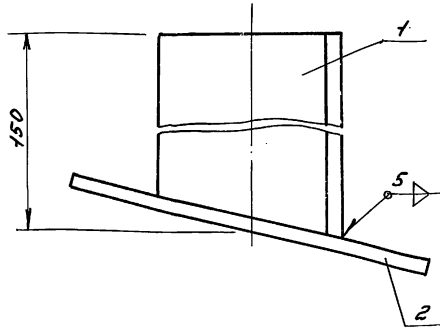


* Размер для справок

Форм. зона	Поз.	Обозначение	Наименование	Кол.	Примеч.
			Детали		
И	1	ВБР-50У-18-1с-08-00-01	Стойка левая	1	
			Материалы		
			Уголок 50x50x5 ГОСТ 8509-86		
			Ст. 3 ГОСТ 535-88		
И. контр. Султанов					
ВБР-50У-18-1с-08-00-01					
Стойка левая			Стадия	Масса	Масштаб
			Р.П.	0,445	1:1
			Лист 33	Листов	
Нач. от Звездина Г.И.П. Немцев Инж. Кулакова			ТАДЖИКИПРОСЕЛЬСТРОЙ		

Копир. Павлова Т.А.

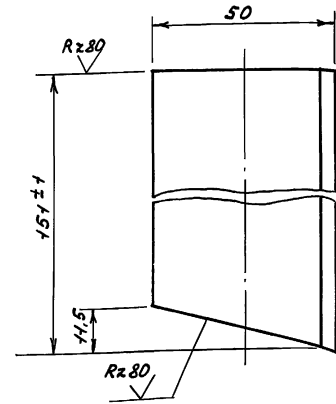
43.00190-05 42



Форм. зона	Поз.	Обозначение	Наименование	кол	Примеч.
			Детали		
		ВБР-504-18-1с-09-00-01	Стойка правая	1	
			Материал		
			ЧГОСТ 19903-14*		
			лист 3 ГОСТ 380-88	100x100	1 0,314

И.контр.	Султанов	С/П	ВБР-504-18-1с-09-00-00		
			Опора лестницы	стадия	Масса
			правая	Р.П	0,76
				лист 39	лист 39
				Масштаб	1:1
			ТАДЖИКРПРОСБЕЛЬСТРОИ		

Копир. Павлова Зейф



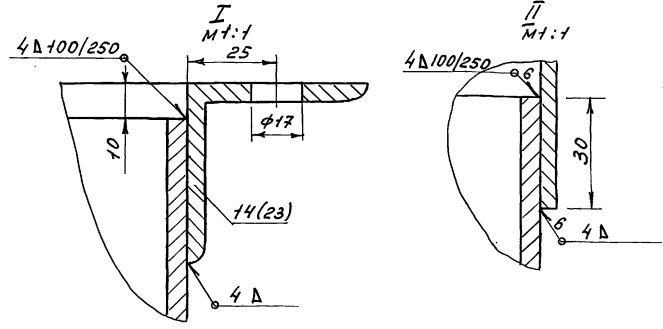
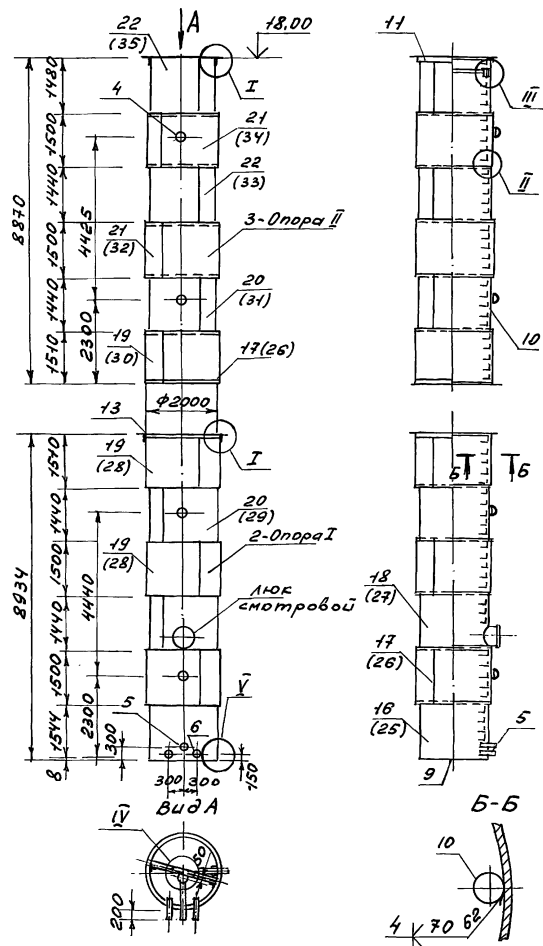
* размер для справок

И.контр.	Султанов	С/П	ВБР-504-18-1с-09-00-01		
			Стойка правая	стадия	Масса
				Р.П	0,446
				лист 39	лист 39
				Масштаб	1:1
			ТАДЖИКРПРОСБЕЛЬСТРОИ		

Копир. Павлова Зейф

Ц 00190-05 43

Т.П. 901-5-53с.93 с.160. II к. 4



Шиф. Проект/Подпись и дата
Взаим. инв.М

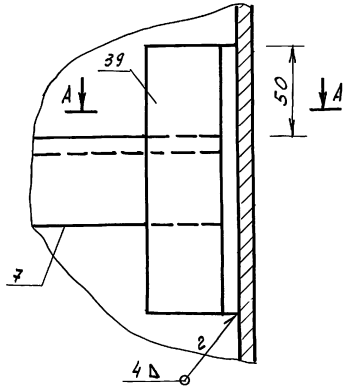
И.контр.	Султанов	4/9	ВЕР-504-18-1с-10-00-00сб		
Нач.отд Звездина			Опора φ 2000		
ГИП Немцев			Сборочный чертеж		
Инж. Ишкисево			Старш.	Масса	Масштаб
			Р.П.		1:100
			Лист 10 / листов		
			ТАДЖИКИСТАНСКИЙ СТРОИТЕЛЬСТ		

Копир. Павлова Т.П.

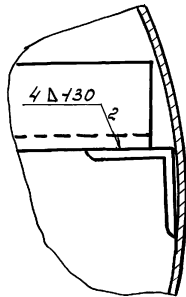
Ц00190-05 44

Т.П. 901-5-53 с. 93 а. л. б. д. II с. 4

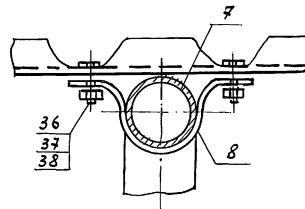
III повернуто
M1:2



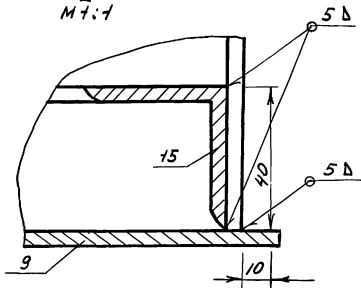
A-A
M1:2



IV повернуто
M1:5



V
M1:1



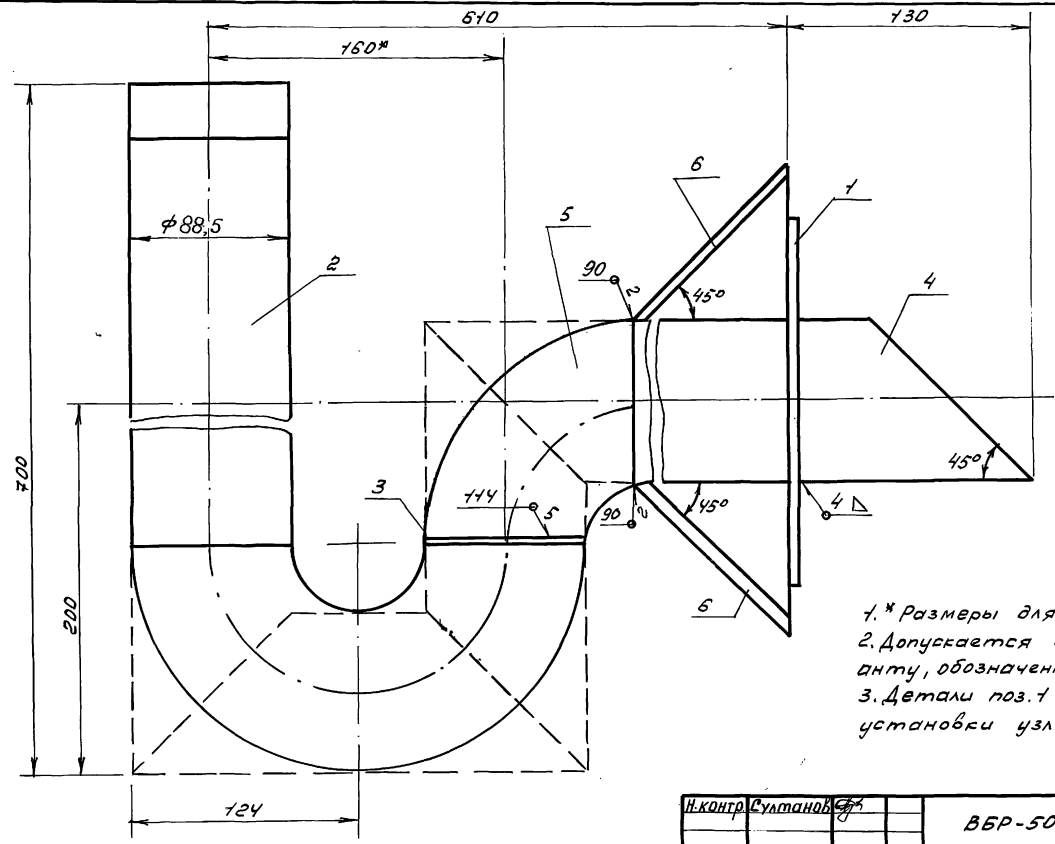
Шиб. П. лод. П. лод. и д. л. б. д. III с. л. б. л. IV

И. контр. Султанов	С/П	ВБР-504-18-1с-10-00-00	Стадия	Масса	Масштаб
Нач. отв. Звездина	С/П	Опора $\phi 2000$ Узлы III-V	Р.П.		
Г.Н.П. Немцев	С/П		Лист 41	Листов	
Инж. Цукреева	С/П		ТАДЖИКИПРОСЕЛСТРОЙ		

Копир. Павлова Лад-

Ц.00190-05 45

Т.п. 901-5-38с.93 с.168.2 н.ч.4



- 1.* Размеры для справок
2. Допускается изготовление по варианту, обозначенному пунктиром.
3. Детали поз.1 и 6 варить после установки узла в опору.

Инв.111001 Подпись и дата В.В. Ив. П.

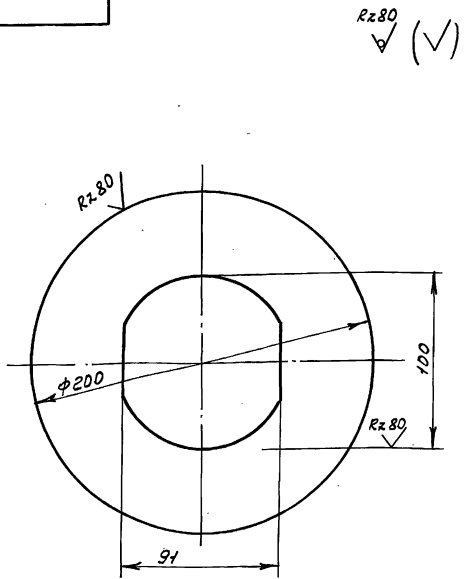
И.контр.	Султанов
Науч.отд.	Звезда
ГНП	Немцев
Инж.	Кулакова

ВБР-504-1с -10-01-00СБ		
Гидрозатвор	Стадия	Масса
Сборочный чертёж	рп	1:2
	Лист 42	Листов
ТАДЖИКИСТАНСКИЙ		

Копир Павлова Г.М.

Ц00190-05 46

Т.п. 201-5-53с.93 с.לבב.י ע.4

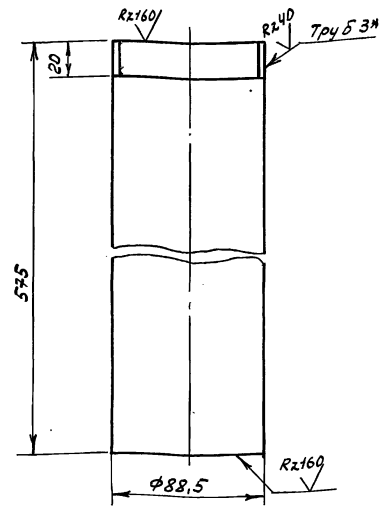


Предельные отклонения размеров $\pm \frac{1}{2}$ допуска 8кл.

Имя, П.И. Отчество	И.контр. Султанов	ВБР-504-18-1с-10-01-01-01		
		Воротник	Стадия	Масса
			Р.П.	0,98
			Лист 43	Листов
	Нач.отд. Звездинс ГИП Немцев И.И. Инж. Кулаков В.И.	Лист 4 ГОСТ 19903-74 Ст.3 ГОСТ 330-88	ТАДЖИКРИПРОСЪЕЛЪСТРОИ	

Копир. Павлова Т.А.

✓(✓)



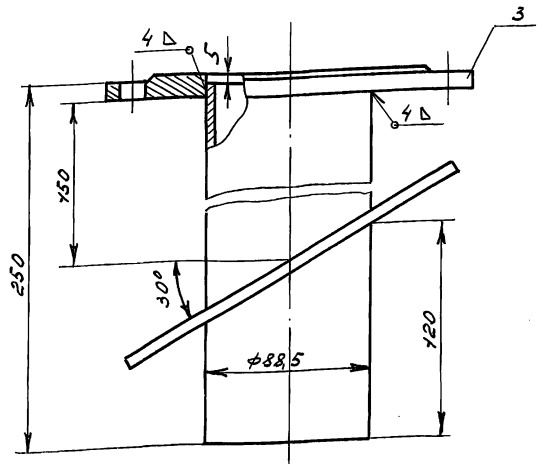
1. * Размер для справок

Имя, П.И. Отчество	И.контр. Султанов	ВБР-504-18-1с-10-01-02		
		Труба	Стадия	Масса
			Р.П.	4,79
			Лист 43	Листов
	Нач.отд. Звездинс ГИП Немцев И.И. Инж. Кулаков В.И.	Лист 4 ГОСТ 3262-75	ТАДЖИКРИПРОСЪЕЛЪСТРОИ	

Копир. Павлова Т.А.

Ц.00190-05 47

т.п. 901-5-53с.93 ал.б.д. ч. 4



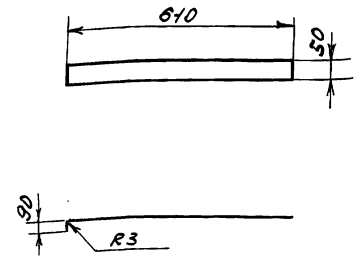
1.* Размер для справок
2. Воротник подогнуть по месту

Шиф. Младш. Подпись и дата В.И.И.И.И.

Н.контр.	Султанов	Э.И.	ВБР-50У-18-1с-10-02-00СБ
			Труба Ду-80
			Сборочный чертёж
			Станд. Масса Масштаб
			5,25 1:2
			Лист 44 Листов
			ТАДЖИКИПРОСЕЛЬСТРОЙ
Нач.отд.	Звездина	Э.И.	
Г.И.П.	Немцев	Э.И.	
Инж.	Кулакова	Э.И.	

Копир Павлова Т.И.

√(√)



Предельные отклонения размеров $\pm \frac{1}{2}$ допуска вкл

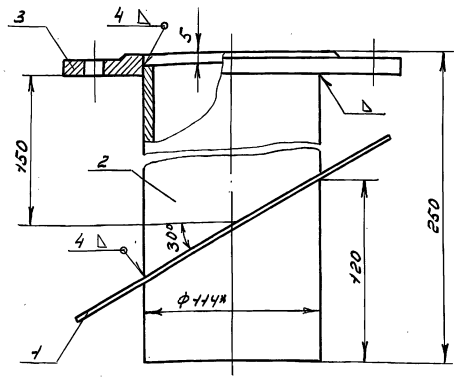
Шиф. Младш. Подпись и дата В.И.И.И.И.

Н.контр.	Султанов	Э.И.	ВБР-50У-18-1с-13-00-02
			Лопка
			переливной трубы
			Станд. Масса Масштаб
			Р.П. 0,72 1:10
			Лист 44 Листов
			Лист ЭГДСТ 19904-24м
			Ст.3 ГОСТ 380-88
			ТАДЖИКИПРОСЕЛЬСТРОЙ
Нач.отд.	Звездина	Э.И.	
Г.И.П.	Немцев	Э.И.	
Инж.	Кулакова	Э.И.	

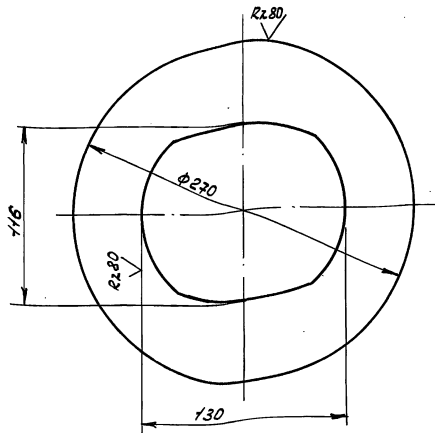
Копир Павлова Т.И.

400190-05 48

Т.п. 901-6-63-93 альб. II ч. 4



- 1.* Размер для справок
2. Воротник подогнуть по месту



1. Предельные отклонения размеров $\pm \frac{1}{2}$ допуска вкл.

Шиф. и подпись. Проверка и дата. В.И. Павлова 14

И. контр.	Султанов	ВБР-504-18-1с-10-03-00С5	Станд.	Масса	Масштаб
			Труба Ду100	Р.П.	6,00
		Сборочный чертёж	Лист	45	Листов
			ТАДЖИКГИПРОСЕЛЬСТРОЙ		

Нач.отд. Звездиня
Г.И.П. Немцев
Инж. Кулагина

Копир. Павлова Т.А.

Шиф. и подпись. Проверка и дата. В.И. Павлова 14

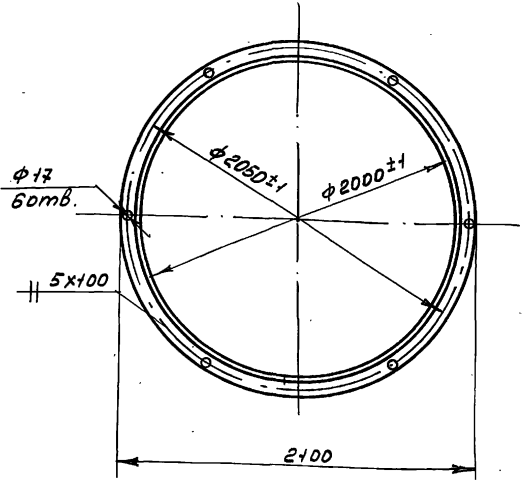
И. контр.	Султанов	ВБР-504-18-1с-10-03-01	Станд.	Масса	Масштаб
			Воротник	Р.П.	0,83
			Лист	45	Листов
			ТАДЖИКГИПРОСЕЛЬСТРОЙ		

Нач.отд. Звездиня
Г.И.П. Немцев
Инж. Кулагина

Копир. Павлова Т.А.

400190-05 49

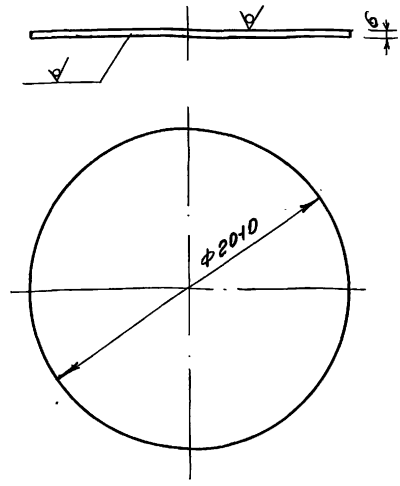
г.п. 901-5-530-93 с.л.б. д.ч. 4



Длина развертки ≈ 6280 мм

И. контр. Султанов		ВБР-504-18-10-10-00-14			
Науч. отд.	Звездина	Фланец	Стадия	Масса	Масштаб
Г.И.П.	Немцев		Р.П.	46,7	1:2
И.н.ж.	Цишкеева	Лист 46		Листов	
Уголок 75x50x8 ГОСТ 8509-86		ТДЖИКРПРОСБЕЛЬСТРОЙ			
Ст. 3 ГОСТ 535-79					

Копир. Павлова Лад

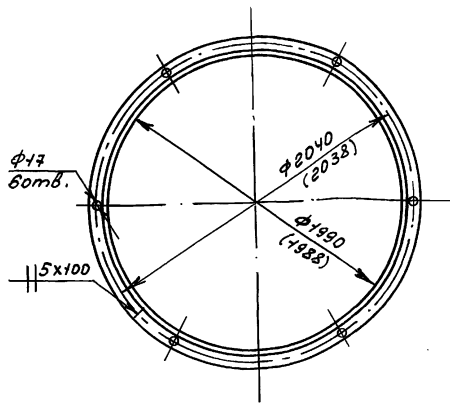


1. Предельные отклонения размеров $\pm \frac{1}{2}$ допуска 8 кл.
2. Размеры в скобках даны для 7-8 баллов

г.п. 901-5-530-93 с.л.б. д.ч. 4

И. контр. Султанов		ВБР-504-18-10-10-00-07			
Науч. отд.	Звездина	Дно	Стадия	Масса	Масштаб
Г.И.П.	Немцев		Р.П.	217 (164)	1:25
И.н.ж.	Цишкеева	Лист 46		Листов	
Лист 8(6) ГОСТ 19903-74*		ТДЖИКРПРОСБЕЛЬСТРОЙ			
Ст 3 ГОСТ 380-88					

Копир. Павлова Лад



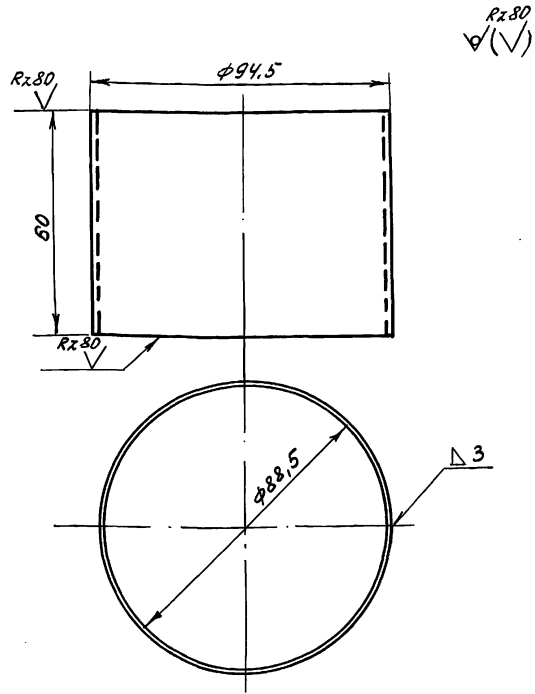
Длина развертки $e \sim 6249$ (6248) мм
 Размер в скобках дан для 9 боллов

И.контр.	Султанов	<i>С</i>
Нач.отд.	Звездина	<i>Л</i>
	ГНП Немцев	<i>С</i>
	Инж. Ишкнеева	<i>С</i>

ВБР-50У-18-1с-10-00-02

Фланец	Стадия	Масса	Масштаб
	Р.П.	23,6	1:25
	Лист 47 Листов		
Узелок	50x50x5 ГОСТ 8778-86 Ст.3 ГОСТ 535-79		
ТАДЖИКРПРОСЕЛЬСТРОЙ			

Копир. Павлова Л.А.-



1* Размер для справок
 2. Предельные отклонения размеров

И.контр.	Султанов	<i>С</i>
Нач.отд.	Звездина	<i>Л</i>
	ГНП Немцев	<i>С</i>
	Инж. Ишкнеева	<i>С</i>

ВБР-50У-18-1с-10-00-03

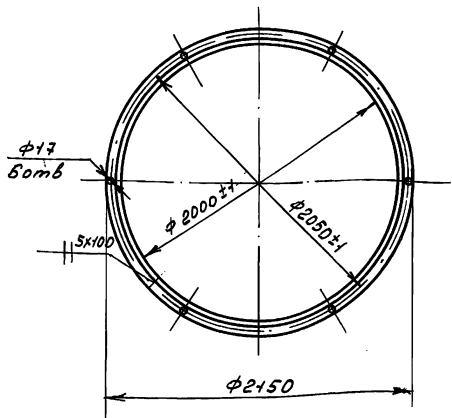
Кольцо переливной трубы	Стадия	Масса	Масштаб
	Р.П.	1,07	1:1
	Лист 47 Листов		
Лист	3 ГОСТ 19903-74* Ст.3 ГОСТ 380-88		
ТАДЖИКРПРОСЕЛЬСТРОЙ			

Копир. Павлова Л.А.-

Ц00190-05 51

И.П. 901-Б-535-93 а.л.б. и ч. 4

И.П. 901-Б-535-93 а.л.б. и ч. 4



Длина развертки $l \sim 6280 \text{ мм}$

Н.контр.	Султанов	<i>С/П</i>
Нач.отд.	Звездина	<i>С/П</i>
ГМП	Немцев	<i>С/П</i>
Инж.	Ишкнеева	<i>С/П</i>

ББР-50У-18-1с-10-00-04

Фланец

Стадия Масса Масшт.

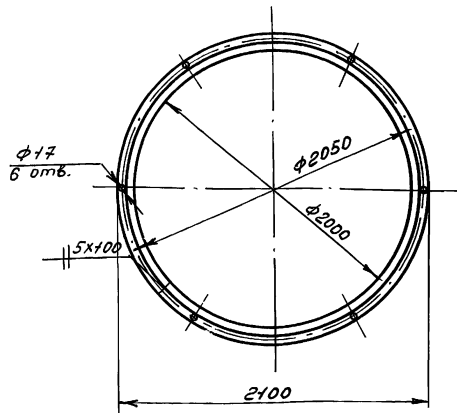
р.п. 46,7 1:25

Лист 48 Листов

Узелок 75x50x8 ГОСТ 8509-86
Ст.3 ГОСТ 535-79*

ТАДЖИКПРОСЕЛЫСТРОЙ

Копир Павлова Тар-



Длина развертки $l \sim 6280 \text{ мм}$

Н.контр.	Султанов	<i>С/П</i>
Нач.отд.	Звездина	<i>С/П</i>
ГМП	Немцев	<i>С/П</i>
Инж.	Ишкнеева	<i>С/П</i>

ББР-50У-18-1с-10-00-05

Фланец

Стадия Масса Масшт.

р.п. 23,7 1:25

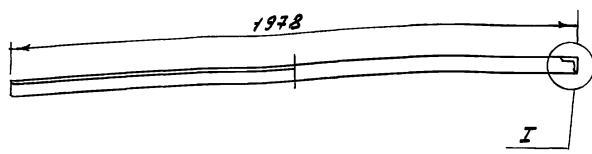
Лист 48 Листов

Узелок 50x50x5 ГОСТ 8509-86
Ст.3 ГОСТ 535-79

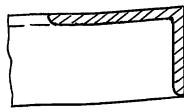
ТАДЖИКПРОСЕЛЫСТРОЙ

Копир Павлова Тар-

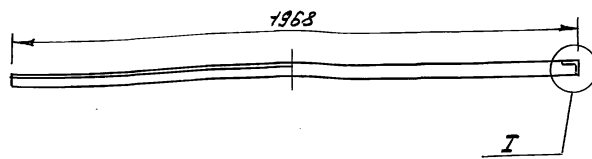
г.п. 901-5-53с.93 а.л.б.д. и ч. 4



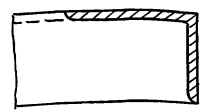
Узел I



Длина развертки $l \sim 6211$ мм



Узел I



Длина развертки $l \sim 6180$

Ш.п. л.б.д. П.б.д. и дата 83.11.12

И.контр.	Султанов	Ш
Науч.отд.	Звездина	Ш
Г.И.П.	Немцев	Ш
Ш.п.ж.	Цицкеева	Ш

ВБР-504-18-1с-10-00-06			
Кольцо жесткости	Стадия	Масса	Масштаб
	Р.П.	35,3	1:50
	Лист 49		Листов
Узелок	75x50x6 ГОСТ 8509-88	ТАДЖИКГИПРОСЕЛЬСТРОИ	
	Ст.3 ГОСТ 330-88		

Копир Павлова Т.А.

Ш.п. л.б.д. П.б.д. и дата 83.11.12

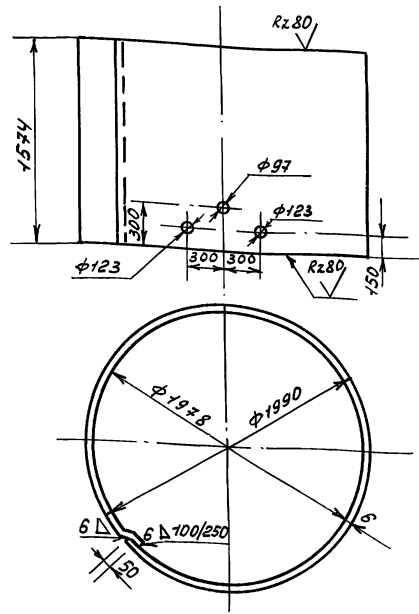
И.контр.	Султанов	Ш
Науч.отд.	Звездина	Ш
Г.И.П.	Немцев	Ш
Ш.п.ж.	Цицкеева	Ш

ВБР-504-18-1с-10-00-15			
Кольцо жесткости	Стадия	Масса	Масштаб
	Р.П.	35,2	1:50
	Лист 49		Листов
Узелок	75x50x6 ГОСТ 8509-88	ТАДЖИКГИПРОСЕЛЬСТРОИ	
	Ст.3 ГОСТ 330-88		

Копир. Павлова Т.А.

Ц.00180-05 53

Rz80
 √(✓)



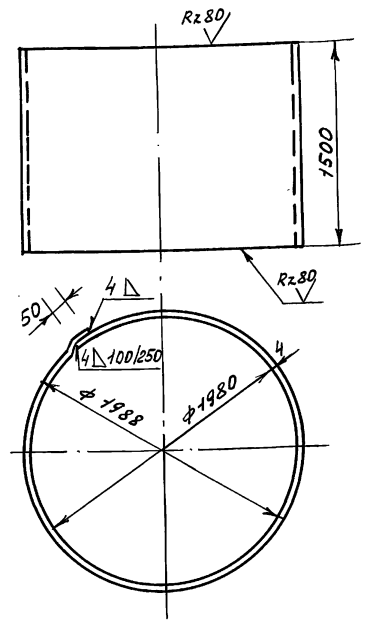
Длина развертки $L \approx 6299$ мм

Шифр проекта: 1070105 и 0107
 АВ. Инв. №

И.контр.	Султанов	С/П	ВБР-50У-18-1с-10-00-07			
Нач.отд.	Звездына	И/П	Обечайка	Стандия	Масса	Масштаб
Инж.	Ишкеева	И/П		Р.П.	467	1:25
				Лист 50	Листов	
			Лист 6 ГОСТ 19903-74*			
			Ст.3 ГОСТ 380-88			ТАДЖИКРИПРОВОБЕЛЬСТРИИ

Копир. Павлова Л.П.

Rz80
 √(✓)

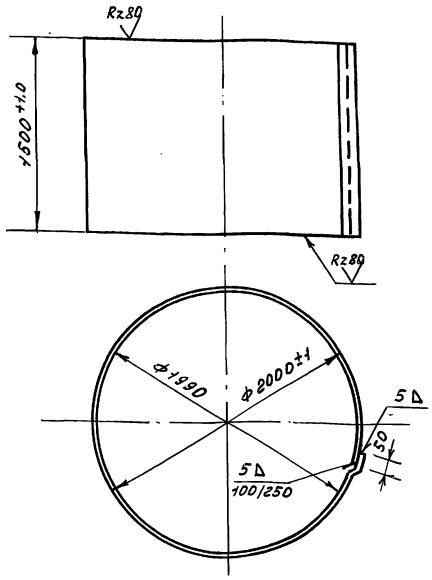


Шифр проекта: 1070105 и 0107
 В3. Инв. №

И.контр.	Султанов	С/П	ВБР-50У-18-1с-10-00-26			
Нач.отд.	Звездына	И/П	Обечайка	Стандия	Масса	Масштаб
Инж.	Ишкеева	И/П		Р.П.	294	1:25
				Лист 50	Листов	
			Лист 4 ГОСТ 19903-74*			
			Ст.3 ГОСТ 380-88			ТАДЖИКРИПРОВОБЕЛЬСТРИИ

Копир. Павлова Л.П.

Т.П. 901-5-53-93 а.н.с.д. II к. 4

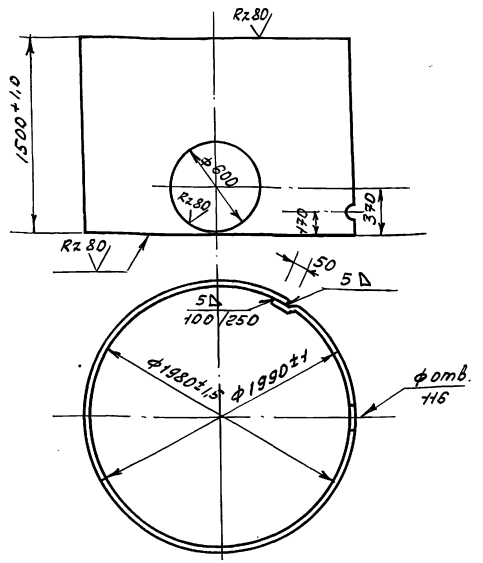


✓ (✓) Rz 80

Длина развертки $l \approx 6330$ мм

И. контр. Султанов		ВБР-504-18-1с-10-00-08		
		Обечайка	Стадия	Масштаб
			Р.П.	373
			Лист 51	Листов
Нач. отобр. Звездина		Лист 5 ГОСТ 19903-74ч		
Г.П. Немцев		Ст 3 ГОСТ 380-88		
И.н.ж. Кулакова		ТАДЖИКРИПРОСЕЛЬСТРОЙ		

Копир Павлова Т.П.



✓ (✓) Rz 80

Длина развертки $l \approx 6299$ мм

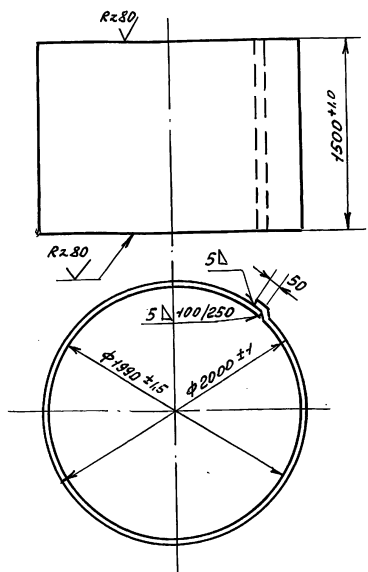
И. контр. Султанов		ВБР-504-18-1с-10-00-09		
		Обечайка	Стадия	Масштаб
			Р.П.	374
			Лист 51	Листов
Нач. отобр. Звездина		Лист 5 ГОСТ 19903-74ч		
Г.П. Немцев		Ст 3 ГОСТ 380-88		
И.н.ж. Кулакова		ТАДЖИКРИПРОСЕЛЬСТРОЙ		

Копир Павлова Т.П.

100.180.05 55

г.п. 901-5-53с.93 аллоб. и к. 4

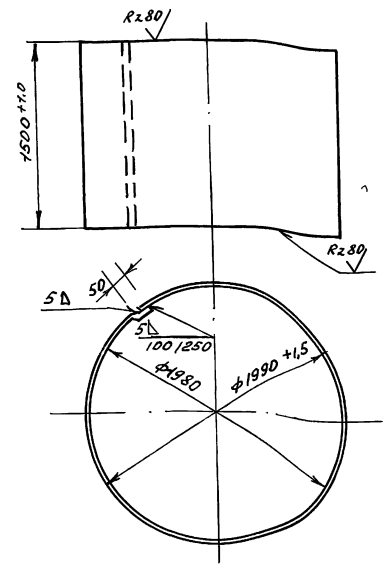
Rz80
✓ (✓)



Длина развертки $l \approx 6330$ мм

И.контр.	С.Удальцов	С/П	ВБР-50У-18-1с-10-00-10		
			Обечайка		
			Стандарт	Масса	Масштаб
			РП	373	1:25
			Лист 52	Листов	
Нач.отд.	Звездина	А/П	Лист 5 ГОСТ 19903-74*		
Г.П.	Немцев	С/П	Ст 3 ГОСТ 380-88		
Инж.	Кулаков	С/П	ТАДЖИКИПРОСАЛЬСТРОИ		

Копир. Павлова Л.П.



Длина развертки $l \approx 6299$ мм

И.контр.	С.Удальцов	С/П	ВБР-50У-18-1с-10-00-11		
			Обечайка		
			Стандарт	Масса	Масштаб
			Р.П.	374	1:25
			Лист 52	Листов	
Нач.отд.	Звездина	А/П	Лист 5 ГОСТ 19903-74*		
Г.П.	Немцев	С/П	Ст 3 ГОСТ 380-88		
Инж.	Кулаков	С/П	ТАДЖИКИПРОСАЛЬСТРОИ		

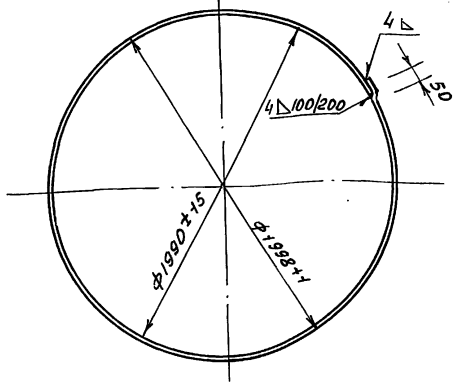
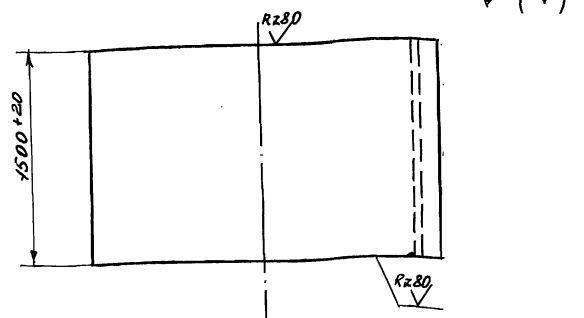
Копир. Павлова Л.П.

1500190-05 56

Указ. И.Павлова, Габриельс и дата вставки листа

Указ. И.Павлова, Габриельс и дата вставки листа

Т.П. 901-5-53с.93 с.мод. 2 н. 4

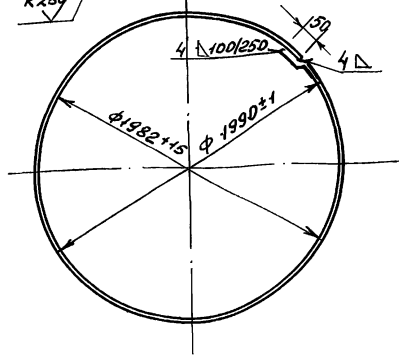
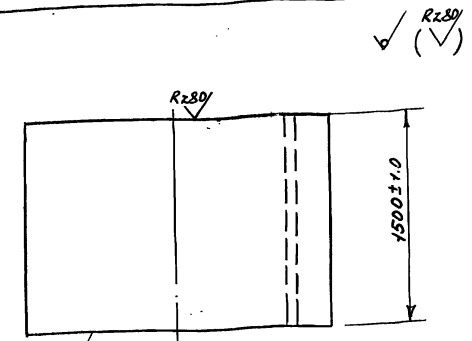


Длина развертки $l \approx 6320$ мм

✓ Rz 80
(✓)

Н. контр.	Султанов	✓	ВБР-50у-18-1с-10-00-12	
			Стадия	Масса
			Обечайка	Масса таб
			Р.П. 298	1:25
			Лист 53	Листов
Нач. отг.	Звездина	✓	4 ГОСТ 19903-74*	
ГНП	Немцев	✓	Ст. 3 ГОСТ 380-88	
Инж.	Кулакова	✓	ТАДЖИКРИПРОСЕЛЪСТРОЙ	

Копир. Павлова Т.П.



Длина развертки $l \approx 6299$ мм

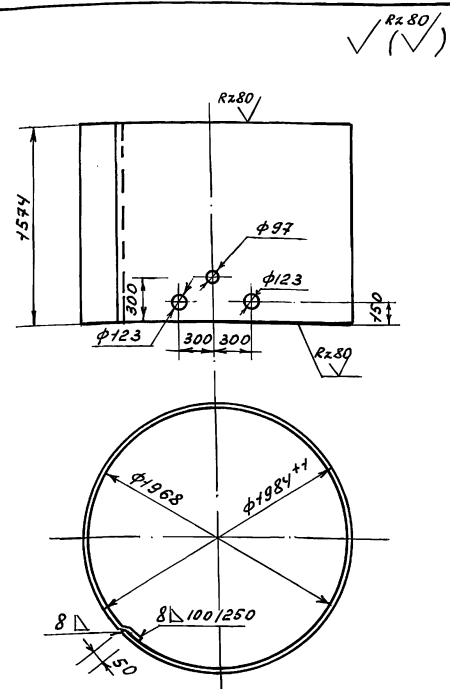
✓ Rz 80
(✓)

Н. контр.	Султанов	✓	ВБР-50у-18-1с-10-00-13	
			Стадия	Масса
			Обечайка	Масса таб
			Р.П. 297	1:25
			Лист 53	Листов
Нач. отг.	Звездина	✓	4 ГОСТ 19903-74*	
ГНП	Немцев	✓	Ст. 3 ГОСТ 380-88	
Инж.	Кулакова	✓	ТАДЖИКРИПРОСЕЛЪСТРОЙ	

Копир Павлова Т.П.

Ц00190-05 57

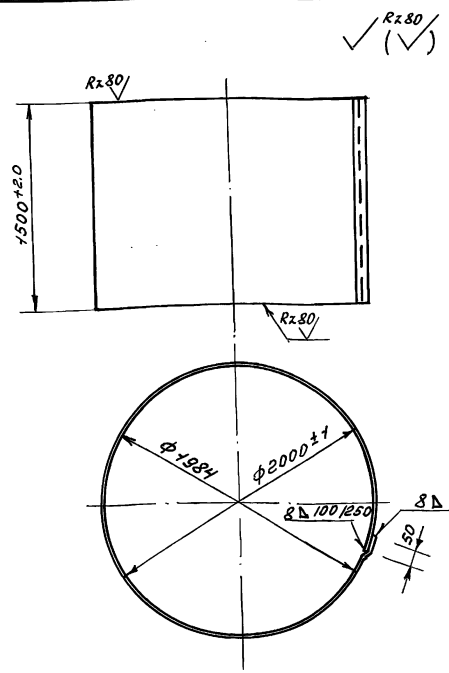
И.П. 901-5-53с.93 а.л.сб. 1 к. 4



Длина развертки $l \sim 6280$ мм

И.контр.	Султанов	СЗ	ВБР-50у-18-1с-10-00-16		
			Обечайка	Станд.	Лист
			РП	621	1:25
Науч.отд.	Звездино	СЗ	Лист 54 Листов		
	ГНП Немцев	СЗ	Лист 8 ГОСТ 19903-74*		
	Ин.ж. Кулакова	СЗ	Ст 3 ГОСТ 380-88		
ТАДЖИКГИПРОСЕЛЬСТРОИ					

Копир. Павлова Л.П.



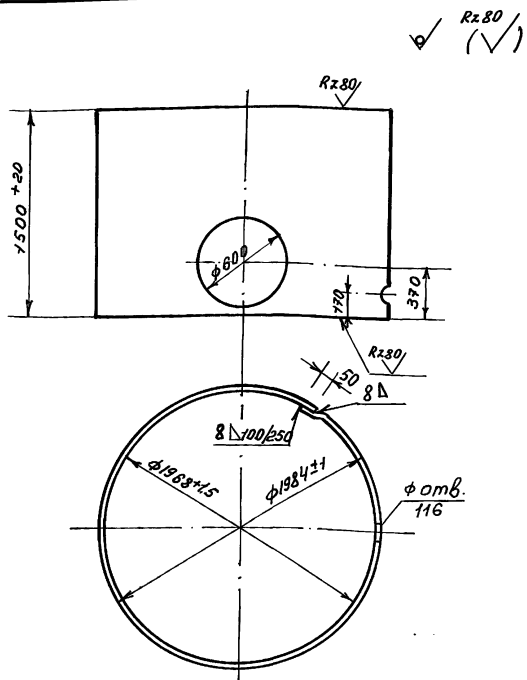
Длина развертки $l \sim 6330$ мм

И.контр.	Султанов	СЗ	ВБР-50у-18-1с-10-00-17		
			Обечайка	Станд.	Лист
			РП	698	1:25
Науч.отд.	Звездино	СЗ	Лист 54 Листов		
	ГНП Немцев	СЗ	Лист 8 ГОСТ 19903-74*		
	Ин.ж. Кулакова	СЗ	Ст 3 ГОСТ 380-88		
ТАДЖИКГИПРОСЕЛЬСТРОИ					

Копир. Павлова Л.П.

400190-05 58

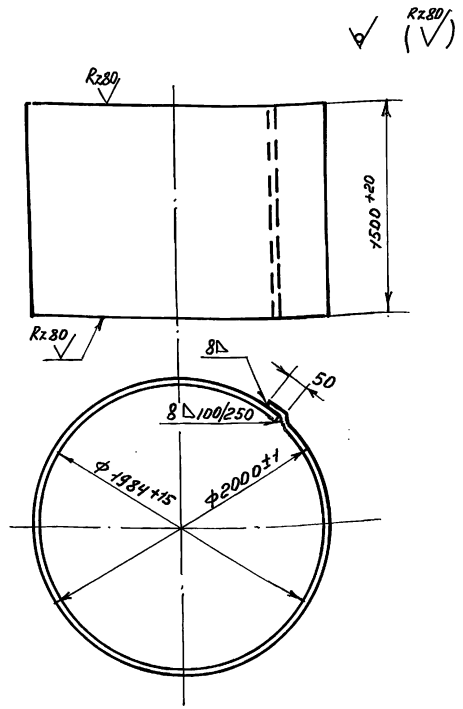
Т.П. 901-5-53с.93 с.168.И ч.4



Длина развертки $l \approx 6280$ мм 9б.

Н.контр. Султанов	БЕР-50у-18-1с-10-00-18	Станд.	Масса	Масштаб
	Обечайка	Р.П.	592	1:25
Нач.отд. Звездино		Лист	55	Листов
ГНП Немцев		Лист	В ГОСТ 19903-74*	
Цнж. Кулакова		Лист	Ст 3 ГОСТ 380-88	
		ТАДЖИКРИПРОСЛЕБСТРОЙ		

Копир. Павлова Ля-



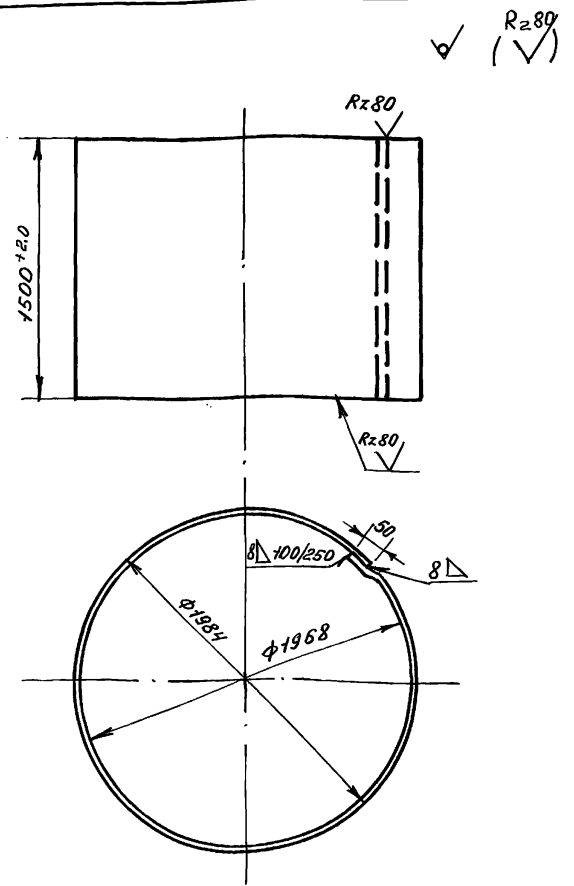
Длина развертки $l \approx 6330$ мм 9б.

Н.контр. Султанов	БЕР-50у-18-1с-10-00-19	Станд.	Масса	Масштаб
	Обечайка	Р.П.	596	1:25
Нач.отд. Звездино		Лист	55	Листов
ГНП Немцев		Лист	В ГОСТ 19903-74*	
Цнж. Кулакова		Лист	Ст 3 ГОСТ 380-88	
		ТАДЖИКРИПРОСЛЕБСТРОЙ		

Копир. Павлова Ля-

400190-05 59

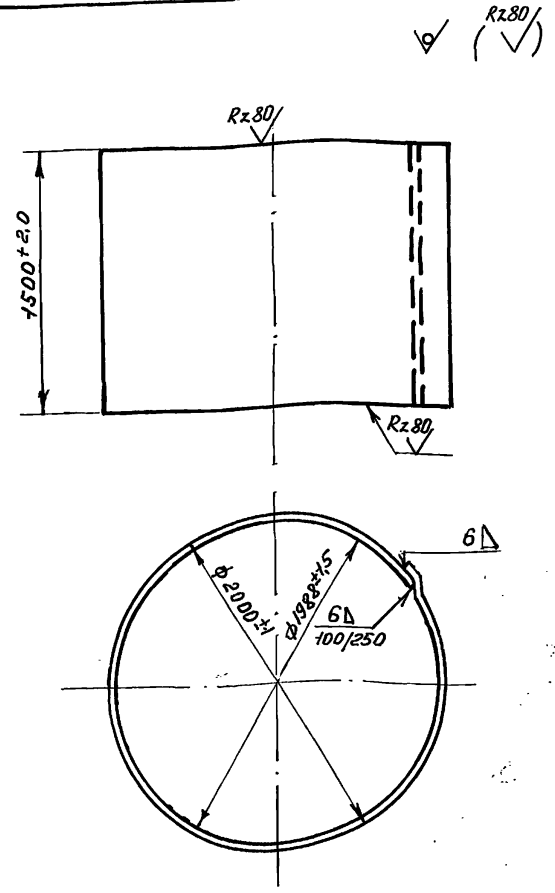
Т.П. 901-5-53с.93 с.168.П. ч. 4



Длина развертки $l \sim 6280$ мм

И.контр.	Султанов	С/С	ВБР-504-18-1с-10-00-20		
И.контр.	Султанов	С/С	Стадия	Масса	Масштаб
			Р.П.	592	1:25
И.контр.	Султанов	С/С	Лист	56	Листов
И.контр.	Султанов	С/С	Лист	В ГОСТ 19903-74*	
				Ст. 3 ГОСТ 380-88	
			ТАДЖИКРИПРОСЕЛЫСТРОЙ		

Копир. Павлова Т.П.



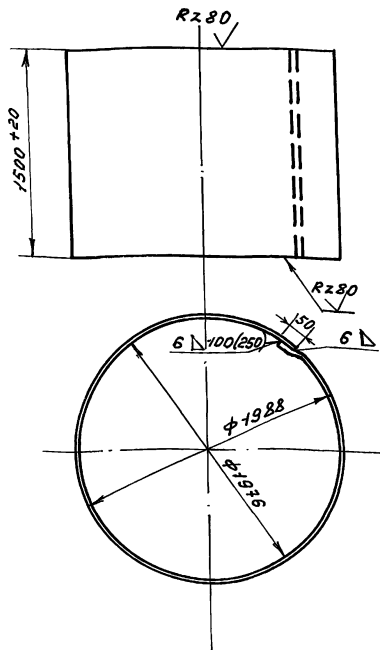
Длина развертки $l \sim 6330$ мм

И.контр.	Султанов	С/С	ВБР-504-18-1с-10-00-21		
И.контр.	Султанов	С/С	Стадия	Масса	Масштаб
			Р.П.	447	1:25
И.контр.	Султанов	С/С	Лист	56	Листов
И.контр.	Султанов	С/С	Лист	В ГОСТ 19903-74*	
				Ст. 3 ГОСТ 380-88	
			ТАДЖИКРИПРОСЕЛЫСТРОЙ		

Копир. Павлова Т.П.

13.00190-05 60

Л.П. 901-5-530.93 а.1.05.п.ч.4



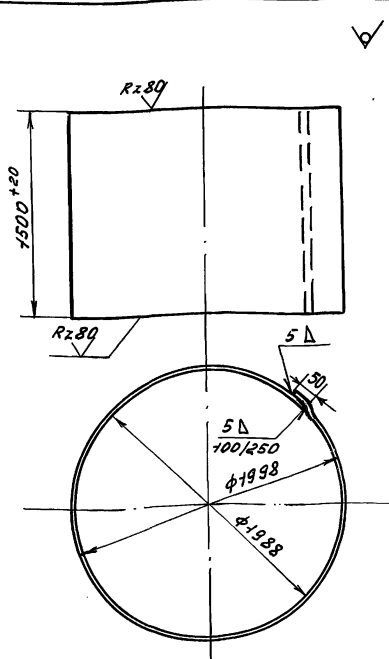
Rz 80
(✓)

Длина развертки $l \sim 6292$ мм

И.контр.	Султанов	С/П	ВБР-50У-18-1с-10-00-22		
Обечайка			Станд.	Масс.	Мощн.
			Р.П.	445	1:25
Лист 57			Листов		
Лист 6			ГОСТ 19903-74ч		
			Ст. 3 ГОСТ 380-88		
			ТАДЖИКИПРОСЕЛЬСТРОЙ		

Копир. Павлова Т/П

60



Rz 80
(✓)

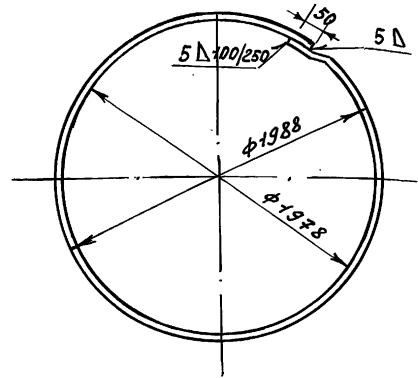
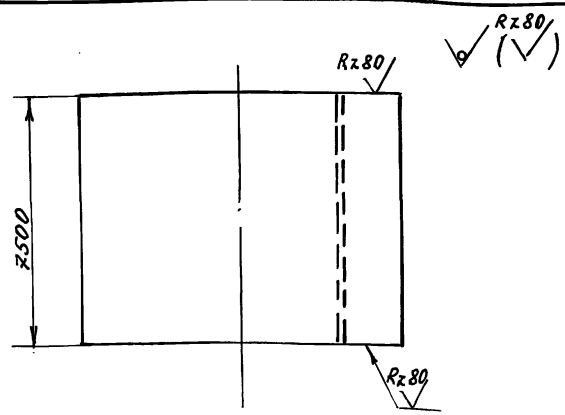
Длина развертки $l \sim 6324$ мм

И.контр.	Султанов	С/П	ВБР-50У-18-1с-10-00-23		
Обечайка			Станд.	Лист	Мощн.
			Р.П.	372	1:25
Лист 57			Листов		
Лист 5			ГОСТ 19903-74ч		
			Ст 3 ГОСТ 380-88		
			ТАДЖИКИПРОСЕЛЬСТРОЙ		

Копир. Павлова Т/П

400190-05 61

т.п. 901-5-5.3с.93 а.л.б.д.п. к. 4



Длина развертки $L \approx 6292$ мм 95.

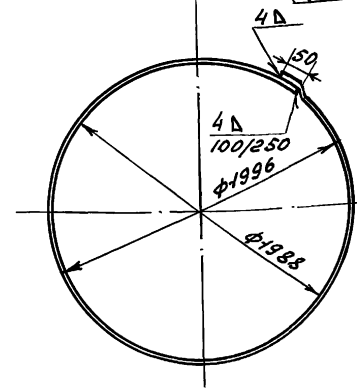
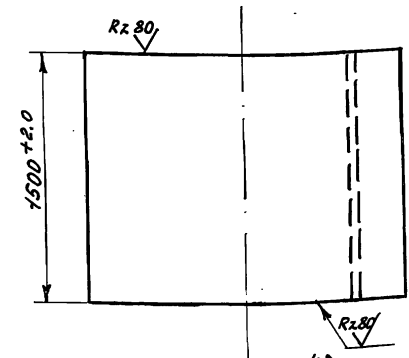
Н. контр	Султанов	5	ВБР-50у-18-1с-10-00-24
Обечайка		Стадия	Масса
		РП	370 1:25
		Лист	58 Листов
Лист		5 ГОСТ 19903-74*	
		Ст 3 ГОСТ 380-88	
ТАДЖИКИПРОСЕЛЬСТРОЙ			

Копир. Павлова Лел-

Имя, Подпись и дата

Нач. ота Звездина Лел
ГНП Немцев Лел
Инж. Кулакова Лел

Rz 80 (✓)



Длина развертки $L \approx 6324$ мм 95.

Н. контр	Султанов	5	ВБР-50У-18-1с-10-00-25
Обечайка		Стадия	Масса
		РП	298 1:25
		Лист	58 Листов
Лист		4 ГОСТ 19903-74*	
		Ст 3 ГОСТ 380-88	
ТАДЖИКИПРОСЕЛЬСТРОЙ			

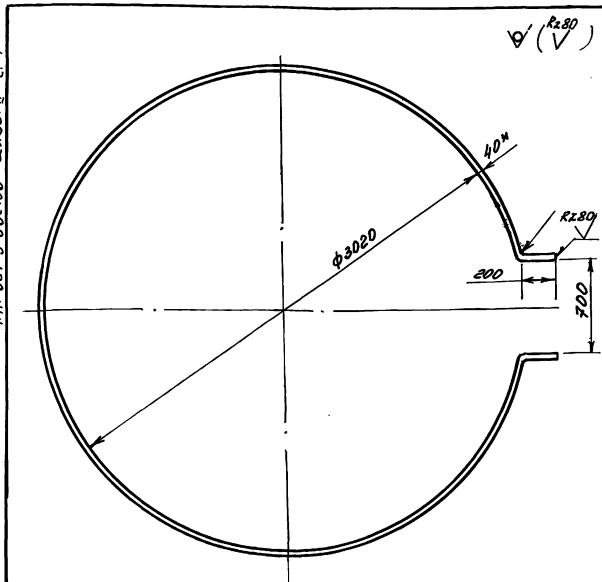
Копир. Павлова Лел-

1500190-05 62

Имя, Подпись и дата

Нач. ота Звездина Лел
ГНП Немцев Лел
Инж. Кулакова Лел

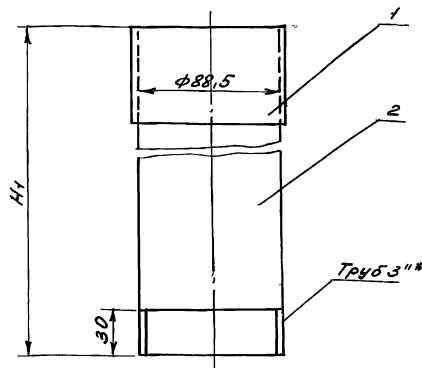
Т.П. 901-5-530.83 а.л.б.б. II ч. 4



- 1* Размер для справок
 2. Предельные отклонения размеров $\pm \frac{1}{2}$ допуска 8 кл.
 3. Длина развертки $L = 9434$ мм

И. контр. Султанов	ВЕР-504-18-1с-11-00-01	Стади	Масса	Масштаб
		Р.П.	1:1,6	1:40
Нач. отд. Звездина ГНП Немцев Инж. Кульмашова	Кольцо	Листов	Листов	
	Полоза 4x40 ГОСТ 103-76* Ст. 3 ГОСТ 380-88	ТАДЖИКГИПРОВЕЛЬСТРОЙ		

Копир. Павлова Л.ф.



1* Размеры для справок

У бака	50
ф опоры	2000
Н опоры	18
H ₁	25390

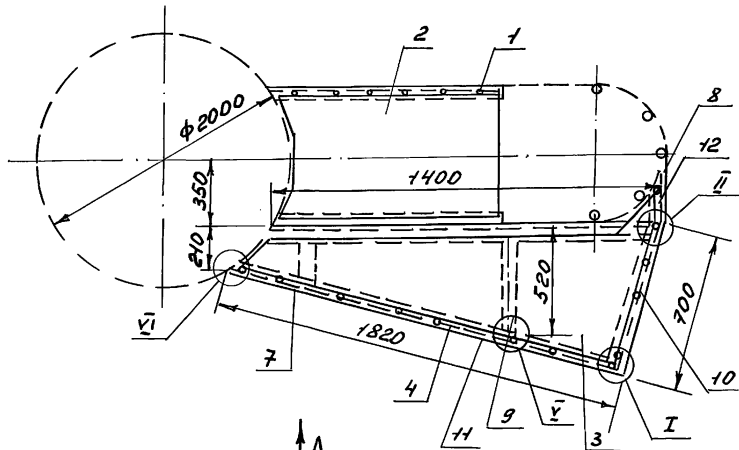
И. контр. Султанов

И. контр. Султанов	ВЕР-504-18-1с-13-00-00СБ	Стади	Масса	Масштаб
		Р.П.	1:56,2	1:2
Нач. отд. Звездина ГНП Немцев Инж. Кульмашова	Труба переливная с кольцом Сборочный чертеж	Листов	Листов	
		ТАДЖИКГИПРОВЕЛЬСТРОЙ		

Копир. Павлова Л.ф.

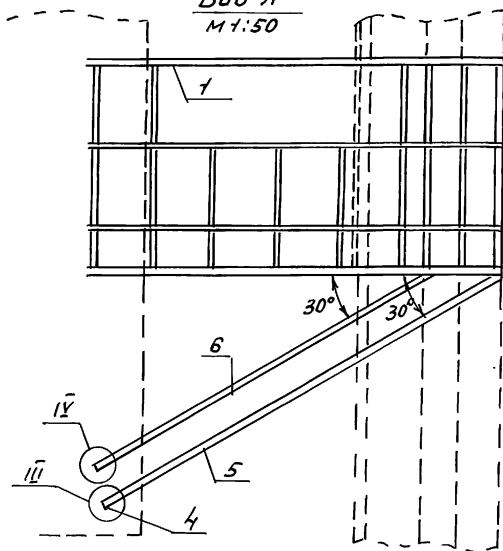
Ц.00190-05 64

Т.П. 901-5-53с.93 а.ред. II ч. 4

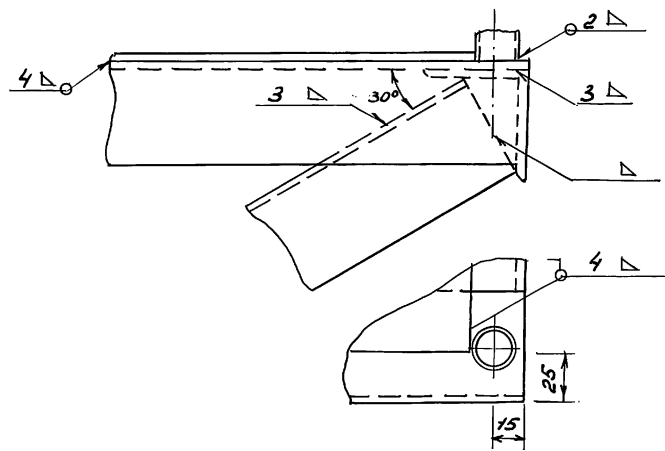


A

Вид А
М 1:50



I повернуто
М 1:2



Имя, Подпись и дата ВЗ, инв. №

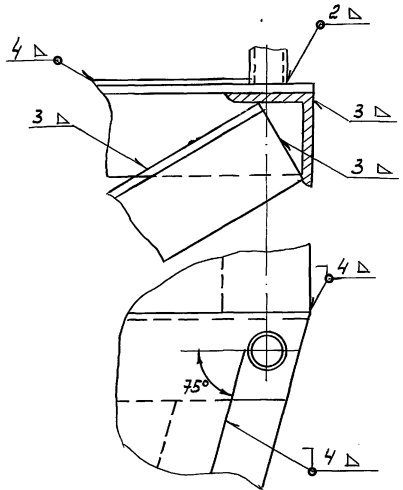
И.КОНТРОЛЬ	СУЛТАНОВ	СФ	ВБР-504-18-1с-12-00-00 СБ		
Имя, отчество	Звездина	СФ	Площадка	Стадия	Масштаб
Г.П.	Немцев	СФ	лестницы	Р.П.	1:10
Имя, отчество	Кульмашева	СФ	Сборочный чертёж	Лист 61	Листов
			ТАДЖИКИПРОСВЕЛСТРОЙ		

Копир. Павлова Лел-

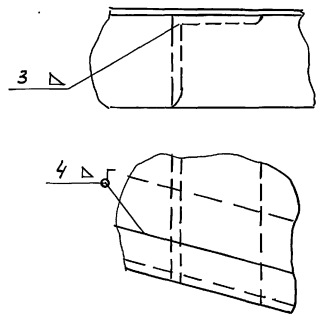
Ц800190-05 65

Т.п. 901-5-52в.93 а.л.б.д. II ч. 4.

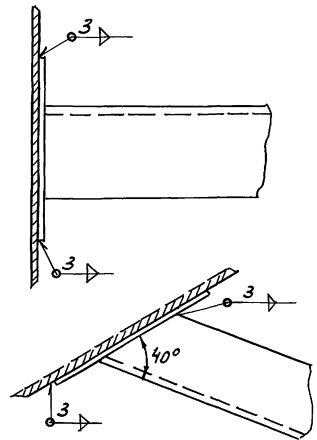
II



V



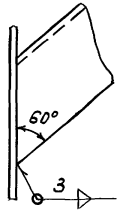
VI



III



IV



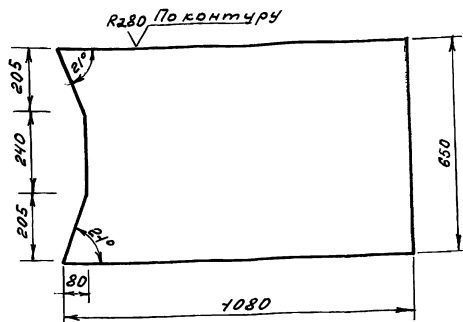
Имя, И.о.ф.и. Подпись и дата В.з. инв.п.

И.контр.	Султанов	С.Ф.	ВБР-504-18-10-12-00-00	Студия	Масса	Масштаб
				43161	Р.П.	
Науч.ота Звездина				Лист 62		ТАДЖИКИСТАНСКОЙ
ГНП Немцев				Листов		
ЦНОК Кульмашова						

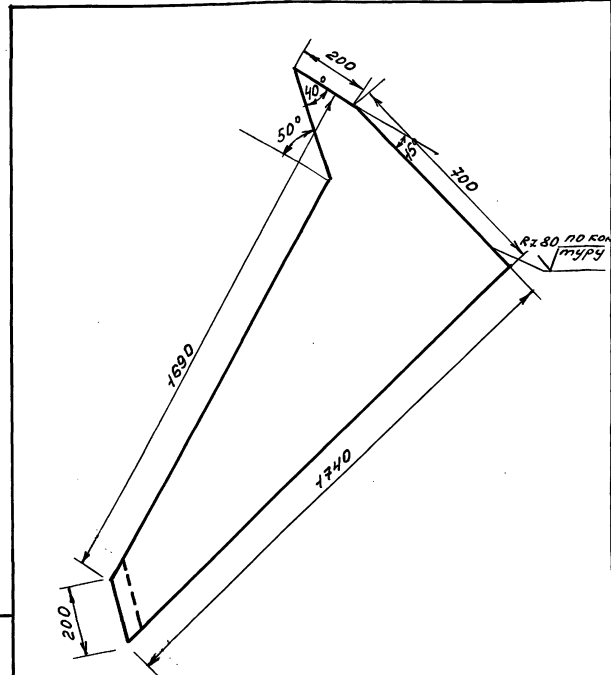
Копир Павлова Т.Ф.

4.00190-05 68

Т.п. 901-5-536.93 а.л.б.б. п.ч. 4.

Предельные отклонения размеров $\pm \frac{1}{2}$ допуска 8 кл

И.контр.	Султанов	С/П	ББР-504-18-1с-12-00-01			
Иач.отд.	Звездиня	А/П	Настил площадки	Стадия	Масса	Масшт.
ГНП	Немцев	С/П		р.п.	22	1:10
Инж.	Ишкеев	С/П	Лист 63		Листов	
			Лист	4 ГОСТ 19904-74		
			Ст. 3 ГОСТ 380-88		ТАДЖИКРИПРОБЕЛЬСТРОИ	

4. Предельные отклонения размеров $\pm \frac{1}{2}$ допуска 8 кл

И.контр.	Султанов	С/П	ББР-504-18-1с-12-00-02			
Иач.отд.	Звездиня	А/П	Настил площадки	Стадия	Масса	Масшт.
ГНП	Немцев	С/П		р.п.	38	1:10
Инж.	Ишкеев	С/П	Лист 63		Листов	
			Лист	4 ГОСТ 19904-74		
			Ст. 3 ГОСТ 380-88		ТАДЖИКРИПРОБЕЛЬСТРОИ	

Копир Павлова Т/П

400.190-05 67

