

ТИПОВОЙ ПРОЕКТ
901-5-53С. 93.

УНИФИЦИРОВАННЫЕ ВОДОНАПОРНЫЕ
СТАЛЬНЫЕ БАШНИ
ЗАВОДСКОГО ИЗГОТОВЛЕНИЯ (СИСТЕМЫ РОШНОВСКОГО)
ВМЕСТИМОСТЬЮ 15, 25, 50 м³ ВЫСОТОЙ ОПОРЫ 12, 15, 18 м
ДЛЯ РАЙОНОВ С СЕЙСМИЧНОСТЬЮ 7, 8, 9 БАЛЛОВ

АЛЬБОМ II

КОНСТРУКЦИИ МЕТАЛЛИЧЕСКИЕ ДЕТАЛИРОВочНЫЕ

ЧАСТЬ 5 БАШНЯ ВБР-50У-18-2с

Ц00190-06

ТИПОВОЙ ПРОЕКТ
901-5-53С. 93г

УНИФИЦИРОВАННЫЕ ВОДОНАПОРНЫЕ
СТАЛЬНЫЕ БАШНИ
ЗАВОДСКОГО ИЗГОТОВЛЕНИЯ (СИСТЕМЫ РОЖНОВСКОГО)
ВМЕСТИМОСТЬЮ 15, 25, 50 м³ ВЫСОТОЙ ОПОРЫ 12, 15, 18 м

СОСТАВ ПРОЕКТА:

АЛЬБОМ I ПОЯСНИТЕЛЬНАЯ ЗАПИСКА, АРХИТЕКТУРНО-СТРОИТЕЛЬНЫЕ РЕШЕНИЯ,
НАРУЖНОЕ ВОДОСНАБЖЕНИЕ, АВТОМАТИЗАЦИЯ, ОРГАНИЗАЦИЯ
СТРОИТЕЛЬСТВА, СПЕЦИФИКАЦИИ ОБОРУДОВАНИЯ

АЛЬБОМ II КОНСТРУКЦИИ МЕТАЛЛИЧЕСКИЕ ДЕТАЛИРОВочНЫЕ
ЧАСТЬ 1. БАШНЯ ВБР-15У-12С. ЧАСТЬ 4. БАШНЯ ВБР-50У-18-1С.
ЧАСТЬ 2. БАШНЯ ВБР-25У-12С. ЧАСТЬ 5. БАШНЯ ВБР-50У-18-2С.
ЧАСТЬ 3. БАШНЯ ВБР-25У-15С.

АЛЬБОМ III ВЕДОМОСТИ ПОТРЕБНОСТИ В МАТЕРИАЛАХ
ЧАСТЬ 1. БАШНЯ ВБР-15У-12С. ЧАСТЬ 4. БАШНЯ ВБР-50У-18-1С.
ЧАСТЬ 2. БАШНЯ ВБР-25У-12С. ЧАСТЬ 5. БАШНЯ ВБР-50У-18-2С.
ЧАСТЬ 3. БАШНЯ ВБР-25У-15С.


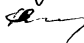
АЛЬБОМ IV СМЕТЫ.
ЧАСТЬ 1. БАШНЯ ВБР-15У-12С. ЧАСТЬ 4. БАШНЯ ВБР-50У-18-1С.
ЧАСТЬ 2. БАШНЯ ВБР-25У-12С. ЧАСТЬ 5. БАШНЯ ВБР-50У-18-2С.
ЧАСТЬ 3. БАШНЯ ВБР-25У-15С.

АЛЬБОМ II ЧАСТЬ 5

РАЗРАБОТАН ПРОЕКТНЫМ ИНСТИТУТОМ

"ТАДЖИКГИПРОСЕЛЬСТРОЙ"
ГЛАВНЫЙ ИНЖЕНЕР ИНСТИТУТА

ГЛАВНЫЙ ИНЖЕНЕР ПРОЕКТА

 /А.СУЛТАНОВ./
 /В. НЕМЦЕВ./

УТВЕРЖДЕН И ВВЕДЕН В
ДЕЙСТВИЕ ГОССТРОЕМ
РЕСПУБЛИКИ ТАДЖИКИСТАН
ПРИКАЗ № 7 ОТ 16.04.93

Содержание альбома

Лист	Наименование	Примечание
1.	Пояснительная записка	4
2.	Башня бабнапарная D=3020 мм Спецификация	5
3.	Крышка Спецификация Труба вентиляционная. Спецификация	6
4.	Крышка люка. Спецификация Скоба транспортировочная. Спецификация	7
5.	Лестница I Спецификация Лестница II Спецификация	8
6.	Люк смотровой Спецификация Гидрозатвор. Спецификация	9
7.	Опора бака D=3020 Спецификация	10
8.	Труба Ду80 Спецификация Труба Ду100 Спецификация	11
9.	Площадка для отбыха	12
10.	Ограждение площадки лев. сторона Спецификация Ограждение площадки. прав. сторона Спецификация	13
11.	Ограждение крыши. Спецификации Труба переливная с кольцом. Спецификация	14
12.	Общий вид Ведомость расхода стали	15
13.	Крышка. Сборочный чертёж	16
14.	Труба вентиляционная. Сборочный чертёж Конус вентиляционной трубы	17
15.	Планка Труба	18
16.	Хамутик Крышка люка. Сборочный чертёж	19
17.	Крышка Ручка	20
18.	Кольцо люка Прокладка	21
19.	Сектор крыши Дуга	22
20.	Лестница I, II Сборочный чертёж	23
21.	Люк смотровой Сборочный чертёж	24
22.	Крышка люка Обечайка	25
23.	Труба Ду80 Сборочный чертёж Фланец	26
24.	Опора Ф3020 Сборочный чертёж	27

лист	Наименование	Примечание
25.	Опора Ф3020 Узлы	28
26.	Гидрозатвор Сборочный чертёж	29
27.	Воротник Патрубок	30
28.	Скоба транспортировочная Сборочный чертёж	31
29.	Плита Скоба	32
30.	Труба Ду100 Сборочный чертёж Воротник	33
31.	Кронштейн Льдоудерживатель	34
32.	Ступенька Скоба к льдоудерживателю	35
33.	Кольцо жесткости Кольцо жесткости	36
34.	Кольцо жесткости Фланец	37
35.	Фланец Фланец	38
36.	Обечайка Обечайка	39
37.	Обечайка Обечайка	40
38.	Обечайка Обечайка	41
39.	Обечайка Обечайка	42
40.	Фланец Обечайка	43

л. п. 901-5-53с-93г. альб. II, часть 5

инв. и табл. Листья и дата Взам.инв.л

И.контр.	Султанов	С/Б								
Нач. отд.	Звездина	С/Б								
Гл.п.	Немцев	С/Б								
инн.	Ишкнеева	С/Б								
ВБР-504-18-2с-00-00-00								стадия	масса	масштаб
Содержание альбома (начало)								р.п.		
								лист 1	листов 2	
								Тайпикитпросельстрой		

Ц 00190-06 3

Продолжение

лист	Наименование	Примечание
41	Обечайка	44
42	Обечайка	45
43	Обечайка	46
44	Площадка для отбыха	47
45	Ограждение площадки левая сторона Сборочный чертёж	48
46	Ограждение площадки правая сторона Сборочный чертёж.	
47	Опора лестницы левая Стойка левая	49
48	Опора лестницы правая Стойка правая	50
49	Ограждение крыши Сборочный чертёж	51
50	Кольцо Труба переливная с кольцом. Сборочный чертёж	52
51	Кольцо переливной трубы Настил площадки	53
52	Дно Дно	54
53	Хомут для переливной трубы Кляммер	55
54	Сектор крыши Лапка для крепления переливной трубы	56

т.п. 901-5-53с - 93г. альб. II, часть 5

инв. и лодж. Подписи и даты в зам. инв. м.

И. контр.	Султанов	<i>[Signature]</i>
Нач. отд.	Звездина	<i>[Signature]</i>
ГНП	Немцев	<i>[Signature]</i>
инж.	Ишкнеева	<i>[Signature]</i>

ВБР 50У-18-2с-00-00-00

Содержание
альбома
(окончание)

стадия	масса	масштаб
р.п.		
лист 2	листов	
Таблички и пр. сельстрой		

Ц 00190-06 4

Пояснительная записка

Типовой проект «Унифицированные водонапорные стальные башни заводского изготовления (системы Рожновакого) вместимостью 178 м³, диаметром 3020 мм. для сейсмической зоны разработаны в соответствии с заданием Казтиппроекта от 1 ноября 1991 г. и договора № 4698/91г. от 14 июня 1991 г.

Проект состоит из 4х альбомов.

Альбом I - предназначен для строительных организаций, содержит чертежи нулевого цикла и указания необходимые для сборки на монтаже и сварке частей башни. Альбом II - состоит из рабочих чертежей КМД и предназначен для заводов-изготовителей серийных партий стальных башен.

Альбом III - ведомости потребности в материалах.
Альбом IV - Сметы.

В данной части 5 альбома II разработаны рабочие чертежи (КМД) заводу изготовителю на башню ВБР 50У-18-2с для зоны сейсмичностью 9,8,7 баллов. Водонапорная башня имеет параметры:

- диаметр башни 3020 мм;
- полезная вместимость - 178 м³
- высота башни 25 м

Башня поставляется на место монтажа в собранном виде. Опора состоит из двух частей по 12.44 м и по 12.415 м.

Части опор и лестница соединяются на месте монтажа. Лестница имеет ограждение. В опоре и на крыше башни имеются смотровые люки.

Внутри башни имеются ребра жесткости и лбаодержатели. Опора закрепляется на

монолитном железобетонном фундаменте посредством приварки к закладным деталям в фундаменте. Труды - подводящая и переливная крепятся к атенкам башни при помощи уголка и хомутов. Питание водопроводной сети осуществляется с помощью отводящей трубы из нижней части опоры.

При заказах заводу изготовителю маркировка башни ВБР-50У-18-2с значит: - водонапорная башня Рожновакого, емкостью 50 м³ унифицированная, сейсмическая Высота 25 м.

Башни поставляются заводом-изготовителем огрунтованные и окрашенные. В случае поставки башни по согласованию с заводом-изготовителем только огрунтованной рекомендуются следующие окрасочные материалы:

- 1) Краска БТ-177 по ГОСТ 6-10-426-79;
- 2) лак ПФ-170 или ПФ-171 по ГОСТ 15907-70 с 10-15% алюминиевой пудры по ГОСТ 5494-71;
- 3) Эмаль НЦ-132 по ГОСТ 6631-74.

Каждые 3-4 года окраска возобновляется. Перед окраской башен с их поверхности и должны быть удалены окислы, ржавчина, жировые пятна и другие загрязнения.

Пример маркировки: ВБР - 50У-18-2с-00-00-00
Сборочный чертень: ВБР - 50У-18-2с - 01-00-00 СБ
Сборочные единицы: ВБР - 50У-18-2с-01-01-00
Детали: ВБР - 50У-18-2с-01-01-01

№ контр.	Султанов	СЗ	ВБР - 50У-18-2с-00-00-00			
			Пояснительная записка	Станд.	Маски	Маскилад
				р.п.		
				лист 1	листо в	
Нач. отд.	Звездица	СЗ	Таджикистонпросельстра			
Г.И.П.	Немцев	СЗ				
инж.	Кульмашева	СЗ				

т. л. 901-5-53 а-93г. инв. л. , часть 5

Формат Зона поз.	Обозначение	Наименование	кол-во	Примечания
		<u>Документация</u>		
	ВБР-50У-18-2с-00-00-00	Общий вид	1	12
		<u>Сборочные единицы</u>		
1	ВБР-50У-18-2с-01-00-00	Крыша	1	л. 13
2	ВБР-50У-18-2с-02-00-00	Лестница I	5	л. 20
3	ВБР-50У-18-2с-03-00-00	Лестница II	2	л. 20
4	ВБР-50У-18-2с-04-00-00	Люк смотровой	2	л. 21
5	ВБР-50У-18-2с-05-00-00	Опора Ф3020	1	л. 24
6	ВБР-50У-18-2с-06-00-00	Площадка для отдыха	1	л. 44
7	ВБР-50У-18-2с-06-01-00	Ограничение пл-ки лев.	1	л. 45
8	ВБР-50У-18-2с-06-02-00	Ограничение пл-ки прав.	1	л. 45
9	ВБР-50У-18-2с-07-00-00	Опора лестн. левая	3	л. 46
10	ВБР-50У-18-2с-08-00-00	Опора лестн. правая	3	л. 47
11	ВБР-50У-18-2с-09-00-00	Ограничение крыши	1	л. 48
12	ВБР-50У-18-2с-10-00-00	Труба переливн. $\ell=28490$	1	л. 49
		<u>Детали</u>		
13		Труба отводящ. $\varnothing 100$ $\ell=1660$ ГОСТ 3262-75*	1	
14		Труба отводящ. $\varnothing 100$ $\ell=19480$ ГОСТ 3262-75*	1	
15	ВБР-50У-18-2с-00-00-03	Дно 7-баллов	1	л. 51
16	ВБР-50У-18-2с-00-00-04	Дно 9баллов	1	л. 51
17	ВБР-50У-18-2с-00-00-05	Хомут	5	л. 52
18	ВБР-50У-18-2с-00-00-06	Кляммер	1	л. 52
19	ВБР-50У-18-2с-00-00-07	Сектор крыши	2	л. 53
20	ВБР-50У-18-2с-00-00-08	Лапка	5	л. 53
И. контр.	Султанов	ВБР 50У-18-2с-00-00-00		
Иач. от	Звездина	Башня водонапорная $\varnothing=3020$ мм Спецификация	Стр. в	Лист
	ГНП Немцев		Р. П.	2
	Ишкнеев		Подписки и просельстрой	

инв. л. подл. Подпись и дата в з. инв. л.

Формат Зона поз.	Обозначение	Наименование	кол-во	Примечание
		<u>Стандартные изделия</u>		
21		Болт М16х45		
		ГОСТ 7798-70*	10	
22		Гайка М16 ГОСТ 5915	10	
23		Шайба пруж. 16Н 65г.		
		ГОСТ 5915-70*	10	
24		Муфта короткая		
		100 ГОСТ 8954-75*	1	
ВБР 50У-18-2с-00-00-00				Лист
				2

инв. л. подл. Подпись и дата в з. инв. л.

т.п. 901-5-53с-93г. свб. II, часть 5

Формат листа	поз.	Обозначение	Наименование	кол- во	Приме- чания
			<u>Документация</u>		
		ВБР 504-18-2с-01-00-00 СБ	Сборочный чертёж		л. 13
			<u>Сборочные единицы</u>		
1		ВБР-504-18-2с-01-01-00	Труба вентиляционная	1	л. 14
2		ВБР-504-18-2с-01-02-00	Крышка люка	1	л. 16
			<u>Детали</u>		
3		ВБР-504-18-2с-01-00-01	Кольцо люка	1	л. 18
4		ВБР-504-18-2с-01-00-02	Прокладка	1	л. 18
5		ВБР-504-18-2с-01-00-03	Сектор крыши	2	л. 19
			<u>Стандартные изделия</u>		
			Болт М8х25-055 ГОСТ 7798-70*	20	
			Шайба пружинная		
			БН65г ГОСТ 6402-70*	20	
			Гайка М8 ГОСТ 5915-70*	20	

И.контр.	Султанов	<i>С</i>			ВБР-504-18-1а-01-00-00 СБ	
Нач. отд.	Звездина	<i>З</i>			Крыша Спецификация	
ТИП	Немцев	<i>Н</i>	стандарт	лист		листов
инж.	Ишкнеева	<i>И</i>	р.п.	3		
Таджикипроектстрой						

Формат листа	поз.	Обозначение	Наименование	кол- во	Приме- чания
			<u>Документация</u>		
		ВБР 504-18-2с-01-01-00 СБ	Сборочный чертёж		л. 14
			<u>Детали</u>		
1		ВБР 504-18-2с-01-01-01	Конус	1	л. 14
2		ВБР 504-18-2с-01-01-02	Планка	4	л. 15
3		ВБР 504-18-2с-01-01-03	Труба	1	л. 15
4		ВБР 504-18-2с-01-01-04	Хомутик	1	л. 16
			<u>Стандартные изделия</u>		
5			Болт М6х25-055		
			ГОСТ 7798-70*	1	
6			Гайка М6-055		
			ГОСТ 5915-70*	1	
7			Шайба пружинная		
			БН 65г ГОСТ 6402-70*	1	

И.контр.	Султанов	<i>С</i>			ВБР 504-18-2с-01-01-00 СБ	
Нач. отд.	Звездина	<i>З</i>			Труба вентиляционная Спецификация	
ТИП	Немцев	<i>Н</i>	стандарт	лист		листов
инж.	Ишкнеева	<i>И</i>	р.п.	3		
Таджикипроектстрой						

т.п. 901-5-53 с-93г. анб. П, часть 5

инв. №, дата, подпись и дата, инв. №

вариант	зона	поз.	Обозначение	Наименование	кол-во	Примечания
				Документация		
			ВБР-504-18-2с-01-02-00 СБ	Сборочный чертёж		л. 16
				Детали		
1			ВБР-504-18-2с-01-02-01	Крышка	1	л. 17
2			ВБР-504-18-2с-01-02-02	Ручка	1	л. 17

И.контр.	Султанов	СБ	ВБР-504-18-2с-01-02-00 СБ		
Нач. отд.	Звездица	СБ	стадия	лист	листов
ГМП	Немцев	СБ	р.п.	4	
инн.	Ишкнеева	СБ	Таджикигипросельстр		
			Крышка люка Спецификация		

вариант	зона	поз.	Обозначение	Наименование	кол-во	Примечания
				Документация		
			ВБР-504-18-2с-05-04-00 СБ	Сборочный чертёж		л. 28
				Детали		
1			ВБР-504-18-2с-05-04-01	Плита	1	л. 29
2			ВБР-504-18-2с-05-04-02	Скоба	1	л. 29

инв. №, дата, подпись и дата, инв. №

И.контр.	Султанов	СБ	ВБР-504-18-2с-05-04-00 СБ		
Нач. отд.	Звездица	СБ	стадия	лист	листов
ГМП	Немцев	СБ	р.п.	4	
инн.	Ишкнеева	СБ	Таджикигипросельстр.		
			Скоба транспортировочная Спецификация		

м.п. 901-5-530-93г альб. II, часть 5

Формат	Зона	Лист	Обозначение	Наименование	кол-во	Примечания
				Документация		
			ВБР-50у-18-2с-02-00-00СБ	Сборочный чертёж		л. 20
				Детали		
11		1	ВБР-50У-18-2с-02-00-01	Дуга	3	л. 19
				Материалы		
		2		Круг $\frac{18 \text{ ГОСТ } 2590-71^* \ell=680}{\text{ст. 3 ГОСТ } 380-88}$	10	1.36
		3		$\ell = 3100$	5	6.20
				Уголок $\frac{50 \times 50 \times 4 \text{ ГОСТ } 8509-88}{\text{ст. 3 ГОСТ } 535-88^*}$		
		4		$\ell = 3100$	2	9.46
		5		$\ell = 100$	2	0.31

Н. контр. Султанов			ВБР-50У-18-2с-02-00-00 СБ		
Нач. отд. ГИП инж. Звездина Немцев Кулакова	Лист 5	Листов	Лестница I Спецификация		

инв. и табл. Подпись и дата Взам. инв. и

Н. контр. Султанов			ВБР-50У-18-2с-03-00-00 СБ		
Нач. отд. ГИП инж. Звездина Немцев Кулакова	Лист 5	Листов	Лестница II Спецификация		

инв. и табл. Подпись и дата Взам. инв. и

Формат	Зона	Лист	Обозначение	Наименование	кол-во	Примечания
				Документация		
			ВБР 50У-18-2с-03-00-00СБ	Сборочный чертёж		л. 20
				Детали		
11		1	ВБР-50У-18-2с-02-00-01	Дуга	2	л. 19
				Материалы		
		2		Круг $\frac{18 \text{ ГОСТ } 2590-71^* \ell=680}{\text{ст. 3 сп ГОСТ } 380-88}$	12(10)	1.36
		3		$\ell = 1740 (\ell = 1050)$	5	3.48(2.10)
		4		Уголок $\frac{50 \times 50 \times 4 \text{ ГОСТ } 8509-88}{\text{ст. 3 сп ГОСТ } 535-88^*}$		
				$\ell = 3740$	2	11.41
				$(\ell = 3100)$		(9.46)

Н. контр. Султанов			ВБР-50У-18-2с-03-00-00 СБ		
Нач. отд. ГИП инж. Звездина Немцев Кулакова	Лист 5	Листов	Лестница II Спецификация		

Н. контр. Султанов			ВБР-50У-18-2с-03-00-00 СБ		
Нач. отд. ГИП инж. Звездина Немцев Кулакова	Лист 5	Листов	Лестница II Спецификация		

Ц00190-06 9

т.п. 901-5-53 а - 93г. альб. I, часть 5

Формат	Зона	Лист	Обозначение	Наименование	кол-во	Примечания
				<u>Документация</u>		
12			ВБР-50У-18-2с-04-00-00СБ	Сборочный чертёж Детали		л. 21
11	1		ВБР-50У-18-2с-04-00-01	Крышка люка	1	л. 22
11	2		ВБР-50У-18-2с-04-00-02	Обечайка	1	л. 22
11	3		ВБР-50У-18-2с-01-00-02	Прокладка	1	л. 18
11	4		ВБР 50У-18-2с-04-00-03	Фланец	1	л. 23
				<u>Стандартные изделия</u>		
		5		Болт М12х30-055 ГОСТ 7798-70*	20	
		6		Гайка М12-055 ГОСТ 5915-70*	20	
		7		Шайба пружинная 12Н65Г ГОСТ 6402-70*	20	

инв. л. подл.	подпись и дата	Взам. инв. л.					
инв. л. подл.	подпись и дата	Взам. инв. л.					
И.контр.	Султанов		ВБР-50У-18-2с-04-00-00СБ				
Нач. отд.	Звездина		Люк смотровой Спецификация	статья	лист	листов	
ГИП	Немцев			Р.п.	6		
Зав. гр.	Урманова			Таджикипроектстрой			
инв.	Кулакова						

Формат	Зона	Лист	Обозначение	Наименование	кол-во	Примечания
				<u>Документация</u>		
			ВБР-50У-18-2с-05-03-00СБ	Сборочный чертёж Детали		л. 26
				<u>Детали</u>		
11	1		ВБР-50У-18-2с-05-03-01	Воротник	1	л. 27
11	2		ВБР-50У-18-2с-05-03-02	Патрубок	1	л. 27
6/4	3			Труба 80 ГОСТ 3262-75* ℓ = 95		
6/4	4			Труба 80 ГОСТ 3262-75* ℓ = 527		
				<u>Стандартные изделия</u>		
		5		Отвод 80 ГОСТ 9842-61	3	
		6		Кронштейн Уголок 45x45x3 ГОСТ 8509-86 ст.3 ГОСТ 535-88 ℓ = 100мм	2	

инв. л. подл.	подпись и дата	Взам. инв. л.					
инв. л. подл.	подпись и дата	Взам. инв. л.					
И.контр.	Султанов		ВБР-50У-18-2с-05-03-00СБ				
Нач. отд.	Звездина		Гидратвор Спецификация	статья	лист	листов	
ГИП	Немцев			р.п.	6		
Зав. гр.	Урманова			Таджикипроектстрой			
инв.	Кулакова						

т.п. 901-5-530-93г. альб. II, часть 5

Формат Зона	поз.	Обозначение	Наименование	кол-во	Примечания
		ВБР-504-18-2с-05-00-00СБ	Сборочный Чертеж		л. 24
			<u>Сборочные единицы</u>		
1		ВБР-504-18-2с-05-01-00	Нижняя часть колонны	1	л. 24
2		ВБР-504-18-2с-05-02-00	Верхняя часть колонны	1	л. 24
3		ВБР-504-18-2с-05-03-00	Гидрозатвор	1	л. 26
4		ВБР-504-18-2с-05-04-00	Скоба транспортиров.	4	л. 28
5		ВБР-504-18-2с-05-05-00	Труба Ду80	1	л. 23
6		ВБР-504-18-2с-05-06-00	Труба Ду100	1	л. 30
			<u>Детали</u>		
7		ВБР-504-18-2с-05-00-01	Кронштейн	1	л. 31
8		ВБР-504-18-2с-05-00-02	Льдоудерживатель	48	л. 31
9		ВБР-504-18-2с-05-00-03	Ступенька	76	л. 32
10		ВБР-504-18-2с-05-00-04	Кольцо жесткости	4	л. 33
11		ВБР-504-18-2с-05-00-05	Скоба к льдоудержив.	48	л. 32
			<u>Табалов</u>		
12		ВБР-504-18-2с-05-00-06	Кольцо жесткости	4	л. 33
13		ВБР-504-18-2с-05-00-07	Фланец	1	л. 34
14		ВБР-504-18-2с-05-00-08	Фланец	1	л. 35
15		ВБР-504-18-2с-05-00-09	Обечайка	1	л. 36
16		ВБР-504-18-2с-05-00-10	Обечайка	2	л. 36
17		ВБР-504-18-2с-05-00-11	Обечайка	1	л. 37
18		ВБР-504-18-2с-05-00-12	Обечайка	1	л. 37
19		ВБР-504-18-2с-05-00-13	Обечайка	6	л. 38
20		ВБР-504-18-2с-05-00-14	Обечайка	7	л. 38

И.контр.	Ситанов	СФ	ВБР-504-18-2с-05-00-00		
Исполн.	Звездина	ДВ	опора бака Д 3020	сталь	лист
И.инж.	Ишкеева	БД	Спецификация	р.п.	лист
				7	
				Таблички просельстрой	

И.инж. Ишкеева. Подписи и даты в з. инв. №

Формат Зона	поз.	Обозначение	Наименование	кол-во	Примечания
			<u>8 баллов</u>		
12		ВБР-504-18-2с-05-00-06	Кольцо жесткости	4	л. 33
13		ВБР-504-18-2с-05-00-07	Фланец	1	л. 34
14		ВБР-504-18-2с-05-00-08	Фланец	1	л. 35
21		ВБР-504-18-2с-05-00-15	Обечайка	1	л. 39
22		ВБР-504-18-2с-05-00-16	Обечайка	2	л. 39
23		ВБР-504-18-2с-05-00-17	Обечайка	1	л. 40
24		ВБР-504-18-2с-05-00-18	Обечайка	1	л. 41
16		ВБР-504-18-2с-05-00-10	Обечайка	2	л. 36
18		ВБР-504-18-2с-05-00-12	Обечайка	3	л. 37
19		ВБР-504-18-2с-05-00-13	Обечайка	4	л. 38
20		ВБР-504-18-2с-05-00-14	Обечайка	4	л. 38
			<u>9 баллов</u>		
25		ВБР-504-18-2с-05-00-19	Кольцо жесткости	4	л. 34
26		ВБР-504-18-2с-05-00-20	Фланец	1	л. 35
27		ВБР-504-18-2с-05-00-21	Фланец	1	л. 40
28		ВБР-504-18-2с-05-00-22	Обечайка	1	л. 41
29		ВБР-504-18-2с-05-00-23	Обечайка	1	л. 42
30		ВБР-504-18-2с-05-00-24	Обечайка	1	л. 42
22		ВБР-504-18-2с-05-00-16	Обечайка	2	л. 39
24		ВБР-504-18-2с-05-00-18	Обечайка	1	л. 41
16		ВБР-504-18-2с-05-00-10	Обечайка	1	л. 36
18		ВБР-504-18-2с-05-00-12	Обечайка	3	л. 37
31		ВБР-504-18-2с-05-00-25	Обечайка	1	л. 43
32		ВБР-504-18-2с-05-00-26	Обечайка	1	л. 44
19		ВБР-504-18-2с-05-00-13	Обечайка	3	л. 38
20		ВБР-504-18-2с-05-00-14	Обечайка	3	л. 38
			<u>Материалы</u>		
			Уголок 75x50x6 ГОСТ 8510-86 л-150 ст.3 ГОСТ 380-88	2	

И.инж. Ишкеева. Подписи и даты в з. инв. №

ВБР-504-18-2с-05-00-00				лист
				7

т. л. 901-5-530-93г. альб. П, часть 5

Формат	Влия	поз.	Обозначение	Наименование	кол-во	Примечания
				Документация		
			ВБР-504-18-2с-05-05-00 СБ	Сборочный чертёж		л. 23
				Детали		
		1	ВБР-504-2с-05-03-01	Воротник	1	л. 27
		2		Труба 80 ГОСТ 3262-75*		
				С=245		
				Стандартные изделия		
		3		Фланец 80-10	1	
				ГОСТ 1255-67*		

Н. контр. Суитанов		ВБР-504-18-2с-05-05-00 СБ	
Нач. отд. ГИП	Звездина	статья	лист
инж. Немцев	Иликнеева	р.п.	8
Труба Ду 80		Таджикгипросельстрой	
Спецификация			

Шиб. Л. подл. Подпись и дата в. шиб. Л.

Формат	Влия	поз.	Обозначение	Наименование	кол-во	Примеч.
				Документация		
			ВБР-504-18-2с-05-06-00 СБ	Сборочный чертёж		л. 30
				Детали		
		1	ВБР-504-18-2с-05-06-01	Воротник	1	л. 30
		2		Труба 100 ГОСТ 3262-75*		
				С=245	1	
				Стандартные изделия		
				Фланец 100-10		
				ГОСТ 1255-67*	1	

Н. контр. Суитанов		ВБР-504-18-2с-05-06-00 СБ	
Нач. отд. ГИП	Звездина	статья	лист
инж. Немцев	Иликнеева	р.п.	8
Труба Ду 100		Таджикгипросельстрой	
Спецификация			

Шиб. Л. подл. Подпись и дата в. шиб. Л.

т. п. 901-5-530-93г альб. II, часть 5

Инв. № подл. Подпись и дата В.з. Инв. №

Формат в мм	Лист	Обозначение	Наименование	кол-во	Примеч.
			Документация		
		ВБР-504-18-20-06-00-00СБ	Сборочный чертёж		л.44
			Сборочные единицы		
	1	ВБР-504-18-20-06-01-00	Ограничение пл. левой	1	л. 45
	2	ВБР-504-18-20-06-02-00	Ограничение пл. правой	1	л. 45
			<u>Детали</u>		
	3	ВБР-504-18-20-06-00-01	Настил	2	л. 50
			Материалы		
	4		лист 4ГОСТ 19903-74* ст.3 ГОСТ 380-88		
			100x100	8	
			уголок 50x50x4 ГОСТ 8509-88 ст.3 ГОСТ 535-88		
	5		ℓ = 900	2	
	6		ℓ = 850	2	
	7		ℓ = 700	2	
	8		ℓ = 350	2	
	9		ℓ = 990	2	
	10		ℓ = 1050	2	

Н. контр.	Султанов	С.И.		ВБР-504-18-20-06-00-00		
Нач. отд.	Звездино	И.И.		статья	лист	листов
ГИП	Немцев	В.В.		р.п.	9	
Инж.	Ишкнеева	В.В.		Площадка для отдыха		
				Таджикигипросельстрой		

т.п. 901-5-530-95г. амб. II, часть 5

Формат	Зона	Поз.	Обозначение	Наименование	кол-во	Примеч.
				Документация		
			ВБР-504-18-20-06-01-00	Сборочный чертёж		л. 45
				Сборочные единицы		
	1		ВБР-504-18-20-06-01-01	Ограждение	1	л. 45
	2		ВБР-504-18-20-06-01-02	Ограждение	1	л. 45
				Материалы		
				Полоса 4x40 ГОСТ 103-76* ст.3 ГОСТ 380-88		
		3		ℓ=875	2	1.1 кг
		4		ℓ=1000	2	1.26 кг
				Труба 20 ГОСТ 3262-75*		
		5		ℓ=875	1	1.31 кг
		6		ℓ=1000	6	1.50 кг

Формат	Зона	Поз.	Обозначение	Наименование	кол-во	Примеч.
				Документация		
			ВБР-504-18-20-06-02-00	Сборочный чертёж		л. 45
				Сборочные единицы		
	1		ВБР-504-18-20-06-02-01	Ограждение	1	л. 45
	2		ВБР-504-18-20-06-02-02	Ограждение	1	л. 45
				Материалы		
				Полоса 4x40 ГОСТ 103-76 ст.3 ГОСТ 380-88		
		3		ℓ=875	2	1.1 кг
		4		ℓ=1000	2	1.26 кг
				Труба 20 ГОСТ 3262-76*		
		5		ℓ=875	1	1.31 кг
		6		ℓ=1000	6	1.50 кг

Инв. № подл. Подпись и дата В.з. инв. №

И.контр.	Султанов		ВБР-504-18-20-06-01-00		
И.контр.	Звездина		Ограждение площадки левая сторона Спецификация	статья	лист
И.контр.	Немцев	р.п.		10	листов
И.контр.	Ишкнеева			Таджикистанпросельстрой	

Инв. № подл. Подпись и дата В.з. инв. №

И.контр.	Султанов		ВБР-504-18-20-06-02-00		
И.контр.	Звездина		Ограждение площадки правая сторона Спецификация	статья	лист
И.контр.	Немцев	р.п.		10	листов
И.контр.	Ишкнеева			Таджикистанпросельстрой	

т.п. 901-5-53с-93г. альб. II, часть 5

Формат	Зона	Лист	Обозначение	Наименование	кол-во	Примеч.
				Документация		
			ВБР-504-18-2с-11-00-00 СБ	Сборочный чертёж		л. 48
				<u>Детали</u>		
		1	ВБР-504-18-2с-11-00-01	Кольцо	1	л. 49
				<u>Материалы</u>		
		2		Полоса 4x40 ГОСТ 103-76* ст.3 ГОСТ 380-88		
				ℓ = 9434	2	11.6
		3		Труба 20 ГОСТ 3262-75*		
				ℓ = 1040	10	1.56

И.контр.	Султанов	<i>С</i>		ВБР-504-18-2с-09-00-00 СБ
Нач. отд.	Звездина	<i>М</i>		Ограждение крыши Спецификация
ГИП	Немцев	<i>Н</i>	стация лист	
и инж.	Ижикнеева	<i>В</i>	р.п. 11 листов	
				Таджикипроектстрой

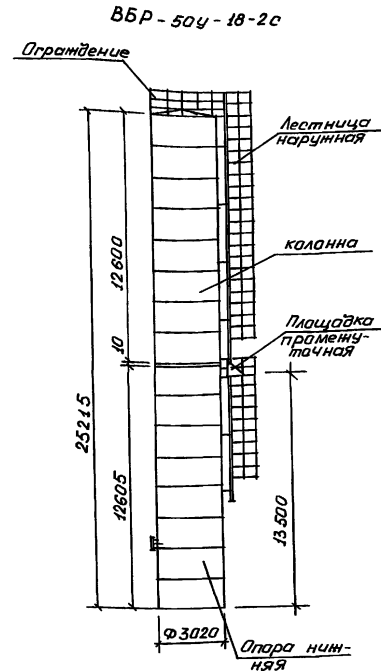
Формат	Зона	Лист	Обозначение	Наименование	кол-во	Примеч.
				Документация		
			ВБР-504-18-2с-12-00-00 СБ	Сборочный чертёж		л. 49
				<u>Детали</u>		
		1	ВБР-504-18-2с-12-00-01	Кольцо переливной трубы	1	л. 50
		2		Труба 80 ГОСТ 3262-75*		
				ℓ = 26485	1	220.9

И.контр.	Султанов	<i>С</i>		ВБР-504-18-2с-10-00-00 СБ
Нач. отд.	Звездина	<i>М</i>		Труба переливная с кольцом Спецификация
ГИП	Немцев	<i>Н</i>	стация лист	
и инж.	Ижикнеева	<i>В</i>	р.п. 11 листов	
				Таджикипроектстрой

1500180-06 15

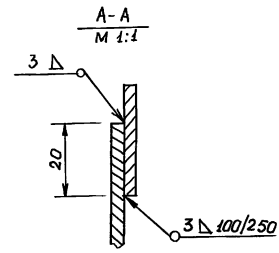
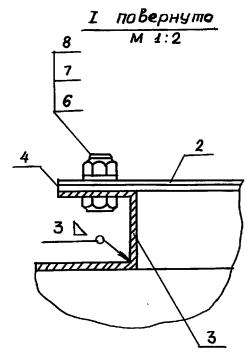
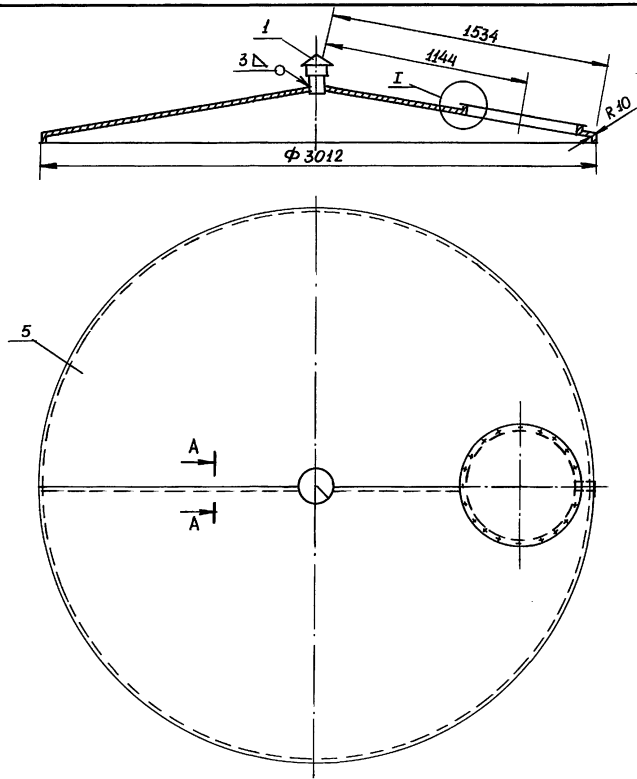
Ведомость расхода стали

Профиль и ГОСТ		Расход металла, кг		
		7 баллов	8 баллов	9 баллов
Сталь прокатная листовая горячекатанная ГОСТ 19903-74*	δ=2	0.6	0.6	0.6
	δ=3	0.5	0.5	0.5
	δ=4	5505.4	3406.4	2568.4
	δ=5	2615.0	2626.0	3152.0
	δ=6	36.8	3187.8	1915.8
	δ=8	498.5	498.5	2509.0
	δ=10			623.2
Сталь прокатная листовая холоднокатанная ГОСТ 19904-74*	δ=3	359.6	369.6	359.6
	δ=4	2.2	2.2	2.2
Сталь полосовая ГОСТ 103-76*	δ=4	53.8	53.8	53.8
	δ=6	25.7	25.7	25.7
Трубы стальные водогазопроводные ГОСТ 3262-75*	φ 20	58.9	58.9	58.9
	φ 80	233.7	233.7	233.7
	φ 100	259.8	259.8	259.8
Сталь прокатная угловая равнополочная ГОСТ 8509-86	L 45x3	4.4	4.4	4.4
	L 50x4	90.8	90.8	90.8
	L 50x5	31.4	31.4	31.4
Сталь прокатная угловая неравнополочная ГОСТ 8510-86	L 75x50x6	111.6	111.6	1.71
	L 75x50x8	562.8	562.8	706.3
Сталь круглая ГОСТ 2590-88	φ 8	0.10	0.10	0.10
	φ 12	129.7	129.7	129.7
	φ 14	73.6	73.6	73.6
	φ 18	102.4	102.4	102.4



И. контр.	Султанов	СФ	ББР-504-18-2с-00-00-00		
			столья	масса	масштаб
нач. отд.	Звездина	Л/61	Р.П.		
ГИП	Немцев	Л/61			
инж.	Ишкинба	Л/61			
Общий вид Ведомость расхода стали			лист 12	листов	
			Таджикипроектстрой		

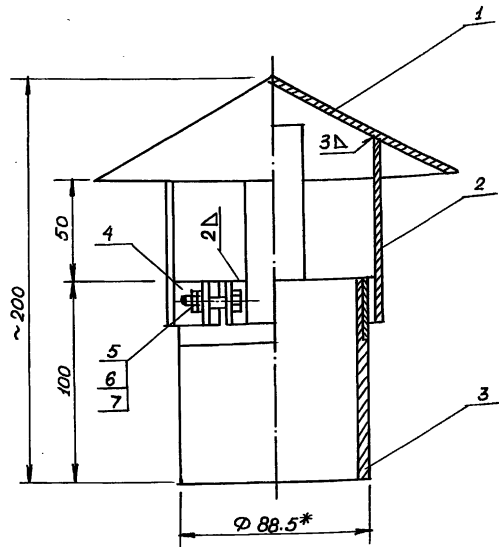
т.п. 901-5-53а-98г. альб. II, часть 5



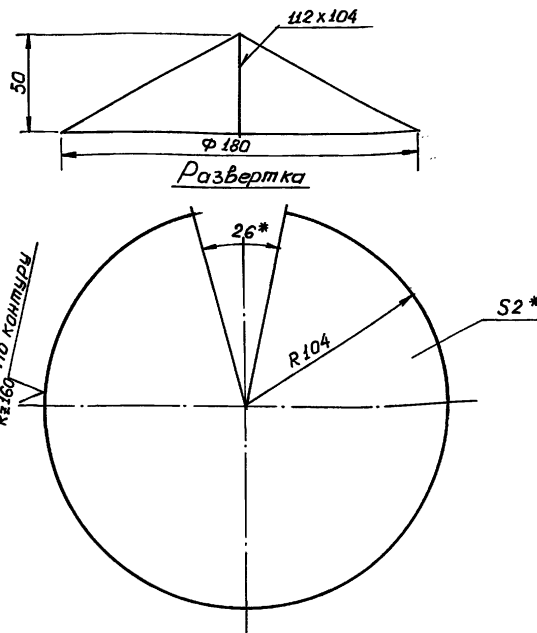
имб. в табл.	Подпись и дата	Изм. в табл.

И.контр.	Султанов	С	ВБР-504-18-2с-01-00-00 СБ			
			Крыша Сборочный чертёж	Сталь	масса	масштаб
				р.п.		
Нач. отд.	Звездина	З	Лист 13 Листов			
Гип	Немцев	Н	Таджикгипросельстро			
Зав. гр.	Урманова	У				

400190-06 17



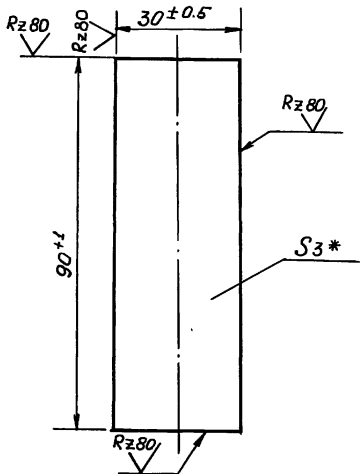
* Размер для справок



1. Предельные отклонения размеров $\pm \frac{1}{2}$ допуска 8 кл.
- 2.* Размер для справок

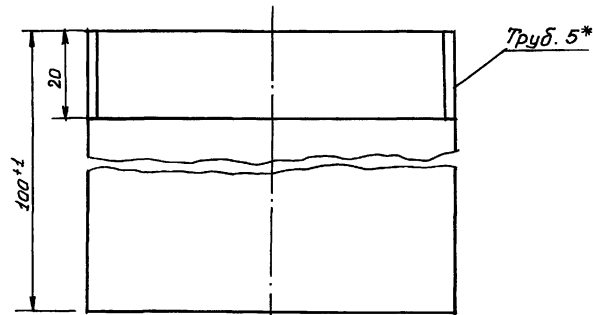
Инв. № подл.	Подпись и дата	Вз. инв. №	И. контр.	Султанов	С/А	ВБР-504-18-20-01-01-00 СБ	этаж	масса	масштаб	
							р.п.		1:2	
			Нач. отд.	Звездина	Л/С		лист	14	листов	
			ТИП	Немцев	С/А		Труба Вентиляционная Сборочный чертёж			
Инж.	Цикнеева	С/А					Таджикгипросельстрой			

Инв. № подл.	Подпись и дата	Вз. инв. №	И. контр.	Султанов	С/А	ВБР-504-18-20-01-01-01	этаж	масса	масштаб	
							р.п.	0.49	1:2	
			Нач. отд.	Звездина	Л/С		лист	14	листов	
			ТИП	Немцев	С/А		Конус Вентиляционной трубы			
Инж.	Цикнеева	С/А					Таджикгипросельстрой			
лист							2 ГОСТ 19903-74*			
							ст 3 ГОСТ 380-88			



1* Размер для справок

ЦНВ-1 под. Подпись и дата в з. инв. N	И.контр.	Султанов	<i>[Signature]</i>	ВБР-50У-18-2с-01-01-02			
	И.контр.						
	И.контр.						
	И.контр.						
	И.контр.						
	И.контр.	Звездина	<i>[Signature]</i>	Планка	статья	масса	масштаб
		ГИП Немцев			р.п.	0.04	1:1
		Ишкнеева	<i>[Signature]</i>		лист	15	листов
	И.контр.			лист	3 ГОСТ 19904-74* ст.3 ГОСТ 380-88		
				Таджикипрасельстрой			

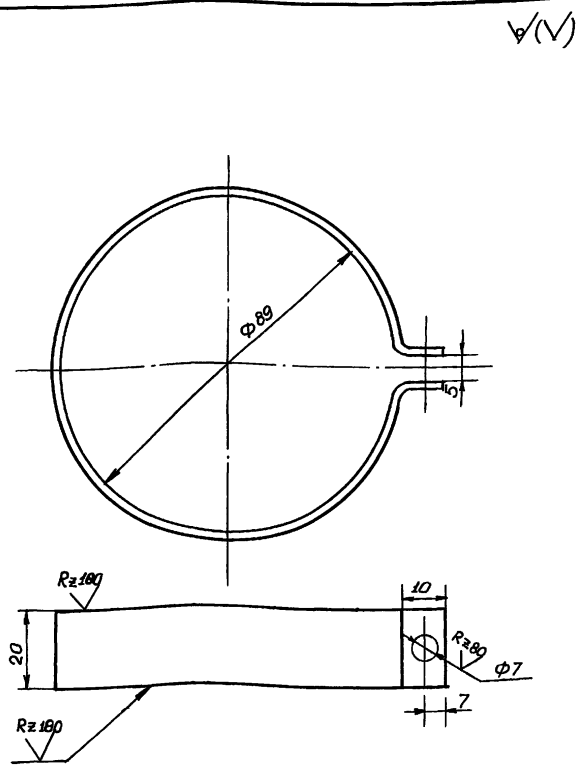


1* Размер для справок

ЦНВ-1 под. Подпись и дата в з. инв. N	И.контр.	Султанов	<i>[Signature]</i>	ВБР-50У-18-2с-01-01-03			
	И.контр.						
	И.контр.						
	И.контр.						
	И.контр.						
	И.контр.	Звездина	<i>[Signature]</i>	Труба	статья	масса	масштаб
		ГИП Немцев			р.п.	0.834	1:1
		Ишкнеева	<i>[Signature]</i>		лист	15	листов
	И.контр.			лист	Труба во ГОСТ 3262-75*		
				Таджикипрасельстрой			

13.00190-06 19

м.п. 901-5-530-93г. альб. II, часть 5

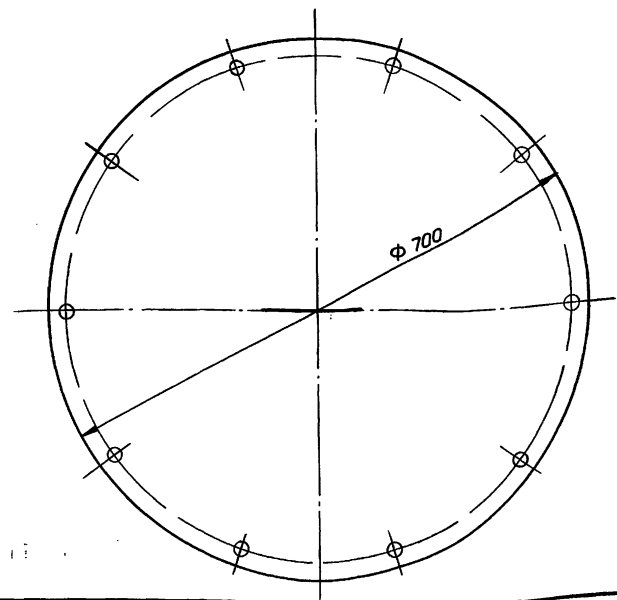
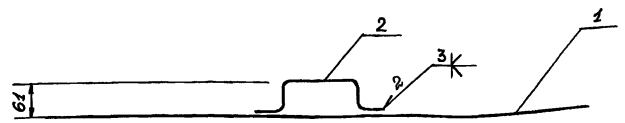


Длина развертки $e = 310$ мм
 Предельные отклонения размеров $\pm \frac{1}{2}$ допуска в кл.

Инв. № подл. Подпись и дата В.з. инв. №

И.контр.	Султанов	<i>[Signature]</i>
Имя ота	Звездина	<i>[Signature]</i>
ИМП	Немцев	<i>[Signature]</i>
ИМН	Ишкнеева	<i>[Signature]</i>

ВБР-504-18-20-01-01-04		
Хомутик	стадия	масса
	р.п.	0.1
	лист 16	листов
лист 2 ГОСТ 19903-74*		Таджикгипросельстрой
ст. 3 ГОСТ 380-88		



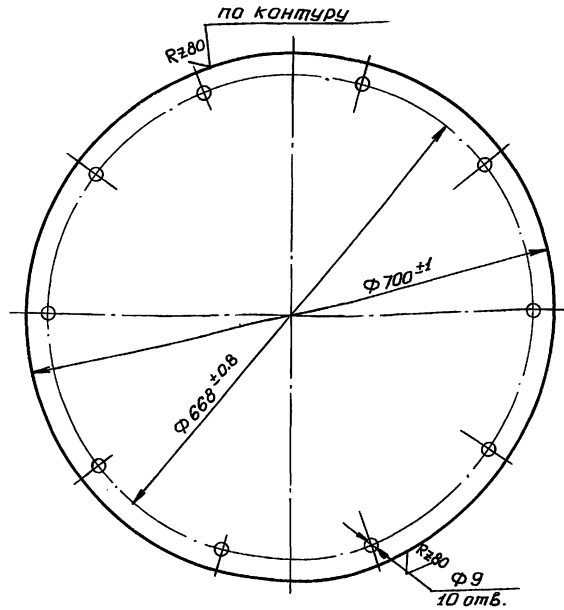
Инв. № подл. Подпись и дата В.з. инв. №

И.контр.	Султанов	<i>[Signature]</i>
Имя ота	Звездина	<i>[Signature]</i>
ИМП	Немцев	<i>[Signature]</i>
ИМН	Ишкнеева	<i>[Signature]</i>

ВБР-504-18-20-01-02-00 СБ		
Крышка люка	стадия	масса
Сборочный чертёж	р.п.	9.163
	лист 16	листов
		Таджикгипросельстрой

400190-06 20

т.п. 901-5-53а-93г. альб. II, часть 5



Rz80
√(√)

Инв. № подл. / Подпись и дата / ВЗ. инв. №

И. контр. Султанов

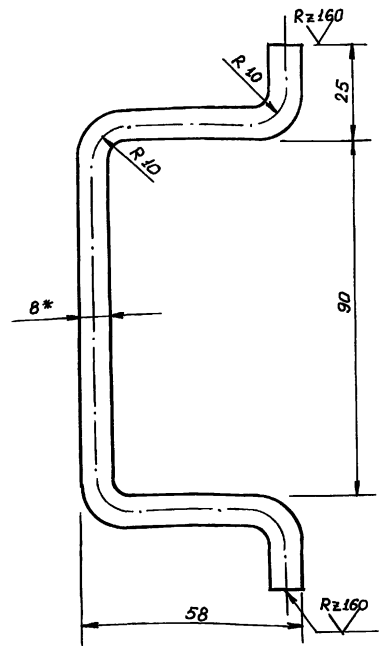
ВБД-50У-18-2с-01-02-01

Крыша

стадия	масса	масштаб
р.п.	9.06	1:5
лист 17	листов	

лист 3 ГОСТ 19904-74*
ст. 3 ГОСТ 380-88

Таджикгипросельстрой



Rz160
√(√)

Инв. № подл. / Подпись и дата / ВЗ. инв. №

И. контр. Султанов

ВБД 50У-18-2с-01-02-02

Ручка

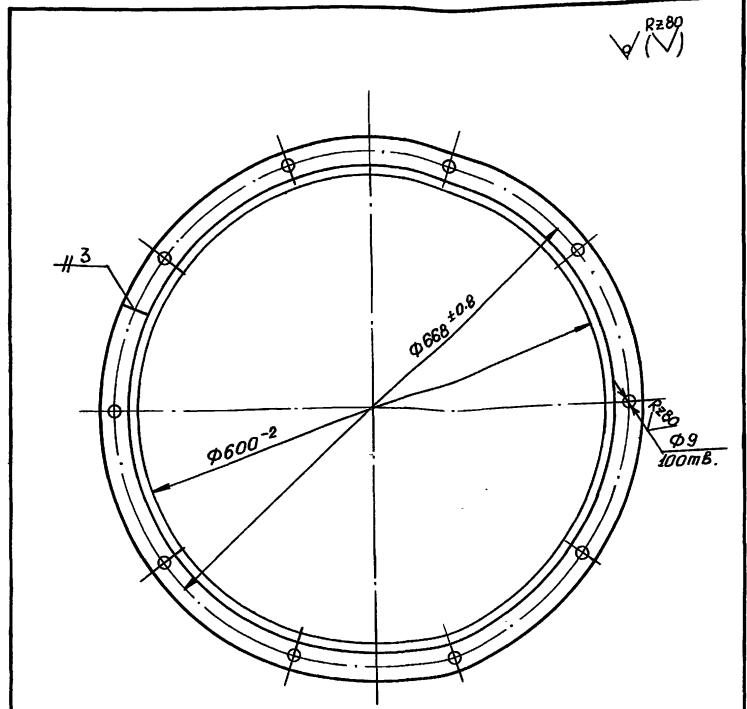
стадия	масса	масштаб
р.п.	а.103	1:1
лист 17	листов	

Круг 8 ГОСТ 2590-71
ст. 3 ГОСТ 380-88

Таджикгипросельстрой

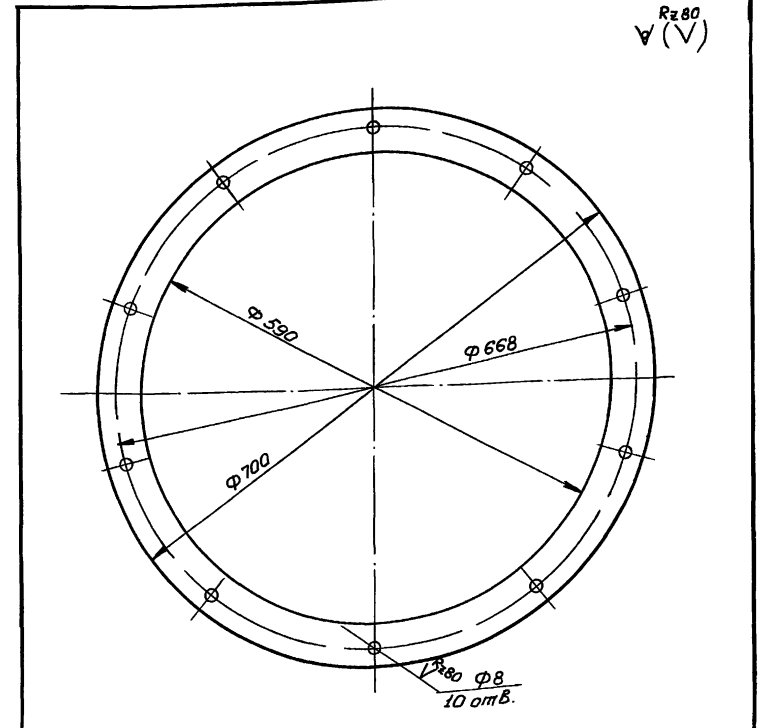
1. Размеры для справок
2. Развернутая длина $e = 240$ мм
3. Предельные отклонения размеров $\pm \frac{1}{2}$ допуска в кл.

т.п. 901-5-530-93г. амбд. II. часть 5



Rz80
V (V)

Развернутая длина $L \approx 1930 \text{ мм}$



Rz80
V (V)

Размеры для инструмента

Ш.в. № подл. Подпись и дата В.з. Ш.в. №

И.контр.	Султанов	Ш	ВБР-504-18-20-01-00-01		
Исполн.	Звездина	Ш	Кольцо люка	сталь	маска
Гип	Немцев	Ш		р.п.	4.36
инж.	Ишкнеева	Ш		масштаб	1:5
				лист	18
				листов	
			Уголок	45x45x3	Гост 8509-86
				ст. 3	Гост 535-88
				Таблички	гипросельстрой

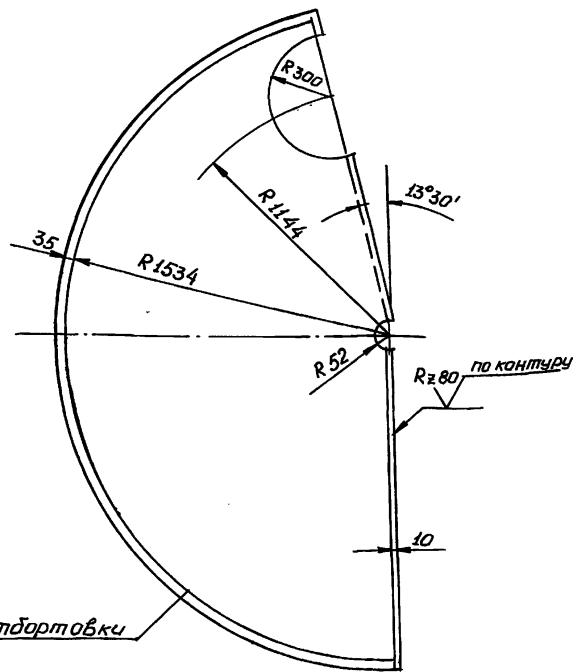
Ш.в. № подл. Подпись и дата В.з. Ш.в. №

И.контр.	Султанов	Ш	ВБР 504-18-20-01-00-02		
Исполн.	Звездина	Ш	Прокладка	сталь	лист
Гип	Немцев	Ш		р.п.	а.41
инж.	Ишкнеева	Ш		масшт.	1:5
				лист	18
				листов	
			Резина	4мм	Гост 7338-90
				Таблички	гипросельстрой

Ц00190-06 2 2

т.п. 901-5-530-93г. альб. II, часть 5

Rz80
√(V)

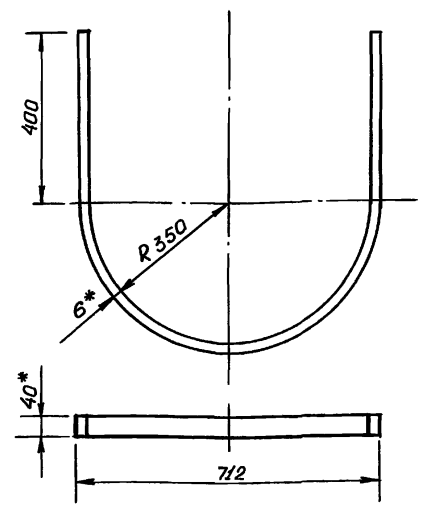


линия отбортовки

Предельные отклонения размеров $\pm \frac{1}{2}$ допуска в кл.

И.контр.	Султанов	СФ	ВБР-504-18-2с-01-00-03		
И.контр.			ст.дья	масса	масштаб
Нач.отд.	Звездина	СФ	р.п.	173,09	1:20
ГИП	Немцев		лист 19 листов		
инж.	Ишкнеева	СФ	Таджикипроектстрой		
			лист 3 ГОСТ 19904-74* ст.3 ГОСТ 380-88		

И.контр. Подпись и дата, В.з. инв. №



- 1.* Размер для справок
2. Длина развертки $l=1900$ мм
3. Предельные отклонения размеров $\pm \frac{1}{2}$ допуска в кл.

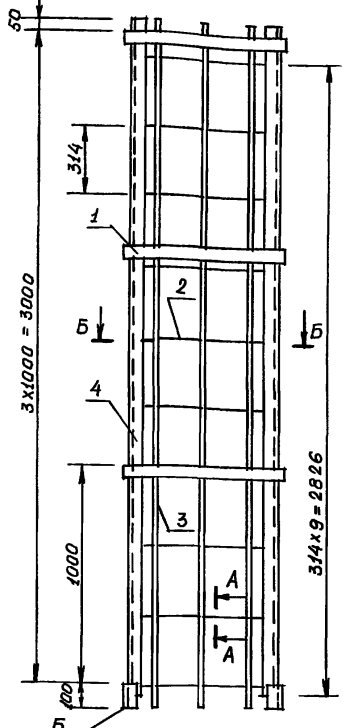
И.контр. Подпись и дата, В.з. инв. №

И.контр.	Султанов	СФ	ВБР-504-18-2с-02-00-01		
И.контр.			ст.дья	масса	масштаб
Нач.отд.	Звездина	СФ	р.п.	3,6	1:10
ГИП	Немцев		лист 19 листов		
инж.	Ишкнеева	СФ	Таджикипроектстрой		
			Полоса 6х40 ГОСТ 103-76 ст.3 ГОСТ 380-88		

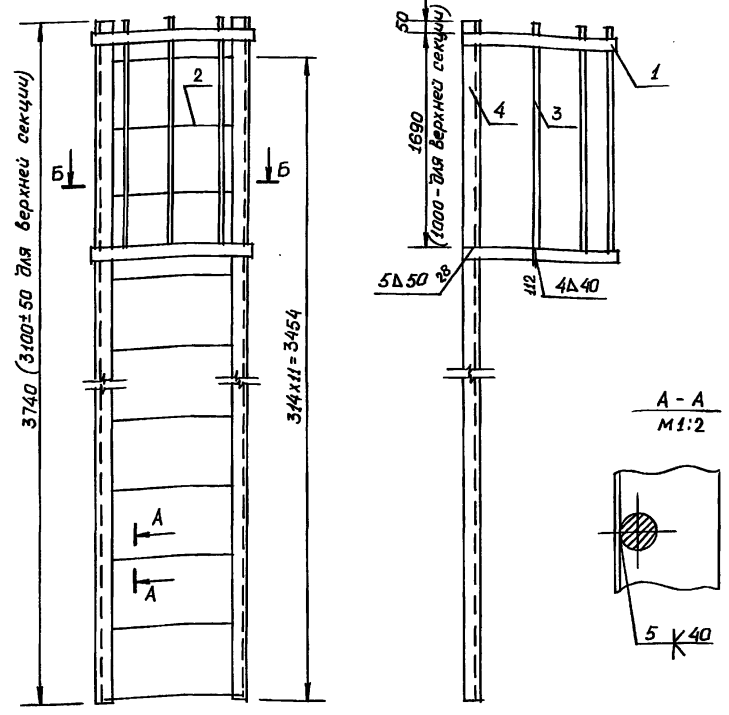
Ц.00190-06 23

т.п. 901-5-530-93г. альб. II, часть 5

Лестница I (ВБР-504-18-2с-02-00-00)

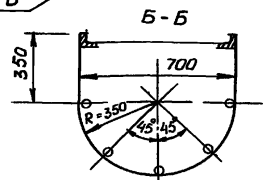


Лестница II (ВБР-504-18-2с-03-00-00)



1. Пределные отклонения размеров $\pm \frac{1}{2}$ допуска вкл.
2. Красить краской БТ-177 ГОСТ 5631-79* лаком 170 с алюминиевой пудрой ГОСТ 5494-71 в два слоя без грунта или перхлорвиниловой эмалью ГОСТ 6993-70 в два слоя по грунту ХС-010 ГОСТ 9355-81

3. Лестница башни состоит из секций (см. таблицу).
4. В одной (последней) секции установить дополнительно дугу и три верхние ступеньки не варить.



Габаритные размеры лестницы II (нижней секции), м

Количество секций лестницы

№ п.п.	Наименование	кол-во шт.	Объем дачи м3	общая высота секции	высота лестницы II	высота секции I	высота ступенек в секции
1	лестница I	5	50	21.84	3.74	1.89	12
2	лестница II	2					

Вес лестницы

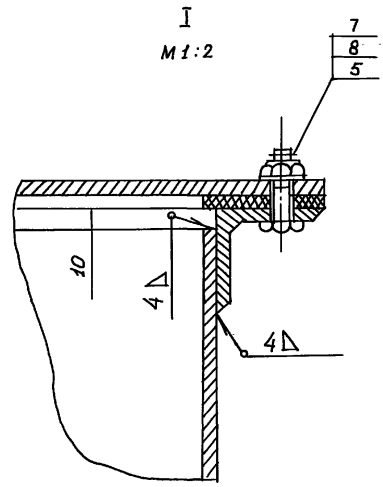
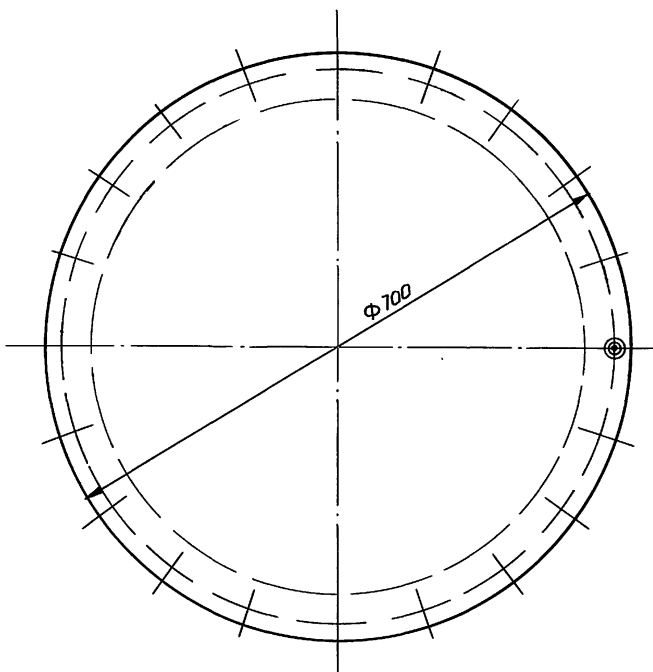
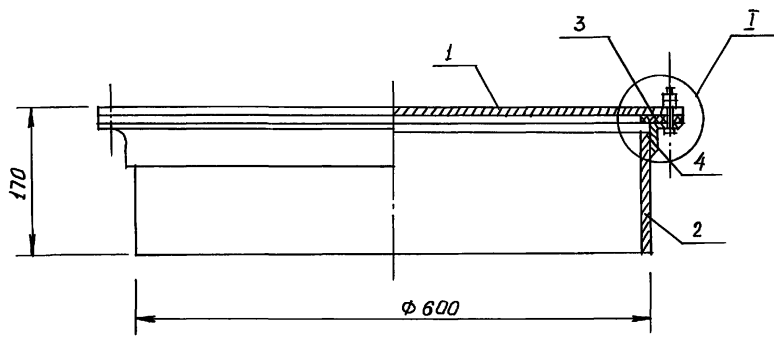
Наименование	вес (кг)
лестн. I	374.6
лестн. II в.с.	50.21
лестн. II н.с.	61.01
всего	485.82

Н.контр.	Султанов	Ф
Нач. отд.	Звездино	Ф
ГИП	Немцев	Ф
инж.	Кулакова	Ф

ВБР-504-18-2с-02-00-00 сБ, ВБР-504-18-2с-03-00-00 сБ

Лестница I, II Сборочный чертень	стадия	масса	масштаб
	р.п.		
	лист 20	листов	
Таджикипроектстрой			

т.п. 901-5-53 а-93г. альб. I, часть 5

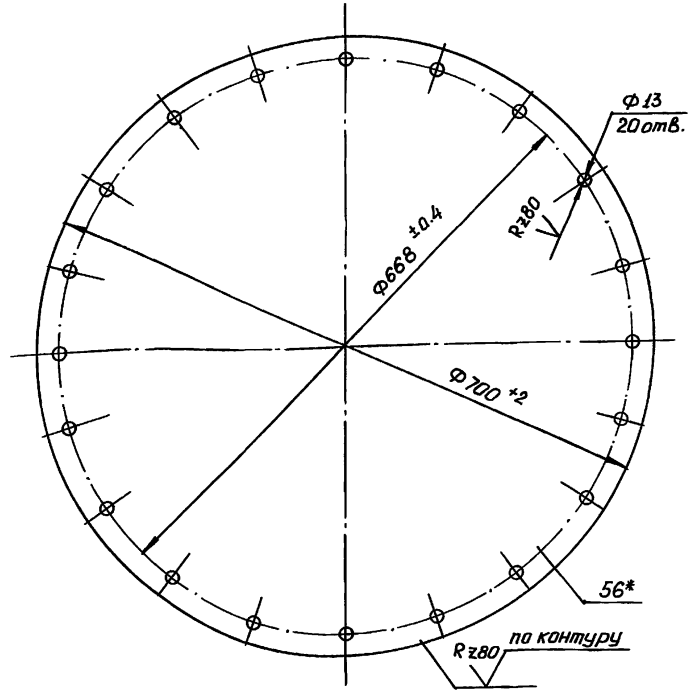


инв.-н.подл. Подпись и дата Взам.инв.н

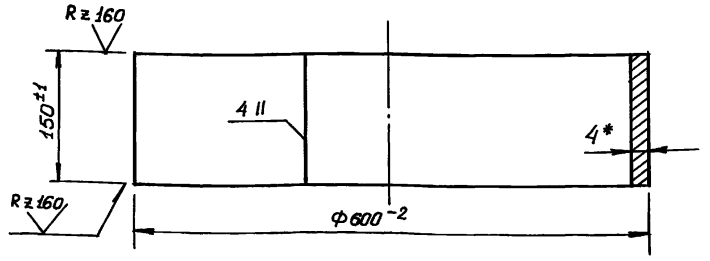
И.контр.	Султанов	Ф.И.О.		ВБР-504-18-2с-04-00-00 СБ			
				Люк смотровой Сборочный чертёж	стадия	масса	масштаб
					р.п.		1:5
Нач. отд.	Звездина	Ф.И.О.		лист 21	листов		
ГИП	Немцев	Ф.И.О.					
инж.	Кулакова	Ф.И.О.					Таджикипросельстрой

Ц.00190-06 25

т.п. 901-5-53 а-93г. альб. II, часть 5



* Размер для справок



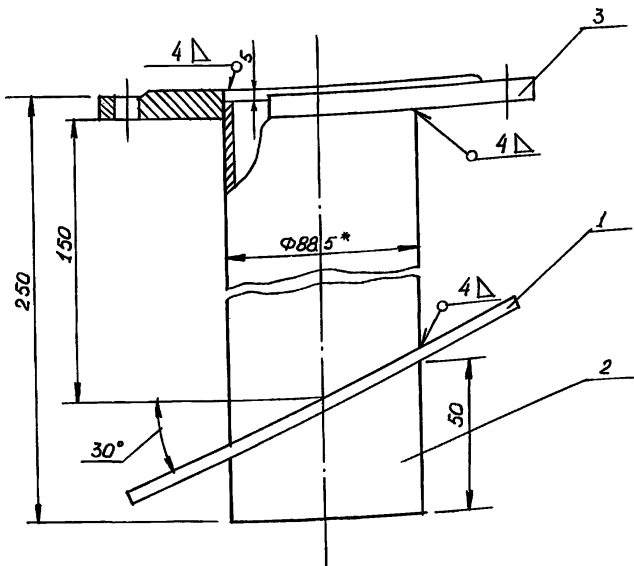
- 1. Длина развертки $l = 1872$ мм
- 2. * Размер для справок

инв. и подл.	Подпись и дата	Взам. инв. л.	ВБР-50у-18-2с-04-00-01		
Н. контр.	Султанов		стадия	масса	масштаб
			р.п.	18.4	1:5
Нач. отд.	Звездина		лист	22	листов
ГИП	Немцев		лист	6 ГОСТ 19903-74*	
инж.	Кулакова		лист	ст 3 ГОСТ 380-88	
			Таджикипрасельстрой		

инв. и подл.	Подпись и дата	Взам. инв. л.	ВБР-50у-18-2с-04-00-02		
Н. контр.	Султанов		стадия	масса	масштаб
			р.п.	8.87	1:5
Нач. отд.	Звездина		лист	22	листов
ГИП	Немцев		лист	4 ГОСТ 19904-74	
инж.	Кулакова		лист	ст 3 ГОСТ 380-88	
			Таджикипрасельстрой		

Ц 00190-06 26

т.п. 901-5-530-93г. альб. II, часть 5

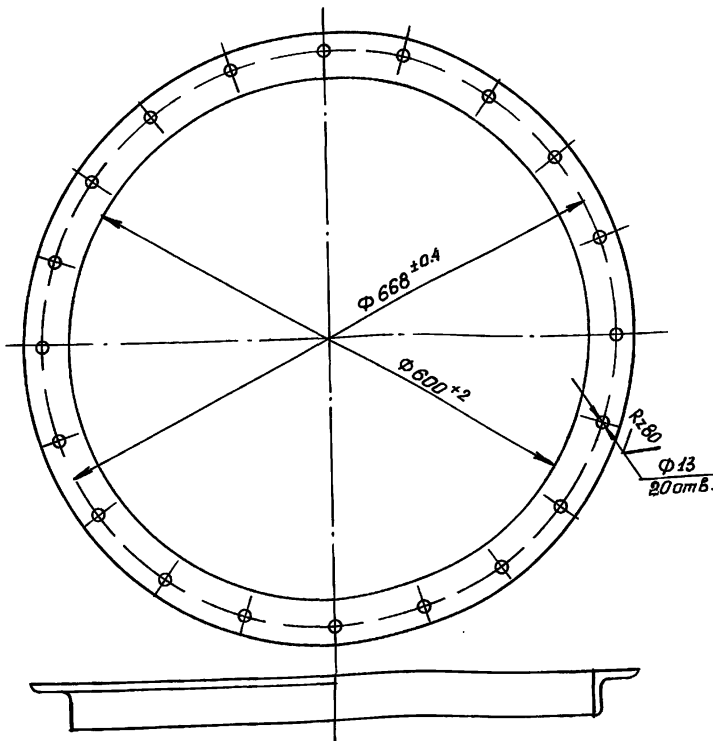


- 1* Размер для оправок.
- 2. Воротник подогнуть по месту

Шкв. № подл. Подпись и дата, в з. инв. №

И.контр.	Султанов	СФ	ВБР-50У-18-2с-05-05-00 СБ		
Исполн.	Звездина	СФ	Труба Ду 80	Стадия	Масштаб
И.контр.	Немцев	СФ	Сборный чертёж	р.п.	5.25 1:2
И.контр.	Ишкнеева	СФ		лист 23	листов
			Таджикипроектстрой		

√ (V) Rz 80

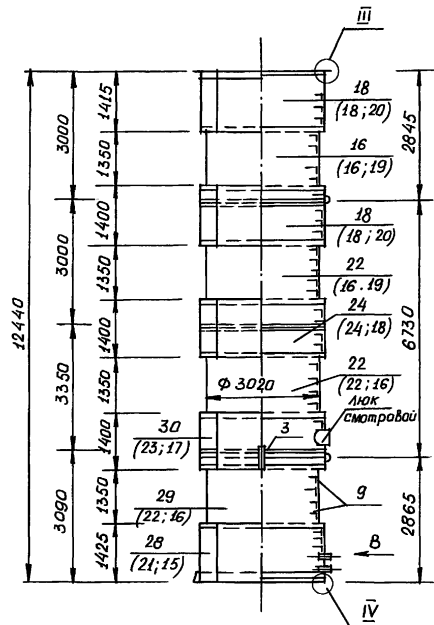


Шкв. № подл. Подпись и дата, в з. инв. №

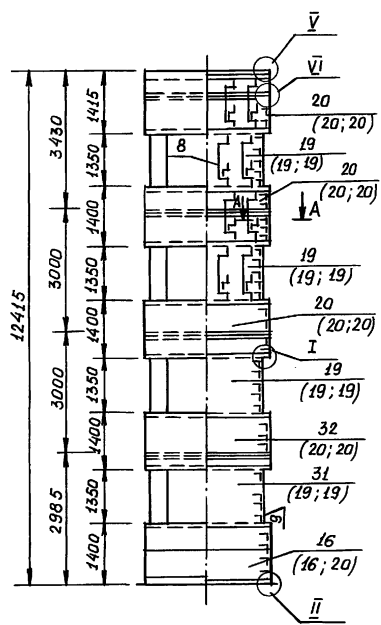
Данный лист применен без изменения ст.п. №901-5-29
Длина развертки $l \sim 1884$ мм

И.контр.	Султанов	СФ	ВБР-50У-18-2с-04-00-03			
Исполн.	Звездина	СФ	Фланец	Стадия	Лист	Масштаб
И.контр.	Немцев	СФ		р.п.	8.29	1:10
И.контр.	Ишкнеева	СФ		лист 23	листов	
			Уголок	50x50x5 ГОСТ 8509-86		Таджикипроектстрой
				ст.3 ГОСТ 535-88		

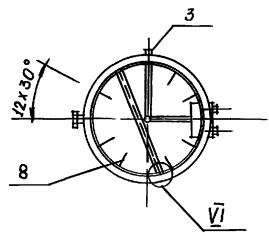
Нижняя часть башни - поз.1



Верхняя часть башни - поз.2



1. Члы и сечения см. л. 25
2. Сварные соединения II класса по ГОСТу 10922-75.
3. Наружная окраска производится краской БТ-177 ГОСТ 5631-79, лаком ЛО с алюминиевой пудрой ГОСТ 5494-71* в два слоя без грунта или перхлорвиниловой эмалью ГОСТ 6993-70 в два слоя по грунту ХС-010 ГОСТ 9365-81.
4. Внутренняя окраска производится грунтом ГОСТ 9109-81* с 5-10% алюминиевой пудры в два слоя или грунтом ФЛ-45 или ФЛ-053 с 5-10% алюминиевой пудры в два слоя по технической документации, утвержденной в установленном порядке.
5. Разность сопрягаемых диаметров обечоек и фланцев не более 3 мм.
6. Положи в скобках даны соответственно для 8.7 баллов.



Верхней в установленном порядке.
 5. Разность сопрягаемых диаметров обечоек и фланцев не более 3 мм.
 6. Положи в скобках даны соответственно для 8.7 баллов.

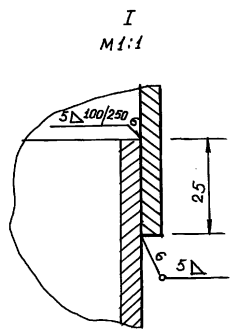
т.п. 901-5-53с-93г. альб. II, часть 5

инж.млад. Подпись и дата Взам.инв.м

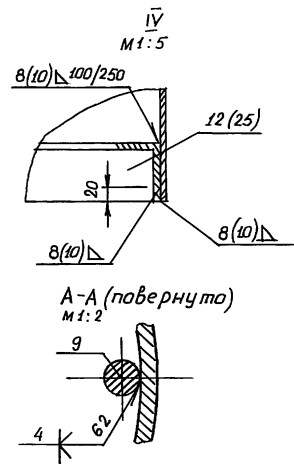
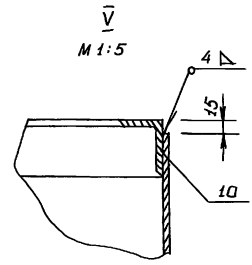
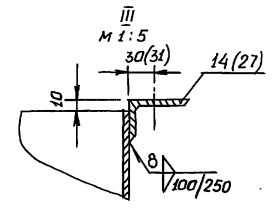
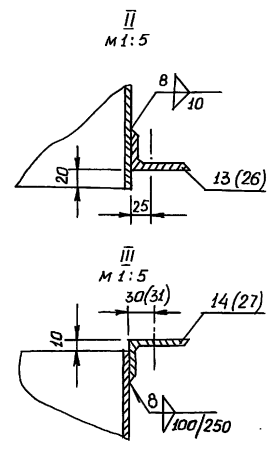
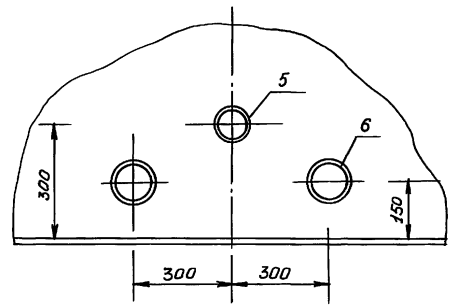
И.контр.	Султанов		В5Р-50у-18-2с-05-01-00; В5Р-50у-18-2с-05-02-00		
			станд.	масса	масштаб
нач. отд.	Звездина		р.п.		1:10
ГИП	Немцев		лист 24 листов		
инж.	Кулюкова		Техниктипросельстрой		

т.п. 901-5-530-93г. амб. II, часть 5

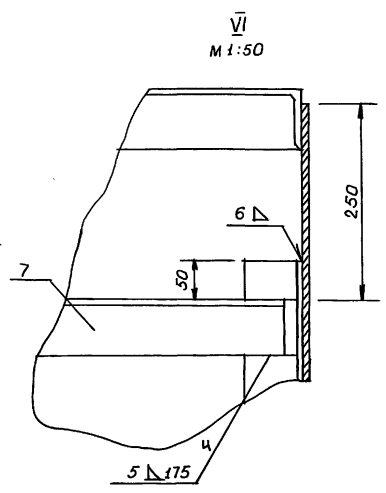
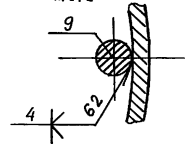
линь. и покл. Подпись и дата. Взам. инв. №



Вид В
M 1:10



A-A (повернута)
M 1:2

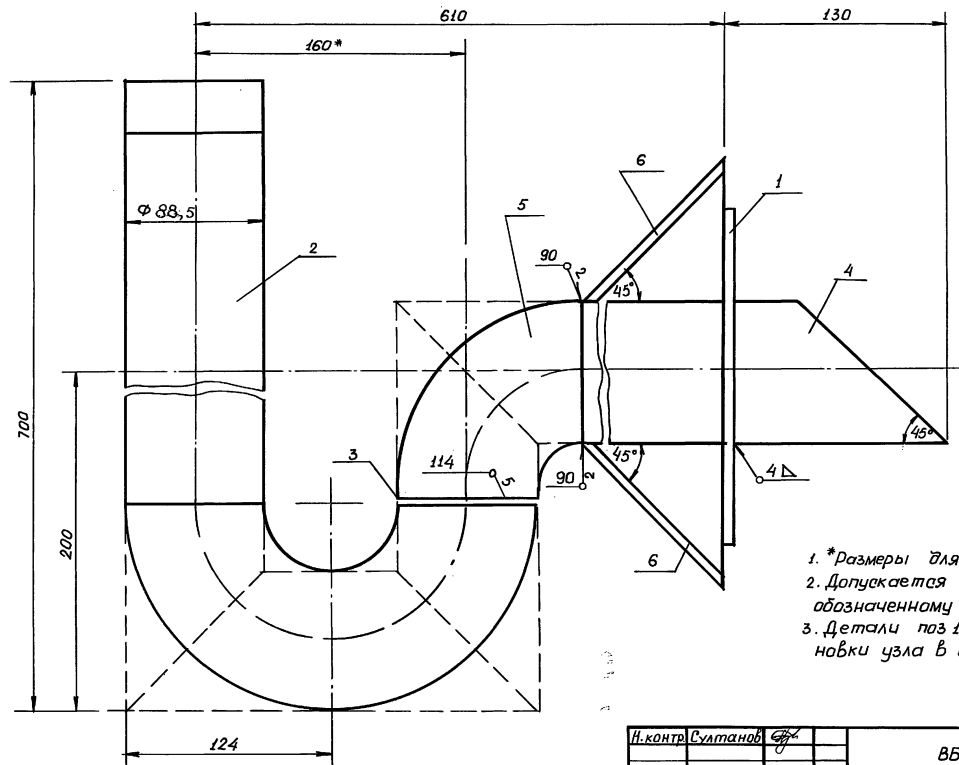


1. Сборочный чертеж опоры и маркировку узлов ам. л. 24
2. Сварные соединения II класса по ГОСТ 10922-75.
3. Положения в скобках даны для 90 мм.

И. контр.	Султанов	С/к
Нач. отд.	Звездина	М/к
ГМП	Немцев	С/к
инж.	Кулакова	С/к

ВБР-504-18-2с-05-01-00; ВБР-504-18-2с-05-02-00			
Опора Ф 3020 узлы	сталь	масса	масштаб
	Р.г.		
	лист 25	листов	
Тайниктипросельстрой			

т.п. 901-5-53а-93г. альб. I, часть 5



- 1. *размеры для справок
- 2. Допускается изготовление по варианту, обозначенному пунктиром.
- 3. Детали поз 1 и 6 варить после установки узла в опору.

инв. и леда. Подпись и дата Взам.инв.м

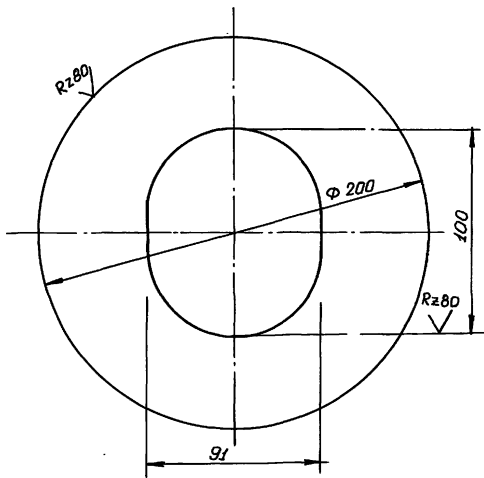
Н.контр.	Султанов	<i>[Signature]</i>
Нач.отд.	Звездина	<i>[Signature]</i>
инж.	Немцев	<i>[Signature]</i>
	Кулакова	<i>[Signature]</i>

ВБР-504-18-2с-05-03-00 СБ

Гидрозатвор
Сборочный чертёж

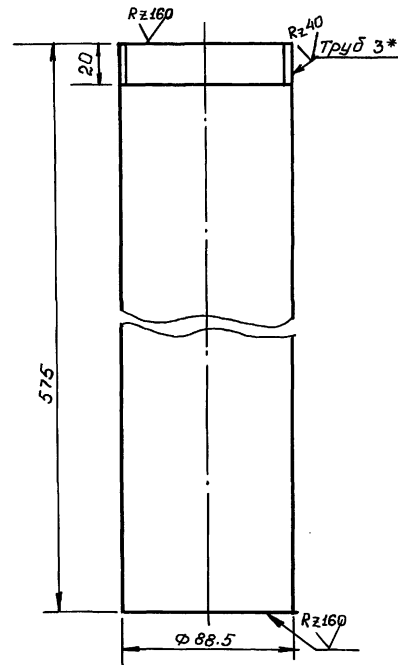
стадия	масса	масштаб
р.п.		1:2
лист	26	листов
Тайниктипрасельстрой		

Ц00190-06 30



Предельные отклонения
размеров $\pm \frac{1}{2}$ допуска в кл.

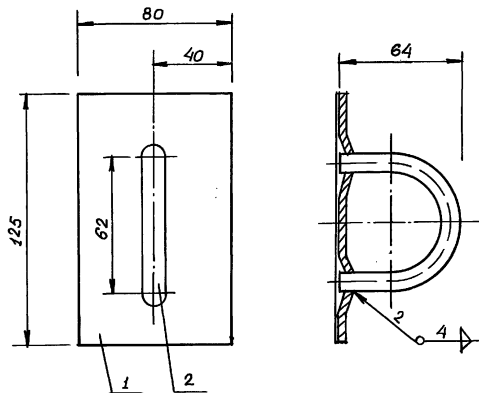
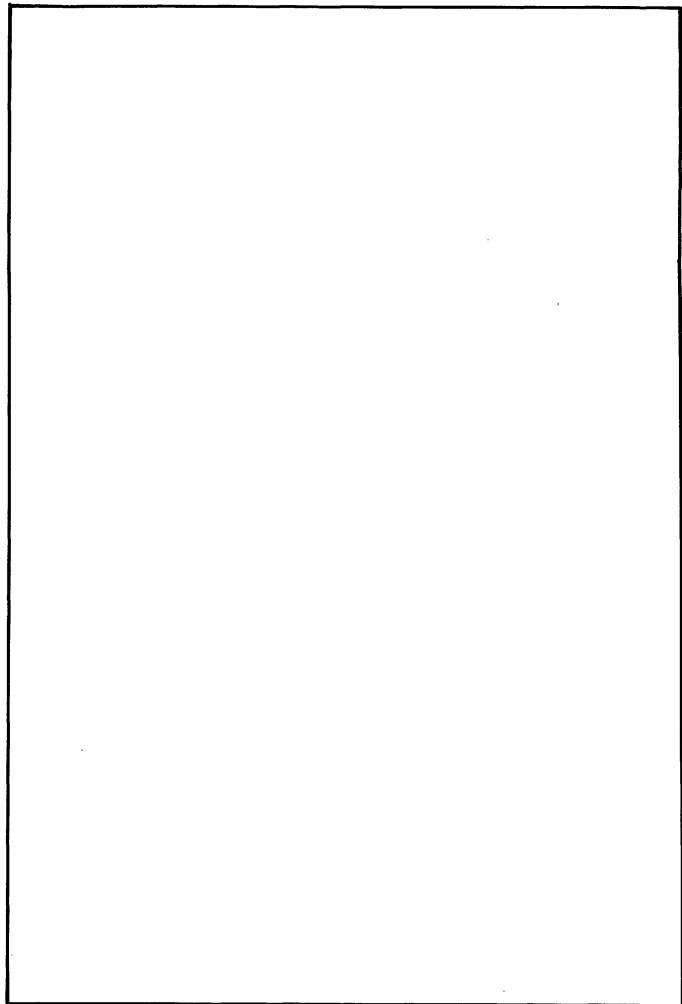
инв. л. подл. Подпись и дата Вз. инв. л.	И. контр.	Султанов	С/А	ВБР-504-18-20-05-03-01		
	И. нач. отд.	Звездина	И/В	Воротник	стадия	масса
	И. инж.	Ишкнеева	И/В	р.п.	0.98	1:25
				лист 27	листов	
				лист 4	ГОСТ 19903-74 *	
				ст. 3 ГОСТ 380-88		Таджикгипросельстрой



1* Размер для справок

инв. л. подл. Подпись и дата Вз. инв. л.	И. контр.	Султанов	С/А	ВБР-504-18-20-05-03-02		
	И. нач. отд.	Звездина	И/В	Патрубок	стадия	масса
	И. инж.	Ишкнеева	И/В	р.п.	4.8	1:2
				лист 27	листов	
				Труба 80	ГОСТ 3262-75 *	
						Таджикгипросельстрой

т. п. 901-5-530-93г. альб. II, часть 5



Имя и подл. Подпись и дата В з и н б . н

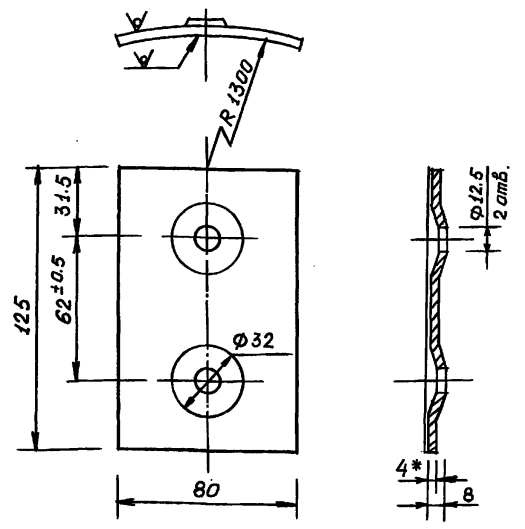
И.контр.	Султанов	<i>[Signature]</i>
И.нач.д.	Звездина	<i>[Signature]</i>
Г.И.П.	Немцев	<i>[Signature]</i>
Зав.гр.	Урманова	<i>[Signature]</i>

ВБР-504-18-20-05-04-00 СБ

Склада
транспортировочная
Сварочный чертень

стадия	масса	масштаб
Р.П.		1:2
лист 28		листов
Таджикгипросельстрой		

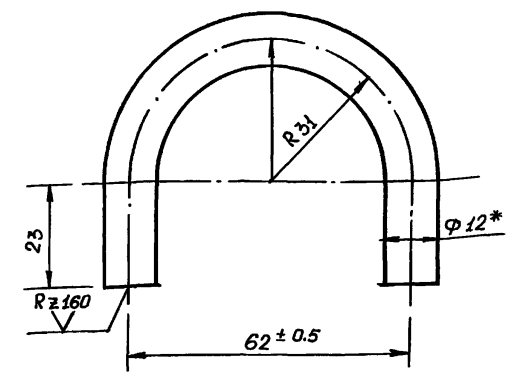
Rz 80 (V)



- 1* Размер для справок
- 2. Неуказанные предельные отклонения размеров $\pm \frac{1}{2}$ допуска в кл.

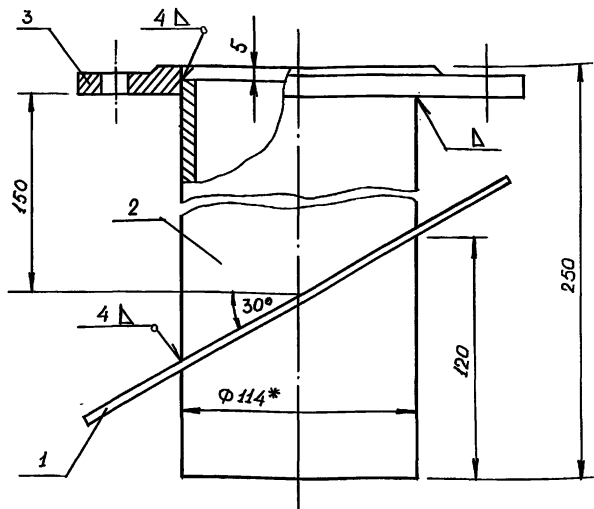
инв. л. табл.	подпись и дата	Взам. инв. л.	8БР-50У-18-2с-05-04-01		
Н. контр.	Султанов	<i>[Signature]</i>	стадия	масса	масштаб
			р.п.	0.313	1:2
			лист 29	листов	
Нач. отд.	Звездина	<i>[Signature]</i>	лист 4 ГОСТ 19903-74*		
ГИП	Немцев	<i>[Signature]</i>	ст. 3 ГОСТ 380-88		
Зав. гр.	Урманова	<i>[Signature]</i>	Таджикгипросельстрой		

Rz 160 (V)

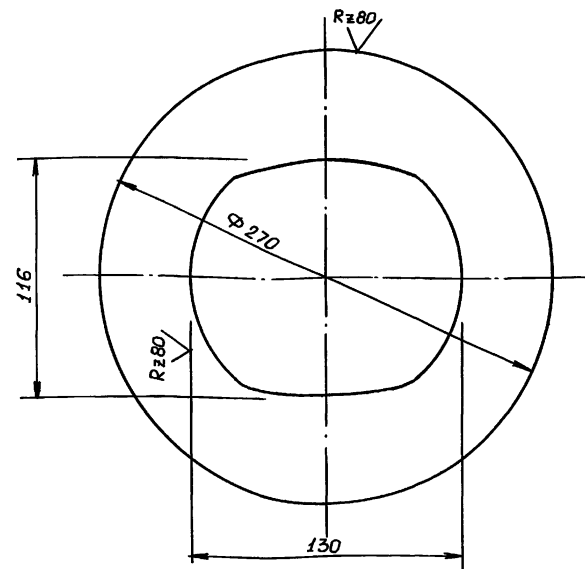


- * Размер для справок
- Длина развертки $l=143$ мм

инв. л. табл.	подпись и дата	Взам. инв. л.	8БР-50У-18-2с-05-04-02		
Н. контр.	Султанов	<i>[Signature]</i>	стадия	масса	масштаб
			р.п.	0.127	1:1
			лист 29	листов	
Нач. отд.	Звездина	<i>[Signature]</i>	лист 12 ГОСТ 2590-88		
ГИП	Немцев	<i>[Signature]</i>	ст. 3 ГОСТ 380-88		
Зав. гр.	Урманова	<i>[Signature]</i>	Таджикгипросельстрой		



- 1.* размер для справок
2. Воротник подогнуть по месту

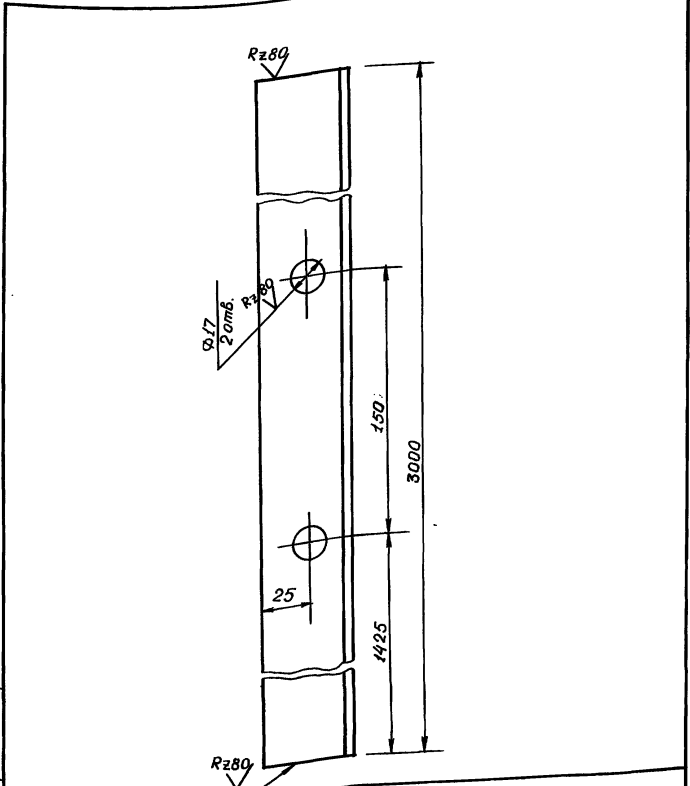


1. Предельные отклонения размеров $\pm \frac{1}{2}$ допуска в кл.

инв. и подл.	Подпись и дата			Взам. инв. н			
	Н.контр.	Султанов	<i>Султанов</i>	ВБР - 504-18-2с-05-06-00 СБ			
	Нач. отд.	Звездина	<i>Звездина</i>	Труба Ду 100 Сборочный чертёж	стадия	масса	масштаб
	ГНП	Немцев	<i>Немцев</i>		р.п.	6.00	1:2
инж.	Кулакова	<i>Кулакова</i>	лист 30	листов			
				Таджикипроектстрой			

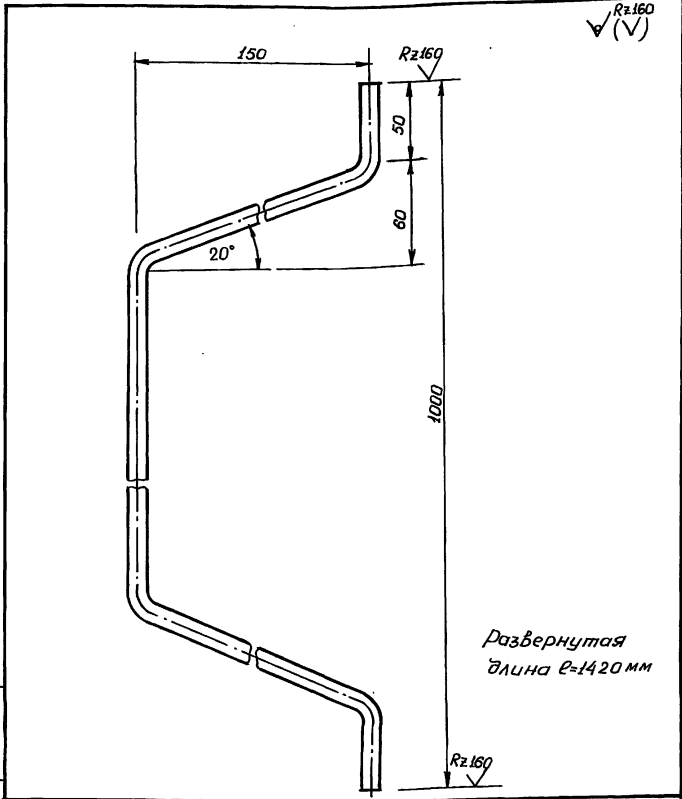
инв. и подл.	Подпись и дата			Взам. инв. н			
	Н.контр.	Султанов	<i>Султанов</i>	ВБР - 504-18-2с-05-06-01			
	Нач. отд.	Звездина	<i>Звездина</i>	Воротник	стадия	масса	масштаб
	ГНП	Немцев	<i>Немцев</i>		р.п.	1.19	1:2
инж.	Кулакова	<i>Кулакова</i>	лист 30	листов			
				лист 4 ГОСТ 19904-74* ст.3 ГОСТ 380-88			
				Таджикипроектстрой			

т.п. 904-5-53.0-93г. альб. II, часть 5



Изм. и подл. Подпись и дата В.з. и № з.д.

И.контр.	Султанов	СФ	ВБР-50У-18-2с-05-00-01		
И.контр.	Султанов	СФ	Кранштейн		
И.контр.	Султанов	СФ	сталь	масса	масштаб
И.контр.	Султанов	СФ	р.п.	11.3	1:2
И.контр.	Султанов	СФ	лист 31	лист	
И.контр.	Султанов	СФ	Уголок 50x50x5 ГОСТ 8509-86 ст.3 ГОСТ 535-88		
И.контр.	Султанов	СФ	Таджикгипросельстрой		



✓ (V) R2160

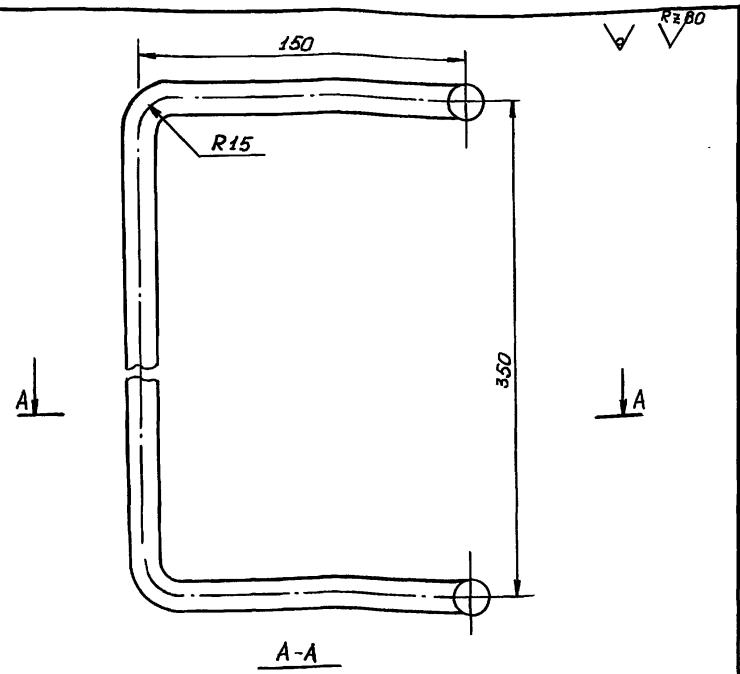
Развернутая длина L=1420 мм

Изм. и подл. Подпись и дата В.з. и № з.д.

И.контр.	Султанов	СФ	ВБР-50У-18-2с-05-00-02		
И.контр.	Султанов	СФ	Льдоудерживатель		
И.контр.	Султанов	СФ	сталь	масса	масштаб
И.контр.	Султанов	СФ	р.п.	1.82	1:2
И.контр.	Султанов	СФ	лист 31	листов	
И.контр.	Султанов	СФ	Круг 12 ГОСТ 2590-88 ст.3 ГОСТ 380-88		
И.контр.	Султанов	СФ	Таджикгипросельстрой		

400190-06 35

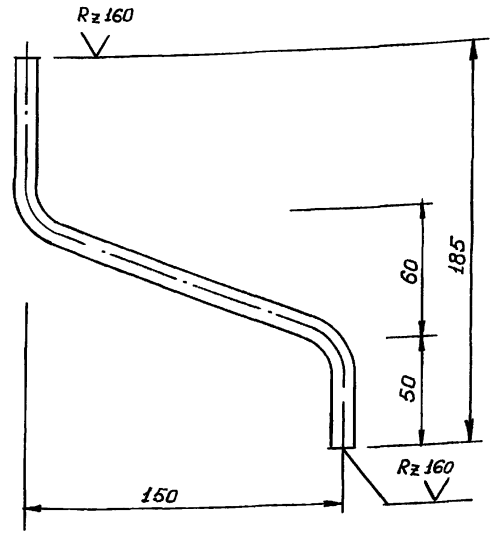
т.п. 901-5-530-93г. альб. II, часть 5



- 1. * Размер для оправок
- 2. Длина развертки $l=800$ мм
- 3. Предельные отклонения размеров $\pm \frac{1}{2}$ допуска в кл.

инв. и год. Подпись и дата

инв. и год.	Подпись и дата	Взам. инв. и год.	И. контр. Султанов	85Р-504-18-2с-05-00-03
И. контр.	Султанов			
И. контр.	Звездина			Ступенька
И. контр.	Гип Немцев			стадия
И. контр.	Ишкнеева			масса
				масштаб
				р.п.
				0.968
				1:2
				лист 32
				листов
				Таджикгипросельстрой
				14 ГОСТ 2590-88
				ст. 3 ГОСТ 380-88



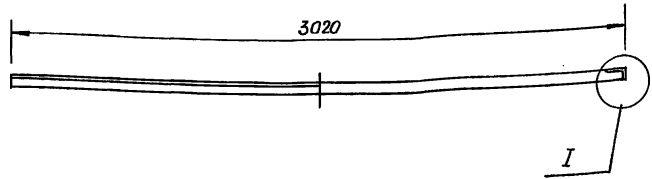
Развернутая длина $l=1420$ мм

инв. и год. Подпись и дата

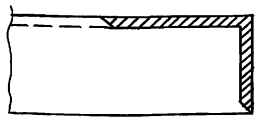
инв. и год.	Подпись и дата	Взам. инв. и год.	И. контр. Султанов	85Р-504-18-2с-05-00-05
И. контр.	Султанов			
И. контр.	Звездина			Скоба
И. контр.	Гип Немцев			к льдаудерживателю
И. контр.	Ишкнеева			стадия
				масса
				масштаб
				р.п.
				0.86
				1:2
				лист 32
				листов
				Таджикгипросельстрой
				12 ГОСТ 2590-88
				ст. 3 ГОСТ 380-88

400190-06 36

т.п. 901-5-530-93г. анбд. I, часть 5



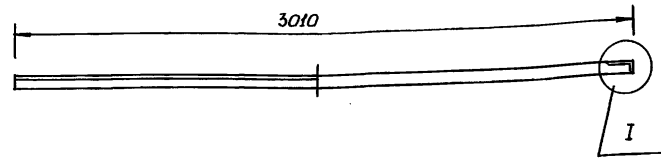
Узел I



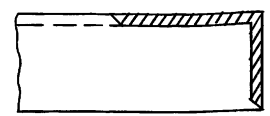
Длина развертки $\ell = 9483$ мм

Изм. № подл. Подпись и дата В з. инв. №

И. контр.	Султанов	Э	ВБР-50У-18-2с-05-00-04			
Исх. отд.	Звездина	Э	Кольца жесткости	стадия	масса	масштаб
ГНП	Немцев	Э		р.п.	70.5	1:20
инж.	Ишкнеева	Э	лист 33	листов		
			Уголок	75x50x8 ГОСТ 8509-88 ст. 3 ГОСТ 380-88	Таджикипроектстрой	



Узел I



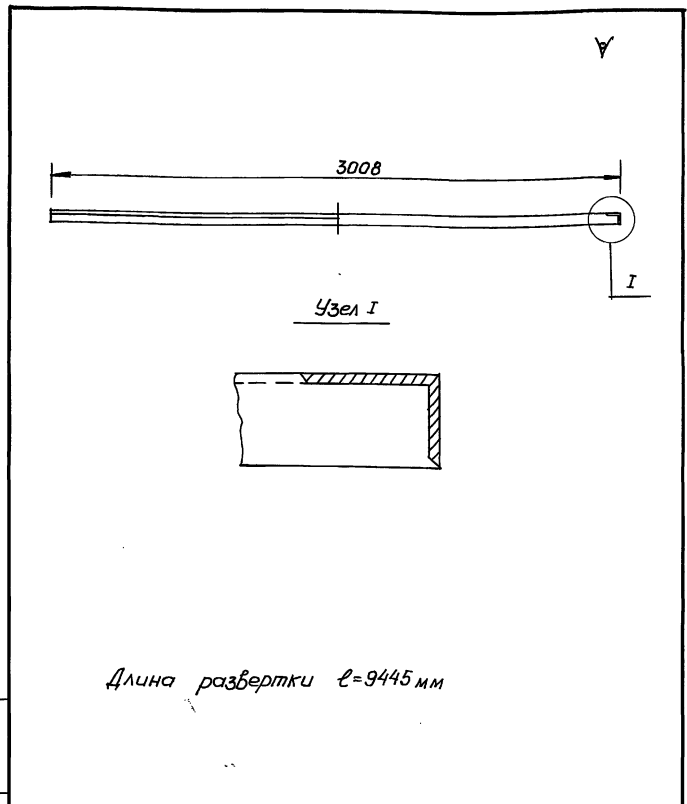
Длина развертки $\ell = 9451$ мм

Изм. № подл. Подпись и дата В з. инв. №

И. контр.	Султанов	Э	ВБР-50У-18-2с-05-00-06			
Исх. отд.	Звездина	Э	Кольцо жесткости	стадия	масса	масштаб
ГНП	Немцев	Э		р.п.	70.2	1:20
инж.	Ишкнеева	Э	лист 33	листов		
			Уголок	75x50x8 ГОСТ 8509-88 ст. 3 ГОСТ 380-88	Таджикипроектстрой	

Ц00190-06 37

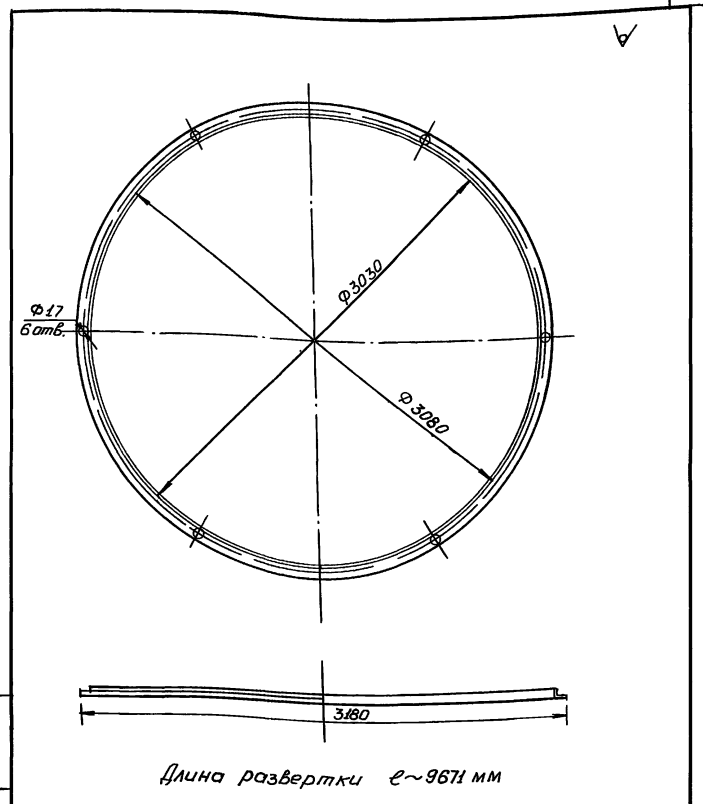
т.п. 901-5-53 а-93г. амб. П, часть 5



Длина развертки $l=9445$ мм

И. контр. Султанов		ВБР-50у-18-2а-05-00-19	
Нач. отд.	Звездина	Кольцо жесткости	сталь
ГИП	Немцев		р.п.
инж.	Ишкнеев		70.2
		лист 34	масштаб
		Уголок 75x50x6 ГОСТ 8510-88	1:20
		ст. 3 ГОСТ 380-88	Техникулпросельстра

Шк.м.лод. | Подпись и дата | В.з. инж.м.

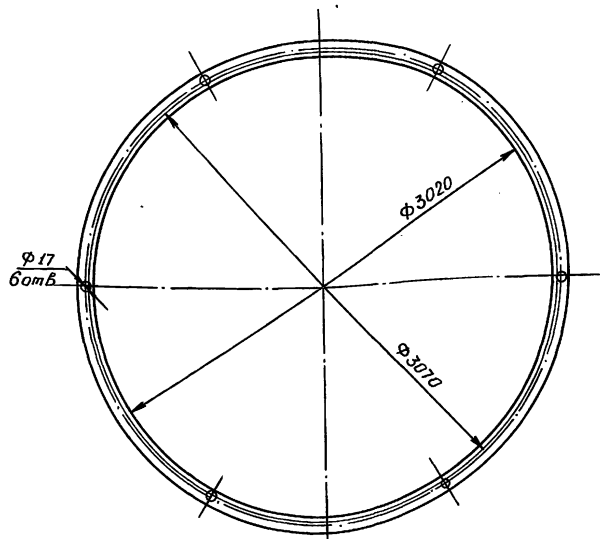


Длина развертки $l \sim 9671$ мм

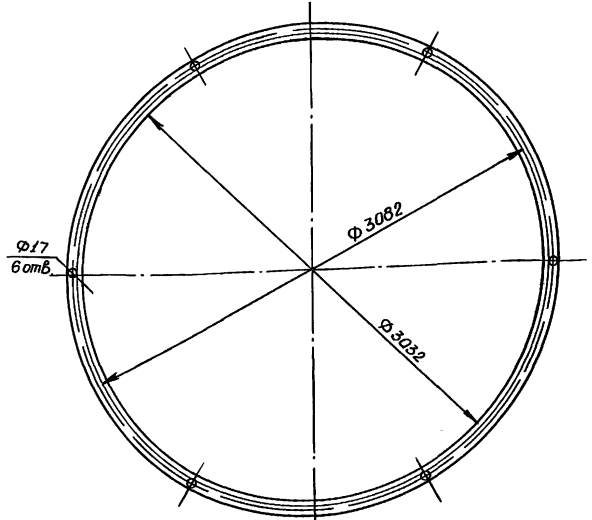
И. контр. Султанов		ВБР-50у-18-2а-05-00-07	
Нач. отд.	Звездина	Фланец	сталь
ГИП	Немцев		р.п.
инж.	Ишкнеев		55.0
		лист 34	масштаб
		Уголок 75x50x6 ГОСТ 8510-88	1:25
		ст. 3 ГОСТ 535-88	Техникулпросельстра

Шк.м.лод. | Подпись и дата | В.з. инж.м.

т.п. 901-5-530-93г. альб. II, часть 5.



Длина развертки $e \sim 9640$ мм



Длина развертки $e \sim 9677$ мм

Ш.в. и л.в. Подпись и дата В.з. и ш.в.м.

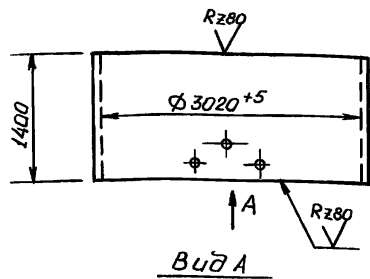
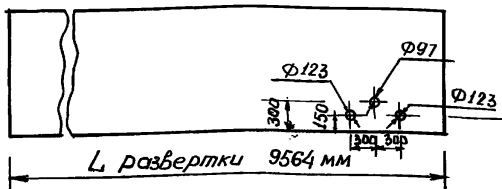
И. контр.	Султанов	9/7	ВБР-50У-18-2а-05-00-08			
Имя отч.	Звездиня	А.И.	Фланец	этадия	масса	масштаб
Г.И.П.	Немцев	В.И.		р.п.	54.9	1:25
Имя	Ишкнеева	В.И.	лист 35		листов	
Углом			75x50x6 ГОСТ 8510-86	Таджикипрасельстрой		
			ст 3 ГОСТ 535-88			

Ш.в. и л.в. Подпись и дата В.з. и ш.в.м.

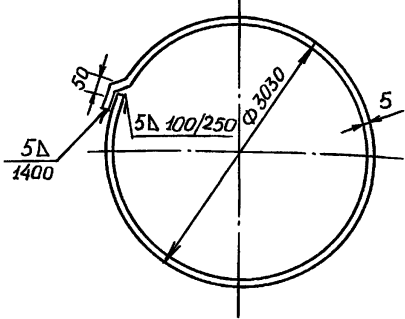
И. контр.	Султанов	9/7	ВБР-50У-18-2а-05-00-20			
Имя отч.	Звездиня	А.И.	Фланец	этадия	масса	масштаб
Г.И.П.	Немцев	В.И.		р.п.	71.9	1:25
Имя	Ишкнеева	В.И.	лист 35		листов	
Углом			75x50x6 ГОСТ 8510-86	Таджикипрасельстрой		
			ст 3 ГОСТ 535-88			

400/90-06 39

✓ (✓) Rz80

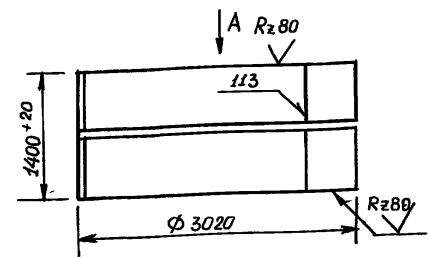


Вид А



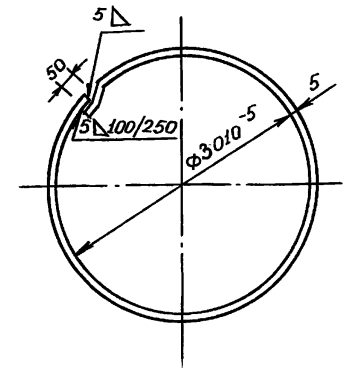
Инв. л. подл.	Подпись и дата	Взам. инв. л.	И.контр.	Султанов	Э/	ВБР-50У-18-2а-05-00-09	стадия	масса	масштаб
							р.п.	526	1:50
							лист	36	листов
							лист	5 ГОСТ 19903-74* ст.3 ГОСТ 380-88	
			Нач. отд.	Звездина	Э/	Обечайка			
			ГИП	Немцев	Э/				
			инж.	Кулакова	Э/				
						лист	5 ГОСТ 19903-74* ст.3 ГОСТ 380-88		
						Таджикгилпросельстрой			

✓ (✓) Rz80



$L_{\text{развертки}} \approx 9532 \text{ мм}$

Вид А

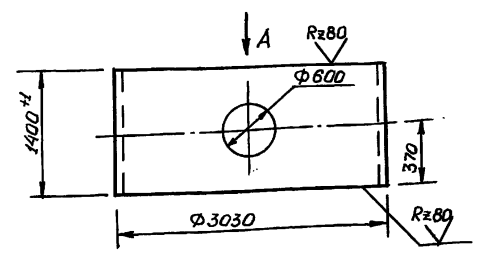


Предельные отклонения размеров $\pm \frac{1}{2}$ допуска в кл.

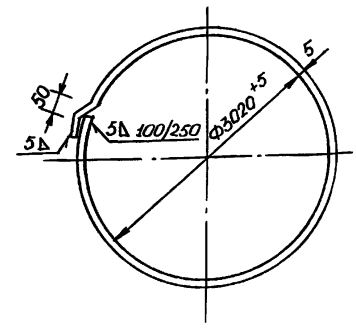
Инв. л. подл.	Подпись и дата	Взам. инв. л.	И.контр.	Султанов	Э/	ВБР-50У-18-2а-05-00-10	стадия	масса	масштаб
							р.п.	524	1:50
							лист	36	листов
							лист	5 ГОСТ 19903-74* ст.3 ГОСТ 380-88	
			Нач. отд.	Звездина	Э/	Обечайка			
			ГИП	Немцев	Э/				
			инж.	Кулакова	Э/				
						лист	5 ГОСТ 19903-74* ст.3 ГОСТ 380-88		
						Таджикгилпросельстрой			

т.п. 901-5-53а-93г. альб. II, часть 5

✓ (✓) Rz80



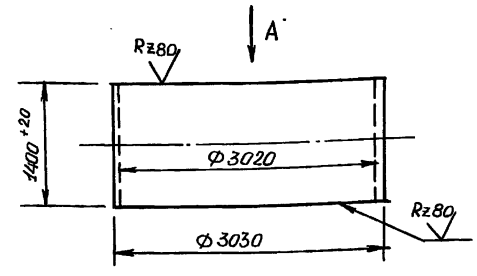
Вид А



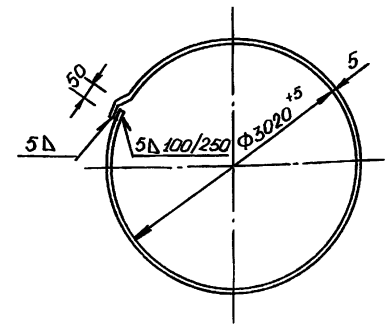
Развернутая длина 9564 мм

И.контр.	Султанов	<i>[Signature]</i>	ВБР-504-18-2с-05-00-11		
Нач.отд.	Звездина	<i>[Signature]</i>	стадия	масса	масштаб
ГИП	Немцев	<i>[Signature]</i>	р.п.	515	1:50
инж.	Кулакова	<i>[Signature]</i>	лист	37	листов
лист	5 ГОСТ 19903-74* сп.3 ГОСТ 380-88		Таджикипрасельстрой		

✓ (✓) Rz80



Вид А



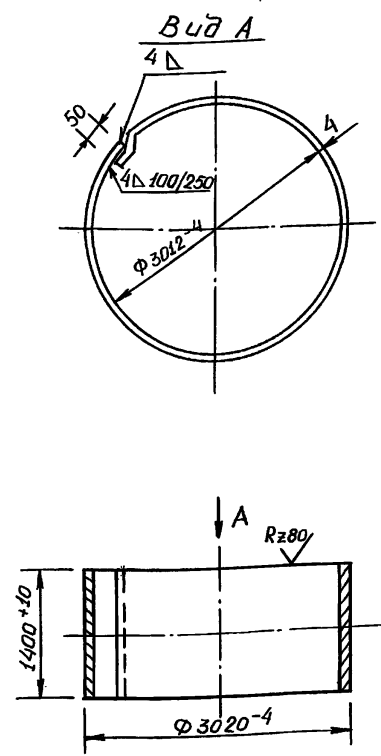
Развернутая длина 9564 мм

И.контр.	Султанов	<i>[Signature]</i>	ВБР-504-18-2с-05-00-12		
Нач.отд.	Звездина	<i>[Signature]</i>	стадия	масса	масштаб
ГИП	Немцев	<i>[Signature]</i>	р.п.	526	1:50
инж.	Кулакова	<i>[Signature]</i>	лист	37	листов
лист	5 ГОСТ 19903-74* сп.3 ГОСТ 380-88		Таджикипрасельстрой		

400190-06 41

т.п. 901-5-53 а-93г. альб. П., часть 5

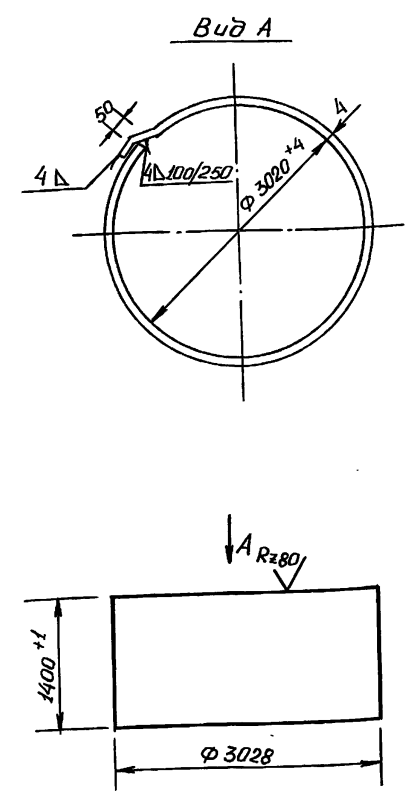
✓ Rz80
(✓)



Развернутая длина 9533 мм

инв. и подл.	подпись и дата	инв. и подл.	подпись и дата	Н.контр.	Султанов	ВБР-50У-18-2а-05-00-13	стандарт	масса	масштаб
							р.п.	419	
Нач. отд.	Звездина					Обечайка	лист	38	листов
инн.	Кулакова						лист	4 ГОСТ 19903-74*	ст.3 ГОСТ 380-88

✓ Rz80
(✓)



Развернутая длина 9558 мм

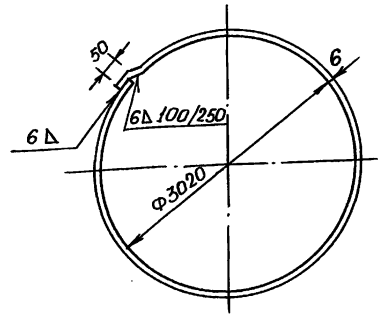
инв. и подл.	подпись и дата	инв. и подл.	подпись и дата	Н.контр.	Султанов	ВБР-50У-18-2а-05-00-14	стандарт	масса	масштаб
							р.п.	420	1:50
Нач. отд.	Звездина					Обечайка	лист	38	листов
инн.	Кулакова						лист	4 ГОСТ 19903-74*	ст.3 ГОСТ 380-88

Ц 00190-06 42

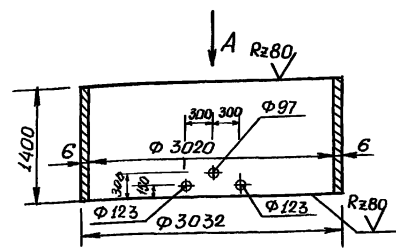
т.п. 901-5-530-93г. амб. П, часть 5

✓ Rz80
(✓)

Вид А

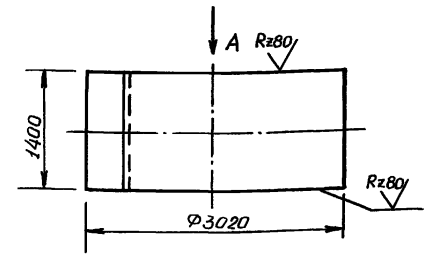
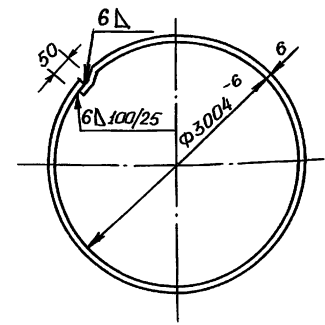


∟ развертки - 9570 мм



✓ Rz80
(✓)

Вид А



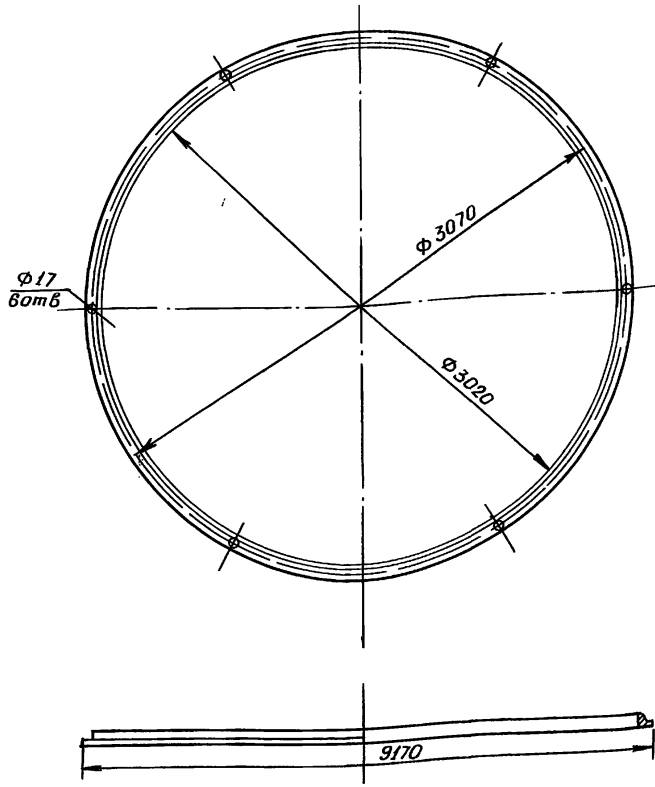
Развернутая длина 9533 мм

инв. и подл.	подпись и дата	Взам. инв. и	Предельные отклонения размеров $\pm \frac{1}{2}$ допуска в кл.		
	Н. контр. Султанов	ЭФ	ВБР-50У-18-20-05-00-15		
			Обечайка	этадия	масса
				р.п.	631
				масштаб	1:50
	Нач. отд. Звездина		лист 39	листов	
	ГИП Немцев		лист 6 ГОСТ 19903-74*		
	инж. Кулакова		ст. 3 ГОСТ 380-88		
			Таджикипросельстрой		

инв. и подл.	подпись и дата	Взам. инв. и	Развернутая длина 9533 мм		
	Н. контр. Султанов	ЭФ	ВБР-50У-18-20-05-00-16		
			Обечайка	этадия	масса
				р.п.	629
				масштаб	1:50
	Нач. отд. Звездина		лист 39	листов	
	ГИП Немцев		лист 6 ГОСТ 19903-74*		
	инж. Кулакова		ст. 3 ГОСТ 380-88		
			Таджикипросельстрой		

13.01.90-06 43

т.п. 901-5-530-93г. альб. II, часть 5

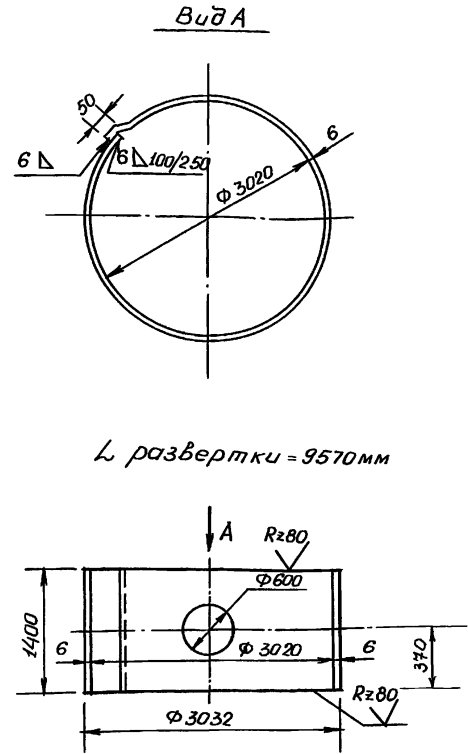


Длина развертки $l \sim 9583$ мм

И.контр. Султанов		ЭФ	ВБР-504-18-20-05-00-21	стадия	масса	масштаб
Нач.отв. Звездина	ГИП Немцев	инж. Ишкеева		р.п.	71.6	1:25
Фланец			лист 40	листов		
Уголок 75x50x8 ГОСТ 8510-86 ст.3 ГОСТ 380-88			Таджикипроектстрой			

Имя, инициал, Подпись и дата, В.з. инв. N

$Rz 80$



L развертки = 9570 мм

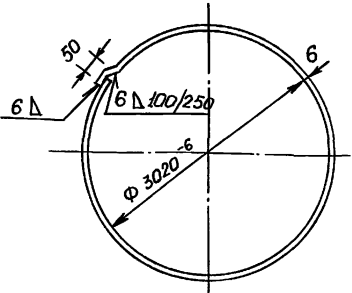
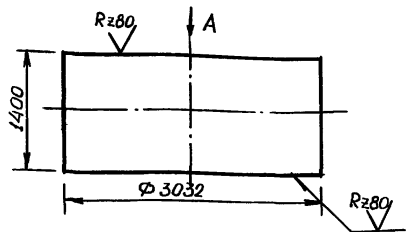
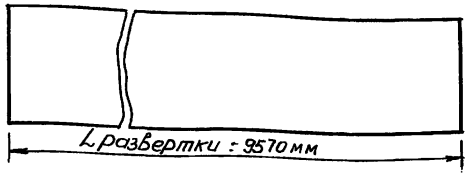
Предельные отклонения размеров $\pm \frac{1}{2}$ допуска вкл.

И.контр. Султанов		ЭФ	ВБР-504-18-20-05-00-17		
Нач.отв. Звездина	ГИП Немцев	инж. Ишкеева	Обечайка	стадия	масса
			р.п.	631	1:25
			лист 40	листов	
			лист 6	ГОСТ 19903-74* ст.3 ГОСТ 380-88	
			Таджикипроектстрой		

Имя, инициал, Подпись и дата, В.з. инв. N

Ц00190-06 44

т.п. 901-5-530-83г. альб. II, часть 5

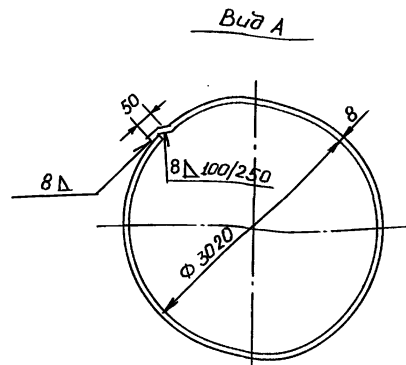


Вид А

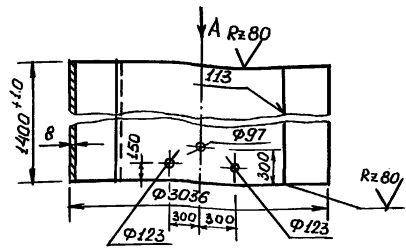
Rz80

Инв. №об./Листы и детали В3. инв. №

И.контр.	Султанов	С/П	ВБР-504-18-2с-05-00-18		
Нач. отд.	Звездина	С/П	Обечайка	стадия	масса
ГИП	Немцев	С/П		р.п.	631
инж.	Ишкнеева	С/П	лист 41	листов	
			Таблицы и просельстрой		
			лист 6 ГОСТ 19903-74* ст. 3 ГОСТ 380-88		



Вид А



Предельные отклонения размеров $\pm \frac{1}{2}$ допуска вкл.

Rz80

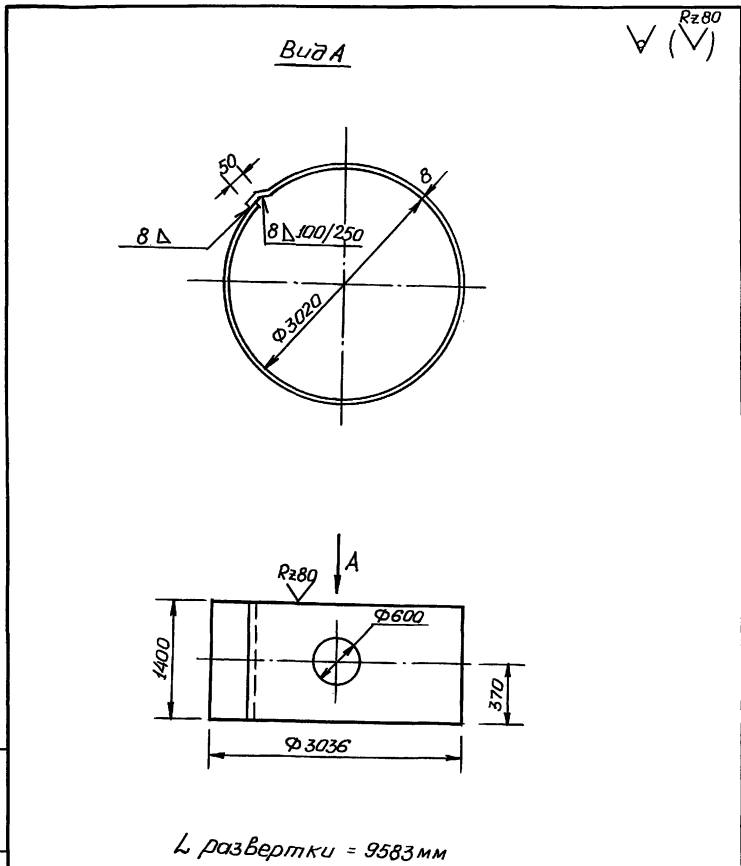
Инв. №об./Листы и детали В3. инв. №

И.контр.	Султанов	С/П	ВБР-504-18-2с-05-00-22		
Нач. отд.	Звездина	С/П	Обечайка	стадия	масса
ГИП	Немцев	С/П		р.п.	843
инж.	Ишкнеева	С/П	лист 41	листов	
			Таблицы и просельстрой		
			лист 8 ГОСТ 19903-74* ст. 3 ГОСТ 380-88		

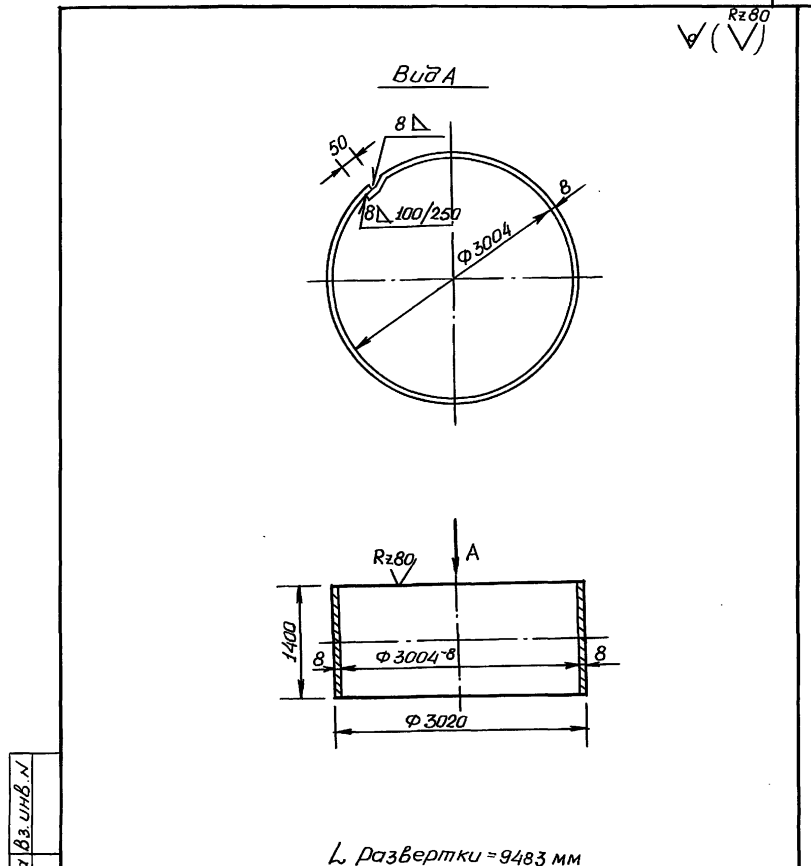
140190-06 45

т.п. 901-5-53е-93г. альб. II, часть 5

инв. № подл. Подпись и дата в з. инв. №

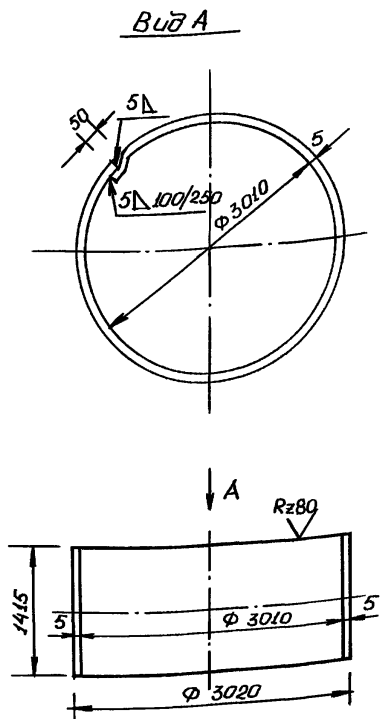


И. контр.	Султанов		ВБР-504-18-2с-05-00-24		
			стадия	масса	масштаб
Нач. отд.	Звездина		р.п.	832	1:50
ГИП	Немцев		лист 42 листов		
инж.	Ишкнеева		Таджикипроектстрой		
			лист 8 ГОСТ 19903-74* ст. 3 ГОСТ 380-88		



И. контр.	Султанов		ВБР-504-18-2с-05-00-23		
			стадия	масса	масштаб
Нач. отд.	Звездина		р.п.	834	1:50
ГИП	Немцев		лист 42 листов		
инж.	Ишкнеева		Таджикипроектстрой		
			лист 8 ГОСТ 19903-74* ст. 3 ГОСТ 380-88		

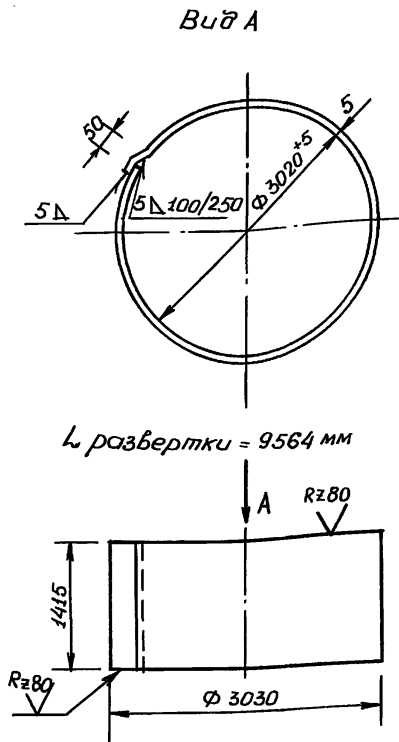
✓ Rz80
(✓)



Л развертки = 9533 мм

Инв. и табл.	Получить и дата	Н. контр. Султанов	ВБД-50У-18-2а-05-00-25
Инв. и табл.	Получить и дата	Нач. отд. Звездина	Обечайка
		ГИП Немцев	
		инж. Кулакова	лист 5 ГОСТ 19903-74* ст.3 ГОСТ 380-88
			Таджикгипросельстрой

✓ Rz80
(✓)



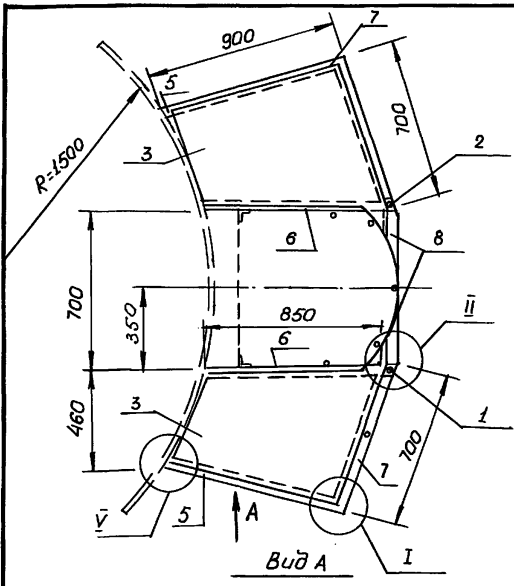
Л развертки = 9564 мм

Предельные отклонения размеров $\pm \frac{1}{2}$ допуска 8 кл.

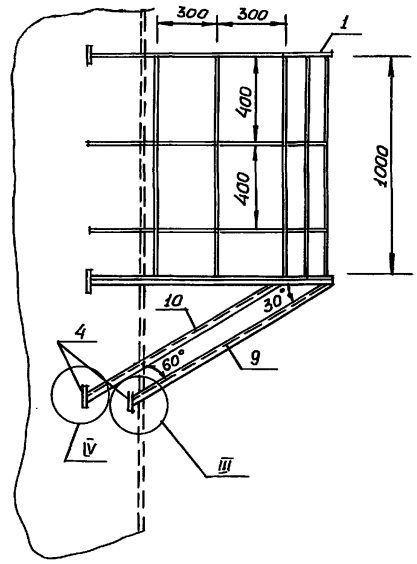
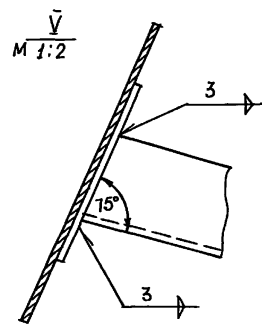
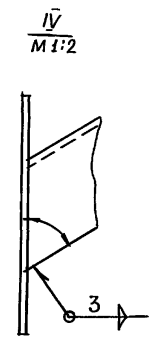
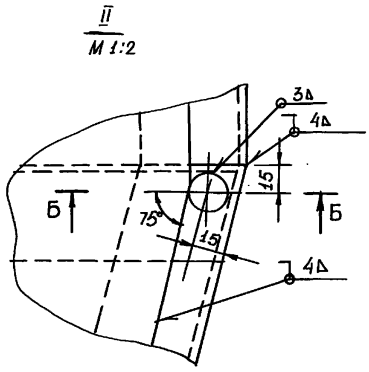
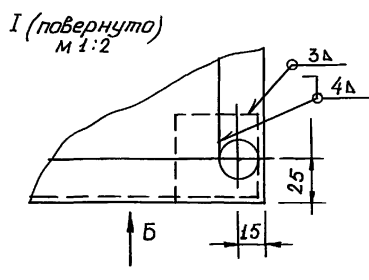
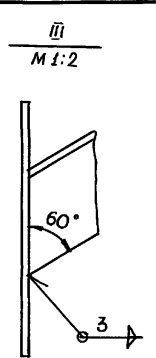
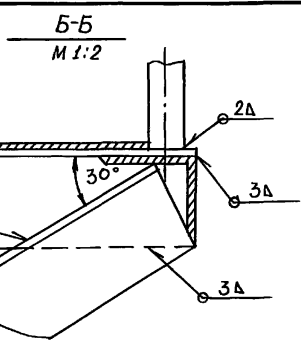
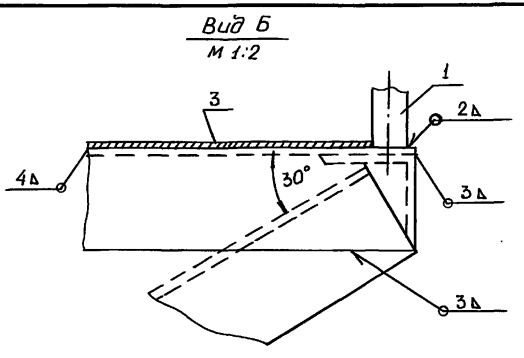
Инв. и табл.	Получить и дата	Н. контр. Султанов	ВБД-50У-18-2а-05-00-26
Инв. и табл.	Получить и дата	Нач. отд. Звездина	Обечайка
		ГИП Немцев	
		инж. Кулакова	лист 5 ГОСТ 19903-74* ст.3 ГОСТ 380-88
			Таджикгипросельстрой

т.п. 901-5-530-93г. альб. II, часть Б

Инв. № подл. Подпись и дата. В.з. инв. №



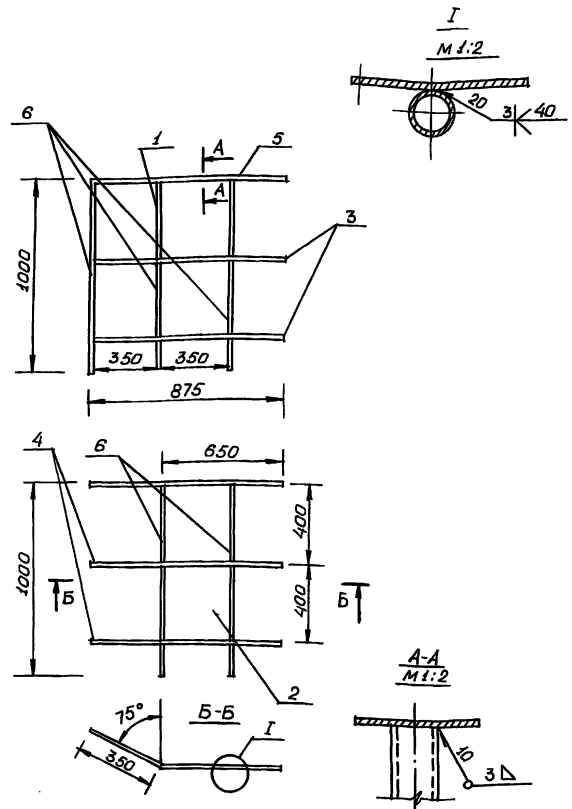
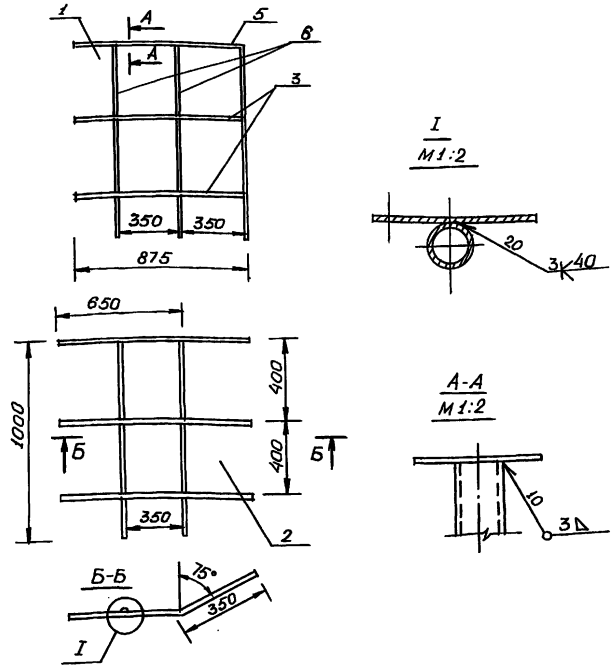
Вид А



И.контр.	Султанов				ВБР-504-18-2с-06-00-00 сБ			
Нач.отд.	Звездина				Площадка для отдыха	стадия	масса	масштаб
инж.	Ишкнеева					р.п.		1:20
						лист 44	листов	
						Таджикипроектстрой		

1300190-06 48

т.п. 901-5-53а-93г. альб. II, часть 5.

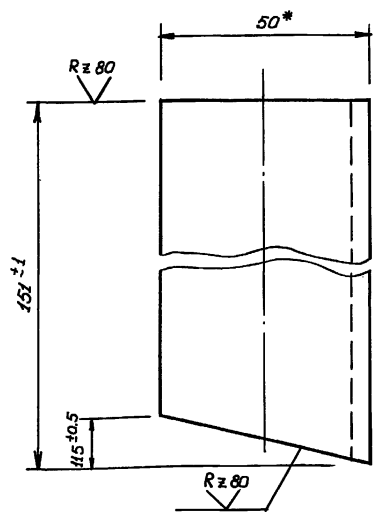
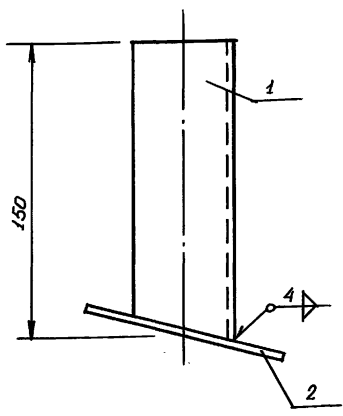


Инв. № подл. Подпись и дата В.з. инв. №	И. контр. Султанов	ВБР-504-18-2с-06-01-00	сталь	масса	масштаб
	Испол. Звездина	Ограждение площадки Левая сторона Сборочный чертёж	р.п.	16.2	1:20
	ГИП Немцев		лист 45	листов	
	инж. Ишкнеев		Таджикипросельстрой		

Инв. № подл. Подпись и дата В.з. инв. №	И. контр. Султанов	ВБР-504-18-2с-06-02-00	сталь	масса	масштаб
	Испол. Звездина	Ограждение площадки Правая сторона Сборочный чертёж	р.п.	16.2	1:20
	ГИП Немцев		лист 45	листов	
	инж. Ишкнеев		Таджикипросельстрой		

Ц.00190-06 1/9

т.п. 901-5-53а-93г. альб. II, часть 5.



*размер для справок

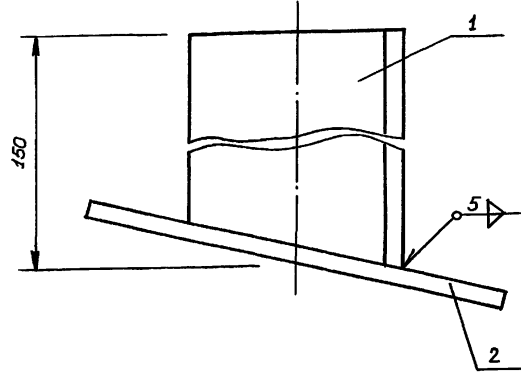
Формат	Зона	поз.	Обозначение	Наименование	кол-во	Примечание
11	1	1	ВБР-50у-18-2с-09-00-01	Детали		
				Стойка левая	1	
				материалы		
				лист 4 ГОСТ 19903-74*	1	0.314
				лист ст.3 ГОСТ 380-88		

Н.контр.	Султанов	сф.	ВБР-50у-18-2с-07-00-00 СБ		
			стадия	масса	масштаб
			р.п.	0.76	1:2
			лист 46	листов	
Нач. отд.	Звездина	сф.	Таджикипрасельстрой		
ГИП	Немцев	сф.			
инж.	Кулакова	сф.			

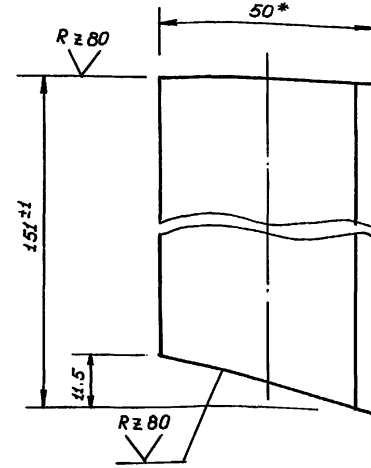
инв. и табл. Подпись и дата Взам. инв. и

Н.контр.	Султанов	сф.	ВБР-50у-18-2с-07-00-01		
			стадия	масса	масштаб
			р.п.	0.570	1:1
			лист 46	листов	
Нач. отд.	Звездина	сф.	Уголок 50x50x5 ГОСТ 8509-86 ст 3 ГОСТ 535-88		
ГИП	Немцев	сф.			
инж.	Кулакова	сф.			

650190-06 50



Изм. и подл.	Лист	Дата	Взам. инв. №	Формат	Зона	Поз.	Обозначение	Наименование	кол-во	Примечан.	
								Детали			
							ВБР 504-18-20-10-00-01	Стойка правая	1		
							Материал				
							4 ГОСТ 19903-74* лист ст. 3 ГОСТ 380-88 100×100 1 0.314				
							Н.контр. Султанов	ВБР-504-18-20-08-00-00 СБ			
								Опора лестницы правая	стадия	масса	масштаб
							р.п.				
									лист 47 листов		
								Таджики и просельстрой			
							Нач. отд. Звездина				
							ГИП Немцев				
							инж. Кулакова				

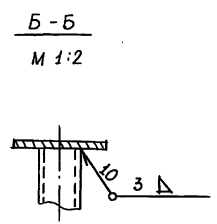
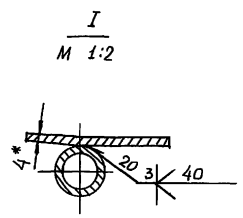
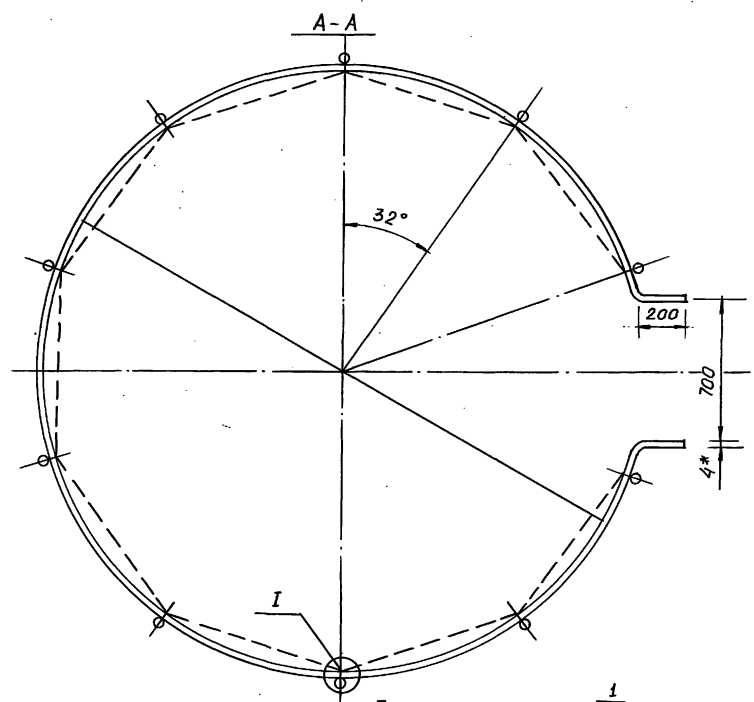


*размер для справок

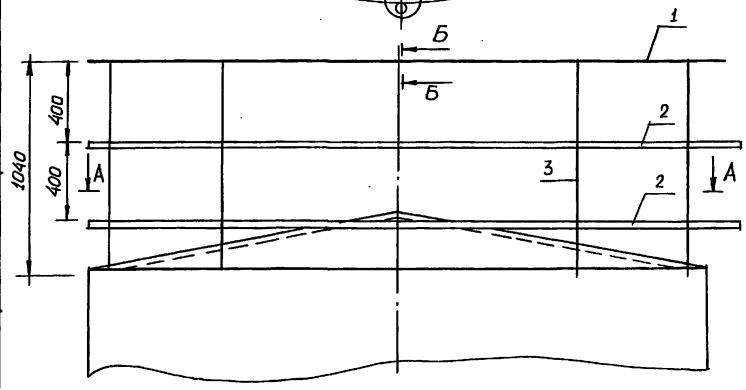
Изм. и подл.	Лист	Дата	Взам. инв. №	Формат	Зона	Поз.	Обозначение	Наименование	кол-во	Примечан.	
								Детали			
								Стойка правая			
								Материал			
								4 ГОСТ 19903-74* лист ст. 3 ГОСТ 380-88 100×100 1 0.314			
							Н.контр. Султанов	ВБР-504-18-20-08-00-01			
								Стойка правая	стадия	масса	масштаб
							р.п.				
									лист 47 листов		
								Таджики и просельстрой			
							Нач. отд. Звездина				
							ГИП Немцев				
							инж. Кулакова				
							Угало	50×50×5 ГОСТ 8509-86 ст. 3 ГОСТ 535-88			

т. п. 901-5-530-93г. альб. II, часть 5

инв. № 1040. Подпись и дата Взам. инв. №



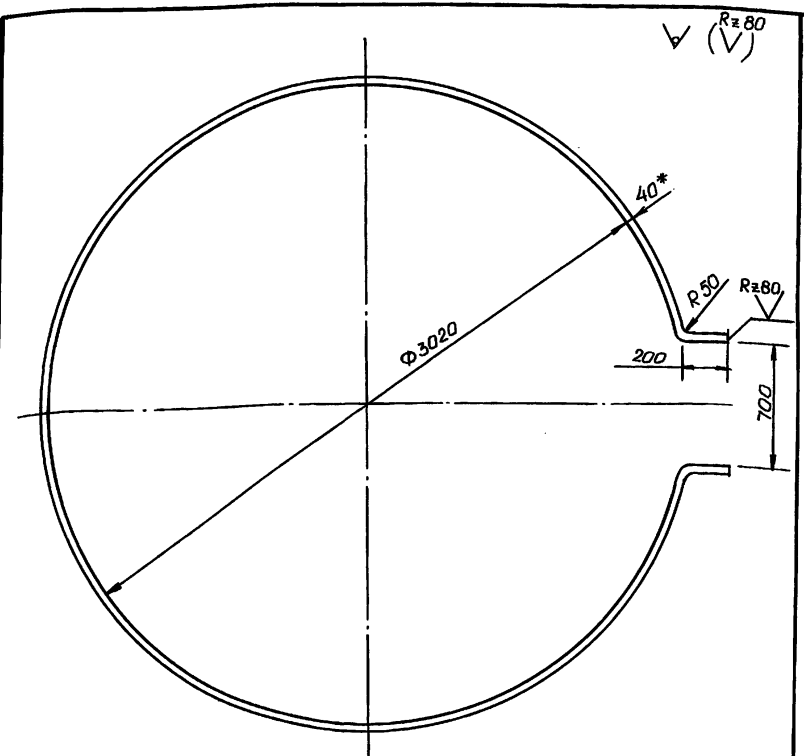
Допускается изготовление по варианту обозначенному пунктиром.



Н. контр.	Султанов		ВБР-504-18-20-09-00-00 СБ		
			Ограничение крыши	лист	масса
			Сборочный чертёж		55.7
				лист 48	масштаб 1:20
Нач. отд.	Звездина		Тайник гипросельстрой		
Г.И.П.	Немцев				
И.И.И.	Кульмашев				

Ц00190-06 52

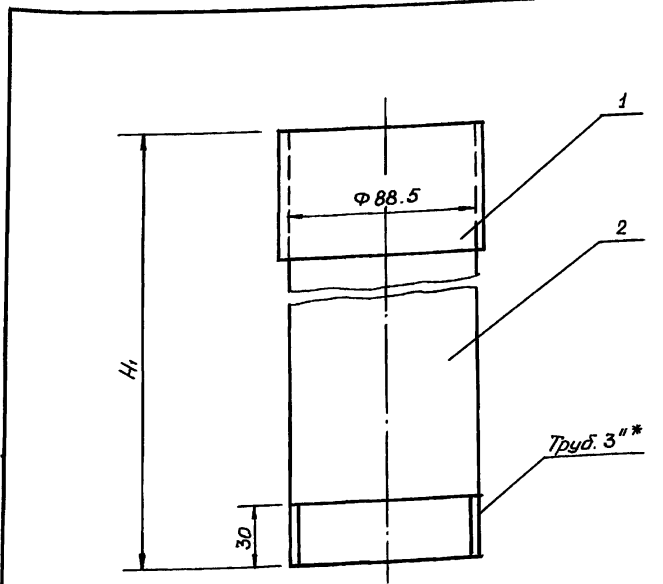
т.п. 901-5-530-93г. альб. II, часть 6



- 1.* Размер для справок
- 2. Предельные отклонения размеров $\pm \frac{1}{2}$ допуска вкл.
- 3. Длина развертки $l = 9434$ мм

инв. и табл. Подпись и дата

инв. и табл.	Подпись и дата	Взам. инв. и табл.	ВБР-504-18-2с-09-00-01		
Н. контр.	Султанов	<i>[Signature]</i>	Кольцо	стадия	масса
				р.п.	11.6
				масштаб	1:40
Нач. отд.	Звездина	<i>[Signature]</i>	лист 49 листов		
ГИП	Немцев	<i>[Signature]</i>			
инж.	Кульмашев	<i>[Signature]</i>			
			Полоса	4x40 ГОСТ 103-76*	Таджикгипросельстрой
				ст.3 ГОСТ 380-80	



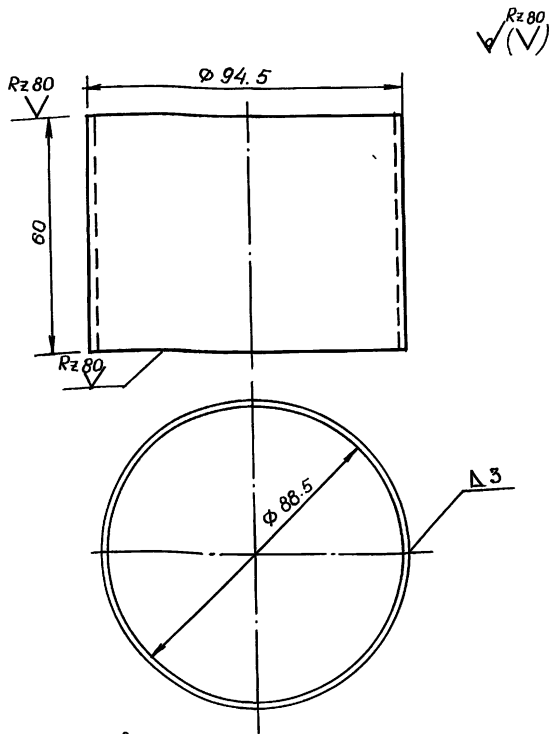
1.* Размеры для справок

Высота	50
Ф опоры	3020
Н опоры	18
H ₁	26490

инв. и табл. Подпись и дата

инв. и табл.	Подпись и дата	Взам. инв. и табл.	ВБР-504-18-2с-10-00-00 сБ		
Н. контр.	Султанов	<i>[Signature]</i>	Труба переливная с кольцом	стадия	масса
			Сборочный чертёж	р.п.	156.2
				масштаб	1:2
Нач. отд.	Звездина	<i>[Signature]</i>	лист 49 листов		
ГИП	Немцев	<i>[Signature]</i>			
инж.	Кульмашев	<i>[Signature]</i>			
			Таджикгипросельстрой		

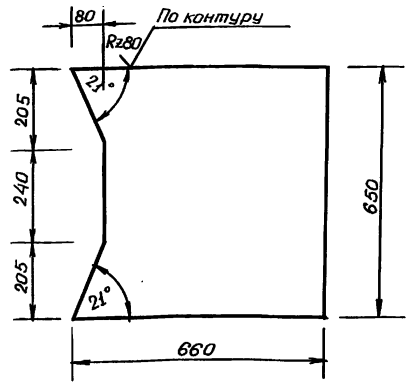
т. л. 901-5-530-93г. альб. II, часть 5



- 1.* Размер для справок
- 2. Предельные отклонения размеров

Инв.№ подл.	Подпись и дата	Инв.№	И.контр.	Султанов	ВБР-504-18-2с-10-00-01	этадия	масса	масштаб
			И.контр.	Султанов		р.п.	0.53	1:1
			И.контр.	Звездина	Кольцо переливной трубы	лист	50	листав
			И.контр.	Немцев		Таблицки просельстрой		
			инж.	Ишкнеева	3 ГОСТ 19903-74*	лист	ст. 3 ГОСТ 380-88	

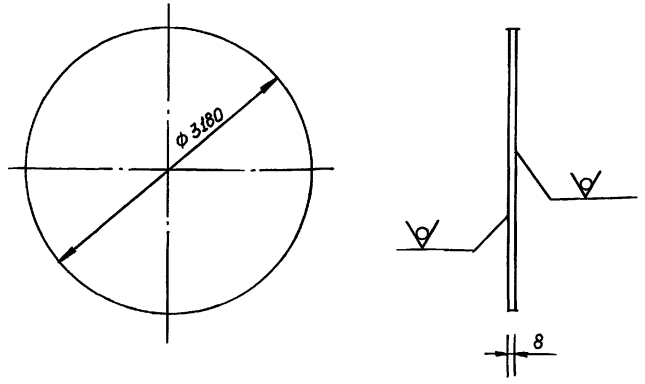
Rz 80
V (V)



Инв.№ подл.	Подпись и дата	Инв.№	И.контр.	Султанов	ВБР-504-18-2с-06-00-01	этадия	масса	масштаб
			И.контр.	Султанов		р.п.	13.5	1:10
			И.контр.	Звездина	Настил площадки	лист	50	листав
			И.контр.	Немцев		Таблицки просельстрой		
			инж.	Ишкнеева	4 ГОСТ 19903-74*	лист	ст. 3 ГОСТ 380-88	

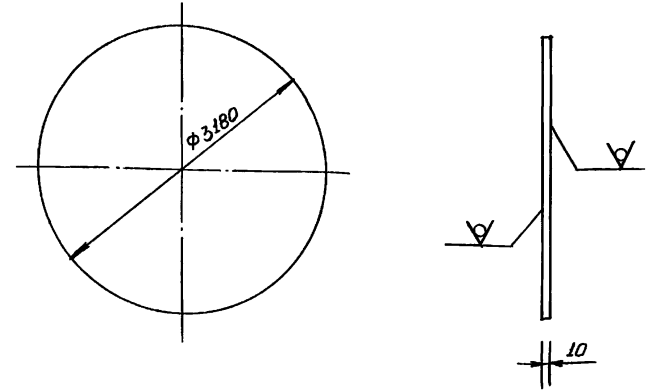
Б300190-06 54

т.п. 901-5-53а-93г. альб. I, часть 5



Rz80
V(V)

Предельные отклонения размеров $\pm \frac{1}{2}$ допуска вкл.



Rz80
V(V)

Предельные отклонения размеров $\pm \frac{1}{2}$ допуска вкл.

Инв. № подл. Подпись и дата В.з. инв. №

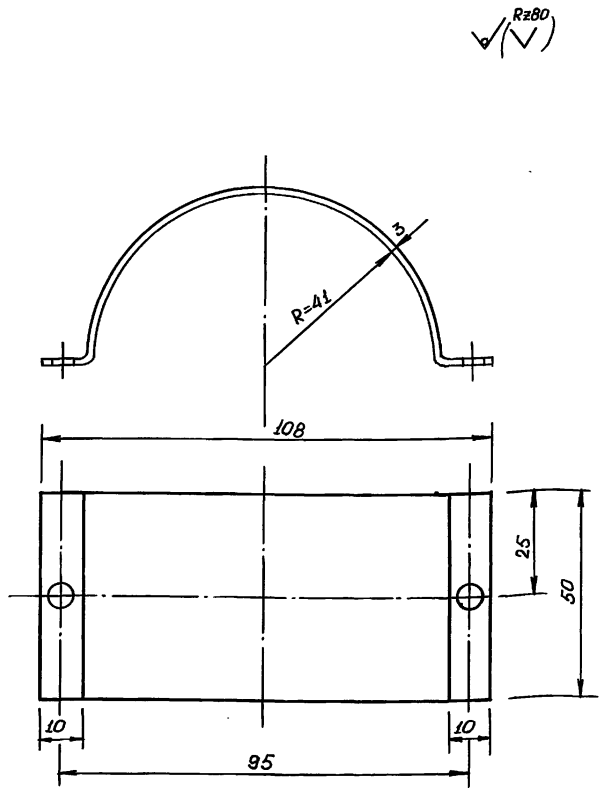
Н. контр.	Султанов	<i>[Signature]</i>	ВБР-50У-18-2а-00-00-01		
Исполн.	Звездина	<i>[Signature]</i>	стадия	масса	масштаб
ГИП	Немцев	<i>[Signature]</i>	р.п.		1:50
инж.	Ишкнеева	<i>[Signature]</i>	лист 51	листов	
лист 8 ГОСТ 19903-74*			Таджикигипросельстрой		
ст. 3 ГОСТ 380-88					

Инв. № подл. Подпись и дата В.з. инв. №

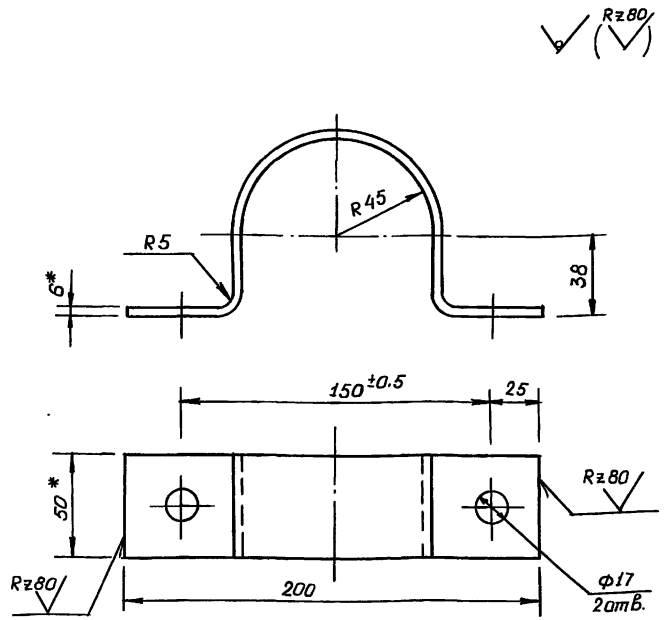
Н. контр.	Султанов	<i>[Signature]</i>	ВБР 50У-18-2а-00-00-02		
Исполн.	Звездина	<i>[Signature]</i>	стадия	масса	масштаб
ГИП	Немцев	<i>[Signature]</i>	р.п.		1:50
инж.	Ишкнеева	<i>[Signature]</i>	лист 51	листов	
лист 10 ГОСТ 19903-74*			Таджикигипросельстрой		
ст. 3 ГОСТ 380-88					

Ц 00190-06 55

т.п. 901-6-530-93г. альбом 1, часть 5



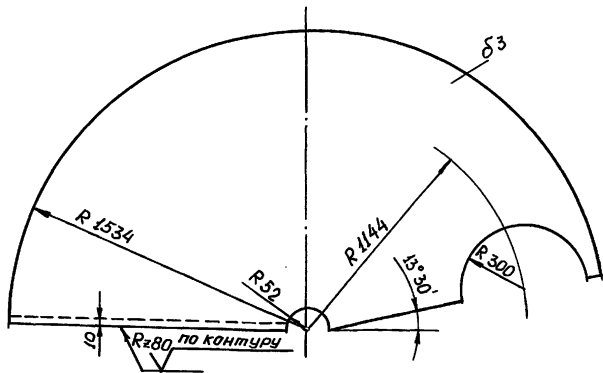
инв. и дата			Взам. инв. и		
Н. контр.	Султанов	С/К	ВБР-504-18-2с-00-00-03		
Нач. отд.	Звездина	С/К	Хомут для перелив- ной трубы	этаж	масса
Гип	Немцев	С/К		р.п.	0.12
инж.	Кулакова	С/К	лист 52	листов	
лист 3			ГОСТ 19904-74* ст.3 ГОСТ 380-88		
			Таджикипрессельстрой		



инв. и дата			Взам. инв. и		
Н. контр.	Султанов	С/К	ВБР-504-18-2с-00-00-04		
Нач. отд.	Звездина	С/К	Кляммер	этаж	масса
Гип	Немцев	С/К		р.п.	0.47
инж.	Кулакова	С/К	лист 52	листов	
лист 6			ГОСТ 103-86 ст.3 ГОСТ 380-88		
			Таджикипрессельстрой		

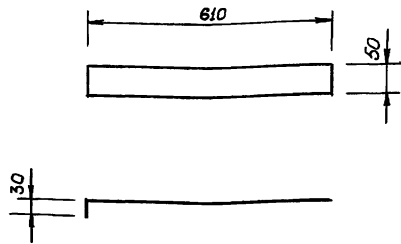
- 1. Размеры для справок
- 2. Развернутая длина $l = 315$ мм
- 3. Неуказанные предельные отклонения размеров $\pm \frac{1}{2}$ допуска в кл.

ц.00190-06 56



Предельные отклонения размеров $\pm \frac{1}{2}$ допуска в кл.

Инв. № подл.	Подпись и дата	Вз. инв. №	И. контр.	Сумганов	СФ	ВБР-504-18-2с-00-00-05		
			И. контр.	Сумганов	СФ	Сектор крыши	стадия	масса
			Нач. отд.	Звездина	СФ	р.п.	81.8	1:10
			инж.	Ишкнеева	СФ	лист 53	листов	
						лист	3 ГОСТ 19904-74* ст 3 ГОСТ 380-88	
						Таджикипроектстрой		



Предельные отклонения размеров $\pm \frac{1}{2}$ допуска в кл.

Инв. № подл.	Подпись и дата	Вз. инв. №	И. контр.	Сумганов	СФ	ВБР-504-18-2с-00-00-06		
			И. контр.	Сумганов	СФ	Лапка для крепления	стадия	масса
			Нач. отд.	Звездина	СФ	р.п.	0.72	1:10
			инж.	Кулакова	СФ	лист 53	листов	
						лист	3 ГОСТ 19904-74* ст 3 ГОСТ 380-88	
						Таджикипроектстрой		