

ТИПОВОЙ ПРОЕКТ
704-4-29
ОТКРЫТЫЕ СКЛАДЫ МАСЛА

С ГОРИЗОНТАЛЬНЫМИ РЕЗЕРВУАРАМИ

ДЛЯ РЕМОНТНО-ПРОИЗВОДСТВЕННЫХ БАЗ ЭЛЕКТРОСЕТЕЙ ТИПОВ II-IV

Альбом I

СОСТАВ ПРОЕКТА:

- Альбом I Пояснительная записка Технологические чертежи
Альбом II Архитектурно-строительные решения
Альбом III Заказные спецификации
Альбом IV Сметы

ПРИМЕНЕННЫЕ ТИПОВЫЕ ПРОЕКТЫ:

| | | |
|--------------|-----------------------------------------------------------------------------------|------------|
| ТП 704-1-107 | „Резервуар стальной горизонтальный для нефтепродуктов емкостью 5м ³ ” | Альбом 1,5 |
| ТП 704-1-108 | „Резервуар стальной горизонтальный для нефтепродуктов емкостью 10м ³ ” | Альбом 1,5 |
| ТП 704-1-109 | „Резервуар стальной горизонтальный для нефтепродуктов емкостью 25м ³ ” | Альбом 1,5 |
| ТП 704-1-110 | „Резервуар стальной горизонтальный для нефтепродуктов емкостью 50м ³ ” | Альбом 1,5 |

7731/4

РАЗРАБОТАН ЮННЫМ ОТДЕЛЕНИЕМ
ИНСТИТУТА „ЭНЕРГОСЕТЬПРОЕКТ”

Главный инженер Ю.О. ЗС.П.

Главный инженер проекта

НЕВЕРДОВ Г.А.

ЛЕОНОВ А.П.

РАБОЧИЕ ЧЕРТЕЖИ
ВВЕДЕНЫ В ДЕЙСТВИЕ

ИНСТИТУТОМ „ЭНЕРГОСЕТЬПРОЕКТ”
ПРИКАЗ № ОТ 197 г.

ЦЕНТРАЛЬНЫЙ ИНСТИТУТ ТИПОВОГО ПРОЕКТИРОВАНИЯ
ГОССТРОЯ СССР
КИЕВСКИЙ ФИЛИАЛ
г Киев-57. ул. Эжена Потье. № 2

^{У66}
Заказ № 7106 инв № 7731/1 .тираж 200
Сдано в печать 16 XII 1980г. цена 2-17

СОДЕРЖАНИЕ АЛЬБОМА I (начало)

| Марка | Наименование | Стр. |
|-------|----------------------------------------------------------------------------------------------------------------------|------|
| | Содержание | 2 |
| ПЗ-11 | Пояснительная записка Технологические чертежи | 3-13 |
| ТХ-1 | Общие данные | 14 |
| ТХ-2 | Склад для РПБ-II. План | 15 |
| ТХ-3 | Склад для РПБ-II. Узлы и спецификация для резервуаров емкостью 50м ³ , 25м ³ и 5м ³ | 16 |
| ТХ-4 | Склад для РПБ-III. План | 17 |
| ТХ-5 | Склад для РПБ-III. Узлы и спецификация для резервуаров емкостью 25м ³ и 5м ³ | 18 |
| ТХ-6 | Склад РПБ-IV. План (разводка трубопроводов справа) | 19 |
| ТХ-7 | Склад для РПБ-IV. План (разводка трубопроводов слева) | 20 |
| ТХ-8 | Склад для РПБ-IV. Узлы и спецификация для резервуаров емкостью 10м ³ | 21 |
| ТХ-9 | Склад для РПБ-II. Опоры маслопроводов для 11-ти труб | 22 |
| ТХ-10 | То же для 6-ти труб | 22 |
| ТХ-11 | Склад для РПБ-III. Опоры маслопроводов для 8-ми труб | 23 |
| ТХ-12 | То же для 10-ти труб | 23 |
| ТХ-13 | Склад для РПБ-II-IV. Опоры маслопроводов для 1-ой трубы | 24 |
| ТХ-14 | То же для 15-ти труб | 24 |
| ТХ-15 | То же для 2-х труб | 25 |
| ТХ-16 | То же для 4-х труб | 25 |
| ТХ-17 | Склад для РПБ-II. Заземление | 26 |

| Марка | Наименование | Стр. |
|-------|-----------------------------------------------------------------------------------------------------|------|
| ТХ-18 | Склад для РПБ-III. Заземление | 27 |
| ТХ-19 | Склад для РПБ-IV. Заземление | 28 |
| ТХ-20 | Установка воздухоочистительного фильтра на резервуарах емкостью 5 и 10м ³ | 29 |
| ТХ-21 | Установка воздухоочистительного фильтра на резервуарах емкостью 25м ³ и 50м ³ | 30 |
| ТХ-22 | Воздухоочистительный фильтр. Общий вид | 31 |
| ТХ-23 | Воздухоочистительный фильтр. Крышка фильтра | 32 |
| ТХ-24 | Воздухоочистительный фильтр. Крышка | 32 |
| ТХ-25 | Воздухоочистительный фильтр. Корпус фильтра | 33 |
| ТХ-26 | Воздухоочистительный фильтр. Нижняя часть корпуса | 34 |
| ТХ-27 | Воздухоочистительный фильтр. Нижняя часть корпуса фильтра. Патрубок | 34 |
| ТХ-28 | Воздухоочистительный фильтр. Дно | 35 |
| ТХ-29 | Воздухоочистительный фильтр. Дно перфорированное | 35 |
| ТХ-30 | Воздухоочистительный фильтр винт-барашек, $L=43\text{мм}$ | 36 |
| ТХ-31 | Воздухоочистительный фильтр винт-барашек, $L=55\text{мм}$ | 36 |
| ТХ-32 | Воздухоочистительный фильтр. Фланец | 37 |
| ТХ-33 | Воздухоочистительный фильтр. корпус | 37 |
| ТХ-34 | Воздухоочистительный фильтр. Фланец | 38 |
| ТХ-35 | Воздухоочистительный фильтр. бабышка | 38 |

Ведомость основных комплектов

| Обозначение | Наименование | Примечание |
|-------------|-----------------------------------|------------|
| ПЗ | Пояснительная записка | |
| ТХ | Технологические чертежи | |
| АР | Архитектурно-строительные решения | |

Пояснительная записка

Общая часть

Проект содержит рабочие чертежи технологической и строительной части открытых складов масла для ремонтно-производственных баз электросетей (РПБ) типов II, III и IV

Расположение резервуаров для масла на открытом складе, ограждающие стенки и расстояние между резервуарами приняты на основании СН и П II - ПЗ - 70 "Склады нефти и нефтепродуктов", Нормы проектирования п 3.4 примечание 1, письма Госстроя СССР № 1-1581 от 6 мая 1976 года (приложение 1)

Проект содержит рабочие чертежи вспомогательного оборудования горизонтальных резервуаров емкостью 5, 10, 25 и 50 м³. Область применения открытых складов масла: районы с расчетной зимней температурой воздуха - 30°C до 40°C, с нормальной снеговой нагрузкой до 100 кг/м² и скоростным напором ветра до 55 кг/м²

Типовой проект "Открытые склады масла с горизонтальными резервуарами для ремонта производственных баз электросетей типов II - IV" разработан Южным отделением института "Энергосетьпроект" по плану типовых работ Госстроя СССР на 1977г, поз 47

773/1 3

Ведомость чертежей основного комплекта ПЗ

| Формат | Лист | Наименование | Примечание |
|--------|------|-----------------------------------|------------|
| | | Склад для РПБ II - IV | |
| 12г | 1 | Пояснительная записка Начало | |
| 12г | 2 | Пояснительная записка Продолжение | |
| 12г | 3 | Пояснительная записка Продолжение | |
| 12г | 4 | Пояснительная записка Продолжение | |
| 12г | 5 | Пояснительная записка Продолжение | |
| 12г | 6 | Пояснительная записка Продолжение | |
| 12г | 7 | Пояснительная записка Продолжение | |
| 12г | 8 | Пояснительная записка Продолжение | |
| 12г | 9 | Пояснительная записка Продолжение | |
| 12г | 10 | Пояснительная записка Продолжение | |
| 12г | 11 | Пояснительная записка Окончание | |

Типовой проект разработан в соответствии с действующими нормами и правилами и предусматривает мероприятия, обеспечивающие взрывную, взрывопожарную и пожарную безопасность при эксплуатации объекта

Главный инженер проекта *Леонов* / Леонов/

| | | | | ПЗ | | ПЗ | |
|-----------|-----------|------------------|----------|----------------------------------------------------------------------------------------------------------------|--|--------------------------------------|-------|
| Изм/Лист | № докум | Подп | Дата | Открытые склады масла с горизонтальными резервуарами для ремонта производственных баз электросетей типов II-IV | | | |
| Разраб | Апанасов | <i>Апанасов</i> | 28.12.77 | Склад для РПБ-II-IV | | Лист | Листа |
| Нач. сект | Побаленко | <i>Побаленко</i> | 25.04 | Пояснительная записка (начало) | | Лист | Листа |
| Инж.пр | Леонов | <i>Леонов</i> | | ЭНЕРГОСЕТЬПРОЕКТ | | Южное отделение г. Ростов-на-Дону | |

В проекте применены горизонтальные резервуары по типовому проекту „Резервуар стальной горизонтальный для нефтепродуктов емкостью 5, 10, 25, 50, 75 и 100 м³ с плоскими днищами 704-1-107, 108, 109, 110, 111, 112“. Альбом I и „Оборудование резервуаров“, Альбом V.

Технологическая часть

При разработке типовых проектов центральных маслохозяйств при ремонтно-производственных базах электросетей (РПБ) приняты расчетные объемы находящиеся в эксплуатации изоляционных масел в следующих количествах:

для РПБ-II с объемом сетей 15.000÷30.000 усл. ед. - 3000 м³;

для РПБ-III с объемом сетей 8000÷15.000 усл. ед. - 1.250 м³;

для РПБ-IV с объемом сетей 6000÷10.000 усл. ед. - 500 м³;

Исходя из требований § 46.8 „Правил технической эксплуатации“ изд. 13-1977г., определяющих неснижаемый запас масел в предприятии в количестве 4% залитого в оборудование, расчетные объемы емкостей для хранения масла на РПБ составят:

по РПБ-II - 120 м³;

по РПБ-III - 50 м³;

по РПБ-IV - 20 м³

Учитывая, что в каждом предприятии электросетей находится несколько районов сетей с базами IV типа, а также нормы на хранение и применение масел в соответствии с разд. 4 главы I „Руководящих указаний“ по эксплуатации трансформаторного масла”, 1966г. для маслоскладов при РПБ предприятий электросетей принимаются следующие нормализованные емкости резервуаров:

для РПБ-II

1 бак емк. 50 м³ свежего сырого масла,
1 бак емк. 50 м³ чистого сухого и регенерированного масла;

1 бак емк. 25 м³ эксплуатационного масла;
1 бак емк. 25 м³ отработавшего масла;

для РПБ-III

а емкостью по 25 куб. м с вышеуказанным для РПБ-II назначением;

для РПБ-IV

2 бака емкостью по 10 куб. м для свежего, сырого и чистого сухого масел.

В соответствии с требованиями § 46.16 ПТЭ, для хранения турбинных масел предусматриваются на РПБ-II и РПБ-III по 2 резервуара емкостью по 5 куб. м. Открытые склады масла РПБ-II÷IV применяются совместно с аппаратными масляного хозяйства, размещенными в здании производственно-служебного корпуса Маслопровода склады выведены за пределы защитной бетонной стенки и заканчиваются в аппаратной масляного хозяйства. Связь между аппаратной и открытым складом масла осуществляется в конкретном проекте по генеральному плану базы.

7731/1

4

| | | | | | |
|-----------|-----------|-------|------|-----------------------------------------------------------------------------------------------------|--------------------------------------------------------------|
| | | | | ТП 704-4-29 | ПЗ |
| Изм/Лист | № докум. | Подп. | Дата | Открытые склады масла с горизонтальными резервуарами для ремонтно-производственных баз электросетей | |
| Разраб. | Апанасов | И.С. | 1977 | Склад для РПБ II÷IV | Лит. Лист Лист Р 2 11 |
| Нач. сек. | Коваленко | А.С. | 1977 | Пояснительная записка (продолжение) | ЭНЕРГОСЕТЬПРОЕКТ Южное отделение с/р "Постав. на динз" |
| Исполн. | Левина | И.И. | 1977 | | |

Для склада масла на РПБ-И даны два варианта расположения маслопроводов приема и слива масла справа и слева.

Настоящий альбом состоит из планов расположения резервуаров для баз РПБ-И, III и IV, рабочих чертежей основных видов и деталей оборудования, предназначенного для оснащения горизонтальных резервуаров.

Горизонтальные резервуары емкостью 5, 10, 25 и 50 м³ типовой проект 704-1-107÷10, альбомы I и IV предназначаются для надземного хранения трансформаторного масла с объемным весом 0,895 т/м³ при температуре +20°С, внутренним давлением 0,4 кгс/см² и вакуумом 0,01 кгс/см².

Резервуары емкостью 5 м³ предназначаются для надземного хранения турбинного масла.

Резервуары оборудуются:

1. воздухоосушительным фильтром;
2. прибором для измерения уровня масла в резервуарах;
3. пробно-спускными кранами на сливных патрубках;
4. хлопушкой с верхним управлением;
5. водогазеспускной пробкой.

На резервуарах емкостью 5 и 10 м³ устанавливается по одному фильтру, на остальных, кроме резервуаров обработавшего масла - по два фильтра.

Маслопроводы на открытых складах масла крепятся хомутами к металлоконструкциям, приваренным к стойкам. Крепления маслопровода к металлоконструкциям даны в двух вариантах (разъемном и неразъемном). Рабочие чертежи опор выполнены в зависимости от количества маслопроводов.

Перед монтажом трубы должны быть очищены от

окалины и ржавчины (прямые участки - ершами, фасонные дробеструйкой) и протравливаются горячим маслом. Перед заполнением резервуаров маслом, внутреннюю поверхность очистить от грязи и после механической очистки промыть трансформаторным маслом.

В альбоме представлены чертежи деталей установок воздухоосушительного фильтра, указателя уровня и пробно-спускного крана на резервуарах для выполнения их на заводе или в мастерских строительных-монтажных организаций.

В соответствии с СНЗ05-77, по молниезащитным мероприятиям склады масла относятся к III категории, в связи с чем корпуса резервуаров заземляются. Кантур заземления выполняется из стальной полосы размером 40x4 и четырех электродов ф12 мм, длиной 5 метров, ввинчиваемых по углам склада.

Для возможности заземления резервуара, установленного на открытом складе масла, в типовом проекте резервуаров предусматривается установка на каждом баке двух клемм, предназначенных для подключения к внешнему кантуру заземления.

Хлопушка и водогазеспускная пробка выполняется по чертежам типового проекта 704-1-107÷10, альбом IV.

7731/1

| | | | | | | | |
|------------|-----------|-------|------|-------------------------------------------------------------------------------------------------------------|--|------|------|
| | | | | ТП 704-4-29 | | ПЗ | |
| | | | | Открытые склады масла с горизонтальными резервуарами для ремонта производственных баз электросети тепл. ст. | | | |
| Изм. Лист | № докум. | Подп. | Дата | Склад для РПБ-II÷IV | | Лист | Лист |
| Разраб. | Апанасов | И.И. | 1977 | р | | 3 | 11 |
| Изм. сект. | Коваленко | И.И. | 1977 | Пояснительная записка (продолжение) | | | |
| Изм. сект. | Карлов | И.И. | 1977 | | | | |
| Изм. сект. | Леонов | И.И. | 1977 | ЭНЕРГОСЕТЬПРОЕКТ Южное отделение гор. Ростов-на-Дону | | | |

Воздухоосушительный фильтр

Воздухоосушительный фильтр предназначается для осушки воздуха, находящегося в резервуаре выше уровня масла. На резервуарах емкостью 50,75 и 100 м³ устанавливается по два фильтра на каждый резервуар. На резервуарах емкостью 5 и 10 м³ по одному фильтру на каждый резервуар.

Воздухоосушительный фильтр устанавливается сбоку резервуара и присоединяется дыхательной трубой к фланцу патрубка замерного люка (вместо вентиляционного наконечника). На резервуарах отработавшего масла воздухоосушительные фильтры можно не устанавливать.

Для удобства обслуживания и смены фильтрующего элемента-силикагеля, а также для замены сетки, фильтры крепятся на болтах двумя замутниками, для чего на каждом резервуаре предусматриваются специальные бобышки. Фильтры изготавливаются на заводе или в мастерских строительно-монтажных организаций.

Прибор для измерения уровня масла

Прибор предназначается для измерения уровня трансформаторного и турбинного масла в резервуарах. Указатель уровня масла устанавливается на торцевой части резервуара-справа от оси, а сливные и напорные патрубки слева.

Конструкция маслоуказателя предусматривает

необходимость склеивания оргстекла с металлом. Эта операция должна быть выполнена весьма тщательно, чтобы обеспечить плотный и прочный шов, исключающий утечку масла из резервуара для установки прибора на резервуаре предусматриваются специальные патрубки с фланцами.

Установка пробно-спускных кранов

Пробно-спускные краны устанавливаются на сливном патрубке и предназначены для взятия проб масла химлабораторией при определении его качественного состава.

К сливному патрубку резервуара приваривается бобышка, в которую вворачивается на резьбе кран. Бобышка приваривается к патрубку во время изготовления резервуаров.

Для улучшения осушки и циркуляции масла при применении цеолитовой установки, внутри резервуаров емкостью 50 м³ устанавливается напорная труба. Установку трубы необходимо производить до заливки маслом резервуара.

7731/1 6

| | | | | | | | |
|------------|-----------|----------|-------|------|--------------------------------------------------------------------------------------------------------------|-----|-----|
| | | | | | ТП 704-4-29 | 73 | |
| Изм | Лист | № докум. | Подп. | Дати | открытые клапаны масла в горизонтальных резервуарах для ремонта-производственных баз электростанций типа ПСР | | |
| Разраб | Апанасов | 1973 | 16/12 | | Склад для РПБ-II:IV | | |
| Нач. сек | Коваленко | 1.12 | 1973 | | лит. | лит | лит |
| Нач. отд | Короб | 1.12 | 1973 | | р | 4 | 11 |
| И. инж. пр | Леонов | 1.12 | 1973 | | Пояснительная записка (продолжение) | | |
| | | | | | ЭНЕРГОСЕТЬ ПРДРЕКТ Южное отделение дор Ростов-на-Дону | | |

К дополнительным элементам резервуаров относятся:

1. Бабышки для крепления фильтров на боковой стенке резервуаров.
2. Патрубок для напорной трубы.
3. Два фланца для крепления указателя уровня масла (патрубок и фланцы размещаются на торцевой стенке бака).
4. Патрубок на сливной трубе для присоединения пробно-спускного крана.

Технические условия

на изготовление указателя уровня масла в резервуарах.

1. Область применения

Настоящие технические условия распространяются на конструкцию маслоуказателя уровня масла, выполняемого по данному типовому проекту. Маслоуказатель предназначен для измерения уровня масла в горизонтальных резервуарах емкостью 5, 10, 25 и 50 м³.

2. Конструкция маслоуказателя

Маслоуказатель представляет собой металлический корпус, состоящий из швеллерной коробки с приваренной полосой, к которому приклеивается органическое конструкционное стекло. Наблюдение за уровнем масла в резервуаре визуальное. В верхней и нижней частях корпуса указателя уровня масла просверлены отверстия для соединения с резервуаром.

В нижней части устанавливается кран, который может быть использован для взятия проб масла из резервуара.

3. Материал и изготовление (сварка и склеивание)

Маслоуказатель изготавливается из стали марки Ст3 из сортаментов по ГОСТам 8240-72; 103-57^{*}; трубы по ГОСТ 8734-75; фланцы по ГОСТ 1255-67.

Стекло органическое конструкционное ГОСТ 15809-70 марки СТ-1 стекло органическое непластифицированное. Сварка производится электродом марки Э-42 по ГОСТ 3467-76. Варить следует сплошным равнопрочным и плотным швом, катет шва 4мм ГОСТ 5264-69. Склеивание оргстекла с металлом производится клеем марки ВК-5 или ПУ-2. Эти клеи устойчивы к действию органических растворителей и минеральных масел.

Для получения прочного и надежного в эксплуатации клевого соединения необходимо соблюдать следующую технологию склеивания оргстекла:
7731/1 7

| | | | | | | |
|-----|-----------|-----------|-------|-------------------------------------------------------------------------------|------------------------------------------------------------|--------|
| | | | | ТП | 704-4-29 | ПЗ |
| | | | | Открытые склады масла с горизонтальными резервуарами для региона-производства | | |
| Изм | Лист | № докум | Подп. | Дата | Лист | Листов |
| | Разраб | Апанасов | И.И. | 1977 | р | 5 11 |
| | Нач. отд. | Коваленко | Л.В. | 1977 | Склад для РПБ-II-IV | |
| | Нач. отд. | Карпов | И.В. | | Пояснительная записка. (продолжение) | |
| | Инженер | Леонов | А.И. | | ЭНЕРГОСЕТЬПРОЕКТ Южное отделение гор. Ростов-на-Дону | |

При склеивании оргстекла на-ус, каждый ус должен быть не менее 3÷5 толщин листа, кромку материала склеивать под углом 45°.

Перед склеиванием произвести подгонку заготовок

Оргстекло хорошо склеивается. Склеенные элементы оргстекла имеют такую же прочность, как целый материал.

Перед склеиванием поверхность оргстекла обезжиривать мягкой ф/б тканью, смоченной в бензине.

Металлическая поверхность, соприкасающаяся с оргстеклом, должна быть подвергнута пескоструйной обработке и оксидированию.

Приготовленный клей наносится тонким слоем при помощи кисти на обе склеиваемые поверхности.

После этого склеиваемые поверхности соединяют и деталь помещают в приспособление для склейки.

Не позже, чем через 2 минуты после нанесения клея, склеиваемые поверхности должны быть соединены, закрытая выдержка должна быть не более 30 минут (от начала сборки до запрессовки).

Давление при запрессовке в пределах от 2 до 5 кгс/см² при толщине материала 6 мм.

Склеенные детали должны быть выдержаны под давлением при $t=15^{\circ}$ в течение не менее 4-х часов. После снятия давления, перед дальнейшей обработкой сделать выдержку не менее 18 часов.

Все комбинированные соединения лучше выполнять

с постановкой винтов по неотвердевшему клею с последующим отверждением клея, но для этого в металле и оргстекле должны предварительно высверливаться отверстия с достаточной точностью их совмещения. В этом случае достигается более высокая прочность и герметичность конструкции.

Технические данные клея ВК-5 и ПУ-2

Клей ВК-5 предназначается для склеивания металлов и неметаллических материалов. Отверждение клея происходит при комнатной температуре в течении суток при давлении 3 кгс/см². Разрушающее напряжение при сдвиге при 60°С - 45 кгс/см². Клей ВК-5 вибростоек, устойчив к действию масел и переменных температур, не вызывает коррозии металлов. Расход клея 150-200 г/м².

Полуретановый клей ПУ-2 предназначается для склеивания термопластов, дресины, металлов с неметаллами и др. Склеивание производится при нагреве до 100-110°С в течение 24 часов. При этом клейевые соединения оргстекла с металлом

7731/1 8

| | | | | | | | |
|-----------|-----------|-------|------|--|----------------------------------------------------------------------------------|----------|-------------------------------------|
| | | | | | ТП | 704-4-29 | ПЗ |
| Изм. лист | № докум. | Подп. | Дата | | Открытые склады масла с горизонтальными резервуарами для ремонта производства №1 | | |
| Разраб. | Апанасов | Л.В. | 1973 | | Склад для РПБ-И-IV | | |
| Нач. сек. | Коваленко | Л.В. | 1973 | | Лист | Лист | Листов |
| Нач. отд. | Карпов | Л.В. | | | Р | 6 | 11 |
| Инж. пр. | Левинов | Л.В. | | | Пояснительная записка. | | ЭНЕРГОСЕТЬПРОЕКТ |
| | | | | | (продолжение) | | Южное отделение гор. Растов-на-Дону |

отличаются высокой прочностью на отрыв, достаточно эластичны и стойки к действию масел.

Расход клея 150-200г/м²

4. Испытания и приемка

Прибор испытывается на плотность смазкой сварных швов керосином. После сборки прибор испытывается на прочность давлением масла в 1кгс/см². Замеченные дефекты устраняются и прибор снова испытывается.

К месту установки прибор отправляется в собранном виде, в соответствующей упаковке. Все отверстия плотно закрываются заглушками. Снаружи маслоуказатель окрашивается в светло-серый цвет маслястойкой краской.

На маслоуказателе помещается табличка со следующими данными:

- а). марка завода-изготовителя;
- б). маслоуказатель на резервуар емкостью м³;
- в). дата изготовления.

Технические условия на изготовление, испытания и приемку воздухоосушительного фильтра.

1. Область применения

Настоящие технические условия распространяются на конструкцию фильтров, выполняемых по

данному типовому проекту. При разработке конструкции фильтра основные параметры приняты на основании ранее разработанного типового проекта.

2. Конструкция фильтра

Воздухоосушительный фильтр предназначен для осушки воздуха, находящегося в резервуаре над уровнем масла. Емкость фильтра 8,5кг силикагеля.

Фильтр состоит из двух цилиндров: большого (верхнего) и малого (нижнего), соединенных между собой фланцами. В большом цилиндре находится силикагель (для сушки воздуха в резервуаре), в нижнем - масла.

Внутри малого цилиндра в масле помещен конский волос, который является масляным фильтром, задерживающим механические примеси и влагу, которые проникают в фильтр из внешней среды. В случае отсутствия конского волоса его можно заменить, с меньшей эффективностью, мелкими металлическими кольцами или металлической стружкой. Воздух, попадающий из атмосферы через две трубки, вваренные в днища малого цилиндра, проходит через масляный фильтр.

773/14 9

| | | | | | | | |
|------------------------------------------------------------------------------------|-----------|------------------|------|-------------------------------------|--|----------------------------------------------------------|--------|
| | | | | ТП 704-4-29 | | ПЗ | |
| открытые слюды масла с горизонтальными зернами для рентгено-производственных задач | | | | | | | |
| Изм/Лист | № докум. | Подп. | Дата | Склад для РПБ-ІІ ÷ ІV | | Лист | Листов |
| Разраб. | Япанасов | <i>[Подпись]</i> | | р | | 7 | 11 |
| Нач. сек. | Коваленко | <i>[Подпись]</i> | | Пояснительная записка (продолжение) | | ЭНЕРГОСЕТЬПРОЕКТ Южное отделение г. Ростов-на-Дону | |
| Нач. отд. | Карапов | <i>[Подпись]</i> | | | | | |
| Инж. по | Леанов | <i>[Подпись]</i> | | | | | |

воде очищается от механических примесей и влаги. Затем воздух через частую патунную сетку попадает в большой цилиндр с силикагелем. В крышке большого цилиндра предусмотрен патрубок Ду 50 с фланцем, с помощью которого фильтр соединяется с патрубком загерметизированного резервуара.

К резервуару фильтр крепится на болтах двумя контршайбами, для чего на канавки из резервуара устанавливаются специальные бобышки (4 шт. - для одного фильтра и 6 шт. - для двух фильтров).

3. Материал и изготовление (сварка)

Фильтр изготавливается из углеродистой горячекатанной стали обыкновенного качества марки Ст.3 из сортаментов по ГОСТ 380-71; 3581-57; 8134-75 и 8509-72; болты по ГОСТ 7790-70 и гайки по ГОСТ 5915-70. Сварка производится электродом марки Э-42 по ГОСТ 3467-76 и ГОСТ 15037-70.

Воздухоосушительный фильтр и другие детали рекомендуется изготавливать из следующих марок сталей, при расчетной температуре наружного воздуха до -40°C - сталь углеродистая для сварных конструкций - марки В Ст 3 КП 2 по ГОСТ 380-71; при расчетной температуре наружного воздуха

от -40°C до -65°C включительно - углеродистая для сварных конструкций - марки В Ст 3 Сп 5 по ГОСТ 380-71.

Все сварные швы принимаются сплошными, с высотой шва 3 мм, кроме мест указанных особо. Швы сварных соединений должны быть равнопрочными, без надразов, пережогов и наплывов. Основные сопряженные размеры должны быть выдержаны по ГОСТ 2.307-68 и шероховатости поверхности по ГОСТ 2.309-73.

4. Испытание и приемка

После сварки фильтр испытывается на плотность обмазкой сварных швов керосином, а с противоположной стороны - мелом. На прочность фильтр испытывается избыточным давлением воздуха в 1 кг/см^2 . Перед отправкой с завода изготовителя все отверстия в фильтре плотно закрываются заглушками. На прокладках внутренние поверхности фильтра покрываются бакелитовым лаком, снаружи фильтр окрашивается маслястойкой краской светлого тона. На корпусе фильтра должна быть закреплена табличка со следующими данными:

- марка завода изготовителя;
- фильтр воздушный на трубопроводе Ду 50;
- дата изготовления.

7731/4

10

| | | | | | | |
|-----------|-----------|------------|--------|-----------------------------------------------------------------------------------------------------------------|--------|----|
| | | | | ТЛ 704-4-29 ПЗ | | |
| | | | | открытые склады масла с горизонтальными резервуарами для ремонтно-производственных воз. электросетей типов И-IV | | |
| Изм/лист | № докум. | Подп. Мет. | | Лист | Листов | |
| Разраб. | Апанасов | М.В. | | р | 8 | 11 |
| Нач. сек. | Коваленко | М.В. | в.к.ш. | Склад для РПБ-И-IV (продолжение) | | |
| Маш.отд. | Карпов | М.В. | | | | |
| Инженер | Леонов | М.В. | | ЭНЕРГОСЕТЬПРОЕКТ Южное отделение гор. Ростов-на-Дону | | |

Архитектурно - строительные решения

Липовой проект „Открытые склады масла с горизонтальными резервуарами для ремонтно - производственных баз (РПБ) электросетей типов II - IV” разработан для применения в районах со следующими природно - климатическими условиями:

- а) Расчетная зимняя температура наружного воздуха - 30°C до -40°C .
- б) Скоростной напор ветра 55 кгс/м^2
- в) Грунты основания - непучинистые, непродолжительные со следующими характеристиками:
 объемный вес — $\gamma_0 = 18 \text{ тс/м}^3$
 угол внутреннего трения — $\varphi'' = 28^{\circ}$
 параметр линейности — $c'' = 0,02 \text{ кгс/см}$
 модуль деформации — $E = 150 \text{ кгс/см}^2$
- г) Рельеф местности - спокойный.
- д) Грунтовые воды отсутствуют.
- е) Сейсмичность района строительства не выше 6 баллов

Применение проекта не предусматривается в районах вечной мерзлоты и на площадках, подверженных оползням и карстам

Открытый склад масла для РПБ типа IV разработан в двух вариантах - с расположением трубопроводов слива и приема масла справа и слева. Открытые склады масла для РПБ типов II и III выполнены в одном варианте, позволяющем путем ориентации склада на генеральном плане получить требуемое расположение трубопроводов.

Фундаменты под стальные резервуары емкостью 5, 10, 25 и 50 м³ приняты из сборных бетонных блоков по серии 1.116-1, выпуск 1 и фундаментных плит по серии 1.112-1, выпуск 1, укладываемых на растворе марки 50 с расшивкой швов надземной части фундаментов

Разбивочные оси фундаментов приняты в соответствии с осями резервуаров и осями опор резервуаров, указанных на наружной поверхности краской. Для правильной установки резервуаров на фундаментах также нанести оси краской.

Верхняя часть фундаментов выполнена из монолитного бетона марки 100 с выкружкой для опорной корнуцы резервуара.

Осевые под трубопроводы разработаны в двух вариантах

Вариант „А” - из стоек типа УСО по серии 3.407-102, устанавливаемых в открытые котлованы; вариант „Б” - в виде стоек типа УСО устанавливаемых

7731/1

11

| | | | | | | | |
|-------------|--------------|----------|-------|----------------|-----------------------------------------------------------------------------------------------------------------|------|----------------------------------------------------------|
| | | | | ТП 704-4-29 ПЗ | | | |
| Изм. | Лист | № докум. | Подп. | Дата | Открытые склады масла с горизонтальными резервуарами для ремонтно-производственных баз электросетей типов II-IV | | |
| Рис. эск. | Ситуационная | В.С. | | | Склады для РПБ II-IV | | |
| Проверил | Баяджан | В.С. | | | | | |
| Рук. групп | Баяджан | В.С. | | | Лист | Лист | Листов |
| Нач. отд. | Кирпов | В.С. | | | р | 9 | 11 |
| Технический | Гелмания | В.С. | | | Пояснительная записка (продолжение) | | ЭНЕРГОСЕТЬПРОЕКТ Южное отделение г. Ростов-на-Дону |

ливаемых в сверленные котлованы

Ограждение складов масла предусмотрено из сборных железобетонных стеновых панелей ПС 1 серии ИС-01-04 и стоек типа УСО - 5А серии 3407-102. Стеновые панели крепятся между собой и со стойками при помощи бетонных шпорок и металлических деталей

Поверхность площадки складов спланирована с уклоном $i = 0,007$ к сборному приямку, из которого предусмотрено выпуск воды через колодец с шибером, исключаящим попадание масла в систему канализации

На планах складов масла приямки и колодцы с шибером условно не показаны.

Их расположение указывается на генеральном плане ремонтно-производственной базы

Основание площадки склада тщательно уплотнить с добавлением щебня.

Указания по применению проекта

В случае соответствия принятых в типовом проекте исходных данных условиям проектируемой ремонтно-производственной базы, при применении заполнить бланк заглавного листа и в чертежах вычеркнуть данные, не относящиеся к принятому варианту.

Выбор варианта фундаментов под трубопроводы определяется в зависимости от конкретных грунтовых условий.

При грунтовых характеристиках, отличающихся от принятых в типовом проекте, глубина заложения фундаментов может быть изменена на величину, кратную высоте блока (600 мм).

При этом следует внести соответствующие изменения в чертежи, обосновав их расчетом.

7731/1

| | | | | | | | | | |
|-----------|--------------|-----|------|------------------------------------------------------------------------------------------------------------------|--|--|---------------------------------------------------------|------|--------|
| | | | | ТН 704-4-29 ПЗ | | | | | |
| | | | | Открытые склады масла с горизонтальными резервуарами для ремонтно-производственных баз электростанций типов II-V | | | | | |
| Изм/Лист | № докум | Изд | Дата | Склады для РПБ II-V | | | Лист | Лист | Листов |
| Разраб | Савишневская | 1/1 | | | | | Р | 10 | 11 |
| Проверил | Баяджан | 1/1 | | | | | | | |
| Руч зр | Баяджан | 1/1 | | | | | | | |
| Нач отд | Кертов | 1/1 | | Пояснительная записка (проболжение) | | | ЭНЕРГАСЕТЬПРОЕКТ Южное отделение г Ростов-на-Дону | | |
| Гл инж пр | Гамзатов | 1/1 | | | | | | | |

Выписка

из заключения по экспертизе И17-А
от 01.04.77 на набизну и патентоспособ-
ность типового проекта И

Тема „Открытые склады масла с горизонталь-
ными резервуарами для ремонтно-производствен-
ных баз электросетей типов И-IV” инв.И

Просмотренные патентные материалы по СССР:
а) перечень патентов, действующих в СССР по
состоянию на 1 января 1976г. (издание ЦНИИПИ) по
патент И497783 включительно;
б) бюллетени „Открытия, изобретения, промышлен-
ные образцы, товарные знаки,” вышедшие после
издания вышеуказанного перечня, с И1 по И48 за
1976г включительно (патент с И498895 по И541452
включительно); с И1 по И12 за 1977г включительно
(патенты с И542444 по И552913 включительно).

Краткие выводы по итогам

патентно-информационного поиска:

действующих патентов, распростра-
няющихся на технологический процесс,
основное оборудование, строительную
часть и другие элементы проекта, не
обнаружено.

Главный инженер

проекта *А.П. Леонов* А.П. Леонов

Начальник патентно-
лицензионного сектора *М.А. Соколов* М.А. Соколов

7731/4

15

| | | | | | | | |
|-----------|-----------|------------------|----------|------------------------------------------------------------------------------------------------------------------------|------------------------------------------------------------|----------|--------|
| | | | | | ТП | 704-4-29 | ПЗ |
| Изд. лист | № докум. | Подп. | Дата | Открытые склады масла с горизонтальными ре- зервуарами для ремонтно-производственных ба- электросетей типов И-IV | | | |
| Разраб. | Япанасов | <i>Япанасов</i> | 28.03.77 | Склад для РПБ-И-IV | Лист | Лист | Листов |
| Нач. сек. | Коваленко | <i>Коваленко</i> | 28.03.77 | Пояснительная записка (окончание) | Р | И | И |
| Нач. отд. | Карлов | <i>Карлов</i> | 28.03.77 | | ЭНЕРГОСЕТЬПРОЕКТ Южное отделение гор. Ростов-на-Дону | | |
| Инж.пр. | Леонов | <i>Леонов</i> | | | | | |

Ведомость чертежей основного комплекта 1-62ТХ

| Формат | Лист | Наименование | Примечан. |
|--------|-------|---------------------------------------------------------------------------------------------|-------------------------------|
| 12 | 1 | Общие данные | |
| 12 | 2 | Склад для РПБ-II. План | |
| 12 | 3 | То же. Узлы и спецификация для резервуаров | 50, 25 и 5 м ³ |
| 12 | 4 | Склад для РПБ-III. План | |
| 12 | 5 | То же. Узлы и спецификация для резервуаров | 25 и 5 м ³ |
| 12 | 6-7 | Склад для РПБ-IV. План | |
| 12 | 8 | То же. Узлы и спецификация для резервуаров | 10 м ³ |
| 12 | 9-16 | Склад для РПБ-V-VI. Опоры маслопроводов | |
| 12 | 17 | Склад для РПБ-II. Заземление | |
| 12 | 18 | Склад для РПБ-III. Заземление | |
| 12 | 19 | Решет для РПБ-IV. Заземление | |
| 12 | 20 | Установка воздухоочистительного фильтра на резервуарах емкостью 5 и 10 м ³ | |
| 12 | 21 | То же на резервуарах емкостью 25 и 50 м ³ | |
| 12 | 22-39 | Воздухоочистительный фильтр. Сборка | |
| 12 | 40 | Установка указателя уровня масла | |
| 12 | 41-47 | Указатель уровня масла. Сборка | |
| 12 | 48 | Установка пробно-спускного крана на патрубке резервуара | |
| 12 | 49 | Резервуары емкостью 5 и 10 м ³ . Узлы. Дополнительные элементы. Сборка | |
| 12 | 50 | То же. Узлы и спецификация дополнительных элементов | |
| 12 | 51 | Резервуары емкостью 25, 50, 75 и 100 м ³ . Узлы. Дополнительные элементы. Сборка | |
| 12 | 52 | То же. Узлы и спецификация дополнительных элементов | |
| 11 | 53-62 | Детали сборок дополнительных элементов | 5, 10, 25 и 50 м ³ |

Типовой проект разработан в соответствии с действующими нормами и правилами и предусматривает мероприятия, обеспечивающие взрывную, взрывопожарную и пожарную безопасность при эксплуатации сооружения.

Главный инженер проекта *А.А. Леонов* Леонов А.П.

Ведомость основных комплектов

| Обозначение | Наименование | Примеч. |
|-------------|-----------------------------------|---------|
| ПЗ | Пояснительная записка | |
| ТХ | Технологические чертежи | |
| АР | Архитектурно-строительные решения | |

Ведомость примененных и ссылочных документов

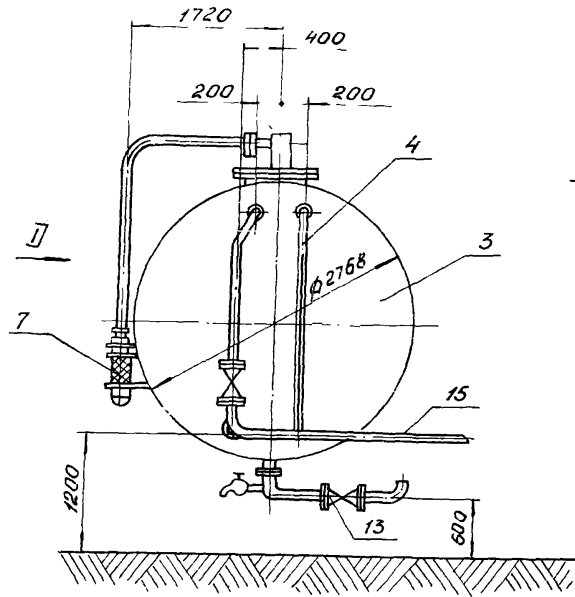
| Обозначение | Наименование | Примеч. |
|---------------|-------------------------------------------------------------------------------|---------|
| ГОСТ 1255-67 | Фланцы соединительным выступом приварные на Ру от 1 до 25 кгс/см ² | |
| ГОСТ 12837-67 | Заглушки с выступом фланцевые стальные | |
| ГОСТ 6613-73 | Сетки проволочные тканые с квадратными ячейками нормальной точности | |

7731/1

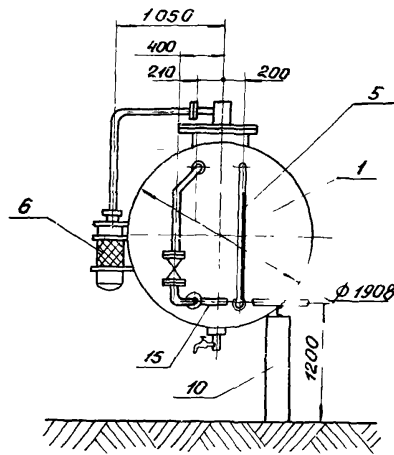
| ТП 704-4-29 ТХ | | | | Основные склады масла с горизонтальными резервуарами для ремонтно-производственных нужд. Электросеть тип ВВ-IV | | |
|---------------------|----------|-------|------|----------------------------------------------------------------------------------------------------------------|------|--------|
| Изд. лист | № докум. | Подп. | Дати | Лист | Лист | Листов |
| Разраб. Апанасов | 1/1 | 1/1 | 1/1 | р | 1 | 62 |
| Нач. сек. Коваленко | 1/1 | 1/1 | 1/1 | Склад для РПБ-II-VI | | |
| Нач. отд. Карлов | 1/1 | 1/1 | 1/1 | | | |
| Инженер Леонов | | | | Общие данные | | |
| | | | | ЭНЕРГОСЕТЬПРОЕКТ Южное отделение гор. Ростов-на-Дону | | |

M 1:20

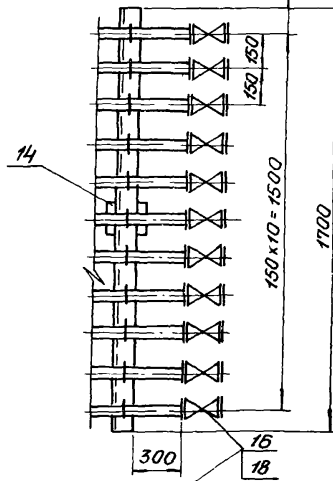
Вид Г



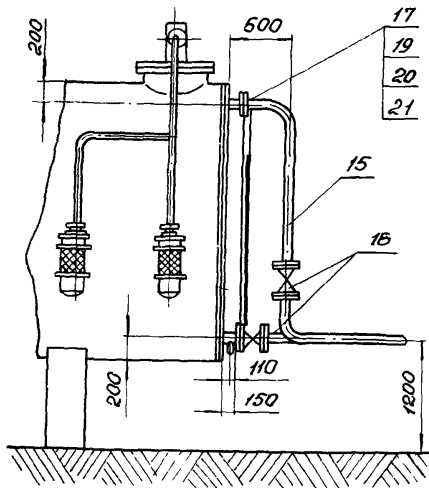
Вид В



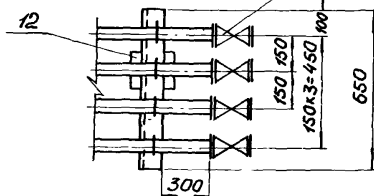
I повернуто M 1:20



Вид Д



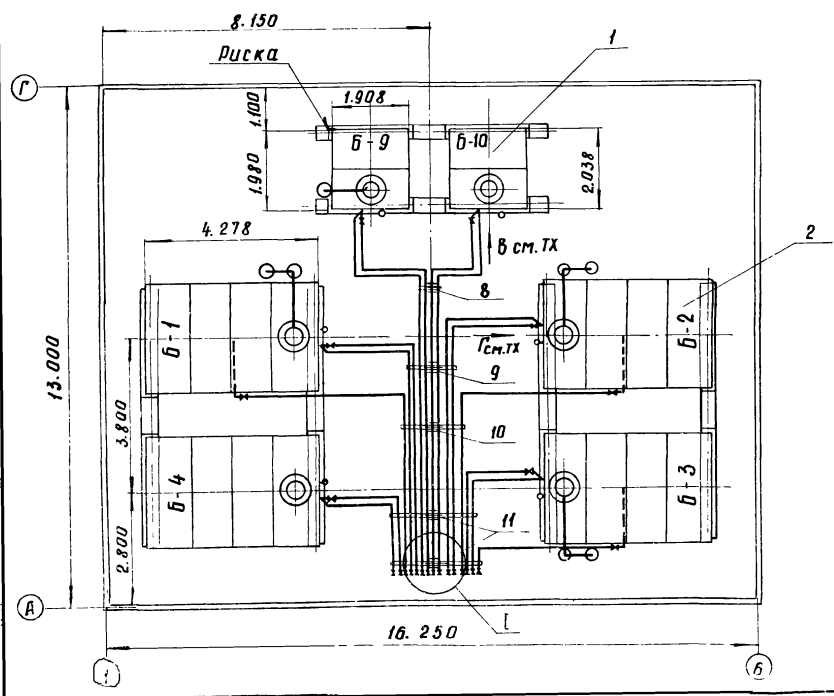
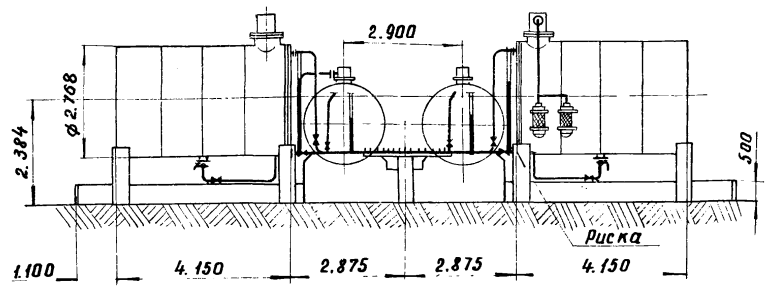
II повернуто M 1:20



7731/1

| | | | | | | | | | | |
|------------------------------------------------------------------------------------------------------------------------------------------------|---------------------------------------------------|-------------------|--------|----------------|-------------------------------------------------------------------------------------------------------|----------------|--------|---------------------------------------------------------|------|--------|
| 21 | Прокладка | ГОСТ 7338-65 | нержав | м ² | 1,2 | — | — | | | |
| 20 | Гайка М16 | ГОСТ 15915-70 | Ст 10 | шт | 24 | 0,033 | 0,79 | | | |
| 19 | Болт М16×60 | ГОСТ 7798-70 | 20 | шт | 24 | 0,118 | 2,832 | | | |
| 18 | Заглушка Р _у -10; Д _у -50 | ГОСТ 12837-67 | Ст 3 | шт | 15 | 2,8 | 42,0 | | | |
| 17 | Фланец 50-10 | ГОСТ 1255-67 | Ст 3сп | шт | 6 | 2,06 | 12,12 | | | |
| 16 | Кран сальниковый | | | | | | | комплект с ответн фланц, крепежом, прокладками | | |
| 15 | Труба стальная | | | | | | | | | |
| | бесшовная $\Phi 57 \times 3$ | ГОСТ 8732-70 | 20 | п м | 800 | 4,0 | 320,0 | | | |
| 14 | Тоже для 11-ти труб | ТХ-9 | СБ | шт | 1 | 14,517 | 14,517 | | | |
| 13 | Тоже для 6-ти труб | ТХ-10 | СБ | шт | 1 | 9,11 | 9,11 | | | |
| 12 | Тоже для 4-х труб | ТХ-16 | СБ | шт | 7 | 5,832 | 40,82 | | | |
| 11 | | | | | | | | | | |
| 10 | Тоже для 2-х труб | ТХ-15 | СБ | шт | 4 | 4,166 | 24,66 | | | |
| 9 | Опора маслопрофодов для 1-ой трубы | ТХ-13 | СБ | шт | 3 | 2,22 | 6,66 | | | |
| 8 | Пробно-спускной кран | ТХ-48 | СБ | шт | 6 | 0,34 | 2,04 | | | |
| 7 | Воздухоочистительный фильтр | ТХ-21 | | | | | | | | |
| 6 | Воздухоочистительный фильтр | ТХ-20 | СБ | шт | 3 | 66,2 | 198,6 | | | |
| 5 | Указатель уровня масла ТИП 4 | ТХ-20 | СБ | шт | 1 | 33,1 | 33,1 | | | |
| 4 | Указатель уровня масла ТИП 2 | ТХ-40 | СБ | шт | 2 | 24,3 | 48,6 | | | |
| 3 | Тоже емк. 50 м ³ | ТП 704-1-110 | СБ | шт | 2 | 3400 | 6800 | Альбом V | | |
| 2 | Тоже емк. 25 м ³ | ТП 704-1-108 | СБ | шт | 2 | 1700 | 3400 | Альбом V | | |
| 1 | Горизонтальный резервуар емкости 5 м ³ | ТП 704-1-107 | СБ | шт | 2 | 500 | 1200 | Альбом V | | |
| № поз. | Наименование | ГОСТ, тип, чертёж | матер | Един измер | кол | един масса, кг | общ | Примечан. | | |
| <p>ТП 704-4-29 ТХ 16</p> <p>Открытые склады масла с горизонтальными резервуарами для ремонтно-производственных баз электросетей типов II-V</p> | | | | | | | | | | |
| Изм | Лист | № докум. | Подп. | Дата | Склад для РЛБ-II | | | Лист | Лист | Листов |
| Разраб | Апанасов | | | 23.12.77 | Р | 3 | 62 | | | |
| Нач. сект. | Коваленко | | | 26.12.77 | Узлы и спецификация для резервуаров емкостью 50 м ³ ; 25 м ³ и 5 м ³ | | | ЭНЕРГОСЕТЬПРОЕКТ Южное отделение гор. Ростов-на-Дону | | |
| Ин. инж. пр. | Леонов | | | | | | | | | |

Экспликация резервуаров

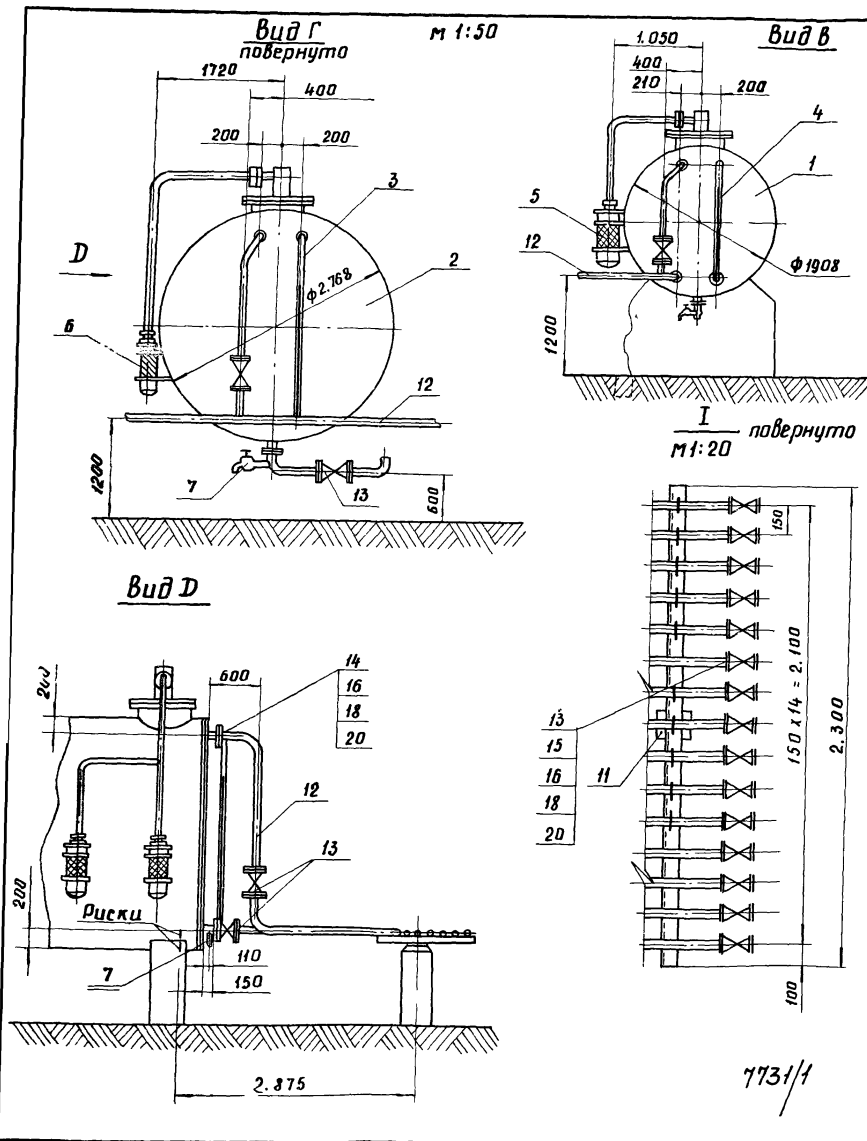


| № п/п | Обознач. | Наименование | Техническая характеристика | Примечан. |
|-------|----------|---------------------------------------------------------------|----------------------------|-----------|
| 1 | б-1 | Резервуар трансформаторного свежего и регенерированного масла | V=25 м ³ | |
| 2 | б-2 | Резервуар трансформаторного эксплуатационного масла | V=25 м ³ | |
| 3 | б-3 | Резервуар трансформаторного стабилизированного масла | V=25 м ³ | |
| 4 | б-4 | Резервуар трансформаторного отработавшего масла | V=25 м ³ | |
| 5 | б-9 | Резервуар турбинного чистого сухого масла | V=5 м ³ | |
| 6 | б-10 | Резервуар турбинного отработавшего масла | V=5 м ³ | |

1. Перед монтажом все маслопроводы очистить от грязи и ржавчины; после монтажа продуты сжатым воздухом и опрессовать гидравлическим давлением P=6 атм.
2. Трубы гнуть радиусом не менее четырех диаметров.
3. Окраску трубопроводов производить в соответствии с СН 181-70.
4. При монтаже оборудования риски на резервуарах и фундаменте совместить.

7731/1 17

| | | | | | | | |
|-----------|-----------|-------|-------|-----------------------------------------------------------------------------------------------------------------|------|------|------------------------------------------------------|
| | | | | ТП 704-4-29 ТХ | | | |
| | | | | Открытые склады масла с горизонтальными резервуарами для ремонтно-производственных баз электросетей типа В № IV | | | |
| Изм. Лист | № докум. | Подп. | Дата | Склад для РРБ-III | Лит. | Лист | Листов |
| Разраб. | Апанасов | И.С. | 26.07 | | Р | 4 | 62 |
| Нач. сем. | Коваленко | М.В. | 26.07 | | | | |
| Нач. отд. | | | | План | | | ЭНЕРГОСЕТЬПРОЕКТ Южное отделение гор. Ростов-на-Дону |
| Инж. пр. | | | | Леонов | | | |



| | | | | | | | | |
|--------|--------------------------------------------|--------------------|---------|----------------|---------|-------|----------------|--------------------------------------------------|
| 20 | Прокладка | ГОСТ 7338-63 | марка В | м ² | 1,2 | — | — | |
| 19 | | | | | | | | |
| 18 | Гайка М16 | ГОСТ 5915-70 | Ст 10 | шт | 24 | 0,033 | 0,79 | |
| 17 | | | | | | | | |
| 16 | Болт М16х60 | ГОСТ 7798-70 | 20 | шт | 24 | 0,118 | 2,832 | |
| 15 | Заглушка Рч-10 Ду-50 | ГОСТ 12837-67 | Ст 3 | шт | 15 | 2,8 | 42,0 | |
| 14 | Фланец 50-10 | ГОСТ 1255-67 | 8СтЗсп | шт | 6 | 2,06 | 12,12 | |
| 13 | Кран сальниковый фланцевый Рч-10 Ду-50 | ИЧ 8Дж | СБ | шт | 30 | 10,8 | 324,0 | Корректис ответн. фланц. крепеж, прокладк. |
| 12 | Труба стальная бесшовная φ57х3 | ГОСТ 8732-70 | 20 | п.м | 130 | 4,0 | 520,0 | |
| 11 | То же для 15-ти труб | ТХ-14 | СБ | шт | 2 | 27,28 | 54,56 | |
| 10 | То же для 10-ти труб | ТХ-12 | СБ | шт | 1 | 18,39 | 18,39 | |
| 9 | То же для 8-ми труб | ТХ-11 | СБ | шт | 1 | 14,8 | 14,8 | |
| 8 | Опора маслопровода для 4 ^х труб | ТХ-16 | СБ | шт | 1 | 5,83 | 5,83 | |
| 7 | Пробно-спускной кран | ТХ-48 | СБ | шт | 6 | 0,34 | 2,04 | |
| 6 | Воздухоочистительный фильтр | ТХ-21 | СБ | шт | 4 | 66,2 | 264,8 | |
| 5 | Воздухоочистительный фильтр | ТХ-20 | СБ | шт | 2 | 33,1 | 66,2 | |
| 4 | Указатель уровня масла тип 4 | ТХ-40 | СБ | шт | 2 | 24,3 | 48,6 | |
| 3 | Указатель уровня масла тип 2 | ТХ-40 | СБ | шт | 4 | 36,3 | 145,2 | |
| 2 | Резервуар емк. 25 м ³ | ТП 704-1-108 | СБ | шт | 4 | 1700 | 6800 | Альбом V |
| 1 | Резервуар емк. 5 м ³ | ТП 704-1-107 | СБ | шт | 2 | 600 | 1200 | Альбом V |
| № паз. | Наименование | ГОСТы, тип чертежа | Матер | Един. измер | кол. во | един. | Общ. Масса, кг | Примечан. |

18

ТП 704-4-29 ТХ

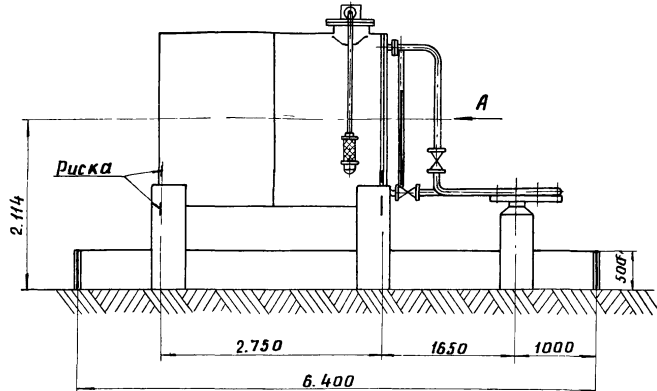
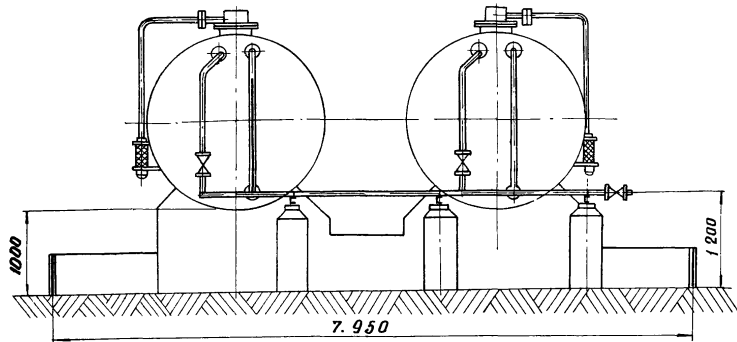
Открытые склады масла с горизонтальными резервуарами для ремонтно-производственных баз электростанций типов 4-11

| | | |
|--------------------------|------|--------|
| Склад для РПБ-III | | |
| Лит | Лист | Листов |
| Р | 5 | 62 |

Узлы и спецификация для резервуаров емкостью 25 м³ и 5 м³

ЭНЕРГОСЕТЬПРОЕКТ
Южная отделение
гор. Ростов-на-Дону

7731/1



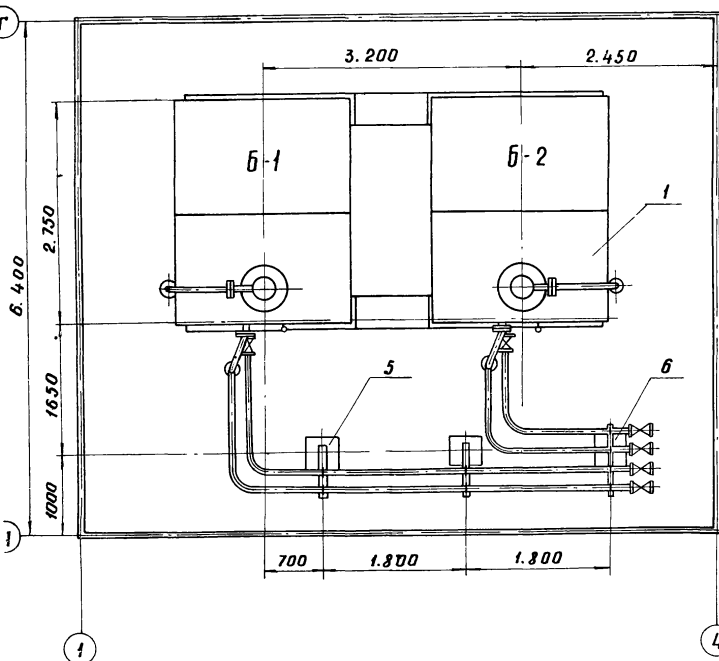
Экспликация резервуаров

| № П/П | Обознач. | Наименование | Техническая характеристика | Примечание |
|-------|----------|--------------------------------------------------|----------------------------|------------|
| 1 | Б-1 | Резервуар трансформаторного свежего сырого масла | V = 10 м³ | |
| 2 | Б-2 | Резервуар трансформаторного чистого сухого масла | V = 10 м³ | |

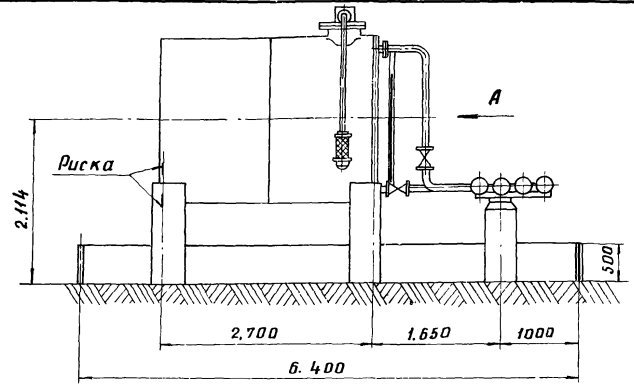
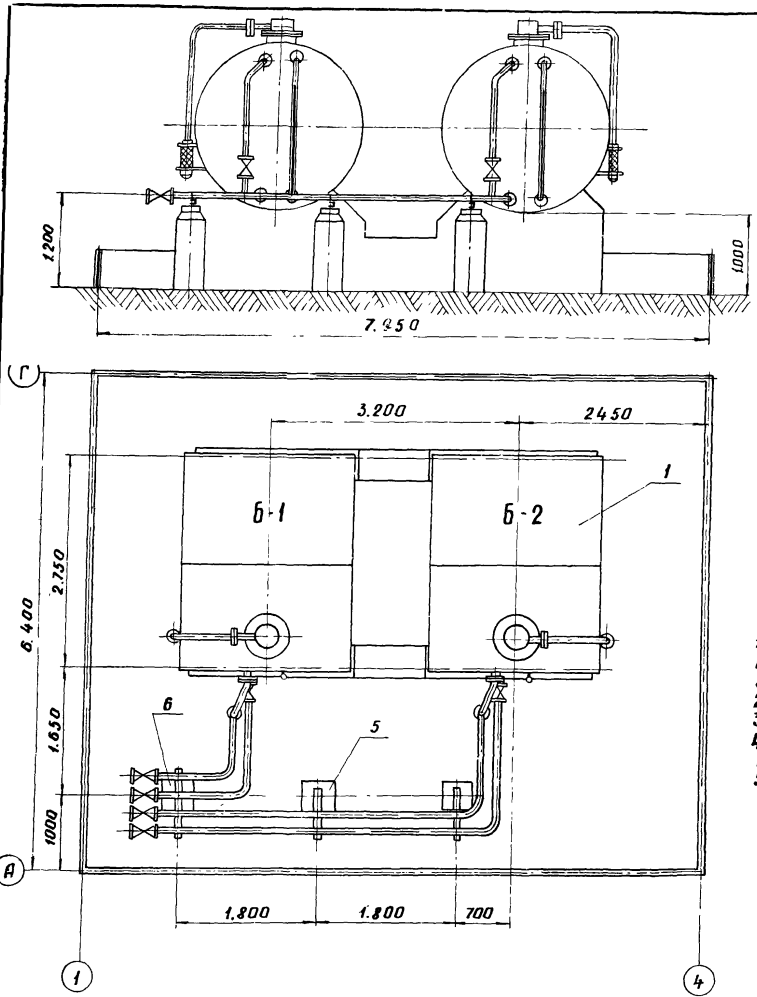
1. Перед монтажом все маслопровода очистить от грязи и ржавчины после монтажа продуть сжатым воздухом и опрессовать гидравлическим давлением P=6 атм.
2. Трубы гнуть радиусом не менее четырех диаметров.
3. Окраску трубопроводов производить в соответствии с СН 181-70
4. При монтаже оборудования риски на резервуарах и фундаменте совместить.
5. Данный чертеж рассматривать совместно с чертежом ТХ-8

7731/1

19



| ТП 704-4-29 ТХ | | | | | | |
|----------------|-----------|-------|----------|------------------------------------------------------------------------------------------------------------------|------|--------|
| Изд. лист | № докум. | Подп. | Дата | открытые склады масла с горизонтальными резервуарами для ремонтно-производственных баз электросети типовой № 1/1 | | |
| Разработ. | Апанасов | 1903 | 25.12.77 | Лист | лист | листов |
| Нач. сек. | Коваленко | 1/27 | 26.12.77 | Р | 6 | 62 |
| Нач. отд. | Карпов | 1/27 | | Склад для РПБ-IV | | |
| Инж. пр. | Леонов | 1/27 | | План (разводка трубопроводов справа) | | |
| | | | | ЭНЕРГОСЕТЬПРОЕКТ Южное отделение гор. Ростов-на-Дону | | |



Экспликация резервуаров

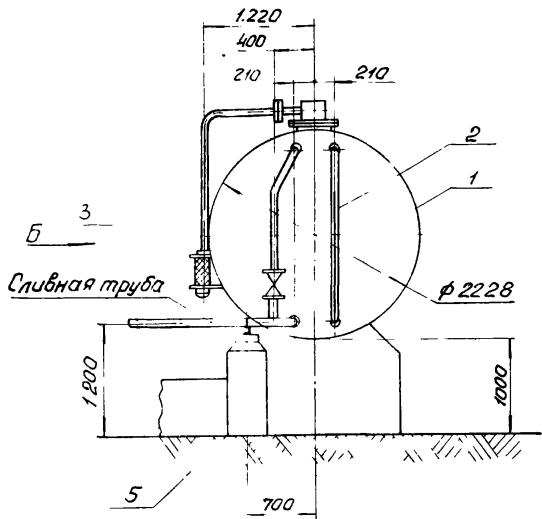
| № П/п | Объемный | Наименование | Техническая характеристика | Примечание |
|-------|----------|--------------------------------------------------|----------------------------|------------|
| 1 | б-1 | Резервуар трансформаторного свежего сырого масла | V=10м³ | |
| 2 | б-2 | Резервуар трансформаторного чистого сухого масла | V=10м³ | |

1. Перед монтажом все маслопровода очистить от грязи и ржавчины; после монтажа продуть сжатым воздухом и опрессовать гидравлическим давлением P=6 атм.
2. Трубы гнуть радиусом не менее четырех диаметров.
3. Окраску трубопроводов производить в соответствии с СН 181-70.
4. При монтаже оборудования риски на резервуарах и фундаменте совместить.
5. Данный чертеж рассматривать совместно с чертежом ТХ.-в 7731/1

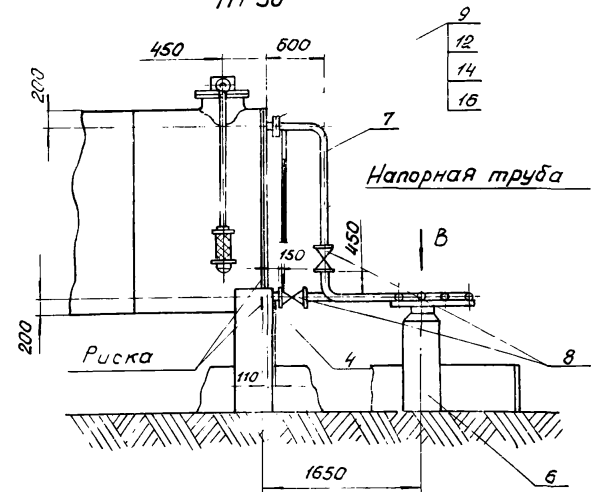
20

| ТП 704-4-29 ТХ | | | | | | | |
|----------------|-----------|----------|--------|----------|---------------------------------------------------------------------------------------------------------------|------|--------|
| Изм. | Лист | № докум. | подп. | дата | Открытые склады масла с горизонтальными резервуарами для ремонтно-производственных баз электросетей типа П-IV | | |
| Разраб. | Апанасов | Л.В.С. | Л.В.С. | 05.10.77 | | | |
| Нач. сект. | Коваленко | Л.В.С. | Л.В.С. | 26.12.77 | Лит. | Лист | Листов |
| Нач. отд. | Карлов | Л.В.С. | Л.В.С. | | р | 7 | 62 |
| Инж. пр. | Леонов | Л.В.С. | Л.В.С. | | Склад для рпб-IV План (разводка трубопроводов следа) | | |
| | | | | | | | |

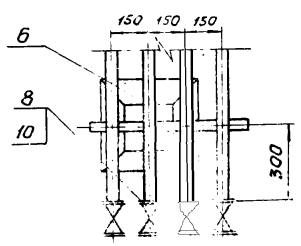
Вид А
М 1:50



Вид Б
М 1:50



Вид В
М 1:20

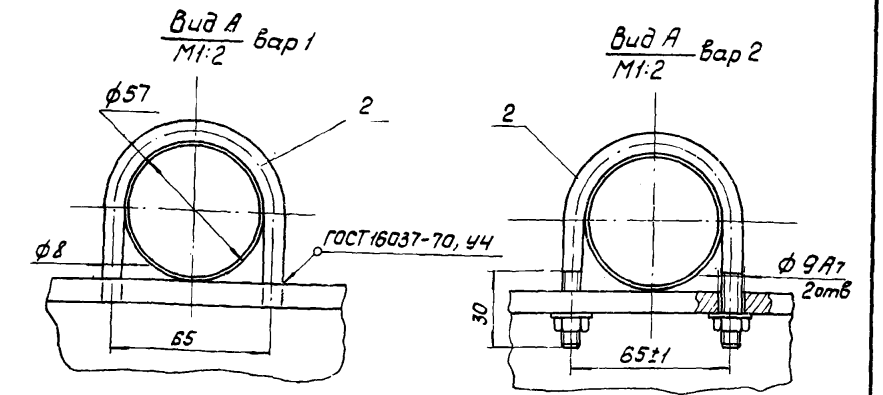
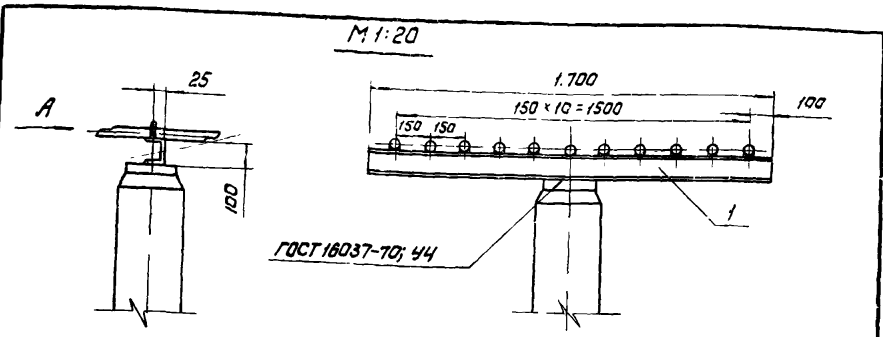


7731/1

| | | | | | | | | |
|----------|----------------------------------------------------------|--------------------------------|----------|---------------------------|-------|-------------------|-----------|--------------------------------------------------------|
| 16 | Прокладка | ГОСТ 7738-65 | марка Б | м ² | 1,2 | - | - | |
| 15 | | | | | | | | |
| 14 | Гайка М 16 | ГОСТ 5815-70 | 10 | шт | 8 | 0,033 | 0,79 | |
| 13 | | | | | | | | |
| 12 | Болт М 16 × 60 | ГОСТ 7798-70 | 20 | шт | 8 | 0,118 | 2,832 | |
| 11 | | | | | | | | |
| 10 | Заглушка 50-10 | ГОСТ 12837-57 | Ст 3 | шт | 4 | 2,8 | 11,2 | |
| 9 | Фланец 50-10 | ГОСТ 1255-67 | ВСт 3сп | шт | 2 | 2,06 | 4,12 | |
| 8 | Кран сальниковый фланцевый Р _н :10 Ду:50 | 114 8Бк | СБ | шт | 8 | 10,8 | 86,4 | Комплект с ответными фланцами, прокл., крепеж |
| 7 | Труба стальная бесшовная φ 57 × 3 | ГОСТ 8732-70 | 20 | п.м. | 20 | 4,0 | 80,0 | |
| 6 | Опора маслопрово- дов для 4х труб | ТХ-16 | СБ | шт | 1 | 5,832 | 5,832 | |
| 5 | Опора маслопрово- дов для 2х труб | ТХ-15 | СБ | шт | 2 | 4,166 | 8,332 | |
| 4 | Пробноспускной кран | ТХ-48 | СБ | шт | 2 | 0,34 | 0,68 | |
| 3 | Воздухоосушитель- ный фильтр | ТХ-20 | СБ | шт | 2 | 33,1 | 66,2 | |
| 2 | Указатель уровня масла Тип 3 | ТХ-40 | СБ | шт | 2 | 28,2 | 56,4 | |
| 1 | Горизонтальный ре- зервуар емкостью 10 м ³ | типовой проект 704-1-107 | СБ | шт | 2 | 1,147 | 2,294 | Альбом V |
| N поз | Наименование | ГОСТ, тип чертежа | Материал | Един. измер. Мас-во | Един. | Общ. Масса, кг | Примечан. | |

ТП 704-4-29 ТХ 21

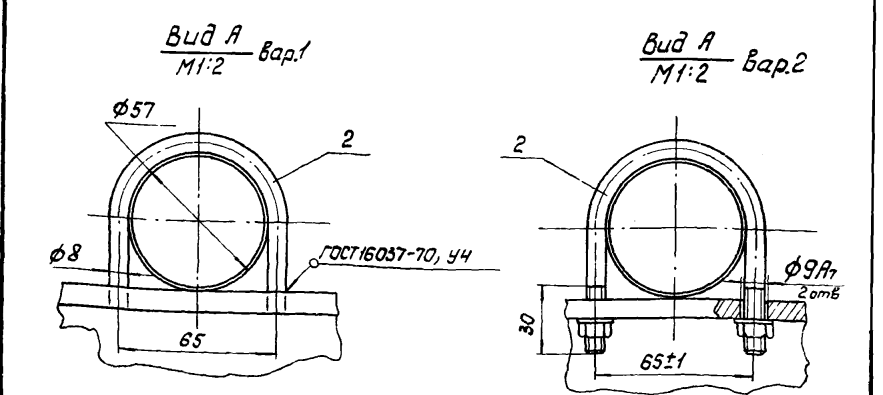
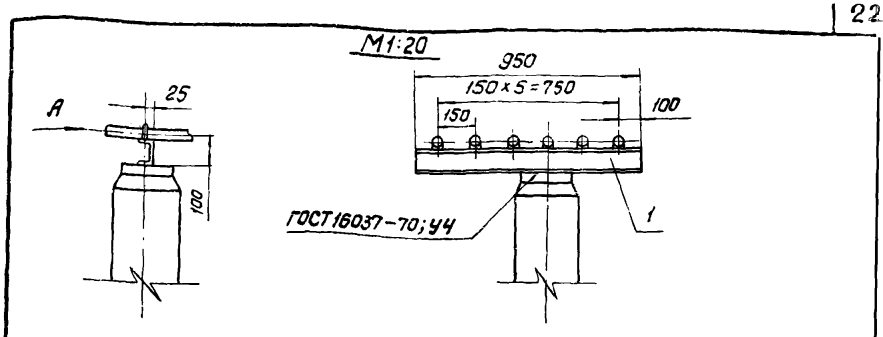
| | | | | | | |
|---------------------------------------------------------------------------------------------------------------|-----------|-------|----------|----------------------------------------------------------------|--------|----|
| Открытые склады масла с горизонтальными резервуарами для ремонта производственных баз электросетей типов И-IV | | | Лит | Лист | Листов | |
| Изм./лист | и докум. | Подп. | Дата | | | |
| Разраб. | Апанасов | И.В. | 12.12.77 | Склад для РПБ-IV | | |
| Нач. сект. | Коваленко | И.В. | | Р | 8 | 62 |
| Нач. отд. | Карпов | И.В. | | Узлы и спецификация для резервуаров емкостью 10 м ³ | | |
| Глав. инж. | Лелюков | И.В. | | ЭНЕРГОСЕТЬПРОЕКТ Южное отделение гор. Ростов-на-Дону | | |



* Масса одного погонного метра.

Общая масса опоры: 14,517 кг - Вар 1
14,76 кг - Вар 2

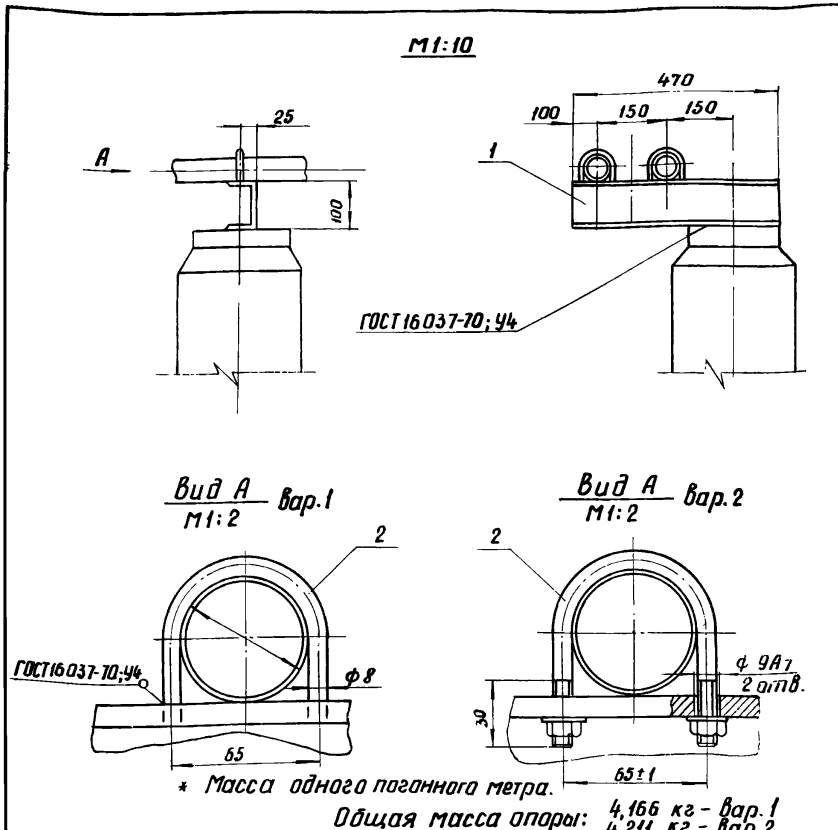
| | | | | | | | | | | |
|--------------------------------------------------------------------------------------------------------------|----------------|----------------------|---------|----------------|------------------------------------|-----------|----------------------|----------------------------------------------------|------|--------|
| 2 | Хомут $\phi 8$ | ГОСТ 2590-71 | Ст 3 | шт | 11 | 0.395* | $\frac{0.687}{0.93}$ | $L_p = \frac{0.158}{0.214}$ (м) | | |
| 1 | Швеллер №10 | ГОСТ 8240-72 | Ст 3 | м | 1.7 | 8.59* | 13.744 | | | |
| N поз. | Наименование | ГОСТ или тип чертежа | Мат. | Единица измер. | Кол-во | Един. | Общ. | Примечан. | | |
| | | | | | | Масса, кг | | | | |
| | | ТП | | ТХ | | | | | | |
| Открытые склады масла с горизонтальными резервуарами для ремонтно-производственных баз электросетей тип II-B | | | | | | | | | | |
| Изм. | Лист | № докум. | Подпись | Дата | Склад для РПБ-II | | | Лист | Лист | Листов |
| Разраб. | Апанасов | | | 11.17 | Р | 9 | 62 | | | |
| Нач. сект. | Коваленко | | | 12.27 | Опоры маслопроводов для 11-ти труб | | | ЭНЕРГОСЕТЬПРОЕКТ Южное отделение г. Ростов-на-Дону | | |
| Инж. пр. | Леонов | | | | | | | | | |



* Масса одного погонного метра.

Общая масса опоры: 9,11 кг - Вар 1
9,44 кг - Вар 2

| | | | | | | | | | | |
|--------------------------------------------------------------------------------------------------------------|----------------|----------------------|-------|----------------|-----------------------------------|-----------|---------------------|----------------------------------------------------|------|--------|
| 2 | Хомут $\phi 8$ | ГОСТ 2590-71 | Ст 3 | шт | 15 | 0.395* | $\frac{0.94}{1.27}$ | $L_p = \frac{0.158}{0.214}$ (м) | | |
| 1 | Швеллер №10 | ГОСТ 8240-72 | Ст 3 | м | 0.95 | 8.59* | 8.17 | | | |
| N поз. | Наименование | ГОСТ или тип чертежа | Мат. | Единица измер. | Кол-во | Един. | Общ. | Примечан. | | |
| | | | | | | Масса, кг | | | | |
| | | ТП 704-4-29 | | ТХ | | | | | | |
| Открытые склады масла с горизонтальными резервуарами для ремонтно-производственных баз электросетей тип II-B | | | | | | | | | | |
| Изм. | Лист | № докум. | Подп. | Дата | Склад для РПБ-II | | | Лист | Лист | Листов |
| Разраб. | Апанасов | | | 11.17 | Р | 10 | 62 | | | |
| Нач. сект. | Коваленко | | | 12.27 | Опоры маслопроводов для 6-ти труб | | | ЭНЕРГОСЕТЬПРОЕКТ Южное отделение г. Ростов-на-Дону | | |
| Инж. пр. | Леонов | | | | | | | | | |



| | | | | | | | | |
|--------|--------------|----------------------|----------|------------------|--------|-----------------------------------------|---------------------------------|--|
| 2 | Толст ф 8 | ГОСТ 2590-71 | Ст 3 | шт | 2 | 0,395 ^{0,126} _{0,171} | $L_p = \frac{0,138}{0,214}$ (м) | |
| 1 | Швеллер №10 | ГОСТ 8240-72 | Ст 3 | м | 0,47 | 8,59 ^{4,04} | | |
| № поз. | Наименование | ГОСТ или тип чертежа | Материал | Един. изме-рения | Кол-во | Един. Общ. | Примечан. | |
| | | | | | | Масса, кг | | |

Общая масса опоры: 4,166 кг - вар.1
4,211 кг - вар.2

* Масса одного погонного метра.

ТП ТХ

Открытые склады масла с горизонтальными резервуарами для ремонтно-производственных баз электросетей тип И-IV

Изм Лист № докум. Подп. Дата

Разраб. Апанасов А.С. 25.12.77

Нач.сек. Коваленко Л.В. 26.12.77

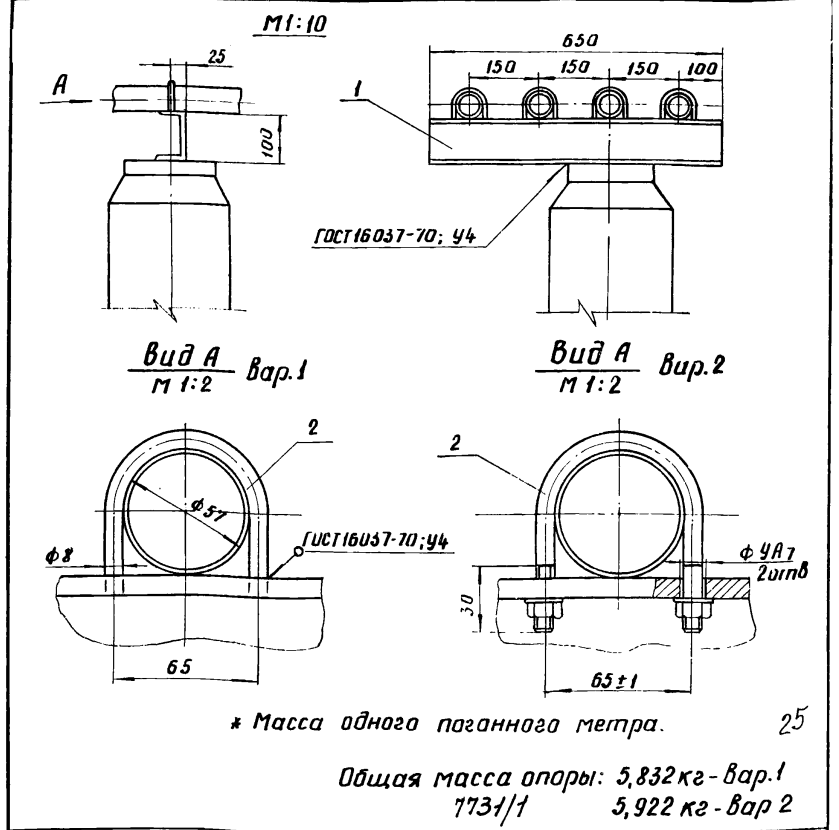
Склад для РПБ-II-IV

Лит. Лист Листов

Р 15 62

Опоры маслопроводов для 2х труб

ЭНЕРГОСЕТЬПРОЕКТ Южное отделение гор. Ростов-на-Дону



| | | | | | | | | |
|--------|--------------|----------------------|----------|-----------------|--------|-----------------------------------------|---------------------------------|--|
| 2 | Толст ф 8 | ГОСТ 2590-71 | Ст 3 | шт | 4 | 0,395 ^{0,126} _{0,171} | $L_p = \frac{0,138}{0,214}$ (м) | |
| 1 | Швеллер №10 | ГОСТ 8240-72 | Ст 3 | м | 0,65 | 8,59 ^{4,04} | | |
| № поз. | Наименование | ГОСТ или тип чертежа | Материал | Един. измерения | Кол-во | Един. Общ. | Примечан. | |
| | | | | | | Масса, кг | | |

Общая масса опоры: 5,832 кг - вар.1
7731/1 5,922 кг - вар.2

* Масса одного погонного метра.

ТП 704-4-29 ТХ

Открытые склады масла с горизонтальными резервуарами для ремонтно-производственных баз электросетей тип И-IV

Изм Лист № докум. Подп. Дата

Разраб. Апанасов А.С. 25.12.77

Нач.сек. Коваленко Л.В. 26.12.77

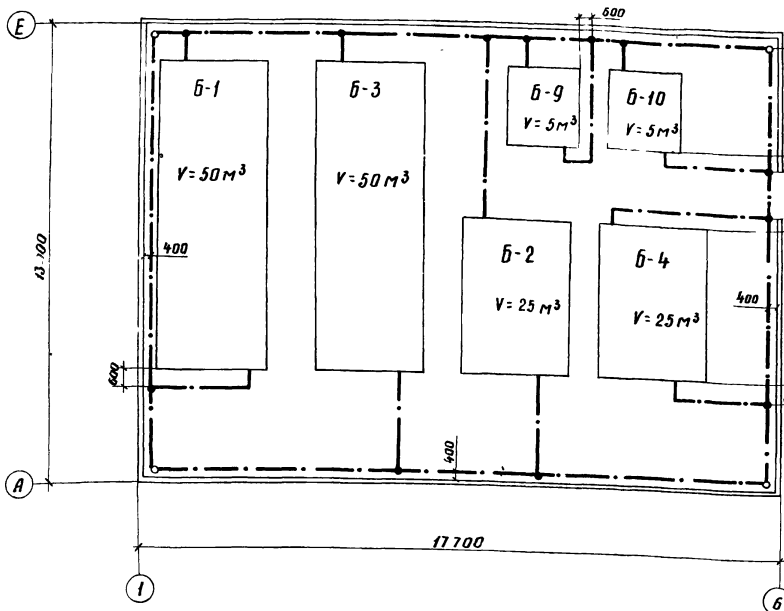
Склад для РПБ-II-IV

Лит. Лист Листов

Р 16 62

Опоры маслопроводов для 4х труб

ЭНЕРГОСЕТЬПРОЕКТ Южное отделение гор. Ростов-на-Дону



электрод заземления $\Phi 12$

1. В соответствии с „Указаниями по проектированию и устройству молниезащиты зданий и сооружений“ СН305-69 открытый склад масла по молниезащитным мероприятиям относится к III категории.

В соответствии с п. 2.30 б, в СН проектом предусматривается заземление резервуаров.

2. Заземление выполняется присоединением резервуаров к контуру заземления склада масла.

3. Контур заземления выполняется из полосовой стали размером 40x4 и заземлителей из круглой стали $\Phi 12$ и длиной 5 м, ввинчиваемых на глубину 0,5 м от поверхности земли. Полоса прокладывается на глубине 0,6 м. Узлы соединений выполняются сваркой.

4. Импульсное сопротивление растеканию заземлителей должно быть не более 50 Ом.

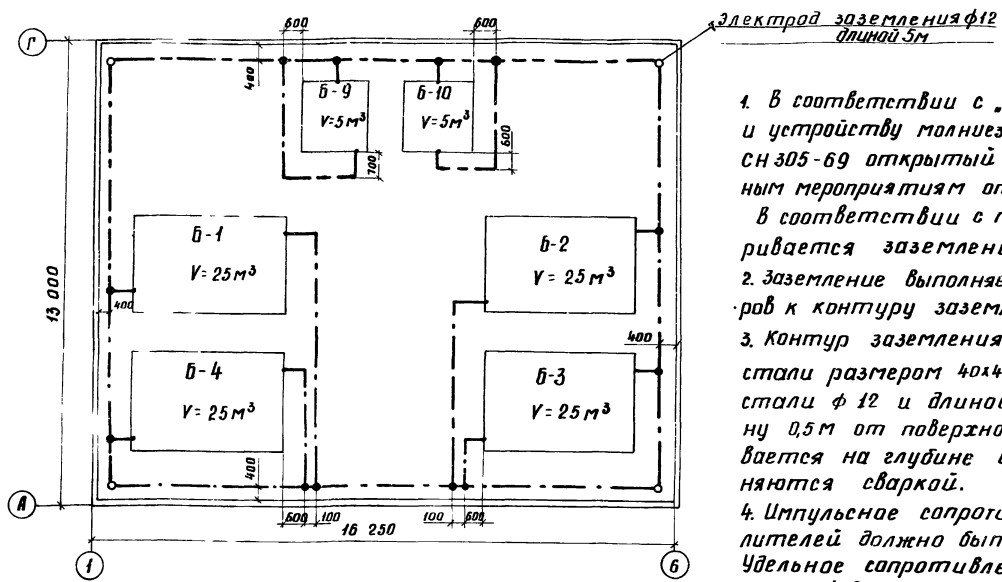
Удельное сопротивление грунта условно принято $1 \cdot 10^4$ Ом·см.

7731/1 26

Спецификация

| № п/п | Наименование | Ед. изм. | К-во |
|-------|--------------------------------------|----------|------|
| 1 | Сталь полосовая 40x4, ГОСТ 103-57* | кг | 130 |
| 2 | Сталь арматурная 12А1, ГОСТ 5781-61* | кг | 18 |

| | | | | | | | |
|----------|----------|-------|----------|-------------------------------------------------------------------------------------------------------------------------|------------------------------------------------------|------|--------|
| | | | | т.п. 704-4-29 ТХ | | | |
| | | | | Открытые склады масла с горизонтальными резервуарами для перемещения производственных жидкостей электростей типов II-IV | | | |
| Исполн. | № докум. | подп. | дата | Склад для РПБ-II | Лит. | Лист | Листов |
| Разраб. | Плесяк | Л.И. | 26.12.77 | | Р | 17 | 62 |
| Провер. | Лесовая | Л.И. | 26.12.77 | | | | |
| Рук.гр. | Палецкая | Л.И. | | Заземление | ЭНЕРГОСЕТЬПРОЕКТ Южное отделение гор. Ростов-на-Дону | | |
| Нач.отд. | Харлаб | Л.И. | | | | | |
| Инж.пр. | Леонав | Л.И. | | | | | |



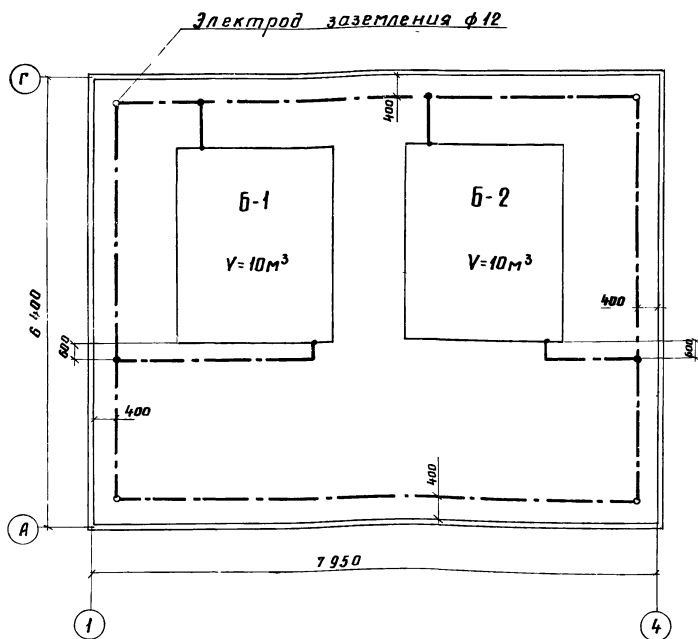
1. В соответствии с „Указаниями по проектированию и устройству молниезащиты зданий и сооружений“ СН 305-69 открытый склад масла по молниезащитным мероприятиям относится к III категории.
В соответствии с п. 2.30 б, ВСН, проектом предусматривается заземление резервуаров.
2. Заземление выполняется присоединением резервуаров к контуру заземления склада масла.
3. Контур заземления выполняется из полосовой стали размером 40x4 и заземлителей из круглой стали ф 12 и длиной 5 м, ввинчиваемых на глубину 0,5 м от поверхности земли. Полоса прокладывается на глубине 0,6 м. Узлы соединений выполняются сваркой.
4. Импульсное сопротивление растекания заземлителей должно быть не более 50 ом. Удельное сопротивление грунта условно принято $1 \cdot 10^4$ Ом·см.

Спецификация

| п.п | Наименование | Един. изм. | К-во |
|-----|---------------------------------------|------------|------|
| 1 | Сталь полосовая 40x4, ГОСТ 103-57* | кг | 110 |
| 2 | Сталь арматурная 12 А1, ГОСТ 5781-61* | кг | 18 |

7731/1 27

| | | | | | | | |
|--------------|----------|---------|-------|-----------------------------------------------------------------------------------------------------------------|-----------------------------------------------------|------|--------|
| | | | | т.п. 704-4-29 ТХ | | | |
| | | | | Открытые склады масла с горизонтальными резервуарами для ремонтно-производственных баз электросетей типод. п-IV | | | |
| Изм | Лист | № докум | Подп. | Дата | лит | Лист | Листов |
| Разработ | Плесяк | 12/2 | 23/11 | | р | 18 | 62 |
| Провер | Лесовая | 12/2 | 23/11 | | Склад для рпб-III | | |
| Рук. гр. | Палецкая | 12/2 | 23/11 | | Заземление | | |
| Нач. отд. | Карпов | 12/2 | 23/11 | | ЭНЕРГОСЕТЬПРОЕКТ Южное отделение гар Ростав-на-дочу | | |
| Ил. инж. пр. | Дробов | 12/2 | 23/11 | | | | |



Спецификация

| п/п | Наименование | Ед.изм. | к-во |
|-----|---------------------------------------|---------|------|
| 1 | Сталь полосовая 40х4, ГОСТ 103-57* | кг | 82 |
| 2 | Сталь арматурная 12 А1, ГОСТ 5781-61* | кг | 18 |

1. в соответствии с „Указаниями по проектированию и устройству молниезащиты зданий и сооружений“ СН 305-69 открытый склад масла по молниезащитным мероприятиям относится к III категории.

В соответствии с п. 2.30 б СН проектом предусматривается заземление резервуаров.

2. Заземление выполняется присоединением резервуаров к контуру заземления склада масла.

3. Контур заземления выполняется из полосовой стали размером 40х4 и электродов из круглой стали ф12 и длиной 5м, ввинчиваемых на глубину 0,5м от поверхности земли.

Полоса прокладывается на глубине 0,6м Узлы соединений выполняются сваркой.

4. Импульсное сопротивление растеканию заземлителей должно быть не более 50ом.

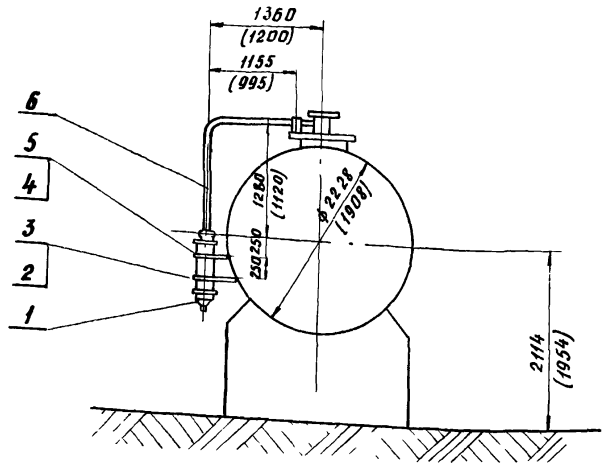
Удельное сопротивление грунта условно принято $1 \cdot 10^4$ ом-см.

7731/1

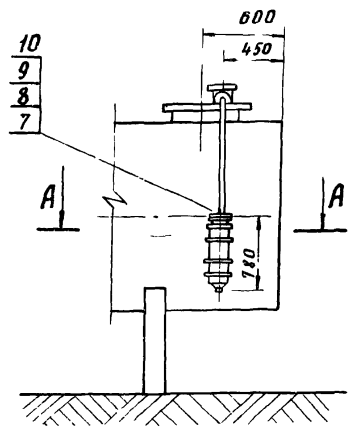
28

| г.п. 704-4-29 ТХ | | | | Открытые склады масла с горизонтальными резервуарами для ремонтно-производственных цехов электростанций типов П-IV | | | |
|------------------|----------|-------|-------|--------------------------------------------------------------------------------------------------------------------|--------------------------------------------------------------|--------|----|
| Изм/Лист | № докум. | Подп. | Дата | Лист | Лист | Листов | |
| Разраб | Плесяк | Л.И. | 23.12 | Склад для РПБ-IV | Р | 19 | 62 |
| Провед | Лесовая | Л.И. | 23.12 | | | | |
| Рук зр | Палецкая | Л.И. | | Заземление | ЭНЕРГОСЕТЬПРОЕКТ Южное отделение, г.ор. Рязань-на-Дону | | |
| Нач отд | Карпов | Л.И. | | | | | |
| Инжнор | Леонав | Л.И. | | | | | |

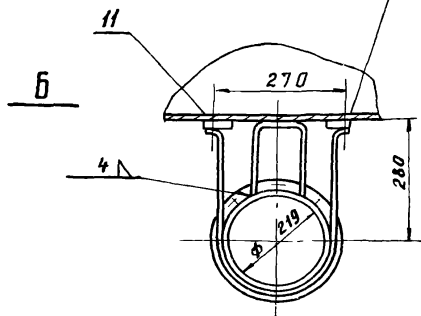
Вид б



A-A
M 1:10



Расположение бобышек дано на чертеже резервуара ТХ-49



M 1:50

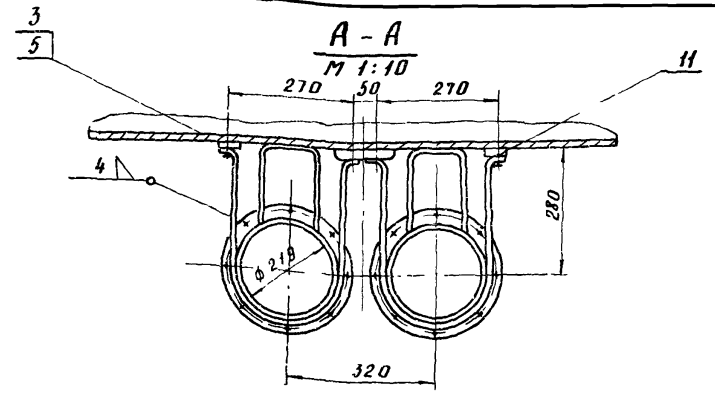
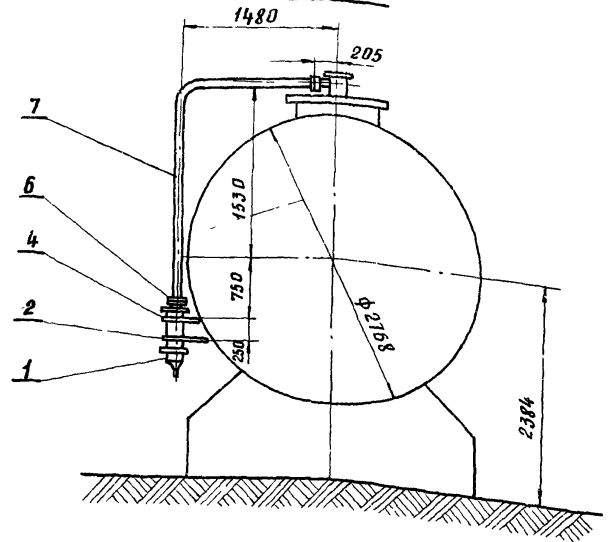
7731/4

1. Чертежи открытых складов масла даны ТХ-2, ТХ-4, ТХ-6, ТХ-7
2. Размеры в скобках относятся к резервуарам емкостью 5 м³.
3. Чертежи резервуаров даны в типовых проектах 704-1-107, 108.
4. Заказные спецификации даны в альбоме III

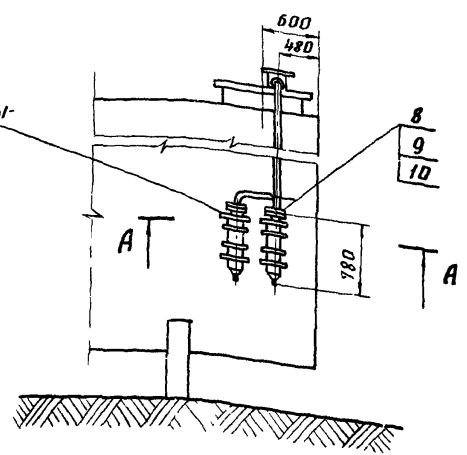
| п/п поз. | Наименование | ГОСТ, тип чертёж | Материал | Ед. изм. | колич-во | Ев. масса в кг | Общ. масса в кг | Примечания |
|----------|-----------------------------------|------------------------------------------------------------------------------------------------------------|----------|----------------|-------------------------------------------------------------------------------------|----------------|------------------------------------------------------|-----------------------------------|
| 11 | болт М12х25 КП2 | ГОСТ 7798-70* | | шт | 4 | 0,038 | 0,152 | |
| 10 | Правка | — | ватман | м ² | 1 | — | — | |
| 9 | Гайка М12 КП2 | ГОСТ 5915-70* | | шт | 8 | 0,017 | 0,136 | |
| 8 | болт М12х50 КП2 | ГОСТ 7798-70* | | шт | 8 | 0,059 | 0,472 | |
| 7 | Фланец Ру 2,5 Ду 50 | ГОСТ 1255-67* | Ст3 | шт | 2 | 1,04 | 2,02 | |
| 6 | Труба стальная оловянная φ 57х3,5 | ГОСТ 8732-70 | | шт | 10 | 2,7 | 27,0 | резервуары емк. 10 м ³ |
| 5 | Упор Тип 2 | чертеж ТХ-37 | Ст3 | шт | 1 | 1,05 | 1,05 | резервуары емк. 5 м ³ |
| 4 | Скоба. Тип 2 | чертеж ТХ-36 | Ст3 | шт | 1 | 1,44 | 1,44 | |
| 3 | Упор. Тип 1 | чертеж ТХ-37 | Ст3 | шт | 1 | 0,86 | 0,86 | |
| 2 | Скоба. Тип 1 | чертеж ТХ-36 | Ст3 | шт | 1 | 1,26 | 1,26 | |
| 1 | Воздухоосушительный фильтр Ду 50 | чертеж ТХ-20 | | шт | 1 | 33,0 | 33,0 | |
| | | ГОСТ, тип чертёж | Материал | Ед. изм. | колич-во | Ев. масса в кг | Общ. масса в кг | Примечания |
| | | ТП 704-4-29 ТХ | | | | | | |
| | | Открытые склады масла с горизонтальными резервуарами для ремонта; производственный баз электросети тип В-4 | | | | | | |
| Изм | Лист | № докум. | Подп. | Дата | | | | |
| Разраб | Апанасов | Л.В. | Л.В. | 12.77 | | | | |
| Нач сект | Коваленко | Л.В. | Л.В. | 12.77 | | | | |
| | | | | | Склад для РПБ-II ÷ IV | | Лит. лист листов | |
| | | | | | Р | | 20 62 | |
| | | | | | Установка воздухоосушительного фильтра на резервуары емкостью 5 и 10 м ³ | | ЭНЕРГОСЕТЬПРОЕКТ Южное отделение г.р. Ростов-на-Дону | |

29

Вид Б



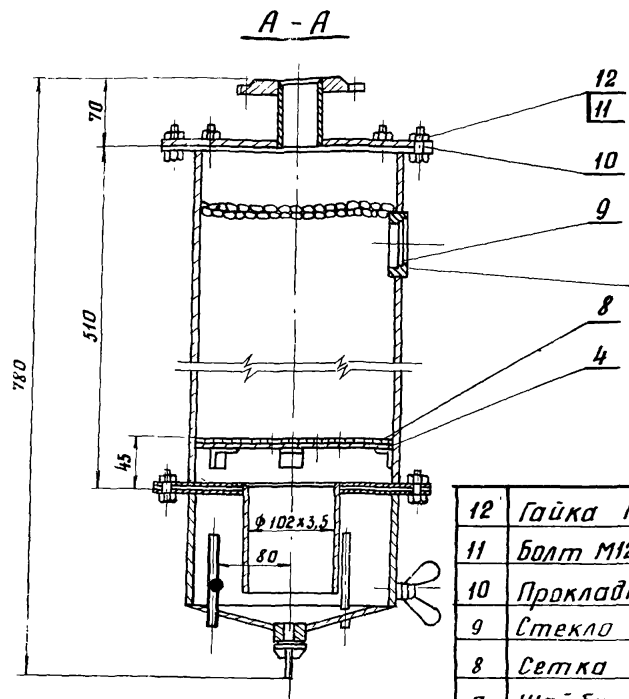
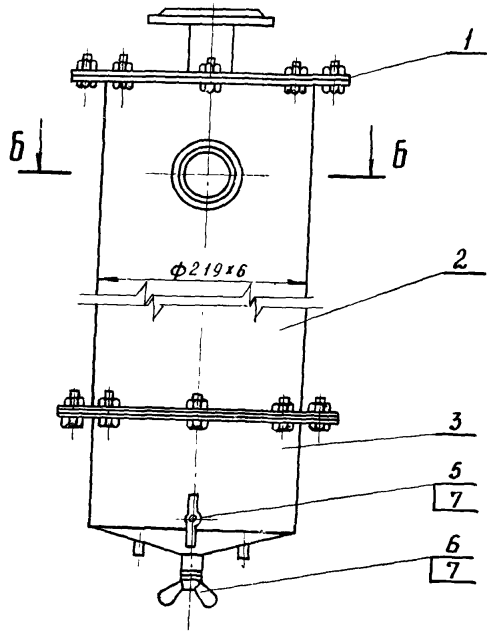
Расположение бобышек дано на чертеже ТХ2-39



7731/1

1. Общие чертежи открытых складов масла даны в альбоме.
2. Заказные спецификации даны в альбоме III
3. Горизонтальные резервуары даны в типовых проектах П704-1-ИД, III, 112.

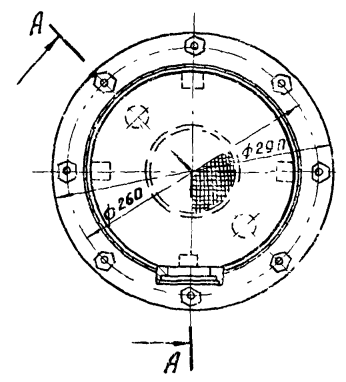
| № п/п | Наименование | гост, тип, чертёж | Материал | Ед. измерен. | Кол-во | Ед. | Общ. | Примечания | |
|----------|----------------------------------|-------------------|----------|----------------|----------------------------------------------------------------------------------------------------|------------------------------------------------------------------------------------------------------------|------------------------------------------------------|------------|--------|
| 11 | Болт М12х25 Кп2 | гост 1798-70* | 20 | шт | 8 | 0,038 | 0,31 | | |
| 10 | Прокладка | | Ватман | м ² | 1 | — | — | | |
| 9 | Гайка М12 Кп2 | гост 5915-70* | 10 | шт | 12 | 0,017 | 0,204 | | |
| 8 | Болт М12х50 Кп2 | гост 1798-70* | 20 | шт | 12 | 0,059 | 0,708 | | |
| 7 | Труба стальная бесшовная Ф57х3,5 | гост 8732-70 | 20 | м | 4,76 | 4,62 | 22,0 | | |
| 6 | Фланец Ру2,5 Ду50 | гост 1255-67* | Ст3 | шт | 3 | 1,04 | 3,12 | | |
| 5 | Упор Тип 2 | чертёж ТХ-37 | Ст3 | шт | 2 | 1,05 | 2,1 | | |
| 4 | Скоба Тип 2 | чертёж ТХ-36 | Ст3 | шт | 2 | 1,44 | 2,88 | | |
| 3 | Упор Тип 1 | чертёж ТХ-37 | Ст3 | шт | 2 | 0,86 | 1,72 | | |
| 2 | Скоба Тип 1 | чертёж ТХ-36 | Ст3 | шт | 2 | 1,26 | 2,52 | | |
| 1 | Воздухоосушительный фильтр Ду50 | чертёж ТХ-20 | компл | шт | 2 | 33,0 | 66,0 | 30 | |
| | | гост, тип, чертёж | Материал | Ед. измерен. | Кол-во | Ед. | Общ. | Примечания | |
| | | | | | | ТП 704-4-29 ТХ | | | |
| | | | | | | Открытые склады масла с горизонтальными резервуарами для ремонта производственных баз электросетей тип И-И | | | |
| Шм | Лист | № докум. | Подп. | Дата | | | | | |
| Разраб | Япанасов | 5/80 | Лит | | | | | | |
| | | | | | Склад для РПБ-II-III | | Лит. | Лист | Листов |
| | | | | | | | Р | 21 | 62 |
| | | | | | Установка воздухоосушительных фильтров на резервуарах ёмкостью 25м ³ и 50м ³ | | ЭНЕРГОСЕТЬПРОЕКТ Южное отделение гор. Ростов-на-Дону | | |
| Инж. пр. | Леонид | | | | | | | | |



Смотровое стекло приклеить
клеем ВК-5 или ПУ-2
и закрепить замазкой

Общая масса: 33,0 кг

Б - Б

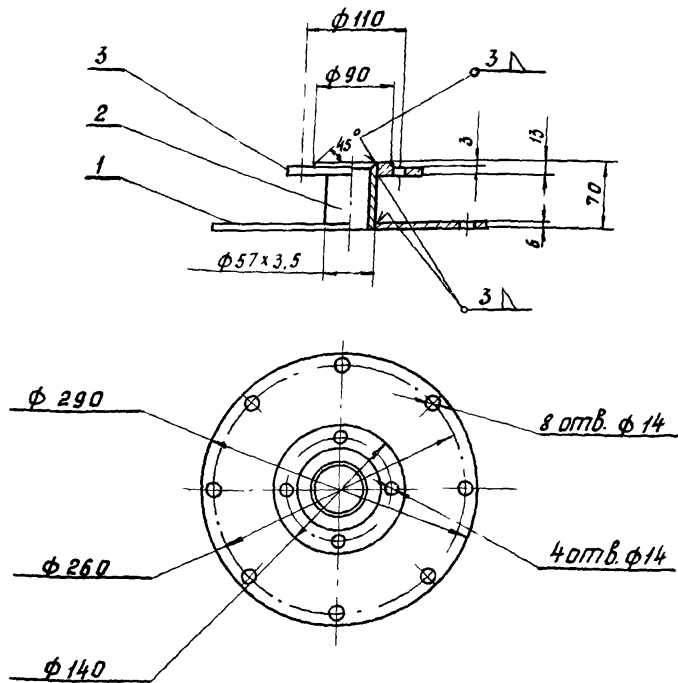


Фильтр собрать, испы-
тать и окрасить
по ТУ

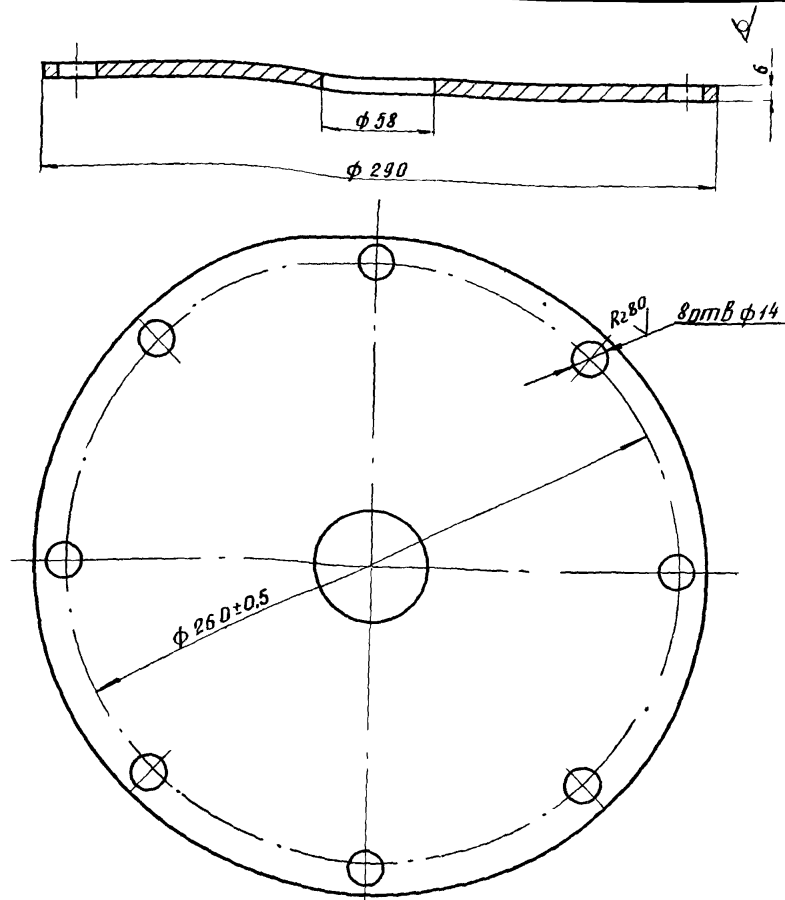
| | | | | | | | | |
|-----------|-------------------------|-----------------------|---------------|-------------|------------|---------------------|--------------------|-----------------|
| 12 | Гайка М12-010 | ГОСТ 5915-70* | 10 | шт | 16 | 0,017 | 0,272 | |
| 11 | Болт М12х30-010 | ГОСТ 7798-70* | 20 | шт | 16 | 0,04 | 0,64 | |
| 10 | Прокладка $\delta=1$ мм | ГОСТ 7338-65** | Резина МБ-А-М | шт | 2 | — | — | |
| 9 | Стекло $\phi 62$ | ГОСТ М1-65* | Стекло | шт | 1 | 0,03 | 0,03 | |
| 8 | Сетка #1 | ГОСТ 6613-73 | Латунь | шт | 1 | 0,02 | 0,02 | |
| 7 | Шайба 14-010 | ГОСТ 11371-68* | Ст3 | шт | 2 | 0,004 | 0,008 | |
| 6 | Винт-барашек | Чертеж ТХ-31 | Ст3 | шт | 1 | 0,09 | 0,09 | |
| 5 | Винт-барашек | Чертеж ТХ-30 | Ст3 | шт | 1 | 0,16 | 0,16 | |
| 4 | Дно перфорированное | Чертеж ТХ-29 | Ст3 | шт | 1 | 0,95 | 0,95 | |
| 3 | Нижняя часть корпуса | Чертеж ТХ-26 | сборка | шт | 1 | 5,9 | 5,9 | |
| 2 | Корпус фильтра | Чертеж ТХ-25 | сборка | шт | 1 | 20,8 | 20,8 | |
| 1 | Крышка фильтра | Чертеж ТХ-23 | сборка | шт | 1 | 4,14 | 4,14 | 31 |
| ИИ Поз | Наименование | ГОСТ тип чертеж | Мате- риал | Ед. изм. | Кол. во | Един. Масса в кг | Общ. Масса в кг | Примеча- ния |

7731/1

| | | | |
|-------------------------------------------------------------------------------------------------------------------|-----------|------------------------------------------------------------|----------|
| ТП 704-4-29 | | ТХ | |
| Открытые склады масла с горизонтальными ре- зервуарами для ремонтно-производственных баз электросети тип ИИ | | | |
| Изм лист | № докум | подп | дата |
| Разраб | Апанасов | Э.В.С. | 17.11.77 |
| Нач сект | Коваленко | Л.Куз. | 26.12.77 |
| И инж пр | Леонов | Л.С.С. | |
| Склад для РПБ-II ÷ III | | Лист | Листов |
| | | Р | 22 62 |
| Воздухосушительный фильтр. Общий вид | | ЭНЕРГОСЕТЬПРОЕКТ Южное отделение гор. Ростов-на-Дону | |

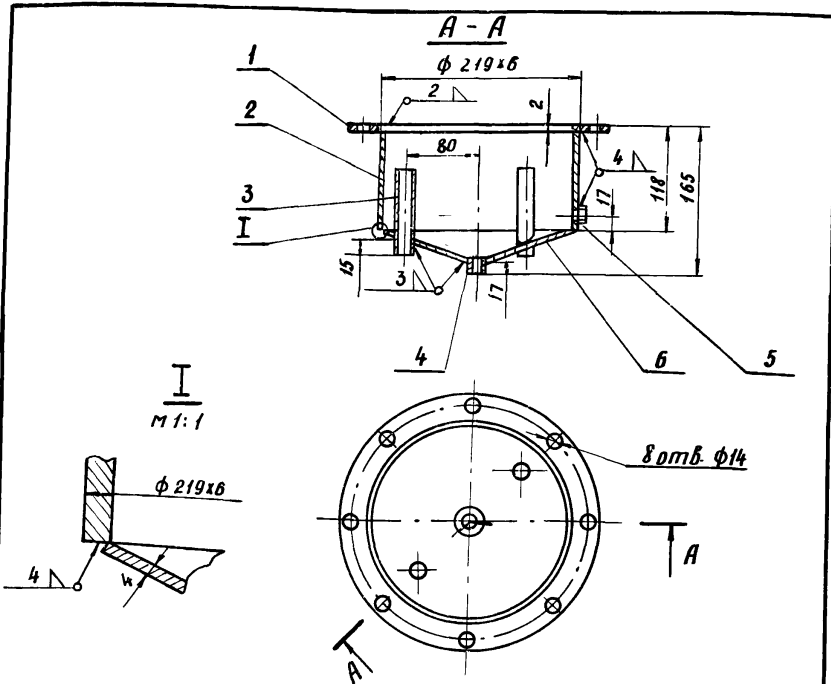


| | | | | | | | | |
|------------------------------------------------------------------------------------------------------------|-----------------------------------|-----------------|----------|------------------------------|---------|------------------|------------------------------------------------------|------------|
| 3 | Фланец Ру 2,5 Ду 50 | ГОСТ 1253-67* | Ст 3 | шт | 1 | 1,04 | 1,04 | |
| 2 | Труба $\phi 57 \times 3,5$ L=65мм | ГОСТ 8734-75 | 20 | шт | 1 | 0,3 | 0,3 | |
| 1 | Крышка | Чертеж ТХ-24 | Ст 3 | шт | 1 | 2,8 | 2,8 | |
| ИИ поз. | Наименование | ГОСТ тип чертеж | Материал | Ед. изм. | Кол. во | Един. Масса в кг | Общ. Масса в кг | Примечания |
| | | | | | | | | |
| ТП 704-4-29 ТХ | | | | | | | | |
| Открытые склады масла с горизонтальными резервуарами для ремонтно-производственных баз электросети тип 4-2 | | | | | | | | |
| Изм. Лист | № докум. | Подп. | Дата | Лист | Лист | Листов | | |
| Разраб | Апанасов | Л.В. | 17.11.77 | Р | 23 | 62 | | |
| Нач. сект. | Коваленко | Л.В. | 26.12.77 | Склад для РПБ- II ÷ IV | | | | |
| И. инж. пр. | Леонав | Л.В. | | Воздухоочистительный фильтр. | | | ЭНЕРГОСЕТЬПРОЕКТ Южное отделение гор. Ростов-на-Дону | |
| | | | | Крышка фильтра | | | | |



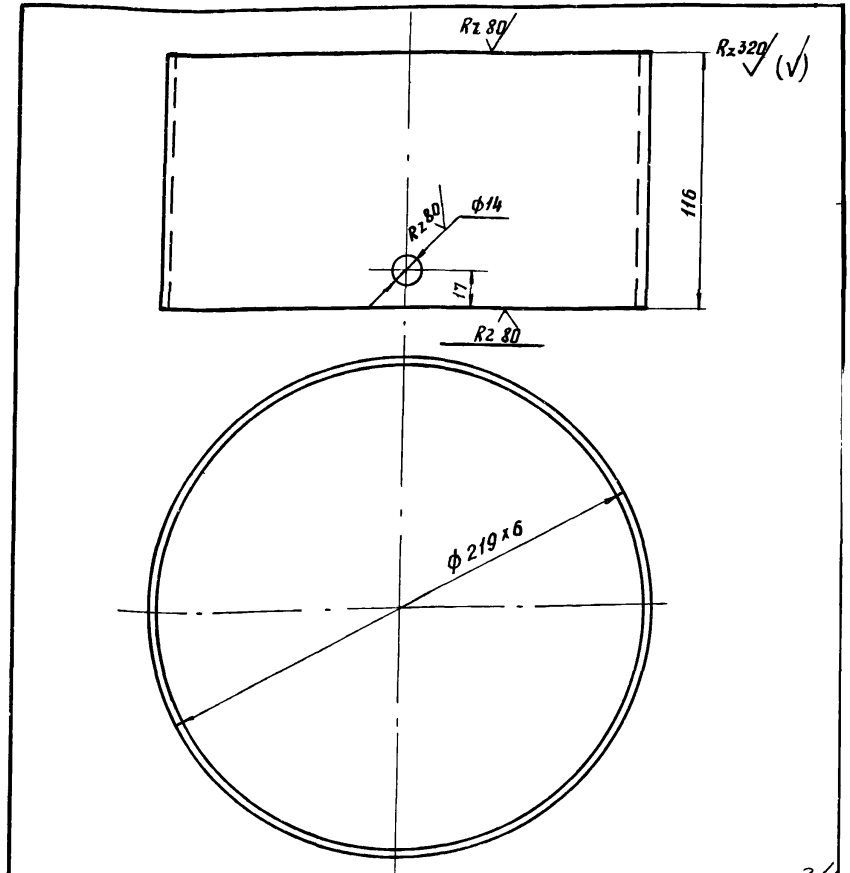
Материал: лист $\delta=6$ мм ГОСТ 19903-74 32
7731/1

| | | | | | | | | |
|------------------------------------------------------------------------------------------------------------|-----------|-------|----------|-----------------------------|------|--------|------------------------------------------------------|--|
| ТП 704-4-29 ТХ | | | | | | | | |
| Открытые склады масла с горизонтальными резервуарами для ремонтно-производственных баз электросети тип 4-2 | | | | | | | | |
| Изм. Лист | № докум. | Подп. | Дата | Лист | Лист | Листов | | |
| Разраб | Апанасов | Л.В. | 17.11.77 | Р | 24 | 62 | | |
| Нач. сект. | Коваленко | Л.В. | 26.12.77 | Склад РПБ- II ÷ IV | | | | |
| И. инж. пр. | Леонав | Л.В. | | Воздухоосушительный фильтр. | | | ЭНЕРГОСЕТЬПРОЕКТ Южное отделение гор. Ростов-на-Дону | |
| | | | | Крышка | | | | |



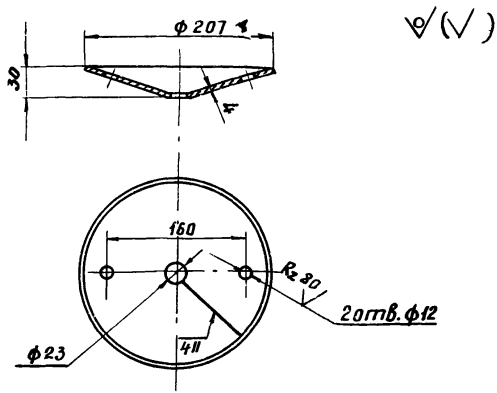
| | | | | | | | | |
|------|------------------------------------|-------------------|----------|------------|--------|-----------|----------|------------|
| 6 | Дно | чертеж | вк Ст3кп | шт | 1 | 0,85 | 0,85 | |
| 5 | Втулка | чертеж | вк Ст3кп | шт | 1 | 0,015 | 0,015 | |
| 4 | Втулка | чертеж | вк Ст3кп | шт | 1 | 0,04 | 0,04 | |
| 3 | Труба $\phi 10 \times 1,6$ $R=100$ | гост 8734-75 | 20 | шт | 2 | 0,03 | 0,06 | |
| 2 | Патрубок | чертеж ТХ-27 | 20 | шт | 1 | 3,6 | 3,6 | |
| 1 | Фланец | чертеж ТХ-32 | вк Ст3кп | шт | 1 | 1,25 | 1,25 | |
| Поз. | Наименование | гост, тип, чертеж | Материал | Ед. измер. | Кол-во | Ед. Масса | Общ. вкг | Примечания |

| | | | | | | | |
|----------------------------------------------------------------------------------------------------|-----------|----------|----------|-----------------------------------------------------|------|------|--------|
| ТП 704-4-29 | | | | ТХ | | | |
| Открытые склады масла с горизонтальными резервуарами для ремонтно-производственных баз электросети | | | | | | | |
| Изм. | Лист | № докум. | Подп. | Дата | Лист | Лист | Листов |
| Разраб. | Апанасов | 26.12 | Л.П. | 17.11.77 | Р | 26 | 62 |
| Нач.сект. | Коваленко | Л.П. | 26.12.77 | Склад для РПБ-II-IV | | | |
| Воздухоочистительный фильтр. | | | | ЭНЕРГОСЕТЬПРОЕКТ Южное отделение гор Ростав-на-Дону | | | |
| Гл.инж.пр. | Леонов | Л.П. | | Нижняя часть корпуса | | | |

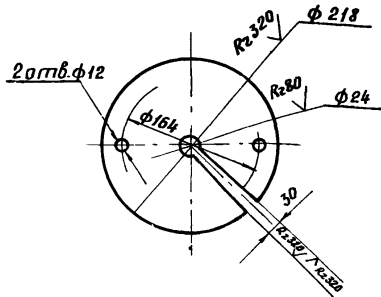


Материал: Труба $\phi 219 \times 6$ гост 8732-70. 7731/1

| | | | | | | | |
|----------------------------------------------------------------------------------------------------|-----------|----------|----------|-----------------------------------------------------|------|------|--------|
| ТП 704-4-29 | | | | ТХ | | | |
| Открытые склады масла с горизонтальными резервуарами для ремонтно-производственных баз электросети | | | | | | | |
| Изм. | Лист | № докум. | Подп. | Дата | Лист | Лист | Листов |
| Разраб. | Апанасов | 26.12 | Л.П. | 17.11.77 | Р | 27 | 62 |
| Нач.сект. | Коваленко | Л.П. | 26.12.77 | Склад для РПБ-II-IV | | | |
| Воздухоочистительный фильтр. | | | | ЭНЕРГОСЕТЬПРОЕКТ Южное отделение гор Ростав-на-Дону | | | |
| Гл.инж.пр. | Леонов | Л.П. | | Нижняя часть корпуса фильтра Патрубок | | | |

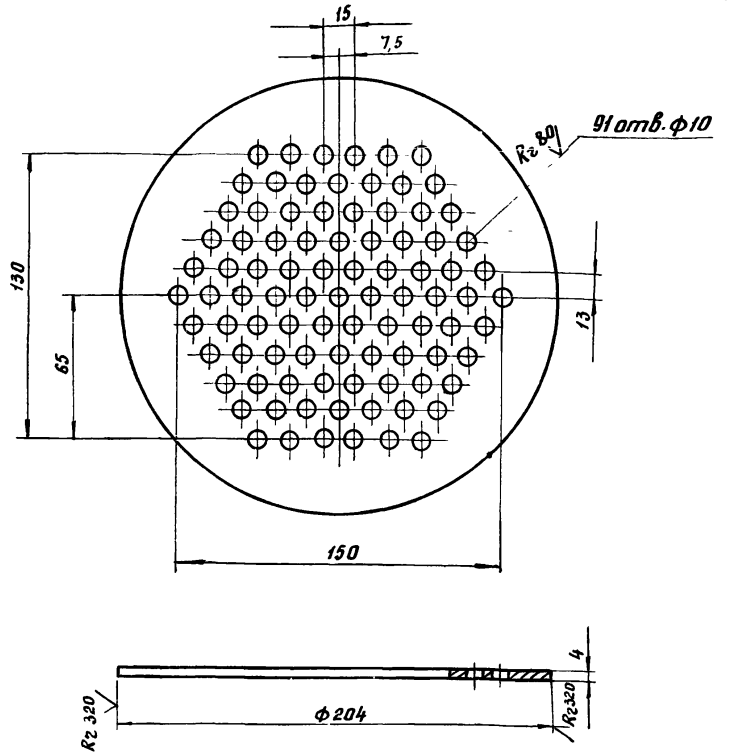


Развертка



Материал: Лист $\delta=4$ ГОСТ 19903-74

| | | | | | | |
|----------------------------------|----------|-------|----------|----------------------------------------------------------------------------------------------------------|--------|--------|
| | | | | ТП 704-4-29 ТХ | | |
| | | | | Открытые склады масла с горизонтальными резервуарами для ремонтно-производственных электросетей тип И-IV | | |
| Изм. Лист | № докум. | Подп. | Дата | Лист | Листов | Листов |
| Разраб. | Апанасов | А.В. | 17.11.77 | Р | 28 | 62 |
| Склад для РПБ-И-IV | | | | ЭНЕРГОСЕТЬПРОЕКТ южное отделение гор. Ростов-на-Дону | | |
| Воздухоосушительный фильтр. Дно. | | | | | | |
| Нач. сект. Коваленко | | | | | | |
| Инж. пр. Левнов | | | | | | |

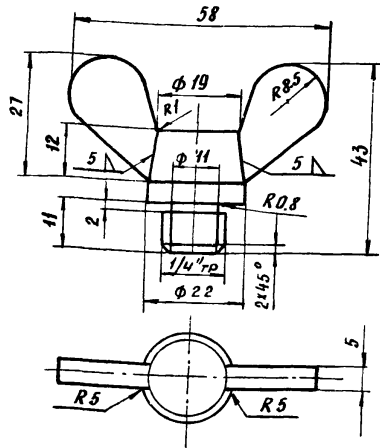


Материал: Лист $\delta=4$ ГОСТ 19903-74

7731/1

| | | | | | | |
|-------------------------------------------------|----------|-------|----------|----------------------------------------------------------------------------------------------------------|--------|--------|
| | | | | ТП 704-4-29 ТХ | | |
| | | | | Открытые склады масла с горизонтальными резервуарами для ремонтно-производственных электросетей тип И-IV | | |
| Изм. Лист | № докум. | Подп. | Дата | Лист | Листов | Листов |
| Разраб. | Апанасов | А.В. | 17.11.77 | Р | 29 | 62 |
| Склад для РПБ-И-IV | | | | ЭНЕРГОСЕТЬПРОЕКТ южное отделение гор. Ростов-на-Дону | | |
| Воздухоосушительный фильтр. Дно перфорированное | | | | | | |
| Нач. сект. Коваленко | | | | | | |
| Инж. пр. Левнов | | | | | | |

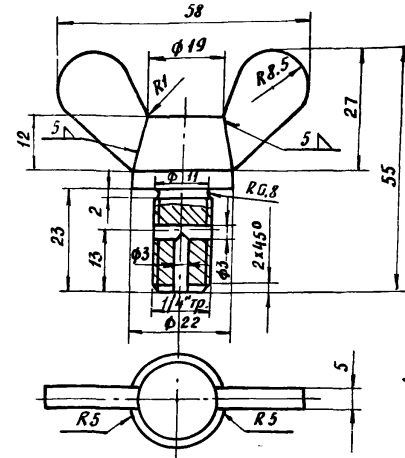
Rz 40



Швы зачистить

Материал: Круг ϕ 24 ГОСТ 2590-71
 Масса - 0,09 кг

Rz 40



Швы зачистить

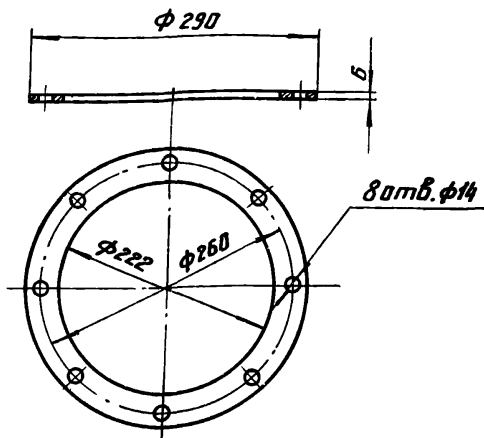
Материал: Круг ϕ 24 ГОСТ 2590-71
 Масса - 0,16 кг

36
7731/1

| | | | | | | |
|----------------------------------------|----------|------|----------|-----------------------------------------------------------------------------------------------------|------|--------|
| | | | | ТП 704-4-29 ТХ | | |
| | | | | Открытые склады масла с горизонтальными резервуарами для ремонтно-производственных баз электросетей | | |
| Изм. Лист | № докум | Подп | Дата | Лит. | Лист | Листов |
| Разраб | Апанасов | А.В. | 17.11.77 | Р | 30 | 62 |
| Нач. сект. Коваленко / Л.В. / 28.12.77 | | | | Склад для РПБ- II ÷ IV | | |
| | | | | Воздухоочистительный фильтр | | |
| И. инж. пр. Леонов / А.В. / | | | | ЭНЕРГОСЕТЬПРОЕКТ Южное отделение гор. Ростов-на-Дону | | |
| | | | | Винт-барашек, $l=43$ мм | | |

| | | | | | | |
|----------------------------------------|----------|---------|----------|-------------------------------------------------------------------------------------------------------------|------|--------|
| | | | | ТП 704-4-29 ТХ | | |
| | | | | Открытые склады масла с горизонтальными резервуарами для ремонтно-производственных баз электросетей тип И-М | | |
| Изм. Лист | № докум | Подпись | Дата | Лит. | Лист | Листов |
| Разраб | Апанасов | А.В. | 17.11.77 | Р | 31 | 62 |
| Нач. сект. Коваленко / Л.В. / 28.12.77 | | | | Склад для РПБ- II ÷ IV | | |
| | | | | Воздухоочистительный фильтр | | |
| И. инж. пр. Леонов / А.В. / | | | | ЭНЕРГОСЕТЬПРОЕКТ Южное отделение гор. Ростов-на-Дону | | |
| | | | | Винт-барашек, $l=55$ мм | | |

Rz 80 (✓)



Материал: сталь листовая $\delta=8$ мм
ГОСТ 19903-74

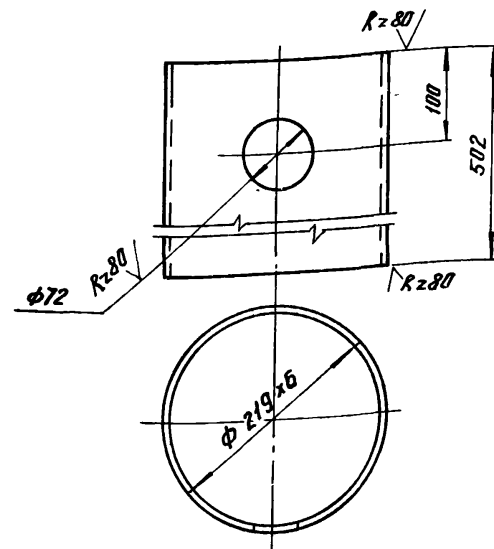
ТП 704-4-29 ТХ

Открытые склады масла с горизонтальными резервуарами для ремонтно-производственных баз электросетей тип II-IV

| | | | | |
|--------------|-----------|----------|---------|----------|
| изм. | лист | № докум. | подпись | дата |
| Разраб. | Влагод | Л.С. | Л.С. | 25.12.77 |
| нач. сект. | Коваленко | Л.С. | Л.С. | 26.12.77 |
| гл. инж. пр. | Леонов | Л.С. | Л.С. | |

| Лит | Лист | Листов |
|-----------------------------------------------------------------|------|--------|
| Р | 32 | 62 |
| ЭНЕРГОСЕТЬПРОЕКТ Южное отделение гор. Ростов-на-Дону | | |
| Склад для РПБ-II-IV Воздухоочистительный фильтр Фланец | | |

Rz 320 (✓)



Материал: труба 219x6 ГОСТ 8732-70

37

7731/1

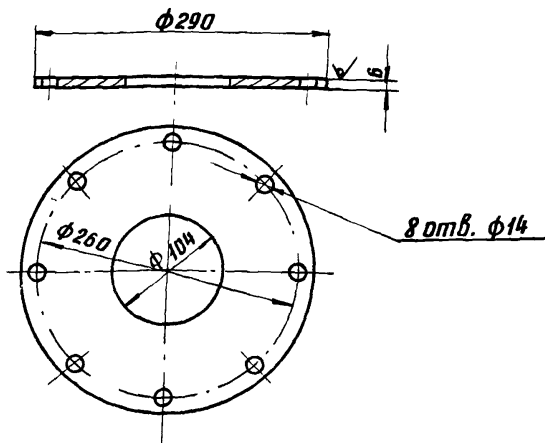
ТП 704-4-29 ТХ

Открытые склады масла с горизонтальными резервуарами для ремонтно-производственных баз электросетей тип II-IV

| | | | | |
|--------------|-----------|----------|---------|----------|
| изм. | лист | № докум. | подпись | дата |
| Разраб. | Лпанасов | Л.С. | Л.С. | 25.12.77 |
| нач. сект. | Коваленко | Л.С. | Л.С. | 26.12.77 |
| гл. инж. пр. | Леонов | Л.С. | Л.С. | |

| Лит | Лист | Листов |
|-----------------------------------------------------------------|------|--------|
| Р | 33 | 62 |
| ЭНЕРГОСЕТЬПРОЕКТ Южное отделение гор. Ростов-на-Дону | | |
| Склад для РПБ-II-IV Воздухоочистительный фильтр Корпус | | |

Rz 80 $\sqrt{(\checkmark)}$



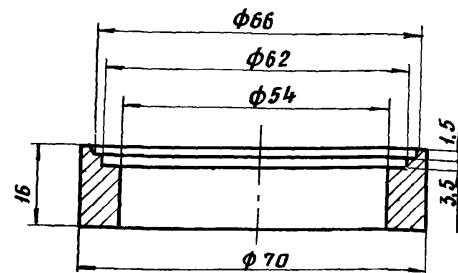
Материал: листовая сталь $\delta = 8 \text{ мм}$
ГОСТ 19903 - 74

ТП 704-4-29 ТХ

| | | | |
|---------|-----------|--------------------|----------|
| Лист | № докум. | Подп. | Дата |
| раб. | Апанасов | <i>[Signature]</i> | 25.12.77 |
| н.сек. | Коваленко | <i>[Signature]</i> | 26.12.77 |
| инж.пр. | Леонов | <i>[Signature]</i> | |

| | | |
|---------------------------------------------------------------------------------------------------------------|------|---------------------|
| Открытые склады масла с горизонтальными резервуарами для ремонтно-производственных баз электросетей тип II-IV | | |
| Лит. | Лист | Листов |
| Р | 34 | 62 |
| Воздухоочистительный фильтр. | | ЭНЕРГОСЕТЬПРОЕКТ |
| Фланец | | Южное отделение |
| | | гор. Ростов-на-Дону |

Rz 80 $\sqrt{(\checkmark)}$



Материал: круг $\phi 72$ ГОСТ 2590 - 71

ТП 704-4-29 ТХ

| | | | |
|----------|-----------|--------------------|----------|
| Лист | № докум. | Подп. | Дата |
| Разраб. | Апанасов | <i>[Signature]</i> | 25.12.77 |
| нач.сек. | Коваленко | <i>[Signature]</i> | 26.12.77 |
| инж.пр. | Леонов | <i>[Signature]</i> | |

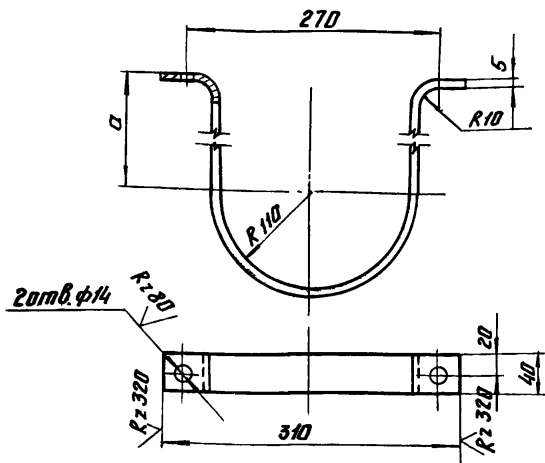
| | | |
|---------------------------------------------------------------------------------------------------------------|------|---------------------|
| Открытые склады масла с горизонтальными резервуарами для ремонтно-производственных баз электросетей тип II-IV | | |
| Лит. | Лист | Листов |
| Р | 35 | 62 |
| Воздухоочистительный фильтр. | | ЭНЕРГОСЕТЬПРОЕКТ |
| Бобышка | | Южное отделение |
| | | гор. Ростов-на-Дону |

38

7731/1

| Тип | a | Длина заготовки | Масса в кг |
|-----|-----|-----------------|------------|
| 1 | 260 | 800 | 1,26 |
| 2 | 320 | 920 | 1,44 |

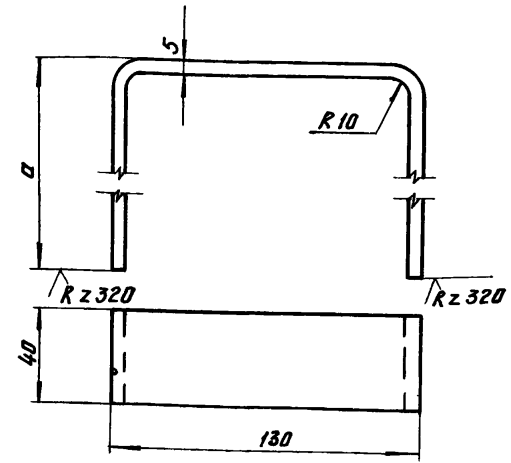
✓(✓)



Материал: полоса 5x40 ГОСТ 103-57*

| Тип | a | Длина заготовки | Масса в кг |
|-----|-----|-----------------|------------|
| 1 | 200 | 550 | 0,86 |
| 2 | 260 | 670 | 1,05 |

✓(✓)



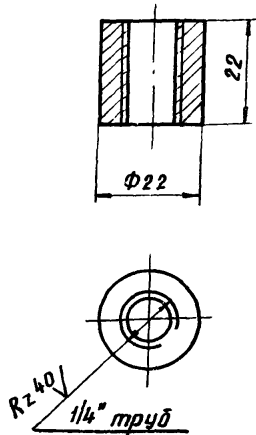
Материал: полоса 5x40 ГОСТ 103-57*

7731/1

| ТП 704-4-29 ТХ | | | | Лит. | | |
|----------------|-----------|-------------|----------|------------------------------------------------------------|----|----|
| Лист | № докум. | Подпись | Дата | Р | 36 | 62 |
| Зр.аб. | Япанасов | [Signature] | 25.12.77 | Склад для РПБ-ІІ-ІІ | | |
| Зч.сект. | Коваленко | [Signature] | 26.12.77 | Воздухоочистительный фильтр. | | |
| Инж.пр. | Леонав | [Signature] | | Скоба. Тип 1.2 | | |
| | | | | ЭНЕРГОСЕТЬПРОЕКТ Южное отделение гор. Ростов-на-Дону | | |

| ТП 704-4-29 ТХ | | | | Лит. | | |
|----------------|-----------|-------------|----------|------------------------------------------------------------|----|----|
| Лист | № докум. | Подпись | Дата | Р | 37 | 62 |
| Зр.аб. | Япанасов | [Signature] | 25.12.77 | Склад для РПБ-ІІ-ІІ | | |
| Зч.сект. | Коваленко | [Signature] | 26.12.77 | Воздухоочистительный фильтр. | | |
| Инж.пр. | Леонав | [Signature] | | Упор. Тип 1,2 | | |
| | | | | ЭНЕРГОСЕТЬПРОЕКТ Южное отделение гор. Ростов-на-Дону | | |

Rz 80 ✓ (✓)



Материал: Круг 24 ГОСТ 2590 - 71

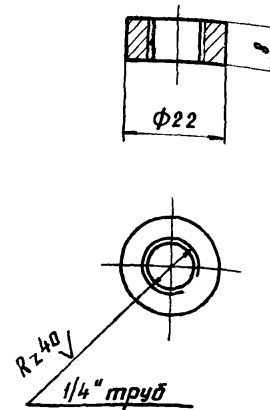
ТП 704-4-29 ТХ

Открытые склады масла с горизонтальными резервуарами для ремонтно-производственных баз электросетей тип II-IV

| Изм | Лист | № докум. | Подп. | Дата | Лит. | Лист | Листов |
|-----------------------------------------|-----------|----------|----------|------|------------------------------------------------------------|------|--------|
| Разраб. | Апанасов | 7/82 | 23.11.77 | | Р | 38 | 62 |
| Нач. сек. | Коваленко | 1/82 | 26.12.77 | | | | |
| Инж. пр. | Леонов | 1/82 | | | | | |
| Склад для РПБ-II-IV | | | | | ЭНЕРГОСЕТЬПРОЕКТ Южное отделение г.р. Ростов-на-Дону | | |
| Воздухоосушительный фильтр Втулка | | | | | | | |

40

Rz 80 ✓ (✓)



Материал: Круг 24 ГОСТ 2590 - 71

ТП 704-4-29 ТХ

Открытые склады масла с горизонтальными резервуарами для ремонтно-производственных баз электросетей тип II-IV

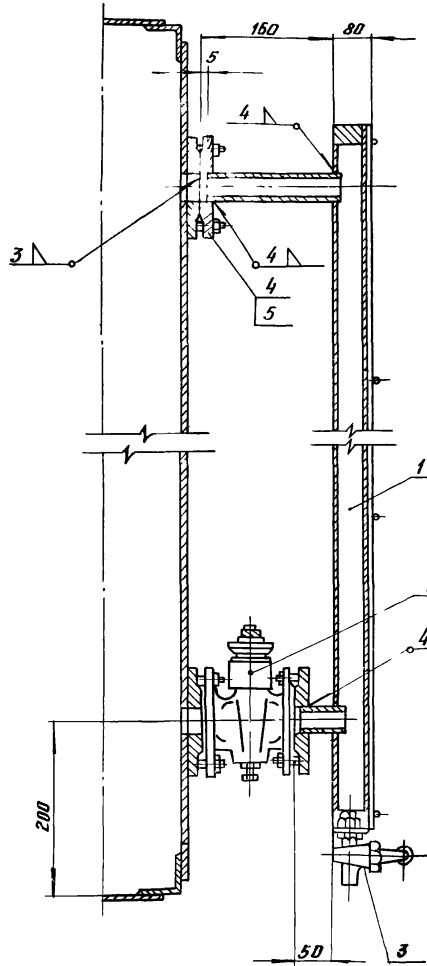
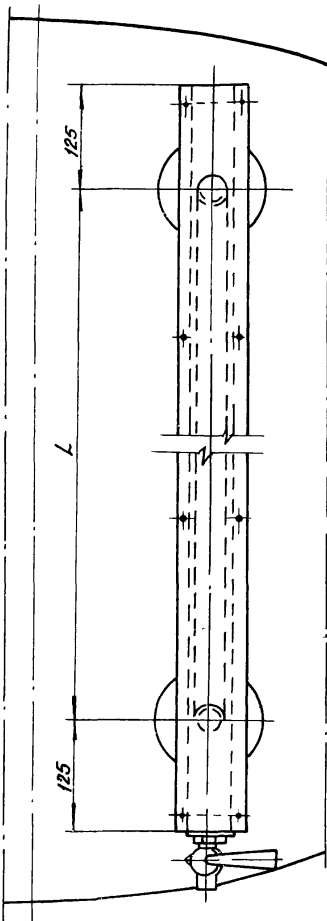
| Изм | Лист | № докум. | Подп. | Дата | Лит. | Лист | Листов |
|-----------------------------------------|-----------|----------|----------|------|------------------------------------------------------------|------|--------|
| Разраб. | Апанасов | 7/82 | 23.11.77 | | Р | 39 | 62 |
| Нач. сек. | Коваленко | 1/82 | 26.12.77 | | | | |
| Инж. пр. | Леонов | 1/82 | | | | | |
| Склад для РПБ-II-IV | | | | | ЭНЕРГОСЕТЬПРОЕКТ Южное отделение г.р. Ростов-на-Дону | | |
| Воздухоосушительный фильтр Втулка | | | | | | | |

40

7731/1

A

A-A



| тип установки | Емкость резервуара м ³ | h | Масса в кг |
|---------------|-----------------------------------|------|------------|
| 1 | 100,75 | 2840 | 38,1 |
| 2 | 50,25 | 2350 | 36,3 |
| 3 | 10 | 1820 | 28,2 |
| 4 | 5 | 1500 | 24,3 |

1. Указатель уровня масла собрать, испытать и окрасить по ТУ (смотри лист ПЗ)
2. Стальные резервуары смотри типовые проекты 704-1-107, 108, 110, 111, 112

7731/1

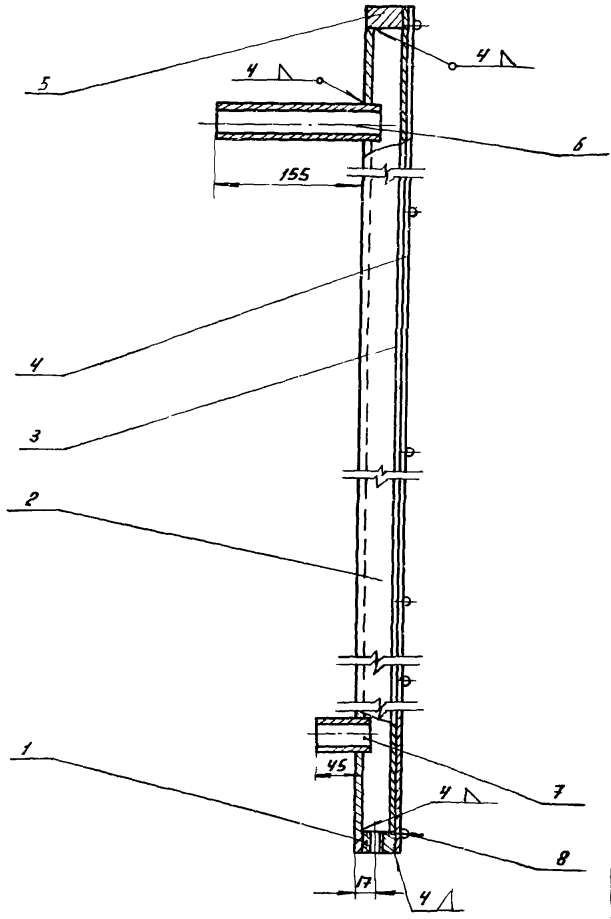
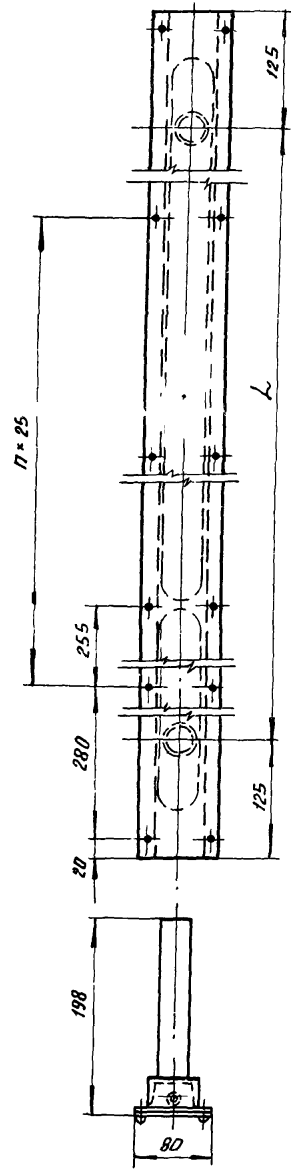
| | | | | | | | | |
|---------|---------------------------------------------------------------------------------|------------------|----------|--------|--------|------------|----------------|--------------------------|
| 5 | Гайка М12 кл 2-010 | гост 5915-70* | 10 | шт | 8 | 0,017 | 0,135 | из них 4 шт входят в п 2 |
| 4 | Фланец Ру10 Ду25 | гост 1255-67* | ст 3 | шт | 1 | 0,89 | 0,89 | Входит в поз.2 |
| 3 | Кран правно-спускной сальниковый с прямым спуском Ру10 Ду10 | 10 6 9 Бк | сборка | шт | 1 | 0,31 | 0,31 | |
| 2 | Кран сальниковый фланцевый Ру10 Ду25 с ответным фланцами прокладками и крепежом | 114 8 Бк | сборка | шт | 1 | 3,4 | 3,4 | |
| 1 | Указатель уровня масла на резервуарах | Чертеж ТХ-41 | сборка | шт | 1 | по таблице | | 41 |
| мм поз. | Наименование | гост, тип чертеж | Материал | Ед изм | Кол во | Бдин | Общ Масса в кг | Примечание |

ТП 704-4-29 ТХ

| | | | | | | |
|---------------|-----------|--------|----------|---------------------------------------------------------------------------------------------------------------|------|--------|
| Изм. Лист | № док | Листы | Дата | Открытые склады масла с горизонтальными резервуарами для ремонтно-производственных баз электросетей тип II-IV | | |
| Разраб | Японасов | 1958 | 25.12.77 | Лист | Лист | Листов |
| Нач сек | Коваленко | 1.2.78 | 26.12.77 | Склад для РПБ-II-IV | | |
| | | | | 40 62 | | |
| | | | | Установка указателя уровня масла | | |
| | | | | ЭНЕРГОСЕТЬПРОЕКТ Ижневое отделение авр Гостав на дому | | |
| Инж пр Леонов | | | | | | |

капиробал:

формат 12



| Тип установки | Емкость резервуара, м ³ | П | Л | Масса в кг. |
|---------------|------------------------------------|---|------|-------------|
| 1 | 50 | 9 | 2360 | 31,6 |
| 2 | 25 | 9 | 2360 | 31,6 |
| 3 | 10 | 6 | 1820 | 23,5 |
| 4 | 5 | 5 | 1500 | 19,6 |

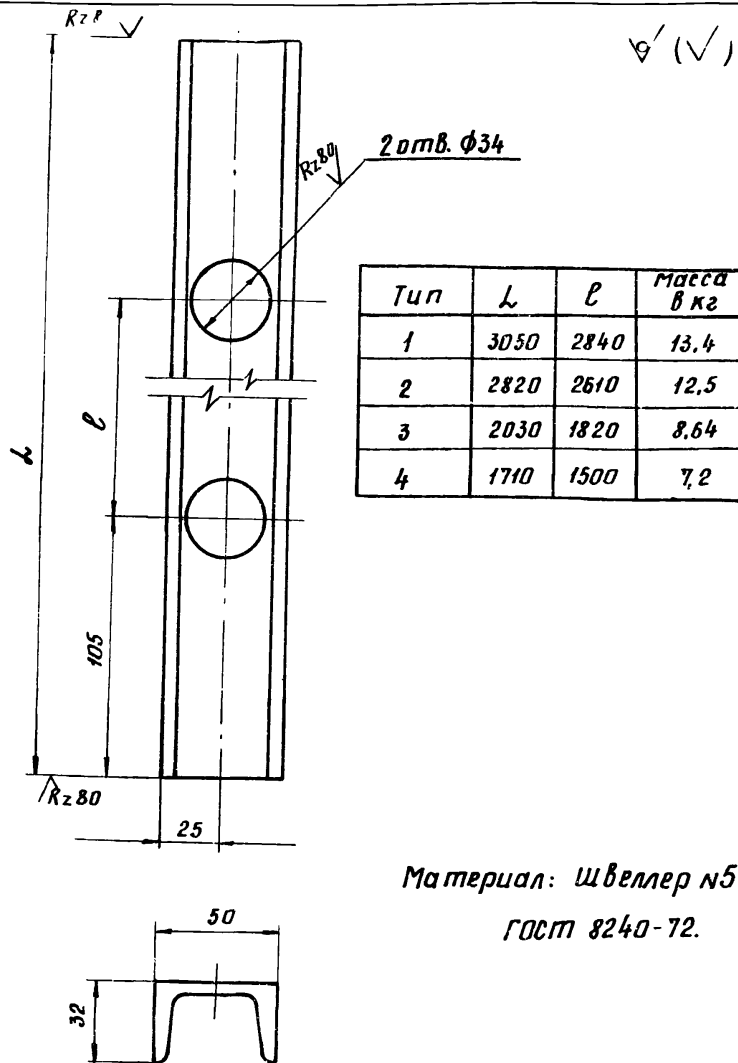
7731/1

| | | | | | | | | |
|--------|---------------------|-----------------|----------|----------|-----------|-------------------|-------|------------|
| 8 | Винт М6×12 кл 2 | ГОСТ 17413 - 72 | Ст 3 | шт. | 26 | 0,004 | 0,104 | |
| 7 | Патрубок. тип 2 | Чертеж ТХ-47 | 20 | шт. | 1 | 0,15 | 0,15 | |
| 6 | Патрубок. тип 1 | Чертеж ТХ-47 | 20 | шт. | 1 | 0,42 | 0,42 | |
| 5 | Бобышка | Чертеж ТХ-46 | Ст 3 | шт. | 1 | 0,22 | 0,22 | |
| 4 | Стекло органическое | Чертеж ТХ-45 | Стекло | шт. | 1 | по табл. | | |
| 3 | Полоса | Чертеж ТХ-44 | Ст 3 | шт. | 1 | по табл. | | |
| 2 | Карпус | Чертеж ТХ-43 | Ст 3 | шт. | 1 | по табл. | | |
| 1 | Дно | Чертеж ТХ-42 | Ст 3 | шт. | 1 | 0,18 | 1,18 | |
| № поз. | Наименование | ГОСТ или чертеж | Материал | Ед. изм. | Кол. в б. | Един. Масса в кг. | Общ. | Примечание |

ТП 704-4-29 ТХ

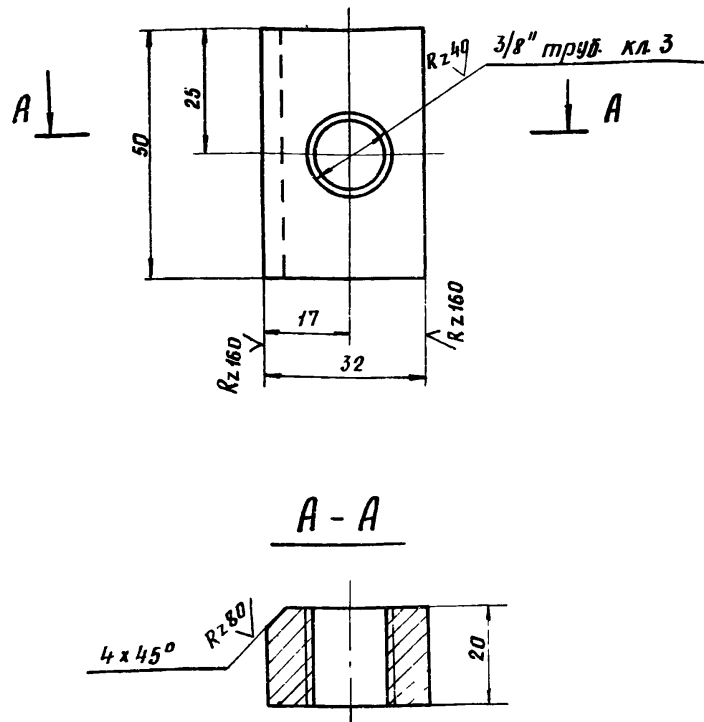
42

| | | | | | | | |
|----------------------------------|-----------|----------|---------|-------------------------------------------------------------------------------------------------------------------|--------------------------------------------------------|------|--------|
| | | | | Открытые склады масла с горизонтальными резервуарами для асфальтно-производственных баз электросетей типа II - IV | | | |
| Изм. | Лист | № докум. | Подпись | Дата | | | |
| Разраб. | Лепасов | И.И.О. | | 28.12.77 | | | |
| Нач.сек. | Коваленко | И.И.О. | | 28.12.77 | | | |
| Тп инж. | Леонов | И.И.О. | | | | | |
| Склад для РПБ - II ÷ IV | | | | | Лит. | Лист | Листов |
| Указатель уровня масла Общии вид | | | | | Р | 41 | 62 |
| | | | | | ЭНЕРГОСЕТЬПРОЕКТ Южная отделение г. Ростов - на - Дону | | |



| Тип | L | l | Масса в кг |
|-----|------|------|------------|
| 1 | 3050 | 2840 | 13,4 |
| 2 | 2820 | 2610 | 12,5 |
| 3 | 2030 | 1820 | 8,64 |
| 4 | 1710 | 1500 | 7,2 |

Материал: швеллер №5
ГОСТ 8240-72.

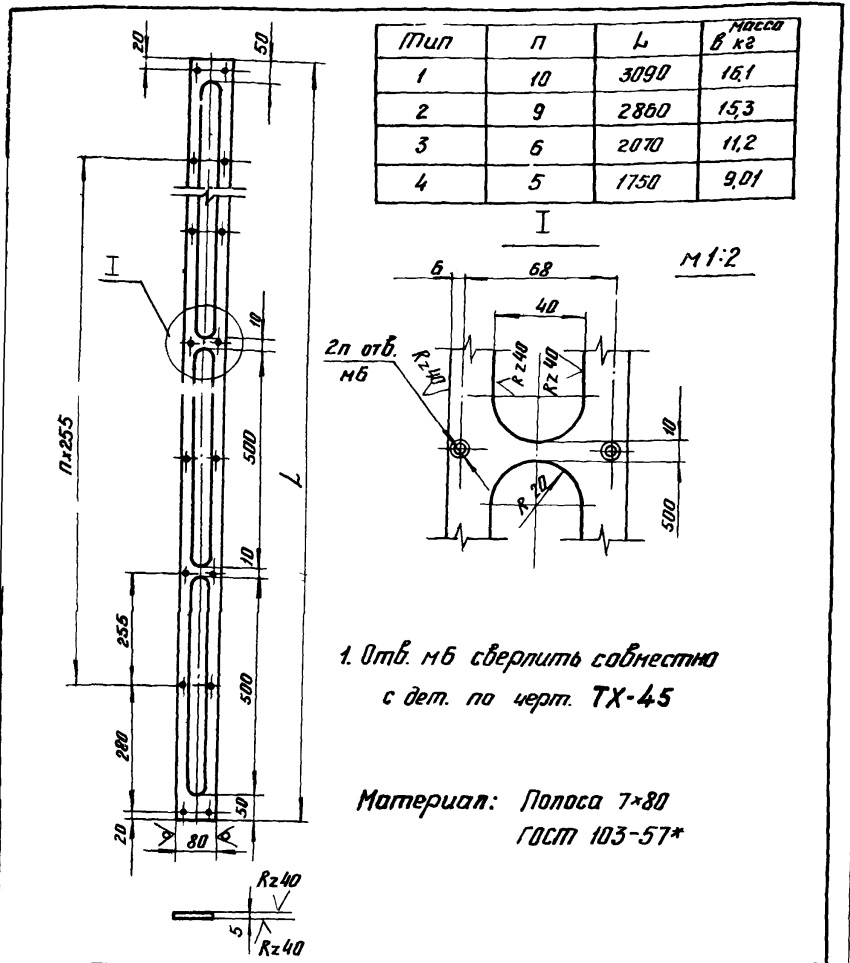


Материал: лист $\delta=20$ мм
ГОСТ-19003-74
Масса - 0,18 кг.

7731/1

| ТП 704-4-29 ТХ | | | | Лит. | Лист | Листов |
|----------------|-----------|----------|-------|------------------------------------------------------|---------------------------------------------------------------------------------------------------------------|--------|
| Изм | Лист | № докум. | Подп. | Дата | Открытые склады масла с горизонтальными резервуарами для ремонтно-производственных газ электросетей тип II=IV | |
| Разраб. | Апанасов | 17.11.77 | | | Р | 42 62 |
| Нач. сек. | Коваленко | 26.12.77 | | | Склад для РПБ-II=IV | |
| Ил. инж. пр. | Леонов | | | | Указатель уровня масла Корпус | |
| | | | | ЭНЕРГОСЕТЬПРОЕКТ Южное отделение гор. Ростов-на-Дону | | |

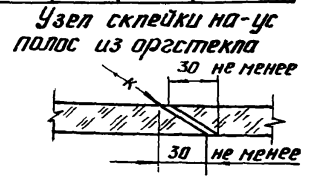
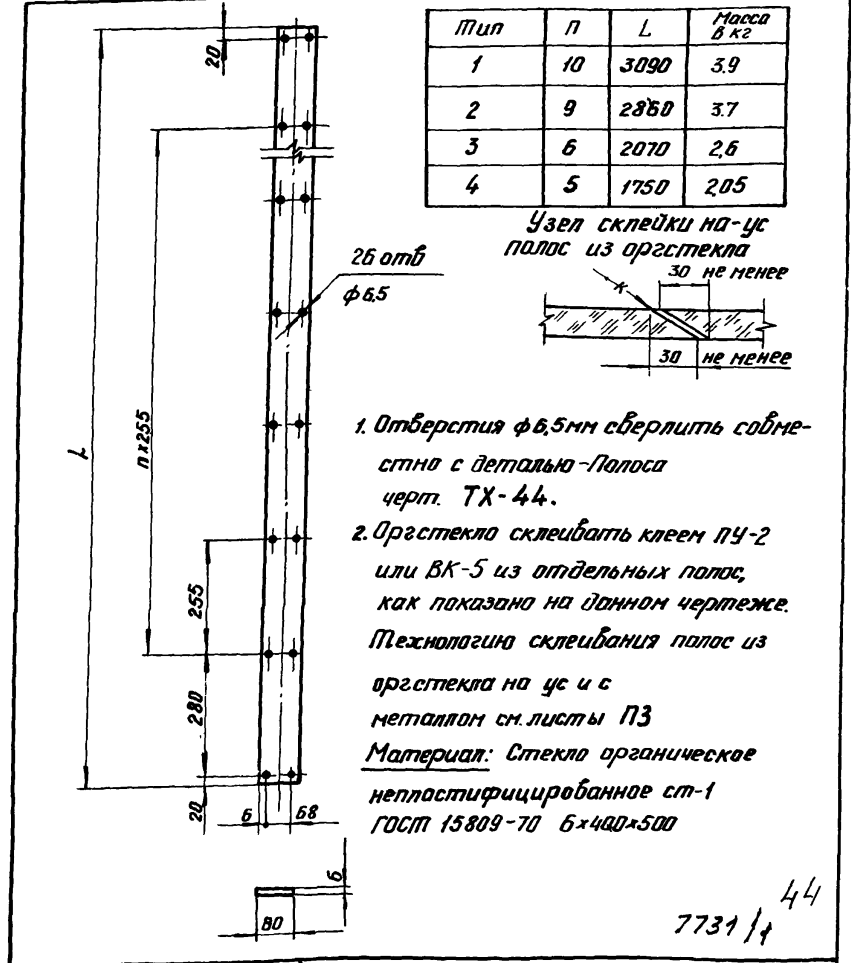
| ТП 704-4-29 ТХ | | | | Лит. | Лист | Листов |
|----------------|-----------|----------|-------|------------------------------------------------------|---------------------------------------------------------------------------------------------------------------|--------|
| Изм | Лист | № докум. | Подп. | Дата | Открытые склады масла с горизонтальными резервуарами для ремонтно-производственных газ электросетей тип II=IV | |
| Разраб. | Апанасов | 17.11.77 | | | Р | 43 62 |
| Нач. сек. | Коваленко | 26.12.77 | | | Склад для РПБ-II=IV | |
| Ил. инж. пр. | Леонов | | | | Указатель уровня масла ДН | |
| | | | | ЭНЕРГОСЕТЬПРОЕКТ Южное отделение гор. Ростов-на-Дону | | |



1. Отв. $\phi 6,5$ сверлить совместно с дет. по черт. ТХ-45

Материал: Полоса 7x80
ГОСТ 103-57*

| | | | | | | | |
|--------------|--|-----------|---------|----------|---------------------------------------------------------------------------------|----|----|
| Изм. лист | | № докум. | Подпись | Дата | Лит. | | |
| Разработ | | Апанасов | С.С. | 05-12-77 | Р | 44 | 62 |
| Нач. сект. | | Коваленко | И.И. | 26.12.77 | Склад для РПБ-II-IV | | |
| Ин. инж. пр. | | Леонов | А.В. | | Указатель уровня масла. Энергосетьпроект Искровое отделение г.р. Ростов-на-Дону | | |

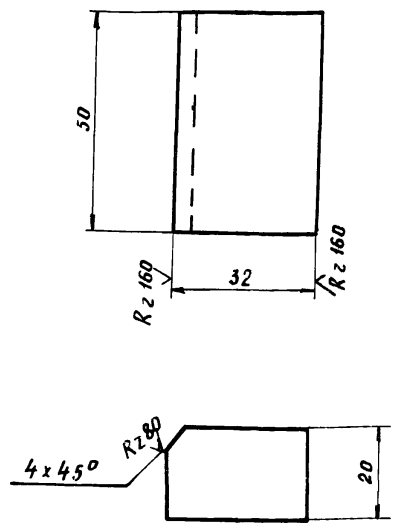


1. Отверстия $\phi 6,5$ мм сверлить совместно с деталью - Полоса черт. ТХ-44.
2. Оргстекло склеивать клеем ПУ-2 или ВК-5 из отдельных полос, как показано на данном чертеже. Технологию склеивания полос из оргстекла на ус и с металлом см. листы ПЗ

Материал: Стекло органическое непластифицированное ст-1
ГОСТ 15809-70 6x400x500

| | | | | | | | |
|--------------|--|-----------|---------|----------|---------------------------------------------------------------------------------|----|----|
| Изм. лист | | № докум. | Подпись | Дата | Лит. | | |
| Разработ | | Апанасов | С.С. | 05-12-77 | Р | 45 | 62 |
| Нач. сект. | | Коваленко | И.И. | 26.12.77 | Склад для РПБ-II-IV | | |
| Ин. инж. пр. | | Леонов | А.В. | | Указатель уровня масла. Энергосетьпроект Искровое отделение г.р. Ростов-на-Дону | | |

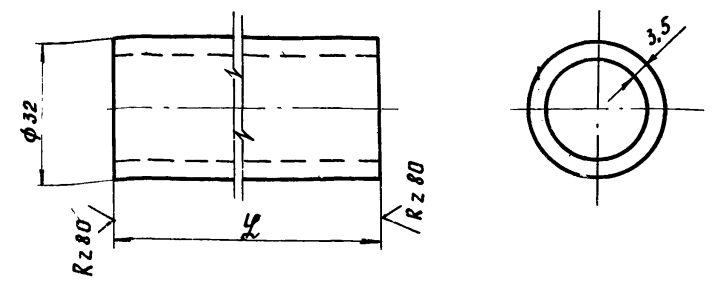
В(√)



Материал: лист $\delta = 20$ мм ГОСТ 19903-74

| | | | | | | |
|------|--------|----------|--------|--------------------------------------------------------------------------------------------------------------|------|------|
| | | | | ТП 704-4-29 ТХ | | |
| | | | | Открытые склады масла с горизонтальными резервуарами для ремонтно-производственных баз электросетей тип И-IV | | |
| Изм. | Лист | № докум. | Подп. | Дата | Лит. | Лист |
| | Разраб | Апанасов | В.С.Х. | 26.12.77 | Р | 46 |
| | | | | Склад для РПБ-IV ÷ IV | | |
| | | | | Указатель уровня масла | | |
| | | | | Бобышна | | |
| | | | | ЭНЕРГОСЕТЬПРОЕКТ Южное отделение гор. Ростов-на-Дону | | |
| | | | | инж.пр. Леонов | | |

В(√)



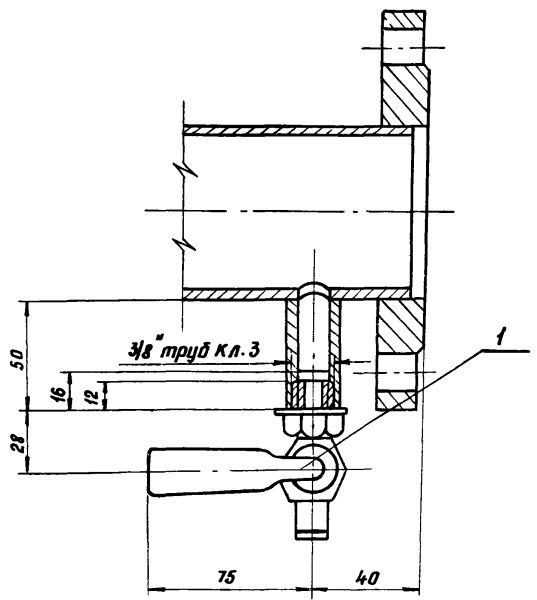
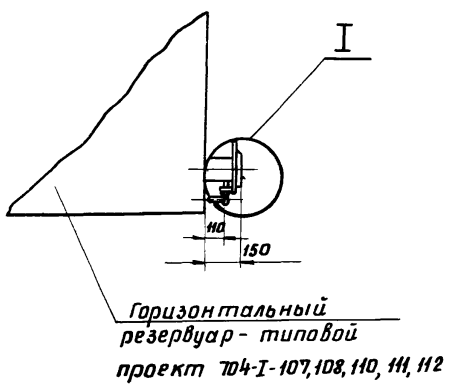
| № п/п | Наименование типа | Материал | ℓ | Масса детали |
|-------|-------------------|---------------------------|-----|--------------|
| 1 | Тип 1 | Труба 32x3,5 ГОСТ 8734-75 | 170 | 0,42 |
| 2 | Тип 2 | Труба 32x3,5 ГОСТ 8734-75 | 60 | 0,15 |

7734/1

| | | | | | | |
|------|--------|----------|--------|--------------------------------------------------------------------------------------------------------------|------|------|
| | | | | ТП 704-4-29 ТХ | | |
| | | | | Открытые склады масла с горизонтальными резервуарами для ремонтно-производственных баз электросетей тип И-IV | | |
| Изм. | Лист | № докум. | Подп. | Дата | Лит. | Лист |
| | Разраб | Апанасов | В.С.Х. | 26.12.77 | Р | 47 |
| | | | | Склад для РПБ-IV ÷ IV | | |
| | | | | Указатель уровня масла | | |
| | | | | Патрубок. Тип 1, 2 | | |
| | | | | ЭНЕРГОСЕТЬПРОЕКТ Южное отделение гор. Ростов-на-Дону | | |
| | | | | инж.пр. Леонов | | |

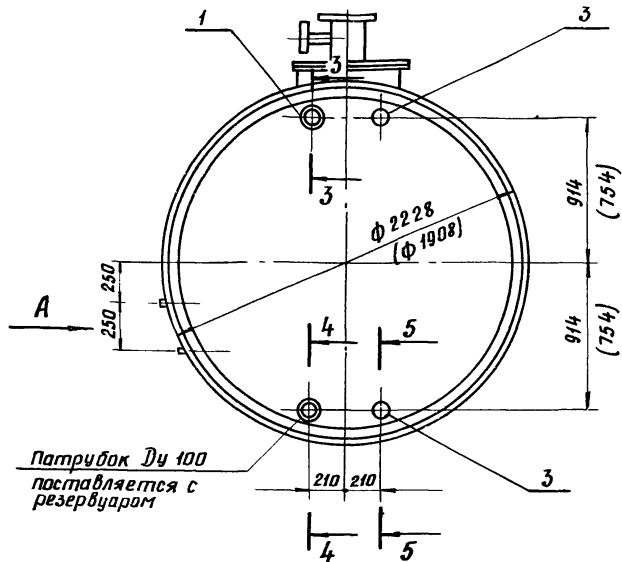
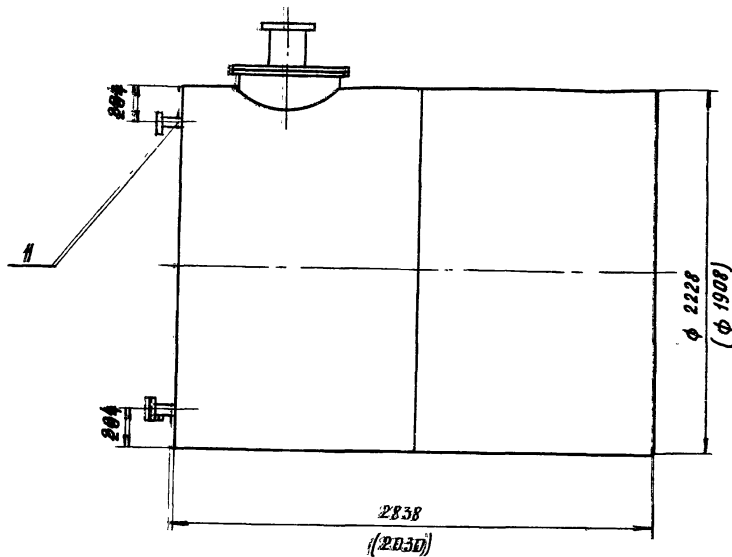
I
M 1:2

M 1:20



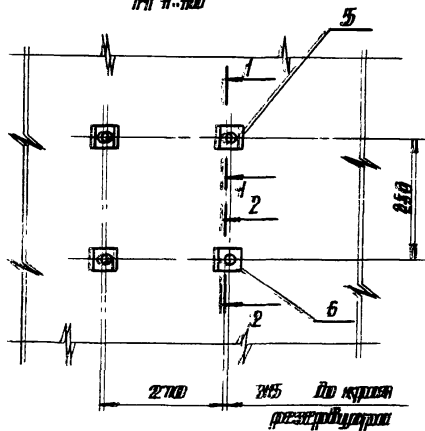
7731/1 46

| | | | | | | | | |
|-----------|--------------------------------------------------------------|-------------------|-----------------------|-------------------------------------------------------------------------------------------------------------|--------|------------------------------------------------------|------|------------|
| 1 | Кран пробно-спускной сальниковый с изогн. спуском руко; Д410 | 106 80к | Компл. | шт | 1 | 0,34 | 0,34 | |
| МН | Наименование | ГОСТ, тип, чертёж | Материал | Един. изм. | Кол-во | Един. общ. | | Примечания |
| прз. | | | | | | Масса в кг | | |
| | | | ТП 704-4-29 ТХ | | | | | |
| Изм/Лист | № докум. | Подп. | Дата | Открытые склады масла с горизонтальными резервуарами для ремонтно-производственных газ электросетей тип 431 | | | | |
| Разраб. | Апанасов | А.И. | 23-11-77 | Склад для РПБ-ІІ ÷ ІV | | Лит. | Лист | Листов |
| Нач. сек. | Коваленко | Л.В. | 28.12.77 | Установка пробно-спускно го крана на патрубке резервуара | | Р | 48 | 62 |
| Инж.пр. | Леонов | Л.В. | | | | ЭНЕРГОСЕТЬПРОЕКТ Южное отделение гар. Ростов-на-Дону | | |

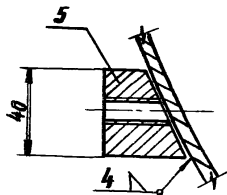


Вид А

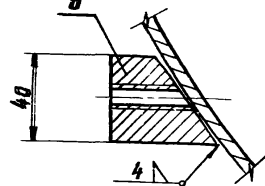
м 1:100



1-1
м 1:2



2-2
м 1:2

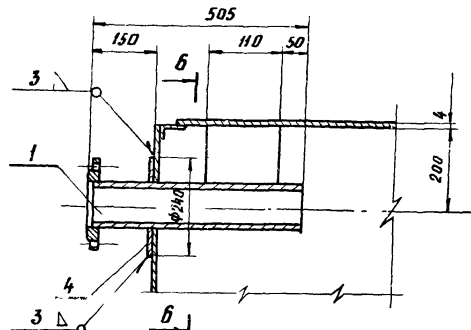


1. Данный чертеж рассматривать совместно с чертежом ТХ-50.
2. Горизонтальные резервуары даны в типовых проектах 704-1-107, 108.
3. Размеры в скобках даны для резервуаров емкостью 5 м³.

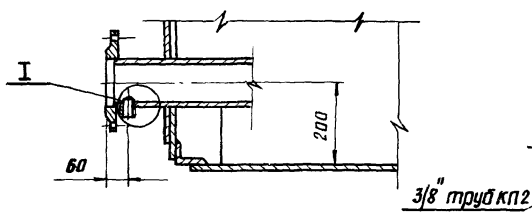
7731/4 47

| | | | | ТП 704-4-29 ТХ | | |
|---------------------|----------|--------|----------|--------------------------------------------------------------------------------------------------------------|------|--------|
| | | | | открытые склады масла с горизонтальными резервуарами для ремонтно-производственных и газ электросети тип №14 | | |
| изм. лист | и докум. | подп. | дата | Лит. | лист | листов |
| Разраб. | Апанасов | Э.В.З. | 28.11.77 | | | |
| нач. сек. Коваленко | | | | Склад для РПС-II-IV | | |
| п. инж. пр. ЛЕОНОВ | | | | Резервуары емкостью 5и10 м ³ Узлы дополнительных элементов общий вид | | |
| | | | | ЭНЕРГОСЕТЬПРОЕКТ Южное отделение гар. Ростов-на-Дону | | |

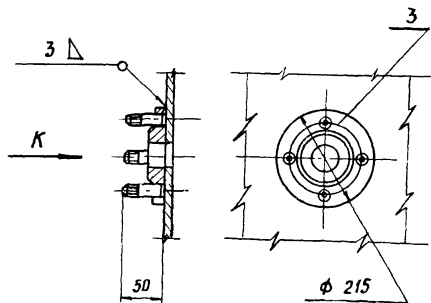
3-3



4-4

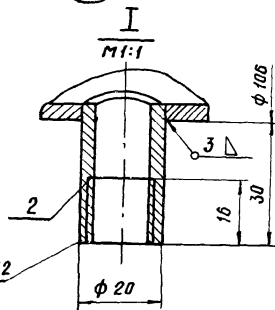
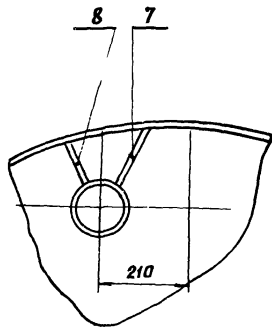


5-5



Вид К

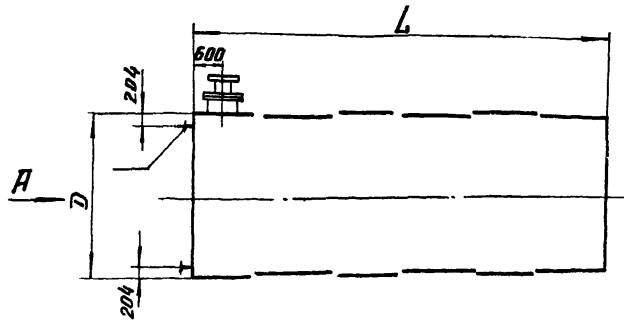
6-6



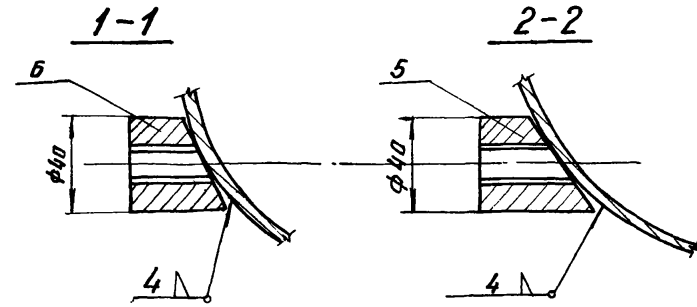
1. Данный чертеж рассматривать совместно с чертежом
2. Спецификация для заказа материалов дана в альбоме IV.
3. Установку патрубка поз.1 и приварку к нему ребер жесткости производить до заполнения резервуара трансформаторным маслом с соблюдением всех мероприятий по технике безопасности.

7731/1

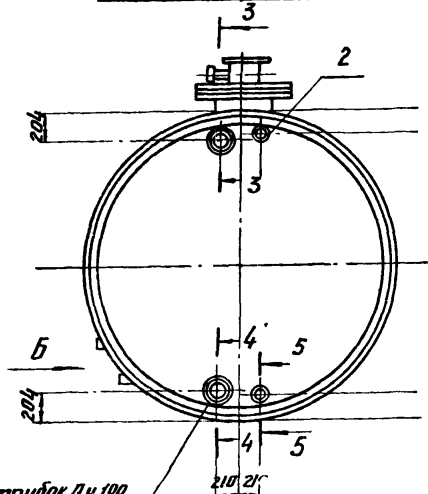
| | | | | | | | | | | |
|-----------------------------------------------------------------------------------------------------------------|---------------------------------|-----------------|------------|----------|----------------------------------------------|------------------|-------|------------------------------------------------------------|--------|----|
| 8 | Ребро жесткости. Тип 2. | чертеж ТХ-58 | Ст 3 | шт | 1 | 0,35 | 0,35 | | | |
| 7 | Ребро жесткости. Тип 1. | чертеж ТХ-58 | Ст 3 | шт | 1 | 0,4 | 0,4 | | | |
| 6 | Бобышка. Тип 1 | чертеж ТХ-59 | Ст 3 | шт | 2 | 0,41 | 0,82 | | | |
| 5 | Бобышка. Тип 2 | чертеж ТХ-60 | Ст 3 | шт | 2 | 0,35 | 0,7 | | | |
| 4 | Воротник | чертеж ТХ-57 | Ст 3 | шт | 1 | 1,12 | 1,12 | | | |
| 3 | Фланец. сборка | чертеж ТХ-55 | Ст 3 | шт | 2 | 1,05 | 2,1 | | | |
| 2 | Труба $\phi 20 \times 3$ L=34mm | ГОСТ 8734-75 | Ст 3 | шт | 1 | 0,01 | 0,01 | | | |
| 1 | Патрубок Ду100 Ру10 | чертеж ТХ-54 | Ст 3 | шт | 1 | 13,19 | 13,19 | | | 48 |
| ИП поз. | Наименование | ГОСТ тип чертеж | Материал | Ед. изм. | Кол-во | Един. Масса в кг | Общ. | Примечания | | |
| ТП 704-4-29 ТХ | | | | | | | | | | |
| Открытые склады масла с горизонтальными резервуарами для ремонтно-производственных баз электростанций тип II-IV | | | | | | | | | | |
| Изм. | Лист | № докум. | Подп. | Дата | Склад для РПБ-II-IV | | | Лист | Листов | |
| Разраб. | Япанасов | 23.03.2000 | 23.03.2000 | | р | 50 | 62 | | | |
| Нач. сек. | Коваленко | 23.03.2000 | 23.03.2000 | | Узлы и спецификация дополнительных элементов | | | ЭНЕРГОСЕТЬПРОЕКТ Ижное отделение гор. Ростов-на-Дону | | |
| Инж. пр. | Дронов | 23.03.2000 | 23.03.2000 | | | | | | | |



| $V \text{ м}^3$ | Диаметр бака в мм | L мм |
|-----------------|----------------------|-----------|
| 25,50 | 2168 | 9040 |
| 75 | 3248 | 9050 |
| 100 | 3248 | 12300 |



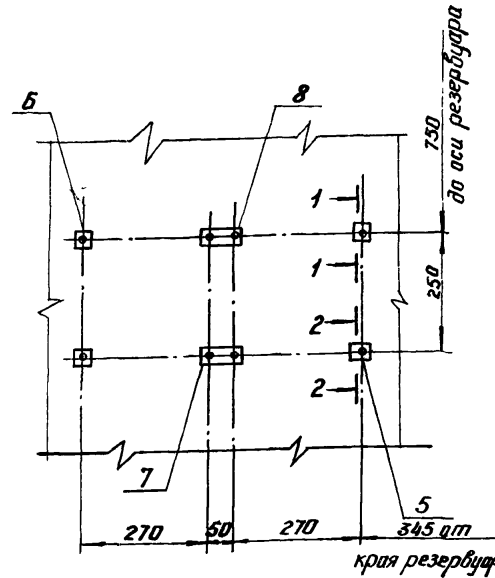
Вид по стрелке А



Патрубок Ду 100
поставляется с
резервуаром

Вид Б

М 1:10



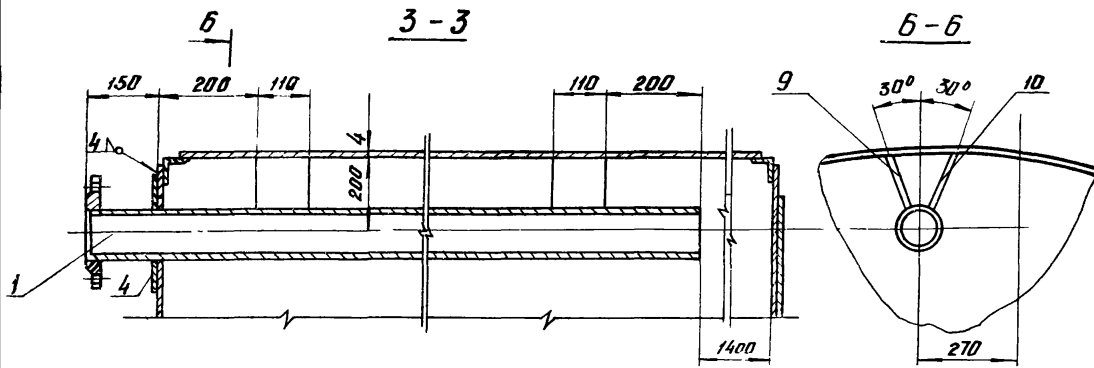
кря резервуара

1. Данный чертеж рассматривать совместно с чертежом ТХ-52
2. Горизонтальные резервуары даны в типовых проектах 704-1-10, 111, 112
3. Ребра жесткости установить с интервалом 15м.
4. Установка патрубка поз. 1 и приварку к нему ребер жесткости производить до заполнения резервуара трансформаторным маслом с соблюдением всех мероприятий по технике безопасности.

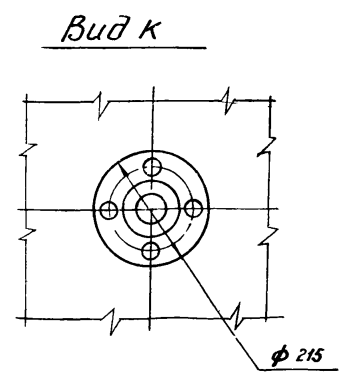
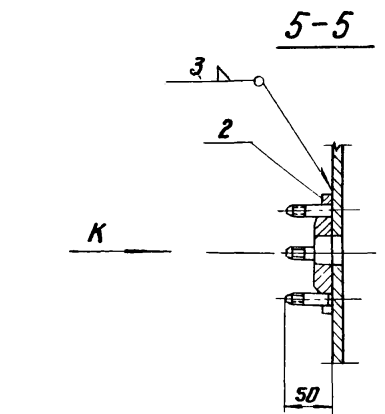
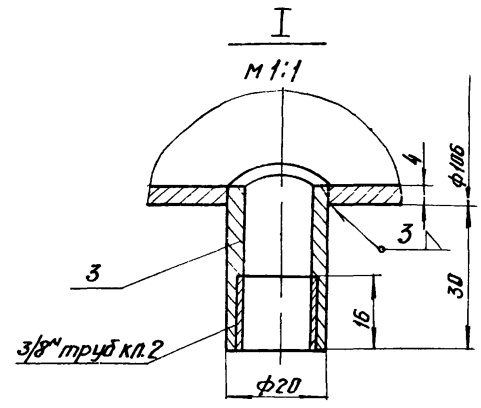
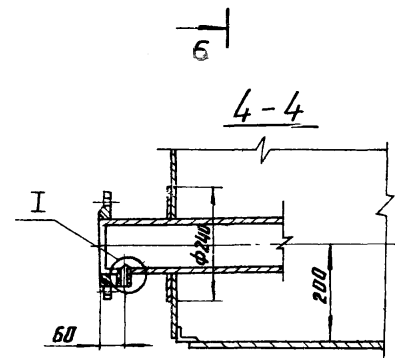
7731/1

49

| | | | ТП 704-4-29 ТХ | | |
|-----------------------|-----------|---------|----------------------------------------------------------------------------------------|---------------------------------------------------------------------------------------------------------------|-----------------------------------------|
| Изм. лист | № докум. | Подпись | Дата | Открытые склады масла с горизонтальными резервуарами для ремонтно-производственных вбз электросетей тип II÷IV | |
| Разраб. | Апанасов | А.В.О. | 25.11.77 | Лит. | Лист |
| Нач сект. | Кобаленко | Л.А.С. | 26.12.77 | Р | 51 |
| | | | Склад для РПБ-II÷IV | | 62 |
| | | | Резервуары емкостью 25, 50, 75 и 100 м ³ . Узлы доп. для тельных элементов. | | ЭНЕРГОСЕТЬПРОЕКТ |
| | | | Общий вид | | Нижнее отделение гор. Ростав-на Дону |
| Гл. инж. П. П. Иванов | | | | | |



1 Данный чертеж рассматривать совместно с чертежом ТХ-51
 2 Спецификация для заказа материалов дана в альбоме И



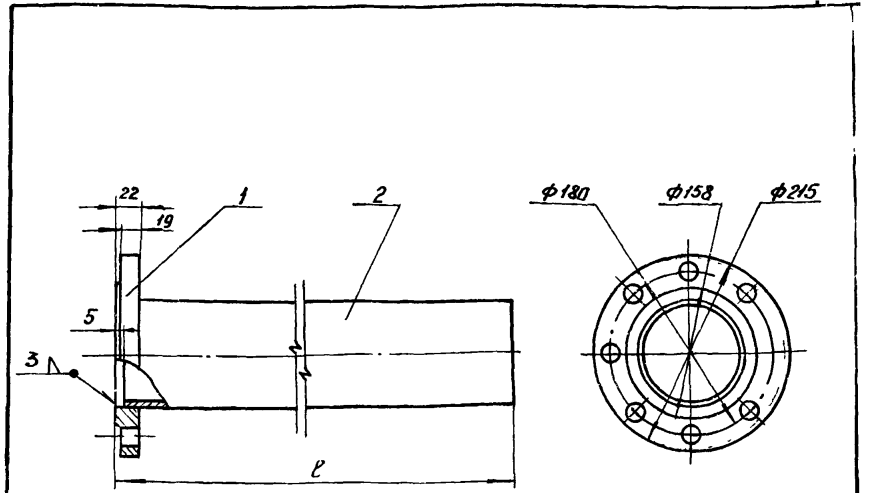
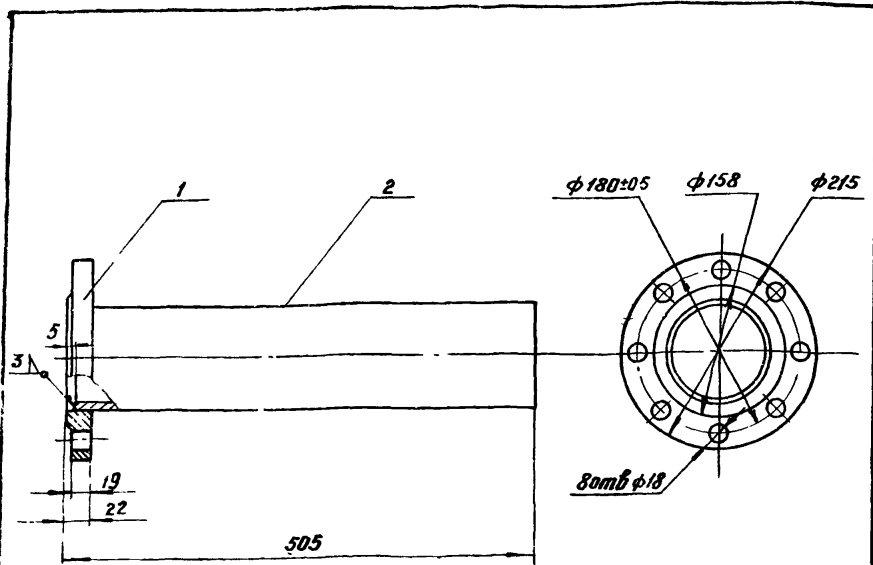
7731/1

| | | | | | | | | |
|-------|-----------------------|-----------------|----------|---------|----------------------|----------------------|------|------------|
| 10 | Ребро жёсткости Тип1 | чертеж ТХ-58 | Ст3 | шт | 7 | 0,4 | 28 | |
| 9 | Ребро жёсткости Тип2 | чертеж ТХ-58 | Ст3 | шт | 7 | 0,35 | 245 | |
| 8 | Бабышка Тип4 | чертеж ТХ-62 | Ст3 | шт | 1 | 0,79 | 0,79 | |
| 7 | Бабышка Тип3 | чертеж ТХ-61 | Ст3 | шт | 1 | 0,93 | 0,93 | |
| 6 | Бабышка Тип2 | чертеж ТХ-60 | Ст3 | шт | 2 | 0,35 | 0,7 | |
| 5 | Бабышка Тип1 | чертеж ТХ-59 | Ст3 | шт | 2 | 0,41 | 0,82 | |
| 4 | Воротник | чертеж ТХ-57 | Ст3 | шт | 1 | 1,12 | 1,12 | |
| 3 | Труба ф 20x3 L=34мм | ГОСТ 8734-75 | Ст3 | шт | 1 | 0,01 | 0,01 | |
| 2 | Фланец сборки | чертеж ТХ-55 | компл | шт | 2 | 1,05 | 2,1 | |
| 1 | Патрубок Ру 10 Ду 100 | чертеж ТХ-54 | компл | шт | 1 | по таблице | | 50 |
| № поз | Наименование | ГОСТ тип чертеж | Материал | Ед.изм. | Колич-ность в сборке | Ед. Общ. Масса в кг. | | Примечания |

ТП 704-4-29 ТХ

| | | | | | | | |
|-----------|--------------|---------|----------|----------------------------------------------------------------------------------------------------------------|------|------|--------|
| Изм. Лист | И. док. И.М. | Подпись | Дата | Открытые склады масла с горизонтальными резервуарами для ремонтно-производственных ввз электро сетей тип II-IV | | | |
| Разраб | Япанасов | И.И. | 26.12.77 | Склад для РПБ-II-IV | Лит. | Лист | Листов |
| Нач сект | Каваленко | И.И. | 26.12.77 | Узлы и спецификации дополнительных элементов | Р | 52 | 62 |
| Инж пр | Леонав | И.И. | | ЭНЕРГОСЕТЬПРОЕКТ Нижне отделение гар. Ростов-на-Дону | | | |

копировал формат 12



| Тип | Емкость бака в м ³ | ℓ в мм | Масса в кг |
|-----|-------------------------------|--------|------------|
| 1 | 50 | 7790 | 800 |
| 2 | 25 | 7790 | 800 |
| 3 | 100 | 10780 | 1100 |

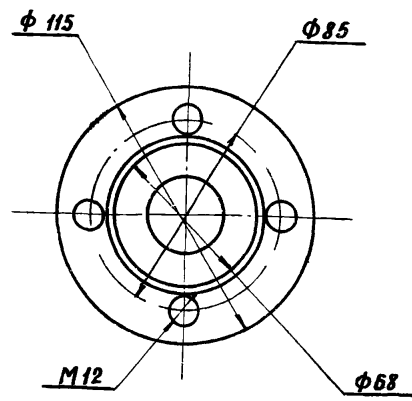
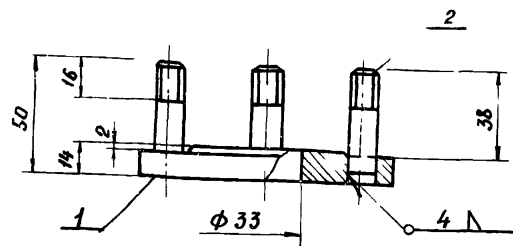
7731/1

| | | | | | | | | |
|-----------------------------------------------------------------------------------------------------------------|-------------------------------------------|-------------------|----------|-----------|--------------------------------------------------------------------------------------|----------------|-----------------|-------------------------------------------------------------|
| 2 | Труба $\phi 108 \times 4,0$ $\ell=500$ мм | ГОСТ 8732-70 | 20 | шт | 1 | 5,13 | 5,13 | |
| 1 | Фланец Ру 10 Ду 100 | ГОСТ 1255-67* | компл | шт | 1 | 3,96 | 3,96 | |
| ИИ | Наименование | ГОСТ, тип, чертеж | Материал | Ед. изме. | Кол-во | Ед. Масса в кг | Общ. Масса в кг | Примечания |
| ТП 704-4-29 ТХ | | | | | | | | |
| Открытые склады масла с горизонтальными резервуарами для ремонтно-производственных баз-электростанций тип II-IV | | | | | | | | |
| ИИ | Лист | ИИ докум | Подпись | Дата | Лит | Лист | Листов | |
| раз | Лпанасов | | | 25.11.71 | Р | 53 | 62 | |
| сект | Кобаленко | | | 26.12.71 | Склад для РПБ-II-IV | | | |
| ж.р. | Леонав | | | | Узлы дополнительных элементов Резервуары 5 и 10 м ³ Патрубок Ру=10 Ду=100 | | | ЭНЕРГОСЕТЬПРОЕКТ и ж.р. отделение г.р. Ростов-на-Дону |

| | | | | | | | | |
|-----------------------------------------------------------------------------------------------------------------|-----------------------------|-------------------|----------|-----------|-------------------------------------------------------------------------------------|----------------|-----------------|------------------------------------------------------------|
| 2 | Труба $\phi 108 \times 4,0$ | ГОСТ 8732-70 | 20 | шт | 1 | по таблице | | |
| 1 | Фланец Ру 10 Ду 100 | ГОСТ 1255-67* | компл | шт | 1 | 3,96 | 3,96 | 51 |
| ИИ | Наименование | ГОСТ, тип, чертеж | Материал | Ед. изме. | Кол-во | Ед. Масса в кг | Общ. Масса в кг | Примечания |
| ТП 704-4-29 ТХ | | | | | | | | |
| Открытые склады масла с горизонтальными резервуарами для ремонтно-производственных баз-электростанций тип II-IV | | | | | | | | |
| ИИ | Лист | ИИ докум | Подпись | Дата | Лит | Лист | Листов | |
| Разраб | Лпанасов | | | 25.11.71 | Р | 54 | 62 | |
| Нач.сект | Кобаленко | | | 26.12.71 | Склад для РПБ-II-IV | | | |
| гл.инж.пр. | Леонав | | | | Узлы дополнительных элементов Резервуары 25-50 м ³ Патрубок Ру=10 Ду=100 | | | ЭНЕРГОСЕТЬПРОЕКТ Южное отделение г.р. Ростов-на-Дону |

копировал

формат 12



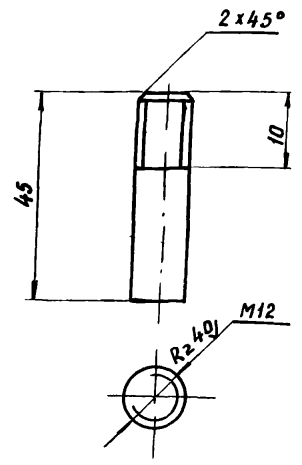
Общая масса - 1,05 кг

| | | | | | | | | |
|------------|--------------------|-----------------------|---------------|---------------|------------|------------|------|------------|
| 2 | Шпилька | ТХ-56 | Ст3 | шт | 4 | 0,04 | 0,16 | |
| 1 | Фланец Ру 10 Ду 25 | 1255-67* | Ст3 | шт | 1 | 0,89 | 0,89 | |
| ИИ поз. | Наименование | ГОСТ тип чертеж | Мате- риал | един. изм. | Кол- во | един. | общ. | Примечание |
| | | | | | | Масса в кг | | |

ТП 704-4-29 ТХ

| | | | | | | | |
|-----------|-----------|----------|----------|-------------------|---------------------------------------------------------------------------------------------------------------|--------|---------------------|
| Изм. | Лист | № докум. | Подп. | Дата | Открытые склады масла с горизонтальными резервуарами для ремонтно-производственных баз электросетей тип II-IV | | |
| Разраб. | Апанасов | 1254 | 25.12.77 | Лит | Лист | Листов | |
| Нач. сек. | Коваленко | Л. Г. К. | 26.12.77 | р | 55 | 62 | Склад для РПБ-II-IV |
| Инж. пр. | Леонид | Л. Г. К. | | Указатель уровня. | | Фланец | |
| | | | | | ЭНЕРГОСЕТЬПРОЕКТ Южное отделение ул. Петров на-Дону | | |

R280 ✓ (V)



7731,1
Материал: ВК Ст3кп ГОСТ 380-71
Масса - 0,04 кг

52

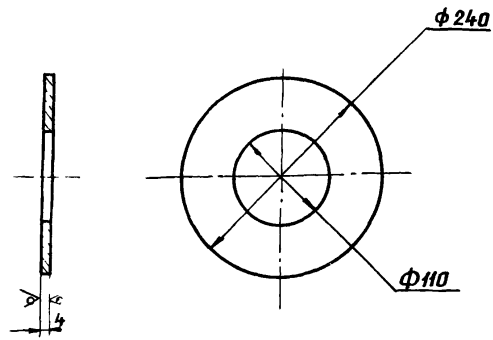
ТП 704-4-29 ТХ

| | | | | | | | |
|-----------|-----------|----------|----------|-------------------|---------------------------------------------------------------------------------------------------------------|---------|---------------------|
| Изм. | Лист | № докум. | Подп. | Дата | Открытые склады масла с горизонтальными резервуарами для ремонтно-производственных баз электросетей тип II-IV | | |
| Разраб. | Апанасов | 1254 | 25.12.77 | Лит | Лист | Листов | |
| Нач. сек. | Коваленко | Л. Г. К. | 26.12.77 | р | 56 | 62 | Склад для РПБ-II-IV |
| Инж. пр. | Леонид | Л. Г. К. | | Указатель уровня. | | Шпилька | |
| | | | | | ЭНЕРГОСЕТЬПРОЕКТ Южное отделение гор. Раевых на-Дону | | |

Альбом 1

Типовой проект

Rz 80,



Чертеж рассматривать совместно с черт. ТХ-54 ÷ ТХ-52

Материал: ВК Ст3КП ГОСТ 380-71
Масса - 1,12 кг

ТП 704-4-29 ТХ

Открытые склады масла с горизонтальными резервуарами для ремонтно-производственных баз электросетей тип II-IV

Склад для РПБ-II-IV

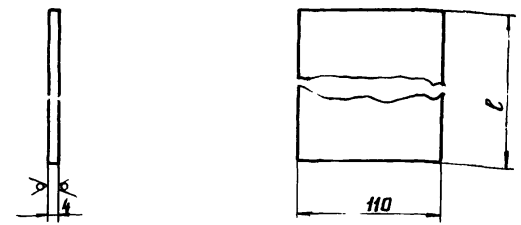
Узлы дополнительных элементов
Воротник

ЭНЕРГОСЕТЬПРОЕКТ
Южное отделение
г.р. Ростов-на-Дону

| | | | | |
|------------|-----------|----------|-------|----------|
| Изм. | Лист | № докум. | Подп. | Дата |
| Разр. | Апанасов | | | 23.11.77 |
| Нач. сект. | Лобаленко | | | 26.11.77 |
| Инж.пр. | Леонов | | | |

| | | |
|------|------|--------|
| Лит. | Лист | Листов |
| Р | 57 | 62 |

Rz 160 (V)



| Наименование типа | ℓ | Длина заготовки в мм | Масса заготовки в кг |
|-------------------|-----|----------------------|----------------------|
| Тип I | 180 | 200 | 0,4 |
| Тип II | 140 | 200 | 0,35 |

Материал: Лист δ=4мм. ГОСТ 19003-74

Чертеж рассматривать совместно с черт. ТХ-52 ÷ ТХ-54

7731/1

ТП 704-4-29 ТХ

Открытые склады масла с горизонтальными резервуарами для ремонтно-производственных баз электросетей тип II-IV

Склад для РПБ-II-IV

Узлы дополнительных элементов.
ребра жесткости. Тип 1, 2

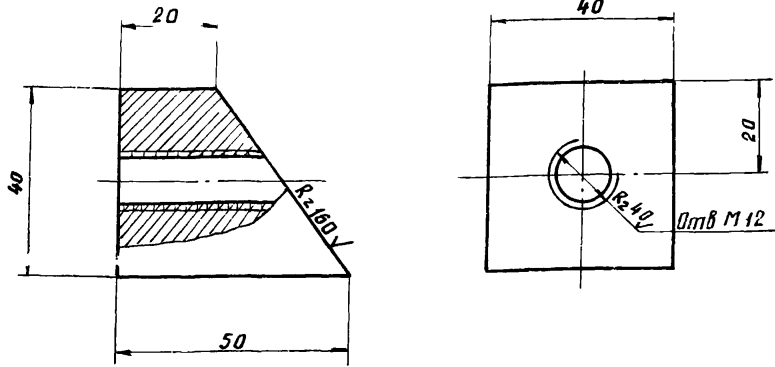
ЭНЕРГОСЕТЬПРОЕКТ
Южное отделение
г.р. Ростов-на-Дону

| | | | | |
|------------|-----------|----------|-------|----------|
| Изм. | Лист | № докум. | Подп. | Дата |
| Разр. | Апанасов | | | 23.11.77 |
| Нач. сект. | Лобаленко | | | 26.11.77 |
| Инж.пр. | Леонов | | | |

| | | |
|------|------|--------|
| Лит. | Лист | Листов |
| Р | 58 | 62 |

НЛБ60М 1

Rz 320 √(V)



Чертеж рассматривать совместно с черт. ТХ-52 ÷ ТХ-54

Материал: ВК Ст 3КП ГОСТ 380-71.

Масса - 0,41 кг.

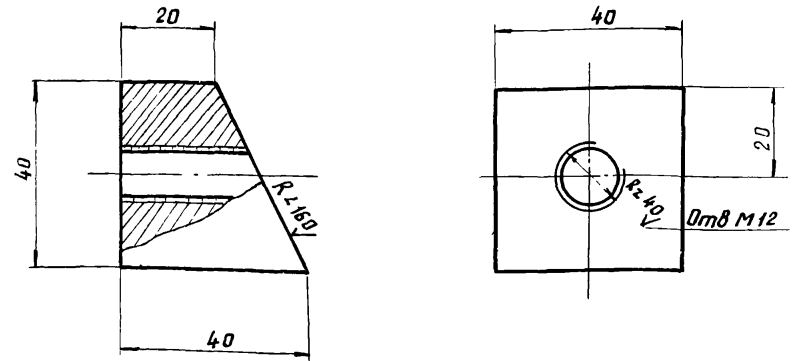
Т.П. 704-4-29 ТХ

| | | | | |
|-----------|-----------|----------|----------|------|
| Изм | Лист | № докум. | Подп. | Дата |
| Разраб. | Апанасов | 7/20 | 23.11.77 | |
| Нач. сек. | Коваленко | Л.З. | 26.12.77 | |
| Инж. пр. | Леонов | | | |

| | | | |
|---------------------------------------------------------------------------------------------------------------|-----|-----------------------------------------------------------|--------|
| Открытые склады масла с горизонтальными резервуарами для ремонтно-производственных баз электросетей тип II-IV | | | |
| Склад для РПБ-II ÷ IV | Лит | Лист | Листов |
| | Р | 59 | 62 |
| Узлы дополнительных элементов Бобышка. Тип 1 | | ЭНЕРГОСЕТЬПРОЕКТ Южное отделение гор Ростов-на-Дону | |

Типовой проект

Rz 320 √(V)



Чертеж рассматривать совместно с черт. ТХ-52 ÷ ТХ-54

Материал: ВК Ст 3КП ГОСТ 380-71

Масса - 0,35 кг

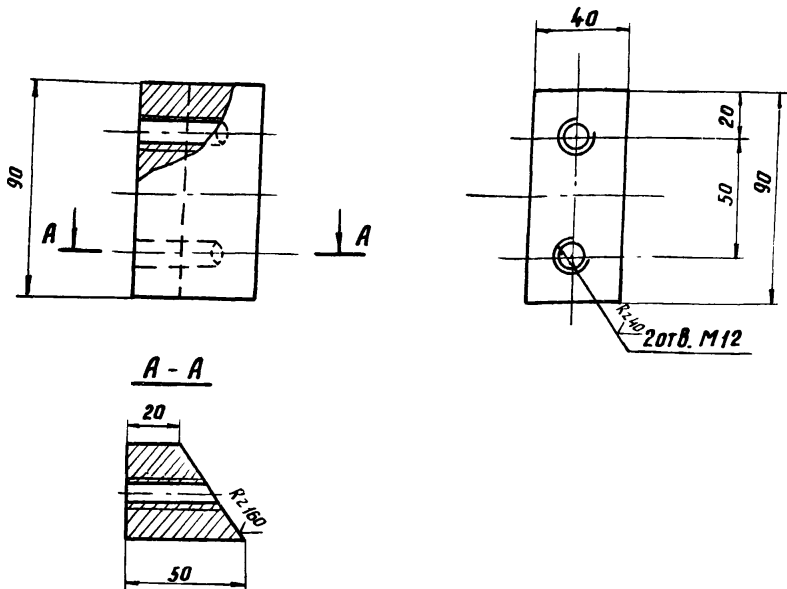
Т.П. 704-4-29 ТХ

| | | | | |
|-----------|-----------|----------|----------|------|
| Изм | Лист | № докум. | Подп. | Дата |
| Разраб. | Апанасов | 7/20 | 23.11.77 | |
| Нач. сек. | Коваленко | Л.З. | 26.12.77 | |
| Инж. пр. | Леонов | | | |

| | | | |
|---------------------------------------------------------------------------------------------------------------|------|-----------------------------------------------------------|--------|
| Открытые склады масла с горизонтальными резервуарами для ремонтно-производственных баз электросетей тип II-IV | | | |
| Склад для РПБ-II ÷ IV | Лит. | Лист | Листов |
| | Р | 60 | 62 |
| Узлы дополнительных элементов Бобышка Тип 2 | | ЭНЕРГОСЕТЬПРОЕКТ Южное отделение гор Ростов-на-Дону | |

7731/4 54

1:2 300 (V)

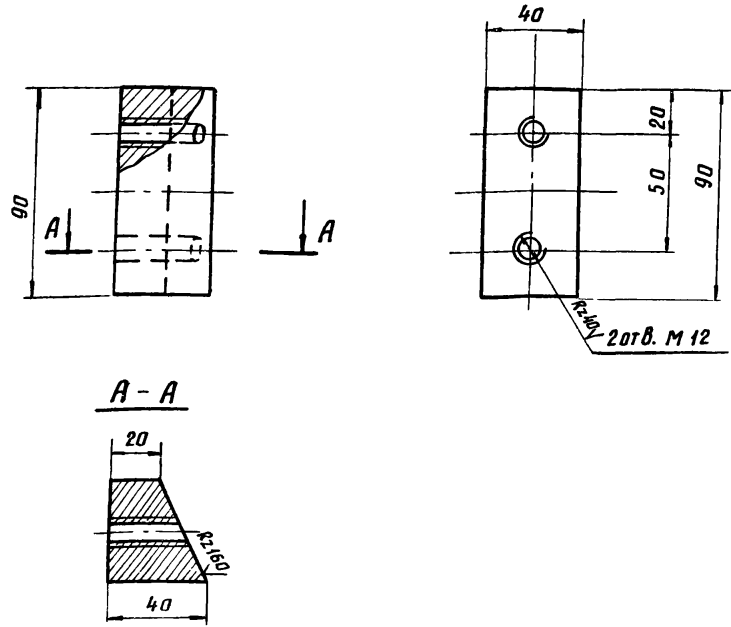


Чертеж рассматривать совместно с чертежом ТХ-54

Материал: ВК Ст 3кп ГОСТ 380-71.
Масса - 0,93 кг.

| | | | | | | |
|----------------|-----------|-------|----------|------------------------------------------------------------------------------------------------------------|------|--------|
| | | | | ТП 704-4-29 ТХ | | |
| Изм. Лист | № док. м. | Подп. | Дата | Открытые склады масла с горизонтальными резервуарами для ремонтно-производственных баз электросетей тип №3 | | |
| Разраб. | Апанасов | Л.В. | 23.11.77 | Лит | Лист | Листов |
| Нач. сек. | Коваленко | Л.В. | 26.11.77 | Р | 61 | 62 |
| | | | | Склад для РПБ-II:IV | | |
| | | | | Узлы дополнительных элементов Бобышка, тип 3 | | |
| | | | | ЭНЕРГОСЕТЬПРОЕКТ Южное отделение г.ор Ростав-на-Дону | | |
| Инж.пр. Леонав | | | | | | |

Rz 320 (V)



Чертеж рассматривать совместно с черт. ТХ-54

Материал: ВК Ст 3кп ГОСТ 380-71. (55)
Масса - 0,79 кг. 7731/1

| | | | | | | |
|----------------|-----------|-------|----------|------------------------------------------------------------------------------------------------------------|------|--------|
| | | | | ТП 704-4-29 ТХ | | |
| Изм. Лист | № док. м. | Подп. | Дата | Открытые склады масла с горизонтальными резервуарами для ремонтно-производственных баз электросетей тип №4 | | |
| Разраб. | Апанасов | Л.В. | 23.11.77 | Лит | Лист | Листов |
| Нач. сек. | Коваленко | Л.В. | 26.11.77 | Р | 62 | 62 |
| | | | | Склад для РПБ-II:IV | | |
| | | | | Узлы дополнительных элементов Бобышка тип 4 | | |
| | | | | ЭНЕРГОСЕТЬПРОЕКТ Южное отделение гор Ростав-на-Дону | | |
| Инж.пр. Леонав | | | | | | |