

ТИПОВОЙ ПРОЕКТ
704-4-29

ОТКРЫТЫЕ СКЛАДЫ МАСЛА С
ГОРИЗОНТАЛЬНЫМИ РЕЗЕРВУАРАМИ ДЛЯ
РЕМОНТНО-ПРОИЗВОДСТВЕННЫХ БАЗ ЭЛЕКТРОСЕТЕЙ
ТИПОВ II-IV

Альбом II

АРХИТЕКТУРНО-СТРОИТЕЛЬНЫЕ
РЕШЕНИЯ

7731/2
0-76

КФ ЦИМП инв № 7731/2

ТИПОВОЙ ПРОЕКТ
704-4-29
ОТКРЫТЫЕ СКЛАДЫ МАСЛА
С ГОРИЗОНТАЛЬНЫМИ РЕЗЕРВУАРАМИ

ДЛЯ РЕМОНТНО-ПРОИЗВОДСТВЕННЫХ БАЗ ЭЛЕКТРОСЕТЕЙ ТИПОВ II ÷ IV

Альбом II

СОСТАВ ПРОЕКТА:

Альбом I	Пояснительная записка. Технологические чертежи
Альбом II	Архитектурно - строительные решения
Альбом III	Заказные спецификации
Альбом IV	Сметы

ПРИМЕНЕННЫЕ ТИПОВЫЕ ПРОЕКТЫ:

ТП 704-1-107	„Резервуар стальной горизонтальный для нефтепродуктов емкостью 5 м ³ ”	Альбом 1,5
ТП 704-1-108	„Резервуар стальной горизонтальный для нефтепродуктов емкостью 10 м ³ ”	Альбом 1,5
ТП 704-1-109	„Резервуар стальной горизонтальный для нефтепродуктов емкостью 25 м ³ ”	Альбом 1,5
ТП 704-1-110	„Резервуар стальной горизонтальный для нефтепродуктов емкостью 50 м ³ ”	Альбом 1,5

РАЗРАБОТАН ЮЖНЫМ ОТДЕЛЕНИЕМ
ИНСТИТУТА „ЭНЕРГОСЕТЬПРОЕКТ”

Главный инженер ЮО ЭСЛ

Главный инженер проекта

Неведоров Г.А.

Гамайлов В.А.

1731/2

Рабочие чертежи

введены в действие

институтом „ЭНЕРГОСЕТЬПРОЕКТ”

Приказ № от 197 г

ЦЕНТРАЛЬНЫЙ ИНСТИТУТ ТИПОВОГО ПРОЕКТИРОВАНИЯ
ГОССТРОЯ СССР
КИЕВСКИЙ ФИЛИАЛ
г. Киев-57, ул. Эжена Потье, № 12

У67
Заказ № 7107, ш. № 7731/2, тираж 26
Сдано в печать 16 XII 1980 г., цена 0-76

Содержание альбома II

Марка	Наименование	Стр
	Содержание альбома II	2
АР-1	Общие данные (начало)	3
АР-2	Общие данные (продолжение)	4
АР-3	Общие данные (окончание)	5
АР-4	Склад для РПБ II Маркировочная схема фундаментов	6
АР-5	Склад для РПБ II Разрезы	7
АР-6	Склад для РПБ III Маркировочная схема фундаментов	8
АР-7	Склад для РПБ III Разрезы	9
АР-8	Склад для РПБ IV Маркировочная схема фундаментов Разрезы (Выход трубопроводов справа)	10
АР-9	Склад для РПБ IV Маркировочная схема фундаментов. Разрезы (Выход трубопроводов слева)	11
АР-10	Спецификация элементов к маркировочным схемам расположенным на листах АР-4 ÷ АР-9	12
АР-11	Фундаменты Ф-1 ÷ Ф-3	13
АР-12	Монолитные участки Ум-1, Ум-2, Ум-3	14
АР-13	Ограждение. Узлы 1, 2, 3	15
АР-14	Прямая для приема воды ПВ	16
АР-15	Марки Р-1 ÷ Р-5, МС-1	17
АР-16	Фундаменты под трубопроводы и ограждение складов	18

Зведомость основных комплектов

Обозначение	Наименование	Примечание
ПЗ	Пояснительная записка	
ТХ	Технологические чертежи	
АР	Архитектурно-строительные решения	

Зведомость чертежей основного комплекта АР

Уч. листы	Лист для РПБ			Наименование	Примечание
	II	III	IV		
г	1	1	1	Общие данные (начало)	
г	2	2	2	Общие данные (продолжение)	
г	3	3	3	Общие данные (окончание)	
г	4	-	-	Склад для РПБ II Маркировочная схема фундаментов	
г	5	-	-	Склад для РПБ II. Разрезы	
г	-	6	-	Склад для РПБ III. Маркировочная схема фундаментов	
г	-	7	-	Склад для РПБ III. Разрезы	

Липовой проект разработан в соответствии с действующими нормами и правилами и предусматривает мероприятия, обеспечивающие взрывную, взрывопожарную и пожарную безопасность при эксплуатации сооружения

Гл. инж. строительной части проекта *Иванов* / *В. П. Гаманов*

Формат	Лист для РПБ			Наименование	Примечание
	II	III	IV		
г	-	-	8	Склад для РПБ IV Маркировочная схема фундаментов Разрезы (выбод трубопроводов справа)	
г	-	-	9	Склад для РПБ IV Маркировочная схема фундаментов Разрезы (выбод трубопроводов слева)	
г	10	10	10	Спецификация элементов к марки- ровочным схемам расположенным на листах АР-4 ÷ АР-9	
г	11	11	11	Фундаменты Ф-1 ÷ Ф-3	
г	12	12	12	Монолитные участки Ум-1, Ум-2, Ум-3	
г	13	13	13	Ограждение Узлы 1, 2, 3	
г	14	14	14	Прямок для приема воды ПБ	
г	15	15	15	Марки Р-1 ÷ Р-5, МС-1	
г	16	16	16	Фундаменты под трубопроводы и ограждение складов	

7731/2

3

ТН 704-4-29				АР		
Изм/лист	№ докум	Подп	Дата	Открытые склады масла с горизонтальными резервуарами для ремонтно-производственных баз электросетей типов И-IV		
Разраб	Сластушкин	<i>Сластушкин</i>		Склады для РПБ II-IV	Лист	Лист
Проверш	Бажан	<i>Бажан</i>			ТР	1
Руч. гр.	Бажан	<i>Бажан</i>		Общие данные (начало)	ЭНЕРГОСЕТЬПРОЕКТ	
Нач. сект.	Гаманов	<i>Гаманов</i>			Южное отделение	
Нач. отд.	Карпов	<i>Карпов</i>			г Ростов-на-Дону	
Гл. спец.	Семина	<i>Семина</i>				

Сведения примененных и ссылочных документов

Обозначение	Наименование	Примечания
ГОСТ 3634-61	Лючки чугунные для смотровых колодцев	
ГОСТ 5525-61**	Трубы чугунные напорные, изготовляемые стационарным литьем в песчаные формы, и соединительные части	
ГОСТ 8020-68	Изделия железобетонные для смотровых колодцев водопроводных и канализационных сетей	
Серия 1112-1, вып 1	Плиты железобетонные для ленточных фундаментов	
Серия 1116-1, вып 1	Блоки бетонные для стен подвала	
Серия 3407-102 вып 1	Унифицированные железобетонные элементы подстанций 35-500 кВ	
Серия УС-01-04 вып 2	Унифицированные сборные железобетонные каналы. Сборные железобетонные элементы	
ТП 704-1-107 Альбом IY	Резервуар стальной горизонтальный для нефтепродуктов емкостью 5 м ³	Альбом I разработан цинии Проектная конструкция

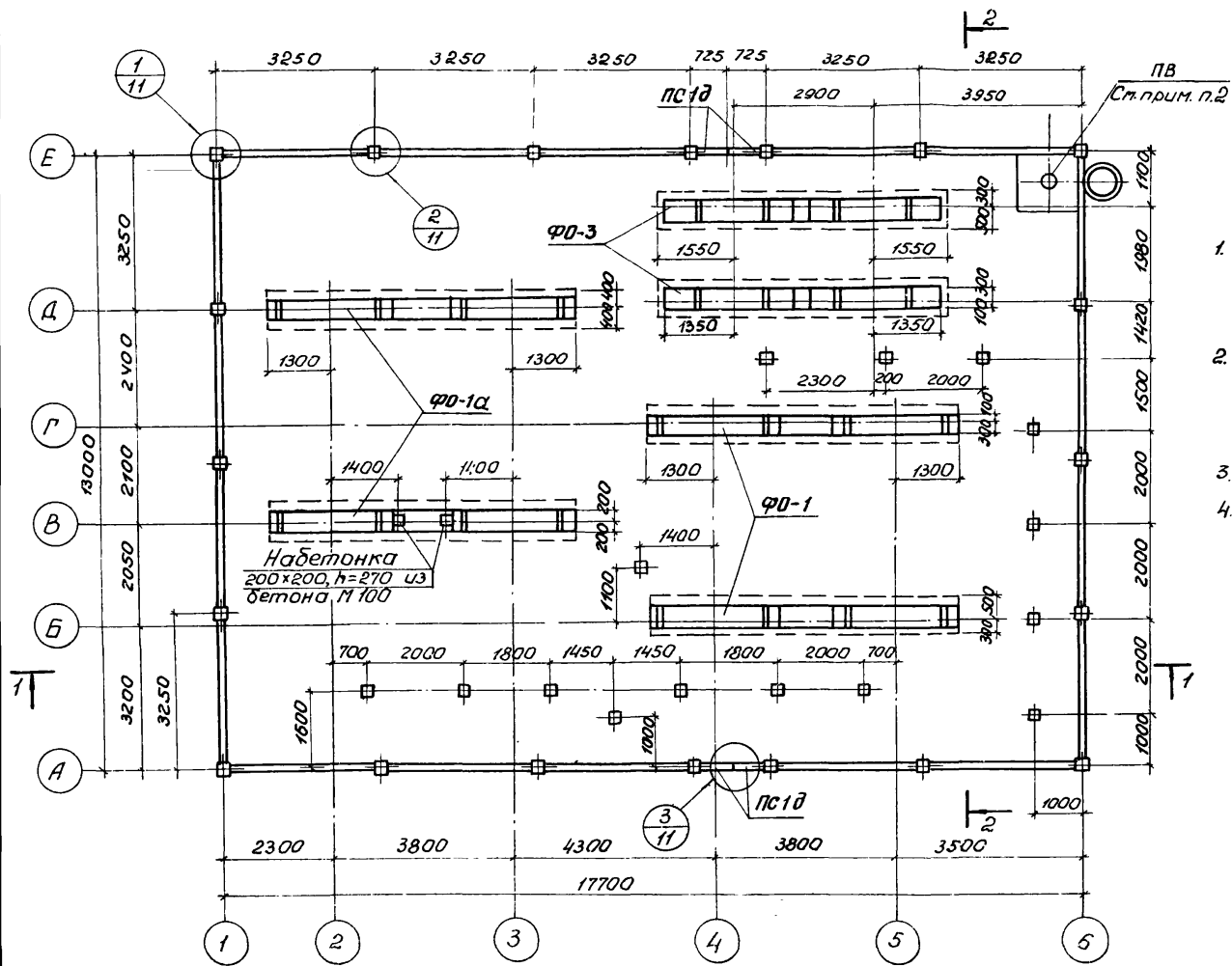
Обозначение	Наименование	Примечания
ТП 704-1-108 Альбом IY	Резервуар стальной горизонтальный для нефтепродуктов емкостью 10 м ³	Альбом I разработан ЭНЕРГОСЕТЬПРОЕКТ для нефтепробов
ТП 704-1-109 Альбом IY	Резервуар стальной горизонтальный для нефтепродуктов емкостью 25 м ³	То же
ТП 704-1-110 Альбом IY	Резервуар стальной горизонтальный для нефтепродуктов емкостью 50 м ³	"

Технико-экономические показатели

Наименование	Фд изм	Количество		
		Склад для РПБ II	Склад для РПБ III	Склад для РПБ IV
Площадь застройки	м ²	238	219	55
Емкость склада	м ³	160	110	20

7731/2 4

				ТП 704-4-29		АР	
				Открытые склады масла с горизонтальными резервуарами для ремонтно-производственных баз электросетей типов II-IV			
Изм/лист	№ докум	Подп	Дата	Склады для РПБ II-IV	лист	лист	лист
Разраб	Бастушевский	В.В.			Р	2	15
Проверил	Баяджан	В.В.		Общие данные (продолжение)			ЭНЕРГОСЕТЬПРОЕКТ Южная, отделение г. Ростов-на-Дону
Рук гр	Бажбан	В.В.					
Нач отд	Карпов	В.В.					
Главн гр	Гаманов	В.В.					
Ин спец	Сеница	В.В.					



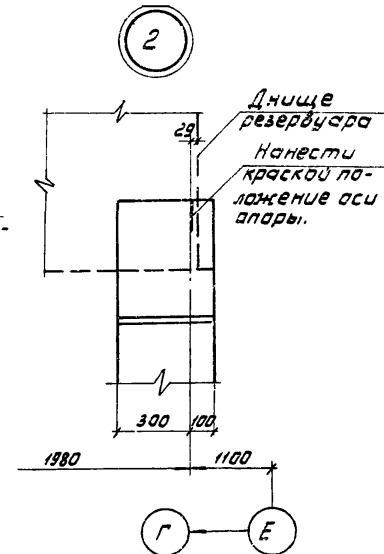
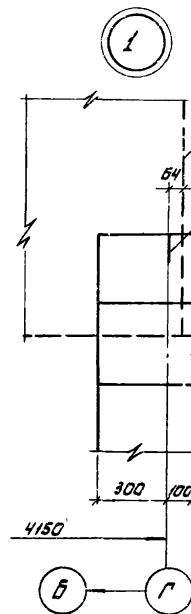
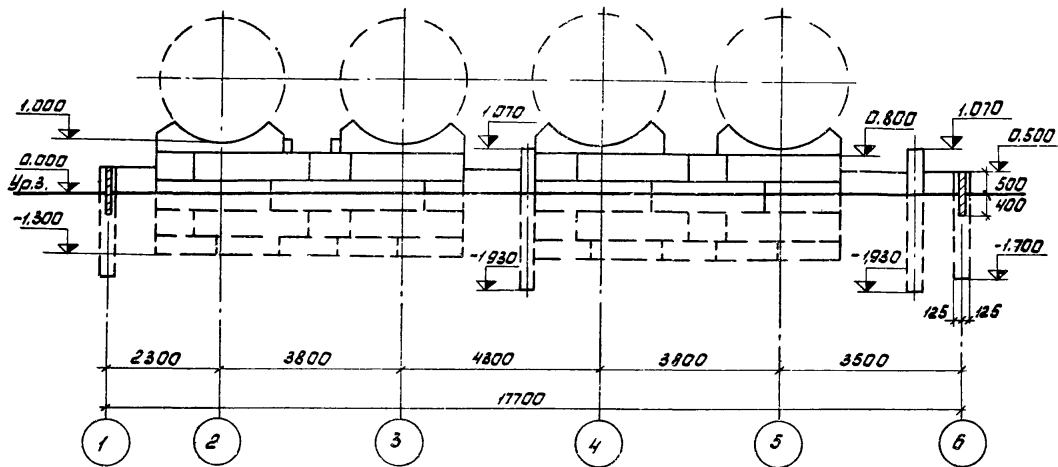
1. Все незамаркированные стойки ограждения-УСО-5А, панели ограждения - ПС1, стойки под трубопроводы-УСО-4А.
2. Место положения прямка для отвода воды на маркировочной схеме дано условно.
3. Грунтовые условия даны на листе ПЗ-9
4. Закрепление стоек дано на листе АР-16

7731/2

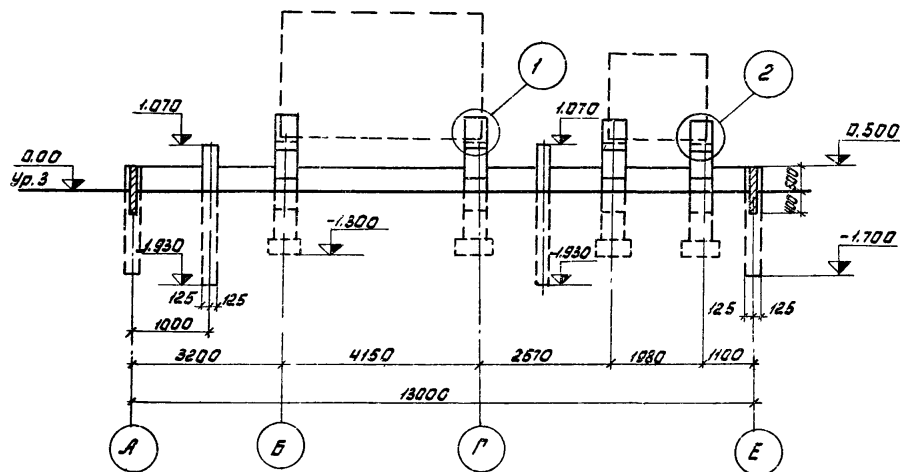
6

			ТН 704-4-29 АР		
			Открытые склады масла с горизонтальными резервуарами для ремонтно-производственных баз электросетей типов II-IV		
Изм/Лист	№ докум.	Подп.	Дата	Лист	Листов
Разраб	Спасиенская	В.И.		Р	4 / 16
Проверил	Баяджан	В.И.			
Вк. групп	Савастян	В.И.			
Нач. отд.	Карпов	В.И.			
И. инж. пр.	Ганина	В.И.			
Склад для РПБ II					
Маркировочная схема фундаментов.				ЭНЕРГОСЕТЬПРОЕКТ Южное отделение г.р. Ростов-на-Д-жу	

Разрез 1-1



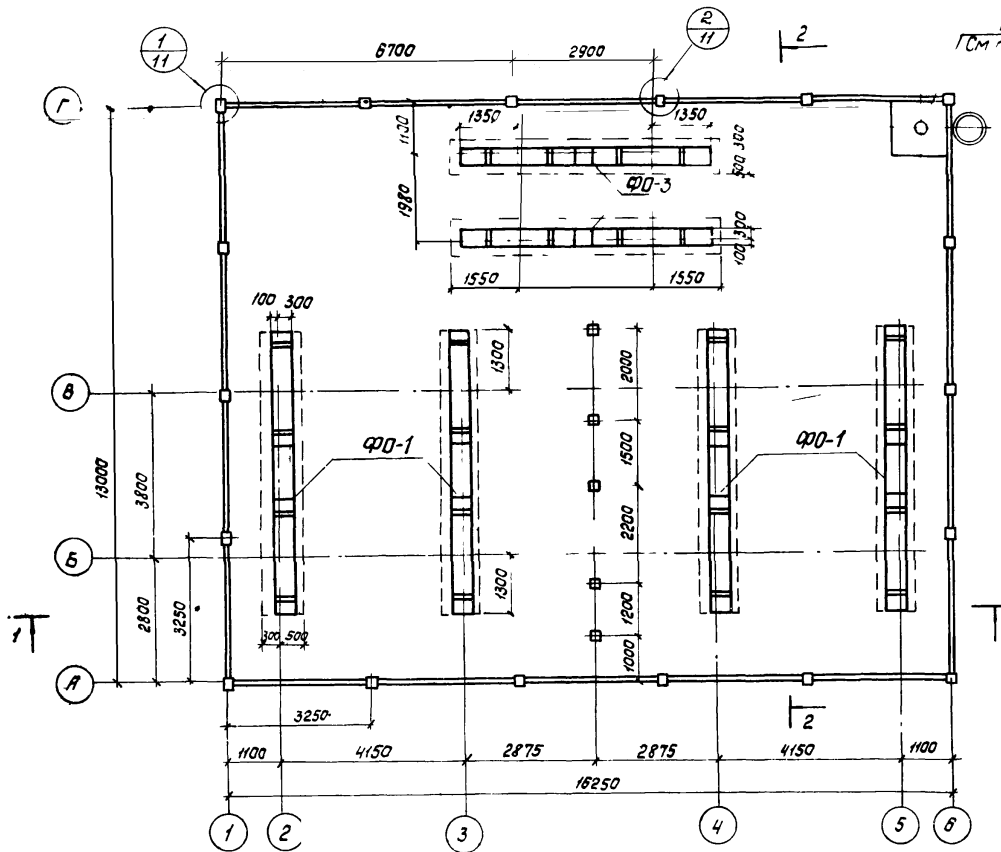
Разрез 2-2



7731/2

7

				ТЛ 704-4-29 АР			
				Открытые склады масла с горизонтальными резервуарами для ремонтно-производственных баз электростанций типов II-IV			
Изм/Лист	№ докум.	Подп.	Дата	Склад для РПБ II	Лит.	Лист	Листов
Разработ.	Сластухина С.С.				Р	5	16
Проверил.	Баяджан			Разрезы	ЭНЕРГОСЕТЬПРОЕКТ Южная отделение г. Ростов-на-Дону		
Рук. групп.	Баяджан						
Нач. отд.	Карлов						
Инж.пр.	Вамаюнов						

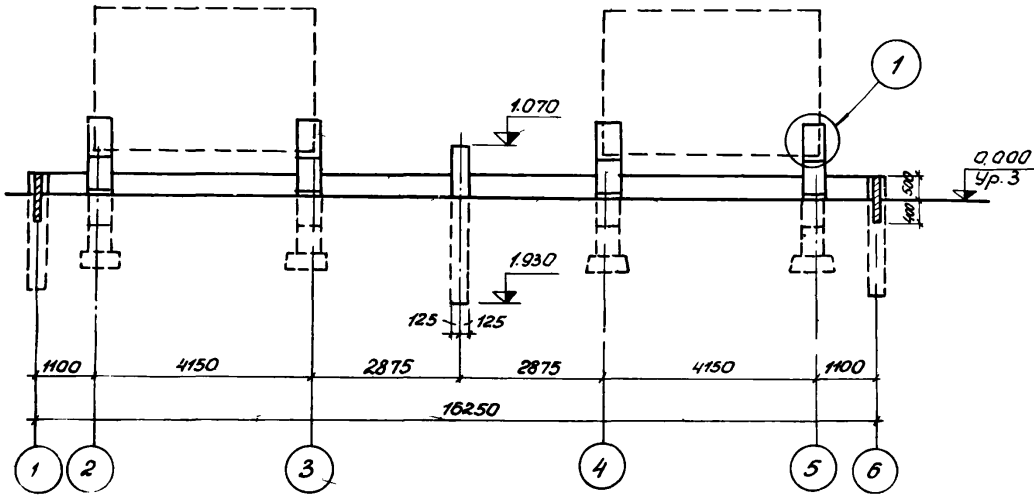


1. Все незамаркированные стойки под трубопроводы - УСО-4А, стойки ограждения - УСО-5А панели ограждения - ПС1
2. Места положения прямка для отвода воды на маркировочной схеме дана условно
- 3 Грунтовые условия даны на листе ПЗ-9
- 4 Закрепление стоек дано на листе АР-16

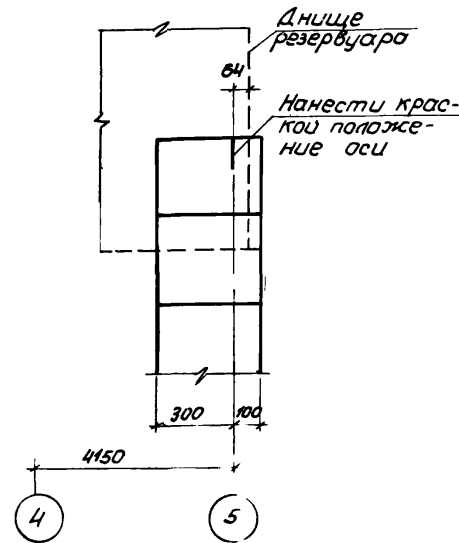
7731/2 8

				ТЛ 704-4-29 АР		
				Открытые склады масла с горизонтальными резервуарами для ремонтно-производственных баз электросетей т. 706 II		
Изм.	Лист	№ докум.	Подп.	Дата	Склад для РЛБ III	Лист
Разраб.	Мастышевская	В.И.	В.И.			Р
Проверил	Баяджан	В.И.	В.И.			6
Рук. групп.	Баяджан	В.И.	В.И.			6
Нач. отд.	Карлов	В.И.	В.И.			
Инженер	Гаманов	В.И.	В.И.		ЭНЕРГОСЕТЬПРОЕКТ Южное отделение г. Ростов-на-Дону	

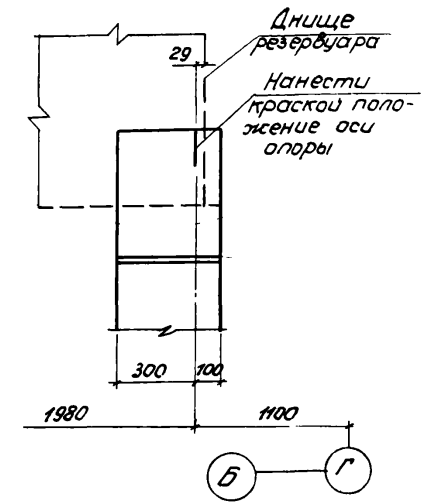
Разрез 1-1



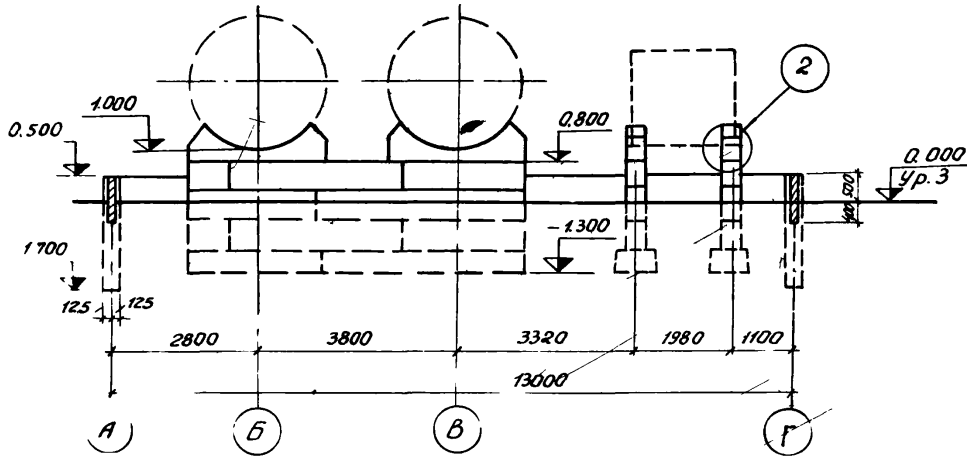
1



2



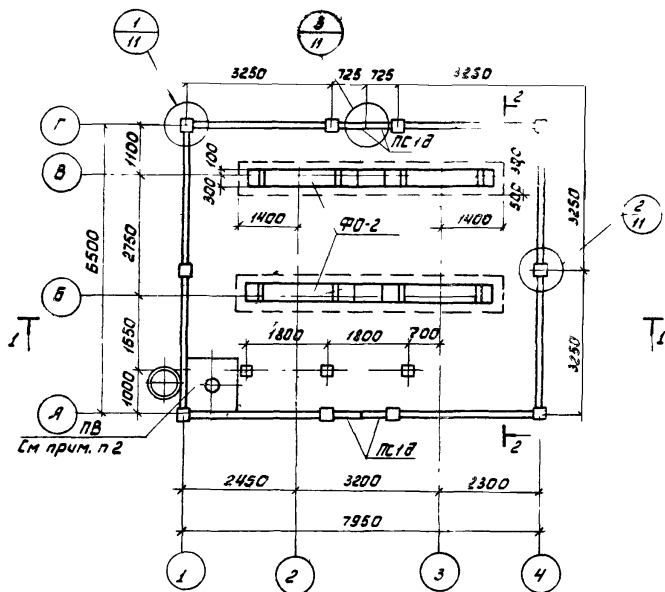
Разрез 2-2



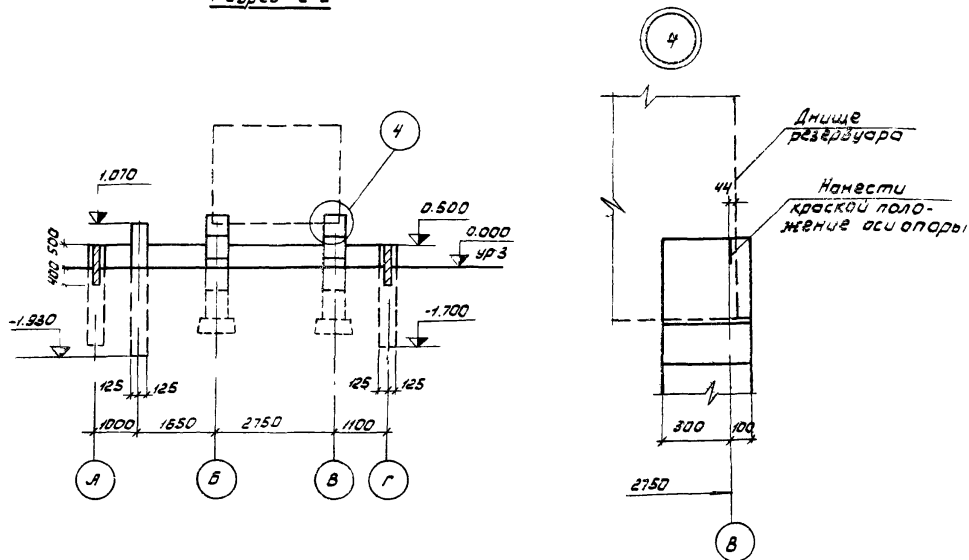
1131/2

			ТП 704-4-29 АР		
			Открытые склады масла с горизонтальными резервуарами для ремонтно-производственных баз электростанций типов Д-16		
Изм	Лист	И докум	Пос	Лит	Листов
Разраб	Стасиенская			Р	7-16
Проверил	Баяджан				
Рук групп	Баяджан				
нач. отд	Кэрлов				
ГЛАВ. ИНЖ.	Гамачнов				
Склад для РПБ III				ЭНЕРГОСЕТЬПРОЕКТ	
Разрезы				Эжное отделение в Ростове-на-Дону	

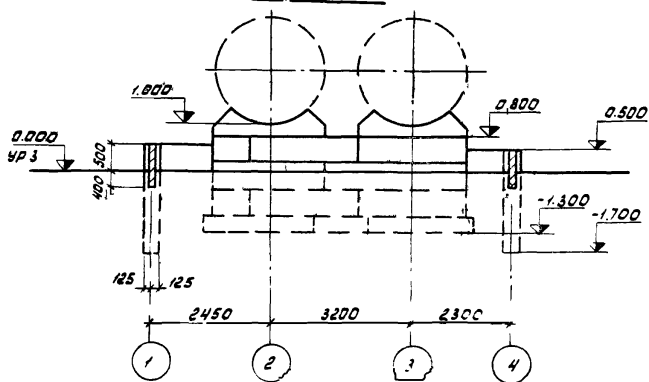
План



Разрез 2-2



Разрез 1-1



1. Все незамаркированные стойки под трубопроводы - УСО-4А, стойки ограждения - УСО-5А, панели ограждения - ПС1.
2. Место положения приямка для отвода воды на маркировочной схеме дано условно.
3. Грунтовые условия даны на листе ПЗ-9.
4. Закрепление стоек дано на листе ЯР-16

773+1/2

			ТП 704-4-29 ЛР		
Изм/Лист	№ докум	Лист	Открытые склады масла с горизонтальными резервуарами для ремонтно-производственных баз электросети т/об. - 1/1		
Разраб.	Клаушанская	С.И.	Склад для ЯРБ 1/1		
Провер.	Баяджан	В.И.	Лит	Лист	Листов
Рук. групп.	Баяджан	В.И.	Р	9	16
Нач. отд.	Карлов	В.И.	Маркировочная схема фундаментов Разрез 2-2, отвод трубопроводов слева.		
Инж.пр.	Катажнов	В.И.	ЭНЕРГОСЕТЬПРОЕКТ Южное отделение г. Ростов-на-Дону		

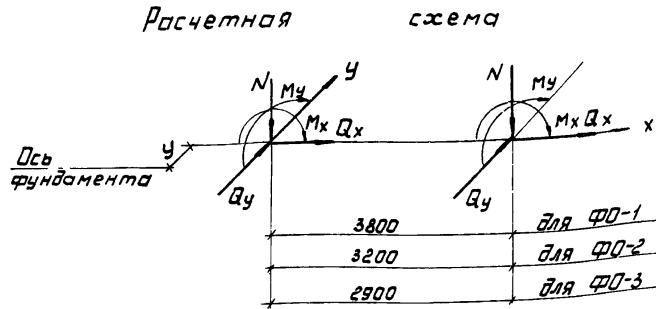
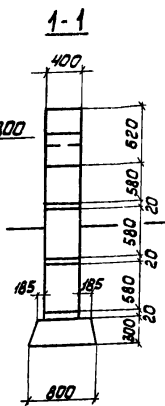
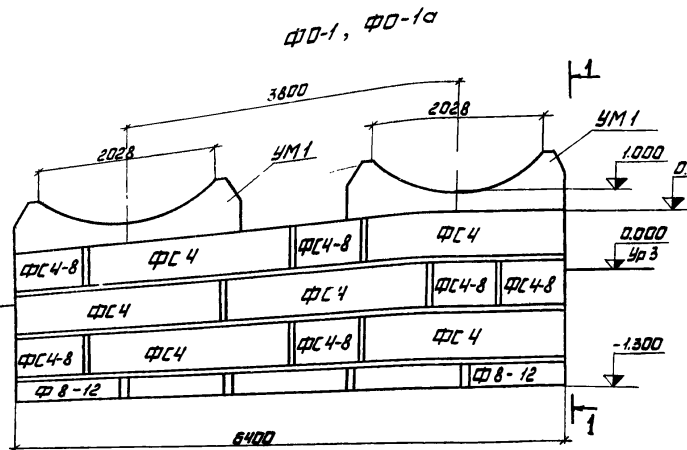
Спецификация элементов и маркировочным схемам
расположенным на листах АР-4-АР-9

Марка	Обозначение	Наименование	Кол	Примечание
		Склад для РПБ-II		
ФФ-1	АР-11	Фундамент ФФ-1	4	
ФФ-3	По же	Фундамент ФФ-3	2	
УСО-4А	Серия 3407-102, вып 1	Стойки УСО-4А	15	
УСО-5А	По же	Стойки УСО-5А	20	
ПС1	Серия УС-01-04 вып 2	Панель стеновая ПС1	18	
ПС1δ	По же	По же ПС1δ	4	
ПВ	АР-14	Прямая для отвода воды ПВ	1	
МС-1	АР-15	Соединительное изделие МС-1	40	
		Склад для РПБ-III		
ФФ-1	АР-11	Фундамент ФФ-1	4	
ФФ-3	По же	Фундамент ФФ-3	2	
УСО-4А	Серия 3407-102, вып 1	Стойки УСО-4А	5	
УСО-5А	По же	Стойки УСО-5А	18	
ПС1	Серия УС-01-04, вып 2	Панель стеновая ПС1	18	
ПВ	АР-14	Прямая для отвода воды ПВ	1	
МС-1	АР-15	Соединительное изделие МС-1	36	

Марка	Обозначение	Наименование	Кол	Примечание
		Склад для РПБ-IV		
ФФ-2	АР-10	Фундамент ФФ-2	2	
УСО-4А	Серия 3407-102, вып 1	Стойки УСО-4А	3	
УСО-5А	По же	Стойки УСО-5А	10	
ПС1	Серия УС-01-04 вып.2	Панель стеновая ПС1	8	
ПС1δ	По же	По же ПС1δ	4	
ПВ	АР-14	Прямая для отвода воды ПВ	1	
МС-1	АР-15	Соединительное изделие МС-1	20	

12
7731/2

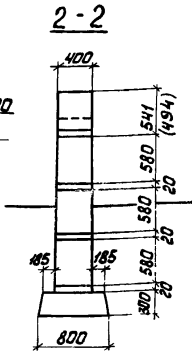
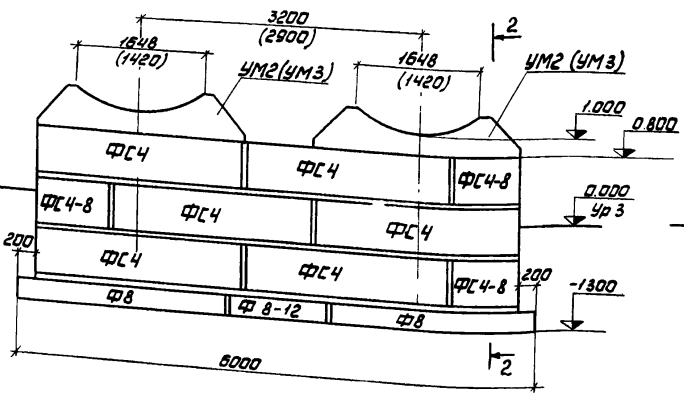
				ТП 704-4-29 АР		
				Открытые склады масла с горизонтальными резервуарами для ремонтно-производственных баз электросетей типов В-IV		
Изм. лист	№ докум.	Подп.	Дата	Склады для РПБ II-IV	Лист	Листов
Разработ	Составитель	Проверен	Важдежан		ТР	10
Вуз. зр.	Важдежан			Спецификация элементов	ЭНЕРГОСЕТЬПРОЕКТ	
Нач. сект.	Павлюков					
Нач. отв.	Карпов					
Влиц. зр.	Гармашев					



Расчетные нагрузки

Марка фунда-менты	ΣN_{TC}	ΣN_{mip}	ΣM_x	ΣM_y	Q_x	Q_y	y
	TC	TC	TCM	TCM	TC	TC	мм
Ф0-1а	70.0	3.92	± 0.71	± 1.61	± 1.15	± 0.57	0
Ф0-1	34.1	2.2	± 0.71	± 0.80	± 0.51	± 0.57	44
Ф0-2	15.5	1.34	± 0.26	± 0.40	± 0.264	± 0.36	
Ф0-3	8.3	0.9	± 0.17	± 0.40	± 0.15	± 0.36	

Ф0-2, Ф0-3



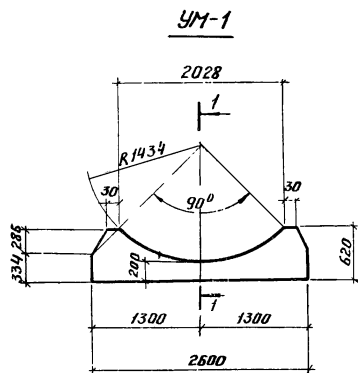
1. Под фундаментами устраивается песчаная подготовка толщиной 100 мм.
2. Кладку фундаментных блоков производить на растворе М 100
3. В скобках приведены размеры фундамента Ф0-3

7731/2 13

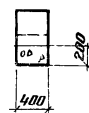
				ТП 704-4-29 АР		
Изм	Лист	И докум	Подп	Дата	Открытые склады масла с горизонтальными резервуарами для ремонтно-производственных баз электросети типов II-IV	
Разработ	Ластушенко	С.И.			Склады для РПБ II-IV	Лист Лист Листов
Проверил	Баяджан	В.И.				ТР 11 16
Рук зр	Баяджан	В.И.			Фундаменты Ф0-1 + Ф0-3, Ф0-1а	ЭНЕРГОСЕТЬПРОЕКТ
Нач сект	Гамалюнов	Х.И.				Клиновое отделение гор Ростоб-на-Дону
Пр инж пр	Гамалюнов	Х.И.				

Спецификация элементов к маркировочным
схемам, расположенным на листе АР-11

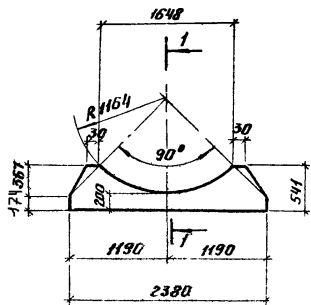
Монолитные участки фундаментов под резервуары



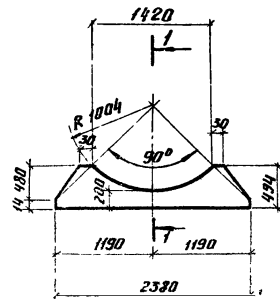
1-1



УМ-2



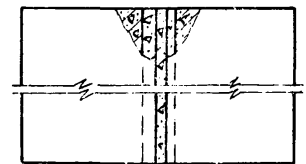
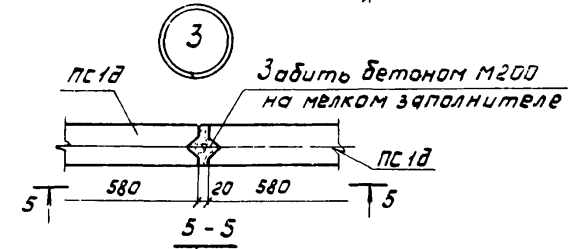
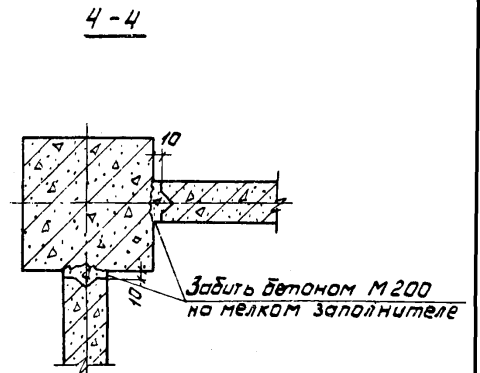
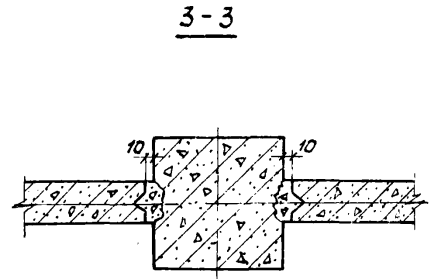
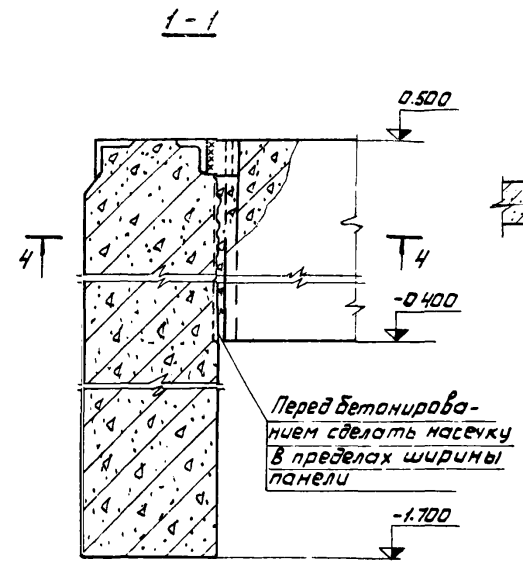
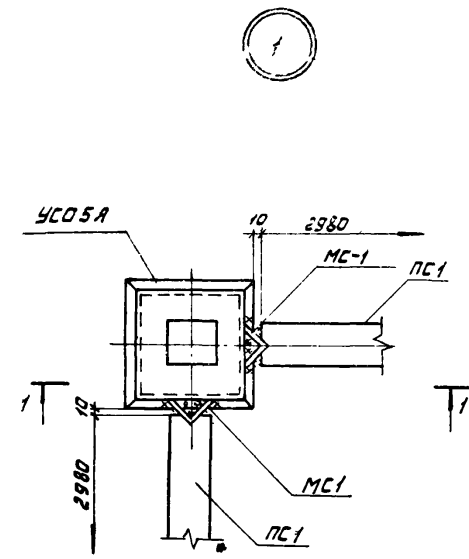
УМ-3



Марка	Обозначение	Наименование	Кол	Примечание
<u>Фундамент Ф0-1</u>				
ФС-4	Серия 1.116-1, вып.1	Блок бетонный	6	1,3м
ФС4-8	То же	"	6	0,42м
Ф8-12	Серия 1.112-1, вып.1	Плита фундаментная	5	0,68м
УМ-1	АР-12	Монолитный участок из бетона марки 100	2	0,41м ³
<u>Фундамент Ф0-2</u>				
ФС4	Серия 1.116-1, вып.1	Блок бетонный	6	1,3м
ФС4-8	То же	"	3	0,42м
Ф8	Серия 1.112-1, вып.1	Плита фундаментная	2	1,4м
Ф8-12	То же	"	1	0,68м
УМ-2	АР-12	Монолитный участок из бетона марки 100	2	0,31м ³
<u>Фундамент Ф0-3</u>				
ФС4	Серия 1.116-1, вып.1	Блок бетонный	6	1,3м
ФС4-8	То же	"	3	0,42м
Ф8	Серия 1.112-1, вып.1	Плита фундаментная	2	1,4м
Ф8-12	То же	"	1	0,68м
УМ-3	АР-12	Монолитный участок из бетона марки 100	2	0,27м ³

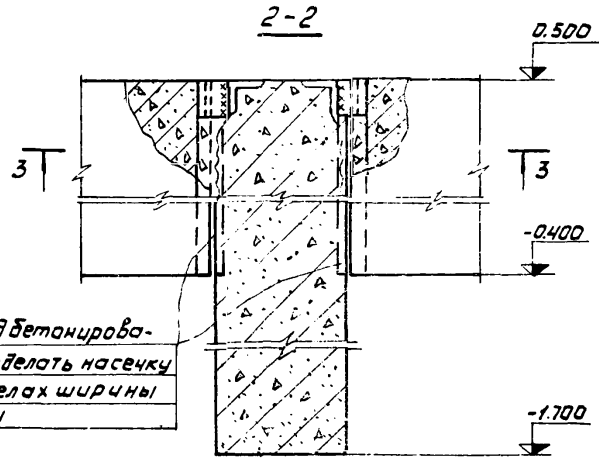
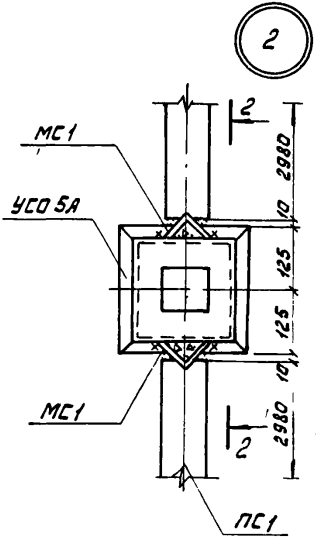
773/1/2 14

				ТП 704-4-29 АР		
				Открыть склады масла с горизонтальными резервуарами для ремонта-примысловых баз электросети и т.п. в-в		
Изм/лист	и док/м	Полн	Дата	Склады для РПБ II ÷ IV	Лист	Листов
Разработчик	Специалист	В.С.			7Р	12
Проверен	Б.А.Ж.			Монолитные участки УМ-1, УМ-2, УМ-3	ЭНЕРГОСЕТЬПРОЕКТ Изм. в аттестованные авт. Рост. в-в на дату	
Рук. пр.	Б.А.Ж.					
Нач. отд.	К.А.Ж.					
Инженер	Г.А.Ж.					



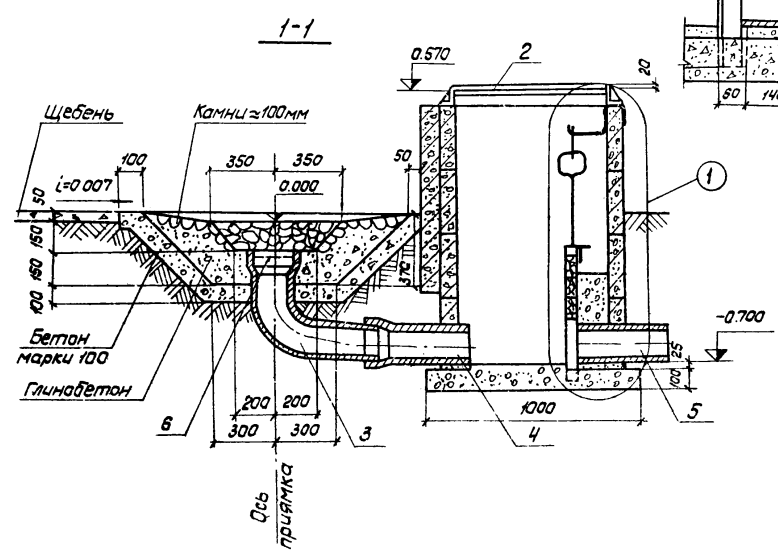
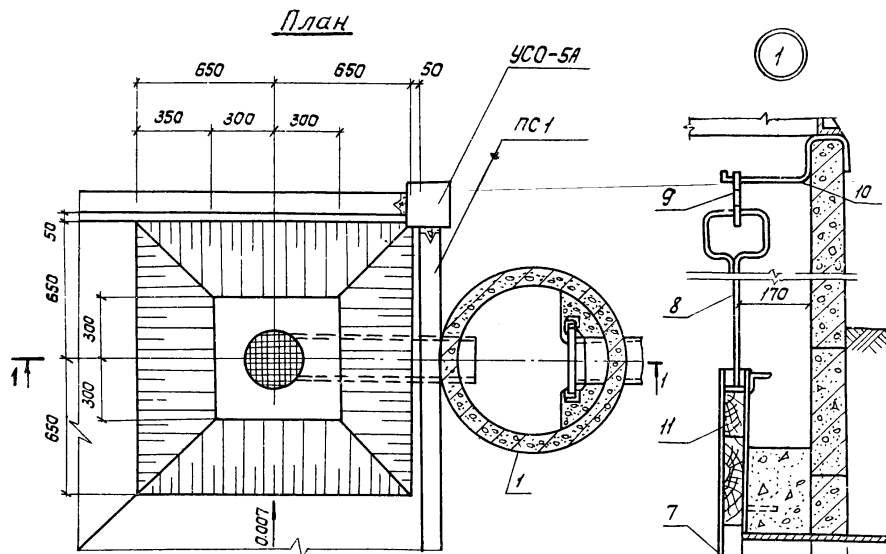
Соединительный элемент МС-1 дан на листе АР - 15

7731/2 15



Все сварные швы h-бмм

				ТП 704-4-29 АР		
Изм.	Лист	и докум	Подпись	Открытые склады масла с горизонтальными резервуарами для ремонтно-производственных газ электросетей типов И-У		
Разраб	Олсушевская			Склады для РПБ II-IV		
Провер	Баяджан			Лит	Лист	Листов
Рук гр.	Баяджан			Р	13	16
Нач сект	Гаманюнов			Ограждение		
Нач отд	Карлов			Узлы 1, 2, 3.		
Главн пр	Гаманюнов			ЭНЕРГОСЕТЬПРОЕКТ Имное отделение гор Ростоб-на-Дону		



Вариант	Зона	Поз	Обозначение	Наименование	Кол	Примечание
				<u>Сборочные единицы</u>		
12г		1	ГОСТ 8020-68	Кольцо стеновое		
				КС 7-1	4	0,13т
12г		2	ГОСТ 3634-61	Люк чугунный	1	0,57с
12г		3	ГОСТ 5525-61**	Колено УРГ 200	1	57,2кг
12г		4	ГОСТ 5525-61**	Труба с раструбом 4НР200x400	1	35,8кг
12г		5	"	Труба без раструба 4НР200x800	1	71,6 кг
12г		6	ГОСТ 12184-66*	Сетка латунная л20-20	1	0,1кг
12г		7	АР-15	р-1	1	11,5кг
12г		8	То же	р-2	1	1,7кг
12г		9		р-3	1	0,3кг
12г		10		р-4	1	0,8кг
12г		11		р-5	1	6,0кг

1. Расположение приямка для отвода воды дано на чертеже генерального плана ремонтно-производственной базы
2. За условную отметку 0.000 принят верх водосборного приямка
3. На плане заполнение приямка условно не показано

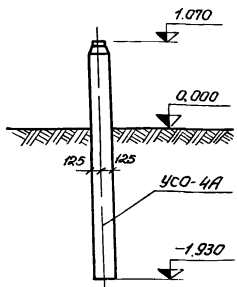
7731/2 16

ТП 704-4-29 АР				Открытые склады масла с горизонтальными резервуарами для ремонтно-производственных баз электросетей типов II-IV		
Изм. Лист	и докум	Подп	дата	Лист	Лист	Листов
Разраб	Сластущенская	Сла		ТР	14	16
Проверил	Баяджан	Бая		Склады для РПБ II-IV		
Рук. гр.	Баяджан	Бая		Приямок для приема воды ПБ		
Кач. сект.	Гаманов	Гам		ЭНЕРГОСЕТЬПРДКТ Южная отделение в Ростов-на-Дону		
Инж. пр.	Карпов	Кар				
Инж. пр.	Гаманов	Гам				

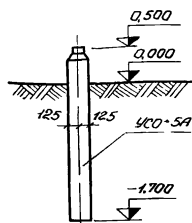
Вариант „А“

из стоек, установленных в открытые котлованы

Под трубопроводы



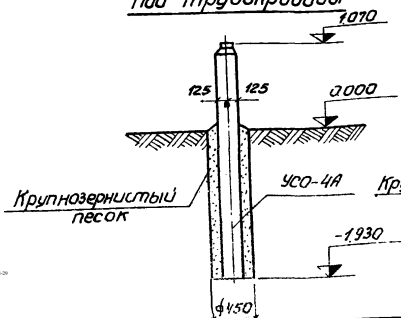
Под ограждение



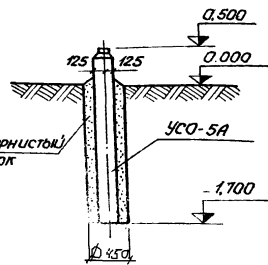
Вариант „Б“

из стоек, установленных в сверленные котлованы

Под трубопроводы



Под ограждение



1. Предельное отклонение стоек допускается:
по вертикали ± 15 мм,
по горизонтали ± 20 мм или их наклон над поверхностью земли не более 1 см на 1 м длины
2. Разворот стоек - на угол $\pm 5^\circ$

Для варианта фундаментов из стоек, устанавливаемых в открытые котлованы
Обратную засыпку пазух котлованов фундаментов под трубопроводы и под ограждение производить грунтом слоями 10-15 см с трамбованием каждого слоя

Для варианта фундаментов из стоек, устанавливаемых в сверленные котлованы

Пазухи между стойками и стенками котлованов заполняются крупнозернистым песком с тщательным уплотнением

7731/2

18

				ТП 704-4-29 АР			
				Открытые склады масла с горизонтальными резервуарами для ремонтно-производственных баз электросети типов II-IV			
Изм/лист	н док.м	Подп	Дата	Склады для РПБ II-IV	Лит	Лист	Листов
Разраб	Сластиченко	В.М.			р	13	15
Проектант	Бонджан	В.И.					
	Бонджан	В.И.					