

ТИПОВЫЕ ПРОЕКТНЫЕ РЕШЕНИЯ

902-03-30.83

Станции биологической очистки сточных вод с емкостями из сборного железобетона для строительства в Северной строительной-климатической зоне (включая зону влияния БАМ) производительностью 1,4; 2,7; 4,2; 7,0 тыс.м³/сутки.

АЛЬБОМ I

ПОЯСНИТЕЛЬНАЯ ЗАПИСКА

19103 - 01

ЦЕНА 1-25

**ЦЕНТРАЛЬНЫЙ ИНСТИТУТ ТИПОВОГО ПРОЕКТИРОВАНИЯ
ГОССТРОЯ СССР**

Москва, А-445, Спартаковская ул., 21

Сдано в печать 21 1963 г.
Листов 13023 Тираж 530 экз.

902-03-30.83

19103-01

ТИПОВЫЕ ПРОЕКТНЫЕ РЕШЕНИЯ

902-03-30.83

Станции биологической очистки сточных вод с емкостями из сборного железобетона для строительства в Северной строительной-климатической зоне (включая зону влияния БАМ) производительностью I,4; 2,7; 4,2; 7,0 тыс.м³/сутки.

СОСТАВ ПРОЕКТА

АЛЬБОМ I - Пояснительная записка

АЛЬБОМ II - Чертежи

АЛЬБОМ I

Разработан
Проектным институтом
ЦНИИЭП инженерного
оборудования

Утвержден Госгражданстроем
Приказ №49 от 14 февраля 1983г.
Введен в действие
институтом ЦНИИЭП инженерного
оборудования
Приказ №57 от 27 июня 1983 г.

Главный инженер института
Главный инженер проекта



А.Кетаев
Н.Бондаренко

ОГЛАВЛЕНИЕ

19103-01

Стр.

1. Обшая часть.....	3
2. Техничко-экономическая часть.....	4- 9
3. Генеральный план площадки.....	10-11
4. Технологическая часть.....	12-41
5. Санитарно-техническая часть.....	42-46
6. Электротехническая часть.....	47-57
7. Указания по привязке проекта.....	57-59
8. Приложения	60-64

I. ОБЩАЯ ЧАСТЬ

Серия типовых проектов "Станции биологической очистки сточных вод с емкостями из сборного железобетона для строительства в Северной строительной-климатической зоне (включая зону влияния БМЗ) производительностью 1,4; 2,7; 4,2; 7,0 тыс.м³/сутки" разработана по плану типового проектирования Госгражданстроя на 1981-82 г.г.

Станции предназначены для очистки бытовых и близких к ним по составу промышленных сточных вод для районов с расчётной зимней температурой наружного воздуха - 50°С.

Норма водоотведения - 200; 280 л в сутки. Проектом предусматривается биологическая очистка сточных вод с концентрациями загрязнений по БПКполн от 375 до 268 мг/л и взвешенным веществам от 325 до 232 мг/л с доведением этих концентраций после очистки до 15 мг/л, а также доочистка с целью снижения БПКполн и концентрации взвешенных веществ до 6-7 мг/л.

В основу проекта положены следующие материалы:

- задание на проектирование Госгражданстроя;
- рекомендации ВНИИ ВОДГЕО и НИИКВОВ АХХ им.К.Д.Ламфилова;
- СНИП П-32-74.Канализация.Наружные сети и сооружения;
- СНИП П-31-74.Водоснабжение.Наружные сети и сооружения;
- материалы обследования действующих станций.

2. ТЕХНИКО-ЭКОНОМИЧЕСКАЯ ЧАСТЬ

Серия типовых проектов станций биологической очистки сточных вод производительностью I,4;2,7; 4,2 и 7,0 тыс.м³/сутки рассчитана на применение для объектов с различными условиями (норма водосточения, неравномерность поступления, характер грунтов, требуемая степень очистки, условия удаления осадка и др.). Очистные сооружения запроектированы с применением для обеззараживания сточных вод жидкого хлора (хлораторная) или гипохлорита натрия (электролизная). Мощность трансформаторов, установленных в административно-производственном здании, допускает включение в состав комплекса сооружений для доочистки сточных вод на песчаных фильтрах и механического обезвоживания осадка.

В таблицах I,2 приведены номера типовых проектов, стоимость строительства отдельных сооружений, применяемых и разработанных в данной серии проектов, а также технико-экономические показатели.

Таблица I

Наименование	№ типového проекта	Производительность тыс.м ³ /сутки				Примечание
		I,4	2,7	4,2	7,0	
I	2	3	4	5	6	7
Здание решеток	902-2-345	25,00	25,00	25,00	25,00	
Блок емкостей	902-3-26.83; 902-3-27.83; 902-3-28м.83; 902-3-29м.83.	<u>206,11</u> 137,65	<u>241,09</u> 158,35	<u>393,72</u> 247,73	<u>470,2</u> 289,57	

I	2	3	4	5	6	7
Административно-производственное здание		<u>217,11</u>	<u>221,54</u>	<u>225,04</u>	<u>226,89</u>	
(вариант с электролизной установкой)		127,38	130,67	133,58	134,89	
тоже без электролизной установки		<u>178,36</u>	<u>184,30</u>	<u>186,41</u>	<u>188,03</u>	
		94,84	99,99	105,09	106,80	
Установка доочистки на песчаных фильтрах		<u>169,02</u>	<u>178,88</u>	<u>196,17</u>	<u>203,83</u>	
		114,26	119,22	137,91	146,12	

В числителе приведены показатели для варианта строительства на вечно-мерзлых грунтах, в знаменателе - для варианта строительства на обычных грунтах.

Наименование	Един. измер.	Количество			
		Производительность тыс. м ³ /сутки			
		1,4	2,7	4,2	7,0
I	2	3	4	5	6
Обслуживающий штат	чел.		29		
Потребная мощность	кВт	<u>233</u> 203,8	<u>266</u> 237,0	<u>309</u> 279,8	<u>397</u> 368
Установленная мощность трансформаторов	кВа	2 x 160	2 x 250	2 x 250	2 x 400
Годовой расход: электроэнергии	тыс. кВт. час	<u>576,6</u> 507,1	<u>1014,8</u> 876,3	<u>1487,8</u> 1280,3	<u>2003</u> 1736,4
тепла	Гкал	<u>7496,1</u> 6776,7	<u>7128,7</u> 6409,4	<u>8167,6</u> 7986,2	<u>8535,0</u> 8353,5

902-03-30.83

(I)

7

19103-01

I	2	3	4	5	6
воды	тыс.м3		41,60		
жидкого хлора	т	2,3	4,50	6,90	11,50
поваренной соли	т	22,5	44,4	68,4	113
Количество очищенной воды	тыс.м3	511,0	985,50	1533,00	2555,00
Стоимость строительства	тыс.руб.	<u>592,24</u> 379,29	<u>636,51</u> 408,44	<u>814,93</u> 519,22	<u>900,92</u> 570,58
в том числе:					
строительно-монтажных работ	тыс.руб.	<u>505,41</u> 324,08	<u>537,04</u> 340,61	<u>706,79</u> 442,99	<u>785,27</u> 486,20
оборудования	тыс.руб.	<u>86,83</u> 55,21	<u>99,47</u> 67,76	<u>108,14</u> 76,23	<u>115,65</u> 84,38
На 1м3 суточной производительности	руб.	<u>423,03</u> 377,89	<u>235,74</u> 151,3	<u>194,03</u> 140,76	<u>128,7</u> 81,5

902-03-30.83

(I)

8

19103-01

1	2	3	4	5	6
Годовые эксплуатационные затраты	тыс.руб.	<u>95,47</u> 91,33	<u>101,94</u> 97,24	<u>111,81</u> 109,2	<u>126,06</u> 123,03
в том числе на:					
содержание штата	тыс.руб.	43,50	43,50	43,50	43,50
электроэнергию	тыс.руб.	<u>11,64</u> 11,1	<u>19,12</u> 18,01	<u>22,9</u> 21,2	<u>33,63</u> 31,50
отопление и вентиляцию	тыс.руб.	<u>37,48</u> 33,88	<u>35,64</u> 32,05	<u>40,84</u> 39,93	<u>42,67</u> 41,77
воду	тыс.руб.	2,00	2,00	2,00	2,00
жидкий хлор	тыс.руб.	0,40	0,80	1,17	1,96
поваренной соли	тыс.руб.	0,45	0,88	1,4	2,3
амортизационные отчисле- ния 5%	тыс.руб.	<u>25,3</u> 16,2	<u>26,9</u> 17,03	<u>35,8</u> 22,15	<u>39,3</u> 24,3

902-03-30.83

(I)

9

19103-01

I	2	3	4	5	6
текущий ремонт 1%	тыс.руб.	<u>5,05</u> 3,24	<u>5,37</u> 3,40	<u>7,06</u> 4,42	<u>7,85</u> 4,86
Стоимость очистки 1м3 сточной воды	коп	<u>18,68</u> 17,87	<u>10,34</u> 9,87	<u>7,29</u> 7,12	<u>4,93</u> 4,81
Годовые приведенные зат- раты	тыс.руб.	<u>171,28</u> 139,94	<u>182,50</u> 148,33	<u>217,83</u> 175,65	<u>243,85</u> 195,96

Показатели приведены для варианта станции с электролизной и доочисткой.

В числителе приведены показатели для строительства станции на вечномёрзлых грунтах; в знаменателе - для строительства станции на обычных грунтах.

3. ГЕНЕРАЛЬНЫЙ ПЛАН ПЛОЩАДКИ

В составе очистных сооружений производительностью 1,4; 2,7; 4,2; 7,0 тыс.м³/сутки предусмотрены следующие сооружения:

- здание решеток;
- блок технологических емкостей с галереей обслуживания;
- административно-производственное здание с переходной галереей;
- установка доочистки с блоком емкостей;
- хлораторная (вариант)

Исходя из перечисленного набора сооружений в т.п. 90 альбом II приведены схемы генпланов очистных сооружений с указанием необходимых площадей участков. Схемы генпланов разработаны с учетом требований СНиП П-89-80 и СНиП П-32-74. Проектом разработаны примерные генпланы станций производительностью 1,4; 2,7 тыс.м³/сутки и 4,2; 7,0 тыс.м³/сутки при расположении площадок на обычных грунтах и вечномерзлых грунтах.

Генпланы решены с учетом двух вариантов:

- отдельной хлораторной и с электролизной располагаемой в административно-производственном здании.

При строительстве станции на вечномерзлых грунтах здание решеток должно быть установлено на рельефе с относительной отметкой земли 3,8 м. Песковые площадки и площадки компостирования в варианте строительства станции на обычных грунтах должны решаться при конкретной привязке проекта. При сооружении аварийных иловых площадок при строительстве станции на вечномерзлых грун-

тах обеспечение устойчивости основания сооружений достигается путем замены вечномерзлых грунтов в пределах ореола их оттаивания под сооружениями на оптимальную грунтовую смесь, состоящую из местного талого грунта, песка гравия (гальки, щебня) в соотношении 1:1:0,5 или на непросадочные грунты с малыми коэффициентами фильтрации - легкими супесями и мелкозернистыми пылеватými песками в талом состоянии.

Благоустройство площадки станции на вечномерзлых грунтах должно удовлетворять требованиям пункта 3,67 СНиП II-89-80.

Поверхность участков условно принята горизонтальной.

4. ТЕХНОЛОГИЧЕСКАЯ ЧАСТЬ

4.1. Схема очистки сточных вод и обработки осадков.

Типовым проектом предусмотрена полная биологическая очистка сточных вод в аэротенках продленной аэрации с пневматической аэрацией с доведением БПКполн и концентрации взвешенных веществ до 15 мг/л и доочистка с целью снижения БПКполн и концентрации взвешенных веществ до 6-7 мг/л.

Схема предусматривает обработку бытовых и близких к ним по составу промышленных сточных вод.

Сточная вода подается на станцию самотеком или под напором, при этом в первом случае обязательно проходит решетки и тангенциальные песколовки, а во втором случае поступает через приемную камеру-гаситель напора в тангенциальные песколовки (размеры прозоров решеток в насосной станции, подающей сточную воду на очистку, должны быть не более 16 мм). После выделения песка сточная вода самотеком распределяется по секциям блока емкостей и поступает в аэротенки продленной аэрации. Иловая смесь в аэротенке аэрируется сжатым воздухом подаваемым через фильтросные пластины. Иловая смесь при концентрации 4 г/л из аэротенков подается в илоотделитель, где происходит предварительное выделение части активного ила в блоках с тонкослойным отстаиванием. Иловая смесь при концентрации 0,5 - 1 г/л через сборные лотки и трубопроводы отводится во вторичные отстойники, где в блоках с тонкослойным отстаиванием происходит окончательное осветление сточной воды, которая отводится через сборные лотки в трубопровод для перепуска в контактные резервуары. В указанный трубопровод, на котором имеется ряд отводов и тройников способствующих смешению подается дезинфектант (хлорная вода или электролитический гипохлорит натрия). Обеззараженная очищенная сточная вода выпускается в водоем.

При необходимости доочистки сточная вода из отстойников по общему трубопроводу отводится в

барабанные сетки и приемный резервуар установки доочистки, из которого насосами перекачивается во входную камеру, где происходит стабилизация потока и уровня воды. Из входной камеры сточная вода под гидростатическим напором подается в распределительную систему фильтров, в которых фильтруется в восходящем потоке и через сборные лотки отводится из фильтров в трубопроводы, выпускающие воду в резервуар чистой промывной воды и в контактные резервуары блока емкостей. Отбросы с решеток собираются в контейнер и вывозятся мусоровозом на специально отведенные площадки, согласованные с местными санитарными органами или площадки компостирования. Песок из песколовков гидроэлеватором подается в гидроциклон, затем собирается в контейнер и отвозится на песковые площадки, откуда по мере подсушивания периодически вывозится на усовершенствованную свалку объекта канализования. Отделяемая в гидроциклонах вода возвращается в песколовки. Отвод из отстойников плавающих веществ предусмотрен в бак уплотненного осадка, расположенный в галерее обслуживания.

Осадок из илоотделителей и вторичных отстойников эрлифтами подается в объединенный иловой трубопровод, которым отводится в аэротенки (циркулирующий ил) и частично (избыточный ил) в уплотнители.

Уплотненный осадок отводится в бак, из которого насосами перекачивается на иловые площадки для подсушки или (при соответствующем обосновании) на центрифуги для обезвоживания.

Обезвоженный осадок собирается в контейнеры и вывозится на специальные площадки-накопители или площадки для компостирования.

Иловая вода из сборного лотка илоуплотнителя отводится в аэротенк.

4.2. Исходные и расчётные данные

Наименование	Един. изм.	Производительность станции тыс.м ³ /сутки							
		1,4		2,7		4,2		7,0	
		Норма водоотведения в л/чел.сутки							
		200	280	200	280	200	280	200	280
I	2	3	4	5	6	7	8	9	10

Средний расход:

часовой	м ³ /ч	58,3		112,5		175		292	
секундный	м ³ /с	0,02		0,03		0,05		0,08	
секундный	л/с	16,3		30,6		48,6		80,6	
коэффициент неравно- мерности		2,46		2,0		1,81		1,68	

Максимальный расход:

часовой	м ³ /ч	143		225		317		490	
секундный	м ³ /с	0,04		0,06		0,09		0,14	
секундный	л/с	40		62,5		88		136	

902-03-30.83

(I)

15

19103-01

I	2	3	4	5	6	7	8	9	10
Максимально секундный расход (для расчета лотков)	л/с	60		87,5		123		190	
Расчетное число жителей	чел.	7000	5000	13500	9640	21000	15000	35000	25000
Количество загрязнений: по взвешенным веществам при норме 65 г/сут на I человека	кг/сут	455	325	878	625	1365	975	2275	1625
по БПК ₅ неосветленных сточных вод при норме 54 г/сут на I человека	кг/сут	378	270	729	520	1134	810	1890	1350
по БПК _{полн} неосветлен- ных вод при норме 75 г/сут на I человека	кг/сут	525	375	1012	722	1575	1125	2625	1875

902-03-30.83 (I)

16

19103-01

I	2	3	4	5	6	7	8	9	10
Расчетные концентрации загрязнений сточной воды:									
по взвешенным веществам	мг/л	325	232	325	232	325	232	325	232
по БПК ₅ неосветленной воды	мг/л	270	193	270	193	270	193	270	193
по БПК _{полн} неосветленной воды	мг/л	375	268	375	268	375	268	375	268
Концентрация загрязнений в очищенной сточной воде:									
по БПК _{полн}	мг/л					15			
по взвешенным веществам	мг/л					15			
Концентрация загрязнений в сточной воде после доочистки:									
по БПК _{полн}	мг/л					6-7			
по взвешенным веществам	мг/л					6-7			

4.3. Расчет сооружений

Расчет сооружений приведен в таблице 4

Таблица 4

Наименование	Един. изм.	Производительность станции тыс.м ³ /сутки							
		1,4		2,7		4,2		7,0	
		Норма водоотведения л/чел.сутки							
		200	280	200	280	200	280	200	280
I	2	3	4	5	6	7	8	9	10
Обработка воды									
Приемная камера (облокирована со зда- нием решеток)									
Расчетный расход	л/с	40		62,5		88		136	
Диаметр подводящих трубопроводов	мм	2xØ200		2xØ250		2xØ300		2xØ300	
Здание решеток	(типовой проект 902-2-345)								
Расчетный расход	м ³ /с	0,04		0,06		0,09		0,14	

902-03-30.83

(I)

18

19103-01

I	2	3	4	5	6	7	8	9	10
Скорость в прозорах	м/с					1,0			
Необходимая площадь сечения подводящего лотка	м ²	0,04		0,06		0,09		0,14	
Принятая марка решетки и количество					PMY-I				
рабочих/резервных	шт				1/1				
Глубина воды в лотке	м	0,12		0,15		0,18		0,26	
Количество задерживаемых отбросов при норме 8 л/чел в год и объемном весе 0,75 т/м ³	м ³ /год	56	40	108	77	168	120	280	200
	т/сут	0,11	0,08	0,22	0,16	0,35	0,25	0,58	0,41
	м ³ /сут	0,15	0,11	0,30	0,21	0,46	0,33	0,77	0,55
Необходимое количество контейнеров в сутки емкостью 0,55 м ³	шт	2			2		2		2

902-03-30.83

(I)

19

19103-01

I	2	3	4	5	6	7	8	9	10
Песколовки и песковые площадки									
Принятый тип песколовков		Песколовки тангенциальные							
Диаметр песколовки	мм	1120		1450					
и количество	шт	2		2					
Пропускная способность принятой песколовки	м ³ /ч	180		360					
Ширина лотка подводящего и отводящего	мм	300		300					
	мм	480		550					
Количество задерживаемого песка при влажности 60%	м ³ /сут	0,14	0,10	0,27	0,19	0,42	0,30	0,70	0,50
объемом весе 1,5 т/м ³	т/сут	0,21	0,15	0,40	0,28	0,63	0,45	1,05	0,75
и норме 0,02 л/чел.сут	м ³ /год	51	37	98	70	153	110	256	183
Тип гидроэлеватора	Серия 4.902-7 Дс-30; Дг-55								
и количество	шт	2		2		2		2	

902-03-30.83

(I)

20

19103-01

I	2	3	4	5	6	7	8	9	10
Расход рабочей жидкости и необходимый напор	м ³ /ч м					45,0 19,0			
Принятый насос подачи технической воды и гидро- элеваторам песколовок									
Объем бака технической воды	м ³				4,0				
Размер бака АхВхН	мм			2,5х1,2х2,0					
Тип гидроциклона и количество	шт	2		2		ГЦ-25К 2		2	
Производительность при напоре 0,1 МПа	м ³ /ч					18-58			
Необходимое количество контейнеров в сутки емкостью 0,75 м ³	шт				2				

902-03-30.83

(I)

2I

19103-01

I	2	3	4	5	6	7	8	9	10
Необходимая площадь песковых площадок при нагрузке 3 м ³ /м ² в год	м ²	17	12	33	23	51	37	85	61
Общая площадь песковых площадок с к=1,3 на устройство валиков	м ²	22	16	43	30	67	48	112	80
Аэротенки									
Продолжительность аэрации									
$t = \frac{L_0 - L_t}{\alpha (1 - S_1) \rho}$	ч	23	16,2	23	16,2	23	16,2	23	16,2
БПКполн поступающей в аэротенк сточной воды, L ₀	мг/л	375	268	375	268	375	268	375	268
БПКполн очищенной воды L _t	мг/л					15			
Доза ила, а	г/л					4			

	1	2	3	4	5	6	7	8	9	10
Зольность ила, S_A						0,35				
Средняя скорость окисления, ρ		мг/г.ч				6				
Расчетный часовой расход сточных вод за период аэрации		м ³ /ч	60,5	73,5	115	150	180	240	301	390
Необходимый объем аэротенка		м ³	1390	1190	2645	2430	4140	3880	6930	6318
Принятая рабочая глубина аэротенка		м				4,35				
Количество секций		шт				3				
Ширина одной секции		м		12				18		
Необходимая длина		м	8,8	7,5	17,0	15,4	17,7	16,3	29,8	26,6
Принятая длина		м	12	12	21	18	21	18	33	30
Фактический объем		м ³	1695	1695	3025	2578	4629	3950	7400	6425

	1	2	3	4	5	6	7	8	9	10
Удельный расход воздуха										
$D = \frac{\alpha (k_A - k_c)}{K_1 K_2 n_1 n_2 (c_p - c)}$		м3/м3	10,9	7,7	10,9	7,7	10,9	7,7	10,9	7,7
Где: удельный расход кислорода		мг/мг				1,0				
K_1 - коэффициент, учитывающий тип аэратора		-				1,4				
K_2 - коэффициент зависящий от глубины погружения аэратора		-				2,68				
n_i - коэффициент учитывающий температуру сточных вод		-				0,84				

	1	2	3	4	5	6	7	8	9	10
μ_2 - коэффициент учитывающий отношение скорости переноса кислорода в иловой смеси к скорости переноса его в чистой воде						0,85				
C - средняя концентрация кислорода в аэротенке						2,0				
C_p - растворимость кислорода воздуха в воде						14,10				
Расчетная интенсивность аэрации		м3/м2.ч	2,08	3,0	2,08	3,0	2,08	3,0	2,08	3,0
Принятая интенсивность аэрации		м3/м2.ч				3,3				
Принятый удельный расход воздуха		м3/м2	17,25	12,15	17,25	12,15	17,25	12,15	17,25	12,15

902-03-30.83

(I)

25

19103-01

I	2	3	4	5	6	7	8	9	10
Расход воздуха на аэрацию	м3/ч	1044	893	1984	1822	3105	2916	5192	4740
Количество фильтровых пластин при дв. фильтр = 100л/мин пласт.	шт	174	149	334	305	517	486	866	800
Количество рядов пластин в секции аэротенка	шт		2				3		
Многоярусный илоотделитель (см.приложение I)									
Расчёт произведен по ре- комендациям ВНИИ ВОДГЭС									
Расчетный расход иловой смеси поступающей в илоотделитель	м3/сут	2460		4300		6500		10530	
	м3/ч	102		180		270		430	

1	2	3	4	5	6	7	8	9	10
Гидравлическая нагрузка на границу раздела фаз ил-вода (по горизонтали между полками модуля)									
$q_r = 4[(0,952 \frac{v_p + 0,2}{2,7})^{2/3} - (J \cdot \lambda)^{2/3}]^{1,5}$	м/ч				2,44				
где: v_p - принимаемая длина полки	м				0,7				
J - иловой индекс	л/г				0,06				
λ - концентрация ила в аэротенке	г/л				4,0				
необходимая площадь илоотделения $S = \frac{Q_{расч}}{q_r}$	м ²	41		74		104		176	
Принятое количество модулей в илоотделителях	шт	6		6		12		12	
Принятое количество полок в модуле	шт				8				

I	2	3	4	5	6	7	8	9	10
---	---	---	---	---	---	---	---	---	----

Площадь поперечного сечения межполочного пространства (по горизонтали) при длине полки 5,8 м, ширине 0,5 м, угле наклона полки 45°

м²

2,03

Суммарная площадь Klootделения S_φ

м²

97

97

195

195

Фактическая гидравлическая нагрузка $q_f = \frac{q_{расч}}{S_\phi}$

м/ч

1,05

1,85

1,38

2,2

Тонкослойные вторичные отстойники

Расчет произведен по рекомендациям ВНИИ ВОДГЕО

Потребная площадь поперечного сечения поочередных блоков $W = \frac{Q}{V}$

I	2	3	4	5	6	7	8	9	10
где: ω - площадь поперечного сечения блоков	м ²	13,2			20,8		29,3		45,3
q - расчётный расход	м ³ /ч	143			225		317		490
v - расчетная скорость потока	мм/с						3,0		
	м/ч						10,8		
Общее количество полочных блоков в отстойниках	шт	3			3		6		6
Принятое количество полок в блоке	шт	39			39		22		22
(принято конструктивно)									
Площадь поперечного сечения межполочного пространства (по горизонтали) при длине полки 5,8 м и ширине 0,057 м (высота полки 0,5 м, угол наклона к горизонтали 60°)	м ²						0,33		

	I	2	3	4	5	6	7	8	9	10
Площадь оттаивания ω_{ϕ}	м ²		38,6		38,6		43,6		43,6	
Фактическая скорость потока $V_{\phi} = \frac{q_{\phi}}{\omega_{\phi}}$	м/ч		3,7		5,8		7,3		11,2	
Заданная гидравлическая крупность	мм/с						0,25			
Расчётное время пребывания $t_p = \frac{z\delta}{V - K_{зан}}$	ч сек		0,3 1080		0,18 670		0,16 580		0,10 360	
где: $z\delta$ - высота блока	м						2,0			
V_{ϕ} - фактическая скорость потока										
K - коэффициент запаса							1,8			
Фактическая гидравлическая крупность	мм/с		0,06		0,07		0,08		0,13	

1	2	3	4	5	6	7	8	9	10
---	---	---	---	---	---	---	---	---	----

$$n = \frac{h_n}{t_n}$$

где: h_n - высота помки м 0,05

Рекомендуемая степень рециркуляции ила в илоотделителе % 100

Расход активного ила из илоотделителя м³/ч 142 225 317 490

(см.приложение №2)

Удельный расход воздуха для перекачки ила из илоотделителя

$W_{\text{уд}} = \frac{h_r}{23,0,6 \cdot t_q \cdot \frac{h_r(K-1)+10}{10}}$ м³/м³ 0,3 0,33

где: h_r - геометрическая высота подъема активного ила м 0,6

902-03-30.83

(I)

81

19103-01

I	2	3	4	5	6	7	8	9	10
$K_I = \frac{H_n}{h_r}$ - коэффициент погружения форсунки						6,83		6,5	
H_n - глубина погружения форсунки от уровня налива	м					4,10		3,90	
Расход воздуха на перекачку активного ила из илоотделителя	м ³ /ч	43,0			67,5		95,0		162,0
Рекомендуемая степень рециркуляции активного ила во вторичные отстойники	%					30			
Расход активного ила из вторичных отстойников	м ³ /ч	43			68		95		147

1	2	3	4	5	6	7	8	9	10
---	---	---	---	---	---	---	---	---	----

Удельный расход воздуха
для перекачки активного
ила из вторичных отстой-
ников

$$W_{уд} = \frac{h_r}{23.0,6 \cdot \frac{h_r}{10} + 10}$$

м3/м3

0,4

где: h_r

м

0,75

 h_n

м

4,15

 K_I

5,5

Расход воздуха на пере-
качку активного ила из
вторичных отстойников

м3/ч

17,2

27,0

38

59

Воздуходувная

Общее количество воздуха

м3/ч

1104

953

2078

1955

3238

3137

5713

4961

в т.ч.:

расход воздуха на аэра-
цию

м3/ч

1044

893

1984

1822

3105

2916

5192

4740

902-03-30.83

(I)

38

19103-01

I	2	3	4	5	6	7	8	9	10
Расход воздуха на перекачку активного ила из илоотдели- телей	м3/ч		43,0		67,5		95,0		162,0
Расход воздуха на перекачку активного ила из вторичных отстойников	м3/ч		17,2		27,0		38		59
Принятые марки воздуходувок и газодувок и их количество			1A24-60-2A		1A32-50-6A		ТВ-50-1,6		ТВ-80-1,6
всего/рабочих	шт		3/2		5/3		2/1		2/1
Фактический расход возду- ха	м3/ч		1224		2800		3600		6000
Контактные резервуары									
Расчетный расход	м3/ч		143		225		317		490

	1	2	3	4	5	6	7	8	9	10
Необходимый объем контактных резервуаров при времени контакта 0,5 часа	м ³		71,5		112,5		158,5		245	
Принятый размер контактных резервуаров АхВхН	м		3х6х3,5		3х6х3,5		4,5х6х3,5		4,5х6х3,5	
Количество	шт						3			
Хлораторная										
Принятая доза хлора (активного)	г/м ³						3			
Принятая доза хлора (товарного)	г/м ³						4			
Расчетный расход сточных вод	м ³ /ч									
<u>средний часовой</u>			<u>58,3</u>		<u>112,5</u>		<u>175</u>		<u>292</u>	
максимально-часовой			143		225		317		490	

	I	2	3	4	5	6	7	8	9	10
Расход товарного хлора:										
<u>средне часовой</u>										
<u>максимально-часовой</u>	кг/ч		<u>0,24</u>		<u>0,45</u>		<u>0,7</u>		<u>1,17</u>	
			0,58		0,90		1,27		1,96	
Суточный	кг/сут		5,6		10,8		16,8		28	
То же с учетом увеличе- ния расчетной дозы хлора в 1,5 раза на максималь- ный расход сточных вод	кг/ч		0,87		1,35		1,90		2,94	
Необходимое количество воды из расчета 0,6 м ³ на 1 кг хлора	м ³ /ч		0,35		0,54		0,76		1,2	
Необходимое количество хлора и баллонов вмести- мостью 70 кг каждый из расчета 30 суточного за- паса	<u>кг/мес</u> шт.		<u>168</u> 3		<u>324</u> 5		<u>504</u> 8		<u>840</u> 12	

I	2	3	4	5	6	7	8	9	10
---	---	---	---	---	---	---	---	---	----

Принятый типовый проект
хлораторной

"Хлораторная для обеззараживания питьевых и
сточных вод производительностью 2 кг товарного
хлора в час" т.п. 901-7-1

Электролизная (админист-
ративно-производственное
здание)

Расчетный расход сточных
вод среднечасовой
максимально-часовой

м³/ч

58,3
143

112,5
225

175,0
317

292
490

Потребный расход активно-
го хлора при дозе 3 г/м³
сточных вод

средний

кг/ч

0,18

0,34

0,53

0,88

максимальный

кг/ч

0,43

0,68

0,95

1,47

Тоже, суточный

кг/сут

4,4

8,5

12,5

21

902-03-30.83

(I)

37

19103-01

	I	2	3	4	5	6	7	8	9	10
Количество поваренной соли (удельный расход 10 кг на 1 кг активного хлора)	кг/сут		63		125		190		315	
	т/мес		1,9		3,7		5,7		9,45	
			ЭН 5		ЭН 25		ЭН 25		ЭН 25	
Количество и тип устанавливаемых электролизеров:										
рабочих/резервных	шт		2/1		1/1		1/1		2/1	
Запас поваренной соли на 30 суток (при $h = 1,5$ м)	м ²		1,3		2,5		3,8		6,7	
Водоизмерительная труба Вентури (галерея обслуживания блока емкостей)										
Расчетный расход	м ³ /ч		143		225		317		490	
Принят типовой проект и тип				Стальные сварные трубы Вентури для измерения расхода сточных вод и осадков Серия 3.902-6						

902-03-30.83

(I)

38

19103-01

I	2	3	4	5	6	7	8	9	10
Номер выпуска		Выпуск I		Выпуск I		Выпуск I		Выпуск 2	
Принят диаметр трубопровода	мм	250		300		300		400	
Обработка осадка									
Количество избыточного активного ила по сухому веществу	т/сут	0,19	0,14	0,36	0,26	0,57	0,41	0,95	0,68
по объему при влажности (после илоуплотнителя) 97,5%	м3/сут	7,6	5,6	14,4	10,5	23,0	16,4	38,0	27,0
	м3/год	2770	2044	5300	3830	8400	6000	13870	9855
Илоуплотнитель									
Расчетный расход	м3/сут	100		190		295		490	
		(см. иловой баланс, приложение 2)							
Продолжительность уплотнения	ч	10							

902 -03-30.83 (I)

39

19103-01

I	2	3	4	5	6	7	8	9	10
Необходимый объем илоуплотнителя с учетом продолжительности работы центрифуг	м3	160		160		170		210	
Фактический объем илоуплотнителя	м3		174				210		
Фактическая продолжительность уплотнения	ч	10,9		10,9		12,3		10	
Центрифуги (для варианта строительства на вечномёрзлых грунтах)									
Количество активного ила поступающего на центрифуги при эффекте 25% (по сухому веществу)	т/сут	0,8	0,6	1,45	1,0	2,3	1,6	3,8	2,7

902-03-30.83

(I)

40

19103-01

I	2	3	4	5	6	7	8	9	10
Объем активного ила при влажности $w=97,5\%$	м ³ /сут	30,4	22	58	42	92	65	150	108
Продолжительность работы в течение суток	ч	6	6	12	9	18	13	23	20
Принятый тип центрифуги				ОГШ 352К-03					
производительность	м ³ /ч			4+ 6					
Количество устанавливае- мых агрегатов рабочих/резервных	шт			1/1					
Количество фугата	м ³ /сут	28,7	20,7	55,6	40,0	87,2	62,3	144,7	103,5
Количество обезвоженного осадка	м ³ /сут	1,2	0,9	2,4	1,7	3,8	2,7	6,3	4,5

902-03-30.83

(I)

4I

19103-01

I	2	3	4	5	6	7	8	9	10
Насосы перекачки фугата марка					ФГ 14,5-10				
количество рабочих/резерв- ных	шт				1/1				
Необходимое количество контейнеров для кека ёмкостью 0,75 м ³	шт	2	1	3	2	5	4	8	6
Аварийные иловые пло- щадки (для варианта строитель- ства на вечномёрзлых грунтах)									
Необходимая площадь ава- рийных иловых площадок из расчёта обезвоживания 20% годового количества осадка, высоте налива 1,5 м и $\kappa=0,75$ (на замо- раживание и испарение)	м ²	280	204	530	380	840	600	1390	985
Количество карт	шт	2	2	2	2	4	4	4	4

5. САНИТАРНО-ТЕХНИЧЕСКАЯ ЧАСТЬ

На площадке предусматривается централизованная система теплоснабжения. Тепловые нагрузки по зданиям подсчитаны для района с расчетной температурой наружного воздуха для проектирования отопления - 50°C и приведены в таблице 5. В качестве теплоносителя принята горячая вода с параметрами $150-70^{\circ}\text{C}$. В зданиях запроектированы открытые системы теплоснабжения.

5.1. Отопление и вентиляция

Проект отопления и вентиляции выполнен на основании действующих нормативов.

При разработке проекта приняты следующие расчетные температуры наружного воздуха:

для отопления t° расч = -50°C

для вентиляции t° расч = -43°C

Внутренние температуры в помещениях приняты по соответствующим частям СНиП. Коэффициенты теплопередачи определены в соответствии со СНиП П-3-79:

блок емкостей

стены из утепляющих панелей с наполнителем пенопластом $\delta = 60$ мм; $\gamma = 80 \frac{\text{кг}}{\text{м}^3}$;

$K = 0,6$ ккал/час .м².град;

бесчердачное покрытие с утеплителем пенобетоном $\delta = 200$ мм; $\gamma = 300 \frac{\text{кг}}{\text{м}^3}$;

$K = 0,46$ ккал/час .м² .град;

пол с утеплителем пенобетоном $\delta = 160$ мм; $\gamma = 300 \frac{\text{кг}}{\text{м}^3}$; $K = 0,47$ ккал/час .м² . град

административно-производственное здание

стены из керамзитобетонных панелей $\delta = 400$ мм; $\gamma = 900 \frac{\text{кг}}{\text{м}^3}$; $K = 0,7$ ккал/час . м² .град;

стены из кирпича глиняного пустотелого пластического прессования $\delta = 640$ мм; $\gamma = 1350 \frac{\text{кг}}{\text{м}^3}$;
 $K = 0,68$ ккал/м² . час .град;

бесчердачное покрытие с утеплителем пенобетоном $\delta = 200$ мм; $\gamma = 300 \frac{\text{кг}}{\text{м}^3}$;
 $K = 0,42$ ккал/м² . час.град;

тройное остекление в деревянных переплетах $K = 1,67$ ккал/м² . час .град;

пол с утеплителем пенобетоном $\delta = 465$ мм; $\gamma = 300 \frac{\text{кг}}{\text{м}^3}$; $K = 0,21$ ккал/ м² . час.град

установка доочистки

стены из трехслойных панелей с наполнителем пенополистеролом $\delta = 100$ мм; $\gamma = 40 \frac{\text{кг}}{\text{м}^3}$;
 $K = 0,36$ ккал/м² . час.град;

бесчердачное покрытие с утеплителем пенобетоном $\delta = 160$ мм; $\gamma = 300 \frac{\text{кг}}{\text{м}^3}$;
 $K = 0,56$ ккал/м² . час.град;

пол с утеплителем пенобетоном $\delta = 160$ мм; $\gamma = 300 \frac{\text{кг}}{\text{м}^3}$; $K = 0,58$ ккал/м² . час.град;

двойное спаренное остекление в деревянных переплетах $K = 2,5$ ккал/м² . час.град.

5.1.1. Отопление

В галерее обслуживания блока емкостей запроектировано воздушное отопление с помощью АПВС. В административно-производственном здании и в установке доочистки предусмотрено однотрубная, тупиковая система отопления.

В качестве нагревательных приборов приняты радиаторы "М-140 А0". В помещениях щитовой - регистры из гладких электросварных труб.

Трубопроводы прокладываемые в подпольных каналах изолируются изделиями из стеклошапельного волокна $\delta = 40$ мм с последующим покрытием по изоляции рулонным стеклопластиком. Все трубопроводы и нагревательные приборы окрашиваются масляной краской за 2 раза.

5.1.2. Вентиляция

Во всех зданиях запроектированы приточно-вытяжные системы вентиляции с механическим побуждением. Все металлические и асбестоцементные воздуховоды окрашиваются масляной краской. Воздуховоды вытяжных систем после вентилятора изолируются изделиями из стеклошапельного волокна $\delta = 40$ мм с последующим покрытием изоляции рулонным стеклопластиком.

Монтаж отопительно-вентиляционного оборудования вести в соответствии со СНиП III-28-75.

Таблица 5

Условия застройки	Наименование сооружений станции биологической очистки	Производительность станции биологи- ческой очистки м3/сутки	Расход тепла ккал/ч отопление	вентиляция
I	2	3	4	5
Обычные грунты	Административно-произ- водственное здание	1400 2700 4200 7000	54500	96619
	Электролизная	1400 2700 4200 7000	9500	13693I 95000 95000 13693I
	Блок емкостей	1400 2700 4200 7000	20000 20000 26000 26000	123206 123206 172224 172224
	Установка доочистки	1400 2700 4200 7000	53800 53800 58700 58700	279043 279043 33512I 33512I

I	2	3	4	5
Вечно-мерзлые грунты	Административно- производственное здание	1400 2700 4200 7000	66500	I46534
	В том числе насосное отделение центрифуг	1400 2700 4200 7000	17100	46380
	Электролизная	1400 2700 4200 7000	9000	I3693I 95000 95000 I3693I
	Блок емкостей	1400 2700 4200 7000	3I000 3I000 4I500 4I500	I23206 I23206 I72224 I72224
	Установка доочистки	1400 2700 4200 7000	63500 63500 66500 66500	279043 279043 335I2I 335I2I

6. ЭЛЕКТРОТЕХНИЧЕСКАЯ ЧАСТЬ

6.1. Электроснабжение

По степени требований в отношении надежности и бесперебойности электроснабжения проектируемые сооружения относятся в основном ко II-ой категории потребителей. Поэтому электроснабжение на напряжении 6-10 кВ осуществляется от двух независимых источников питания.

Для электроснабжения потребителей 0,4 кВ станции биологической очистки сточных вод производительностью 1,4 тыс.м³/сутки проектом предусматривается встроенная двухтрансформаторная подстанция мощностью 2х160 кВА. Со стороны напряжения 6-10 кВ силовых трансформаторов устанавливаются камеры распределительные серии КСО-366 с выключателями нагрузки ВМПЗ-17. Присоединение силовых трансформаторов к шиту 0,4 кВ осуществляется через рубильники и предохранители. Щит комплектуется панелями ЩО-70.

Электроснабжения потребителей 0,4 кВ станции производительностью 2,7; 4,2 тыс.м³/сутки осуществляется от комплектной трансформаторной подстанции 2х250 кВА Армэлектростроительского завода, станции производительностью 7,0 тыс.м³/сутки - от комплектной трансформаторной подстанции 2х400 кВА Армэлектростроительского завода. Нормально в работе находятся оба трансформатора, каждый из которых работает на свою секцию шин.

При исчезновении напряжения на одной из секций шин 0,4 кВ проектом предусматривается ручное переключение всей нагрузки на одну секцию.

Учет активной и реактивной энергии осуществляется счетчиками, устанавливаемыми со стороны 0,4 кВ силовых трансформаторов.

Компенсация реактивной мощности выполняется компенсаторными установками типа УК2-0,38-50У3,

УКЗ-0,38-75УЗ. Расчёт электрических нагрузок и выбор трансформаторных мощностей см. таблицу 6.

Расчёт электрических нагрузок станции биологической очистки сточных вод производительностью 1,4; 2,7; 4,2; 7,0 тыс.м³/сутки

Таблица 6

Показатели	Вариант с обычным грунтом		Вариант с вечномёрзлым грунтом	
	вариант с электролизной	вариант с хлораторной	вариант с электролизной	вариант с хлораторной
I	2	3	4	5

Станция производительностью 1,4 тыс.м³/сутки

I. Расчётная мощность, кВт административно-производственное здание	64,8	55,8	94	85,3
блок емкостей	40	40	40	40
установка доочистки	84	84	84	84
наружное освещение	15	15	15	15
ИТОГО:	203,8	194,8	233	224

Продолжение таблицы 6

I	2	3	4	5
2. Мощность компенсирующих устройств, квар.	100	100	100	100
после компенсации	0,98	0,98	0,97	0,98
3. Полная расчетная мощность, кВА	209	198	240	230
4. Количество и мощность трансформаторов, шт x КВА	2x160	2 x160	2x160	2x160
5. Коэффициент загрузки трансформаторов, %	64	61	75	72
Станция производительность 2,7 тыс.м3/сутки				
6. Расчетная мощность, кВт				
административно-производственное здание	65,8	55,8	95	85
блок емкостей	60	60	60	60

Продолжение таблицы 6

I	2	3	4	5
Установка доочистки	96	96	96	96
Наружное освещение	15	15	15	15
ИТОГО:	237	227	266	256
2. Мощность компенсирующих устройств, квар	100	100	100	100
3. после компенсации	0,98	0,98	0,97	0,98
4. Полная расчетная мощность, кВА	242	232	270	262
5. Количество и мощность трансформаторов, шт хкВА	2х250 *	2х250 *	2х250 *	2х250 *
6. Коэффициент загрузки трансформаторов, %	48,5	45	55	52

Продолжение таблицы 6

I	2	3	4	5
Станция производительность 4,2 тыс.м3/сутки				
1. Расчетная мощность, кВт административно-производственные здания	65,8	55,8	95	85
блок электростанции	103	103	103	103
установка доочистки	96	96	96	96
наружное освещение	15	15	15	15
Итого:	279,8	269,8	309	299
2. Мощность компенсирующих устройств, квар	100	100	100	100
3. коэффициент компенсации	0,96	0,97	0,95	0,95
4. Полная расчетная мощность, кВА	290	280	328	314
5. Количество и мощность трансформаторов, шт x кВА	2x250	2x250	2x250	2x250
6. Коэффициент загрузки трансформаторов, %	58	56	66	63

I	2	3	4	5
Станция производительностью 7 тыс.м3/сутки				
I. Расчетная мощность, кВт				
административно-производственное здание	81,8	45,8	III	76,0
блок емкостей	154	154	154	154
установка доочистки	117	117	117	117
наружное освещение	15	15	15	15
ИТОГО:	368	331,8	397	361
2. Мощность компенсирующих устройств, квар	150	150	150	150
3. после компенсации	0,97	0,97	0,96	0,97
4. Полная расчетная мощность, кВА	380	340	410	382
5. Количество и мощность трансформаторов, шт x кВА	2x400 *	2x400 *	2x400 *	2x400 *

Продолжение таблицы 6

I	2	3	4	5
6. Коэффициент загрузки трансформаторов, %	47,6	43	50	48

ж Мощность трансформаторов выбрана по условиям пуска двигателей турбовоздуходувок

6.2. Заземление

Согласно ПУЭ и СН-102-76 проектом предусматривается сооружение заземляющего устройства. Заземляющее устройство ТП и КТП выполняется общим для напряжений 6-10 кВ и 0,4 кВ.

Сопротивление заземляющего устройства не должно превышать 40 Ом - для Северных климатических условий. Требуемое сопротивление должно быть обеспечено в любое время года.

Расчёт заземления производится при привязке проекта к конкретным условиям с учетом данных о токе замыкания на землю и характеристики грунта.

В качестве заземляющего устройства должны быть использованы естественные заземлители.

При недостаточности естественных заземлителей при привязке проекта необходимо выполнить

дополнительное устройство в виде наружного контура трансформаторной подстанции.

6.3. Электросиловое оборудование и автоматизация электропривода

Пусковая и коммутационная аппаратура электроприводов технологического оборудования во всех зданиях размещается в ящиках типа ЯУ 5000, где кроме того устанавливается релейная аппаратура, обеспечивающая определенную последовательность включения и остановки механизмов.

Для управления решетками используется НКУ, поставляющиеся комплектно заводом-изготовителем.

Шкафы автоматического управления приточных систем вентиляции и аварийной сигнализации выполняются в виде НКУ индивидуального изготовления по чертежам задания заводу-изготовителю Минэлектро-техпрома и Главмонтажавтоматики.

Во всех резервуарах станции контролируется уровень жидкости с помощью регуляторов-сигнализаторов уровня типа ЭРСУ-3, а у насосов осуществляется контроль давления в напорных патрубках манометрами показывающими типа ОЕМИ-100.

Аварийная сигнализация работы основного технологического оборудования выносится на ящики аварийной сигнализации, размещающиеся в соответствующих зданиях, кроме блока емкостей, где отсутствует помещение для дежурных.

Аварийные сигналы от работы механизмов этого сооружения выносятся в административно-производственное здание.

6.4. Связь и сигнализация

Общая часть.

Проект связи и сигнализации станции биологической очистки сточных вод выполнен на основании "Правил и норм технологического проектирования" ВНИИ ЦБ-180 Мин.связи СССР.

Объемом раздела предусматривается телефонизация, диспетчерская связь, радиофикация и пожарная сигнализация. Комплекс зданий, входящих в состав проекта и количество абонентов по зданиям приводится в таблице 7.

Таблица 7

Наименование зданий	Телефон		Громкоговоритель
	городской	диспетчерский	
Административно-производственное здание	2	7	7
Установка доочистки		1	1
Галерея обслуживания		1	
Хлораторная		1	1
Здание решеток		1	1
Итого	2	11	10

Телефонизация

Телефонизация станции предусматривается от внешней сети. Емкость телефонного ввода составляет 10х2.

Кабельный ввод выполнен кабелем ТПП-10х

Абонентская телефонная сеть выполняется проводом ПТВЖ 2х0,6, прокладываемым по стенам.

Диспетчерская связь

Для оперативного руководства производственным персоналом и прямой связи с объектами станции запроектирована диспетчерская связь.

Коммутатор диспетчерской связи "Каскад -106" устанавливается в комнате дежурного административно-производственного здания.

Электропитание коммутатора производится от сети переменного тока напряжением 220 В. Сеть диспетчерской связи выполняется кабелем марки ТПВ, прокладываемым по стенам.

Абонентская сеть выполняется проводом ПТВЖ 2х0,6.

Радиофикация.

Радиофикация станции предусматривается от внешних сетей. Ввод выполняется кабелем ПРПМ 2х1,2. На вводе устанавливается абонентский трансформатор ТАМУ-10. Абонентская сеть радиофикации выполняется проводом ПТВЖ 2х1,2 и ПТВЖ 2х0,6 открыто по стенам.

Пожарная сигнализация.

Пожарная сигнализация выполнена на базе концентратора малой емкости "Сигнал 12А", устанавливаемого в комнате дежурного административно-производственного здания. Питание концентратора осуществ-

вляется от сети переменного тока напряжением 220 В.

7. УКАЗАНИЕ ПО ПРИВЯЗКЕ

7.1. Технологическая часть

1. В соответствии с исходными данными произвести расчёт условий спуска сточных вод в водоем, выбрать требуемый состав и определить типоразмеры сооружений станций биологической очистки сточных вод, в также сооружений для доочистки сточных вод при необходимости.

2. Предварительно согласовать с заказчиком возможность поставки воздухоподвигного оборудования

3. Согласовать вид дезинфектанта для обеззараживания с учётом возможности доставки жидкого хлора или поваренной соли.

4. В соответствии с техническими условиями на электроснабжение составить проект прокладки питающих линий, включая подключение их к трансформаторам, установленным в административно-производственном здании.

5. В соответствии с техническими условиями на водоснабжение, телефонизацию и радиофикацию разработать проект прокладки соответствующих линий с вводом в административно-производственное здание.

6. На основе выбранного состава сооружений и в соответствии с представленными в альбоме II типовых проектных решений схемами генпланов разработать генплан станции. При составлении генплана учесть возможность расширения сооружений и дополнения комплекса сооружениями для доочистки сточных вод и обработки осадка.

7. Механическое обезвоживание осадков сточных вод на центрифугах, в соответствии с требованиями СНиП П-32-74, следует применять при достаточном технико-экономическом обосновании.

8. При конкретной привязке типовых проектов необходимо: определить плановую и вертикальную посадку сооружений; выполнить гидравлический расчёт внутриплощадочных коммуникаций и их трассировку, разработать профили трубопроводов, составить спецификации с указанием диаметров, длин и материалов данных сетей; разработать конструкции иловых и песковых площадок.

9. Указания по привязке принятых сооружений приведены в соответствующих типовых проектах.

7.2. Строительная часть

При привязке хлораторной и здания решеток в строительную часть типовых проектов 901-7-1 и 902-2-345 следует внести следующие изменения:

Для варианта строительства на обычных грунтах:

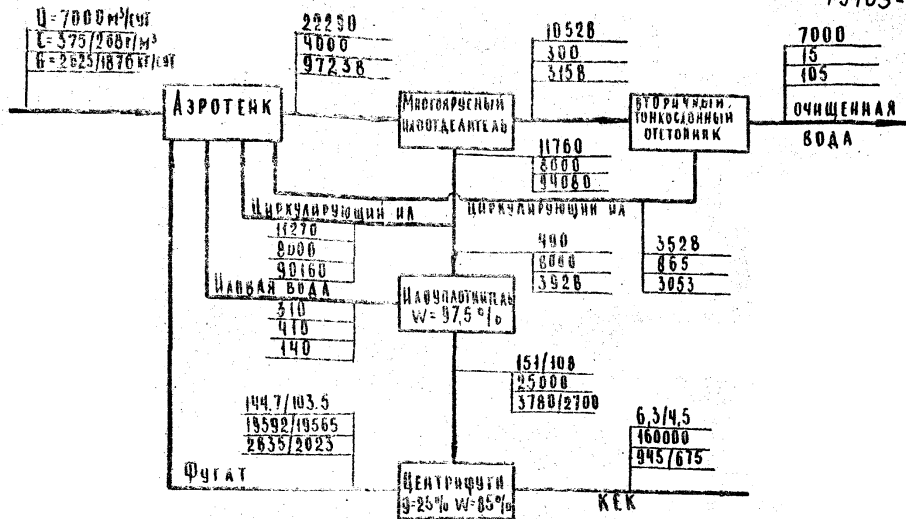
1. Выполнить теплотехнический расчёт ограждающих конструкций на конкретную расчетную зимнюю температуру наружного воздуха с целью определения толщин стен и утеплителя в кровле. Стены принять из глиняного пустотелого кирпича пластического прессования марки 100 $\gamma = 1300$ кг/м³ МПа 50 (ГОСТ 530-80) на растворе марки 25. Учитывая повышенную влажность в помещении решеток, предусмотреть мероприятия по обеспечению пароизоляции стен.

2. Выполнить утепление тамбура хлордозаторной и наружных дверей минераловатными плитами.

3. Произвести пересчёт фундаментов, исходя из конкретных физико-механических свойств грунта.

Для варианта строительства на вечноммерзлых грунтах:

1. См.п.п. 1 и 2 для варианта с обычными грунтами.
2. Запроектировать свайные фундаменты с монолитными железобетонными ростверками и сборными перекрытиями продуваемого подполья согласно эскизов на листах
3. При решении генплана расстояние от иловых площадок до ближайших зданий и сооружений станции должно быть таким, чтобы исключить возможность влияния таковых иловых площадок на устойчивость фундаментов сооружений станции.



И ЛОВОЙ БАЛАНС

ПРИЛОЖЕНИЕ № 1

1. Приведен баланс для станции биологической очистки производительностью 7,0 тыс. м³/сутки
2. Расходы на из вторичного осветлителя принять 100% от макс. час. из вторичного тонкослойного отстойника 30% от макс. час.
3. Концентрация на из наотдсателя не более 8000 г/м³

Приложение №2

Теплотехнический расчёт азотенок

- I. Общие зависимости (Л.Д. Берман. Испарительное охлаждение циркуляционной воды ГЭП 1967г.)
Потери за счёт испарения

$$q = \alpha \beta \lambda (P_e - P_1) \frac{\text{ккал}}{\text{сут м}^2} \quad (\text{формула 2-10 стр.57})$$

где: q - $587 \frac{\text{ккал}}{\text{кг}}$ - теплота парообразования;

$\beta \lambda$ - коэффициент массоотдачи;

$$\beta \lambda = 0,3 + 0,072 \sqrt{\frac{v}{\text{м}^3 \text{сут. ата}}} \quad (\text{формула 5-7 стр.232})$$

$v = 5 \text{ м/с}$ - скорость ветра

$P_e = 0,017 \text{ ата}$ при t воды $= 15^\circ$ - давление насыщенного пара (Н.Б. Варгафтик справочник, Москва 1963 г.)

P_1 - давление насыщенного пара при t воды $= 50^\circ\text{C}$ равно 0

$$q = 587 (0,3 + 0,072 \cdot 5) 0,017 \cdot 1000 = 6590 \frac{\text{ккал}}{\text{сут м}^2}$$

2. Потери за счёт конвекции

$$q = (t_{с.в.} - t_{н.в.}) \frac{\text{ккал}}{\text{сут м}^2} \quad (\text{формула 2-10 стр.57 Л.Д.Берман})$$

где: $\alpha = 0,6 \cdot 10^{-8}$ чВр $\frac{\text{тыс. ккал}}{\text{сут м}^2}$ - коэффициент теплопередачи
(соотношение стр.232)

$t_{с.в.} = 15^{\circ}\text{C}$ - температура сточной воды

$t_{н.в.} = -50^{\circ}\text{C}$ - температура наружного воздуха

$$q = \frac{0,6 \cdot (0,3 + 0,072 \cdot 5) (15 + 50)}{1000} = 15015 \frac{\text{ккал}}{\text{сут м}^2}$$

3. Потери тепла, теряемого через грунт

$$q = k (t_{ва} - t_{гр. ср}) \frac{\text{ккал}}{\text{сут}}$$

где: k - коэффициент теплопередачи $40 \text{ ккал/м}^2 \cdot \text{ч}$

$t_{ва}$ - температура воды в аэротенке $^{\circ}\text{C}$; 15°C

$t_{гр. ср}$ - средняя температура грунта вокруг аэротенка

$t_{гр. ср} = -20^{\circ}\text{C}$ при $t_{н.в.} = -50^{\circ}\text{C}$

$$q = 40 (15 + 20) = 1400 \frac{\text{ккал}}{\text{сут}}$$

Общие потери тепла при $t_{н.в.} = -50^{\circ}\text{C}$

Наименование	Производительность станции тыс. м ³ /сутки			
	7,0	4,2	2,7	1,4
I	2	3	4	5
Площадь зеркала воды м ²	33x54 1780	21x54 1135	21x36 756	12x36 430
Удельный расход на испарение $\frac{\text{ккал}}{\text{сут.м}^2}$	6590	6590	6590	6590
Потери на испарение тыс. ккал/сут	11730	7479	4982	2834
Удельный расход на конвективный теплообмен ккал/м ² -сут	15015	15015	15015	15015
Потери на конвективный теплообмен тыс. ккал/сут	26730	17040	11350	6460
Площадь соприкасающихся с грунтом поверхностей м ²	2260	1510	970	670

I	2	3	4	5
Удельные потери в грунт				
<u>ккал</u> м ² -сут	1400	1400	1400	1400
Потери в грунт тыс. ккал/сут	3160	2115	1360	940
потери тыс. ккал/сут	41620	26630	17700	10230
перепад температур при				
$C = I \frac{\text{ккал}}{\text{кг} \cdot ^\circ\text{C}}$	5,9	6,3	6,6	7,3
Температура сточных вод				
$^\circ\text{C}$ конечная	9,1	8,7	8,4	7,7
начальная	15	15	15	15