

ТИПОВОЙ ПРОЕКТ
902-4 - 7. 83

УСТАНОВКА ДООЧИСТКИ
НА ПЕСЧАНЫХ ФИЛЬТРАХ

ДЛЯ СТАНЦИИ БИОЛОГИЧЕСКОЙ ОЧИСТКИ
СТОЧНЫХ ВОД, С ЕМКОСТЯМИ ИЗ СБОРНОГО
ЖЕЛЕЗОБЕТОНА ДЛЯ СТРОИТЕЛЬСТВА
В СЕВЕРНОЙ СТРОИТЕЛЬНО-КЛИМАТИЧЕСКОЙ
ЗОНЕ /включая зону влияния БАМ/
ПРОИЗВОДИТЕЛЬНОСТЬЮ 4,2;7,0 ТЫС.М³/СУТКИ

Альбом II

19107-01
ЦЕНА 2-43

Опущено 22.11.71

ЦЕНТРАЛЬНЫЙ ИНСТИТУТ ТИПОВОГО ПРОЕКТИРОВАНИЯ
ГОССТРОЯ СССР

Москва, А-445, Смольная ул., 22

Сдано в печать х7 1983 года

Заказ № 13041 Тираж 550 экз.

ТИПОВОЙ ПРОЕКТ
902-4 -7.83

УСТАНОВКА ДООЧИСТКИ НА ПЕСЧАНЫХ ФИЛЬТРАХ
ДЛЯ СТАНЦИИ БИОЛОГИЧЕСКОЙ ОЧИСТКИ СТОЧНЫХ ВОД С ЕМКОСТЯМИ
ИЗ СБОРНОГО ЖЕЛЕЗОБЕТОНА ДЛЯ СТРОИТЕЛЬСТВА В СЕВЕРНОЙ
СТРОИТЕЛЬНО-КЛИМАТИЧЕСКОЙ ЗОНЕ, ВКЛЮЧАЯ ЗОНУ ВЛИЯНИЯ БАМ,
ПРОИЗВОДИТЕЛЬНОСТЬЮ **42 ; 70** ТЫС. М³/СУТ.

СОСТАВ ПРОЕКТА :

Альбом	I	—	Пояснительная записка (из т.п. 902-4-5.83)
Альбом	II	—	Технологическая часть. Санитарно-техническая часть. Нестандартизированное оборудование.
Альбом	III	—	Архитектурно-строительные решения.
Альбом	IV	—	Строительная часть. Изделия (из т.п. 902-4-5.83)
Альбом	V	—	Электротехническая часть. Чертежи монтажной зоны и заготовительного участка.
Альбом	VI	—	Электротехническая часть. Задание заводам-изготовителям.
Альбом	VII	—	Спецификации оборудования.
Альбом	VIII	—	Сборник спецификаций оборудования.
Альбом	IX	—	Ведомости потребности в материалах.
Альбом	X	—	Сметы. Часть 1 Часть 2.

РАЗРАБОТАН
ПРОЕКТНЫМ ИНСТИТУТОМ
ЦНИИЭП ИНЖЕНЕРНОГО ОБОРУДОВАНИЯ

Альбом II

УТВЕРЖДЕН ГОСГРАЖДАНСТРОЕМ
Приказ № 49 от 14 февраля 1983 г.
Рабочие чертежи введены в действие
ЦНИИЭП ИНЖЕНЕРНОГО ОБОРУДОВАНИЯ
Приказ № 57 от 27 июня 1983 г.

Главный инженер института
Главный инженер проекта

А. Кетаов
Н. Бондаренко

А. КЕТАОВ
Н. БОНДАРЕНКО

				Привязан	
ИНВ №					

Содержание альбома

Марка	Наименование	Стр.
	Содержание альбома	2
	<u>Технологическая часть</u>	
ТХ.1	Общие данные	3
ТХ.2	Технологическая схема	4
ТХ.3	План на отм. 6.000	5
ТХ.4	Разрезы 1-1; 2-2; 3-3; 4-4	6
ТХ.5	Схемы трубопроводов М6; М7; М8; М11; М12	7
ТХ.6	Спецификации систем М6; М7	8
ТХ.7	Спецификации систем М8; М11; М12	9
ТХ.8	Схема трубопровода М13	10
ТХ.9	Схемы трубопроводов М9; В9; А0	11
ТХ.10	Спецификации систем М9; В9; А0; П2	12
ТХ.11	Схемы трубопроводов М10; М17	13
ТХ.12	Спецификации систем М10; М17	14
ТХ.13	Фильтр. План. Разрезы 1-1; 2-2. Глушитель шума	15
ТХ.14	Блок резервуаров. План на отм. 0.000. Разрезы 1-1, 2-2; 3-3. Схемы трубопроводов	16
	<u>Отопление и вентиляция</u>	
ОВН	Рама для крепления фильтра. Переходы.	17

Марка	Наименование	Стр.
ОВ.1	Общие данные (начало)	18
ОВ.2	Общие данные (продолжение)	19
ОВ.3	Общие данные (окончание)	20
ОВ.4	Планы на отм. 0.000; 3.500	21
ОВ.5	Схема системы отопления. Схемы систем П1; В1; В2; В3; В4; ВЕ1	22
ОВ.6	Установки систем П1, В4. Схема системы теплонаде- ния установки П1	23
	<u>Внутренний водопровод и канализация</u>	
ВК.1.	Общие данные	24
ВК.2	Схемы трубопроводов К1; К2; В1	25
	<u>Нестандартизированное оборудование</u>	
	Фильтр песчаный. Чертеж общего вида 1212.00.00.00080 лист 1	26
	1212.00.00.00080 лист 2	27
	Бак для перерузки фильтра $\phi 3200$. Чертеж общего вида 1214.00.00.00080	28
	Камера вдувная. Чертеж общего вида 1150.16.00.00080	29
	Камера вдувная. Чертеж общего вида 1150.17.00.00080	30

Ведомость рабочих чертежей основного комплекта ТХ

Лист	Наименование	Примечание
1	Общие данные	
2	Технологическая схема	
3	План на отм. 6.000	
4	Разрезы 1-1; 2-2; 3-3; 4-4	
5	Схемы трубопроводов М6; М7; М8; М11; М12	
6	Спецификации систем М6; М7	
7	Спецификации систем М8; М11; М12	
8	Схема трубопровода М13	
9	Схемы трубопроводов М9; В9; А0	
10	Спецификации систем М9; В9; А0; П2	
11	Схемы трубопроводов М10; М17	
12	Спецификации систем М10; М17	
13	Фильтр. План. Разрезы 1-1, 2-2. Глушитель шума	
14	Блок резервуаров. План на отм. 0.000. Разрезы 1-1, 2-2, 3-3. Схемы трубопроводов	

Ведомость основных комплектов рабочих чертежей

Обозначение	Наименование	Примечание
ТХ	Технологическая часть	Альбом II
ОВ	Отопление и вентиляция	Альбом II
ВК	Внутренний водопровод и канализация	Альбом II
АР	Архитектурно-строительные решения	Альбом III
КЖ	Конструкции железобетонные	Альбом III
ЭМ	Силовое электрооборудование	Альбом V
ЭО	Электрическое освещение	Альбом V
АТХ	Автоматизация	Альбом V
РС	Связь и сигнализация	Альбом V

Типовой проект разработан в соответствии с действующими нормами и правилами и предусматривает мероприятия, обеспечивающие взрывную, взрыво-пожарную и пожарную безопасность при эксплуатации сооружения

Главный инженер проекта Н. Бондаренко

Ведомость спецификаций

Лист	Наименование	Примечание
ТХ6	Систем М6, М7	
ТХ7	Систем М8, М11, М12	
ТХ8	Системы М13	
ТХ10	Систем М9, В9, А0	
ТХ12	Систем М10, М17	

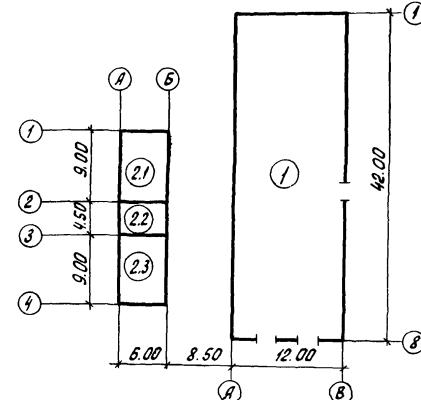
Ведомость ссылочных и прилагаемых документов

Обозначение	Наименование	Примечание
Ссылочные документы		
ГОСТ 7413-80	Подъемно-транспортное оборудование	
30468р ГОСТ 5762-74; ГОСТ 8431-75	Арматура	
КА 44075; ГОСТ 19827-74		
15кч 888р СВМ. 15кч 18п		
ТУ 26-07-032-70;		
ГОСТ 18161-72; ГОСТ 5761-74		
ГОСТ 9015-74	Защита от коррозии	
ГОСТ 14202-69	Опознавательная окраска	
Прилагаемые документы		
1212 00.00.000 В0	Фильтр песчаный Ф3200	
1214 00.00.000 В0	Вак для перегрузки фильтра Ф3200	
1150 16.00.000 В0	Камера входная	
1150 17.00.000 В0	Камера входная	
СО	Спецификации оборудования	
ВМ	Ведомость потребности в материалах	

Условные обозначения

Обозначение	Наименование	Примечание
— М6 —	Сточная вода после биологической очистки	
— М7 —	Сточная вода во входную камеру	
— М8 —	Сточная вода на фильтрацию	
— М9 —	Промывная вода	
— М10 —	Грязная промывная вода	
— М11 —	Переливная вода от барабанных стоков	
— М12 —	Переливная вода из входной камеры	
— М13 —	Сточная вода после доочистки	
— А0 —	Дренажная вода	
— В9 —	Воздухопровод	
— ТХ —	Техническая вода	

Схема установки доочистки



Экспликация сооружений

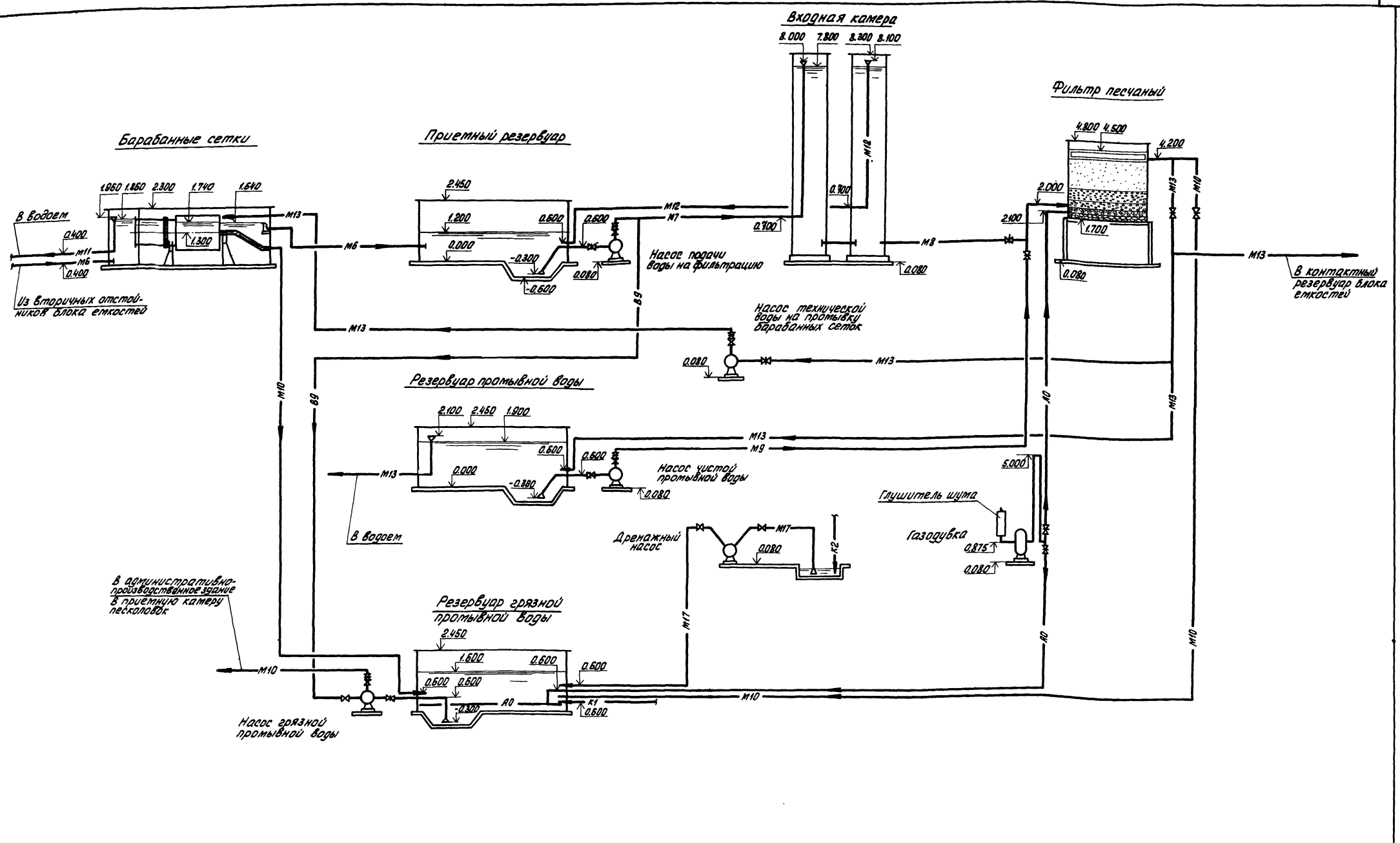
Лист	Наименование	Примечание
1	Установка доочистки	
2	Блок резервуаров	
2.1	Резервуар грязной промывной воды	
2.2	Приемный резервуар	
2.3	Резервуар промывной воды	

Отметка 0.000 соответствует обратной отметке . Стальные трубы прокладываются в помещении, покрыть масляной краской за 2 раза и покрасить опознавательными цветами по ГОСТу 14202-69. Стальные трубы в сточной воде покрываются лаком ХС-788 ГОСТ 7313-75 за 3 раза по грунтовке ХС-010 за 2 раза.

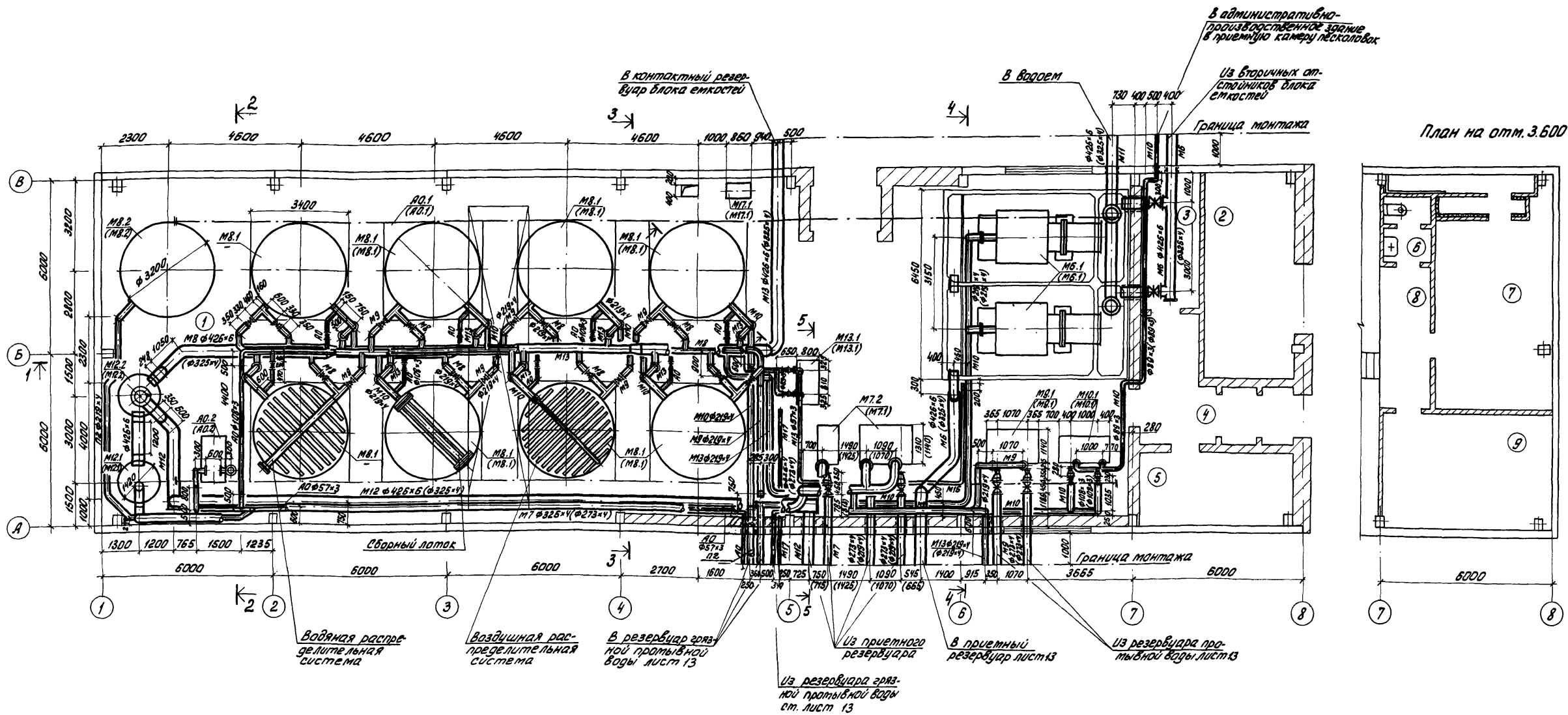
В числителе даны отметки, обозначения, позиции оборудования для производительности 7.0 тыс. м³/сутки. В знаменателе в скобках для производительности 4.2 тыс. м³/сутки. На схемах штриховой линией показаны выпуски трубопроводов для обычных грунтов, штрихпунктирной для вечнотерзлых грунтов. Труба А0 крепится с помощью подвески из фиваз к плитам покрытия.

Отверстия в полках плит для пропуска подвесок разобрать по месту. Трубы М7; М9; М12; А0; М13; М10 крепятся на Л75*6 к стеновым панелям с помощью монтажного пистолета.

ИНВ. №:		ПРИБВЯЗАН	СТАДИЯ	ЛИСТ	ЛИСТОВ
			Т. П. 902-4-7.83	ТХ	
НОРМ. КОД	БОНДАРЕНКО	СВ	УСТАНОВКА ДООЧИСТКИ ДЛЯ СТАНЦИЙ БИОЛОГИЧЕСКОЙ ОЧИСТКИ СТОЧНЫХ ВОД ПРОИЗВОДИТЕЛЬНОСТЬЮ 4,2; 7,0 ТЫС. М³/СУТКИ	Р	1
ПРОВЕР.	ЛЮЩИХИНА	ММ			14
СТ. ИНЖ.	МАШИНОВА	ММ			
ГИ. П.	БОНДАРЕНКО	СВ			
ГЛ. СПЕЦ.	СИРОТА	СВ			
НАЧ. ОТД.	ГОЛЬДМАН	СВ			
ОБЩИЕ ДАННЫЕ				ЦНИИЭП ИНЖЕНЕРНОГО ОБОРУДОВАНИЯ г. Москва	



		Т.п. 902-4-7.83		ТХ	
ПРИВЯЗАН	НОРМ.КОН. БОНДАРЕНКО	ПРОВЕР. ЛУШИКИНА	СТ.И.И.Ж. МАШНИНОВА	СТАНЦИЯ	ЛИСТ
	Г.И.П. БОНДАРЕНКО	Г.Л.СПЕЦ. СХРОТА	НАЧ.ОТД. ГОЛЬД МАН	Р	2
ИНВ. N:	ТЕХНОЛОГИЧЕСКАЯ СХЕМА			ЦНИИЭП ИНЖЕНЕРНОГО ОБОРУДОВАНИЯ Г. МОСКВА	



Экспликация помещений

№ по плану	Наименование	Примечан.
1	Фильтровальное отделение	
2	Склад фильтрующего материала	
3	Коридор трубопроводов	
4	Вестибюль и тамбур	
5	ЩСУ	
6	Уборная	
7	Венткамера	
8	Ходовая площадка	
9	Комната дежурного	

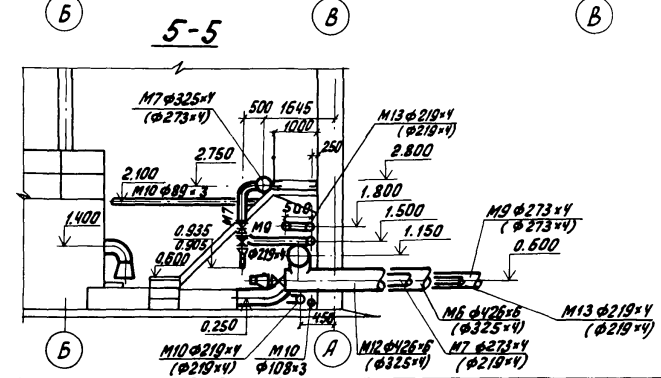
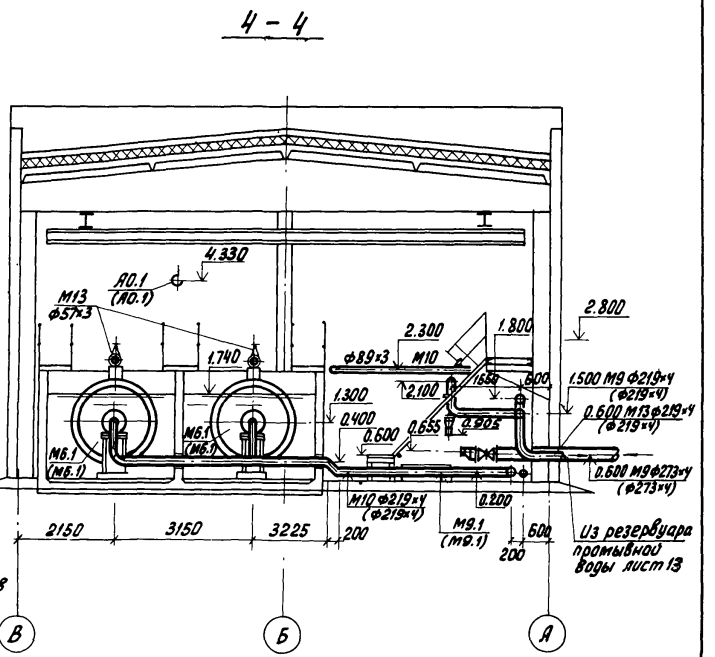
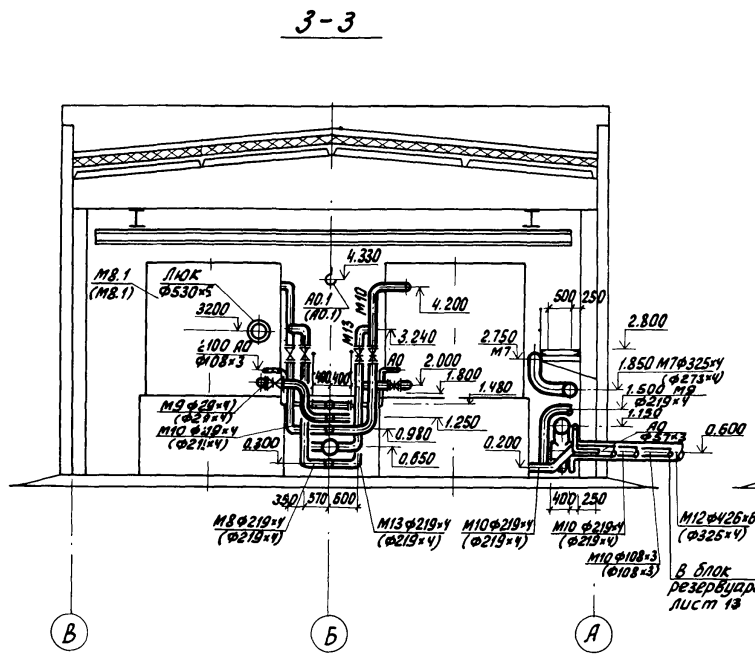
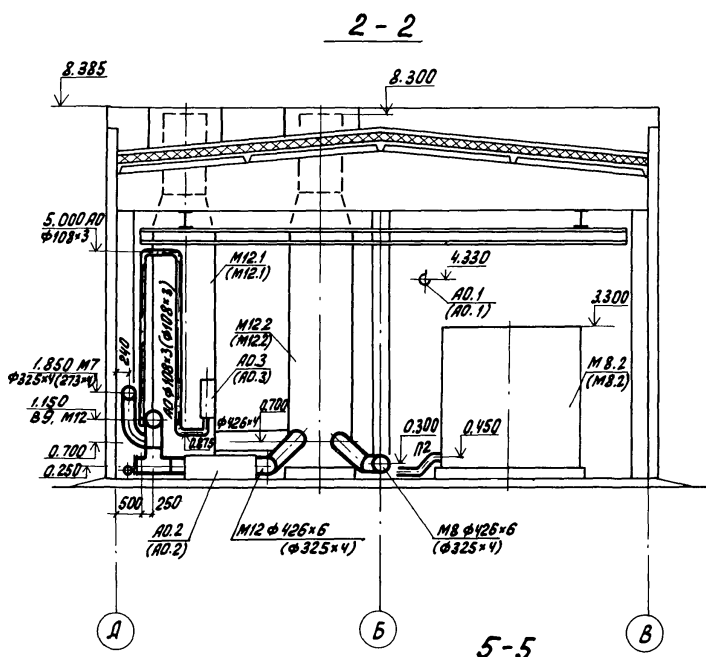
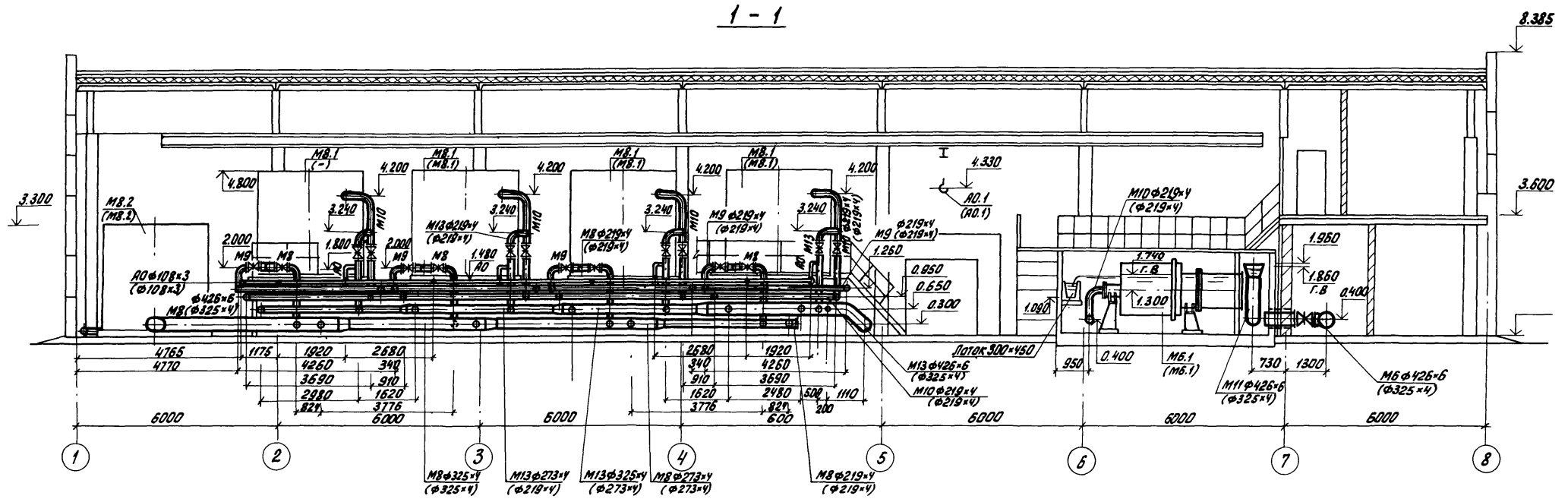
Обвязка дренажного насоса условно не показана, схему трубопроводов см. листы 11; 12.

СОГЛАСОВАНО:
 Отдел АС
 Отдел СА
 Отдел ЭА
 Подпись и дата
 Имя, инв. №

Привязан		Норм. кон. Бондаренко	Т.П. 902-4-7.83	ТХ
		Провер. Лушхина	Установка доочистки для станции биологической очистки сточных вод производительностью 4.2:7.0 тыс. м³/сут.	
		Ст. инж. Машнинова	Стадия	Лист
		Г.И.П. Бондаренко	Р	3
		Гл. спец. Сирота	План на отм. 6.000	
		Нач. отд. Гольдман	ЦНИЭП Инженерного оборудования г. Москва	

19107-01 6

Коп. Яровая



Т. П. 902-4-7.83		ТХ	
ПРИВЯЗАН	НОРМ. КОД	БОНДАРЕНКО	УСТАНОВКА ДОПОЛНИТЕЛЬНОЙ ОЧИСТКИ СТОЧНЫХ ВОД ПРОИЗВОДИТЕЛЬНОСТЬЮ 4.2.70 ТЫС. М3/СУТКИ
	ПРОВЕР.	МАШИНИНОВА	СТАДИЯ
	СТ. ИЖ.	ЛУЩИКИНА	ЛИСТ
	ГИП	БОНДАРЕНКО	4
	ГЛ. СПЕЦ.	СИРОТА	ЛИСТОВ
	НАЧ. ОТД.	ГОЛЬДМАН	ЦНИИЭП
			ИНЖЕНЕРНОГО ОБОРУДОВАНИЯ
			г. Москва

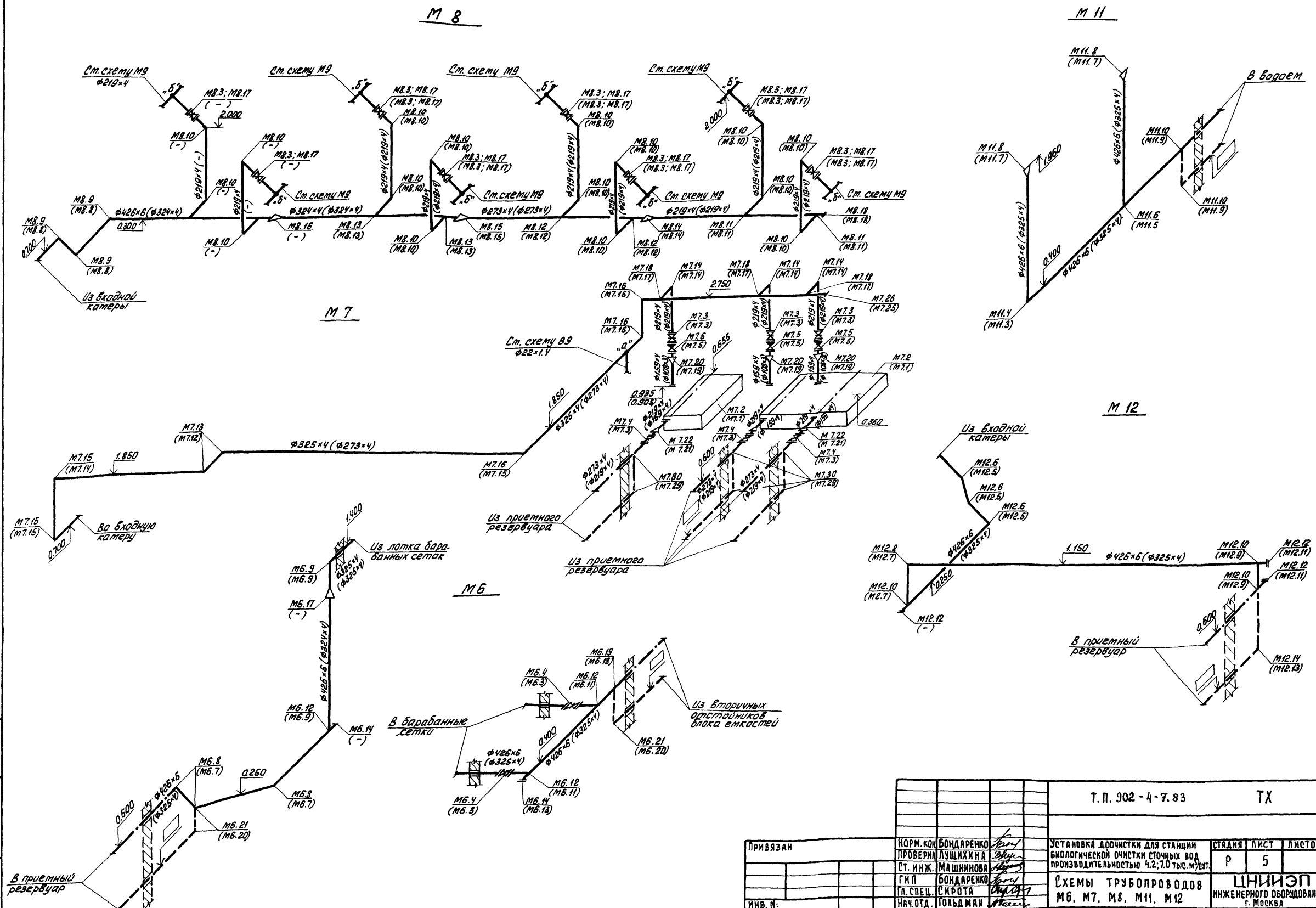
19107-01 7

Коп. Яровая

С У Т М А С О В А Н О :

ИМВ. И ПОДП. ПОДПИСЬ И ДАТА ВЗАИМ. ИМВ. И

ТИПОВОЙ ПРОЕКТ 902-4-7.83 АЛЬБОМ II



ИНВ. П. ПОДЛ. ПОДАТЬСЯ И ДАТЬ ВЗЯМ. ИНВ. П.

		Т. П. 902 - 4 - 7. 83		ТХ	
ПРИВЯЗАН	НОРМ. КОН. БОНДАРЕНКО	ЛУЩИХИНА	УСТАНОВКА ДОРОЧКИ ДЛЯ СТАЦИИ	СТАНЦИЯ	ЛИСТ
	ПРОВЕРИЛ	МАШИНОВА	БИОЛОГИЧЕСКОЙ ОЧИСТКИ СТОЧНЫХ ВОД	Р	5
	СТ. ИНЖ.	БОНДАРЕНКО	ПРОИЗВОДИТЕЛЬНОСТЬЮ 4.2; 7.0 ТЫС. М ³ /СУТ.		
	Г.К.П.	С.КРОТА	СХЕМЫ ТРУБОПРОВОДОВ	ЦНИИЭП	
	П. СПЕЦ.	ГОЛЬДМАН	М6, М7, М8, М11, М12	ИНЖЕНЕРНОГО ОБОРУДОВАНИЯ	
ИНВ. П.:	НАЧ. ОТД.			г. Москва	

19107-01 8

Кап. Яковлев

Типовой проект 902-4-7-83 Альбом II

Марка поз.	Обозначение	Наименование	Количество		Масса ед. кг	Примечание
			по проекту	в смете		
	МБ					
МБ 1	Завод „Водмашоборудование“	Сетки барабанные 6СБ15-19 ТУ204-РФРСР-912-77	2	2	2461	
МБ 2		Электродвигатель центробежный погружной ГИОМ16-15	1	1	32	
МБ 3	Каталог ЦКБА	Задвижка параллельная выдвигным шпинделем				
		фланцевая 30ч5бр φ300	2	-	24250	
МБ 4	Каталог ЦКБА	Задвижка параллельная с выдвигным шпинделем				
		фланцевая 30ч5бр φ400	-	2	43470	
		Труба ГОСТ 10704-76 от 3 ГОСТ 10705-80				
МБ 5		325×4	175	-	3167	
МБ 6		426×6	-	165	6215	
МБ 7		Отвод 45° 325×8 ГОСТ 17375-77	3	-	25.2	
МБ 8		Отвод 45° 426×10 ГОСТ 17376-77	-	3	60.50	
МБ 9		Отвод 30° 325×8 ГОСТ 17375-77	2	1	50.30	
МБ 10		Отвод 426×10 ГОСТ 17376-77	-	1	121.00	
МБ 11		Тройник 325×8 ГОСТ 17376-77	2	-	41.30	
МБ 12		Тройник 426×10 ГОСТ 17376-77	-	2	77.50	
МБ 13		Заглушка 325×10 ГОСТ 17379-77	1	-	13.00	
МБ 14		Заглушка 426×8 ГОСТ 17379-77	-	2	17.40	
МБ 15		Фланец 300-16 ГОСТ 12820-80	4	-	17.78	
МБ 16		Фланец 400-16 ГОСТ 12820-80	-	4	31.00	
МБ 17		Переход 426×12-325×10 ГОСТ 17378-77	-	1	42.70	
МБ 18		Тройник 325×8 ГОСТ 17376-77	1	-	41.30	
МБ 19		Тройник 426×10 ГОСТ 17376-77	-	1	77.50	
МБ 20		Отвод 90° 325×8 ГОСТ 17375-77	5	-	50.30	
МБ 21		Отвод 90° 426×10 ГОСТ 17376-77	-	5	121.00	
	М7					
М7 1	по „Архитмаш“	Насос центробежный консольный К160/80 с электродвигателем ЧА160С4; 1450 об/мин; 1,5 кВт	3	-	346,00	
М7 2	по „Архитмаш“	Насос центробежный консольный К280/18 с электродвигателем				

Позиции МБ.18-МБ.21; М7.28; М7.29 следует учитывать для строительства на обычных грунтах.

Марка поз.	Обозначение	Наименование	Количество		Масса ед. кг	Примечание
			по проекту	в смете		
		АБ-71-Ч; 1450 об/мин 2,2 кВт	-	3	430,0	
М7 3	Каталог ЦКБА	Задвижка параллельная с выдвигным шпинделем				
		фланцевая 30ч5бр φ200	6	3	116,00	
М7 4	Каталог ЦКБА	Задвижка параллельная с выдвигным шпинделем				
		фланцевая 30ч5бр φ250	-	3	179,00	
М7 5	Каталог ЦКБА	Клапан обратный погружной односторонний К44075 φ200	3	3	41,40	
		Труба ГОСТ 10704-76 от 3 ГОСТ 10705-80				
М7 6		108×3	0,60	-	7,77	
М7 7		159×4	0,50	0,60	15,29	
М7 8		219×4	14,00	3,00	21,21	
М7 9		273×4	30,00	12,00	26,53	
М7 10		325×4	-	27,00	31,67	
М7 11		Отвод 45° 219×6 ГОСТ 17375-77	3	-	8,5	
М7 12		Отвод 45° 273×7 ГОСТ 17375-77	2	3	15,70	
М7 13		Отвод 45° 325×8 ГОСТ 17375-77	-	2	25,20	
М7 14		Отвод 90° 219×6 ГОСТ 17375-77	3	3	17,00	
М7 15		Отвод 90° 273×7 ГОСТ 17375-77	5	-	31,40	
М7 16		Отвод 90° 325×8 ГОСТ 17375-77	-	5	50,30	
М7 17		Тройник 273×8-219×6 ГОСТ 17376-77	3	-	27,70	
М7 18		Тройник 325×8-219×6 ГОСТ 17376-77	-	3	38,10	
М7 19		Переход К219×6-108×4 ГОСТ 17378-77	3	-	4,20	
М7 20		Переход К219×6-159×4,5 ГОСТ 17378-77	-	3	5,30	
М7 21		Переход 3219×6-159×4,5 ГОСТ 17378-77	3	-	5,30	
М7 22		Переход 3273×7-219×6 ГОСТ 17378-77	-	3	8,60	
М7 23		Переход К325×10-219×8	3	-	14	
М7 24		Переход К377×12-273×10	-	3	31,7	
М7 25		Заглушка 273×8 ГОСТ 17379-77	1	-	6,30	
М7 26		Заглушка 325×10 ГОСТ 17379-77	-	1	13,00	
М7 27		Фланец 200-16 ГОСТ 12820-80	18	12	10,10	
М7 28		Фланец 250-16 ГОСТ 12820-80	-	6	14,49	
М7 29		Отвод 90° 219×6 ГОСТ 17375-77	12	-	17,00	
М7 30		Отвод 90° 273×7 ГОСТ 17375-77	-	12	31,4	

Т. П. 902-4-7 83

ТХ

Привязан:

Норм кон Бондаренко
 Провер Лужикина
 Ст инж. Машиннова
 ГИП Бондаренко
 Гл. спец. Сирота
 Нач. отд. Гольдман

Установка доочистки для станций био-стадия
 логической очистки сточных вод производительностью 4,2:7,0 тыс м³/сутки

СПЕЦИФИКАЦИЯ СИСТЕМ М6; М7.

ЦНИИЭП ИНЖЕНЕРНОГО ОБОРУДОВАНИЯ г. Москва

19107-01 9

Коп Арлова

СОГЛАСОВАНО
 ИМЬ. И. ПОДПИСЬ И ДАТА ВЗАИМН.

Марка поз.	Обозначение	Наименование	Количество произведено тыс. м ³ трубы		Масса ед. кг	Примечание
			4,2	7,0		
M8						
M8.1	1212.00.00.000.80	Фильтр песчаный ф3,2 м	6	8		
M8.2	1214.00.00.000.80	Бак для перегрузки фильтра ф3,2	1	1	2100	
M8.3	каталог ЦКБА	Забужка параллельная с выдвижным шпинделем				
		фланцевая 3045 др ф200	6	8	116.00	
M8.4		Труба ГОСТ 10704-76 Ст.3 ГОСТ 10705-80				
		219×4	16,00	20,00	21,21	М
M8.5		273×4	4,00	4,00	26,53	М
M8.6		325×4	4,00	9,00	31,67	М
M8.7		426×6	5,00	-	62,15	М
M8.8		Отвод 45° 325×8 ГОСТ 17375-77	3	-	25,20	
M8.9		Отвод 45° 426×10 ГОСТ 17375-77	-	3	60,50	
M8.10		Отвод 90° 219×6 ГОСТ 17375-77	12	16	17,00	
M8.11		Тройник 219×6 ГОСТ 17375-77	2	2	13,80	
M8.12		Тройник 273×8-219×6 ГОСТ 17375-77	2	2	27,70	
M8.13		Тройник 325×8-219×6 ГОСТ 17375-77	2	2	38,10	
M8.14		Переход 273×7-219×6 ГОСТ 17378-77	1	1	8,60	
M8.15		Переход 325×8-273×8 ГОСТ 17378-77	1	1	12,20	
M8.16		Переход 426×10-325×8 ГОСТ 17378-77	-	1	42,70	
M8.17		Фланец 200-16 ГОСТ 12880-80	12	16	10,10	
M8.18		Заглушка 219×8 ГОСТ 17379-77	1	1	5,20	
M11						
M11.1		Труба ГОСТ 10704-76 Ст.3 ГОСТ 10705-80				
		325×4	5,50	-	31,67	М
M11.2		426×6	-	5,00	62,15	М

Марка поз.	Обозначение	Наименование	Количество произведено тыс. м ³ трубы		Масса ед. кг	Примечание
			4,2	7,0		
M11.3		Отвод 90° 325×8 ГОСТ 17375-77	1	-	50,30	
M11.4		Отвод 90° 426×10 ГОСТ 17375-77	-	1	121,00	
M11.5		Тройник 325×8 ГОСТ 17375-77	1	-	41,30	
M11.6		Тройник 426×10 ГОСТ 17375-77	-	1	77,50	
M11.7		Переход К500×300-16 ГОСТ 36-2277	2	1	37,00	
M11.8		Переход К500×400-16 ГОСТ 36-2277	-	2	41,00	
M11.9		Отвод 90° 325×8 ГОСТ 17375-77	2	-	50,30	
M11.10		Отвод 90° 426×10 ГОСТ 17375-77	-	2	121,00	
M12						
M12.1	1050.16.00.000.80	Входная камера	1	1	4550	
M12.2	1050.17.00.000.80	Входная камера	1	1	4560	
M12.3		Труба ГОСТ 10704-76 Ст.3 ГОСТ 10705-80				
		325×8	30,5	-	31,67	М
M12.4		426×6	-	30,5	62,15	М
M12.5		Отвод 45° 325×8 ГОСТ 17375-77	3	-	25,20	
M12.6		Отвод 45° 426×10 ГОСТ 17375-77	-	3	60,50	
M12.7		Отвод 90° 325×8 ГОСТ 17375-77	2	-	50,30	
M12.8		Отвод 90° 426×10 ГОСТ 17375-77	-	1	121,00	
M12.9		Тройник 325×8 ГОСТ 17375-77	2	-	41,30	
M12.10		Тройник 426×10 ГОСТ 17375-77	-	3	77,50	
M12.11		Заглушка 325×8 ГОСТ 17379-77	2	-	13,00	
M12.12		Заглушка 426×10 ГОСТ 17379-77	-	3	17,40	
M12.13		Отвод 90° 325×8 ГОСТ 17375-77	1	-	50,30	
M12.14		Отвод 90° 426×10 ГОСТ 17375-77	-	1	121,00	

1. Позиции M11.9; M11.10; M12.13; M12.14 следует учитывать для варианта строительства на обычных грунтах.

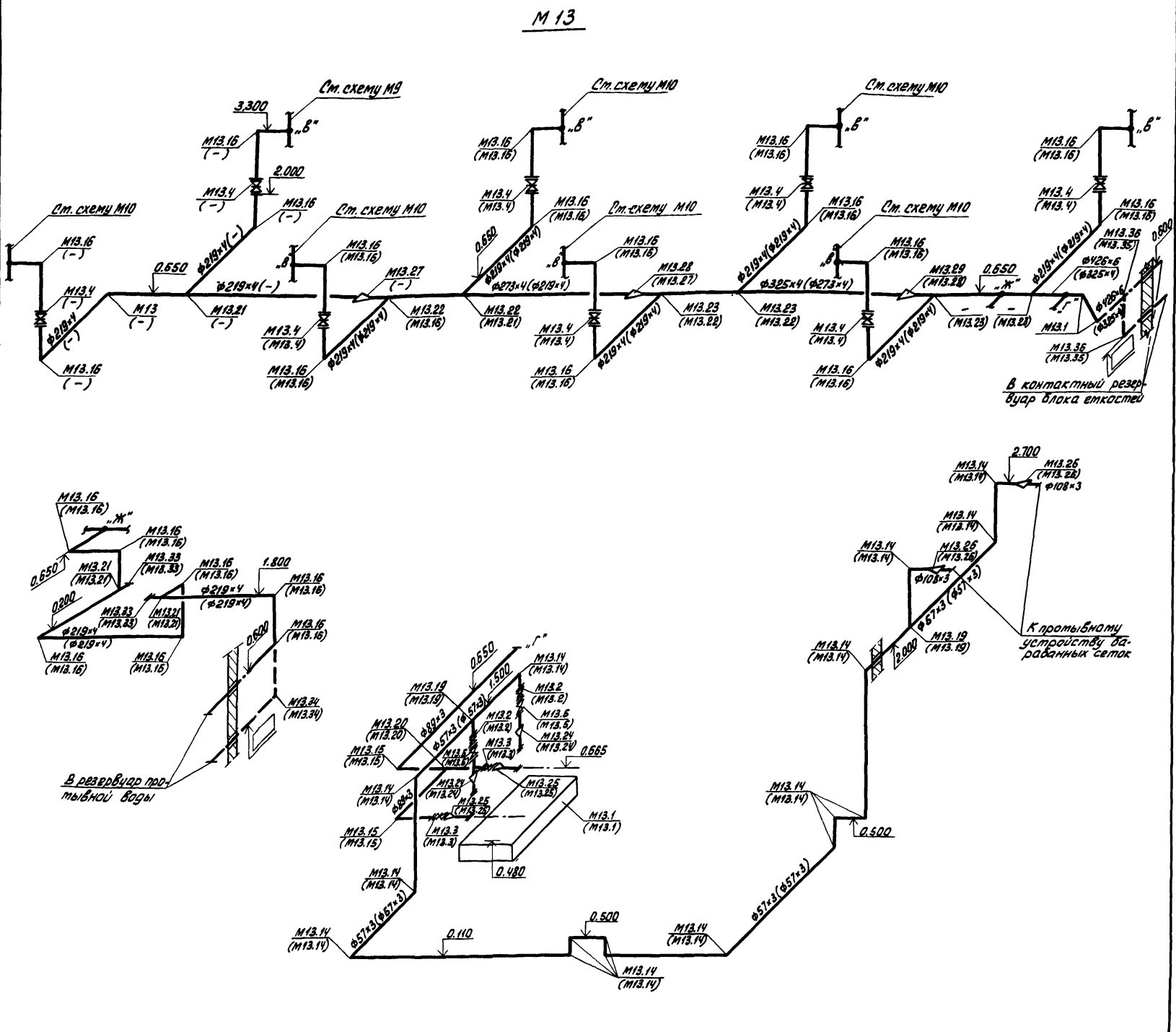
Т.П. 902-4-7.83		ТХ		
		УСТАНОВКА ДООЧИСТКИ ДЛЯ СТАНЦИИ БИОЛОГИЧЕСКОЙ ОЧИСТКИ СТОЧНЫХ ВОД ПРОИЗВОДИТЕЛЬНОСТЬЮ 4,2; 7,0 ТЫС. М ³ СТОК/Ч	СТАНЦИЯ ЛИСТ ЛИСТОВ	
ПРИВЯЗАН		НОРМ. КОД: БОНДАРЕНКО ПРОВЕР: ЛУЩИХИНА СТ. ИНЖ.: МАШИНИНОВА Г.И.П.: БОНДАРЕНКО ГЛА СПЕЦ.: ЦИРОТА НАЧ. ОТД.: ГОЛЬДИН	С П Е Ц И Ф И К А Ц И Я С И С Т Е М М 8; М 11; М 12	Р 7
ИНВ. №:			ЦНИИЭП ИНЖЕНЕРНОГО ОБОРУДОВАНИЯ Г. МОСКВА	

19107-01 10

Коп. Яровая

ТИПОВОЙ ПРОЕКТ 902-4-7.83 АЛЬБОМ II

Марка поз.	Обозначение	Наименование	Количество штук	Масса ед. кг	Примечание
M13.1	ПО „Архмундш“	Насос центробежный канальный К20/30 с электродвигателем ЧА 100.52; 2900 об/мин; 4 кВт	2	2	92.00
M13.2	Каталог ЦКБА	Задвижка параллельная с выжимным штоком фланцевая 30ч 6бр φ50	2	2	17.80
M13.3	Каталог ЦКБА	Задвижка параллельная с выжимным штоком фланцевая 30ч 6бр φ80	2	2	29.00
M13.4	Каталог ЦКБА	Задвижка параллельная с выжимным штоком фланцевая 30ч 6бр φ200	6	8	116.00
M13.5	Каталог ЦКБА	Клапан обратный поворотный одностворчатый КИ44075 φ50	2	2	2.40
M13.6		Труба ГОСТ 10704-76 Ст.3 ГОСТ 10705-80 45×2	0.30	0.30	2.12 м
M13.7		57×3	25.50	25.50	4.00 м
M13.8		89×3	2.00	2.00	6.36 м
M13.9		108×3	0.20	0.20	7.77 м
M13.10		219×4	48.00	43.00	21.21 м
M13.11		273×4	4.00	4.00	26.53 м
M13.12		325×4	11.00	4.00	31.67 м
M13.13		426×6	-	12.00	62.15 м
M13.14		Отвод 90° 57×3 ГОСТ 17375-77	16	16	0.60
M13.15		Отвод 90° 89×3.5 ГОСТ 17375-77	2	2	1.60
M13.16		Отвод 90° 219×6 ГОСТ 17375-77	21	25	17.00
M13.17		Отвод 45° 325×8 ГОСТ 17375-77	2	-	25.20
M13.18		Отвод 45° 426×10 ГОСТ 17375-77	-	2	60.60
M13.19		Тройник 57×3 ГОСТ 17375-77	2	2	0.80
M13.20		Тройник 89×3.5 ГОСТ 17375-77	1	1	2.60
M13.21		Тройник 219×6 ГОСТ 17375-77	3	3	13.80
M13.22		Тройник 273×8-219×6 ГОСТ 17375-77	2	2	27.70
M13.23		Тройник 325×8-219×6 ГОСТ 17375-77	2	2	38.10
M13.24		Переход К57×4-45×2.5 ГОСТ 17378-77	2	2	0.20
M13.25		Переход К89×3.5-57×3 ГОСТ 17378-77	2	2	0.60
M13.26		Переход К108×4-57×3 ГОСТ 17378-77	2	2	0.90
M13.27		Переход К273×7-219×6 ГОСТ 17378-77	1	1	8.60
M13.28		Переход К325×8-273×8 ГОСТ 17378-77	1	1	12.20
M13.29		Переход К426×12-325×10 ГОСТ 17378-77	-	1	42.70
M13.30		Фланец 50-16 ГОСТ 12820-80	8	8	2.61
M13.31		Фланец 80-16 ГОСТ 12820-80	4	4	3.71
M13.32		Фланец 200-16 ГОСТ 12820-80	12	16	10.10
M13.33		Заглушка 219×8 ГОСТ 17379-77	2	2	5.20
M13.34		Отвод 90° 219×8 ГОСТ 17375-77	1	1	17.00
M13.35		Отвод 90° 325×8 ГОСТ 17375-77	2	-	50.30
M13.36		Отвод 90° 426×10 ГОСТ 17375-77	-	2	121.00



Позиции M13.34; M13.35 и M13.36 следует учитывать для барьанта строительства на обычных грунтах.

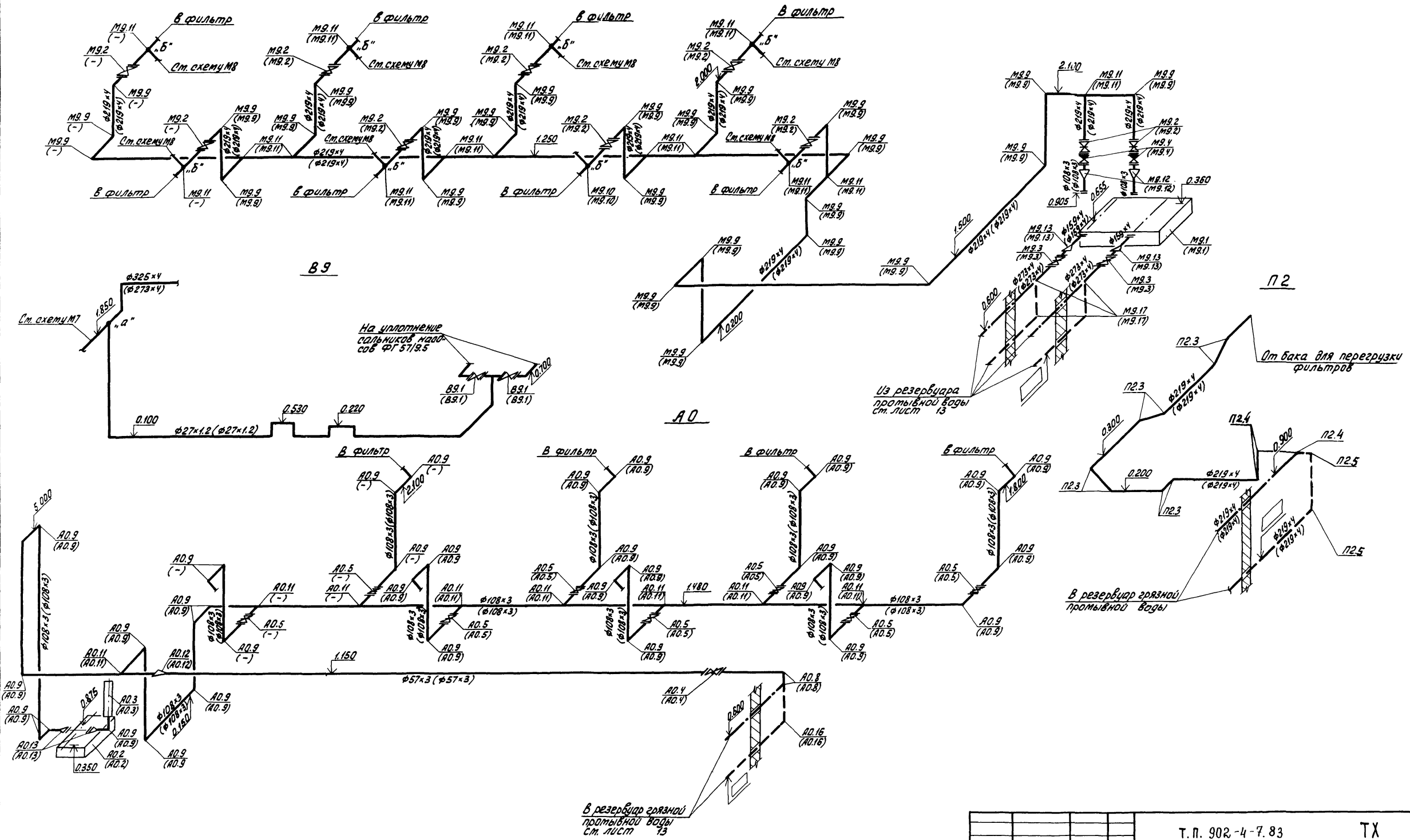
		Т. П. 902-4-7.83		ТХ	
Привязан	Норм. кон.	БОНДАРЕНКО	ЛУЩИНИНА	УСТАНОВКА ДООЧИСТКИ для станций биологической очистки сточных вод производительностью 4.2; 7.0 тыс. м ³ /сутки	СТАДИЯ Лист Листов
	Ст. инж.	МАШИНОВА	Г.И.П.	СХЕМА ТРУБОПРОВОДА M13	Р 8
	Гл. спец.	БОНДАРЕНКО	С.И.Р.О.Т.		
	Нач. отд.	ГОЛЬДМАН			
Инв. N:					

19107-01 11

Коп. Яровое.

Изм. № подл. Поляков и ДАТА ВЗЯТ ИМВ №

М.



ИВ. РЕПОД. ПОДПИСЬ И ДАТА ВЗ.АМ. ИВ.Н.

Т. П. 902-4-7.83		ТХ	
ПРИВЯЗАН	НОРМ. КОН. БОНДАРЕНКО	УСТАНОВКА ДООЧИСТКИ ДЛЯ СТАНЦИИ БИОЛОГИЧЕСКОЙ ОЧИСТКИ СТОЧНЫХ ВОД ПРОИЗВОДИТЕЛЬНОСТЬЮ 4.2 : 7.0 ТЫС. М ³ /СУТКИ	СТАДИЯ ЛИСТ ЛИСТОВ
	ПРОВЕР. ЛУШКИНА		Р 9
	СТ. ИНЖ. МАШИНОВА		
	ГИП БОНДАРЕНКО		
	М. СПЕЦ. СИРОТА		
	НАЧ. ОТД. ГОЛДМАН		
ИВ.Н. А:		СХЕМЫ ТРУБОПРОВОДОВ М9; В9; А0; П2	ЦНИИЭП ИНЖЕНЕРНОГО ОБОРУДОВАНИЯ Г. МОСКВА

19107-01 12

Коп. Яковлев

Марка	Обозначение	Наименование	Количество производим. тыс. штук		Масса ед. кг	Примечание
			42	70		
	М9					
М9.1	ПО „Архитмаш“	Насос центробежный консольный К160/80 с электродвигателем 4А1605У;				
		1450 об/мин; 15 кВт	2	2	345	
М9.2	Каталог ЦКБА	Задвижка параллельная с выдвижным штоком				
		фланцевая 30чббр φ200	8	10	116,00	
М9.3	Каталог ЦКБА	Задвижка параллельная с выдвижным штоком				
		фланцевая 30чббр φ250	2	2	179,00	
М9.4	Каталог ЦКБА	Клапан обратный поворотный однодисковый КАЧ40-75	2	2	41,40	
		Труба ГОСТ 10704-76 ст.3 ГОСТ 10705-80				
М9.5		108×3	0,30	0,30	7,77	М
М9.6		159×4	0,30	0,30	15,29	М
М9.7		219×4	33,00	38,00	21,21	М
М9.8		273×4	11,00	11,00	26,53	М
М9.9		Отвод 90° 219×6 ГОСТ 17375-77	22	26	17,00	
М9.10		Отвод 45° 273×7	2	2	15,7	
М9.11		Тройник 219×6 ГОСТ 17376-77	12	16	13,80	
М9.12		Переход К219×6-108×4 ГОСТ 17378-77	2	2	4,20	
М9.13		Переход 3273×7-159×4,5 ГОСТ 17378-77	2	2	8,10	
М9.14		Переход К377×12-273×4,0 ГОСТ 17378-77	2	2	37,1	
М9.15		Фланец 200-16 ГОСТ 12820-80	20	24	10,10	
М9.16		Фланец 250-16 ГОСТ 12820-80	4	4	14,49	
М9.17		Отвод 90° 273×7 ГОСТ 17375-77	8	8	31,40	
	В9					
В9.1	Каталог ЦКБА	Вентиль запорный мембранный фланцевый				
		15кч 888р СВМ φ25	2	2	22,00	
В9.2		Труба 27×1,2 ГОСТ 10704-76 ст.3 ГОСТ 10705-80	15,00	15,00	0,764	

Марка поз.	Обозначение	Наименование	Количество производим. тыс. м/штук		Масса ед. кг	Примечание
			42	70		
	А0					
А0.1	Красногвардейский	Кран 3.2-10.8				
		ГОСТ 7413-80	1	1	940,00	
А0.2	ПО	Газодувка ротационная				
		„Мелитопольхолодмаш“				
		1А32-80-6А с электродвигателем 4А200Б				
		980 об/мин; 30 кВт	1	1	945,00	
А0.3		Глушитель шума	1	1	40,00	
А0.4	Каталог ЦКБА	Задвижка параллельная с выдвижным штоком				
		фланцевая 30чббр φ50	1	1	17,80	
А0.5	Каталог ЦКБА	Задвижка параллельная с выдвижным штоком				
		фланцевая 30чббр φ100	6	8	39,50	
А0.6		Труба ГОСТ 10704-76 ст.3 ГОСТ 10705-80				
		57×3	53,00	53,00	4,00	М
А0.7		108×3	48,00	51,00	7,77	М
А0.8		Отвод 90° 57×3 ГОСТ 17375-77	7	7	0,60	
А0.9		Отвод 90° 108×4 ГОСТ 17375-77	30	36	2,80	
А0.10		Тройник 57×3 ГОСТ 17376-77	1	1	0,6	
А0.11		Тройник 108×4 ГОСТ 17376-77	6	8	3,30	
А0.12		Переход К108×4-57×3 ГОСТ 17378-77	1	1	0,90	
А0.13		Переход К159×4,5-108×4 ГОСТ 17378-77	2	2	2,40	
А0.14		Фланец 50-16 ГОСТ 12820-80	2	2	2,61	
А0.15		Фланец 100-16 ГОСТ 12820-80	12	16	4,73	
А0.16		Отвод 90° 57×3 ГОСТ 17375-77	3	3	0,60	
	П2					
П2.1	Серия 4.902-7	Гидроэлеватор φс30φр50	1	1	65	
П2.2		Труба ГОСТ 10704-76 ст.3 ГОСТ 10705-80				
		219×4	35,5	35,5	21,21	
П2.3		Отвод 60° 219×6 ГОСТ 17375-77	8	8	11,0	
П2.4		Отвод 90° 219×6 ГОСТ 17375-77	3	3	17,0	
П2.5		Отвод 90° 219×6 ГОСТ 17375-77	6	6	17,0	

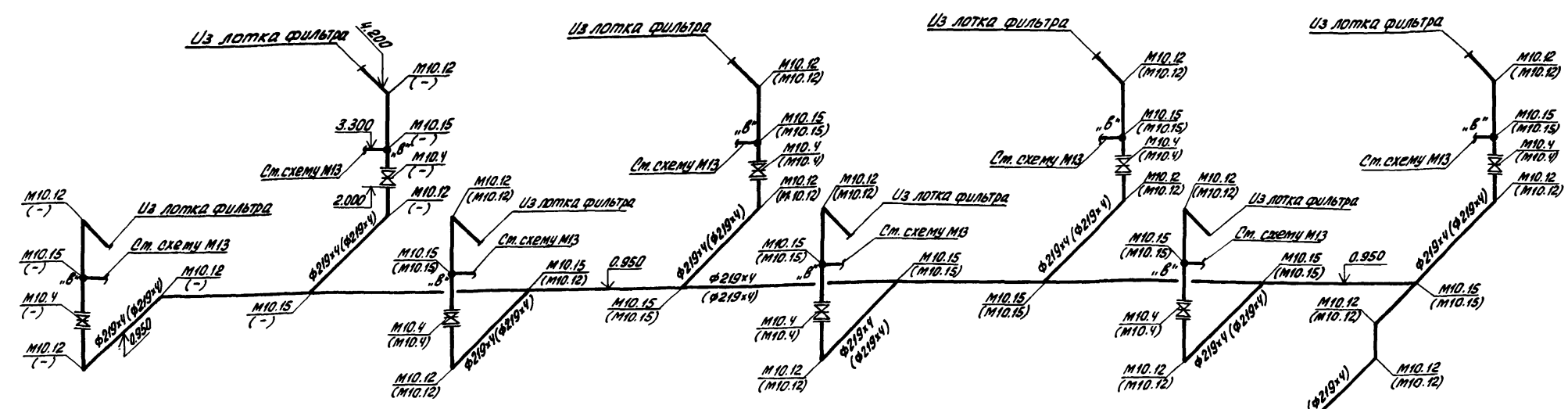
Позиции М9.17, А0.16, П2.5 следует учитывать для варианта строительства на обычных грунтах.

		Т.П. 902-4-7.83		ТХ	
ПРИВЯЗАН	НОРМ. КОН. БОНДАРЕНКО	ПРОВЕР. ЛУЩИНИНА	СТ. ИНЖ. МАШИНИОВА	Г.И.П. БОНДАРЕНКО	Г.А. СПЕЦ. СКРОТА
ИНВ. N:					
			УСТАНОВКА доочистки для станции биологической очистки сточных вод производительностью 42; 7,0 тыс. м ³ /сут.		СТАДИЯ ЛИСТ ЛИСТОВ
			СПЕЦИФИКАЦИИ СИСТЕМ М9; В9; А0; П2		10
			ИНЖЕНЕРНОГО ОБОРУДОВАНИЯ г. Москва		

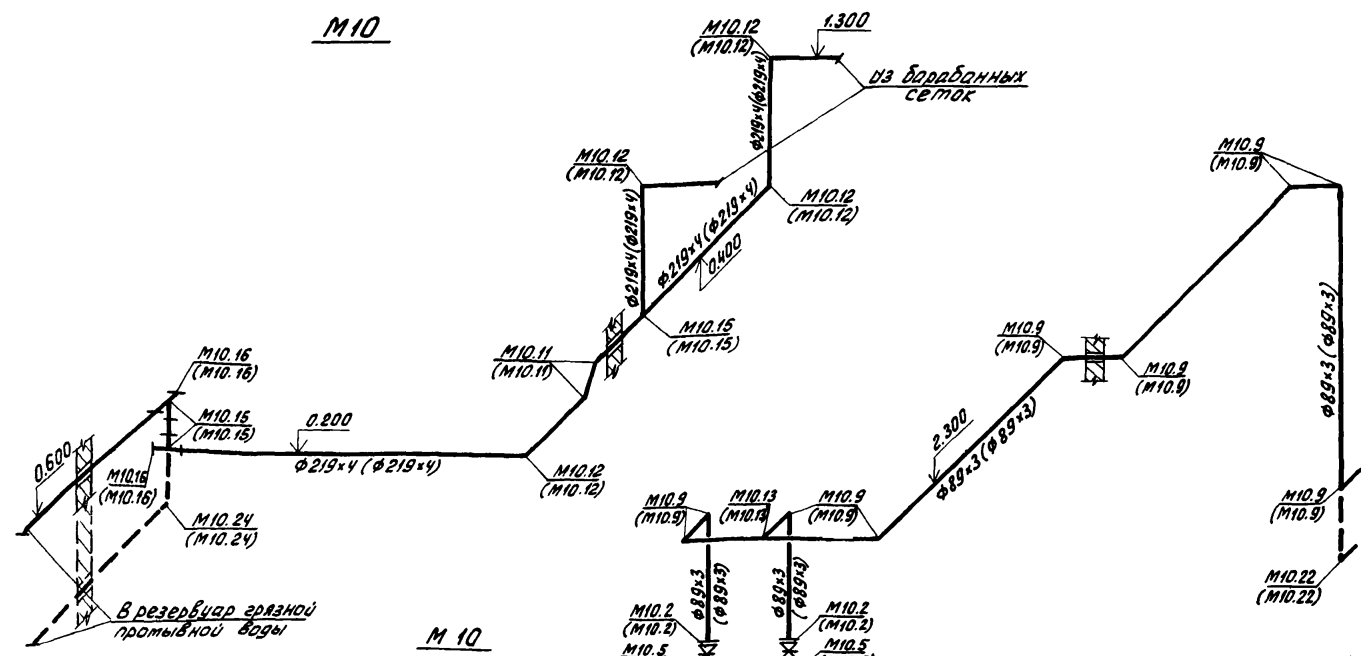
19107-01 13

Коп. Яровая

M 10

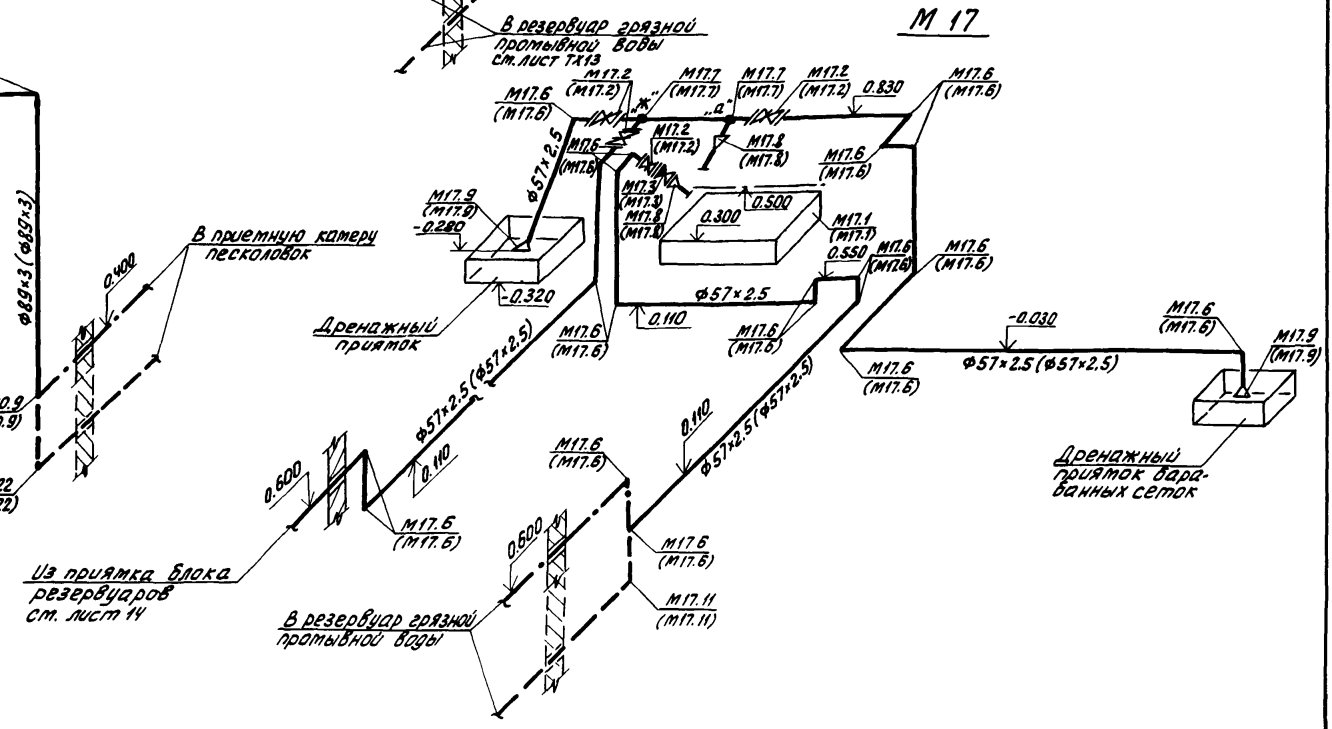


M 10



M 10

M 17



1. Прокладка трубопровода М17 от точки 'а' до дренажного приямка барабанных сеток и от точки 'ж' до приямка блока резервуаров для варианта строительства на вечнотерзлых грунтах.

ИНВ. № ПОДА		ПОДА И ДАТА		ВЗЛМ. КИВ. №		Т.П. 902-4-7.83		ТХ		
ПРИВЯЗАН	НОРМ. КОН.	БОНДАРЕНКО	ПРОВЕР.	ЛУЩИКИНА	СТ. ИНЖ.	МАШИНИНОВА	УСТАНОВКА ДОБИЧКИ ДЛЯ СТАНЦИИ БИОЛОГИЧЕСКОЙ ОЧИСТКИ СТОЧНЫХ ВОД ПРОИЗВОДИТЕЛЬНОСТЬЮ 4,2; 7,0 т.м ³ /сут.	СТАДИЯ	ЛИСТ	ЛИСТОВ
	ГИП	БОНДАРЕНКО	ГЛ. СПЕЦ.	СИРОТА	НАЧ. ОТД.	ГОЛЬДМАН	СХЕМЫ ТРУБОПРОВОДОВ М10; М17	Р	11	
ИНВ. №:								ЦНИИЭП ИНЖЕНЕРНОГО ОБОРУДОВАНИЯ г. МОСКВА		

19107-01 14

Коп Яровая

ИНВ. № ПОДА

Спецификации систем М10; М17

Марка поз.	Обозначение	Наименование	Количество произв.		Масса ед. кг	Примечание
			4,2	7,0		
	М10					
М10.1	Рыбницкий насосный завод	Насос центробежный фреоновый ФТ-57/95-49 с электродвигателем 4А100Л4; 1450 об/мин; 4 кВт	2	2	145.00	
М10.2	Каталог ЦКБА	Задвижка параллельная с выдвигаемым шпинделем фланцевая 30ч6бр φ80	2	2	29.00	
М10.3	Каталог ЦКБА	Задвижка параллельная с выдвигаемым шпинделем фланцевая 30ч6бр φ100	2	2	38.40	
М10.4	Каталог ЦКБА	Задвижка параллельная с выдвигаемым шпинделем фланцевая 30ч6бр φ200	6	8	116.00	
М10.5	Каталог ЦКБА	Клапан обратный поворотный однодисковый КЯ44075 φ80	2	2	15.70	
М10.6		Труба ГОСТ 10704-76 С.3 ГОСТ 10705-80 89*3	18.00	18.00	6.36	м
М10.7		108*3	21.00	21.00	7.77	м
М10.8		219*4	62.00	72.00	21.21	м
М10.9		Отвод 90° 89*3,5 ГОСТ 17375-77	9	9	1.60	
М10.10		Отвод 90° 108*4 ГОСТ 17375-77	6	6	2.80	
М10.11		Отвод 45° 219*6 ГОСТ 17375-77	4	4	8.50	
М10.12		Отвод 90° 219*6 ГОСТ 17375-77	19	23	17.00	
М10.13		Тройник 89*3,5 ГОСТ 17376-77	1	1	2.60	
М10.14		Тройник 108*4 ГОСТ 17376-77	1	1	3.30	
М10.15		Тройник 219*6 ГОСТ 17376-77	14	18	13.80	
М10.16		Заглушка 200*8 ГОСТ 17379-77	2	2	5.2	
М10.17		Переход 3108*4-89*3,5 ГОСТ 17378-77	2	2	1.00	

Марка поз.	Обозначение	Наименование	Количество произв.		Масса ед. кг	Примечание
			4,2	7,0		
М10.18		Переход К219*4-108*4 ГОСТ 17378-77	1	1	2.00	
М10.19		Фланец 80-16 ГОСТ 12820-80	8	8	3.71	
М10.20		Фланец 100-16 ГОСТ 12820-80	4	4	4.73	
М10.21		Фланец 200-16 ГОСТ 12820-80	12	16	10.10	
М10.22		Отвод 90° 89*3,5 ГОСТ 17375-77	1	1	1.60	
М10.23		Отвод 90° 108*4 ГОСТ 17375-77	3	3	2.80	
М10.24		Отвод 90° 219*6 ГОСТ 17375-77	7	7	17.00	
	М17					
М17.1	ПО „Либэцдроташ“	Насос вихревой ВКС 1/16 с электродвигателем ЧМ180В4 1450 об/мин; 1.5 кВт	1	1	95.00	
М17.2	Каталог ЦКБА	Задвижка параллельная с выдвигаемым шпинделем фланцевая 30ч6бр φ50	4	4	17.80	
М17.3	Каталог ЦКБА	Клапан обратный поворотный однодисковый КЯ44075 φ50	1	1	2.40	
М17.4		Труба ГОСТ 10704-76 С.3 ГОСТ 10705-80 28*1.4	0.30	0.30	0.918	
М17.5		57*3	30.00	30.00	4.00	
М17.6		Отвод 90° 57*3 ГОСТ 17375-77	22	22	0.60	
М17.7		Тройник 57*3 ГОСТ 17376-77	2	2	0.80	
М17.8		Переход К57*4-32*2 ГОСТ 17378-77	2	2	0.20	
М17.9		Переход К108*4-57*3 ГОСТ 17378-77	2	2	0.90	
М17.10		Фланец 50-16 ГОСТ 12820-80	8	8	2.61	
М17.11		Отвод 90° 57*3 ГОСТ 17375-77	2	2	0.60	

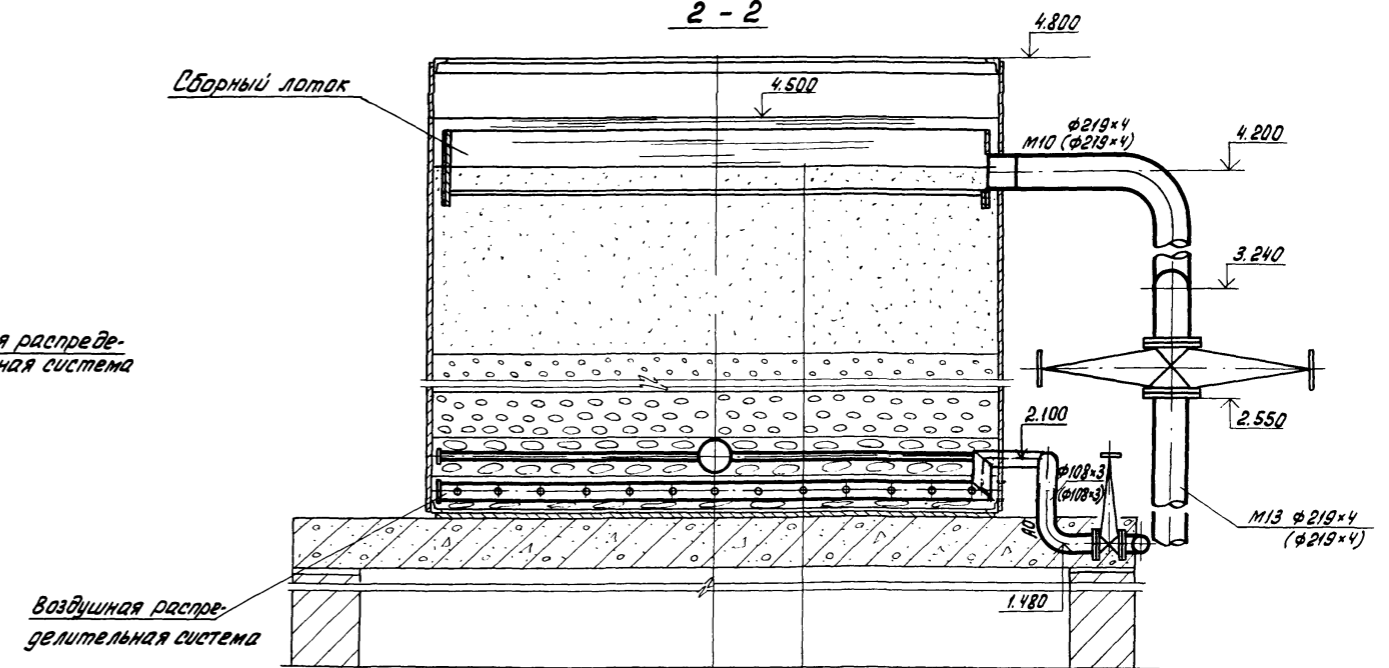
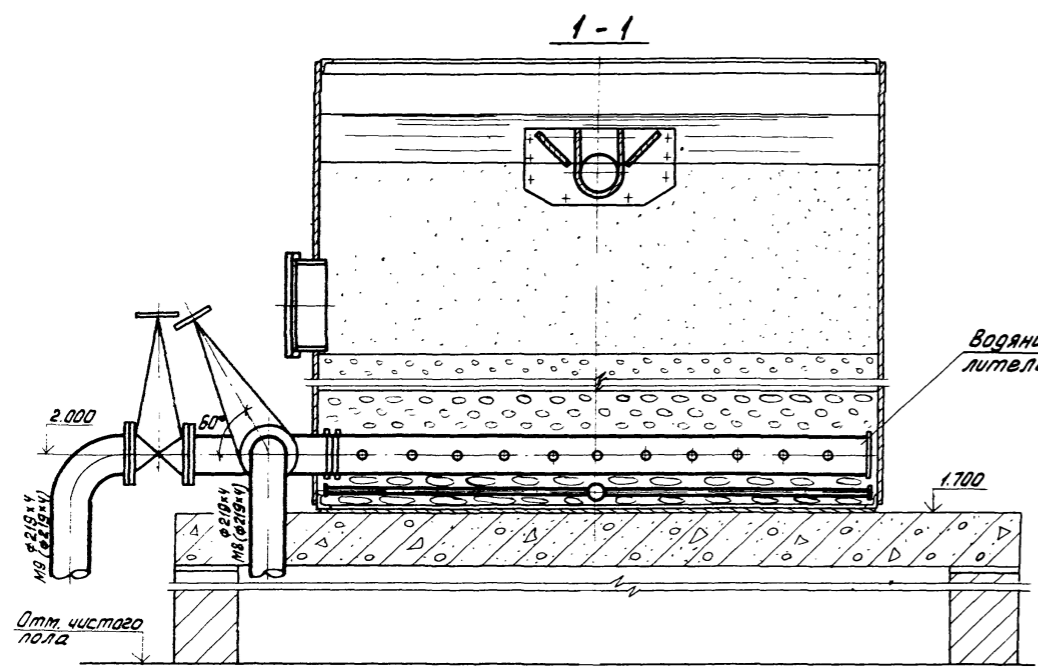
1. Позиции М10.22; М10.23; М10.24; М17.11 следует учитывать для варианта строительства на обычных грунтах.

Альбом II Типовой проект 902-4-7.83 ИВБ.Р.ПДАБ. ПРАД.И.А.ИТА.ВЗЯИ.ИВБ.ЛЕ

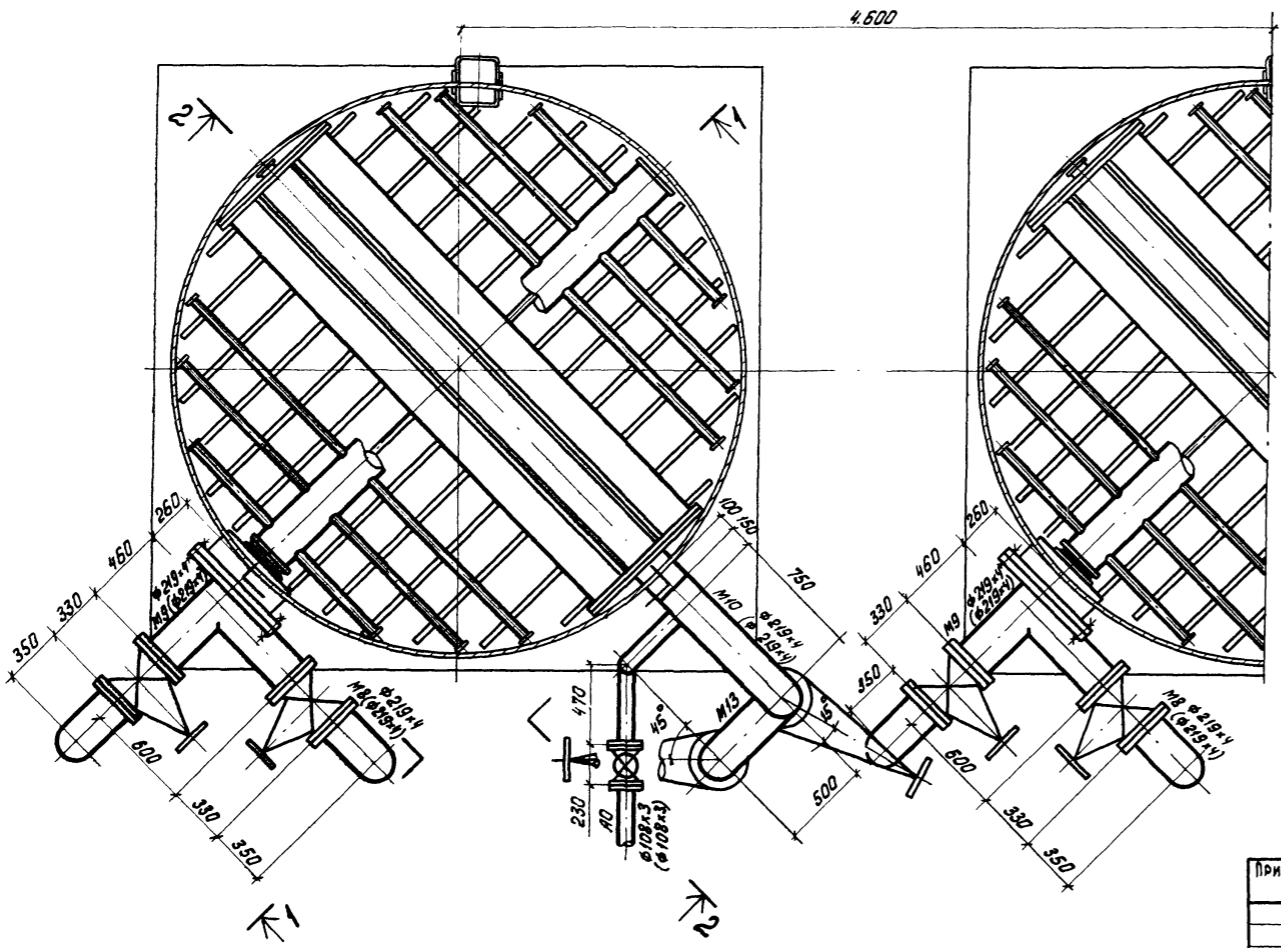
Т.П 902-4-7.83		ТХ	
ПРИВЯЗАН	НОРМ. КОМ. БОНДАРЕНКО ПРОВЕР. ЛЯШКИНА СТ. ИНЖ. МАШИНОВА ГИП БОНДАРЕНКО ГЛ. СПЕЦ. СИРОТА ИВБ.Р. НАЧ. ОТД. ГОЛЬДЯИНА	ЗАЯВКА ДРОЧЕСТКИ ДЛЯ СТАНЦИИ БИОЛОГИЧЕСКОЙ ОЧИСТКИ СТОЧНЫХ ВОД ПРОИЗВОДИТЕЛЬНОСТЬЮ 4,2; 7,0 ТЫС. М ³ /СУТКИ	СТАНДАРТ ЛИСТ ЛИСТОВ Р 12
СПЕЦИФИКАЦИИ СИСТЕМ М10; М17		ЦНИИЭП ИНЖЕНЕРНОГО ОБОРУДОВАНИЯ г. Москва	

19107-01 15
Коп. Яробая

Тиловой проект 902-4-7-83 Альбом II

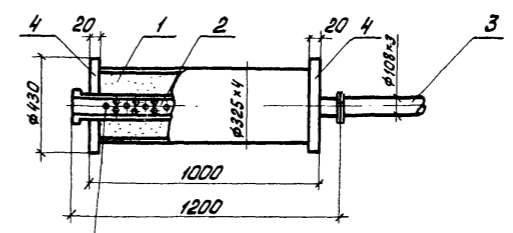


План



- Кварцевый песок $d=1.5-1.7$ мм $h=1300$ мм
- гравий $d=2-5$ мм $h=500$ мм
- гравий $d=5-10$ мм $h=300$ мм
- гравий $d=10-20$ мм $h=200$ мм
- гравий $d=20-40$ мм $h=200$ мм

Глушитель шума



1. Стекловата
2. Перфорированная труба
3. Участок трубы
4. Фланец

Отв. $\phi 10$ мм расположить в шахматном порядке по 2 см. между осями

ИЗВ. № 004 ПОЛИСКО И ДАТА ВЗАИМ. ИВ. № 1

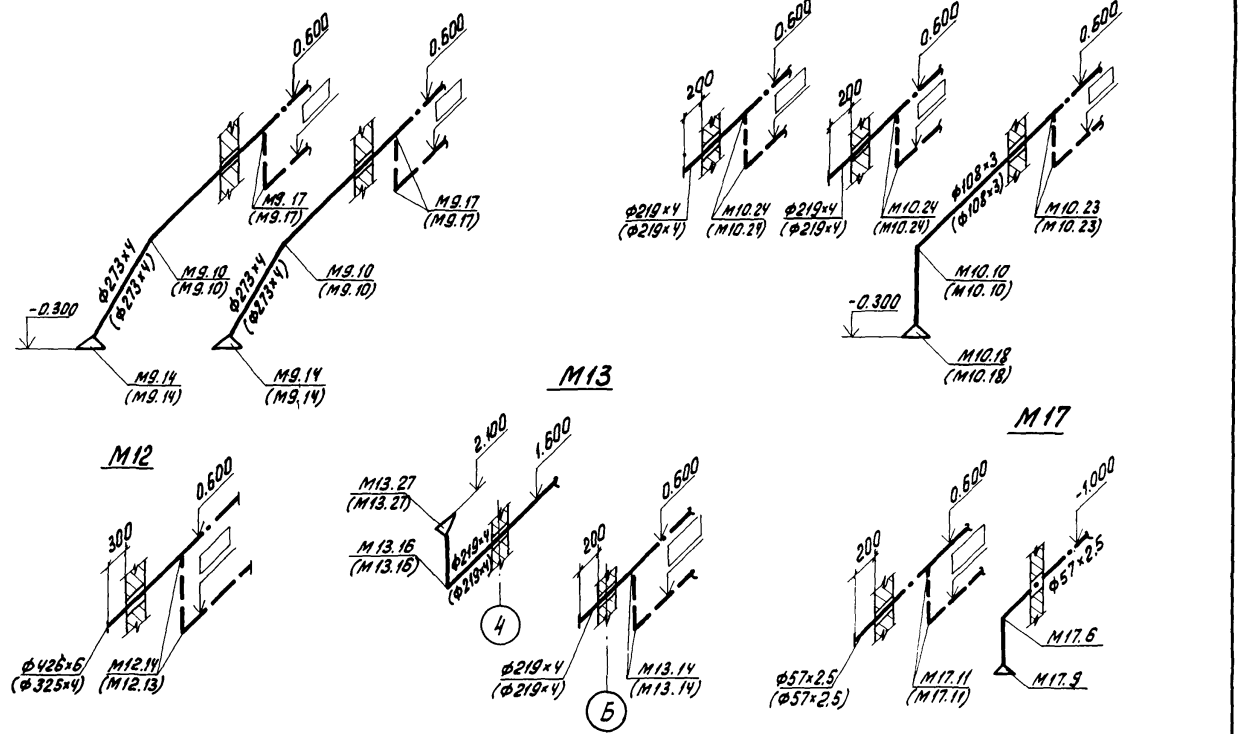
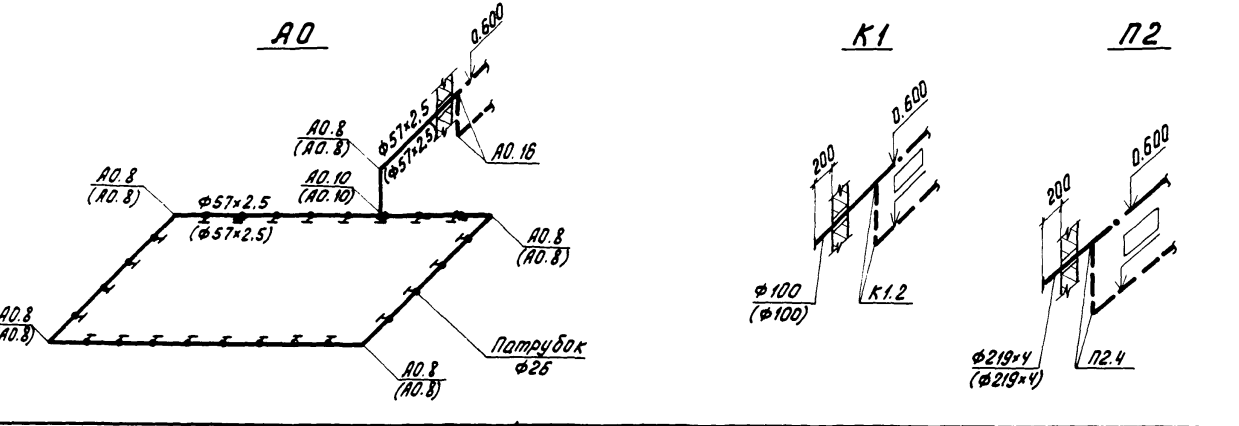
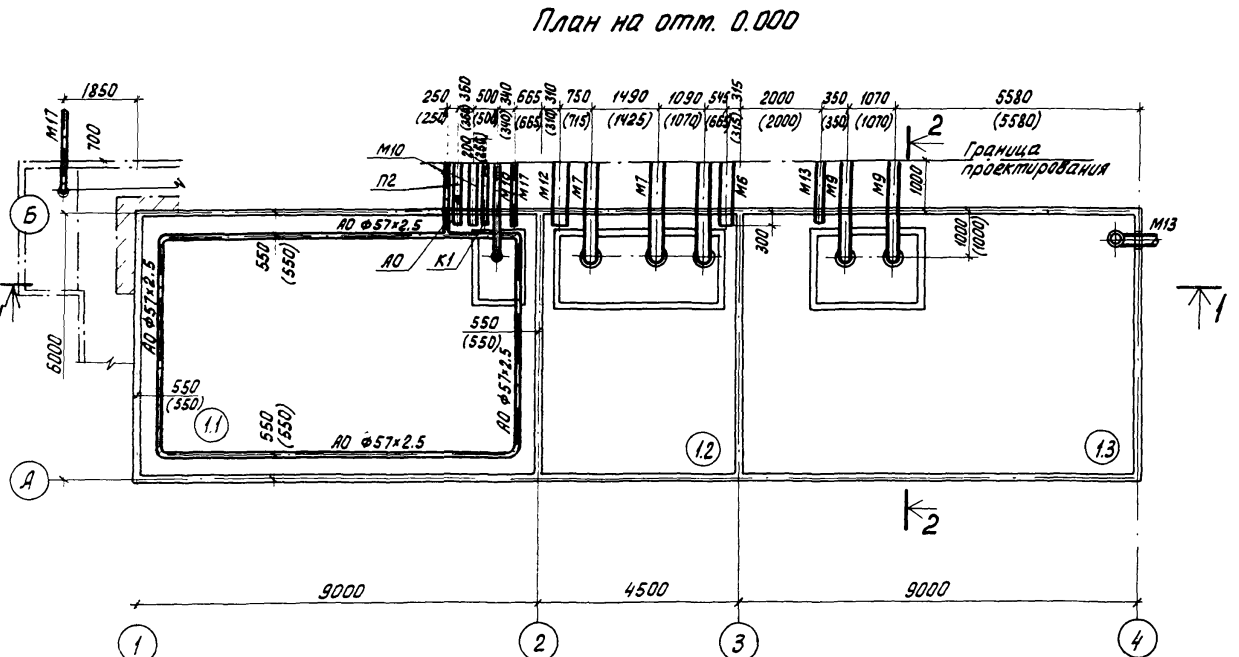
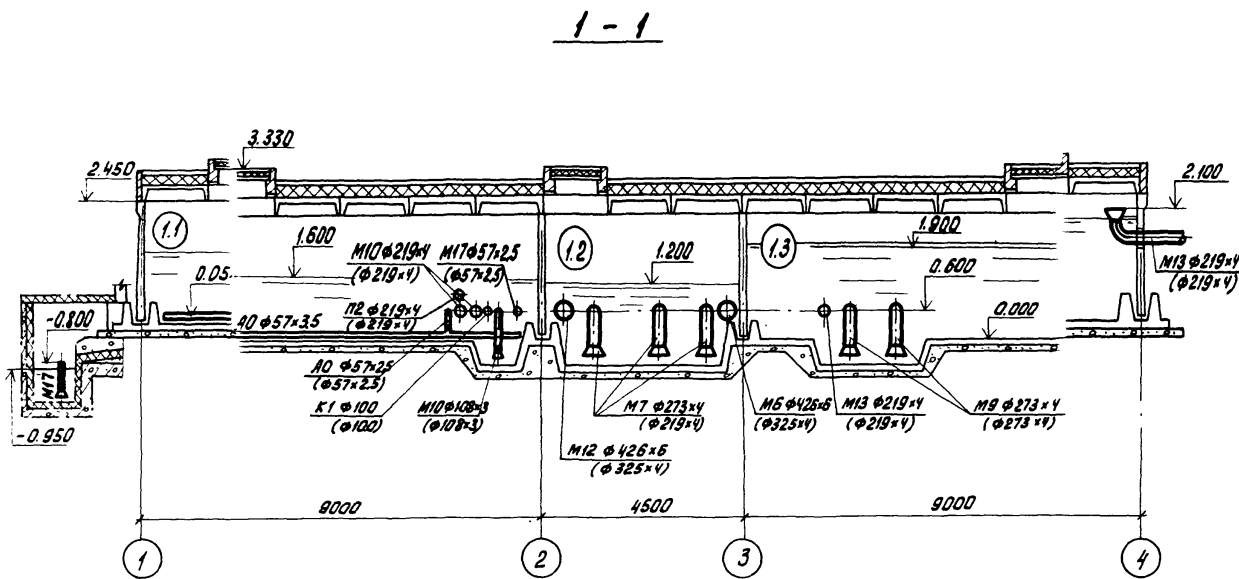
		Т. П. 902-4-7-83		ТХ	
Привязан	НОРМ. КОД.	БОНДАРЕНКО	УСТАНОВКА ДООЧИСТКИ ДЛЯ СТАНЦИИ БИО-ЛОГИЧЕСКОЙ ОЧИСТКИ СТОЧНЫХ ВОД ПРОИЗВОДИТЕЛЬНОСТЬЮ 4.2; 7.0 ТЫС. М ³ /СУТКИ	СТАДИЯ	ЛИСТ
	ПРОВЕРИЛ	МАШИНОВА		Р	13
	СТ. ИНЖ.	ЛУЩИХИНА		ЦНИИЭП	
	ГИП	БОНДАРЕНКО	ФИЛЬТР. ПЛАН. РАЗРЕЗЫ 1-1, 2-2.	ИНЖЕНЕРНОГО ОБОРУДОВАНИЯ	
	ГЛ. СПЕЦ.	СИРОТА	ГЛУШИТЕЛЬ ШУМА.	г. МОСКВА	
ИВ. №:	НАЧ. ОТД.	ГОЛЬДМАН			

19107-01 16

Коп. Яровая

ТИПОВОЙ ПРОЕКТ 902-4-7.83 АЛЬБОМ II

СОГЛАСОВАНО
ПОДПИСАНЫ
ПОДАТЕН АСН ПОЩКЕРИ
ИНВ.№ ПОДЛ. ПОДП. И ДАТА ВЗЯТИЯ



		Т. П. 902-4-7.83		ТХ	
ПРИВЯЗАН	НОРМ.КОН.	БОНДАРЕНКО	СТ. ИНЖ.	ЛУЩИКИНА	УСТАНОВКА ДООЧИСТКИ ДЛЯ СТАНЦИИ БИОЛОГИЧЕСКОЙ ОЧИСТКИ СТОЧНЫХ ВОД ПРОИЗВОДИТЕЛЬНОСТЬЮ 4.2; 7.0 ТЫС. М ³ /СУТКИ
ИНВ. №:	Г. П.	БОНДАРЕНКО	ГЛ. СПЕЦ.	СКОРОТ	БЛОК РЕЗЕРВУАРОВ. ПЛАН НА ОТМ. 0.000. РАЗРЕЗЫ 1-1, 2-2, 3-3. СХЕМЫ ТРУБОПРОВОДОВ.
	НАЧ. ОТД.	ГОЛЬДМАН			ЦНИИЭП ИНЖЕНЕРНОГО ОБОРУДОВАНИЯ г. МОСКВА

19107-01 17

Коп Яровая

СОГЛАСОВАНО

Типовой проект

Установка доочистки для
биологической очистки
сточных вод производительностью
4,2; 7,0 тыс. м³/сут.

Альбом II

Чертежи общих видов нетиповых
конструкций

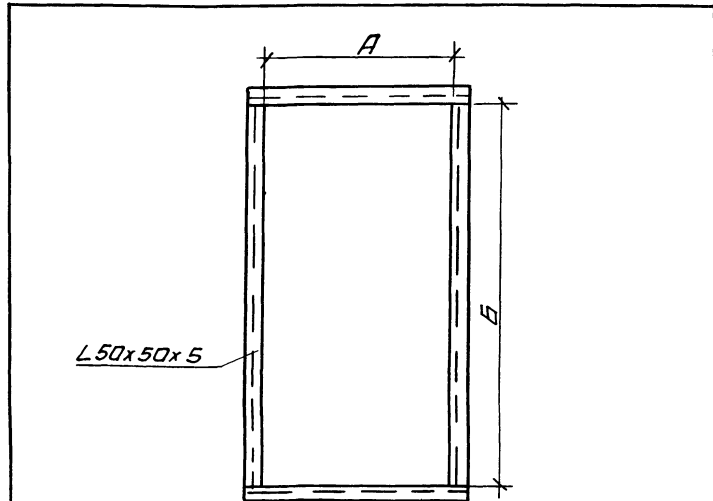
					ПРИВЯЗАН
ИНВ. №					

Содержание

Обозначение	Наименование	Примечание
ОВН1	Рама для крепления фильтра	
ОВН2	Переходы	

			ПРИВЯЗАН
ИНВ. №			

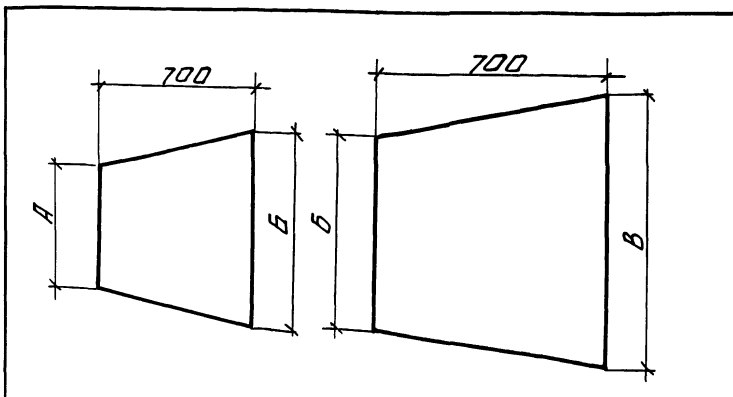
ИЗЧ. ОТД.	ПЛАТОНОВ	С.И.	СОДЕРЖАНИЕ	СТАДИЯ	ЛИСТ	ЛИСТОВ	
ГИП	МАРЦИСОВА	В.М.		ОВН			
ПРОВЕР.	ПОЛИНИКОВА	Л.В.					
РАЗРАБОТ.	КРУТИКОВА	К.М.					
ЧЕРТИЛ.	ШВЕЦ	И.В.					
				ЦНИИЭП ИНЖЕНЕРНОГО ОБОРУДОВАНИЯ г. МОСКВА			



П1	А	Б
производит.	1560	2080
4,2; 7,0		

					ПРИВЯЗАН
ИНВ. №					

ИЗЧ. ОТД.	ПЛАТОНОВ	С.И.	РАМА ДЛЯ КРЕПЛЕНИЯ ФИЛЬТРА	СТАДИЯ	ЛИСТ	ЛИСТОВ	
ГИП	МАРЦИСОВА	В.М.		ОВН1			
ПРОВЕР.	ПОЛИНИКОВА	Л.В.					
РАЗРАБОТ.	КРУТИКОВА	К.М.					
ЧЕРТИЛ.	ШВЕЦ	И.В.					
				ЦНИИЭП ИНЖЕНЕРНОГО ОБОРУДОВАНИЯ г. МОСКВА			



П1	А	Б	В
	Ф 1000	1655x1003	1000x1600

Изготовить из листовай
стали δ=1мм ГОСТ 19903-74

					ПРИВЯЗАН
ИНВ. №					

ИЗЧ. ОТД.	ПЛАТОНОВ	С.И.	ПЕРЕХОДЫ	СТАДИЯ	ЛИСТ	ЛИСТОВ	
ГИП	МАРЦИСОВА	В.М.		ОВН2			
ПРОВЕР.	ПОЛИНИКОВА	Л.В.					
РАЗРАБОТ.	КРУТИКОВА	К.М.					
ЧЕРТИЛ.	ШВЕЦ	И.В.					
				ЦНИИЭП ИНЖЕНЕРНОГО ОБОРУДОВАНИЯ г. МОСКВА			

Копировала: Антипова
ФОРМАТ А

19107-01 18

ХАРАКТЕРИСТИКА ОТОПИТЕЛЬНО-ВЕНТИЛЯЦИОННЫХ СИСТЕМ

Обозначение системы	Кол. систем	Наименование обслуживаемого помещения (технологического оборудования)	Тип установки	ВЕНТИЛЯТОР					ЭЛЕКТРОДВИГАТЕЛЬ		ВОЗДУХОНАГРЕВАТЕЛЬ				ЗАСЛОНКА						
				Тип исполнения по взрывозащите	№	Схема исполнения	Положение	L м³/ч	Р _{лв} кгс/м²	п об/мин	Тип исполнения по взрывозащите	N кВт	п об/мин	Тип	№	Кол.	Т-ра нагрева °С	Расход тепла Вт/ккал/ч	ΔР _{лв} кгс/м²	Тип	Кол.
В1	1	ФИЛЬТРОВАЛЬНОЕ ОТДЕЛЕНИЕ	-	КЦ390	5	-	-	5750	10; 98	920	4А80А6У2	0,75	920	-	-	-	-	-	-	-	-
В2	1	ФИЛЬТРОВАЛЬНОЕ ОТДЕЛЕНИЕ	-	КЦ390	5	-	-	5750	10; 98	920	4А80А6У2	0,75	920	-	-	-	-	-	-	-	-
В3	1	ФИЛЬТРОВАЛЬНОЕ ОТДЕЛЕНИЕ	-	КЦ390	5	-	-	5750	10; 98	920	4А80А6У2	0,75	920	-	-	-	-	-	-	-	-
В4	1	СКЛАД, КОРИДОР ТРУБОПРОВОДОВ, ЩСУ	A2.5105-1	ЦЧ-70	2,5	1	ПРО	430	25; 245	1400	4АА56А4	0,42	1400	-	-	-	-	-	-	-	-
П1	1	УСТАНОВКА ДООЧИСТКИ	A10-2	ЦЧ-70	10	6	ПРО	22997	47; 461	600	4А13256	5,5	960	КВСН-П	41	2	-30 +16	389745 335121	2,98; 2,9	КВЧ 1000х 1600	1

ВЕДОМОСТЬ ЧЕРТЕЖЕЙ ОСНОВНОГО КОМПЛЕКТА

ФОРМАТ	ЛИСТ	НАИМЕНОВАНИЕ	ПРИМЕЧАНИЕ
	ОВ-1	ОБЩИЕ ДАННЫЕ (НАЧАЛО)	
	ОВ-2	ОБЩИЕ ДАННЫЕ (ПРОДОЛЖЕНИЕ)	
	ОВ-3	ОБЩИЕ ДАННЫЕ (ОКОНЧАНИЕ)	
	ОВ-4	ПЛАНЫ НА ОТМ 0,000 ; 3,600	
	ОВ-5	СХЕМА СИСТЕМЫ ОТОПЛЕНИЯ. СХЕМЫ СИСТЕМ П1; В1; В2; В3; В4; ВЕ1.	
	ОВ-6	УСТАНОВКИ СИСТЕМ П1; В4. СХЕМА СИСТЕМЫ ТЕПЛОСНАБЖЕНИЯ УСТАНОВКИ П1	

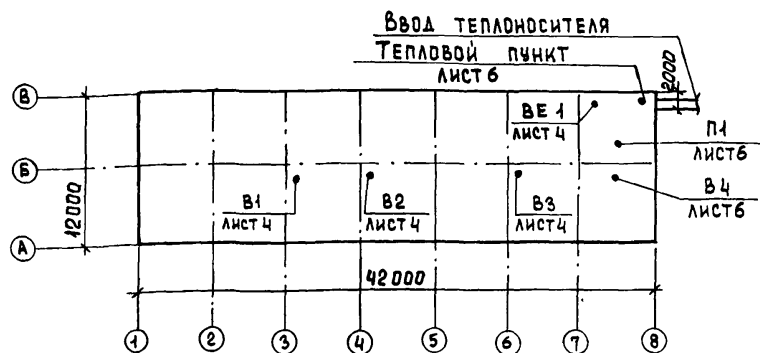
ВЕДОМОСТЬ ССЫЛОЧНЫХ И ПРИЛАГАЕМЫХ ДОКУМЕНТОВ

ОБОЗНАЧЕНИЕ	НАИМЕНОВАНИЕ	ПРИМЕЧАНИЕ
ССЫЛОЧНЫЕ ДОКУМЕНТЫ		
4.904-69	ДЕТАЛИ КРЕПЛЕНИЯ САНИТАРНО-ТЕХНИЧЕСКИХ ПРИБОРОВ И ТРУБОПРОВОДОВ.	
1.494-32	ЗОНТЫ И ДЕФЛЕКТОРЫ ВЕНТИЛЯЦИОННЫХ СИСТЕМ.	
5.904-10	УЗЛЫ ПРОХОДА ВЕНТСИСТЕМ ЧЕРЕЗ ПОКРЫТИЕ ПРОМЫШЛЕННЫХ ЗДАНИЙ.	
5.904-5	ГИБКИЕ ВСТАВКИ ДЛЯ ЦЕНТРОБЕЖНЫХ ВЕНТИЛЯТОРОВ.	
1.494-10	РЕШЕТКИ ЩЕЛЕВЫЕ РЕГУЛИРУЮЩИЕ ТИПА Р.	
1.494-8	РЕШЕТКИ ВОЗДУХОПРИТОЧНЫЕ ТИПА РР.	
2.400-4 вып.1.3	ДЕТАЛИ ТЕПЛОВОЙ ИЗОЛЯЦИИ ПРОМ.ОБЪЕКТОВ С ПОЛОЖИТЕЛЬНОЙ ТЕМПЕРАТУРОЙ.	
1.494-25	ПОДСТАВКИ ПОД КАЛОРИФЕРЫ.	
4.903-10 вып.8	ИЗДЕЛИЯ И ДЕТАЛИ ТРУБОПРОВОДОВ ДЛЯ ТЕПЛОВЫХ СЕТЕЙ.	
1.494-14 вып.2	ЗАСЛОНКИ ВОЗДУШНЫЕ ПРЯМОУГОЛЬНОГО СЕЧЕНИЯ.	
5.904-4	ДВЕРИ И ЛЮКИ ГЕРМЕТИЧЕСКИЕ ДЛЯ ВЕНТИЛЯЦИОННЫХ КАМЕР.	
ПРИЛАГАЕМЫЕ ДОКУМЕНТЫ		
ОВН1; ОВН2	ПЕРЕХОДЫ. РАМА ПОД ФИЛЬТР.	
СО; ССО	СПЕЦИФИКАЦИИ ОБОРУДОВАНИЯ КОСНОВНУМУ КОМПЛЕКТУ ЧЕРТЕЖЕЙ	
ВМ1	ВЕДОМОСТЬ ПОТРЕБНОСТИ В МАТЕРИАЛАХ.	

ОСНОВНЫЕ ПОКАЗАТЕЛИ ПО ЧЕРТЕЖАМ ОТОПЛЕНИЯ И ВЕНТИЛЯЦИИ

Наименование здания (сооружения) помещения	Объем м³	Периоды года при t _в °С	РАСХОД ТЕПЛА Вт/ккал/час			Расход холода ккал/ч.	Установленная мощность электродвигателей кВт	
			на отопление	на вентиляцию	на горячее водоснабжение			общий
Производительность 4,2; 7,0 тыс. м³/сутки. Обычные грунты								
Установка доочистки	3831	- 50°	88268 38700	389745 335121	-	458013 393821	-	11,47
Производительность 4,2; 7,0 тыс. м³/сутки. Вечно-мерзлые грунты								
Установка доочистки	3831	- 50°	77340 85500	389745 335121	-	467085 401621	-	11,47

ПЛАН - СХЕМА



Типовой проект разработан в соответствии с действующими нормами и правилами и предусматривает мероприятия, обеспечивающие взрывную, взрывопожарную и пожарную безопасность при эксплуатации здания.

Гл. инженер проекта *Нарцисова* / Нарцисова/

Инв. №		ПРИВЯЗАН	
Инв. №		ТП 902-4-7.83	
Инв. №		ОВ	
Инв. №		УСТАНОВКА ДООЧИСТКИ ДЛЯ СТАНЦИИ БИОЛОГИЧЕСКОЙ ОЧИСТКИ СТОЧНЫХ ВОД ПРОИЗВОДИТЕЛЬНОСТЬЮ 4,2; 7,0 тыс м³/сутки	
Инв. №		СТАДИЯ ЛИСТ ЛИСТОВ	
Инв. №		Р 1 6	
Инв. №		ОБЩИЕ ДАННЫЕ (НАЧАЛО)	
Инв. №		ЦНИИЭП ИНЖЕНЕРНОГО ОБОРУДОВАНИЯ г. МОСКВА	

Типовой проект 902-4-7.83 Альбом II

Инв. № подл. Подпись и дата Взам. инв. №

Общие указания

Проект отопления и вентиляции установки доочистки разработан на основании технологического задания, архитектурно-строительных чертежей и в соответствии с действующими нормами.

При разработке проекта приняты расчетные температуры наружного воздуха.

для отопления $t_a = -50^\circ C$
 для вентиляции $t_v = -43^\circ C$

Внутренние температуры в помещениях приняты по заданию технологов фильтровального отделения - (+16°C), склад фильтрующего материала - (+5°C), коридор трубопроводов - (+5°C), вестибюль ЦСЧ, санузел - (+16°C).

Коэффициенты теплопередачи ограждающих конструкций приняты в соответствии со СНиП II-3-79.

Теплоснабжение

Источником теплоснабжения является централизованная система Теплоноситель - вода с параметрами 150°-70°С. Присоединение систем отопления и вентиляции к наружным тепловым сетям - непосредственное. Ввод в здание осуществляется в помеще-ние склада фильтрующего материала.

Отопление

В здании запроектирована однотрубная система отопления с верхней разводкой в фильтровальном отделении - горизонтальная разводка трубопроводов в качестве нагревательных приборов приняты радиаторы "М-140 ЯО" в ЦСЧ - регистр из гладких электросварных труб.

Прокладываемые в подпольных каналах трубопроводы изолируются изделиями из стеклошпательного волокна $\delta = 40 \text{ мм}$ с последующим покрытием по изоляции рулонным стеклопластиком все трубопроводы и нагревательные приборы окрашиваются масляной краской за 2 раза.

Вентиляция

В здании запроектирована приточно-вытяжная система вентиляции с механическим и естественным побуждением.

В фильтровальном отделении предусмотрен пятикратный воздухообмен в час в коридоре трубопроводов - трехкратный воздухообмен в час.

Монтаж отопительно-вентиляционных систем вести в соответствии со СНиП III-28-75.

Спецификация систем отопления и вентиляции

Марка поз.	Обозначение	Наименование	кол.	Масса ед., кг	Примеч.
		Производительность 4200, 7000 м³/сутки			
		Вечно-мерзлые и обычные грунты			
		Отопление			
1	Московский завод им Вайкова	Радиаторы М-140 "ЯО"			
		вечно-мерзлые грунты	131/379	8,23	ЭКМ СЕКЦ
		обычные грунты	116/331	8,23	ЭКМ СЕКЦ
2		Регистр из гладких труб $\phi 108 \times 2,8$			
		Еобщ = 10 м			
		ГОСТ 10704-76		4,61	
3	по "Запорожпром-арматура"	Вентиль запорный муфтовый 15 кч 18 п			
		$\phi 15$	3	0,7	шт
		$\phi 20$	13	0,9	шт.
		$\phi 25$	1	1,4	шт
4		Кран маевского	24	0,11	шт
5	Завод "Трубогосталь" г Ленинград	Трубопровод из водогазопроводных труб ГОСТ 3262-75			
		$\phi 15$	51	1,28	шт
6	Завод "Трубогосталь" г Ленинград	$\phi 20$	294	1,66	шт
7	Завод "Трубогосталь" г Ленинград	$\phi 25$	13	2,39	шт
8		Воздухооборник горизонтальный			
		Ду 159 x 4,5 В=355 мм			
		ГОСТ 8732-78	2	7,9	шт
9		Окраска трубопроводов и радиаторов масляной краской за 2 раза			
		ГОСТ 8292-75			
		Вечно-мерзлые грунты	42		кг
		Обычные грунты	37,8		кг
10	2 400 -4 В1	Изоляция трубопро-			

Марка поз.	Обозначение	Наименование	кол.	Масса ед., кг	Примеч.
		водоб изделиями из			
		стеклянного штапельного			
		волокна $\delta = 40 \text{ мм}$	0,09		м³
11	НОТУ-6-11-135-69	Покрытие по изоляции рулонным			
		стеклопластиком	3,6		м²
1		Вентиляция			
		Агрегат вентиляторный Я 10-2	1	807	компл.
	Учреждение 410-400/5	а) Вентилятор центробежный ЦЧ-70 №10 исп 6			
		полож Пр0°			
		б) электродвигатель 4А 132S6			
2	Учреждение 410-400/4	Агрегат вентиляторный Я 2,5 105-1	1	26	компл.
		а) вентилятор центробежный ЦЧ-70 №2,5 исп 1			
		полож Пр0°			
		б) электродвигатель 4АЯ 56 А4			
3	Вентспилский завод	Крышный вентилятор КЧЗ-90 №5 с электродвигателем			
		4А 80 ЯБ32	3	98	шт
4	Учреждение ЯЛ-61/4	Калорифер КВС 11-П	2	262,6	шт
5	Вентспилский завод	Клапан воздушный КВУ 1000 x 1600Э			
		МЭЛ ОБ = 3,6 кВт с приводом			
		МЭО 4/100	1	98	шт
6	1 494-25	Подставка под калорифер	4	149	шт

Типовой проект ЭО2-4-7.83 Альбом II

ИВ.Н ПОДА ПОДА И ДАТА ВЗЯТИЕ

Привязан				
ИВ.Н				

И КОНТРОЛЬ	ПОДПИСИ	И	И	И
ИНЖЕНЕР	К.П.Р.И.Н.А.	Р.А.		
РУК. ГР.	ПОДПИСИ	И	И	И
ТИП	НАРЦИСОВА	И	И	И
НАЧ. ОТД.	П.А.ТОНОВ	И	И	И

Т.П. ЭО2-4-7.83 08

УСТАНОВКА ДООЧИСТКИ ДЛЯ СТАНЦИИ БИОЛОГИЧЕСКОЙ ОЧИСТКИ СТОЧНЫХ ВОД ПРОИЗВОДИТЕЛЬНОСТЬЮ 4,2 Т.О ТЫС М³/СУТКИ

ОБЩИЕ ДАННЫЕ (ПРОДОЛЖЕНИЕ)

СТАДИЯ ЛИСТ ЛИСТОВ
 Р 2

ЦНИИЭП
 ИНЖЕНЕРНОГО ОБОРУДОВАНИЯ
 г. Москва

СПЕЦИФИКАЦИЯ СИСТЕМ ОТОПЛЕНИЯ И ВЕНТИЛЯЦИИ

Альбом II

Типовой проект 902-4-7.83

МАРКА ПОЗ.	ОБОЗНАЧЕНИЕ	НАИМЕНОВАНИЕ	КОЛ.	МАССА ЕД., КГ	ПРИМЕЧ.
7.	5.904-4	ДВЕРЬ ГЕРМЕТИЧЕСКАЯ УТЕПЛЕННАЯ			
		Д.цс 0,5 x 1,25	2	33,6	шт.
8	Учреждение УС-319/56 СУМСКАЯ ОБЛ.	ФИЛЬТР ФЯУ	12	3	шт.
9	ДВН 1	РАМА ДЛЯ КРЕПЛЕНИЯ ФИЛЬТРОВ			
		ВФ 150 x 50 x 5			
		ГОСТ 8509-75; ВФ-12Н	1		шт
10	ГОРЬКОВСКИЙ МЕХАНИЧ.З-Д ТРЕСТА "САНТЕХДЕТАЛЬ"	НЕПОДВИЖНАЯ ЖАЛЮЗИЙНАЯ РЕШЕТКА			
		150 x 490	5	1,0	шт
		150 x 580	5	1,2	шт
11	5.904-5	ГИБКАЯ ВСТАВКА ВВ-23	1	19,8	шт
12		ВВ-17	1	2,82	шт
13		ВН-16	1	17,46	шт
14		ВН-10	1	2,66	шт
15	1.494-32	ЗОНТ ЗКО000000	1	2,0	шт
16	5.904-10	УЗЕЛ ПРОХОДА			
		УП 1-202	1	50,59	шт
17	1.494-10	РЕШЕТКИ ЩЕЛЕВЫЕ РЕГУЛИРУЮЩИЕ			
		Р150	11	0,41	шт
18	1.494-8	РЕШЕТКИ ВОЗДУХОПРИТОЧНЫЕ			
		РР 600 x 200	14	4,49	шт
19		МЕТАЛЛИЧЕСКИЙ ВОЗДУХОВОД ПРЯМОУГОЛЬНОГО СЕЧЕНИЯ			
		1000 x 500 δ=0,7	11		м
20		400 x 600 δ=0,7	17		м
21		200 x 200 δ=0,5мм	16		м
22		МЕТАЛЛИЧЕСКИЙ ВОЗДУХОВОД КРУГЛОГО СЕЧЕНИЯ			
		φ 200 δ=0,5	330		м

МАРКА ПОЗ.	ОБОЗНАЧЕНИЕ	НАИМЕНОВАНИЕ	КОЛ.	МАССА ЕД., КГ	ПРИМЕЧ.
23		ЛЮЧКИ ДЛЯ ЗАМЕРА ПАРАМЕТРОВ ВОЗДУХА			
		СТД - 8281А			
		ТУ 36 - 461 - 76	11		шт
24	1.494-32	ДЕФЛЕКТОР			
		Д.00.000.00	1	7,5	шт
25	5.904-10	УЗЕЛ ПРОХОДА			
		УП 1-211	1	44,99	шт
26		ОКРАСКА ВОЗДУХОВОДОВ МАСЛЯНОЙ КРАСКОЙ ЗА 2 РАЗА			
		ГОСТ 8292-75	32,4		кг
27	2.400-4.ВЗ	ИЗОЛЯЦИЯ МЕТАЛЛИЧЕСКИХ ВОЗДУХОВОДОВ ИЗДЕЛИЯМИ ИЗ ШТАПЕЛЬНОГО СТЕКЛОВОЛОКНА			
		δ = 40 мм	0,4		м ³
28	НОТУ-6-11-135-69	ПОКРЫТИЕ ПО ИЗОЛЯЦИИ РУЛОННЫМ СТЕКЛОПЛАСТИКОМ	11,6		м ²
ТЕПЛОСНАБЖЕНИЕ					
1	ЗАВОД "ТРУБОСТАЛЬ" г. ЛЕНИНГРАД	ЭЛЕКТРОСВАРНЫЕ ТРУБЫ φ 76 x 2,8	19,0	5,05	м
2		ТРУБЫ ВОДОГАЗОПРОВодНЫЕ φ 50	40,0	4,88	м
3	4.903-10 В.В	ГРЯЗЕВИК 16-80 т. 34.04	2	32,2	шт
4	ТОМСКИЙ МАНОМЕТРИЧЕСКИЙ ЗАВОД	МАНОМЕТР ОБМ-1-160-16.	2		шт
		ГОСТ 8625-77			
5	КИЕВСКИЙ ПРОМАРМАТУРНЫЙ ЗАВОД	ШТУЦЕР 1/2 50	5		шт
		ЗКЧ-48-70			

МАРКА ПОЗ.	ОБОЗНАЧЕНИЕ	НАИМЕНОВАНИЕ	КОЛ.	МАССА ЕД., КГ	ПРИМЕЧ.
6		КОНТРОЛЬНЫЙ КРАН			
		14 М 1 - 76	5		шт.
7	ПО "ТЕРМОПРИБОР" г. КЛИН	ТЕРМОМЕТР №5			
		ГОСТ 2823-73	4		шт.
8	ПО "ТЕРМОПРИБОР" г. КЛИН	ОПРАВА ДЛЯ ТЕРМОМЕТРА П-200-100			
		ГОСТ 3029-75	2		шт
9	ПО "ТЕРМОПРИБОР" г. КЛИН	ОПРАВА ДЛЯ ТЕРМОМЕТРА Ч-200-100			
		ГОСТ 3029-75	2		шт.
10	ГЕОРГИЕВСКИЙ АРМАТУРНЫЙ ЗАВОД	ЗАДВИЖКА φ 80			
		З0С 76 НЖ М1	2	61,7	шт.
11	ПО "БЕЛГОРРОДХИММАШ"	ЗАДВИЖКА φ 50			
		З0Ч 6 БР	5	17,8	шт.
12	СЕМЕНОВСКИЙ АРМАТУРНЫЙ ЗАВОД	ВЕНТИЛЬ ФЛАНЦЕВЫЙ φ 25 15 КЧ 19 П1	3	2,6	шт.
13		φ 40 — " —	2	5,5	шт.
14	ПО "ЗАПОРОЖПРОМАРМАТУРА" г. ГУСЬ-ХРУСТАЛЬНЫЙ	ВЕНТИЛЬ МУФТОВЫЙ 15 КЧ 18 П φ 15	3	0,7	шт.
15		КЛАПАН РЕГУЛИРУЮЩИЙ С ИСПОЛНИТЕЛЬНЫМ МЕХАНИЗМОМ ПР-1М			
		25Ч 931 НЖ φ 25	1	27,9	шт
16		ОКРАСКА ТРУБОПРОВОДОВ МАСЛЯНОЙ КРАСКОЙ ЗА 2 РАЗА	3,5		кг
17	2.400-4.В1	ИЗОЛЯЦИЯ ТРУБОПРОВОДОВ ИЗДЕЛИЯМИ ИЗ СТЕКЛОШТАПЕЛЬНОГО ВОЛОКНА δ=40мм	0,8		м ³
18	НОТУ-6-11-135-69	ПОКРЫТИЕ ПО ИЗОЛЯЦИИ РУЛОННЫМ СТЕКЛОПЛАСТИКОМ	26,5		м ²

Инв. № подл. Подпись и дата. Взам. инв. №

Привязан

И. КОНТ. ПОЛТИННИКОВА
ИНЖЕНЕР КУПРИНА
Р.К. ГР. ПОЛТИННИКОВА
ГИП НАРЦЫСОВА
НАЧ. ОТ. ПЛАТОНОВ

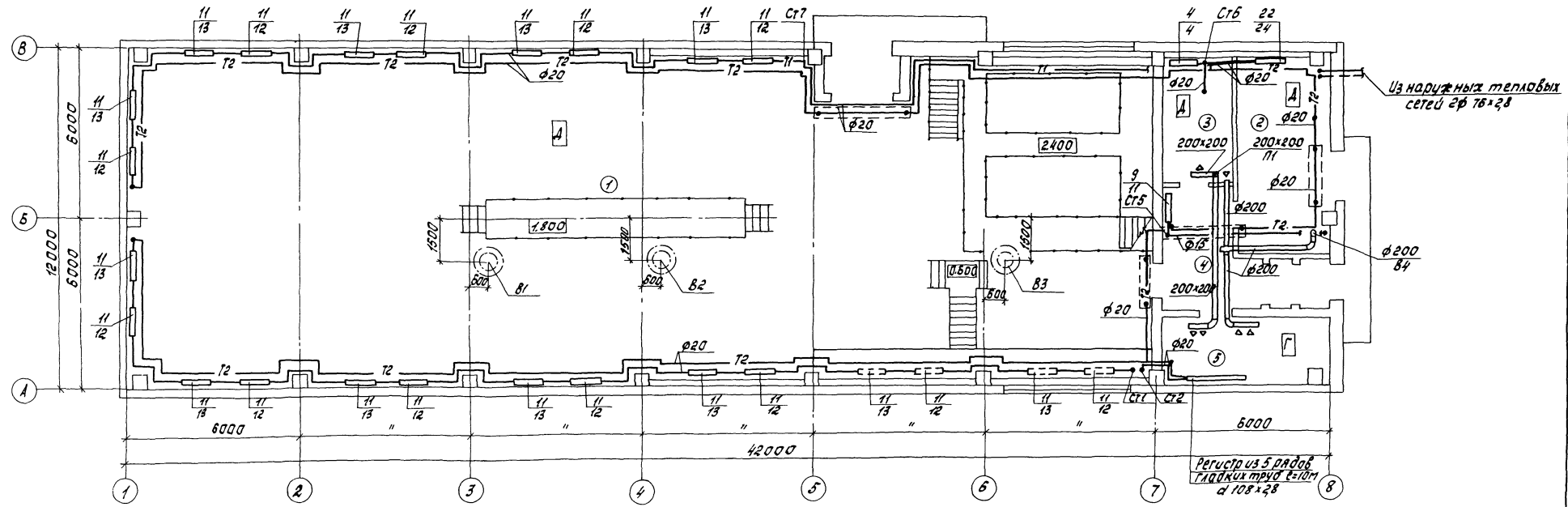
УСТАНОВКА ДООЧИСТКИ ДЛЯ СТАНЦИИ БИОЛОГИЧЕСКОЙ ОЧИСТКИ СТОЧНЫХ ВОД. ПРОИЗВОДИТЕЛЬНОСТЬЮ 4,2; 7,0 ТЫС М³/СУТКИ.

СТАДИЯ Лист Листов
Р 3

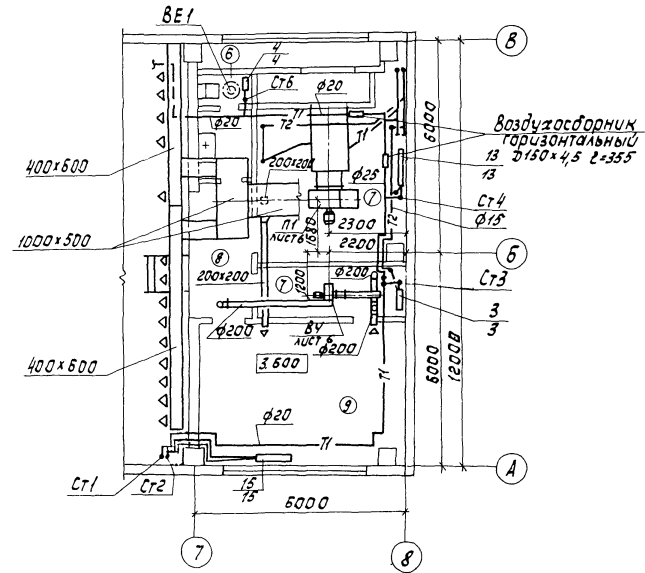
ОБЩИЕ ДАННЫЕ (ОКОНЧАНИЕ)
ИНЖЕНЕРНО-ОБОРУДОВАНИЯ
г. МОСКВА

ЦНИИЭП

План на отм. 0.000



План на отм. 3.600



Экспликация помещений

№	Наименование	Площадь м²	Категория взрыва по взрыв и пожар. опасн.
1.	Фитровальное отделение	—	Д
2.	Склад фильтрующего материала	—	Д
3.	Коридор трубопроводов	—	—
4.	Вестибюль и тамбур	—	—
5.	Щ. С.У.	—	—
6.	Ударная	—	—
7.	Венткамера	—	—
8.	Тодовая площадка	—	—
9.	Комната дежурного	—	—

В числителе дано количество секций для варианта на обычных грунтах, в знаменателе - для варианта на вечно-мерзлых грунтах.

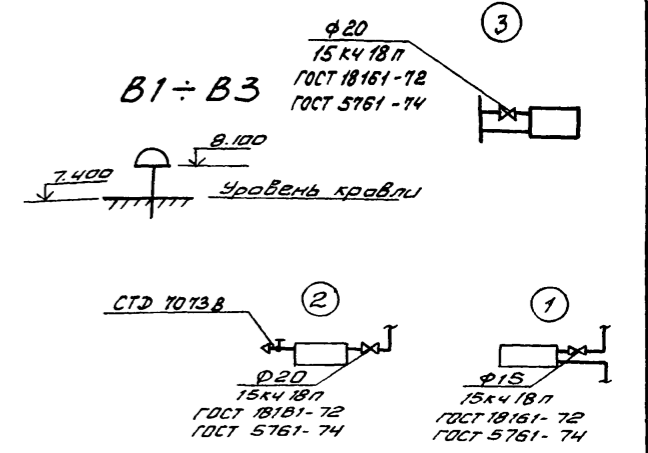
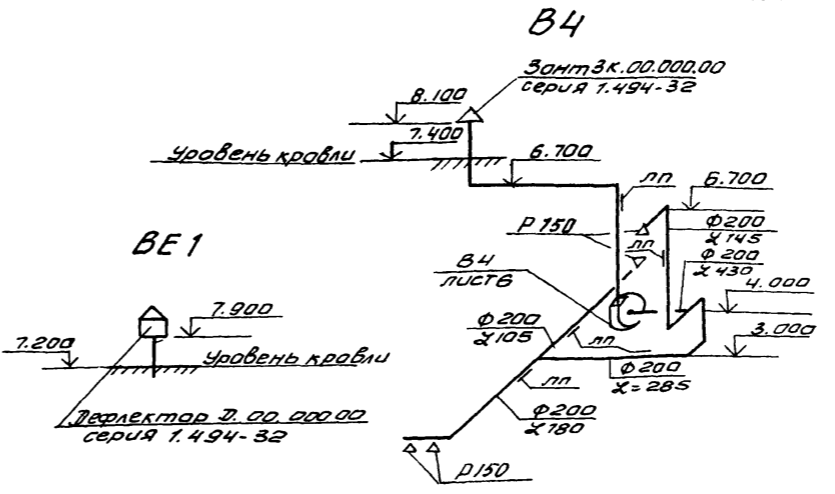
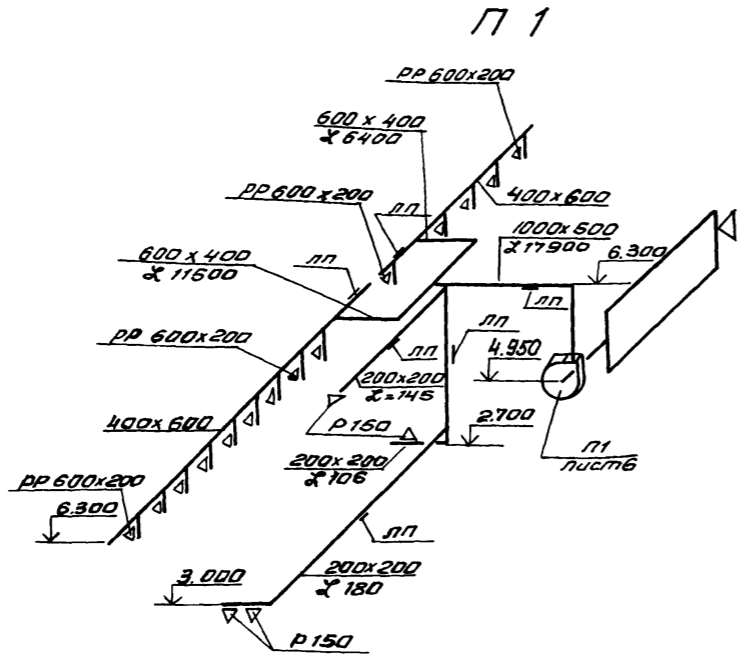
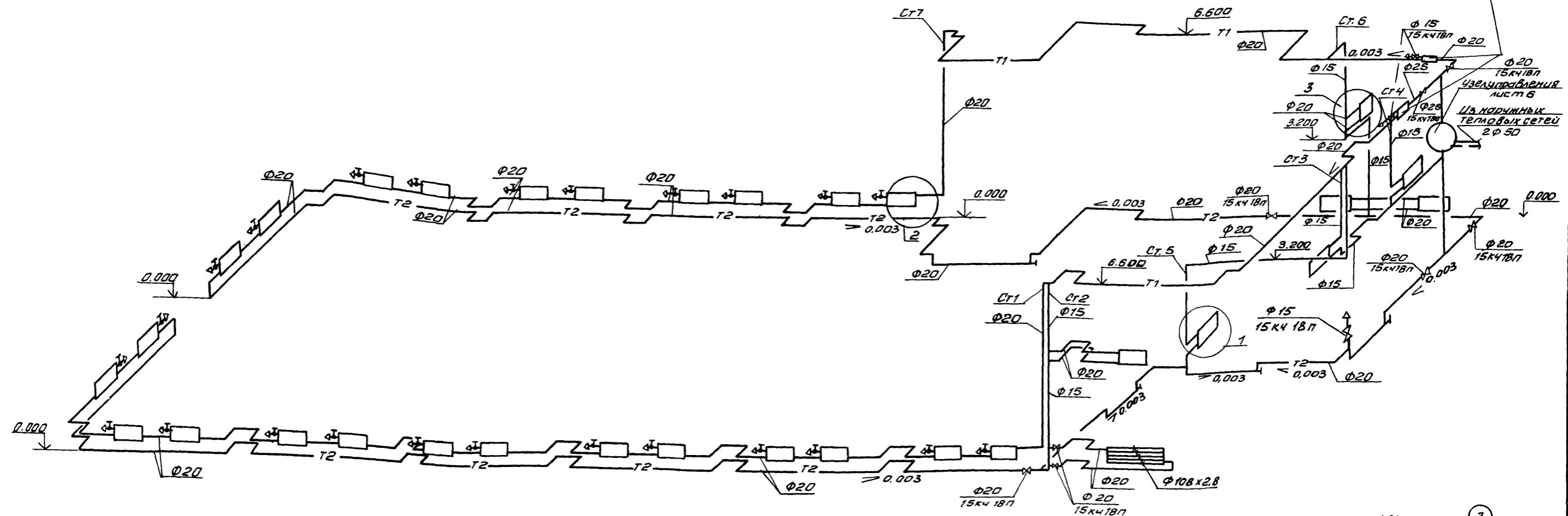
СОГЛАСОВАНО
Л.Е.БЕЛОВ
ПАВЛОВА

АП
ЗА
ИЗМ. ШИНА
ИВ. ЛЕПОВА

ТП ЭОЗ - Ч - 7 - 83		08	
Установка доочистки для станции биологической очистки сточных вод производительности 4,2 т/сут. м³/сут		СТАВЛЯ	ЛИСТ
Привязан	Н. контр. ПОЛТИННИКОВА Инж. КУПРИНА ДУК. гр. ПОЛТИННИКОВА С. П. НАЦИСОВА НАЧ. ОТД. ПЛАТОНОВ	Р	4
Инь. №	Планы на отм. 0.000, 3.600	ЦНИИЭП ИНЖЕНЕРНОГО ОБОРУДОВАНИЯ Г. МОСКВА	

Система отопления

Воздухосборник горизонтальный
Д 159х4,5 L=355



Неуказанные схемы узлов системы отопления принимать по узлу 2, 1, 3.

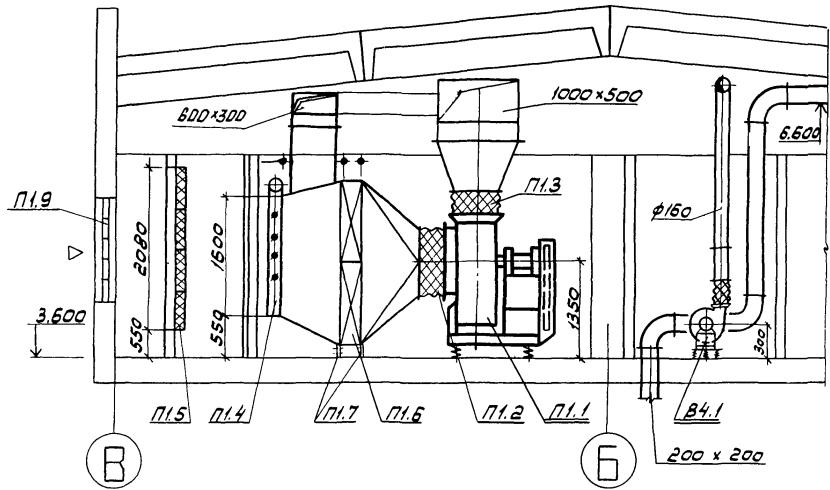
Альбом II

Типовой проект Э02-4-7.83

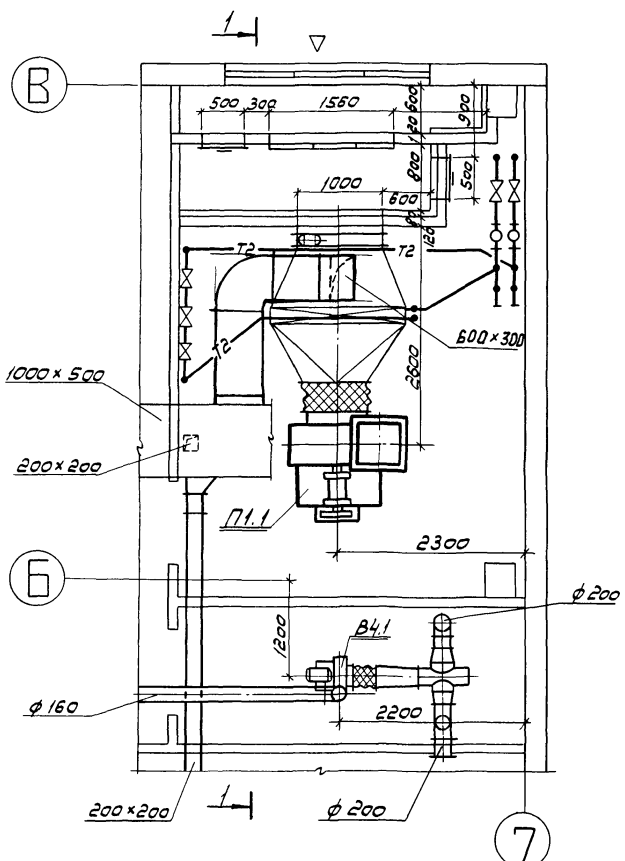
Имя и Фамилия Подпись и Дата Взам.инв.№

Привязан		ТП Э02-4-7.83		08	
Имя и Фамилия		Установка доочистки для станции биологической очистки сточных вод производительностью 4,2; 7,0 тыс. м ³ /сутки		Стадия	Лист
Н. контр. Полтинникова				Р	5
Рук. гр. Полтинникова		Схема системы отопления. Схемы систем П1; В1; В2; В3; В4; ВЕ1		ЦНИИЭП инженерного оборудования г. Москва	
Гл. инж. пр. Маринцова					
Нач. отд. Платонов					

Разрез 1-1



План



Узел управления

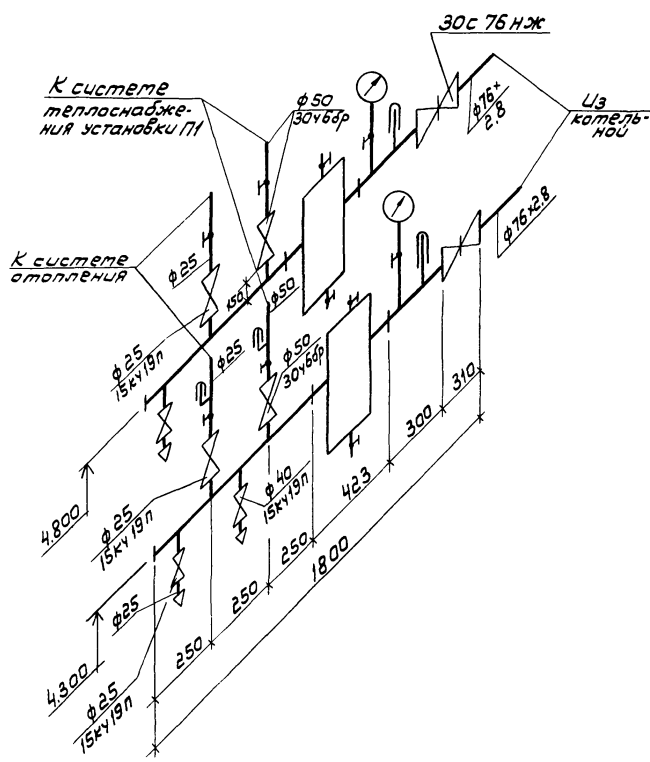
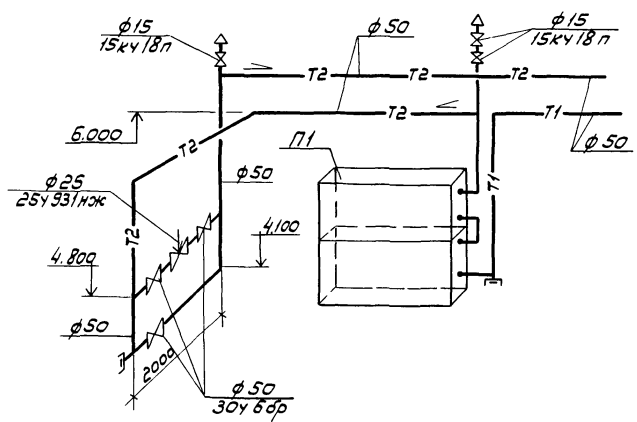


Схема теплоснабжения



Спецификация отопительно-вентиляционных установок

Марка поз.	Обозначение	Наименование	Кол.	Масса ед. 8 кг	Примечание
П1					
П1.1	Березовский завод	Вентагрегат А10-2	1	807	
	металлаканструк- ций	Ц/б. вентил. Ц4-70 НЮ			исп. 6 Пр. 0°С электро- двигателем 4А132.56 N=5.5 кВт; n=960 об/мин. на виброосновании
П1.2	5.904-5	Гибкая вставка ВВ23	1	19,8	
П1.3	5.904-5	Гибкая вставка ВН16	1	17,46	
П1.4	Вентспилсский	Клапан воздушный			
	вентил. завод	утепленный КВУ1000×1600	1	98,1	
П1.5	Учреждение	Фильтр ячеиковый			
	УС-319/56	ФЯУ	12	4,42	
П1.6	Учреждение ЯА-Б1/4 пос. Свредка	Калорифер КВС11-П	2	262,6	
П1.7	1.494-25	Подставка под калорифер n=350	4	1,47	
П1.8	5.904-4	Дверь герметическая			
		утепленная дуч. 0,5×1,25	2	33,6	
П1.9		Неподвижная жалюз. решетка			
	горьковский мех. з-д "ИТ трест"	150×490 150×580	5	1,0 1,2	
	"Сантехдеталь"	В4			
В4.1	Учреждение	Вентагрегат А25105-1	1	26	
	УЮ-400/4	Ц/б вентил. Ц4-70 N2.5			
	г. Плавск Тульской обл.	исп. 1 Пр. 0°С электро- двигателем 4АА56А4 N=0,12 кВт; n=1400 об/мин. на виброосновании			
В4.2	5.904-5	Гибкая вставка ВВ17	1	2,82	
В4.3	5.904-5	Гибкая вставка ВН10	1	2,66	

Т.П. 902-4-7.83

УСТАНОВКА ОБОУЧКИ ДЛЯ БИОЛОГИЧЕСКОГО	СТАНДАРТ	АНСТ	АНСТУВ
ОЧИСТКИ СТУЧНЫХ ВОД	Р	Б	
ПРОИЗВОДИТЕЛЬ ФАБРИКА	И	Н	
ИНЖЕНЕРНОГО ОБОУЧЕНИЯ	ЦНИИЭП	ИНЖЕНЕРНОГО ОБОУЧЕНИЯ	г. МОСКВА

ПРИВЯЗАН.	
ИМВ.№	
ИМВ.№	
ИМВ.№	
ИМВ.№	
ИМВ.№	

Ведомость рабочих чертежей основного комплекта

Лист	Наименование	Примечан.
ВК-1	Общие данные	
ВК-2	Схемы трубопроводов К1, К2, В1	

Ведомость ссылочных и прилагаемых документов

Обозначение	Наименование	Примечан.
<u>Ссылочные документы</u>		
ГОСТ 22847-77	Санитарные приборы	
ГОСТ 21850-76; ГОСТ 23759-79		
304 ббр; 15 кч 18 л		
ГОСТ 5762-74; ГОСТ 8437-75		
ГОСТ 18161-72		
<u>Прилагаемые документы</u>		
СО	Спецификация оборудования	
ВМ	Ведомости потребности в материалах	

Ведомость спецификаций

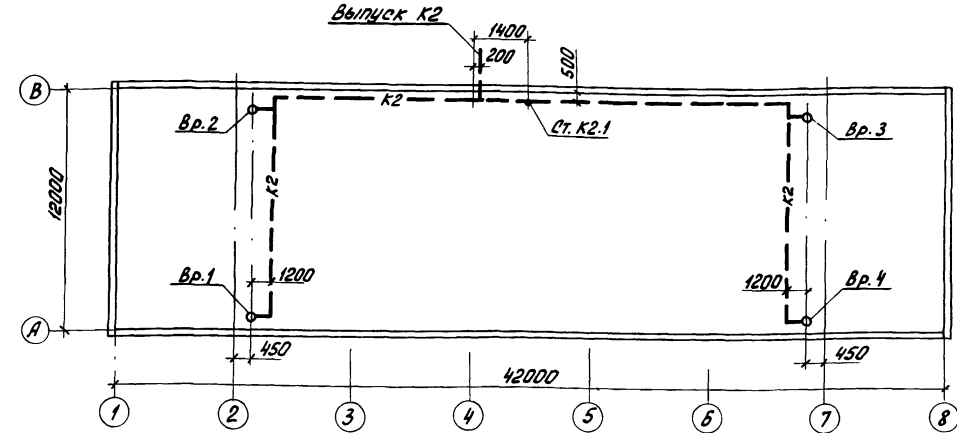
Лист	Наименование	Примечан.
ВК-2	Системы К2, К1, В1	

Основные показатели по чертежам водопровода и канализации

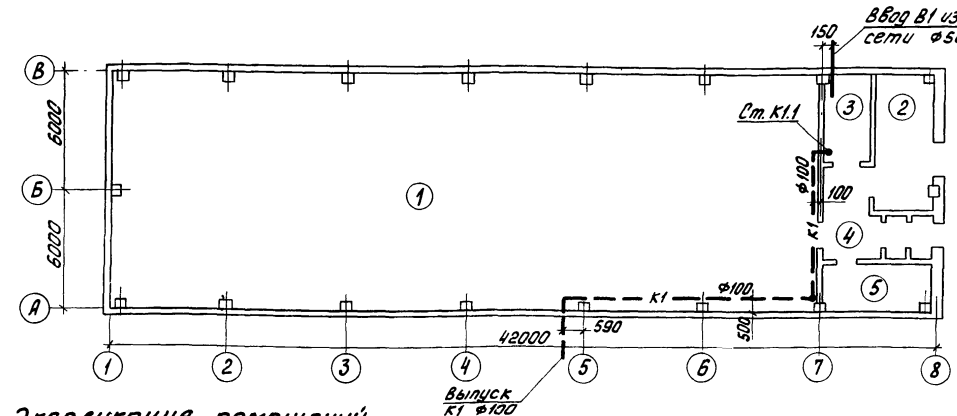
Наименован. системы	Потребный напор на вводе м.	Расчетный расход			Установлен. ная мощность электрооборудов. кВт	Примечан.
		м ³ /сут.	м ³ /ч.	л/с		
В1	10	0,14	0,17	0,2		
К1				1,83		

Типовой проект разработан в соответствии с действующими нормами и правилами и предусматривает мероприятия, обеспечивающие взрывную, взрыво-пожарную и пожарную безопасность при эксплуатации здания.
 Главный инженер проекта *Бондаренко* Н.Бондаренко

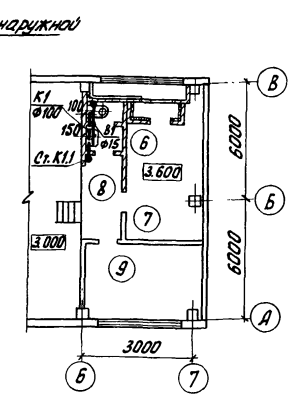
ПЛАН КРОБЛИ



ПЛАН НА ОТМ. 0.000



ПЛАН НА ОТМ. 3.600



Экспликация помещений

№ поз.	Наименование	Примечан.
1	Фильтровальное отделение	
2	Склад фильтрующего материала	
3	Коридор трубопроводов	
4	Вестибюль и тамбуры	
5	ЦСЧ	
6	Уборная	
7	Венткамера	
8	Ходовая площадка	
9	Комната дежурного	

ИНВ. №:		ПРИВЯЗАН	
Т.П. 902-4-7.83		ВК	
НОРМ. КОД	БОНДАРЕНКО	УСТАНОВКА ДООЧИСТКИ ДЛЯ СТАНЦИИ	СТАДИЯ
ПРОВЕР.	МАШИНОВА	БИОЛОГИЧЕСКОЙ ОЧИСТКИ СТОЧНЫХ ВОД	ЛИСТ
СТ. ИНЖ.	ЛУЩИКИНА	ПРОИЗВОДИТЕЛЬНОСТЬ 4,2; 7,0 т.м ³ /сут.	ЛИСТОВ
ГИП	БОНДАРЕНКО		Р 1 2
ГЛ. СПЕЦ.	СИРОТА	ОБЩИЕ ДАННЫЕ	
НАЧ. ОТД.	ГОЛЬДМАН	ЦНИИЭП ИНЖЕНЕРНОГО ОБОРУДОВАНИЯ г. Москва	

19107-01-25

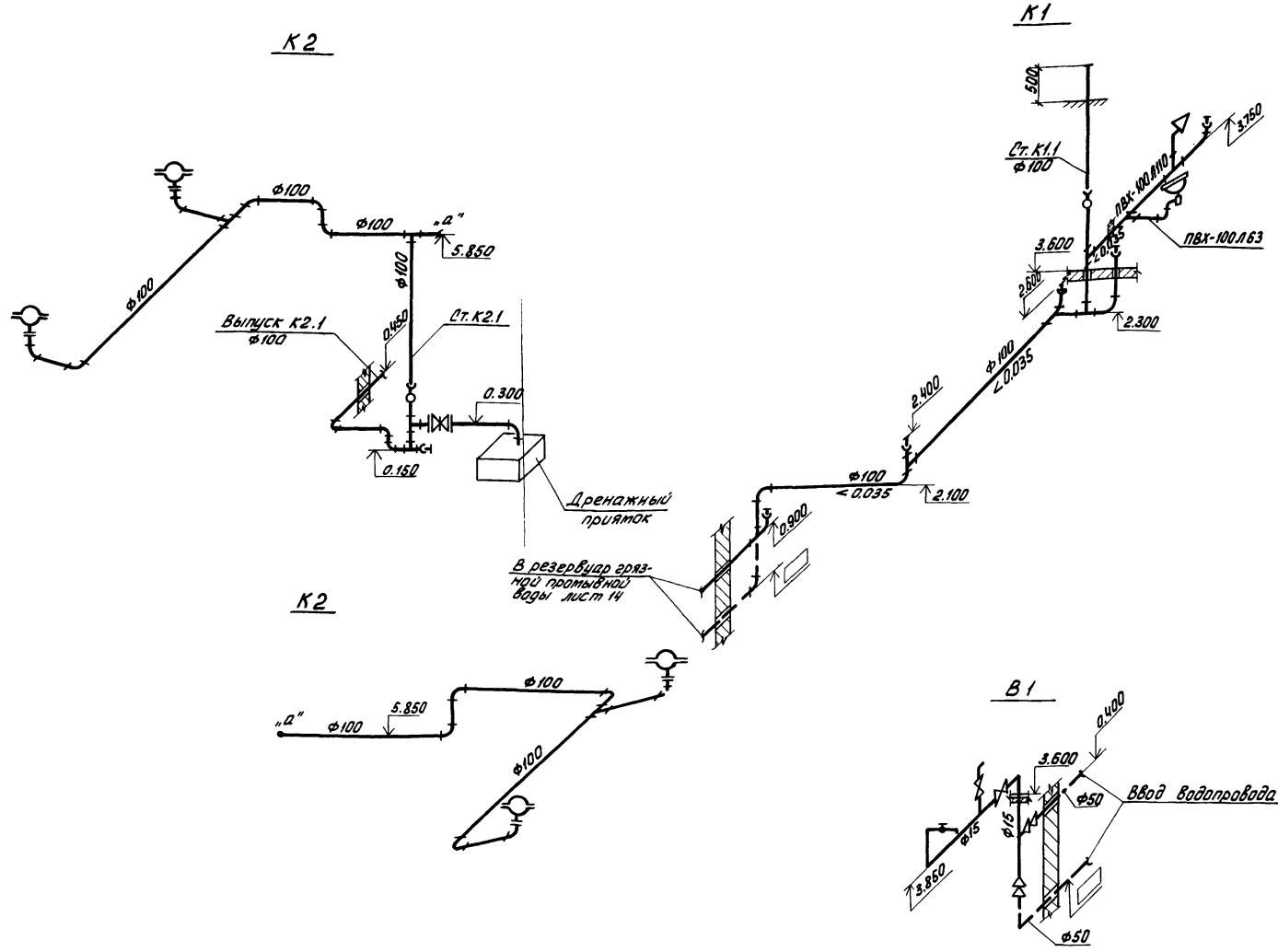
Коп. Яровая

ТИПОВОЙ ПРОЕКТ 902-4-7.83 АЛЬБОМ II

ИНВ. № ПОДЛ. ПОДП. И ДАТА ВЗЛ. М. ИНЖ. №

Спецификации систем К2, К1, В1

ТИПОВОЙ ПРОЕКТ 902-4-7.83 АЛЬБОМ



Марка поз.	Обозначение	Наименование	кол.	Масса ед.кг	Примечание
К2					
1	Каталог ЦКБА	Задвижка параллельная с выдвижным шпинделем фланцевая 30466р ф100	1	18.4	
2		Труба ТЧК-100-1000-1ГОСТ6942.3-69	30.0	13.4	м
3		Патрубок ПК-100-А ГОСТ6942.5-69	4	9.1	
4		Тройник ТП-100-100А ГОСТ6942.17-69	4	7.7	
5		Ревизия Р-100-А ГОСТ6942.30-69	2	8.0	
6		Колена К-100-А ГОСТ6942.8-69	16	5.1	
7		Воронка водосточная ТУ-36-УССР-696-75 ВР-1	4		
К1					
1		Унитаз керамический "Компакт" со смывным бачком ГОСТ 22847-77, ГОСТ 214850-76	1		комплект
2		Умывальник керамический прямоугольный ГОСТ23759-79	1		комплект
3		Труба ПВХ-100М БЗ, "Техническая" ТУ6-19-99-78	0.5	0.854	
4		Труба ПВХ-100ЛНД, "Техническая" ТУ6-19-99-78	30	2.61	м
5		Труба ТЧК-100-1000АГОСТ6942.3-69	30	13.4	м
6		Тройник неравнопроходный НО/БЗ-10 ТУ6-19-051-275-80	1	2.2	
7		Тройник ПВХ НО-10 ТУ6-19-051-275-80	1	2.7	
8		Отвод 90° ПВХ-Р-110 ТУ6-19-051-276-80	1	2.60	
9		Тройник ТП-100-100-АГОСТ6942.17-69	4	7.7	
10		Тройник ТК 45°-100-100А ГОСТ 6942.6-69	1	3.7	
11		Колена К-100-А ГОСТ6942.8-69	8	2.1	
12		Ревизия Р-100-А ГОСТ 6942.30-69	1	8.0	

Марка поз.	Обозначение	Наименование	кол.	Масса ед.кг	Примечание
В1					
1		Трубы чугунные напорные класса А ГОСТ9583-75 ф100	5	5.9	
2		Трубы стальные водопроводные ГОСТ3262-75 ф56х3	2.5	4.88	
3		ф20х2.5	7	1.28	
4	Каталог ЦКБА	Вентиль муфтавый 15кч18л ф15	2	0.7	
5		Переход 57х4-25х1.6 ГОСТ 17378-77	1	0.2	
6		Переход 25х15	1		

Пунктиром показана прокладка трубопроводов для варианта строительства на обычных грунтах.

СОГЛАСОВАНО:
ИЗМ. № ПОЛ. ПОДП. И ДАТА ВЗН. ЛИН. №:

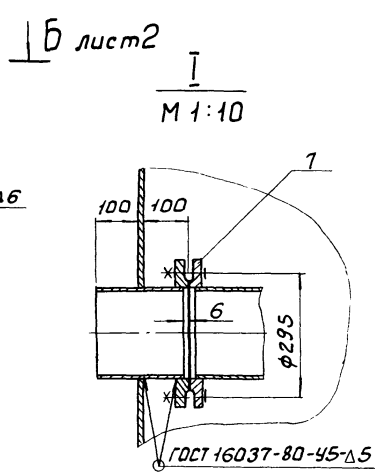
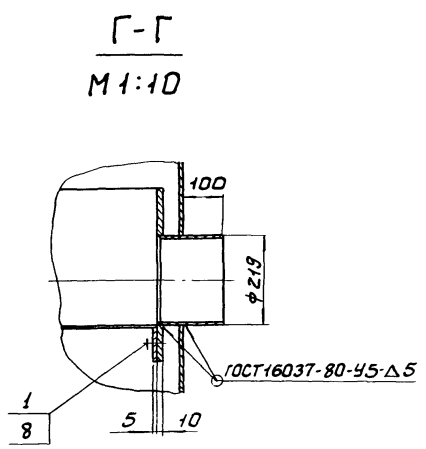
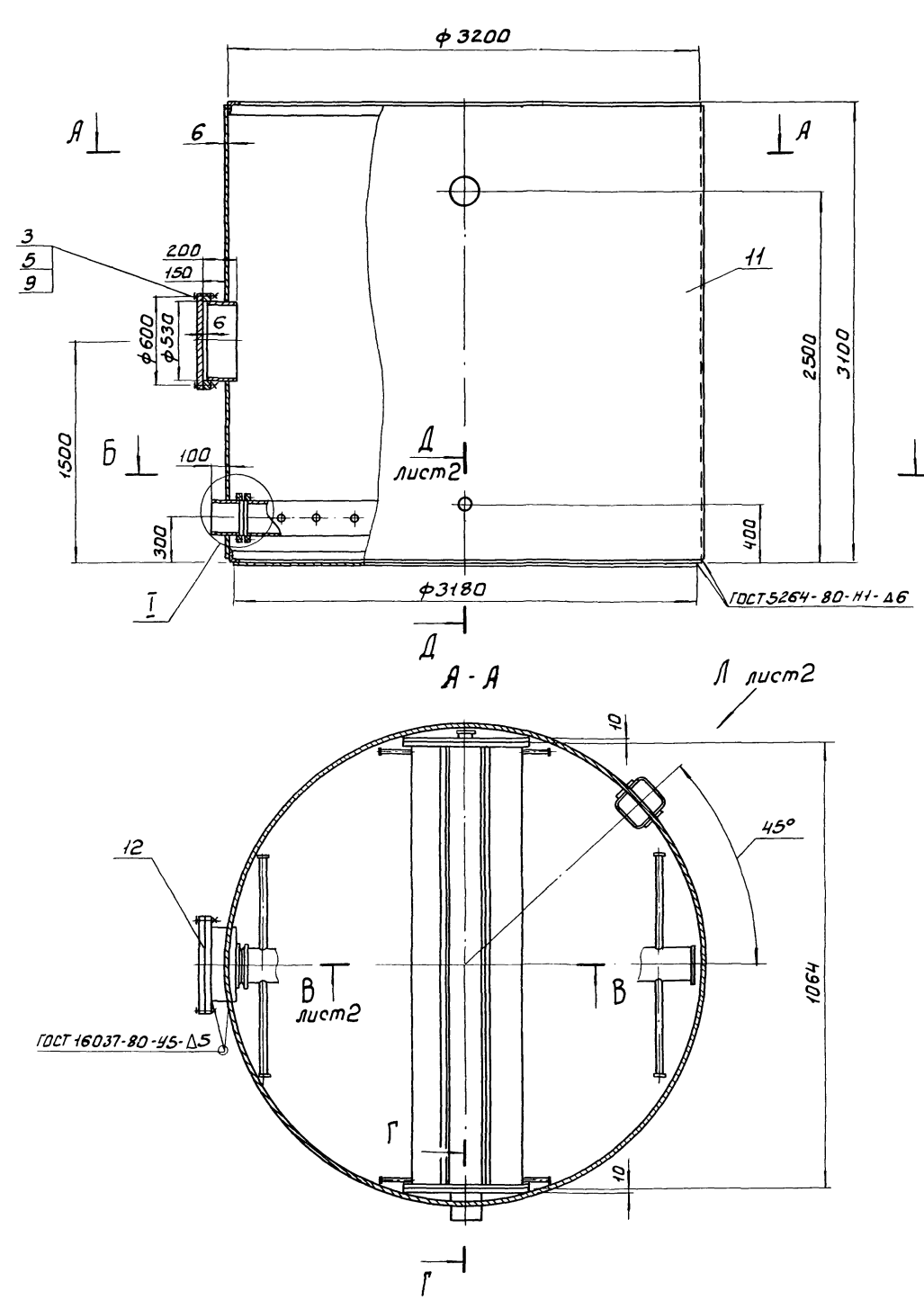
Т. П. 902-4-7.83		ВК		
ПРИБАВАН	НОРМ. КОН. БОНДАРЕНКО	УСТАНОВКА ДООЧИСТКИ СТОЧНЫХ ВОД НА ПЕСЧАНЫХ ФИЛЬТРАХ ПРОИЗВОДИТЕЛЬНОСТЬЮ 4.2; 7.0 ТЫС. М ³ /СУТ.	ЭТАПЫ ЛИСТ ЛИСТОВ	
	ПРОВЕР. МАШИНКОВА		Р 2	
	СТ. ИНЖ. ЛИШКИНА		ЦНИИЭП	
	ГИП БОНДАРЕНКО		ИНЖЕНЕРНОГО ОБОРУДОВАНИЯ	
	ГЛ. СПЕЦ. СИРОТА		г. Москва	
	НАЧ. ОТД. ГОЛЫДЯН			

ИЗМ. №:	
---------	--

АЛЬБОМ II

ТИПОВОЙ ПРОЕКТ 902-4-7.83

СОГЛАСОВАНО
 ИМЕ. № ПОДАК. ПОДПИСЬ УЧАСТА. ВРАЧ. ИИВ. Л. С.



Поз.	Наименование	Кол.	Дополнительные указания
Стандартные изделия			
Болт ГОСТ 7798-70			
1	M16*4058	24	2.4 кг
2	M16*8058	4	0.65 кг
3	M20*9058	20	6.0 кг
Гайка ГОСТ 5915-70			
4	M16.5	8	0.25 кг
5	M20.5	20	1.6 кг
6	Фланец 1-100-10		
ГОСТ 12820-80			
7	Фланец 1-200-10		
ГОСТ 12820-80			
	Шайба ГОСТ 6402-70		
8	16.55Г	28	0.22 кг
9	20.55Г	20	0.36 кг
Материалы			
10	Лист Б-3 ГОСТ 19903-74		
		Ст.3 ГОСТ 16523-70	203 кг
11	Лист Б-6 ГОСТ 19903-74		
		Ст.3 ГОСТ 14637-79	1850 кг
12	Ст.3 ГОСТ 380-71		154 кг
Труба ГОСТ 10704-75			
		Ст.3 ГОСТ 10705-80	
13	32*2.2	27.4 м	45 кг
14	48*2.5	25.1 м	70 кг
15	108*3	3.7 м	25 кг
16	219*4	3.4 м	90 кг
17	Угелок Б-80*80*6 ГОСТ 8509-72		
		Ст.3 ст. ГОСТ 535-79	20 м 146 кг

Покрытие наружных поверхностей - комплексное двухслойное, внутренних - комплексное четырехслойное грунтом ХС-010, эмалью ХС-710 и лаком ХС-76 по ГОСТ 9355-81.

12.12.00.00.000			
РАЗРАБ.	ШИБАНОВА	ФИЛЬТР ПЕСЧАНЫЙ Ф 3200 ЭСКИЗНЫЙ ЧЕРТЕЖ ОБЩЕГО ВИДА	СТАЯЯ
ПРОВ.	КРЕМНЕВ		МАССА
Т.КОНТР.			МАСШТАБ
			2625 1:20
			ЛИСТ 1 ЛИСТОВ 2
Н.КОНТР.	ХРОМИХИНА	ПНИИЭП ИНЖЕНЕРНОГО ОБОРУДОВАНИЯ Г. МОСКВА	
УТВ.	ШИПКОВ		

19107-01 27

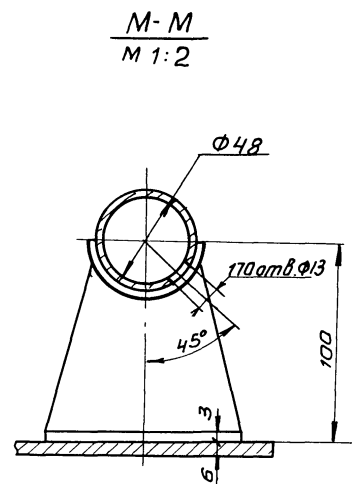
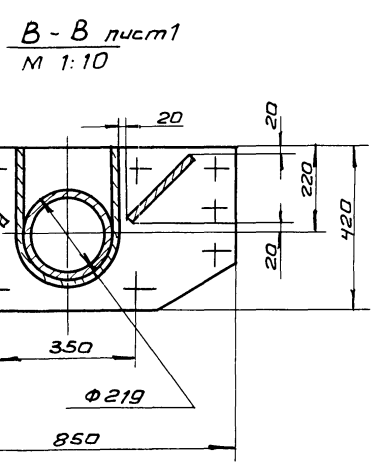
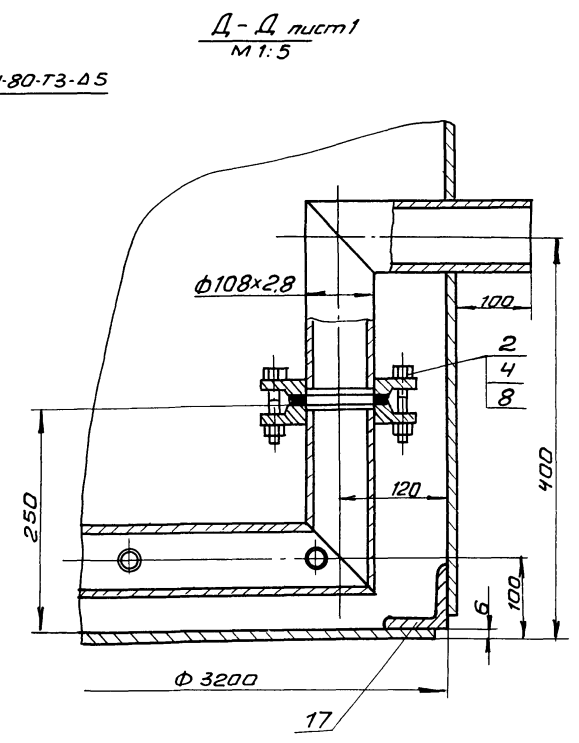
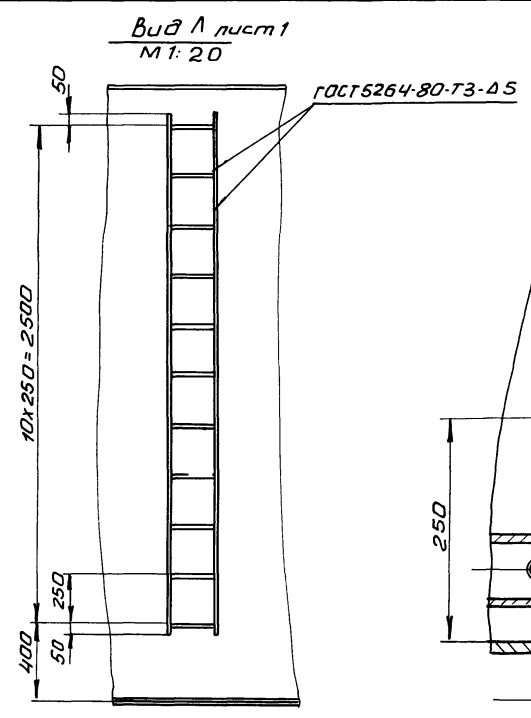
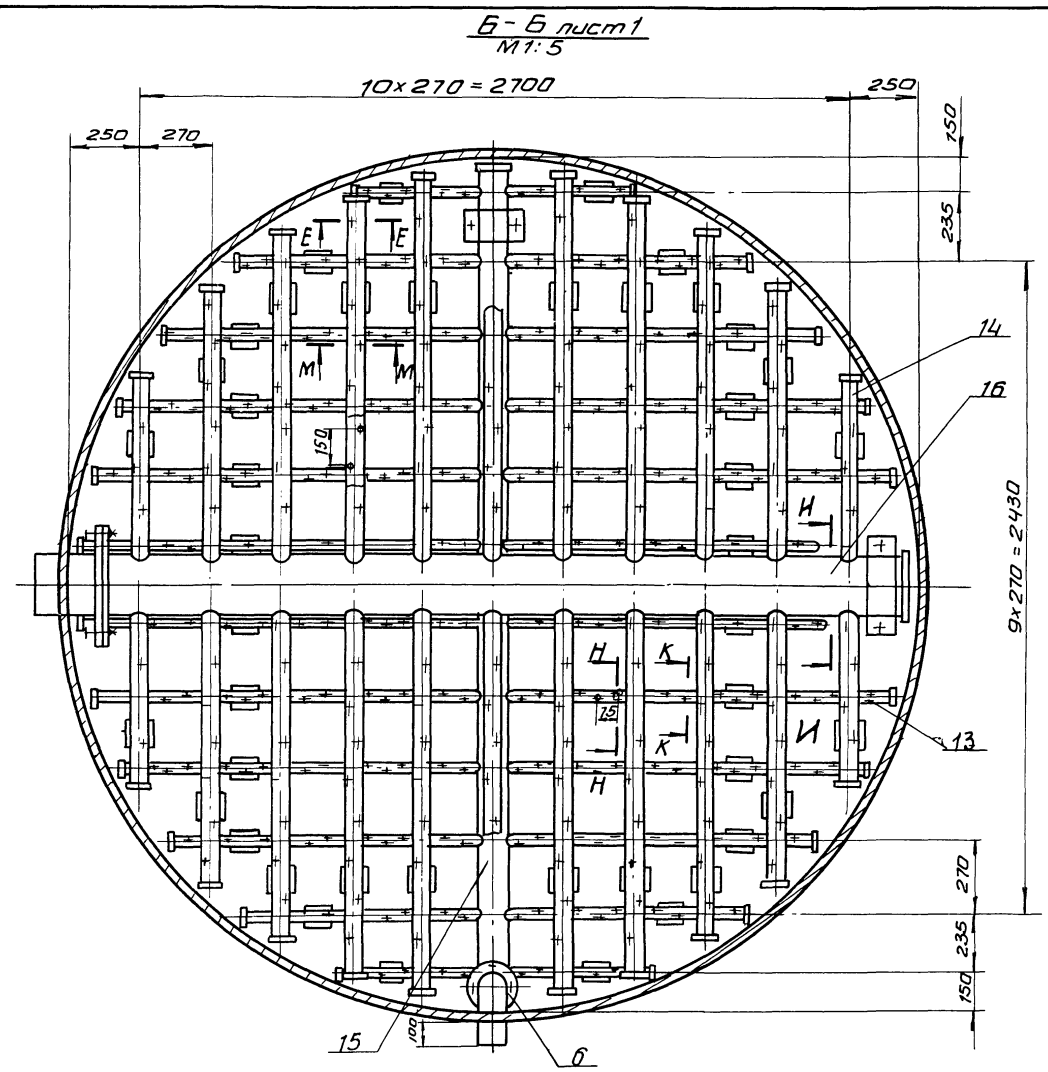
Копировал: Боброва

Формат: А2

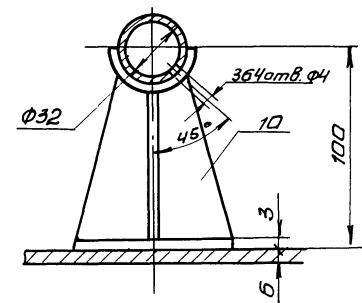
Анб 60М II

Типовой проект 902-4-7.83

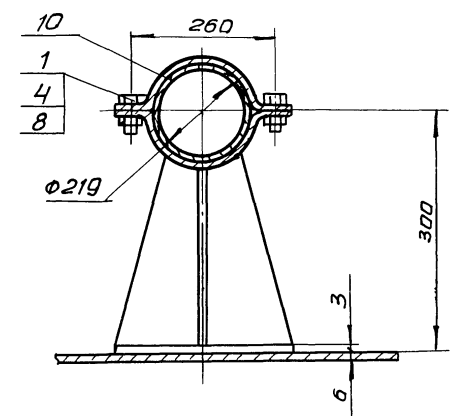
ИЗБ. N ПОДА ПОВЕРНЕСЬ Ч.В.А.Т.А. ВЗ.ОМ. И.Н.В.А.Н.



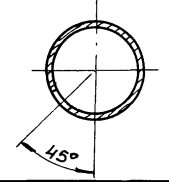
К-К повернуто
М 1:2



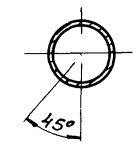
Н-Н повернуто
М 1:10



Е-Е
М 1:2

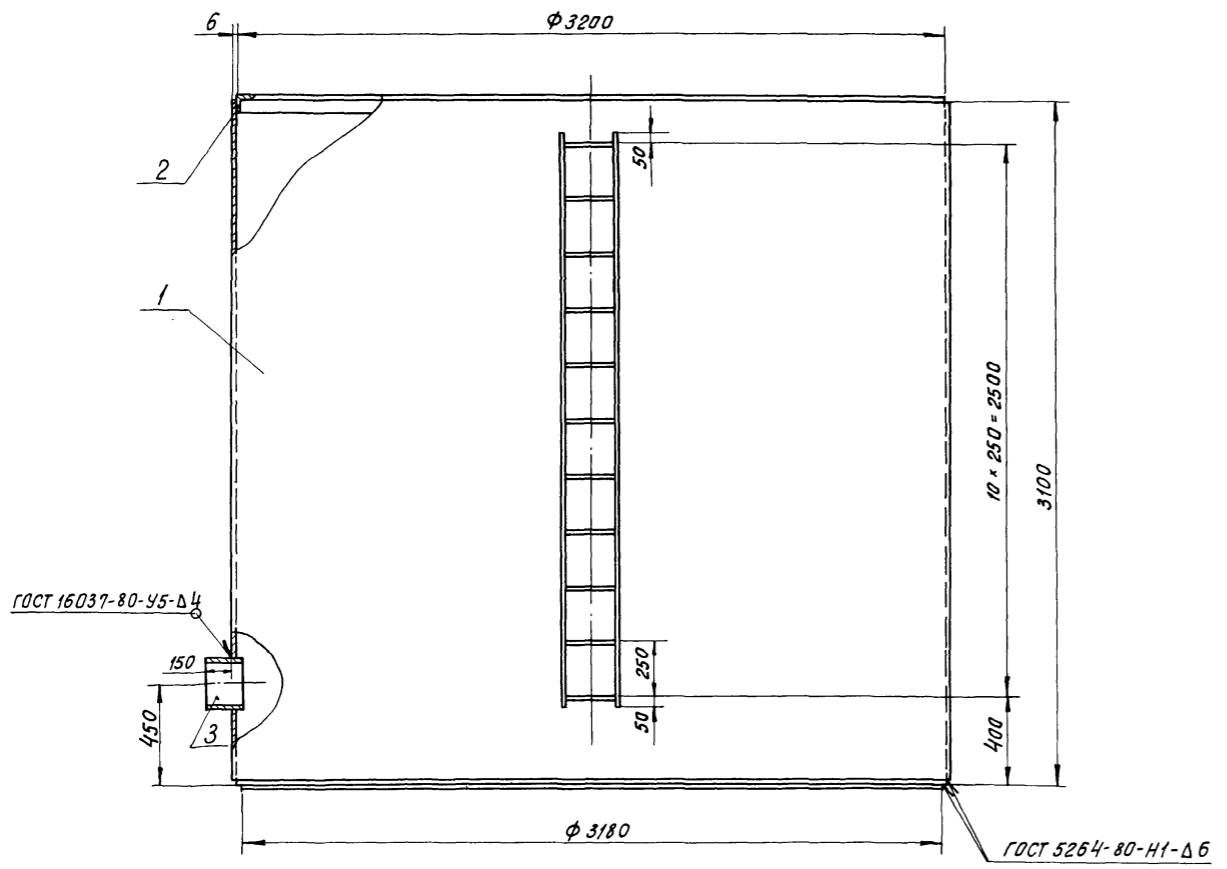


Н-Н повернуто
М 1:2



1212.00.00.000 ЛМСТ 2

19107-01 28

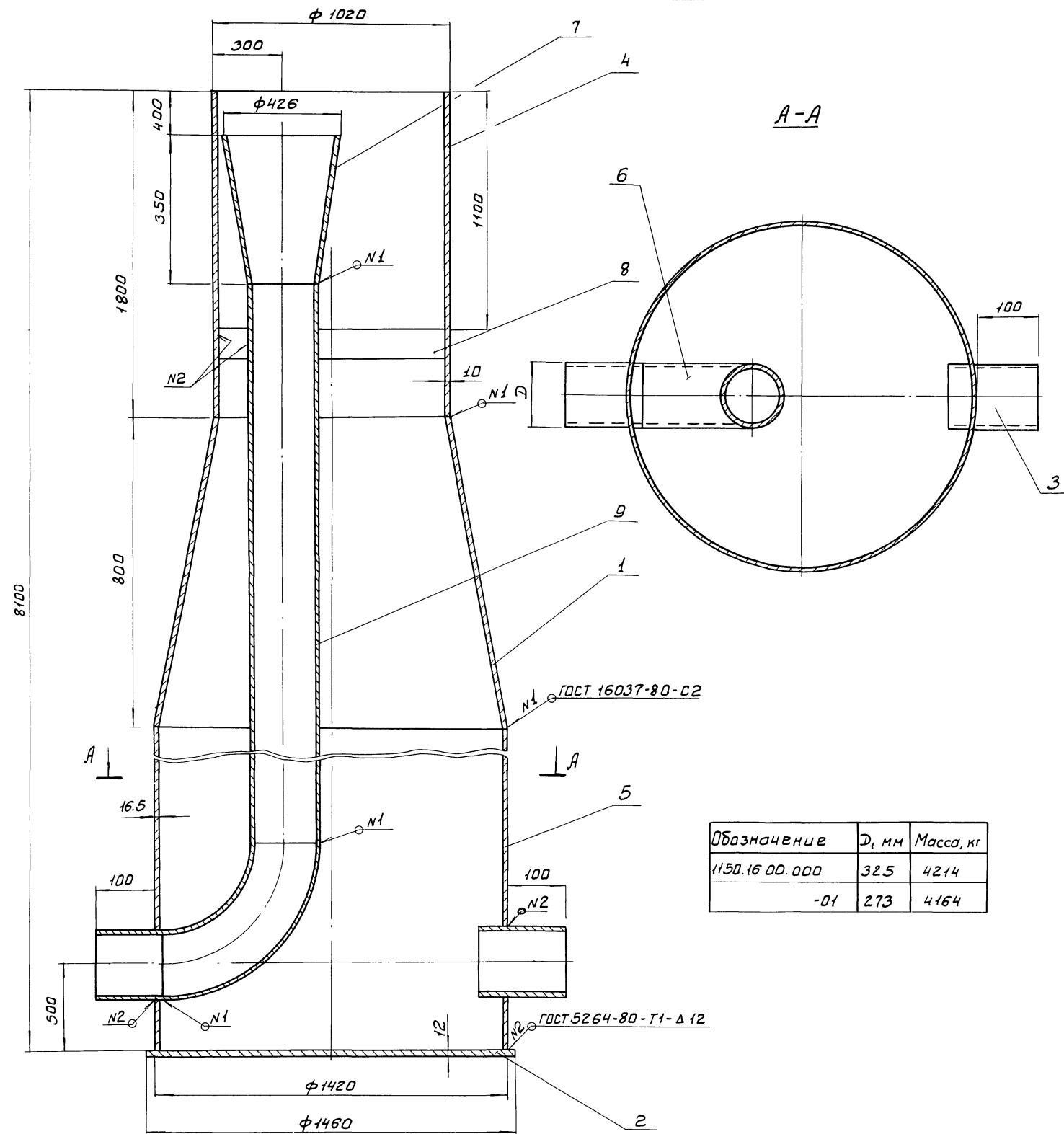


Поз.	Наименование	Кол.	Дополнительные указания
<u>Материалы</u>			
1	Лист Б-6 гост 19903-74 Ст. 3 гост 14637-79	39,2 м ²	1860 кг
2	Уголок 5-80x80x6 гост 8509-72 Ст. 3 сп гост 535-79	20 м	146 кг
3	Труба 219x4 гост 10704-76 Б. Ст. 3 гост 10705-80	0,2 м	4,2 кг

Покрытие наружных поверхностей - комплексное двухслойное, внутренних - комплексное четырехслойное грунтом ХС-010, эмалью ХС-710 и лаком ХС-76 по ГОСТ 9355-81.

СОГЛАСОВАНО	
ИНВ. № ПОДЛ.	ПОДПИСЬ И ДАТА
ВЗАМ. ИНВ. №	

1214. 00. 00 000					
РАЗРАБ.	ШИБАНОВА	БАК ДЛЯ ПЕРЕГРУЗКИ ФИЛЬТРА Ø 3200 ЭСКИЗНЫМ ЧЕРТЕЖ ОБЩЕГО ВИДА.	СТАДИЯ	МАССА	МАСШТАБ
ПРОВ.	КРЕМНЕВ		2010	1:20	
Т. КОНТР.			ЛИСТ	ЛИСТОВ 1	
И. КОНТР.	ХРОМИХИНА	06.83	ЦНИИЭП ИНЖЕНЕРНОГО ОБОРУДОВАНИЯ Г. МОСКВА		
УТВ.	ШИПКОВ				



Обозначение	Ди, мм	Масса, кг
1150.16.00.000	325	4214
-01	273	4164

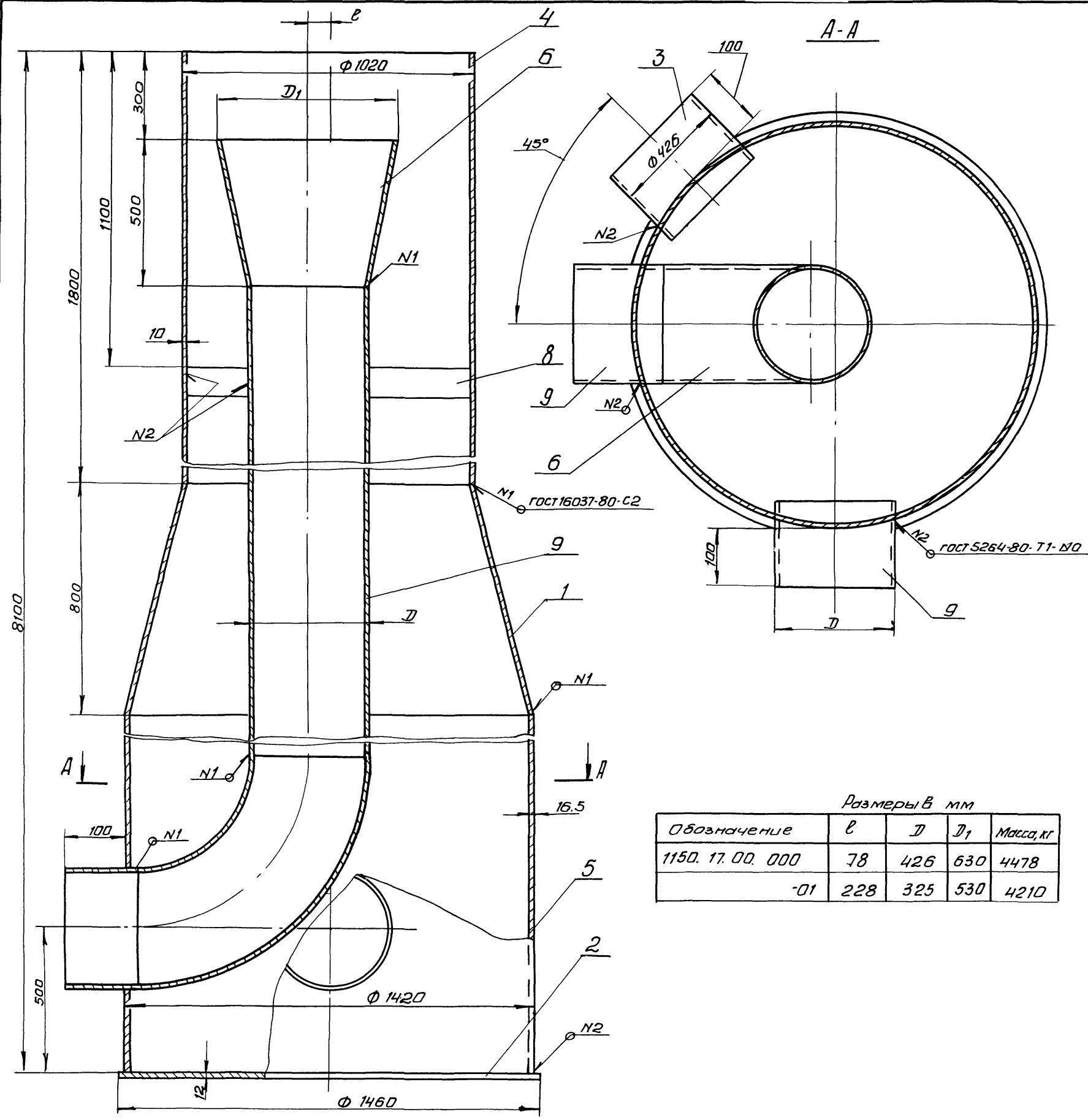
Поз.	Наименование	Кол.	Дополнительные указания
Стандартные изделия			
1	Переход к 1400*1000-10 ГОСТ 36-22-77	1	245
Материалы			
2	Лист Б-12 ГОСТ 19903-74 Ст.3 ГОСТ 14637-79	1.67 м²	157 кг
	Труба ГОСТ 10704-76 Ст.3 ГОСТ 10705-80		
3	426*6	0.2 м	12.4 кг
4	1020*10	1.8 м	448.38 кг
5	1420*16.5	5.5 м	3047 кг
Переменные данные для исполнений			
1150.16.00.000			
Стандартные изделия			
6	Отвод 90° 325*8 ГОСТ 17375-77	1	50.30
7	Переход к 426*12-325*10 ГОСТ 17378-77	1	42.70
Материалы			
8	Полоса 4*100 ГОСТ 103-76 Ст.3 ГОСТ 535-79	0.675 м	2.1 кг
9	Труба 325*4 ГОСТ 10704-76 Ст.3 ГОСТ 10705-80	6.55 м	207.4 кг
1150.16.00.000-01			
Стандартные изделия			
6	Отвод 90° 273*7 ГОСТ 17375-77	1	31.40
7	Переход к 426*12-273*8 ГОСТ 17378-77	1	40.20
Материалы			
8	Полоса 4*100 ГОСТ 103-76 Ст.3 ГОСТ 535-79	0.675 м	2.28 кг
9	Труба 273*4 ГОСТ 10704-76 Ст.3 ГОСТ 10705-80	6.7 м	177.8 кг

Покрытие эмаль ХВ-1100 ГОСТ 6993-79 В 2 слоя по грунту ФЛ-03К ГОСТ 9109-81 В цвет основного оборудования.

		1150.16.00.000	
РАЗРАБ.	ПУЧКОВА	КАМЕРА ВХОДНАЯ Эскизный чертёж общего вида	СТАДИЯ
ПРОВ.	КРЕМНЕВ		МАСШТАБ
Т.КОНТР.			СМ. ТАБЛ.
			ЛИСТ
И.КОНТР.	ХРОМИХИНА		ЛИСТОВ
УТВ.	ШИПКОВ		ИНЖЕНЕРНОГО ОБОРУДОВАНИЯ г. Москва

19107-01 30

Альбом II
Типовой проект 902-4-7-83



Размеры в мм

Обозначение	ℓ	Д	Д ₁	Масса, кг
1150. 17. 00. 000	78	426	630	4478
-01	228	325	530	4210

Поз.	Наименование	Кол.	Дополнительные указания
<i>Стандартные изделия</i>			
1	Переходк 1400x1000-100СТ36-22-77	1	
<i>Материалы</i>			
2	Лист Б12 ГОСТ 19903-74 Ст3 ГОСТ 14637-79	1,67м ²	157кг
	Труба ГОСТ 10704-76 Ст 3 ГОСТ 10705-80		
3	426x6	0,2м	124кг
4	1020x10	1,8м	448,38кг
5	1420x16,5	5,5м	3047кг
<i>Переменные данные для исполнений:</i>			
<u>1150. 17. 00. 000</u>			
<i>Стандартные изделия</i>			
6	Отвод 90° 426x10 ГОСТ 17375-77	1	
7	Переход к 600x400-16 СТ36-22-77	1	
<i>Материалы</i>			
8	Полоса 6x100 ГОСТ 103-76 Ст 3 ГОСТ 535-79	0,574м	2,7кг
9	Труба 426x6 ГОСТ 10704-76 Ст 3 ГОСТ 10705-80	6,35м	394,6кг
<u>1150. 17. 00. 000-01</u>			
<i>Стандартные изделия</i>			
6	Отвод 90° 325x8 ГОСТ 17375-77	1	
7	Переход к 500x300-16 СТ36-22-77	1	
<i>Материалы</i>			
8	Полоса 4x100 ГОСТ 103-76 Ст 3 ГОСТ 535-79	0,675м	3,17кг
9	Труба 325x4 ГОСТ 10704-76 Ст 3 ГОСТ 10705-80	6,5м	205,8

Покрытие эмаль ХВ-1100 ГОСТ 6993-79 в 2 слоя
по грунту ФЛ-03К ГОСТ 9109-81 в цвет
основного оборудования.

1150. 17. 00. 000.			
РАЗРАБ. Пучкова		СТАДИЯ МАССА	
ПРОВЕР. КРЕМНЕВ		МАСШТАБ	
Т.КОНТР.		СМ. ТАБЛ.	
И.КОНТР. ХРОМИХИНА		Лист Листов 1	
УТВ. ШИПКОВ		ЦНИИЭП ИНЖЕНЕРНОГО ОБОРУДОВАНИЯ г. Москва	