

ТИПОВОЙ ПРОЕКТ
902-4-5.83

УСТАНОВКА ДООЧИСТКИ НА ПЕСЧАНЫХ ФИЛЬТРАХ

ДЛЯ СТАНЦИЙ БИОЛОГИЧЕСКОЙ ОЧИСТКИ СТОЧНЫХ ВОД
С ЕМКОСТЯМИ ИЗ СБОРНОГО ЖЕЛЕЗОБЕТОНА ДЛЯ
СТРОИТЕЛЬСТВА В СЕВЕРНОЙ СТРОИТЕЛЬНО-КЛИМА-
ТИЧЕСКОЙ ЗОНЕ (ВКЛЮЧАЯ ЗОНУ ВЛИЯНИЯ БАМ)
ПРОИЗВОДИТЕЛЬНОСТЬЮ 1,4; 2,7 ТЫС. М³/СУТКИ

Альбом IV
СТРОИТЕЛЬНАЯ ЧАСТЬ. ИЗДЕЛИЯ.

ТИПОВОЙ ПРОЕКТ
902-4-5.83

УСТАНОВКА ДООЧИСТКИ НА ПЕСЧАНЫХ ФИЛЬТРАХ

ДЛЯ СТАНЦИЙ БИОЛОГИЧЕСКОЙ ОЧИСТКИ СТОЧНЫХ ВОД
С ЕМКОСТЯМИ ИЗ СБОРНОГО ЖЕЛЕЗОБЕТОНА ДЛЯ
СТРОИТЕЛЬСТВА В СЕВЕРНОЙ СТРОИТЕЛЬНО-КЛИМА-
ТИЧЕСКОЙ ЗОНЕ (ВКЛЮЧАЯ ЗОНУ ВЛИЯНИЯ БАМ)
ПРОИЗВОДИТЕЛЬНОСТЬЮ 1,4; 2,7 ТЫС. М³/СУТ.

СОСТАВ ПРОЕКТА:

- Альбом I — Пояснительная записка.
- Альбом II — Технологическая часть. Санитарно-техническая часть. Нестандартизированное оборудование.
- Альбом III — Архитектурно-строительные решения.
- Альбом IV — Строительная часть. Изделия.
- Альбом V — Электротехническая часть. Чертежи монтажной зоны и заготовительного участка.
- Альбом VI — Электротехническая часть. Задание заводам-изготовителям.
- Альбом VII — Спецификации оборудования.
- Альбом VIII — Сборник спецификаций оборудования.
- Альбом IX — Ведомости потребности в материалах.
- Альбом X — Сметы.

Разработан
проектным институтом
ЦНИИЭП инженерного оборудования
Главный инженер института
Главный инженер проекта



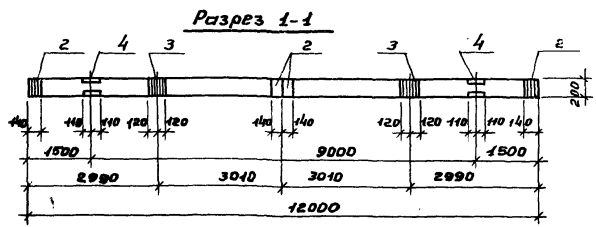
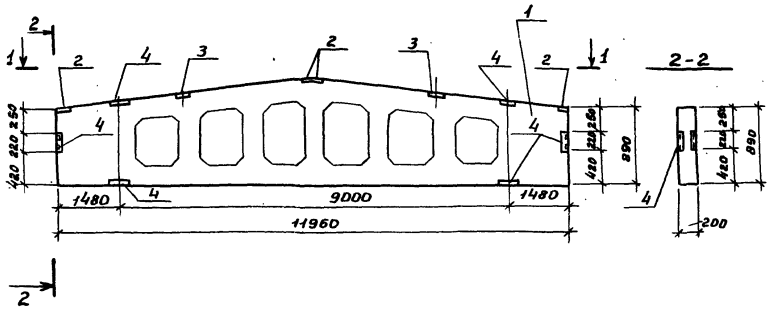
А. Кеталь
Н. Бондаренко

Альбом IV

Утвержден Госгражданстроем
Приказ № 49 от 14 февраля 1983г.
Рабочие чертежи введены в действие
ЦНИИЭП инженерного оборудования
Приказ № 57 от 21 июня 1983г.

СОДЕРЖАНИЕ АЛЬБОМА

Формат	Обозначение	Наименование	Стр.	Примеч.	Формат	Обозначение	Наименование	Стр.	Примеч.
12	тп 902-	-к.ж.и. б1	3		11	п1	Петля для подъема	23	
12		б2	4		11	п2	Петля для подъема		
12		к1	5		12	тп 902-	-к.ж.и. пс19	24	
12		к2	6		12	тп 902-	-к.ж.и. пс23	25	
12		к3	7		12		пс24	26	
12		к4	8		11		л1	27	
12		п13	9		11		п10	28	
12		п14	10		11		мн1	29	
12		п15	11		11		рм2	30	
12		п16	12		11		рм1 с6	31	
12		п17	13		11		рм	32	
12		пв8	14		11		мс1	33	
12		пс9	15		11		мн2	34	
12		псн	16		11		с2	35	
12		пс13	17		11		с1		
11		сп1	18		11		кпб		
11		сп2	19		11		кпб.с3		
11		кп1	20		11		кпб.с4		
11		кр1	21		11		сп5		
11		кп2	22		11		сп3		
11		кп3			11		сп4		
11		кр2			11		мс2		
11		кп5							
11		кр3							



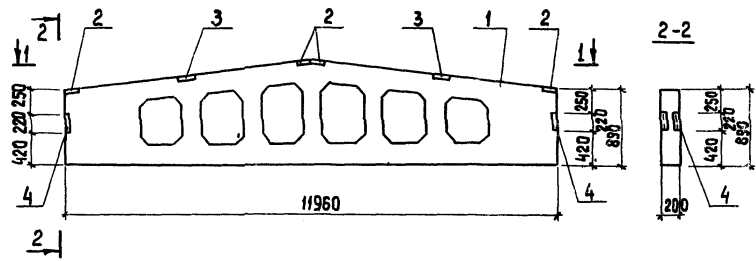
Фирма	Зона	№	Обозначение	Наименование	Кол.	Примечание
Документация.						
			1.462-3 Вып.1	Железобетонные предварительно напряженные балки.		
Сборочные единицы.						
-	1	1.462-3 Вып.1	Балка 1БДР12-4 А IV	1		
-	2	1.462-3 Вып.1	Изделие закладное М4-1-2	4		
-	3	1.462-3 Вып.1	Изделие закладное М4-3-3	2		
-	4	1.462-3 Вып.2	Изделие закладное М4-10-1	6		

Ведомость расхода стали на дополнительные закладные детали, кг.

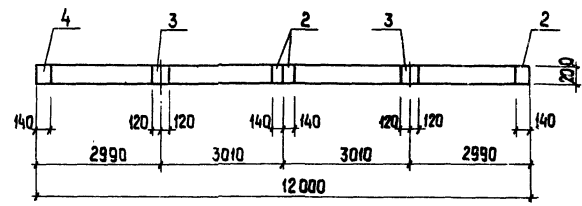
Марка элемента	Закладные изделия						
	Проектирование		Арматура		Углов	Всего	
	Вст 3 кл 2	А III	Углов	Всего			
	Гост 102-76 1000-76	Гост 5781-75	φ 10	Углов	Всего		
Б1	13.2	25.8	39.0	6.4	—	6.4	45.4

ПРИВЯЗАН		И. КОНТ. ДОУЦКЕР		ТЛ 902-4-5.83		КЖИ Б1	
		ПРОВЕР. КРАСНОВА		БАЛКА ПОКРЫТИЯ		СТАДИЯ	
		СТ.И.ИЖ. КИСЕЛЕВА				Р	4.7 т
		СЖ.ГР. КРАСНОВА				МАССА	
		ТИП. ДОУЦКЕР				МАСШТАБ	
		И. КОНТ. ДОУЦКЕР				Лист	
ИНВ. №		И. КОНТ. ДОУЦКЕР				Листов	
		И. КОНТ. ДОУЦКЕР				ЦНИИЭП	
		И. КОНТ. ДОУЦКЕР				ИИЖЕРПРОЕКТОБООБОУСТРО	
		И. КОНТ. ДОУЦКЕР				Г. МОСКВА	

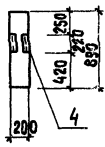
Т. 902-4-583 КЖИ. 62
 П. 902-4-583 КЖИ. 62
 П. 902-4-583 КЖИ. 62



РАЗРЕЗ 1-1



2-2



ФОРМАТ	ЗОНА	ПОЗ.	Обозначение	Наименование	Кол.	Примеч.
				Документация		
		-	1.462-3 вып.1	Железобетонные предварительно напряженные балки.		
				Сборочные единицы		
		1	1.462-3 вып.1	Балка 1БДР12-4АIV	1	
-		2	1.462-3 вып.2	Изделие закладное М4-1-2	4	
-		3	1.462-3 вып.2	Изделие закладное М4-3-3	2	
-		4	1.462-3 вып.2	Изделие закладное М4-10-1	2	

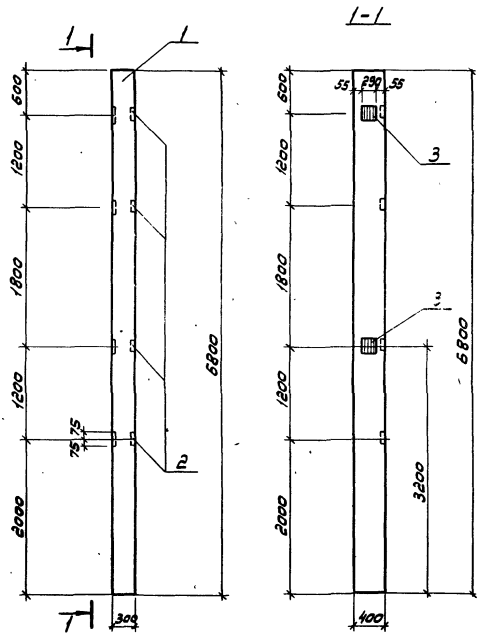
Ведомость расхода стали на дополнительные закладные детали, кг

МАТ. КА ЭЛЕМЕНТА	ЗАКЛАДНЫЕ ИЗДЕЛИЯ						Всего
	ПРОКАТ МАРКИ	АРМАТУРА КЛАССА			Итого		
		Вст 3 кп 2	А II				
			ГОСТ 109-76	ГОСТ 5781-75			
Б2	13,2	8,6	21,8	3,2	3,2	25,0	

			Т П 902-4-583		КЖИ. 62	
			БАЛКА Покрyтия		СТАДИЯ	МАССА (МАСШТ. 5)
			Р		4,7т	-
			Лист		Листов 1	
			И. И. И. П. ИНЖЕНЕРНОГО ОБОРУДОВАНИЯ г. Москва			

И. И. И. П.	И. И. И. П.	И. И. И. П.
ИНВ. №		

И КОНТР.	ЛОУЦКЕР	<i>[Signature]</i>
ПРОВЕР.	КРАСНОВА	<i>[Signature]</i>
СТ. ИНЖ.	КИСЕЛЕВА	<i>[Signature]</i>
РЧК. ГР.	КРАСНОВА	<i>[Signature]</i>
ГИП.	ЛОУЦКЕР	<i>[Signature]</i>
ГЛ. КОНСТ.	ШАПНРО	<i>[Signature]</i>
НАЧ. ОТД.	КРАСАВИН	<i>[Signature]</i>



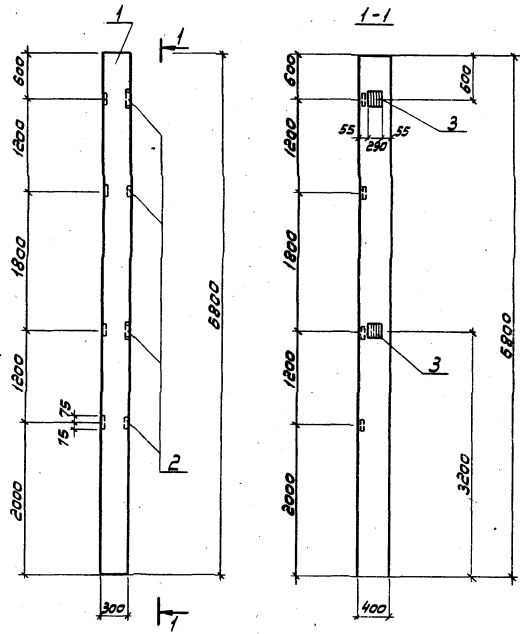
Формат	Зона	№з.	Обозначение	Наименование	Кол.	Примет.
				<u>Документация</u>		
			- 1.423-3 ; Вып.0-1;1	Ж. д. колонны прямоугольного сечения для одноэтажных производственных зданий без подвижных кранов высотой до 86м.		
				<u>Сборочные единицы!</u>		
		1	1.423-3 ; Вып.0-1;1	Колонна К60-10	1	
		- 2	1.423-3 ; Вып.2	Изделие закладное М1-13	4	
		- 3	1.423-3 Вып.2	Изделие закладное М1-12	2	

Ведомость расхода стали на дополнительные закладные изделия на элемент, кг

Марка элемента	Закладные изделия						Всего
	Прокат стали		Аматура класса А II				
	Вст 3 кг 2		ГОСТ 103-76		ГОСТ 5159-72		
	- 10	Л63-5	Итого	φ 12	Итого		
К1	9,2	5,76	4,96	3,76	3,76	18,72	

ПРИБЫЗАН:		ТП 902-4-5.83		- КЖН. К1	
И.КОНТР.	ЛОУЧКЕР	КОЛОННА	СТАДАЯ	МАССА	МАСШТАБ
ПРОВЕР.	КРАСНОВА		Р	20Т	1:50
СТ.ИЖ.	КИСЕЛОВА		АНСТ.	ЛАНТВ.1	
РУК.ГР.	КРАСНОВА		ЦНИИЭП		
Г.ИП.	ЛОУЧКЕР		ИНЖЕНЕРНО-ОБОРУДОВАНИЯ		
ТА.КОНСТ.	ШАЙКРО	Г.МОСКВА			
И.В.ИЗ	НАЧ.ОТД. КРАСНОВА				

ИЗДАНИЕ ПРОЕКТ 902-4-5.83 ЛАБОРАТОРИИ



Рейтинг	Зона	Поз.	Обозначение	Наименование	Кол.	Примеч.
				Документация		
		-	1.423-3 ; вып.0-1;1	Ж-д. колонны прямоугольного сечения для одноэтажных производственных зданий без мостовых кранов высотой до 36 м		
				Сборочные единицы:		
	1		1.423-3 вып.0-1;1	Колонна К60-10	1	
	-	2	1.423-3 вып.2	Изделие закладное М1-13	4	
	-	3	1.423-3 вып.2	Изделие закладное М1-12	2	

Ведомость расхода стали на дополнительные закладные изделия на элемент, кг

Марка элемента	Закладные изделия				Всего	
	Прокат марки		Арматура класса			
	Всгз кг	гост 103-76	А III	гост 5.1454-76		
К2	9.2	5.76	14.96	3.76	3.76	18.72

ИЗДАНИЕ ПРОЕКТ 902-4-5.83 ЛАБОРАТОРИИ

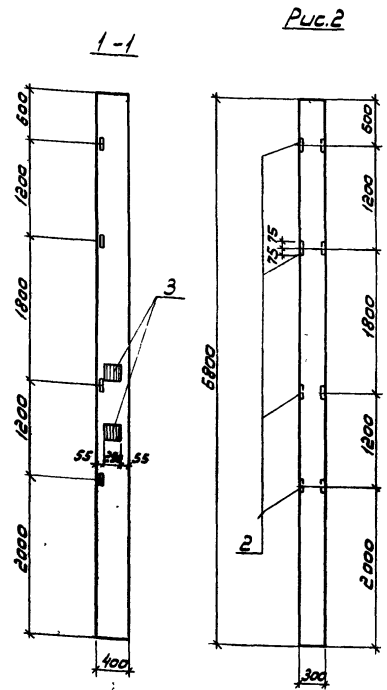
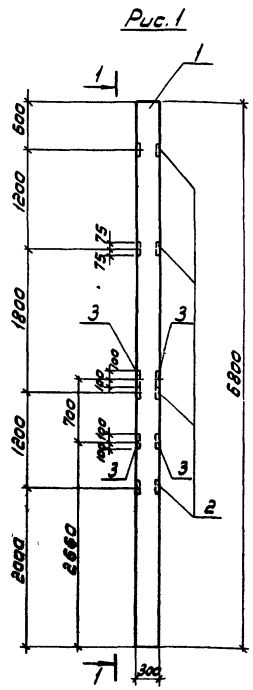
ПРИВЯЗАН:

И.В. №									
И. КОНСТР.	ШАДНРР								
НАЧ. БУД.	КРАСЬЯН								

ТП 902-4-5.83 КЖН К2

КОЛОННА

СТАДИЯ	МАССА	МАШ	ЗБ
Р	2.0Т	1.56	
ЛИСТ:	ЛИСТОВ: 1		
ИЛИИЭП ИНЖЕНЕРНО-ПРОЕКЦИОННАЯ г. МОСКВА			



Формат	Зона	Поз.	Обозначение	Наименование	Кол.	Примеч.
				<u>Документация</u>		
		-	1.423-3, вып. 0-1; 1	Ж-б колонны прямоугольного сечения для одноэтажных производственных зданий без тростых кранов высотой до 8,6 м		
				<u>Сборочные единицы</u>		
		1	1.423-3; вып. 0-1; 1	Колонна К50-10	1	
		-	2 1.423-3; вып. 2	Изделие закладное М1-13	4	
				<u>Переменные данные для исполнений</u>		
				ТП КЖИ К3		
				<u>Сборочные единицы</u>		
				Отсутствуют		
				ТП КЖИ К3-01		
				<u>Сборочные единицы</u>		
		-	3 1.423-3; вып. 2	Изделие закладное М1-12	4	

Обозначение	Марка	Рис.
ТП902	КЖИ К3	К3 2
К3-01	К5	К5 1

Ведомость расхода стали на дополнительные закладные изделия на элемент, кг

Марка элемента	Закладные изделия				Всего
	Прокат марки	Арматура класса	Итого		
К3	ВСт3п2	АIII			
К3-01	18,4	5,76	24,15	6,56	30,72

ПРИВЯЗАН:
ИВВ. №

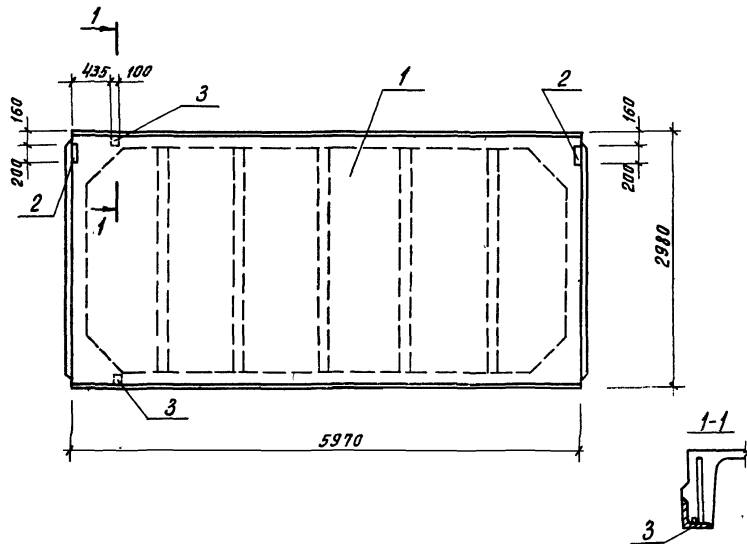
ТП 902-4-5.83 КЖИ К3

КОЛОННА (К3; К5)

СТАНДАРТ	МАСШ	МАСШТАБ
Р	20Т	1:50

Лист: 1 из 1

ЦНИИП
ИНЖЕНЕРНОГО ОБРАЗОВАНИЯ
Г. МОСКВА



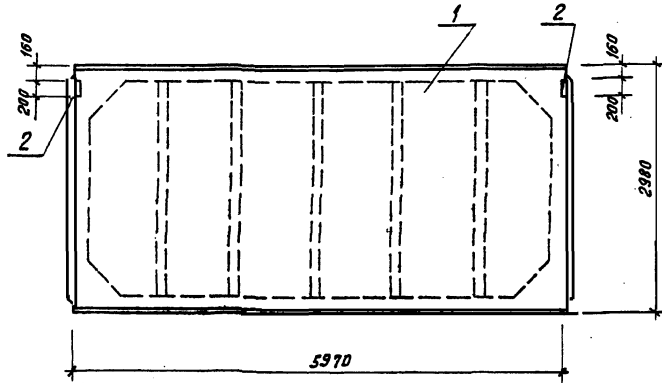
Формат	Зона	Поз.	Обозначение	Наименование	Кол.	Примечание
				Документация		
			ГОСТ 22701 0-77	Плиты и-б. вершины пред-варительно напряженные размерами 6*3 м для покрытия производственных зданий Технические условия		
				Сборочные единицы		
		1	ГОСТ 22701.1-77	Плита ПГ-2А IVT	1	
		2	ГОСТ 22701.5-77	Изделие закладное М8	2	
		3	ГОСТ 22701.5-77	Изделие закладное М9	2	

Ведомость расхода стали на дополнительные закладные детали, кг

Марка элемента	Закладные изделия						
	Плиты		Металл				
	8 ст 3 кл 2	100-70	Углов	φ10	φ14	Углов	Всего
П13	2,6	1,68	4,28	14	0,20	1,6	5,88

ПРИВЯЗАН:		И. КОНТР. ЛОУЦКЕР		ТП 902-4-5.83		КЖИ. П13	
		ПРОВЕР. КРАСНОВА		ПЛИТА ПОКРЫТИЯ		СТАДИЯ	МАССА
		СТ. ИЖ. КИСЕЛОВА		φ	265	1:50	МАССА ВЪЯБ
		УК. ГР. КРАСНОВА		ЛСТ.	ЛСТОВ: 1		
		ИП. ЛОУЦКЕР		ЦНИИЭП			
ИНВ. №		И. КОНТР. ИЖ. КИСЕЛОВА		ИНЖЕНЕРНОГО ОБЪЕДИНЕНИЯ			
		И. КОНТР. КРАСНОВА		С. МОСКВА			

ИНВОЙ ПРОЕКТ 902-4-5.83 АЛБВОМ 17

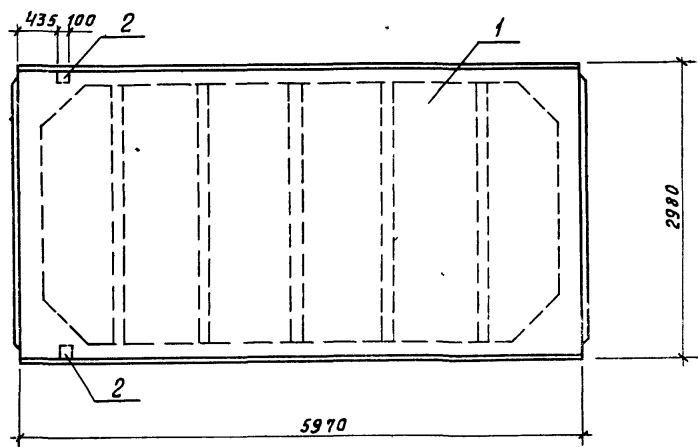


Формат	Зона	Паз.	Обозначение	Наименование	Кол.	Примечание
			ГОСТ 22701.0-77	Документация или в Ж-в безрисовые производительно направленные размеры 6-3м для покрытия производимых зданий. Технические условия.		
				Сборочные единицы		
		1	ГОСТ 22701.1-77	Плита ПГ-2 ПУТ	1	
		2	ГОСТ 22701.5-77	Изделие закладное МВ	2	

Ведомость расхода стали на дополнительные закладные детали, кг

Марка элемента	Закладные изделия						
	Профиль		Нормативы				
	Вес 3 кв 2	Угол	А#	ГОСТ	Итого	Всего	
П14	26	—	2,6	0,8	—	0,8	3,4

ПРИВЯЗАН:			И. КОНТРОЛЕР			Т. П. 902-4-5.83			КЖИ П14		
			ПРОВЕР. КРАСНОВА			ПЛАТА ПОКРЫТИЯ			СТАД. МАССА (МАШТАБ)		
			СТ. И. Н. Ж. КИСЕЛЕВА			Р			2,65 1:50		
			Р. К. Г. Р. КРАСНОВА			ЛИСТ:			ЛИСТОВ: 7		
			Т. П. А. ОЩЕР						ЦНИИЭП		
			Г. Л. ХОСТ ШАПИРО						ИНЖЕНЕРНОГО ОБЪЕДИНЕНИЯ		
ИНВ. №			НАЧ. ОТД. КРАСАВИН						г. МОСКВА		

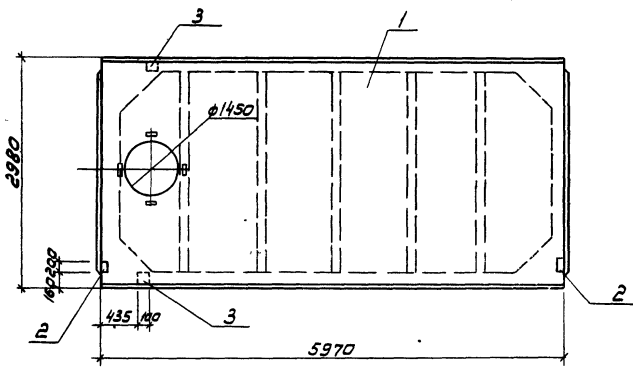


Формат	Зона	Поз	Обозначение	Наименование	кол	Примечание
				Документация		
		-	ГОСТ 22701 0-77	Плиты ж.-б ребристые пред-варительно напряженные размерами 6х3 м для покрытия производственных зданий в обычных технических условиях.		
				Сборочные единицы		
		1	ГОСТ 22701.1-77	Плита ПГ-2А ПУТ	1	
		2	ГОСТ 22701 5-77	Изделие закладное М9	2	

Ведомость расхода стали на дополнительные закладные детали, кг

Марка элемента	Закладные изделия						Всего
	Прокат			Арматура			
	Вст 3 кл 2			А III			
	ГОСТ 183-76	ГОСТ 8509-72	ГОСТ 51439-72	ГОСТ 51439-72	ГОСТ 51439-72	ГОСТ 51439-72	
П15	-8	270	0,6	0,2	0,2	0,8	2,48

ПРИВЯЗАН		И. КОНТР. ЛОУЦКЕР.	ПРОВЕР КРАСНОВА	СТ. ИНЖ. КИСЕЛЕВА	РУК. ГР. КРАСНОВА	ГИП. ЛОУЦКЕР	ГЛАВ. КОНСТ. ШАПИРО	ИЗМ. СТА. КРАСАВИН	Т.П. 902-4-5.83	-КЖИ	П15	СТАДИЯ	МАССА	МАСШТАБ
									Плита покрытия.	Р	2,65	1:50		
										ЛИСТ		ЛИСТОВ 1		
														ЛИНИИЭП ИНЖЕНЕРНОГО ОБОРУДОВАНИЯ Г. МОСКВА



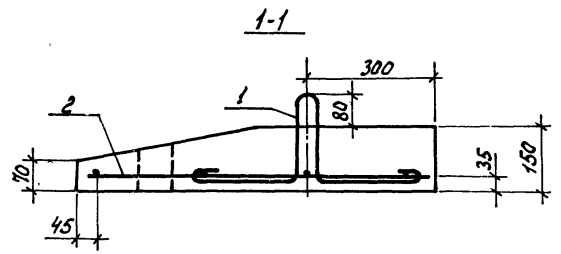
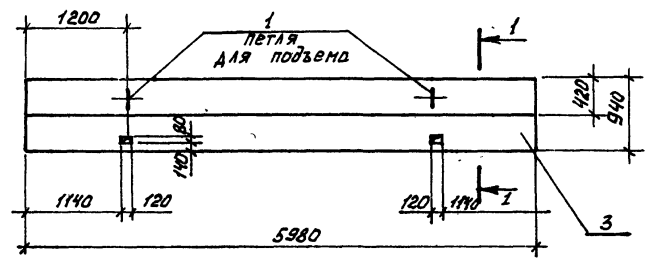
Прокат	Земля	Гос.	Обозначение	Наименование	Кол.	Примечание
				Документация		
			ГОСТ 22701.0-77	Плиты ж-б ребристые предва- рительно напоржелезные размеры 6±3 м для работы производственных зданий Технические условия		
				Сборочные единицы		
		1	ГОСТ 22701.2-77	Плита ПВ14-3А1ПТ	1	
		2	ГОСТ 22701.5-77	Изделие закладное М8	2	
		3	ГОСТ 22701.5-77	Изделие закладное М9	2	

Ведомость расхода стали на дополнитель-
ные закладные детали, кг

Марка элемента	Закладные изделия						Всего
	Прокат марки			Температура класса			
	Вст3кл2			А III			
	ГОСТ 103-76	ГОСТ 8509-76	ГОСТ 8509-76	ГОСТ 8509-76	ГОСТ 8509-76	ГОСТ 8509-76	
	8*8	Л70*8	Итого	φ10	φ14	Итого	
П17	2,6	1,68	4,28	1,4	0,2	1,6	5,88

				ТН 902-4-5.83 -КЖН П17			
ПРИВЯЗАН:				ПЛИТА ПОКРЫТИЯ			
И КОТЛ	ЛОУЦКЕР	КРАСНОВА	Киселева	СТАДИЯ	МАССА	МАШТАБ	
ПРОВЕР	КРАСНОВА	Киселева	Киселева	Р	2,65	1:50	
СТ ННЖ	КРАСНОВА	Киселева	Киселева	Лист:		Листов:	1
ОУК ГРУП	КРАСНОВА	Киселева	Киселева	ЦНИИ ЭП ИНЖЕНЕРНОГО ОБОРУДОВАНИЯ г Москва			
ГМП	ЛОУЦКЕР	Киселева	Киселева				
ТА КИСТ	КАЯНДОВ	Киселева	Киселева				
НАЧ СТАК	КРАСНОВА	Киселева	Киселева				

А 1650М IV
 ПРОЕКТ 902-4-5.83
 ПЛАНОВЫЙ



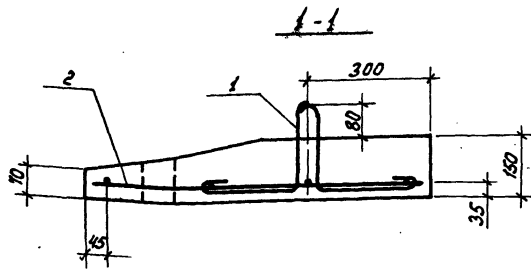
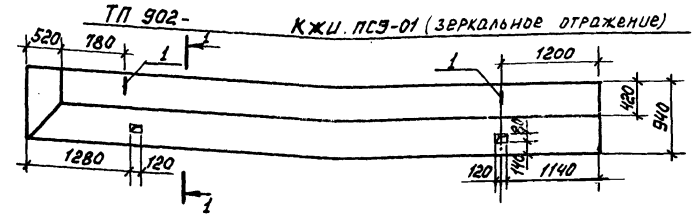
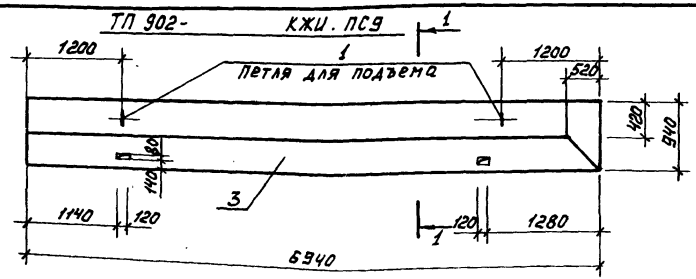
Формат	Зона	Поз.	Обозначение	Наименование	Код	Примеч.
				<u>Сборочные единицы</u>		
И	1		ТП 902-4-5.83 -КЖИ. П2	Петля для подвеса П2	2	
И	2		ТП 902-4-5.83 -КЖИ. Сп1	Сетка арматурная Сп1	1	
				<u>Материалы</u>		
	3			Бетон марки 200, Мрз 150, В2	0,72	м ³

Ведомость расхода стали на элемент, кг.

Марка элемента	Изделия арматурные				ИЗДЕЛИЯ ЗАКЛАДНЫЕ		Общий расход		
	Арматура класса				Арматура класса				
	А-III		Р I		А-I				
	ГОСТ 5781-75	ГОСТ 5782-80	ГОСТ 5781-75						
	φ 8	Итого φ 4	Итого	φ 12	Итого				
пс 8	10,5	10,5	3,7	3,7	14,2	1,0	1,0	1,0	15,2

Арматура класса А III ГОСТ 5781-75 принята из стали марки 25 ГС, арматура класса А I по ГОСТ 5781-75 из стали марки Вст 3 сп 2.

		ТП 902-4-5.83		- КЖИ. ПС 8	
		Плита		СТАДИЯ	МАССА
				Р	1,8 Т
				МАСШТАБ	1:50
				ЛИСТ	Листов 1
				ЦНИИОП ИНЖЕНЕРНОГО ОБОРУДОВАНИЯ г. Москва	
И.КОНТР.	ЛОУЦКЕР				
ПРОВЕР.	КРАСНОВА				
СТ.ИИЖ.	КИСЕЛЕВА				
РУК.ГР.	КРАСНОВА				
ГИП	ЛОУЦКЕР				
ГЛ.КОНСТ.	ШАПИРО				
И.Н.В. №	НАЧ.ОТД.	КРАСАВИН			



Формат	Зона	Поз.	Обозначение	Наименование	Кол.	Примеч.
				<u>Сборочные единицы</u>		
И	1	ТП 902-4-5.83	КЖИ.п2	Петля для подъема п2	2	
И	2	ТП 902-4-5.83	КЖИ.сп2	Сетка арматурная Сп2	1	
				<u>Материалы</u>		
	3			Бетон марки 200, МРз 150, В2	0,83	м ³

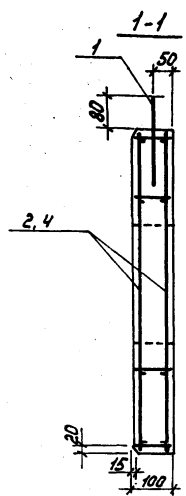
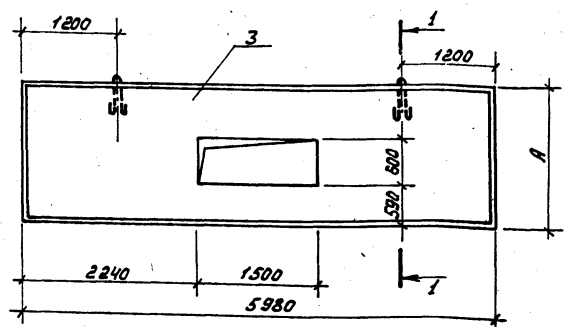
Ведомость расхода стали на элемент, кг.

Марка элемента	Изделия арматурные				Изделия закладные			Общий расход	
	Арматура класса				Арматура класса				
	А III		В I		А I				
	ГОСТ 5781-75	ГОСТ 6727-80	Всего ГОСТ 5781-75			Всего			
	φ 8	Итого φ 4	Итого		φ 12	Итого			
пс9, пс10	10,5	10,5	4,3	4,3	14,8	1,0	1,0	1,0	15,8

Арматура класса А III ГОСТ 5781-75 принята из стали марки 25Г2С, арматура класса А I по ГОСТ 5781-75 из стали марки Вст 3сп 2.

		ТП 902-4-5.83		КЖИ. ПС9		
		Плита (пс9, пс10)		Стадия	Масса	Масштаб
				Р	2,08т	1:50
				Лист	Листов 1	
				ЦНИИОП Инженерного Оборудования г. Москва		
Инв. №		И. КОНТР. ЛОУЦКЕР				
		ПРОВЕР. КРАСНОВА				
		СТ. ИНЖ. КИСЕЛЕВА				
		И П ЛОУЦКЕР				
		Т.А. КОНСТ. ПИРО				
		И. П. РАВКИН				

ТИПОВИ ПРОЕКТ 902-4-5.83 ЯЛЪБОМ IV



Обозначение	Марка	Размеры, мм		Масса, т
		А	Т	
ТП 902-4-5.83 КЖИ.КП1	ПС11	1780		2.45
-01	ПС12	1720		2.3

Арматура класса А III ГОСТ 5781-75 принята из стали марки 25Г2С, арматура класса А I по ГОСТ 5781-75 из стали марки ВСтЗсп2.

Формат	Зона	Поз.	Обозначение	Наименование	Кол.	Примеч.
				<u>Сборочные единицы</u>		
И	1		ТП 902-4-5.83 КЖИ.П1	Петля для подъема П1	2	
				<u>Переменные данные для исполнения</u>		
				ТП КЖИ.ПСИ		
				<u>Сборочные единицы</u>		
И	2		ТП 902-4-5.83 КЖИ.КП1	Каркас КП1	1	
				<u>Материалы</u>		
		3		Бетон марки 200, Мрз 150, В2	0,98	м ³
				ТП КЖИ.ПСИ-01		
				<u>Сборочные единицы</u>		
И	4		ТП 902-4-5.83 КЖИ.КП2	Каркас КП2	1	
				<u>Материалы</u>		
		3		Бетон марки 200, Мрз 150, В2	0,92	м ³

Ведомость расхода стали на элемент, кг.

Марка элемента	Изделия арматурные					Изделия закладные			Общий расход	
	Арматура класса					Всего	Арматура класса			Всего
	А III		В I				А I	Всего		
	ГОСТ 5781-75	ГОСТ 6727-80	φ 8	φ 4	φ 5					
ПС 11	18,7	18,7	1,3	5,4	6,7	25,4	3,0	3,0	3,0	28,4
ПС 12	18,7	18,7	1,3	5,3	6,6	25,3	3,0	3,0	3,0	28,3

ПРИВЯЗАН:

И.КОНТР.	ЛОУЦКЕР
ПРОВЕР.	КРАСНОВА
СТ.ИНЖ.	КИСЕЛЕВА
ГИП	ЛОУЦКЕР
РУК.ГР.	КРАСНОВА
ГЛА.КОНСТ.	ШАПИРО
НАЧ.ОТД.	КРАСАВИН

И.Н.В.№

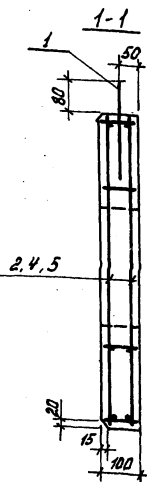
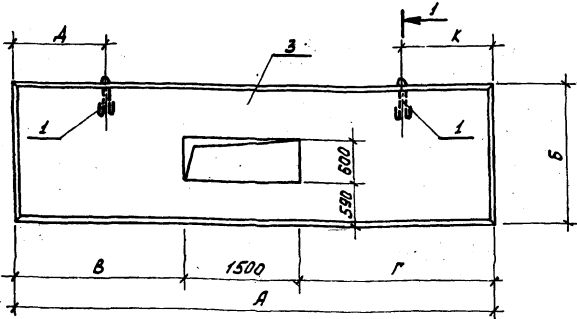
ТП 902-4-5.83 КЖИ. ПС 11

ПАНЕЛЬ (ПС 11 ; ПС 12)

СТАДИЯ	МАССА	МАСШТАБ
Р	СМ. ТАБ.	

Лист Листов: 1

ИНЦИОН
ИНЖЕНЕРНОГО ОБОРОДОВАНИЯ
г. МОСКВА



Обозначение	Марка	Размеры, мм						Масса
		А	Б	В	Г	Д	К	
ТЛ 902-4-5.83	КЖИ. КПЗ	6700	1780	2240	2240	1200	1200	2,75
-01	ПС 14	6700	1780	2240	2240	1200	1200	2,75
-02	ПС 15	6800	1780	3070	2240	1340	1200	2,80
-03	ПС 16	6800	1780	2240	2060	1200	1340	2,80
-04	ПС 17	6800	1720	3060	2240	1340	1200	2,70
-05	ПС 18	6800	1720	2240	3060	1200	1340	2,70

Ведомость расхода стали на элемент, кг.

Марка элемента	Изделия арматурные						Изделия закладные				Общий расход
	Арматура класса А III						Арматура класса А I				
	ГОСТ 5781-75			ГОСТ 5781-75			ГОСТ 5781-75		ГОСТ 5781-75		
	Ф8	Углого	Ф4	Ф5	Углого	Ф14	Углого	Ф14	Углого		
ПС 13	21,0	21,0	1,3	5,4	6,7	27,7	3,0	3,0	3,0	30,7	
ПС 14	21,0	21,0	1,4	5,4	6,8	27,8	3,0	3,0	3,0	30,8	
ПС 15, ПС 16	21,3	21,3	1,4	5,6	7,0	28,3	3,0	3,0	3,0	31,3	
ПС 17, ПС 18	21,3	21,3	1,4	5,3	6,7	28,0	3,0	3,0	3,0	31,0	

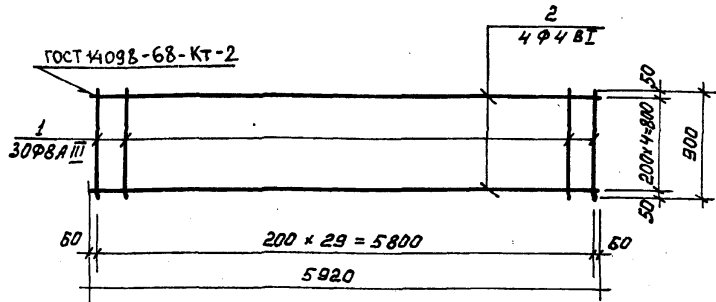
1. Арматура класса А III ГОСТ 5781-75 принята из стали марки 25Г2С, арматура класса А I по ГОСТ 5781-75 из стали марки ВСтЗ сп2.

ПРИВЯЗАН:

Н. КОНТР.	ЛОУЦКЕР	<i>[Signature]</i>
ПРОВЕР.	КРАСНОВА	<i>[Signature]</i>
СТ. ИНЖ.	КИСЕЛОВА	<i>[Signature]</i>
Г. И. П.	ЛОУЦКЕР	<i>[Signature]</i>
ЭКОНОТ.	ШАЛНЕР	<i>[Signature]</i>
И. Ч. СТА.	КРАСВАЯ	<i>[Signature]</i>

Формат	Зона	Пос.	Обозначение	Наименование	Кол.	Примеч.
				<u>Сборочные единицы</u>		
И	1	ТЛ 902-4-5.83	КЖИ. П1	Плетя подъяема П1	2	
				<u>Переменные данные для исполнения</u>		
				ТЛ	КЖИ. ПС 13	
				<u>Сборочные единицы</u>		
И	2	ТЛ 902-4-5.83	КЖИ. КПЗ	Каркас КПЗ	1	
				<u>Материалы</u>		
				Бетон марки 200, Мрз 150, В2	1,1	н ³
				ТЛ	КЖИ. ПС 13-02	
				<u>Сборочные единицы</u>		
И	4	ТЛ 902-4-5.83	КЖИ. КП4	Каркас КП4	1	
				<u>Материалы</u>		
				Бетон марки 200, Мрз 150, В2	1,12	н ³
				ТЛ	КЖИ. ПС 13-04	
И	5	ТЛ 902-4-5.83	КЖИ. КП5	Каркас КП5	1	
				<u>Материалы</u>		
				Бетон марки 200, Мрз 150, В2	1,08	н ³
				<u>Различные исполнения</u>		
				ТЛ	КЖИ. ПС 13, ПС 13-01;	
				ТЛ 902-4-5.83	КЖИ. ПС 13-02, ПС 13-03; ТЛ	КЖИ. ПС 13-04;
				ПС 13-05	см. на чертеже	

ТЛ 902-4-5.83		КЖИ. ПС 13	
ПАНЕЛЬ (ПС 13; ПС 14; ПС 15; ПС 16; ПС 17; ПС 18)			
СТАНДА	МАССА	МАСШТАБ	
Р	ЕМ. ТАБЛ.		
ЛИСТ	ЛИСТОВ 1		
ИНЖЕНЕРНО-ОБРАЗОВАНИЕ Г. МОСКВА			
И. Ч. СТА.	КРАСВАЯ	КОПИРОВАНО 1976-04 18 ФОРМАТ А3	



Формат	Зона	Поз.	Обозначение	Наименование	Кол.	Примеч.
			<u>Детали</u>			
Б4	1		Ф8А III	ГОСТ 5781-75 $\rho=900$	30	0,35
Б4	2		Ф4 В I	ГОСТ 6727-53* $\rho=5920$	5	0,58

ПРИВЯЗАН			
ИНВ. №			

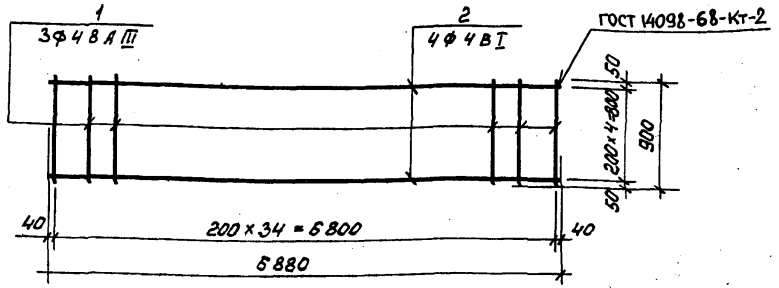
Т.П. 902-4-5.83. КЖИ. Сп 1

Н. КОНТР. ЛОУЦКЕР
 ПРОВЕР. КРАСНОВА
 СТ. ИНЖ. КИСЕЛЕВА
 РУК. ГР. КРАСНОВА
 Г. И П. ЛОУЦКЕР
 ГЛ. КОНСТ. ШАПИРО
 НАЧ. ОТД. КРАСАВИН

СЕТКА
АРМАТУРНАЯ

СТАДИЯ	МАССА	МАСШТАБ
Р	13,4	1:50

ЛИСТ 1 ЛИСТОВ 1
ЦНИИЭП
 ИНЖЕНЕРНОГО ОБОРУДОВАНИЯ
 Г. МОСКВА.



Формат	Зона	Поз.	Обозначение	Наименование	Кол.	Примеч.
			<u>Детали</u>			
Б4	1		Ф8А III	ГОСТ 5781-75 $\rho=900$	35	0,35
Б4	2		Ф4 В I	ГОСТ 6727-53* $\rho=5880$	5	0,57

ИНВ. № ПОДПИСЬ И ДАТА ВЗМ. ИНВ. №

ПРИВЯЗАН			
ИНВ. №			

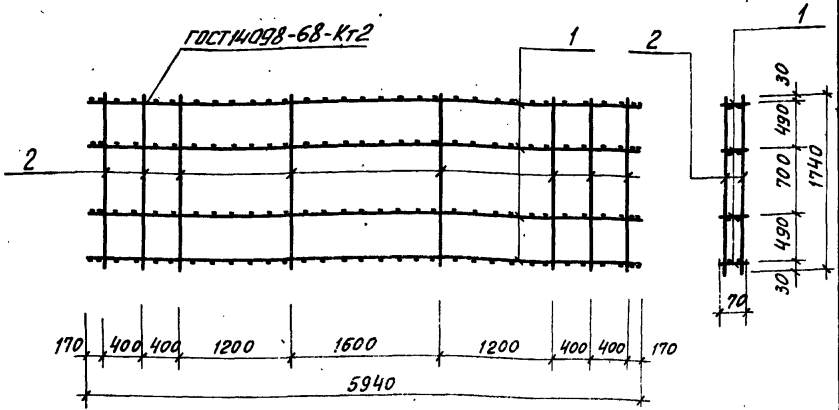
Т.П. 902-4-5.83. КЖИ. Сп 2

Н. КОНТР. ЛОУЦКЕР
 ПРОВЕР. КРАСНОВА
 СТ. ИНЖ. КИСЕЛЕВА
 РУК. ГР. КРАСНОВА
 Г. И П. ЛОУЦКЕР
 ГЛ. КОНСТ. ШАПИРО
 НАЧ. ОТД. КРАСАВИН

СЕТКА
АРМАТУРНАЯ

СТАДИЯ	МАССА	МАСШТАБ
Р	15,55	1:50

ЛИСТ 1 ЛИСТОВ 1
ЦНИИЭП
 ИНЖЕНЕРНОГО ОБОРУДОВАНИЯ
 Г. МОСКВА.



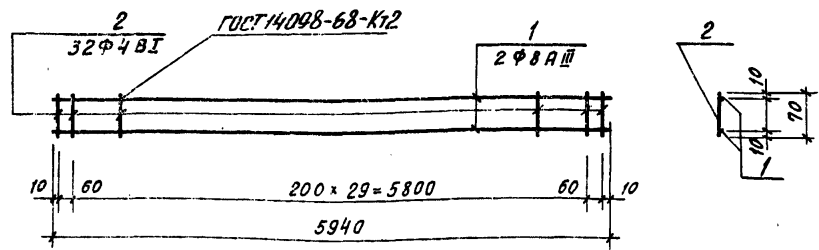
Формат	Зона	Поз	Обозначение	Наименование	Кол.	Примечание
				<u>Сборочные единицы</u>		
И	1	Т.П. 902-4-5.83	-КЖИ. КР1	Каркас плоский Кр1	4	4,9
				<u>Детали</u>		
Б4	2			5ВГ ГОСТ 6727-53* L=1740	16	0,27

ПРИВЯЗАН			
ИНВ.№			

Т.П. 902-4-5.83 - КЖИ. КР1

И.КОНТР.	ЛОУЦКЕР	<i>Л</i>	КАРКАС ПРОСТРАНСТВЕННЫЙ.	СТАДИЯ	МАССА	МАСШТАБ
ПРОВЕР.	КРАСНОВА	<i>К</i>		Р	23,9	1:50
СТ.ИНЖ.	КИСЕЛОВА	<i>К</i>		ЛИСТ	ЛИСТОВ 1	
РУК.ГР.	КРАСНОВА	<i>К</i>		ЦНИИЭП		
ГЛ.КОНС.	ШАПИРО	<i>Ш</i>		ИНЖЕНЕРНОГО ОБОРУДОВАНИЯ		
НАЧ.ОТД.	КРАСАВИН	<i>К</i>		Г. МОСКВА		

Альбом IV
Типовой проект



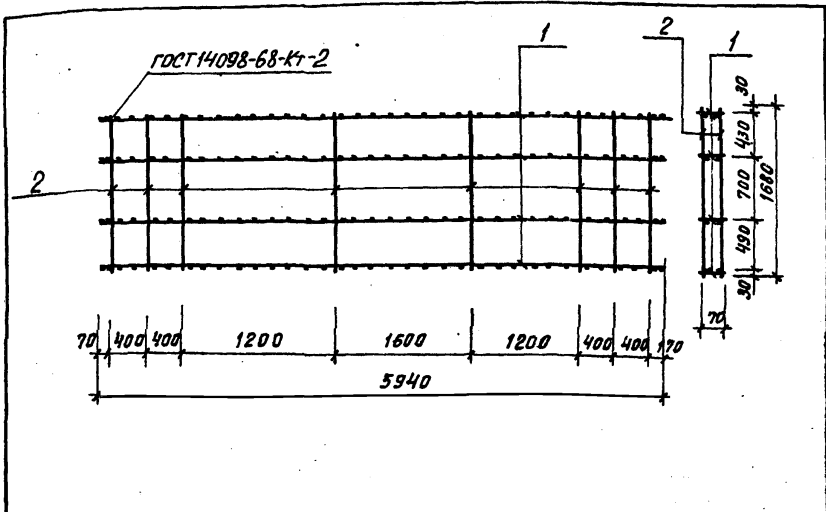
Формат	Зона	Поз	Обозначение	Наименование	Кол.	Примечание
				<u>Детали</u>		
Б4	1			Ф8АIII ГОСТ 5781-75 L=5940	2	2,34
Б4	2			Ф4ВГ ГОСТ 6727-53* L=70	32	0,007

ПРИВЯЗАН			
ИНВ.№			

Т.П. 902-4-5.83 - КЖИ. КР1

И.КОНТР.	ЛОУЦКЕР	<i>Л</i>	КАРКАС ПЛОСКИЙ	СТАДИЯ	МАССА	МАСШТАБ
ПРОВЕР.	КРАСНОВА	<i>К</i>		Р	4,9	1:50
СТ.ИНЖ.	КИСЕЛОВА	<i>К</i>		ЛИСТ	ЛИСТ 1	
РУК.ГР.	КРАСНОВА	<i>К</i>		ЦНИИЭП		
ГЛ.КОНТ.	ШАПИРО	<i>Ш</i>		ИНЖЕНЕРНОГО ОБОРУДОВАНИЯ		
НАЧ.ОТД.	КРАСАВИН	<i>К</i>		Г. МОСКВА		

АЛЬБОМ IV
ТИПОВОЙ ПРОЕКТ 902-4-5.83

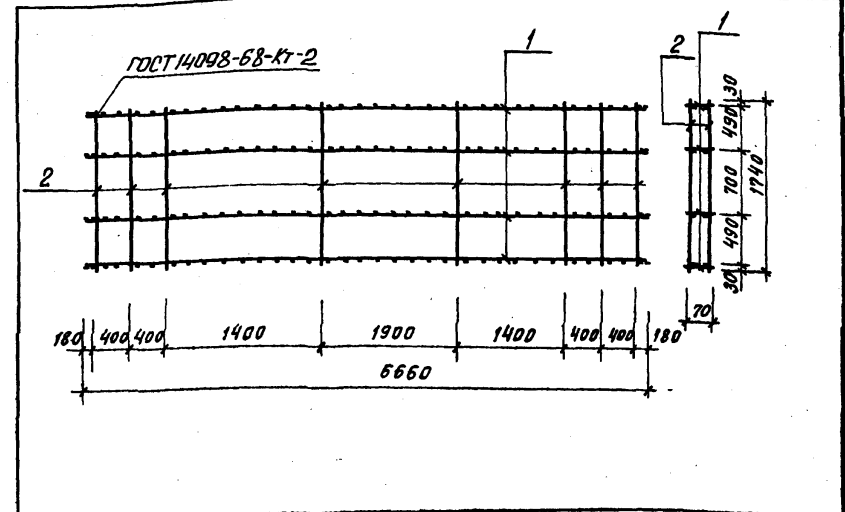


Формат	Зона	Лист	Обозначение	Наименование	Кол.	Примечание
				<u>Сборочные единицы</u>		
И	1		Т.П. 902-4-5.83 - КНИ. Кр.1	Каркас плоский Кр1	4	4.9
				<u>Детали</u>		
Б.Ч.	2		5В1 ГОСТ 6727-53* $\varnothing=1680$		16	0.26

ПРИВЯЗАН			
ИНВ. №			

		ТП 902-4-5.83		-КЖИ. КР2	
И.КОНТР.	ЛОУЦКЕР	КАРКАС ПРОСТРАНСТВЕННЫЙ	СТАДИЯ	МАССА	МАСШТАБ
ПРОВЕР.	КРАСНОВА		Р	23,75	1:50
СТ.ИНЖ.	КИСЕЛОВА		ЛИСТ	ЛИСТОВ 1	
РУК.ГР.	КРАСНОВА		ЦНИИЭП ИНЖЕНЕРНОГО ОБОРУДОВАНИЯ г. МОСКВА		
ГИП	ЛОУЦКЕР				
ГЛ.КОНСТ.	ШАПИРО				
НАЧ.ОТД.	КРАСАВИН				

АЛЬБОМ IV
ТИПОВОЙ ПРОЕКТ



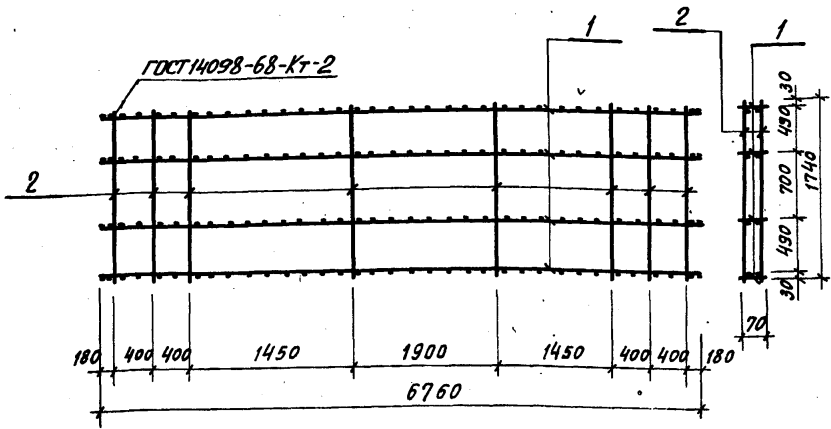
Формат	Зона	Лист	Обозначение	Наименование	Кол.	Примечание
				<u>Сборочные единицы</u>		
И	1		Т.П. 902-4-5.83 - КНИ. КР 2	Каркас плоский Кр2	4	5.5
				<u>Детали</u>		
Б.Ч.	2		5В1 ГОСТ 6727-53* $\varnothing=1740$		16	0.27

ПРИВЯЗАН			
ИНВ. №			

		ТП 902-4-5.83		-КЖИ. КР3	
И.КОНТР.	ЛОУЦКЕР	КАРКАС ПРОСТРАНСТВЕННЫЙ	СТАДИЯ	МАССА	МАСШТАБ
ПРОВЕР.	КРАСНОВА		Р	26,31	1:50
СТ.ИНЖ.	КИСЕЛОВА		ЛИСТ	ЛИСТОВ 1	
РУК.ГР.	КРАСНОВА		ЦНИИЭП ИНЖЕНЕРНОГО ОБОРУДОВАНИЯ г. МОСКВА		
ГИП	ЛОУЦКЕР				
ГЛ.КОНСТ.	ШАПИРО				
НАЧ.ОТД.	КРАСАВИН				

И.КОНТ. ЛОУЦКЕР
ПРОВЕР. КРАСНОВА
СТ.ИНЖ. КИСЕЛОВА
РУК.ГР. КРАСНОВА
ГИП ЛОУЦКЕР
ГЛ.КОНСТ. ШАПИРО
НАЧ.ОТД. КРАСАВИН

И.КОНТ. ЛОУЦКЕР
ПРОВЕР. КРАСНОВА
СТ.ИНЖ. КИСЕЛОВА
РУК.ГР. КРАСНОВА
ГИП ЛОУЦКЕР
ГЛ.КОНСТ. ШАПИРО
НАЧ.ОТД. КРАСАВИН



Формат	Зона	Поз.	Обозначение	Наименование	Кол.	Примечание
				<u>Сборочные единицы</u>		
И	1		Т. П. 902-4-5.83-кжи. КР 2	Каркас плоский КР 3	4	5,6
				<u>Детали</u>		
Б4	2			5В1 гост 6727-53* е-1740	16	0,27

ПРИВЯЗАН

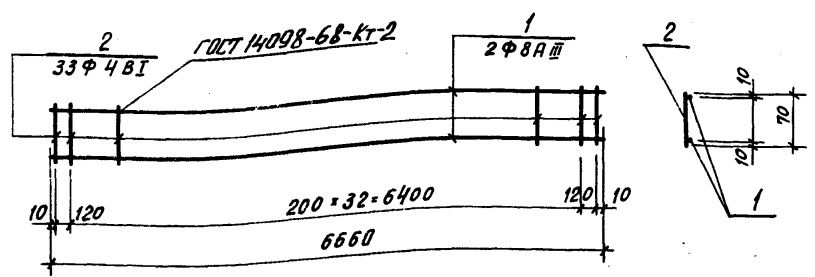
ИНВ. №

ТП 902-4-5.83. - КЖИ. КП 4

И.КОНТР.	ЛОУЦКЕР	СТАДИЯ	МАССА	МАСШТАБ
ПРОВЕР.	КРАСНОВА	Р	26,71	1:50
СТ.ИНЖ.	КИСЕЛЕВА	ЛИСТ	ЛИСТОВ 4	
РУК.ГР.	КРАСНОВА	ЦНИИЭП ИНЖЕНЕРНОГО ОБОРУДОВАНИЯ Г. МОСКВА		
ГИП.	ЛОУЦКЕР			
ГЛА.КОНСТ.	ШАПИРО			
НАЧ.ОТД.	КРАСАВИН			

Альбом IV

Типовой проект



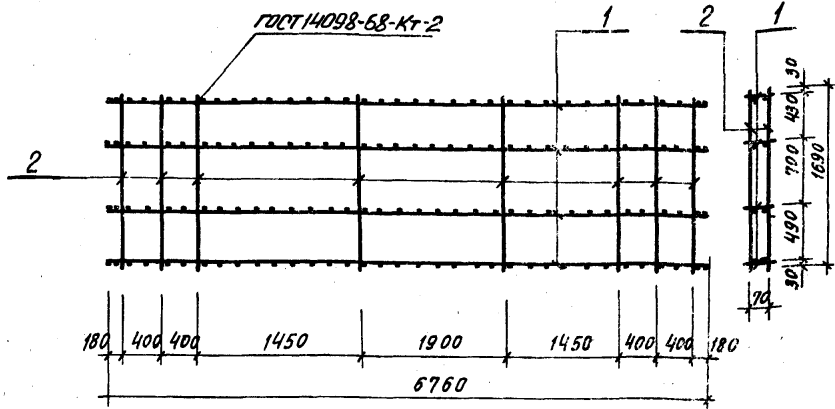
Формат	Зона	Поз.	Обозначение	Наименование	Кол.	Примечание
				<u>Детали</u>		
Б4	1			Ф8АШ гост 5781-75 е-6660	2	2,63
Б4	2			4В1 гост 6727-53* е-70	35	0,007

ПРИВЯЗАН

ИНВ. №

Т. П. 902-4-5.83 - КЖИ. КР 2

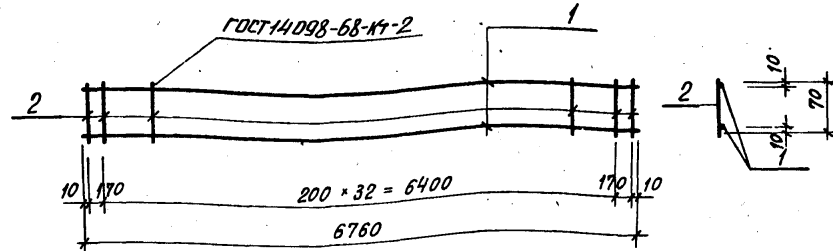
И.КОНТР.	ЛОУЦКЕР	СТАДИЯ	МАССА	МАСШТАБ
ПРОВЕР.	КРАСНОВА	Р	5,5	1:50
СТ.ИНЖ.	КИСЕЛЕВА	ЛИСТ	ЛИСТОВ 4	
РУК.ГР.	КРАСНОВА	ЦНИИЭП ИНЖЕНЕРНОГО ОБОРУДОВАНИЯ Г. МОСКВА		
ГИП.	ЛОУЦКЕР			
ГЛА.КОНСТ.	ШАПИРО			
НАЧ.ОТД.	КРАСАВИН			



Формат	Зона	Поз.	Обозначение	Наименование	Кол.	Примечание
<u>Сборочные единицы</u>						
И	1	Т.П. 902-4-5.83	КНИИ Кр.З	Каркас плоский КРЗ	4	5, 6
<u>Детали</u>						
Б.Ч.	2			5ВІ ГОСТ 6727-53* В=1680	15	0.26

ТП 902-4-5.83 -КЖИ. КРЗ

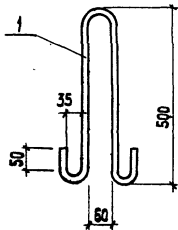
		СТАДИЯ	МАССА	МАСШТАБ
И. КОНТР.	ЛОУЦКЕР	Р	26,55	1:50
ПРОВЕР.	ЛОУЦКЕР	ЛИСТ	ЛИСТОВ 1	
РУК. ГР.	КРАСНОВА	ИНЖЕНЕРНОГО ОБОРУДОВАНИЯ		
ГИП	ЛОУЦКЕР	Г. МОСКВА		
ГЛ. КОНСТ.	ШАПИРО			
НАЧ. ОТА	КРАСАВИН			



Формат	Зона	Поз.	Обозначение	Наименование	Кол.	Примечание
<u>Детали</u>						
Б.Ч.	1			Ф8АII ГОСТ 5781-75 В-6760	2	2.67
Б.Ч.	2			48I ГОСТ 6727-53* В-70	35	0.007

ТП 902-4-5.83 -КЖИ. КРЗ

		СТАДИЯ	МАССА	МАСШТАБ
И. КОНТ.	ЛОУЦКЕР	Р	5,6	1:50
ПРОВЕР.	ЛОУЦКЕР	ЛИСТ	ЛИСТОВ 1	
РУК. ГР.	КРАСНОВА	ИНЖЕНЕРНОГО ОБОРУДОВАНИЯ		
ГИП	ЛОУЦКЕР	Г. МОСКВА		
ГЛ. КОНСТ.	ШАПИРО			
НАЧ. ОТА	КРАСАВИН			



ПРИВЯЗАН:

ИНВ. №

ТП 902-4-5.83

-КЖИ. П1

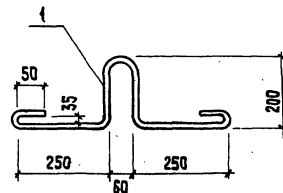
И.КОНТР.	ЛОУЦКЕР	<i>В</i>
ПРОВЕР.	КРАСНОВА	<i>В</i>
СТ. ИНЖ.	КИСЕЛЕВА	<i>В</i>
РУК. ГР.	КРАСНОВА	<i>В</i>
ГЛП	ЛОУЦКЕР	<i>В</i>
ГЛ. КОНСТ.	ШАПИРО	<i>В</i>
НАЧ. ОТА	КРАСАВИН	<i>В</i>

Петля для подъема

СТАДИЯ | МАССА | МАСШТАБ

Р | 1,5 | 1:10

ЛИСТ | ЛИСТОВ: 1

ЦНИИЭП
ИНЖЕНЕРНОГО ОБОРУДОВАНИЯ
Г. МОСКВАКруг В-14 ГОСТ 2590-71
Вст 3 сп 2 ГОСТ 535-79 В-1200

ПРИВЯЗАН:

ИНВ. №

ТП 902-4-5.83

-КЖИ П2

И.КОНТР.	ЛОУЦКЕР	<i>В</i>
ПРОВЕР.	КРАСНОВА	<i>В</i>
СТ. ИНЖ.	КИСЕЛЕВА	<i>В</i>
РУК. ГР.	КРАСНОВА	<i>В</i>
ГЛП	ЛОУЦКЕР	<i>В</i>
ГЛ. КОНСТ.	ШАПИРО	<i>В</i>
НАЧ. ОТА	КРАСАВИН	<i>В</i>

Петля для подъема

СТАДИЯ | МАССА | МАСШТАБ

Р | 1,0 | 1:10

ЛИСТ | ЛИСТОВ: 1

ЦНИИЭП
ИНЖЕНЕРНОГО ОБОРУДОВАНИЯ
Г. МОСКВАКруг В-12 ГОСТ 2590-71
Вст 3 сп 2 ГОСТ 535-79 В-1100

Альбом П

Типовой проект.

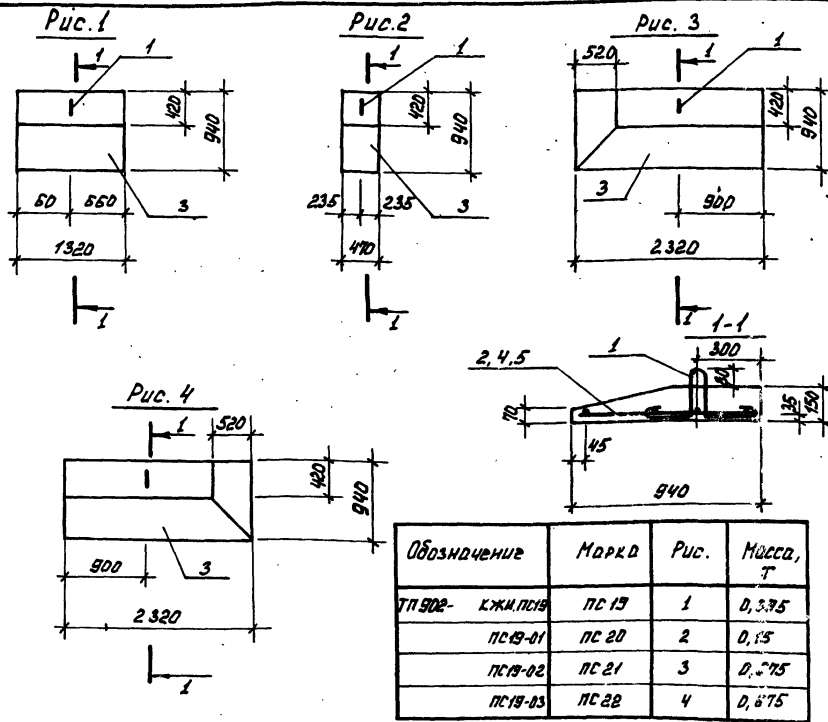
ВЗАМ. ИНВ. №

ПОДПИСЬ И ДАТА

ИЗМ. №

1 04 24

IV АЛЬБОМ IV
ТАНОВИ ПРОЕКТ 902-4-5.83



Обозначение	Марка	Рис.	Масса, Т
ТП 902- КЖИ.ПС19	ПС 19	1	0,535
ПС19-01	ПС 20	2	0,15
ПС19-02	ПС 21	3	0,275
ПС19-03	ПС 22	4	0,675

Формат	Зона	Поз.	Обозначение	Наименование	Кол.	Примеч.
				<u>Сборочные единицы</u>		
И	1	ТП 902-	-КЖИ.п2	Панель для подъема П2	1	
			<u>Переменные данные для исполнения</u>			
			ТП 902	КЖИ.ПС 19		
			<u>Сборочные единицы</u>			
И	2	ТП 902	-КЖИ.СП3	Сетка СП 3	1	
			<u>Материалы</u>			
		3		Бетон марки 200, Мрз150, В 2	0,153	м ³
			ТП 902-	КЖИ.ПС19-01		
			<u>Сборочные единицы</u>			
И	4	ТП 902-	КЖИ.СП 4	Сетка СП 4	1	
			<u>Материалы</u>			
		3		Бетон марки 200, Мрз150, В2	0,06	м ³
			ТП 902	КЖИ.ПС19-02/ПС19-03		
			<u>Сборочные единицы</u>			
И	5			Сетка СП 5	1	
			<u>Материалы</u>			
		3		Бетон марки 200, Мрз150, В2	0,27	м ³

Марка элемента	Изделия арматурные				Всего	Изделия железобетонные				Всего	Общий расход	
	Арматура класса					Арматура класса	Арматура класса					
	А III		В I				А-I	Всего				Общий
	ГОСТ 5781-75		ГОСТ 6727-80					ГОСТ 5781-75				
ПС 19	2,5	2,5	0,6	0,6	3,1	1	1	1	4,1			
ПС 20	1,8	1,8	0,2	0,2	2,0	1	1	1	3,0			
ПС 21, ПС 22	4,3	4,3	1,1	1,1	5,4	1	1	1	6,4			

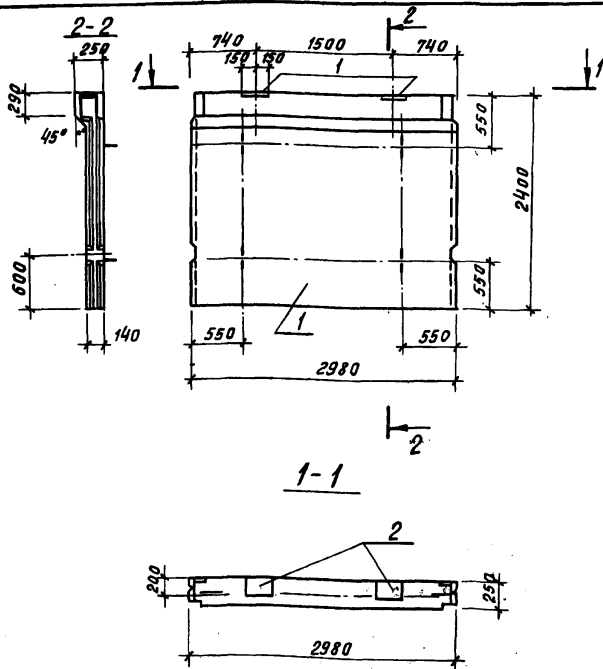
Арматура класса А III ГОСТ 5781-75 принята из стали марки 25 Г2С, арматура класса А I по ГОСТ 5781-75 из стали марки Вст 3 сп 2.

ПРИВЯЗАН

И.Н.В. №					
----------	--	--	--	--	--

И.КОНТР.	ЛОУЦКЕР	<i>[Signature]</i>
ПРОВЕР.	ЛОУЦКЕР	<i>[Signature]</i>
РЖ.ГР.	КРАСНОВА	<i>[Signature]</i>
Г.И.П.	ЛОУЦКЕР	<i>[Signature]</i>
ГЛ.КОНСТР.	ШАПИРО	<i>[Signature]</i>
НАЧ.ОТД.	КРАСЯВИН	<i>[Signature]</i>

ТП 902-4-583	КЖИ. ПС 19		
ПАНЕЛЬ (ПС 19, ПС 20, ПС 21, ПС 22)	СТАНДАРТ	МАССА	МАСШТАБ
	Р	-	1:50
	ЛИСТ	ЛИСТОВ 1	
ЦНИИОП ИНЖЕНЕРНОГО ОБОРУДОВАНИЯ Г. МОСКВА			



Формат	Зона	Поз	Обозначение	Наименование	Кол	Примечание
				<u>Документация</u>		
		-	3.900-3	Сборные железобетонные конструкции емкостных сооружений для водоснабжения и канализации		
				<u>Сборочные единицы</u>		
		1	3.900-3 вып.4	Панель стенная ПС1-24-Б1	1	
		2	1.400-15. В1. 150-26	Изделие закладное МН-137-3	2	

1. Панель ПС23 отличается от серийной наличием дополнительных закладных деталей.

Ведомость расхода стали на дополнительные закладные детали, кг

Марка элемента	Изделия закладные				Всего	Общий расход
	Арматура класса		Прокат марки			
	А III		В ст.3 КП 2			
	ГОСТ 5.1459-72*		ГОСТ 103-76			
	φ12	Итого	- 8	Итого		
ПС 23	2.8	2.8	7.6	7.6	10.4	10.4

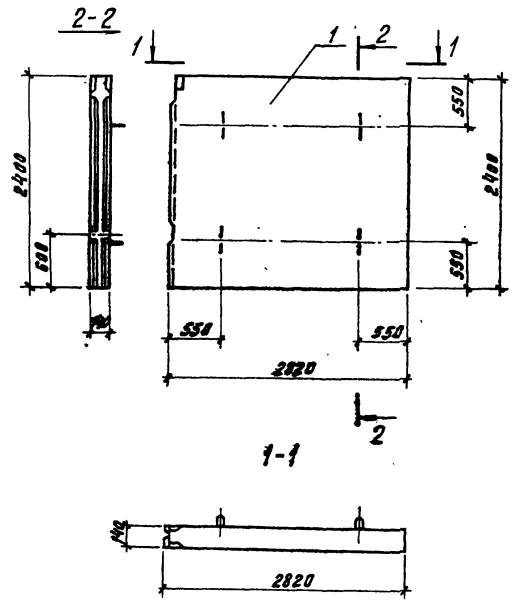
Привязан

ИНВ №

ТП 902-4-5.83		-КЖИ, ПС 23		
Н.КОНТР. ЛОУЦКЕР ПРОВЕР. КРАСНОВА СТ.ИНЖ. КИСЛЕВА Р.К.ГР. КРАСНОВА ГИП. ЛОУЦКЕР ГЛ.КОНСТ. ШАПИРО НАЧ.ОТД. КРАСАВИН	ПАНЕЛЬ СТЕНОВАЯ	СТАЛИЯ	МАССА	МАСШТАБ
		Р	2,75 т	1:50
		ЛИСТ	ЛИСТОВ 1	
ЦНИИЭП ИНЖЕНЕРНОГО ОБОРУДОВАНИЯ Г. МОСКВА				

АЛБОВОМ

ТИПОВЫЙ ПРОЕКТ 902-4-5.83



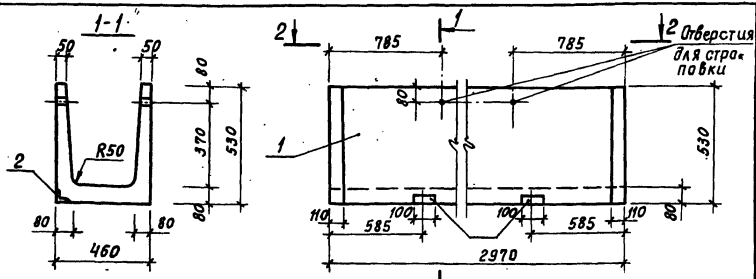
Формат	Зона	Лист	Обозначение	Наименование	Кол.	Примечание
				<u>Документация</u>		
			3.900-3	Сборные железобетонные конструкции емкостных сооружений для водоснабжения и канализации		
				<u>Сборочные единицы</u>		
		1	3.900-3 вып 3	Панель стеновая ПС2-24-К1	1	

1. Панель ПС24 отличается от серийной укороченной длиной.
2. Арматурные сетки и каркасы панели обрезать по месту.

ИЗДАТЕЛЬСТВО «СТРОИТЕЛЬСТВА» МОСКВА

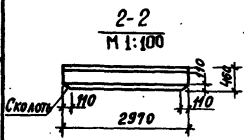
		ТП 902-4-5.83		КЖС ПС 24	
ПРИВЯЗАН		Н. КОНТР.	ЛОУЦКЕР	СТАДИЯ	МАССА
		ПРОВЕР	КРАСНОВА	Р	2,5Т
		СТ. ИНЖ.	КИСЕЛЕВА	ЛИСТ	ЛИСТОВ 1
		РУК. ГР.	КРАСНОВА	ИНЖЕНЕРНОГО ОБОРУДОВАНИЯ	
		ГИП	ЛОУЦКЕР	Г. МОСКВА	
		ГЛ. КОНТ.	ШАПИРО		
ИНВ. №		НАЧ. ДТА	КРАСОВИЧ		

ПАНЕЛЬ СТЕНОВАЯ



Ведомость расхода стали на закладные детали на элемент

Марка элемента	Закладные изделия		Уточ	Всего
	Прокат марки	Арматура класса		
	В ст 3 кл 2	А #		
АТ1	ГОСТ 8509-72	ГОСТ 1459-78	8	1,4
	Л63-6			



Формат	Зона	Площ	Обозначение	Наименование	Кол.	Примечание
				Документация		
			3.900-3 вып.2	Сборные и-в конструкции емкостных сооружений для водоснабжения и канализации. Монтажные детали.		
				Сборочные единицы		
	1		3.900-3 вып.8	Лоток АТ1а-4,5-3	1	
Б4	2		3.400-6/76	Изделие закладное МН4-14	2	

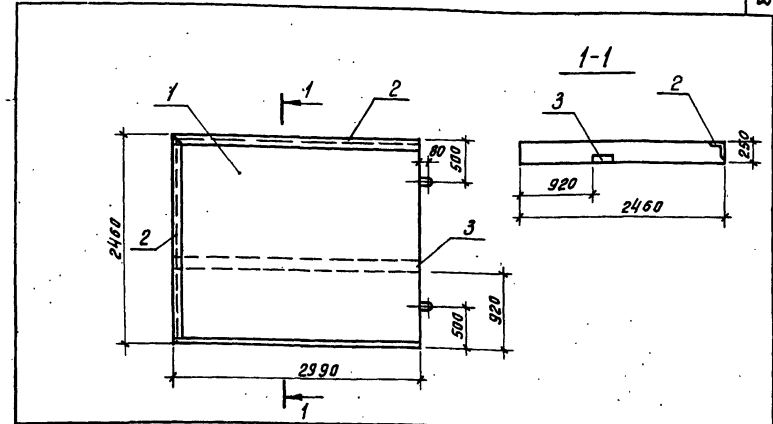
1. Лоток отличается от серийного наличием дополнительных закладных деталей и скосом в стенке.

ПРИВЯЗАН:

ИНВ. №

ТП 902-4-5.83 - КЖИ АТ1

И. КОНТР. ЛОУЦКЕР ПРОВЕР. КРАСНОВА	И. КОНСТ. ШИШИН И. А. ОГА. КРАСНОВ	СТАДЫЯ	МАССА	МАСШТАБ
			Р	0,70 1:50
СТ. ИНЖ. КИСЕЛЕВА	И. КОНСТ. ШИШИН	Лист	Листов: 1	
РУК. ГР. КРАСНОВА			ЦНИИЭП ИНЖЕНЕРНОГО ОБОРУДОВАНИЯ г. Москва	



АЛБ60М IV

ТИПОВЫЙ ПРОЕКТ

Формат	Зона	Площ	Обозначение	Наименование	Кол.	Примечание
				Документация		
			3.006-2	Сборные железобетонные лотки и тоннели из лотков для элементов		
				Сборочные единицы		
	1		3.006-2 вып. И-2	Плита 22-И4	1	
	2		1.400-15.В1 540-09	Изделие закладное МН548	545	п.м.
	3		1.400-15.В1 430-02	Изделие закладное МН-454	299	п.м.

Ведомость расхода стали на дополнительные закладные детали, кг

Марка элемента	Закладные изделия		Уточ	Всего
	Прокат марки	Арматура класса		
	В ст 3 кл 2	А #		
П10	ГОСТ 8509-72	ГОСТ 1459-78	Ф8	5,3
	Л63-6			

Закладные детали должны быть оцинкованы слоем 150мкм способом металлизации в процессе изготовления.

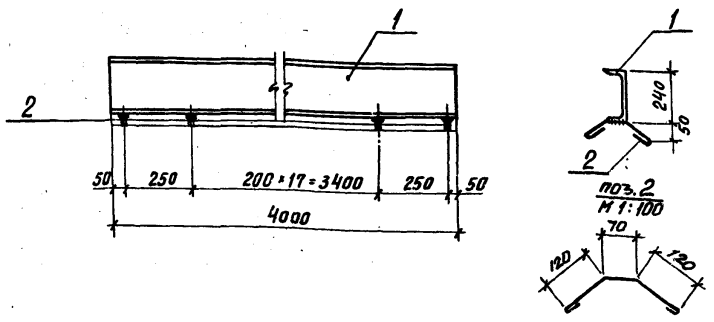
ПРИВЯЗАН:

ИНВ. №

ТП 902-4-5.83 - КЖИ П 10

И. КОНТР. ЛОУЦКЕР ПРОВЕР. КРАСНОВА	И. КОНСТ. ШИШИН И. А. ОГА. КРАСНОВ	СТАДЫЯ	МАССА	МАСШТАБ
			Р	4,60Т 1:50
СТ. ИНЖ. КИСЕЛЕВА	И. КОНСТ. ШИШИН	Лист	Листов: 1	
РУК. ГР. КРАСНОВА			ЦНИИЭП ИНЖЕНЕРНОГО ОБОРУДОВАНИЯ г. Москва	

Альбом IV
ПРОЕКТ 902-4-5.83
ТИПОВОЙ



Формат	Зона	Поз.	Обозначение	Наименование	Кол.	Примечание
				<u>Детали</u>		
Б4	1			Швеллер С10 ГОСТ 8240-72	1	960
Б4	2			ФБЛ ГОСТ 5781-75 е=410	20	0.09 кг

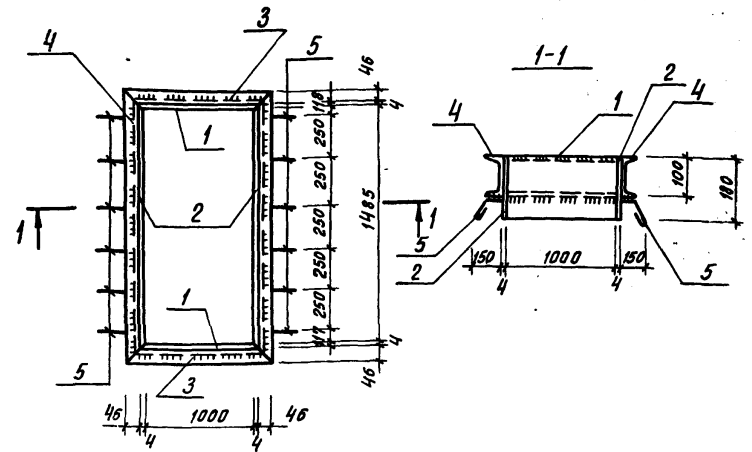
1. Сварку производить электродами типа З-42 по ГОСТ 9467-75, $h_{ш} = 6$ мм.
2. Закладную деталь окрасить масляной краской ГОСТ 695-77 за 2 раза по грунтовке ПФ-020.

ПРИВЯЗАН
ИНВ. №

ТП. 902-4-5.83 - КЖИ. МН1

Н.КОНТР.	ЛОУЦКЕР		ИЗДЕЛИЕ ЗАКЛАДНОЕ	СТАИЯ	МАССА	МАСШТАБ
ПРОВЕР.	КРАСНОВА			Р	97.8	1:20
СТ.ИНЖ.	КИСЕЛЕВА			ЛИСТ	ЛИСТОВ 1	
РУК.ГР.	КРАСНОВА			ЦНИИЭП		
ГИП	ЛОУЦКЕР			ИНЖЕНЕРНОГО ОБОРУДОВАНИЯ		
ГЛ.КОНСТ.	ШАПИРО	г. МОСКВА				
НАЧ.ОТД.	КРАСАВИН					

Альбом IV
ПРОЕКТ 902-4-5.83
ТИПОВОЙ



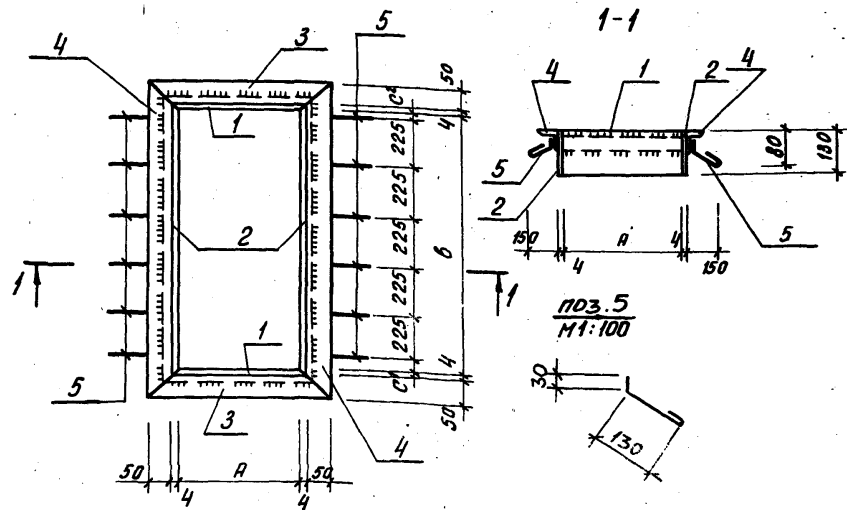
Формат	Зона	Поз.	Обозначение	Наименование	Кол.	Примечание
				<u>Детали</u>		
Б4	1			Полоса Б-2 4-180 ГОСТ 103-76 С-1000	2	5.65 кг
Б4	2			Полоса Б-2 4-180 ГОСТ 103-76 С-1485	2	8.39 кг
Б4	3			Швеллер С10 ГОСТ 8240-72 е=100	2	9.45 кг
Б4	4			Швеллер С10 ГОСТ 8240-72 е=158.5	2	13.60 кг
Б4	5			ФБЛ ГОСТ 5781-75 е=200	14	0.04 кг

Закладное изделие окрасить масляной краской ГОСТ 695-77 за 2 раза по грунтовке ПФ-020.

ПРИВЯЗАН
ИНВ. №

ТП 902-4-5.83 - КЖИ. РМ-2

Н.КОНТР.	ЛОУЦКЕР		ИЗДЕЛИЕ ЗАКЛАДНОЕ	СТАИЯ	МАССА	МАСШТАБ
ПРОВЕР.	КРАСНОВА			Р	74.7	1:50
СТ.ИНЖ.	КИСЕЛЕВА			ЛИСТ	ЛИСТОВ 1	
РУК.ГР.	КРАСНОВА			ЦНИИЭП		
ГИП	ЛОУЦКЕР			ИНЖЕНЕРНОГО ОБОРУДОВАНИЯ		
ГЛ.КОНСТ.	ШАПИРО	г. МОСКВА				
НАЧ.ОТД.	КРАСАВИН					



Обозначение	Марка	Размеры, мм				Масса, кг
		A	B	C ₁	C ₂	
Т.П. - КЖИ РМ1	РМ1	505	1255	65	65	29,7
Т.П. -01	РМ3	1565	1565	220	220	55,48

ПРИВЯЗАН			
ИНВ. №			

Т.П. 902-4-5.83 - КЖИ РМ1 С.Б		СТАДИЯ	МАССА	МАСШТАБ
ИЗДЕЛИЕ ЗАКЛАДНОЕ (РМ1, РМ3)		Р		
		ЛИСТ	ЛИСТОВ 1	
		ЦНИИЭП ИНЖЕНЕРНОГО ОБОРУДОВАНИЯ Г. МОСКВА		
И. КОНТР.	ЛОУЦКЕР			
ПРОВЕР.	КРАСНОВА			
СТ. ИНЖ.	КИСЕЛОВА			
ГИП	ЛОУЦКЕР			
ГА. КОНС.	ШАПИРО			
НАЧ. ОТД.	КРАСАВИН			

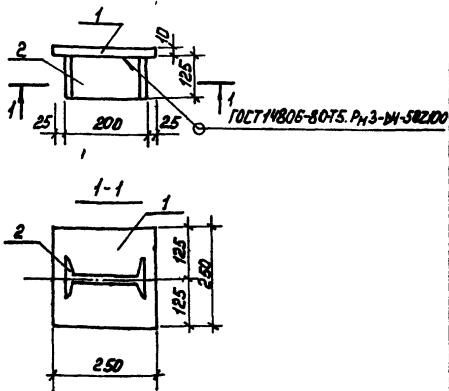
ТИПОВОЙ ПРОЕКТ 902-4-5.83 АЛЬБОМ IV

Формат	Зона	Поз.	Обозначение	Наименование	Кол.	Примечание
				<u>Документация</u>		
			Т.П. - КЖИ РМ1 С.Б	Сборочный чертёж		
			<u>Переменные данные для исполнений</u>			
			Т.П. - КЖИ РМ1			
			<u>Детали</u>			
Б.4		1		Полоса Б-2 4*130 ГОСТ 103-76 В.ст.3 кл.2-1 ГОСТ 535-79	2	2,1 кг
Б.4		2		Полоса Б-4 4*130 ГОСТ 103-76 В.ст.3 кл.2-1 ГОСТ 535-79	2	5,1 кг
Б.4		3		Уголок Б-50*50*5 ГОСТ 8509-72 В.ст.3 кл.2-1 ГОСТ 535-79	2	2,3 кг
Б.4		4		Уголок Б-50*50*5 ГОСТ 8509-72 В.ст.3 кл.2-1 ГОСТ 535-79	2	5,1 кг
Б.4		5		Ф 6А1 ГОСТ 5781-75	12	0,04 кг
			Т.П. - КЖИ РМ1-01			
			<u>Детали</u>			
Б.4		1		Полоса Б-2 4*130 ГОСТ 103-76 В.ст.3 кл.2-1 ГОСТ 535-79	2	6,44 кг
Б.4		2		Полоса Б-2 4*130 ГОСТ 103-76 В.ст.3 кл.2-1 ГОСТ 535-79	2	8,5 кг
Б.4		3		Уголок Б-50*50*5 ГОСТ 8509-72 В.ст.3 кл.2-1 ГОСТ 535-79	2	6,27 кг
Б.4		4		Уголок Б-50*50*5 ГОСТ 8509-72 В.ст.3 кл.2-1 ГОСТ 535-79	2	6,27 кг
Б.4		5		Ф 6А1 ГОСТ 5781-75	12	0,04 кг

1. Закладные изделия окрасить масляной краской ГОСТ 695-77 за 2 раза по грунтовке ПФ-020.

ИНВ. № ПОДА ПОДАЛИСЬ И ДАТА ВЗАМ. ИНВ. №

ПРИВЯЗАН				
ИНВ. №				
Т.П. 902-4-5.83 - КЖИ РМ1		СТАДИЯ	ЛИСТ	ЛИСТОВ
ИЗДЕЛИЕ ЗАКЛАДНОЕ (РМ1, РМ3)		Р		1
		ЦНИИЭП ИНЖЕНЕРНОГО ОБОРУДОВАНИЯ Г. МОСКВА		
И. КОНТР.	ЛОУЦКЕР			
ПРОВЕР.	КРАСНОВА			
СТ. ИНЖ.	КИСЕЛОВА			
ГИП	ЛОУЦКЕР			
ГА. КОНС.	ШАПИРО			
НАЧ. ОТД.	КРАСАВИН			



Формат	Зона	Поз.	Обозначение	Наименование	Кол.	Примеч.
				<u>Детали</u>		
Б4	1			Полоса Б-250 ГОСТ 5.1459-12, Р=250 ВЕТЗСП ГОСТ 5.1459-12	1	4,9
Б4	2			Листов Б-20 ГОСТ 5.1459-12, Р=125 ВЕТЗСП ГОСТ 5.1459-12	1	2,6

1. Изделие закладное должно быть оцинковано слоем 150 мкм способом металлизации в процессе изготовления.

ПРИВЯЗАН

Илв. №

ТП 902-4-5.83

КЖИ. МС1

ИЗДЕЛИЕ
ЗАКЛАДНОЕ

СТАЛИЯ МАССА МАШТАБ

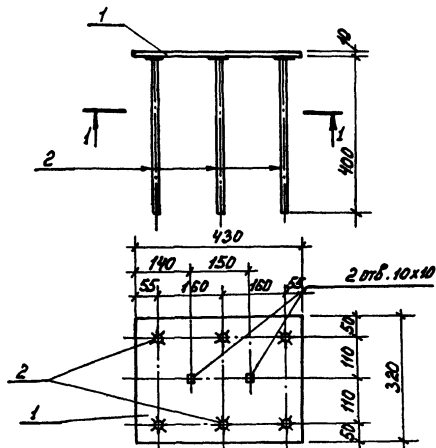
Р 7,5 1:10

ЛИСТ 1 ЛИСТОВ 1

ЦНИИЭП
ИНЖЕНЕРНОГО ОБОРУДОВАНИЯ
г. Москва

Н.КОНТР. ЛОУЦКЕР
ПРОВЕР. КРАСНОВА
СТ.ИИЖ. КИСЕЛОВА
РУК.ГР. КРАСНОВА
Г.И.П. ЛОУЦКЕР
ГЛА.КОНСТ. ШАПКО
НАЧ.ОТД. КРАСАВИН

Л
Красова
Киселова
Красова
Л
Ш
Красавин



Формат	Зона	Поз.	Обозначение	Наименование	Кол.	Примеч.
				<u>Детали</u>		
Б4	1			Полоса Б-320 ГОСТ 5.1459-12, Р=100 ВЕТЗСП ГОСТ 5.1459-12	1	10,8
Б4	2			Ф-14 III ГОСТ 5.1459-12, Р=400	6	4,84

1. Изделие закладное должно быть оцинковано слоем 150 мкм способом металлизации в процессе изготовления.

2. Приварку анкерных стержней к пластину в табр выполнять автоматической дуговой сборкой под слоем флюса.

ПРИВЯЗАН

Илв. №

ТП 902-4-5.83

КЖИ. МН2

ИЗДЕЛИЕ
ЗАКЛАДНОЕ

СТАЛИЯ МАССА МАШТАБ

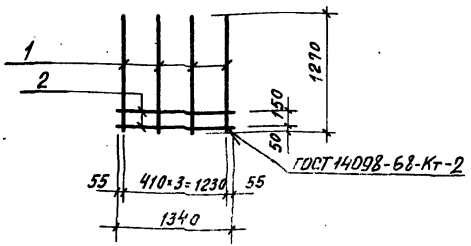
Р 39,84 1:10

ЛИСТ 1 ЛИСТОВ 1

ЦНИИЭП
ИНЖЕНЕРНОГО ОБОРУДОВАНИЯ
г. Москва

Н.КОНТР. ЛОУЦКЕР
ПРОВЕР. КРАСНОВА
СТ.ИИЖ. КИСЕЛОВА
РУК.ГР. КРАСНОВА
Г.И.П. ЛОУЦКЕР
ГЛА.КОНСТ. ШАПКО
НАЧ.ОТД. КРАСАВИН

Л
Красова
Киселова
Красова
Л
Ш
Красавин



Формат	Зона	Поз	Обозначение	Наименование	Код	Примечание
				Детали		
Б4	1		Ф12А III ГОСТ 51453-72* В-1270		4	1.13
Б4	2		Ф8А III ГОСТ 5781-75 В-1340		2	0.53

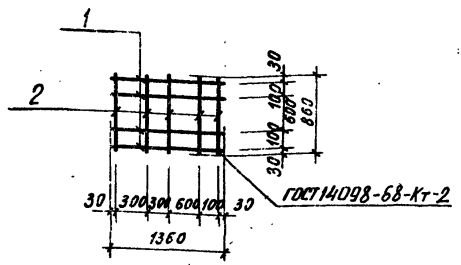
Т.П. 902-4-5.83 - КЖИ. С2

И.КОНТР.	ЛОУЦКЕР	<i>Л. Мухоморова</i>
ПРОВЕР.	КРАСНОВА	<i>К. Краснова</i>
СТ.ИНЖ.	КИСЕЛОВА	<i>К. Киселова</i>
РЧК.ГР.	КРАСНОВА	<i>К. Краснова</i>
ГИП	ЛОУЦКЕР	<i>Л. Мухоморова</i>
ГЛА.КОМСТ.	ШАПИРО	<i>Ш. Шапиро</i>
НАЧ.ОТД.	КРАСАВИН	<i>К. Красавин</i>

СЕТКА
АРМАТУРНАЯ

СТАДИЯ	МАССА	МАСШТАБ
Р.	5.58	1:50
ЛИСТ	ЛИСТОВ 1	
ЦНИИЭП ИНЖЕНЕРНОГО ОБОРУДОВАНИЯ г. МОСКВА		

Типовой проект 902-4-5.83
АЛЬБОМ



Формат	Зона	Поз	Обозначение	Наименование	Код	Примечание
				Детали		
	1		Ф8А III ГОСТ 5781-75 В-1360		4	0.54
	2		Ф8А III ГОСТ 5781-75 В-860		5	0.34

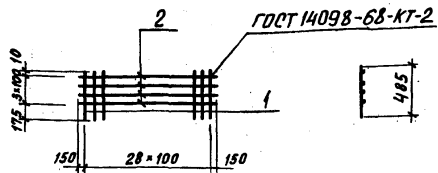
Т.П. 902-4-5.83 - КЖИ. С1

И.КОНТР.	ЛОУЦКЕР	<i>Л. Мухоморова</i>
ПРОВЕР.	КРАСНОВА	<i>К. Краснова</i>
СТ.ИНЖ.	КИСЕЛОВА	<i>К. Киселова</i>
РЧК.ГР.	КРАСНОВА	<i>К. Краснова</i>
ГИП	ЛОУЦКЕР	<i>Л. Мухоморова</i>
ГЛА.КОМСТ.	ШАПИРО	<i>Ш. Шапиро</i>
НАЧ.ОТД.	КРАСАВИН	<i>К. Красавин</i>

СЕТКА
АРМАТУРНАЯ

СТАДИЯ	МАССА	МАСШТАБ
Р.	3.86	1:50
ЛИСТ	ЛИСТОВ 1	
ЦНИИЭП ИНЖЕНЕРНОГО ОБОРУДОВАНИЯ г. МОСКВА		

ИЗМ. № ПОДП. ПОСЛАВИСЬ И КАТА. ВЗАМ. ИДЕИ



Формат	Зона	Поз.	Обозначение	Наименование	Кол.	Примечание
				<u>Детали</u>		
Б4	1			Ф В А Г ГОСТ 5781-75 с-485	29	0,19 кг
Б4	2			Ф В А Г ГОСТ 5781-75 с-3100	4	1,14 кг

1. Марка стали поз. 1, 2 - Вст 3 сп. 2.

ПРИВЯЗАН			
ИНВ. №			

ТП 902-4-5.83 КЖИ - КПБ. С4

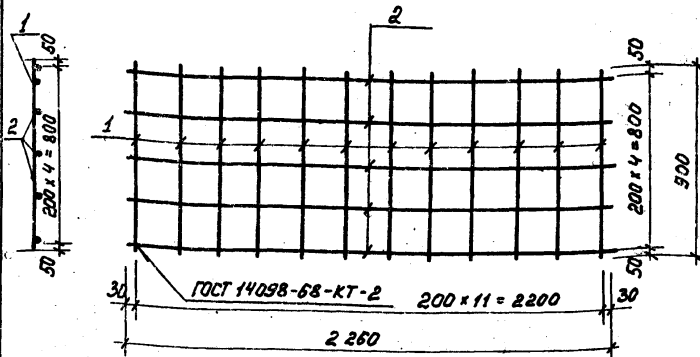
И. КОНТР.	ЛОУЦКЕР	<i>[Signature]</i>
ПРОВЕР.	КРАСНОВА	<i>[Signature]</i>
СТ. ИНЖ.	КИСЕЛОВА	<i>[Signature]</i>
РУК. ГР.	КРАСНОВА	<i>[Signature]</i>
ГИП.	ЛОУЦКЕР	<i>[Signature]</i>
ГЛАВ. КОНСТ.	ШАПИРО	<i>[Signature]</i>
НАЧ. ОТД.	КРАСАВИН	<i>[Signature]</i>

СЕТКА АРМАТУРНАЯ

СТАДИЯ	МАССА	МАСШТАБ
Р	10,06	1:50
ЛИСТ	ЛИСТОВ 1	
ЦНИИЭП ИНЖЕНЕРНОГО ОБОРУДОВАНИЯ Г. МОСКВА		

Копировал *[Signature]* Формат 12

Альбом IV
ТИПОВОЙ ПРОЕКТ 902-4-5.83



Формат	Зона	Поз.	Обозначение	Наименование	Кол.	Примеч.
				<u>Детали</u>		
Б4	1			Ф В А Г ГОСТ 5781-75, R=900	12	0,36
Б4	2			Ф В А Г ГОСТ 5781-80 R=2260	5	0,22

ПРИВЯЗАН			
ИНВ. №			

ТП 902-4-5.83 КЖИ. Сп 5

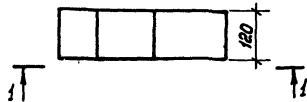
И. КОНТР.	ЛОУЦКЕР	<i>[Signature]</i>
ПРОВЕР.	ЛОУЦКЕР	<i>[Signature]</i>
РУК. ГР.	КРАСНОВА	<i>[Signature]</i>
ГИП.	ЛОУЦКЕР	<i>[Signature]</i>
ГЛАВ. КОНСТ.	ШАПИРО	<i>[Signature]</i>
НАЧ. ОТД.	КРАСАВИН	<i>[Signature]</i>

СЕТКА АРМАТУРНАЯ

СТАДИЯ	МАССА	МАСШТАБ
Р	5,42	1:20
ЛИСТ	ЛИСТОВ 1	
ЦНИИЭП ИНЖЕНЕРНОГО ОБОРУДОВАНИЯ Г. МОСКВА		

Копировал *[Signature]* Формат 12

Рис. 1



1-1

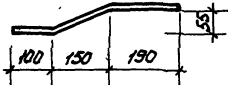


Рис. 2

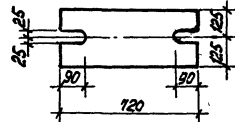
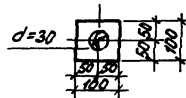


Рис. 3



Обозначение	Марка	Рис.	Материал	Длина мм.	Масса, кг.	
ТП 902-	КЖИ. МС2	МС 2	1	Дюссоль Б-2004 ГОСТ 82-70 ВЕТ.З.П.5.ГОСТ.539-79	450	3,4
-01	МС 3	2	2	Дюссоль Б-2004 ГОСТ 82-70 ВЕТ.З.П.5.ГОСТ.539-79	120	28,3
-02	МС 4	3	3	Дюссоль Б-1004 ГОСТ 103-76 ВЕТ.З.П.5.ГОСТ.539-79	100	0,8

Привязан

Ивв. №

ТП 902-4-5.83

КЖИ. МС2

Изделие закладное
(МС2, МС3, МС4)

СТАЯКА МАССА МАСШТАБ

Р СМ. ТАБА. -

Лист 1 листов 1

См. табл.

ЦНИИЭП
ИНЖЕНЕРНОГО ОБОРУДОВАНИЯ
г. Москва

КОПИРОВАЛ:

ФОРМАТ А4

Ивв. № табл. ПОДПИСЬ И ДАТА

ДИКТОР ЛОЩИКЕР
ПРОВЕР. КРАСНОВА
СТ. ИНЖ. КИСЕЛОВА
РИС. ГР. КРАСНОВА
ГИП ЛОЩИКЕР
ГЛАВ. КОНСТ. ШАПИРО
НАЧ. ОТД. КРАСАВИН

ЦЕНТРАЛЬНЫЙ ИНСТИТУТ ТИПОВОГО ПРОЕКТИРОВАНИЯ
ГОССТРОЯ СССР

Москва, А-445, Смольная ул., 22

Сдано в печать XI 1983 года

Заказ № 12088 Тираж 350 экз.