

ТИПОВОЙ ПРОЕКТ
902-4-5.83

**УСТАНОВКА ДООЧИСТКЕ
НА ПЕСЧАНЫХ ФИЛЬТРАХ**

ДЛЯ СТАНЦИИ БИОЛОГИЧЕСКОЙ ОЧИСТКИ
СТОЧНЫХ ВОД С ЕМКОСТЯМИ ИЗ СБОРНОГО
ЖЕЛЕЗОБЕТОНА ДЛЯ СТРОИТЕЛЬСТВА
В СЕВЕРНОЙ СТРОИТЕЛЬНО-КЛИМАТИЧЕСКОЙ
ЗОНЕ (ВКЛЮЧАЯ ЗОНУ ВЛИЯНИЯ БАМ)
ПРОИЗВОДИТЕЛЬНОСТЬЮ 14;27 ТЫС.М³/СУТКИ

Альбом II

19106-02

Содержание альбома

Марка	Наименование	Стр.
	Содержание альбома	2
	<u>Технологическая часть</u>	
ТХ.1	Общие данные	3
ТХ.2	Технологическая схема	4
ТХ.3	План на отм. 6.000	5
ТХ.4	Разрезы 1-1; 2-2; 3-3; 4-4	6
ТХ.5	Схемы трубопроводов М6; М7; М8; М11; М12	7
ТХ.6	Спецификации систем М7; М8	8
ТХ.7	Спецификации систем М6; М11; М12	9
ТХ.8	Схема трубопровода М13	10
ТХ.9	Схема трубопроводов М9; М0; В9; П2	11
ТХ.10	Спецификации систем М9; М0; В9; П2	12
ТХ.11	Схемы трубопроводов М10; М17	13
ТХ.12	Спецификации систем М10; М17	14
ТХ.13	Фильтр. План. Разрезы 1-1; 2-2. Глушитель шума	15
ТХ.14	Блок резервуаров. План на отм. 0.000. Разрезы 1-1; 2-2; 3-3; Схемы трубопроводов	16
	<u>Отопление и вентиляция</u>	
ОВ.1	Рама для крепления фильтра. Переходы	17
ОВ.1	Общие данные (начало)	18

Марка	Наименование	Стр.
ОВ.2	Общие данные (продолжение)	19
ОВ.3	Общие данные (окончание)	20
ОВ.4	План на отм. 0.000; 3.600	21
ОВ.5	Схема системы отопления. Схемы системы П1, В1, В2, В3, В4, ВЕ1	22
ОВ.6	Установки систем П1, В4. Схема системы теплоснабжения установки П1	23
	<u>Внутренний водопровод и канализация</u>	
ВК.1	Общие данные	24
ВК.2	Схемы трубопроводов К1, К2, В1	25
	<u>Нестандартизированное оборудование</u>	
1	Фильтр песчаный ф3200. Чертеж общего вида 1212.00.00.000 В0 Лист 1	26
2	1212.00.00.000 В0 Лист 2	27
3	Бак для перегрузки фильтра ф3200. 1214.00.00.000 В0	28
4	Камера входная. Чертеж общего вида. 1150.14.00.000 В0	29
5	Камера входная. Чертеж общего вида. 1150.15.00.000 В0	30

Ведомость рабочих чертежей основного комплекта ТХ

Лист	Наименование	Примечание
1	Общие данные	
2	Технологическая схема	
3	План на отм. 0.000	
4	Разрезы 1-1, 2-2; 3-3, 4-4	
5	Схемы трубопроводов М5; М7; М8; М11; М12	
6	Спецификации систем М7; М8	
7	Спецификации систем М6; М11; М12	
8	Схема трубопровода М13	
9	Схемы трубопроводов М9; А0; В9; П2	
10	Спецификации систем М9; А0; В9; П2	
11	Схемы трубопроводов М10; М17	
12	Спецификации систем М10; М17	
13	Фильтр. План. Разрезы 1-1; 2-2. Глушитель шума	
14	Блок резервуаров. План на отм. 0.000 Разрезы 1-1; 2-2; 3-3. Схемы трубопроводов	

Ведомость основных комплектов рабочих чертежей

Обозначение	Наименование	Примечание
ТХ	Технологическая часть	Альбом II
ОВ	Отопление и вентиляция	Альбом II
ВК	Внутренний водопровод и канализация	Альбом II
АР	Архитектурно-строительные решения	Альбом II
ЭМ	Силовое электрооборудование	Альбом V
ЭО	Электрическое освещение	Альбом V
АТХ	Автоматизация	Альбом V
СС	Связь и сигнализация	Альбом V

Типовой проект разработан в соответствии с действующими нормами и правилами и предусматривает мероприятия, обеспечивающие взрывную, взрыво-пожарную и пожарную безопасность при эксплуатации сооружения

Главный инженер проекта Н Бондаренко

Ведомость ссылочных и прилагаемых документов

Обозначение	Наименование	Примечание
<u>Ссылочные документы</u>		
ГОСТ 7413-80	Подъемно-транспортное оборудование	
30456рГОСТ5762-74, ГОСТ8437-79	Арматура	
КА 44075, ГОСТ 19327-74		
15кч 888р С 8 М, 15кч 18П		
ТУ 26-07-032-70		
ГОСТ18161-72 и ГОСТ 5761-74		
ГОСТ 9 015-74	Защита от коррозии	
ГОСТ 14202-69	Опознавательная окраска	
<u>Прилагаемые документы</u>		
1212.00.00.000.80	Фильтр песчаный ф3200	
1214.00.00.000.80	Бак для перегрузки фильтра ф3200	
1150.14.00.000.80	Камера входная	
1150.15.00.000.80	Камера входная	
00	Спецификации оборудования	
ВМ	Ведомость потребности в материалах	

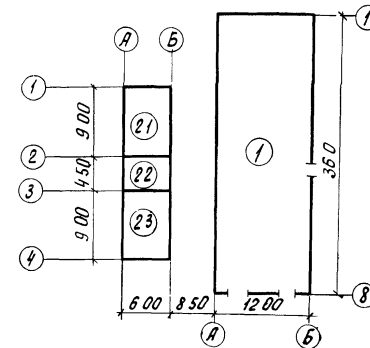
Ведомость спецификации

Лист	Наименование	Примечание
ТХ6	Систем М7; М8	
ТХ7	Систем М6; М11; М12	
ТХ8	Системы М13	
ТХ10	Систем М9; А0; В9	
ТХ12	Систем М10; М17	

Условные обозначения

Обозначение	Наименование	Примечание
— М6 —	Сточная вода после биологической очистки	
— М7 —	Сточная вода во входную камеру	
— М8 —	Сточная вода на фильтрацию	
— М9 —	Промывная вода	
— М10 —	Грязная промывная вода	
— М11 —	Переливная вода от барабанных ситок	
— М12 —	Переливная вода из входной камеры	
— М13 —	Сточная вода после доочистки	
— М17 —	Дренажная вода	
— А0 —	Воздухопровод	
— В9 —	Техническая вода	

Схема установки доочистки



Экспликация сооружений

Лист	Наименование	Примечание
①	Установка доочистки	
②	Блок резервуаров	
②1	Резервуар грязной промывной воды	
②2	Приемный резервуар	
②3	Резервуар промывной воды	

Отметка 0.000 соответствует абсолютной отметке

Стальные трубы, прокладываемые в помещении, покрыть масляной краской за 2 база и покрасить опознавательными цветами по ГОСТу 14202-69.

Стальные трубы в сточной воде покрываются лаком ХС-788 ГОСТ 7313-75 за 3 раза по грунтовке ХС-010 за 2 раза

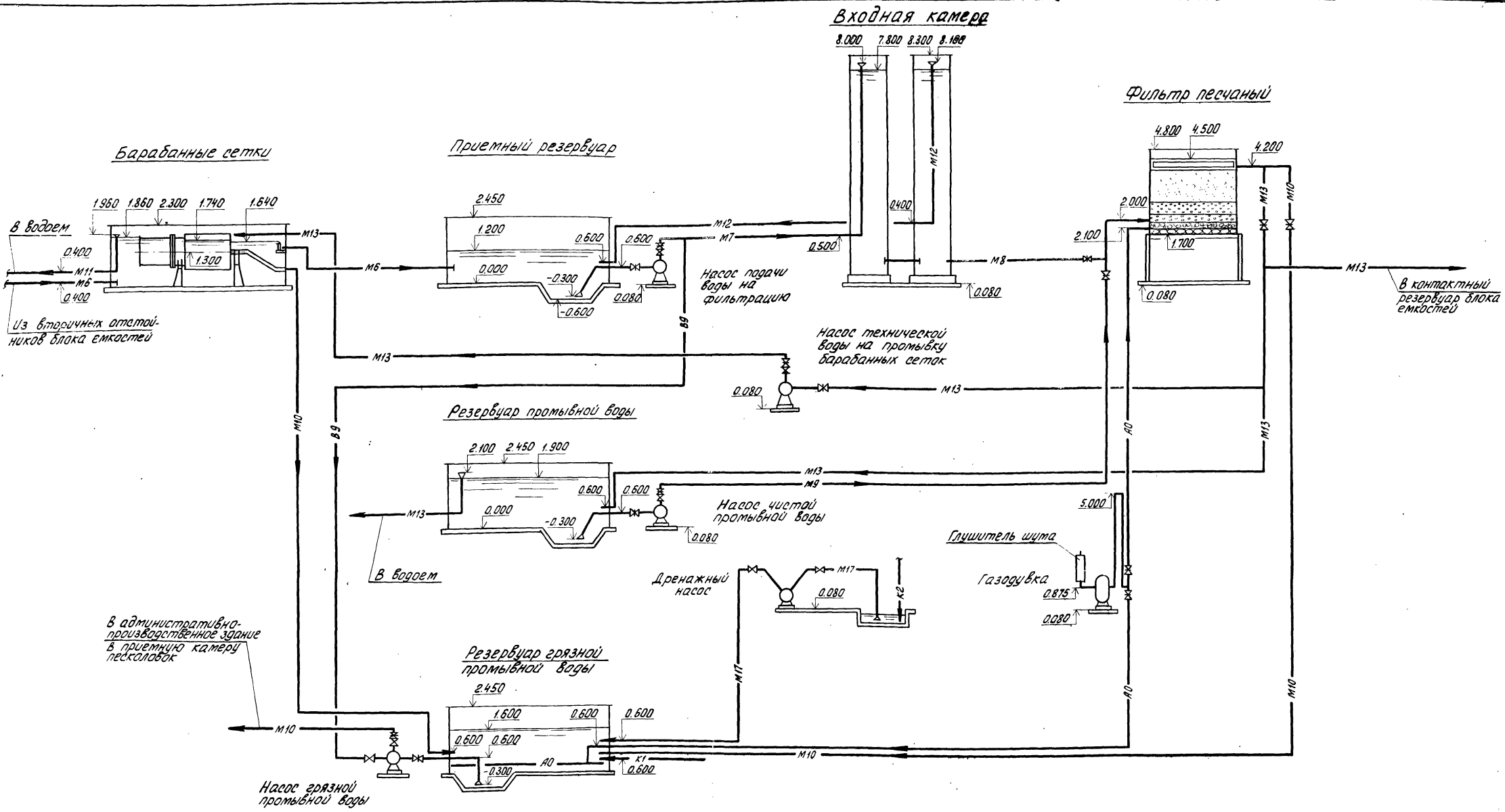
В числителе даны отметки обозначения позиции оборудования для производительности 2,7 тыс. м³/сутки. В знаменателе в скобках для производительности 1,4 тыс. м³/сутки

На схемах штриховой линией показаны выпуски трубопроводов для обычных грунтов, штрих-пунктирной - для вечнотерлых грунтов.

Трубы М7; М9; М12; А0; М13; М10 крепятся на Л75х6 к стеновым панелям с помощью монтажного пистолета.

Пунктиром показаны выпуски трубопроводов для варианта строительства на обычных грунтах

Инва. N		Привязан	
		т п 902-4-5 83	ТХ
Н КОНТР	БОНДАРЕНКО		
ПРОВЕР	ЛУЩИКИНА		
СТ. ИНЖ	МАШИНИНОВА		
ГИП	БОНДАРЕНКО		
ГЛ СПЕЦ	СИРОТА		
НАЧ ОТД	ГОЛЬДМАН		
		УСТАНОВКА ДООЧИСТКИ ДЛЯ СТАНЦИИ БИОЛОГИЧЕСКОЙ ОЧИСТКИ СТОЧНЫХ ВОД ПРОИЗВОДИТЕЛЬНОСТЬЮ 1,4, 2,7 ТЫС М ³ /СУТКИ	СТАДИЯ Л И С Т Л И С Т О В
			Р 1 14
		ОБЩИЕ ДАННЫЕ	ЦНИИЭП ИНЖЕНЕРНОГО ОБОРУДОВАНИЯ г Москва

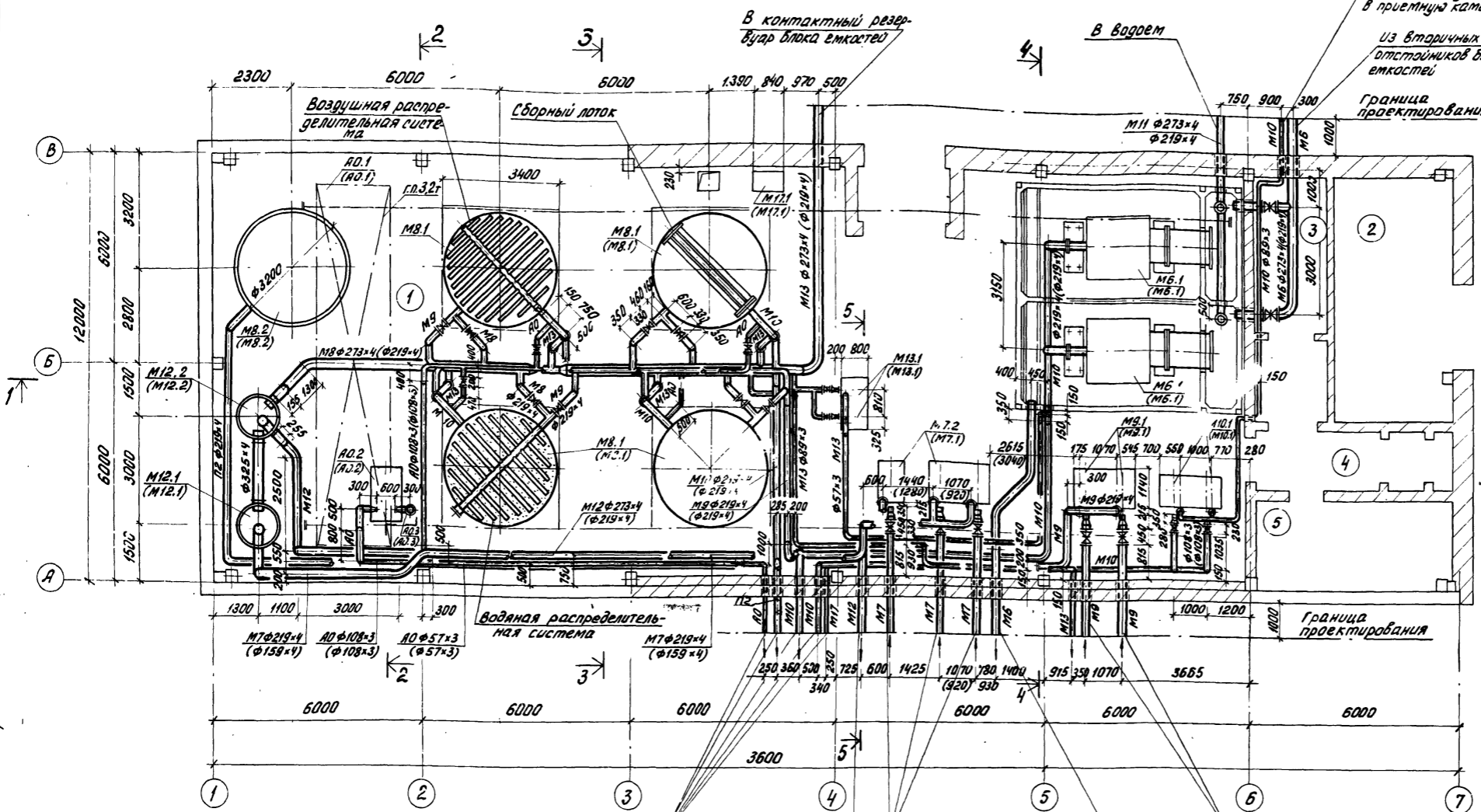


ИВБ. М. ПОДЛ. ПОДР. И. ДАТ. В. ЗАМ. ИВБ. М.

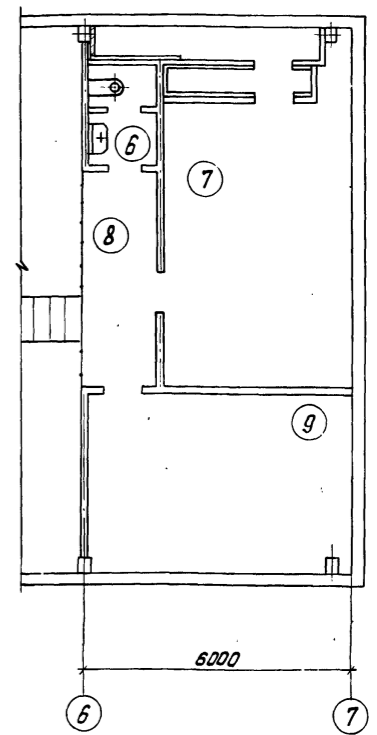
		Т. п. 902-4-5.83		ТХ	
ПРИВЯЗАН	НОРМ. КОД	БОНДАРЕНКО	УСТАНОВКА ДОЧИСТКИ ДЛЯ СТАНЦИИ	СТАНЦИЯ	ЛИСТ
	ПРОВЕР.	ЛУЩИКИНА	БИОЛОГИЧЕСКОЙ ОЧИСТКИ СТОЧНЫХ ВОД	Р	2
	СТ. ИНЖ.	МАШИНОВА	ПРОИЗВОДИТЕЛЬНОСТЬЮ 1,4-2,7 ТЫС. М ³ /СУТ		
	ГИП	БОНДАРЕНКО			
	ГЛ. СПЕЦ.	СИРОТА	ТЕХНОЛОГИЧЕСКАЯ СХЕМА	ЦНИИЭП	
ИНВ. Н.	НАЧ. ОТД.	ГОЛЬДМАН		ИНЖЕНЕРНОГО ОБОРУДОВАНИЯ	
				Г. МОСКВА	

ИВ.Н. ПОДП. И ДАТА ВЗЯМ ИНВ.Н. ОТД. АСО / ЛОУЦКЕР Л.С. / П.В. ЛОБОВА / И.В. НАРЦУСОВА / ОТД. ОБ

ПЛАН НА ОТМ. 6.000



ПЛАН НА ОТМ. 3.500

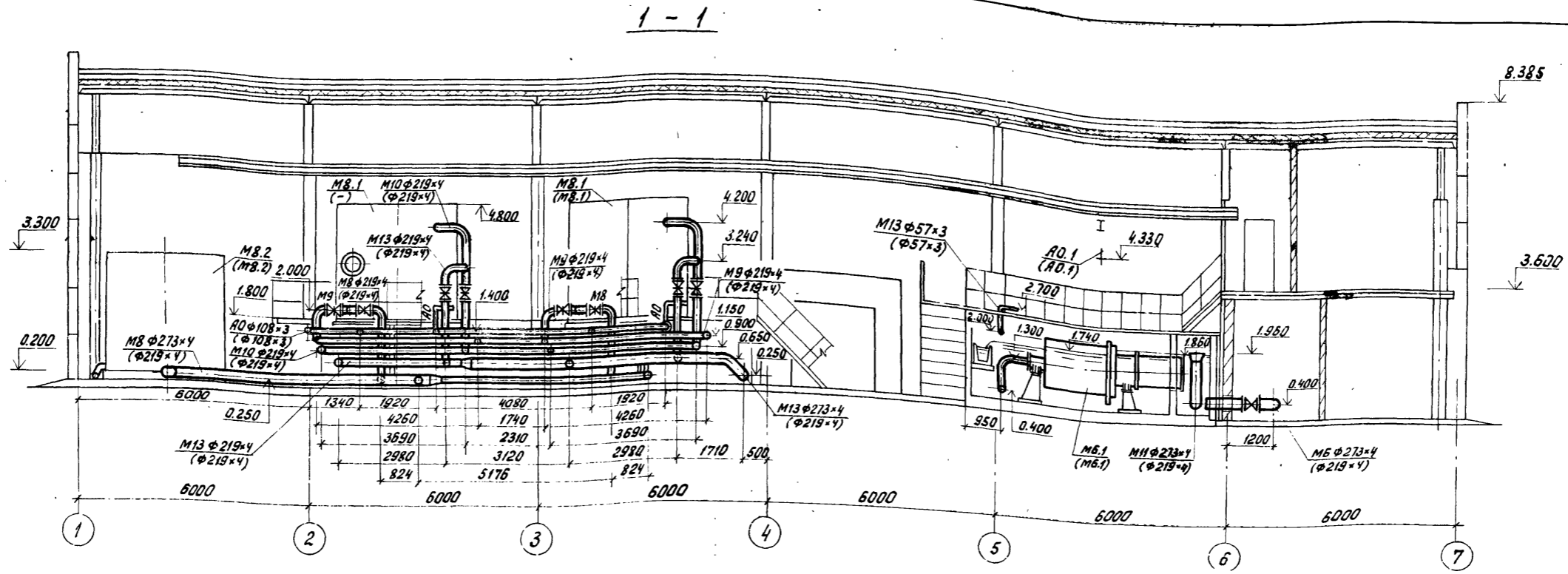


Экспликация помещений

№ по плану	Наименование	Примечан.
1	Фильтровальное отделение	
2	Склад фильтрующего материала	
3	Коридор трубопроводов	
4	Вестибюль и тамбур	
5	ЦСЧ	
6	Уборная	
7	Венткамера	
8	Ходовая площадка	
9	Комната дежурного	

Обвязка дренажного насоса условно не показана, схему трубопровода см. листы 11, 12.

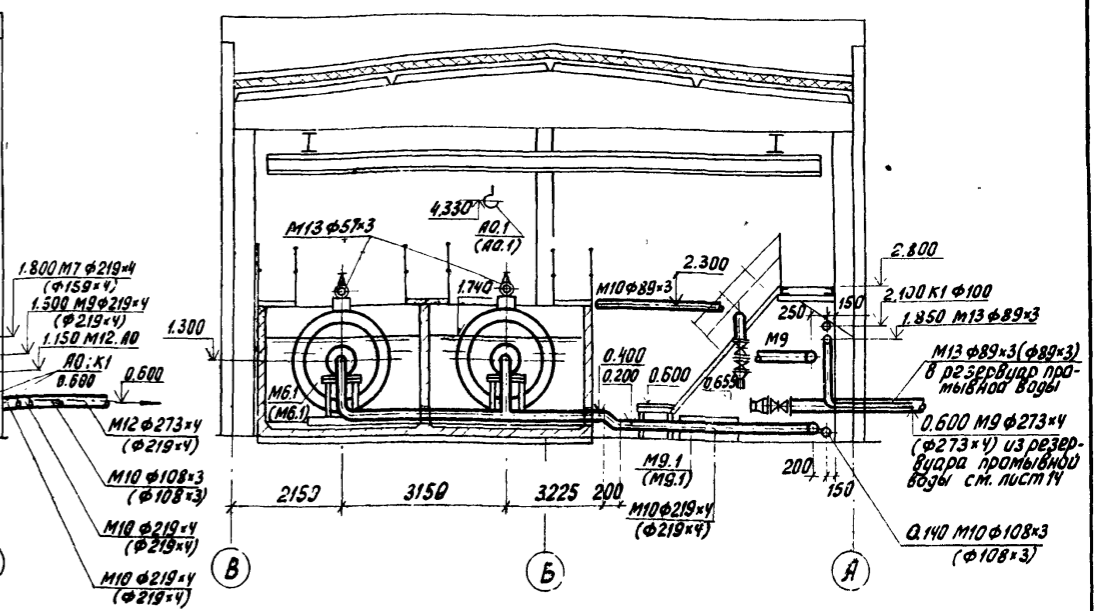
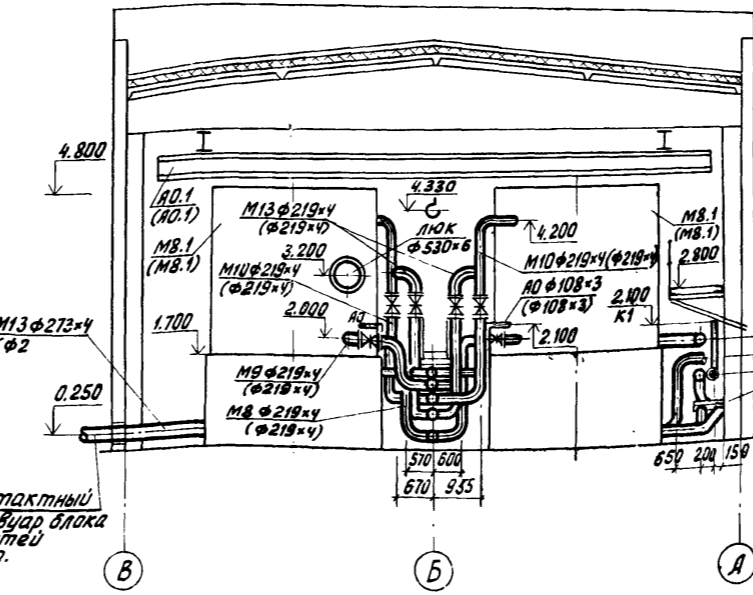
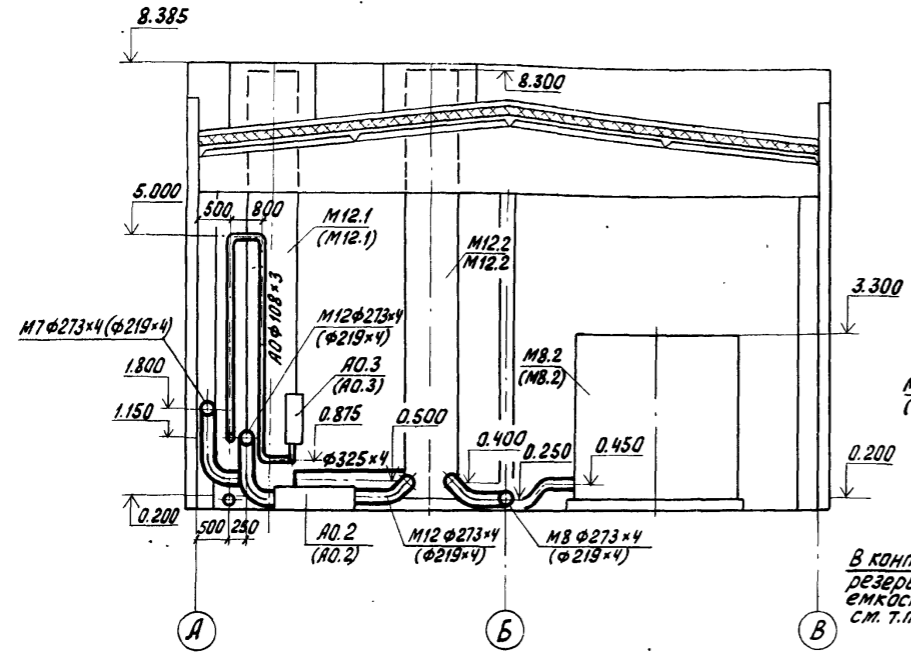
ПРИВЯЗАН		НОРМ. КОД	БОНДАРЕНКО	Т.П. 902-4-5.83	ТХ
		ПРОВЕР.	МАШИНОВА	Установка доочистки для станции биологической очистки сточных вод производительностью 1.4; 2.7 т.м³/сутки	
		СТ. ИНЖ.	МАШИНОВА	СТАДИЯ	ЛИСТ
		ГИП	БОНДАРЕНКО	Р	3
		ГЛА СПЕЦ.	СИРОТА	ПЛАН НА ОТМ. 6.000	
		НАЧ. ОТД.	ГОЛЬДМАН	ЦНИИЭП ИНЖЕНЕРНОГО ОБОРУДОВАНИЯ г. Москва	



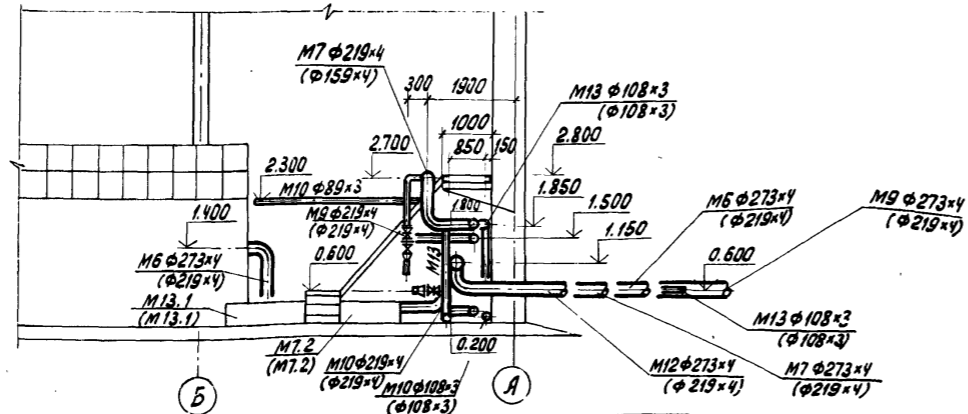
2-2

3-3

4-4

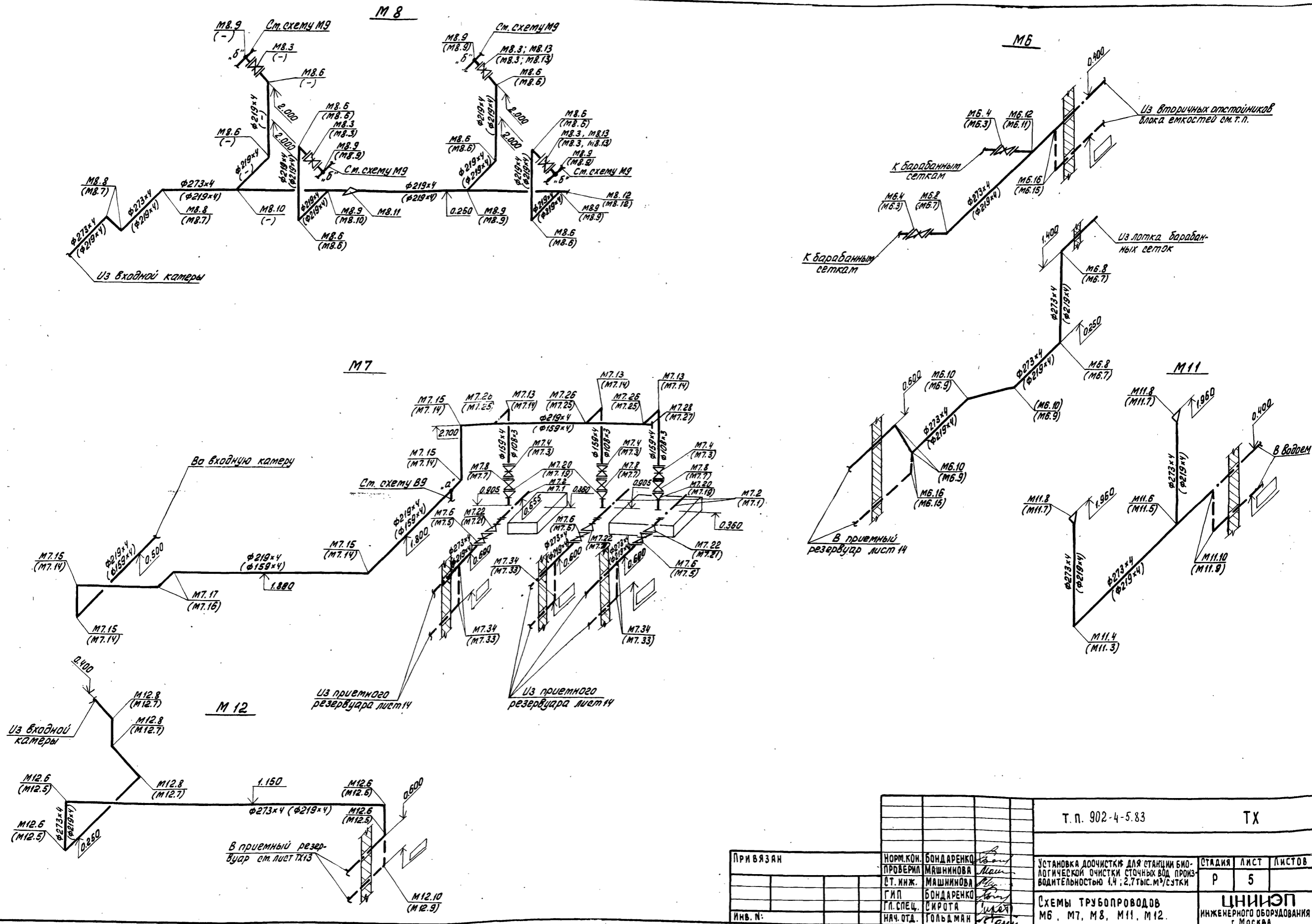


5-5



ИВ. Н. ПОДЛ. ПОДП. И ДАТА ВЗАИМ. ИВ. Н. №:
 ОТД. АСП / ЛОУЦСБ / Копия
 ОТД. ОБ. НАРЦИССОВА / Ильясов
 ОТД. ЗДА. ПЛАТОВА / Савельев

		Т. П. 902-4-5.83		ТХ		
ПРИВЯЗАН	НОРМ. КОД.	БОНДАРЕНКО	Установка доочистки для станций биологической очистки сточных вод производительностью 14; 2,7 тыс. м³/сут.	СТАНЦИЯ	ЛИСТ	ЛИСТОВ
	ПРОБЕР.	МАШНИНОВА		Р	4	
	СТ. ИНЖ.	ЛУЩИКИНА	РАЗРЕЗЫ 1-1; 2-2; 3-3; 4-4	ЦНИИЭП ИНЖЕНЕРНОГО ОБОРУДОВАНИЯ г. Москва		
	ГЛ. СПЕЦ.	БОНДАРЕНКО				
	НАЧ. ОТД.	СИРГТА				
ИВ. Н. №:		ГОЛЬДМАН				



		Т. П. 902-4-5.83		ТХ	
ПРИВЯЗАН	НОРМ. КОМ. БОНДАРЕНКО	ПРОВЕРИЛ МАШИНИНОВА	СТ. ИНЖ. МАШИНИНОВА	УСТАНОВКА ДООЧИСТКИ ДЛЯ СТАЦИИ БИОЛОГИЧЕСКОЙ ОЧИСТКИ СТОЧНЫХ ВОД ПРОИЗВОДИТЕЛЬНОСТЬЮ 4.4; 2.7 ТЫС. М ³ /СУТКИ	СТАДИЯ ЛИСТ ЛИСТОВ
	ГИП БОНДАРЕНКО	ГЛ. СПЕЦ. СИРОТА	НАЧ. ОТД. ГОЛЬДМАН	СХЕМЫ ТРУБОПРОВОДОВ М6, М7, М8, М11, М12.	Р 5
ИВ. П.:				ЦНИИЭП ИНЖЕНЕРНОГО ОБОРУДОВАНИЯ Г. МОСКВА	

Марка поз.	Обозначение	Наименование	Количество произвед. тыс. шт.		Масса ед. кг	Примечание
			1.4	2.7		
	M8					
M8.1	1212.00.00.000 80	Фильтр песчаный Ф3.200	3	4	2625	
M8.2	1214.00.00.000 80	Бак для перегрузки фильтров Ф3.200	1	1	2010	
M8.3	Каталог ЦКБА	Задвижка параллельная с выдвигным шпинделем				
		фланцевая 304 ббр Ф200	3	4	116	
		Труба ГОСТ 10704-76 ст. 3 ГОСТ 10705-80				
M8.4		219×4	24	18	21.21	М
M8.5		273×4	-	8	26.53	М
M8.6		Отвод 90° 219×6 ГОСТ 17375-77	6	8	17.00	
M8.7		Отвод 45° 219×6 ГОСТ 17375-77	3	-	8.50	
M8.8		Отвод 45° 273×7 ГОСТ 17375-77	-	3	15.70	
M8.9		Тройник 219×6 ГОСТ 17375-77	6	6	13.20	
M8.10		Тройник 273×8-219×6 ГОСТ 17375-77	-	2	27.70	
M8.11		Переход 273×7-219×6 ГОСТ 17378-77	-	1	8.60	
M8.12		Заглушка 219×8 ГОСТ 17379-77	1	1	5.20	
M8.13		Фланец 200-16 ГОСТ 12820-80	6	8	10.10	
	M7					
M7.1	п.о. „Архитмаш“	Насос центробежный консольный К90/20 с электродвигателем 4А112М2; 2900 об/мин; 7.5 кВт	3	-	16.5	
M7.2	п.о. „Архитмаш“	Насос центробежный консольный К160/20 с электродвигателем 4А160С4 1450 об/мин; 15 кВт	-	3	345	
M7.3	Каталог ЦКБА	Задвижка параллельная с выдвигным шпинделем				
		304 ббр Ф100	3	-	38.4	
M7.4	Каталог ЦКБА	Задвижка параллельная с выдвигным шпинделем				
		304 ббр Ф150	-	3	77.0	
M7.5	Каталог ЦКБА	Задвижка параллельная с выдвигным шпинделем				
		фланцевая 304 ббр Ф200	3	-	116	
M7.6	Каталог ЦКБА	Задвижка параллельная с выдвигным шпинделем				
		фланцевая 304 ббр Ф250	-	3	179	

1. Поз. М7.33; М7.34 следует учитывать для варианта строительства на обычных грунтах.

Марка поз.	Обозначение	Наименование	Количество произвед. тыс. шт.		Масса ед. кг	Примечание
			1.4	2.7		
M7.7	Каталог ЦКБА	Клапан обратный поворотный однодисковый				
		КА 44075 Ф100	3	-	17.5	
M7.8	Каталог ЦКБА	Клапан обратный поворотный однодисковый				
		КА 44075 Ф150	-	3	31.2	
		Труба ГОСТ 10704-76 ст. 3 ГОСТ 10705-80				
M7.9		108×3	4.5	-	7.77	М
M7.10		159×4	27	4.5	15.29	М
M7.11		219×4	8.0	27	21.21	М
M7.12		273×4	-	10.8	26.53	М
M7.13		Отвод 90° 108×4 ГОСТ 17375-77	3	-	2.8	
M7.14		Отвод 90° 159×4.5 ГОСТ 17375-77	5	3	6.9	
M7.15		Отвод 90° 219×6 ГОСТ 17375-77	-	5	17.0	
M7.16		Отвод 45° 159×4.5 ГОСТ 17375-77	2	-	3.5	
M7.17		Отвод 45° 219×4 ГОСТ 17375-77	3	2	8.5	
M7.18		Отвод 45° 273×7 ГОСТ 17375-77	-	3	15.7	
M7.19		Переход К108×4-89×3.5 ГОСТ 17378-77	2	-	1.0	
M7.20		Переход К159×4.5-108×4 ГОСТ 17378-77	-	2	2.4	
M7.21		Переход 3219×6-108×4 ГОСТ 17378-77	2	-	4.2	
M7.22		Переход 3273×7-219×4 ГОСТ 17378-77	-	2	8.1	
M7.23		Переход К325×10-219×8	3	-	14.0	
M7.24		Переход К377×12-273×10	-	3	31.7	
M7.25		Тройник 159×4.5-108×4 ГОСТ 17378-77	3	-	6.0	
M7.26		Тройник 219×6-159×4.5 ГОСТ 17378-77	-	3	13.2	
M7.27		Заглушка 159×4.5 ГОСТ 17379-77	1	-	1.50	
M7.28		Заглушка 219×8 ГОСТ 17379-77	-	1	5.20	
M7.29		Фланец 100-16 ГОСТ 12820-80	12	-	4.73	
M7.30		Фланец 150-16 ГОСТ 12820-80	-	12	7.81	
M7.31		Фланец 200-16 ГОСТ 12820-80	4	-	10.10	
M7.32		Фланец 250-16 ГОСТ 12820-80	-	4	14.49	
M7.33		Отвод 90° 219×6 ГОСТ 17375-77	12	-	17.00	
M7.34		Отвод 90° 273×7 ГОСТ 17375-77	-	12	34.0	

ПРИВЯЗАН		НОРМ. КОН. БОНДАРЕНКО	МАШИНИНОВА	СТ. ИНЖ. АУЩИКИНА	ТИП БОНДАРЕНКО	ГЛ. СПЕЦ. СИРОТА	ИЧ. ОУД. ГОЛЬДМАН	Т.п. 902-4-5.83	ТХ	СТАДИЯ ЛИСТ ЛИСТОВ	Р 6
УСТАНОВКА доочистки для станции биологической очистки сточных вод производительностью 4.4 ; 2.7 тыс. м ³ /сутки								СПЕЦИФИКАЦИИ СИСТЕМ М7;М8			
ИНВ. №:								ЦНИИЭП ИНЖЕНЕРНОГО ОБОРУДОВАНИЯ г. Москва			

Марка поз.	Обозначение	Наименование	Количество		Масса	Примечание
			тыс. м³	шт.		
	<u>МБ</u>					
МБ.1	Забод	Барабанные сетки БСБ.1.5×1.9				
	„Водмашоборудование“	ТУ 204-РСФСР-912-72	2	2	2461.00	
МБ.2	ПО „Молдавобудромаш“	Электронасос центробежный погружной ГНОМ 16-15 2900 об/мин. 1,7 кВт	1	1	32.00	
МБ.3	Каталог ЦКБА	Задвижка параллельная с выдвижным штоком				
		фланцевая 30чббр φ200	2	-	16.00	
МБ.4	Каталог ЦКБА	Задвижка параллельная с выдвижным штоком				
		фланцевая 30чббр φ250	-	2	179.00	
		Труба ГОСТ 10704-76 ст.3 ГОСТ 10705-80				
МБ.5		219×4	19.00	-	21.21	м
МБ.6		273×4	-	19.00	26.53	м
МБ.7		Отвод 90° 219×6 ГОСТ 17375-77	3	-	17.00	
МБ.8		Отвод 90° 273×7 ГОСТ 17375-77	-	3	31.40	
МБ.9		Отвод 45° 219×6 ГОСТ 17375-77	4	-	8.50	
МБ.10		Отвод 45° 273×7 ГОСТ 17375-77	-	4	15.70	
МБ.11		Тройник 219×6 ГОСТ 17376-77	1	-	13.20	
МБ.12		Тройник 273×7 ГОСТ 17376-77	-	1	32.00	
МБ.13		Фланец 200-16 ГОСТ 12820-80	4	-	10.10	
МБ.14		Фланец 250-16 ГОСТ 12820-80	-	4	14.49	
МБ.15		Отвод 90° 219×6 ГОСТ 17375-77	6	-	17.00	
МБ.16		Отвод 90° 273×7 ГОСТ 17375-77	-	6	31.40	

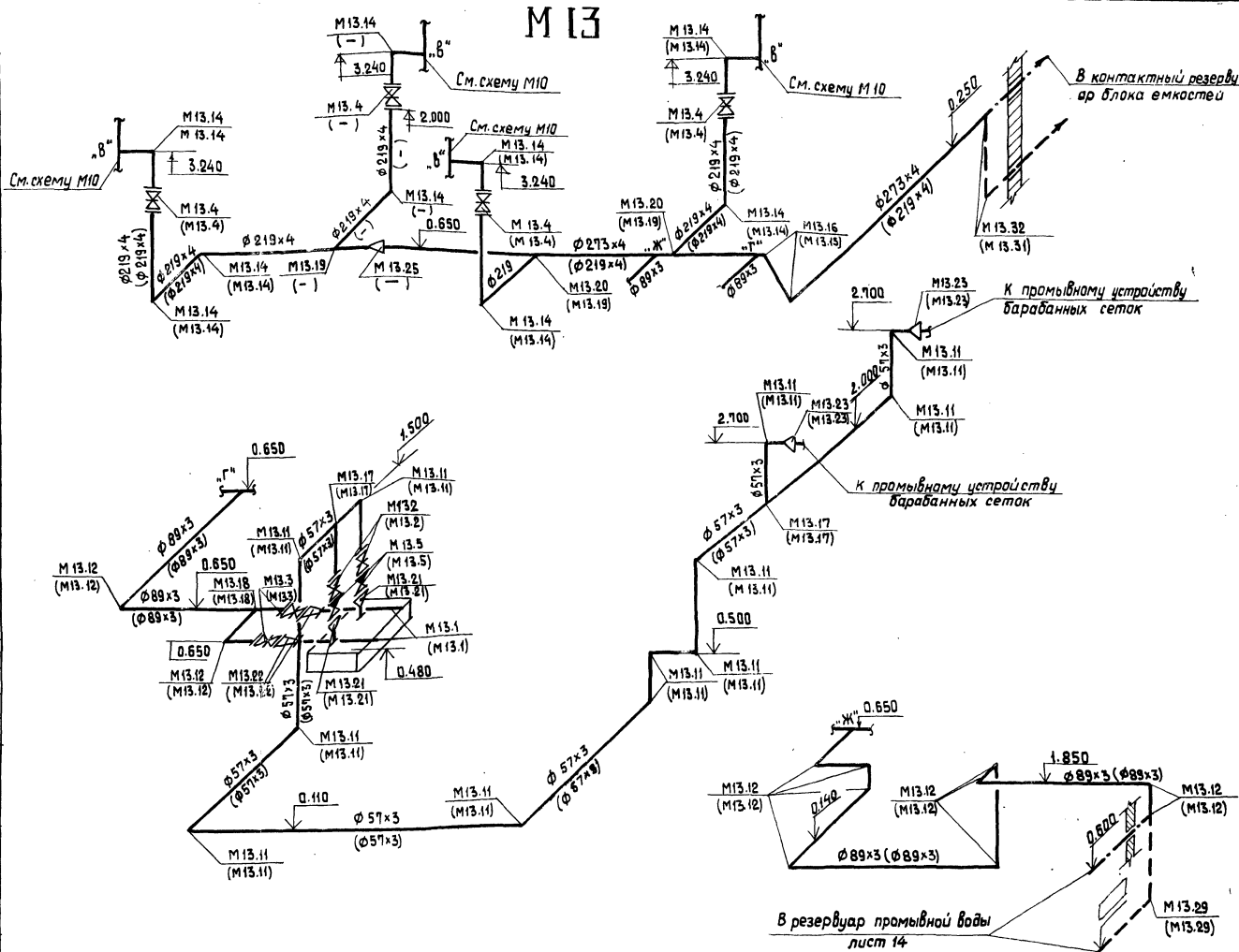
Марка поз.	Обозначение	Наименование	Количество		Масса	Примечание
			тыс. м³	шт.		
	<u>М11</u>					
		Труба ГОСТ 10704-76 ст.3 ГОСТ 10705-80				
М11.1		219×4	19.00	-	21.21	м
М11.2		273×4	-	19.00	26.53	м
М11.3		Отвод 90° 219×6 ГОСТ 17375-77	1	-	17.00	
М11.4		Отвод 90° 273×7 ГОСТ 17375-77	-	1	31.40	
М11.5		Тройник 219×6 ГОСТ 17376-77	1	-	13.20	
М11.6		Тройник 273×7 ГОСТ 17376-77	-	1	32.00	
М11.7		Переход К325×10-219×8 ГОСТ 17378-77	2	-	14.00	
М11.8		Переход К325×10-273×10 ГОСТ 17378-77	-	2	31.70	
М11.9		Отвод 90° 219×6 ГОСТ 17375-77	2	-	17.00	
М11.10		Отвод 90° 273×7 ГОСТ 17375-77	-	2	31.40	
	<u>М12</u>					
М12.1	1050.14.00.000.80	Входная камера	1	1	2372	
М12.2	1050.15.00.000.80	Входная камера	1	1	2366	
		Труба ГОСТ 10704-76 ст.3 ГОСТ 10705-80				
М12.3		219×4	27.50	-	21.21	м
М12.4		273×4	-	27.50	26.53	м
М12.5		Отвод 90° 219×6 ГОСТ 17375-77	4	-	17.00	
М12.6		Отвод 90° 273×7 ГОСТ 17375-77	-	4	31.40	
М12.7		Отвод 45° 219×6 ГОСТ 17375-77	3	-	8.50	
М12.8		Отвод 45° 273×7 ГОСТ 17375-77	-	3	15.70	
М12.9		Отвод 90° 219×6 ГОСТ 17375-77	3	-	17.00	
М12.10		Отвод 90° 273×7 ГОСТ 17375-77	-	3	31.40	

Позиции МБ.15; МБ.16; М11.9; М11.10; М12.9; М12.10 следует учитывать для варианта строительства на обычных грунтах.

		Т. П. 902-4-5.83		ТХ	
ПРИВЯЗАН	НОРМ. КОН. БОНДАРЕНКО	ЛУЩИКИН	СТАДИЯ	ЛИСТ	ЛИСТОВ
	ПРОВЕР. ЛУЩИКИН	МАШИНОВА	Р	7	
	СТ. ИНЖ. БОНДАРЕНКО	НАЧАЛО	СПЕЦИФИКАЦИИ СИСТЕМ МБ; М11; М12		
ИНВ. Н.	ГЛ. СПЕЦ. ЦИРОТА	НАЧ. ОТД. ГОЛЬДМАН	ИНЖЕНЕРНОГО ОБОРУДОВАНИЯ		
			г. Москва		

Спецификация системы М13

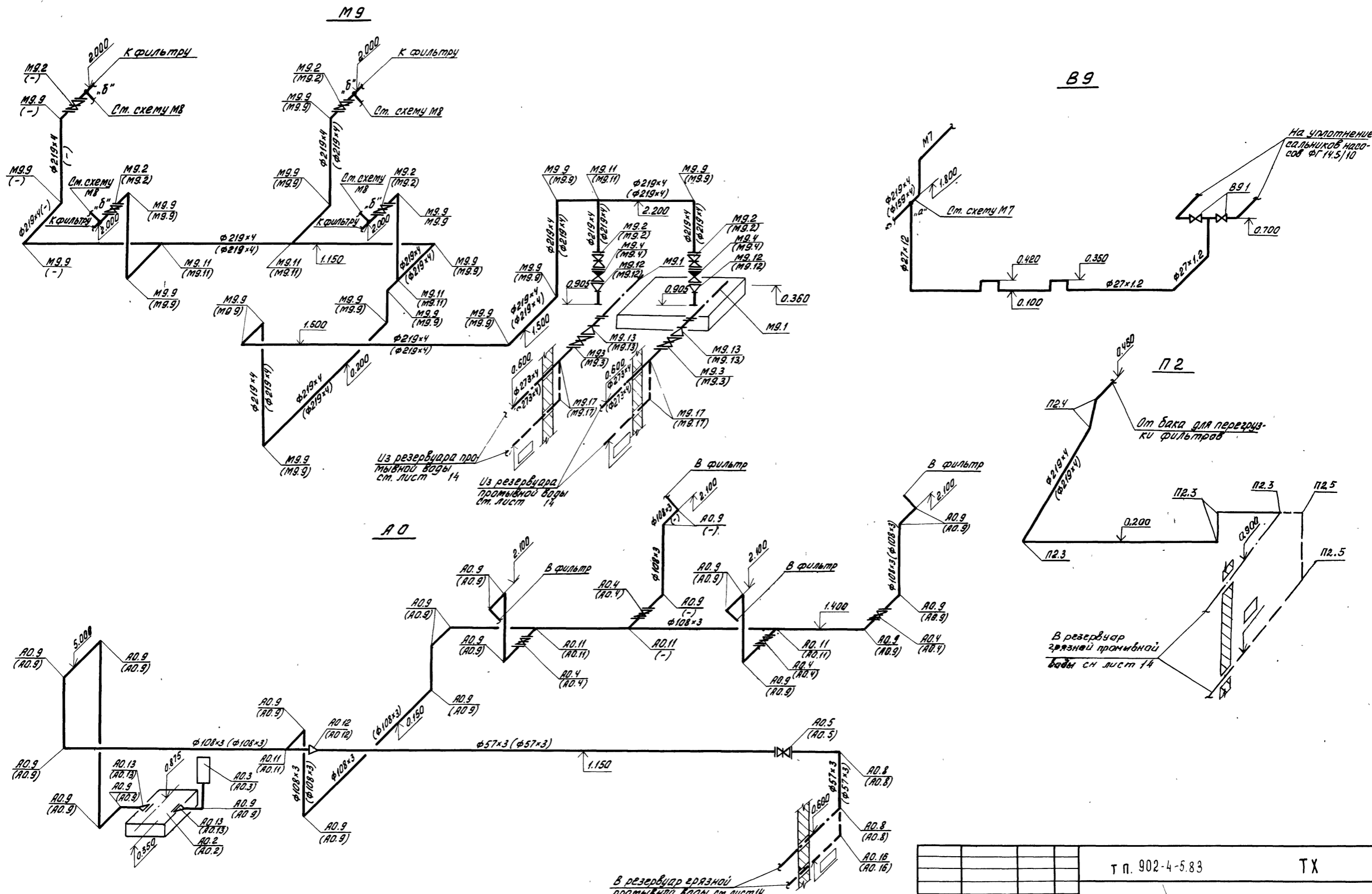
Марка поз.	Обозначение	Наименование	Количество		Примечание	
			Произв.	Возм.		
M13.1	ПО „Архимаш“ г. Ереван	Насос центробежный консольный К20/30 с электродвигателем 4А10052 2900 об/мин., 4квт	2	2		
M13.2	Каталог ЦКБА	Задвижка параллельная с выдвигным шпинделем фланцевая 30чбдр ф50	2	2	18,4	
M13.3		Задвижка параллельная с выдвигным шпинделем фланцевая 30чбдр ф80	2	2	29	
M13.4		Задвижка параллельная с выдвигным шпинделем фланцевая 30чбдр ф200	3	4	116	
M13.5		Клапан обратный поворотный однодисковый КА 44075 ф50	2	2	9,13	
M13.6		Труба гост 10704-76 СЗ гост 10705-80	57x3	33,00	33,00	4,00
M13.7			89x3	25,00	25,00	6,36
M13.8			108x3	5,00	5,00	7,77
M13.9			219x4	36,00	26,00	2,12
M13.10			273x4	—	15,00	26,53
M13.11		Отвод 90° 57x3 гост 17375-77	12	12	0,6	
M13.12		Отвод 90° 89x3,5 гост 17375-77	11	11	1,6	
M13.13		Отвод 90° 108x4 гост 17375-77	1	1	2,80	
M13.14		Отвод 90° 219x6 гост 17375-77	7	9	17,0	
M13.15		Отвод 45° 219x6 гост 17375-77	2	—	8,5	
M13.16		Отвод 45° 273x6 гост 17375-77	—	2	15,7	
M13.17		Тройник 57x3 гост 17376-77	2	2	0,7	
M13.18		Тройник 89x3,5 гост 17376-77	1	1	2,2	
M13.19		Тройник 219x6 гост 17376-77	2	1	13,2	
M13.20		Тройник 273x8-219x6 гост 17376-77	—	2	2,7	
M13.21		Переход К 57x4-45x2,5 гост 17378-77	2	2	0,2	
M13.22		Переход 89x3,5-57x3 гост 17378-77	2	2	0,6	
M13.23		Переход К159x4,5-57x3 гост 17378-77	2	2	1,9	
M13.24		Переход К219x6-108x4 гост 17378-77	1	1	4,20	
M13.25		Переход К273x7-219x6 гост 17378-77	—	1	8,6	
M13.26		Фланец 50-16 гост 12820-80	8	8	2,61	
M13.27		Фланец 80-16 гост 12820-80	4	4	3,71	
M13.28		Фланец 200-16 гост 12820-80	6	8	10,10	
M13.29		Отвод 90° 89x3,5 гост 17375-77	1	1	1,60	
M13.30		Отвод 90° 108x4 гост 17375-77	2	2	2,80	
M13.31		Отвод 90° 219x6 гост 17375-77	2	—	17,0	
M13.32		Отвод 90° 273x7 гост 17375-77	—	2	31,4	



Позиции М13.29; М13.30; М13.31; М13.32 следует учитывать для варианта строительства на обычных грунтах.

		ТП. 902-4-5.83		Т.Х.	
Норм. кон.	Бондаренко	Проверка	Машиннова	Ст. техник	Зынданов
Ст. инж.	Луцкичина	ГИП	Бондаренко	Гл. спец.	Сирота
Нач. отд.	Гольдман				
Установка доочистки для станции биологической очистки сточных вод производительностью 4,4; 2,7 тж.м³/сут.				Стр.	Лист
Схема трубопровода М13. Спецификация.				Р	В
ИНЖЕНЕРНОГО ОБОРУДОВАНИЯ				ЦНИИЭП	
				г. Москва	

ИМВ.Н.ПОДП. ПОДАП И ДАТА ВЗЯТИИ.ИМВ.Н.



В резервуар грязной проточной воды см. лист 14

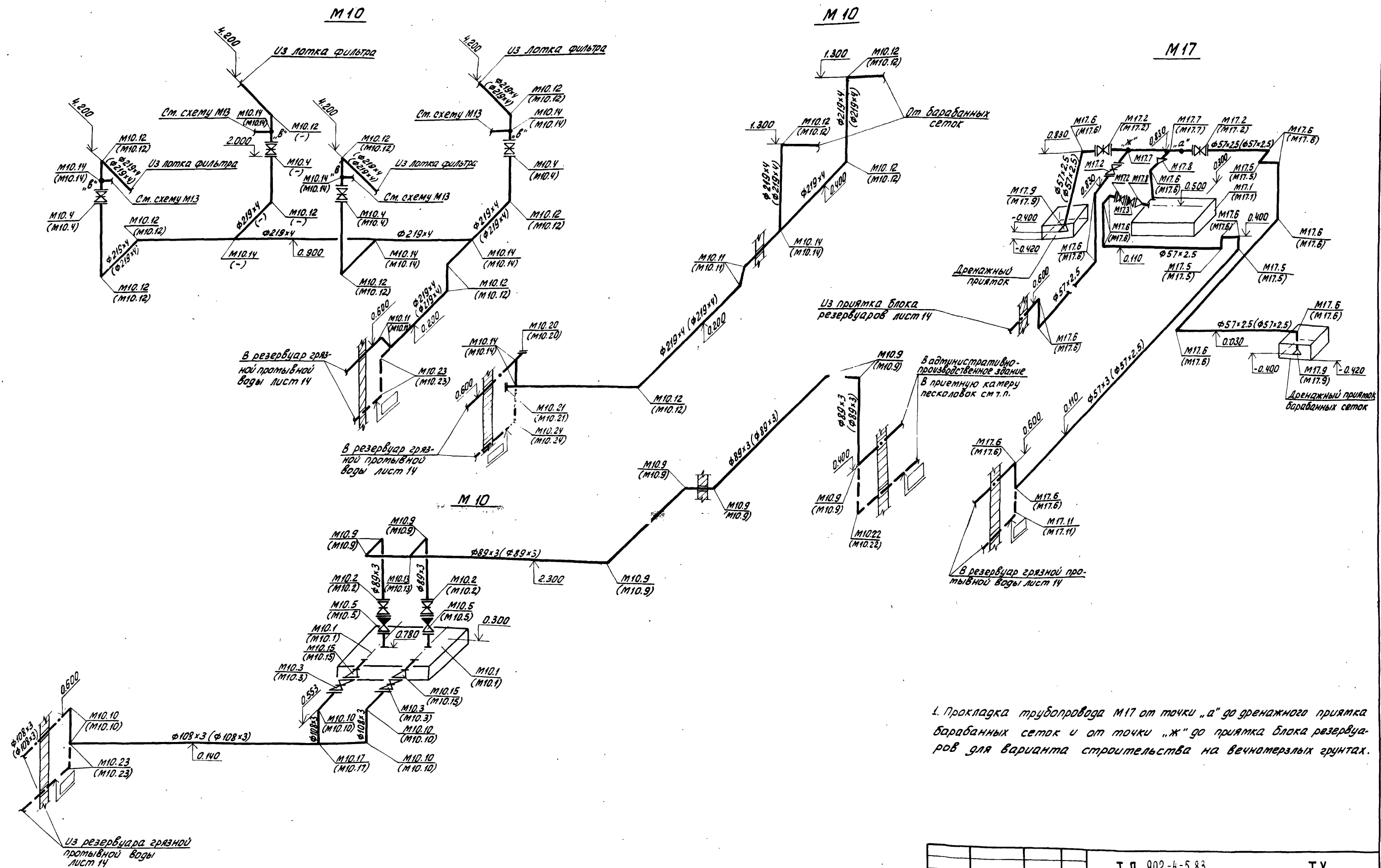
Т.п. 902-4-5.83		ТХ	
Привязан	Нормокон. ПРОБЕР. СТ. ИМЖ. ГИП ИМВ.Н.	БОНДАРЕНКО МАШИНОВА ЛУЩИХИНА БОНДАРЕНКО СИРОТА ГОЛЬБАМАН	УСТАНОВКА ДООЧИСТКИ ДЛЯ СТАНЦИИ БИОЛОГИЧЕСКОЙ ОЧИСТКИ СТОЧНЫХ ВОД ПРОИЗВОДИТЕЛЬНОСТЬЮ 1.4 ; 2.7 ТЫС. М ³ /СУТКИ
			СТАНЦИЯ АЛСТ ЛИСТОВ Р 9
			СХЕМЫ ТРУБОПРОВОДОВ М9, А0, В9, П2
			ЦНИИ ЭП ИНЖЕНЕРНОГО ОБОРУДОВАНИЯ г. МОСКВА

Марка поз.	Обозначение	Наименование	Количество производимых изделий		Масса ед кг	Примечание
			1,4	2,7		
	М9					
М9.1	ЛО „Архитмаш“ г. Ереван	насос центробежный консольный К160/20 с электродвигателем ЧН160С4 1450 об/мин 15кВт	2	2	345	
М9.2	Каталог ЦКБА	Задвижка параллельная с выдвигным шпинделем фланцевая 30ч6бр Ф200	5	5	115	
М9.3	Каталог ЦКБА	Задвижка параллельная с выдвигным шпинделем фланцевая 30ч6бр Ф250	2	2	179	
М9.4	Каталог ЦКБА	Клапан обратный поворотный диафрагменный КЯ440Г5 Ф200	2	2	41,4	
		Труба ГОСТ 10704-76 Ст.3 ГОСТ 10705-80				
М9.5		108*3	0,3	0,3	7,77	М
М9.6		159*4	0,3	0,3	15,29	М
М9.7		219*4	3,4	4,0	21,21	М
М9.8		273*4	11	11	26,53	М
М9.9		Отвод 90° 219*6 ГОСТ 17375-77	16	18	17,0	
М9.10		Отвод 45° 273*7 ГОСТ 17375-77	2	2	15,7	
М9.11		Тройник 219*6 ГОСТ 17376-77	3	4	13,20	
М9.12		Переход 219*6-108*4 ГОСТ 17378-77	2	2	4,20	
М9.13		Переход 273*7-159*4,5 ГОСТ 17378-77	2	2	8,10	
М9.14		Переход 377*12-273*10	2	2	31,7	
М9.15		Фланец 200-16 ГОСТ 12820-80	14	16	10,10	
М9.16		Фланец 250-16 ГОСТ 12820-80	4	4	14,49	
М9.17		Отвод 90° 273*7 ГОСТ 17375-77	8	8	31,40	
	В9					
В9.1	Каталог ЦКБА	Вентиль запорный мембранный с электромагнитным приводом 15кч 888р СВМ Ф25	2	2	6,20	
		Труба ГОСТ 10704-76 Ст.3 ГОСТ 10705-80				
В9.2		27*1,2	15	15	0,762	

Марка поз.	Обозначение	Наименование	Количество производимых изделий		Масса ед кг	Примечание
			1,4	2,7		
	А0					
А0.1	Красногвардейский крановый завод	Кран 3,2-10,8 ГОСТ 7413-80	1	1	940	
А0.2	п.о. „Мелитопольхолодмаш“	Газодувка ротационная 1А32-80-6А с электродвигателем ЧН2006 980 об/мин: 30кВт	1	1	945	
А0.3		Глушитель шума	1	1	25,0	
А0.4	Каталог ЦКБА	Задвижка параллельная с выдвигным шпинделем фланцевая 30ч6бр Ф100	3	4	38,40	
А0.5		Задвижка параллельная с выдвигным шпинделем фланцевая 30ч6бр Ф50	1	1	18,40	
		Труба ГОСТ 10704-76 Ст.3 ГОСТ 10705-80				
А0.6		57*3	48	48	4,0	М
А0.7		108*3	46	46	7,77	М
А0.8		Отвод 90° 57*3 ГОСТ 17375-77	7	7	0,60	
А0.9		Отвод 90° 108*4 ГОСТ 17375-77	21	24	2,80	
А0.10		Тройник 57*3 ГОСТ 17376-77	1	1	0,8	
А0.11		Тройник 108*4 ГОСТ 17376-77	3	4	3,30	
А0.12		Переход К108*4-57*3 ГОСТ 17378-77	1	1	0,90	
А0.13		Переход К159*4,5-108*4 ГОСТ 17378-77	2	2	2,40	
А0.14		Фланец 50-16 ГОСТ 12820-80	2	2	2,61	
А0.15		Фланец 100-16 ГОСТ 12820-80	6	8	4,73	
А0.16		Отвод 90° 57*3 ГОСТ 17375-77	3	3	0,60	
	П2					
П2.1	Серия 4.902-7	Гидроэлеватор dн=30; dр=50	1	1	65	
		Труба ГОСТ 10704-76 Ст.3 ГОСТ 10705-80				
П2.2		219*4	2,95	2,95	21,21	
П2.3		Отвод 90° 219*6 ГОСТ 17375-77	4	4	17,0	
П2.4		Отвод 45° 219*6 ГОСТ 17375-77	2	2	11,0	
П2.5		Отвод 90° 219*6 ГОСТ 17375-77	4	4	17,0	

Поз. М9.17; А0.16; П2.5 следует учитывать для варианта строительства на обычных грунтах.

			Т.п. 902-4-5.83			ТХ		
ПРИВЯЗАН			НОРМ. КОН.	БОНДАРЕНКО	МАШИНИСТ	УСТАНОВКА ДООЧИСТКИ ДЛЯ СТАЦИИ БИОЛОГИЧЕСКОЙ ОЧИСТКИ СТОЧНЫХ ВОД ПРОИЗВОДИТЕЛЬНОСТЬЮ 1,4; 2,7 ТЫС. М ³ /СУТ.		
			СТ. ИНЖ.	ЛЮЩИХИНА	Г.И.П.	СТАДИЯ	ЛИСТ	ЛИСТОВ
			Г.И.П.	БОНДАРЕНКО	Г.И.П.	Р	40	
			ГЛ. СПЕЦ.	СИРОТА	НАЧ. ОТД.	СПЕЦИФИКАЦИИ СИСТЕМ М9; В9; А0; П2		
			НАЧ. ОТД.	ГОЛЬДМАН	ИНЖЕНЕРНОГО ОБОРУДОВАНИЯ г. Москва			



ИМБ. N: РОД. ПОДП. И ДАТА ВЗЛМ. ИМБ. N:

Т. П. 902-4-5.83		ТХ	
ПРИБЯЗАН	НОРМ. КОМ. БОНДАРЕНКО	УСТАНОВКА ДООЧИСТКИ ДЛЯ СТАНЦИИ	СТАДИЯ
	ПРОВЕР. МАШИНОВА	БИОЛОГИЧЕСКОЙ ОЧИСТКИ СТОЧНЫХ ВОД	Лист
	СТ. ИНЖ. ЛУЩИКИНА	ПРОИЗВОДИТЕЛЬНОСТЬЮ 4,4:2,7 ТЫС. М ³ /СУТКИ	Листов
	ГИП БОНДАРЕНКО		Р 11
ИМБ. N:	ГЛ. СПЕЦ. СИРОТА	СХЕМЫ ТРУБОПРОВОДОВ	ЦНИИЭП
	НАЧ. ОТД. ГОЛЬДМАН	М10; М17	ИНЖЕНЕРНОГО ОБОРУДОВАНИЯ
			г. Москва

Спецификации систем М10; М17

Марка поз.	Обозначение	Наименование	Количество		Масса	Примечание
			1,4	2,7		
	М10					
М10.1	Рыбницкий	Насос центробежный фекальный				
	насосный завод	ФГ57/9,5-У4 с электродвигателем				
		4А100Л4; 1450 об/мин; 4 кВт	2	2	145.00	
М10.2	каталог ЦКБА	Задвижка параллельная с				
		выдвижным шпинделем				
		фланцевая 30чббр φ80	2	2	29.00	
М10.3	каталог ЦКБА	Задвижка параллельная				
		с выдвижным шпинделем				
		фланцевая 30чббр φ100	2	2	38.40	
М10.4	каталог ЦКБА	Задвижка параллельная				
		с выдвижным шпинделем				
		фланцевая 30чббр φ200	3	4	116.00	
М10.5	каталог ЦКБА	Клапан обратный пово-				
		ротный однодисковый				
		КА44075 φ80	2	2	15.70	
М10.6		Труба ГОСТ 10704-76				
		Ст.3 ГОСТ 10705-80				
		89×3	18.00	18.00	6.36	М
М10.7		108×3	21.00	21.00	7.77	М
М10.8		219×4	57.50	57.50	21.21	М
М10.9		Отвод 90° 89×3.5 ГОСТ 17375-77	9	9	1.60	
М10.10		Отвод 90° 108×4 ГОСТ 17375-77	6	6	2.80	
М10.11		Отвод 45° 219×6 ГОСТ 17375-77	4	4	8.50	
М10.12		Отвод 90° 219×6 ГОСТ 17375-77	14	16	17.00	
М10.13		Тройник 89×3.5 ГОСТ 17375-77	1	1	2.60	
М10.14		Тройник 219×6 ГОСТ 17375-77	8	10	13.80	
М10.15		Переход 3108×4-89×3.5 ГОСТ 17378-77	2	2	1.00	
М10.16		Переход К 219×6-108×4 ГОСТ 17378-77	1	1	4.20	

Марка поз.	Обозначение	Наименование	Количество		Масса	Примечание
			1,4	2,7		
М10.17		Тройник 108×4 ГОСТ 17375-77	1	1	3.30	
М10.18		Фланец 80-16 ГОСТ 12820-80	8	8	3.71	
М10.19		Фланец 100-16 ГОСТ 12820-80	4	4	4.73	
М10.20		Фланец 200-16 ГОСТ 12820-80	6	8	10.10	
М10.21		Заглушка 219×8 ГОСТ 17375-77	2	2	5.20	
М10.22		Отвод 90° 89×3.5 ГОСТ 17375-77	1	1	1.60	
М10.23		Отвод 90° 108×4 ГОСТ 17375-77	3	3	2.80	
М10.24		Отвод 90° 219×6 ГОСТ 17375-77	8	8	17.00	
	М17					
М17.1	ПО	Насос вихревой ВКС 1/16				
	"Ливгидромаш"	с электродвигателем 4АХ80В4				
		1450 об/мин; 1.5 кВт	1	1	95.00	
М17.2	каталог ЦКБА	Задвижка параллельная с				
		выдвижным шпинделем				
		фланцевая 30чббр φ50	4	4	17.80	
М17.3	каталог ЦКБА	Клапан обратный				
		поворотный однодисковый				
		КА44075 φ50	1	1	2.40	
		Труба ГОСТ 10704-76				
		Ст.3 ГОСТ 10705-80				
М17.4		28×1,4	0,30	0,30	0,918	М
М17.5		57×2,5	30,00	30,00	3,38	М
М17.6		Отвод 90° 57×3 ГОСТ 17375-77	22	22	0,60	
М17.7		Тройник 57×3 ГОСТ 17375-77	2	2	0,80	
М17.8		Переход К 57×4-32×2 ГОСТ 17378-77	2	2	0,20	
М17.9		Переход К 108×4-57×3 ГОСТ 17378-77	3	3	0,90	
М17.10		Фланец 50-16 ГОСТ 12820-80	8	8	2,61	
М17.11		Отвод 90° 57×3 ГОСТ 17375-77	3	3	0,60	

1. Позиции М10.21; М10.22; М10.23; М17.11; М17.12 следует учитывать для варианта строительства на обычных грунтах.

		Т.П. 902-4-5.83		ТХ	
ПРИВЯЗАН	НОРМ. КОН. БОНДАРЕНКО	ПРОВЕР. ЛУЩИХИНА	СТАДИЯ	ЛИСТ	ЛИСТОВ
	СТ. ИНЖ. МАШИНОВА	ГИП БОНДАРЕНКО	Р	12	
	ГЛ. СПЕЦ. СИРОТА	НАЧ. ОТД. ГОЛДМАН	СПЕЦИФИКАЦИИ СИСТЕМ М10; М17		ЦНИНЭП
ИНВ. №:					ИНЖЕНЕРНОГО ОБОРУДОВАНИЯ Г. МОСКВА

Типовой проект

Установка доочистки для
биологической очистки
сточных вод производительностью
1,4; 2,7 тыс. м³/сут.

Альбом II

Чертежи общих видов нетиповых
конструкций.

Содержание

Обозначение	Наименование	Примечание
ОВН1	Рама для крепления фильтра	
ОВН2	Переходы	

Привязан

ИНВ. №

ОВН

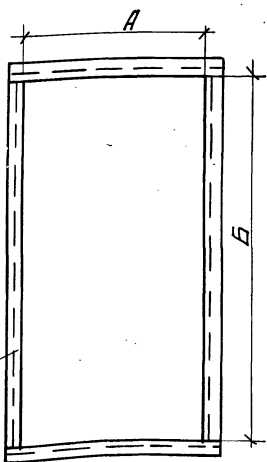
НАЧ. ОТД. ПЛАТОНОВ
ГИП. НАРЦИССОВА
ПРОВЕР. ПЛАТНИКОВА
РАЗРАБ. КРУТКОВА
ЧЕРТИЛ. ШВЕЦ

Содержание

СТАДИЯ ЛИСТ ЛИСТОВ
ЦНИИЭП
ИНЖЕНЕРНОГО ОБОРУДОВАНИЯ
Г. МОСКВА

Привязан

ИНВ. №



П1	А	Б
Производитель 1,4; 2,7	1560	1560

Привязан

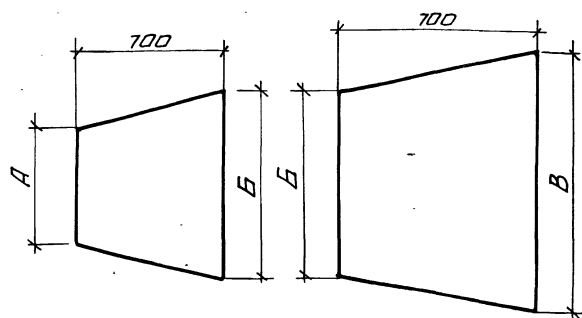
ИНВ. №

ОВН1

НАЧ. ОТД. ПЛАТОНОВ
ГИП. НАРЦИССОВА
ПРОВЕР. ПЛАТНИКОВА
РАЗРАБ. КРУТКОВА
ЧЕРТИЛ. ШВЕЦ

РАМА ДЛЯ КРЕПЛЕНИЯ
ФИЛЬТРА

СТАДИЯ ЛИСТ ЛИСТОВ
ЦНИИЭП
ИНЖЕНЕРНОГО ОБОРУДОВАНИЯ
Г. МОСКВА



П1	А	Б	В
	Φ 800	1655x1503	1000x1600

Изготовить из листовой
стали δ=1мм ГОСТ 19903-74

Привязан

ИНВ. №

ОВН2

НАЧ. ОТД. ПЛАТОНОВ
ГИП. НАРЦИССОВА
ПРОВЕР. ПЛАТНИКОВА
РАЗРАБ. КРУТКОВА
ЧЕРТИЛ. ШВЕЦ

Переходы

СТАДИЯ ЛИСТ ЛИСТОВ
ЦНИИЭП
ИНЖЕНЕРНОГО ОБОРУДОВАНИЯ
Г. МОСКВА

Копировал Антипова

Формата

Характеристика отопительно-вентиляционных систем

Обозначение системы	Кол. систем	Наименование обслуживаемого помещения (технологическая аппаратура)	Тип установки	Вентилятор				Электродвигатель			Воздухогреватель				Заслонка						
				Тип исполнения по вращ. скорости	N	схем. исполнение	Пол. исполнение	L, м3/ч	P, Па, кгс/см2	n, об/мин	Тип, исполнение по вращ. защите	N, кВт	n, об/мин	Тип	N	Кол.	Т-ва нагрев. от до	Расход тепла Вт/ккал/ч	ΔP, Па, кгс/см2	Тип	Кол.
B1	1	Фильтровальное отделение	—	КЦ3-90	5	—	—	4850	19, 186	920	4A80A542	0.75	920	—	—	—	—	—	—	—	—
B2	1	Фильтровальное отделение	—	КЦ3-90	5	—	—	4850	19, 186	920	4A80A542	0.75	920	—	—	—	—	—	—	—	
B3	1	Фильтровальное отделение	—	КЦ3-90	5	—	—	4850	19, 186	920	4A80A542	0.75	920	—	—	—	—	—	—	—	
B4	1	Склад, коридор трубопровода, ИСЧ	A2.5105	Ц4-70	2.5	1	ПрД	430	25, 245	1400	4A856A4	0.12	1400	—	—	—	—	—	—	—	
П1	1	Установка доочистки	A8-3	Ц4-70	8	6	ПрД	1490	50, 491	850	4A132.56	5.5	960	К852-П	12	1	-30 +16	324 527 279 043	4,68; 46	КВУ 1000x 1600	1

Ведомость чертежей основного комплекта

Формат	Лист	Наименование	Примечание
	ОВ-1	Общие данные (начало)	
	ОВ-2	Общие данные (продолжение)	
	ОВ-3	Общие данные (окончание)	
	ОВ-4	Планы на отп. П.000; 3.600	
	ОВ-5	Схема системы отопления, Схемы систем П1; В1; В2; В3; В4; ВЕ1	
	ОВ-6	Установки систем П-1; В4, схема системы теплоснабжения установки П1.	

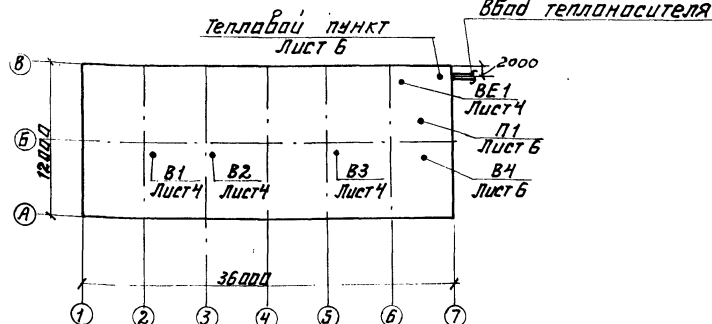
Ведомость ссылочных и прилагаемых документов

Обозначение	Наименование	Примечание
Ссылочные документы		
4.904-69	Детали крепления санитарно-технических приборов и трубопроводов	
1.494-32	Занты и рефлекторы вентиляционных систем	
5.904-10	Узлы прохода вентсистем через покрытие промышленных зданий	
5.904-5	Трубные вставки для центральных вентиляторов	
1.494-10	Решетки щелевые регулирующие типа Р	
1.494-8	Решетки воздухоприточные типа РР	
2.400-4 Вып. 1,3	Детали теплоснабжения помещений с плавильной температурой	
1.494-2.5	Подставки под калориферы	
4.903-10 Вып. 8	Изделия и детали трубопроводов для тепловых сетей	
1.494-14 Вып. 2	Заслонки воздушные прямоугольной сечения	
5.904-4	Двери и люки герметические для вентиляционных камер	
Прилагаемые документы		
ОВН1; ОВН2	Переходы, рама под фильтр.	
СО; ССО	Спецификации оборудования к основному комплекту чертежей	
ВМ I	Ведомость потребности в материалах	

Исходные показатели по чертежам отопления и вентиляции

Наименование здания (спаружения) помещения	Объем м3	Периоды года при t°C	Расход тепла Вт ккал/ч			Установленная мощность эл.двигателей кВт
			на отопление	на вентиляцию	на горячее водоснабжение	
Производительность 1.4; 2.7 тыс. м3/сутки. Обычные грунты						
Установка доочистки	3283	-50°	62 570	324 527	—	387 097
			53 800	279 043	—	332 843
Производительность 1.4; 2.7 тыс. м3/сутки. Вечна-мерзлые грунты						
Установка доочистки	3283	-50°	73 850	324 527	—	398 377
			63 500	279 043	—	342 543

План-схема



Теплои проект разработан в соответствии с действующими нормами и правилами и предусматривает мероприятия, обеспечивающие взрывобезопасность и пожарную и пожарную безопасность при эксплуатации здания.

Гл. инженер проекта *Нарцисса* / Нарцисса /

ИНВ.№		ПРИВЯЗАН	
ИНВ.№		ТП 902-4-5.83	
ИНВ.№		ОВ	
ИНВ.№		УСТАНОВКА ДООЧИСТКИ ДЛЯ СТАНЦИИ БИОЛОГИЧЕСКОЙ ОЧИСТКИ СТОЧНЫХ ВОД ПРОИЗВОДИТЕЛЬНОСТЬЮ 1.4; 2.7 ТЫС. М3/СУТКИ.	
ИНВ.№		ОБЩИЕ ДАННЫЕ (НАЧАЛО)	
НОР. КОПТ	ПОЛТИННИКОВА	СТАДИЯ	ЛИСТ
ИНЖЕНЕР	КУПРИНА	Р	1
РИС. ГР.	ПОЛТИННИКОВА	ЛИСТОВ	6
ГЛ. ИН. ПРО.	НАРЦИССОВА	ЦНИИЭП ИНЖЕНЕРНОГО ОБОРУДОВАНИЯ Г. МОСКВА	
НАЧ. ОТД.	ПЛАТОНОВ		

Общие указания.

Проект отопления и вентиляции установки доочистки разработан на основании технологического задания, архитектурно-строительных чертежей и в соответствии с действующими нормами.

При разработке проекта приняты расчетные температуры наружного воздуха:

для отопления $t_o = -50^\circ\text{C}$

для вентиляции $t_v = -43^\circ\text{C}$

Внутренние температуры в помещениях приняты по заданию технологов: фильтровальное отделение $(+16^\circ\text{C})$, склад фильтрующего материала $(+5^\circ\text{C})$, коридор трубопроводов $(+5^\circ\text{C})$, бестиваль, ЦСУ, санузел $(+16^\circ\text{C})$.

Коэффициенты теплопередачи ограждающих конструкций приняты в соответствии со СНиП II-3-79.

Теплоснабжение.

Источником теплоснабжения является централизованная система. Теплоснабитель-вода с параметрами $150^\circ\text{C}-70^\circ\text{C}$. Подсоединение систем отопления и вентиляции к наружным тепловым сетям - непосредственное. Ввод в здание осуществляется в помещение склад фильтрующего материала.

Отопление.

В здании запроектирована однотрубная система отопления с верхней разводкой. В фильтровальном отделении - горизонтальная разводка трубопроводов. В качестве нагревательных приборов приняты радиаторы „М-140 А0“. В ЦСУ-регистр из гладких электросварных труб.

Прокладываемые в подпольных каналах трубопроводы изолируются изделиями из стеклопластикового волокна $\delta = 40\text{ мм}$. с последующим покрытием по изоляции рулонным стеклотканевым. Все трубопроводы и нагревательные приборы окрашиваются масляной краской за 2 раза.

Вентиляция.

В здании запроектирована приточно-вытяжная система вентиляции с механическим и естественным побуждением.

В фильтровальном отделении предусмотрен пятикратный воздухообмен в час, в коридоре трубопроводов - трехкратный воздухообмен в час.

Монтаж отопительно-вентиляционных систем вести в соответствии со СНиП II-38-75.

Спецификация систем отопления и вентиляции

Марка поз.	Обозначение	Наименование	Кол.	Масса ед.кз.	Примечание
Производительность 1400, 2700 м ³ /сутки					
Отопление					
Вечно-мерзлые и обычные грунты					
1	Московский завод им. Вайкоба	Радиаторы М-140, А0 ⁰			
		вечно-мерзлые гр.	126	8,23	ЗКМ с/жк.
		обычные грунты	106	8,23	ЗКМ б/жк.
2		Регистр из гладких труб $\phi 108 \times 2,8$			
		в общ. = 10 м.			
		по ГОСТ 10704-76	4,62		ЗКМ шт.
3	по „Запорожпром-арматура“	Вентиль запорный муфтовый			
		15 кч 18 п $\phi 15$	3	0,7	шт.
4	по „Запорожпром-арматура“	$\phi 20$	13	0,9	шт.
5	по „Запорожпром-арматура“	$\phi 25$	1	1,4	шт.
6		Краны Маевского	20		шт.
7	Завод „ТрубоСталь“ г. Ленинград	Трубопровод из высокопрочных труб ГОСТ 3862-75			
		$\phi 15$	51	1,28	м
8	Завод „ТрубоСталь“ г. Ленинград	$\phi 20$	265	1,66	м
9	Завод „ТрубоСталь“ г. Ленинград	$\phi 25$	13	2,39	м
10		Воздухооборудчик горизонтальный Ду 159x4,5 $e=355\text{ мм}$ ГОСТ 8782-78	2	7,9	шт.
11		Окраска трубопроводов и радиаторов масляной краской за 2 раза ГОСТ 8292-75			
		Вечно-мерзлые гр.	38,3		кг
		обычные грунты	115,0		м ²
12	2.400-4.81	Изоляция трубопроводов изделиями из			

Марка поз.	Обозначение	Наименование	Кол.	Масса ед.кз.	Примечание
		стеклопластикового			
		волокна $\delta = 40\text{ мм}$.	4,09		м ³
13	НОТУ-6-Н-135-69	Покрытие по изоляции рулонным стеклотканевым	3,6		м ²
Производительность 1400, 2700 м ³ /сутки					
Вентиляция					
1	Учреждение УО-400/5	Агрегат вентиляционный АВ-3	1	575	компл.
		а) Вентилятор центробежный Ц 4-70 № 8 исп. б			
		положение Пр0 ⁰			
		б) электродвигатель 4 А 13256 п=960 об/мин; N=5,5 кВт.			
2	Кривобский вентиляционный завод	Агрегат вентиляционный А 2,5 105-1	1	26	компл.
		а) Вентилятор центробежный Ц 4-70 № 2,5 исп. 1. полож. Пр0 ⁰			
		б) электродвигатель 4 А А5 В А 4 п=1400 об/мин; N=0,12 кВт			
3	Вентилесский вентиляционный завод	Крышный вентилятор КЦЗ-90 № 5 с электродвигателем 4 А В А Б У 2 N=0,75 кВт.	3	98	шт.
4	Учреждение ЯЛ-61/4	Калорифер К В Б 12-17	1	518,3	шт.
5	Вентилесский вентиляционный завод	Клапан воздушный К В У 1000x16003 Nэл. об.=3,6 кВт с приводом МЭО 4/100	1	98,0	шт.

Привязан

Инв №:

М. КОПЕЦ
Р.К. Г.В.
Г.И. Л.
НАЧ. ОТД.

УСТАНОВКА АРМатуры для станций СТАНЦИЯ ЛЕСОСТОЯ
ВОДОПРОВОДНОЙ СИСТЕМЫ
ВОД. ПРОИЗВОДИТЕЛЬНОСТЬ
1400-2700 м³/СУТКИ
В. ОБЩИЕ ДАННЫЕ
(ПРОДАЖЕ ИМЕ)
ЦНИИЭП
ИНЖЕНЕРНОГО ОБОРУДОВАНИЯ
Г. МОСКВА

ТН 902-4-5.83 08

Т И П О В О Й П Р О Е К Т 9 0 2 - 4 - 5 . 8 3 А Л Б О М И I

ИЗДАТЕЛЬСТВО «СТРОЙГИЗ»

СПЕЦИФИКАЦИЯ СИСТЕМ ОТОПЛЕНИЯ И ВЕНТИЛЯЦИИ

Альбом II

902-4-5.83

Типовой проект

Инв. № подл. Подпись и дата Взам. инв. №

МАРКА, ПОЗ.	ОБОЗНАЧЕНИЕ	НАИМЕНОВАНИЕ	КОЛ.	МАССА ЕД. КГ	ПРИМЕЧАНИЕ
7	1.494-25	Подставка под калорифер	4	1.49	шт
	5.904-4	дверь герметическая			
		утепленная			
		Ду с 0.5x1.25	2	33.6	шт
8	Учреждение УС-319/56 Сумская обл.	Фильтр ФЯУ	9	3	шт.
9		Рама под крепления			
		фильтра			
		150x50x5			
		ГОСТ 8509-75	9		шт
10	ГОРЬКОВСКИЙ МЕХ.З-Д №1 ТРЕСТА "САНТЕХДЕТАЛЬ"	Неподвижная			
		жалюзийная			
		решетка			
		150x490	5	1.0	шт
11		150x580	5	1.2	шт
12	5.904-5	Гибкая			
		вставка ВВ17	1	2.82	шт
13		ВВ22	1	11.75	шт
14		ВН10	1	2.66	шт
15		ВН13	1	5.02	шт
16	1.494-10	Решетки			
		щелевые			
		регулирующие			
		Р150	8	0.41	шт
17	1.494-8	Решетки			
		воздухоприточные			
		РР600x200	14	4.49	шт
18		Металлические			
		воздуховоды			
		прямоугольного			
		сечения			
		1000x500 δ=0.7	11.0		м
19		400x600 δ=0.7	17.0		м
20		200x200 δ=0.5	16.0		м
21	1.494-32	Зонт ЭК 00.000.00	1	2.0	шт
22	5.904-10	Узел прохода			
		УП1-202	1	50.59	шт
23		Металлический			
		воздуховод			
		круглого сечения			
		φ200 δ=0.5 мм	33.0		м
24	1.494-32	Дефлектор			
		Д.00.000.00	1		шт
25	5.904-10	Узел прохода			
		УП1-211	1		шт

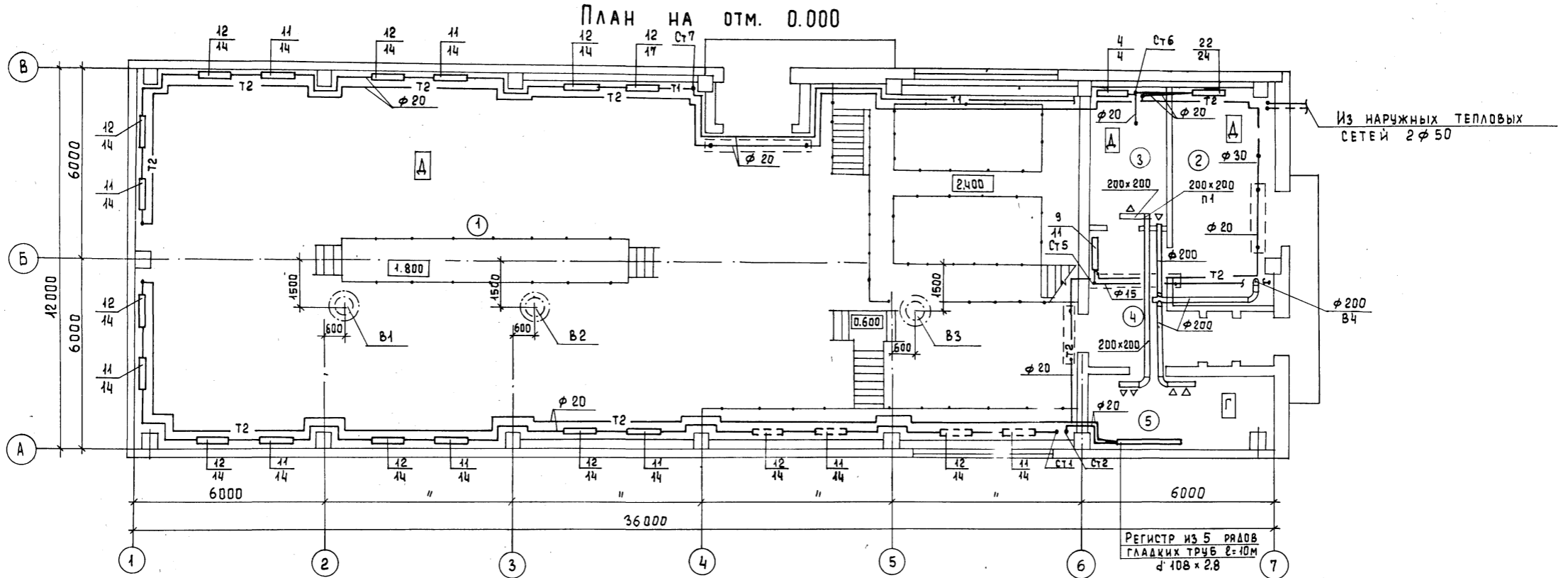
МАРКА ПОЗ.	ОБОЗНАЧЕНИЕ	НАИМЕНОВАНИЕ	КОЛ.	МАССА ЕД. КГ	ПРИМЕЧАНИЕ
26	СТА 8281А	Лючок для замера			
	ТУ36-461-78	параметров			
		воздуха			
		СТА 8281А			
		ТУ36-461-78	11		шт
27		Окраска возду-			
		ховодов масляной			
		краской			
		за 2 раза			
		по ГОСТ 8292-75	32.4		кг
28	2.400-4 В.3	Изоляция металли-			
		ческих воздухо-			
		водов изделиями			
		из штапельного			
		стекловолокна			
		δ=40 мм	0.4		м ³
29	НОТУ-6-11-135-69	Покрытие			
		по изоляции			
		рулонным			
		стеклопластиком.	11.6		м ²
Т Е П Л О С Н А Б Ж Е Н И Е					
1	Завод "Трубосталь"	электросварные			
	г. Ленинград	трубы			
		φ50x2.5			
		ГОСТ 10704-76	19.0	3.36	м
2	Завод "Трубосталь"	трубы водогазо-			
	г. Ленинград	проводные			
		ГОСТ 3262-75 φ50	40.0	4.88	м
3	4.903-10 В.8	Грязевик			
		16-50 Т 34.02	2	19.0	шт
4	Томский манометри-	Манометр ОБМ-1-160-16			
	ческий завод	ГОСТ 8625-77	2		шт
5	Киевский промарма	Штуцер 1/2 50			
	турный завод	ЭК4-48-70	5		шт
6		Контрольный			
		кран 14М1-76	5		шт
7	п.о. "Термоприбор"	Термометр NS			
	г. Клин.	ГОСТ 2823-73	4		шт

МАРКА, ПОЗ.	ОБОЗНАЧЕНИЕ	НАИМЕНОВАНИЕ	КОЛ.	МАССА ЕД. КГ	ПРИМЕЧАНИЕ
8	п.о. "Термоприбор"	Вправа для			
	г. Клин	термометра			
		П-200-100			
		ГОСТ 3029-75	2		шт.
9	п.о. "Термоприбор"	Оправа для			
	г. Клин	термометра			
		У-200-100			
		ГОСТ 3029-75	2		шт
10	ГЕОРГИЕВСКИЙ АРМАТУР-	Задвижка φ50			
	ный завод	30с 76 нж М1	2	38.8	шт
11	п.о. "Белгороджммаш"	Задвижка φ50			
		30ч 6бр	5	17.8	шт
12	СЕМЕНОВСКИЙ АРМА-	Вентиль фланцевый			
	турный завод	15КЧ 19П1			
		φ25	3	2.6	шт
		φ40	2	5.5	шт
13					
14	п.о. "Запорожпромартура"	Вентиль муфтовый			
		15КЧ 18п φ15	3	0.7	шт.
15	Арматурный завод	Клапан регулирующий			
	г. Гусь-Хрустальный	с исполнительным			
		механизмом			
		ПР-1М			
		25ч 931 нж φ25	1	27.9	шт.
16		Окраска трубопрово-			
		дов масляной			
		краской за 2 раза			
		ГОСТ 8292-75	3.2		кг
17	2.400-4 В.1	Изоляция трубопро-			
		водов изделиями			
		из стеклотшпельного			
		волокна δ=40 мм	0.8		м ³
18	НОТУ-6-11-135-69	Покрытие по			
		изоляции рулонным			
		стеклоплас-			
		тиком	26.5		м ²

Привязан:

Инв. №

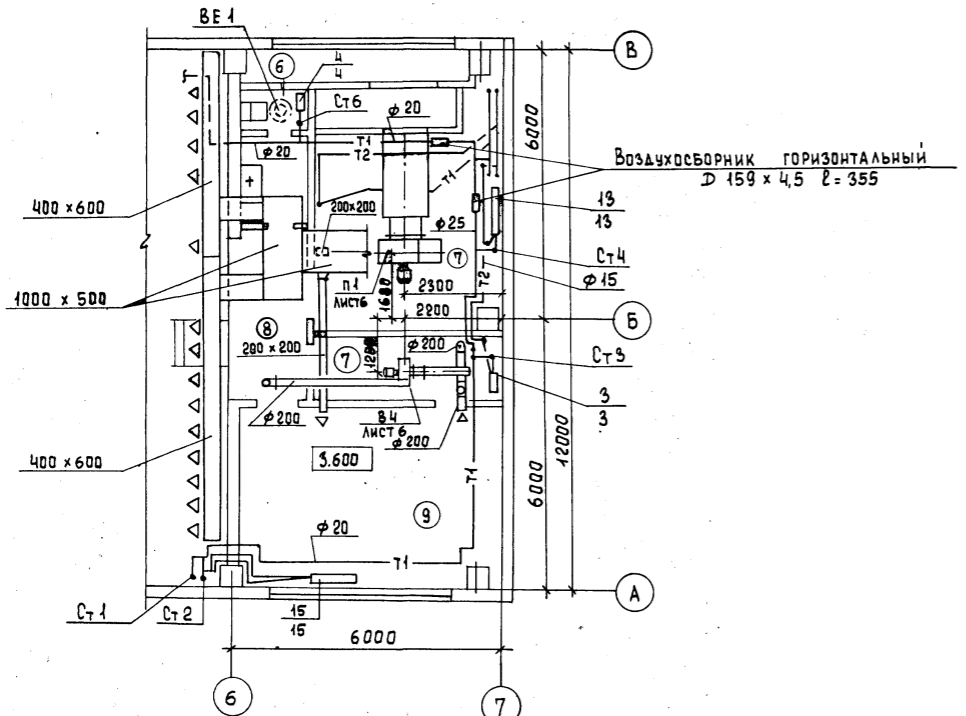
Нор. кон.	Полтинников	Инжен.	Куприна	Рук. зр.	Полтинников	Гл. инж.	Нарцисова	Нач. ота.	Платонов
Установка доочистки для станций биологической очистки сточных вод производительностью: 1.4; 2.7 тыс. м ³ /сутки.									
Общие данные. (Окончание).									
Стадия			Лист			Листов			
Р			3			ЦНИИЭП			
Инженерного оборудования г. Москва.									



Из наружных тепловых сетей 2 φ 50

РЕГИСТР ИЗ 5 РЯДОВ
ГЛАДКИХ ТРУБ $\varnothing=10\text{М}$
д=108 × 2,8

ПЛАН НА ОТМ. 3.600



Экспликация помещений

№	Наименование	Площадь м ²	Категория производ. по взрыв. и пожар. опасности
1	Фильтровальное отделение		Д
2	Склад фильтрующего материала		Д
3	Коридор трубопроводов		-
4	Вестибюль и тамбур		-
5	Щ.С.У.		-
6	Уборная		-
7	Венткамера		-
8	Ходовая площадка		-
9	Комната дежурного		-

В числителе дано количество секций для варианта на обычных грунтах, в знаменателе - для варианта на вечно-мерзлых грунтах.

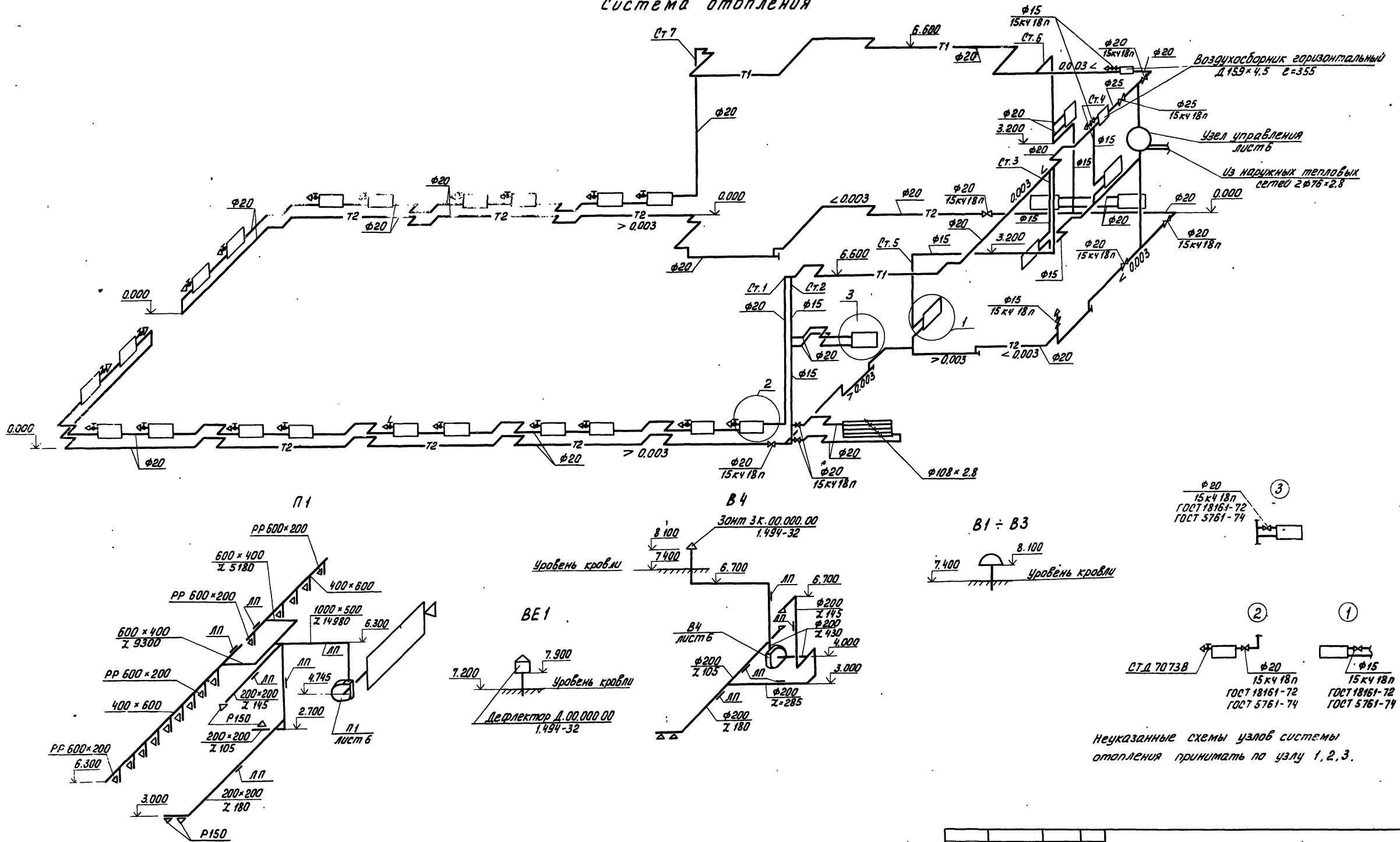
Инв. № подл. Подпись и дата. Павлова Т.А.

ТП 902-4-5.83		ОВ	
Установка доочистки для станции биологической очистки сточных вод производительностью 1,4; 2,1 тыс. м ³ /сутки.	Стадия	Лист	Листов
Планы на отм. 0.000; 3.600.	Р	4	
ИНВ. №		ЦНИИЭП ИНЖЕНЕРНОГО ОБОРУДОВАНИЯ г. МОСКВА	

ПРИВЯЗАН

И. КОМП. ПОЛИНИКОВА
Р.У.К. ГР. ПОЛИНИКОВА
ГЛ. ИН. ПР. НАРЦИССОВА
НАЧ. ОТД. ПЛАТОНОВ

Система отопления



Неуказанные схемы узлов системы отопления принимать по узлу 1, 2, 3.

ЛИСТ ПОД. ПОД. И ДАТА ВЗАИМ. ИСП.

		Т.П. 902-4-5.83		08	
ПРИВЯЗАН	И. КОНТ. ПОЛТИНИКОВА	УСТАНОВКА ДООЧИСТКИ ДЛЯ СТАНЦИИ БИОЛОГИЧЕСКОЙ ОЧИСТКИ СТОЧНЫХ ВОД ПРОИЗВОДИТЕЛЬНОСТЬЮ 14; 2,7 ТЫС. М ³ /СУТКИ	СТАДИЯ	ЛИСТ	ЛИСТОВ
	ИНЖЕНЕР КЗ ПРИНА	СХЕМА СИСТЕМЫ ОТОПЛЕНИЯ. СХЕМЫ СИСТЕМ П1; В1; В2; В3; В4; ВЕ1.	Р	5	
	РУК. ГР. ПОЛТИНИКОВА		ЦНИИОП ИНЖЕНЕРНОГО ОБОРУДОВАНИЯ Г. МОСКВА		
	ГИП НАРЦИССОВА				
ИНВ. И:	НАЧ. ОТД. ПАТОНОВ				

19106-02 23

Ведомость рабочих чертежей основного комплекта

Лист	Наименование	Примечание
БК-1	Общие данные	
БК-2	Схемы трубопроводов К1, К2, В1	

Ведомость ссылочных и прилагаемых документов

Обозначение	Наименование	Примечание
	Ссылочные документы	
ГОСТ 22847-77	Санитарные приборы	
ГОСТ 21850-76; ГОСТ 23159-74		
30чббр; 15кч 18п		
ГОСТ 5752-74; ГОСТ 8437-75		
ГОСТ 18161-72		
	Прилагаемые документы	
СО	Спецификация оборудования	
ВМ	Ведомости потребности в материалах	

Ведомость спецификаций

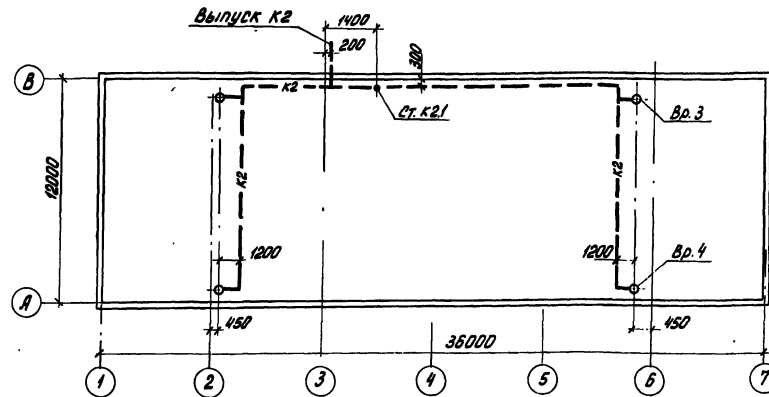
Лист	Наименование	Примечание
БК-2	Систем К2, К1, В1	

Основные показатели по чертежам водопровода и канализации

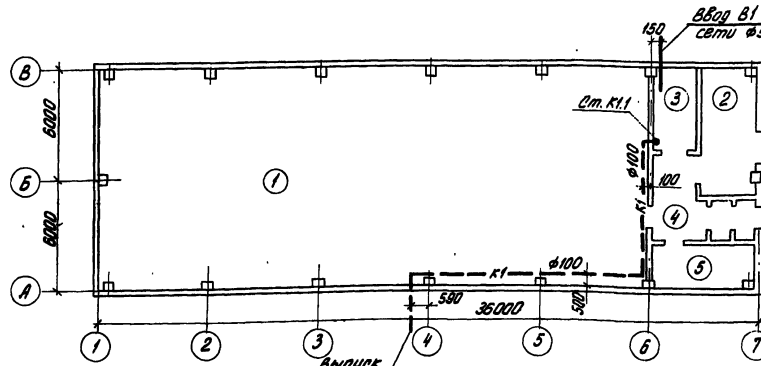
Наименование системы	Потребный напор на вводе, м.	Расчетный расход			Установленная мощность электродвигателей, кВт	Примечание
		л/сут	м ³ /ч	л/с		
В1	10	0.14	0.17	0.2		
К1				1.83		

Типовой проект разработан в соответствии с действующими нормами и правилами и предусматривает мероприятия, обеспечивающие взрывную, взрыва-пожарную и пожарную безопасность при эксплуатации здания
 Главный инженер проекта *Бондаренко* Н. Бондаренко

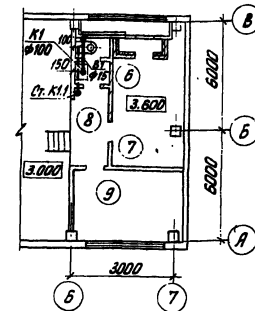
План кровли



План на отм. 0.000



План на отм. 3.600

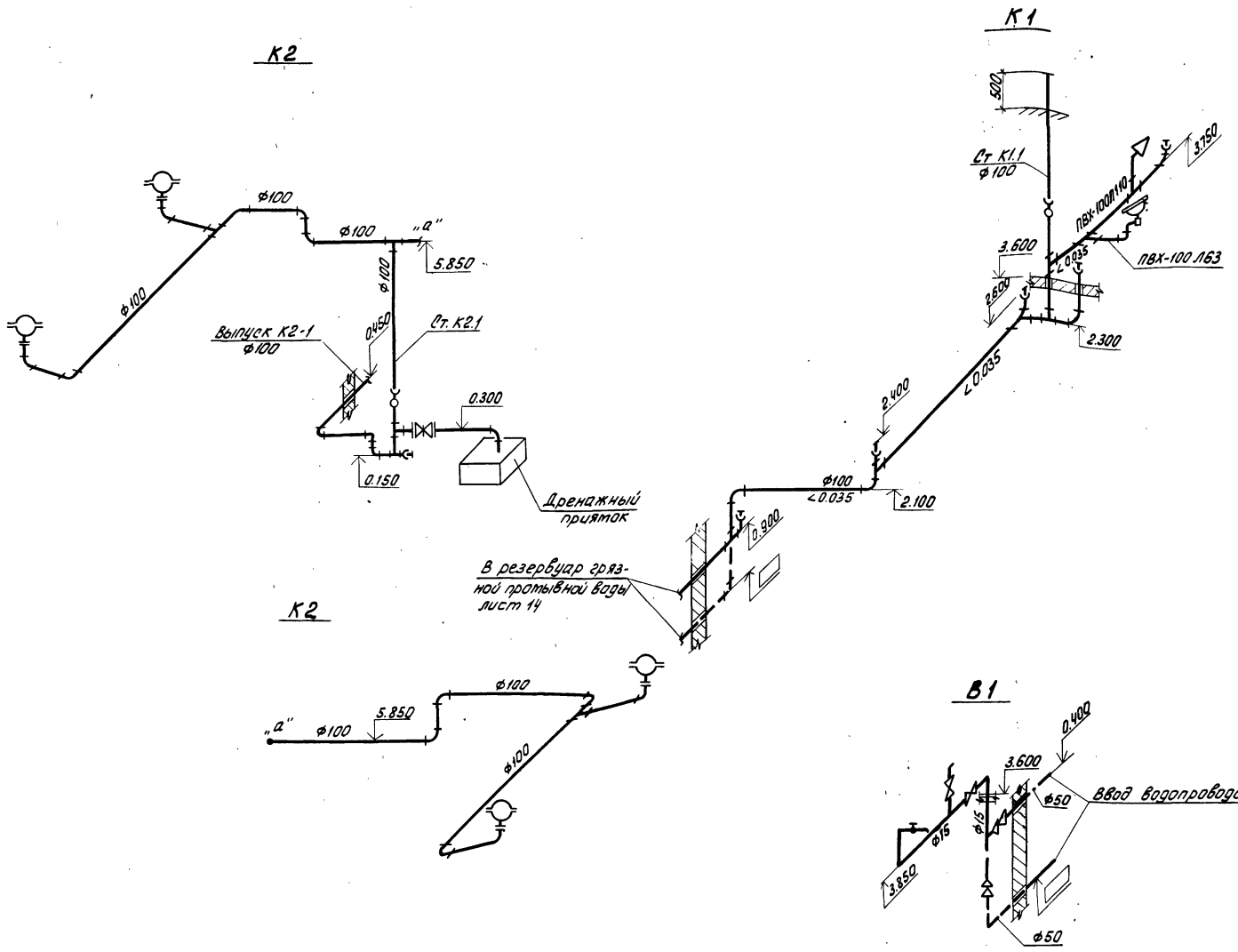


Экспликация помещений

№ поз.	Наименование	Примечание
1	Фильтровальное отделение	
2	Склад фильтрующего материала	
3	Коридор трубопроводов	
4	Вестибаль и тамбуры	
5	ЩУ	
6	Уборная	
7	Венткамера	
8	Холодная кладовка	
9	Комната дежурного	

ИНВ. №:		ПРИВЯЗАН	
Т.п. 902-4-5.83		БК	
НОРМ. КОН. БОНДАРЕНКО	МАШИНИНОВА	Установка доочистки для станции биологической очистки сточных вод производительностью 1.4; 2.7 тыс. м ³ /сутки	
ПРОВЕР. МАШИНИНОВА	ЛУЩИКИНА	СТАДИЯ	ЛИСТ
СТ. ИНЖ. ЛУЩИКИНА	БОНДАРЕНКО	Р	1
ГИП БОНДАРЕНКО	СИРОТА	ЛИСТОВ	
НАЧ. ОТД. ГОЛЬДМАН	ГОЛЬДМАН	2	
ОБЩИЕ ДАННЫЕ		ЦНИИ ЭП ИНЖЕНЕРНОГО ОБОРУДОВАНИЯ г. Москва	

Спецификация систем К2, К1, В1



Марка поз.	Обозначение	Наименование	Кол.	Масса ед. кг	Примечание
К2					
1	Каталог ЦКБА	Задвижка параллельная выдвигаемым шпинделем			
		фланцевая 30466р $\phi 100$	1	38,4	
2		Труба ГЧК-100-1000-АГОСТ69423-69	700	13,4	м
3		Патрубок ПК-100-АГОСТ6942.5-69	4	9,1	
4		Тройник ТП-100-АГОСТ6942.17-69	4	7,7	
5		Ревизия Р-100-АГОСТ6942.30-69	2	8,0	
6		Колена К-100-АГОСТ6942.8-69	16	5,1	
7		Воронка водооточная ТУ-35-УССР-696-75 ВР-1	4		
К1					
1		Унитаз керамический „Компакт“ со смывным бачком ГОСТ 22847-77, ГОСТ 214850-76	1		Комплект
2		Умывальник керамический прямоугольный ГОСТ23759-75	1		Комплект
3		Труба ПВХ-100ЛБЗ „техническая“ ТУ6-19-99-78	0,5	0,854	
4		Труба ПВХ-100Л10 „техническая“ ТУ6-19-99-78	30	2,61	м
5		Труба ГЧК-100-1000-АГОСТ69423-69	30	13,4	м
6		Тройник неравнопроходный 110/63-10 ТУ6-19-051-275-80	1	2,2	
7		Тройник ПВХ 110-10 ТУ6-19-051-275-80	1	2,7	
8		Отвод 90° ПВХ-Р-110 ТУ6-19-051-275-80	1	2,50	
9		Тройник ТП-100-100-АГОСТ6942.17-69	4	7,7	
10		Тройник ТК 45° 100x100 АГОСТ 6942.6-69	1	3,7	
11		Колена К-100-АГОСТ6942.8-69	8	2,1	
12		Ревизия Р-100-АГОСТ6942.30-69	1	8,0	

Марка поз.	Обозначение	Наименование	Кол.	Масса ед. кг	Примечание
В1					
1		Трубы чугунные напорные класса АГОСТ 9583-75 $\phi 100$	5	5,9	
2		Трубы стальные водопроводные ГОСТ 3262-75 $\phi 56 \times 3$	2,5	4,88	
3		$\phi 20 \times 2,3$	7	1,28	
4	Каталог ЦКБА	Вентиль турбовый 15х18л $\phi 15$	2	0,7	
5		Переход 57x4-25x16ГОСТ17378-77	1	0,2	
6		Переход 25x15	1		

Пунктиром показана прокладка трубопроводов для варианта строительства на обычных грунтах.

ИВ. Н. П. П. ПОДПИСЬ И ДАТА ВЗМ. ИНЖ. Н.

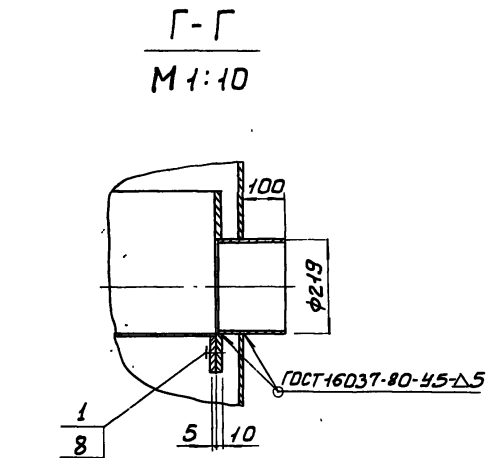
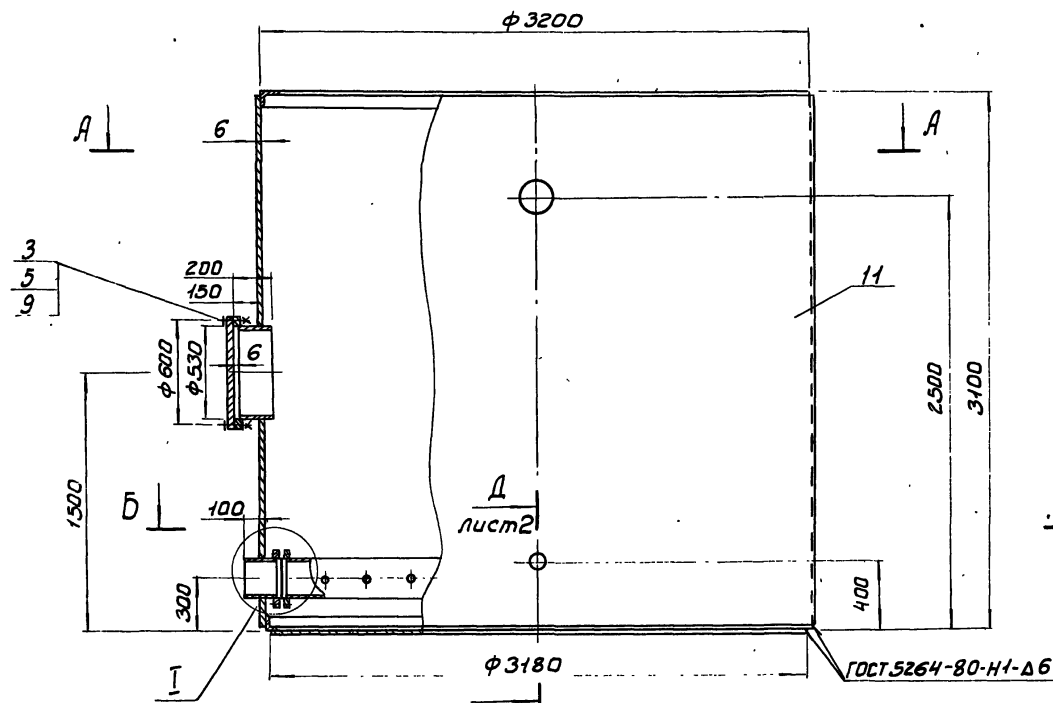
Привязан: Нормокон. Бондаренко, Провер. Машиннова, Ст. инж. Луцких, Г. И. П. Бондаренко, Г. А. Спец. Сиротя, Инж. О. Д. Гольдман.

УСТАНОВКА ДООЧИСТКИ СТОЧНЫХ ВОД НА ЛЕСЧАНЫХ ФИЛЬТРАХ ПРОИЗВОДИТЕЛЬНОСТЬЮ 1,4; 2,7 ТЫС. М³/СУТ.

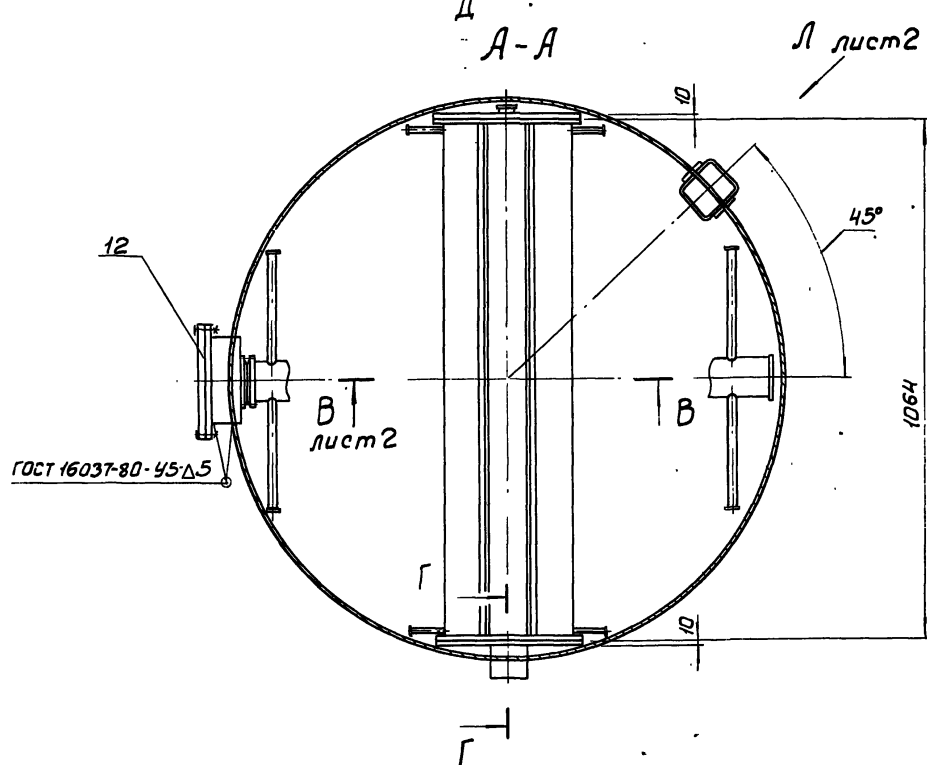
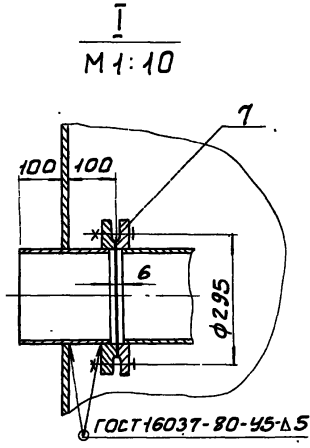
СХЕМЫ ТРУБОПРОВОДОВ К1, К2, В1

ИНЖЕНЕРНОГО ОБОРУДОВАНИЯ г. Москва

Т. П. 902-4-5.83 ВК



Б лист 2



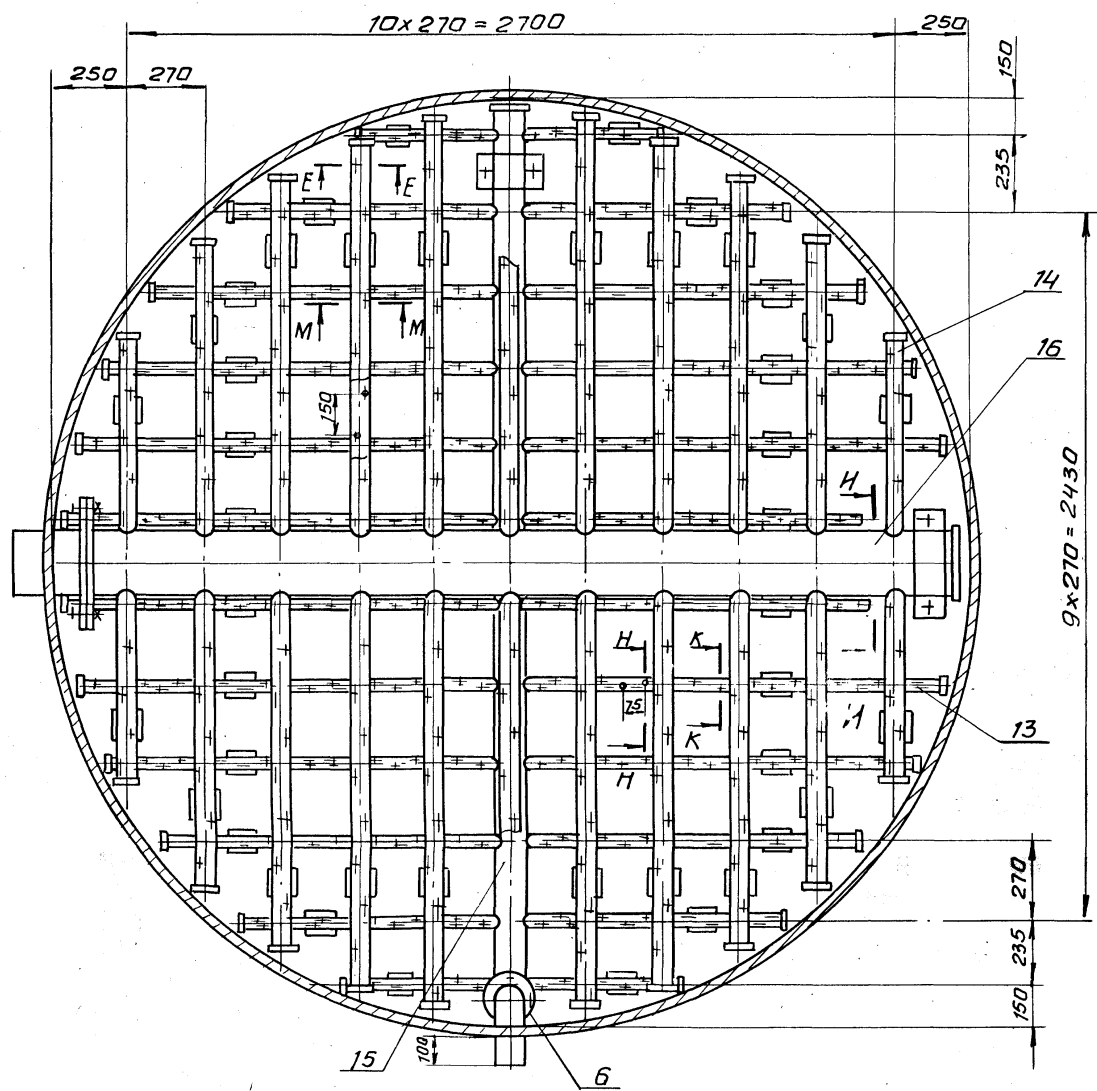
Поз	Наименование	Кол.	Дополнительные указания
<u>Стандартные изделия</u>			
Болт ГОСТ 1798-70			
1	M16*40.58	24	2.4 кг
2	M16*80.58	4	0.65 кг
3	M20*90.58	20	6.0 кг
Гайка ГОСТ 5915-70			
4	M16.5	8	0.26 кг
5	M20.5	20	1.6 кг
6	Фланец 1-100-10		
	ГОСТ 12820-80	2	80 кг
7	Фланец 1-200-10		
	ГОСТ 12820-80	2	16.0 кг
Шайба ГОСТ 6402-70			
8	16.65Г	28	0.22 кг
9	20.65Г	20	0.36 кг
<u>Материалы</u>			
10	Лист Б-3 ГОСТ 19903-74		
	Ст.3 ГОСТ 16523-70		203 кг
11	Лист Б-6 ГОСТ 19903-74		
	Ст.3 ГОСТ 14637-79		1860 кг
12	Ст.3 ГОСТ 380-71		154 кг
Труба ГОСТ 10704-76			
	Бст.3 ГОСТ 10705-80		
13	32*2.2	2.74м	45кг
14	48*2.5	25.1м	70кг
15	108*3	3.7м	25кг
16	219*4	3.4м	90кг
17	Узелок Б-80*80*6 ГОСТ 8509-72		
	Ст.3 СП ГОСТ 535-79	20м	146кг

Покрытие наружных поверхностей - комплексное двухслойное, внутренних - комплексное четырехслойное, грунтом ХС-010, эмалью ХС-710 и лаком ХС-76 по ГОСТ 9355-81.

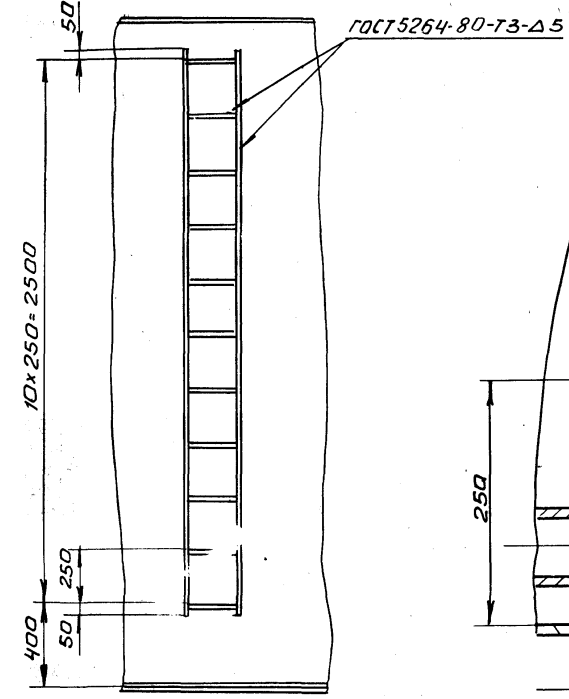
ИЗМ. № ПОСЛ.	ПОДПИСЬ И ДАТА	ВЗНМ. ИИВ. №

12.12.00.00.000			СТАДИЯ	МАССА	МАСШТАБ
Фильтр песчаный φ3200				2825	1:20
Эскизный чертеж					
ОБЩЕГО ВИДА					
РАЗРАБ.	ШИБАНОВ		ЛИСТ 1		
ПРОВ.	КРЕМНЕВ		ЛИСТОВ 2		
Т. КОНТР.			ЦНИИ ЭП		
И.К. ОНТР	ХРОМИХИНА		ИНЖЕНЕРНОГО ВОЗРАЩАВАНИЯ		
УТВ	ШИПКОВ		Г. МОСКВА		

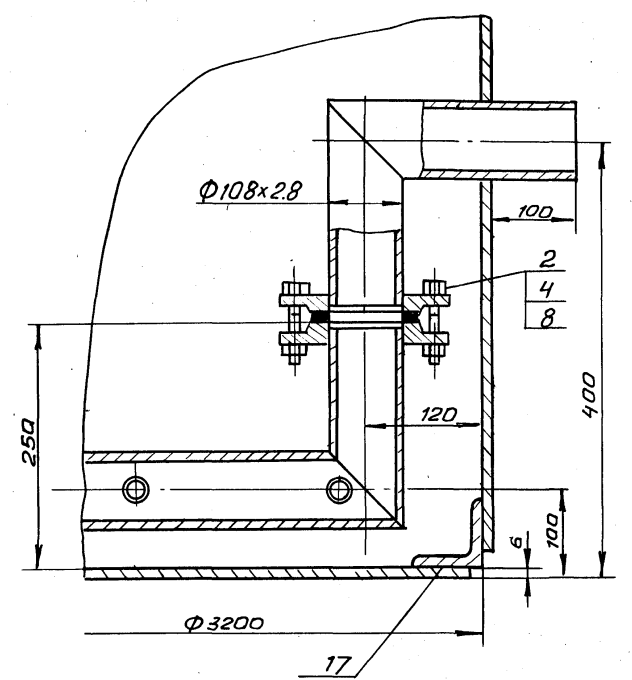
Б-Б лист 1
М 1:5



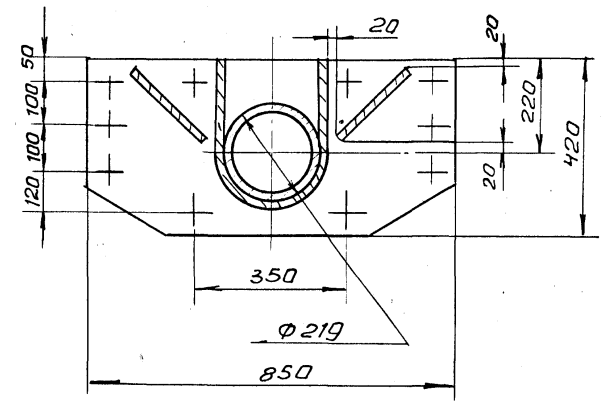
Вид А. лист 1
М 1:20



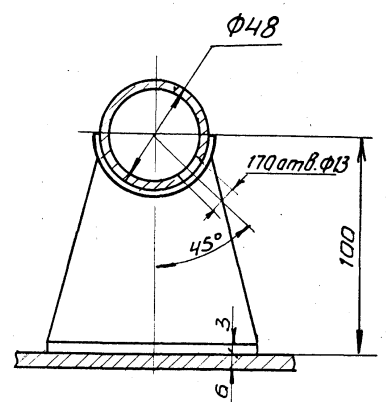
Д-Д лист 1
М 1:5



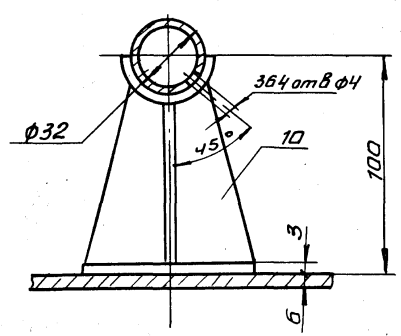
В-В лист 1
М 1:10



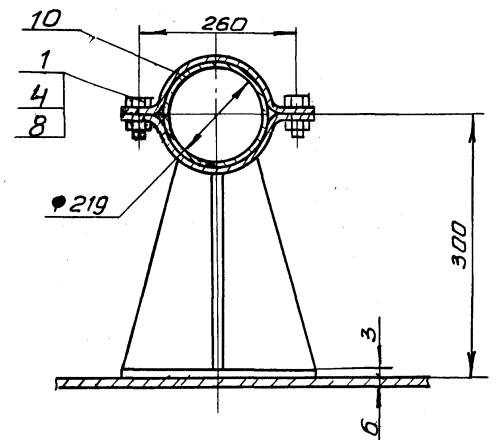
М-М
М 1:2



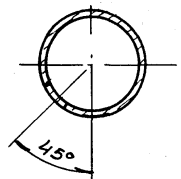
К-К повернуто
М 1:2



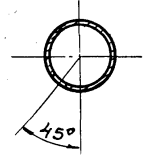
И-И повернуто
М 1:10



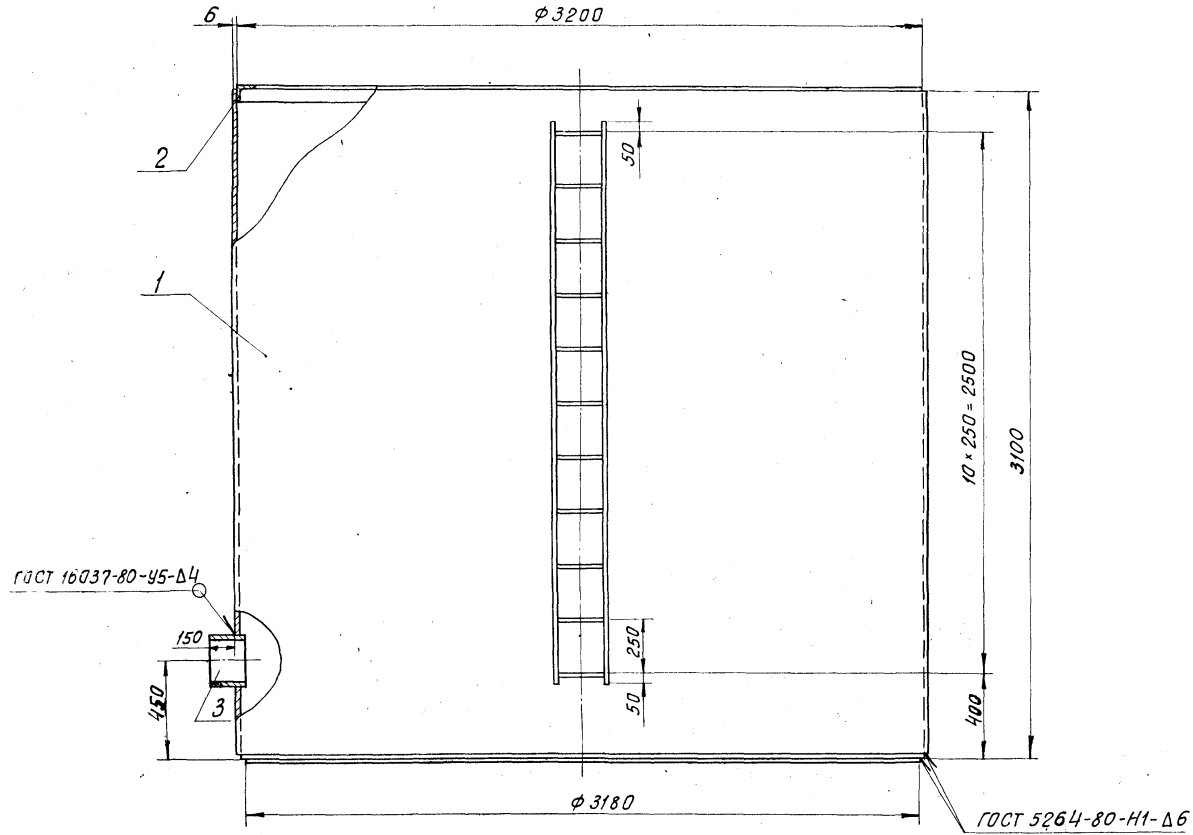
Е-Е
М 1:2



Н-Н повернуто
М 1:2



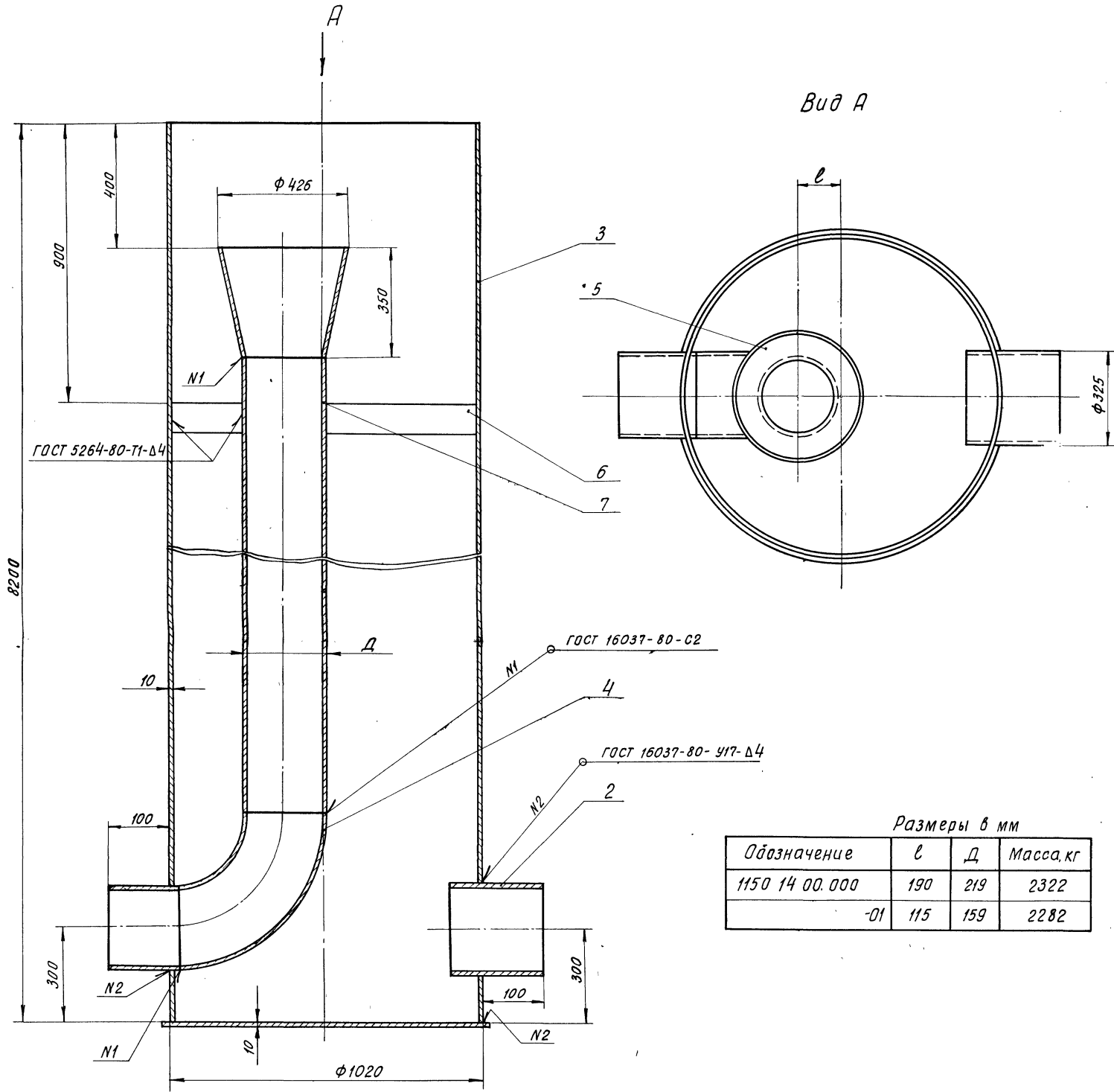
1212.00.00.000 ЛИС 2



Поз	Наименование	Кол	Дополнительные указания
<i>Материалы</i>			
1	Лист Б-6 ГОСТ 19903-74 Ст 3 ГОСТ 14637-79	39,2 м ²	1860 кг
2	Уголок Б-80×80×6 ГОСТ 8509-72 Ст. 3 сп ГОСТ 535-79	20 м	146 кг
3	Труба 219×4 ГОСТ 10704-76 Б Ст 3 ГОСТ 10705-80	0,2 м	4,2 кг

Покрытие наружных поверхностей - комплексное двухслойное, внутренних - комплексное четырехслойное грунтом ХС-010, эмалью ХС-710 и лаком ХС-76 по ГОСТ 9355-81.

1214 . 00 . 00 . 000					
РАЗРАБ	ШИБАНОВА	БАК ДЛЯ ПЕРЕГРУЗКИ ФИЛЬТРА Ø 3200 ЭСКИЗНЫЙ ЧЕРТЕЖ ОБЩЕГО ВИДА	СТАДИЯ	МАССА	МАСШТАБ
ПРОВ	КРЕМНЕВ			2010	1:20
Т. КОНТР			ЛИСТ	ЛИСТОВ 1	
И. КОНТР	ХРОМИХИНА	ЦНИИЭП ИНЖЕНЕРНОГО ОБОРУДОВАНИЯ Г. МОСКВА			
УТВ	ШИПКОВ				



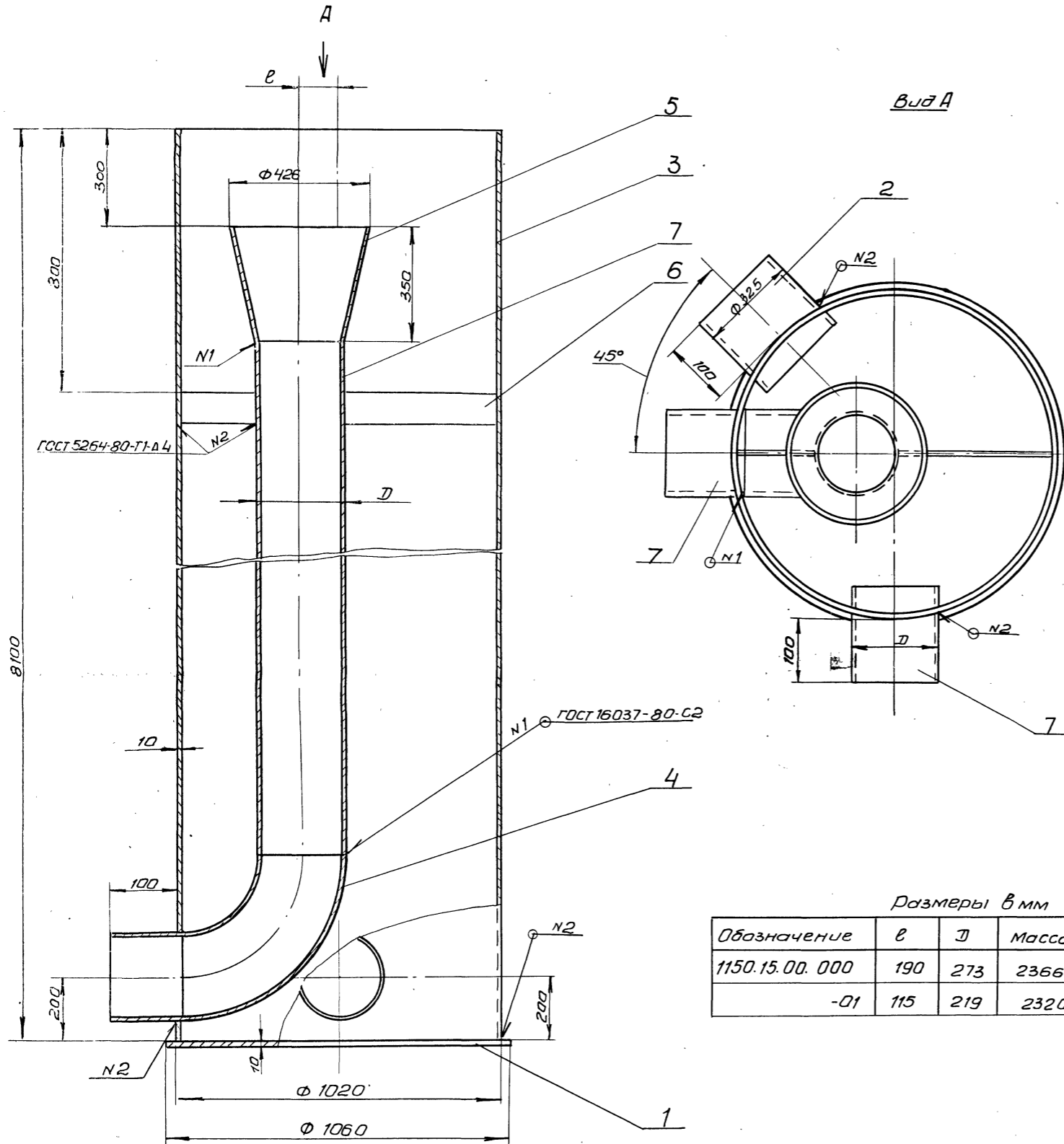
Размеры в мм

Обозначение	l	Д	Масса, кг
1150 14 00.000	190	219	2322
-01	115	159	2282

Поз.	Наименование	Кол.	Дополнительные указания
<u>Материалы</u>			
1	Лист 5-10 гост 19903-74 Ст. 3 гост 14637-79	0.88 м ²	69 кг
	Труба гост 10704-76 ст. 3 гост 10705-80		
2	325 × 4	0.2 м	6.3 кг
3	1020 × 10	8.2 м	2042.6 кг
<u>Переменные данные для исполнений:</u>			
1150.14.00.000			
<u>Стандартные изделия</u>			
4	Отвод 90° 219 × 6 гост 17375-77	1	17.00 кг
5	Переход 426 × 12-219 × 6 гост 17378-77	1	37.7 кг
<u>Материалы</u>			
6	Полоса 4 × 100 гост 103-76 ст. 3 гост 535-79	0.78 м	2.4 кг
7	Труба 219 × 4 гост 10704-76 ст. 3 гост 10705-80	6.85 м	14.5 кг
1150.14.00.000-01			
<u>Стандартные изделия</u>			
4	Отвод 90° 159 × 4.5 гост 17375-77	1	6.9 кг
5	Переход 426 × 12-159 × 8 гост 17378-77	1	43.5 кг
<u>Материалы</u>			
6	Полоса 4 × 100 гост 103-76 Ст. 3 гост 535-79	0.84 м	2.5 кг
7	Труба 159 × 4 гост 10704-76 Ст. 3 гост 10705-80	6.92 м	11.0 кг

Покрытие эмаль ХВ-100 гост 6993-79 в 2 слоя по грунту
ФЛ-03 к гост 9109-81 в цвет основного оборудования.

1150.14.00.000					
Камера входная			СТАДИЯ	МАССА	МАСШТАБ
Эскизный чертеж			СМ.	ТАБЛ.	—
ОБЩЕГО ВИДА			ЛИСТ	ЛИСТОВ 1	
РАЗРАБ	ЛУЧКОВА	Л.С.	ЦНИИЭП ИНЖЕНЕРНОГО ОБОРУДОВАНИЯ Г. МОСКВА		
ПРОВ	КРЕМНЕВ	Л.С.			
Т.КОНТР					
И.КОНТР	ХРОМИХИНА	М.В.С.			
УТВ	ШИПКОВ	Л.С.			



Размеры в мм

Обозначение	e	D	масса, кг
1150.15.00.000	190	273	2366
-01	115	219	2320

Поз.	Наименование	Кол.	Дополнительные указания
<u>Материалы</u>			
1	Лист Б-10 ГОСТ 19903-74 Ст 3 ГОСТ 14637-79	0,88м ²	69кг
<u>Труба ГОСТ 10704-76 Ст 3 ГОСТ 10705-80</u>			
2	325x4	0,2м	6,3кг
3	1020x10	8,1м	2042,6кг
<u>Переменные данные для исполнений:</u>			
<u>1150.15.00.000</u>			
<u>Стандартные изделия</u>			
4	Отвод 90° 273x7 ГОСТ 17375-77	1	
5	Переход 426x12-273x8 ГОСТ 17378-77	1	
<u>Материалы</u>			
6	Полоса 4x100 ГОСТ 103-76 Ст 3 ГОСТ 535-79	0,73м	2,2кг
7	Труба 273x4 ГОСТ 10704-76 Ст 3 ГОСТ 10705-80	6,88м	172,5кг
<u>1150.15.00.000-01</u>			
<u>Стандартные изделия</u>			
4	Отвод 90° 219x6 ГОСТ 17375-77	1	
5	Переход 426x12-219x6 ГОСТ 17378-77	1	
<u>Материалы</u>			
6	Полоса 4x100 ГОСТ 103-76 Ст 3 ГОСТ 535-79	0,78м	2,5кг
7	Труба 219x4 ГОСТ 10704-76 Ст 3 ГОСТ 10705-80	6,75м	143кг

Покрытие эмаль ХВ 1100 ГОСТ 6993-79 в 2 слоя по грунту
ФЛ-ОЗК ГОСТ 9109-81 в цвет основного оборудования.

1150.15.00.000			СТАДИЯ	МАССА	МАСШТАБ
КАМЕРА ВХОДНАЯ			СМ.	ТАБЛ.	—
Эскизный чертёж общего вида			Лист	Листов 1	
ЦНИИ ЭП ИНЖЕНЕРНОГО ОБОРУДОВАНИЯ г. Москва					
РАЗРАБ.	Пучкова	19/1			
ПРОВ.	Кремнев	19/1			
Т. КОНТР.					
И. КОНТР.	Хромыхина	19/1			
УТВ.	Шипков	19/1			