

ТИПОВОЙ ПРОЕКТ
902-4-5.83

УСТАНОВКА ДООЧИСТКИ НА ПЕСЧАНЫХ ФИЛЬТРАХ

ДЛЯ СТАНЦИЙ БИОЛОГИЧЕСКОЙ ОЧИСТКИ СТОЧНЫХ ВОД
С ЕМКОСТЯМИ ИЗ СБОРНОГО ЖЕЛЕЗОБЕТОНА ДЛЯ
СТРОИТЕЛЬСТВА В СЕВЕРНОЙ СТРОИТЕЛЬНО-КЛИМА-
ТИЧЕСКОЙ ЗОНЕ (ВКЛЮЧАЯ ЗОНУ ВЛИЯНИЯ БАМ)
ПРОИЗВОДИТЕЛЬНОСТЬЮ 1,4; 2,7 ТЫС. М³/СУТКИ

Альбом IV
СТРОИТЕЛЬНАЯ ЧАСТЬ. ИЗДЕЛИЯ.

ТИПОВОЙ ПРОЕКТ
902-4-5.83

УСТАНОВКА ДООЧИСТКИ НА ПЕСЧАНЫХ ФИЛЬТРАХ

ДЛЯ СТАНЦИЙ БИОЛОГИЧЕСКОЙ ОЧИСТКИ СТОЧНЫХ ВОД
С ЕМКОСТЯМИ ИЗ СБОРНОГО ЖЕЛЕЗОБЕТОНА ДЛЯ
СТРОИТЕЛЬСТВА В СЕВЕРНОЙ СТРОИТЕЛЬНО-КЛИМА-
ТИЧЕСКОЙ ЗОНЕ (ВКЛЮЧАЯ ЗОНУ ВЛИЯНИЯ БАМ)
ПРОИЗВОДИТЕЛЬНОСТЬЮ 1,4; 2,7 ТЫС. М³/СУТ.

СОСТАВ ПРОЕКТА:

- Альбом I — Пояснительная записка.
- Альбом II — Технологическая часть. Санитарно-техническая часть. Нестандартизированное оборудование.
- Альбом III — Архитектурно-строительные решения.
- Альбом IV — Строительная часть. Изделия.
- Альбом V — Электротехническая часть. Чертежи монтажной зоны и заготовительного участка.
- Альбом VI — Электротехническая часть. Задание заводам-изготовителям.
- Альбом VII — Спецификации оборудования.
- Альбом VIII — Сборник спецификаций оборудования.
- Альбом IX — Ведомости потребности в материалах.
- Альбом X — Сметы.

Разработан
проектным институтом
ЦНИИЭП инженерного оборудования
Главный инженер института
Главный инженер проекта



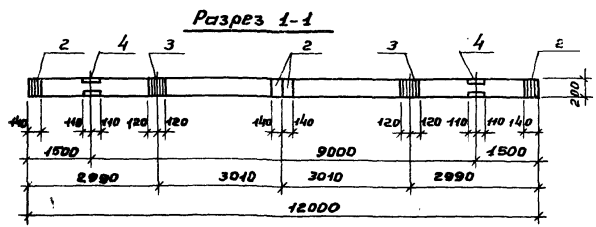
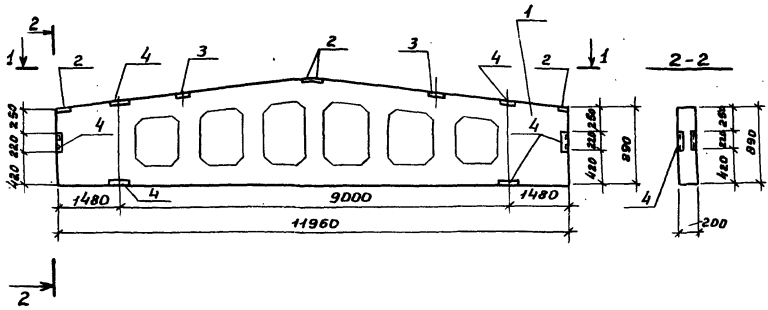
А. Кеталь
Н. Бондаренко

Альбом IV

Утвержден Госгражданстроем
Приказ № 49 от 14 февраля 1983г.
Рабочие чертежи введены в действие
ЦНИИЭП инженерного оборудования
Приказ № 57 от 21 июня 1983г.

СОДЕРЖАНИЕ АЛЬБОМА

Формат	Обозначение	Наименование	Стр.	Примеч.	Формат	Обозначение	Наименование	Стр.	Примеч.
12	ТП 902-	- КЖИ. Б1	3		11	П1	Петля для подъема	23	
12		Б2	4		11	П2	Петля для подъема		
12		К1	5		12	ТП 902-	- КЖИ. ПС19	24	
12		К2	6		12	ТП 902-	- КЖИ. ПС23	25	
12		К3	7		12		ПС24	26	
12		К4	8		11		ЛТ1	27	
12		П13	9		11		П10	28	
12		П14	10		11		МН1	29	
12		П15	11		11		РН2	30	
12		П16	12		11		РМ1 СБ	31	
12		П17	13		11		РМ	32	
12		ПВ8	14		11		МС1	33	
12		ПС9	15		11		МН2	34	
12		ПСН	16		11		С2	35	
12		ПС13	17		11		С1		
11		СП1	18		11		КПБ		
11		СП2	19		11		КПБ. С3		
11		КП1	20		11		КПБ. С4		
11		КР1	21		11		СП5		
11		КП2	22		11		СП3		
11		КП3			11		СП4		
11		КР2			11		МС2		
11		КП5							
11		КР3							



Фирма	Зона	№	Обозначение	Наименование	Кол.	Примечание
				Документация.		
			1.462-3 Вып.1	Железобетонные предварительно напряженные балки.		
				Сборочные единицы.		
-	1	1.462-3 Вып.1	Балка 1БДР12-4 А IV	1		
-	2	1.462-3 Вып.1	Изделие закладное М4-1-2	4		
-	3	1.462-3 Вып.1	Изделие закладное М4-3-3	2		
-	4	1.462-3 Вып.2	Изделие закладное М4-10-1	6		

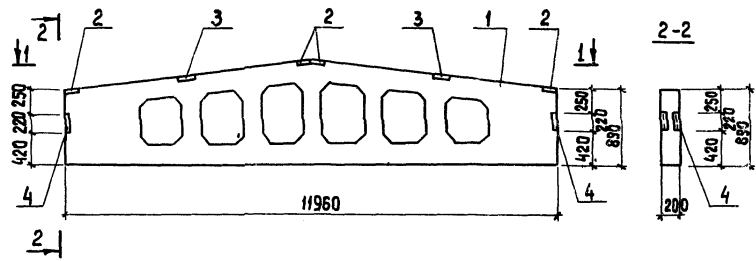
Ведомость расхода стали на дополнительные закладные детали, кг.

Марка элемента	Закладные изделия						
	Проектирование		Арматура		Углов	Всего	
	Вст 3 кл 2	А III	Углов	Всего			
	Гост 101-76 1000-76	Гост 5781-75	φ 10	Углов	Всего		
Б1	13.2	25.8	39.0	6.4	—	6.4	45.4

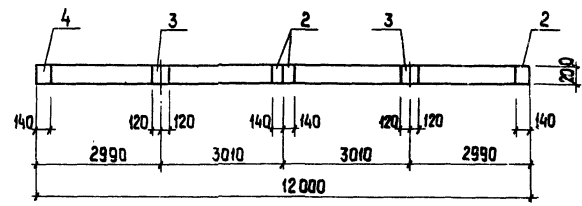
ПРИВЯЗАН		ТЛ 902-4-5.83		КЖИ Б1	
		БАЛКА ПОКРЫТИЯ		СТАДА	МАССА
				Р	4.7 т
				ЛМЕТ	ЛМЕТОВ
				ЦНИИЭП	
				ИИЖЕИРНОГО ОБОРУДОВАНИЯ	
				Г. МОСКВА	
ИНВ №					

И. КОНТ. ДОУЦКЕР	<i>[Signature]</i>
ПРОВЕР. КРАСНОВА	<i>[Signature]</i>
СТ. ИИЖ. КИСЕЛЕВА	<i>[Signature]</i>
СЖ. ГР. КРАСНОВА	<i>[Signature]</i>
ТИП. ДОУЦКЕР	<i>[Signature]</i>
И. КОНТ. ДОУЦКЕР	<i>[Signature]</i>
И. КОНТ. ДОУЦКЕР	<i>[Signature]</i>

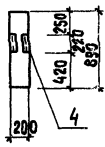
Т. 902-4-583 КЖИ. 62
 П. 902-4-583 КЖИ. 62
 П. 902-4-583 КЖИ. 62



РАЗРЕЗ 1-1



2-2



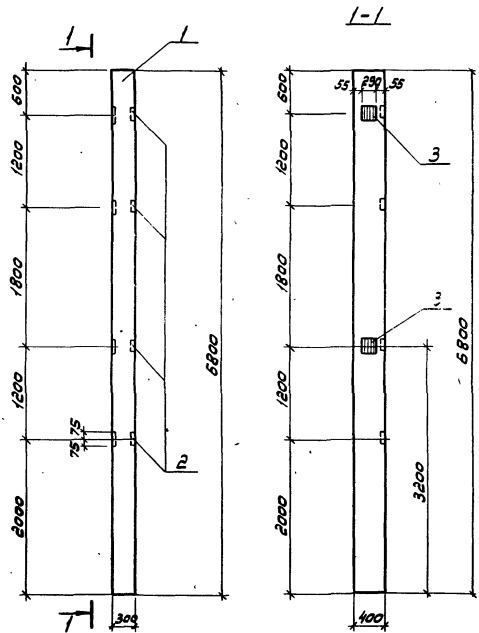
ФОРМАТ	ЗОНА	ПОЗ.	Обозначение	Наименование	Кол.	Примеч.
				Документация		
		-	1.462-3 вып.1	Железобетонные предварительно напряженные балки.		
				Сборочные единицы		
		1	1.462-3 вып.1	Балка 1БДР12-4АIV	1	
-		2	1.462-3 вып.2	Изделие закладное М4-1-2	4	
-		3	1.462-3 вып.2	Изделие закладное М4-3-3	2	
-		4	1.462-3 вып.2	Изделие закладное М4-10-1	2	

Ведомость расхода стали на дополнительные закладные детали, кг

Марка элемента	Закладные изделия				Всего	
	ПРОКАТ МАРКИ	АРМАТУРА КЛАССА		Итого		
		Вст 3 кл 2	А II			
			ГОСТ 109-76			ГОСТ 5781-75
Б2	13,2	8,6	21,8	3,2	3,2	25,0

		Т П 902-4-583		КЖИ. 62				
И КОНТР. ЛОУЦКЕР		ПРОВЕР. КРАСНОВА		БАЛКА ПОКРЫТИЯ		СТАДИЯ	МАССА	МАСШТ. 5
						Р	4,7т	-
И НВ. №		СТ. ИНЖ. КИСЕЛЕВА		РЧК. ГР. КРАСНОВА		ЛИСТ		ЛИСТОВ 1
						И Н И З П ИНЖЕНЕРНОГО ОБОРУДОВАНИЯ г. Москва		
		Г И П. ЛОУЦКЕР						
		ГЛ. КОНСТ. ШАПНРО						
		НАЧ. ОТД. КРАСАВИН						

Привязан



Формат	Зона	№з.	Обозначение	Наименование	Кол.	Примет.
				<u>Документация</u>		
			- 1.423-3 ; Вып.0-1;1	Ж. д. колонны прямоугольного сечения для одноэтажных производственных зданий без подвижных кранов высотой до 86 м.		
				<u>Сборочные единицы!</u>		
		1	1.423-3 ; Вып.0-1;1	Колонна К60-10	1	
		- 2	1.423-3 ; Вып.2	Изделие закладное М1-13	4	
		- 3	1.423-3 Вып.2	Изделие закладное М1-12	2	

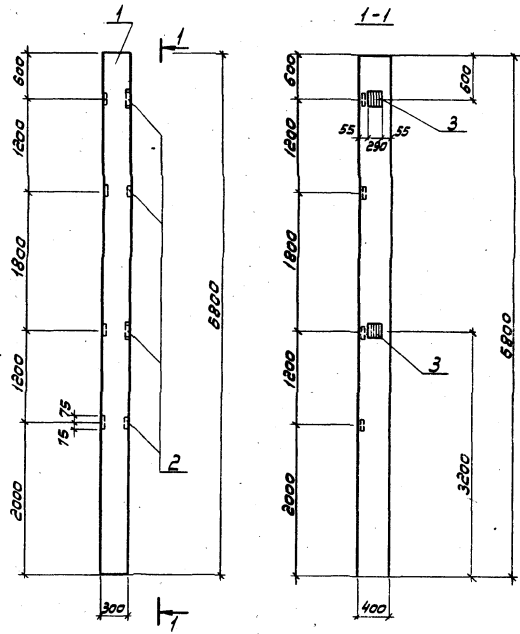
Ведомость расхода стали на дополнительные закладные изделия на элемент, кг

Марка элемента	Закладные изделия						Всего
	Прокат стали		Аматура класса А II				
	Вст 3 кг 2		ГОСТ 103-76		ГОСТ 5159-72		
	- 10	Л63-5	Итого	φ 12	Итого		
К1	9,2	5,76	4,96	3,76	3,76	18,72	

		ТП 902-4-5.83		- КЖН. К1		
ПРИБЫЗАН:		КОЛОННА		СТАДАЯ	МАССА	МАСШТАБ
				Р	20Т	1:50
				ЛИСТ:	ЛИСТОВ: 1	
				ЦНИИЭП ИНЖЕНЕРНО-ОБОРУДОВАНИЯ Г.МОСКВА		

И.КОНТР.	ЛОУЧКЕР	<i>И.К.</i>
ПРОВЕР.	КРАСНОВА	<i>Кр.</i>
СТ.ИЖ.	КИСЕЛОВА	<i>Ки.</i>
РУК.ГР.	КРАСНОВА	<i>Кр.</i>
Г.ИП.	ЛОУЧКЕР	<i>Л.</i>
ТА.КОНСТ.	ШАЙКРО	<i>Ш.</i>
НАЧ.ОТД.	КРАСНОВА	<i>Кр.</i>

ИЗДАНИЕ ПРОЕКТ 902-4-5.83 ЛАБОРАТОРИЯ



Рейтинг	Зона	Поз.	Обозначение	Наименование	Кол.	Примеч.
				Документация		
		-	1.423-3 ; вып.0-1; 1	Ж-д. колонны прямоугольного сечения для одноэтажных производственных зданий без мостовых кранов высотой до 36 м		
				Сборочные единицы:		
	1		1.423-3 вып.0-1; 1	Колонна К60-10	1	
	-	2	1.423-3 вып.2	Изделие закладное М1-13	4	
	-	3	1.423-3 вып.2	Изделие закладное М1-12	2	

Ведомость расхода стали на дополнительные закладные изделия на элемент, кг

Марка элемента	Закладные изделия				Всего	
	Прокат марки		Арматура класса			
	Всгз кг	гост 103-76	А III	гост 5.1454-76		
К2	9.2	5.76	14.96	3.76	3.76	18.72

ИЗДАНИЕ ПРОЕКТ 902-4-5.83 ЛАБОРАТОРИЯ

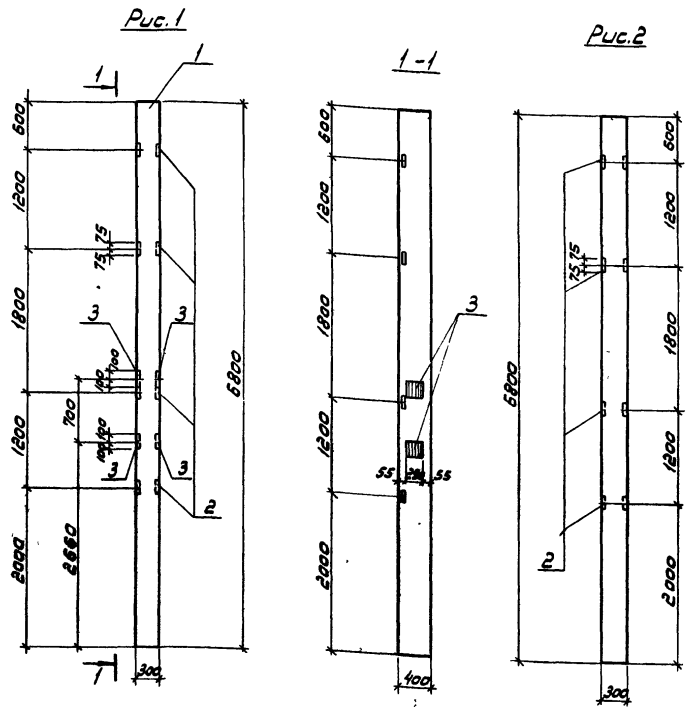
ПРИВЯЗАН:

И.В. №									
И.КОНСТР.	ЛОУЦКЕР								
ПРОБЕР.	КРАСНОВА								
СТ.ИИ.Ж.	КИСЕЛЕВА								
РУК.ГР.	КРАСНОВА								
Г.П.	ЛОУЦКЕР								
И.А.КОНСТР.	ШАДНЕР								
НАЧ.ОУД.	КРАСЯВИН								

ТП 902-4-5.83 КЖН К2

КОЛОННА

СТАДИЯ	МАССА	МАШ	ЗБ
Р	2.0Т	1.56	
ЛИСТ:	ЛИСТОВ: 1		
И.И.И.Э.П. ИНЖЕНЕРНО-ПРОЕКЦИОННАЯ г. МОСКВА			



Формат	Зона	Поз.	Обозначение	Наименование	Кол.	Примеч.
				<u>Документация</u>		
		-	1.423-3, вып. 0-1; 1	Ж-б колонны прямоугольного сечения для одноэтажных производственных зданий без тростых кранов высотой до 8,6 м		
				<u>Сборочные единицы</u>		
		1	1.423-3; вып. 0-1; 1	Колонна К50-10	1	
		-	2 1.423-3; вып. 2	Изделие закладное М1-13	4	
				<u>Переменные данные для исполнений</u>		
				ТП КЖИ К3		
				<u>Сборочные единицы</u>		
				Отсутствуют		
				ТП КЖИ К3-01		
				<u>Сборочные единицы</u>		
		-	3 1.423-3; вып. 2	Изделие закладное М1-12	4	

Обозначение	Марка	Рис.
ТП902	КЖИ К3	2
К3-01	К5	1

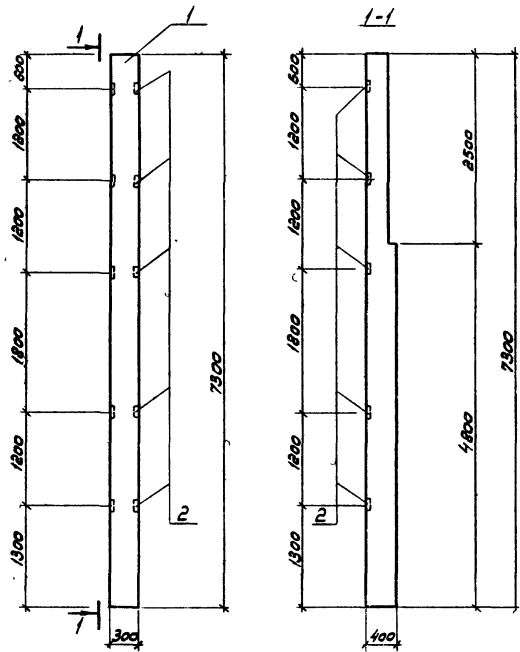
Ведомость расхода стали на дополнительные закладные изделия на элемент, кг

Марка элемента	Закладные изделия				Всего
	Прокат марки	Арматура класса	Итого		
К3	ВСт3пс2	АIII			
	ГОСТ 83-78 В520-78 - Ю	ГОСТ 5.1133-78* φ12			
К3	5,76				
К3-01	18,4 5,76 24,15 6,56				30,72

ПРИВЯЗАН:
ИВВ. №

ТП 902-4-5.83		КЖИ К3	
КОЛОННА (К3; К5)	СТАНДАРТЫ МАСШТАБ	Р	1:50
		ЛНСТ.	ЛНСТОВ'1
		ЦНИИЭП ИНЖЕНЕРНОГО ОБРАЗОВАНИЯ Г. МОСКВА	

Типовой проект 902-4-5.83, Альбом IV



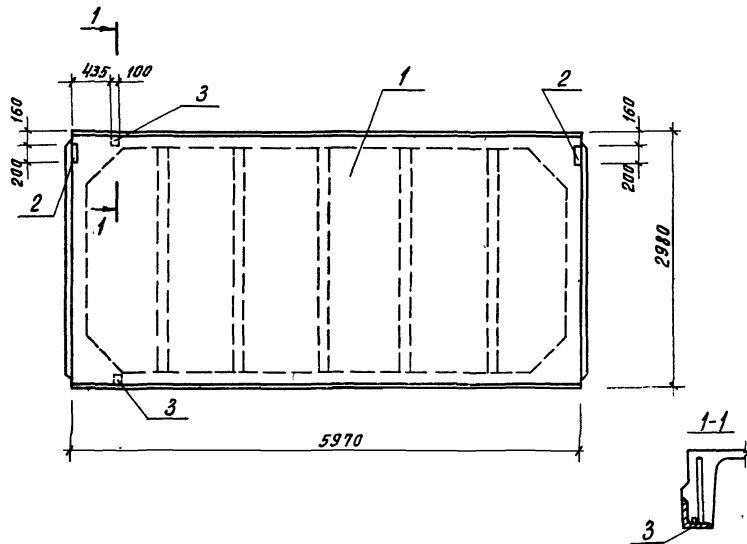
Ранг	Зона	Пос.	Обозначение	Наименование	Кол.	Примеч.
				<u>Документация</u>		
		1	Шифр 460-75	Ж.б. разбегковые колонны прямоугольного сечения для одноэтажных производственных зданий		
				<u>Сборочные единицы</u>		
		1	Шифр 460-75 Вып.1-1	Колонна КФ13-1	1	
-		2	Шифр 460-75 Вып.1-2	Изделие закладное МН8	5	

Ведомость расхода стали на дополнительные закладные изделия на элемент, кг

Марка элемента	Закладные изделия				Всего
	Марка стали	Всг, кг/м ²	Прямая класс		
			А III		
			ГОСТ 8509-72	ГОСТ 8717-72	
Л63-К5	Итого	φ12	Итого		
К4	9,5		1,0		10,5

№ проекта 902-4-5.83, № альб. IV

ПРИВЯЗАН:		ТП 902-4-5.83		-КЖИ, К4	
И КОНТР. ПРОВЕР.	ПОЩКЕР	КОЛОННА	СТАДИИ	МАСШ.	МАСШ. 1:50
	КРАСНОВА				
СТ. ИНЖ.	КИСЕЛЕВА				
РУК. ГР.	КРАСНОВА				
Т.И. КОНСТ.	ДУЦКЕР				
ИВБ. №	ИВБ. №	И.И. КОСОВО	ИНЖЕНЕРНО-ОБРАЗОВАТЕЛЬНЫЙ ЦЕНТР	г. МОСКВА	



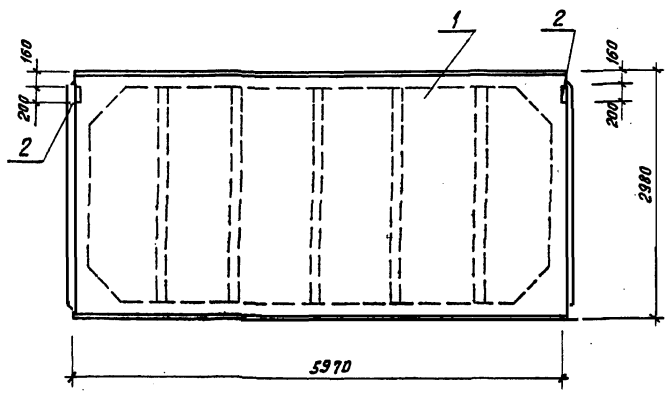
Формат	Зона	Поз.	Обозначение	Наименование	Кол.	Примечание
				Документация		
			ГОСТ 22701 0-77	Плиты и-б. вершины пред-варительно напряженные размерами 6*3 м для покрытия производственных зданий Технические условия		
				Сборочные единицы		
		1	ГОСТ 22701.1-77	Плита ПГ-2А IVT	1	
		2	ГОСТ 22701.5-77	Изделие закладное М8	2	
		3	ГОСТ 22701.5-77	Изделие закладное М9	2	

Ведомость расхода стали на дополнительные закладные детали, кг

Марка элемента	Закладные изделия						
	Плиты		Металл				
	8 ст 3 кл 2	100-70	Углов	φ10	φ14	Углов	Всего
П13	2,6	1,68	4,28	14	0,20	1,6	5,88

ПРИВЯЗАН:		И. КОНТР. ЛОУЦКЕР		ТП 902-4-5.83		КЖИ. П13	
		ПРОВЕР. КРАСНОВА		ПЛИТА ПОКРЫТИЯ		СТАДИЯ	МАССА
		СТ. ИЖ. КИСЕЛОВА		φ	265	1:50	МАССА ВЪЯБ
		УК. ГР. КРАСНОВА		ЛСТ.	ЛСТОВ: 1		
		ИП. ЛОУЦКЕР		ЦНИИЭП			
ИНВ. №		И. КОНТР. ИЖ. КИСЕЛОВА		ИНЖЕНЕРНОГО ОБРАЗОВАНИЯ			
		И. КОНТР. КРАСНОВА		С. МОСКВА			

ИНВОЙ ПРОЕКТ 902-4-5.83 АЛБВОМ 17



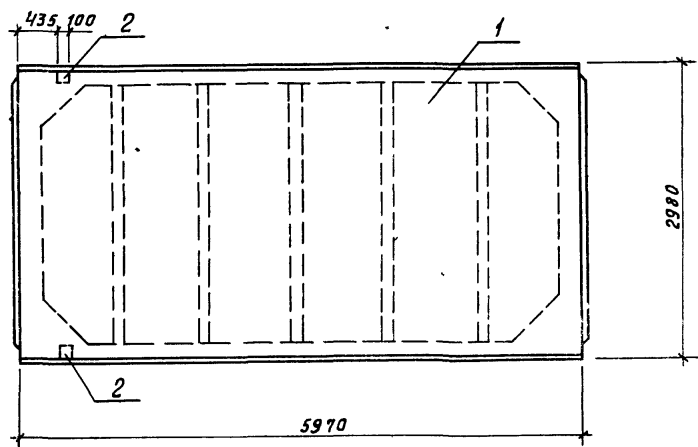
Формат	Зона	Паз.	Обозначение	Наименование	Кол.	Примечание
			ГОСТ 22701.0-77	Документация или в ж-в безрисовые производительно направленные размеры 6-м для покрытия производимых изделий. Технические условия.		
				Сборочные единицы		
		1	ГОСТ 22701.1-77	Плита ПГ-2 ПУТ	1	
		2	ГОСТ 22701.5-77	Изделие закладное МВ	2	

Ведомость расхода стали на дополнительные закладные детали, кг

Марка элемента	Закладные изделия						
	Профиль		Прямая				
	Всего	кв 2	А#	ГОСТ	5.1459-72		
П14	26	—	2,6	0,8	—	0,8	
			Итого	Ф10	Ф14	Итого	Всего

БЗМ.РБМ

ПРИВЯЗАН:			И. КОНТРОЛЕР			Т. П. 902-4-5.83			КЖИ П14		
			ПРОВЕР. КРАСНОВА			ПЛАТА ПОКРЫТИЯ			СТАДНАЯ МАССА (МАШТАБ)		
			СТ. И. Н. Ж. КИСЕЛЕВА			Р			2,65 1:50		
			Р. К. Г. Р. КРАСНОВА			ЛИСТ:			ЛИСТОВ: 7		
			Т. П. А. ОЩЕР						ЦНИИЭП		
			Г. Л. ХОЛСТ ШАПИРО						ИНЖЕНЕРНОГО ОБРАЗОВАНИЯ		
ИНВ. №			НАЧ. ОТД. КРАСАВИН						г. МОСКВА		



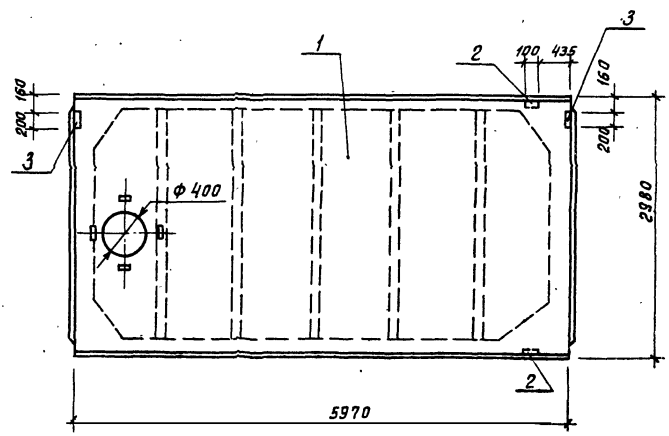
Формат	Зона	Поз	Обозначение	Наименование	кол	Примечание
				Документация		
		-	ГОСТ 22701 0-77	Плиты ж.-б ребристые пред-варительно напряженные размерами 6х3 м для покрытия производственных зданий в обычных технических условиях.		
				Сборочные единицы		
		1	ГОСТ 22701.1-77	Плита ПГ-2А ПУТ	1	
		2	ГОСТ 22701 5-77	Изделие закладное М9	2	

Ведомость расхода стали на дополнительные закладные детали, кг

Марка элемента	Закладные изделия						Всего
	Прокат		Итого	Арматура		Итого	
	Вот 3 кл 2			А III			
	ГОСТ 103-76	ГОСТ 8509-72		ГОСТ 51439-72	ГОСТ 51439-72		
П15	-8	270	168	0.6	0.2	0.8	2.48

ПРИВЯЗАН		И. КОНТР. ЛОУЦКЕР.	ПРОВЕР КРАСНОВА	СТ. ИМЖ КИСЕЛЕВА	РУК. ГР. КРАСНОВА	ГИП ЛОУЦКЕР	ГЛАВ. КОНСТ. ШАПИН	ИМ. СТА. КРАСАВИН	Т.П. 902-4-5.83	-КЖИ	П15	СТАДИЯ	МАССА	МАСШТАБ
									Плита	покрытия.	Р	2,65	1:50	
											ЛИСТ		ЛИСТОВ 1	
														ЛИНИИЭП ИНЖЕНЕРНОГО ОБОРУДОВАНИЯ Г. МОСКВА

Технический проект 902-4-5.83 Альбом №



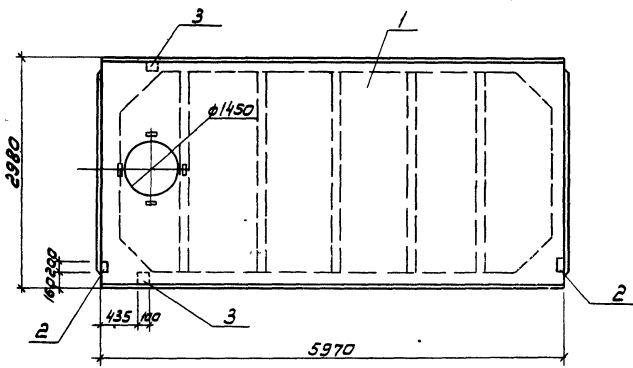
Формат	Зона	Поз	Обозначение	Наименование	Кол	Примечание
				Документация		
			ГОСТ 22701.0-77	Платформа для размещения проводов на железобетонных опорах в ЛЭП для покрытия проводов в условиях эксплуатации здания. Технические условия.		
				Сборочные единицы		
		1	ГОСТ 22701.2-77	Плита ПВХ-ЗАИУТ	1	
		2	ГОСТ 22701.5-77	Изделие закладное М9	2	
		3	ГОСТ 22701.5-77	Изделие закладное М8	2	

Ведомость расхода стали на дополнительные закладные детали, кг

Марка элемента	Закладные изделия					Итого	Всего
	Прямая марка		Классификация				
	Всг	кп	φ	φ	φ		
П16	2.6	1.68	4.28	1.4	0.2	1.6	5.88

№ 902-4-5.83

ПРН ВЪЯЗАН:		ТЛ 902-4-5.83		КЖИ П16	
Н. КОНТР.	ЛОУЦКЕР	ПЛИТА ПОКРЫТНЯ.	СТАНДАРТ	МАССА	МАСШТАБ
ПРОФ.	КРАСНОВА		Р	2,65	1:50
СТ. ИНЖ.	ХИЩЕЛОВА		ЛИСТЫ:		
РУК. ГР.	КРАСНОВА		ЦНИИЭП		
Т.П.	ЛОУЦКЕР		ИЖЕПЕРИОДОВА ОБРАЗОВАНИЯ		
ТА. КАНСТ.	ШАПНРО	г. МОСКВА			
ИНВ. №	КРАСОВИИ				



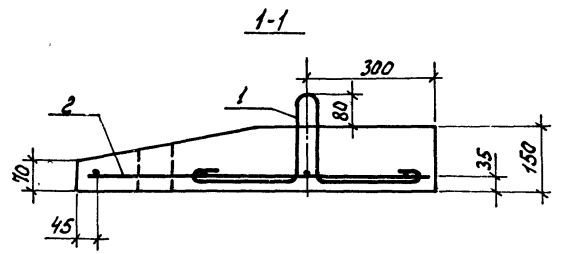
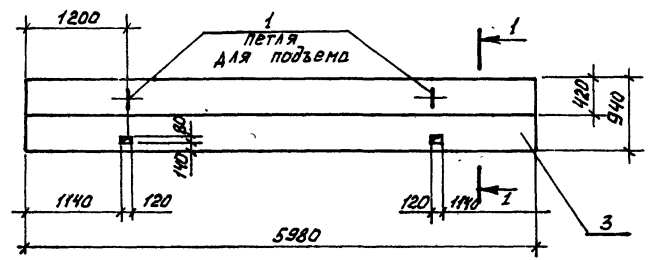
Прокат	Земля	Лос.	Обозначение	Наименование	Кол.	Примечание
				Документация		
			ГОСТ 22701.0-77	Плиты ж-б ребристые предва- рительно напорные производствами заилии Технические условия		
				Сборочные единицы		
		1	ГОСТ 22701.2-77	Плита ПВ14-3А1ПТ	1	
		2	ГОСТ 22701.5-77	Изделие закладное М8	2	
		3	ГОСТ 22701.5-77	Изделие закладное М9	2	

Ведомость расхода стали на дополнитель-
ные закладные детали, кг

Марка элемента	Закладные изделия						Всего
	Прокат марки			Температура класса			
	Вст3кл2			А III			
	ГОСТ 103-76	ГОСТ 8509-76	ГОСТ 8509-76	ГОСТ 8509-76	ГОСТ 8509-76	ГОСТ 8509-76	
	8*8	Л70*8	Итого	φ10	φ14	Итого	
П17	2,6	1,68	4,28	1,4	0,2	1,6	5,88

Привязан:		ТН 902-4-5.83 -КЖИ П17		
И КОТЛ	ЛОУЧКЕР	Плита покрытия		
ПРОВЕР	КРАСНОВА			
СТ ННЖ	КИСЕЛОВА			
ОУК ГРУП	КРАСНОВА			
ГМП	ЛОУЧКЕР			
НА КИСТ	НАЯНДОВ	СТАДИЯ	МАССА	МАШТАБ
НАЧ СТАК	КРАСОВИЧ	Р	2,65	1:50
		Лист:	Листов: 1	
		ЦНИИ ЭП ИНЖЕНЕРНОГО ОБОРУДОВАНИЯ г Москва		

А 1650М IV
 ПРОЕКТ 902-4-5.83
 ПЛАНОВЫЙ



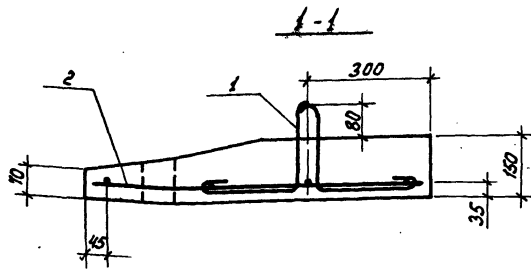
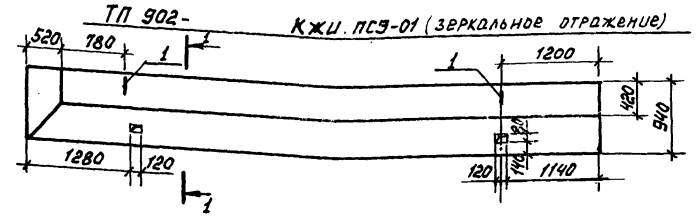
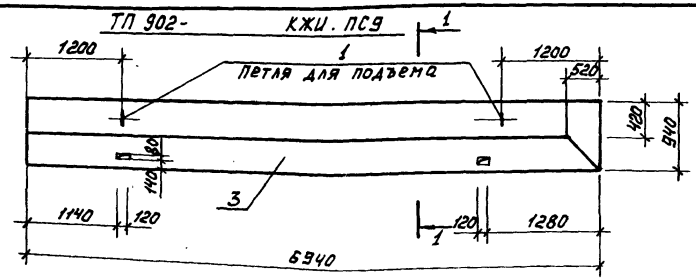
Формат	Зона	Поз.	Обозначение	Наименование	Код	Примеч.
				<u>Сборочные единицы</u>		
И	1		ТП 902-4-5.83 -КЖИ. П2	Петля для подъема П2	2	
И	2		ТП 902-4-5.83 -КЖИ. Сп1	Сетка арматурная Сп1	1	
				<u>Материалы</u>		
	3			Бетон марки 200, Мрз 150, В2	0,72	м ³

Ведомость расхода стали на элемент, кг.

Марка элемента	Изделия арматурные				ИЗДЕЛИЯ ЗАКЛАДНЫЕ		Общий расход		
	Арматура класса				Арматура класса				
	А-III		Р I		А-I				
	ГОСТ 5781-75	ГОСТ 5782-80	ГОСТ 5781-75						
	φ 8	Итого φ 4	Итого φ 4	Итого φ 12	Итого				
пс 8	10,5	10,5	3,7	3,7	14,2	1,0	1,0	1,0	15,2

Арматура класса А III ГОСТ 5781-75 принята из стали марки 25 ГС, арматура класса А I по ГОСТ 5781-75 из стали марки Вст 3 сп 2.

		ТП 902-4-5.83		- КЖИ. ПС 8		
		Плита		СТАДИЯ	МАССА	МАСШТАБ
				Р	1,8 Т	1:50
				ЛИСТ	Листов 1	
				ЦНИИОП ИНЖЕНЕРНОГО ОБОРУДОВАНИЯ г. Москва		
И. КОНТР.	ЛОУЦКЕР					
ПРОВЕР.	КРАСНОВА					
СТ. ИНЖ.	КИСЕЛЕВА					
РУК. ГР.	КРАСНОВА					
Г. И. П.	ЛОУЦКЕР					
ГЛ. КОНСТ.	ШАПИРО					
И. Н. В. №	НАЧ. ОТД.	КРАСАВИН				



Формат	Зона	Поз.	Обозначение	Наименование	Кол.	Примеч.
				<u>Сборочные единицы</u>		
И	1	ТП 902-4-5.83	КЖИ. П2	Петля для подъема П2	2	
И	2	ТП 902-4-5.83	КЖИ. Сп2	Сетка арматурная Сп2	1	
				<u>Материалы</u>		
	3			Бетон марки 200, МРз 150, В2	0,83	м ³

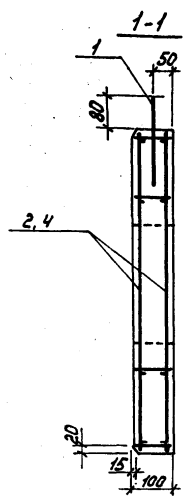
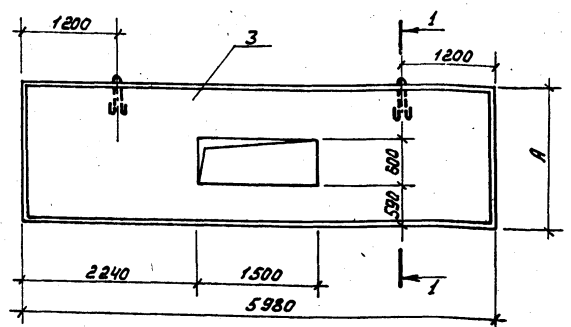
Ведомость расхода стали на элемент, кг.

Марка элемента	Изделия арматурные				Изделия закладные			Общий расход	
	Арматура класса				Арматура класса				
	А III		В I		А I				
	ГОСТ 5781-75	ГОСТ 6727-80	Всего ГОСТ 5781-75			Всего			
	φ 8	Итого φ 4	Итого		φ 12	Итого			
ПС9, ПС10	10,5	10,5	4,3	4,3	14,8	1,0	1,0	1,0	15,8

Арматура класса А III ГОСТ 5781-75 принята из стали марки 25Г2С, арматура класса А I по ГОСТ 5781-75 из стали марки ВСтЗсп2.

		ТП 902-4-5.83		КЖИ. ПС9		
		Плита (ПС9, ПС10)		Стадия	Масса	Масштаб
				Р	2,08т	1:50
				Лист	Листов 1	
				ЦНИИОП Инженерного Оборудования г. Москва		
Инв. №		И. КОНТР. ЛОУЦКЕР				
		ПРОВЕР. КРАСНОВА				
		СТ. ИНЖ. КИСЕЛЕВА				
		И П ЛОУЦКЕР				
		ГЛАВ. КОНСТ. ПИРО				
		ДИР. СЛАВЯНОВИЧ				

ТИПОВИ ПРОЕКТ 902-4-5.83 ЯЛБСОН IV



Обозначение	Марка	Размеры, мм		Масса, т
		А	Т	
ТП 902-4-5.83 КЖИ.КП1	ПС11	1780		2.45
-01	ПС12	1720		2.3

Арматура класса А III ГОСТ 5781-75 принята из стали марки 25Г2С, арматура класса А I по ГОСТ 5781-75 из стали марки ВСтЗ Сп2.

Формат	Зона	Поз.	Обозначение	Наименование	Кол.	Примеч.
				<u>Сборочные единицы</u>		
И	1		ТП 902-4-5.83 КЖИ.П1	Петля для подъема П1	2	
				<u>Переменные данные для исполнения</u>		
				ТП КЖИ.ПСИ		
				<u>Сборочные единицы</u>		
И	2		ТП 902-4-5.83 КЖИ.КП1	Каркас КП1	1	
				<u>Материалы</u>		
		3		Бетон марки 200, Мрз 150, В2	0,98	м ³
				ТП КЖИ.ПСИ-01		
				<u>Сборочные единицы</u>		
И	4		ТП 902-4-5.83 КЖИ.КП2	Каркас КП2	1	
				<u>Материалы</u>		
		3		Бетон марки 200, Мрз 150, В2	0,92	м ³

Ведомость расхода стали на элемент, кг.

Марка элемента	Изделия арматурные					Изделия закладные			Общий расход	
	Арматура класса					Всего	Арматура класса			Всего
	А III		В I				А I	Всего		
	ГОСТ 5781-75	ГОСТ 6727-80	φ 8	φ 4	φ 5					
ПС 11	18,7	18,7	1,3	5,4	6,7	25,4	3,0	3,0	3,0	28,4
ПС 12	18,7	18,7	1,3	5,3	6,6	25,3	3,0	3,0	3,0	28,3

ПРИВЯЗАН:

И.КОНТР.	ЛОУЦКЕР
ПРОВЕР.	КРАСНОВА
СТ.ИНЖ.	КИСЕЛЕВА
ГИП	ЛОУЦКЕР
РУК.ГР.	КРАСНОВА
ГЛ.КОНСТ.	ШАПИРО
И.М.ОТД.	КРАСАВИН

И.М.В.№

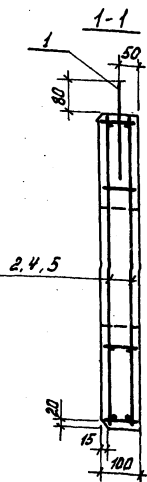
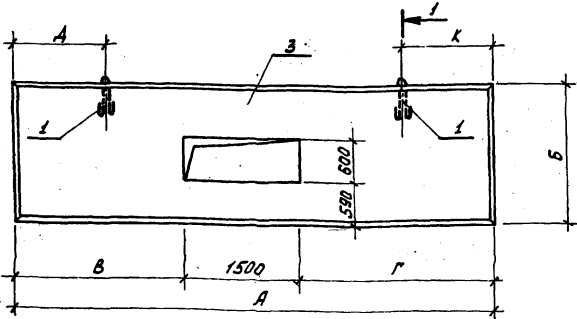
ТП 902-4-5.83 КЖИ. ПС 11

ПАНЕЛЬ (ПС 11 ; ПС 12)

СТАДИЯ	МАССА	МАСШТАБ
Р	СМ. ТАБЛ.	

Лист Листов: 1

ИНЦИОН
ИНЖЕНЕРНОГО ОБОРОДОВАНИЯ
г. МОСКВА



Обозначение	Марка	Размеры, мм						Масса
		А	Б	В	Г	Д	К	
ТЛ 902-4-5.83	КЖИ. КПЗ	6700	1780	2240	2240	1200	1200	2,75
-01	ПС 14	6700	1780	2240	2240	1200	1200	2,75
-02	ПС 15	6800	1780	3070	2240	1340	1200	2,80
-03	ПС 16	6800	1780	2240	2060	1200	1340	2,80
-04	ПС 17	6800	1720	3060	2240	1340	1200	2,70
-05	ПС 18	6800	1720	2240	3060	1200	1340	2,70

Ведомость расхода стали на элемент, кг.

Марка элемента	Изделия арматурные						Изделия закладные				Общий расход
	Арматура класса А III						Арматура класса А I				
	ГОСТ 5781-75			ГОСТ 5727-80			ГОСТ 5781-75		ГОСТ 5781-75		
	Ф8	Углого	Ф4	Ф5	Углого	Ф14	Углого	Ф14	Углого		
ПС 13	21,0	21,0	1,3	5,4	6,7	27,7	3,0	3,0	3,0	30,7	
ПС 14	21,0	21,0	1,4	5,4	6,8	27,8	3,0	3,0	3,0	30,8	
ПС 15, ПС 16	21,3	21,3	1,4	5,6	7,0	28,3	3,0	3,0	3,0	31,3	
ПС 17, ПС 18	21,3	21,3	1,4	5,3	6,7	28,0	3,0	3,0	3,0	31,0	

1. Арматура класса А III ГОСТ 5781-75 принята из стали марки 25Г2С, арматура класса А I по ГОСТ 5781-75 из стали марки ВСтЗ сп2.

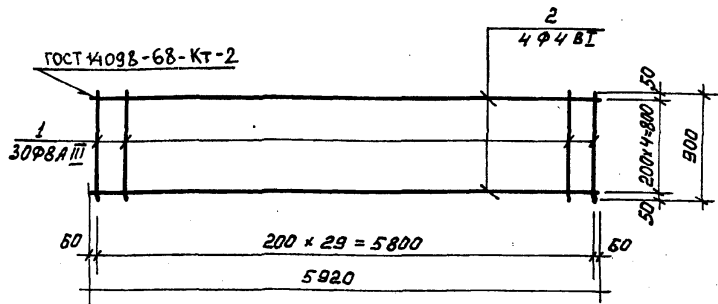
ПРИБЯЗАН:

Н. КОНТР.	ЛОУЦКЕР	<i>[Signature]</i>
ПРОВЕР.	КРАСНОВА	<i>[Signature]</i>
СТ. ИНЖ.	КИСЕЛЕВА	<i>[Signature]</i>
Г. И. П.	ЛОУЦКЕР	<i>[Signature]</i>
ДИРЕКТ.	ШАЛНЕР	<i>[Signature]</i>
И. Ч. СТА.	КРАСВАЯ	<i>[Signature]</i>

ИВ. №

Формат	Зона	Пос.	Обозначение	Наименование	Кол.	Примеч.
				<u>Сборочные единицы</u>		
И	1	ТЛ 902-4-5.83	КЖИ. П1	Плетя подъяема П1	2	
				<u>Переменные данные для исполнения</u>		
				ТЛ КЖИ. ПС 13		
				<u>Сборочные единицы</u>		
И	2	ТЛ 902-4-5.83	КЖИ. КПЗ	Каркас КПЗ	1	
				<u>Материалы</u>		
				Бетон марки 200, Мрз 150, В2	1,1	н ³
				ТЛ КЖИ. ПС 13-02		
				<u>Сборочные единицы</u>		
И	4	ТЛ 902-4-5.83	КЖИ. КП4	Каркас КП4	1	
				<u>Материалы</u>		
				Бетон марки 200, Мрз 150, В2	1,12	н ³
				ТЛ КЖИ. ПС 13-04		
И	5	ТЛ 902-4-5.83	КЖИ. КП5	Каркас КП5	1	
				<u>Материалы</u>		
				Бетон марки 200, Мрз 150, В2	1,08	н ³
				<u>Различные исполнения</u>		
				ТЛ 902-4-5.83 КЖИ. ПС 13-02, ПС 13-03; ТЛ КЖИ. ПС 13-04; ПС 13-05		СМ. на чертеже

ТЛ 902-4-5.83		КЖИ. ПС 13	
ПАНЕЛЬ (ПС 13; ПС 14; ПС 15; ПС 16; ПС 17; ПС 18)			
СТАДИЯ	МАССА	МАСШТАБ	
Р	ЕМ. ТАБЛ.		
ЛИСТ	ЛИСТОВ 1		
ИНЖЕНЕРНО-ОБРАЗОВАНИЕ Г. МОСКВА			



Формат	Зона	Поз.	Обозначение	Наименование	Кол.	Примеч.
			<u>Детали</u>			
Б4	1		Ф8А III	ГОСТ 5781-75 R=900	30	0,35
Б4	2		Ф4В I	ГОСТ 6727-53* R=5920	5	0,58

ПРИВЯЗАН			
ИНВ. №			

Т.П. 902-4-5.83. КЖИ. Сп 1

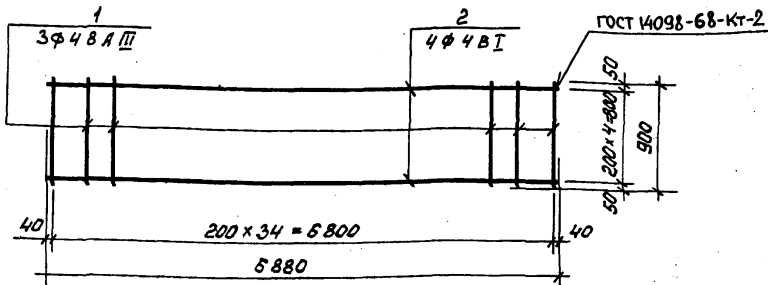
Н. КОНТР. ЛОУЦКЕР
 ПРОВЕР. КРАСНОВА
 СТ. ИНЖ. КИСЕЛЕВА
 РУК. ГР. КРАСНОВА
 Г. И. П. ЛОУЦКЕР
 ГЛ. КОНСТ. ШАПИРО
 НАЧ. ОТД. КРАСАВИН

СЕТКА
АРМАТУРНАЯ

СТАДИЯ	МАССА	МАСШТАБ
Р	13,4	1:50

ЛИСТ 1 ЛИСТОВ 1

ЦНИИЭП
ИНЖЕНЕРНОГО ОБОРУДОВАНИЯ
Г. МОСКВА.



Формат	Зона	Поз.	Обозначение	Наименование	Кол.	Примеч.
			<u>Детали</u>			
Б4	1		Ф8А III	ГОСТ 5781-75 R=900	35	0,35
Б4	2		Ф4В I	ГОСТ 6727-53* R=5880	5	0,57

ИНВ. № ПОДЛ. ПОДПИСЬ И ДАТА ВЗМ. ИНВ. №

ПРИВЯЗАН			
ИНВ. №			

Т.П. 902-4-5.83. КЖИ. Сп 2

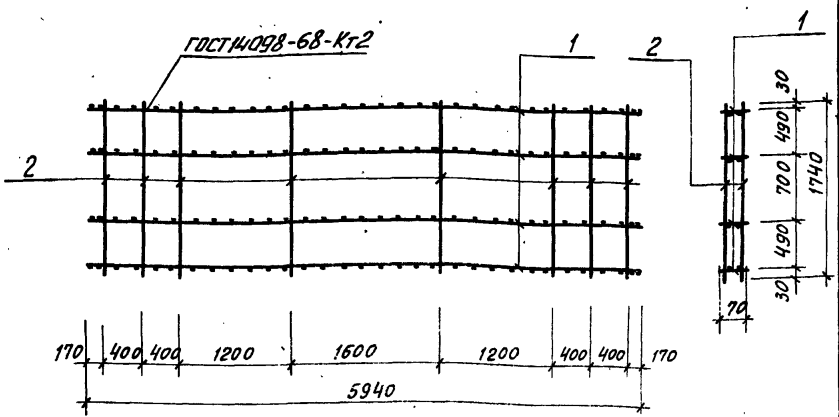
Н. КОНТР. ЛОУЦКЕР
 ПРОВЕР. КРАСНОВА
 СТ. ИНЖ. КИСЕЛЕВА
 РУК. ГР. КРАСНОВА
 Г. И. П. ЛОУЦКЕР
 ГЛ. КОНСТ. ШАПИРО
 НАЧ. ОТД. КРАСАВИН

СЕТКА
АРМАТУРНАЯ

СТАДИЯ	МАССА	МАСШТАБ
Р	15,55	1:50

ЛИСТ 1 ЛИСТОВ 1

ЦНИИЭП
ИНЖЕНЕРНОГО ОБОРУДОВАНИЯ
Г. МОСКВА.



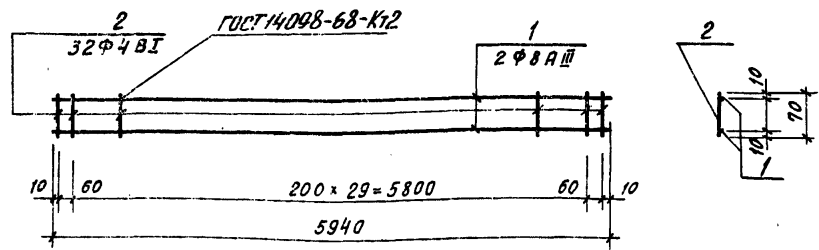
Формат	Зона	Поз	Обозначение	Наименование	Кол.	Примечание
				<u>Сборочные единицы</u>		
И	1		Т.П. 902-4-5.83 - КЖИ. КР1	Каркас плоский Кр1	4	4,9
				<u>Детали</u>		
Б4	2			5ВГ ГОСТ 6727-53* l=1740	16	0,27

ПРИВЯЗАН			
ИНВ.№			

Т.П. 902-4-5.83 - КЖИ. КР1

И.КОНТР.	ЛОУЦКЕР	<i>Л</i>	КАРКАС ПРОСТРАНСТВЕННЫЙ.	СТАДИЯ	МАССА	МАСШТАБ
ПРОВЕР.	КРАСНОВА	<i>К</i>		Р	23,9	1:50
СТ.ИНЖ.	КИСЕЛОВА	<i>К</i>		ЛИСТ	ЛИСТОВ 1	
РУК.ГР.	КРАСНОВА	<i>К</i>		ЦНИИЭП		
ГЛ.КОНС.	ШАПИРО	<i>Ш</i>		ИНЖЕНЕРНОГО ОБОРУДОВАНИЯ		
НАЧ.ОТД.	КРАСАВИН	<i>К</i>		Г. МОСКВА		

Альбом IV
Типовой проект



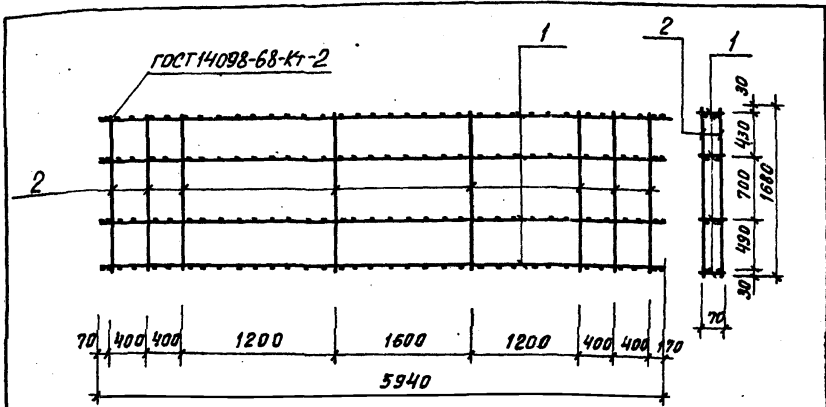
Формат	Зона	Поз	Обозначение	Наименование	Кол.	Примечание
				<u>Детали</u>		
Б4	1			Ф8АIII ГОСТ 5781-75 l=5940	2	2,34
Б4	2			Ф4ВГ ГОСТ 6727-53* l=70	32	0,007

ПРИВЯЗАН			
ИНВ.№			

Т.П. 902-4-5.83 - КЖИ. КР1

И.КОНТР.	ЛОУЦКЕР	<i>Л</i>	КАРКАС ПЛОСКИЙ	СТАДИЯ	МАССА	МАСШТАБ
ПРОВЕР.	КРАСНОВА	<i>К</i>		Р	4,9	1:50
СТ.ИНЖ.	КИСЕЛОВА	<i>К</i>		ЛИСТ	ЛИСТ 1	
РУК.ГР.	КРАСНОВА	<i>К</i>		ЦНИИЭП		
ГЛ.КОНТ.	ШАПИРО	<i>Ш</i>		ИНЖЕНЕРНОГО ОБОРУДОВАНИЯ		
НАЧ.ОТД.	КРАСАВИН	<i>К</i>		Г. МОСКВА		

АЛЬБОМ IV
ТИПОВОЙ ПРОЕКТ 902-4-5.83

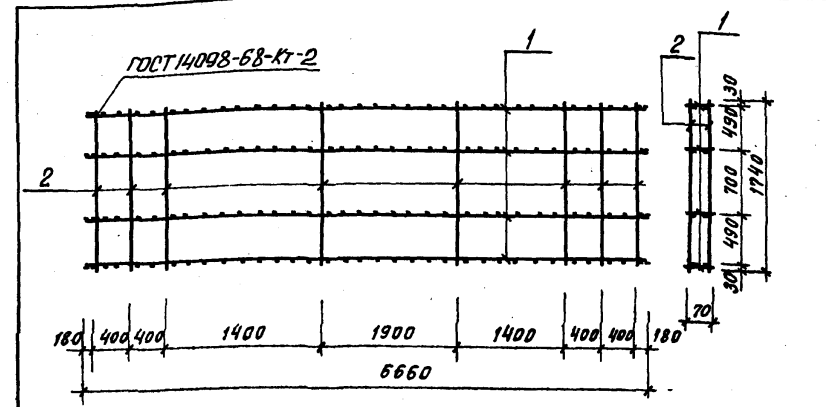


Форма	Зона	Лист	Обозначение	Наименование	Кол.	Примечание
				<u>Сборочные единицы</u>		
И	1		Т.П. 902-4-5.83 - КНИ. Кр.1	Каркас плоский Кр1	4	4,9
				<u>Детали</u>		
Б.Ч.	2			5В ГОСТ 6727-53* $\varnothing=1680$	16	0,26

ПРИВЯЗАН			
ИНВ. №			

		ТП 902-4-5.83		-КЖИ. КР2	
Н.КОНТР.	ЛОУЦКЕР	КАРКАС ПРОСТРАНСТВЕННЫЙ	СТАДИЯ	МАССА	МАСШТАБ
ПРОВЕР.	КРАСНОВА		Р	23,75	1:50
СТ.ИНЖ.	КИСЕЛОВА		ЛИСТ	ЛИСТОВ 1	
РУК.ГР.	КРАСНОВА		ЦНИИЭП ИНЖЕНЕРНОГО ОБОРУДОВАНИЯ Г. МОСКВА		
ГИП	ЛОУЦКЕР				
ГЛ.КОНСТ.	ШАПИРО				
НАЧ.ОТД.	КРАСАВИН				

АЛЬБОМ IV
ТИПОВОЙ ПРОЕКТ

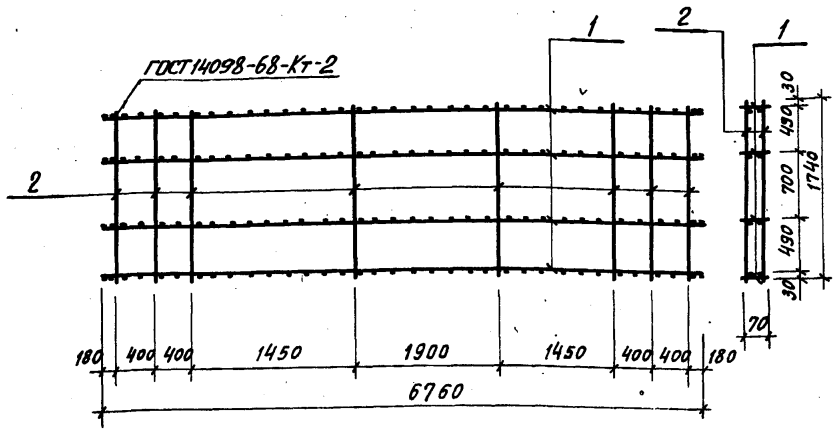


Форма	Зона	Лист	Обозначение	Наименование	Кол.	Примечание
				<u>Сборочные единицы</u>		
И	1		Т.П. 902-4-5.83 - КНИ. КР 2	Каркас плоский Кр2	4	5,5
				<u>Детали</u>		
Б.Ч.	2			5В ГОСТ 6727-53* $\varnothing=1740$	16	0,27

ПРИВЯЗАН			
ИНВ. №			

		ТП 902-4-5.83		-КЖИ. КР3	
Н.КОНТР.	ЛОУЦКЕР	КАРКАС ПРОСТРАНСТВЕННЫЙ	СТАДИЯ	МАССА	МАСШТАБ
ПРОВЕР.	КРАСНОВА		Р	26,31	1:50
СТ.ИНЖ.	КИСЕЛОВА		ЛИСТ	ЛИСТОВ 1	
РУК.ГР.	КРАСНОВА		ЦНИИЭП ИНЖЕНЕРНОГО ОБОРУДОВАНИЯ Г. МОСКВА		
ГИП	ЛОУЦКЕР				
ГЛ.КОНСТ.	ШАПИРО				
НАЧ.ОТД.	КРАСАВИН				

№, № ПОДА, ПОДАТЬ И ДАТА, ВЗАМ. ИНВ. №



Формат	Зона	Поз.	Обозначение	Наименование	Кол.	Примечание
				<u>Сборочные единицы</u>		
И	1		Т.П. 902-4-5.83-кжи. КР 2	Каркас плоский КР 3	4	5,6
				<u>Детали</u>		
Б4	2			5В1 ГОСТ 6727-53* е-1740	16	0,27

ПРИВЯЗАН

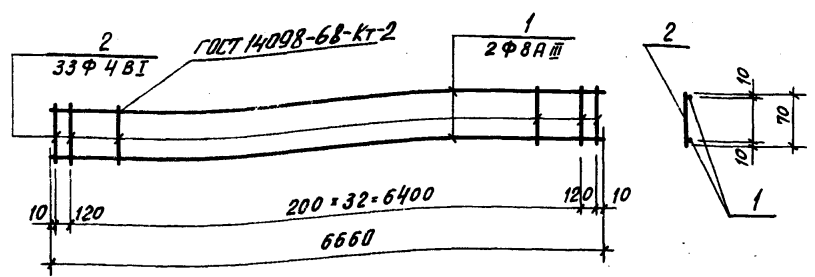
ИНВ. №

ТП 902-4-5.83. - КЖИ. КП 4

И.КОНТР.	ЛОУЦКЕР	КРАСНОВА	КАРКАС ПРОСТРАНСТВЕННЫЙ	СТАДИЯ	МАССА	МАСШТАБ
ПРОВЕР.	КРАСНОВА			Р	26,71	1:50
СТ.ИНЖ.	КИСЕЛЕВА			ЛИСТ	ЛИСТОВ	4
РУК.ГР.	КРАСНОВА			ЦНИИЭП ИНЖЕНЕРНОГО ОБОРУДОВАНИЯ Г. МОСКВА		
ГИП	ЛОУЦКЕР					
ГЛА.КОНСТ	ШАПИРО					
НАЧ.ОТА	КРАСАВИН					

Альбом IV

Типовой проект



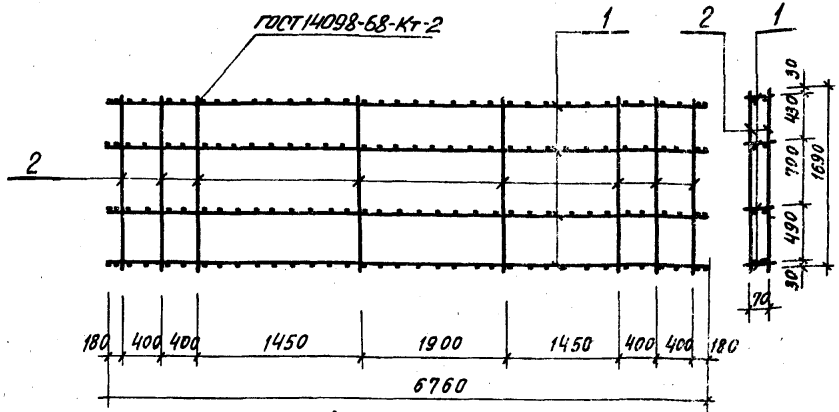
Формат	Зона	Поз.	Обозначение	Наименование	Кол.	Примечание
				<u>Детали</u>		
Б4	1			Ф8АШ ГОСТ 5781-75 е-6660	2	2,63
Б4	2			4В1 ГОСТ 6727-53* е-70	35	0,007

ПРИВЯЗАН

ИНВ. №

Т.П. 902-4-5.83 - КЖИ. КР 2

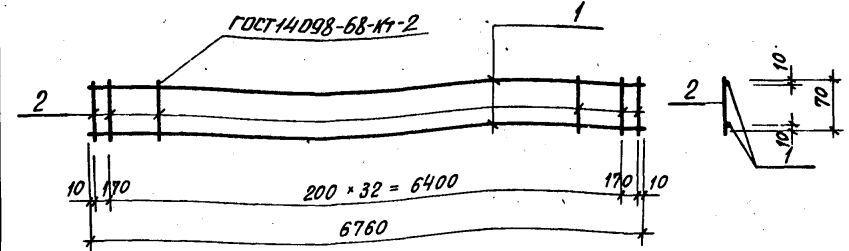
И.КОНТР.	ЛОУЦКЕР	КРАСНОВА	КАРКАС ПЛОСКИЙ	СТАДИЯ	МАССА	МАСШТАБ
ПРОВЕР.	КРАСНОВА			Р	5,5	1:50
СТ.ИНЖ.	КИСЕЛЕВА			ЛИСТ	ЛИСТОВ	4
РУК.ГР.	КРАСНОВА			ЦНИИЭП ИНЖЕНЕРНОГО ОБОРУДОВАНИЯ Г. МОСКВА		
ГИП	ЛОУЦКЕР					
ГЛА.КОНСТ	ШАПИРО					
НАЧ.ОТА	КРАСАВИН					



Формат	Зона	Поз.	Обозначение	Наименование	Кол.	Примечание
<u>Сборочные единицы</u>						
И	1	Т.П. 902-4-5.83	КНИИ Кр.З	Каркас плоский КРЗ	4	5, 6
<u>Детали</u>						
Б.Ч.	2			5ВІ ГОСТ 6727-53* В=1680	15	0.26

ТП 902-4-5.83 -КЖИ. КРЗ

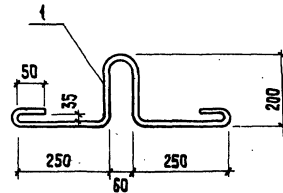
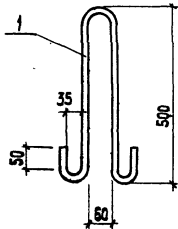
		СТАДИЯ	МАССА	МАСШТАБ
И. КОНТР.	ЛОУЦКЕР	Р	26,55	1:50
ПРОВЕР.	ЛОУЦКЕР	ЛИСТ	ЛИСТОВ 1	
РУК. ГР.	КРАСНОВА	ИНЖЕНЕРНОГО ОБОРУДОВАНИЯ		
ГИП	ЛОУЦКЕР	Г. МОСКВА		
ГЛ. КОНСТ.	ШАПИРО			
НАЧ. ОТА	КРАСАВИН			



Формат	Зона	Поз.	Обозначение	Наименование	Кол.	Примечание
<u>Детали</u>						
Б.Ч.	1			Ф8АII ГОСТ 5781-75 В-6760	2	2.67
Б.Ч.	2			48I ГОСТ 6727-53* В-70	35	0.007

ТП 902-4-5.83 -КЖИ. КРЗ

		СТАДИЯ	МАССА	МАСШТАБ
И. КОНТ.	ЛОУЦКЕР	Р	5,6	1:50
ПРОВЕР.	ЛОУЦКЕР	ЛИСТ	ЛИСТОВ 1	
РУК. ГР.	КРАСНОВА	ИНЖЕНЕРНОГО ОБОРУДОВАНИЯ		
ГИП	ЛОУЦКЕР	Г. МОСКВА		
ГЛ. КОНСТ.	ШАПИРО			
НАЧ. ОТА	КРАСАВИН			



Альбом IV

Типовой проект

Привязан:			
Инд. №			

Привязан:			
Инд. №			

ТП 902-4-5.83 -КЖИ. П1

ТП 902-4-5.83 -КЖИ П2

И.КОНТР.	ЛОУЦКЕР	<i>Л</i>
ПРОВЕР.	КРАСНОВА	<i>К</i>
СТ. ИНЖ.	КИСЕЛЕВА	<i>К</i>
РУК. ГР.	КРАСНОВА	<i>К</i>
ГЛП	ЛОУЦКЕР	<i>Л</i>
ГЛ. КОНСТ.	ШАПИРО	<i>Ш</i>
НАЧ. ОТА	КРАСАВИН	<i>К</i>

Петля для подъема

СТАДИЯ	МАССА	МАСШТАБ
Р	1,5	1:10
Лист	Листов: 1	

Круг В-14 ГОСТ 2590-71
Вст.3 сп.2 ГОСТ 535-79 П-1200

ЦНИИЭП
ИНЖЕНЕРНОГО ОБОРУДОВАНИЯ
г. МОСКВА

ИЗМ. № ПОДА. ПОДПИСЬ И ДАТА ВЗАМ. ИНД. №

И.КОНТР.	ЛОУЦКЕР	<i>Л</i>
ПРОВЕР.	КРАСНОВА	<i>К</i>
СТ. ИНЖ.	КИСЕЛЕВА	<i>К</i>
РУК. ГР.	КРАСНОВА	<i>К</i>
ГЛП	ЛОУЦКЕР	<i>Л</i>
ГЛ. КОНСТ.	ШАПИРО	<i>Ш</i>
НАЧ. ОТА	КРАСАВИН	<i>К</i>

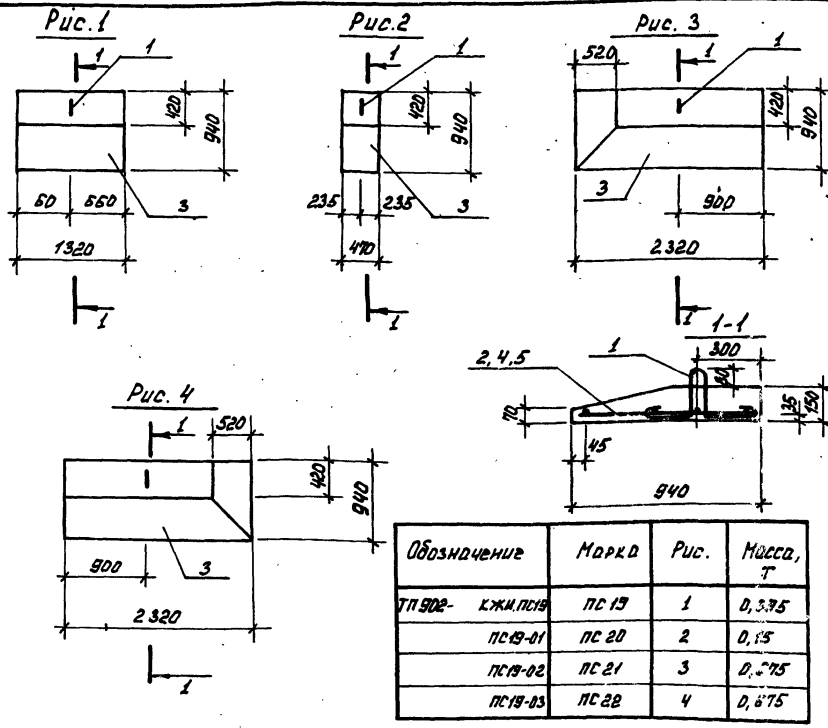
Петля для подъема

СТАДИЯ	МАССА	МАСШТАБ
Р	1,0	1:10
Лист:	Листов: 1	

Круг В-12 ГОСТ 2590-71
Вст.3 сп.2 ГОСТ 535-79 П-1100

ЦНИИЭП
ИНЖЕНЕРНОГО ОБОРУДОВАНИЯ
г. МОСКВА

ТАНОВИ ПРОЕКТ 902-4-5.83 ЯЛБ50М IV



Обозначение	Марка	Рис.	Масса, Т
ТП 902- КЖИ.ПС19	ПС 19	1	0,535
ПС19-01	ПС 20	2	0,15
ПС19-02	ПС 21	3	0,275
ПС19-03	ПС 22	4	0,675

Формат	Зона	Поз.	Обозначение	Наименование	Кол.	Примеч.
				<u>Сборочные единицы</u>		
И	1	ТП 902-	-КЖИ.п2	Панель для подъема П2	1	
			<u>Переменные данные для исполнения</u>			
			ТП 902	КЖИ.ПС 19		
			<u>Сборочные единицы</u>			
И	2	ТП 902	-КЖИ.СП3	Сетка Сп 3	1	
			<u>Материалы</u>			
		3		Бетон марки 200, Мрз150, В 2	0,153	м ³
			ТП 902-	КЖИ.ПС19-01		
			<u>Сборочные единицы</u>			
И	4	ТП 902-	КЖИ.СП 4	Сетка Сп 4	1	
			<u>Материалы</u>			
		3		Бетон марки 200, Мрз150, В2	0,06	м ³
			ТП 902	КЖИ.ПС19-02/ПС19-03		
			<u>Сборочные единицы</u>			
И	5			Сетка Сп 5	1	
			<u>Материалы</u>			
		3		Бетон марки 200, Мрз150, В2	0,27	м ³

Марка элемента	Изделия арматурные				Всего	Изделия складные				Всего	Общий расход	
	Арматура класса					Арматура класса	Арматура класса					
	А III		В I				А-I	Всего				Общий
	ГОСТ 5781-75		ГОСТ 6727-80					ГОСТ 5781-75				
φ 8	Итого	φ 4	Итого	φ 12	Итого							
ПС 19	2,5	2,5	0,6	0,6	3,1	1	1	1	4,1			
ПС 20	1,8	1,8	0,2	0,2	2,0	1	1	1	3,0			
ПС 21, ПС 22	4,3	4,3	1,1	1,1	5,4	1	1	1	6,4			

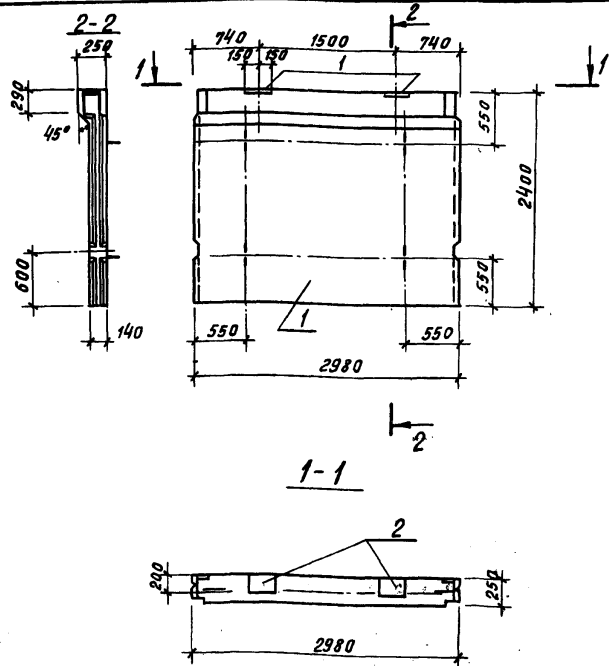
Арматура класса А III ГОСТ 5781-75 принята из стали марки 25 Г2С, арматура класса А I по ГОСТ 5781-75 из стали марки Вст 3 сп 2.

ПРИВЯЗАН

И.И.В. №

И.КОНТР. ЛОЩКЕР
 ПРОВЕР. ЛОЩКЕР
 РЖ.ГР. КРАСНОВА
 Г.И.П. ЛОЩКЕР
 ГЛ.КОНСТР. ШАПИРО
 НАЧ.ОТД. КРАСЯКИ

ТП 902-4-583		КЖИ. ПС 19	
ПАНЕЛЬ (ПС 19, ПС 20, ПС 21, ПС 22)		СТАНДАРТ	МАСШТАБ
		Р	1:50
ЛИСТ		ЛИСТОВ 1	
ЦНИИОП ИНЖЕНЕРНОГО ОБОРУДОВАНИЯ Г. МОСКВА			



Формат	Зона	Поз	Обозначение	Наименование	Кол	Примечание
				<u>Документация</u>		
		-	3.900-3	Сборные железобетонные конструкции емкостных сооружений для водоснабжения и канализации		
				<u>Сборочные единицы</u>		
		1	3.900-3 вып.4	Панель стеновая ПС1-24-Б1	1	
		2	1.400-15. В1. 150-26	Изделие закладное МН-137-3	2	

1. Панель ПС23 отличается от серийной наличием дополнительных закладных деталей.

Ведомость расхода стали на дополнительные закладные детали, кг

Марка элемента	Изделия закладные				всего	Общий расход
	Арматура класса		Прокат марки			
	А III		В ст.3 КП 2			
	ГОСТ 5.1459-72*		ГОСТ 103-76			
	φ12	Итого	- 8	Итого		
ПС 23	2.8	2.8	7.6	7.6	10.4	10.4

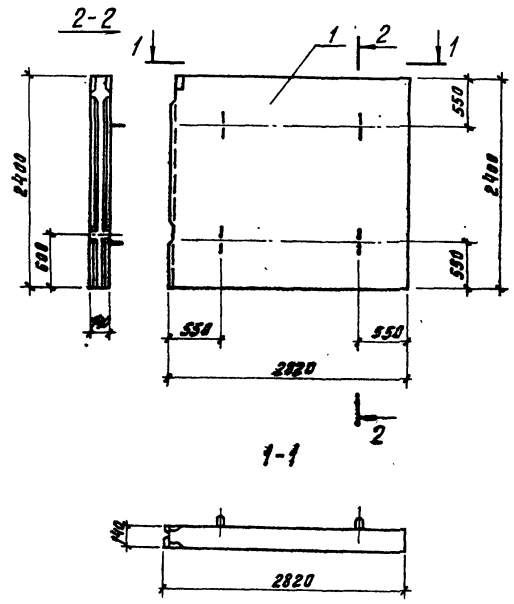
Привязан

ИНВ №

ТП 902-4-5.83		-КЖИ, ПС 23		
Н.КОНТР. ЛОУЦКЕР ПРОВЕР. КРАСНОВА СТ.ИНЖ. КИСЛЕВА РЫК.ГР. КРАСНОВА ГИП. ЛОУЦКЕР ГЛ.КОНСТ. ШАПИРО НАЧ.ОТД. КРАСАВИН	ПАНЕЛЬ СТЕНОВАЯ	СТАЛИЯ	МАССА	МАСШТАБ
		Р	2,75 т	1:50
		ЛИСТ	ЛИСТОВ 1	
		ЦНИИЭП ИНЖЕНЕРНОГО ОБОРУДОВАНИЯ Г. МОСКВА		

АЛБОВОМ

ТИПОВЫЙ ПРОЕКТ 902-4-5.83

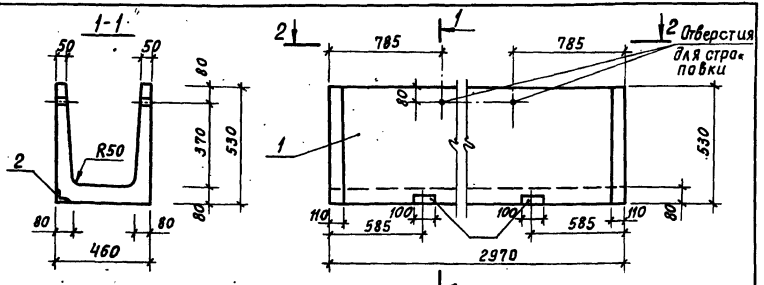


Формат	Зона	Лист	Обозначение	Наименование	Кол.	Примечание
				<u>Документация</u>		
			3.900-3	Сборные железобетонные конструкции емкостных сооружений для водоснабжения и канализации		
				<u>Сборочные единицы</u>		
		1	3.900-3 вып 3	Панель стеновая ПС2-24-К1	1	

1. Панель ПС24 отличается от серийной укороченной длиной.
2. Арматурные сетки и каркасы панели обрезать по месту.

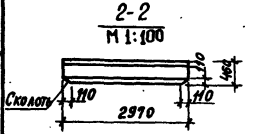
ИЗДАТЕЛЬСТВО «СТРОИТЕЛЬ» МОСКВА

		ТП 902-4-5.83		КЖС ПС 24	
ПРИВЯЗАН		Н. КОНТР.	ЛОУЦКЕР	СТАДИЯ	МАССА
		ПРОВЕР	КРАСНОВА	Р	2,5Т
		СТ. ИНЖ.	КИСЕЛЕВА	ЛИСТ	ЛИСТОВ 1
		РУК. ГР.	КРАСНОВА	ИНЖЕНЕРНОГО ОБОРУДОВАНИЯ	
		ГИП	ЛОУЦКЕР	Г. МОСКВА	
		ГЛ. КОНТ.	ШАПИРО		
ИНВ. №		НАЧ. ДТА	КРАСОВИЧ		



Ведомость расхода стали на закладные детали на элемент

Марка элемента	Закладные изделия		Уточ	Всего
	Прокат марки	Арматура класса		
	В ст 3 кл 2	А #		
АТ1	ГОСТ 8509-72	ГОСТ 1459-72	8	1,4
	Л63+6			
	1,0	0,4		1,4



Формат	Зона	Площ	Обозначение	Наименование	Кол.	Примечание
				Документация		
			3.900-3 вып.2	Сборные и-а конструкции жестких сооружений для водоснабжения и канализации. Монтажные детали.		
				Сборочные единицы		
	1		3.900-3 вып.8	Лоток АТ1а-4,5-3	1	
Б4	2		3.400-6/76	Изделие закладное МН4-14	2	

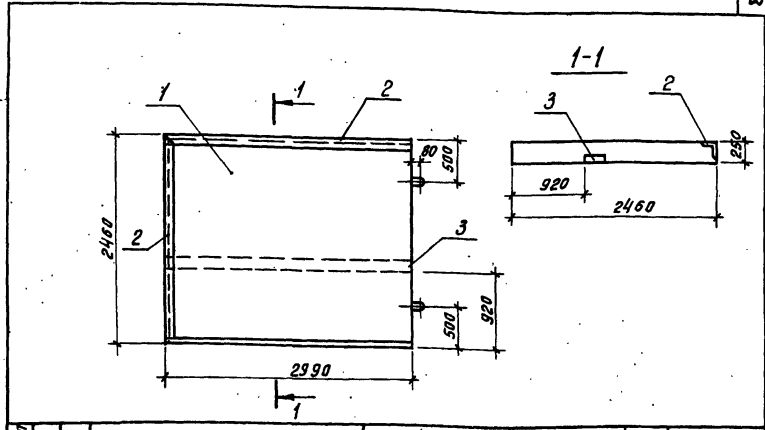
1. Лоток отличается от серийного наличием дополнительных закладных деталей и скосом в стенке.

ПРИВЯЗАН:

ИНВ.№

ТП 902-4-5.83 - КЖИ АТ1

И.КОНТ. ЛОУЦКЕР ПРОВЕР. КРАСНОВА СТ.ИЖ. КИСЕЛЕВА РУК.ГР. КРАСНОВА ТИП. ЛОУЦКЕР ЛАКОНСТ. ШИШКИН НАЧ.ОТД. КРАСОВИИ	ЛОТОК	СТАДЬЯ	МАССА	МАСШТАБ
		Р	0,70	1:50
		ЛИСТ.	ЛИСТОВ: 1	
ЦНИИЭП ИНЖЕНЕРНОГО ОБОРУДОВАНИЯ г. МОСКВА				



АЛБЕОМ IV

ТИПОВЫЙ ПРОЕКТ

Формат	Зона	Площ	Обозначение	Наименование	Кол.	Примечание
				Документация		
			3.006-2	Сборные железобетонные лотки и тоннели из лотков для элементов		
				Сборочные единицы		
	1		3.006-2 вып. И-2	Плита 22-14	1	
	2		1.400-15.В1 540-09	Изделие закладное МН548	545	п.м.
	3		1.400-15.В1 430-02	Изделие закладное МН-454	299	п.м.

Ведомость расхода стали на дополнительные закладные детали, кг

Марка элемента	Закладные изделия		Уточ	Всего
	Прокат марки	Арматура класса		
	В ст 3 кл 2	А #		
П10	ГОСТ 8509-72	ГОСТ 1459-72	Ф8	5,3
	Л63+6			
	1,42	20,5	3,47	5,3
				4,00

Закладные детали должны быть оцинкованы слоем 150мкм способом металлизации в процессе изготовления.

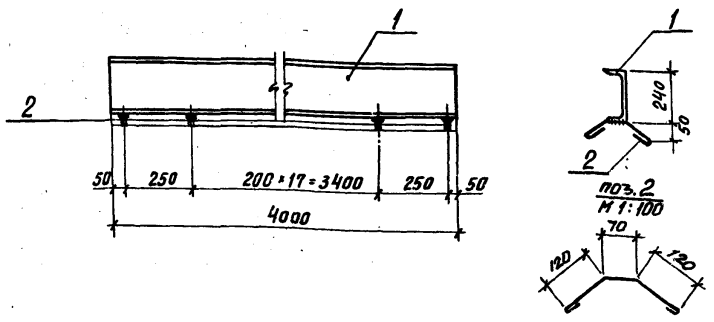
ПРИВЯЗАН:

ИНВ.№

ТП 902-4-5.83 - КЖИ П 10

И.КОНТ. ЛОУЦКЕР ПРОВЕР. КРАСНОВА СТ.ИЖ. КИСЕЛЕВА РУК.ГР. КРАСНОВА ТИП. ЛОУЦКЕР ЛАКОНСТ. ШИШКИН НАЧ.ОТД. КРАСОВИИ	ПАНТА	СТАДЬЯ	МАССА	МАСШТАБ
		Р	4,60Т	1:50
		ЛИСТ.	ЛИСТОВ: 1	
ЦНИИЭП ИНЖЕНЕРНОГО ОБОРУДОВАНИЯ г. МОСКВА				

Альбом IV
ПРОЕКТ 902-4-5.83
Типовой



Формат	Зона	Поз.	Обозначение	Наименование	Кол.	Примечание
				<u>Детали</u>		
Б4	1			Швеллер С10 ГОСТ 8240-72	1	960
Б4	2			ФБС ГОСТ 5781-75 e=410	20	0.09 кг

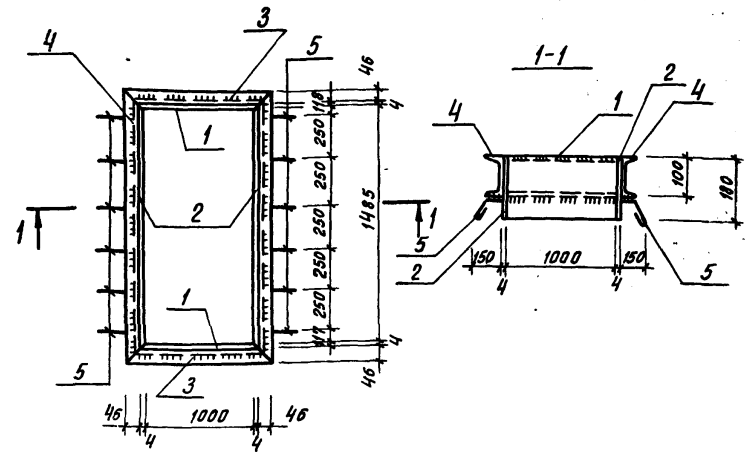
1. Сварку производить электродами типа З-42 по ГОСТ 9467-75, $t_{ш} = 6$ мм.
2. Закладную деталь окрасить масляной краской ГОСТ 695-77 за 2 раза по грунтовке ПФ-020.

Привязан	
ИНВ. №	

ТП. 902-4-5.83 - КЖИ. МН1

Н.КОНТР.	ЛОУЦКЕР	<i>Игра</i>	ИЗДЕЛИЕ ЗАКЛАДНОЕ	СТАЛИЯ	МАССА	МАСШТАБ
ПРОВЕР.	КРАСНОВА	<i>Игра</i>		Р	97.8	1:20
СТ.ИНЖ.	КИСЕЛЕВА	<i>Игра</i>	ЛИСТ	ЛИСТОВ	1	ЦНИИЭП ИНЖЕНЕРНОГО ОБОРУДОВАНИЯ Г. МОСКВА
РУК.ГР.	КРАСНОВА	<i>Игра</i>				
ГИП	ЛОУЦКЕР	<i>Игра</i>				
ГА.КОНСТ.	ШАПИРО	<i>Игра</i>				
НАЧ.ОТД.	КРАСАВИН	<i>Игра</i>				

Альбом IV
ПРОЕКТ 902-4-5.83
Типовой



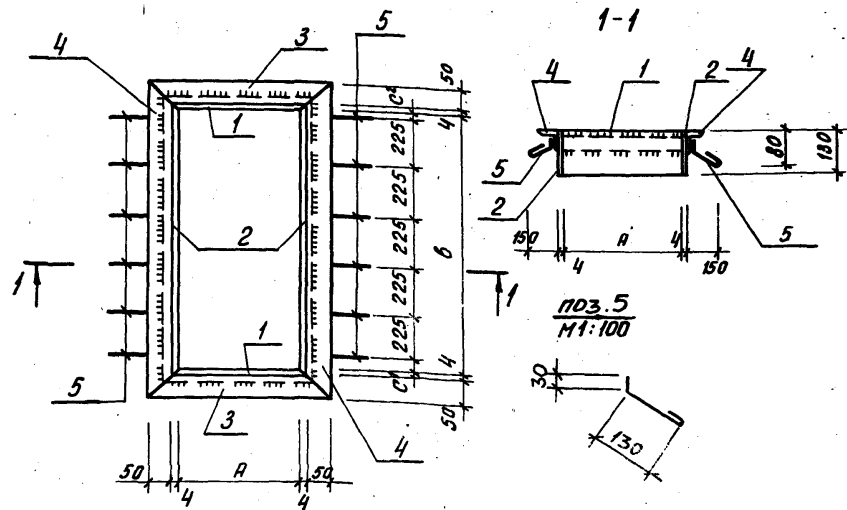
Формат	Зона	Поз.	Обозначение	Наименование	Кол.	Примечание
				<u>Детали</u>		
Б4	1			Полоса Б-2 4-180 ГОСТ 103-76 С-1000	2	5.65 кг
Б4	2			Полоса Б-2 4-180 ГОСТ 103-76 С-1485	2	8.39 кг
Б4	3			Швеллер С10 ГОСТ 8240-72 e=100	2	9.45 кг
Б4	4			Швеллер С10 ГОСТ 8240-72 e=158.5	2	13.60 кг
Б4	5			ФБС ГОСТ 5781-75 e=200	14	0.04 кг

Закладное изделие окрасить масляной краской ГОСТ 695-77 за 2 раза по грунтовке ПФ-020.

Привязан	
ИНВ. №	

ТП 902-4-5.83 - КЖИ. РМ-2

Н.КОНТР.	ЛОУЦКЕР	<i>Игра</i>	ИЗДЕЛИЕ ЗАКЛАДНОЕ	СТАЛИЯ	МАССА	МАСШТАБ
ПРОВЕР.	КРАСНОВА	<i>Игра</i>		Р	74.7	1:50
СТ.ИНЖ.	КИСЕЛЕВА	<i>Игра</i>	ЛИСТ	ЛИСТОВ	1	ЦНИИЭП ИНЖЕНЕРНОГО ОБОРУДОВАНИЯ Г. МОСКВА
РУК.ГР.	КРАСНОВА	<i>Игра</i>				
ГИП	ЛОУЦКЕР	<i>Игра</i>				
ГА.КОНСТ.	ШАПИРО	<i>Игра</i>				
НАЧ.ОТД.	КРАСАВИН	<i>Игра</i>				



Обозначение	Марка	Размеры, мм				Масса, кг
		A	B	C ₁	C ₂	
Т.П. - КЖИ РМ1	РМ1	505	1255	65	65	29,7
Т.П. -01	РМ3	1565	1565	220	220	55,48

ПРИВЯЗАН			
ИНВ. №			

ТП 902-4-5.83 - КЖИ РМ1 С.Б

ИЗДЕЛИЕ ЗАКЛАДНОЕ (РМ1, РМ3)	СТАДИЯ	МАССА	МАСШТАБ
	Р		
	ЛИСТ	ЛИСТОВ	1
	ЦНИИЭП ИНЖЕНЕРНОГО ОБОРУДОВАНИЯ Г. МОСКВА		

И.КОНТР	ЛОУЦКЕР	
ПРОВЕР	КРАСНОВА	
СТ.ИНЖ	КИСЕЛОВА	
ГИП	ЛОУЦКЕР	
ГА.КОНС	ШАПИРО	
НАЧ.ОТД	КРАСАВИН	

ТИПОВОЙ ПРОЕКТ 902-4-5.83 АЛЬБОМ IV

Формат	Зона	Поз	Обозначение	Наименование	Кол.	Примечание
				Документация		
			Т.П. - КЖИ РМ1 С.Б	Сборочный чертёж		
			Переменные данные для исполнений			
			Т.П. - КЖИ РМ1			
			Детали			
Б4	1		Полоса Б-2 4x130 ГОСТ 103-76 В.ст.3 кл.2-1 ГОСТ 535-79	С-513	2	2,1 кг
Б4	2		Полоса Б-4 4x130 ГОСТ 103-76 В.ст.3 кл.2-1 ГОСТ 535-79	С-1255	2	5,1 кг
Б4	3		Уголок Б-50x50x5 ГОСТ 8509-72 В.ст.3 кл.2-1 ГОСТ 535-79	С-613	2	2,3 кг
Б4	4		Уголок Б-50x50x5 ГОСТ 8509-72 В.ст.3 кл.2-1 ГОСТ 535-79	С-1305	2	5,1 кг
Б4	5		Ф6А1 ГОСТ 5781-75	С-200	12	0,04 кг
			Т.П. - КЖИ РМ1-01			
			Детали			
Б4	1		Полоса Б-2 4x130 ГОСТ 103-76 В.ст.3 кл.2-1 ГОСТ 535-79	С-1573	2	6,44 кг
Б4	2		Полоса Б-2 4x130 ГОСТ 103-76 В.ст.3 кл.2-1 ГОСТ 535-79	С-1565	2	8,5 кг
Б4	3		Уголок Б-50x50x5 ГОСТ 8509-72 В.ст.3 кл.2-1 ГОСТ 535-79	С-1673	2	6,27 кг
Б4	4		Уголок Б-50x50x5 ГОСТ 8509-72 В.ст.3 кл.2-1 ГОСТ 535-79	С-673	2	6,27 кг
Б4	5		Ф6А1 ГОСТ 5781-75	С-200	12	0,04 кг

1. Закладные изделия окрасить масляной краской ГОСТ 695-77 за 2 раза по грунтовке ПФ-020.

ИНВ. № ПОДА ПОДАЛИСЬ И ДАТА ВЗАМ. ИНВ. №

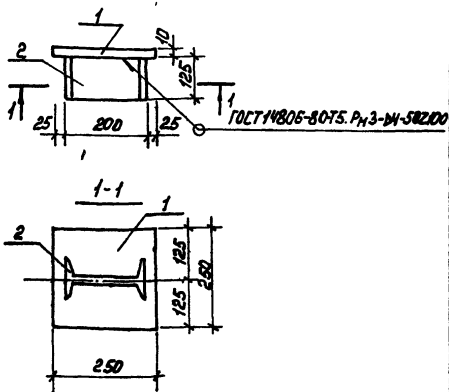
ПРИВЯЗАН			
ИНВ. №			

И.КОНТР	ЛОУЦКЕР								
ПРОВЕР	КРАСНОВА								
СТ.ИНЖ	КИСЕЛОВА								
ГИП	ЛОУЦКЕР								
ГА.КОНС	ШАПИРО								
НАЧ.ОТД	КРАСАВИН								

ТП 902-4-5.83 - КЖИ РМ1

ИЗДЕЛИЕ ЗАКЛАДНОЕ (РМ1, РМ3)

СТАДИЯ	ЛИСТ	ЛИСТОВ
Р		1
ЦНИИЭП ИНЖЕНЕРНОГО ОБОРУДОВАНИЯ Г. МОСКВА		



Формат	Зона	Поз.	Обозначение	Наименование	Кол.	Примеч.
				<u>Детали</u>		
Б4	1			Полоса Б-250 ГОСТ 5.1459-12, Р=250 ВЕТЗСП ГОСТ 5.1459-12	1	4,9
Б4	2			Листовая Б-20 ГОСТ 5.1459-12, Р=125 ВЕТЗСП ГОСТ 5.1459-12	1	2,6

1. Изделие закладное должно быть оцинковано слоем 150 мкм способом металлизации в процессе изготовления.

ПРИВЯЗАН

Имв. №

ТП 902-4-5.83

КЖИ. МС1

Н.КОНТР. ЛОУЦКЕР
 ПРОВЕР. КРАСНОВА
 СТ.ИМЖ. КИСЕЛОВА
 РУК.ГР. КРАСНОВА
 Г.И.П. ЛОУЦКЕР
 ГЛА.КОНСТ. ШАПКО
 НАЧ.ОТД. КРАСАВИН

Л. Сидор
Киселова
Краснова
Лоуцкер
Шапко
Красавин

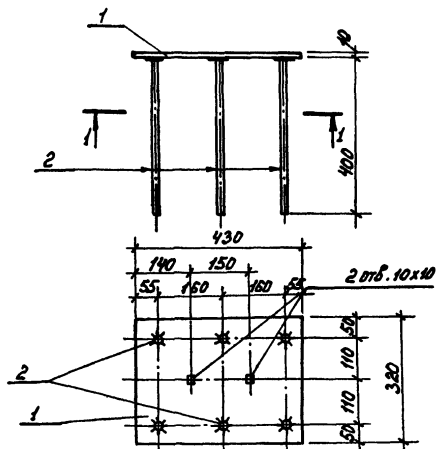
ИЗДЕЛИЕ
ЗАКЛАДНОЕ

СТАЛИЯ МАССА МАСШТАБ

Р 7,5 1:10

ЛИСТ 1 ЛИСТОВ 1

ЦНИИЭП
ИНЖЕНЕРНОЕ ОБОРУДОВАНИЕ
г. Москва



Формат	Зона	Поз.	Обозначение	Наименование	Кол.	Примеч.
				<u>Детали</u>		
Б4	1			Полоса Б-320 ГОСТ 5.1459-12, Р=320 ВЕТЗСП ГОСТ 5.1459-12	1	10,8
Б4	2			Ф-14 III ГОСТ 5.1459-12, Р=400	6	4,84

- Изделие закладное должно быть оцинковано слоем 150 мкм способом металлизации в процессе изготовления.
- Приварку анкерных стержней к пластину в табр. выполнять автоматической дуговой сборкой под слоем флюса.

ПРИВЯЗАН

Имв. №

ТП 902-4-5.83

КЖИ. МН2

Н.КОНТР. ЛОУЦКЕР
 ПРОВЕР. КРАСНОВА
 СТ.ИМЖ. КИСЕЛОВА
 РУК.ГР. КРАСНОВА
 Г.И.П. ЛОУЦКЕР
 ГЛА.КОНСТ. ШАПКО
 НАЧ.ОТД. КРАСАВИН

Л. Сидор
Киселова
Краснова
Лоуцкер
Шапко
Красавин

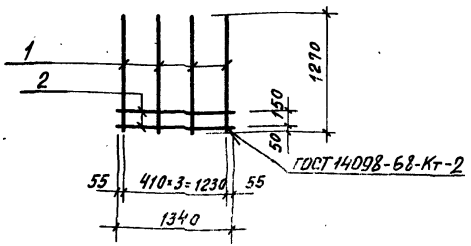
ИЗДЕЛИЕ
ЗАКЛАДНОЕ

СТАЛИЯ МАССА МАСШТАБ

Р 39,84 1:10

ЛИСТ 1 ЛИСТОВ 1

ЦНИИЭП
ИНЖЕНЕРНОЕ ОБОРУДОВАНИЕ
г. Москва

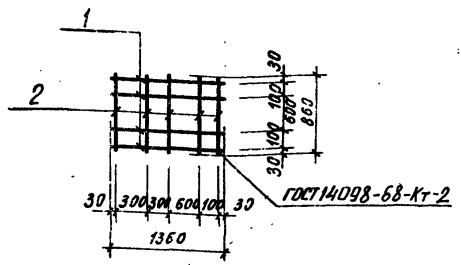


Формат	Зона	Поз	Обозначение	Наименование	Код	Примечание
				Детали		
Б4	1		Ф12А III ГОСТ 51453-72* В-1270		4	1.13
Б4	2		Ф8А III ГОСТ 5781-75 В-1340		2	0.53

Т.П. 902-4-5.83 - КЖИ. С2

И. КОНТР.	ЛОУЦКЕР	<i>Ильин</i>	СЕТКА АРМАТУРНАЯ	СТАДИЯ	МАССА	МАСШТАБ
ПРОВЕР.	КРАСНОВА			Р.	5.58	1:50
СТ. ИНЖ.	КИСЕЛОВА	<i>Ильин</i>		ЛИСТ	ЛИСТОВ 1	
РЧК. ГР.	КРАСНОВА			ЦНИИЭП ИНЖЕНЕРНОГО ОБОРУДОВАНИЯ г. МОСКВА		
ГИП	ЛОУЦКЕР	<i>Ильин</i>				
ГЛАВ. ИНСТ.	ШАПИРО					
НАЧ. ОТД.	КРАСАВИН	<i>Ильин</i>				

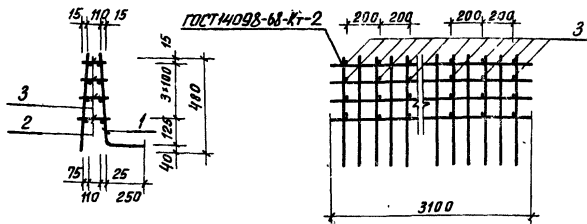
Типовой проект 902-4-5.83 АЛЬБОМ



Формат	Зона	Поз	Обозначение	Наименование	Код	Примечание
				Детали		
	1		Ф8А III ГОСТ 5781-75 В-1360		4	0.54
	2		Ф8А III ГОСТ 5781-75 В-860		5	0.34

Т.П. 902-4-5.83 - КЖИ. С1

И. КОНТР.	ЛОУЦКЕР	<i>Ильин</i>	СЕТКА АРМАТУРНАЯ	СТАДИЯ	МАССА	МАСШТАБ
ПРОВЕР.	КРАСНОВА			Р.	3.86	1:50
СТ. ИНЖ.	КИСЕЛОВА	<i>Ильин</i>		ЛИСТ	ЛИСТОВ 1	
РЧК. ГР.	КРАСНОВА			ЦНИИЭП ИНЖЕНЕРНОГО ОБОРУДОВАНИЯ г. МОСКВА		
ГИП	ЛОУЦКЕР	<i>Ильин</i>				
ГЛАВ. ИНСТ.	ШАПИРО					
НАЧ. ОТД.	КРАСАВИН	<i>Ильин</i>				



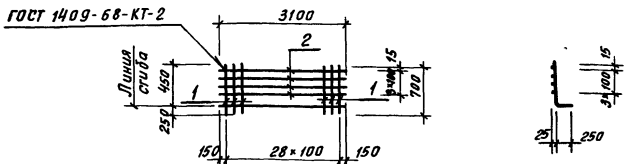
Формат	Зона	Поз.	Обозначение	Наименование	Кол.	Примечание
<u>Сборочные единицы</u>						
И	1	Т.П. 902-	-КЖИ-кпб.СЗ	Сетка СЗ	1	17.05м ²
И	2	Т.П. 902-	СЧ	Сетка СЧ	1	10.46м ²
<u>Детали</u>						
Б4	3			Ф8 АІ ГОСТ 5781-75 $\rho_{cp} = 150$	60	0.06кг

1. Марка стали для поз. 3-В ст 3 сп 2
2. Стержни поз. 3 приварить к сеткам СЗ и СЧ с помощью сварочных клещей в соответствии с требованиями СН 393-79.

ПРИВЯЗАН:			
ИНВ. №			

ТП 902-4-5.83 КЖИ.КПБ

И КОНТР. ЛОУЦКЕР	ПРОВЕР. КРАСНОВА	СТ.ИЖ. КИСЕЛЕВА	РУК.ГР. КРАСНОВА	ТИП. ЛОУЦКЕР	ИЛ.КОНСТ. ШАПНОВ	НАЧ.ОТД. КРАСНОВИЧ
И КОНТР. ЛОУЦКЕР	ПРОВЕР. КРАСНОВА	СТ.ИЖ. КИСЕЛЕВА	РУК.ГР. КРАСНОВА	ТИП. ЛОУЦКЕР	ИЛ.КОНСТ. ШАПНОВ	НАЧ.ОТД. КРАСНОВИЧ
КАРКАС ПРОСТРАНСТВЕННЫЙ				СТАДИЯ/МАССА/МАСШТАБ	P 30,7 1:50	
ИНЖЕНЕРНО-ТЕХНИЧЕСКОЕ БУРОВО-ПРОСЛЕЖЕНИЕ				ЛЕН. П. ДИСТОВ:	ИЛ. П. ДИСТОВ:	
г. МОСКВА				ЦНИИЭП ИНЖЕНЕРНО-ТЕХНИЧЕСКОЕ БУРОВО-ПРОСЛЕЖЕНИЕ г. МОСКВА		



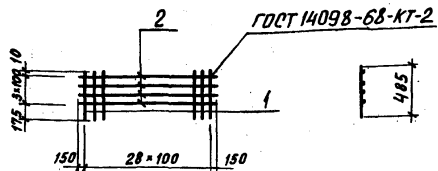
Формат	Зона	Поз.	Обозначение	Наименование	Кол.	Примечание
<u>Детали</u>						
Б4	1			Ф10 АІ ГОСТ 5781-75 $\rho = 700$	29	0.43кг
Б4	2			Ф8 АІ ГОСТ 5781-75 $\rho = 3100$	4	114кг

1. Марка стали для поз. 1-В ст 5 сп 2
2. Марка стали для поз. 2-В ст 3 сп 2

ПРИВЯЗАН:			
ИНВ. №			

ТП 902-4-5.83 -КЖИ.КПБ.СЗ

И КОНТР. ЛОУЦКЕР	ПРОВЕР. КРАСНОВА	СТ.ИЖ. КИСЕЛЕВА	РУК.ГР. КРАСНОВА	ТИП. ЛОУЦКЕР	ИЛ.КОНСТ. ШАПНОВ	НАЧ.ОТД. КРАСНОВИЧ
И КОНТР. ЛОУЦКЕР	ПРОВЕР. КРАСНОВА	СТ.ИЖ. КИСЕЛЕВА	РУК.ГР. КРАСНОВА	ТИП. ЛОУЦКЕР	ИЛ.КОНСТ. ШАПНОВ	НАЧ.ОТД. КРАСНОВИЧ
СЕТКА АРМАТУРНАЯ				СТАДИЯ/МАССА/МАСШТАБ	P 17,05 1:50	
ИНЖЕНЕРНО-ТЕХНИЧЕСКОЕ БУРОВО-ПРОСЛЕЖЕНИЕ				ЛЕН. П. ДИСТОВ:	ИЛ. П. ДИСТОВ:	
г. МОСКВА				ЦНИИЭП ИНЖЕНЕРНО-ТЕХНИЧЕСКОЕ БУРОВО-ПРОСЛЕЖЕНИЕ г. МОСКВА		



Формат	Зона	Поз.	Обозначение	Наименование	Кол.	Примечание
				<u>Детали</u>		
Б4	1			Ф В А I ГОСТ 5781-75 С-485	29	0,19 кг
Б4	2			Ф В А I ГОСТ 5781-75 С-3100	4	1,14 кг

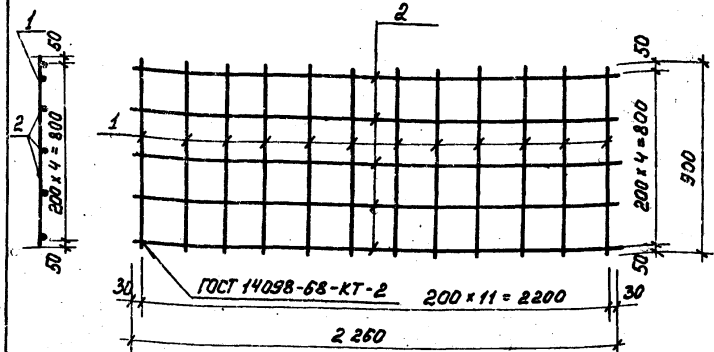
1. Марка стали поз. 1, 2 - Вст 3 сп. 2.

ПРИВЯЗАН			
ИНВ. №			

ТП 902-4-5.83 КЖИ - КПБ. С4

И. КОНТР.	ЛОУЦКЕР		СЕТКА АРМАТУРНАЯ	СТАДИЯ	МАССА	МАСШТАБ
ПРОВЕР.	КРАСНОВА			Р	10,06	1:50
СТ. ИНЖ.	КИСЕЛОВА			ЛИСТ	ЛИСТОВ 1	
РУК. ГР.	КРАСНОВА			ЦНИИЭП ИНЖЕНЕРНОГО ОБОРУДОВАНИЯ Г. МОСКВА		
ГИП.	ЛОУЦКЕР					
ГЛАВ. КОНСТ.	ШАПИРО					
НАЧ. ОТД.	КРАСАВИН					

Копировал *Элек* Формат 12



Альбом IV

ТИПОВОЙ ПРОЕКТ 902-4-5.83

Формат	Зона	Поз.	Обозначение	Наименование	Кол.	Примеч.
				<u>Детали</u>		
Б4	1			Ф В А II ГОСТ 5781-75, R=900	12	0,36
Б4	2			Ф В А I ГОСТ 5781-80 R=2260	5	0,22

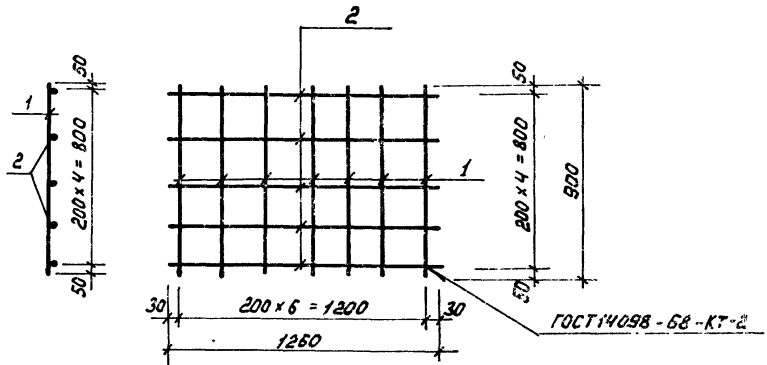
ПРИВЯЗАН			
ИНВ. №			

ТП 902-4-5.83 КЖИ. Сп 5

И. КОНТР.	ЛОУЦКЕР		СЕТКА АРМАТУРНАЯ	СТАДИЯ	МАССА	МАСШТАБ
ПРОВЕР.	ЛОУЦКЕР			Р	5,42	1:20
РУК. ГР.	КРАСНОВА			ЛИСТ	ЛИСТОВ 1	
ГИП.	ЛОУЦКЕР			ЦНИИЭП ИНЖЕНЕРНОГО ОБОРУДОВАНИЯ Г. МОСКВА		
ГЛАВ. КОНСТ.	ШАПИРО					
НАЧ. ОТД.	КРАСАВИН					

Копировал *Элек* Формат 12

ТИПОВОЙ ПРОЕКТ 902-4-5.83 ЯЛБ0М IY



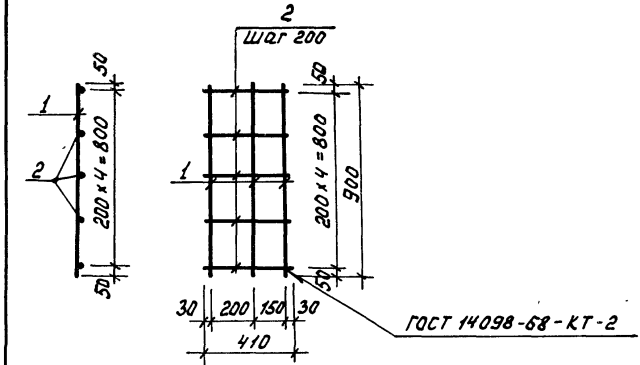
Формат	Зона	Поз.	Обозначение	Наименование	Кол.	Примеч.
<u>Детали</u>						
Б4	1		Ф8 А II ГОСТ 5781-75	Р-900	7	0,36
Б4	2		Ф4 В I ГОСТ 6727-80	Р-1260	5	0,12

Привязан			
Инв. №			

ТП 902-4-5.83 КЖИ. Сп 3

Н. КОНТР. ЛОУЦКЕР	ПРОВЕР. ЛОУЦКЕР	РУК. ГР. КРАСНОВА	Г. И П. ЛОУЦКЕР	Г. А. КОНСТ. ШАПИРО	НАЧ. ОТД. КРАСНОВА	СЕТКА АРМАТУРНАЯ	СТАДЯ	МАССА	НАСШТАБ
							Р	3,12	1:20
							ЛИСТ	ЛИСТОВ 1	
							ЦНИИЭП ИНЖЕНЕРНОГО ОБОРУДОВАНИЯ 1. МОСКВА		

ТИПОВОЙ ПРОЕКТ 902-4-5.83 ЯЛБ0М IY



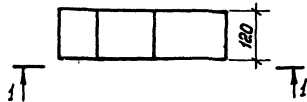
Формат	Зона	Поз.	Обозначение	Наименование	Кол.	Примеч.
<u>Детали</u>						
Б4	1		Ф8 А II ГОСТ 5781-75	Р-900	3	0,36
Б4	2		Ф4 В I ГОСТ 6727-80	Р-410	5	0,04

Привязан			
Инв. №			

ТП 902-4-5.83 КЖИ. Сп 4

Н. КОНТР. ЛОУЦКЕР	ПРОВЕР. ЛОУЦКЕР	РУК. ГР. КРАСНОВА	Г. И П. ЛОУЦКЕР	Г. А. КОНСТ. ШАПИРО	НАЧ. ОТД. КРАСАВИН	СЕТКА АРМАТУРНАЯ	СТАДЯ	МАССА	НАСШТАБ
							Р	1,28	1:20
							ЛИСТ	ЛИСТОВ 2	
							ЦНИИЭП ИНЖЕНЕРНОГО ОБОРУДОВАНИЯ Г. МОСКВА		

Рис. 1



1-1

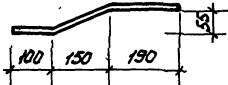


Рис. 2

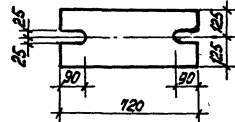
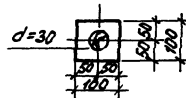


Рис. 3



Обозначение	Марка	Рис.	Материал	Длина мм.	Масса, кг.	
ТП 902-	КЖИ. МС2	МС 2	1	Дюссоль Б-2004 ГОСТ 82-70 ВЕТ.З.П.5.ГОСТ.539-79	450	3,4
-01	МС 3	2	2	Дюссоль Б-2004 ГОСТ 82-70 ВЕТ.З.П.5.ГОСТ.539-79	120	28,3
-02	МС 4	3	3	Дюссоль Б-1004 ГОСТ 103-76 ВЕТ.З.П.5.ГОСТ.539-79	100	0,8

Привязан

Ивв. №

ТП 902-4-5.83

КЖИ. МС2

Изделие закладное
(МС2, МС3, МС4)

Стандия Масса Масштаб

Р см. табл.

Лист 1 из 1

См. табл.

ЦНИИЭП
ИНЖЕНЕРНОГО ОБОРУДОВАНИЯ
г. Москва

КОПИРОВАЛ:

ФОРМАТ А4

Ивв. № табл. Подпись и дата Ивв. №

И. КОНТР. ЛОЩИКЕР
ПРОВЕР. КРАСНОВА
СТ. ИНЖ. КИСЕЛЕВА
РЖ. ГР. КРАСНОВА
ГИ П. ЛОЩИКЕР
Г. А. КОНСТ. ШАПИРО
НАЧ. ОТД. КРАСАВИН

ЦЕНТРАЛЬНЫЙ ИНСТИТУТ ТИПОВОГО ПРОЕКТИРОВАНИЯ
ГОССТРОЯ СССР

Москва, А-445, Смольная ул., 22

Сдано в печать XI 1983 года

Заказ № 12088 Тираж 350 экз.