

ТИПОВОЙ ПРОЕКТ

901-4-87.86

РЕЗЕРВУАР ДЛЯ ВОДЫ
ЦИЛИНДРИЧЕСКИЙ ЖЕЛЕЗОБЕТОННЫЙ МОНОЛИТНЫЙ
ВМЕСТИМОСТЬЮ 100 м³
ДЛЯ ПЛОЩАДОК С ПОДПОРОМ ГРУНТОВЫХ ВОД

Альбом I
КОНСТРУКТИВНЫЕ РЕШЕНИЯ

25556-01

Альбом I

ТП 901-4-87.86

Ведомость объемов сборных бетонных и железобетонных конструкций по рабочим чертежам основного комплекта марки КЖ

Общие указания

Резервуар является сложным специальным сооружением с повышенными требованиями к герметичности ограждающих конструкций, поэтому его строительство следует вести с особой тщательностью, в частности в части соблюдения проектных размеров и формы конструкций, расположения арматуры, качества бетона.

Соответствие резервуара специфическим требованиям проверяется испытаниями: гидравлическим (по Стнп 3.05.04-85) и пневматическим (по временной инструкции по испытанию резервуаров питьевой воды на герметичность" НИИКСВВ Академии коммунального хозяйства).

До строительства должен быть разработан проект производства работ. Рекомендации по его разработке даны в типовых материалах для проектирования ТП 901-04-83 86. Резервуары для воды цилиндрические железобетонные монолитные вместимостью от 50 до 500 м³ (Альбом 0). Там же приведены исходные данные. Основные расчетные положения, нагрузки, принятые при проектировании.

В данном комплекте приведены чертежи монолитных железобетонных конструкций резервуара. Чертежи арматурных и закладных изделий приведены в данном альбоме.

Материалы для изготовления сборных бетонных и железобетонных конструкции учтены в ведомости потребности в материалах и отдельно не учитываются

Ведомость спецификаций

Лист	Наименование	Примеч
5	Спецификация элементов резервуара	
6	то же на чзлы I, II	
7, 8	" на узел III (см ведомость рабочих чертежей)	лист 1
9, 10	" Армирование	
16	Гидроизоляция	

Указание по эксплуатации
Заполнение паражнега резервуара при вводе в эксплуатацию или после перерыва в эксплуатации вести постепенно, не допуская образования температурных перепадов по толщине конструкций более 15°С

ТП 901-4-87.86-КЖ

Приказан

ГМП	Алмазов	Иванов
И.констр.	Толстикова	Сидорова
И.ч.отд.	Филиппов	Иванов
И.инж.	Абрамченко	Иванов
И.инж.	Лыткин	Иванов

Резервуар вместимостью 100 м³ для плавянок с подпором грунтовыми водами

Составил	Лист	Листов
Р	2	

Общие данные (приваленные)

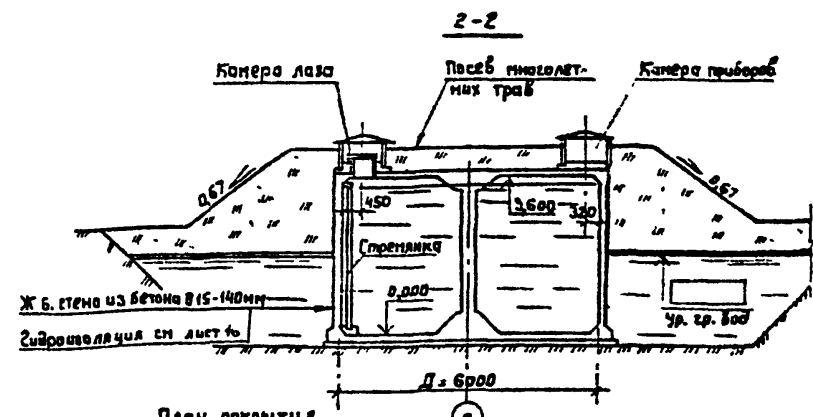
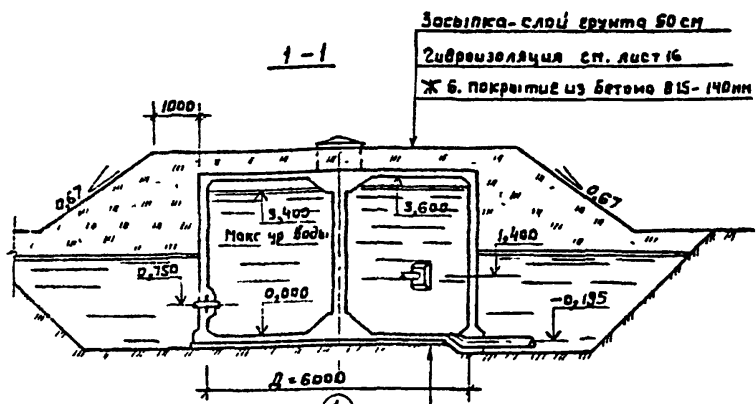
самостоятельно

25556-01 4

Формат А3

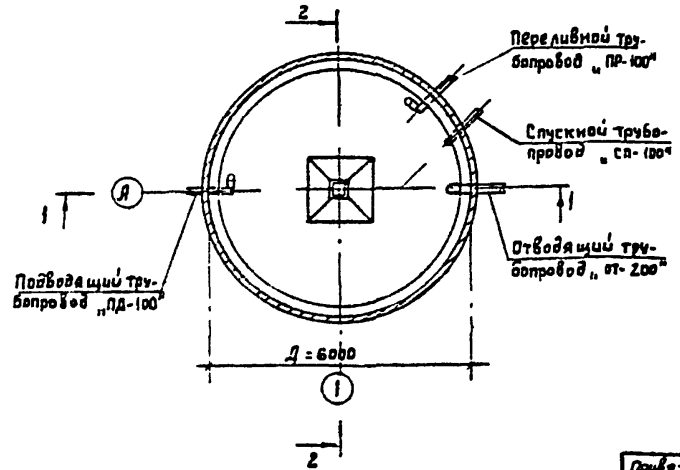
Лист № 2 из 2. Проверено и даны визы инж. М.

ТП 901-4-87.86
Альбом I

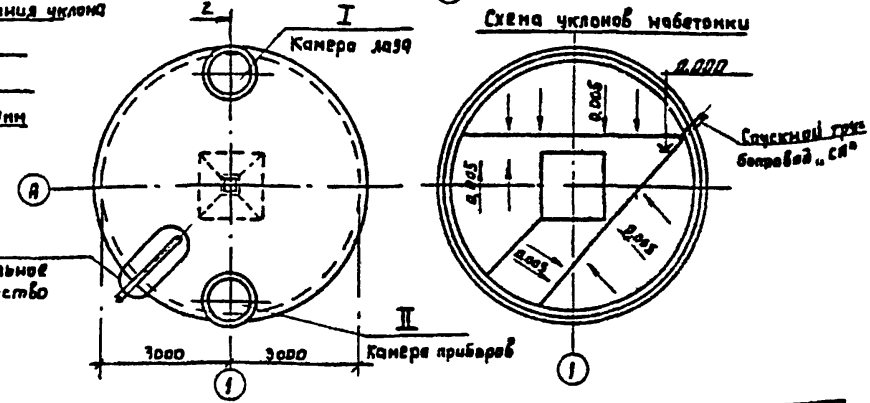


Бетон мелкозернистый В7,5 для создания уклона
Ж.б. днище из бетона В15-140 мм
Гидроизоляция см. лист 16
Подготовка из бетона В35 (не более) - 80 мм

План на отм. 2,000



План покрытия



- Относительный отметке 0,000 (верх ж.б. днища) соответствует абсолютная отметка []
- Технологические трубопроводы см. альбом II

ТП 901-4-87.86-КЖ

3 Место установки дыхательного устройства, узел III, уточняется при привязке

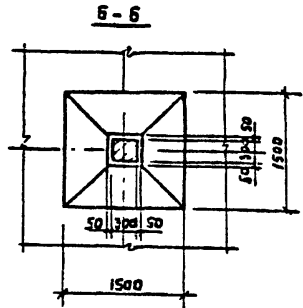
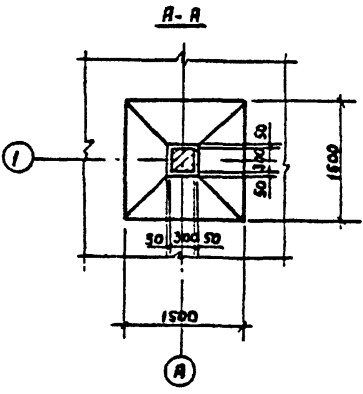
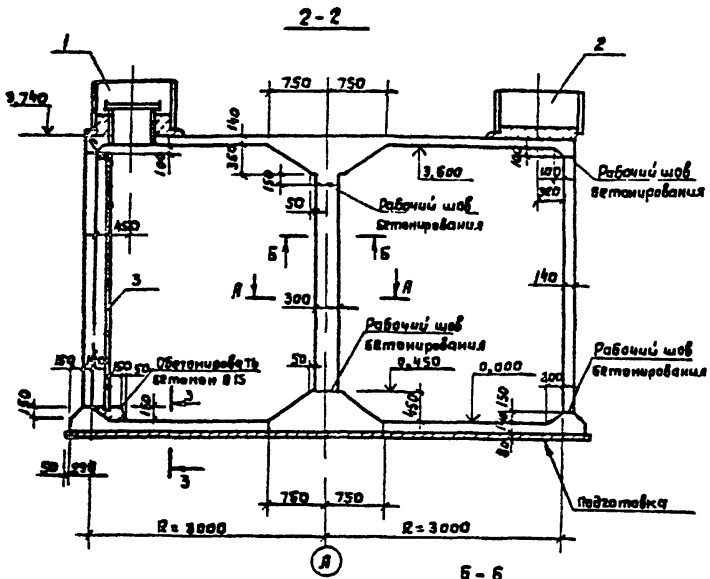
Привязан	ГМП Ямзоб	И конту Сима	Нач. отд. Филипп	Рук. бриг. Толстиков	Инж. Леонова	Резервуар вместимостью 100 м ³ для площадок с паром и горячим вод	Станд. Р	Лист 4	Листов
Инв. №						Планы Разрезы. Схема уклонов набетонки	Создатель: Каналпроект		

25556-01 6

Фирма 13

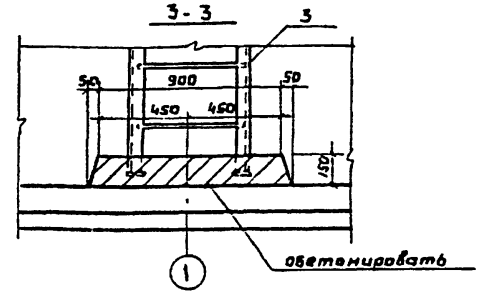
Лист № 1
Подпись и дата
Воп. инж. №

ТП 901-4-87.86
 ЯНВН I



Спецификация элементов

Формат	Зона	№з.	Обозначение	Наименование	Кол	Примеч
Яз	1		Лист Б, чзел I	Камера лаз	1	
Яз	2		Лист Б, чзел II	Камера приборов	1	
Яз	3		901-4-87.86-КЖИ -СТ1	Стремянка СТ1	1	79,19кг
<u>Материалы</u>						
Бетон В15 (обетонирование СТ1)					0,05	м ³

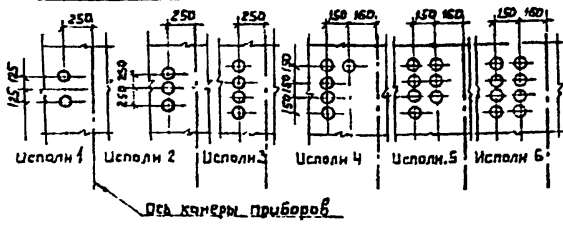
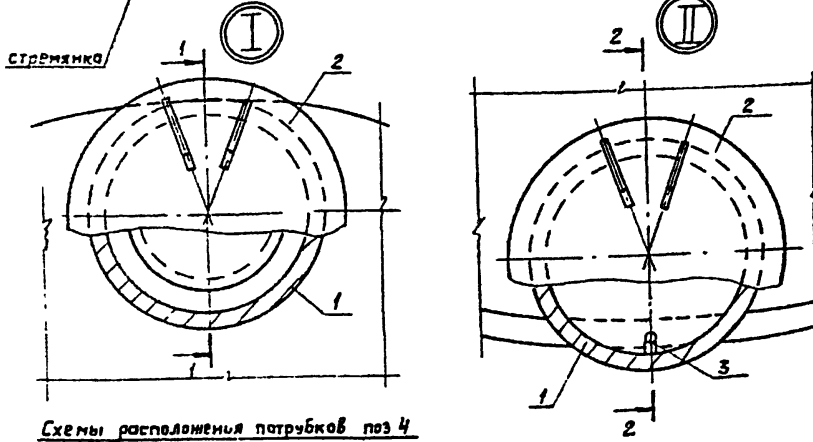
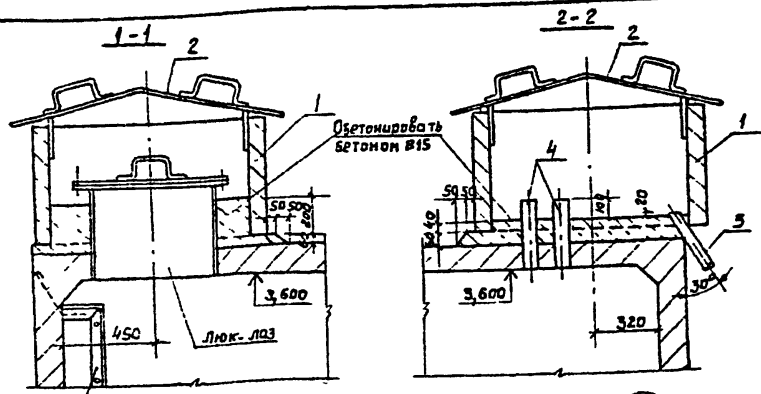


Стремянку поз 3 установить до устройства покрытия

ТП 901-4-87.86-КЖ

Приказ		Гип	Янзоб	Фил	Резервуар вместимостью 100 м ³ для площадок с подпорами грунтовых вод	Станд	Лист	Листов
		М.контр	Слепина	Фил		Р	5	
		Мач отз	Филатов	Фил				
		Руч вриш	Толстикова	Фил				
		Иниг	Авратова	Фил				
Опалубочный чертеш						Соезводоканалпроект		

Альбом I
ТП 901-4-87.86



Спецификация элементов

Марка, поз.	Обозначение	Наименование	Кол	Масса ед, кг	Примеч
<u>Камера лязга</u>					
1	3 900-3, Вып. 7 ч 1; 2	Кальцо стеновое КЧ-10-6	1	400	
2	901-4-87.86-КЖИ-КК1	Крышка камеры КК1	1	69,4	
<u>Материалы</u>					
		Бетон В15; F100; W4	0,15		н3
<u>Камера приборов</u>					
1; 2		См. Выше			
3		Труба 50x35 ГОСТ 3262-75 L=300	1		
4		Труба 80x4 ГОСТ 3262-75 L=340			см. примеч 1
<u>Материалы</u>					
		Бетон В15; F100; W4	0,10		н3

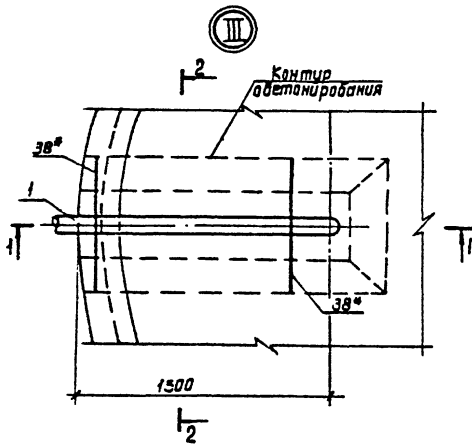
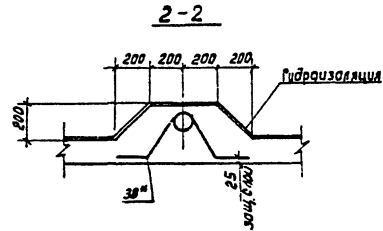
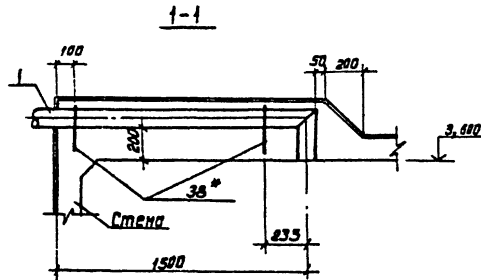
1. Расположение и количество поз. 4 назначается при привязке
2. Поз. 1 поставить на подкладки, а затем обетонировать изнутри

Лист № пог. 1 из 1
Лист № пог. 1 из 1

ТП 901-4-87.86-КЖ						
Привязан		ГЛП Ядратов Система	Резервуар вместимостью 100 м ³ для площадок с паводком зрительных вод	Стальной	Лист	Листов
		Нач. отв. Филатов		ρ	6	
		Руч. бр. Толстиков		Составитель проекта		
		Инж. Ябрамова				
Инд. №			Челы I, II			

25556-01 8

Альбом I
ТП 901-4-87.86



Спецификация элементов

Марка, поз.	Обозначение	Наименование	Кол.	Масса ед., кг	Примеч.
		<u>Сборочные единицы</u>			
1		Воздуховод Ду=100	1		

* Поз. 38* учтена в спецификации элементов покрытия на листе 10

При бетонировании заложить поз. 1, разрабатываемую в составе воздуховода в конкретном проекте

ТП 901-4-87.86 - КЖ

Прибыль:	Тип	Алмазод	Резервуар ёмкостью 100 м³	Стация	Лист	Листов
	и-контр.	руссина	для площадок с подпором	Р	7	
	нач. отк.	судитов	грунтамих бод			
	Руч. бриг.	Толстиков	Узел III дыхательное устройство			
	инж.	Абрамова	до резервуара воды питье-ваго-качества	СООБЩЕСТВЕННЫЙ ПРОЕКТ		

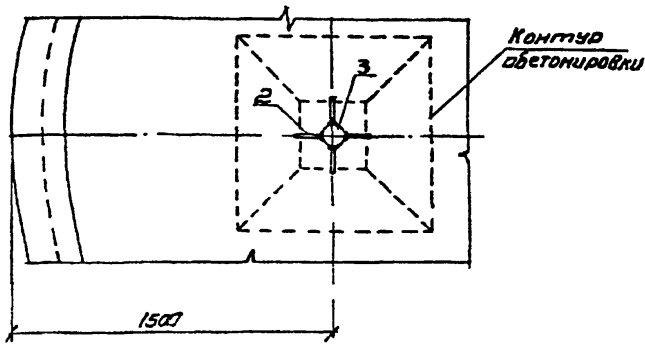
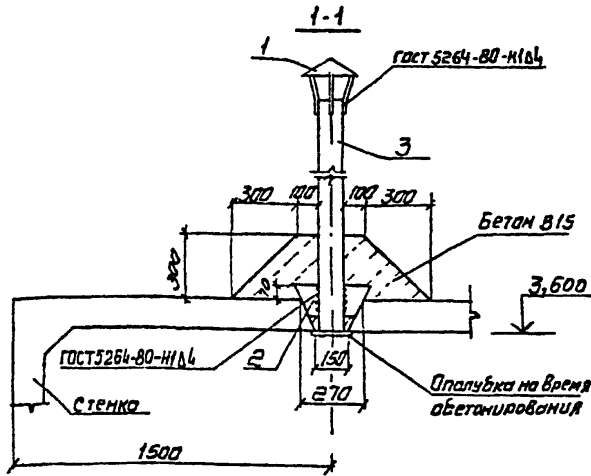
Калибровка: Аоченко. 2-4 - 25556-01 9

Формат А3

ИЗМ. № 001 ПО. ВЕС И ОБЪЕМ НЕ УКАЗАНЫ

Резервуар I

ТП 901-4-87.86



3 Поз 1 окрасить аналогично металлоконструкциям внутри резервуара, поз 3-аналогично крышке камеры (см лист 3)

Спецификация элементов

Марка, поз	Обозначение	Наименование	Кол	Масса Ед., кг	Примеч.
<u>Сборочные единицы</u>					
1	1.494-82-3к 00 000	Зонт круглый	1	2,0	
<u>Детали</u>					
2*		Уплотнитель ГИЗ-78	4	0,5	
3		Плоска ст 3 гост 535-79 с-150			
		Труба ст 3 гост 9105-80 с-2000	1	15,5	
<u>Материалы</u>					
		Бетон В15	дрв	м ³	

* Поз. 2 - см ведомость деталей

Ведомость деталей

Поз	Эскиз
2	

- Для образования отверстия в месте ввода трубы заложить пробку при бетонировании покрытия
- Труба поз. 3 до бетонирования фиксируется в отверстии стальными клиньями поз. 2

ТП 901-4-87.86 - К Ж

Привязан			Гип	Исползов	ДСУ	Резервуар вместимостью 100 м ³ для площадок с подпоркам грунтовых вод	Стрелка	Лист	Листов
			Н. Контр	Сисина	И. И.		Р	8	
			Нач. отд.	Филатов	И. И.				
			Рук. Бюро	Толстикова	И. И.	Узел и дыхательное устройство резервуара воды каптаемого качества			
			Инж.	Абрамова	И. И.				
ИМВ №									СООЗВОДКАНАЛПРОЕКТ

25556-01 10

Формат А3

Спецификация элементов днища, стены

Альбом I

№ П 901-4-87 86

Формат	Зона	Поз.	Обозначение	Наименование	Кол.	Примеч.
				<u>Днище</u>		
				<u>Сборочные единицы</u>		
А4	1		901-4-87.86-КЖИ - С1	Сетка С1	24	1,05кг
А4	2		-С2	" С2	1	168,02кг
А4	3		-С3	" С3	8	7,41кг
				<u>Детали</u>		
Б4	4 ^о			А-III-12-ГОСТ 5781-82 L=1850	4	1,64кг
Б4	5 ^о			А-III-10-ГОСТ 5781-82 L=1950	79	1,20кг
Б4	6 ^о			А-III-10-ГОСТ 5781-82 L=2100	78	1,30кг
Б4	7 ^о			А-III-8-ГОСТ 5781-82 L=1000	48	0,40кг
Б4	8			А-1-6-ГОСТ 5781-82 L=85,00 П.Н		0,222кг
Б4	9 ^о			А-III-8-ГОСТ 5781-82 L=860	48	0,34кг
Б4	10			А-1-6-ГОСТ 5781-82 L=19400	2	4,31кг
Б4	11			А-1-6-ГОСТ 5781-82 L=1230	П.Н	0,222кг
Б4	12 ^о			А-III-8-ГОСТ 5781-82 L=1150	4	0,45кг
Б4	13 ^о			А-III-8-ГОСТ 5781-82 L=1400	4	0,55кг
Б4	14 ^о			А-1-6-ГОСТ 5781-82 L=5100	1	1,13 кг
Б4	15 ^о			А-1-6-ГОСТ 5781-82 L=3100	1	0,69 кг
Б4	16 ^о			А-1-6-ГОСТ 5781-82 L=1150	3	0,26 кг
Б4	17 ^о			А-1-6-ГОСТ 5781-82 L=910	52	0,20 кг
Б4	18			А-1-6-ГОСТ 5781-82 L=41,50	П.Н	0,222кг
				<u>Материалы</u>		
				Бетон В15; F100; W4	5,04	м ³
				Бетон мелкозернистый В7,5	0,8	м ³
				Бетон В3,5 (побелка)	2,72	м ³

Спецификация элементов днища, стены

Приблиз

Ген.пр.	Алмазов	Сисимо	Филатов	Толстикова	Яврослав
Нач.отд.					
Рук.вект.					
Инж.					

Ш.В.Н.Э

Формат	Зона	Поз.	Обозначение	Наименование	Кол.	Примеч.
				<u>Стена</u>		
				<u>Сборочные единицы</u>		
А4	13		901-4-87.86-КЖИ - С4	Сетка С4	7	19,17кг
				<u>Детали</u>		
Б4	20			А-III-8-ГОСТ 5781-82 L=9900	34	3,91кг
Б4	21 ^о			А-III-8-ГОСТ 5781-82 L=1950	72	0,77кг
Б4	22 ^о			А-III-8-ГОСТ 5781-82 L=1750	65	0,69кг
Б4	23			А-1-6-ГОСТ 5781-82 L=80,0	П.Н	0,222кг
Б4	24			А-III-8-ГОСТ 5781-82 L=1170	16	0,46кг
А4	25 ^о		901-4-87.86-КЖИ - МН1	Изделие закладное МН1	2	5,83кг
А4	26		- МН2	То же МН2	2	1,73 кг
				<u>Материалы</u>		
				Бетон В15; F100; W4	9,72	м ³

* поз 4...7; 9; 12...17; 21; 22- см. ведомость деталей

** Масса поз 25 учтена в расходе стали на трубопроводы, см. альбом II

ТП 901-4-87.86-КЖ

Ген.пр.	Алмазов	Сисимо	Филатов	Толстикова	Яврослав
Нач.отд.					
Рук.вект.					
Инж.					

Резервуар вместимостью 100м³ для площадок с повлором зрительных вод

Станд. лист листов
Р 9

Армирование. Спецификация элементов (начало)

союзводоканалпроект

Спецификация элементов колонны, покрытия

Альбом I	Формат	Зона	Поз	Обозначение	Наименование	Кол	Примеч
					<u>Колонна</u>		
					<u>Сборочные единицы</u>		
А4		27		901-4-87.86-КЖИ-МП	Каркас пространственный КП	1	14,24кг
					<u>Детали</u>		
Б4		28			А-1-6-ГОСТ 5781-82 L=1150	12	0,26кг
					<u>Материалы</u>		
					Бетон В15, F100; W4	4,0	МЗ
					<u>Покровение</u>		
					<u>Сборочные единицы</u>		
А4		1		901-4-87.86-КЖИ-С1	Сетка С1	21	1,05кг
А4		29		- С5	" С5	1	86,68кг
А4		30		- С3	" С3	8	7,41кг
					<u>Детали</u>		
Б4		31			А-1-6-ГОСТ 5781-82 L=10500	п.н	0,222 кг
Б4		32			А-1-6-ГОСТ 5781-82 L=4500	п.н	0,222 кг
Б4		33*			А-III-8-ГОСТ 5781-82 L=1200	4	0,48 кг
Б4		34*			А-III-8-ГОСТ 5781-82 L=1450	4	0,57 кг
Б4		35*			А-1-6-ГОСТ 5781-82 L=5500	1	1,22 кг
Б4		36*			А-1-6-ГОСТ 5781-82 L=3400	1	0,76 кг
Б4		37*			А-III-8-ГОСТ 5781-82 L=1550	6	0,61 кг
Б4		38			А-1-10-ГОСТ 5781-82 L=1130	2	0,70 кг
А5		39**		4.901-18 ТМ 28.01 ДОСБ	Люк-лаз герметический АУ-500	1	163 кг
					<u>Материалы</u>		
					Бетон В15; F100; W4	4,65	МЗ

Ведомость деталей

Поз	Эскиз
4	
5	
6	
7	
9	
12	
13	
14	
17	

Поз	Эскиз
15	
16	
21	
22	
33	
34	
35	
36	
38	
37	

Поз. 38 заложить по листу 7

Лист № 23, 24, 25, 26, 27, 28, 29, 30, 31, 32, 33, 34, 35, 36, 37, 38, 39

* Поз 33.. 37- см. ведомость деталей
 ** Поз. 39 выполняется по серии 4.901-18 без ребра поз 1

Привязки

ТП 901-4-87.86-КЖ			
Гип	Алипов	Резервуар вместимостью 100 м ³ для площадок с подпором зрительных вод	Стандия Лист Листов
И.контр	Сусима		Р 10
Нач. отд.	Филатов		
Рис. впр.	Толстикова	Ярирование. Спецификация элементов (окончание)	самозащитная проект
И.И.М.	Абрамова		

ведомость расхода стали, кг

Альбом I

ТП 901-4-87.86

Марка элемента	Изделия арматурные								Изделия закладные					Общий расход	
	Арматура класса								Арматура класса		Прокат марки				
	А-I				А-II				А-III		ВСт 3				
	ГОСТ 5781-82								Всего	ГОСТ 5781-82		ГОСТ 103-76			
	φ8	φ10	Итого	φ8	φ10	φ12	Итого	φ8		Итого	Итого	Итого			
Днище	118,4		118,4	24,2	196,2	174,6	455,0	573,4						573,4	
Стена	40,2	107,3	147,5	240,6			240,6	336,1	0,3	0,3	3,2	3,2	3,5	391,6	
Колоны	5,5		5,5			11,6	11,6	17,1						17,1	
Покрытие	72,0	1,4	73,4	52,3	86,7		159,2	212,6						212,6	
На резервуар	236,1	108,7	344,8	377,3	282,3	106,2	846,4	1191,2	0,3	0,3	3,2	3,2	3,5	1194,7	

В ведомости учтен расход стали по спецификациям на листах 9; 10

лист и дата
лист и дата
лист и дата

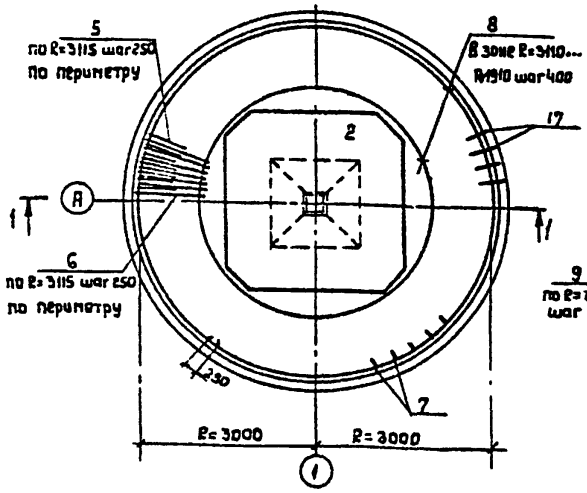
ТП 901-4-87.86- КЖ									
приказом	ГМП	Алмазов							
	Н.контр.	Сусина							
	Нач. отд.	Фидатов							
	Руч. бр.	Толстикова							
	И.и.м.	Абрамова							
Цив. № 2									
Резервуар вместимостью 100 м ³ для площадок с подпором грунтовыми водами							Страница	Лист	Листов
Ведомость расхода стали							Р	11	
							союзводоканал трест		

25556-01 13

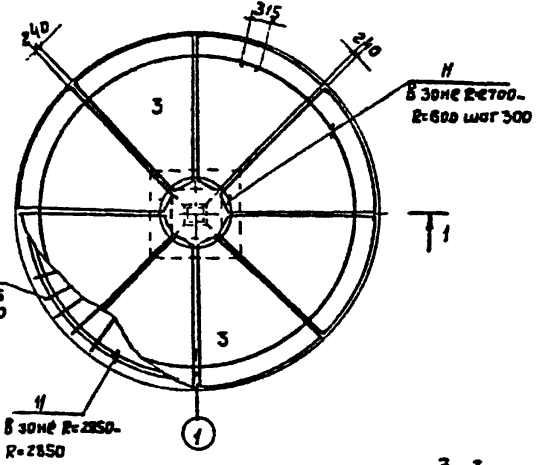
формат А3

Албом I
 ТП 901-4-87.86

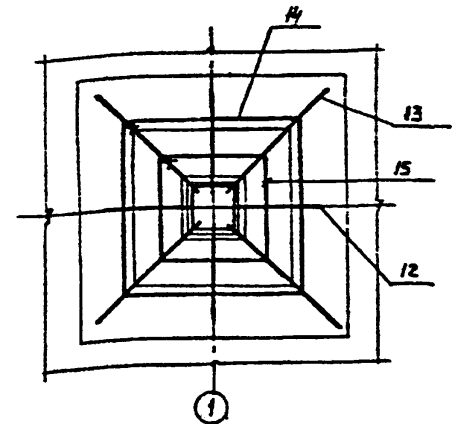
Нижняя арматура дна



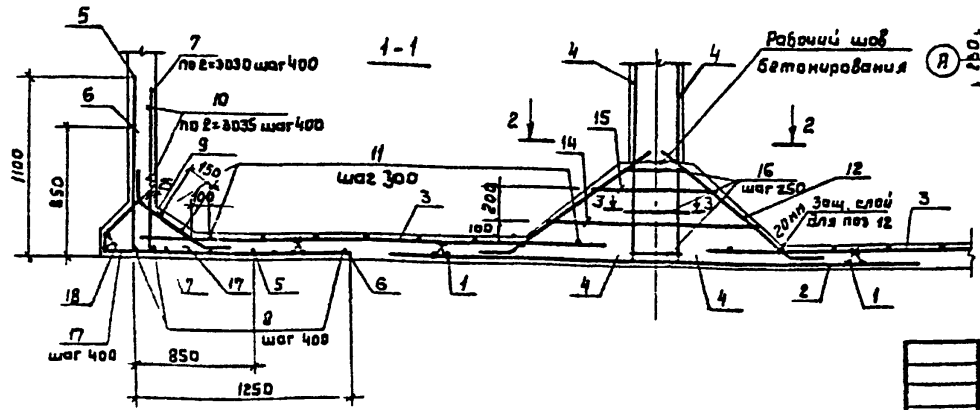
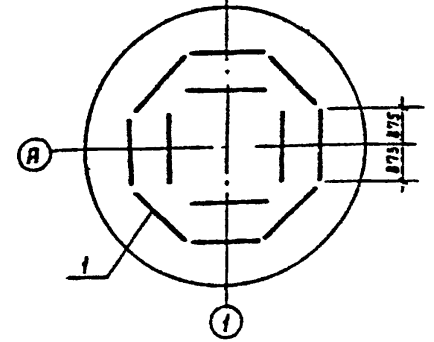
Верхняя арматура дна



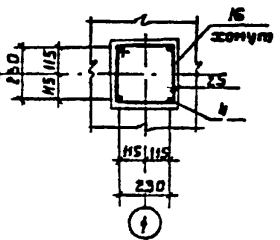
2-2



Раскладка фиксаторов поз. 1



3-3

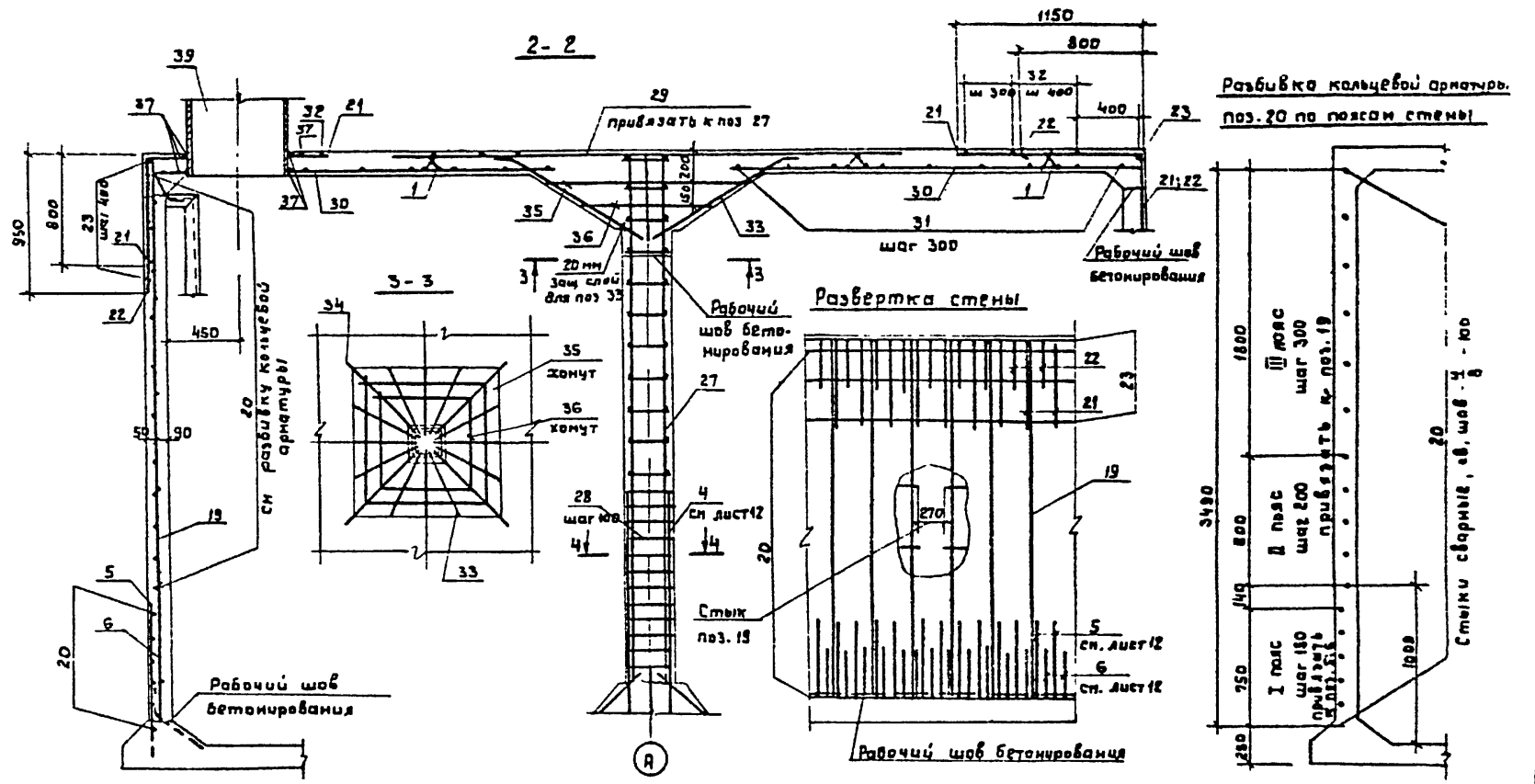


Шифр листа
 Вид и наименование
 Количество листов

- 1 Защитный слой для нижней арматуры, равный 35 мм, обеспечивается установкой бетонных «сухариков», требуемой толщины для верхней арматуры- 20мм фиксаторами поз. 1
- 2 Места прохода труб сл. лист 15
3. Стыки кольцевой арматуры разместить вразбежку

ТП 901-4-87.86-КЖ										
Приказан		Гип	Ялмазов	И.И.	Резервуар вместимостью 100 м ³ для площадок с подпором грунтовыми вад	Стенки	Лист	Листов		
		И контр	Сисиня	И.И.		Р	12			
		Нач отв	Филатов	И.И.						
		Рж брыз	Толстикова	И.И.						
		Иммен	Абрамова	И.И.						
Шифр №:					Днище. Армирование		Созвбодоканалпроект			

ТП 901-4-87.86 Разбор 1

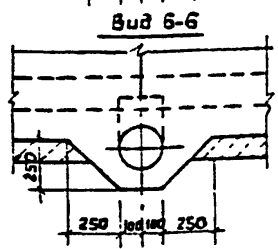
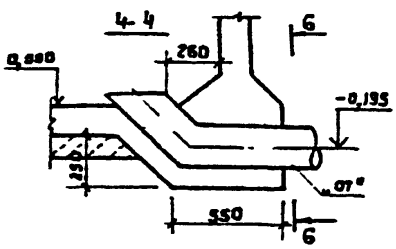
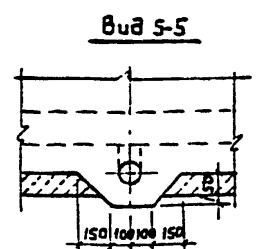
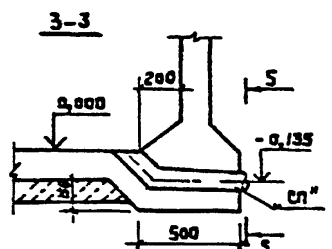
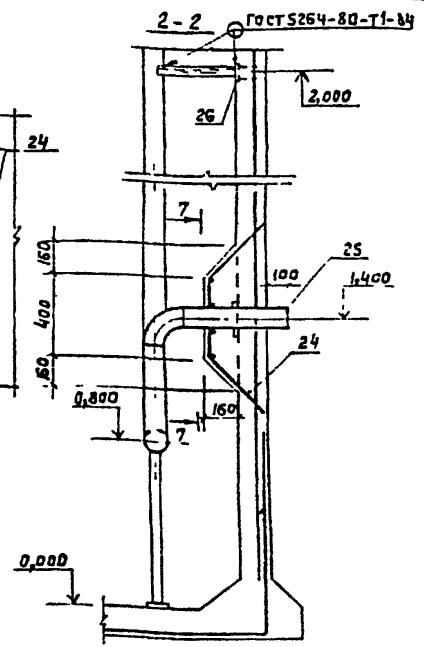
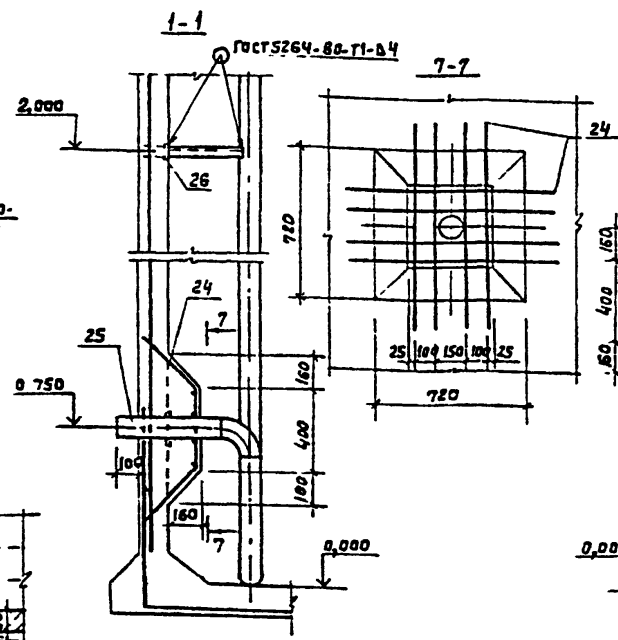
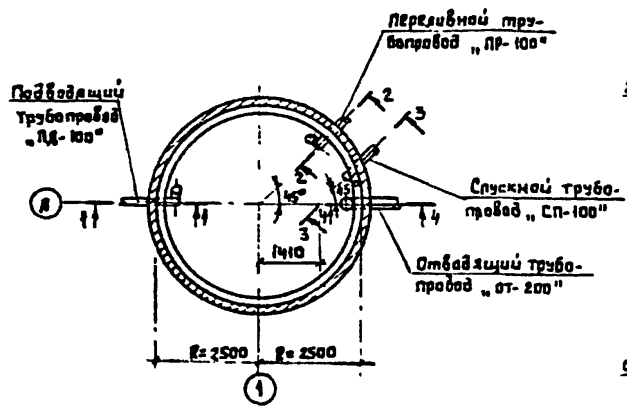


Имя проекта: Разбор и дата: Взам инв. №

ТП 901-4-87.86 - КЖ							
привязан	ГМП	Ялмазов	<i>[Signature]</i>	Резервуар вместимостью 100 м³ для площадок с подпором грунта выж. 80в	Статус	Лист	Листов
	Н. контр	Сисина	<i>[Signature]</i>		Р	14	
	Иж. отд	Филатов	<i>[Signature]</i>		Самозодонамапроект		
	Рук. БР	Толстикова	<i>[Signature]</i>				
Иж. м.э	Инж.	Аврамова	<i>[Signature]</i>	Стена, колонна, покрытие. Армирование			

Рис. 1

ТЛ 901-4-87.86



1. Установку закладных изделий поз 26 и спецификацию см. листы выц
2. В месте прохода труб в днище и стене стержни отогнуть по краю трубы и приварить к ней

Шифр и дата подписи и дата

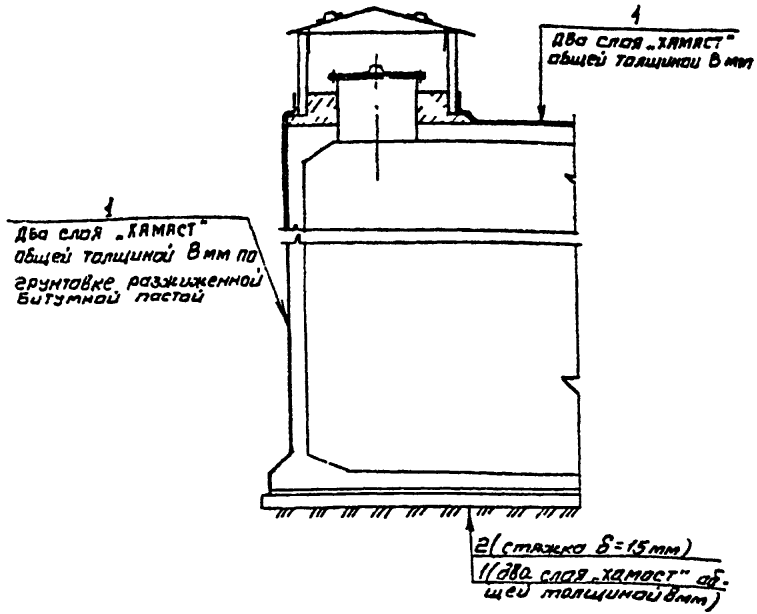
				ТЛ 901-4-87.86-КЖ			
Прил. 1	ГИП	Алмазов	<i>[Signature]</i>	Резервуар вместимостью 100л для площадок с подпаром грунтовых вод	Стация	Лист	Т.ч. таб.
	Н. контр.	Суслова	<i>[Signature]</i>		Р	15	
	Нач. отд.	Филатов	<i>[Signature]</i>	Проклад труб через днище и стену	самозащитный проект		
	Рук. брчт.	Толстиков	<i>[Signature]</i>				
	Инж.	Врамова	<i>[Signature]</i>				
Инв. № 2							

25556-01 17

формат А3

Рисом I

ТП 901-4-87.86



Для гидроизоляции применяется холодная асфальтовая мастика - "ХАМАСТ" БАЗМ-Ц или ИА-20 в соответствии с "Руководством по устройству холодной асфальтовой гидроизоляции ПТТ-79 ВНИИГ", Ленинград, 1979 г.

Перед нанесением "хамаст" поверхность конструкции должна быть очищена, крепкие раковины и выступы - выравнены. Гидроизоляция стен и покрытия выполнять после проведения испытаний резервуара.

Для резервуаров непитьевого вида гидроизоляция не выполняется.

Спецификация на материалы гидроизоляции

Марка, поз	Обозначение	Наименование	Кол	Масса ед. кт	Примеч.
<u>Материалы</u>					
1		Асфальтовая мастика	1,14		МЗ
2		Мелкозернистый бетон В7,5	0,51		МЗ

ТП 901-4-87.86 - КЖ

Гидроизан				Гип	Ямазов	Резервуар вместимостью 100 м³ для глаголати с подтаром грунтовыми вода	Станд	Лист	Листов
				И контр	Толстыков		Р	16	
				Нач от	Филиатов				
				Рук бриг	Сусина				
				вед щик	Брянцево				
Гидроизоляция							СОЮЗВОДСКАНАЛПРОЕКТ		

25556-01 18

проект № 15

Листом 1

Ф.П. 901-4-87 86

ТУ Настоящие технические условия распространяются на арматурные и закладные изделия, применяемые в монолитных железобетонных конструкциях резервуара по рабочим чертежам марки КЖ данного альбома, крышку камер, стремянку

ТУ1 Арматурные и закладные изделия должны соответствовать гост 10922-75, Арматурные изделия и закладные детали сварные для железобетонных конструкций. Технические требования и методы испытаний"

ТУ2 Арматурные сетки и каркасы изготавливаются посредством контактной точечной сварки всех пересечений стержней типа КТ-2 по ГОСТ 14098-68

ТУ3 В изготовлении закладных изделий применяется контактная и автоматическая сварка по гост 19292-73

ТУ4 Крышку камер варить швами толщиной 4 мм.

Окрасить железным суриком в 3 слоя общей толщиной 55 мкм

ТУ5 Стремянка разработана по типу стремянок СТ серии 1.450.3-3 "Стальные лестницы, площадки, стремянки и ограждения" вып. 2. При изготовлении соблюдать указания и требования данной серии по технологии изготовления стремянок. Сварные швы толщиной 6 мм

ТУ6 Дуговую сварку крышки камер и стремянки вести электродами типа Э42 по ГОСТ 9467-81

Привязан

ИНВ. №

ТП 901-4-87.86-КЖИ-ТУ

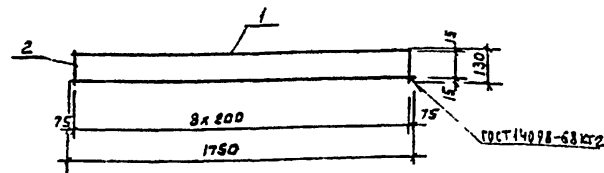
Технические условия

Стандия Лист Листов

Р 1 1

Совхозаэканалпроект

формат А4



Формат	Зона	Пр.з.	Обозначение	Наименование	Кол.	Примеч.
				<u>Документация</u>		
А4			901-4-87.86-КЖИ-ТУ	ТУ		
				<u>Детали</u>		
Б4	1		- С1.1	А.1-6-ГОСТ 5781-82 С. 1750	2	0,39 мр
Б4	2		2	А.1-6-ГОСТ 5781-82 С. 130	3	0,03 кг

Привязан

ИНВ. №

ТП 901-4-87 86-КЖИ-С1

Сетка С1

Стандия Число Листов

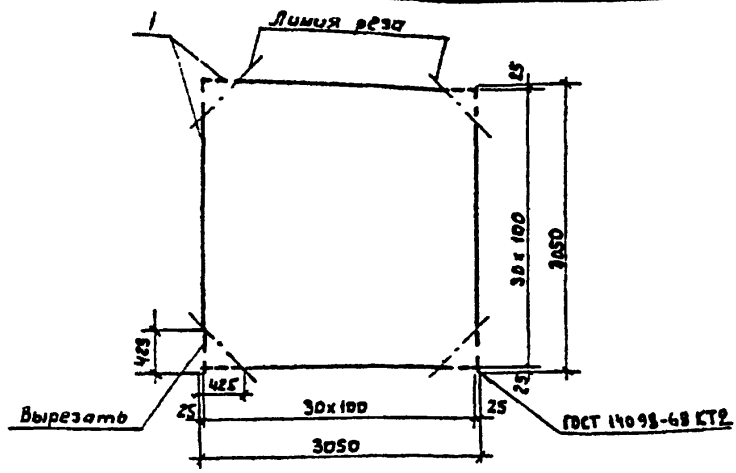
Р 1,05 1 20

Лист Листов

Совхозаэканалпроект

25556-01 19 формат А4

Альбом I
ТП 901-4-87 86



Формат	Зона	Поз	Обозначение	Наименование	Кал	Примеч
				<u>Документация</u>		
A4			901-4-87 86-КЖИ-ТУ	ТУ		
				<u>Детали</u>		
Б4	1		-С2 1	Я-III-8-ГОСТ 5781-82 L=3050	62	2,71кг

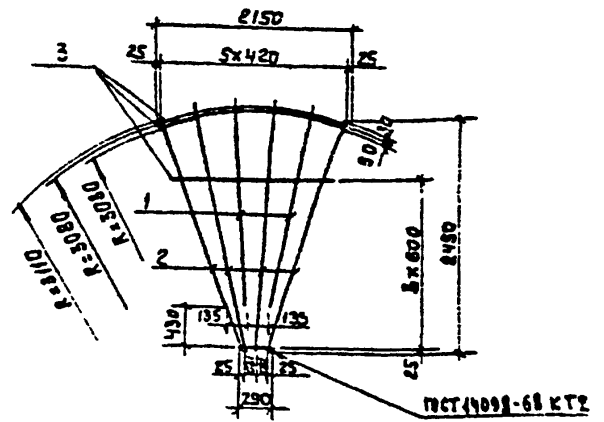
Взвешивание
Листы и детали
Имя

Привязан			
Циф. нр			

ТП 901-4-87 86-КЖИ -С2

ИП	Алмазоб	Сетка С2	Стандия	Масса	Макс. таб
И центр	Сисимо	Р	Р	168,02	1'50
Нач. отд	Фидатов	Лист	Листов 1		
Рис. Брис	Толстикова	Самозвадкаканалпроект			
Имя	Абрамова				

формат А4



Формат	Зона	Поз	Обозначение	Наименование	Кал	Примеч.
				<u>Документация</u>		
A4			901-4-87 86-КЖИ-ТУ	ТУ		
				<u>Детали</u>		
Б4	1		-С3 1	Я-III-8-ГОСТ 5781-82 L=2120	2	0,54кг
Б4	2		2	Я-III-8-ГОСТ 5781-82 L=2575	4	1,02кг
Б4	3		3	Я-I-6-ГОСТ 5781-82 L=8250	п.п	0,222кг

Взвешивание
Листы и детали
Имя

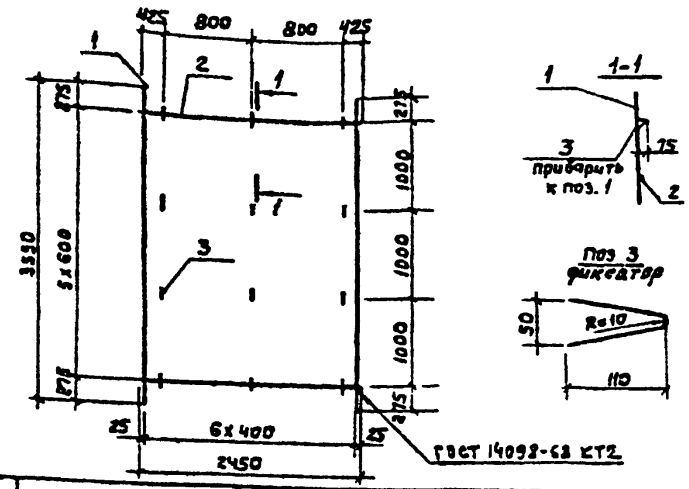
Привязан			
Циф. нр			

ТП 901-4-87. 86-КЖИ -С3

ИП	Алмазоб	Сетка С3	Стандия	Масса	Макс. таб
И центр	Сисимо	Р	Р	7,60	1'50
Нач. отд	Фидатов	Лист	Листов 1		
Рис. Брис	Толстикова	Самозвадкаканалпроект			
Имя	Абрамова				

25556-01 20 формат А4

ТП 901-4-87 86
Альбом I



Формат	Зона	Поз.	Обозначение	Наименование	Кол.	Примеч.
				<u>Документация</u>		
А4			901-4-87 86-КЖИ-ТУ	ТУ		
				<u>Детали</u>		
ЭЧ	1		-С4.1	А-1-10-ГОСТ 5781-82 с=3550	7	2,19кг
ЭЧ	2		.2	А-1-6-ГОСТ 5781-82 с=2450	6	0,54кг
ЭЧ	3		.3	А-1-6-ГОСТ 5781-82 с=220	12	0,05кг

Приблизан

Имб. №

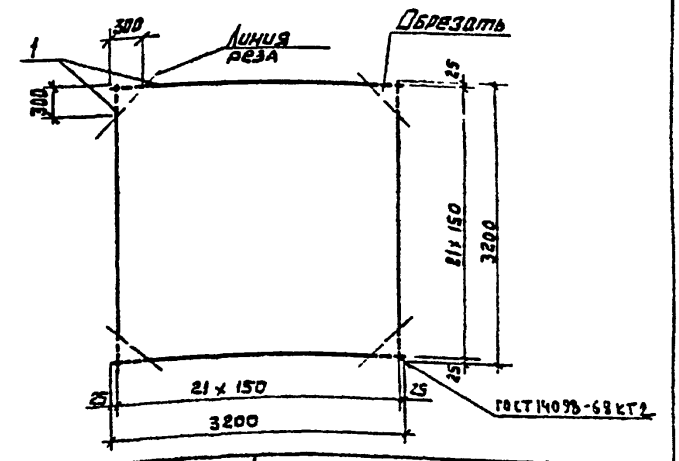
ТП 901-4-87 86-КЖИ-С4

Сетка С4

Спаян	Масса	Масштаб
Р	19,17	1:50
Лист	Листов /	

Созвободаканалпроект

ФОРМАТ А4



Формат	Зона	Поз.	Обозначение	Наименование	Кол.	Примеч.
				<u>Документация</u>		
А4			901-4-87 86-КЖИ-ТУ	ТУ		
				<u>Детали</u>		
ЭЧ	1		-С5.1	А-1-10-ГОСТ 5781-82 с=3200	44	1,97

Приблизан

Имб. №

ТП 901-4-87 86-КЖИ - С5

Сетка С5

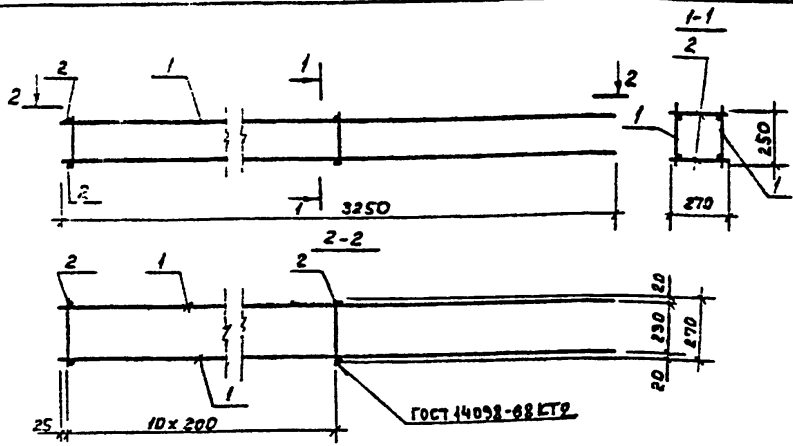
Спаян	Масса	Масштаб
Р	86,63	
Лист	Листов /	

Созвободаканалпроект

25556-01 2/ ФОРМАТ А4

Шифр по ГОСТ 214-74
Лист
в дата
в мм шифр

Шифр по ГОСТ 214-74
Лист
в дата
в мм шифр



Формат	Экз	Лист	Обозначение	Наименование	Кол.	Примеч.
				<u>Документация</u>		
A4			901-4-87 86-КЖИ-ТУ	ТУ		
				<u>Детали</u>		
A4	1		901-4-87 86-КЖИ-С6	Сетка С 6	2	6,46кг
B4	2		-КП 1	А-1-6-ГОСТ 5781-82 В-270	22	0,06кг

Прибавки

Инд. №

ТП 901-4-87.86-КЖИ -КП

Корпус пространственный КП

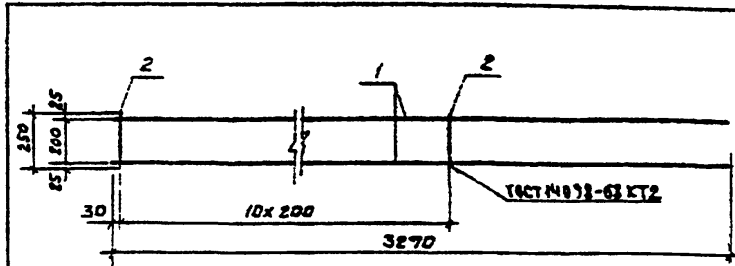
Стандарт Масса Максимум

Р 14,24 1:20

Лист Листов 1

Созвободоканалпроект

Формат А4



Формат	Экз	Лист	Обозначение	Наименование	Кол.	Примеч.
				<u>Документация</u>		
A4			901-4-87 86-КЖИ-ТУ	ТУ		
				<u>Детали</u>		
B4	1		-С6.1	А-1-6-ГОСТ 5781-82 В-3270	2	2,90кг
B4	2		.2	А-1-6-ГОСТ 5781-82 В-250	11	0,06кг

Прибавки

Инд. №

ТП 901-4-87.86-КЖИ -С6

Сетка С 6

Стандарт Масса Максимум

Р 6,46 1:20

Лист Листов 1

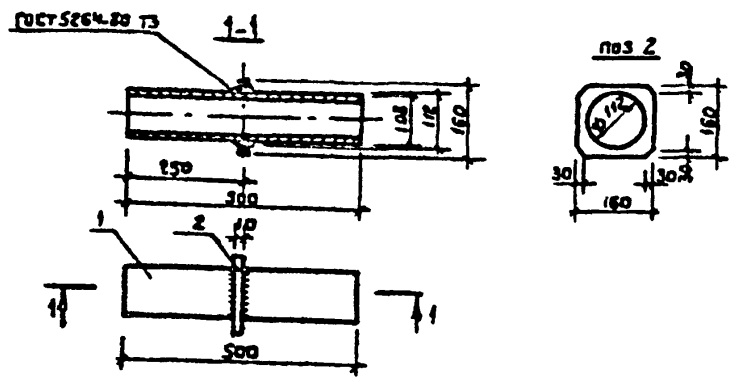
Созвободоканалпроект

Инд. № лист Листов и дата Взам инв. №

25556-01 22

Формат А4

Лист 901-4-87.86
Альбом I



Кол-во	Обозначение	Наименование	Кол	Примеч.
		<u>Документация</u>		
ДН	901-4-87.86-КЖИ-ТУ	ТУ		
		<u>Детали</u>		
Б4	1	-МН1.1 Труба ГОСТ 10704-76 $\varnothing=500$	1	3,88 кг
Б4	2	.2 Пластина ГОСТ 1657-79 $\varnothing=160$	1	2,0 кг

Прибытия

Изм №

ТП 901-4-87.86-КЖИ - МН1

Изделие закладное
МН1

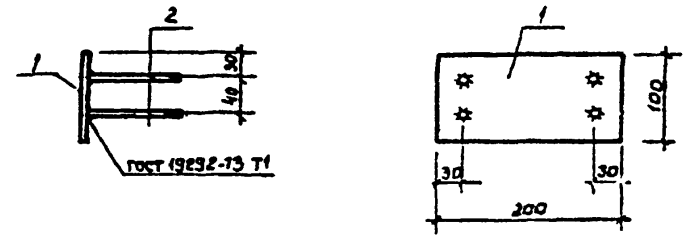
Стандарт Масса Масштаб

Р 5,88 1:10

Лист Листов 1

Создано в автоматическом режиме

Формат А4



Кол-во	Обозначение	Наименование	Кол	Примеч.
		<u>Документация</u>		
ДН	901-4-87 86 - КЖИ - ТУ	ТУ		
		<u>Детали</u>		
Б4	1	-МН2.1 Труба ГОСТ 10704-76 $\varnothing=500$	1	1,57 кг
Б4	2	.2 Пластина ГОСТ 1657-79 $\varnothing=160$	4	0,04 кг

Прибытия

Изм №

ТП 901-4-87.86-КЖИ - МН2

Изделие закладное
МН2

Стандарт Масса Масштаб

Р 1,73 1:50

Лист Листов 1

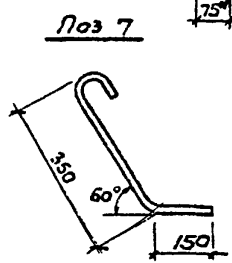
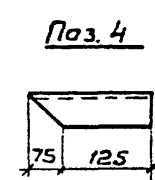
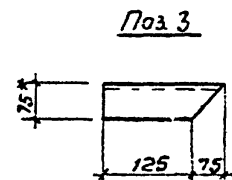
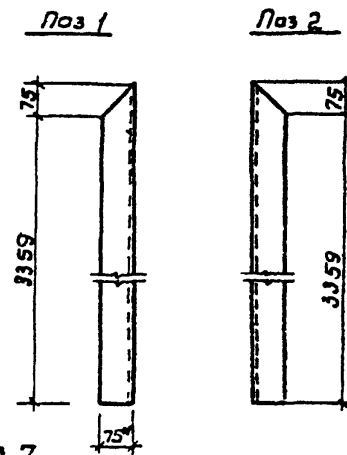
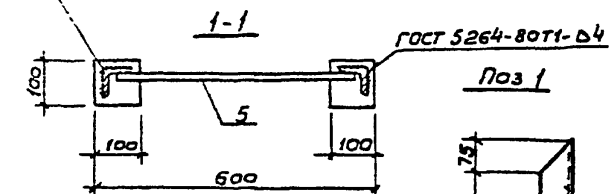
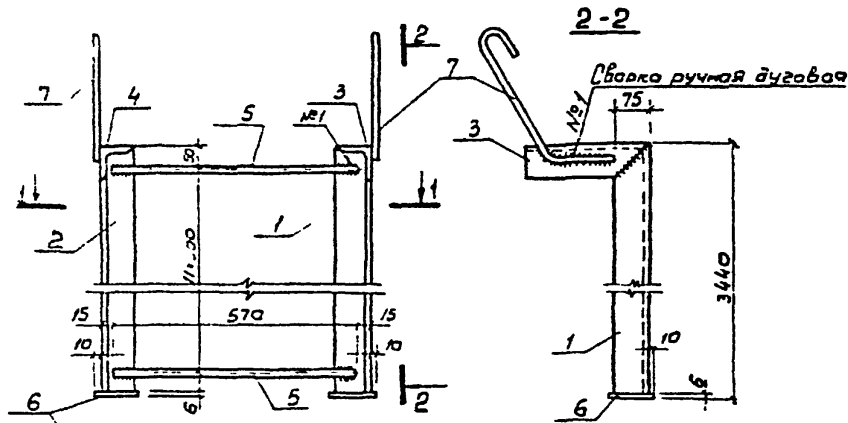
Создано в автоматическом режиме

Формат А4

25556-01 23

Л. АБДОМ-И

ТП 901-4-87.86



Материал	Вид	Поз	Обозначение	Наименование	Кол	Примеч
				<u>Документация</u>		
АЛ			901-4-87.86-КЖУ-ТЧ	ТЧ		
				<u>Атталы</u>		
БУ	1		-СТ1.1	Уголник ВСТ3КЛР ГОСТ 535-79 С=300	1	30,15 кг
БУ	2		.2	Уголник ВСТ3КЛР ГОСТ 535-79 С=300	1	30,15 кг
БУ	3		.3	Уголник ВСТ3КЛР ГОСТ 535-79 С=200	1	17,6 кг
БУ	4		.4	Уголник ВСТ3КЛР ГОСТ 535-79 С=200	1	1,75 кг
БУ	5		.5	А-1-18-ГОСТ 5781-82 С=570	12	6,14 кг
БУ	6		.6	Рокоса ВСТ3 ГОСТ 535-79 С=100	2	0,47 кг
БУ	7		.7	А-1-10-ГОСТ 5781-82 С=600	2	0,37 кг

1 * Размеры для справок
 2 Стремянку грунтовать грунтом ХС-010 по ГОСТ 9355-81



Инв. № 0007, Т. 001, 002, 003, 004, 005, 006, 007, 008, 009, 010, 011, 012, 013, 014, 015, 016, 017, 018, 019, 020, 021, 022, 023, 024, 025, 026, 027, 028, 029, 030, 031, 032, 033, 034, 035, 036, 037, 038, 039, 040, 041, 042, 043, 044, 045, 046, 047, 048, 049, 050, 051, 052, 053, 054, 055, 056, 057, 058, 059, 060, 061, 062, 063, 064, 065, 066, 067, 068, 069, 070, 071, 072, 073, 074, 075, 076, 077, 078, 079, 080, 081, 082, 083, 084, 085, 086, 087, 088, 089, 090, 091, 092, 093, 094, 095, 096, 097, 098, 099, 100, 101, 102, 103, 104, 105, 106, 107, 108, 109, 110, 111, 112, 113, 114, 115, 116, 117, 118, 119, 120, 121, 122, 123, 124, 125, 126, 127, 128, 129, 130, 131, 132, 133, 134, 135, 136, 137, 138, 139, 140, 141, 142, 143, 144, 145, 146, 147, 148, 149, 150, 151, 152, 153, 154, 155, 156, 157, 158, 159, 160, 161, 162, 163, 164, 165, 166, 167, 168, 169, 170, 171, 172, 173, 174, 175, 176, 177, 178, 179, 180, 181, 182, 183, 184, 185, 186, 187, 188, 189, 190, 191, 192, 193, 194, 195, 196, 197, 198, 199, 200, 201, 202, 203, 204, 205, 206, 207, 208, 209, 210, 211, 212, 213, 214, 215, 216, 217, 218, 219, 220, 221, 222, 223, 224, 225, 226, 227, 228, 229, 230, 231, 232, 233, 234, 235, 236, 237, 238, 239, 240, 241, 242, 243, 244, 245, 246, 247, 248, 249, 250, 251, 252, 253, 254, 255, 256, 257, 258, 259, 260, 261, 262, 263, 264, 265, 266, 267, 268, 269, 270, 271, 272, 273, 274, 275, 276, 277, 278, 279, 280, 281, 282, 283, 284, 285, 286, 287, 288, 289, 290, 291, 292, 293, 294, 295, 296, 297, 298, 299, 300, 301, 302, 303, 304, 305, 306, 307, 308, 309, 310, 311, 312, 313, 314, 315, 316, 317, 318, 319, 320, 321, 322, 323, 324, 325, 326, 327, 328, 329, 330, 331, 332, 333, 334, 335, 336, 337, 338, 339, 340, 341, 342, 343, 344, 345, 346, 347, 348, 349, 350, 351, 352, 353, 354, 355, 356, 357, 358, 359, 360, 361, 362, 363, 364, 365, 366, 367, 368, 369, 370, 371, 372, 373, 374, 375, 376, 377, 378, 379, 380, 381, 382, 383, 384, 385, 386, 387, 388, 389, 390, 391, 392, 393, 394, 395, 396, 397, 398, 399, 400, 401, 402, 403, 404, 405, 406, 407, 408, 409, 410, 411, 412, 413, 414, 415, 416, 417, 418, 419, 420, 421, 422, 423, 424, 425, 426, 427, 428, 429, 430, 431, 432, 433, 434, 435, 436, 437, 438, 439, 440, 441, 442, 443, 444, 445, 446, 447, 448, 449, 450, 451, 452, 453, 454, 455, 456, 457, 458, 459, 460, 461, 462, 463, 464, 465, 466, 467, 468, 469, 470, 471, 472, 473, 474, 475, 476, 477, 478, 479, 480, 481, 482, 483, 484, 485, 486, 487, 488, 489, 490, 491, 492, 493, 494, 495, 496, 497, 498, 499, 500, 501, 502, 503, 504, 505, 506, 507, 508, 509, 510, 511, 512, 513, 514, 515, 516, 517, 518, 519, 520, 521, 522, 523, 524, 525, 526, 527, 528, 529, 530, 531, 532, 533, 534, 535, 536, 537, 538, 539, 540, 541, 542, 543, 544, 545, 546, 547, 548, 549, 550, 551, 552, 553, 554, 555, 556, 557, 558, 559, 560, 561, 562, 563, 564, 565, 566, 567, 568, 569, 570, 571, 572, 573, 574, 575, 576, 577, 578, 579, 580, 581, 582, 583, 584, 585, 586, 587, 588, 589, 590, 591, 592, 593, 594, 595, 596, 597, 598, 599, 600, 601, 602, 603, 604, 605, 606, 607, 608, 609, 610, 611, 612, 613, 614, 615, 616, 617, 618, 619, 620, 621, 622, 623, 624, 625, 626, 627, 628, 629, 630, 631, 632, 633, 634, 635, 636, 637, 638, 639, 640, 641, 642, 643, 644, 645, 646, 647, 648, 649, 650, 651, 652, 653, 654, 655, 656, 657, 658, 659, 660, 661, 662, 663, 664, 665, 666, 667, 668, 669, 670, 671, 672, 673, 674, 675, 676, 677, 678, 679, 680, 681, 682, 683, 684, 685, 686, 687, 688, 689, 690, 691, 692, 693, 694, 695, 696, 697, 698, 699, 700, 701, 702, 703, 704, 705, 706, 707, 708, 709, 710, 711, 712, 713, 714, 715, 716, 717, 718, 719, 720, 721, 722, 723, 724, 725, 726, 727, 728, 729, 730, 731, 732, 733, 734, 735, 736, 737, 738, 739, 740, 741, 742, 743, 744, 745, 746, 747, 748, 749, 750, 751, 752, 753, 754, 755, 756, 757, 758, 759, 760, 761, 762, 763, 764, 765, 766, 767, 768, 769, 770, 771, 772, 773, 774, 775, 776, 777, 778, 779, 780, 781, 782, 783, 784, 785, 786, 787, 788, 789, 790, 791, 792, 793, 794, 795, 796, 797, 798, 799, 800, 801, 802, 803, 804, 805, 806, 807, 808, 809, 810, 811, 812, 813, 814, 815, 816, 817, 818, 819, 820, 821, 822, 823, 824, 825, 826, 827, 828, 829, 830, 831, 832, 833, 834, 835, 836, 837, 838, 839, 840, 841, 842, 843, 844, 845, 846, 847, 848, 849, 850, 851, 852, 853, 854, 855, 856, 857, 858, 859, 860, 861, 862, 863, 864, 865, 866, 867, 868, 869, 870, 871, 872, 873, 874, 875, 876, 877, 878, 879, 880, 881, 882, 883, 884, 885, 886, 887, 888, 889, 890, 891, 892, 893, 894, 895, 896, 897, 898, 899, 900, 901, 902, 903, 904, 905, 906, 907, 908, 909, 910, 911, 912, 913, 914, 915, 916, 917, 918, 919, 920, 921, 922, 923, 924, 925, 926, 927, 928, 929, 930, 931, 932, 933, 934, 935, 936, 937, 938, 939, 940, 941, 942, 943, 944, 945, 946, 947, 948, 949, 950, 951, 952, 953, 954, 955, 956, 957, 958, 959, 960, 961, 962, 963, 964, 965, 966, 967, 968, 969, 970, 971, 972, 973, 974, 975, 976, 977, 978, 979, 980, 981, 982, 983, 984, 985, 986, 987, 988, 989, 990, 991, 992, 993, 994, 995, 996, 997, 998, 999, 1000

Привязан	Гип	Алмазов	ФУ
	Н.контр	Сусина	УФ
	Нач.отд	Филатов	УФ
	Вч.бр	Галстимов	УФ
	Инж	Таршч	УФ

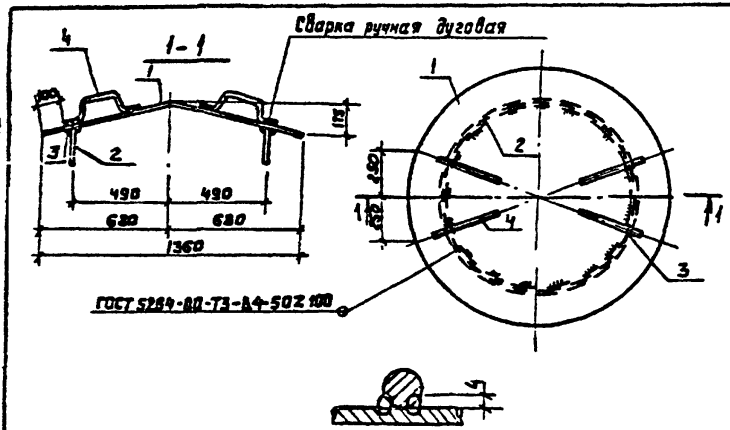
ТП 901-4-87.86-КЖУ-СТ1

Стремянка СТ1

Страна	Масса	Начислен
Р	79,19	1,10
Лист	Листов 1	
КОРПОРАТИВНО-ПРОЕКТО		

25556-01 24

РАЙОНЪС
ТЛ 901-4-87.86

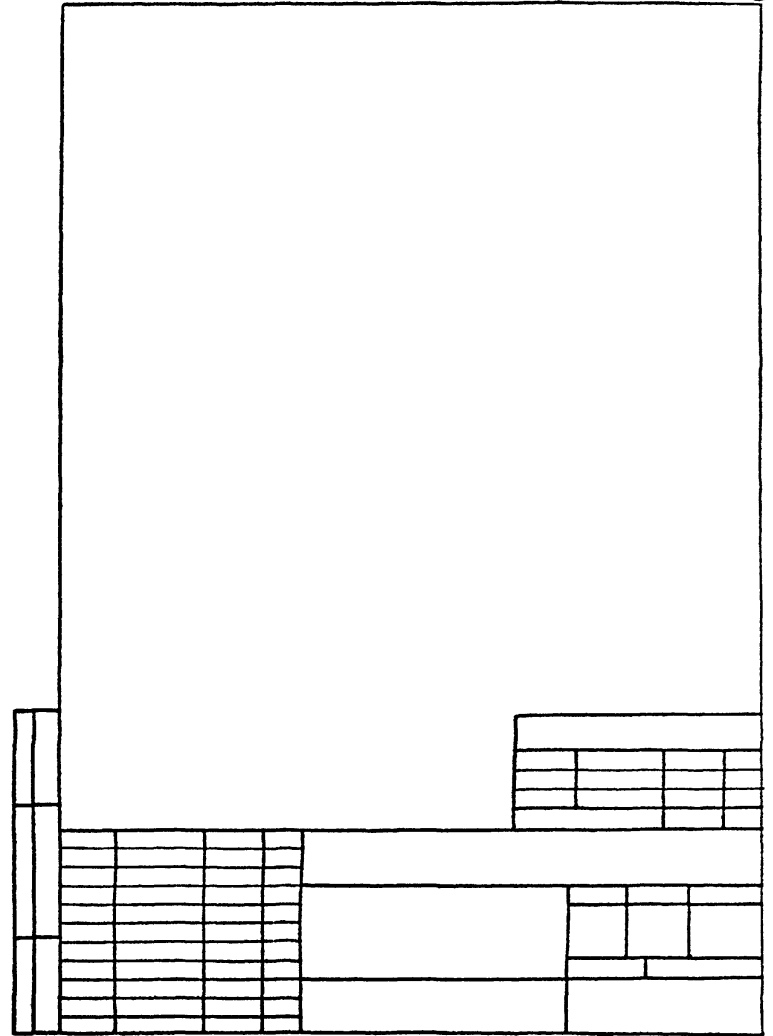


№	Кол-во	Обозначение	Наименование	Кол	Примеч.
<u>Документация</u>					
24		901-4-87.86-КЖИ-ТУ	ТУ		
<u>Детали</u>					
54	1	-КК1. 1	Лист 8-Удк1404 ГОСТ 1903-79 в сз-КЖИ ГОСТ 14301 ТТЭ-1000	1	46,90 кг
58	2	. 2	8-Удк200 ГОСТ 103-78	1	1930 кг
54	3	. 3	8-Удк300 ГОСТ 333-79 А-3000	1	резина
54	4	4.901-18 ТМ 22.0103	Ручка	4	резина группы II

Шифр материала
Подпись и дата
Взнос шифра

			Привязки		
			Инд. №		
ТЛ 901-4-87.86-КЖИ-КК1					
			Крышка камеры КК1		
ГМТ		Классиф.	Станд.	Масса	Масштаб
И. Копия		Ссылка	Р	69,4	1:20
Лит. отб.		Файлы	Лист	Листов 1	
Рис. Бум.		Технические	создана на проект		
Имя		Даты			

формат А4



25556-01