

ТИПОВЫЕ ПРОЕКТНЫЕ РЕШЕНИЯ  
902-2-0440.87

УСТАНОВКА ОЧИСТКИ СТОЧНЫХ  
ВОД НА ФИЛЬТРАХ  
«ПОЛИМЕР - С - 85»  
В КОМПЛЕКТНО-БЛОЧНОМ  
ИСПОЛНЕНИИ

НЕСТАНДАРТИЗИРОВАННОЕ  
ОБОРУДОВАНИЕ

Альбом II

22688-02  
ЦЕНА 9-72

ЦЕНТРАЛЬНЫЙ ИНСТИТУТ ТИПОВОГО ПРОЕКТИРОВАНИЯ  
ГОССТРОЯ СССР

Москва, А-445, Смольная ул., 22

Сдано в печать X 1988 года

Заказ № 11959 Тираж 900 экз

ТИПОВЫЕ ПРОЕКТНЫЕ РЕШЕНИЯ  
902-2 - 0440.87

УСТАНОВКА ОЧИСТКИ СТОЧНЫХ  
ВОД НА ФИЛЬТРАХ  
«ПОЛИМЕР-С-85»  
В КОМПЛЕКТНО-БЛОЧНОМ  
ИСПОЛНЕНИИ

СОСТАВ ПРОЕКТА

- АЛЬБОМ I ОБЩАЯ ПОЯСНИТЕЛЬНАЯ ЗАПИСКА ТЕХНОЛОГИЧЕСКИЕ  
РЕШЕНИЯ И АВТОМАТИЗАЦИЯ. СПЕЦИФИКАЦИИ  
ОБОРУДОВАНИЯ. ВЕДОМОСТЬ ПОТРЕБНОСТИ В МАТЕРИАЛАХ  
АЛЬБОМ II НЕС ТАНДАРТИЗИРОВАННОЕ ОБОРУДОВАНИЕ  
АЛЬБОМ III СМЕТЫ

ПРИМЕНЕННЫЕ ТИПОВЫЕ ПРОЕКТНЫЕ РЕШЕНИЯ  
902-02-390.85 АЛЬБОМЫ I, II ЧАСТЬ 1,2

АЛЬБОМ II

РАЗРАБОТАНЫ ПРОЕКТНЫМ ИНСТИТУТОМ  
«ХАРЬКОВСКИЙ ВОДОКАНАЛПРОЕКТ»

ГЛАВНЫЙ ИНЖЕНЕР ИНСТИТУТА *Полуп. А. Бондаренко*  
ГЛАВНЫЙ ИНЖЕНЕР ПРОЕКТА *А. Я. Ясинов*

УТВЕРЖДЕНЫ И ВВЕДЕНЫ В ДЕЙСТВИЕ  
ГОССТРОЕМ СССР  
ПРОТОКОЛ № 65 ОТ 11.09.87г.

Наименование	Обозначение	Стр.	Наименование	Обозначение	Стр.
Титульный лист		1	Фланец	М100-02.411	27
Содержание		2	Труба	М100-02.412	27
Металлоконструкция	М100-01.000	4	Патрубок	М100-02.410	28
Площадка	М100-01.100	4	Отвод в сборе	М100-02.500	28
Площадка	М100-01.200	4	Коллектор	М100-02.600	28
Металлоконструкция. Сборочный чертёж	М100-01.000 СБ	5,6	Отвод в сборе. Сборочный чертёж	М100-02.500 СБ	29
Металлоконструкция. Ведомость спецификаций	М100-01.000 ВС	7	Коллектор. Сборочный чертёж	М100-02.600 СБ	29
Металлоконструкция. Ведомость покупных изделий	М100-01.000 ВП	7	Труба	М100-02.601	30
Косынка	М100-01.001	8	Патрубок	М100-02.602	30
Косынка	М100-01.002	8	Патрубок	М100-02.603	30
Косынка	М100-01.003	8	Патрубок	М100-02.604	30
Покладка	М100-01.100 СБ	8	Отвод в сборе	М100-02.700	31
Площадка. Сборочный чертёж	М100-01.200 СБ	9	Коллектор	М100-02.800	31
Площадка. Сборочный чертёж	М100-01.200 СБ	9	Трубопровод	М100-02.810	31
Ребро	М100-01.102	10	Отвод в сборе. Сборочный чертёж	М100-02.700 СБ	32
Уголок	М100-01.103	10	Коллектор. Сборочный чертёж	М100-02.800 СБ	32
Площадка	М100-01.300	10	Трубопровод. Сборочный чертёж	М100-02.810 СБ	33
Колонна	М100-01.400	10	Трубопровод. Сборочный чертёж	М100-02.900 СБ	33
Площадка. Сборочный чертёж	М100-01.300 СБ	11	Трубопровод	М100-02.900	34
Колонна. Сборочный чертёж	М100-01.400 СБ	11	Трубопровод	М100-02.910	34
Ребро	М100-01.302	12	Трубопровод. Сборочный чертёж	М100-02.910 СБ	34
Косынка	М100-01.403	12	Отвод в сборе	М100-02.930	34
Ребро	М100-01.404	12	Труба	М100-02.902	35
Балка. Сборочный чертёж	М100-01.500 СБ	12	Труба	М100-02.903	35
Балка	М100-01.500	13	Отвод в сборе	М100-02.920	35
Трубопроводы технологические	М100-02.000	13	Отвод в сборе. Сборочный чертёж	М100-02.920 СБ	36
Трубопроводы технологические. Сборочный чертёж	М100-02.000 СБ	14	Отвод в сборе. Сборочный чертёж	М100-02.930 СБ	36
Трубопроводы технологические. Ведомость спецификаций	М100-02.000 ВС	18	Коллектор. Сборочный чертёж	М100-02.940 СБ	36
Трубопроводы технологические. Ведомость покупных изделий	М100-02.000 ВП	18,19	Коллектор	М100-02.940	37
Гидрозатвор	М100-02.100	20	Отвод в сборе	М100-02.950	37
Перемычка	М100-02.110	20	Коллектор	М100-02.960	37
Колено	М100-02.120	20	Воздухопровод	М100-02.970	37
Колено	М100-02.120 СБ	20	Отвод в сборе. Сборочный чертёж	М100-02.950 СБ	38
Гидрозатвор. Сборочный чертёж	М100-02.100 СБ	21	Коллектор. Сборочный чертёж	М100-02.960 СБ	38
Перемычка	М100-02.110 СБ	22	Патрубок в сборе. Сборочный чертёж	М100-02.980 СБ	38
Камера распределительная	М100-02.200	22	Воздухопровод. Сборочный чертёж	М100-02.970 СБ	39
Камера распределительная. Сборочный чертёж	М100-02.200 СБ	23	Угольник	М100-02.971	39
Дно	М100-02.205	24	Патрубок	М100-02.972	39
Фланец	М100-02.206	24	Патрубок в сборе	М100-02.980	40
Фланец	М100-02.208	24	Патрубок	М100-02.973	40
Ребро	М100-02.209	24	Стояк	М100-02.990	40
Стояк	М100-02.300	25	Стояк. Сборочный чертёж	М100-02.990 СБ	40
Стояк. Сборочный чертёж	М100-02.300 СБ	25	Стояк	М100-02.203	41
Труба	М100-02.301	25	Металлоконструкция	М101-01.000	41
Узел установки диафрагмы	М100-02.400	25	Площадка	М101-01.100	41
Узел установки диафрагмы. Сборочный чертёж	М100-02.400 СБ	26	Металлоконструкция. Сборочный чертёж	М101-01.000 СБ	42
Прокладка	М100-02.401	26	Металлоконструкция. Ведомость спецификаций	М101-01.000 ВС	45
Кольцо	М100-02.402	26	Металлоконструкция. Ведомость покупных изделий	М101-01.000 ВП	45
Патрубок. Сборочный чертёж	М100-02.410 СБ	27	Площадка. Сборочный чертёж	М101-01.100 СБ	46
			Площадка. Сборочный чертёж	М101-01.200 СБ	46
			Площадка	М101-01.200	47
			Трубопроводы технологические	М101-02.000	47
			Трубопроводы технологические. Сборочный чертёж	М101-02.000 СБ	48
			Трубопроводы технологические		



Формат Зона	Поз.	Обозначение	Наименование	Кол.	Примечание
			<u>Документация</u>		
A2		M 100-01.000 СБ	Сборочный чертёж		
A3		M 100-01.000 ВС	Ведомость спецификаций		
A3		M 100-01.000 ВП	Ведомость покупных изделий		
			<u>Сборочные единицы</u>		
A4	1	M 100-01.100	Площадка	1	
A4	2	M 100-01.200	Площадка	4	
A4	3	M 100-01.300	Площадка	1	
A4	4	M 100-01.400	Колонна	4	
A4	5	M 100-01.500	Балка	2	
	6	Серия 1.450.3-3	Ограждение площадки ОГПМХ 98-10; L=900	23	
	7	Серия 1.450.3-3	Лестничные марши МЛГШ 60-30.6	2	
	8	Серия 1.450.3-3	Ограждение лестничного марша	2	
			<u>Детали</u>		
A4	9	M 100-01.001	Косынка	4	
A4	10	M 100-01.002	Косынка	4	
A4	11	M 100-01.003	Косынка	4	
A4	12	M 100-01.004	Подкладка	16	

Изм. Лист № докум. Подп. Дата				<b>M 100-01.000</b>		
Разр. в. Пров. Рук. гр. Н. контр. Утв.	Розенштейн Лопчинский Зельцер Козлов	Лист	1	Лист	2	Листов
Металлоконструкция				Листовой металл Сварочный проект Харьковский Водокамушковский Формат А4		

Формат Зона	Поз.	Обозначение	Наименование	Кол.	Примечание
B4	13	M 100-01.005	Накладка Лист 6 ГОСТ 19903-74 Ст 3 ГОСТ 14637-79		
			100±1 x 200±1	4	0,95 кг
B4	14	M 100-01.006	Полоса Лист 6 x 80 ГОСТ 103-76 Ст 3 ГОСТ 535-79		
			L=1600±2	1	1,5 кг
B4	15	M 100-01.007	Узелок Узелок 5-63x63x6 ГОСТ 8509-72 Ст 3 ГОСТ 535-79		
			L=100±1	8	
			<u>Стандартные изделия</u>		
	18		Болт 1.2.M16x300 ст 3п6 ГОСТ 24379.1-80		
	19		Болт 1.2.M24x500 ст 3п6 ГОСТ 24379.1-80	16	

Изм. Лист № докум. Подп. Дата				<b>M 100-01.000</b>		
Металлоконструкция				Листовой металл Сварочный проект Харьковский Водокамушковский Формат А4		

Формат Зона	Поз.	Обозначение	Наименование	Кол.	Примечание
			<u>Документация</u>		
A3		M 100-01.100 СБ	Сборочный чертёж		
			<u>Детали</u>		
B4	1	M 100-01.101	Настил Лист ПВ1 406 ГОСТ 8706-78 Вст 3 кл 2 ГОСТ 380-71		
			1530±2 x 7230±3	1	174 кг
A4	2	M 100-01.102	Ребро	2	
A4	3	M 100-01.103	Узелок	4	
B4	4	M 100-01.104	Узелок Узелок 63x63x6-Б ГОСТ 8509-72 Ст 3 ГОСТ 535-79		
			L=723±1	4	4,2 кг
			Швеллеры Швеллер 180x50x4 ГОСТ 8278-75 Ст 3 кл ГОСТ 1474-76		
B4	5	M 100-01.105	L=1600±2	2	13,3 кг
B4	6	M 100-01.106	L=7200-5	3	59,9 кг
B4	7	M 100-01.107	Полоса Полоса 6x60-Б ГОСТ 103-76 Ст 3 ГОСТ 535-79		
			L=723±1	2	2,1 кг

Изм. Лист № докум. Подп. Дата				<b>M 100-01.100</b>		
Площадка				Листовой металл Сварочный проект Харьковский Водокамушковский Формат А4		

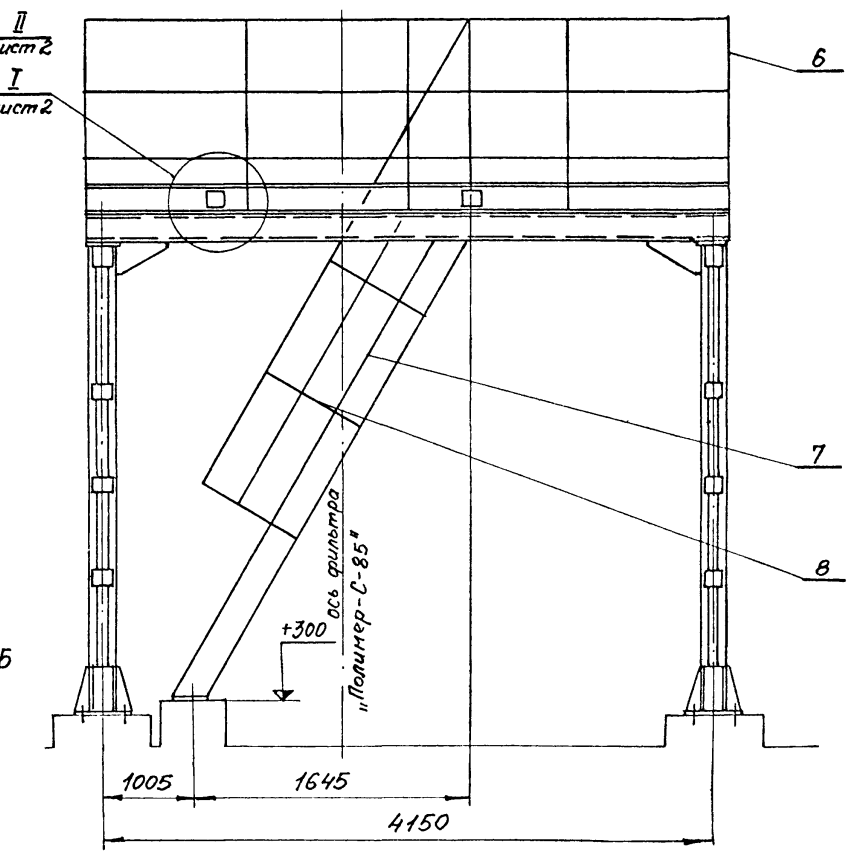
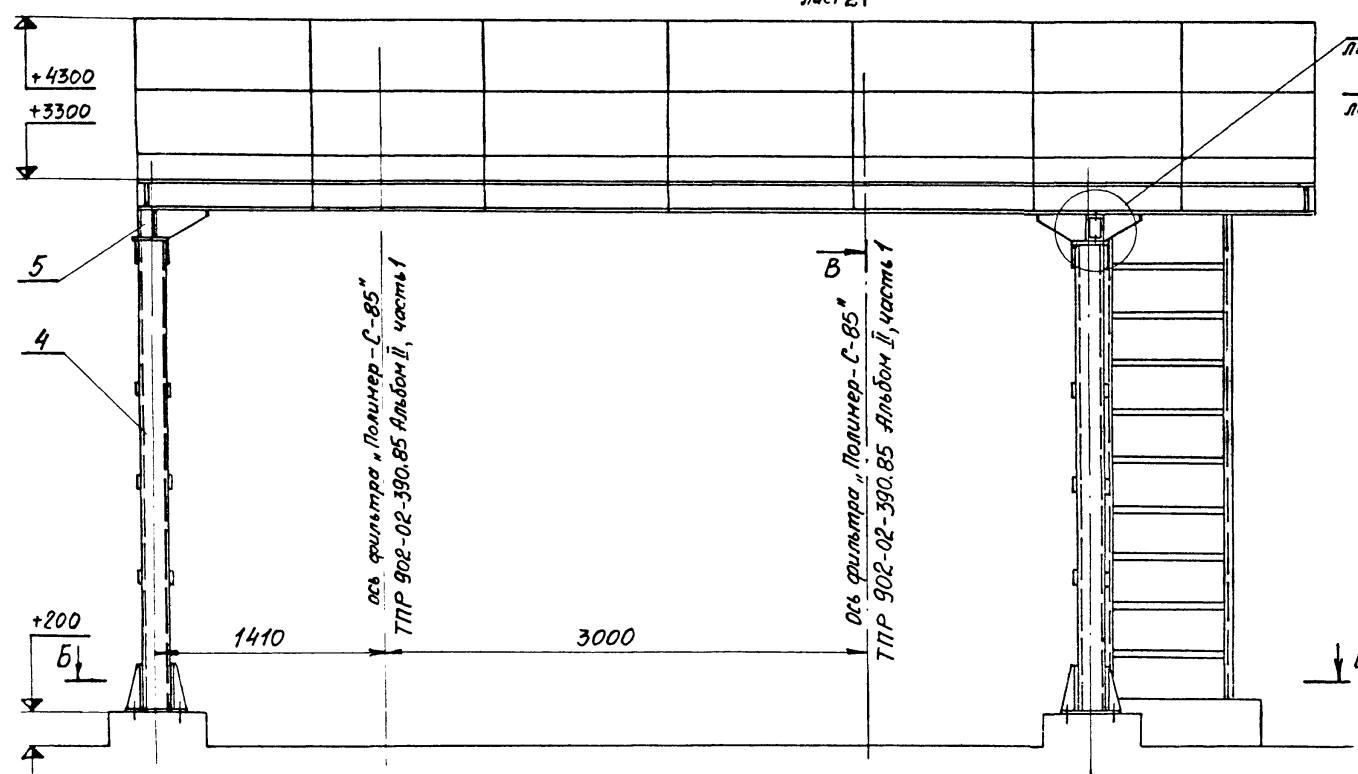
Формат Зона	Поз.	Обозначение	Наименование	Кол.	Примечание
			<u>Документация</u>		
A3		M 100-01.200 СБ	Сборочный чертёж		
			<u>Детали</u>		
B4	1	M 100-01.201	Настил Лист ПВ1 406 ГОСТ 8706-78 Вст 3 кл 2 ГОСТ 380-71		
			570±1 x 1600±2	1	14,3 кг
B4	2	M 100-01.203	Швеллер Швеллер 180x50x4 ГОСТ 8278-75 Ст 3 кл ГОСТ 1474-76		
			L=1530±2	2	12,9 кг
B4	3	M 100-01.205	Узелок Узелок 5-63x63x6 ГОСТ 8509-72 Ст 3 кл ГОСТ 535-79		
			L=600±1	2	3,5 кг

Изм. Лист № докум. Подп. Дата				<b>M 100-01.200</b>		
Площадка				Листовой металл Сварочный проект Харьковский Водокамушковский Формат А4		

9 20-88922  
 22688-02  
 Альбом II  
 Типовые проектные решения 902-2-04/087

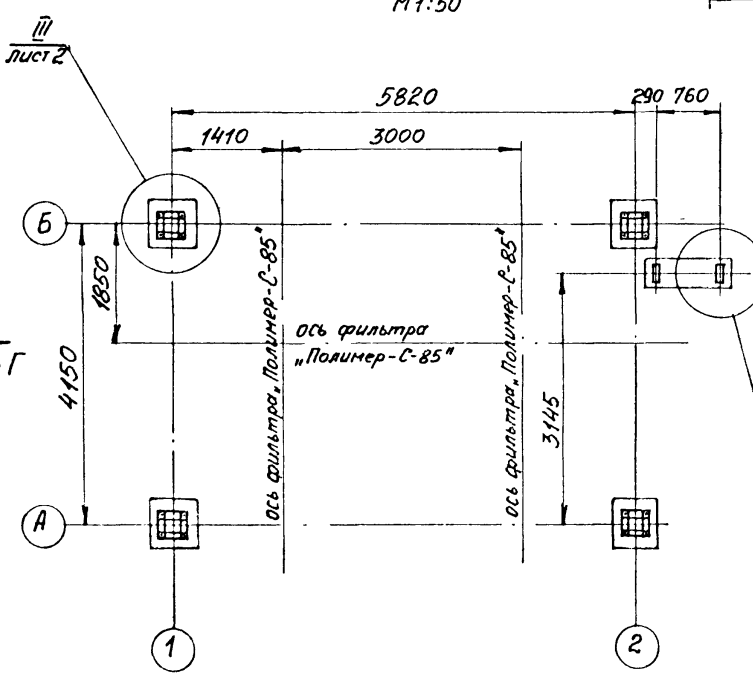
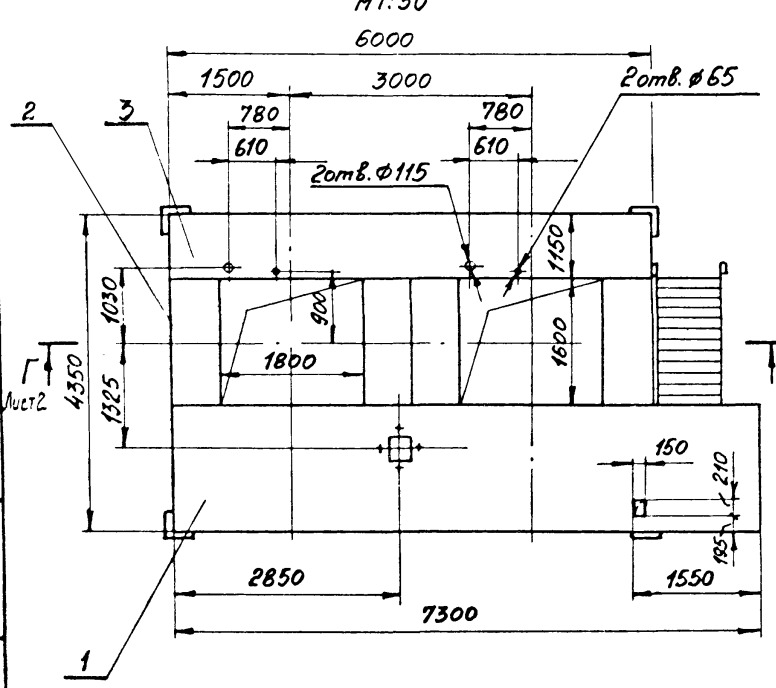
M 100-01.000 СБ

↓ A  
B  
лист 2



Вид А  
М 1:50

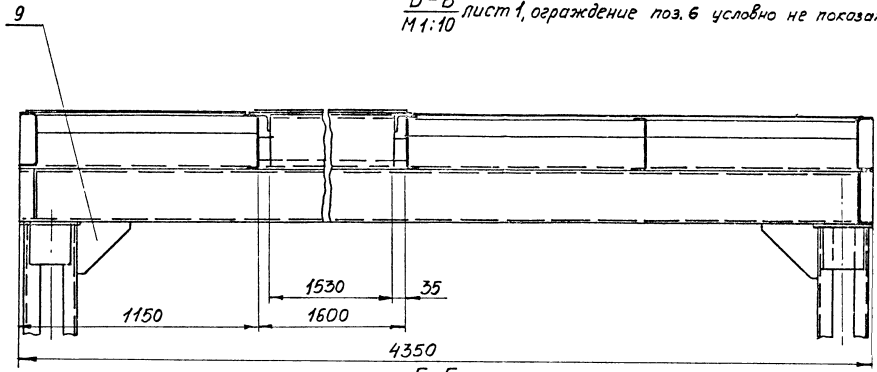
Б-Б  
М 1:50



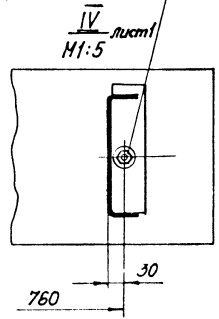
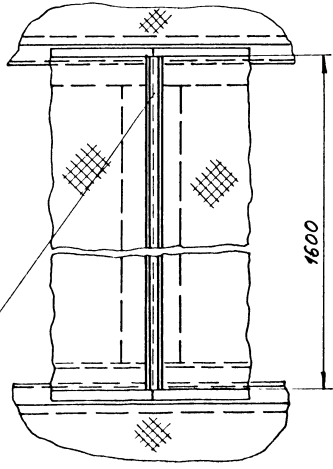
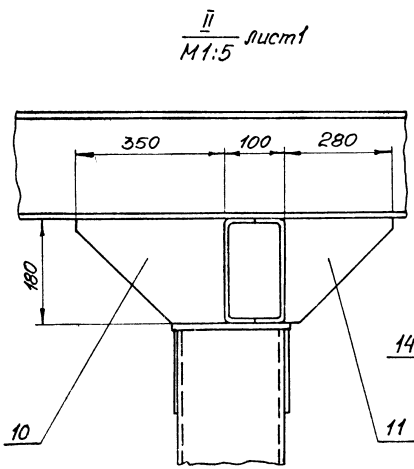
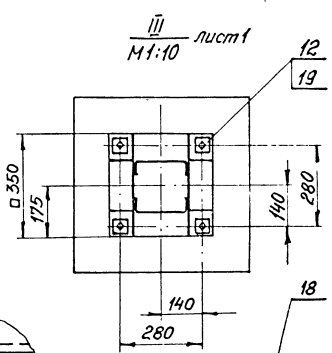
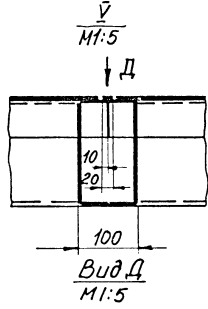
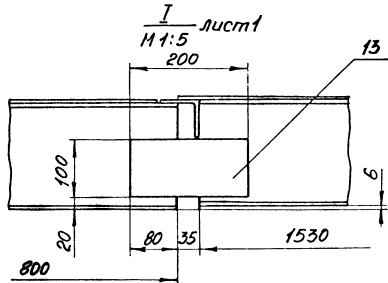
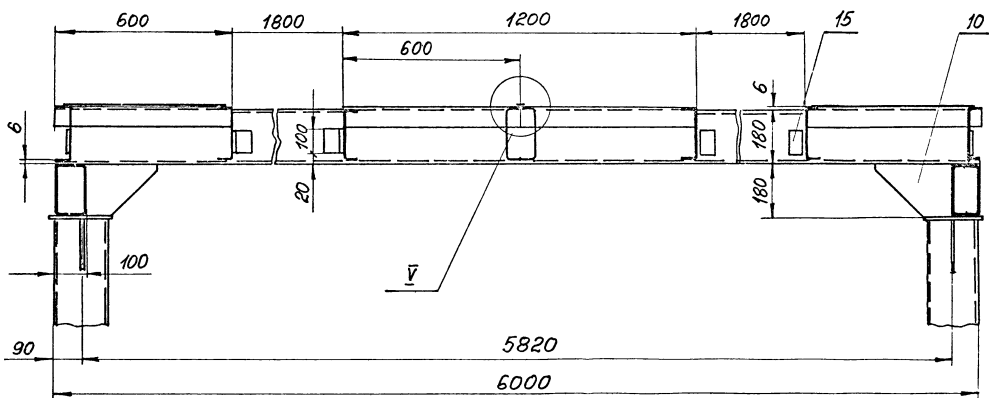
1. Шероховатость обработанных поверхностей дет. Б4 выполнить  $\sqrt{}$ , остальное -  $\sqrt{}$ .
2. Конструкция сварная. Сварку производить по линии приныкания деталей и узлов в соответствии со стандартом на сварку и технологии, применяемой заводом-изготовителем. Сварку вести сплошным швом, катет шва - 6 мм.
3. Места стыковки после сварки очистить от окалины и покрыть: грунт ГФ-021 (1 слой) ГОСТ 25129-82, эмаль ПФ-115 (2 слоя) ГОСТ 6465-76.
- IV лист 4 \* Размеры для справок.

М 100-01.000 СБ				Металлоконструкция	Масса	Масштаб
Лист	№ докум.	Мод.	Дата	Сборочный чертеж	1320	1:25
Лист 1	Розенштейн	Р-1				
Лист 2	Юнчиков	2				
Лист 3	Зельцер	3				
Лист 4	Ясинов	4				
Лист 5	Кузнецов	5				
Лист 6	Кузнецов	6				

В-В лист 1, ограждение поз.б условно не показано  
М 1:10



Г-Г лист 1, ограждение поз.б условно не показано  
М 1:10



Исх. лист	№ докум	Подп	Дат
-----------	---------	------	-----



№ строка	Обозначение	Наименование	Куда входит		Примечание
			Обозначение	Кол. Общее кол.	
1	M 100-01.000	Металлоконструкция		1	1
2	M 100-01.100	Площадка		1	1
3	M 100-01.200	Площадка	M 100-01.000	4	4
4	M 100-01.300	Площадка	M 100-01.000	1	1
5	M 100-01.400	Колонна	M 100-01.000	4	4
6	M 100-01.500	Балка	M 100-01.000	2	2

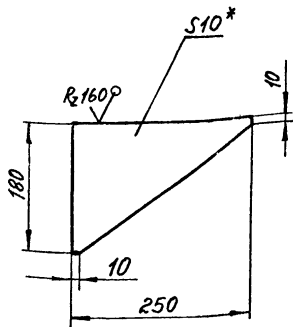
						M 100-01.000 BC		
Изм.	Лист	№ докум.	Подп.	Дата				
Исп. зр.об.		Розенштейн						
Пров.		Толчицкий						
Рис. гр.		Зельцер						
И. контр.		Козлов						
Утв.								
Металлоконструкция						Лист	Лист	Листов
Ведомость спецификаций						1	1	1
						Ростов СССР Коммунально-монтажные водоснабжения формат А3		

№ строка	Наименование	Код ОКП	Обозначение документа на поставку	Поставщик	Куда входит (обозначение)	Количество			Примечание
						на изделие	в комплекте	на складе	
1	Балты		ГОСТ 24379.1-80						
2	1.2 M16x300 BC 3 ст 2				M 100-01.000	2		2	
3	1.2 M24x500 BC 3 ст 2				M 100-01.000	16		16	

						M 100-01.000 BC		
Изм.	Лист	№ докум.	Подп.	Дата				
Исп. зр.об.		Розенштейн						
Пров.		Толчицкий						
Рис. гр.		Зельцер						
И. контр.		Козлов						
Утв.								
Металлоконструкция						Лист	Лист	Листов
Ведомость покупных изделий						1	1	1
						Ростов СССР Коммунально-монтажные водоснабжения формат А3		

M 100-01.003

✓ (V)



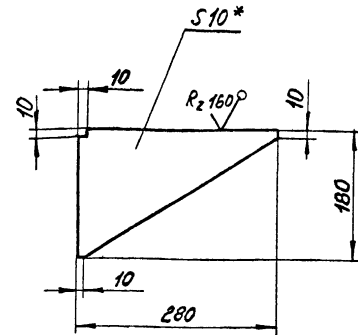
1. ±  $\frac{IT14}{2}$   
2.\* Размер для справок.

M 100-01.003

Изм.	Лист	№ докум.	Подп.	Дата	Лит.	Масса	Наситая
Разраб.	Разенштейн	2.2.1				1,9	1:5
Проб.	Толчинский	2.2.2			Лист		Листов 1
Т. контр.	Зельцер	2.2.3			Госстрой СССР Днепропетровский проект Харьковский Водоканалпроект формат А4		
Н. контр.	Козлов	2.2.4			Лист 10 ГОСТ 19903-74 Ст 3 ГОСТ 14637-79		
Чтв.							

M 100-01.001

✓ (V)



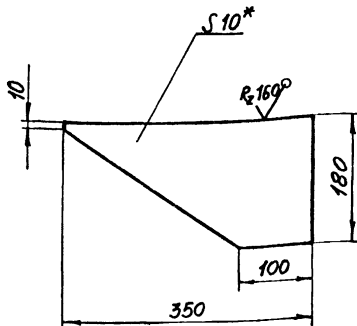
1. ±  $\frac{IT14}{2}$   
2.\* Размер для справок.

M 100-01.001

Изм.	Лист	№ докум.	Подп.	Дата	Лит.	Масса	Наситая
Разраб.	Разенштейн	2.2.1				2,2	1:5
Проб.	Толчинский	2.2.2			Лист		Листов 1
Т. контр.	Зельцер	2.2.3			Госстрой СССР Днепропетровский проект Харьковский Водоканалпроект формат А4		
Н. контр.	Козлов	2.2.4			Лист 10 ГОСТ 19903-74 Ст 3 ГОСТ 14637-79		
Чтв.							

M 100-01.002

✓ (V)



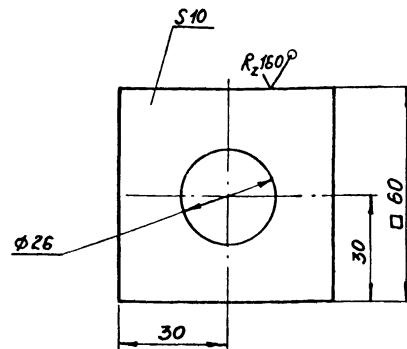
1. ±  $\frac{IT14}{2}$   
2.\* Размер для справок.

M 100-01.002

Изм.	Лист	№ докум.	Подп.	Дата	Лит.	Масса	Наситая
Разраб.	Разенштейн	2.2.1				3,4	1:5
Проб.	Толчинский	2.2.2			Лист		Листов 1
Т. контр.	Зельцер	2.2.3			Госстрой СССР Днепропетровский проект Харьковский Водоканалпроект формат А4		
Н. контр.	Козлов	2.2.4			Лист 10 ГОСТ 19903-74 Ст 3 ГОСТ 14637-79		
Чтв.							

M 100-01.004

✓ (V)

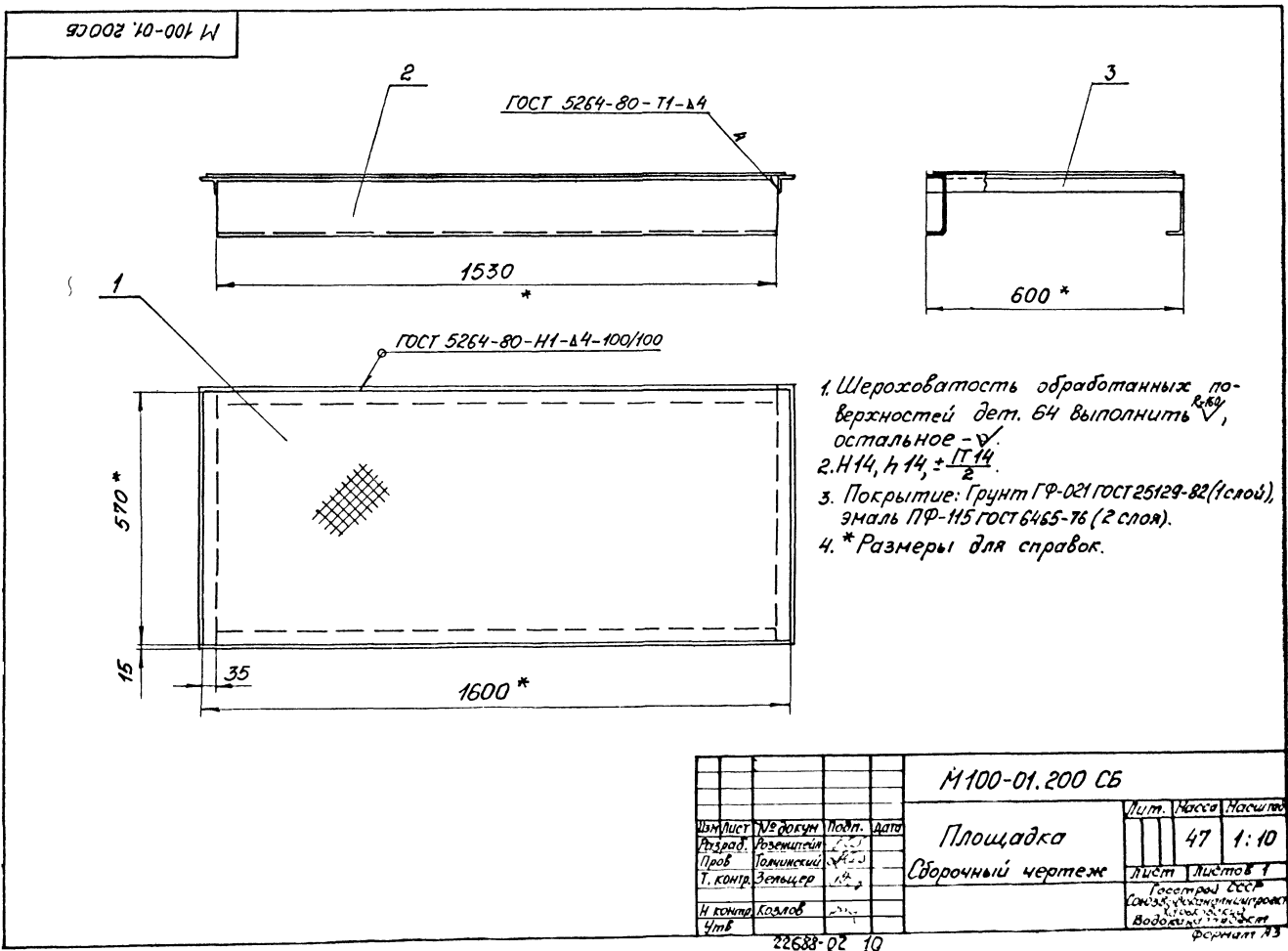
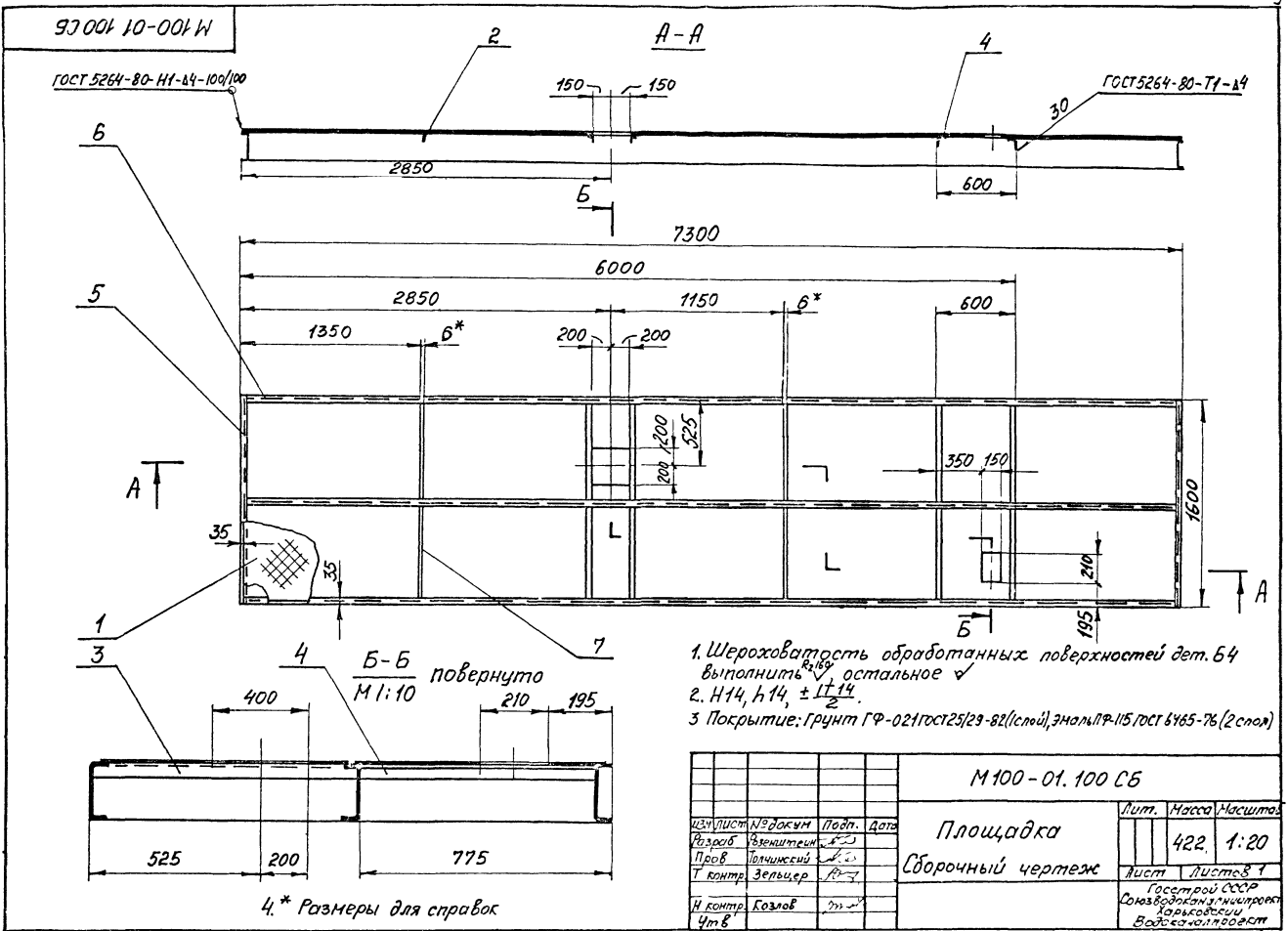


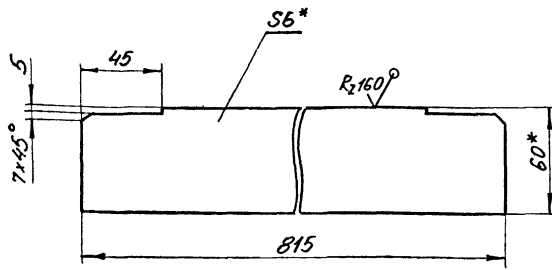
H 14; ±  $\frac{IT14}{2}$

M 100-01.004

Изм.	Лист	№ докум.	Подп.	Дата	Лит.	Масса	Наситая
Разраб.	Разенштейн	2.2.1				0,2	1:1
Проб.	Толчинский	2.2.2			Лист		Листов 1
Т. контр.	Зельцер	2.2.3			Госстрой СССР Днепропетровский проект Харьковский Водоканалпроект формат А4		
Н. контр.	Козлов	2.2.4			Ст 3 ГОСТ 380-71		
Чтв.							

22688-02 9





1. ± IT14/2  
2.\* Размеры для справок.

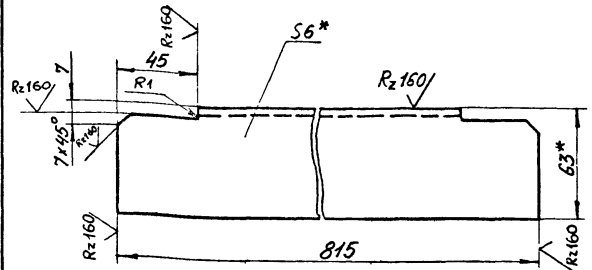
M 100-01.102

Изм. лист	№ докум.	Подп.	Дата	Лит.	Масса	Настил
Разраб.	Разенштейн	...	...			
Проб.	Толчинский	...	...	Лист	Листов	1
Т. контр.	Зельцер	...	...	Госстрой СССР Связьводоканалпроект Харьковский Водоканалпроект формат А4		
И. контр.	Козлов	...	...	Полоса 6x60 ГОСТ 103-76 Ст 3 ГОСТ 535-79		
Утв.						

Формат	Зона	Прз.	Обозначение	Наименование	Кол.	Примечание
				<u>Документация</u>		
A3			M 100-01.300 СБ	Сборочный чертеж		
				<u>Детали</u>		
B4	1		M 100-01.301	Настил		
				Лист ПВ4 406 ГОСТ 8706-78 Вст 3 кн 2 ГОСТ 380-71		
				1140 ± 1 x 5920 ± 3	1	106 кг
A4	2		M 100-01.302	Ребра	1	
				Швеллеры		
				Швеллер 180x50x4 ГОСТ 8278-75 Ст 3 кн 2 ГОСТ 11474-76		
B4	3		M 100-01.303	L = 1150 ± 2	2	9,6 кг
B4	4		M 100-01.304	L = 5900-3	2	49 кг

M 100-01.300

Изм. лист	№ докум.	Подп.	Дата	Лит.	Лист	Листов
Разраб.	Разенштейн	...	...			
Проб.	Толчинский	...	...	Лит.	Лист	Листов
Т. контр.	Зельцер	...	...	Госстрой СССР Связьводоканалпроект Харьковский Водоканалпроект формат А4		
И. контр.	Козлов	...	...	Площадка		
Утв.						



1. ± IT14/2  
2.\* Размеры для справок.

M 100-01.103

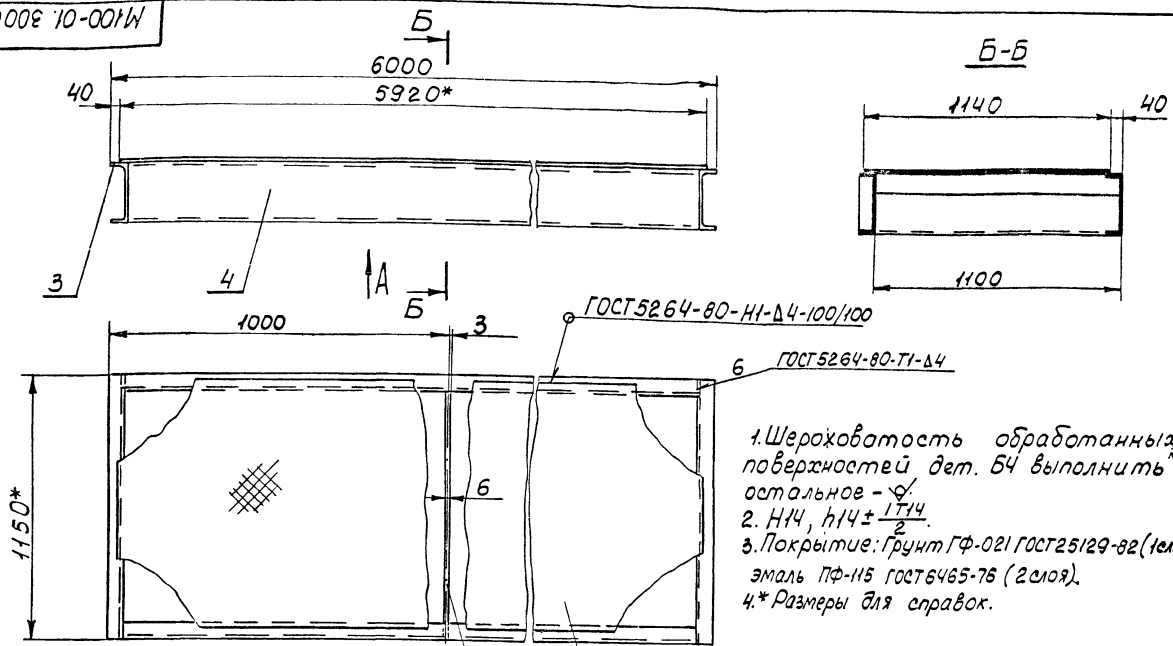
Изм. лист	№ докум.	Подп.	Дата	Лит.	Масса	Настил
Разраб.	Разенштейн	...	...			
Проб.	Толчинский	...	...	Лит.	Листов	1
Т. контр.	Зельцер	...	...	Госстрой СССР Связьводоканалпроект Харьковский Водоканалпроект формат А4		
И. контр.	Козлов	...	...	Узелок 63x63x6 ГОСТ 8509-72 Ст 3 ГОСТ 535-79		
Утв.						

Формат	Зона	Прз.	Обозначение	Наименование	Кол.	Примечание
				<u>Документация</u>		
A3			M 100-01.400 СБ	Сборочный чертеж		
				<u>Детали</u>		
				Листы		
				Лист 8 ГОСТ 19903-74 Ст 3 ГОСТ 14637-79		
B4	1		M 100-01.401	80 ± 1 x 140 ± 1	6	0,7 кг
B4	2		M 100-01.402	140 ± 1 x 140 ± 1	2	1,2 кг
A4	3		M 100-01.403	Косынка	2	
A4	4		M 100-01.404	Ребра	4	
B4	5		M 100-01.405	Лист		
				Лист 10 ГОСТ 19903-74 Ст 3 ГОСТ 14637-79		
B4	6		M 100-01.406	200 ± 1 x 200 ± 1	1	3,2 кг
				Лист		
				Лист 20 ГОСТ 19903-74 Ст 3 ГОСТ 14637-79		
B4	7		M 100-01.407	350 ± 1 x 350 ± 1	1	9,6 кг
				Швеллер		
				Швеллер 180x50x4 ГОСТ 8278-75 Ст 3 кн 2 ГОСТ 11474-76		
				L = 2710-3	2	22,6 кг

M 100-01.400

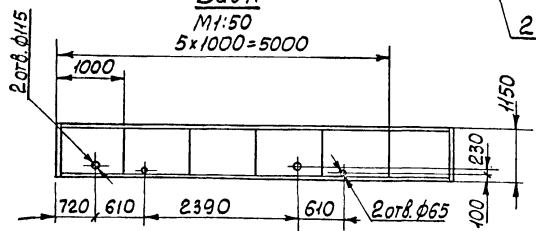
Изм. лист	№ докум.	Подп.	Дата	Лит.	Лист	Листов
Разраб.	Разенштейн	...	...			
Проб.	Толчинский	...	...	Лит.	Лист	Листов
Т. контр.	Зельцер	...	...	Госстрой СССР Связьводоканалпроект Харьковский Водоканалпроект формат А4		
И. контр.	Козлов	...	...	Колонна		
Утв.						

M100-01.300CB



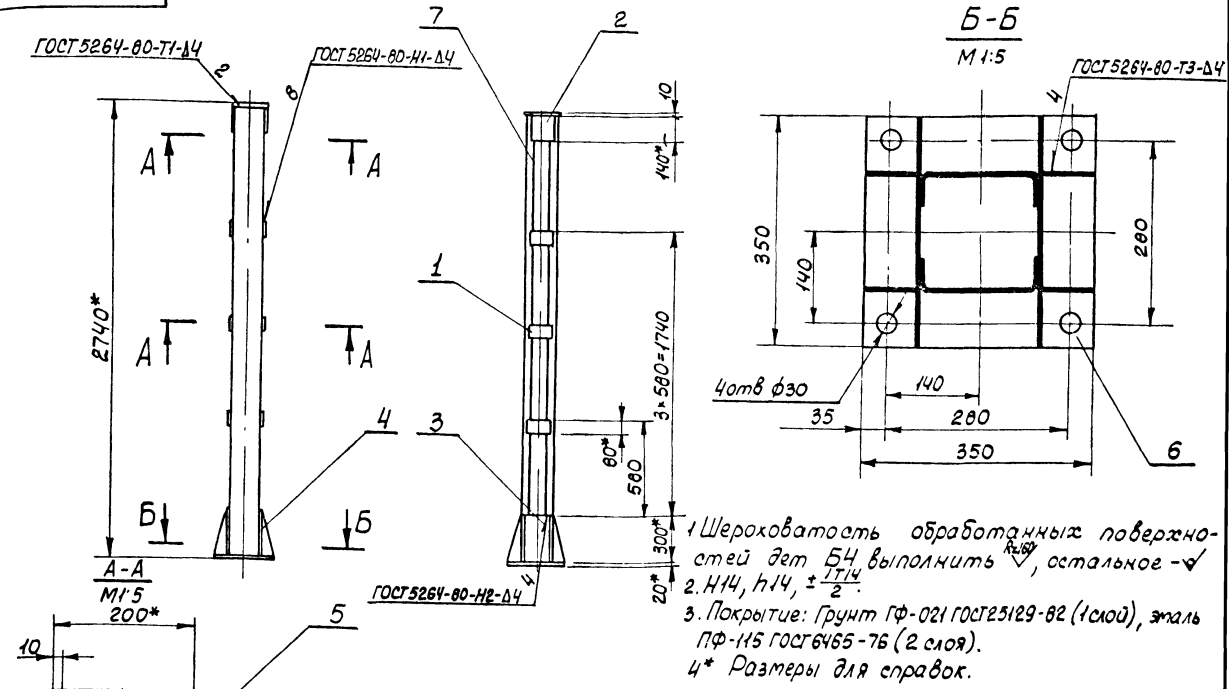
1. Шероховатость обработанных поверхностей дет. Б4 выполнить  $\sqrt{160}$ , остальное -  $\sqrt{}$ .
2. Н14,  $h14 \pm \frac{IT14}{2}$ .
3. Покрытие: Грунт ГФ-021 ГОСТ 25129-82 (1слой), эмаль ПФ-115 ГОСТ 6465-76 (2слоя).
- 4.\* Размеры для справок.

Вид А  
М1:50  
5x1000=5000

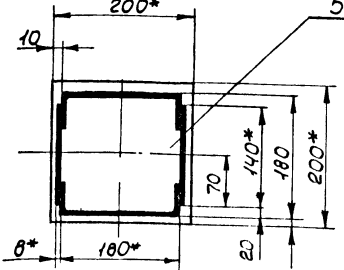


				M100-01.300CB			
Изм.	Лист	№ докум.	Подп.	Дата	Площадка	Лист	Масштаб
Разраб.	Провер.	Технический	Эксп.			183	1:10
				Сборочный чертеж			Листов
Н.контр.	Колмав	Д.И.			Горизонт. черт. Соборочный черт. Водоснабжение		
Чит.					Фермат АЗ		

M100-01.400CB



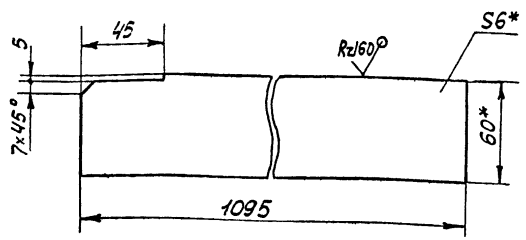
1. Шероховатость обработанных поверхностей дет. Б4, выполнить  $\sqrt{160}$ , остальное -  $\sqrt{}$ .
2. Н14,  $h14 \pm \frac{IT14}{2}$ .
3. Покрытие: Грунт ГФ-021 ГОСТ 25129-82 (1слой), эмаль ПФ-115 ГОСТ 6465-76 (2слоя).
- 4.\* Размеры для справок.



				M100-01.400CB			
Изм.	Лист	№ докум.	Подп.	Дата	Колонна	Лист	Масштаб
Разраб.	Провер.	Технический	Эксп.			86	1:20
				Сборочный чертеж			Листов
Н.контр.	Колмав	Д.И.			Горизонт. черт. Соборочный черт. Водоснабжение		
Чит.					Фермат АЗ		

M100-01.302

✓(✓)



1. ±  $\frac{IT14}{2}$   
2.\* Размеры для справок.

M100-01.302

Изм.	Лист	№ докум.	Подп.	Дата	Лист	Масса	Масштаб
Разраб.	Розенштейн	1/1			2.0	1:2	
Проб.	Толчинский	1/1					
Т.контр.	Зельцер	1/1					
И.контр.	Козлов	1/1					
Утв.							

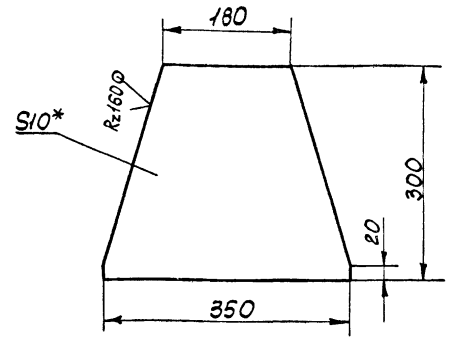
Ребро

Лист 10ГОСТ19003-74  
Ст3ГОСТ14637-79

Госстрой СССР  
Союзвобкоинформпроект  
Водоканалпроект  
Фармат АЧ

M100-01.403

✓(✓)



1. ±  $\frac{IT14}{2}$   
2.\* Размер для справок.

M100-01.403

Изм.	Лист	№ докум.	Подп.	Дата	Лист	Масса	Масштаб
Разраб.	Розенштейн	1/1			6.3	1:5	
Проб.	Толчинский	1/1					
Т.контр.	Зельцер	1/1					
И.контр.	Козлов	1/1					
Утв.							

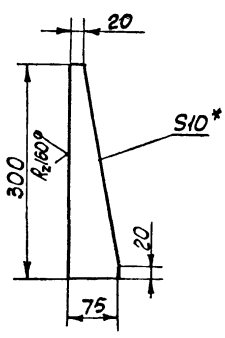
Косынка

Лист 10ГОСТ19003-74  
Ст3ГОСТ14637-79

Госстрой СССР  
Союзвобкоинформпроект  
Водоканалпроект  
Фармат АЧ

M100-01.404

✓(✓)



1. ±  $\frac{IT14}{2}$   
2.\* Размеры для справок.

M100-01.404

Изм.	Лист	№ докум.	Подп.	Дата	Лист	Масса	Масштаб
Разраб.	Розенштейн	1/1			1.1	1:5	
Проб.	Толчинский	1/1					
Т.контр.	Зельцер	1/1					
И.контр.	Козлов	1/1					
Утв.							

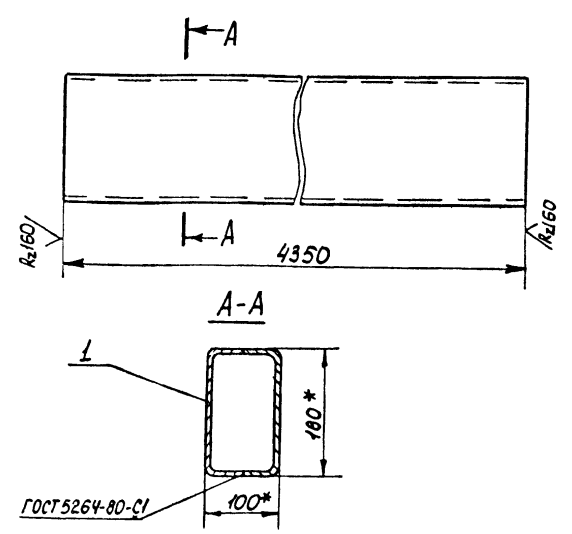
Ребро

Лист 10ГОСТ19003-74  
Ст3ГОСТ14637-79

Госстрой СССР  
Союзвобкоинформпроект  
Водоканалпроект  
Фармат АЧ

M100-01.500СБ

✓(✓)



1. ±  $\frac{IT14}{2}$   
2.\* Размеры для справок.

M100-01.500СБ

Изм.	Лист	№ докум.	Подп.	Дата	Лист	Масса	Масштаб
Разраб.	Миченко	1/1			66.56	1:5	
Проб.	Толчинский	1/1					
Т.контр.	Зельцер	1/1					
И.контр.	Козлов	1/1					
Утв.							

Балка

Сборочный чертеж

Лист 10ГОСТ19003-74  
Ст3ГОСТ14637-79

Госстрой СССР  
Союзвобкоинформпроект  
Водоканалпроект  
Фармат АЧ

Формат Зона	Поз.	Обозначение	Наименование	Кол.	Примечание
			<u>Документация</u>		
А4		М100-01.500 СБ	Сборочный чертеж		
			<u>Детали</u>		
Б4	1	М100-01.501	Швеллер		
			Швеллер 180×50×4 ГОСТ 8278-75 Ст3кп ГОСТ 11474-76		
			L=4350±3	2	33.28кг
М100-01.500					
Изм.	Лист	№ докум.	Подп.	Дата	
Разраб.	Розенштейн				
Проект.	Толчинский				
И.к.тр.	Зельнер				
И.контр.	Козлов				
Утв.					
Балка			Лит.	Лист	Листов
				1	1
Госстрой СССР Союзвостранкализпроект С-В-001/84 Водоканалпроект Формат А4					

Формат Зона	Поз.	Обозначение	Наименование	Кол.	Примечание
			<u>Документация</u>		
А2		М100-02.000 СБ	Сборочный чертеж		
А3		М100-02.000 ВС	Ведомость спецификации		
А3		М100-02.000 ВЛ	Ведомость покупных изделий		
			<u>Сборочные единицы</u>		
А4	1	М100-02.100	Гидроагрегат	2	
А4	2	М100-02.200	Камера распределительная	1	
А4	3	М100-02.300	Стояк	1	
А4	4	М100-02.400	Узел установки диафрагмы	1	
А4	5	М100-02.500	Отвод в сборе	1	
	6	-01	Отвод в сборе	1	
А4	7	М100-02.600	Коллектор	1	
А4	8	М100-02.700	Отвод в сборе	1	
	9	-01	Отвод в сборе	1	
А4	10	М100-02.800	Коллектор	1	
А4	11	М100-02.900	Трубопровод	1	
А4	12	М100-02.910	Трубопровод	1	
А4	13	М100-02.920	Отвод в сборе	2	
А4	14	-01	Отвод в сборе	2	
А4	15	М100-02.930	Отвод в сборе	1	
М100-02.000					
Изм.	Лист	№ докум.	Подп.	Дата	
Разраб.	Розенштейн				
Проект.	Толчинский				
И.к.тр.	Зельнер				
И.контр.	Козлов				
Утв.					
Трубопроводы технологические			Лит.	Лист	Листов
				1	3
Госстрой СССР Союзвостранкализпроект С-В-001/84 Водоканалпроект Формат А4					

Формат Зона	Поз.	Обозначение	Наименование	Кол.	Примечание
А4	16	М100-02.940	Коллектор	2	
А4	17	М100-02.950	Отвод в сборе	2	
А4	18	М100-02.960	Коллектор	1	
А4	19	М100-02.970	Воздухопровод	1	
А4	20	М100-02.980	Патрубок в сборе	2	
А4	21	М100-02.990	Стояк	1	
А4	22	М100-02.810	Отвод в сборе	1	
			<u>Стандартные изделия</u>		
			Болты ГОСТ 7798-70		
26			M16×70.58	56	
27			M20×80.58	64	
			Гайки ГОСТ 5915-70		
28			M16.5	56	
29			M20.5	64	
			Шайбы ГОСТ 1371-78		
30			16.01	56	
31			20.01	64	
			Прокладки ГОСТ 15180-86		
32			A-80-10 ПОН	4	
33			A-100-2,5 ПОН	2	
34			A-150-2,5 ПОН	2	
35			A-150-10 ПОН	8	
М100-02.000					
Изм.	Лист	№ докум.	Подп.	Дата	
					Лист
					2
Формат А4					

Формат Зона	Поз.	Обозначение	Наименование	Кол.	Примечание
			<u>Прочие изделия</u>		
			Задвижки ЗОЧ 68р		
	41		Dy 80	2	
	42		Dy 150	4	
М100-02.000					
Изм.	Лист	№ докум.	Подп.	Дата	
					Лист
					3
Формат А4					

Фильтр «Полимер-С-85» ТПР 902-02-390 05. Альбом II

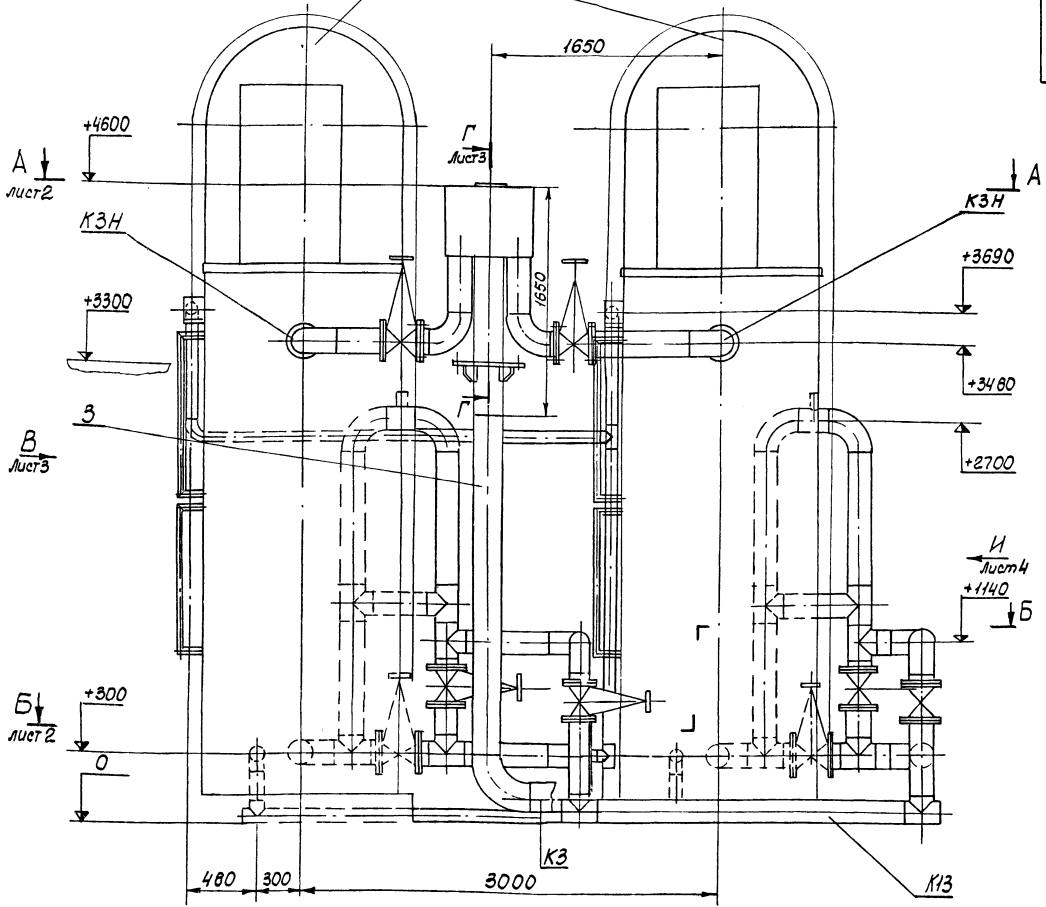


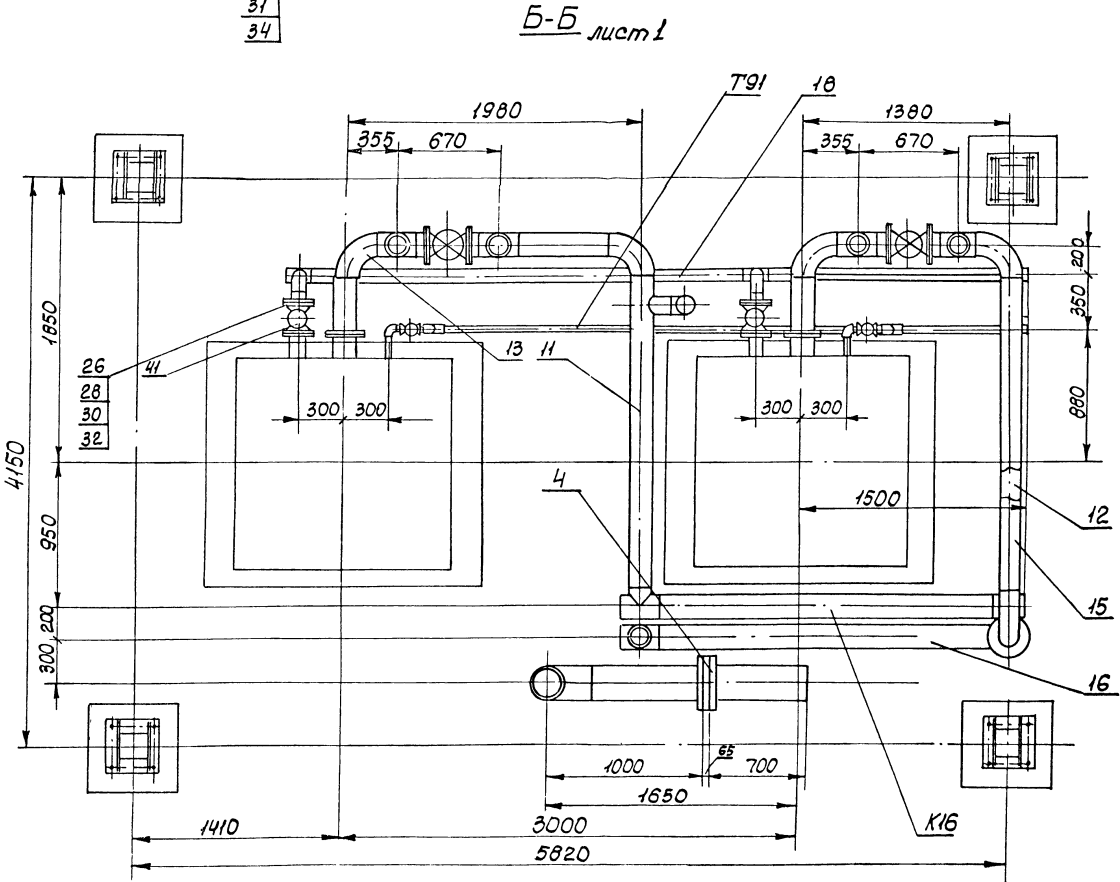
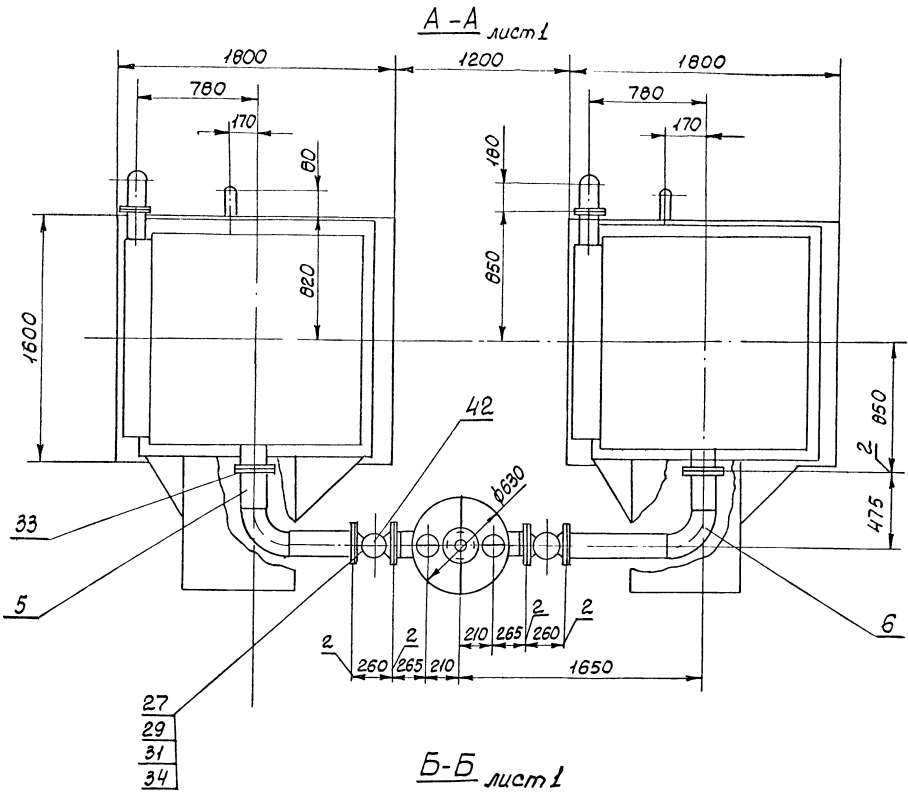
Таблица назначения трубопроводов

Обозначение	Назначение	Условный проход в мм
K3	Трубопровод производственной канализации	φ 200
K3H	Вспомогательный трубопровод производственной канализации	φ 150
K13	Трубопровод отвода очищенной воды	φ 150
K14	Трубопровод перелива	φ 100
K15	Трубопровод отбора продуктов отжима	φ 50
K16	Трубопровод опорожнения	φ 150
K17	Трубопровод технической воды	φ 80
T91	Воздухопровод	φ 25

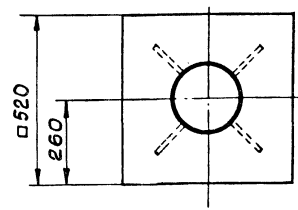
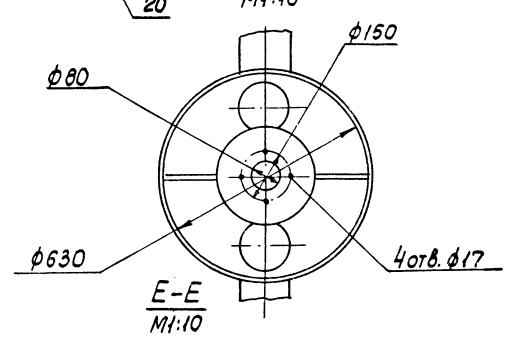
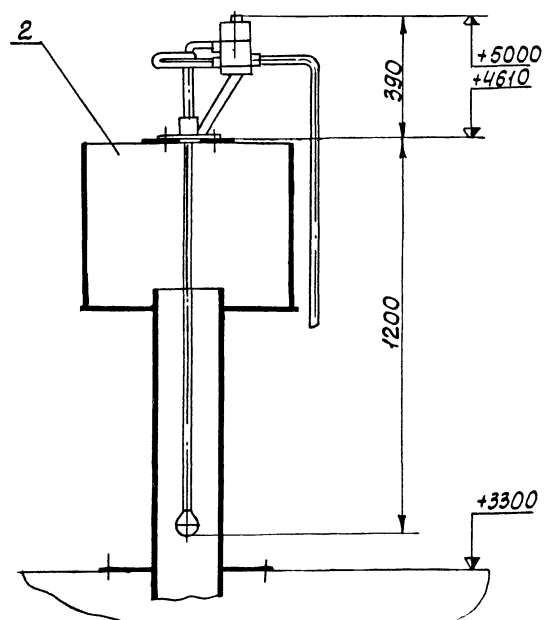
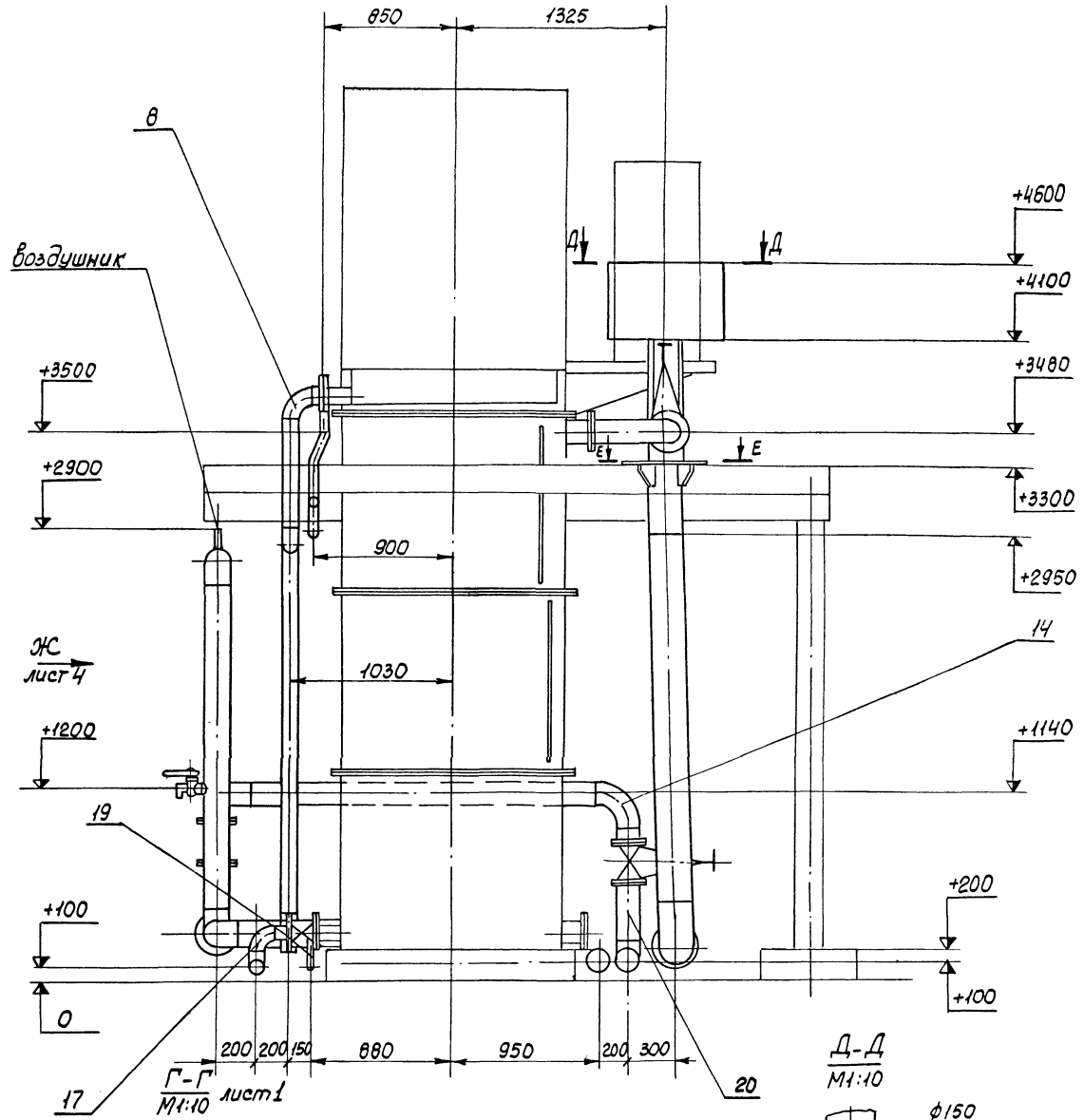
1. Настоящий чертеж рассматривать совместно с чертежами технологической и электротехнической части проекта.
2. За отм. 0 принят уровень чистого пола.
3. Обеспечить длину прямолинейного участка трубы φ 200 (подвод сточных вод в камеру распределительную) не менее 4000 мм.
4. Размеры для справок.

				М 100-02.000 С5				
Исполн	Н.В.Васильев	Проф.	Дата	Трубопроводы технологических Сборочный чертеж		Лист	1745	Мащ. 1:20
Разраб	В.С.Смирнов	Инж.				Лист 1	Листов 4	
Проф.	В.С.Смирнов	Инж.		Технический отдел Заводского объединения Водоканала				
Т.Коробей	В.С.Смирнов	Инж.						
И.С.Смирнов	В.С.Смирнов	Инж.						
И.С.Смирнов	В.С.Смирнов	Инж.						





Вид В лист 1



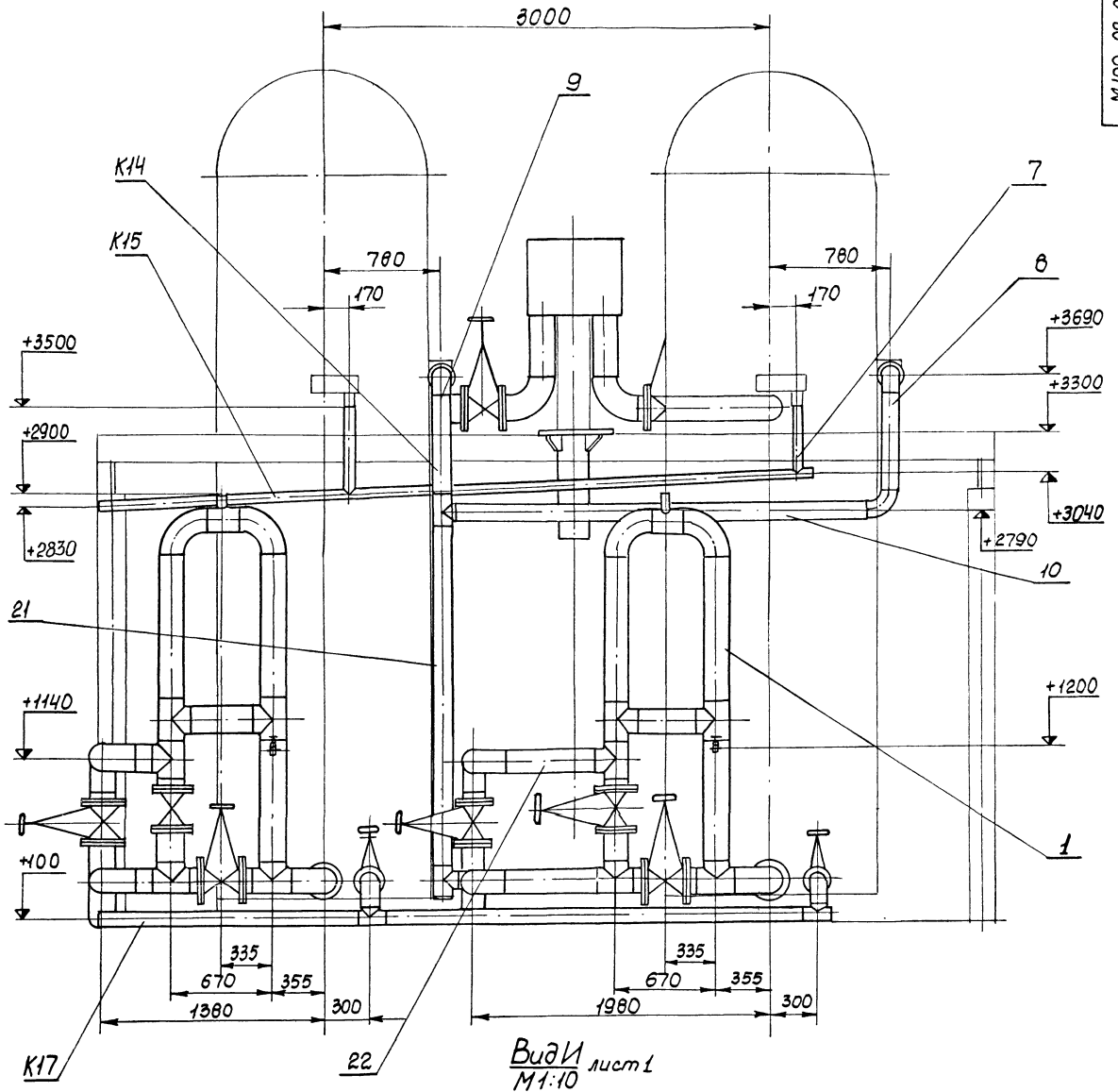
Исполн	№ докум	Лист	Дата
	2688-02	17	

M100-02.000 C5

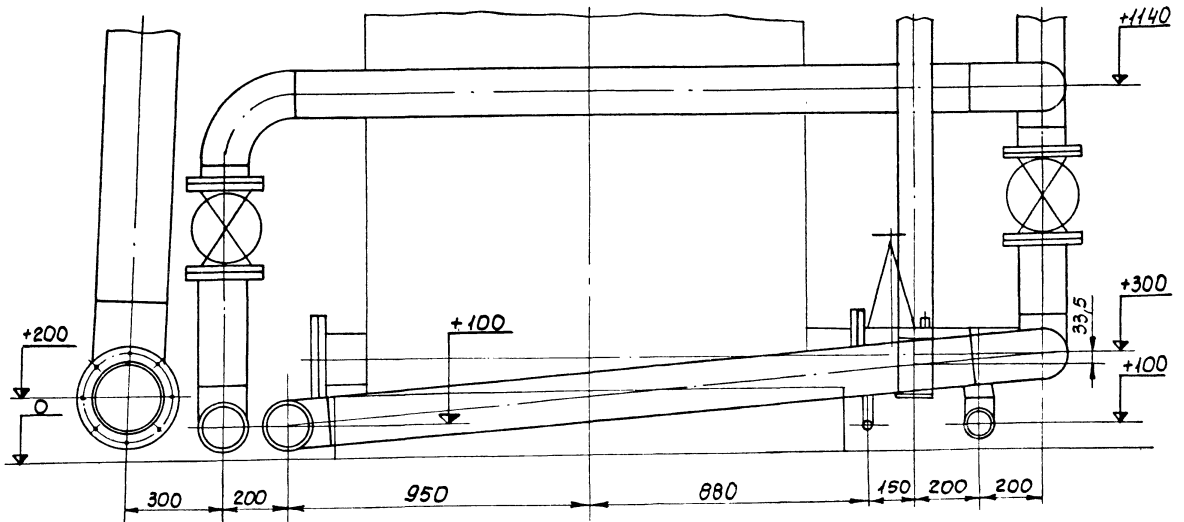
Лист 3

Вид Ж лист 3

M100-02.000 C5



Вид И лист 1  
M1:10



Изм.	Лист	№ докум	Подп.	Дата
		22683-02		78

M100-02.000 C5

Лист  
4

№ строки	Обозначение	Наименование	Куда входит		Примечание
			Обозначение	Кол.	
1	M100-02.000	Трубопроводы технологические		1	
2	M100-02.100	Гидрозатвор	M100.02.000	2	2
3	M100-02.110	Перемычка	M100.02.100	1	2
4	M100-02.120	Колено	M100.02.100	1	2
5	M100-02.200	Камера распределительная	M100.02.000	1	1
6	M100-02.300	Стойка	M100.02.000	1	1
7	M100-02.400	Узел установки диафрагмы	M100-02.000	1	1
8	M100-02.410	Патрубок	M100-02.400	2	2
9	M100-02.500	Отвод в сборе	M100-02.000	2	2
10					
11	M100-02.600	Коллектор	M100-02.000	1	1
12	M100-02.700	Стойка	M100-02.000	2	2
13	M100-02.800	Коллектор	M100-02.000	1	1
14	M100-02.900	Трубопровод	M100-02.000	2	2
15					
16	M100-02.910	Трубопровод	M100-02.000	1	1
17	M100-02.920	Отвод в сборе	M100-02.000	4	4
18					
19	M100-02.930	Отвод в сборе	M100-02.000	1	1
20	M100-02.940	Коллектор	M100-02.000	2	2
21	M100-02.950	Отвод в сборе	M100-02.000	2	2
22	M100-02.960	Коллектор	M100-02.000	1	1
23	M100-02.970	Воздухопровод	M100-02.000	1	1
24	M100-02.980	Патрубок в сборе	M100-02.000	2	2
25					
26					

						M100-02.000 ВС		
Изм.	Лист	№ докум.	Подп.	Дата		Трубопроводы технологические ведомость спецификации.		
Разраб.	Розинштейн							
Проб.	Толчинский							
Рук. гр.	Зельнер							
И. контр.	Козлов							
Утв.						Лист	Лист	Листов
						Составляет часть проектной документации водоканала проект формата А3		

№ строки	Наименование	Кол. ОКП	Обозначение документа на поставку	Поставщик	Куда входит (обозначение)	Количество			Примечание
						на из-в ком-дел	на резервуары	всего	
1	Болты		ГОСТ 7798-70						
2	M16x70.58				M100-02.000	56		56	
3	M16x140.58				M100-02.400	8		8	
4	M20x80.58				M100-02.000	64		64	
5	M20x100.58				M100-02.100	32		64	
6	Гайки		ГОСТ 5915-70						
7	M16.5				M100-02.000	56		56	
8					M100-02.400	8		8	
9						64		64	
10	M20.5				M100-02.000	64		64	
11					M100-02.100	32		64	
12						96		128	
13	Шайбы		ГОСТ 11371-78						
14	16.01				M100-02.000	56		56	
15					M100-02.400	8		8	
16						64		64	
17	20.01				M100-02.000	64		64	
18					M100-02.100	32		64	
19						96		128	
20	Прокладки		ГОСТ 15180-86						
21	A-80-10 ПОН				M100-02.000	4		4	
22	A-100-2,5 ПОН				M100-02.000	2		2	
23	A-150-2,5 ПОН				M100-02.000	2		2	
24	A-150-10 ПОН				M100-02.000	8		8	
25					M100-02.100	2		4	
26						10		12	

						M100-02.000 ВП		
Изм.	Лист	№ докум.	Подп.	Дата		Трубопроводы технологические ведомость закупных изделий.		
Разраб.	Розинштейн							
Проб.	Толчинский							
Рук. гр.	Зельнер							
И. контр.	Козлов							
Утв.						Лист	Лист	Листов
						Составляет часть проектной документации водоканала проект формата А3		

№ строки	Наименование	Код ОКП	Обозначение документа на поставку	Поставщик	Куда входит (обозначение)	Количество				Примечание
						На изделие	в комплект	на регулир.	всего	
1	Кран пробковый									
2	11ч35г Ду25	37 2222 1005		П.О. „Запорож-промарматура“	М100-02 970	2			2	
3	Кран водоразборный			Днепропетровский						
4	КВ-15Д		ГОСТ 20275-74	ГШО	М100-02.100	2			2	
5	Ниппель 25		ГОСТ 8967-75		М100-02.970	2			2	
6	Тройник 25		ГОСТ 8948-75		М100-02.970	1			1	
7	Угольник 25		ГОСТ 8946-75		М100-02.970	3			3	
8	Отводы		ГОСТ 17375-83							
9	90° 89×3,5	14.6811.0114			М100-02.950	1			2	
10	90° 108×4	14.6811.0123			М100-02.700	1			2	
11	90° 159×4,5	14.6811.0132			М100-02.200	2			2	
12					М100-02.500	2			2	
13					М100-02.900	2			2	
14					М100-02.910	1			1	
15					М100-02.920	4			4	
16					М100-02.930	1			1	
17						10			10	
18	90° 219×6	14.6811.0140			М100-02.300	1			1	
19	Тройники		ГОСТ 17376-83							
20	89×3,5	14.6821.0112			М100-02.960	2			2	
21	159×4,5	14.6821.0124			М100-02.110	4			8	
22					М100-02.120	1			2	
23					М100-02.800	2			2	
24					М100-02.940	2			4	
25						9			16	
26	Фланцы		ГОСТ 12820-80							
27	1-100-2,5 вст3.сп2				М100-02.700	1			2	
28	1-150-2,5 вст3.сп2				М100-02.500	2			2	
29					М100-02.920	1			2	
30						3			4	

Изм. Лист № докум. Подп. Дата

М100-02.000 ВП

Лист 2

Формат А3

№ строки	Наименование	Код ОКП	Обозначение документа на поставку	Поставщик	Куда входит (обозначение)	Количество				Примечание
						На изделие	в комплект	на регулир.	всего	
1	1-80-10 вст3.сп2				М100-02.950	1			2	
2	1-150-10 вст3.сп2				М100-02.110	2			4	
3					М100-02.120	2			4	
4					М100-02.200	2			2	
5					М100-02.500	2			2	
6					М100-02.920	1			2	
7					М100-02.980	1			2	
8						10			16	
9	Задвижки			Душанбинский						
10	30ч6бр Ду80	37 2115 1006		арматурный з-д	М100-02.000	2			2	
11	Ду150	37 2115 1009			М100-02.000	4			4	
12					М100-02.100	2			4	
13						8			8	
14										
15										
16										
17										
18										
19										
20										
21										
22										
23										
24										
25										
26										
27										
28										
29										
30										

Изм. Лист № докум. Подп. Дата

М100-02.000 ВП

Лист 3

22688-02 20

Формат А3

Формат Зона Лист	Обозначение	Наименование	кол.	Примечание
		<u>Документация</u>		
A2	M100-02.100CB	Сборочный чертеж		
		Сборочные единицы		
A4	1	M100-02.110	1	Перемычка
A4	2	M100-02.120	1	Колено
		<u>Стандартные изделия</u>		
	4	Болт М20 х 100.58		
		ГОСТ 7798-70	32	
	5	Гайка М20.5		
		ГОСТ 5915-70	32	
	6	Шайба 20.02		
		ГОСТ 11371-78	32	
	7	Прокладка А-150-10ПОН		
		ГОСТ 15180-86	2	
		<u>Прочие изделия</u>		
	8	Задвижка ЗДЧБр		
		Дч 150	2	
	9	Кран водоразборный		
		КВ-15 Дч 15	2	

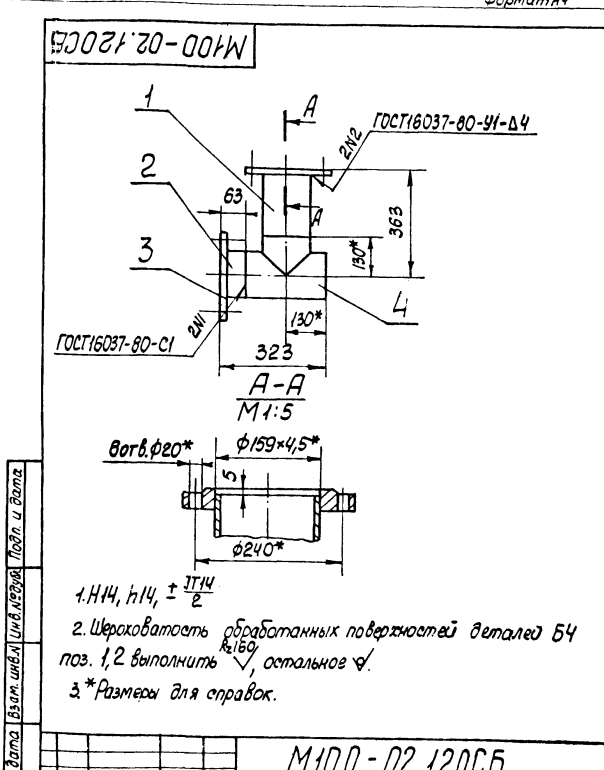
M100 - 02.100			
Изм.	Лист	№ докум.	Подп.
Разраб.	Большакова	З.С.	З.С.
Пров.	Розенштейн	В.С.	В.С.
Рис. гр.	Зельцер	В.С.	В.С.
И. контр.	Козлов	В.С.	В.С.
Утв.			
Лит.		Лист	Листов
			1
Гидрозатвор			
Косетров В.С. Самодорожанкин И.И. Розенштейн В.С. Зельцер В.С. Козлов В.С. Водоканалпроект Формат А4			

Формат Зона Лист	Обозначение	Наименование	кол.	Примечание
		<u>Документация</u>		
A3	M100-02.110CB	Сборочный чертеж		
		<u>Детали</u>		
		<u>Патрубки</u>		
		Труба 159х4,5 ГОСТ 10704-76		
		Ст. 3 ГОСТ 10705-80		
B4	1	M100-02.111	2	L = 945-1 16,5кг
B4	2	M100-02.112	1	L = 840-1 14,4кг
B4	3	M100-02.113	1	L = 410-1 7,0кг
B4	4	M100-02.114	1	L = 220-1 3,7кг
B4	5	M100-02.115	2	L = 58-1 0,9кг
B4	6	M100-02.116		
		<u>Патрубок</u>		
		Труба 57х3 ГОСТ 10704-76		
		ГОСТ 10705-80		
		L = 130 ± 1	1	0,5кг
		<u>Стандартные изделия</u>		
	8	Фланец 1-150-10 вст 3 сл 2	2	ГОСТ 12820-80
	9	Тройник 159х4,5	4	ГОСТ 17376-83
	10	Отвод 90° 159х4,5	2	ГОСТ 17375-83

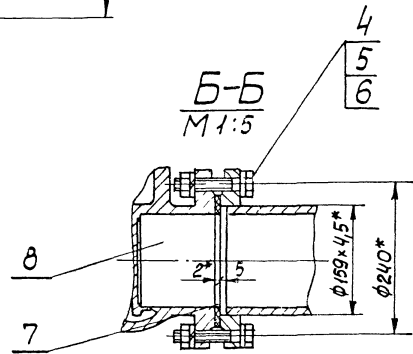
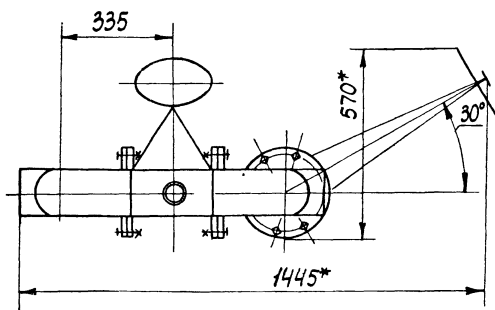
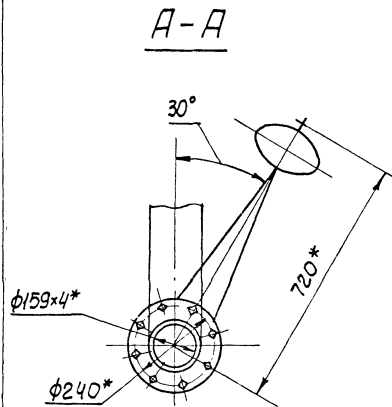
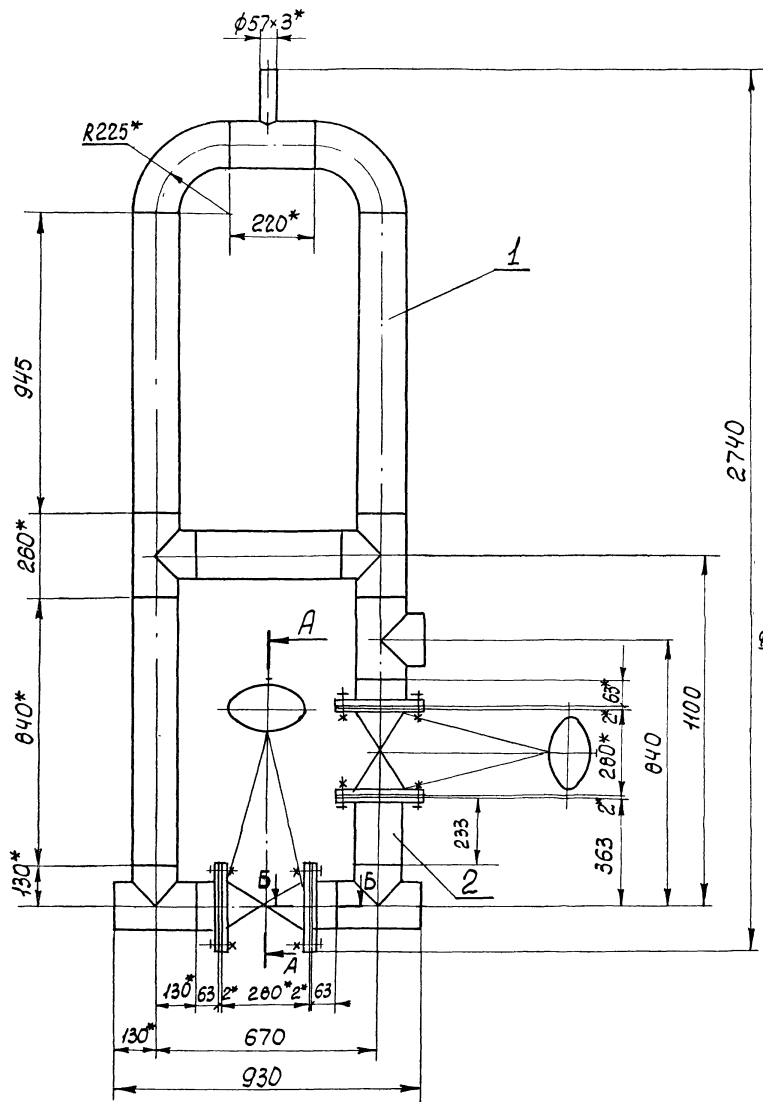
M100 - 02.110			
Изм.	Лист	№ докум.	Подп.
Разраб.	Большакова	З.С.	З.С.
Пров.	Розенштейн	В.С.	В.С.
Рис. гр.	Зельцер	В.С.	В.С.
И. контр.	Козлов	В.С.	В.С.
Утв.			
Лит.		Лист	Листов
			1
Перемычка			
Косетров В.С. Самодорожанкин И.И. Розенштейн В.С. Зельцер В.С. Козлов В.С. Водоканалпроект Формат А4			

Формат Зона Лист	Обозначение	Наименование	кол.	Примечание
		<u>Документация</u>		
A4	M100-02.120CB	Сборочный чертеж		
		<u>Детали</u>		
		<u>Патрубки</u>		
		Труба 159х4,5 ГОСТ 10704-76		
		Ст. 3 ГОСТ 10705-80		
B4	1	M100-02.121	1	L = 220-1 3,86кг
B4	2	M100-02.121	1	L = 58-1 0,9кг
		<u>Стандартные изделия</u>		
	3	Фланец 1-150-10 вст 3 сл 2	2	ГОСТ 12820-80
	4	Тройник 159х4,5	1	ГОСТ 17376-83

M100 - 02.120			
Изм.	Лист	№ докум.	Подп.
Разраб.	Большакова	З.С.	З.С.
Пров.	Розенштейн	В.С.	В.С.
Рис. гр.	Зельцер	В.С.	В.С.
И. контр.	Козлов	В.С.	В.С.
Утв.			
Лит.		Лист	Листов
			1
Колено			
Косетров В.С. Самодорожанкин И.И. Розенштейн В.С. Зельцер В.С. Козлов В.С. Водоканалпроект Формат А4			



M100 - 02.120CB			
Изм.	Лист	№ докум.	Подп.
Разраб.	Большакова	З.С.	З.С.
Пров.	Розенштейн	В.С.	В.С.
Рис. гр.	Зельцер	В.С.	В.С.
И. контр.	Козлов	В.С.	В.С.
Утв.			
Лит.		Лист	Листов
			1
Колено			
Сборочный чертеж			
Косетров В.С. Самодорожанкин И.И. Розенштейн В.С. Зельцер В.С. Козлов В.С. Водоканалпроект Формат А4			



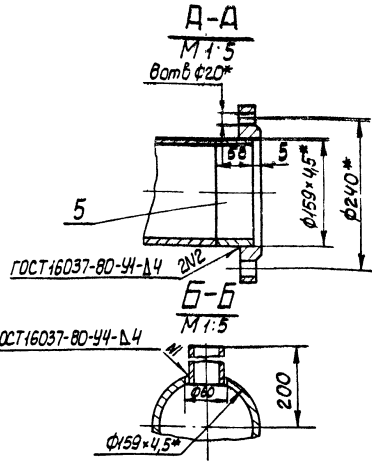
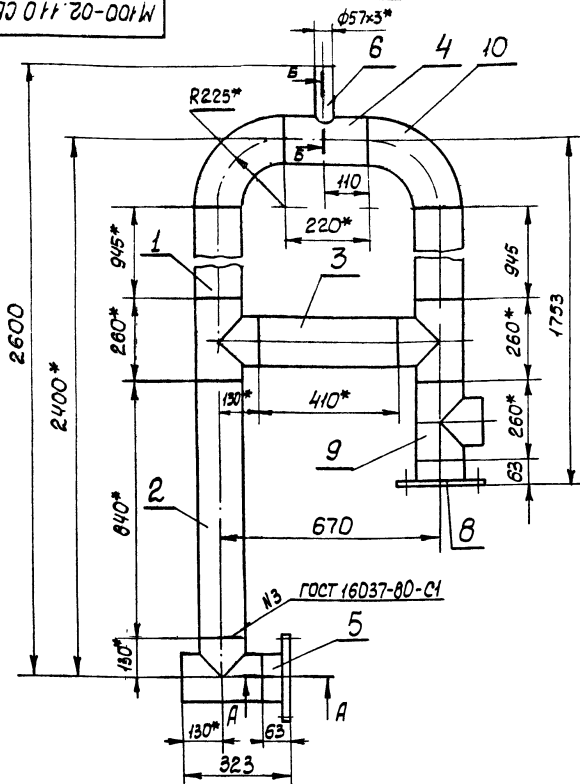
1. H14, h 14, ± 17/4

2\* Размеры для справок.

3. Покрытие: грунтовка ПФ-021 ГОСТ 25129-82, Ислюй, эмаль ПФ-115 ГОСТ 6465-76, 2 слоя.

				M100-02.100.CB		Лист	Масштаб
Изм	Лист	№ докум	Подп	Дата	Гидроаккумулятор		
Разраб	В.И.Ильин	В.И.Ильин	И.И.		Сборочный чертеж		
Провер	В.И.Ильин	В.И.Ильин	И.И.		Лист	Листов 1	
Т.контр	В.И.Ильин	В.И.Ильин	И.И.		Составитель: В.И.Ильин		
Н.контр	В.И.Ильин	В.И.Ильин	И.И.		Проверитель: В.И.Ильин		
Чтб	В.И.Ильин	В.И.Ильин	И.И.		Водитель проекта: В.И.Ильин		

М100-02.110 СБ



1. Н14, н14, ±  $\frac{1T14}{2}$
2. Шероховатость обработанных поверхностей деталей Б4 поз. 1-6 выгладить  $\sqrt{R160}$ , остальное  $\sqrt{\quad}$ .
- 3.\* Размеры для справок.

					М100-02.110 СБ			
Изм	Лист	№ Взам	Подп	Дата	Перемычка Сборочный чертеж	Лист	Масса	Масштаб
Разраб	Выполн	Провер	Инженер	Инженер		120	1:10	
Т.контр	Зеленко					Лист	Листов	
И.контр	Козлов					ГОСТ 19003-74 Оп.3 ГОСТ 14637-79 ГОСТ 17375-83 ГОСТ 12820-80		

Формат	Зона	Лист	Обозначение	Наименование	Кол	Примечание
				<u>Документация</u>		
А2			М100-02.200 СБ	Сборочный чертеж		
				<u>Детали</u>		
Б4	1	М100-02.201	Патрубок	Труба 159x4,5 ГОСТ 10704-76 Ю ГОСТ 10705-80 L=395-1	2	6,7кг
Б4	2	М100-02.202	Патрубок	Труба 159x4,5 ГОСТ 10704-76 Ю ГОСТ 10705-80 L=35-1	2	0,6кг
А4	3	М100-02.203	Стояк		1	28,6
Б4	4	М100-02.204	Патрубок	Труба 630x7 ГОСТ 10704-76 Ст.3 ГОСТ 10706-76 L=494±2	1	53,0кг
А4	5	М100-02.205	Дно		1	
А4	6	М100-02.206	Фланец		1	
Б4	7	М100-02.207	Ребро	Лист 4 ГОСТ 19903-74 Оп.3 ГОСТ 14637-79 198x494-2	2	3,0кг
А4	8	М100-02.208	Фланец		1	
А4	9	М100-02.209	Ребро		4	
М100-02.200 Камера распределительная						
Изм	Лист	№ Взам	Подп	Дата	Лист	Листов
Разраб	Выполн	Провер	Инженер	Инженер	1	2
Т.контр	Зеленко				ГОСТ 19003-74 Оп.3 ГОСТ 14637-79	
И.контр	Козлов				ГОСТ 17375-83 ГОСТ 12820-80	

Копир Кулепова

Формат А4

Формат	Зона	Лист	Обозначение	Наименование	Кол	Примечание
				<u>Стандартные изделия</u>		
		11		Отвод 90° 159x4,5 ГОСТ 17375-83	2	
		12		Фланец 1-150-10 Ветвь ГОСТ 12820-80	2	
М100-02.200 Камера распределительная						
Изм	Лист	№ Взам	Подп	Дата	Лист	Листов
Разраб	Выполн	Провер	Инженер	Инженер	1	2
Т.контр	Зеленко				ГОСТ 19003-74 Оп.3 ГОСТ 14637-79	
И.контр	Козлов				ГОСТ 17375-83 ГОСТ 12820-80	

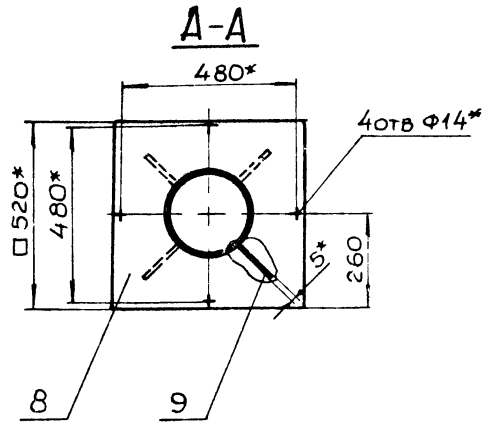
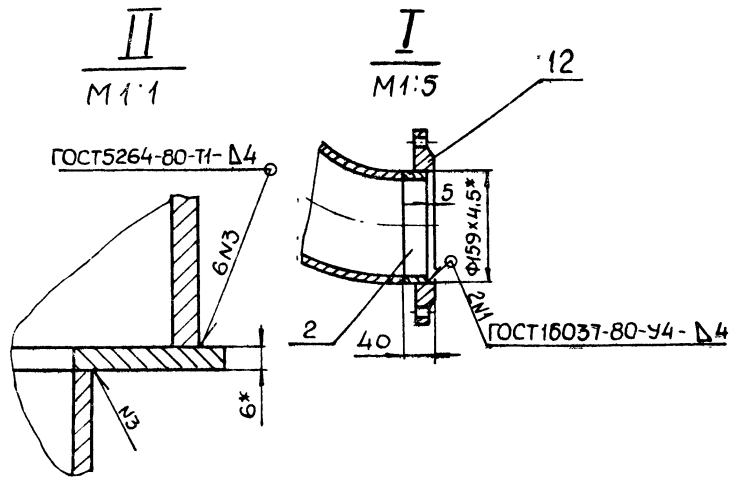
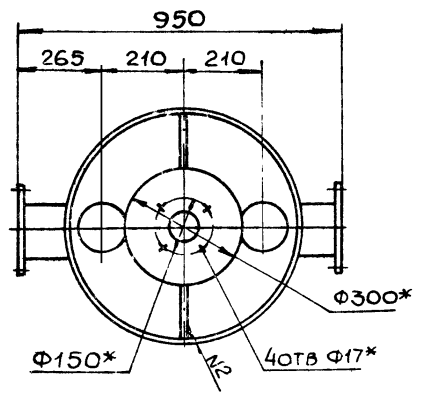
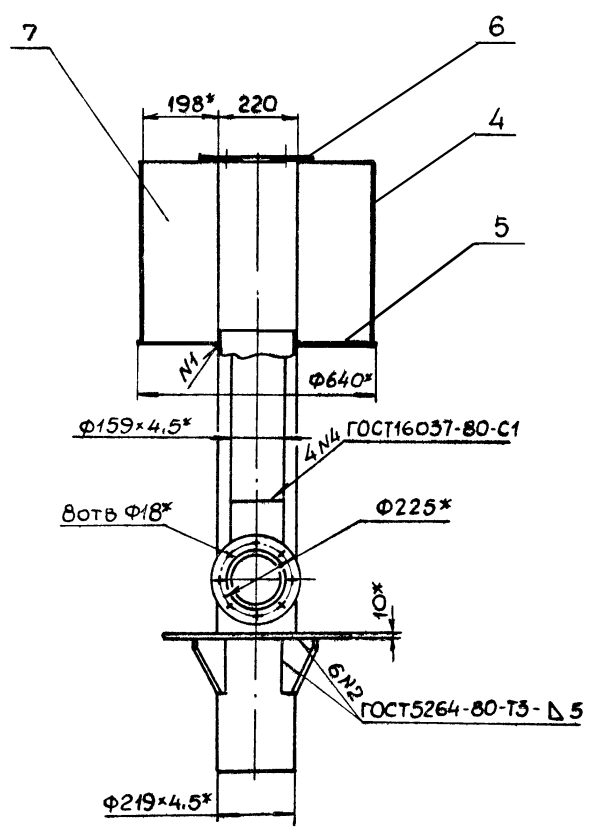
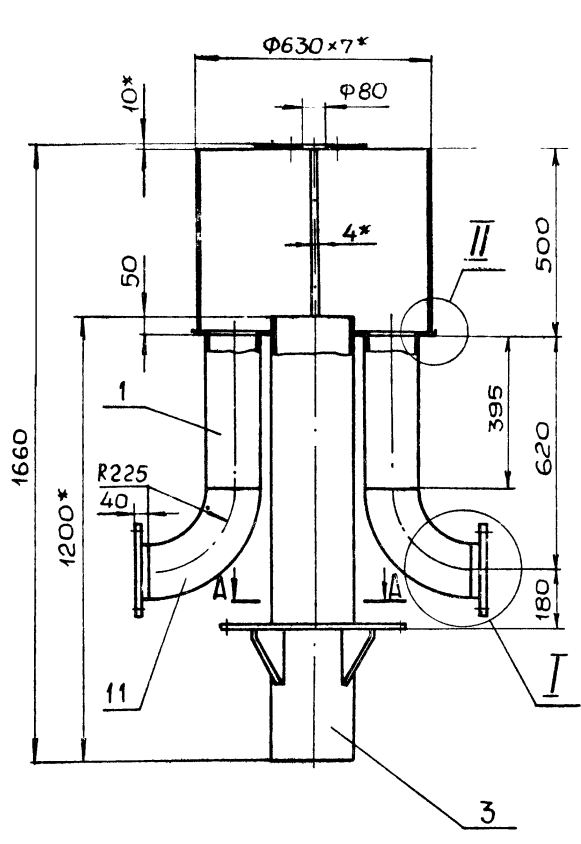
М100-02.200

Лист 2

22688-02 23

Формат А4



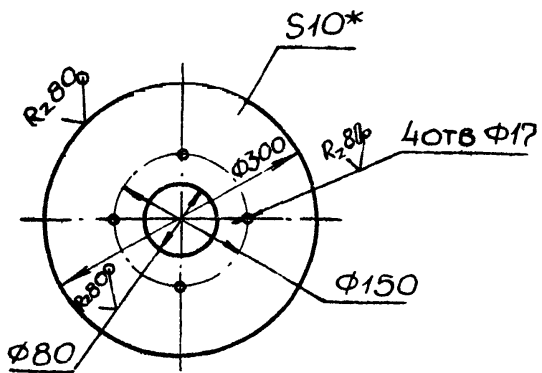


- 1 Н14, h14,  $\pm \frac{IT14}{2}$ .
- 2 Шероховатость обработанных поверхностей деталей БЧ поз. 1, 2, 3, 6 выполнить  $Rz160$ , остальное  $\nabla$ .
- 3 Предельные отклонения размеров детали БЧ поз. 1, 2, 3, 6. h14,  $\pm \frac{IT14}{2}$ .
- 4\* Размеры для справок
- 5 Камеру распределительную проверить на герметичность
- 6 Покрытие грунтровка ГФ-021 ГОСТ 25129-82, 1 слой, эмаль ПФ-115 ГОСТ 6465-75, 2 слоя.

				M100-02.200.C6				
Изм	Лист	На докум	Пооп	Дата	Камера распределительная Сборочный чертеж	Лит	Масса	Масштаб
Разр	Большаков	Розенштейн	Вельцер				165,0	1:10
Проб	Розенштейн	Вельцер				Лист	Листов 1	
Контр	Козлов	Вельцер				ГОСТРОИ СССР ОПОЗРОДОКОНАМИПРОЕКТ УДРКОВСКИИ ВОЗЖАНДИПРОЕКТ		
Чтв					КОПИР МАСТЕРЧКО 22688-02 29 ФОРМАТ А2			

M100-02 206

(✓)A



1.  $H14; h14; \pm \frac{IT14}{2}$

2.\* Размер для справок.

M100-02 206

Изм	Лист	Документ	Подп	Дата	Лит	Масса	Масштаб
Разраб	Шибенюк	Шибенюк				5,1	1:5
Проб	Розенштейн						
Т.контр	Зельцер						
Н.контр	Козлов						
УТВ							

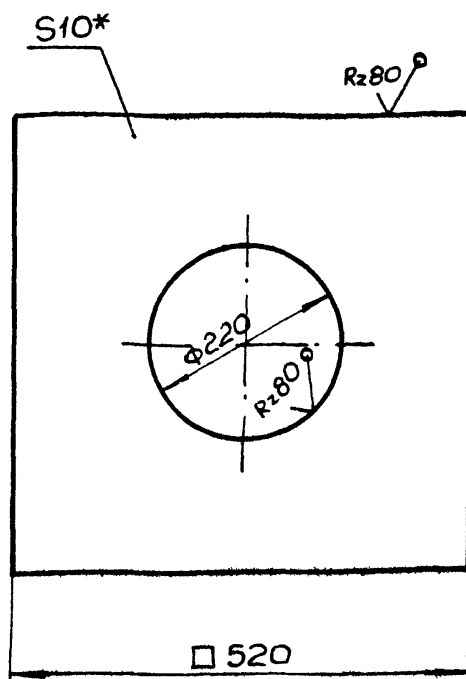
Лист 10 ГОСТ 19903-74  
СТЗ ГОСТ 14637-79

Госстрой СССР  
Союзводоканалпроект  
Харьковский  
Водоканалпроект

Формат А4  
Формат А4

M100-02 208

(✓)A



1.  $H14; h14; \pm \frac{IT14}{2}$

2.\* Размер для справок.

M100-02 208

Изм	Лист	Документ	Подп	Дата	Лит	Масса	Масштаб
Разраб	Шибенюк	Шибенюк				18,0	1:5
Проб	Розенштейн						
Т.контр	Зельцер						
Н.контр	Козлов						
УТВ							

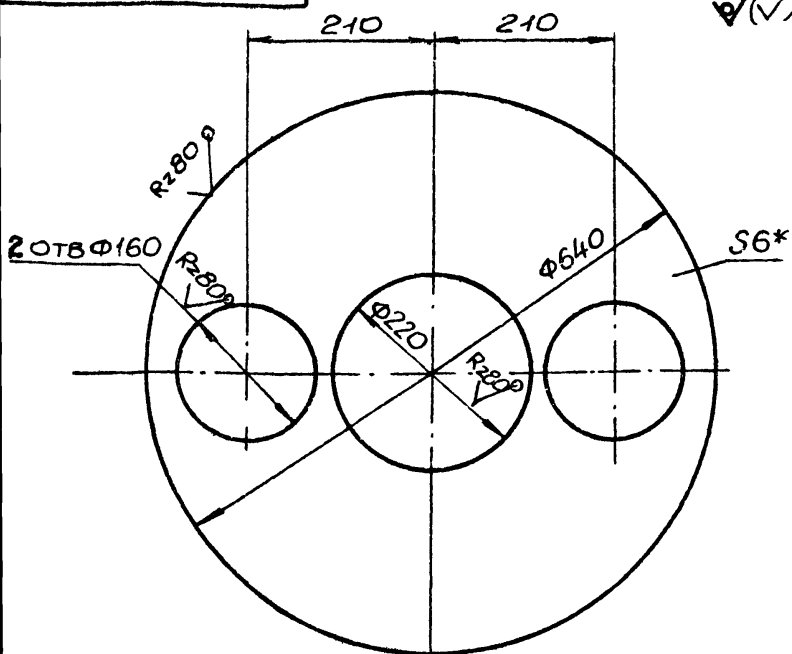
Лист 10 ГОСТ 19903-74  
СТЗ ГОСТ 14637-79

Госстрой СССР  
Союзводоканалпроект  
Харьковский  
Водоканалпроект

Формат А4

M100-02 205

(✓)A



1.  $H14; h14; \pm \frac{IT14}{2}$

2.\* Размер для справок.

M100-02 205

Изм	Лист	Документ	Подп	Дата	Лит	Масса	Масштаб
Разраб	Шибенюк	Шибенюк				12	1:5
Проб	Розенштейн						
Т.контр	Зельцер						
Н.контр	Козлов						
УТВ							

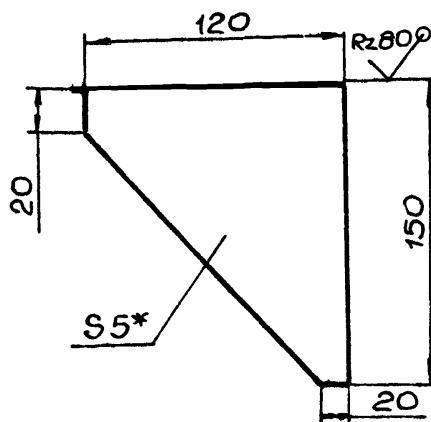
Лист 6 ГОСТ 19903-74  
СТЗ ГОСТ 14637-79

Госстрой СССР  
Союзводоканалпроект  
Харьковский  
Водоканалпроект

Формат А4

M100-02 209

(✓)A



1.  $H14; h14; \pm \frac{IT14}{2}$

2.\* Размер для справок.

M100-02 209

Изм	Лист	Документ	Подп	Дата	Лит	Масса	Масштаб
Разраб	Шибенюк	Шибенюк				0,4	1:2
Проб	Розенштейн						
Т.контр	Зельцер						
Н.контр	Козлов						
УТВ							

Лист 5 ГОСТ 19903-74  
СТЗ ГОСТ 14637-79

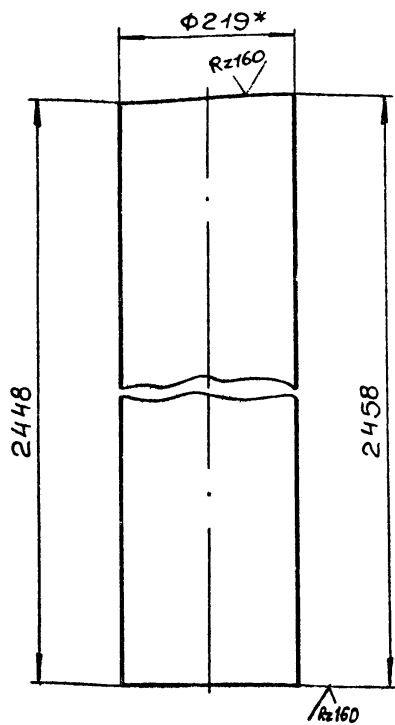
Госстрой СССР  
Союзводоканалпроект  
Харьковский  
Водоканалпроект

Формат А4

22688-02 25

M100-02.301

(✓)A



1. JT14  
2

2.\* Размер для справок.

M100-02.301

Изм	Лист	№ докум	Подп	Дата	Труба	Лит.	Масса	Масштаб
Разраб	Розенштейн						58,4	1:5
Проб	Толчинский				Лист	Листов 1		
Т.контр	Зельцер				Труба 219x4,5 ГОСТ 10704-76			
Н.контр	Козлов				10 ГОСТ 10706-76			
УТВ					ГОССТРОИ СССР Союзводоканалпроект Харьковский Водоканалпроект			

Формат А4

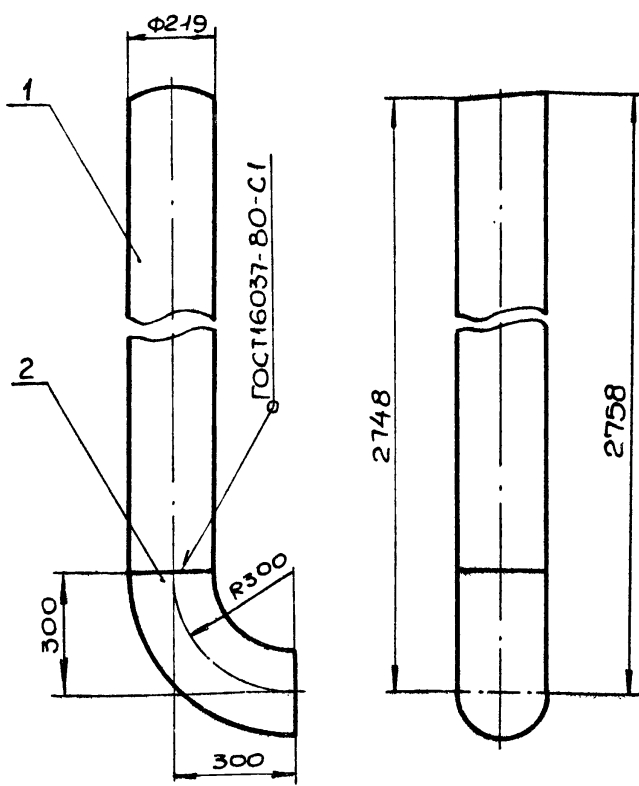
Формат	Зона	Поз.	Обозначение	Наименование	Кол.	Примечание
				Документация		
A4			M100-02.300 CB	Сборочный чертеж		
				Детали		
A4	1		M100-02.301	Труба	1	
				Стандартные изделия		
		2		Отвод 90° 219*6 ГОСТ 17375-83	1	

M100-02.300

Изм	Лист	№ докум	Подп	Дата	Стояк	Лит	Лист	Листов
Разраб	Розенштейн							1
Проб	Толчинский				ГОССТРОИ СССР Союзводоканалпроект Харьковский Водоканалпроект			
Рук пр	Зельцер							
Н.контр	Козлов							
УТВ								

Формат А4

M100-02.300 CB



Размеры для справок.

M100-02.300 CB

Изм	Лист	№ докум	Подп	Дата	Стояк	Лит.	Масса	Масштаб
Разраб	Розенштейн						73,3	1:10
Проб	Толчинский				Сборочный чертеж	Лист	Листов 1	
Т.контр	Зельцер				ГОССТРОИ СССР Союзводоканалпроект Харьковский Водоканалпроект			
Н.контр	Козлов							
УТВ								

Формат А4

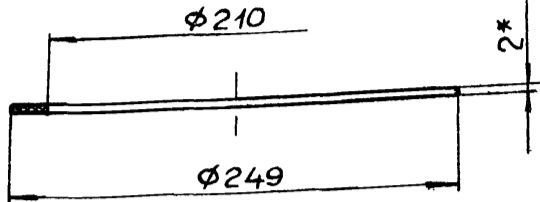
Формат	Зона	Поз.	Обозначение	Наименование	Кол.	Примечание
				Документация		
A4			M100-02.400 CB	Сборочный чертеж		
				Сборочные единицы		
A4	1		M100-02.410	Патрубок	2	
				Детали		
A4	2		M100-02.401	Прокладка	2	
A4	3		M100-02.402	Кольцо	1	
				Стандартные изделия		
		4		Болт М16x140-58 ГОСТ 7798-70	8	
		5		Гайка М16.5 ГОСТ 5915-70	8	
		6		Шайба 16.01 ГОСТ 11371-78	8	

M100-02.400

Изм	Лист	№ докум	Подп	Дата	Узел установки диафрагмы	Лит	Лист	Листов
Разраб	Розенштейн							1
Проб	Толчинский				ГОССТРОИ СССР Союзводоканалпроект Харьковский Водоканалпроект			
Рук пр	Зельцер							
Н.контр	Козлов							
УТВ								

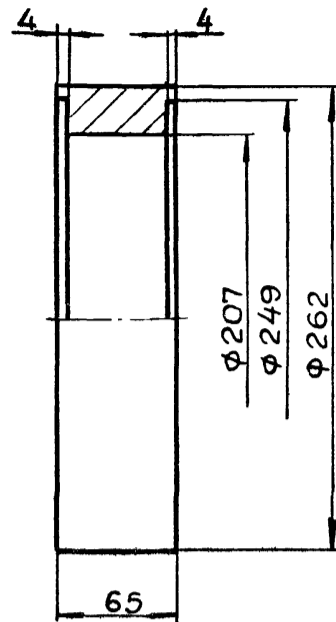
Формат А4

M100-02.401



\*Размер для справок.

M100-02.402



1. Н14, н14,  $\pm \frac{IT14}{2}$

2. Покрытие: грунт ГФ-021 (1слой) ГОСТ 25129-82.  
эмаль ПФ-115 (2слоя) ГОСТ 6465-76.

M100-02.401

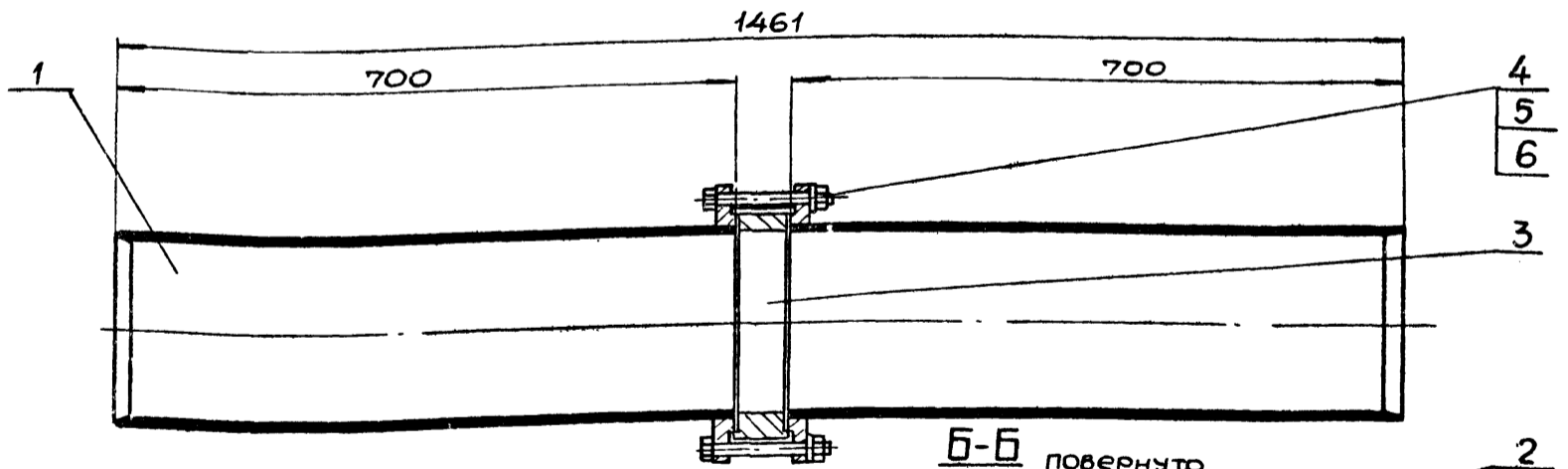
Изм	Лист	№ докум.	Подп.	Дата	Лит.	Масса	Масштаб
						0,05	1:2,5
Разр	Розенштейн				Прокладка		
Пров	Юлинский				Лист 1 Листов 1		
Т.контр	Зельцер				Листов 1		
И.контр	Козлов				Листов 1		
УТВ					Листов 1		
Глицина Т, ТМКЩ-С-2 ГОСТ 7338-77					Госстрой СССР Сибирское отделение Харьковский Водоканалпроект		
Формат А4							

M100-02.402

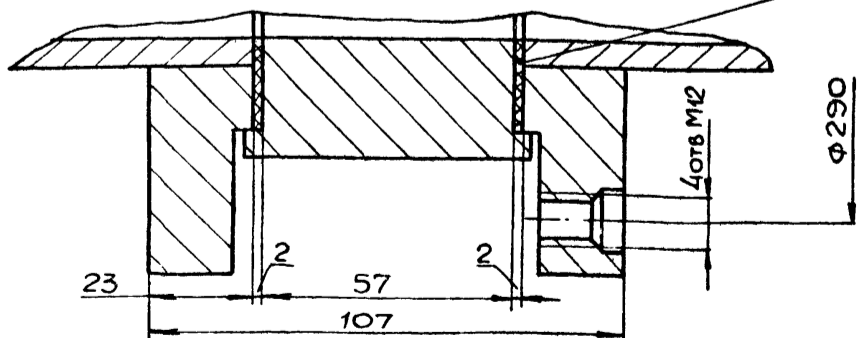
Изм	Лист	№ докум.	Подп.	Дата	Лит.	Масса	Масштаб
						10	1:2,5
Разр	Розенштейн				Кольцо		
Пров	Юлинский				Лист 1 Листов 1		
Т.контр	Зельцер				Листов 1		
И.контр	Козлов				Листов 1		
УТВ					Листов 1		
Сталь 45 ГОСТ 1050-74					Госстрой СССР Сибирское отделение Харьковский Водоканалпроект		
Формат А4							

M100-02.400CB

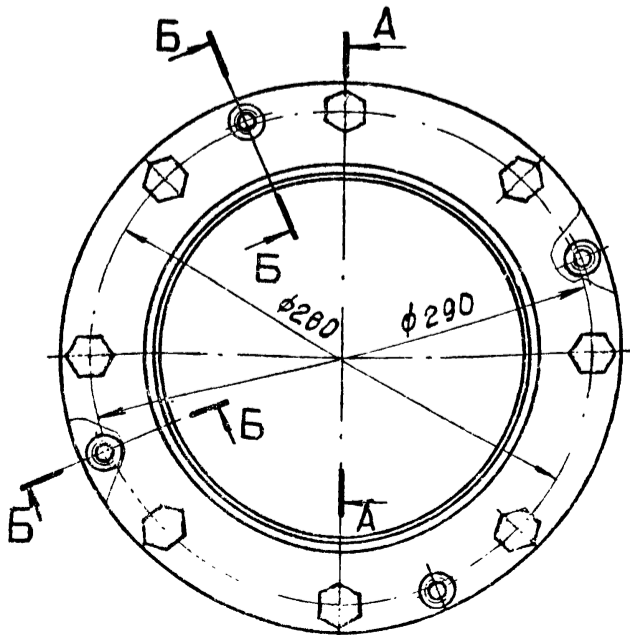
A-A  
M1:5



B-B повернуто  
M1:1



Размеры для справок

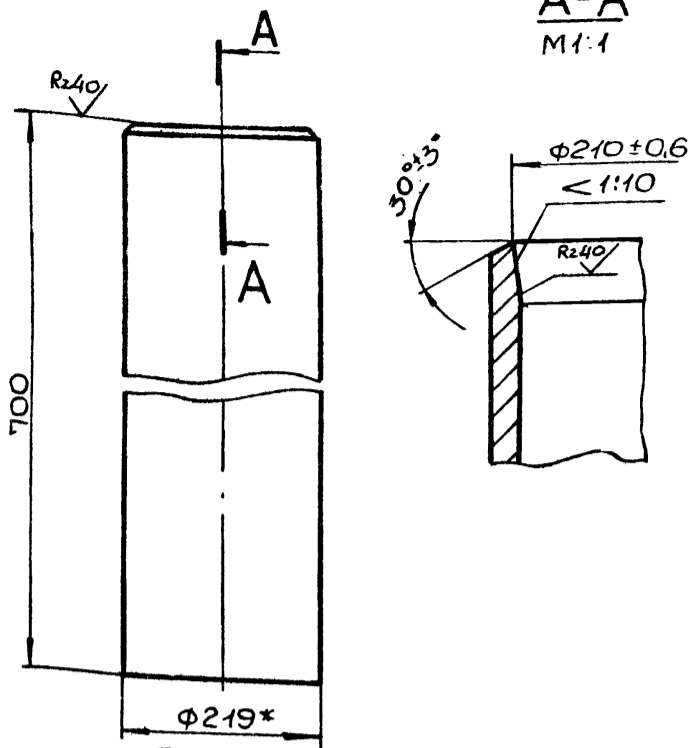


M100-02.400CB

Изм	Лист	№ докум.	Подп.	Дата	Лит.	Масса	Масштаб
						58	1:2,5
Разр	Розенштейн				Узел установки диафрагмы		
Пров	Юлинский				Сборочный чертеж		
Т.контр	Зельцер				Лист 1 Листов 1		
И.контр	Козлов				Листов 1		
УТВ					Листов 1		
Госстрой СССР Сибирское отделение Харьковский Водоканалпроект					Госстрой СССР Сибирское отделение Харьковский Водоканалпроект		
Формат А4							

M100-02.412

Rz160



1. H14, h14,  $\pm \frac{JT14}{2}$
- 2.\* Размер для справок.

M100-02.412

Изм	Лист	№ докум.	Подп.	Дата	Лит.	Масса	Масштаб
						16.7	1:5
Изм	Лист	№ докум.	Подп.	Дата	Лист	Листов	
Разраб	Розенштейн	Рос			1	1	
Пров	Брацлавский	Рос					
Т.КОНТР	Зельцер	Рос					
И.КОНТР	Козлов	Рос					
УТВ							

Труба

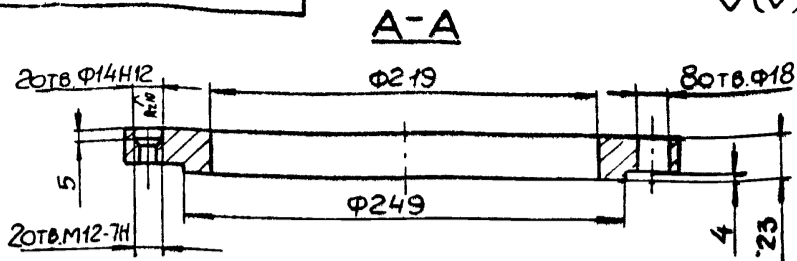
Труба 219x45 ГОСТ 10704-76  
10 ГОСТ 10706-76

ПОСТРОИ СССР  
САНВОДОКАНАЛИПРОЕКТ  
ХАРЬКОВСКИЙ  
ВОДОКАНАЛПРОЕКТ

ФОРМАТ А4

M100-02.411

Rz80



H14, h14,  $\pm \frac{JT14}{2}$

Изм. №, Лист, № докум., Подп., Дата

Изм	Лист	№ докум.	Подп.	Дата	Лит.	Масса	Масштаб
						6	1:2.5
Изм	Лист	№ докум.	Подп.	Дата	Лист	Листов	
Разраб	Розенштейн	Рос			1	1	
Пров	Толчинский	Рос					
Т.КОНТР	Зельцер	Рос					
И.КОНТР	Козлов	Рос					
УТВ							

Фланец

Ст3-В ГОСТ 380-71

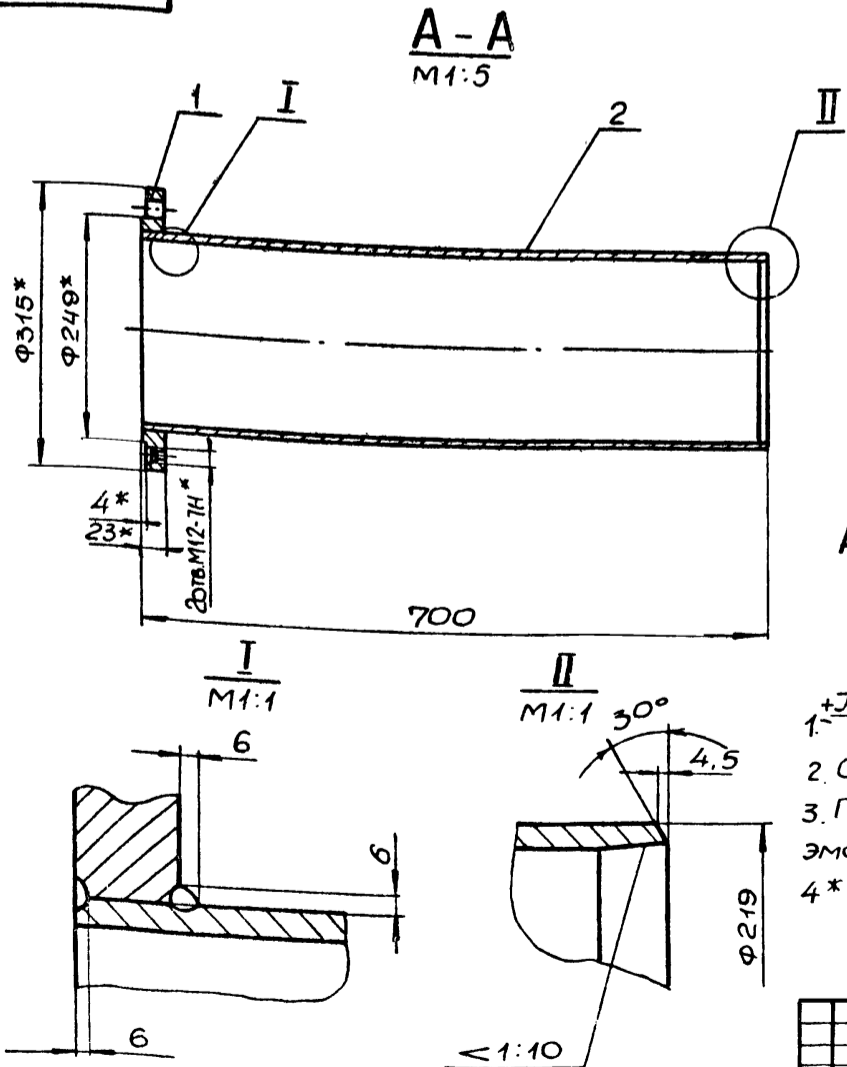
ПОСТРОИ СССР  
САНВОДОКАНАЛИПРОЕКТ  
ХАРЬКОВСКИЙ  
ВОДОКАНАЛПРОЕКТ

ФОРМАТ А4

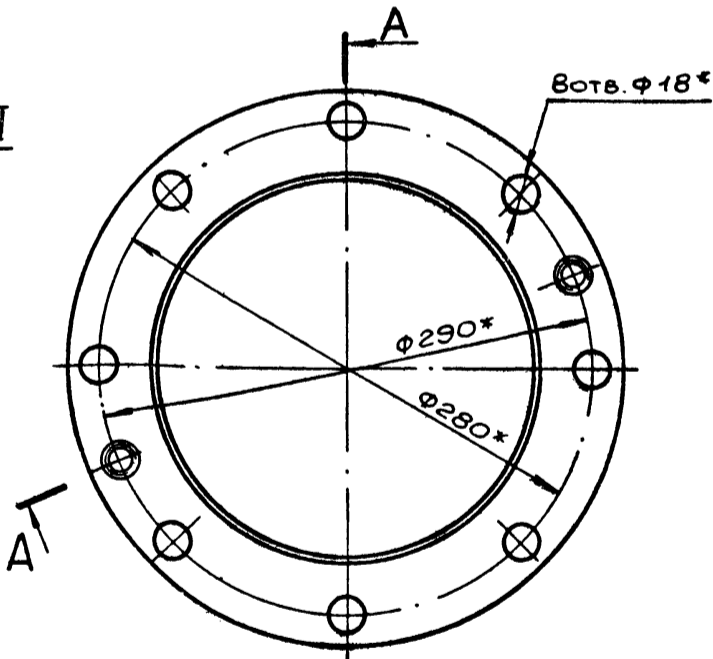
КОПИР. МАЙСТРЕНКО

ФОРМАТ А4

M100-02.410CB



1.  $\pm \frac{JT14}{2}$
2. Сварка ручная электродуговая.
3. Покрытие: грунт ГФ-021 (1 слой) ГОСТ 25129-82, эмаль ПФ-115 (2 слоя) ГОСТ 6465-76.
- 4.\* Размеры для справок.



M100-02.410CB

Изм	Лист	№ докум.	Подп.	Дата	Лит.	Масса	Масштаб
						22.7	1:5
Изм	Лист	№ докум.	Подп.	Дата	Лист	Листов	
Разраб	Розенштейн	Рос			1	1	
Пров	Толчинский	Рос					
Т.КОНТР	Зельцер	Рос					
И.КОНТР	Козлов	Рос					
УТВ							

Патрубок

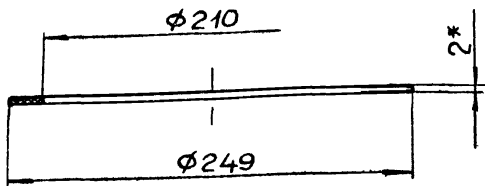
Сборочный чертеж

ПОСТРОИ СССР  
САНВОДОКАНАЛИПРОЕКТ  
ХАРЬКОВСКИЙ  
ВОДОКАНАЛПРОЕКТ

ФОРМАТ А3

КОПИР. МАЙСТРЕНКО 22688-02 28

104 20-001W

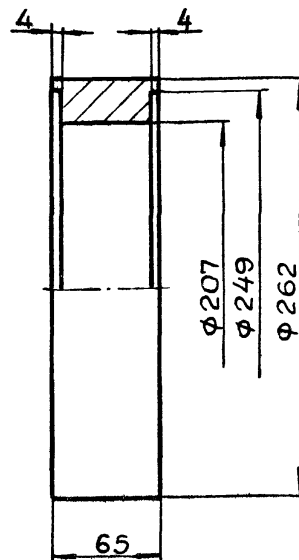


\*Размер для справок.

M100-02 401

Изм	Лист	№ докум	Подп	Дата	Лит	Масса	Масштаб
						0,05	1:2,5
Прокладка					Лист Листов 1		
Исполнитель: Розенштейн					Госстрой СССР		
Проверил: Юлинский					Союзводоканалпроект		
Технический контроль: Зельцер					Харьковский		
Исполнитель: Козлов					Водоканалпроект		
Утвердил: УТВ					Формат А4		

204 20-001W



1.  $H14, h14, + \frac{IT14}{2}$

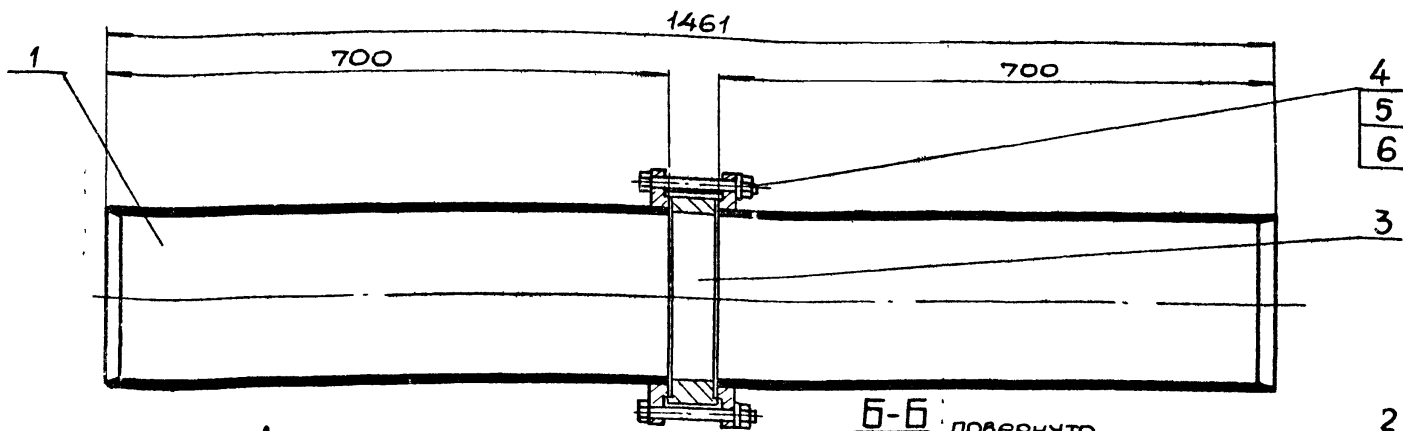
2 Покрyтие : грунт ГФ-021(1слой) ГОСТ 25129-82.  
эмаль ПФ-115(2слоя) ГОСТ 6465-76

M100-02 402

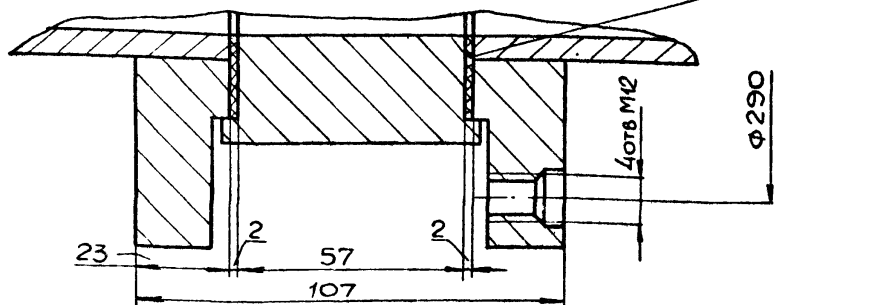
Изм	Лист	№ докум	Подп	Дата	Лит	Масса	Масштаб
						10	1:2,5
Кольцо					Лист Листов 1		
Исполнитель: Юлинский					Госстрой СССР		
Проверил: Юлинский					Союзводоканалпроект		
Технический контроль: Зельцер					Харьковский		
Исполнитель: Козлов					Водоканалпроект		
Утвердил: УТВ					Формат А4		

90004 20-001W

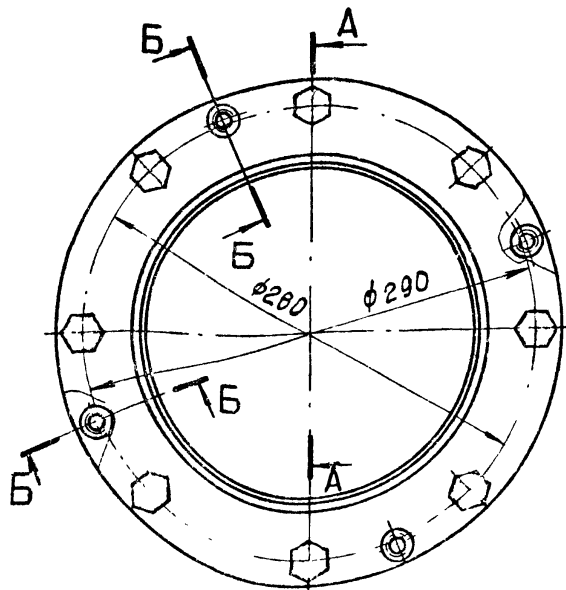
A-A  
M1:5



Б-Б повернуто  
M1:1

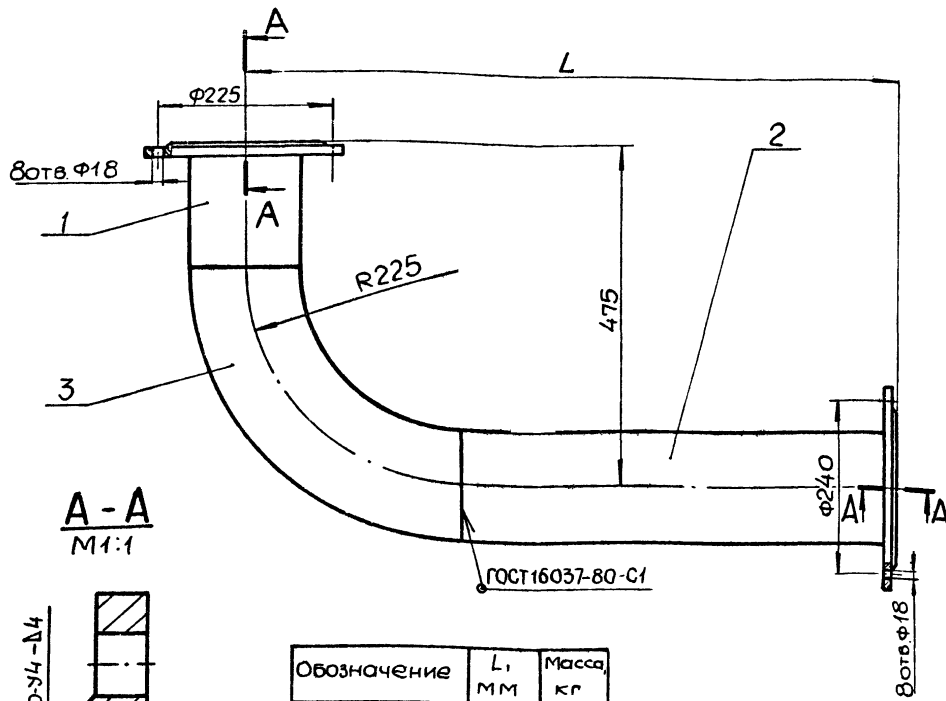


Размеры для справок

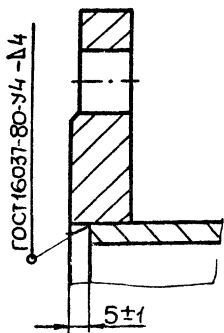


M100-02.400 СБ

Изм	Лист	№ докум	Подп	Дата	Лит	Масса	Масштаб
						58	1:2,5
Узел установки диафрагмы					Лист Листов 1		
Сборочный чертеж					Госстрой СССР		
Исполнитель: Розенштейн					Союзводоканалпроект		
Проверил: Юлинский					Харьковский		
Технический контроль: Зельцер					Водоканалпроект		
Исполнитель: Козлов					Формат А3		
Утвердил: УТВ							



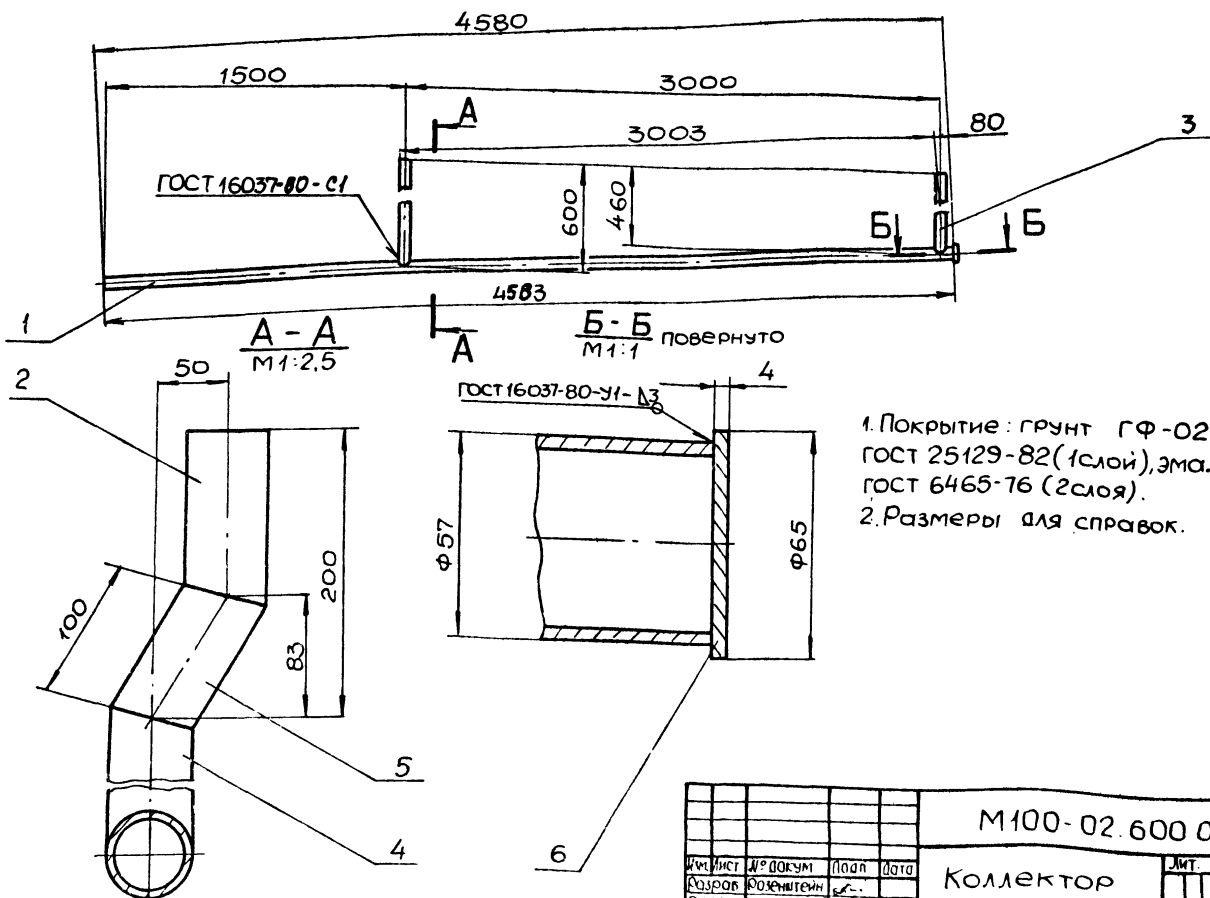
A-A  
M1:1



Обозначение	L, мм	Масса, кг
M100-02.500CB	610	28,4
-01	915	33,6

1. Покрытие: грунт ГФ-021,  
ГОСТ 25129-82 (1 слой), эмаль ПФ-115  
ГОСТ 6465-76 (2 слоя).  
2. Размеры для справок.

M100-02.500 CB				Лит.	Масса	Масштаб
Изм.	Лист	№ докум.	Подп.	Дата	См. табл.	—
РАЗРАБ	ПОБ	ПОДШИТЕН	ПОДШИТЕН	1988	Лист	Листов 1
ПРОВ	ПОБ	ПОДШИТЕН	ПОДШИТЕН	1988	ГОСТРОМ СССР САНКТ-ПЕТЕРБУРГСКИЙ УНИВЕРСИТЕТ ВОДОКАНАЛПРОЕКТ	
Т. КОНТР	ПОБ	ПОДШИТЕН	ПОДШИТЕН	1988	Формат А3	
И. КОНТР	ПОБ	ПОДШИТЕН	ПОДШИТЕН	1988		
УТВ.	ПОБ	ПОДШИТЕН	ПОДШИТЕН	1988		



A-A  
M1:2.5

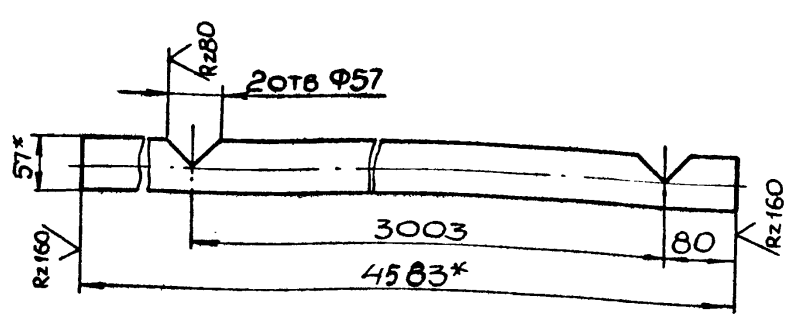
B-B повернуто  
M1:1

1. Покрытие: грунт ГФ-021,  
ГОСТ 25129-82 (1 слой), эмаль ПФ-115  
ГОСТ 6465-76 (2 слоя).  
2. Размеры для справок.

M100-02.600 CB				Лит.	Масса	Масштаб
Изм.	Лист	№ докум.	Подп.	Дата	23.5	1:20
РАЗРАБ	ПОБ	ПОДШИТЕН	ПОДШИТЕН	1988	Лист	Листов 1
ПРОВ	ПОБ	ПОДШИТЕН	ПОДШИТЕН	1988	ГОСТРОМ СССР САНКТ-ПЕТЕРБУРГСКИЙ УНИВЕРСИТЕТ ВОДОКАНАЛПРОЕКТ	
Т. КОНТР	ПОБ	ПОДШИТЕН	ПОДШИТЕН	1988	Формат А3	
И. КОНТР	ПОБ	ПОДШИТЕН	ПОДШИТЕН	1988		
УТВ.	ПОБ	ПОДШИТЕН	ПОДШИТЕН	1988		

M100-02.601

(✓) (✓)

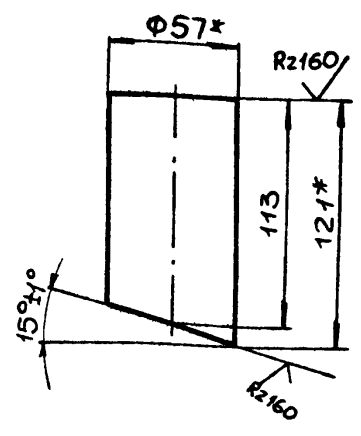


1. H14;  $\pm \frac{JT14}{2}$   
2.\* Размеры для справок.

				M100-02.601		
Изм	Лист	№ докум	Подп	Дата	Труба	Лит
Разраб	Муленко	Личен				180
Пров	Толчинский	Личен				15
Т.контр	Зельцер	Личен			Лист	Листов 1
Н.контр	Козлов	Личен			Труба 57*3 ГОСТ 10704-76	ГОСТРОИ СССР
УТВ					10 ГОСТ 10705-80	Сюзьводоканалпроект
						ХАРЬКОВСКИЙ
						ВОДОКАНАЛПРОЕКТ
						ФОРМАТ А4

M100-02.602

(✓) (✓)

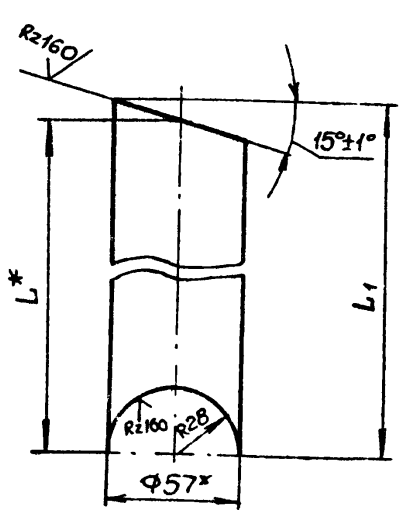


1.  $\pm \frac{JT14}{2}$   
2.\* Размеры для справок.

				M100-02.602		
Изм	Лист	№ докум	Подп	Дата	Патрубок	Лит
Разраб	Разенштейн	Личен				0.5
Пров	Толчинский	Личен				1:2
Т.контр	Зельцер	Личен			Лист	Листов 1
Н.контр	Козлов	Личен			Труба 57*3 ГОСТ 10704-76	ГОСТРОИ СССР
УТВ					10 ГОСТ 10705-80	Сюзьводоканалпроект
						ХАРЬКОВСКИЙ
						ВОДОКАНАЛПРОЕКТ
						ФОРМАТ А4

M100-02.603

(✓) (✓)



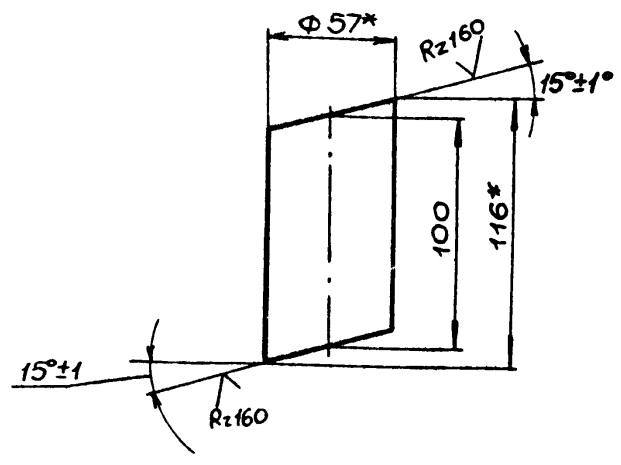
Обозначение	L, мм	L1, мм	Масса, кг
M100-02.603	260	268	1,04
-01	400	408	1,6
-02	540	548	2,2

1. H14;  $\pm \frac{JT14}{2}$   
2.\* Размеры для справок.

				M100-02.603		
Изм	Лист	№ докум	Подп	Дата	Патрубок	Лит
Разраб	Разенштейн	Личен				см табл
Пров	Толчинский	Личен				12
Т.контр	Зельцер	Личен			Лист	Листов 1
Н.контр	Козлов	Личен			Труба 57*3 ГОСТ 10704-76	ГОСТРОИ СССР
УТВ					10 ГОСТ 10705-80	Сюзьводоканалпроект
						ХАРЬКОВСКИЙ
						ВОДОКАНАЛПРОЕКТ
						ФОРМАТ А4

M100-02.604

(✓) (✓)



1.  $\pm \frac{JT14}{2}$   
2.\* Размеры для справок.

				M100-02.604		
Изм	Лист	№ докум	Подп	Дата	Патрубок	Лит
Разраб	Разенштейн	Личен				0.4
Пров	Толчинский	Личен				1:2
Т.контр	Зельцер	Личен			Лист	Листов 1
Н.контр	Козлов	Личен			Труба 57*3 ГОСТ 10704-76	ГОСТРОИ СССР
УТВ					10 ГОСТ 10705-80	Сюзьводоканалпроект
						ХАРЬКОВСКИЙ
						ВОДОКАНАЛПРОЕКТ
						ФОРМАТ А4



Формат	Зона	Поз.	Обозначение	Наименование	Кол.	Примечание
				<u>Документация</u>		
A3			M100-02.700 СБ	Сборочный чертеж		
				<u>Детали</u>		
Б4	1		M100-02.701	Труба		
				Труба 108x4 ГОСТ 8732-76 ГОСТ 8731-74		
				L=25±1	1	0.25кг
				<u>Стандартные изделия</u>		
		3		Отвод 90° 108x4 ГОСТ 17375-83	1	
		4		Фланец 100-2.58х3 цап ГОСТ 17820-80	1	
			<u>Переменные данные для исполнений</u>			
			M100-02.700			
			<u>Детали</u>			
Б4	2		M100-02.702	Труба		
				Труба 108x4 ГОСТ 8732-76 ГОСТ 8731-74		
				L=600-1	1	6.2кг

M100-02.700				
Изм.	Лист	№ докум.	Подп.	Дата
Разраб.	Розенштейн			
Проб.	Толчинский			
Рук. гр.	Зельцер			
Н.контр.	Козлов			
Утв.				
Отвод в сборе				Лит. Лист Листов
				1 1 2
				госстрой СССР Союзвodoкaнaлинипроект Харьковский и Водоканалпроект
				Формат А4

Формат	Зона	Поз.	Обозначение	Наименование	Кол.	Примечание
				M100-02.700-01		
				<u>Детали</u>		
Б4	2		M100-02.702-01	Труба		
				Труба 108x4 ГОСТ 8732-76 ГОСТ 8731-74		
				L=650-1	1	6.7кг

M100-02.700				
Изм.	Лист	№ докум.	Подп.	Дата
				Лит. Лист Листов
				1 1 2
				госстрой СССР Союзвodoкaнaлинипроект Харьковский и Водоканалпроект
				Формат А4

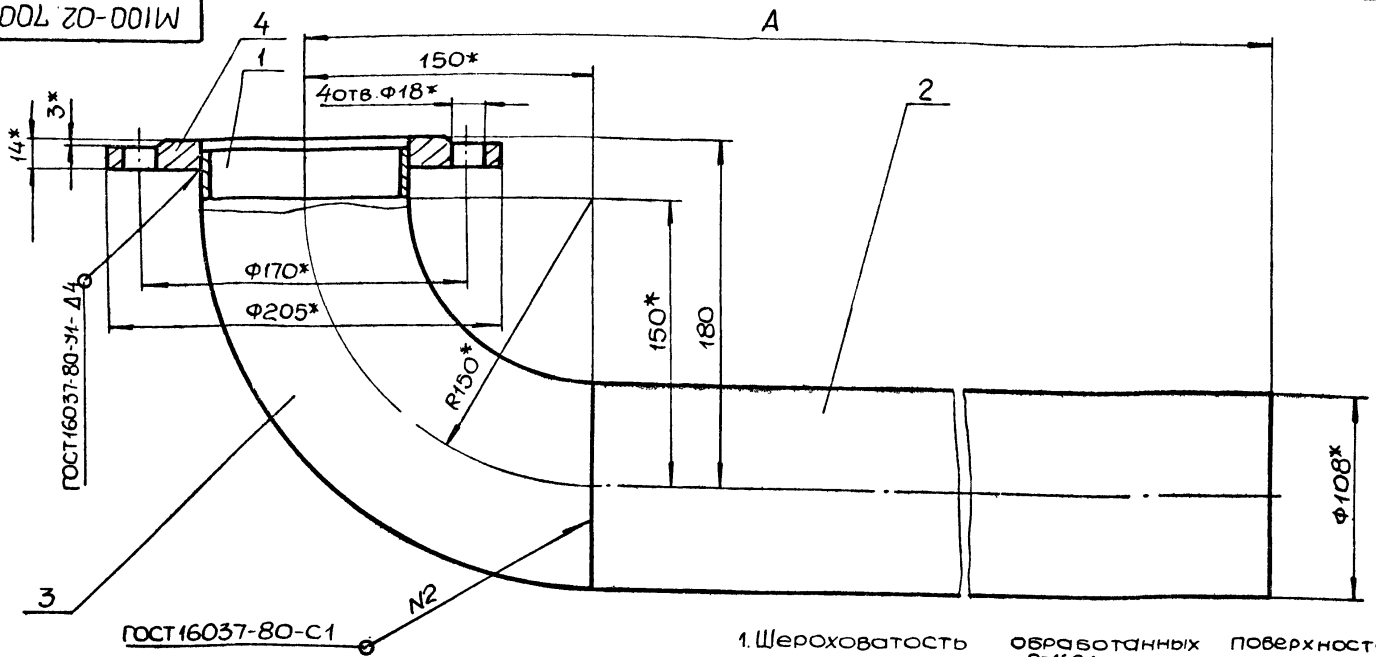
Формат	Зона	Поз.	Обозначение	Наименование	Кол.	Примечание
				<u>Документация</u>		
A3			M100-02.800 СБ	Сборочный чертеж		
				<u>Детали</u>		
Б4	1		M100-02.801	Труба		
				Труба 108x4 ГОСТ 8732-76 ГОСТ 8731-74		
				L=2770-3	1	28.4кг
				<u>Стандартные изделия</u>		
		2		Отвод 90° 108x4 ГОСТ 17375-83	1	
		3		Тройник 108x4 ГОСТ 17376-83	1	

M100-02.800				
Изм.	Лист	№ докум.	Подп.	Дата
Разраб.	Розенштейн			
Проб.	Толчинский			
Рук. гр.	Зельцер			
Н.контр.	Козлов			
Утв.				
Коллектор				Лит. Лист Листов
				1 1 1
				госстрой СССР Союзвodoкaнaлинипроект Харьковский и Водоканалпроект
				Формат А4

Формат	Зона	Поз.	Обозначение	Наименование	Кол.	Примечание
				<u>Документация</u>		
A3			M100-02.810 СБ	Сборочный чертеж		
				<u>Детали</u>		
				Трубы		
				Труба 159x45 ГОСТ 10704-76 ГОСТ 10705-80		
Б4	1		M100-02.811	L=620-2	1	6.4кг
Б4	2		M100-02.812	L=2130-3	1	21.9кг
				<u>Стандартные изделия</u>		
		3		Отвод 90° 159x45 ГОСТ 17375-83	1	

M100-02.810				
Изм.	Лист	№ докум.	Подп.	Дата
Разраб.	Розенштейн			
Проб.	Толчинский			
Рук. гр.	Зельцер			
Н.контр.	Козлов			
Утв.				
Трубопровод				Лит. Лист Листов
				1 1 1
				госстрой СССР Союзвodoкaнaлинипроект Харьковский и Водоканалпроект
				Формат А4

9000L 20-001W

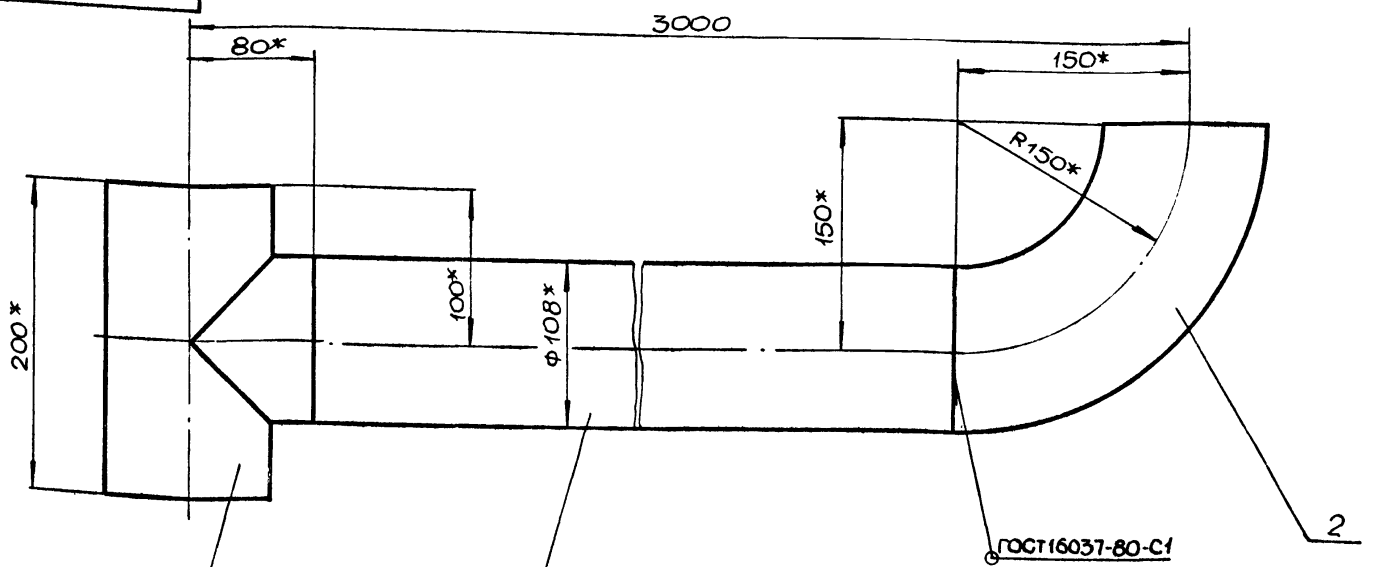


- 1. Шероховатость обработанных поверхностей дет. БУ выполнить  $Rz^{160}$ , остальное -  $\checkmark$ .
- 2.  $\pm \frac{IT14}{2}$ .
- 3. Покрытие: грунт ГФ-021 (1 слой) ГОСТ 25129-82, эмаль ПФ-115 ГОСТ 6465-76 (2 слоя).
- 4. \* Размеры для справок.

Обозначение	A, мм	Масса, кг
M100-02.700	750	11,2
-01	800	11,7

				M100-02.700 СБ			
Изм.	Лист	№ докум.	Подп.	Дата	Лит.	Масса	Масштаб
Разраб.	Розенштейн				Отвод в сборе	СМ.	—
Проб.	Полчинский						
Т. контр.	Зельцер				Сборочный чертеж	Лист	Листов 1
И. контр.	Козлов						
Утв.					ГОСТ 2153-80 Союзвсесоюзный проект Харьковский ВОСКСНИПРОКТ ФОРМАТ А3		

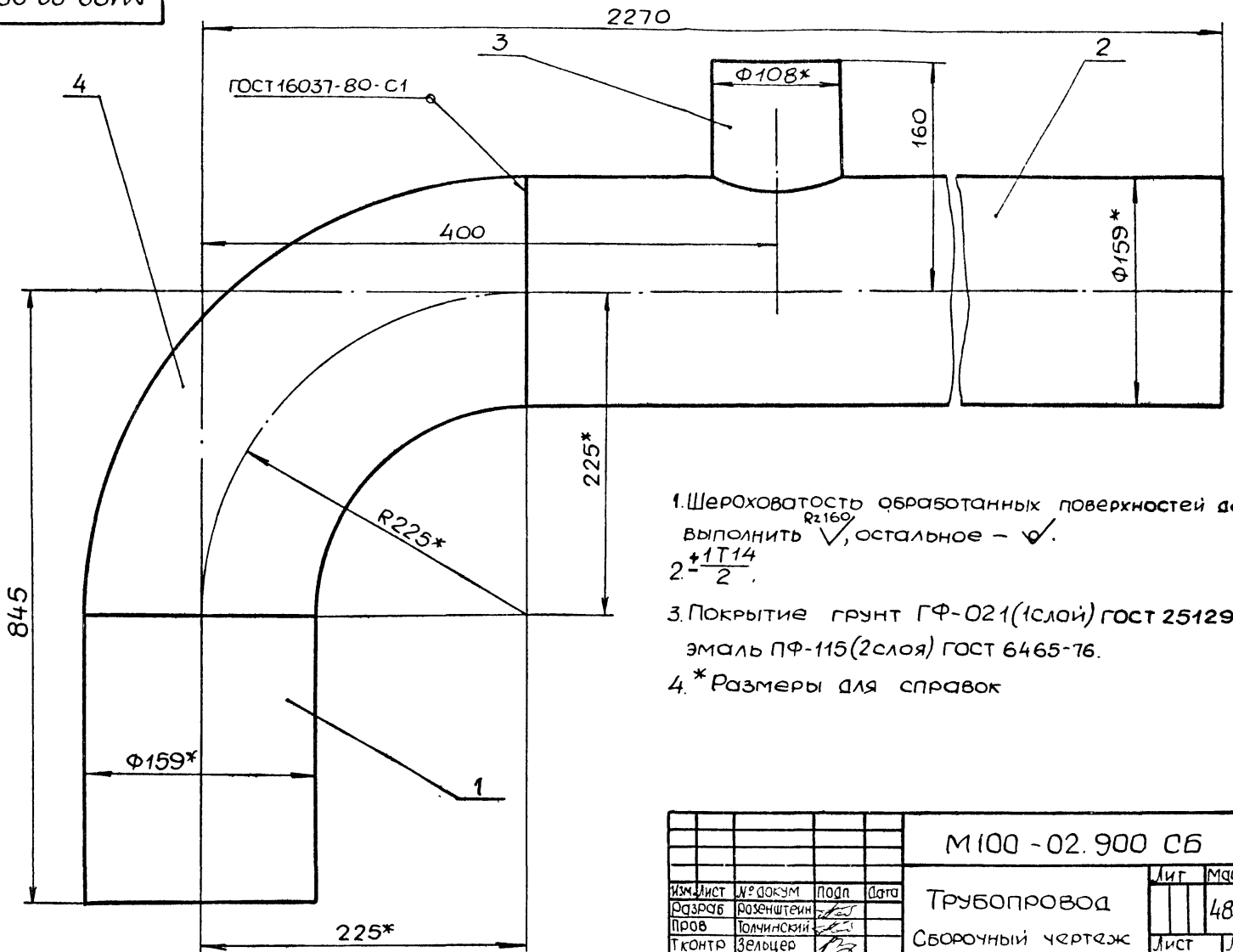
9000B 20-001W



- 1. Шероховатость обработанных поверхностей дет. БУ выполнить  $Rz^{160}$ , остальное -  $\checkmark$ .
- 2.  $\pm \frac{IT14}{2}$ .
- 3. Покрытие: грунт ГФ-021 (1 слой) ГОСТ 25129-82, эмаль ПФ-115 ГОСТ 6465-76 (2 слоя).
- 4. \* Размеры для справок.

				M100-02.800 СБ			
Изм.	Лист	№ докум.	Подп.	Дата	Лит.	Масса	Масштаб
Разраб.	Розенштейн				Коллектор	34,2	1:2,5
Проб.	Полчинский						
Т. контр.	Зельцер				Сборочный чертеж	Лист	Листов 1
И. контр.	Козлов						
Утв.					ГОСТ 2153-80 Союзвсесоюзный проект Харьковский ВОСКСНИПРОКТ ФОРМАТ А3		

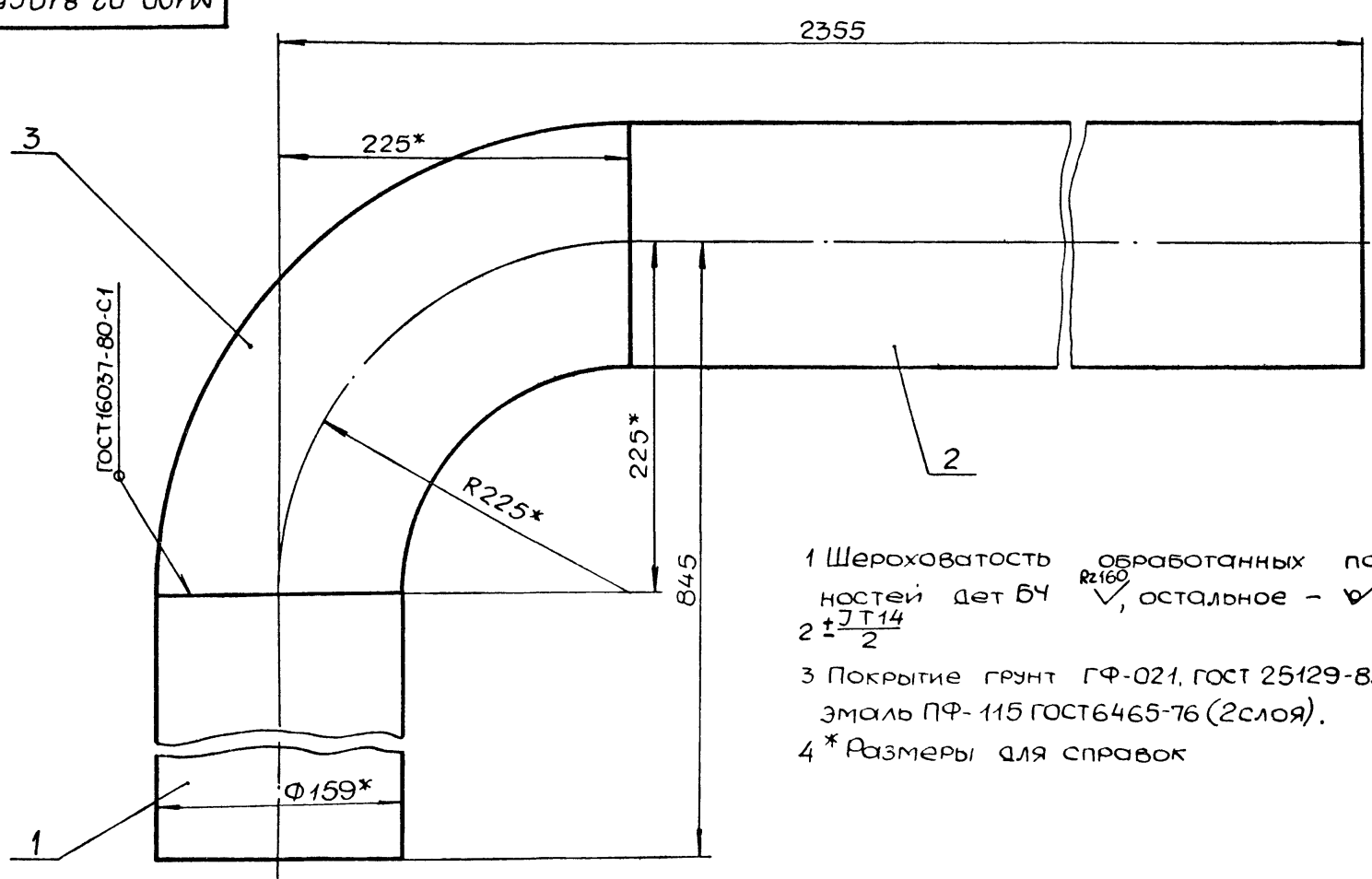
90006 20-001W



1. Шероховатость обработанных поверхностей дет. БЧ выполнить  $Rz160$ , остальное -  $\checkmark$ .
2.  $\pm \frac{IT14}{2}$ .
3. Покрытие грунт ГФ-021 (1слой) гост 25129-82, эмаль ПФ-115 (2слоя) гост 6465-76.
4. \* Размеры для справок

				М100 - 02. 900 СБ			
Изм	Лист	№ докум	подп	дата	Лит	Масса	Масштаб
Разраб	Розенштейн					48.6	1:2.5
Пров	Юлинский						
Т.контр	Зельцер						
Н.контр	Козлов						
УТВ							
					Трубопровод		
					Сборочный чертеж		
					Лист	Листов 1	
					Госстрой СССР Санкт-Петербургский Учебно-научный институт Водоканалпроект Формат А3		

90018 20-001W



- 1 Шероховатость обработанных поверхностей дет БЧ  $Rz160$ , остальное -  $\checkmark$ .
2.  $\pm \frac{IT14}{2}$
- 3 Покрытие грунт ГФ-021, гост 25129-82 (1слой), эмаль ПФ-115 гост 6465-76 (2слоя).
- 4 \* Размеры для справок

				М100 - 02. 810 СБ			
Изм	Лист	№ докум	подп	дата	Лит	Масса	Масштаб
Разраб	Розенштейн					50.0	1:2.5
Пров	Юлинский						
Т.контр	Зельцер						
Н.контр	Козлов						
УТВ							
					Трубопровод		
					Сборочный чертеж		
					Лист	Листов 1	
					Госстрой СССР Санкт-Петербургский Учебно-научный институт Водоканалпроект Формат А3		

Формат Зона	Поз.	Обозначение	Наименование	Кол.	Приме- чание
			Документация		
A3		M100-02.900 СБ	Сборочный чертеж		
			Детали		
Б4	1	M100-02.901	Труба		
			Труба 159x4.5 ГОСТ 10704-76 10 ГОСТ 10705-80		
			L = 620-2	1	6,4 кг
A4	2	M100-02.902	Труба	1	
A4	3	M100-02.903	Труба	1	
			Стандартные изделия		
	4		Отвод 90° 159x4.5 ГОСТ 17375-83	1	

M100-02.900				Трубопровод			
Изм.	Лист	№ докум.	Подп.	Дата	Лит.	Лист	Листов
Разр.	Розенштейн					1	1
Пров.	Толчинский						
Рук. гр.	Зельцер						
Н. контр.	Козлов						
УТВ.							

ГОСТРОИ СССР  
СНОВОВОДОКАНАЛИПРОЕКТ  
ХАРЬКОВСКИЙ  
ВОДОКАНАЛПРОЕКТ  
Формат А4

M100-02.910 СБ

1. Шероховатость обработанных поверхностей дет. Б4  $R_{225}^{\sqrt{2}}$ , остальное -  $\checkmark$   
 $2 \pm \frac{J T 14}{2}$   
 3. Покрытие: грунт ГФ-021 (1 слой) ГОСТ 25129-82, эмаль ПФ-115 (2 слоя) ГОСТ 6465-76.  
 4. \* Размеры для справок.

M100-02.910 СБ				Трубопровод			
Изм.	Лист	№ докум.	Подп.	Дата	Лит.	Лист	Листов
Разр.	Розенштейн					1	1
Пров.	Толчинский						
Рук. гр.	Зельцер						
Н. контр.	Козлов						
УТВ.							

ГОСТРОИ СССР  
СНОВОВОДОКАНАЛИПРОЕКТ  
ХАРЬКОВСКИЙ  
ВОДОКАНАЛПРОЕКТ  
Формат А4

Формат Зона	Поз.	Обозначение	Наименование	Кол.	Приме- чание
			Документация		
A4		M100-02.910 СБ	Сборочный чертеж		
			Детали		
Б4	1	M100-02.911	Труба		
			Труба 159x4.5 ГОСТ 10704-76 10 ГОСТ 10705-80		
			L = 2025 ± 3	1	34,7 кг
			Стандартные изделия		
	2		Отвод 90° 159x4.5 ГОСТ 17375-83	1	

M100-02.910				Трубопровод			
Изм.	Лист	№ докум.	Подп.	Дата	Лит.	Лист	Листов
Разр.	Розенштейн					1	1
Пров.	Толчинский						
Рук. гр.	Зельцер						
Н. контр.	Козлов						
УТВ.							

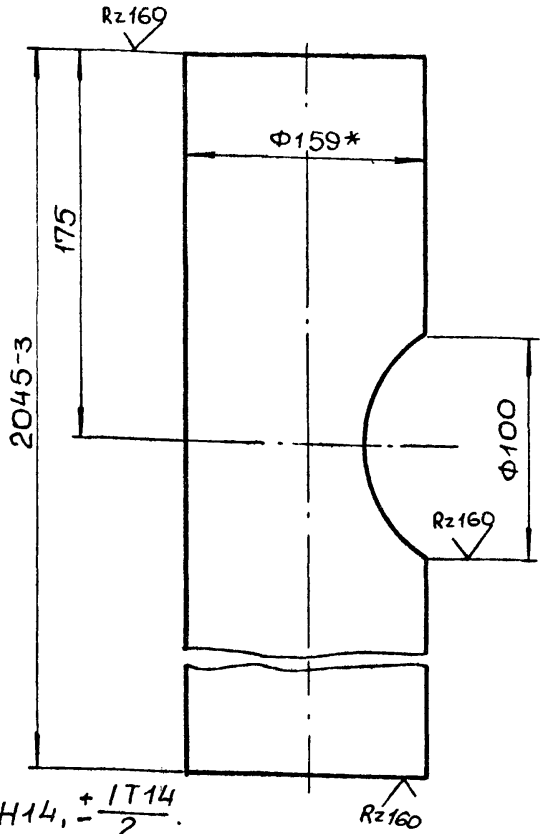
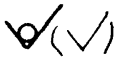
ГОСТРОИ СССР  
СНОВОВОДОКАНАЛИПРОЕКТ  
ХАРЬКОВСКИЙ  
ВОДОКАНАЛПРОЕКТ  
Формат А4

Формат Зона	Поз.	Обозначение	Наименование	Кол.	Приме- чание
			Документация		
A4		M100-02.930 СБ	Сборочный чертеж		
			Детали		
Б4	1	M100-02.931	Труба		
			Труба 159x4.5 ГОСТ 10704-76 10 ГОСТ 10705-80		
			L = 2130 ± 3	1	36,5 кг
			Стандартные изделия		
	2		Отвод 90° 159x4.5 ГОСТ 17375-83	1	

M100-02.930				Отвод в сборе			
Изм.	Лист	№ докум.	Подп.	Дата	Лит.	Лист	Листов
Разр.	Розенштейн					1	1
Пров.	Толчинский						
Рук. гр.	Зельцер						
Н. контр.	Козлов						
УТВ.							

ГОСТРОИ СССР  
СНОВОВОДОКАНАЛИПРОЕКТ  
ХАРЬКОВСКИЙ  
ВОДОКАНАЛПРОЕКТ  
Формат А4

M100-02.902



1.  $H14, +\frac{IT14}{2}$

2.\* Размер для справок.

M100-02.902

Изм	Лист	№ докум.	Подп.	Дата	Труба	Лит	Масса	Масштаб
Разраб	Розенштейн						35,1	1:2
Проб.	Юлчинский				Лист	Листов		
Т.контр.	Зельцер				Труба	159x4,5 Гост 10704-76		
Н.контр.	Козлов				Угв.	10 Гост 10705-80		

Госстрой СССР  
Сюзводоканалпроект  
Харьковский  
Водоканалпроект

Формат А4

Формат	Зона	Поз.	Обозначение	Наименование	Кол.	Примечание
				Документация		
А3			M100-02.920СБ	Сборочный чертеж		
				Стандартные изделия		
		2		Отвод 90° 159x4,5	1	
				Гост 17375-83		
			Переменные данные для исполнений			
				M100-02.920		
			Детали			
Б4	1		M100-02.921	Труба		
				Труба 159x4,5 Гост 10704-76		
				10 Гост 10705-80		
				L=250±1	1	4,3кг
				Стандартные изделия		
		3		Фланец 1-150-25-ВГТ3сп2	1	
				Гост 12820-80		

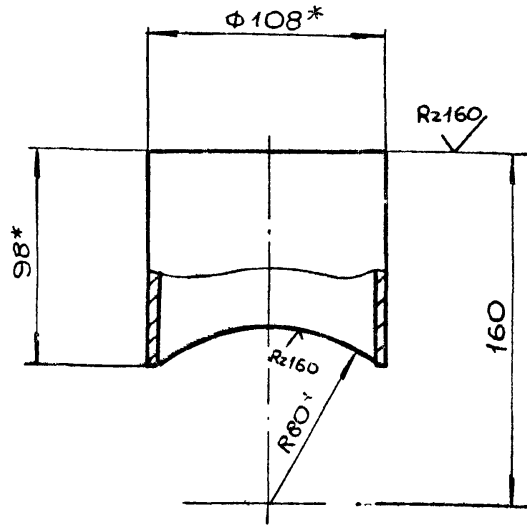
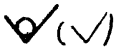
M100-02.920

Изм	Лист	№ докум.	Подп.	Дата	Отвод в сборе	Лит	Лист	Листов
Разраб	Розенштейн						1	2
Проб.	Юлчинский				Лист	Листов		
Рук. гр.	Зельцер				Отвод в сборе			
Н.контр.	Козлов				Угв.			

Госстрой СССР  
Сюзводоканалпроект  
Харьковский  
Водоканалпроект

Формат А4

M100-02.903



1.  $\pm\frac{IT14}{2}$

2.\* Размеры для справок.

M100-02.903

Изм	Лист	№ докум.	Подп.	Дата	Труба	Лит	Масса	Масштаб
Разраб	Розенштейн						1,0	1:2
Проб.	Юлчинский				Лист	Листов		
Т.контр.	Зельцер				Труба	108x4 Гост 8732-76		
Н.контр.	Козлов				Угв.	10 Гост 8731-74		

Госстрой СССР  
Сюзводоканалпроект  
Харьковский  
Водоканалпроект

Формат А4

Формат	Зона	Поз.	Обозначение	Наименование	Кол.	Примечание
				M100-02.920-01		
				Детали		
Б4	1			Труба		
				Труба 159x4,5 Гост 10704-76		
				10 Гост 10705-80		
				L=60±1	1	1,1кг
				Стандартные изделия		
		3		Фланец 1-150-10-ВГТ3сп2	1	
				Гост 12820-80		

M100-02.920

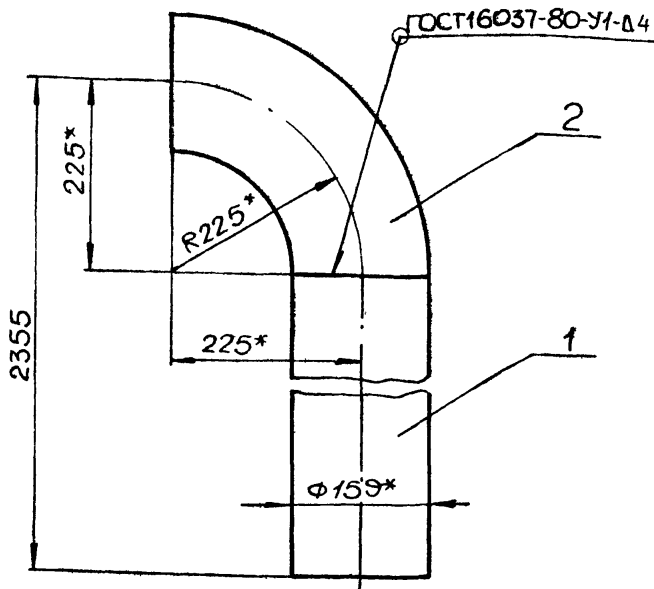
Изм	Лист	№ докум.	Подп.	Дата	Отвод в сборе	Лит	Лист	Листов
Разраб	Розенштейн						1	2
Проб.	Юлчинский				Лист	Листов		
Рук. гр.	Зельцер				Отвод в сборе			
Н.контр.	Козлов				Угв.			

Госстрой СССР  
Сюзводоканалпроект  
Харьковский  
Водоканалпроект

Формат А4

22688-02 36 Формат А4

93026 20-001W



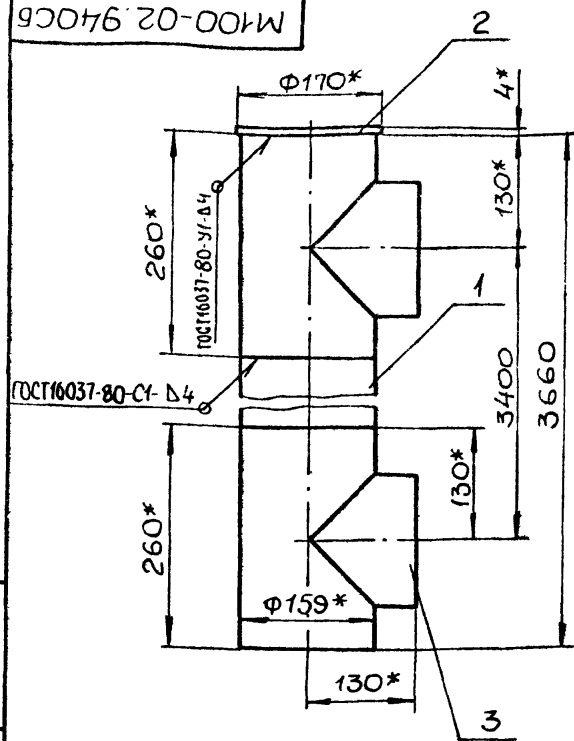
1. Шероховатость обработанных поверхностей дет. Б4 выполнить  $R_{z160}$ , остальное -  $\nabla$ .
2.  $\pm JT14$ .
3. Покрытие: грунт ГФ-021(1слой) ГОСТ 25129-82, эмаль ПФ-115(2слоя) ГОСТ 6465-76.
- 4.\* Размеры для справок.

M100-02.930 СБ

Изм.	Лист	№ докум.	Подп.	Дата	Лит.	Масса	Масштаб
Разр.	Розенштейн					42,6	1:5
Прое.	Толчинский				Лист		Листов 1
Т.контр.	Зельцер				Госстрой СССР Союзвodoкoнaлннпроект Харьковский Водокoнaлпроект Формат А4		
И.контр.	Козлов						
УТВ.							

Отвод в сборе  
Сборочный чертеж

930476 20-001W



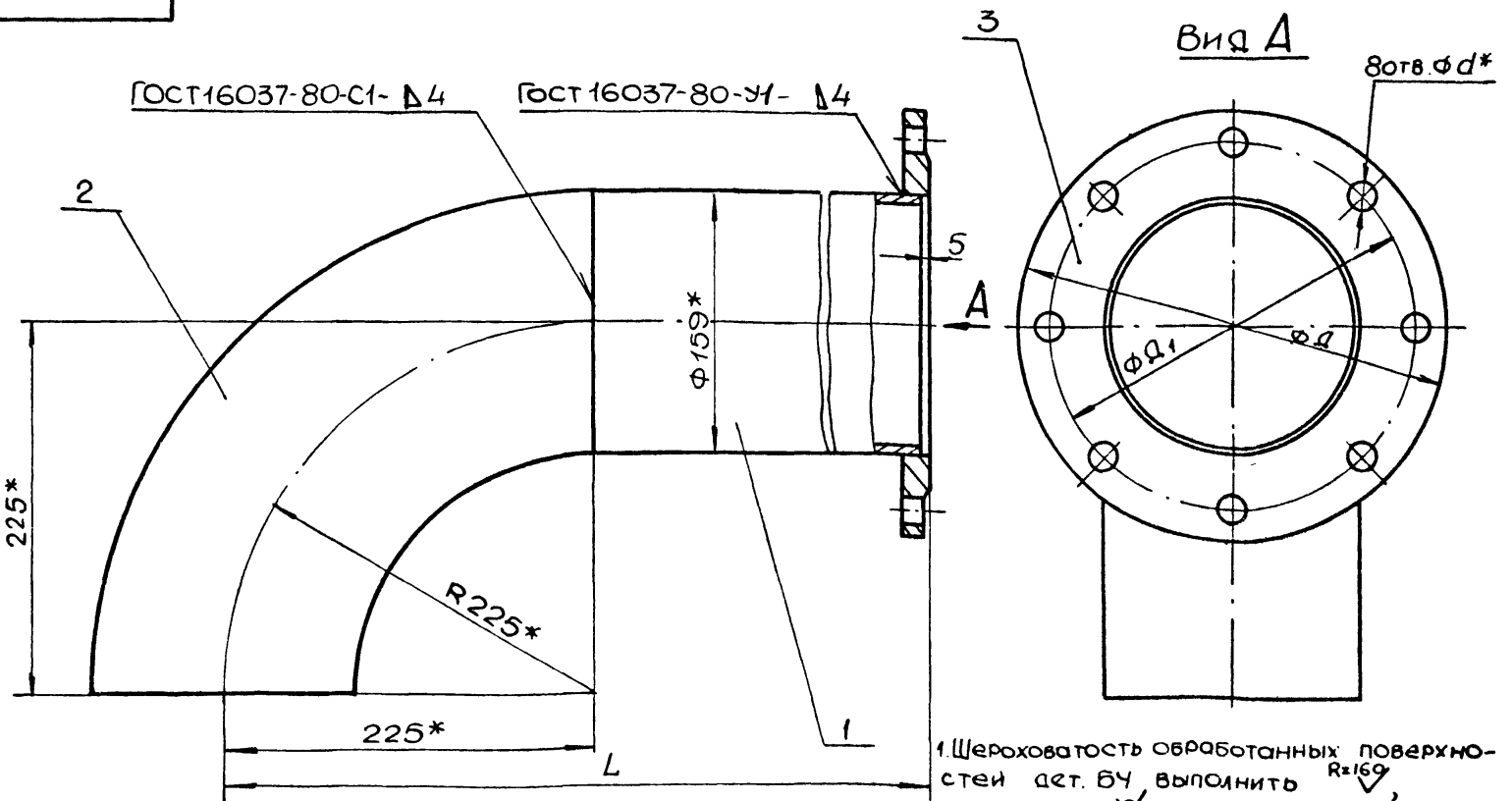
1. Шероховатость обработанных поверхностей дет. Б4 выполнить  $R_{z160}$ , остальное -  $\nabla$ .
2.  $\pm JT14$ .
3. Покрытие: грунт ГФ-021(1слой) ГОСТ 25129-82, эмаль ПФ-115(2слоя) ГОСТ 6465-76.
4. Размеры для справок.

M100-02.940 СБ

Изм.	Лист	№ докум.	Подп.	Дата	Лит.	Масса	Масштаб
Разр.	Розенштейн					68	1:5
Прое.	Толчинский				Лист		Листов 1
Т.контр.	Зельцер				Госстрой СССР Союзвodoкoнaлннпроект Харьковский Водокoнaлпроект Формат А4		
И.контр.	Козлов						
УТВ.							

Коллектор  
Сборочный чертеж

93026 20-001W



1. Шероховатость обработанных поверхностей дет. Б4 выполнить  $R_{z160}$ , остальное  $\nabla$ .
2.  $\pm JT14$ .
3. Покрытие: грунт ГФ-021(1слой).

Обозначение	Д, мм	Д1, мм	Л, мм	д, мм	Масса, кг
M100-02.920 СБ	260	225	580	18	13,9
-01 СБ	280	240	290	23	15,4

ГОСТ 25129-82, эмаль ПФ-115(2слоя) ГОСТ 6465-76.  
4.\* Размеры для справок.

M100-02.920 СБ

Изм.	Лист	№ докум.	Подп.	Дата	Лит.	Масса	Масштаб
Разр.	Розенштейн					см. табл.	1:2,5
Прое.	Толчинский				Лист		Листов 1
Т.контр.	Зельцер				Госстрой СССР Союзвodoкoнaлннпроект Харьковский Водокoнaлпроект Формат А3		
И.контр.	Козлов						
УТВ.							

Отвод в сборе  
Сборочный чертеж

Формат	Зона	Поз.	Обозначение	Наименование	Кол.	Примечание
				Документация		
A4			M100-02.940 СБ	Сборочный чертеж		
				Детали		
Б4	1		M100-02.941	Труба		
				Труба 159x4,5 ГОСТ 10704-76 10 ГОСТ 10705-80		
				L=3140 ±3	1	54 кг
Б4	2		M100-02.942	Заглушка		
				Лист 4 ГОСТ 19903-74 Ст.3 ГОСТ 14637-79		
				Ф 170 h 14	1	0,7 кг
				Стандартные изделия		
		3		Тройник 159x4,5 ГОСТ 17316-72	2	

Изм. Лист				№ докум.		Подп.		Дата		M100-02.940		
Разраб. Розенштейн				Лит.		Лист		Листов		Коллектор		
Пров. Толчинский				Лит.		Лист		Листов		1		
Рук. гр. Зельцер				Лит.		Лист		Листов		ГОСТРОЙ СССР СОЮЗВОДОКАНАЛИПРОЕКТ ХАРЬКОВСКИЙ ВОДОКАНАЛПРОЕКТ		
Н. контр. Козлов				Лит.		Лист		Листов		Формат А4		
УТВ.				Лит.		Лист		Листов				

Формат	Зона	Поз.	Обозначение	Наименование	Кол.	Примечание
				Документация		
A3			M100-02.950	Сборочный чертеж		
				Детали		
Б4	1		M100-02.951	Труба		
				Труба 89x3,5 ГОСТ 10704-76 10 ГОСТ 10705-80		
				L=45 ±1	1	0,33 кг
				Стандартные изделия		
		2		Отвод 90° 89x3,5		
				ГОСТ 17375-83	1	
		3		Фланец 1-80-10 ВСтЗсп2		
				ГОСТ 12820-80	1	

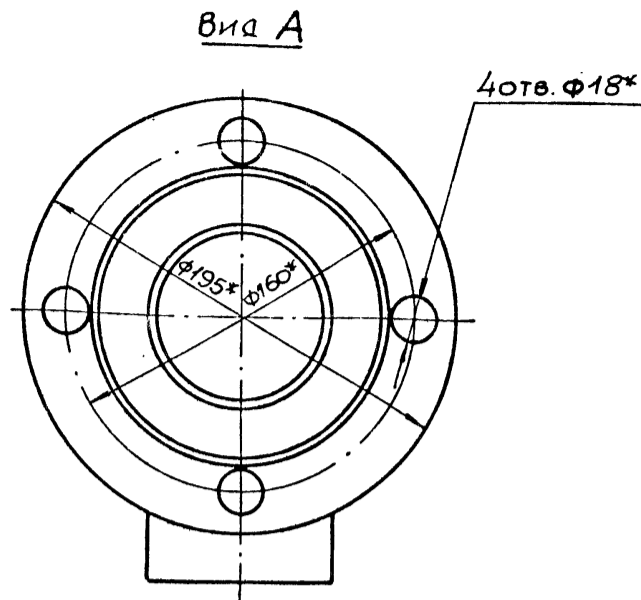
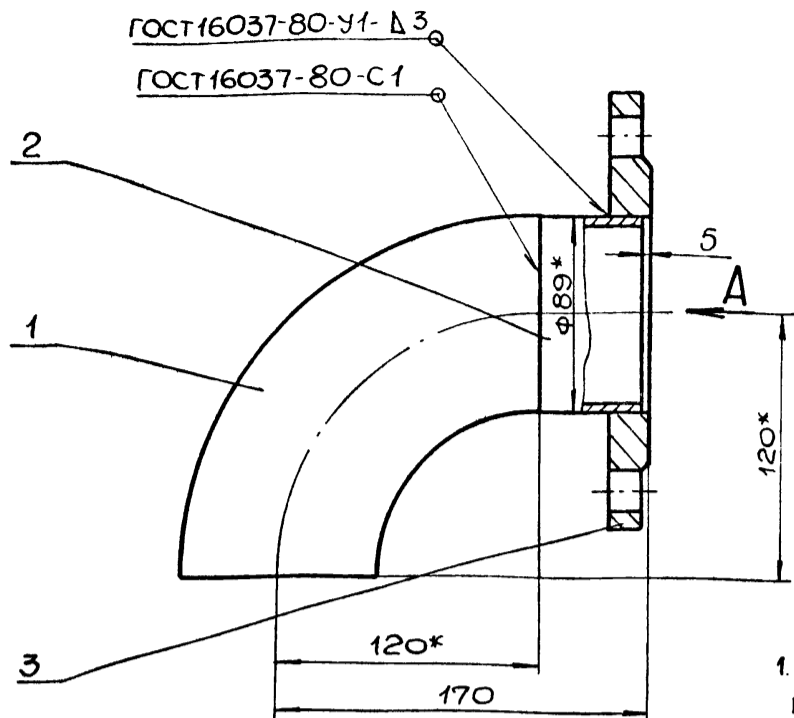
Изм. Лист				№ докум.		Подп.		Дата		M100-02.950		
Разраб. Розенштейн				Лит.		Лист		Листов		Отвод в сборе		
Пров. Толчинский				Лит.		Лист		Листов		1		
Рук. гр. Зельцер				Лит.		Лист		Листов		ГОСТРОЙ СССР СОЮЗВОДОКАНАЛИПРОЕКТ ХАРЬКОВСКИЙ ВОДОКАНАЛПРОЕКТ		
Н. контр. Козлов				Лит.		Лист		Листов		Формат А4		
УТВ.				Лит.		Лист		Листов				

Формат	Зона	Поз.	Обозначение	Наименование	Кол.	Примечание
				Документация		
A4			M100-02.960 СБ	Сборочный чертеж		
				Детали		
				Труба		
				Труба 89x3,5 ГОСТ 10704-76 10 ГОСТ 10705-80		
Б4	1		M100-02.961	L=2840-3	1	21 кг
Б4	2		M100-02.962	L=1720 ±2	1	12,1 кг
Б4	3		M100-02.963	Заглушка		
				Лист 4 ГОСТ 19903-74 Ст.3 ГОСТ 14637-79		
				Ф 100 h 14	1	0,25 кг
				Стандартные изделия		
		4		Тройник 89x3,5		
				ГОСТ 17376-83	2	

Изм. Лист				№ докум.		Подп.		Дата		M100-02.960		
Разраб. Розенштейн				Лит.		Лист		Листов		Коллектор		
Пров. Толчинский				Лит.		Лист		Листов		1		
Рук. гр. Зельцер				Лит.		Лист		Листов		ГОСТРОЙ СССР СОЮЗВОДОКАНАЛИПРОЕКТ ХАРЬКОВСКИЙ ВОДОКАНАЛПРОЕКТ		
Н. контр. Козлов				Лит.		Лист		Листов		Формат А4		
УТВ.				Лит.		Лист		Листов				

Формат	Зона	Поз.	Обозначение	Наименование	Кол.	Примечание
				Документация		
A3			M100-02.970 СБ	Сборочный чертеж		
				Детали		
A4	1		M100-02.971	Угольник	2	
A4	2		M100-02.972	Патрубок	2	
		3	-01	Патрубок	1	
A4	4		M100-02.973	Патрубок	2	
		5	-01	Патрубок	1	
				Стандартные изделия		
		6		Кран пробоковый 11436к Ду25	2	
		7		Ниппель 25 ГОСТ 8967-75	2	
		8		Тройник 25 ГОСТ 8948-75	1	
		9		Угольник 25 ГОСТ 8946-75	3	

Изм. Лист				№ докум.		Подп.		Дата		M100-02.970		
Разраб. Розенштейн				Лит.		Лист		Листов		Воздухопровод		
Пров. Толчинский				Лит.		Лист		Листов		1		
Рук. гр. Зельцер				Лит.		Лист		Листов		ГОСТРОЙ СССР СОЮЗВОДОКАНАЛИПРОЕКТ ХАРЬКОВСКИЙ ВОДОКАНАЛПРОЕКТ		
Н. контр. Козлов				Лит.		Лист		Листов		Формат А4		
УТВ.				Лит.		Лист		Листов				

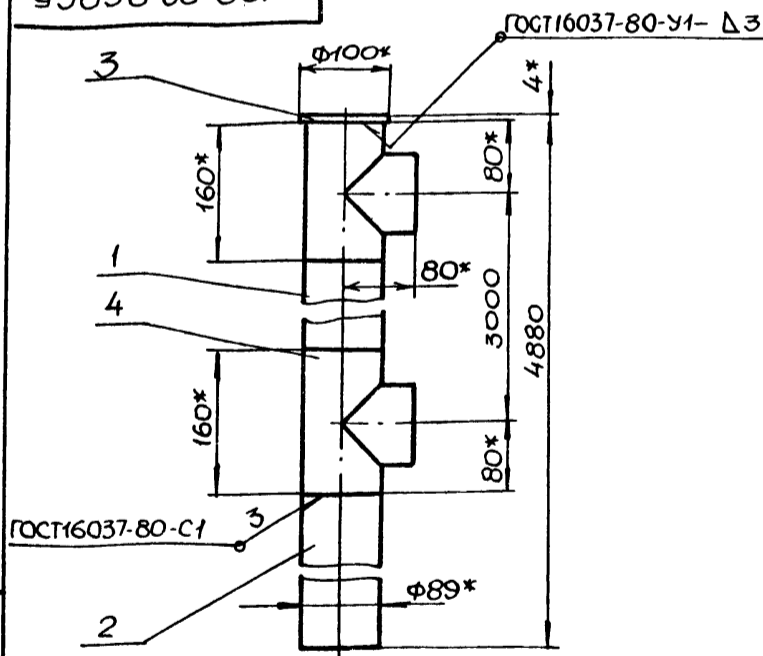


1. Шероховатость обработанных поверхностей дет. БУ выполнить  $Rz160$ , остальное -  $\nabla$ .
2.  $\pm \frac{IT14}{2}$ .
3. Покрытие: грунт ГФ-021 (1слой) ГОСТ 25129-82, эмаль ПФ-115 (2слоя) ГОСТ 6465-76.

4.\* Размеры для справок.

M100-02.950CB				Лит.	Масса	Масштаб
Изм.	Лист	№ докум.	Подп.	Дата	Отвод в сборе	5,4 1:2
Разраб.	Розенштейн	Л.С.				
Пров.	Полчинский	Л.С.				
Т.контр.	Зельцер	Л.С.				
Н.контр.	Козлов	Л.С.			Сборочный чертеж	Лист 1
Утв.					Проект СССР Союзводоканалпроект Харьковский Водоканалпроект	

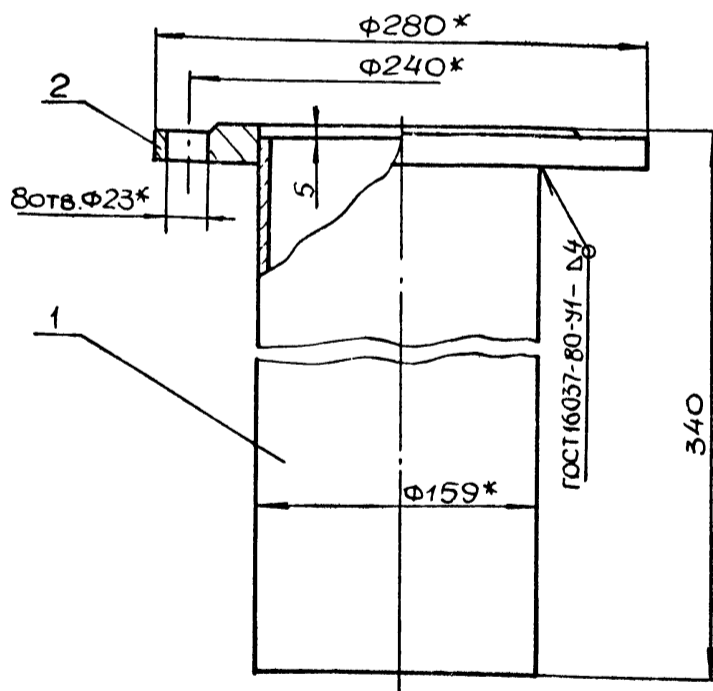
Формат А3



1. Шероховатость обработанных поверхностей дет. БУ выполнить  $Rz160$ , остальное -  $\nabla$ .
2.  $\pm \frac{IT14}{2}$ .
3. Покрытие: грунт ГФ-021 (1слой) ГОСТ 25129-82; эмаль ПФ-115 (2слоя) ГОСТ 6465-76.
- 4.\* Размеры для справок.

M100-02.960CB				Лит.	Масса	Масштаб
Изм.	Лист	№ докум.	Подп.	Дата	Коллектор	386 1:5
Разраб.	Розенштейн	Л.С.				
Пров.	Полчинский	Л.С.				
Т.контр.	Зельцер	Л.С.				
Н.контр.	Козлов	Л.С.			Сборочный чертеж	Лист 1
Утв.					Проект СССР Союзводоканалпроект Харьковский Водоканалпроект	

Формат А4

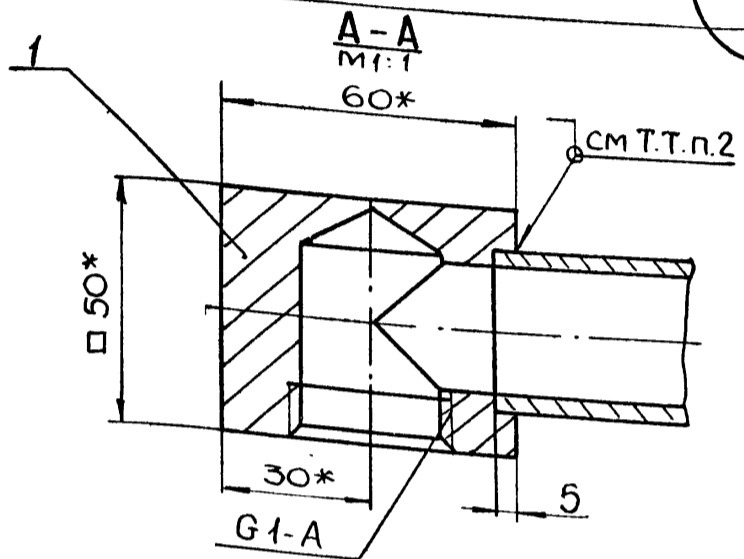
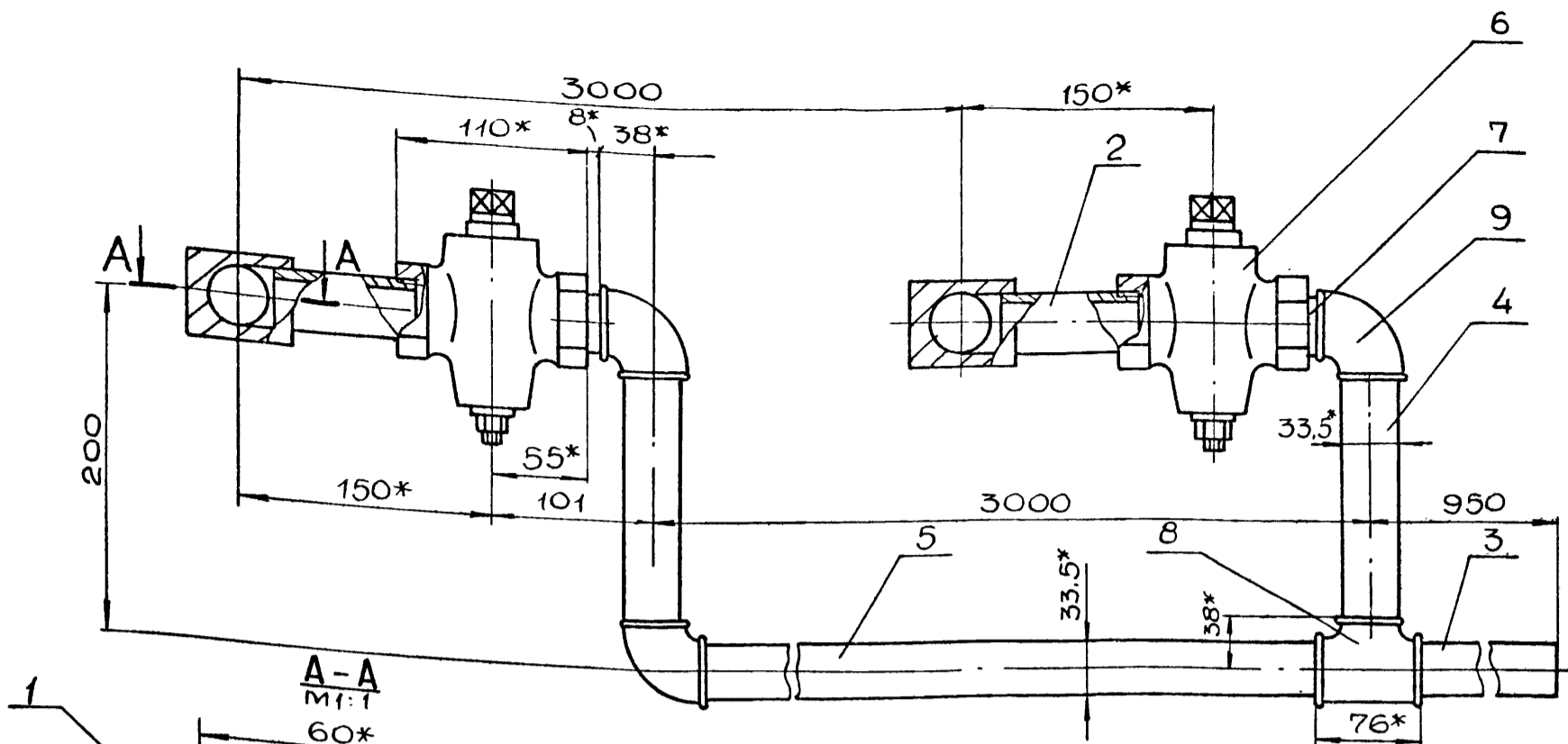


1. Шероховатость обработанных поверхностей дет. БУ выполнить  $Rz160$ , остальное -  $\nabla$ .
2.  $\pm \frac{IT14}{2}$ .
3. Покрытие: грунт ГФ-021 (1слой) ГОСТ 25129-82; эмаль ПФ-115 (2слоя) ГОСТ 6465-76.
- 4.\* Размеры для справок.

M100-02.980CB				Лит.	Масса	Масштаб
Изм.	Лист	№ докум.	Подп.	Дата	Патрубок в сборе	13,9 1:2,5
Разраб.	Розенштейн	Л.С.				
Пров.	Полчинский	Л.С.				
Т.контр.	Зельцер	Л.С.				
Н.контр.	Козлов	Л.С.			Сборочный чертеж	Лист 1
Утв.					Проект СССР Союзводоканалпроект Харьковский Водоканалпроект	

Копия мастерам 22688-02 39 Формат А4

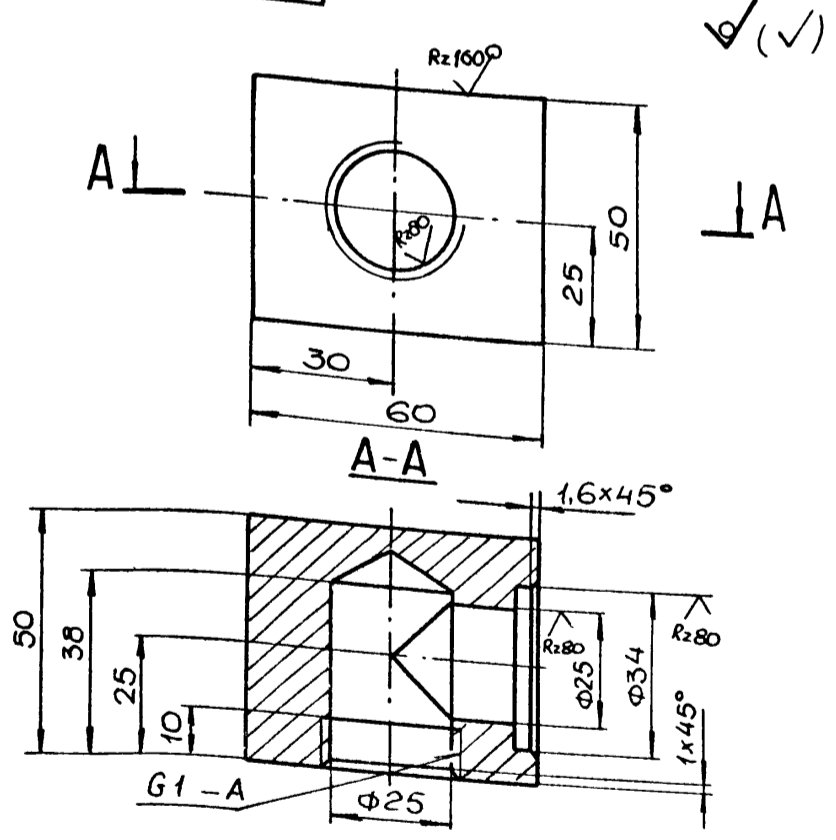




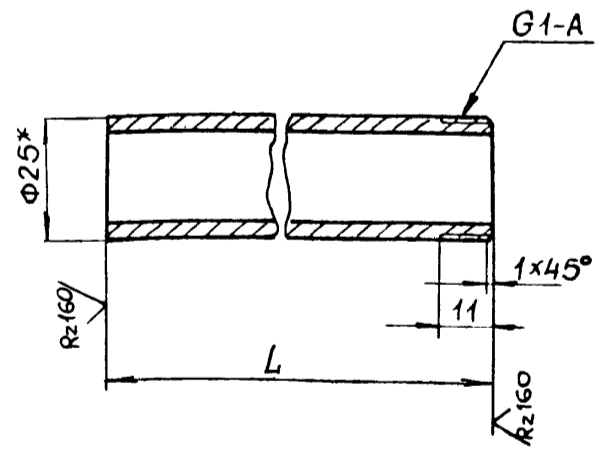
$\pm \frac{IT14}{2}$

- 2. Сварку дет. поз. 1, 2 произвести при монтаже по черт. М100-02.000 СБ.
- 3. Покрытие: грунт ГФ-021 (1 слой) ГОСТ 25129-82, эмаль ПФ-115 (2 слоя) ГОСТ 6465-76.
- 4.\* Размеры для справок.

					M100-02.970 СБ			
Изм	Лист	№ докум	Подп	Дата	Воздухопровод	Лит.	Масса	Масштаб
Разр	Розенштейн				Сборочный чертеж		17	1:2.5
Пров	Толчинский					Лист		Листов 1
Т.контр	Зельцер					Росстрой СССР Союзводоканализационный проект Харьковский Водоканализационный проект Формат А3		
Н.контр	Козлов							
Утв								



$\pm \frac{IT14}{2}$



Обозначение	L, мм	Масса, кг
M100-02.972	80	0,2
-01	923	2,2

$\pm \frac{IT14}{2}$

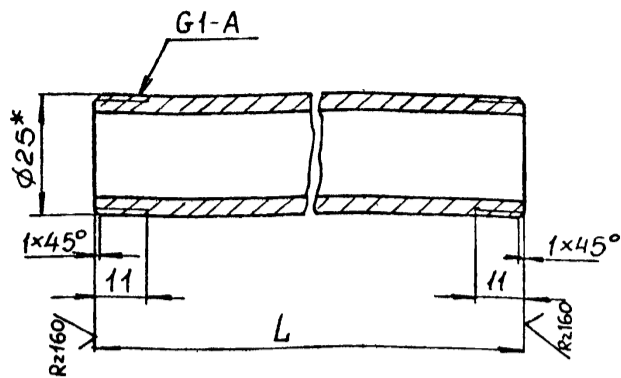
2\* Размер для справок

					M100-02.971			
Изм	Лист	№ докум	Подп	Дата	Угольник	Лит.	Масса	Масштаб
Разр	Муленко				Ст.3 ГОСТ 380-71		1,0	1:1
Пров	Толчинский					Лист		Листов 1
Т.контр	Зельцер					Росстрой СССР Союзводоканализационный проект Харьковский Водоканализационный проект Формат А4		
Н.контр	Козлов							
Утв								

					M100-02.972			
Изм	Лист	№ докум	Подп	Дата	Патрубок	Лит.	Масса	Масштаб
Разр	Муленко				Труба 25x3.2 ГОСТ 3262-75	См табл.		1:1
Пров	Толчинский					Лист		Листов 1
Т.контр	Зельцер					Росстрой СССР Союзводоканализационный проект Харьковский Водоканализационный проект Формат А4		
Н.контр	Козлов							
Утв								

М100-02.973

✓(✓)



Обозначение	L, мм	Масса, кг
М100-02.973	140	0,33
-01	2940	7,0

1.  $\pm \frac{JT14}{2}$

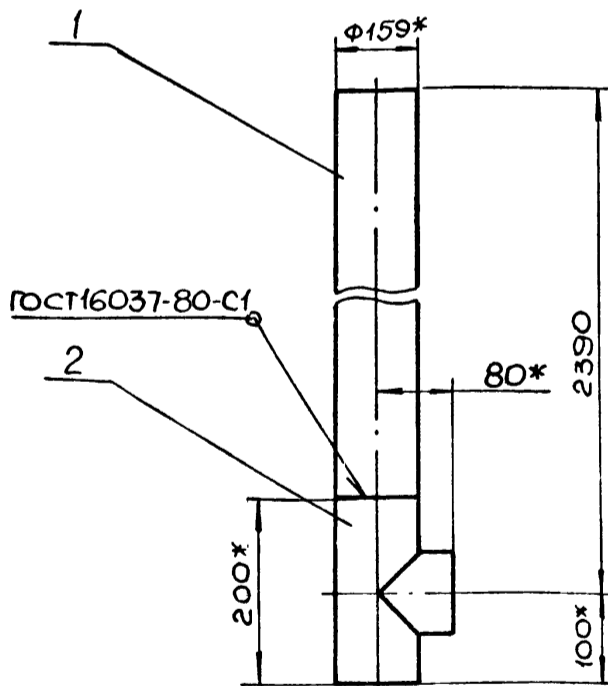
2.\* Размер для справок.

М100-02.973				Лит.	Масса	Масштаб
Патрубок					см. табл.	1:1
Изм. Лист	№ докум.	Подп.	Дата	Лист	Листов 1	
Разраб.	Муленко			Лист Листов 1		
Пров.	Ючинский			Лист Листов 1		
Т.контр.	Зельцер			Лист Листов 1		
И.контр.	Козлов			Лист Листов 1		
УТВ.				Лист Листов 1		
Труба 25x3,2 ГОСТ 3262-75				Лист Листов 1		
Госстрой СССР Союзводоканалпроект Харьковский Водоканалпроект Формат А4						

Формат	Зона	Поз.	Обозначение	Наименование	кол.	Примечание
				Документация		
A4			М100-02.980 СБ	Сборочный чертеж		
				детали		
B1	1		М100-02.981	Патрубок		
				Труба 159x4,5 ГОСТ 10704-76 ГОСТ 10705-80		
				L = 335 ± 1	1	5,7 кг
				Стандартные изделия		
	2			Фланец 1450-10В Ст 3сп2 ГОСТ 12820-80	1	

М100-02.980				Лит.	Масса	Масштаб
Патрубок в сборе						
Изм. Лист	№ докум.	Подп.	Дата	Лит.	Масса	Масштаб
Разраб.	Розенштейн					
Пров.	Ючинский					
Т.контр.	Зельцер					
И.контр.	Козлов					
УТВ.						
Госстрой СССР Союзводоканалпроект Харьковский Водоканалпроект Формат А4						

М100-02.990 СБ



1. Шероховатость обработанных поверхностей дет. БУ выполнить  $Rz160$ , остальное  $\sqrt{\text{ }}$ .
2.  $\pm \frac{JT14}{2}$ .
3. Покрытие: грунт ГФ-021 (1 слой) ГОСТ 25129-82, эмаль ПФ-115 (2 слоя) ГОСТ 6465-76.
- 4.\* Размеры для справок.

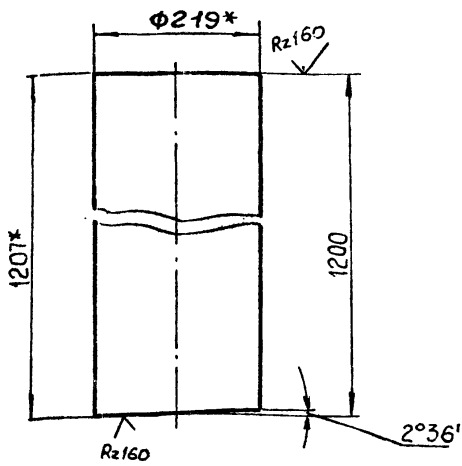
М100-02.990 СБ				Лит.	Масса	Масштаб
СТОЯК					49,0	1:5
Сборочный чертеж						
Изм. Лист	№ докум.	Подп.	Дата	Лист	Листов 1	
Разраб.	Розенштейн			Лист Листов 1		
Пров.	Ючинский			Лист Листов 1		
Т.контр.	Зельцер			Лист Листов 1		
И.контр.	Козлов			Лист Листов 1		
УТВ.				Лист Листов 1		
Госстрой СССР Союзводоканалпроект Харьковский Водоканалпроект Формат А4						

Формат	Зона	Поз.	Обозначение	Наименование	кол.	Примечание
				Документация		
A4			М100-02.990 СБ	Сборочный чертеж		
				детали		
B1	1		М100-02.991	Труба		
				Труба 108x4 ГОСТ 8732-76 ГОСТ 8731-74		
				L = 2290 - 3	1	23,5 кг
				Стандартные изделия		
	2			Тройник 108x4 ГОСТ 17376-83	1	3,1 кг

М100-02.990				Лит.	Масса	Масштаб
СТОЯК						
Изм. Лист	№ докум.	Подп.	Дата	Лит.	Масса	Масштаб
Разраб.	Розенштейн					
Пров.	Ючинский					
Т.контр.	Зельцер					
И.контр.	Козлов					
УТВ.						
Госстрой СССР Союзводоканалпроект Харьковский Водоканалпроект Формат А4						

M100-02.203

(✓) (✓)



1. ± 1/14  
2.

Размеры для справок.

				M100-02.203		
Изм.	Лист	№ докум.	Подп.	Дата	Лит.	Масса
					28,7	1:5
Стояк						Масштаб
Разр.	Миленко				Лист	Листов
Проб.	Голчинский					
Т. контр.	Зельцер					
Н. контр.	Козлов					
Утв.						

Труба 219х6 ГОСТ 10704-76  
ГОСТ 10705-80

ГОССТРОЙ СССР  
СМУ ВОДОКАНАЛИЗАЦИОННЫЙ ПРОЕКТ  
ХАРЬКОВСКИЙ ВОДОКАНАЛПРОЕКТ  
Формат А4

Формат	Зона	Поз.	Обозначение	Наименование	Кол.	Примечание
		14	M101-01.001	Накладка		
				Лист 6 ГОСТ 19903-74 Ст 3 ГОСТ 14637-79		
				100 ± k 200 ± 1	6	0,95 кг
		15	M101-01.002	Полоса		
				Полоса 6x20 ГОСТ 103-76 Ст 3 ГОСТ 535-79		
				L = 1600 ± 2	2	1,5 кг
		16	M100-01.001	Косынка	6	
		17	M101-01.003	Уголок		
				Уголок 63x63x6 ГОСТ 8509-72 Ст 3 ГОСТ 535-79		
				L = 100 ± 1		
				Стандартные изделия		
		18		Болт 1.2 М16x300 В Ст 3 пс 2		
				ГОСТ 24379.1-80	2	
		19		Болт 1.2 М24x500 В Ст 3 пс 2		
				ГОСТ 24379.1-80	24	

Изм. Лист № докум. Подп. Дата

M101-01.000

Лит. 2

Формат	Зона	Поз.	Обозначение	Наименование	Кол.	Примечание
				Документация		
		A2	M101-01.000 СБ	Сборочный чертеж		
		A3	M101-01.000 ВС	Ведомость спецификаций		
		A3	M101-01.000 ВП	Ведомость покупных изделий		
				Сборочные единицы		
		A4	1 M100-01.100	Площадка	1	
		A4	2 M100-01.200	Площадка	6	
		A4	3 M100-01.300	Площадка	1	
		A4	4 M100-01.400	Колонна	6	
		A4	5 M100-01.500	Балка	3	
		A4	6 M101-01.100	Площадка	1	
		A4	7 M101-01.200	Площадка	1	
			8 Серия 1.450.3-3	Ограждение площадки		
				ОГПМХЭВ-10; L=900	30	
			9 Серия 1.450.3-3	Лестничный марш		
				МЛГШ-60-30-6	2	
			10 Серия 1.450.3-3	Ограждение лестничного марша		
				ОГЛ МЛУ60-10.30	2	
				Детали		
		A4	11 M100-01.002	Косынка	6	
		A4	12 M100-01.003	Косынка	4	
		A4	13 M100-01.004	Подкладка	24	

Изм.	Лист	№ докум.	Подп.	Дата
Разр.		Розенштейн		
Проб.		Голчинский		
Рук. гр.		Зельцер		
Н. контр.		Козлов		
Утв.				

M101-01.000

Металлоконструкция

Лит. Лист Листов  
1 1 2

ГОССТРОЙ СССР  
СМУ ВОДОКАНАЛИЗАЦИОННЫЙ ПРОЕКТ  
ХАРЬКОВСКИЙ ВОДОКАНАЛПРОЕКТ  
Формат А4

Формат	Зона	Поз.	Обозначение	Наименование	Кол.	Примечание
				Документация		
		A3	M101-01.100 СБ	Сборочный чертеж		
				Детали		
		A4	1 M100-01.102	Ребро	2	
		B4	2 M101-01.101	Полоса		
				Полоса 6x60 ГОСТ 103-76 Ст 3 ГОСТ 535-79		
				L = 723 ± 1	2	4,2 кг
				Швеллеры		
				Швеллер 180x50x4 ГОСТ 8278-75 Ст 3 кл ГОСТ 1474-76		
		B4	3 M101-01.102	L = 1600 ± 2	2	13,3 кг
		B4	4 M101-01.103	L = 2900 ± 2	3	24,1 кг
		B4	5 M101-01.104	Настил		
				Лист ПВ1 406 ГОСТ 8706-78 В ст 3 кл ГОСТ 380-71		
				1530 ± 2 x 2930 ± 2	1	70,4 кг

Изм. Лист № докум. Подп. Дата

Разр. Проб. Рук. гр. Н. контр. Утв.

Розенштейн  
Голчинский  
Зельцер  
Козлов

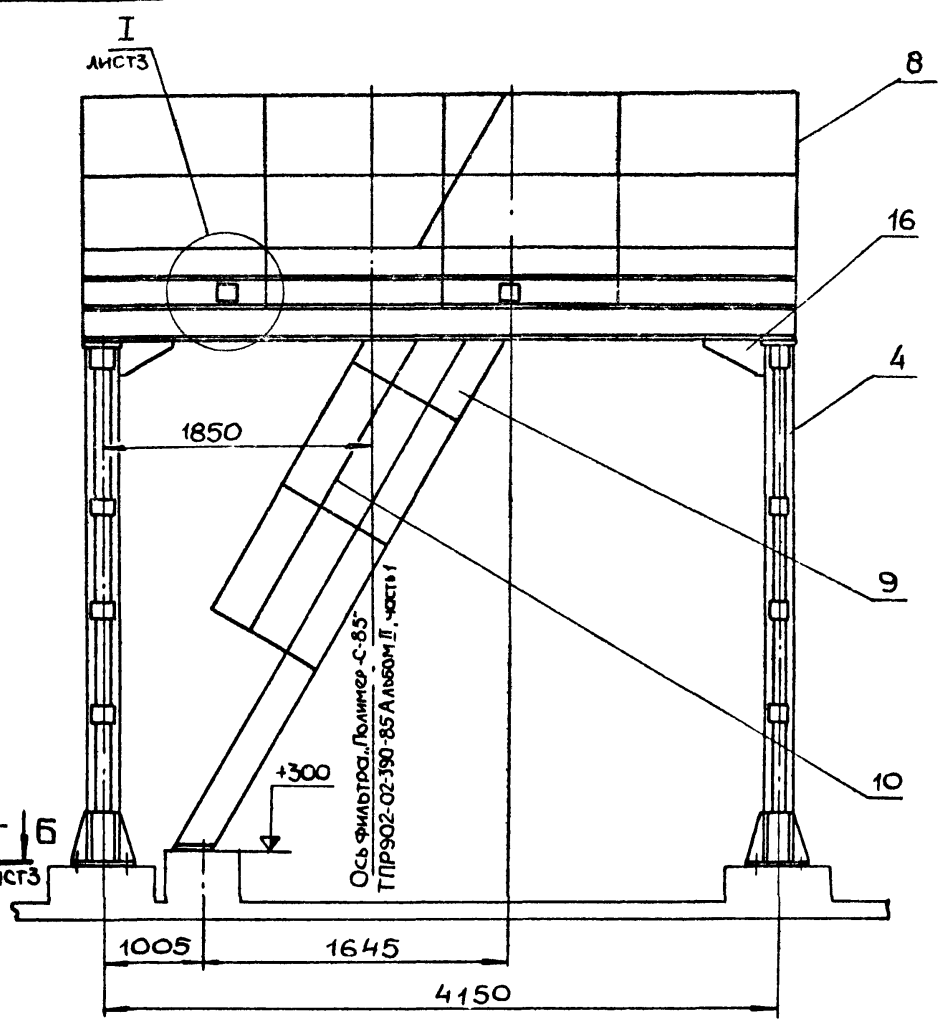
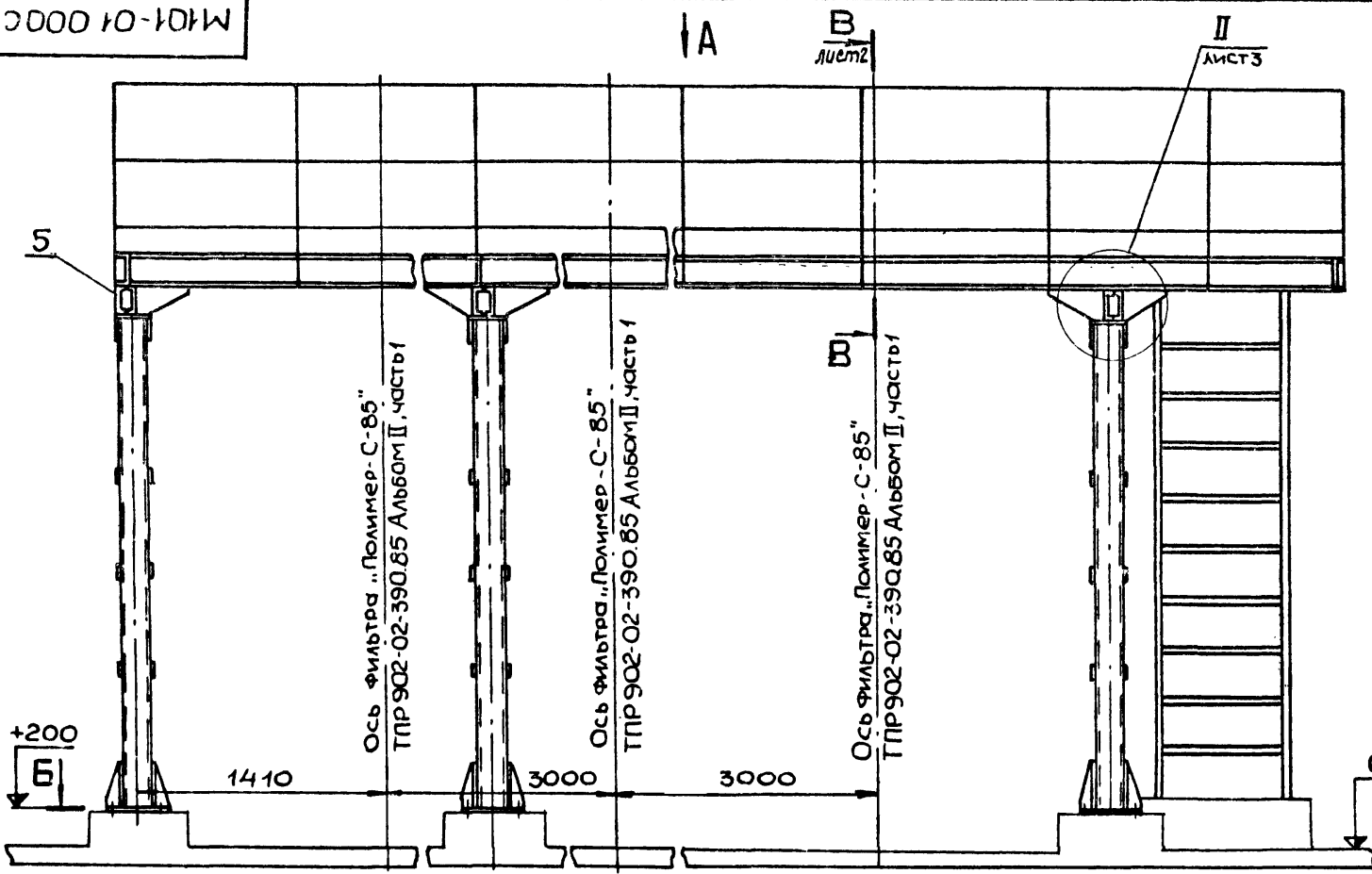
M101-01.100

Площадка

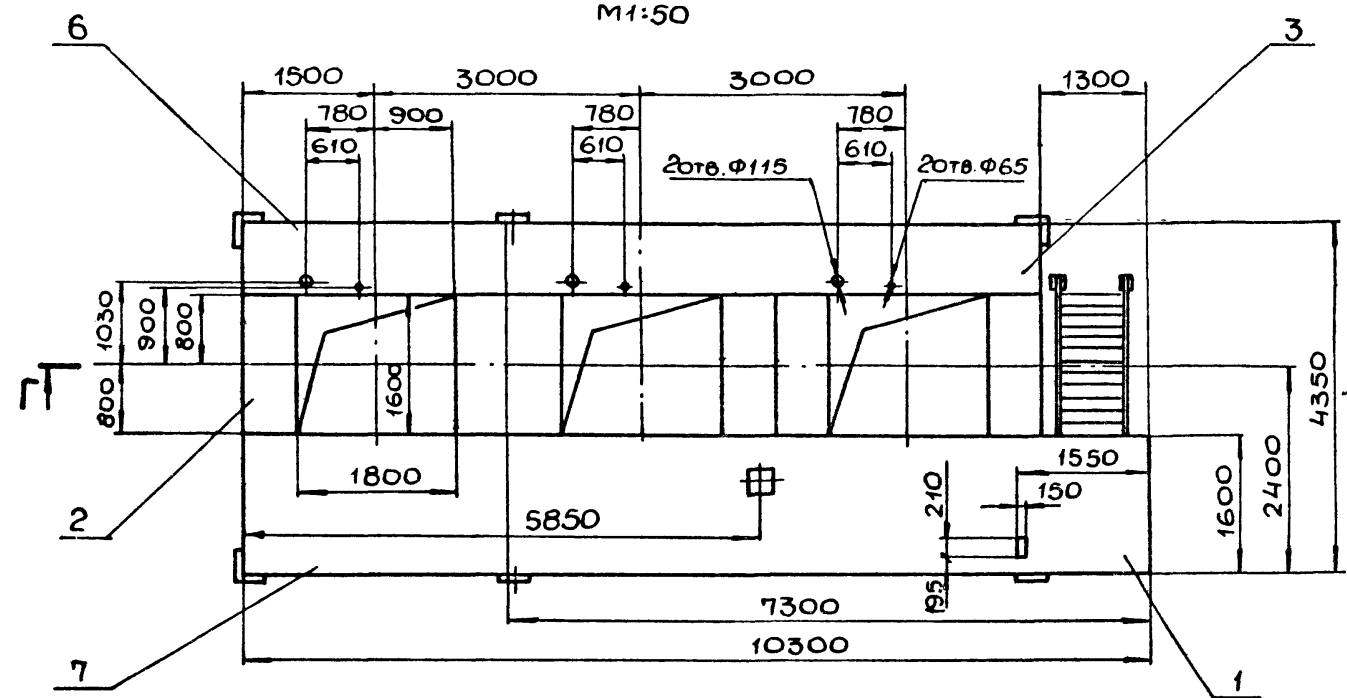
Лит. Лист Листов  
1 1 1

ГОССТРОЙ СССР  
СМУ ВОДОКАНАЛИЗАЦИОННЫЙ ПРОЕКТ  
ХАРЬКОВСКИЙ ВОДОКАНАЛПРОЕКТ  
Формат А4

90000 Ю-Ю1W



Вид А  
М1:50



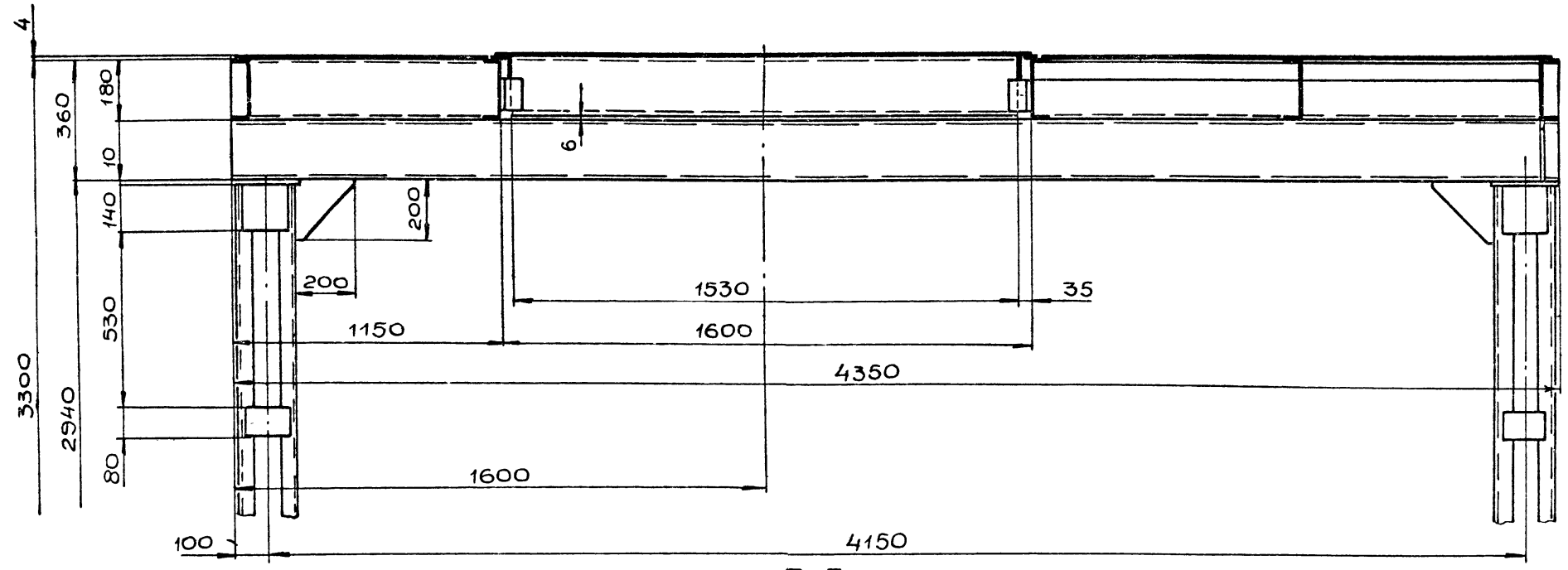
Лист 2 Г

1. Шероховатость обработанных поверхностей дет. БУ выполнить  $Rz160$ , остальное  $\checkmark$ .
2. Конструкция сварная. Сварку производить по линии примыкания деталей и узлов в соответствии со стандартом на сварку и технологией, применяемой заводом-изготовителем. Сварку вести сплошным швом, катет шва - 6мм.
3. Места стыковки после сварки очистить от окалины и покрыть: грунт ГФ-021 (1слой) ГОСТ 25129-82, эмаль ПФ-115 (2 слоя) ГОСТ 6465-76.
4. Размеры для справок.

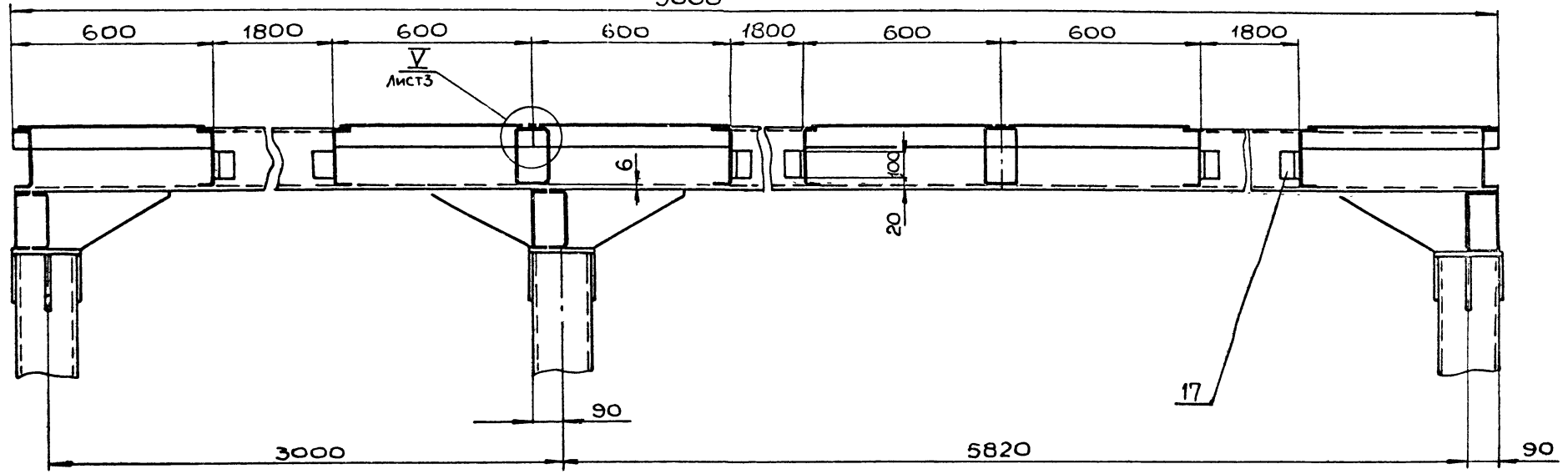
				М101-01.000 СБ				
Изм.	Лист	№ докум.	Подп.	Дата	Металлоконструкция Сборочный чертеж	Лит	Масш	Масштаб
Разраб	Аозенштейн					2025	1:25	
Пров.	Толчинский				Лист 1 Листов 3			
Т. контр.	Зельцер				госстрои СССР			
Гл. спец.	Ясинов				Санзаводокнаминпроект			
Н. контр.	Козлов				Харьковский			
Утв.					Водоканалпроект			

М101-01.000 СБ

**В-В**  
М1:10 лист 1, ограждение поз. 8 условно не показано



**Г-Г**  
М1:10 лист 1, ограждение поз. 8 условно не показано



Изм.	№	Исполн.	Провер.	Дата

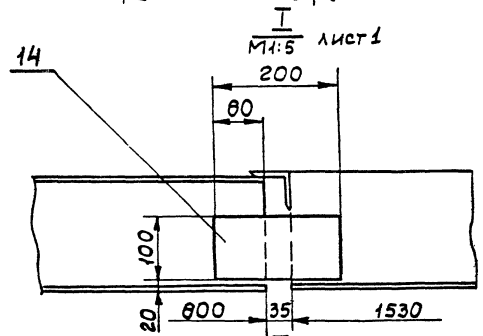
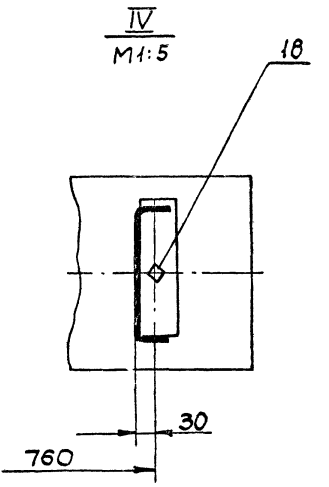
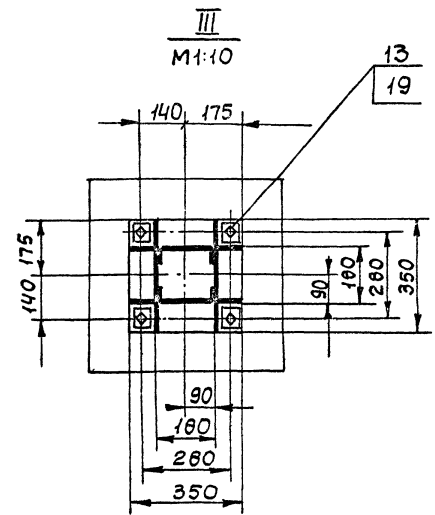
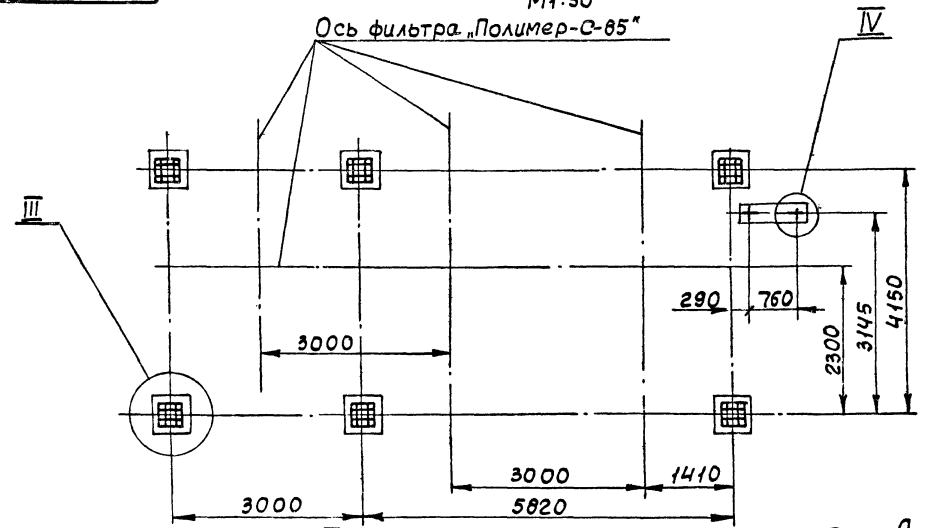
Изм.	№	Исполн.	Провер.	Дата

М101-01.000 СБ

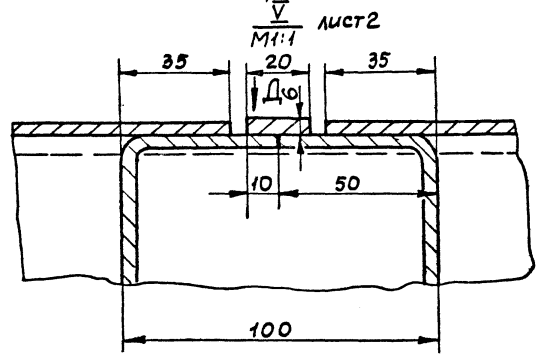
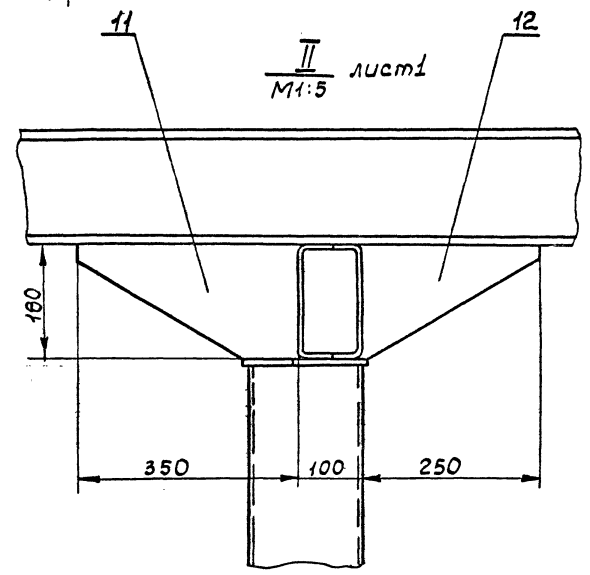
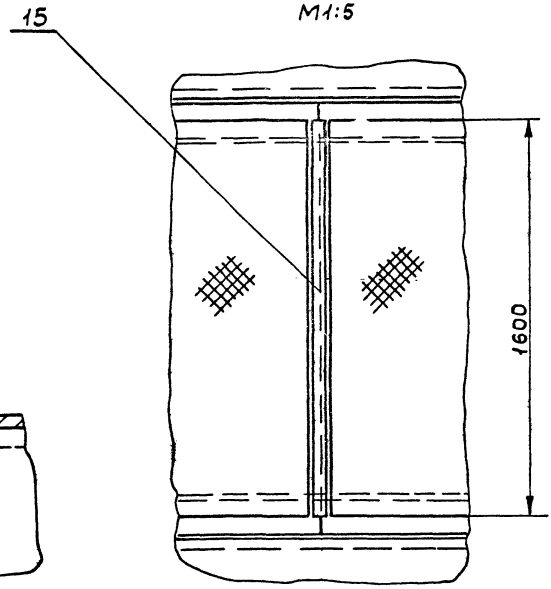
M101-01.000 CБ

Б-Б лист 1  
M1:50

Ось фильтра „Полимер-С-85“



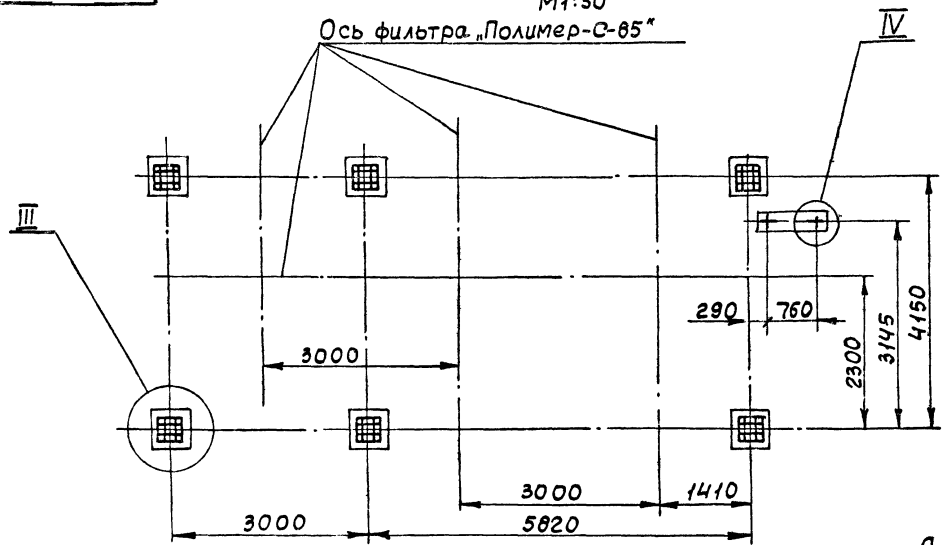
Вид Д  
M1:5



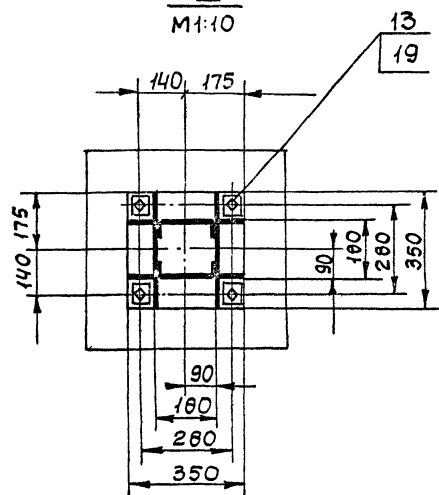
М101-01.000 СБ

Б-Б лист 1  
М1:50

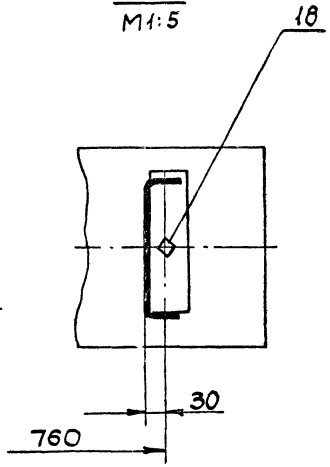
Ось фильтра «Полимер-С-85»



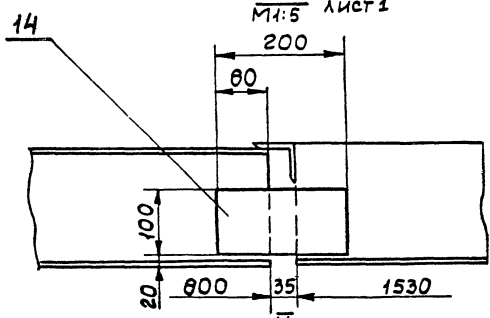
III  
М1:10



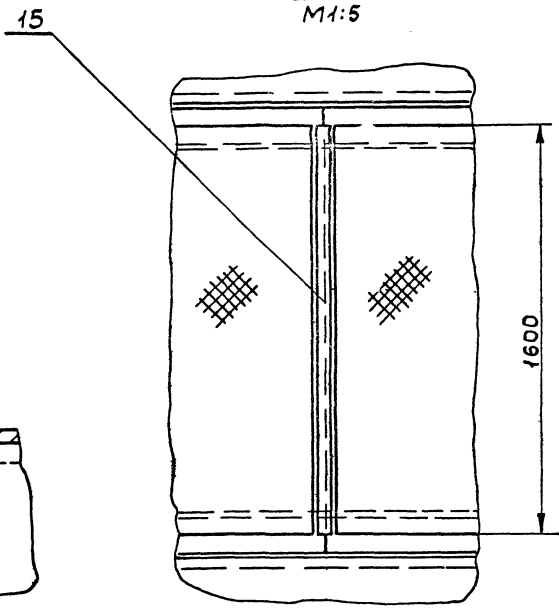
IV  
М1:5



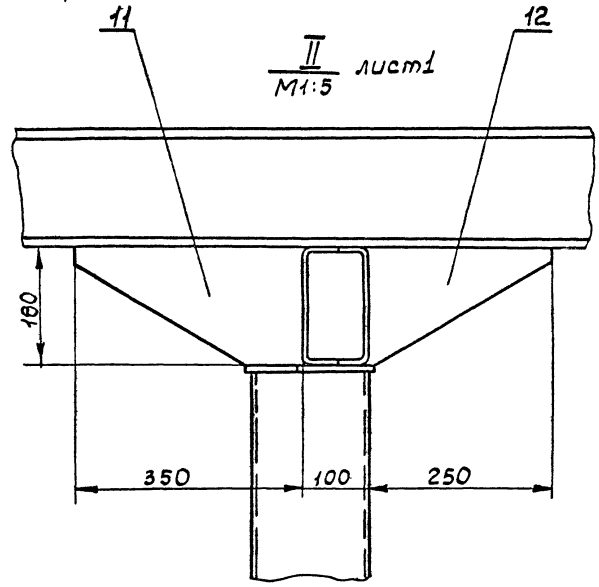
I  
М1:5 лист 1



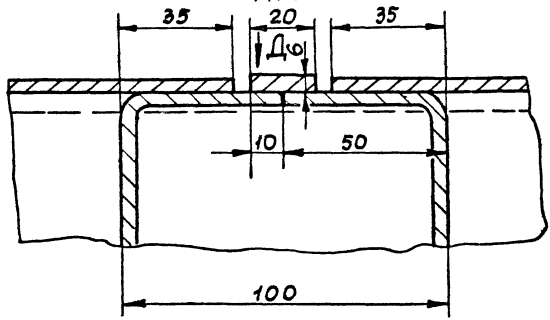
Вид Д  
М1:5



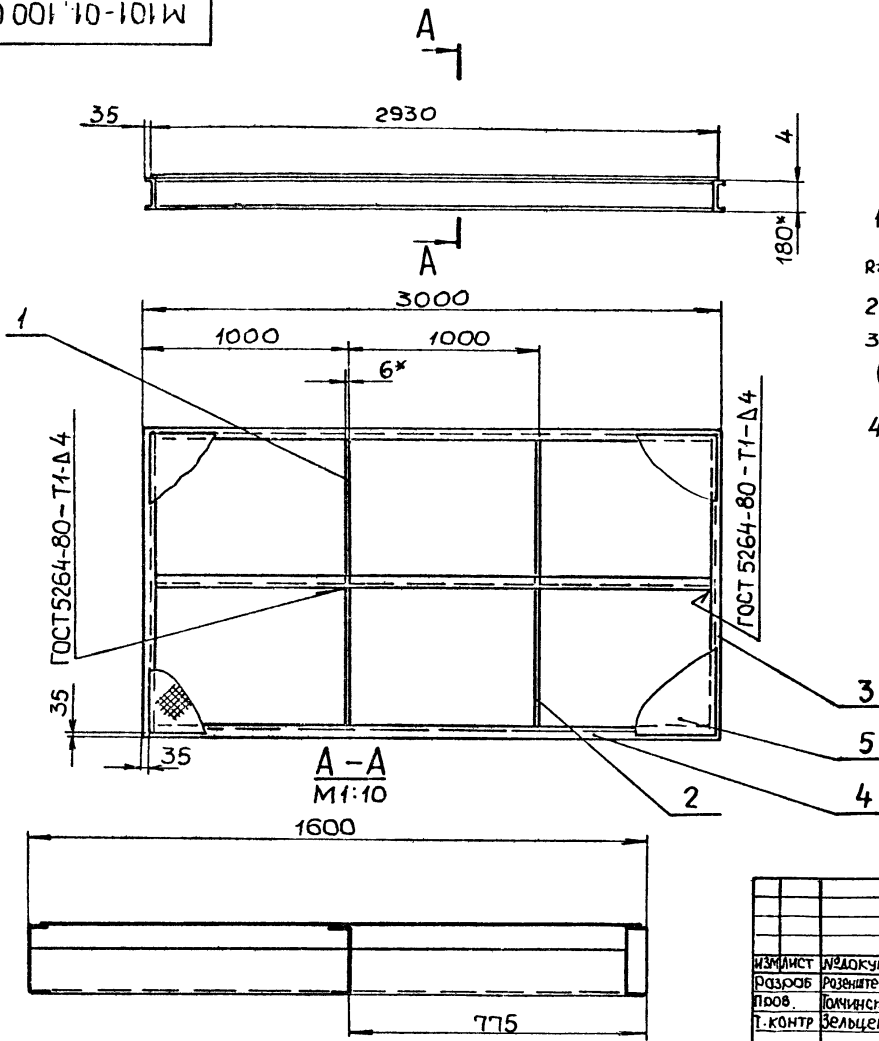
II  
М1:5 лист 1



V  
М1:1 лист 2



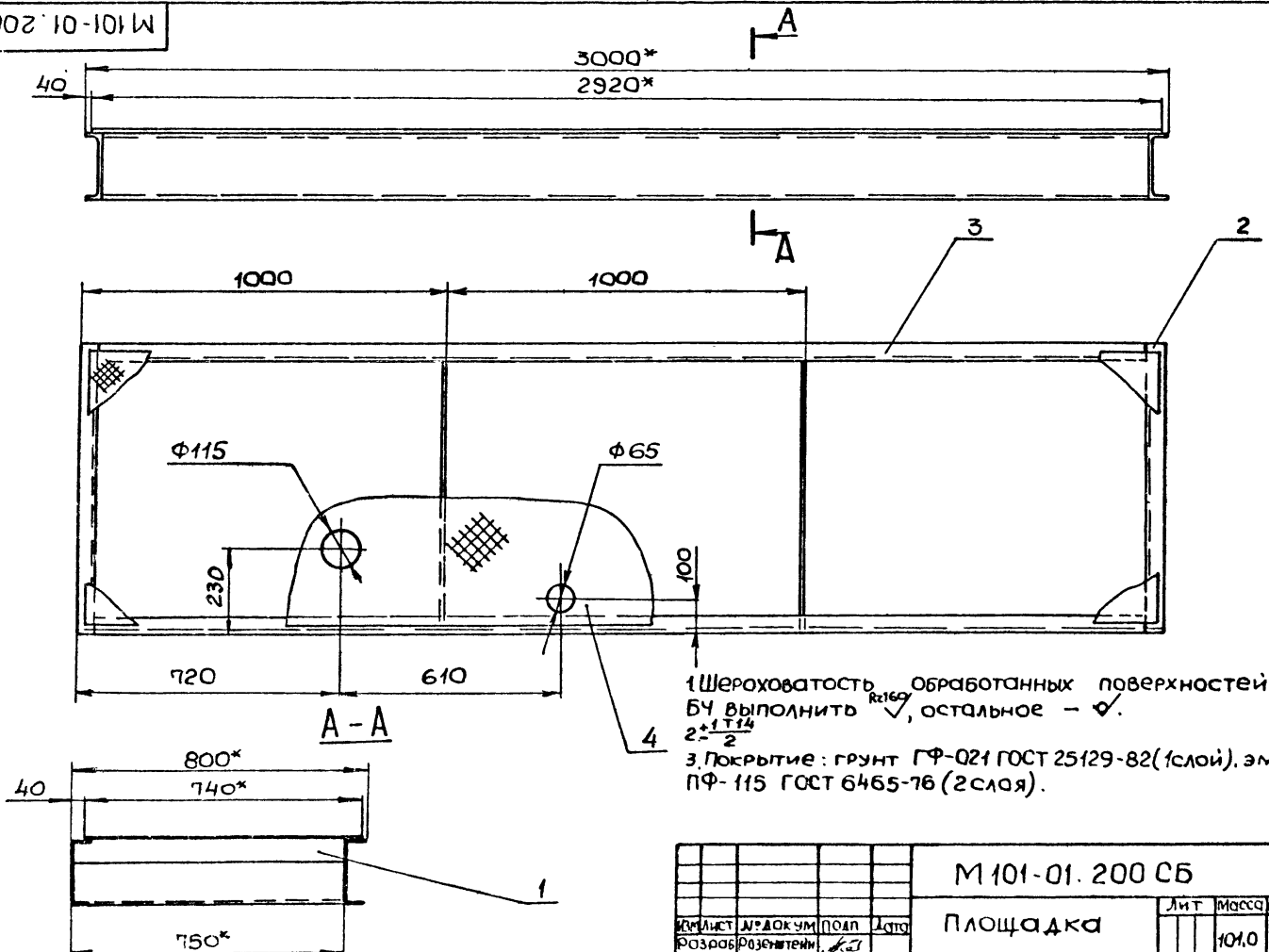
93001 10-101 W



1. Шероховатость обработанных поверхностей дет. БУ выполнить  $Rz160$ , остальное -  $\checkmark$
2.  $2 \pm IT14$
3. Покрытие: грунт ГФ-021 ГОСТ 25129-82 (1слой), эмаль ПФ-115 ГОСТ 6465-76 (2слоя).
- 4\* Размеры для справок.

				M101-01.100 СБ		
ИЗМ.ЛИСТ	ИЗДАЮМ	ПОДП	ДТП	Площадка	ЛИТ.	Масштаб
РАЗРАБ	РОЗЕНШТЕЙН	В.С.			1800	1:20
ПРОВ.	ЮЛИНСКИЙ	В.С.		Сборочный чертеж		
Т.КОНТР	ЗЕЛЬЦЕР	В.С.		ЛИСТ	Листов 1	
Н.КОНТР.	КОЗЛОВ	В.С.		ГОСТРОЙ СССР Совхоздорманипроект ХАРЬКОВСКИЙ ВОДОКОНДПРОЕКТ		
УТВ.				ФОРМАТ А3		

93002 10-101 W



- 1 Шероховатость обработанных поверхностей дет. БУ выполнить  $Rz160$ , остальное -  $\checkmark$
2.  $2 \pm IT14$
3. Покрытие: грунт ГФ-021 ГОСТ 25129-82 (1слой), эмаль ПФ-115 ГОСТ 6465-76 (2слоя).
4. \* Размеры для справок.

				M101-01.200 СБ		
ИЗМ.ЛИСТ	ИЗДАЮМ	ПОДП	ДТП	Площадка	ЛИТ.	Масштаб
РАЗРАБ	РОЗЕНШТЕЙН	В.С.			1010	1:10
ПРОВ.	ЮЛИНСКИЙ	В.С.		Сборочный чертеж		
Т.КОНТР	ЗЕЛЬЦЕР	В.С.		ЛИСТ	Листов 1	
Н.КОНТР.	КОЗЛОВ	В.С.		ГОСТРОЙ СССР Совхоздорманипроект ХАРЬКОВСКИЙ ВОДОКОНДПРОЕКТ		
УТВ.				ФОРМАТ А3		

4. \* Размеры для справок



Формат	Зона	поз.	Обозначение	Наименование	кол.	Примечание
				<u>Документация</u>		
A2			M101-02.000 CB	Сборочный чертеж		
A3			M101-02.000 BC	Ведомость спецификаций		
A3			M101-02.000 BP	Ведомость покупных изделий		
				<u>Сборочные единицы</u>		
A4	1		M100-02.100	Гидрозатвор	3	
A4	2		M101-02.100	Камера распределительная	1	
A4	3		M100-02.300	Стояк	1	
A4	4		M100-02.400	Узел установки диафрагмы	1	
A4	5		M101-02.200	Отвод в сборе	1	
A4	6		M100-02.500-01	Отвод в сборе	1	
A4	7		M101-02.300	Коллектор	1	
A4	8		M100-02.700	Отвод в сборе	3	
A4	9		M101-02.400	Коллектор	1	
A4	10		M100-02.900	Трубопровод	1	
A4	12		M100-02.910	Трубопровод	1	
A4	13		M100-02.920	Отвод в сборе	3	
A4	14		-01	Отвод в сборе	3	
A4	15		M100-02.930	Отвод в сборе	1	
A4	16		M101-02.500	Коллектор	1	
A4	17		M100-02.950	Отвод в сборе	3	
A4	18		M101-02.600	Коллектор	2	

M 101-02.000

Изм	Лист	№ докум.	Подп.	Дата	Трубопроводы технологические	Лист	Лист	Листов
Разр.	Проев.	Розенштейн	Толчинский			1	1	3
Рук. гр.	Н. контр.	Зельцер	Козлов			ПОСТРОИТЕЛЬСКО-МОНТАЖНО-ПРОЕКТНЫЙ УАРЬКОВСКИЙ И ВОДОКАНАЛПРОЕКТ		
УТВ	Ясинов					Формат А4		

Формат	Зона	поз.	Обозначение	Наименование	кол.	Примечание
A4	19		M101-02.700	Воздухопровод	1	
A4	20		M100-02.980	Патрубок в сборе	3	
A4	21		M101-02.800	Отвод в сборе	1	
A4	22		M101-02.900	Трубопровод	1	
A4	23		M100-02.990	Стояк	1	
				<u>Стандартные изделия</u>		
				Болты ГОСТ 7798-70		
	26		M16x70.58		84	
	27		M20x70.58		96	
				Гайки ГОСТ 5915-70		
	28		M16.5		84	
	29		M20.5		96	
				Шайбы ГОСТ 11571-78		
	30		16.01		84	
	31		20.01		96	
				Прокладки ГОСТ 15180-86		
	32		A-80-10 ПОН		6	
	33		A-100-2,5 ПОН		3	
	34		A-150-2,5 ПОН		3	
	35		A-150-10 ПОН		12	

M 101-02.000

Лист 2

Формат А4

Формат	Зона	поз.	Обозначение	Наименование	кол.	Примечание
				<u>Прочие изделия</u>		
				Задвижки ЗОМ БПР		
	41			Ду 80	3	
	42			Ду 150	6	

M 101.02.000

Лист 3

Формат А4

Формат	Зона	поз.	Обозначение	Наименование	кол.	Примечание
				<u>Документация</u>		
A3			M101-02.200 CB	Сборочный чертеж		
				<u>Детали</u>		
A4	1		M100-01.302	Ребро	2	
				Швеллеры		
				Швеллер 180x50x4 ГОСТ 8278-75 ст3кп ГОСТ 11474-76		
B4	2		M101-01.201	L=800±1	2	6,7кг
B4	3		M101-01.202	L=2900-3	2	24,1кг
B4	4		M101-01.203	Настил		
				Лист ПВ1 406 ГОСТ 8706-78		
				В ст3кп2 ГОСТ 38071		
				740±2x2920±2	1	34,0кг

M 101-01.200

Площадка

Изм	Лист	№ докум.	Подп.	Дата	Площадка	Лист	Лист	Листов
Разр.	Проев.	Розенштейн	Толчинский			1	1	1
Рук. гр.	Н. контр.	Зельцер	Козлов			ПОСТРОИТЕЛЬСКО-МОНТАЖНО-ПРОЕКТНЫЙ УАРЬКОВСКИЙ И ВОДОКАНАЛПРОЕКТ		
УТВ	Ясинов					Формат А4		

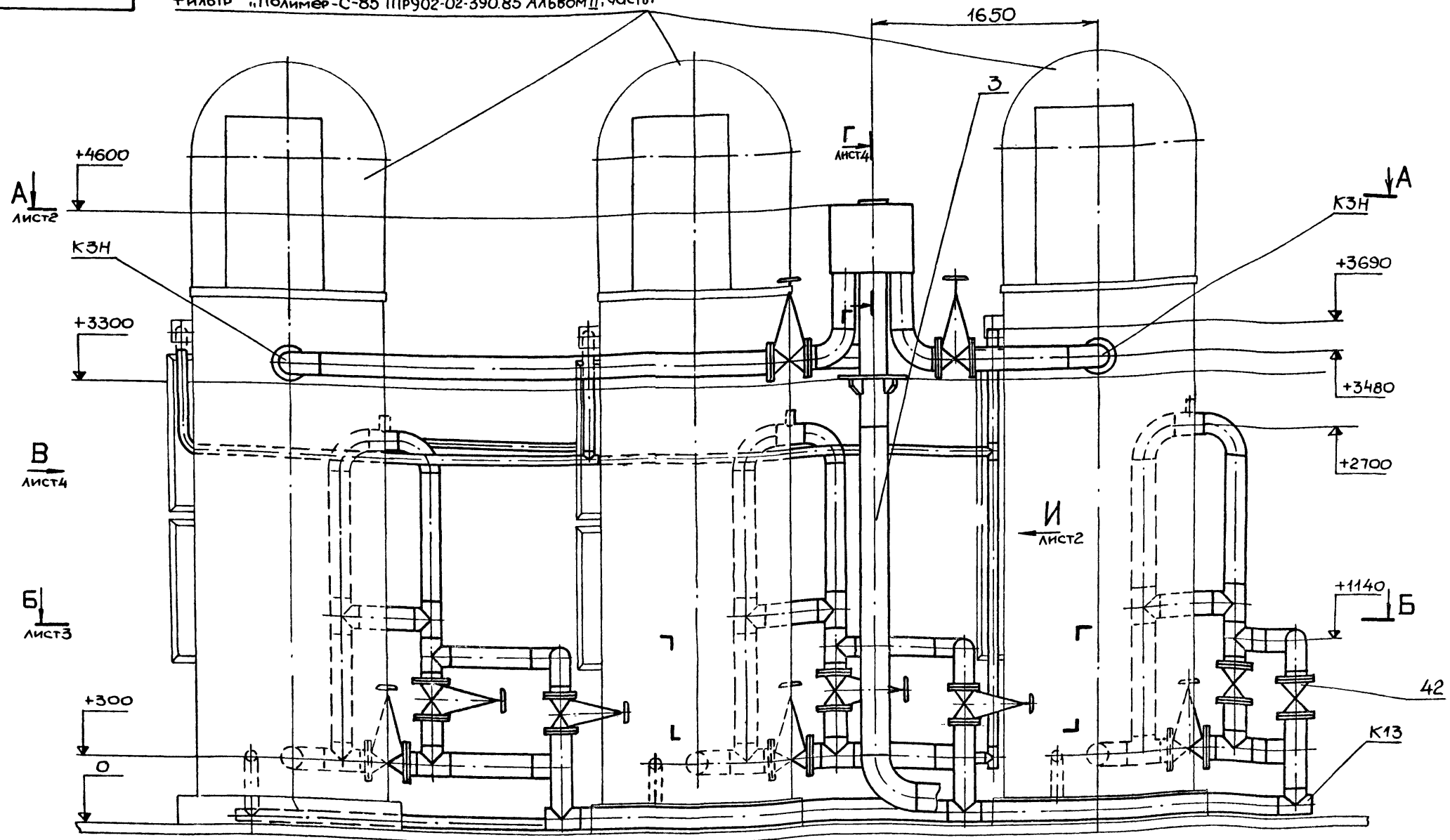
Копия: Майстренко

22688-02 48

Формат А4

902.000.02.001W

Фильтр «Полимер-С-85» ТПР902-02-390.85 Альбом II, часть 1



эмалью ПФ-115 (2 слоя) ГОСТ 6465-76.

5. Таблицу назначения трубопроводов см. лист 2.  
6.\* Размеры для справок.

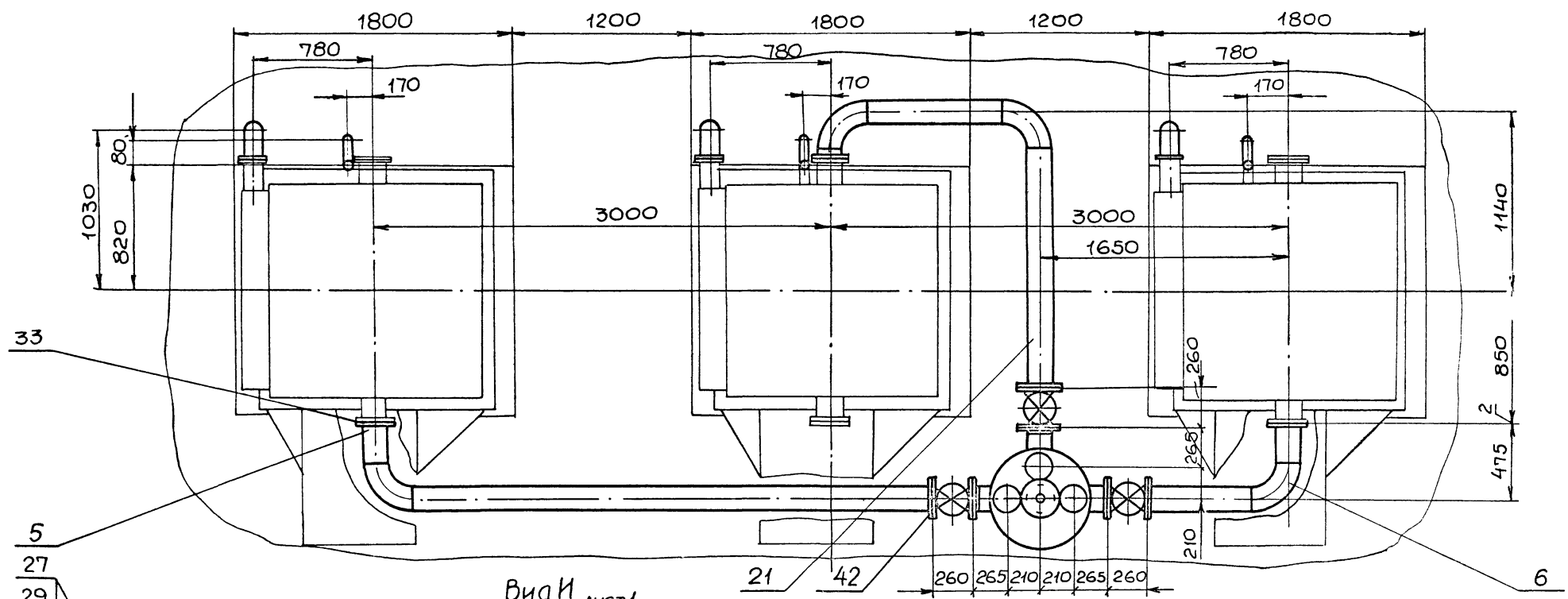
- и электротехнической частями проекта.
- 2. За 0 м. принята высота чистого пола
- 3. Обеспечить длину прямолинейного горизонтального участка трубопровода производственной канализации «КЗ»  $\Phi 200$  не менее 4000 мм от диафрагмы.
- 4. Места стыковки узлов трубопроводов после сварки очистить от окалины и покрыть грунтом ГФ-021 (1 слой) ГОСТ 25129-82,

1. Настоящий чертеж рассматривать совместно с чертежами технологической

				M101-02.000CB				
Изм.	Лист	№ док. ум.	подп.	Дата	Трубопроводы технологические Сборочный чертеж	Лит	Масса	Масштаб
Разраб	Розенштейн						2530	1:20
Пров	Толчинский							
Т. контр.	Зельцер							
М. спец.	Ясинов							
Н. контр.	Козлов							
Утв.								

M101-02.000C6

A-A лист 1



Вид И лист 1  
M1:10

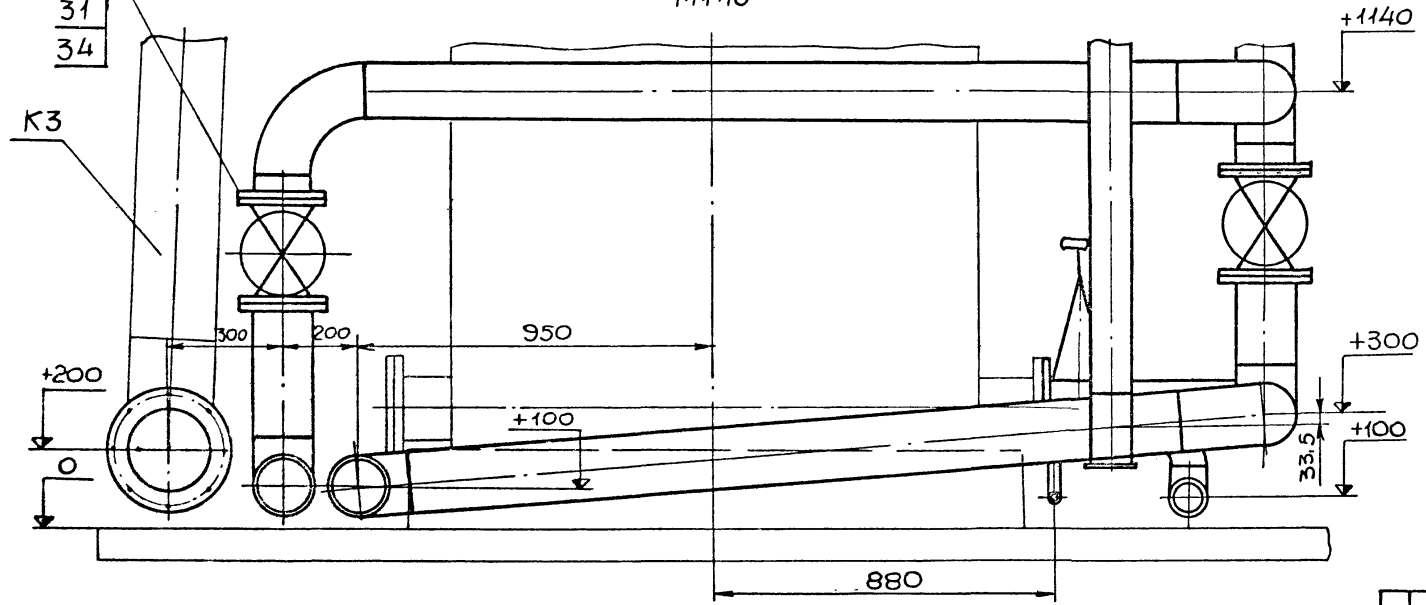
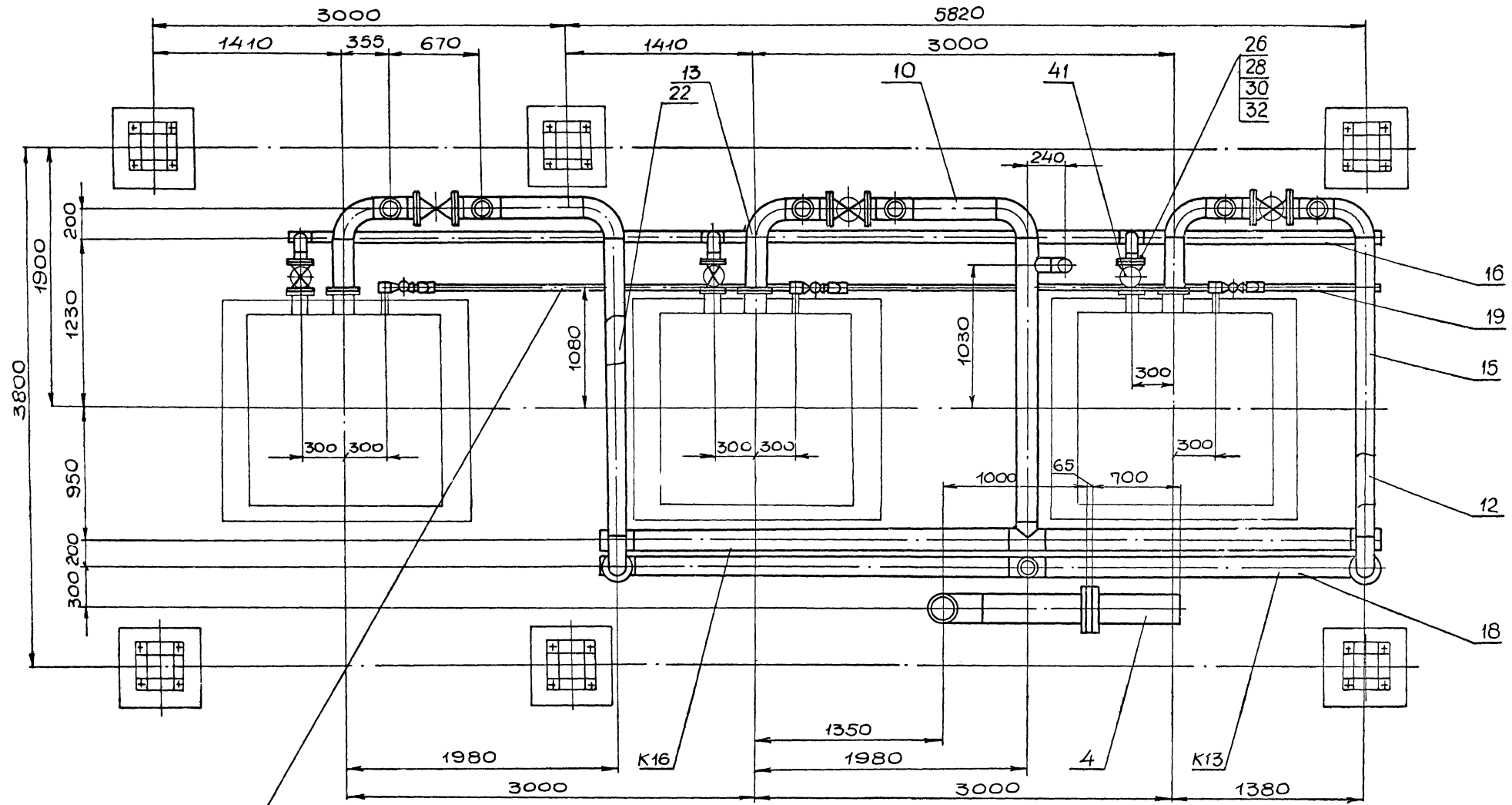


Таблица назначения трубопроводов

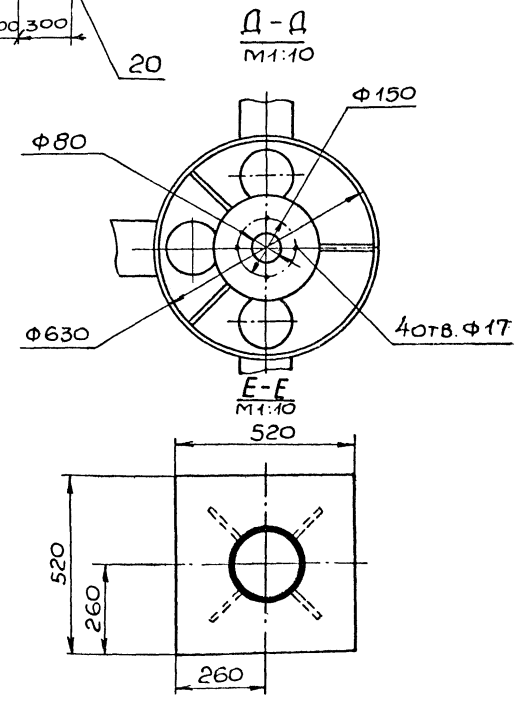
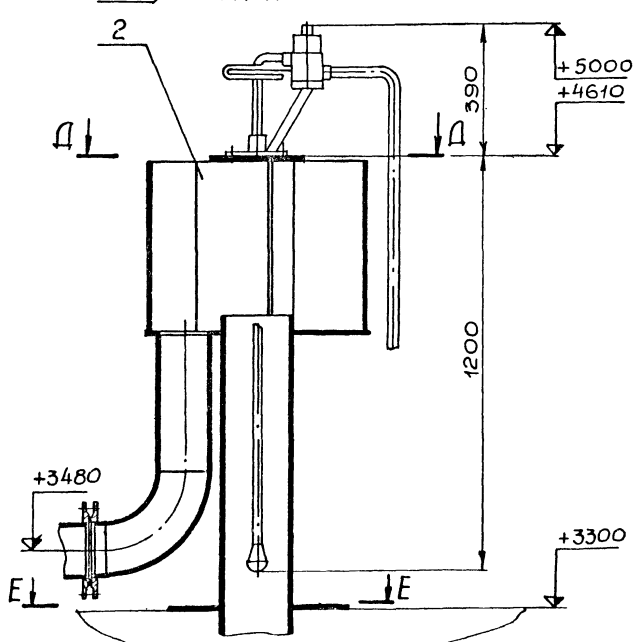
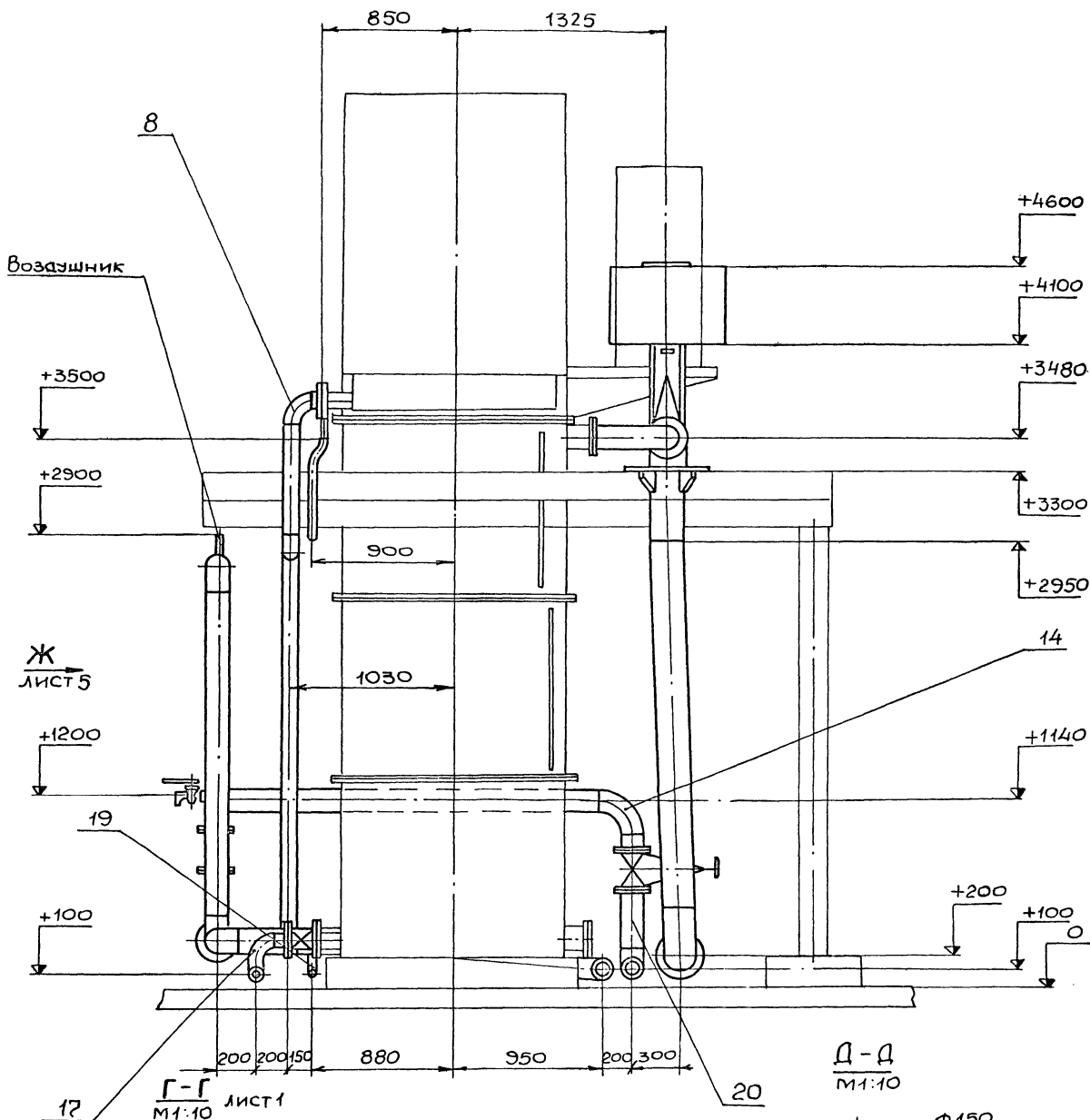
Обозначение	Назначение	Условный проход в мм
K3	Трубопровод производственной канализации	Φ200
K3H	Напорный трубопровод производственной канализации	Φ150
K13	Трубопровод отвода очищенной воды	Φ150
K14	Трубопровод перелива	Φ100
K15	Трубопровод отвода продуктов отжима	Φ50
K16	Трубопровод опорожнения	Φ150
K17	Трубопровод технической воды	Φ80
T91	Воздухопровод	Φ25

M101-02.000CB

Б-Б лист 1

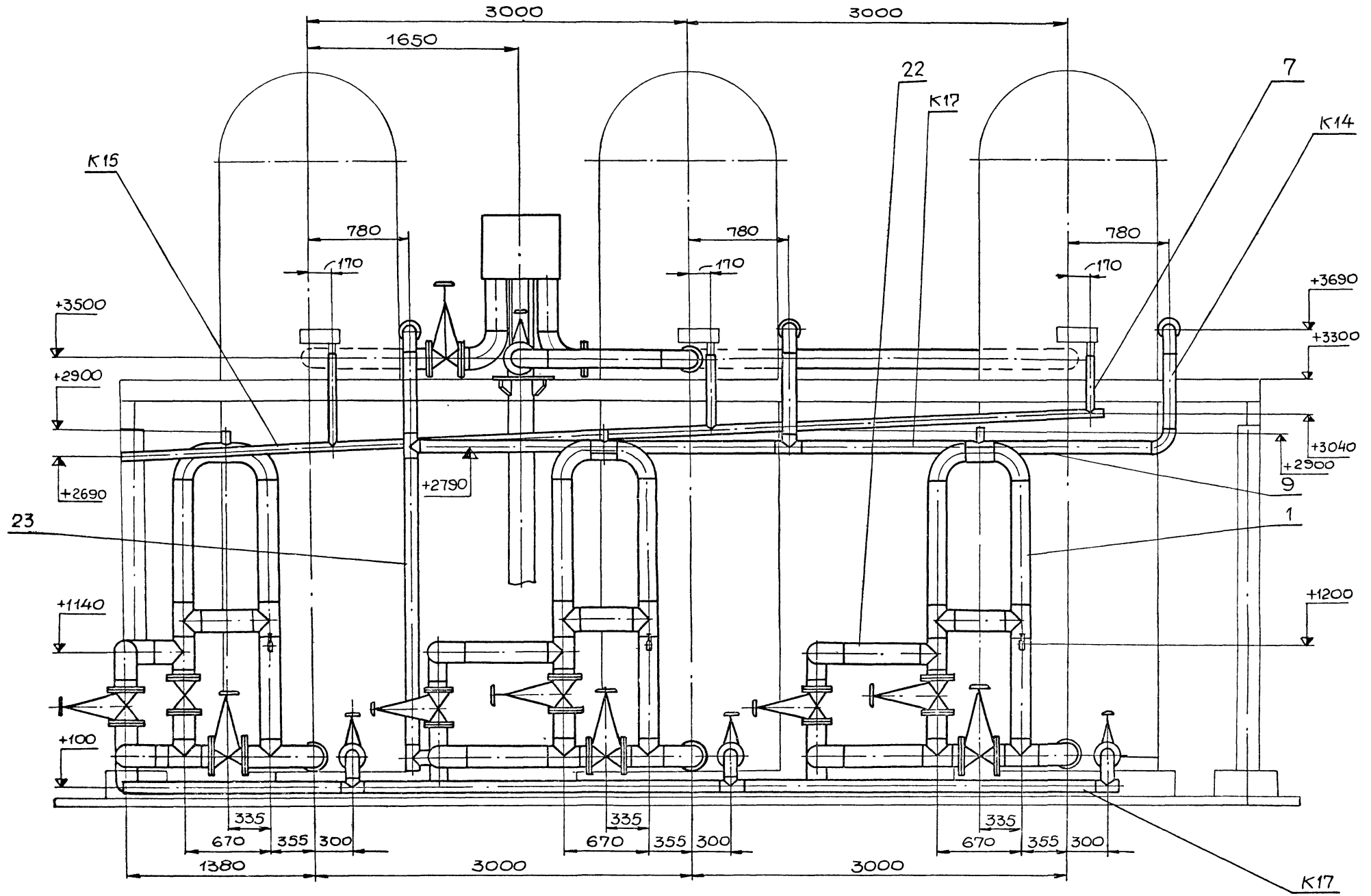


Вид В лист 1



M102-02.000СБ

Вид Ж лист 4



Имя	Лист	№ докум	Подп	Дата	M101-02.000СБ	Лист	5
-----	------	---------	------	------	---------------	------	---

№ строки	Наименование	Код ОКП	Обозначение документа на поставку	Поставщик	Куда входит (обозначение)	Количество				Примечание
						На изд-ние	в ком-плек-ты	на регуля-ры	всего	
1	Болты		ГОСТ 7798-70							
2	M16x70.58.									
3	M16x140.58				M101-02.000	84			84	
4	M20x80.58				M100-02.400	8			8	
5	M20x100.58				M101-02.000	96			96	
6	Гайки		ГОСТ 5915-70		M100-02.100	32			32	
7	M16.5				M101-02.000	84			84	
8					M100-02.400	8			8	
9						92			92	
10	M20.5				M101-02.000	96			96	
11					M100-02.100	32			96	
12						128			192	
13	Шайбы		ГОСТ 11371-78							
14	16.01				M101-02.000	84			84	
15					M100-02.400	8			8	
16						92			92	
17	20.01				M101-02.000	96			96	
18						32			96	
19						128			192	
20	Прокладки		ГОСТ 15180-86							
21	A-80-10 ПОН				M101-02.000	6			6	
22	A-100-2.5 ПОН				M101-02.000	3			3	
23	A-150-2.5 ПОН				M101-02.000	3			3	
24	A-150-10 ПОН				M101-02.000	12			12	
25					M100-02.100	2			6	
						14			18	

					M101-02.000 ВП			
Изм	Лист	№ докум	Подп.	Дата	Трубопроводы технологические ведомость покупных изделий	Лит	Лист	Листов
Разраб	Розенштейн	2/83				1	3	
Пров	Полчицкий					госстрой СССР Союзводоканалпроект Харьковский		
Рук.гр.	Зельцер					Водоканалпроект		
Н.контр.	Козлов					Формат А3		
УТВ								

№ строки	Обозначение	Наименование	Куда входит		Примечание
			Обозначение	Кол. общее кол.	
1	M101-02.000	Трубопроводы технологические			
2	M101-02.100	Камера распределительная	M101-02.000	1 1	
3	M101-02.200	Отвод в сборе	M101-02.000	1 1	
4	M101-02.300	Коллектор	M101-02.000	1 1	
5	M101-02.400	Коллектор	M101-02.000	1 1	
6	M101-02.500	Коллектор	M101-02.000	1 1	
7	M101-02.600	Коллектор	M101-02.000	1 1	
8	M101-02.700	Воздухопровод	M101-02.000	1 1	
9	M101-02.800	Отвод в сборе	M101-02.000	1 1	
10					
11	Ведомость спецификаций "Трубопроводы технологические", входящая				
12		в настоящий проект:			
13	M100-02.100	Гидрозатвор	M101-02.000	3 3	
14	M100-02.110	Перемычка	M100-02.100	1 3	
15	M100-02.120	Колено	M100-02.120	1 3	
16	M100-02.300	Стояк	M101-02.000	1 1	
17	M100-02.400	Узел установки диафрагмы	M101-02.000	1 1	
18	M100-02.410	Патрубок	M100-02.400	2 2	
19	M100-02.500	Отвод в сборе	M101-02.000	1 1	
20	M100-02.700	Стояк	M101-02.000	3 3	
21	M100-02.900	Трубопровод	M101-02.000	4 4	
22	M100-02.910	Трубопровод	M101-02.000	1 1	
23	M100-02.920	Отвод в сборе	M101-02.000	6 6	
24	M100-02.930	Отвод в сборе	M101-02.000	1 1	
25	M100-02.950	Отвод в сборе	M101-02.000	3 3	
26	M100-02.980	Патрубок в сборе	M101-02.000	1 1	

					M101-02.000 ВС			
Изм	Лист	№ докум	Подп.	Дата	Трубопроводы технологические ведомость спецификаций	Лит	Лист	Листов
Разраб	Розенштейн	2/83				1	1	
Пров	Полчицкий					госстрой СССР Союзводоканалпроект Харьковский		
Рук.гр.	Зельцер					Водоканалпроект		
Н.контр.	Козлов					Формат А3		
УТВ								

№ строки	Наименование	Код ОКП	Обозначение документа на поставку	Поставщик	Куда входит (обозначение)	Количество				Примечание
						на изделие	в комплект	на регулир	всего	
1	Кран пробковый			П.О. "Запорожжелез-						
2	11ч 3бк Ду25	37.2222 1005		арматура"	M101-02.700	3			3	
3	Кран водоразборный			Днепропетровский						
4	КВ-15д		ГОСТ 20275-74	ГШО	M100-02.100	3			3	
5	Ниппель 25		ГОСТ 8967-75		M101-02.700	3			3	
6	Тройник 25		ГОСТ 8948-75		M101-02.700	2			2	
7	Угольник 25		ГОСТ 8946-75		M101-02.700	4			4	
8	Отводы									
9	90° 89x3,5	14.6811 0114			M100-02.950	1			3	
10	90° 108x4	14.6811 0123			M100-02.700	1			3	
11	90° 159x4,5	14.6811 0132			M101-02.100	3			3	
12					M100-02.500	2			2	
13					M100-02.900	4			4	
14					M100-02.910	1			1	
15					M100-02.920	6			6	
16					M100-02.930	1			1	
17						17			17	
18	90° 219x6	14.6811 0140			M100-02.300	1			1	
19	Тройники		ГОСТ 17376-83							
20	89x3,5	14.6821 0112			M101-02.500	3			3	
21	159x4,5	14.6821 0124			M100-02.110	4			12	
22					M100-02.120	1			3	
23					M101-02.400	3			3	
24					M101-02.600	3			6	
25						11			24	
26	Фланцы		ГОСТ 12820-80							
27	1-100-2.5 ВСт3 Сп2				M100-02.700	1			3	
28	1-150-2.5 ВСт3 Сп2				M100-02.500	2			2	
29					M100-02.920	1			3	
30					M101-02.800	1			1	
						4			6	

Изм	Лист	№ докум	Подп	Дата	M101-02.000 вл	Лист
						2

Формат А3

№ строки	Наименование	Код ОКП	Обозначение документа на поставку	Поставщик	Куда входит (обозначение)	Количество				Примечание
						на изделие	в комплект	на регулир	всего	
1	1-80-10 ВСт3 Сп2				M100-02.950	1			3	
2	1-150-10 ВСт3 Сп2				M100-02.110	2			6	
3					M100-02.120	2			6	
4					M101-02.100	3			3	
5					M100-02.500	1			1	
6					M100-02.920	1			6	
7					M100-02.980	1			1	
8					M101-02.800	1			1	
9					M101-02.200	1			1	
10						12			25	
11	Задвижки			Душанбинский						
12	30ч6бр Ду 80	37.2115 1006		арматурный 3-д	M101-02.000	3			3	
13	Ду 150	37.2115 1009			M101-02.000	6			6	
14					M100-02.100	2			6	
15						8			12	
16										
17										
18										
19										
20										
21										
22										
23										
24										
25										
26										
27										
28										
29										
30										

Изм	Лист	№ докум	Подп	Дата	M101-02.000 вл	Лист
						3

Копир Майстренько 22688-02 55 Формат А3



Формат	Зона	Поз.	Обозначение	Наименование	Кол.	Примечание
				Документация		
A2			M101-02.100CB	СБОРОЧНЫЙ ЧЕРТЕЖ		
				Детали		
A4	1		M101-02.101	Дно	1	
B4	2		M101-02.102	ПАТРУБОК		
				Труба 630x7 ГОСТ10704-76 10 ГОСТ10705-80		
				L=494±2	1	53
A4	3		M100-02.206	Фланец	1	
A4	4		M100-02.209	Ребро	3	
A4	5		M100-02.208	Фланец	1	
A4	6		M100-02.203	Стояк	1	
B4	7		M101-02.103	Ребро		
				Лист 4 ГОСТ19903-74 СТЗ ГОСТ14637-79		
				198-1x494-2	3	3,0кг
				ТРУБЫ		
				Труба 159x4,5 ГОСТ10704-76 10 ГОСТ10705-80		
B4	8		M101-02.104	L=35-1	3	0,6кг
B4	9		M101-02.105	L=395-1	3	6,7кг

M101-02.100

Изм	Лист	№ докум.	Подп.	Дата
Разраб.	Розенштейн			
Пров.	Толчинский			
Рук. гр.	Зельцер			
Н.контр.	Козлов			
УТВ				

Камера распределительная			Лит.	Лист	Листов
				1	2
			ГОСТРОИ СССР Одюзводоканалниипроект ХАРЬКОВСКИЙ ВОДОКАНАЛПРОЕКТ		

Формат А4

Формат	Зона	Поз.	Обозначение	Наименование	Кол.	Примечание
				Стандартные изделия		
		10		Отвод 90° 159x4,5 ГОСТ17315-83	3	
		11		Фланец 1-150-108ст3сп2 ГОСТ12820-80	3	

M101-02.100

Изм	Лист	№ докум.	Подп.	Дата
Разраб.	Розенштейн			
Пров.	Толчинский			
Рук. гр.	Зельцер			
Н.контр.	Козлов			
УТВ				

Камера распределительная			Лит.	Лист	Листов
				1	2
			ГОСТРОИ СССР Одюзводоканалниипроект ХАРЬКОВСКИЙ ВОДОКАНАЛПРОЕКТ		

Формат А4

Формат	Зона	Поз.	Обозначение	Наименование	Кол.	Примечание
				Документация		
A3			M101-02.200CB	СБОРОЧНЫЙ ЧЕРТЕЖ		
				Детали		
				Трубы		
				Труба 159x4,5 ГОСТ10704-76 10 ГОСТ10705-80		
B4	1		M101-02.201	L=245±1	1	4,2кг
B4	2		M101-02.202	L=3385±2	1	58,0кг
				Стандартные изделия		
		3		Отвод 90° 159x4,5 ГОСТ17375-83	1	
		4		Фланец 1-150-258ст3сп2 ГОСТ12820-80	1	
		5		Фланец 1-150-108ст3сп2 ГОСТ12820-80	1	

M101-02.200

Изм	Лист	№ докум.	Подп.	Дата
Разраб.	Розенштейн			
Пров.	Толчинский			
Рук. гр.	Зельцер			
Н.контр.	Козлов			
УТВ				

Отвод в сборе			Лит.	Лист	Листов
				1	1
			ГОСТРОИ СССР Одюзводоканалниипроект ХАРЬКОВСКИЙ ВОДОКАНАЛПРОЕКТ		

Формат А4

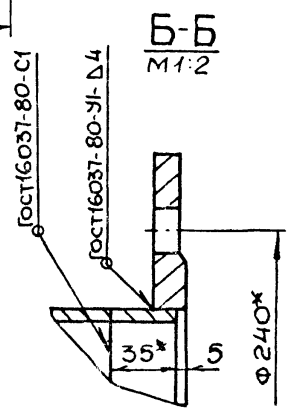
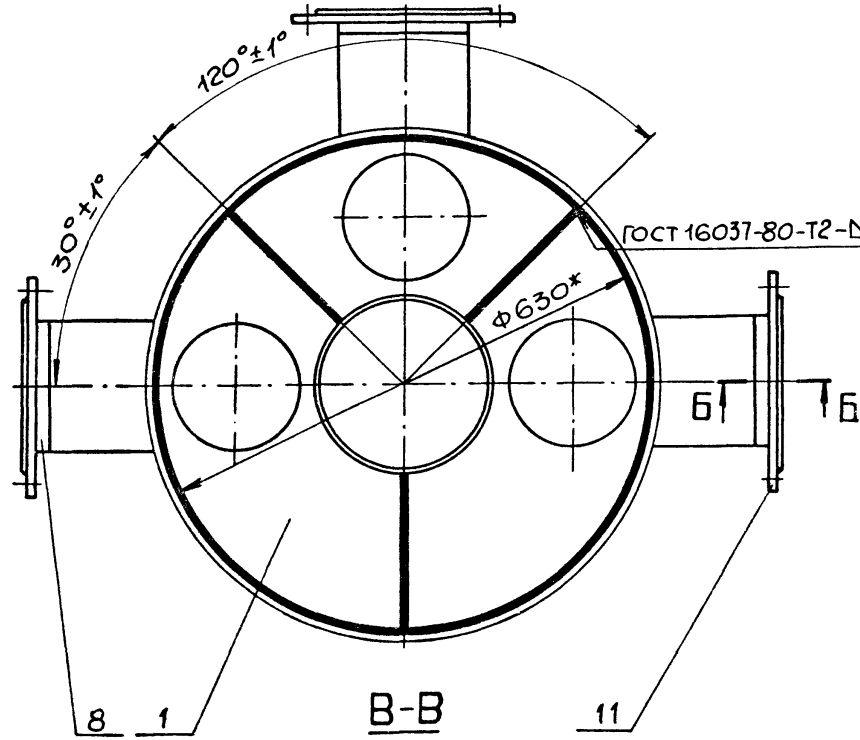
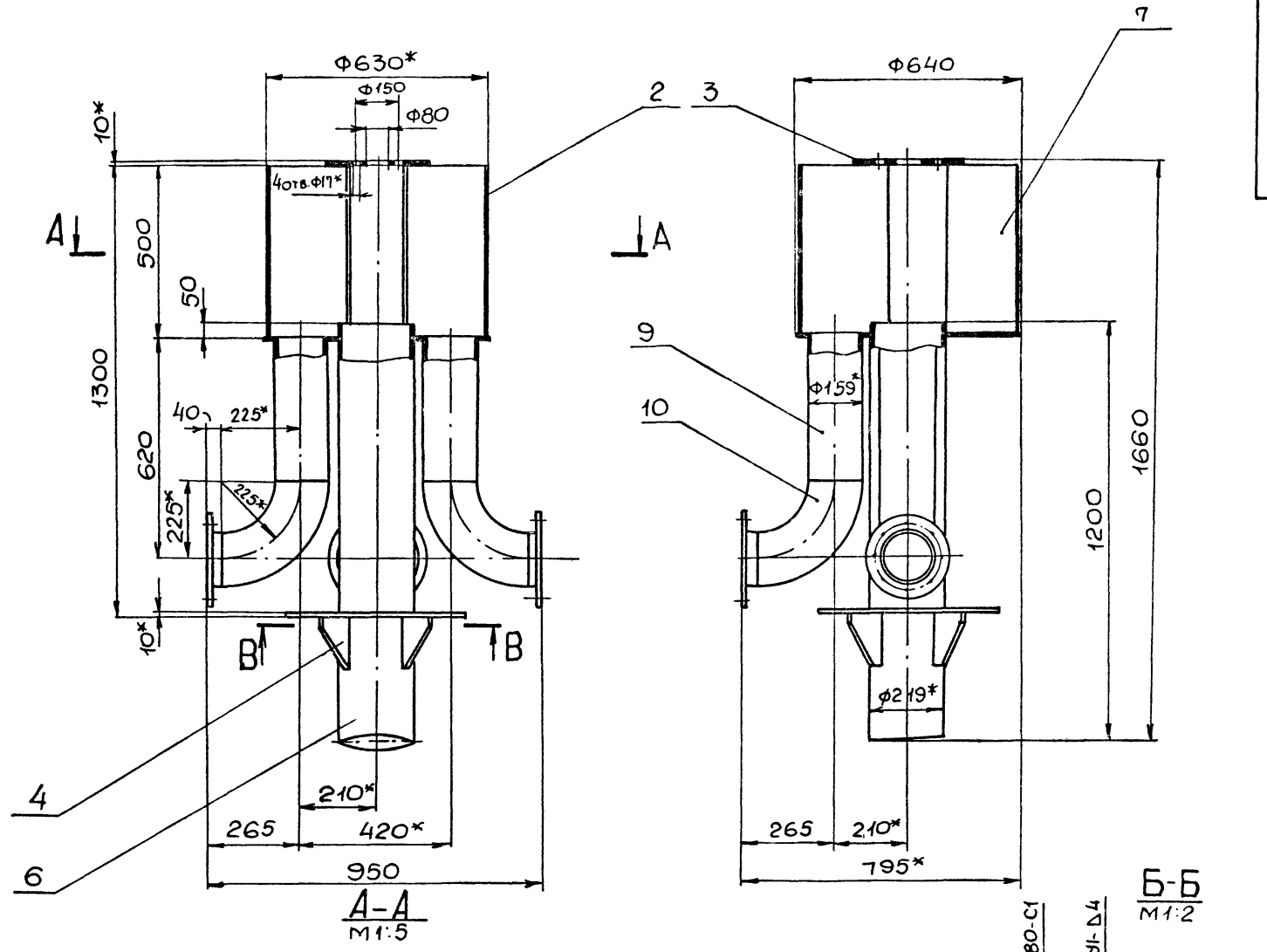
Формат	Зона	Поз.	Обозначение	Наименование	Кол.	Примечание
				Документация		
A3			M101-02.300CB	СБОРОЧНЫЙ ЧЕРТЕЖ		
				Детали		
A4	1		M100-02.602	ПАТРУБОК	3	
A4	2		M100-02.604	ПАТРУБОК	3	
A4	3		M100-02.603	ПАТРУБОК	1	
	4		-01	ПАТРУБОК	1	
	5		-02	ПАТРУБОК	1	
A4	6		M101-02.301	ТРУБА	1	
B4	1		M101-02.302	Заглушка		
				Лист 4 ГОСТ19903-74 СТЗ ГОСТ14637-79		
				Ф65 h14	1	0,1кг

M101-02.300

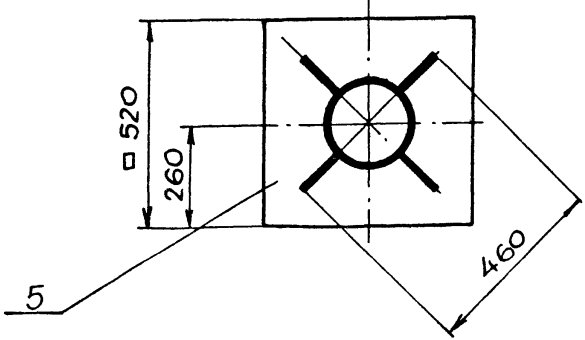
Изм	Лист	№ докум.	Подп.	Дата
Разраб.	Розенштейн			
Пров.	Толчинский			
Рук. гр.	Зельцер			
Н.контр.	Козлов			
УТВ				

Коллектор			Лит.	Лист	Листов
				1	1
			ГОСТРОИ СССР Одюзводоканалниипроект ХАРЬКОВСКИЙ ВОДОКАНАЛПРОЕКТ		

Формат А4



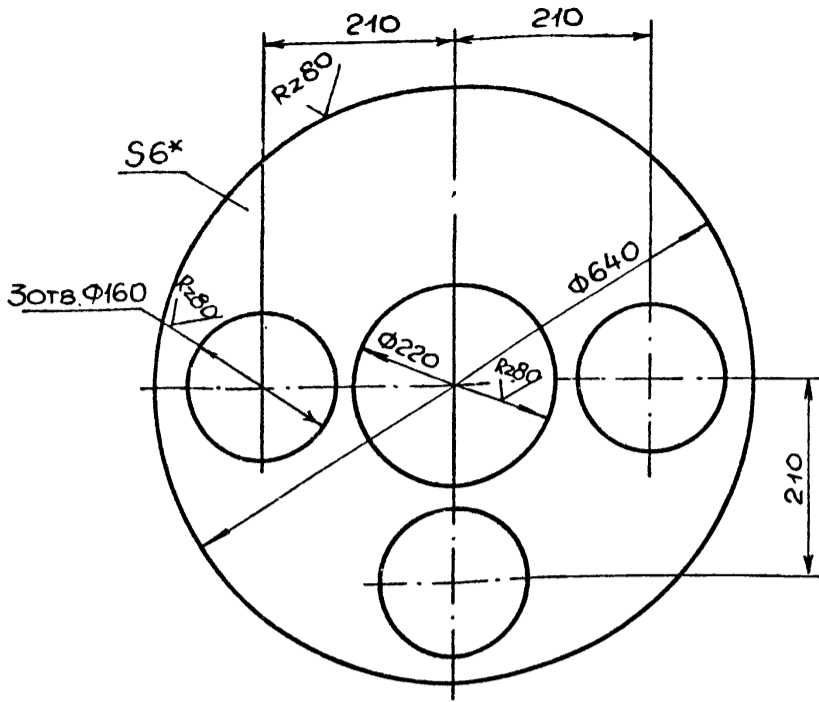
1. Шероховатость обработанных поверхностей деталей БЧ выполнить  $Rz 160$ , остальное -  $\checkmark$
2. Н14,  $h 14, \pm \frac{IT 14}{2}$ .
3. Камеру распределительную проверить на герметичность методом налива.
4. Покрытие: грунт ГФ 021 (1 слой) ГОСТ 25129-82, эмаль ПФ 115 (2 слоя) ГОСТ 6465-76.
5. \* Размеры для справок.



				<b>M101-02.100 СБ</b>				
Изм.	Лист	№ докум.	Подп.	Дата	Камера распределительная Сборочный чертеж	Лит.	Масса	Масштаб
							188.0	1:10
Разр.	Лист	Лист	Лист	Лист		Лист	Листов	
Проб.	Вальцев	Вальцев	Вальцев	Вальцев		ГОСТЫ И Спецификации Характеристики Водоотводный проект		
Контр.	Вальцев	Вальцев	Вальцев	Вальцев				
Ч.контр.	Вальцев	Вальцев	Вальцев	Вальцев				
Утв.	Вальцев	Вальцев	Вальцев	Вальцев				

101.20-101W

✓(✓)



1. Н14; h14; ±  $\frac{IT14}{2}$

2.\* Размер для справок.

M101-02.101

Дно

Лит.	Масса	Масштаб
	11,5	1:5

Лист Листов 1

Лист 6 ГОСТ 19903-74  
Стр 3 ГОСТ 14637-79

Госстрой СССР  
Союзводоканалпроект  
Харьковский  
Водоканалпроект

Формат А4

Формат	Зона	Поз.	Обозначение	Наименование	Кол.	Примечание
				Документация		
А3			M101-02.400 СБ	Сборочный чертеж		
				Детали		
				Трубы		
				Труба 108x4 ГОСТ 8732-76		
				10 ГОСТ 8731-74		
Б4	1		M101-02.401	L=2750-3	1	28,2 кг
Б4	2		M101-02.402	L=2820-3	1	28,9 кг
				Стандартные изделия		
	3			Отвод 90° 108x4 ГОСТ 17375-83	1	
	4			Тройник 108x4 ГОСТ 17376-83	2	

M101-02.400

Коллектор

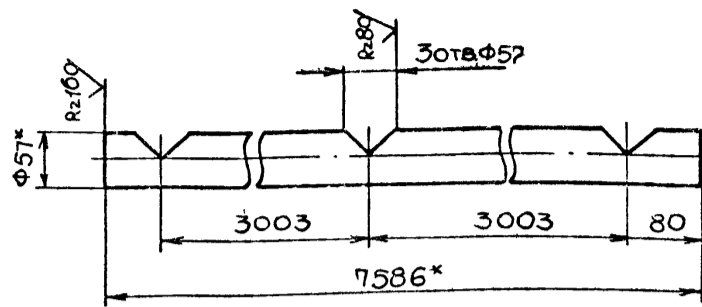
Лит.	Лист	Листов
		1

Госстрой СССР  
Союзводоканалпроект  
Харьковский  
Водоканалпроект

Формат А4

101.20-101W

✓(✓)



1. Н14; ±  $\frac{IT14}{2}$

2.\* Размеры для справок.

M101-02.301

Труба

Лит.	Масса	Масштаб
	30,3	1:5

Лист Листов 1

Труба 57x3 ГОСТ 10704-76  
10 ГОСТ 10705-80

Госстрой СССР  
Союзводоканалпроект  
Харьковский  
Водоканалпроект

Формат А4

Формат	Зона	Поз.	Обозначение	Наименование	Кол.	Примечание
				Документация		
А4			M101-02.500 СБ	Сборочный чертеж		
				Детали		
				Трубы		
				Труба 89x3,5 ГОСТ 10704-76		
				10 ГОСТ 10705-80		
Б4	1		M101-02.501	L=1720±2	1	12,7 кг
Б4	2		M101-02.502	L=2840-3	2	20,9 кг
Б4	3		M101-02.503	Заглушка		
				Лист 4 ГОСТ 19903-74 Стр 3 ГОСТ 14637-79		
				Ф100 h14	1	0,3 кг
				Стандартные изделия		
	4			Тройник 89x3,5 ГОСТ 17376-83	3	

M101-02.500

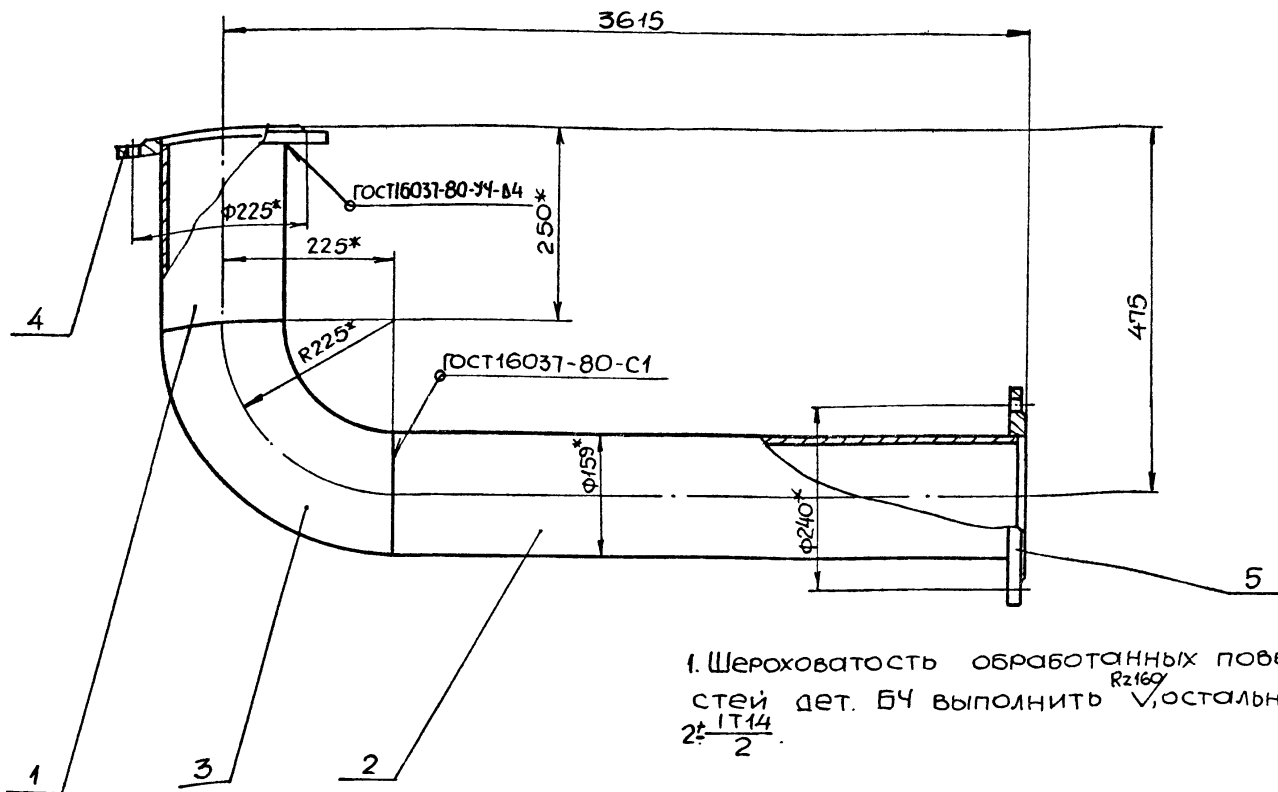
Коллектор

Лит.	Лист	Листов
		1

Госстрой СССР  
Союзводоканалпроект  
Харьковский  
Водоканалпроект

Формат А4

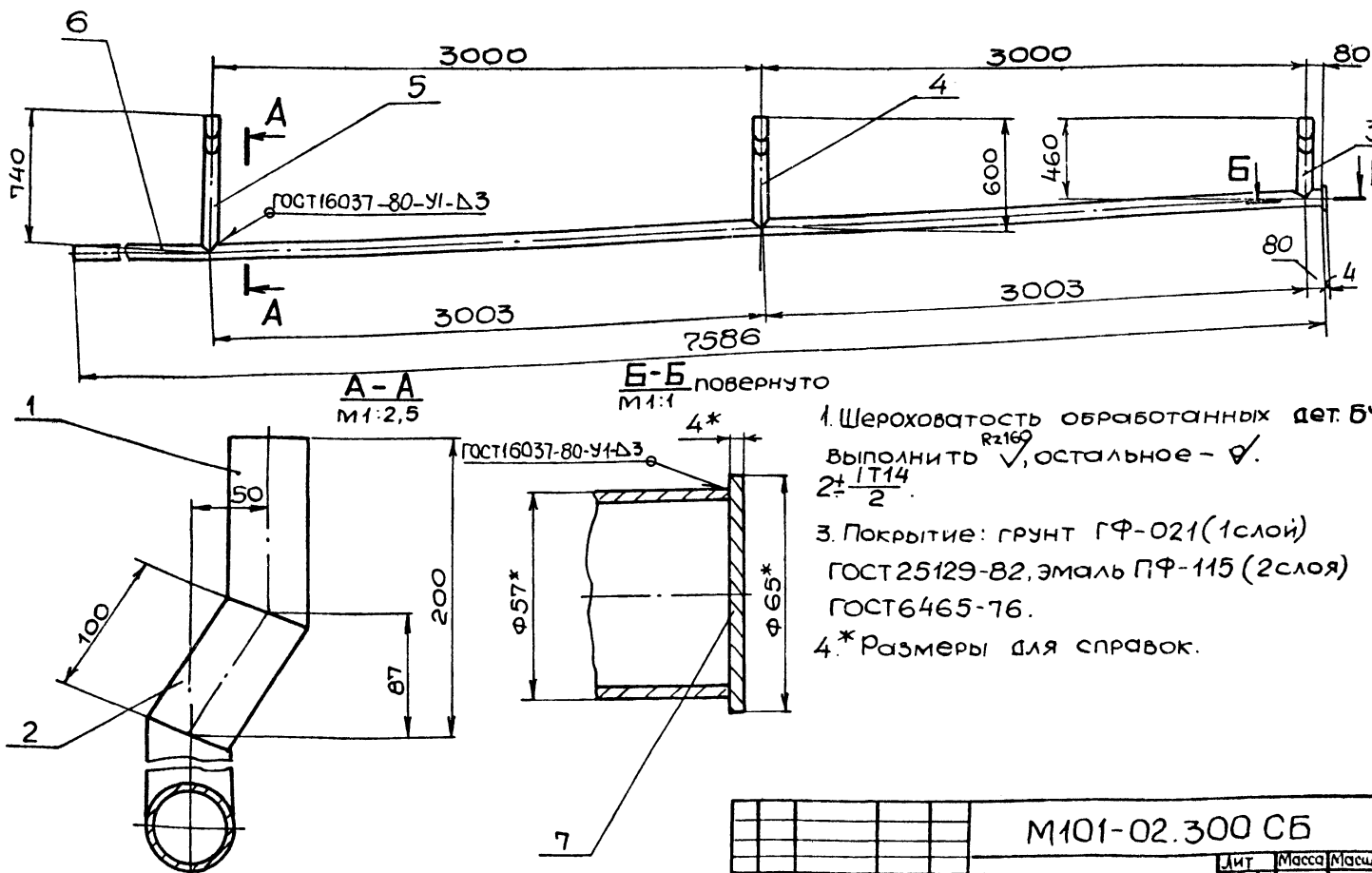
22688-02 58



1. Шероховатость обработанных поверхностей дет. БЧ выполнить  $Rz160$ , остальное -  $\checkmark$   
 $2 \pm \frac{IT14}{2}$

3. Покрытие: грунт ГФ-021 (1 слой) ГОСТ 25129-82, эмаль ПФ-115 ГОСТ 6465-76 (2 слоя).  
 4.\* Размеры для справок.

				М101-02 200 СБ		
Изм.	Лист	№ докум.	Подп.	Дата	Лит	Масса
Разраб.	Розенштейн	А.С.			80,0	1:5
Проб.	Толчинский	А.С.				
Т.контр.	Зельцер	А.С.				
Н.контр.	Козлов	А.С.				
УТВ.						
				Отвод в сборе		
				Сборочный чертеж		
				Лист 1 из 1		
				Госстрой СССР СМУЗВОДОКАНАЛИПРОЕКТ ХАРЬКОВСКИЙ ВОДОКАНАЛПРОЕКТ		
				Формат А3		



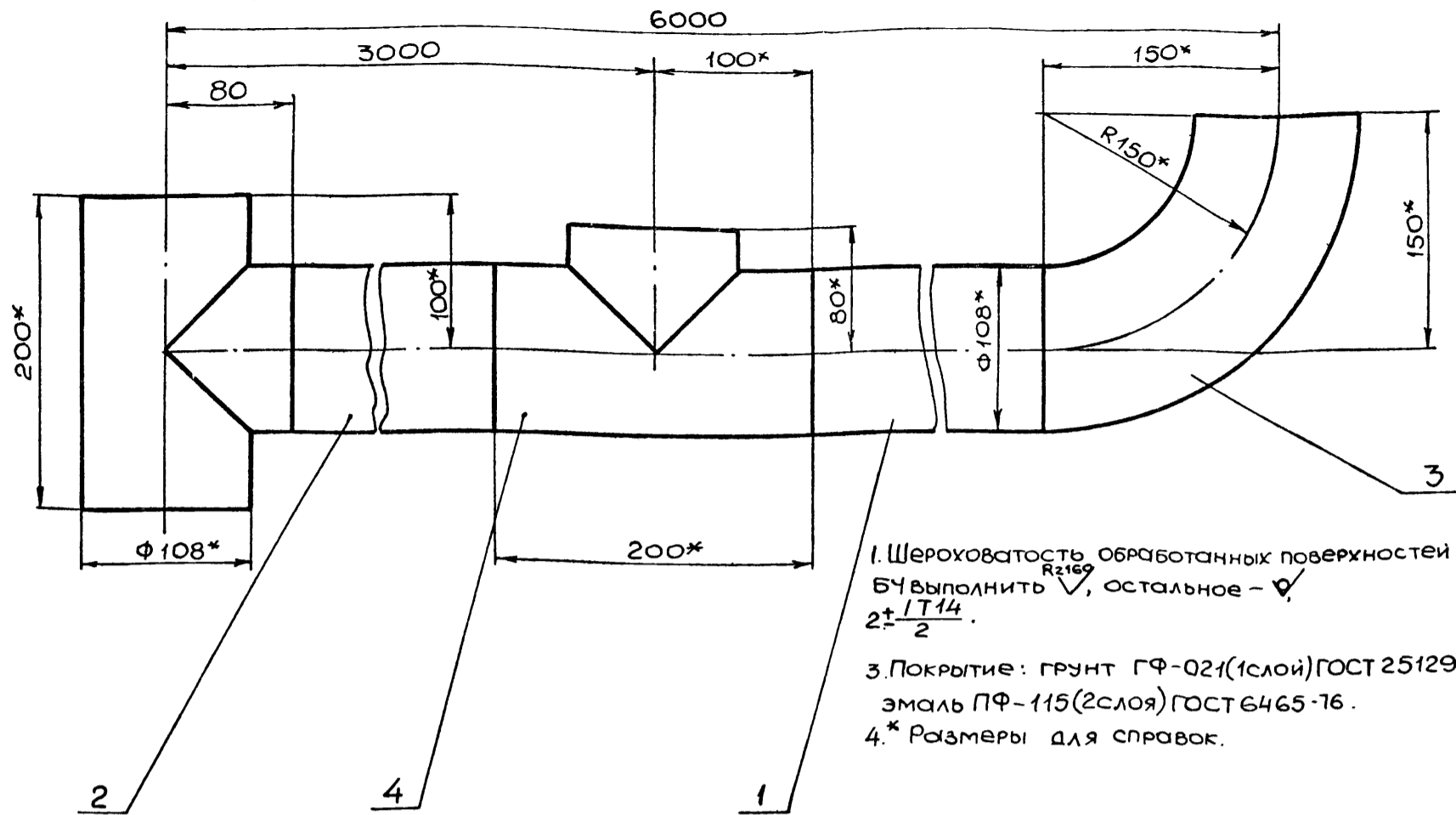
1. Шероховатость обработанных дет. БЧ выполнить  $Rz160$ , остальное -  $\checkmark$   
 $2 \pm \frac{IT14}{2}$

3. Покрытие: грунт ГФ-021 (1 слой) ГОСТ 25129-82, эмаль ПФ-115 (2 слоя) ГОСТ 6465-76.

4.\* Размеры для справок.

				М101-02.300 СБ		
Изм.	Лист	№ докум.	Подп.	Дата	Лит	Масса
Разраб.	Розенштейн	А.С.			38,0	1:20
Проб.	Толчинский	А.С.				
Т.контр.	Зельцер	А.С.				
Н.контр.	Козлов	А.С.				
УТВ.						
				Коллектор		
				Сборочный чертеж		
				Лист 1 из 1		
				Госстрой СССР СМУЗВОДОКАНАЛИПРОЕКТ ХАРЬКОВСКИЙ ВОДОКАНАЛПРОЕКТ		
				Формат А3		

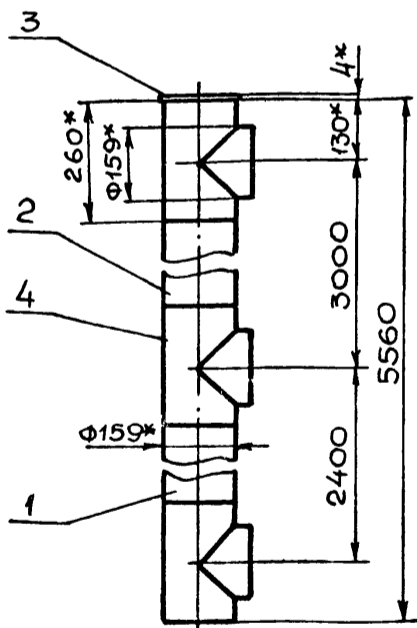
93004720-101W



- 1. Шероховатость обработанных поверхностей дет. БЧ выполнить  $R_{z160}$ , остальное -  $R_{z14}$ .
- 2.  $2 \pm \frac{IT14}{2}$ .
- 3. Покрытие: грунт ГФ-021(1слой)ГОСТ 25129-82, эмаль ПФ-115(2слоя)ГОСТ 6465-76.
- 4.\* Размеры для справок.

				M101-02.400CB			
Изм/Лист	№ докум.	Подп.	Дата	Коллектор Сборочный чертеж	Лит.	Масса	Масштаб
Разраб.	Розенштейн	<i>[Signature]</i>				86,5	1:2,5
Проб.	Толчинский	<i>[Signature]</i>			Лист	Листов 1	
Т.контр.	Зельцер	<i>[Signature]</i>			ГОСТРОИ СССР Сюэводоканалниипроект Харьковский Водоканалпроект		
Н.контр.	Козлов	<i>[Signature]</i>		Формат А3			

93000920-101W

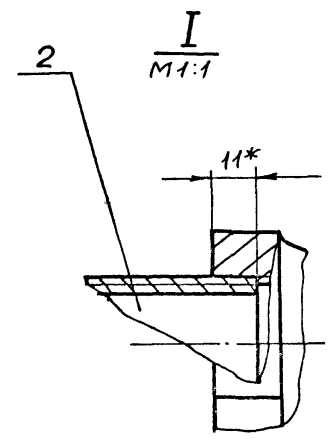
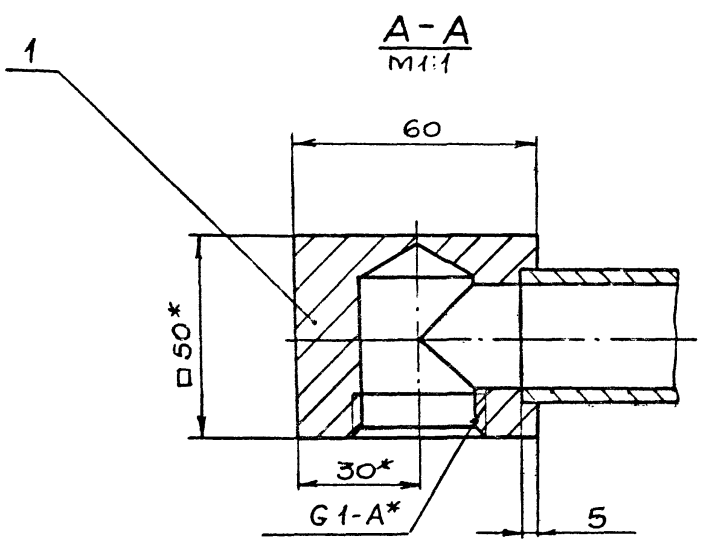
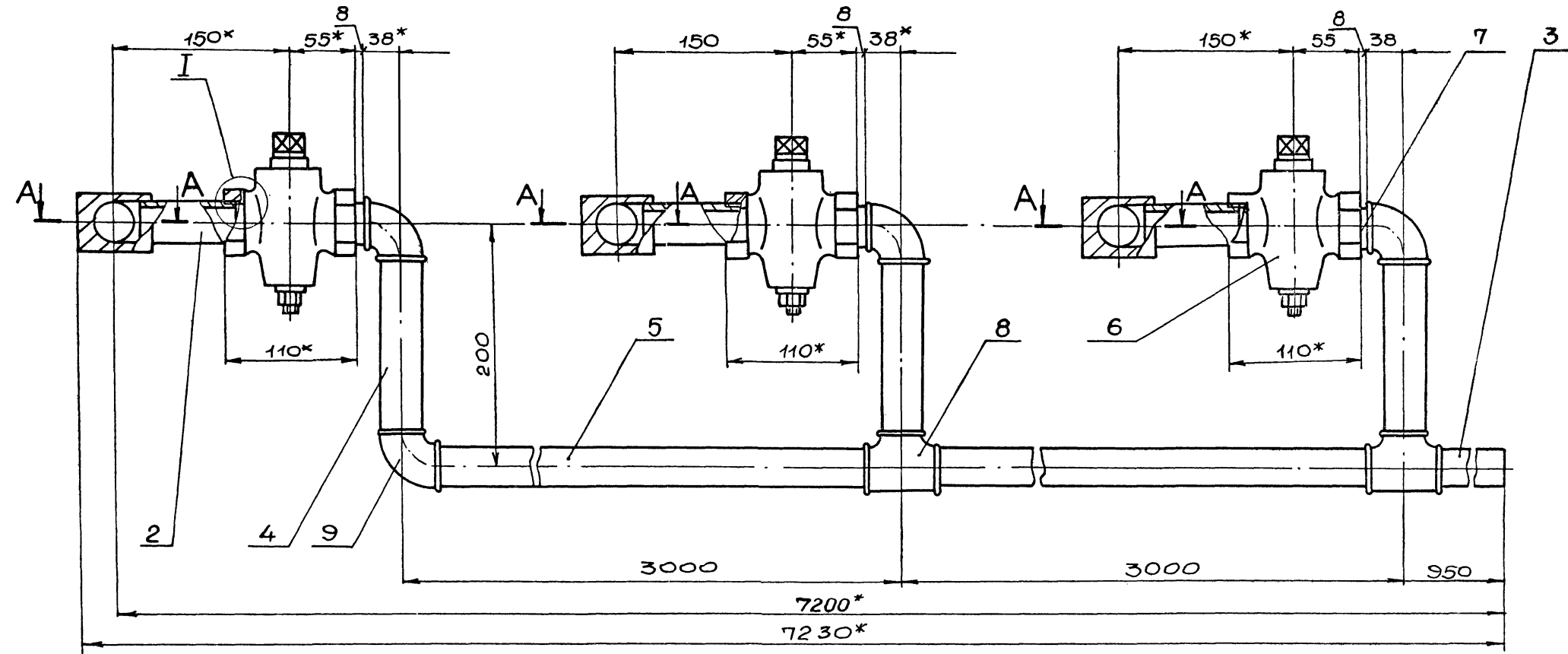


- 1. Шероховатость обработанных поверхностей деталей БЧ выполнить  $R_{z160}$ , остальное -  $R_{z14}$ .
- 2.  $2 \pm \frac{IT14}{2}$ .
- 3. Покрытие: грунт ГФ-021(1слой)ГОСТ 25129-82, эмаль ПФ-115(2слоя)ГОСТ 6465-76.
- 4.\* Размеры для справок.

				M101-02.600CB			
Изм/Лист	№ докум.	Подп.	Дата	Коллектор Сборочный чертеж	Лит.	Масса	Масштаб
Разраб.	Розенштейн	<i>[Signature]</i>				114,0	1:10
Проб.	Толчинский	<i>[Signature]</i>			Лист	Листов 1	
Т.контр.	Зельцер	<i>[Signature]</i>			ГОСТРОИ СССР Сюэводоканалниипроект Харьковский Водоканалпроект		
Н.контр.	Козлов	<i>[Signature]</i>		Формат А4			

Формат	Зона	Поз.	Обозначение	Наименование	Примечание
				Документация	
A4			M101-02.600CB	Сборочный чертеж	
				Детали	
				Трубы	
				Труба 159x4,5ГОСТ10704-74 10ГОСТ10705-80	
БЧ	1		M101-02.601	L=2140-3	1 36,7кг
БЧ	2		M101-02.602	L=2740-3	1 47,0кг
БЧ	3		M101-02.603	Заглушка	
				Лист 4ГОСТ19903-74 СТ3ГОСТ14637-79	
				Ф170 n14	1 0,7кг
				Стандартные изделия	
		4		Тройник 159x4,5 ГОСТ17376-83	3 6,5

				M101-02.600			
Изм/Лист	№ докум.	Подп.	Дата	Коллектор	Лит.	Лист	Листов
Разраб.	Розенштейн	<i>[Signature]</i>					1
Проб.	Толчинский	<i>[Signature]</i>			Лист	Листов 1	
Т.контр.	Зельцер	<i>[Signature]</i>			ГОСТРОИ СССР Сюэводоканалниипроект Харьковский Водоканалпроект		
Н.контр.	Козлов	<i>[Signature]</i>		Формат А4			



1. ИТ14  
2
2. Сварку дет. поз. 1,2 произвести при монта-  
же по черт. М101-02.000 СБ.
3. Покрытие : грунт ГФ-021(1слой)ГОСТ25129-82,  
эмаль ПФ-115(2слоя) ГОСТ 6465-76.
- 4.\* Размеры для справок.

				М101-02.700СБ			
Изм.	Лист	№ докум.	Подп.	Дата	Лит.	Масса	Масштаб
Разраб.	Разенштейн					27.6	1:25
Пров.	Толчинский				Лист 1 из 1		
Т.контр.	Зельцер				ГОСТ Р ИСО 9001-2008		
Н.контр.	Козлов				Союзводоканализпроект		
УТВ.					Казань		

Формат	Зона	Поз.	Обозначение	Наименование	Кол.	Примечание
				Документация		
A2			M101-02.700СБ	Сборочный чертеж		
				Детали		
A4	1		M100-02.971	Угольник	3	
A4	2		M100-02.972	Патрубок	3	
	3		-01	Патрубок	1	
A4	4		M100-02.973	Патрубок	3	
	5		-01	Патрубок	2	
				Стандартные изделия		
	6			Кран пробковый 11чЗбк Ду25	3	
	7			Ниппель 25ГОСТ8961-75	3	
	8			Тройник 25ГОСТ8948-75	2	
	9			Угольник 25ГОСТ8946-75	4	

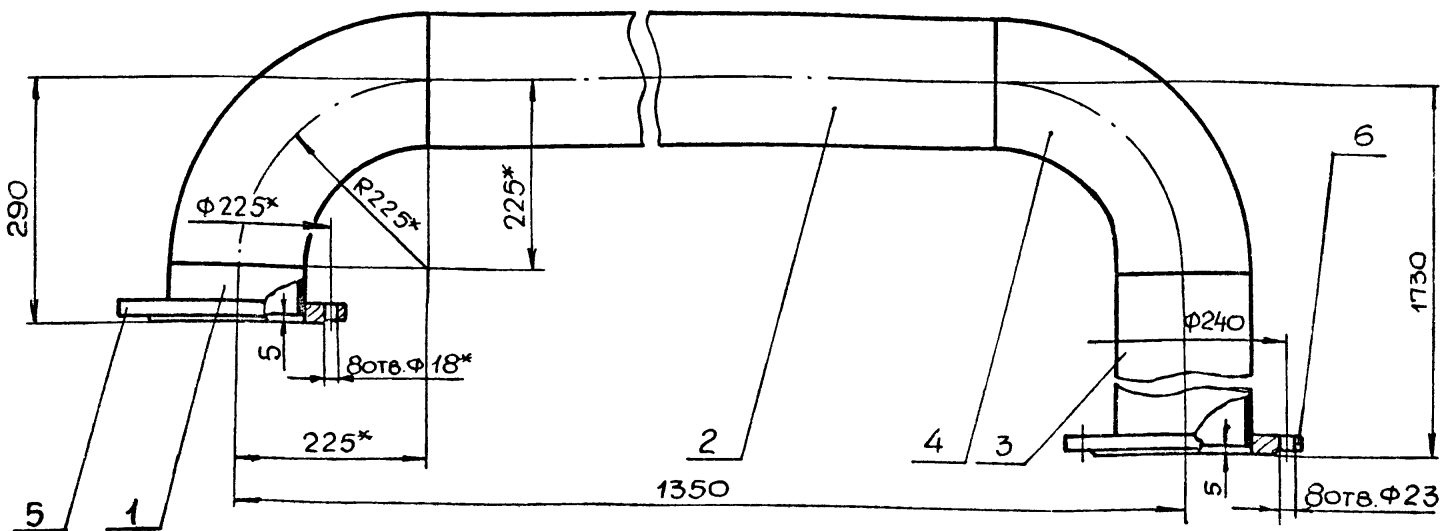
M101-02.700			
Изм.	Лист	№ докум.	Подп.
Разраб.	Розенштейн		
Проб.	Толчинский		
Рук. гр.	Зельцер		
Н. контр.	Козлов		
УТВ.			
Воздухопровод		Лит.	Лист
			1
ГОСТРОЙ СССР Союзводоканалпроект Харьковский Водоканалпроект			
Формат А4			

Формат	Зона	Поз.	Обозначение	Наименование	Кол.	Примечание
				Документация		
A3			M101-02.800СБ	Сборочный чертеж		
				Детали		
				Трубы		
				Труба 159x4,5ГОСТ10704-76 10 ГОСТ10705-80		
B4	1		M101-02.801	L=60±1	1	1,0кг
B4	2		M101-02.802	L=900±1	1	15,4кг
B4	3		M101-02.803	L=1500±2	1	25,7кг
				Стандартные изделия		
	4			Отвод 90°159x4,5 ГОСТ17375-83	2	
	5			Фланец f-150-25Вст3сп2 ГОСТ12820-80	1	
	6			Фланец f-150-10Вст3сп2 ГОСТ12820-80	1	

M101-02.800			
Изм.	Лист	№ докум.	Подп.
Разраб.	Розенштейн		
Проб.	Толчинский		
Рук. гр.	Зельцер		
Н. контр.	Козлов		
УТВ.			
Отвод в сборе		Лит.	Лист
			1
ГОСТРОЙ СССР Союзводоканалпроект Харьковский Водоканалпроект			
Формат А4			

Изм. Лист № докум. Подп. Дата

M101.02.800СБ

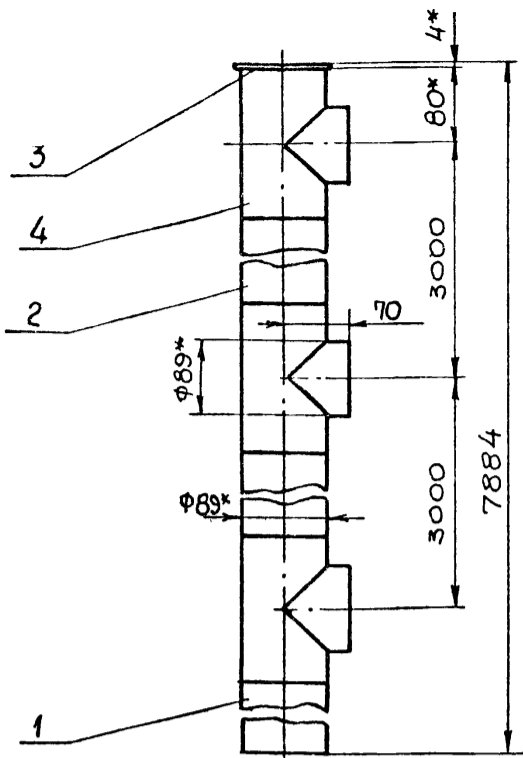


ГОСТ 25129-82, эмаль ПФ-115 (2 слоя)  
ГОСТ 6465-76.  
3.\* Размеры для справок.

1. Шероховатость обработанных поверхностей деталей Б4 выполнить  $R_{z160}$   
остальное - ✓  
 $2 \pm \frac{1}{2} T_{14}$
2. Покрытие: грунт ГФ-021 (1 слой).

M101-02.800СБ			
Изм.	Лист	№ докум.	Подп.
Разраб.	Розенштейн		
Проб.	Толчинский		
Т. контр.	Зельцер		
Н. контр.	Козлов		
УТВ.			
Отвод в сборе		Лит.	Масса
			64,3
Сборочный чертеж		Лист	Листов
			1
ГОСТРОЙ СССР Союзводоканалпроект Харьковский Водоканалпроект			
Формат А4			

95005 20-101W



- 1. Шероховатость обработанных поверхностей деталей БУ. Выполнить  $Rz160$ , остальное  $\nabla$ .
- 2.  $\pm \frac{IT14}{2}$ .
- 3. Покрытие: грунт ГФ-021(1слой)ГОСТ 25129-82, эмаль ПФ-115(2слоя)ГОСТ 6465-76.
- 4.\* Размеры для справок.

М 101-02.500 СБ

Изм	Лист	№ докум.	Подп.	Дата	Лит.	Масса	Масштаб
Разраб.	Розенштейн					63,4	1:5
Пров.	Толчинский						
Рук. гр.	Зельцер						
Н. контр.	Козлов						
Утв.							

Коллектор  
Сборочный чертеж  
Лист 1 из 1  
Листов 1  
ГОССТРОЙ СССР  
СОЮЗВОДОКАНАЛЬНИЙ ПРОЕКТ  
ХАРЬКОВСКИЙ  
ВОДОКАНАЛПРОЕКТ

Формат А4

Формат	Зона	1103	Обозначение	Наименование	кол	Примечание
				Документация		
А4			М101-02.900 СБ	Сборочный чертеж		
				Детали		
				ТРУБЫ		
				Труба 159x4,5 ГОСТ 10704-76 10 ГОСТ 10705-80		
Б4	1		М 101-02.901	L=620-2	1	10,6 кг
Б4	2		М 101-02.902	L=2045-3	1	35,1 кг
				Стандартные изделия		
				Отвод 90° 159x4,5 ГОСТ 17375-83	1	

Изм. Лист № докум. Подп. Дата  
Изм. Лист № докум. Подп. Дата

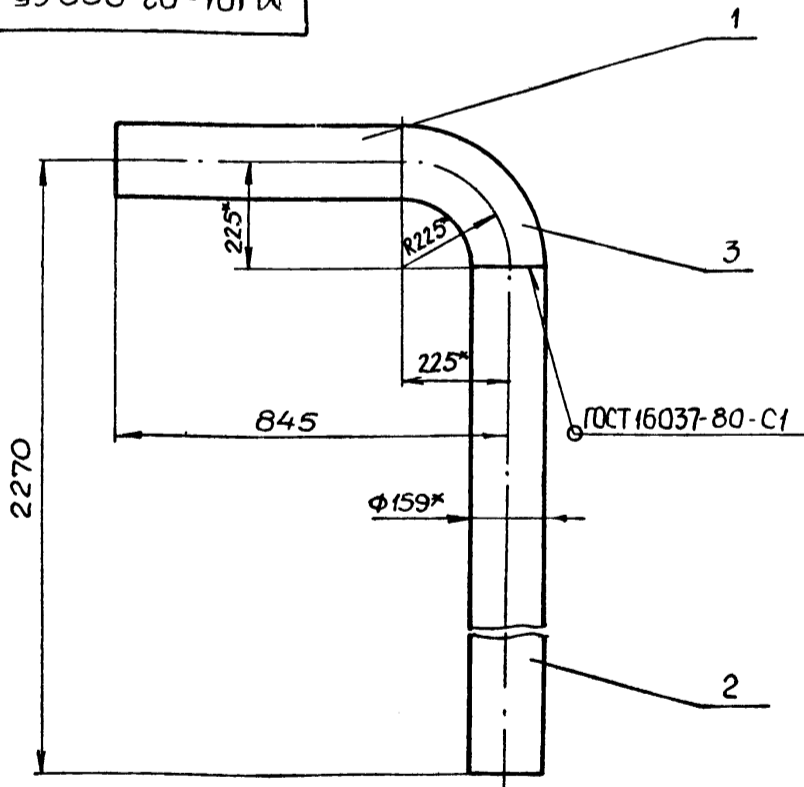
М 101-02.900

Изм	Лист	№ докум.	Подп.	Дата	Лит.	Лист	Листов
Разраб.	Розенштейн						1
Пров.	Толчинский						
Рук. гр.	Зельцер						
Н. контр.	Козлов						
Утв.							

Трубопровод  
Лит. Лист Листов  
1  
ГОССТРОЙ СССР  
СОЮЗВОДОКАНАЛЬНИЙ ПРОЕКТ  
ХАРЬКОВСКИЙ  
ВОДОКАНАЛПРОЕКТ

Формат А4

95006 20-101W



- 1. Шероховатость обработанных поверхностей дет. БУ выполнить  $Rz160$ , остальное  $\nabla$ .
- 2.  $\pm \frac{IT14}{2}$ .
- 3. Покрытие: грунт ГФ-021(1слой)ГОСТ 25129-82, эмаль ПФ-115(2слоя)ГОСТ 6465-76.
- 4.\* Размеры для справок.

М 101-02.900 СБ

Изм	Лист	№ докум.	Подп.	Дата	Лит.	Масса	Масштаб
Разраб.	Розенштейн					51,8	1:10
Пров.	Толчинский						
Контр.	Зельцер						
Н. контр.	Козлов						
Утв.							

Трубопровод  
Сборочный чертеж  
Лист 1 из 1  
Листов 1  
ГОССТРОЙ СССР  
СОЮЗВОДОКАНАЛЬНИЙ ПРОЕКТ  
ХАРЬКОВСКИЙ  
ВОДОКАНАЛПРОЕКТ

Копир Майстренко

Формат А4