

ТИПОВОЙ ПРОЕКТ
902 - 5 - 36.86

КОРПУС ОБЕЗВОЖИВАНИЯ ОСАДКА
СТОЧНЫХ ВОД С 6 ВАКУУМ-ФИЛЬТРАМИ
Б_{сх} ОУ-40-30

АЛЬБОМ IV
СТРОИТЕЛЬНЫЕ ИЗДЕЛИЯ

ЦЕНТРАЛЬНЫЙ ИНСТИТУТ ТИПОВОГО ПРОЕКТИРОВАНИЯ
ГОССТРОЯ СССР

Москва, А-445, Смольная ул., 22

Сдано в печать 198 года

Заказ № *11136* Тираж *550* экз.

С О Д Е Р Ж А Н И Е

А Л Б О М

И П О В О Й П Р О Е К Т 902-5-36.86

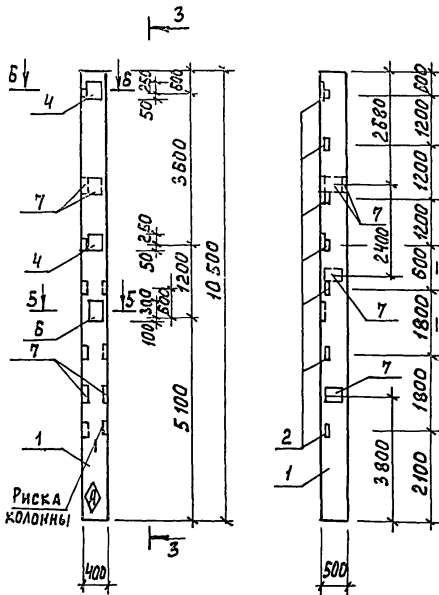
№ п.п.	Обозначение	Наименование	Стр.	Примечание
А-3		Содержание альбома	2	
А-3	КЖИ 01.00.00	Колонны К1-К7(см.табл.исполнений)	3	
А-3	КЖИ 02.00.00	Колонна 8 КФ 109-1а (К-8)	7	
А-3	КЖИ 03.00.00	Колонны К-9-К13(см.таблицы исполнений)	8,9,10	
А-3	КЖИ 04.00.00	Колонна 1КФ 49-1а (К-14)	11	
А-3	КЖИ 05.00.00	Колонны К15-К20(см.табл.исполнений)	12,13	
А-3	КЖИ 06.00.00	Колонны К1; К3, К9, К10, К12, К13(см.табл.исполн.)	15,16	
А-3	КЖИ 07.00.00	Колонны К4; К11, К14(см.табл.исполнений)	17	
А-3	КЖИ 08.00.00	Колонны 2К3.36-1а; 2К3.36-1б(К-5; К-6)	18	
А-3	КЖИ 09.00.00	Колонны 1К03.36-2.1а, 1К03.36-2.1б(К-7; К-8)	19	
А-3	КЖИ 10.00.00	Балка 1БДР18-2А ПУа (Б-1)	20	
А-3	КЖИ 11.00.00	Балка 1БДР18-3А ПУа (Б-2)	21	
А-3	КЖИ 12.00.00	Балка 2БСП 12-7А ПУа (Б-3)	22	
А-3	КЖИ 13.00.00	Балка 1БСП 12-5А ПУа (Б-4)	23	
А-3	КЖИ 14.00.00	Балка 1БСП 12-2А ПУа (Б-5)	24	
А-3	КЖИ 15.00.00	Плита П1, П2, П3, П6-П10(см.табл.исполн.)	25,26	
А-4	КЖИ 16.00.00	Плита ПРС56.15-6А ПУа (П-4)		
А-4	КЖИ 17.00.00	Плита ПРС56.15-6А ПУб (П-10)	28	
А-3	КЖИ 18.00.00	Диафрагма 1ДП30-38а(Д-5)	29	
А-3	КЖИ 19.00.00	Диафрагма 1Д30-36б(Д-6)	30	
А-3	КЖИ 20.00.00	Плита П19-15а(П-1)	31	
А-3	КЖИ 21.00.00	Панель стеновая ПСР-1, ПСР-1а, ПСР-1б	32	
А-3	КЖИ 22.00.00	Панель стеновая ПСР-1, ПСР-1а, ПСР-1б, ПСР-1в	33	
А-3	КЖИ 23.00.00	Панель стеновая ПС1-30-62-4; ПС1-30-62-3(ПС2-ПС4)	34	
А-3	КЖИ 24.00.00	Колонна СМ-1	35	
А-3	КЖИ 25.00.00	Балка БМ-1	36	
А-3	КЖИ 26.00.00	Стойка фахверка К-21	37	
А-3	КЖИ 27.00.00	Решетка металлическая РМ1, РМ2	38	

А Л Б О М А

№ п.п.	Обозначение	Наименование	Стр.	Примечание
А-3	КЖИ 28.00.00	Металлический щит Щ-1		39
А-3	КЖИ 29.00.00	Металлический щит Щ-2		
А-3	КЖИ 30.00.00	Металлический щит Щ-3		40
А-3	КЖИ 31.00.00	Металлический щит Щ-4		
А-3	КЖИ 32.00.00	Рама РМ-3		41
А-3	КЖИ 33.00.00	Рама РМ-4		
А-3	КЖИ 34.00.00	Решетка Р-1		42
А-3	КЖИ 35.00.00	Элемент соединения МС-1		
А-3	КЖИ 36.00.00	Элемент соединения МС-2		43
А-3	КЖИ 37.00.00	Элемент соединения МС-3		
А-3	КЖИ 38.00.00	Закладная деталь ЗД-1		44
А-3	КЖИ 39.00.00	Изделие закладное МН-1		
А-3	КЖИ 40.00.00	Закладная деталь ЗД-2		45
А-3	КЖИ 41.00.00	Закладная деталь ЗД-3		
А-3	КЖИ 42.00.00	Каркас пространственный КР1		46
А-3	КЖИ 43.00.00	Каркас плоский КР1		
А-3	КЖИ 44.00.00	Каркас КР-1		47
А-3	КЖИ 45.00.00	Каркас КР-2		
А-3	КЖИ 46.00.00	Анкер А-2		48
А-3	КЖИ 47.00.00	Анкер А-3		
А-3	КЖИ 48.00.00	Анкера А-4, А-5, А-6		49
А-3	КЖИ 49.00.00	Изделие закладное МН-2		
А-3	КЖИ 50.00.00	Анкер А-1		50
А-3	КЖИ 51.00.00	Закладная деталь ЗД-4		
А-3	КЖИ 52.00.00	Плита перекрытия 2П1-ЧПУа(П-2)		51
А-3	КЖИ 53.00.00	Изделие закладное РМ5		
А-3	КЖИ 54.00.00	Изделие закладное РМ6		52
А-3	КЖИ 55.00.00	Стойка фахверка СФ1а		
А-4	КЖИ 56.00.00	Стойка фахверка СФ1б		53
				54

Рис. 7

3-3



Формат	Зона	Поз.	Обозначение	Наименование	Кол-во на исполнение 01.00.00							Примечание
					-	01	02	03	04	05	06	
				<u>Документация</u>								
А3			1.423-3 Вып.1	Ж-Б. колонны прямоугольного сечения одноэтажных производ- ственных зданий без мостовых кранов высотой до 9.8 м.								
				<u>Сборочные единицы</u>								
А3	1		1.423-3 Вып.1 л.35	Колонна К 96-12	1	1	1	1	1	1	1	
А4	2		1.423-3 Вып.2 л.141	Изделие закладное М1-14			3	7		2	4	
А4	3		1.423-3 Вып.2 л.140	Изделие закладное М1-12-1	2	2			2	2		
А4	4		1.423-3 Вып.2 л.137	Изделие закладное М1-7							2	
А4	5		1.423-3 Вып.2 л.138	Изделие закладное М1-10	4					2		
А4	6		1.438.1-3.1 080	Изделие закладное МД-1						1	1	
А4	7		1.423-3 Вып.2 л.135	Изделие закладное М1-3			4	2			4	

Тп 902-5-36.86 КЖИ 01.00.00

Колонны
К-1 ÷ К-7
(см. таблицу исполнений)

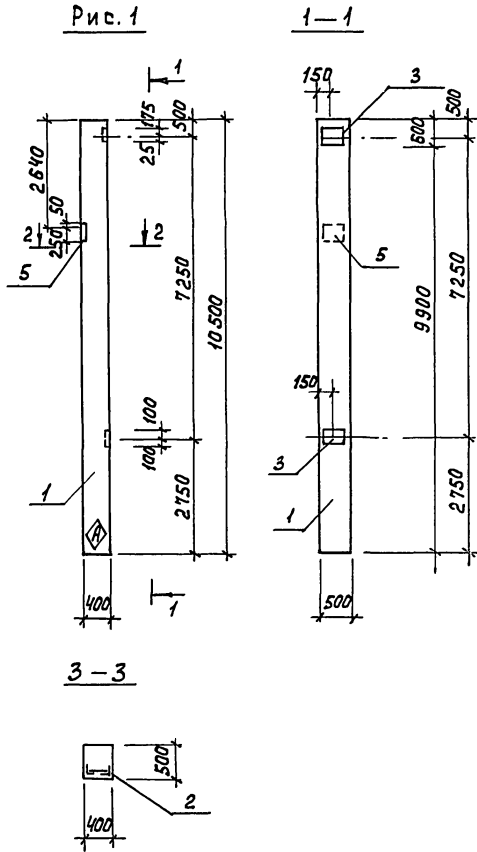
СТАДИЯ	МАССА	МАСШТАБ
Р	5300кг	1:50

Лист 1 Листов 4
ЦНИИОП
ИНЖЕНЕРНОГО ОБОРУДОВАНИЯ
Г. МОСКВА

Привязан

РУК. ГР.	ШМЫКОВ
Г И П	ПИСЬМАН
ГЛ. КОНСТ.	ШАПИРО
И. КОНТР.	ПИСЬМАН
ИНВ. №	НАЧ. ОТД. КРАСАВИН

Ведомость расхода стали на дополнительные закладные изделия на один элемент, кг.



Марка элемента	Изделия закладные											Общий расход
	Арматура класса А-Т						Прокат марки Вст 3 кл 2					
	ГОСТ 5781-82						ГОСТ 8509-72		ГОСТ 103-76			
	А-I	А-III					163x5	Итого	-δ-20	-δ-10	Итого	
	φ6	φ10	φ25	φ22	φ14	φ12	Итого	Итого	Итого	Итого		
К96-12а (К-1)						2.8	2.8	-	-	9.2	9.2	12.0
К96-12б (К-2)	0.8			5.6	7.2	2.8	16.4	-	-	46.0	46.0	62.4
К96-12в (К-3)	0.8			5.6		6.99	13.4	4.32		18.4	22.72	36.12
К96-12г (К-4)						2.31	2.31	10.08	10.08			12.39
К96-12д (К-5)	0.4			2.8		3.0	6.2			9.2	9.2	15.4
К96-12е (К-6)		0.2	8.1	2.8	5.6	3.44	20.14	2.88	33.9	27.6	64.38	84.52
К96-12ж (К-7)	0.4	0.2	8.1	2.8	7.0	1.32	19.82	5.76	33.9	13.6	53.26	73.08

Условное обозначение	Марка	Рис.
Тп 902-5	КЖИ 01.00.00	К96-12а 1
		-01 К96-12б 2
		-02 К96-12в 3
		-03 К96-12г 4
		-04 К96-12д 5
		-05 К96-12е 6
		-06 К96-12ж 7


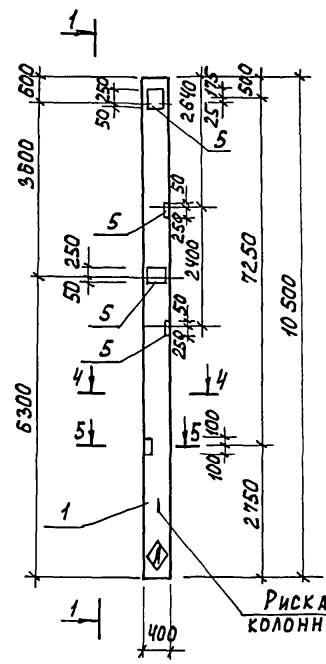
1. Покрытие закладных изделий:
гор. ц 50-60
2. Знак  нанести несмываемой краской.

Рис. 2



1-1

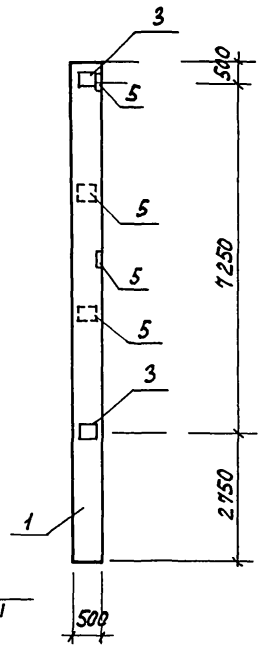
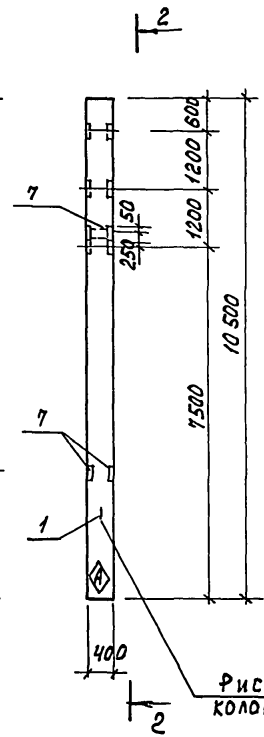


Рис. 3



2-2

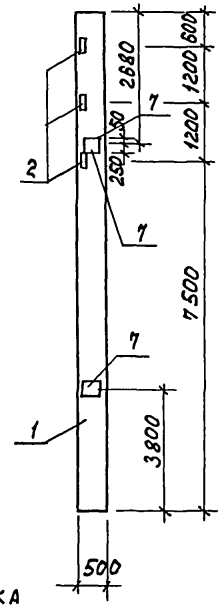
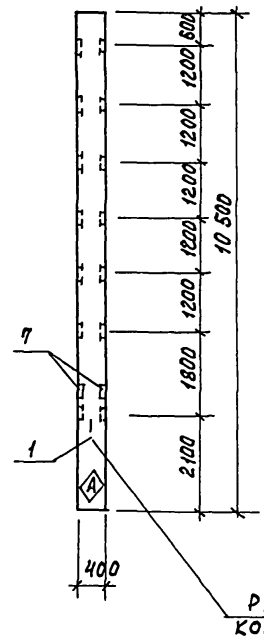
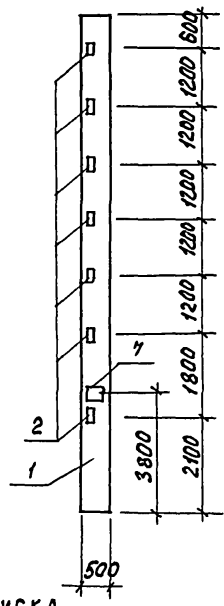


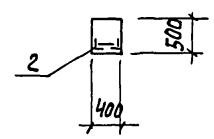
Рис. 4



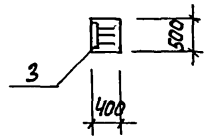
3-3



4-4



5-5



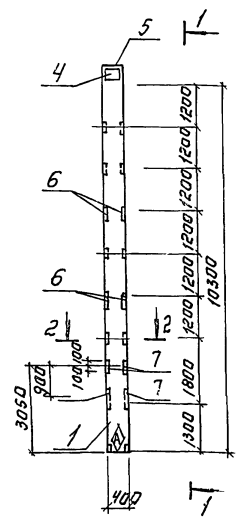
ПРИВЯЗАН			
ИНВ. №			

ТП 902-5-36.86

КЖИ. 01.00.00

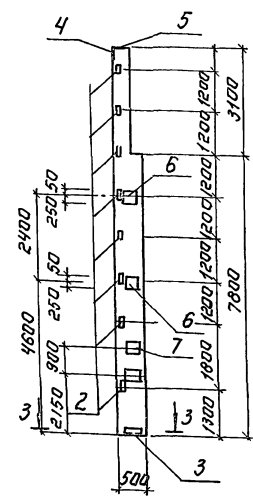
Лист
3

Рис. 1

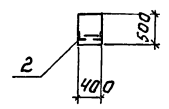


2-2

1-1



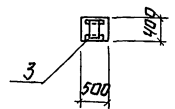
3-3



1. Покрытие закладных деталей:

Гор. 450-60 ммк

2. Зв'язк нанесити несмієвдемої краскою



Прокат	Знак	Поз.	Обозначение	Наименование	Кол.	Примеч.
<u>Сборочные единицы</u>						
А3	1	1.427.1-3.0-01	Лист	Каланна 8кф 109-1		
А4	2	1.427.1-3.2-0.20.0		Изделие закладное МН29	8	
А4	3	1.427.1-3.2-0.12.0		Изделие закладное МН8	1	
А4	4	1.427.1-3.2-0.06.0		Изделие закладное МН1	1	
А4	5	1.427.1-3.2-0.07.0		Изделие закладное МН3	1	
А4	6	1.427.1-3.2-0.19.0		Изделие закладное МН24	4	
А4	7			Изделие закладное МН19	4	

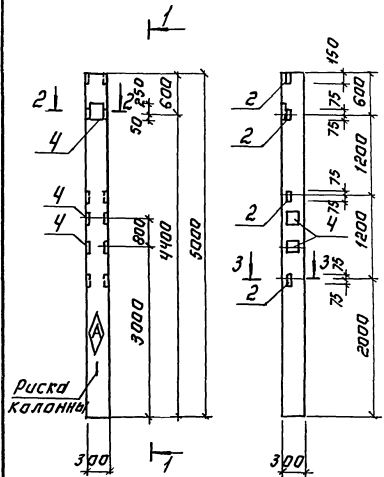
Ведомость расхода стали на дополнительные закладные изделия на один элемент, кг.

Марка элемента	Изделия закладные										Общий расход	
	Артикул класса		Прокат марки									
	АД		ВСт.3 кп2									
	гост 5781-82		гост 8509-72				гост 10376					
	φ10	φ14	φ12	Углато	63x5	Углатк	Углато	10x206	10x206	8x30	Углато	
Укф109-1а (к-8)	3.9	4.62	2.0	12.52	1.4	5.0	6.4	7.9	9.4	5.7	10.4	33.4

ПРИВ'ЯЗАН:		ИНЖ. БАЗАНОВ	ТЛ 902-5-36.86	КЖИ 02.00.00		
		УЗК. ГР. ШИШКОВ	КОЛОННА 8кф 109-1а (к-8)	СТАДИЯ	МАССА	МАСШТАБ
		Г.П. ПИЩЕМАЯ		Р	4800кг	1:50
		Г.А. КОСТЯ ШАПРА		ЛИСТ	ЛИСТОВИ	
		И. КОНТР. ПИНСЬКА		ЦНИИЭП ИНЖЕНЕРНОГО ПРОЕКТИРОВАНИЯ г. Москва		
ИНВ. №		И. ОТА. КРАСЯВИН				

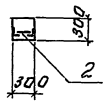
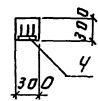
Рис. 1

1-1



2-2

3-3



Код	Зона	Пос.	Обозначение	Наименование	Количество на исполнение аз.вак.					Примечан.
					-	01	02	03	04	
				Документация						
АЗ			1.423-3 Вып.1	Ж-Б колонны прямоугольного сечения одноэтажных производ- ственных зданий без мостовых кранов. высотой до 9,6 м.						
				Сборочные единицы						
АЗ	1		1.423-3 Вып.1	Колонна К42-4.	1	1	1	1	1	
АЧ	2		1.423-3 Вып.2 л.141	Изделие заводное М-13	4	3		2		
АЧ	3		1.423-3 Вып.2 л.140	Изделие заводное М-12			2		2	
АЧ	4		1.423-3 Вып.2 л.135	Изделие заводное М-11	4	4	4		1	

АЛЮМИН

ИЗВЕЩЕНИЕ ПО ПРОЦЕДУРЕ И ДАТА: 13.04.2008

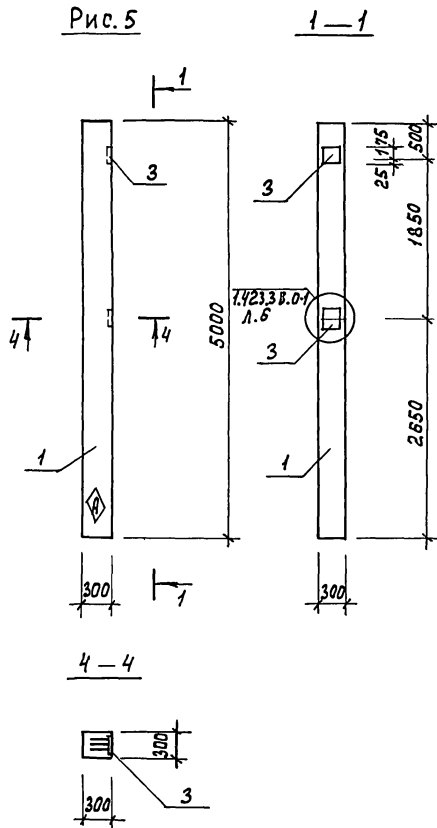
ПРИБЫЛИ:	Т.П. 902-5-36.86	КЖИ 03.00.00
ИВ №	Колонны К9 ÷ К13 (СМ. ТАБЛИЦУ ИСПОЛНЕНИЙ)	СТАДИЯ МАССА ТМАСШТАБ Р 1:100 КЛ 1:50 ЛИСТ: 1 ЛИСТОВ: 3
ИВ №	И.В. КОСАВНИН	ЦНИИЭП ИНЖЕНЕРНОЕ ОБОРУДОВАНИЕ МОСКВА

КОМПЬЮТЕР: ЛОГИНОВА

21417-04 9

Формат: А3

Рис. 5



Ведомость расхода стали на дополнительные закладные изделия на один элемент, кг.

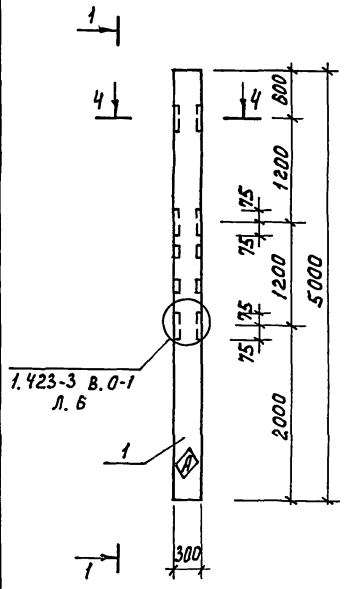
Марка элемента	Изделия закладные												Всего	Общий расход
	Арматура класса А-III						Прокат марки В ст 3 кп 2							
	ГОСТ 5781-82						ГОСТ 8509-72							
	φ12	φ14	φ22		Итого	φ8	Итого	163x8	Итого	300x8	200x8	Итого		
К 42-4а (К-9)	2.8	2.0	1.4		6.2	0.2	0.2			6.8	9.2	16.0	22.4	22.40
К 42-4б (К-10)		2.0	1.4		3.4	0.2	0.2			6.8		6.8	10.4	10.4
К 42-4в (К-11)	3.52				3.52			4.32	4.32	9.2	9.2	9.2	17.04	17.04
К 42-4г (К-12)	2.8	2.0	1.4		6.2	0.2	0.2			6.8	9.2	16.0	22.40	22.40
К 42-4д (К-13)	2.8				2.8					9.2	9.2	9.2	12.0	12.0

Условное обозначение	Марка	Рис.
Тп 902-5	кжи. 03.00.00	К42-3а
		01 К42-3б
		02 К42-3в
		03 К42-3г
		04 К42-3д

ПРИВЯЗАН			
ИНВ.№			

Т П 902-5-36.86 кжи 03.00.00 Лист 2

Рис. 2



1-1

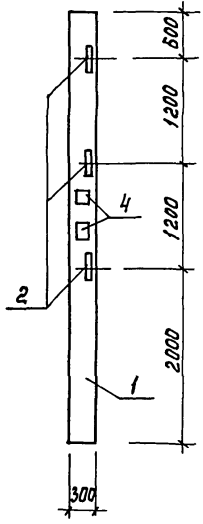
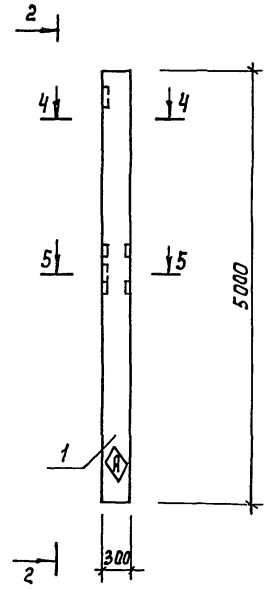


Рис. 3



2-2

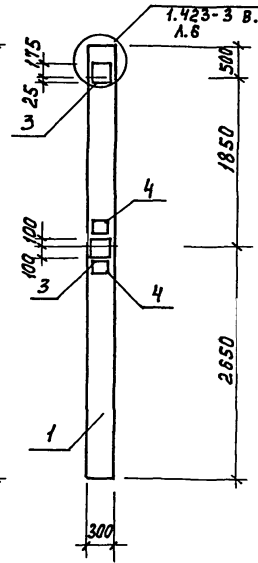
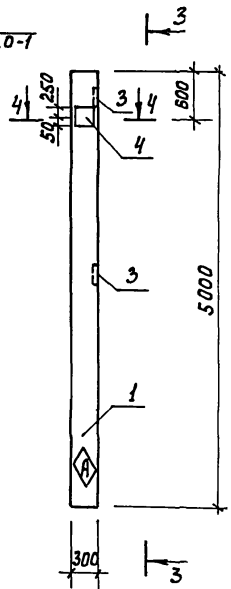
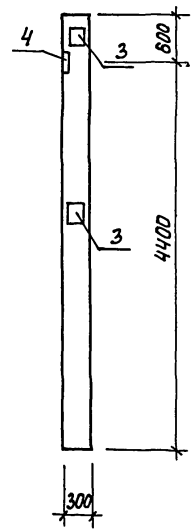


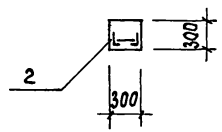
Рис. 4



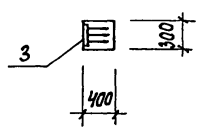
3-3



4-4



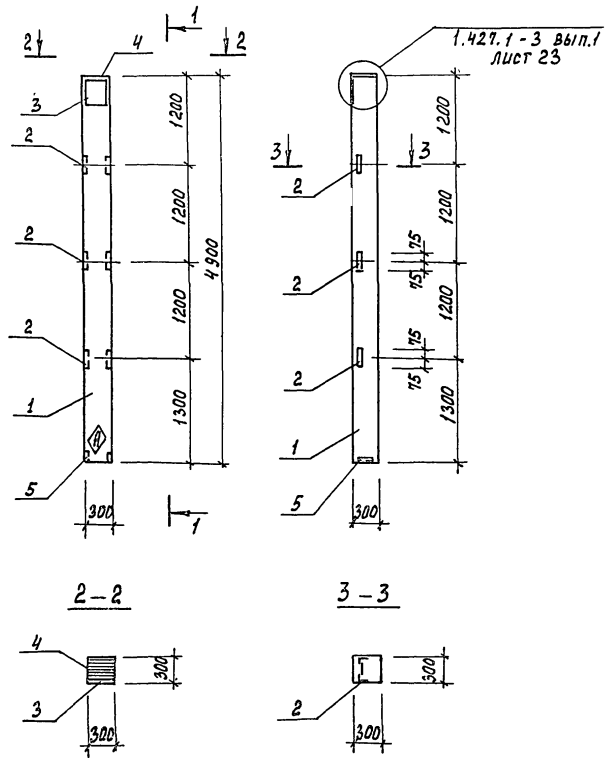
5-5



1. Покрытие закладных изделий:
Гор. ц 50-60.
2. Знак нанести несмываемой краской.

ПРИВЯЗАН			
ИНВ.№			

Рис. 1



Формат	Зона	Поз.	Обозначение	Наименование	Кол.	Примеч.
<i>Сборочные единицы</i>						
А3		1	1.427.1-3.1-1.00-0.08	Колонна 1КФ 49-1	1	
А4		2	1.427.1-3.2-0.20.0	Изделие закладное МН28	3	
А4		3	1.427.1-3.2-0.06.0	Изделие закладное МН-1	1	
А4		4	1.427.1-3.2-0.07.0	Изделие закладное МН-2	1	
А4		5	1.427.1-3.2-0.12.0	Изделие закладное МН-7	1	

Ведомость расхода стали на дополнительные закладные изделия на один элемент, кг.

Марка элемента	Изделия закладные									Общий расход	
	Арматура класса А III				Прокат марки В ст 3 кп 2						
	ГОСТ 5781-82				ГОСТ 8509-72		ГОСТ 103-76				
	φ10	φ12	φ14	Итого	163x5	190x6	Итого	300x8	300x10		Итого
1кФ 49-1а (К-14)	2.38	0.24	2.04	5.66	1.4	4.2	5.6	5.7	4.7	10.4	21.7

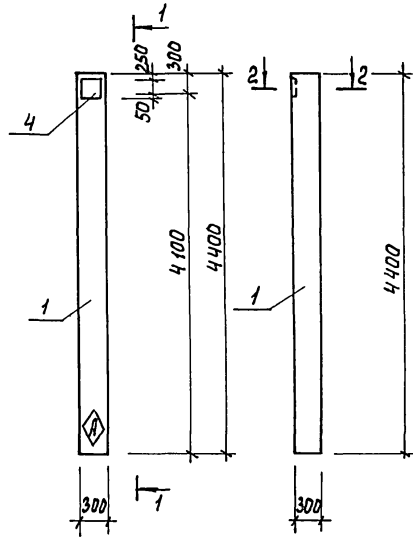
1. Покрывать закладных изделий:
Гор. ц. 50-60

2. Знак нанести несмываемой краской.

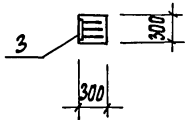
ПРИВЯЗАН	ИНЖ. БАЗАНОВ <i>Bas</i>	ТП 902-5-36.86	КЖИ. 04.00.00
	РУК. ГР. ШМЫКОВ <i>Shmykov</i>	Колонна 1кФ 49-1а (К-14)	СТАДИЯ МАССА МАСШТАБ Р 11.00 1:50
	Г И П ПИСЬМАН <i>Pismann</i>		Лист 1 Листов 1
	ГЛАВ. КОНСТ. ШАПИРО <i>Shapiro</i>		ЦНИИЭП ИНЖЕНЕРНОГО ОБОРУДОВАНИЯ Г. МОСКВА
	Н. КОНТР. ПИСЬМАН <i>Pismann</i>		
ИНВ. №	Н. ОТД. КРАСЯВИН <i>Krasavin</i>		

Рис. 2

1-1



2-2



Ведомость расхода стали на дополнительные
закладные изделия на один элемент, кг.

Марка элемента	Изделия закладные												Всего	Общий расход	
	Арматура класса						Прокат марки								
	А-III			А-I			Вст 3			кп 2					
	ГОСТ 5781-82			ГОСТ 5781-82			ГОСТ 8509-72			ГОСТ 103-76					
	φ12	φ14	φ22		Итого	φ6		Итого	ЛБ3x5		Итого	300x10			200x10
К36-3а (К-15)	2.8	2.0	1.4		6.2	0.2	0.2				6.8	9.2	16.00	22.40	22.40
К36-3б (К-16)		2.0	1.4		3.4	0.2	0.2				6.8		8.8	10.40	10.40
К36-3в (К-17)	3.52	4.0	2.8		10.32	0.4	0.4	4.32		4.32	13.6	9.2	22.8	37.84	37.84
К36-3г (К-18)	2.8	2.0	1.4		6.2	0.2	0.2				6.8	9.2	16.00	22.40	22.40
К36-3д (К-19)	0.72	4.0	2.8		7.52	0.4	0.4	4.32		4.32	13.6		13.6	25.84	25.84
К36-3е (К-20)	3.52	4.0	2.8		10.32	0.4	0.4	4.32		4.32	13.6	9.2	22.8	37.84	37.84

Условное обозначение	Марка	Рис.	
ТП 902-5	КЖИ.01.05-00	К36-2а	1
		-01 К36-2б	2
		-02 К36-2в	3
		-03 К36-2г	4
		-04 К36-2д	5
		-05 К36-2е	6

ПРИВЯЗАН			
Инв. №			

ТП 902-5-36.86

КЖИ 05.00.00

Лист

2

21417-04 14

ФОРМАТ А3

Рис. 3; Рис. 4

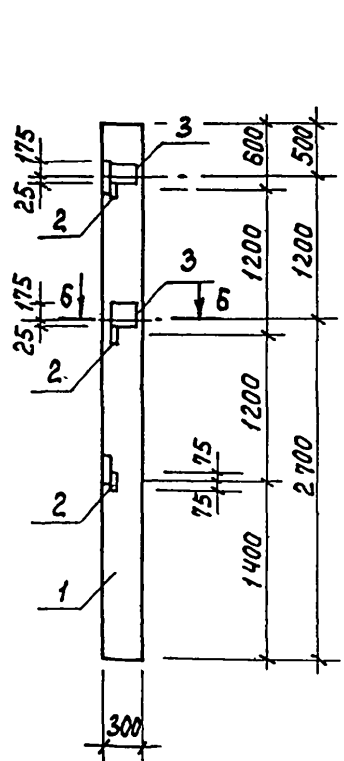
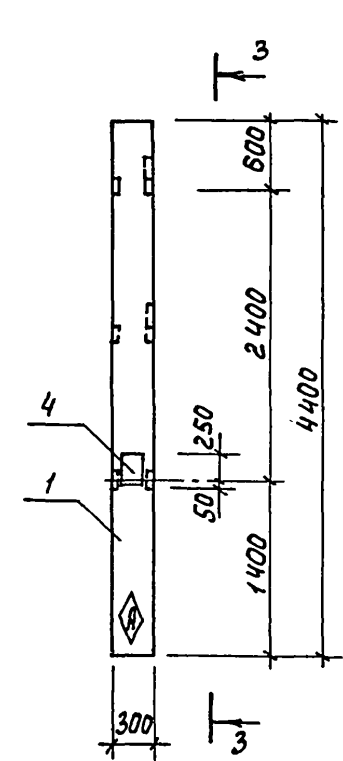
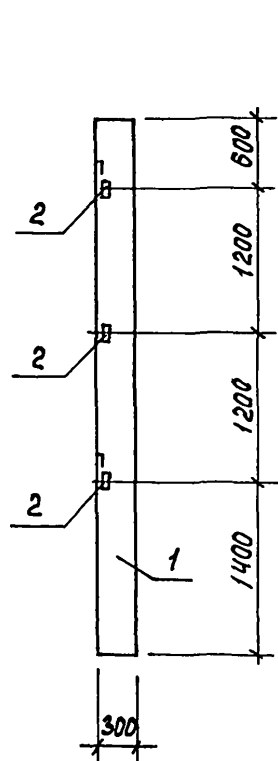
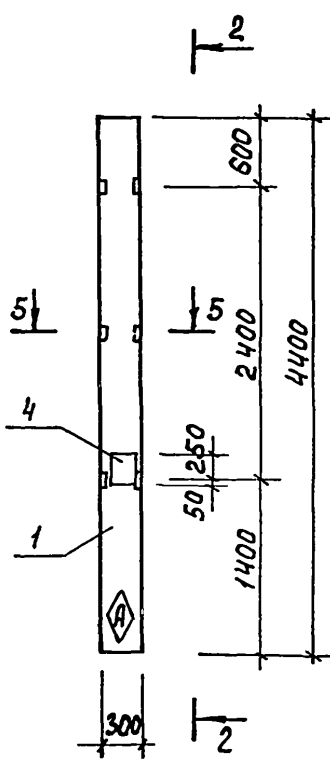
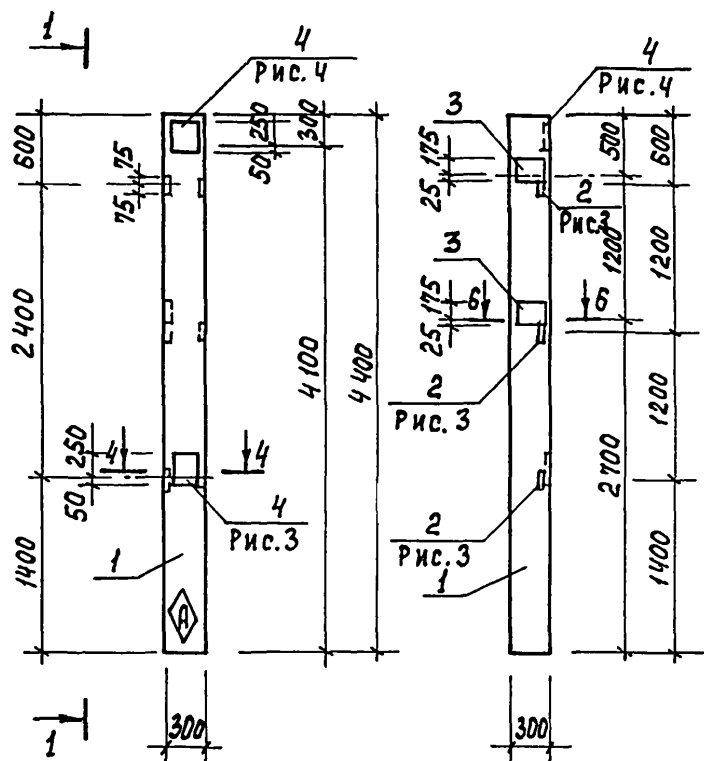
1-1

Рис. 5

2-2

Рис. 6

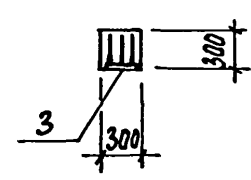
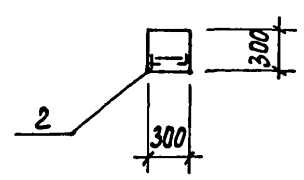
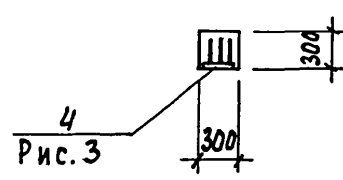
3-3



4-4

5-5

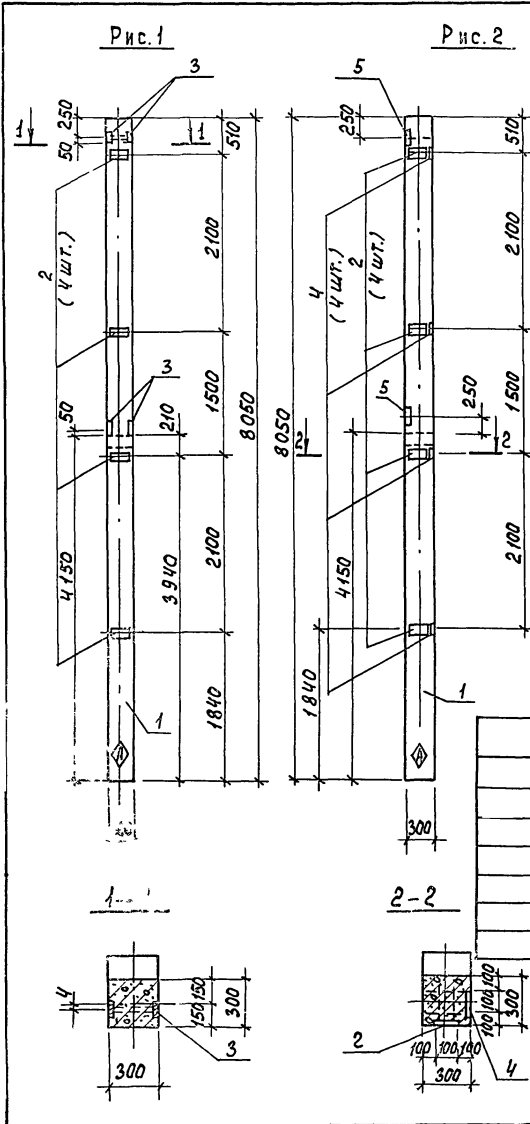
6-6



ПРИВЯЗАН			
ИНВ. №			

Т П 902-5-36.86 КЖИ. 01.05.00 ЛИСТ 3

И Л Б Ю М И



ФОРМАТ	ЗОНА	ПОС.	Обозначение	Наименование	Кол-во на исполнение 06.00.00							Примеч.
					-	01	02	03	04	05	06	
					СБОРОЧНЫЕ ЕДИНИЦЫ							
А4	1	1.020-1/83 2-1	08-02	Колонна 2 КОЗ.36-2.1	1	1	1	1	1	1	-	
	2	1.020-1/83 2-15	24-06	Изделие закладное МН-33	4	4	4	4	4	-	-	
А4	3	1.020-1/83 2-15	24-09	Изделие закладное МН-41	2	-	-	-	-	-	-	
А4	4	1.020-1/83 2-15	24-07	Изделие закладное МН-34	-	4	4	3	3	-	-	
А4	5	1.020-1/83 2-15	24-08	Изделие закладное МН-40	-	2	2	1	1	2	-	
А4	6	1.020-1/83 2-15	26-01	Изделие закладное МН-28	-	-	-	1	1	-	-	
А4	7	1.020-1/83 2-15	26	Изделие закладное МН-27	-	-	-	-	-	1	1	
А4	8	1.020-1/83 2-15	23	Изделие закладное МН-13	-	-	-	-	-	18	9	
А4	9	1.020-1/83 2-15	24	Изделие закладное МН-19	-	-	-	-	-	2	2	
А4	10	1.020-1/83 2-15	24-01	Изделие закладное МН-20	-	-	-	-	-	1	1	

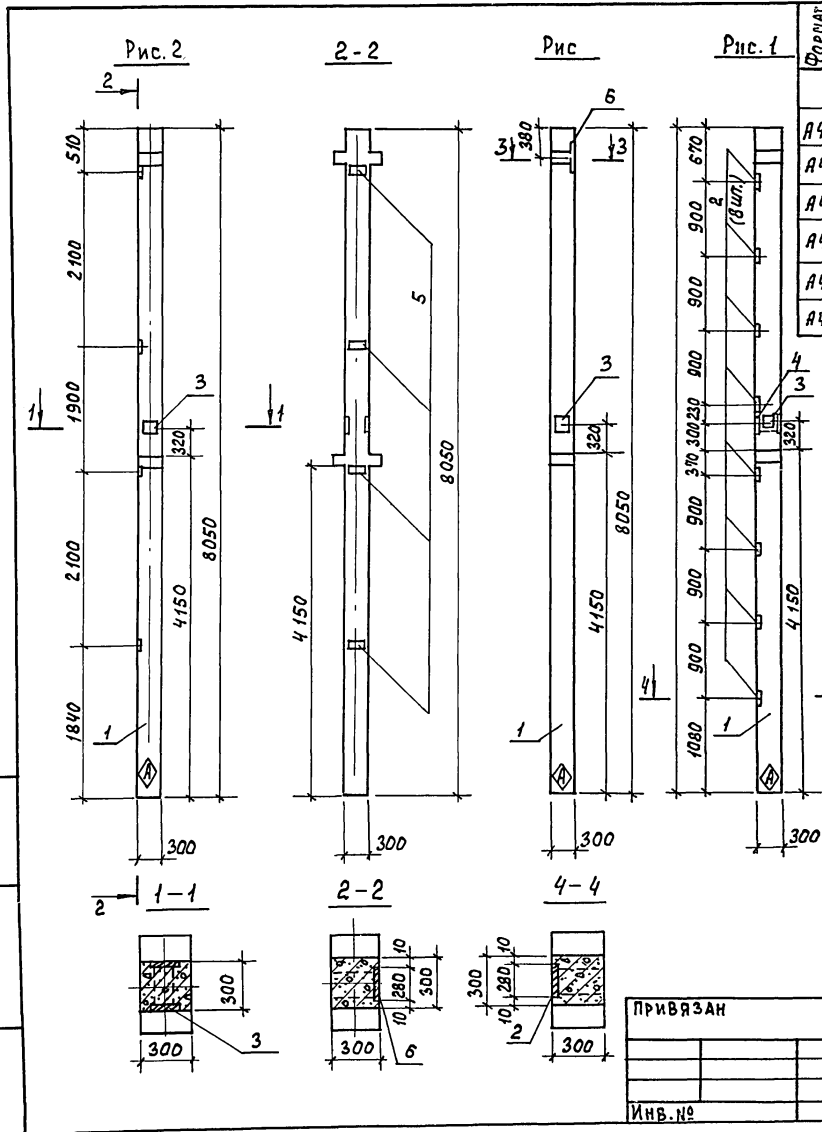
ВЕДОМОСТЬ РАСХОДА СТАЛИ НА ДОПОЛНИТЕЛЬНЫЕ ИЗДЕЛИЯ НА ОДИН ЭЛЕМЕНТ, КГ.

МАРКА ЭЛЕМЕНТА	Изделия закладные										Общий расход			
	Арматура класса А III					Прокат марки ГОСТ 103-76								
	ГОСТ 5781-82					ГОСТ 103-76								
	Ф8	Ф12	Ф14	Ф16	Ф18	Итого	Ф8	Ф10	Ф12	Ф14		Итого		
2 КОЗ.36-2.1а (К-1)	-	3.2	1248			15.08	-	-	33.92	-	-	33.92	49.60	
2 КОЗ.36-2.1б (К-2)	2.4	3.04	3.12			8.56	-	-	8.48	6.78	2.82	18.08	26.64	
2 КОЗ.36-2.1в (К-3)	2.8	3.04	3.12			8.96	-	-	8.48	7.91	2.82	19.21	28.17	
2 КОЗ.36-2.1г (К-9)	4.86					79.16	3.84	87.88	7946	8.97	-	-	88.43	176.29
2 КОЗ.36-2.1д (К-10)	2.52					41.98	3.64	4814	42.5	8.97	-	-	51.47	95.61
2 КОЗ.36-2.1е (К-12)	2.8	1.3	2.34			6.44	-	-	7.47	7.91	1.44	16.79	23.23	
2 КОЗ.36-1ж (К-13)	2.8	1.3	2.34			6.44	-	-	7.47	7.91	1.44	16.79	23.23	

Обозначение	Марка	Рис.
КЖИ.06.00.00	2 КОЗ.36-2.1а	1
-01	2 КОЗ.36-2.1б	2
-02	2 КОЗ.36-2.1в	3
-03	2 КОЗ.36-2.1г	4
-04	2 КОЗ.36-2.1д	1
-05	2 КОЗ.36-2.1е	4
-06	2 КОЗ.36-2.1ж	5

Т II 902-5-36.85		КЖИ.06.00.00	
Колонны К1; К3; К9; К10; К12; К13 (см. таблицу исполнений)		СТАДИЯ	МАССА
		Р	1845 кг
		МАСШТАБ	1:50
		Лист 1	Листов 2
		ИНИИЭП ИНЖЕНЕРНОГО ОБОРУДОВАНИЯ Г. МОСКВА	

ПРИВЯЗАН	СТ.ИНЖ. КИСЕЛЕВА	Кис
	СТ.ИНЖ. ЗАЙЦЕВА	Зайц
	ГИП ПИСЬМАН	Пис
	ГЛ.КОНСТ. ШАПИРО	Шап
	И.КОНТР. ПИСЬМАН	Пис
ИНВ.№	НАЧ.ОТД. КРАСАВИН	Кра



ФОРМАТ ЗОНА	ПОЗ.	Обозначение	Наименование	КОЛ-ВО НА УСТРОИ- ТЕЛ. ЧАСТИ		
				-	01	02
<u>Сборочные единицы</u>						
АЧ	1	1.020-1/83 2-1 04-01	Колонна 2 кд 3.36-24			
АЧ	2	1.020-1/83 2-15 23 СБ	Изделие закладное МН-14	9	—	—
АЧ	3	1.020-1/83 2-15 24 СБ	Изделие закладное МН-41	1	1	1
АЧ	4	1.020-1/83 2-15 24 СБ	Изделие закладное МН-20	1	—	—
АЧ	5	1.020-1/83 2-15 24 СБ	Изделие закладное МН-34	—	4	4
АЧ	6	1.020-1/83 2-15 26 СБ	Изделие закладное МН-27	—	—	1

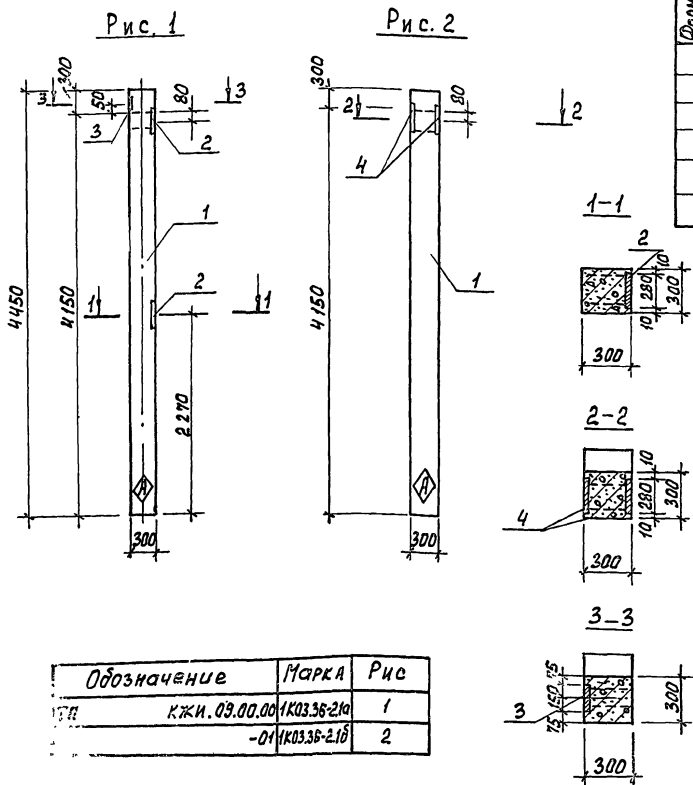
ВЕДОМОСТЬ РАСХОДА СТАЛИ НА ДОПОЛНИТЕЛЬНЫЕ ЗАКЛАДНЫЕ ИЗДЕЛИЯ НА ОДИН ЭЛЕМЕНТ

Марка элемента	Изделия закладные						Общий расход
	Арматура класса			Прокат			
	А III			ГОСТ 103-76			
	ГОСТ 5781-82			ГОСТ 103-76			
	Φ12	Φ16	Φ8			Итого	Итого
2кд3.36-2.4а(к-4)	5.72	26.1				31.82	114.10
2кд3.36-2.4б(к-11)	1.04	0.4				1.44	8.78
2кд3.36-2.4в(к-14)	1.04	2.44	0.4			3.88	14.75

1. Покрытие закладных деталей гор. ц 50-60.
2. Знак нанести несмываемой краской.

Обозначение	Марка	Рис.
кжи. 07.00.00	2кд3.36-2.4а	1
- 01	2кд3.36-2.4б	2
- 02	2кд3.36-2.4в	3

Привязан	СТ.ИНЖ. КИСЕЛЕВА	КЖИ 07.00.00	ТП 902-5-36.86	КЖИ 07.00.00
	СТ.ИНЖ. ЗАЙЦЕВА	Колонны К-4, К-11, К-14 (см. таблицу исполнений)	СТАДИЯ	МАССА
	Г.И.П. ПИСЬМАН		Р	1845.0
	Г.А.КОНСТ. ШЯПИРО		МАСШТАБ	1:50
	Н.КОНТ. ПИСЬМАН		Лист	Листов
Инв.№	НАЧ.ОТД. КРАСАВИН		ИНИИОП ИНЖЕНЕРНОГО ОБОРУДОВАНИЯ г. Москва	



Обозначение	Марка	Рис
КЖИ.09.00.001	К03.36-2.1а	1
-01	К03.36-2.1б	2

1. Покрытие закладных деталей: ГОР. Ц 50-60
 2. Знак нанести несмываемой краской.

Привязан	Стинж	Киселева	Задиева	Г И П	Письман	Н. КОНТР.	Письман	НАЧ. ОТА	Красавин
ИНВ. №									

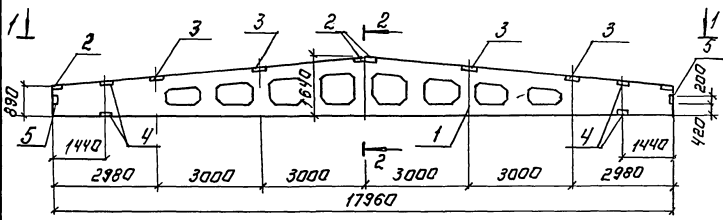
Формат	Залог	Поз.	Обозначение	Наименование	КОЛ-ВО НА КРЕПОЛЕНИЕ		Примечание
					-	01	
				Сборочные единицы			
		1	1.020-1/83-2-1 04-01	Колонна К03.36-2.1	1	1	
		2	1.020-1/83 2-15 2б	Изделие закладное МН-27	2	-	
		3	1.020-1/83 2-15 24-08	Изделие закладное МН-40	1	-	
		4	1.020-1/83 2-15 2б-0б	Изделие закладное МН-3б	-	1	

Марка элемента	Изделия закладные						Общий расход	
	Арматура класса А III			Прокат марки В ст 3 кп 2				
	ГОСТ 5781-82			ГОСТ 103-78				
	φ12	φ18	Итого	- 8	- 12	Итого		
К03.36-2.1а(К-7)	1.48	7.58	9.16	1.41	17.90	19.35	28.51	
К03.36-2.1б(К-8)	0.72	6.96	7.68		17.94	17.94	25.62	

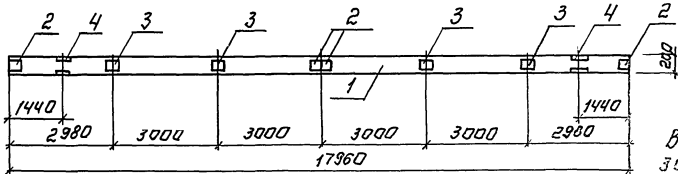
ТП 902-5-36.86 КЖИ - 09.00.00

Колонна К03.36-2.1а, К03.36-2.1б (К-7; К-8)	Стадия	Масса	Масштаб
	Р	1018 кг	1:50
	Лист	Листов 1	
ЦНИИЭП ИНЖЕНЕРНОГО ОБОРУДОВАНИЯ Г. МОСКВА			

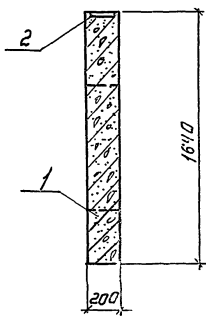
АЛВВВВВ ВУ



1-1



2-2



Формат	Зона	Поз.	Обозначение	Наименование	Кол.	Примеч.
				Документация		
			1.462.1-3/80	Железобетонные строительные решетчатые балки покрыты одноэтажным эбонит.		
				Сборочные единицы.		
		1	1.462.1-3/80	Балка 1БАР 18-2А IV Т	1	
А-4		2	1.400-6/176	Изделие закладное МЧ-2	4	
А-4		3	1.400-6/176	Изделие закладное МЧ-3-3	4	
А-4		4	1.400-6/176	Изделие закладное МЧ-2	2	
А-4		5	1.400-6/176	Изделие закладное МЧ-10	2	

Ведомость расхода стали на дополнительные закладные детали на один элемент, к/г.

Марка элемента	Изделия закладные						Общий расход
	Арматура класса А III		Прокат марки ВСтЗ кп 2				
	ГОСТ 5781-82	ГОСТ 8510-72	ГОСТ 8510-72	ГОСТ 8510-72	ГОСТ 103-76	Всего	
1БАР 18-2А IV Т (18-1)	φ 8	φ 10	шпиргалка	шпиргалка	шпиргалка-8-6	шпиргалка	36,54
	2,0	1,0	3,8	10,9	10,9	6,0	6,0
					15,0	15,0	
							36,54

ПРИВЯЗАН
ИЛБ. №

НИЖНЕВОЛЖСКИЙ
РЕК. ГИДРОТЕХНИЧЕСКИЙ
ИНСТИТУТ
ИЛБ. №

Т. П. 902-5-36.86

-КЖИ 16 00.00.

БАЛКА
1БАР 18-2А IV Т;
(18-1)

СТАДИЯ И МАСШТАБ

Р 8400 м 1:100

Лист: 1 из 206

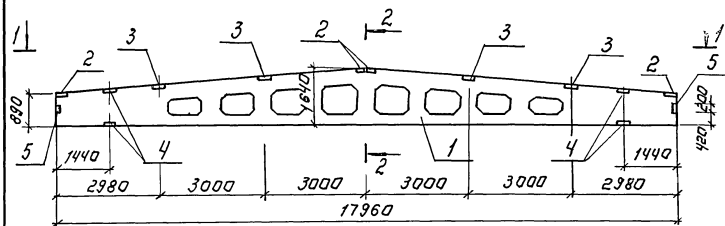
ЦНИИЭП
ИНЖЕНЕРНО-ТЕХНИЧЕСКОЕ
ОБРАЗОВАНИЕ
Г. МОСКВА

КОПИЯ: ЛОГИНОВА

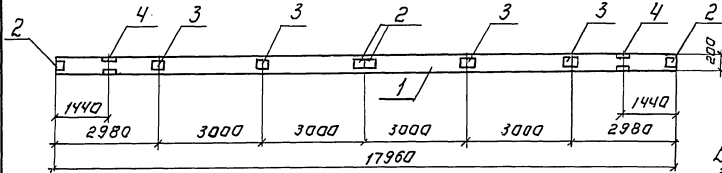
21417-04 21

ФОРМАТ: А3

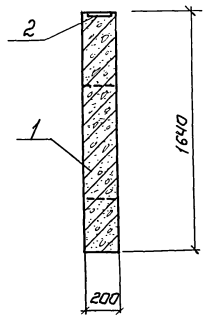
ПРЕСНИ ПОД ПЛОЩАДЬ ПЛАТА ОБЪЕДИНЕНА



1-1



2-2



Формат	Зона	Лист	Обозначение	Наименование	кол.	Примеч.
				<u>Документация</u>		
			1.462.1-3/80	Железобетонные стальные решетчатые балки для покрытия одноэтажных зданий.		
				<u>Сдвараемые единицы.</u>		
		1	1.462.1-3/80	балка 1БДР 18-ЗА IV Т	1	
		2	1.400-6/176	Изделие закладное МЧ-1-2	4	
		3	1.400-6/176	Изделие закладное МЧ-3-3	4	
		4	1.400-6/176	Изделие закладное МЧ-2-2	2	
		5	1.400-6/176	Изделие закладное МЧ-1-0	2	

Ведомость расхода стали на дополнительные закладные детали на один элемент, кг.

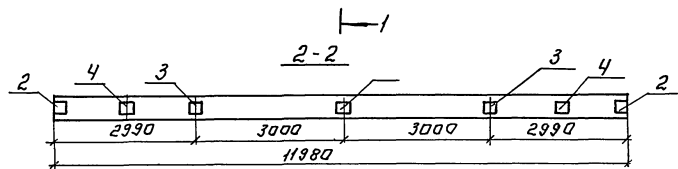
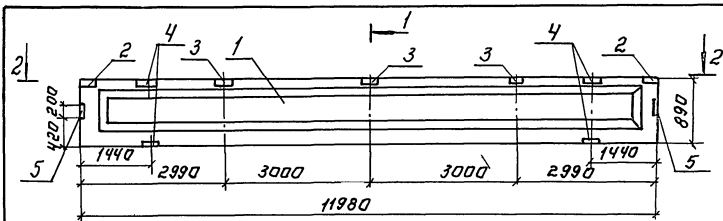
Марка элемента	Изделия закладные						Общий расход				
	Арматура класс		Прокат марки								
	А III		В Ст.3 кл.2								
	ГОСТ 5781-82		ГОСТ 8510-72		ГОСТ 8510-72						
	φ8	φ10	Штамповый	Штамповый	Штамп-δ-6	Штамп	всего				
1БДР18-ЗА IV Т (Б-2)	2,9	1,0	3,8	10,9	10,9	6,8	6,8	15,04	15,04	36,54	36,54

ПРИВЯЗАН:		ИНЖЕН. ВАСИЛОВ ШИШКОВ		Т.П. 902-5-36.86		-КЖН.11.00.00.	
		ИП ШИШКОВ		БАЛКА 1БДР18-ЗА IV Т (Б-2)		СТАДНЯ МАССА МАСШТАБ Р 8400 кг 1:100	
		И.А. КОСТАШКИН				Лист: 1	
		И.А. КОСТАШКИН				Листов: 1	
ИНВ. №		И.А. КОСТАШКИН				ЦНИЭП ИНЖЕНЕРНО-ТЕХНОЛОГИЧЕСКАЯ ЛАБОРАТОРИЯ г. Москва	
		И.А. КОСТАШКИН					

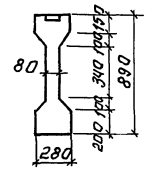
Копировал: Логинова

21417-04 22

ФРМАТ: А3



1-1



покрытие закладных изделий:
Гар. 450-60.

Пролет	Зона	Поз.	Обозначение	Наименование	Кол.	Примеч.
				<u>Документация</u>		
			1.462.1-1/81	Железобетонные балки		
				пролетом 12м для пок-		
				рытий зданий с		
				плоской кровлей.		
				<u>Сварочные единицы.</u>		
	1		1.462.1-1/81	Балка 2БСП 12-7АтV	1	
АЧ	2		1.400-6/76	Изделие закладное МЧ-1	2	
АЧ	3		1.400-6/76	Изделие закладное МЧ-3	3	
АЧ	4		1.400-6/76	Изделие закладное МЧ-22	4	
АЧ	5		1.400-6/76	Изделие закладное МЧ-3	2	

Ведомость расхода стали на дополнительные закладные детали на один элемент, кг.

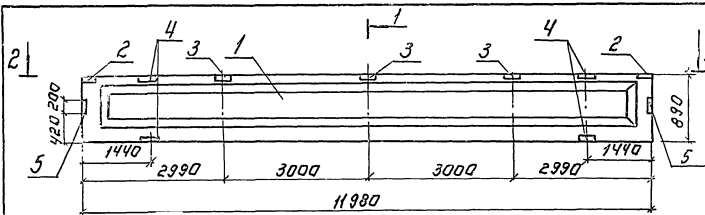
Марка элемента	Изделия закладные								Общий расход
	Арматура класса		Прокат марки		всего	всего			
	АIII	ВСтЗ Кп 2	ВСтЗ Кп 2	ВСтЗ Кп 2					
	пост 5781-82	пост 8510-72	пост 8508-72	пост 103-76					
	φ 8 φ 10	Угол 40х40	Угол 80х70	Угол 100х100	Угол 125х125				
2БСП 12-7АтV (БЗ)	3.0 1.7	4.7 2.08	2.08 7.2	7.2 6.6	2.6 9.2	37.2	41.9		

		Т.П 902-5-36.86		КЖН 1200.00	
		БАЛКА 2БСП 12-7АтV (Б-3)		СТАНЦИЯ МАССА ТМАСШТАБ	
				Р 4500кг 1:75	
				ЛНСТ. ЛНСТУВ	
ИНЖЕНЕР БАЗАНОВ Р.У.К.Г. ШИМОНОВ Г.И.П. ИСЬМАИЛ Г.А.КОНСТ. ШАЛНРО И.КОНСТ. ИСЬМАИЛ НАЧ.ОТД. ПРАСАВИН				ЦНИИЭП ИНЖЕНЕРНОГО ПРОЕКТИРОВАНИЯ МОСКВА	

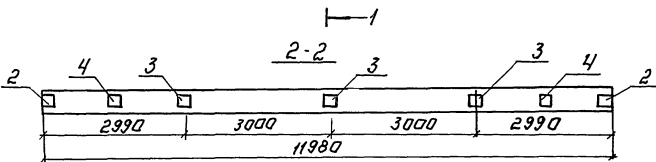
Копировал: Логниова

21417-04 23

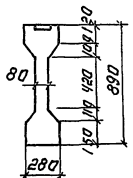
Шломат ЛЗ



Программа	Задан	Табл.	Обозначение	Наименование	Кол.	Примеч.
				Документация		
			1.462.1-1/81	Железобетонные балки		
				пролетом 12м для покрытия зданий с плоской кровлей.		
				Сборочные единицы.		
			1 1.462.1-1/81	Балка 16сп 12-5.АТЭ	1	
АЧ			2 1.400-6/76	Изделие закладное МЧ-1	2	
АЧ			3 1.400-6/76	Изделие закладное МЧ-3	3	
АЧ			4 1.400-6/76	Изделие закладное МЧ-2-2	4	
АЧ			5 1.400-6/76	Изделие закладное МЧ-10-3	2	



1-1



Ведомость расхода стали на дополнительные закладные детали на один элемент, кг

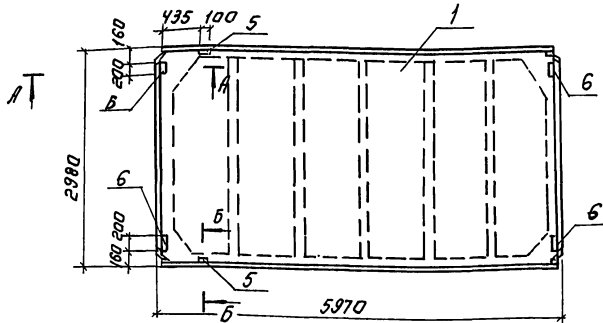
Марка элемента	Изделия закладные								Всего	Общий расход								
	Прокат класса				Прокат марки													
	А III				В ст3 кл2													
	ГОСТ 5781-82		ГОСТ 8510-72		ГОСТ 8510-72		ГОСТ 103-76											
φ8	φ10	φ12	φ14	φ8	φ10	φ12	φ14	φ16	φ18	φ20	φ22	φ24	φ26	φ28	φ30			
16сп12-5АТЭ	16-У	3,0	1,7	4,7	20,8	20,8	7,2	7,2	6,6	2,6	9,2						37,2	41,9

Покрытие закладное изделие:
Гор. Ц 50-60.

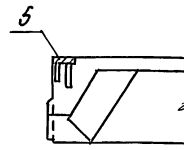
		ТП 902-5-36.86		-КЖ.13 00 00	
		БАЛКА 16сп 12-5АТЭ (6.4)		СТАДИЯ	МАССА
				Р	4500
				ЛНСТ.	1:75
				ЛНСТ. ЛНСТ.В.	
				ЦНИИЭП ИНЖЕНЕРНО-ТЕХНИЧЕСКОЕ ОБЩЕСТВО	
ПРИВЯЗАН:	ИНЖЕН. БАЗАНОВ	ИЗМ.			
	РУК. ГО. ШМЫКОВ	ИЗМ.			
	И.П. ПИСЬМАН	ИЗМ.			
	УЛ. КОНИН ШАДНУ	ИЗМ.			
	И. КОНИН ПИСЬМАН	ИЗМ.			
И.В. №	И.А. ОД. КРАСАВИН	ИЗМ.			

Вариант	Этаж	Поз.	Обозначение	Наименование	Количество на исполнение 15.00.00								Примечание		
					-	01	02	03	04	05	06	07		08	
				Сборочные единицы											
		1	ГОСТ 22701.1-77	Плита ПГ-2Ат УТ	1	1	1								
		2	ГОСТ 22701.1-77	Плита ПВЧ-3Ат УТ				1							
		3	ГОСТ 22701.1-77	Плита ПГ-6Ат УТ					1	1		1			
		4	ГОСТ 22701.1-77	Плита ПВЧ-6Ат УТ							1		1		
		5	ГОСТ 22701.5-77	Изделие закладное М9	2	-	2	2	2	4	2	2	2		
		6	ГОСТ 22701.5-77	Изделие закладное М8	4	4	-	-	4	-	-	-	-		

Рис. 1



Сечение А-А



Сечение Б-Б



Покрытие закладных изделий: гар. 450-60

				Т.П 902-5-36.86		-КЖИ 15.00.00		
				ПЛИТА		СТАДАНЯ	МАССА	МАСШТАБ
				П1, П2, П4, П6-П10; П12		Р	2650 кг	1:50
				(СМ. ТАБЛИЦУ ИСПОЛНЕНИЙ)		ЛИСТ:	ЛИСТОВ: 3	
						ЦНИИЭП		
						ИНЖЕНЕРНО-ТЕХНИЧЕСКОЕ БУДОВАНИЕ		
						Г. МОСКВА		

ПРИВЯЗАН:

СТ. ИНЖ. КИСЕЛЕВА
 СУ. ИНЖ. ЗАИЦЕВА
 ТИП. ИНЖ. МАМАН
 Л. КОН. ШАПКО
 И. КОН. ПИНСЬМАН
 НАЧ. ОТД. КРАСАВИН

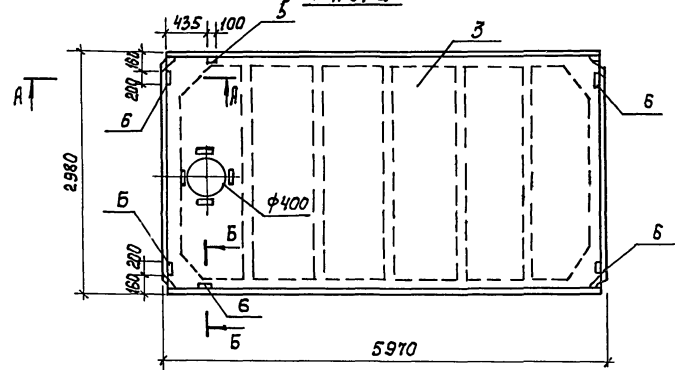
ИВ №

КОПИРОВАА: АГОИНОВА

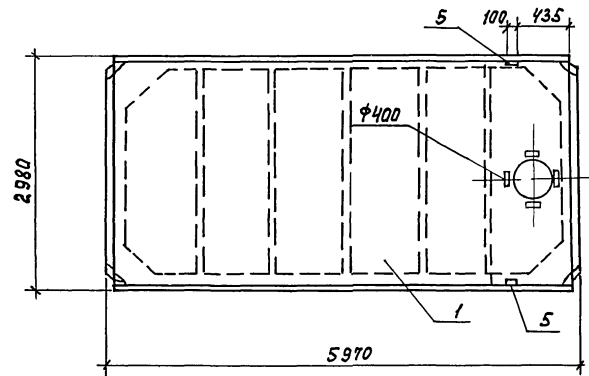
21417-04 26

ФОРМАТ: А3

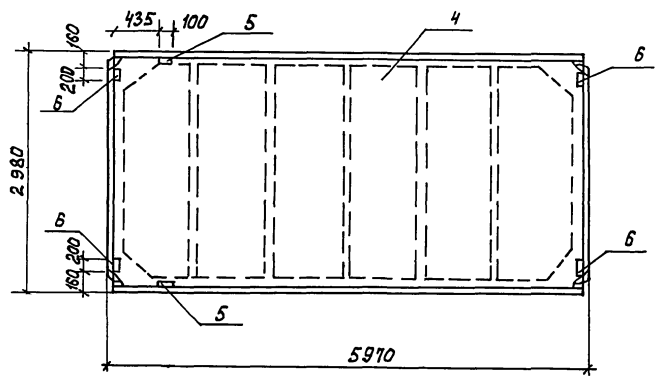
Р и с . 2



Р и с . 4



Р и с . 3



ПРИВЯЗАН			
ИНВ. №			

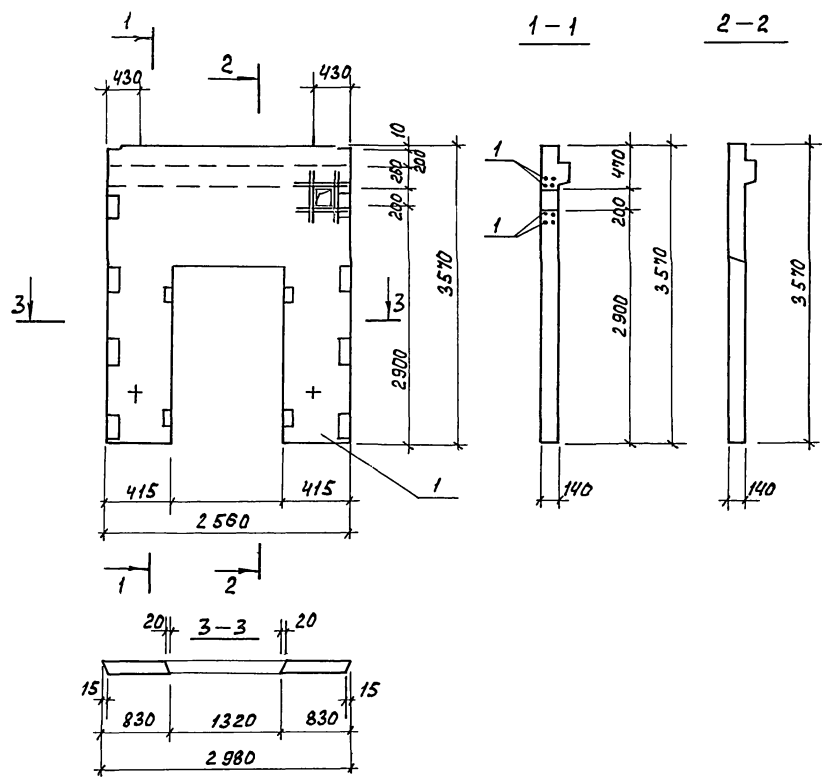
Т П 902-5-36.86	КЖИ. 15.00.00	ЛИСТ
		2

Ведомость расхода стали на дополнительные закладные изделия на элемент, кг.

Обозначение	Марка	Рис.	Марка элемента	Изделия закладные								Общий расход	
				Арматура класса			Прокат марки						
				А III			Вст 3 пс 6						
				ГОСТ 5781-72			ГОСТ 103-76		ГОСТ 8508-72				
				10	14	Итого	- 8		Итого	10х8	Итого		
кжи 00-	ПГ2Ат $\bar{У}$ та	рис.1	ПГ-2Ат $\bar{У}$ та (П-1)	51.2	4.48	55.68	6.4		6.4	1.6	1.6	8.0	53.68
	-01 ПГ2Ат $\bar{У}$ тб	рис.1	ПГ-2Ат $\bar{У}$ тб (П-2)	33.6		33.6	0.28		0.28			0.28	33.88
	-02 ПГ2Ат $\bar{У}$ тв	рис.1	ПГ-2Ат $\bar{У}$ тв (П-4)	21.6		21.6	0.36		0.36			0.36	21.96
	-03 ПВ4-3Ат $\bar{У}$ та	рис.2	ПВ4-3Ат $\bar{У}$ та (П-6)	8.0	1.12	9.12	0.8		0.8			0.8	9.92
	-04 ПГ-6Ат $\bar{У}$ та	рис.1	ПГ-6Ат $\bar{У}$ та (П-7)	25.6	2.24	27.84			0.8	0.8	0.8	0.8	28.64
	-05 ПГ-6Ат $\bar{У}$ тб	рис.1	ПГ-6Ат $\bar{У}$ тб (П-8)	24.0		24.0	2.0		2.0			2.0	26.0
	-06 ПВ4-6Ат $\bar{У}$ та	рис.3	ПВ4-6Ат $\bar{У}$ та (П-9)	2.0	0.28	2.28			0.2	0.2	0.2	0.2	2.48
	-07 ПГ-6Ат $\bar{У}$ тв	рис.1	ПГ-6Ат $\bar{У}$ тв (П-10)	6.0	0.84	6.84			0.6	0.6		0.6	7.44
	-08 ПВ4-6Ат $\bar{У}$ тб	рис.4	ПВ4-6Ат $\bar{У}$ тб(П-12)	4.0	0.56	4.56			0.4	0.4	0.4	0.4	4.96

Привязан			
Инв.№			

Тп 902-5-36.86 КЖИ. 15.00.00 Лист 3



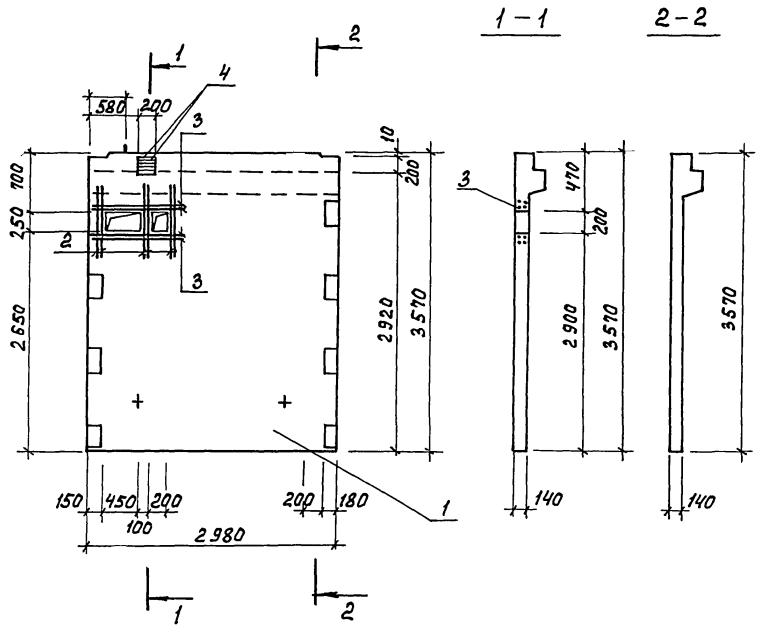
ФОРМАТ	ЗОНА	ПОС.	Обозначение	Наименование	Кол. шт.	Примеч.
				<u>Документация</u>		
			1.020-1	Вып. 0-4 Диафрагмы жесткости для зданий высотой этажей 3.6; 4.2; 4.8; 6.0		
				Опалубочные чертежи и армирование.		
				Технические условия.		
				<u>Сборочные единицы</u>		
			1	1.020-1 Диафрагма Д 30-36	1	
				<u>Детали</u>		
			2	А-III-10 ГОСТ 5781-82 С-1050	16	

Ведомость расхода стали на дополнительные закладные детали

Марка элемента	Изделия арматурн.			Всего
	Арматура класса			
	А - III			
	ГОСТ 5781-82			
	φ 10		Итого	
1 ДП 30-36	9.6		9.6	9.6

Привязан			Ст. иж. Киселева			гп 902-5-36.86			кжи. 18.00.00		
			Ст. иж. Зайцева			Диафрагма			Статия		
			Г. и П. Письман			1 ДП 30-36 (Д5)			Масса		
			Гл. конст. Шапиро						Масштаб		
			Н. контр. Письман						Р		
Инв. №			Нач. отд. Красавин						3230		
									1:50		
									Лист 1		
									Листов 1		
									ЦНИИЭП		
									Инженерного Оборудования		
									г. Москва		

А л б о м IV

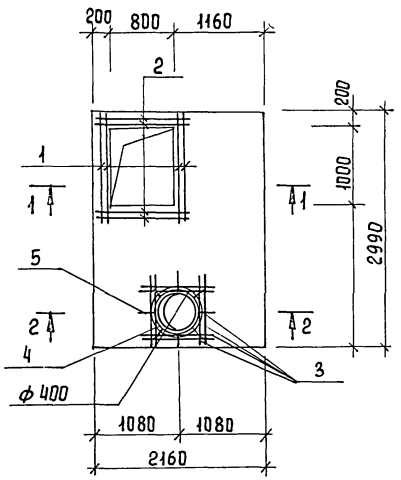


ФОРМАТ	КОЛ-ВО	Поз.	Обозначение	Наименование	Кол. шт.	Примеч.
				<u>Документация</u>		
			1.020-1 вып. 0-4	Диафрагмы жесткости для зданий высотой этажей 3,6; 4,2; 4,8; 6,0		
				Опалубочные чертежи и армирование.		
				Технические условия.		
				<u>Сборочные единицы</u>		
			1.020-1	Диафрагма 1Д 30-3Б	1	
				<u>Детали</u>		
1				А-III-10 ГОСТ 5781-82 В-1300	8	
2				А-III-10 ГОСТ 5781-82 В-1050	12	
3			Серия 1.400-Б/76 вып.1	Закладная деталь М 8-2	2	

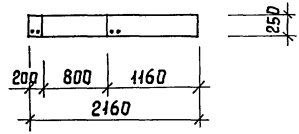
Ведомость расхода стали на дополнительные закладные детали

Марка элемента	Изделия арматурные		Изделия закладные		Всего			
	Арматура класса	Арматура класса	Прокат	Марки				
	А - III	А - I	Вст 3	кп 2				
	ГОСТ 5781-82	ГОСТ 5781-82	ГОСТ 103-76					
1Д 30-3Б а	Ф 10		Итого	Ф 10	Итого	В-8	Итого	16,06
	13,6		13,6	0,74	0,74	2,46	2,46	

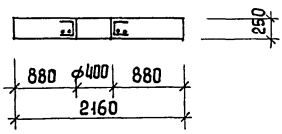
ПРИВЯЗАН	Ст. инж. ЗАЙЦЕВА	Инж. ПИЩАКОВ	ТП 902-5-36.86	КЖИ. 19.00.00
	Инж. ПИЩАКОВ	Инж. ШАПИРО	ДИАФРАГМА	СТАДИЯ
	Инж. ПИЩАКОВ	Инж. ПИЩАКОВ	1Д 30-3Б б (ДБ)	М
	Инж. ПИЩАКОВ	Инж. ПИЩАКОВ		МАССА
	Инж. ПИЩАКОВ	Инж. ПИЩАКОВ		1:50
	Инж. ПИЩАКОВ	Инж. ПИЩАКОВ		Лист 1 / Листов 1
	Инж. ПИЩАКОВ	Инж. ПИЩАКОВ		ЦНИИЭП
	Инж. ПИЩАКОВ	Инж. ПИЩАКОВ		ИНЖЕНЕРНОГО ОБОРУДОВАНИЯ
	Инж. ПИЩАКОВ	Инж. ПИЩАКОВ		г. МОСКВА



1 — 1



2 — 2

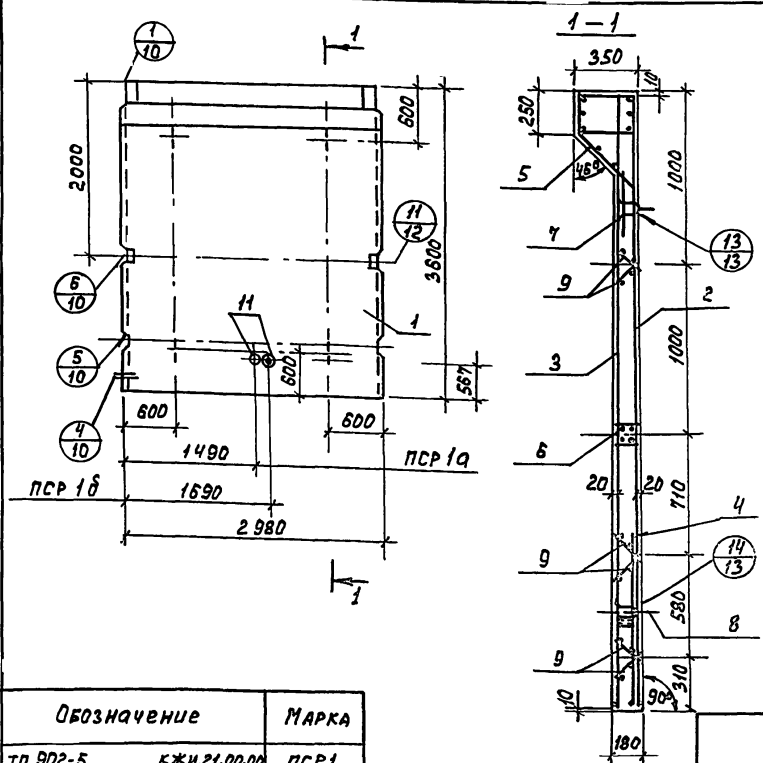


ФОРМАТ	ЗОНА	ПОЗ.	ОБОЗНАЧЕНИЕ	НАИМЕНОВАНИЕ	КОЛ. ШТ.	ПРИМЕЧ.
				<u>ДОКУМЕНТАЦИЯ</u>		
			3.006-2 вып. II-2	СБОРНЫЕ Ж-В. КАНАЛЫ И ТОННЕЛИ ИЗ ЛОТКОВЫХ ЭЛЕМЕНТОВ		
				<u>СБОРОЧНЫЕ ЕДИНИЦЫ</u>		
			3.006-2 вып. II-2	ПЛИТА П 19-15.		
			<u>ПЕРЕМЕННЫЕ ДАННЫЕ ДЛЯ ИСПОЛНЕНИЙ</u>			
				тп кжи П1		
				<u>СБОРОЧНЫЕ ЕДИНИЦЫ</u>		
		1		А-III-18 ГОСТ 5781-82 ℓ=1720	4	3,44
		2		А-III-18 ГОСТ 5781-82 ℓ=1920	4	3,84
		3		А-III-18 ГОСТ 5781-82 ℓ=1320	8	2,64
		4		А-III-18 ГОСТ 5781-82 ℓ=1460	2	2,92
		5		А-III-8 ГОСТ 5781-82 ℓ=800	8	0,31

МАРКА ЭЛЕМЕНТА	ИЗДЕЛИЯ АРМАТУРНЫЕ						ВСЕГО
	АРМАТУРА КЛАССА						
	А-I			А-III			
	ГОСТ 5781-82			ГОСТ 5781-82			
	φ		Итого	φ18	φ8	Итого	
П-19-15а(П-1)				56,08	2,48	58,56	58,56

ПРИВЯЗАН	ИНЖ. БАЗАНОВ	5019	ТП. 902-5-36.86	КЖИ 20.00.00		
	СТ.ИНЖ. ЗАЙЦЕВА	10100	ПЛИТА П19-15а (П-1)	СТАДИЯ	МАССА	МАСШТАБ
	ГИП ПИСЬМАН	10100		Р	3800	1:50
	ГЛ. КОНСТ. ШАПИРО	10100		ЛИСТ	ЛИСТОВ	
	Н. КОНТР. ПИСЬМАН	10100		ЦНИИЭП ИНЖЕНЕРНОГО ОБОРУДОВАНИЯ г. МОСКВА		
ИНВ. №	НАЧ. ОТД. КРАСАВИН	10100				

ЛИСТОВ 14



ФОРМА	ЗОНА	Поз.	Обозначение	Наименование	Кол.	Примеч.
				Документация		
			3.900-3	СБОРНЫЕ ЖЕЛЕЗОБЕТОННЫЕ КОНСТРУКЦИИ РИКОСТНЫХ СООРУЖЕНИЙ ДЛЯ ВОДОСНАБЖЕНИЯ И КАНАЛИЗАЦИИ.		
				Сборочные единицы		
		1		Панель стеновая ПСР 1	1	
		2	3.900-3 вып. 4/82, 4.2	Сетка С-12	1	
		3		Сетка С-18	1	
		4		Сетка С-18	1	
		5		Каркас МН-6	1	
		6		Каркас МН-10	1	
		7		Петля МН-23	2	
		8		Петля МН-24	2	
		9		Каркас КР-1	6	
		10		Одиночный стержень	4	
			Переменные данные для исполнений			
				ТП КЖИ.21.00.00-01		
				ТП КЖИ.21.00.00-02		
		11	5.900-2	Сальник Ду 100 Е=200	1	

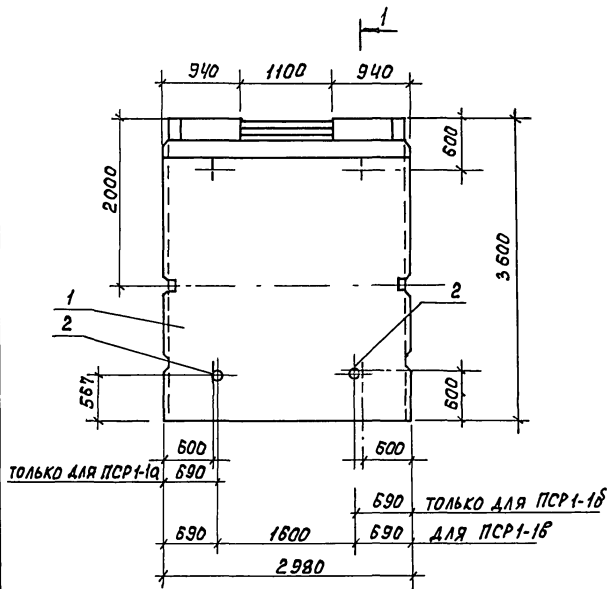
Обозначение	Марка
ТП 902-5	КЖИ.21.00.00 ПСР 1
	-01 ПСР 1а
	-02 ПСР 1б

Выборка стали на один элемент, кг.

МАРКА ЭЛЕМЕНТА	Изделия арматурные								Изделия закладные				Всего	Примеч.							
	Арматура класса								Прокат												
	А I				А III				Сталь		Арматура класса										
ПСР-1	ГОСТ 5727-80	ГОСТ 5781-82	φ5	Итого	φ10	Итого	φ6	φ8	φ10	φ16	Итого	Всего	ГОСТ 10104-76*	ГОСТ 19903-74	φ426x7	φ=5δ=8	φ5	φ16	ГОСТ 5781-82	100.0	239.1
	24.7	24.7	8.2	8.2	2.4	21.2	64.5	24.4	125	120.7	29.0	3.3	21.2	0.2	100.0						

Стеновая панель ПСР 1 делается в опалубке ст. панели ПС1-36-62 по серии 3.900-3 вып. 4/82 и отличается армированием сеток и каркасов.

ТАБЛИЦА		МАССА		МАСШТАБ	
ПАНЕЛЬ СТЕНОВАЯ ПСР 1 ; ПСР 1а ; ПСР 1б.		Р	4830кг	1:50	
ПРИВЯЗАН		СТ. ИМЖ. КИСЬЛЕВА		КЖИ	
		РУК. ГРА. ШИЛЬКОВ			
		Г И П ПИСЬМАН			
		Г.А. КОНЕЦКАЯ		ИРО	
		Н. КОНТ. ПИСЬМАН			
И И Б. №		НАЧ. ОТД. КРАСОВИЧ			
		ТАБЛИЦА		МАССА	
		Лист		Листов	
		ЦНИИЭП		ИНЖЕНЕРНОЕ ОБОРУДОВАНИЕ	
		г. Москва			



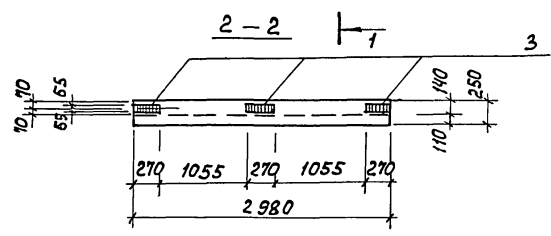
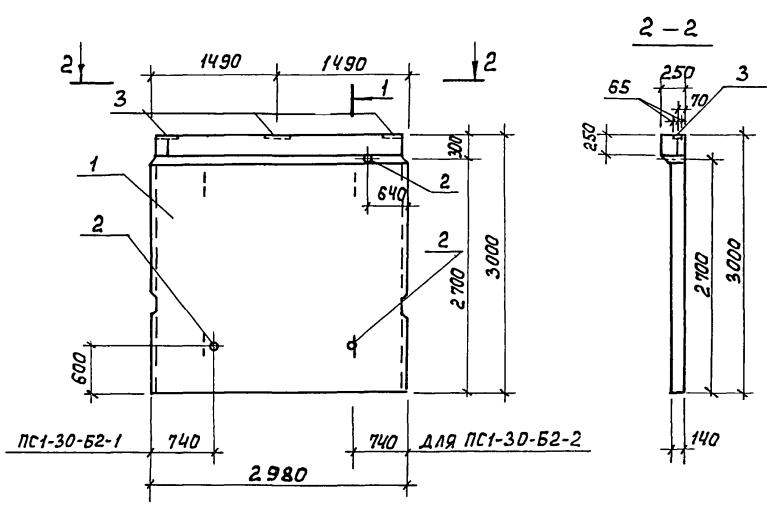
Обозначение	Марка
ТП 902-5	КЖИ. ПСЕ 2.00
	ПСР-1
	-01 ПСР-1а
	-02 ПСР-1б
	-03 ПСР-1в

Формат	Зона	Поз.	Обозначение	Наименование	Кол.	Примеч.
				<u>Документация</u>		
			3.900-3	вып. 4/82		
				СБОРНЫЕ ЖЕЛЕЗОБЕТОННЫЕ КОНСТРУКЦИИ ЕМКОСТНЫХ СООРУЖЕНИЙ ДЛЯ ВОДО-СНАБЖЕНИЯ И КАНАЛИЗАЦИИ		
				<u>Сборочные единицы</u>		
		1	ТП	КЖИ	1	
				<u>Переменные данные для исполнения:</u>		
				ТП		
				<u>Сборочные единицы</u>		
		2	5.900-2	Сальник Ду 100, В=200	1	
				<u>Различия исполнений см. на чертеже</u>		
				ТП		
				<u>Сборочные единицы</u>		
		2	5.900-2	Сальник Ду 100, В=200	2	

1. Панель ПСР-1 отличается от ПСР-1 наличием бетонного вкладыша длиной 1100 в обвязочной балке, а для панели ПСР-1а ÷ ПСР-1в также наличием дополнительных закладных.

ПРОВЕР. ЗАЙЦЕВА		ТП 902-5-36.86		КЖИ. 22.00.00	
СТ. ИНЖ. КИСЕЛЕВА		Панель стеновая		СТАЯЯ МАССА	МАСШТАБ
СТ. ИНЖ. ЗАЙЦЕВА		ПСР-1; ПСР-1а; ПСР-1б;		Р	4830 1:50
РУК. ГР./ ШМЫКОВ		ПСР-1в		Лист	Листов
Г И П ПИСЬМАН				ЦНИИЭП	
ГЛ. КОНСТ. ШАПИРО				ИНЖЕНЕРНОГО ОБОРУДОВАНИЯ	
И. КОНТР. ПИСЬМАН				г. Москва	
И Н В. №					
НАЧ. ОТД. КРАСАВИН					

АЛБОМ IV



1. Покрытие закладных деталей: ГОР. 4 50-60

Формат	Зона	Поз.	Обозначение	Наименование	Кол.	Примеч.	
				<u>Документация</u>			
			3.900-3. вып. 4/82	СБОРНЫЕ ЖЕЛЕЗОБЕТОННЫЕ КОНСТРУКЦИИ ЕМКОСТНЫХ СООРУЖЕНИЙ ДЛЯ ВОДОСНАБЖЕНИЯ И КАНАЛИЗАЦИИ.			
				<u>СБОРОЧНЫЕ ЕДИНИЦЫ</u>			
		1	3.900-3 вып. 4/82	Панель стеновая ПС1-30-Б2	1		
			<u>Переменные данные для исполнения</u>				
			ТП902-5	КЖИ.23.00.00			
			<u>Сборочные единицы</u>				
		2	ГОСТ 18599-73	Труба ПЭВП 63 с R=250	1		
			ТП902-5	КЖИ.23.00.00-01			
			<u>Сборочные единицы</u>				
		2	ГОСТ 18599-73	Труба ПЭВП 63 с R=250	2		
			ТП902-5	КЖИ.23.00.00-02			
			<u>Сборочные единицы</u>				
		3	3.900-3 вып. 2-82	Изделия закладные МН-1	3		

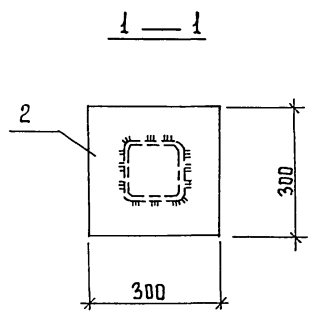
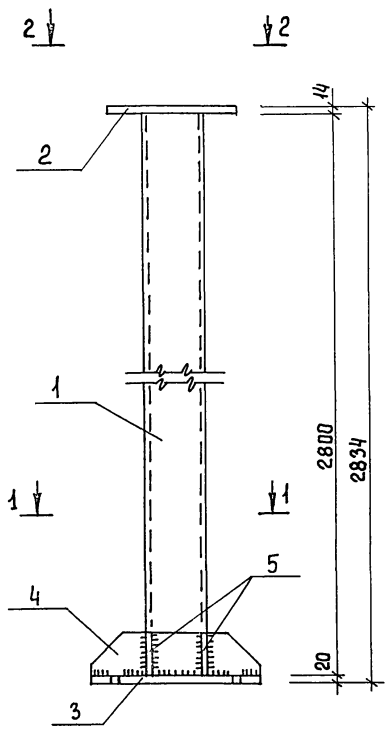
Ведомость расхода стали на дополнительные закладные изделия на один элемент в кг.

Марка элемента	Изделия закладные				Общий расход
	Арматура класса		Прокат марки		
	А III		В ст. 3 кп2		
	ГОСТ 5781-82		ГОСТ 10704-76	ГОСТ 103-76	
	φ8		Итого φ426x7	-88	Итого
ПС1-30-Б2-1	0.44		0.44	2.20	16.7
ПС1-30-Б2-2					
ПС1-30-Б2-3					

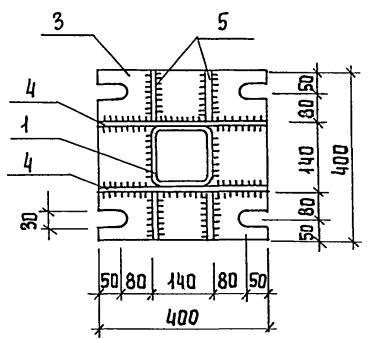
Обозначение	Марка
ТП902-5 КЖИ.23.00.00	ПС1-30-Б2-1 (ПС-2)
	-01 ПС1-30-Б2-2 (ПС-3)
	-02 ПС1-30-Б2-3 (ПС-4)

ПРИВЯЗАН	СТ.ИНЖ. ЗАЙЦЕВА	<i>[Signature]</i>
	СТ.ИНЖ. КИСЕЛЕВА	<i>[Signature]</i>
	ГИП ПИСЬМАН	<i>[Signature]</i>
	ГА.КОНСТ. ШАПИРО	<i>[Signature]</i>
	Н.КОНТР. ПИСЬМАН	<i>[Signature]</i>
ИНВ. №	НАЧ.ОТД. КРАСАВИН	<i>[Signature]</i>

ТП 902-5-36.86	КЖИ. 23.00.00
Панель стеновая ПС1-30-Б2-1÷ПС1-30-Б2-3 (ПС2 ÷ ПС4)	СТАНЦИЯ МАССА МАСШТАБ
	Р 3380 1:50
	Лист Листов
	ЦНИИ ЭП ИНЖЕНЕРНОГО ОБОРУДОВАНИЯ Г. МОСКВА



2 — 2



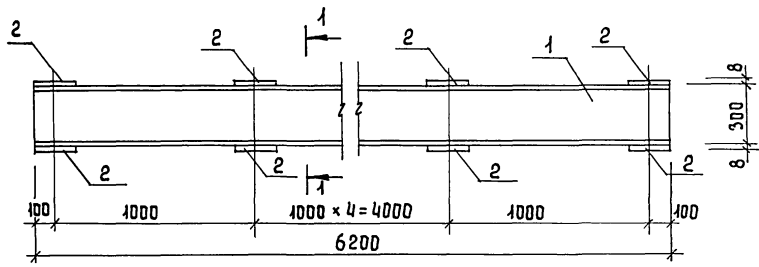
ФОРМАТ	ЗОНА	ПОЗ.	ОБОЗНАЧЕНИЕ	НАИМЕНОВАНИЕ	КОЛ. ШТ.	ПРИМЕЧ.
			ДЕТАЛИ			
		1		ПРОФИЛЬ 14 ГОСТ 25571-83 КВАДРАТН ВСТ 3 КЛ 2 ГОСТ 535-79	ℓ=2800	1 67,2
		2		ЛИСТ -14x300 ГОСТ 19903-74 ВСТ 3 КЛ 2 ГОСТ 535-79	ℓ=300	1 9,9
		3		ЛИСТ -20x400 ГОСТ 19903-74 ВСТ 3 КЛ 2 ГОСТ 535-79	ℓ=400	1 25,1
		4		ЛИСТ -8x400 ГОСТ 19903-74 ВСТ 3 КЛ 2 ГОСТ 535-79	ℓ=400	2 2,5
		5		ЛИСТ -8x400 ГОСТ 19903-79 ВСТ 3 КЛ 2 ГОСТ 535-79	ℓ=130	4 0,6

Т.П 902-5-36.86 КЖИ 24.00.00

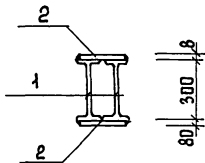
ПРИВЯЗАН	ИНЖ. БАЗАНОВ	Баз.
	СТ. ИНЖ. ЗАЙЦЕВА	Зайц
	ГИП ПИСЬМАН	Пис
	ГЛ. КОНСТ. ШАПИРО	Шап
	Н. КОНТР. ПИСЬМАН	Пис
ИНВ. №	НАЧ. ОТД. КРАСАВИН	Кра

КОЛОННА СМ-1	СТАДИЯ	МАССА	МАСШТАБ
	Р	109,6	1:25
	ЛИСТ	ЛИСТОВ	
	ЦНИИЭП ИНЖЕНЕРНОГО ОБОРУДОВАН. Г. МОСКВА		

Альбом IV



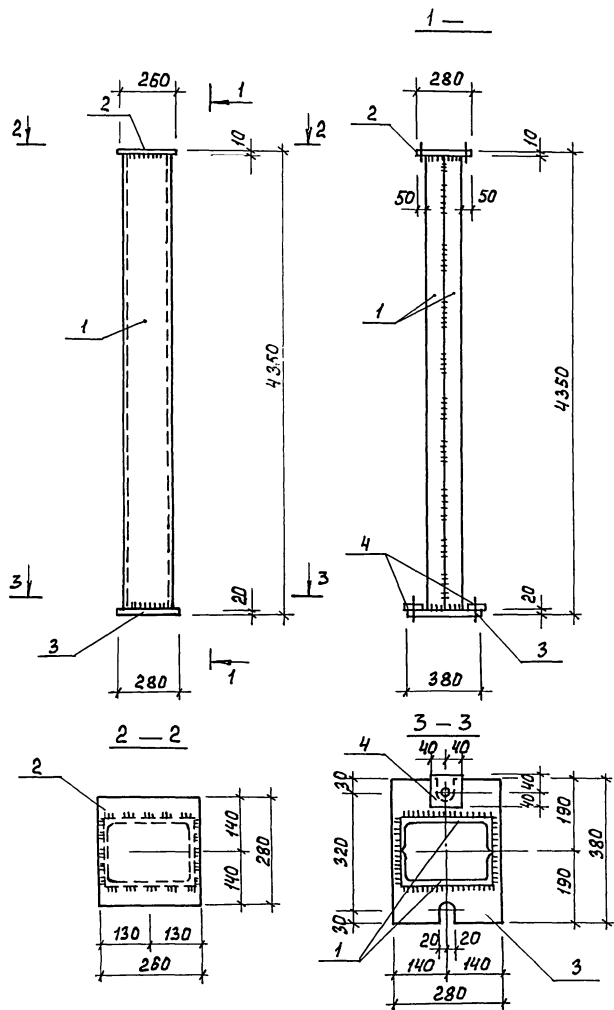
1 - 1



ФОРМА	ЗОНА	ПОЗ	ОБОЗНАЧЕНИЕ	НАИМЕНОВАНИЕ	КОЛ. ШТ.	ПРИМЕЧ.
				<u>ДЕТАЛИ</u>		
		1		ДВУТАВР 30 ГОСТ 8239-78 ж в ст 3 кп 2 ГОСТ 535-79 l=6200	2	266,3
		2		ЛИСТ -8х200 ГОСТ 19903-74 в ст 3 кп 2 ГОСТ 535-79 l=250	14	3,14

ИНВ. № - ПОДЛ. ПЕЧАТНОЕ И ДИАГ. ОБЪЕМ. ИНВ. №

ПРИВЯЗАН		ИНЖ. БАЗАНОВ	СТ. ИНЖ. ЗАЙЦЕВА	ГИП. ПРЬСЬМАН	ЛА. КОНСТ. ШАПИРО	Н. КОНТРОЛ. ПРЬСЬМАН	НАЧ. ОТД. КРАСАВИН	Т.П. 902-5-36.86	КЖ: 25.00.00	СТАДИЯ	МАССА	МАСШТАБ
								БАЛКА БМ-1		Р	576,5	
										ЛИСТ	ЛИСТОВ	
										ЦНИИЭП ИНЖЕНЕРНОГО ОБОРУДОВАНИЯ г. Москва		



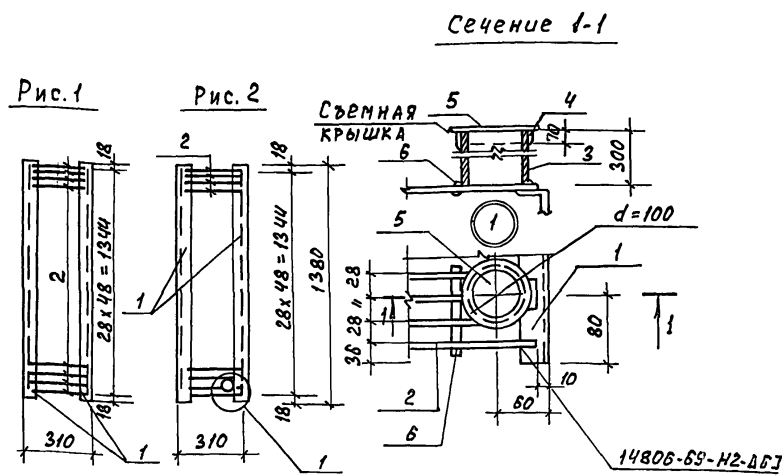
ФОРМАТ	ЗОНА	ПОЗ.	Обозначение	Наименование	Кол.	Примеч.
				<u>Детали</u>		
				ШВЕЛЛЕР 24 ГОСТ 8240-72 R=4320 ВСТ 3 КЛ 2-1 ГОСТ 535-79	2	104.4
				ПОЛОСА 5-10x250 ГОСТ 1903-79 R=280 ВСТ 3 КЛ 2-1 ГОСТ 535-79	1	5.7 кг
				ПОЛОСА 5-20x280 ГОСТ 1903-79 R=380 ВСТ 3 КЛ 2-1 ГОСТ 535-79	1	16.7 кг
				ПОЛОСА 5-20x80 ГОСТ 103-76 R=80 ВСТ 3 КЛ 2-1 ГОСТ 535-79	2	1.0 кг

1. Сварку металлоконструкций производить электродами типа Э42, ГОСТ 9487-75 $r_{ш} = 6$ мм.
2. Металлоконструкции покрасить лаком ПФ-170 (ГОСТ 5907-70) по грунтовке КФ-020 (ГОСТ 4056-83*).

ПРИВЯЗАН			
ИНВ. №			

		ТП 902-5-36.85		КЖИ 26.00.00	
		КОЛОННА ФАХВЕРКА К-21		СТАДИЯ	МАССА
				Р	233.2
				МАШТАБ	1:25
ИНЖ.	БАЗАНОВ	Б.29		Лист	
РУК. ГР.	ШМЫКОВ	Ш.2		Листов	
Г. И. П.	ПИСЬМАН	П.2		ИНЖИНИЕРНОЕ ОБОРУДОВАНИЕ Г. МОСКВА	
ГЛАВ. КОНСТ.	ШАПИРО	Ш.2			
Н. КОНТР.	ПИСЬМАН	П.2			
НАЧ. ОТД.	КРАСАВИН	К.2			

Л И С Т О В 1 2

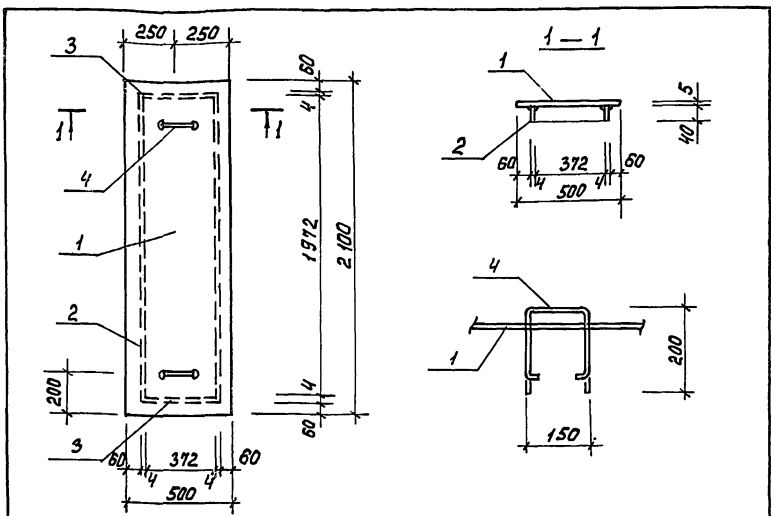


ФОРМАТ	ЗОНА	Поз.	Обозначение	Наименование	Кол.	Примечан.
				<u>Детали</u>		
		1		Швеллер 18 ГОСТ 8240-72 ВСТЗКП2-Т ГОСТ 535-79 E=1380	2	13.0
		2		Ф8А1 ГОСТ 5781-82, E=300	50	0.1
				<u>Переменные данные для исполнений</u>		
				КЖИ.27.00.00		
				ОТСУТСТВУЮТ		
				КЖИ.27.00.01		
				<u>Детали</u>		
		3	27.00.01-01	ТРУБА 70x3 ГОСТ 8732-78 ВСТЗКП2 ГОСТ 8731-74 E=300	1	2.8
		4	-02	ПОЛОСА 5x70 ГОСТ 103-76 ВСТЗКП2-Т ГОСТ 535-79 E=260	1	0.07
		5	-03	ПОЛОСА 5x100 ГОСТ 103-76 ВСТЗКП2-Т ГОСТ 535-79 E=100	1	0.04
		6	-04	Ф8А1 ГОСТ 5781-82; E=90	1	0.03

Обозначение	МАРКА	Рис.	МАССА КГ
КЖИ. 27.00.00	РМ1	1	26.5
21-01	РМ2	2	29.44

Покрyтие: окраска смесью лака БТ-577 по ГОСТ 5631-79 (80%-85%) с алюминиевой пудрой марки ПАП-2 по ГОСТ 5494-71* (15%-20%) по грунтовке ПФ-020 (ГОСТ 18186-79) или ГФ-020 (ТУБ-10-1642-77).

Т П 902-5-36.86	КЖИ. 27.00.00	СТАДИЯ	МАССА	МАСШТАБ
Решетка металлическая (РМ1; РМ2)	Р	СМ. ТАБЛ.	1:25	
ПРИВЯЗАН	СТ.ИИЖ. КИСЕЛОВА	Рук.ГР. ШИЫКОВ	Г И П ПИСЬМАН	ГЛ.КОНСТ. ШАПИРО
ИНВ. №	И.КОНТР. ПИСЬМАН	НАЧ.ОТД. КРАСАВИН		
			Л И С Т	Л И С Т О В 1
			ЦИНИОП ИНЖЕНЕРНОГО ОБОРУДОВАНИЯ Г. МОСКВА	



ФОРМАТ	ЗОНА	ПОЗ.	Обозначение	Наименование	Кол.	Прим.
			<u>Детали</u>			
		1		Лист ромб $K50 \times 2100 \times 500$ Вст 3 СП ГОСТ 8568-77*	1	41.2
		2		Полоса $B4 \times 40$ ГОСТ 103-76 $R=1980$ Вст 3 кл 2-1 ГОСТ 535-79	2	2.5
		3		Полоса $B4 \times 40$ ГОСТ 103-76 $R=380$ Вст 3 кл 2-1 ГОСТ 535-79	2	0.6
		4		А-Т-10 ГОСТ 5781-82 $R=650$	2	0.4

Металлические конструкции окрасить
насыщенной краской (ГОСТ 8292-75)
за 2 раза по грунтовке

ПРИВЯЗАН			
ИНВ. №			

ТП 902-5-36.86 КЖИ 28.00.00

ИНЖ.	БАЗАНОВ	<i>Базанов</i>
Рук. гр.	ШМЫКОВ	<i>Шмыков</i>
Г И П	ПИСЬМАН	<i>Письман</i>
ГЛ. КОНСТ.	ШАПИРО	<i>Шапиро</i>
И. КОНТР.	ПИСЬМАН	<i>Письман</i>
НАЧ. ОТД.	КРАСАВИН	<i>Красавин</i>

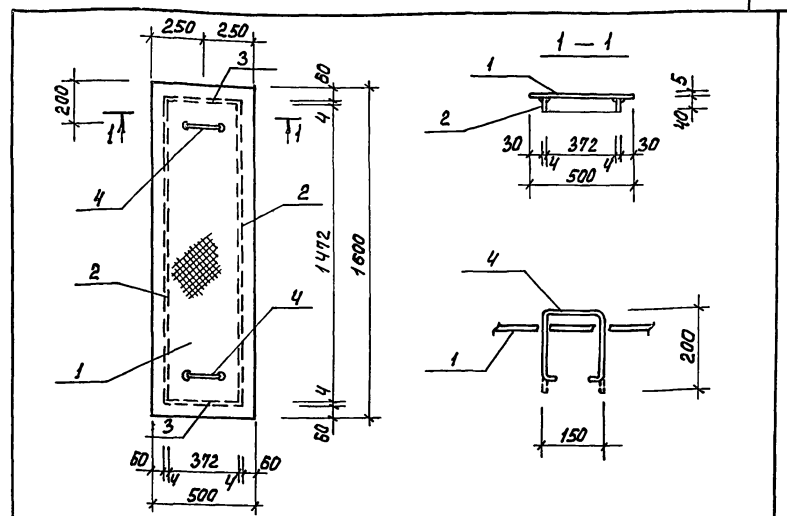
МЕТАЛЛИЧЕСКИЙ
ЩИТ Щ-1

СТАДИЯ	МАССА	МАСШТАБ
Р	48.2	1:20
Лист	Листов	

ЦНИИЭП
ИНЖЕНЕРНОГО ОБОРУДОВАНИЯ
Г. МОСКВА

ФОРМАТ Я4

АЛЬБОМ IV



ФОРМАТ	ЗОНА	ПОЗ.	Обозначение	Наименование	Кол.	Прим.
			<u>Детали</u>			
		1		Лист ромб $K50 \times 1600 \times 500$ Вст 3 СП ГОСТ 8568-77*	1	33.8 кг
		2		Полоса $B4 \times 40$ ГОСТ 103-76 $R=1980$ Вст 3 кл 2-1 ГОСТ 535-79	2	1.9 кг
		3		Полоса $B4 \times 40$ ГОСТ 103-76 $R=380$ Вст 3 кл 2-1 ГОСТ 535-79	2	0.6 кг
		4		А-Т-10 ГОСТ 5781-82 $R=650$	2	0.4 кг

Металлические конструкции окрасить
насыщенной краской (ГОСТ 8292-75)
за 2 раза по грунтовке.

ПРИВЯЗАН			
ИНВ. №			

ТП 902-5-36.86 КЖИ 29.00

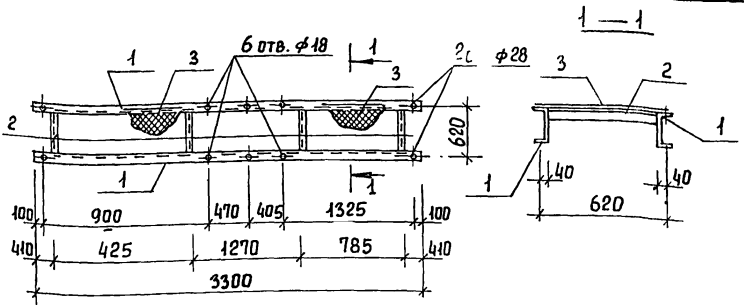
ИНЖ.	БАЗАНОВ	<i>Базанов</i>
Рук. гр.	ШМЫКОВ	<i>Шмыков</i>
Г И П	ПИСЬМАН	<i>Письман</i>
ГЛ. КОНСТ.	ШАПИРО	<i>Шапиро</i>
И. КОНТР.	ПИСЬМАН	<i>Письман</i>
НАЧ. ОТД.	КРАСАВИН	<i>Красавин</i>

МЕТАЛЛИЧЕСКИЙ
ЩИТ Щ-2

СТАДИЯ	МАССА	МАСШТАБ
Р	39.6	1:20
Лист	Листов	

ЦНИИЭП
ИНЖЕНЕРНОГО ОБОРУДОВАНИЯ
Г. МОСКВА

21417-04 "0



ФОРМАТ	ЗОНА	ПЛОЗ.	ОБОЗНАЧЕНИЕ	НАИМЕНОВАНИЕ	КОЛ.	ПРИМЕЧ.
				<u>ДЕТАЛИ</u>		
	1			ШВЕЛЛЕР 16 ГОСТ 8240-72 L=3300 в ст 3 кл 2-1 ГОСТ 535-79	2	46,9
	2			УГОЛОК 50x5 ГОСТ 8509-72 в ст 3 кл 2-1 ГОСТ 535-79	4	2,03
	3			Сталь рифл. δ=4; ГОСТ 8568-77	1,5 м ²	42,0

ПРИВЯЗАН			
ИНВ. №			

Т.П. 902-5-36.86 КЖИ 32.00.00

РАМА РМ-3

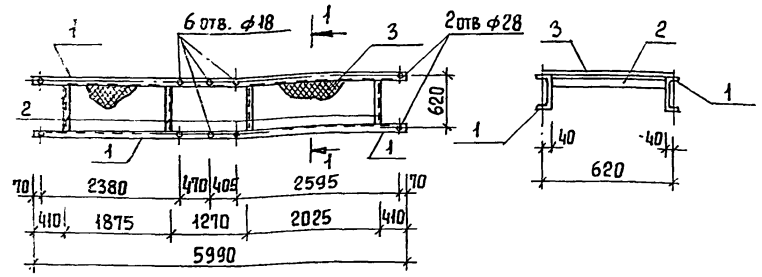
СТАЯ	МАССА	МАСШТАБ
Р	143,9	1:50

ЛИСТ ЛИСТОВ
ЦНИИЭП
ИНЖЕНЕРНОГО ОБОРУДОВАНИЯ
Г. МОСКВА

ФОРМАТ А4

ИНЖ. БАЗАНОВ *Базанов*
РУК. ГР. ШМЫКОВ *Шмыков*
ГИП ПИСЬМАН *Письман*
ГЛ. КОНСТ. ШАПИРО *Шапиро*
Н. КОНТР. ПИСЬМАН *Письман*
НАЧ. ОТД. КРАСАВИН *Красавин*

А Л Б Е Т М II



ФОРМАТ	ЗОНА	ПЛОЗ.	ОБОЗНАЧЕНИЕ	НАИМЕНОВАНИЕ	КОЛ.	ПРИМЕЧ.
				<u>ДЕТАЛИ</u>		
	1			ШВЕЛЛЕР 16 ГОСТ 8240-72 L=5990 в ст 3 кл 2-1 ГОСТ 535-79	2	85,2
	2			УГОЛОК 50x5 ГОСТ 8509-72 в ст 3 кл 2-1 ГОСТ 535-79	4	2,03
	3			Сталь рифленая δ=4 ГОСТ 8568-77	2,6	86,1

ПРИВЯЗАН			
ИНВ. №			

Т.П. 902-5-36.86 КЖИ 33.00.00

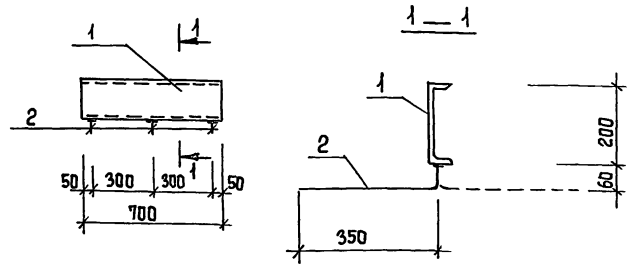
РАМА РМ-4

СТАЯ	МАССА	МАСШТАБ
Р	264,6	1:50

ЛИСТ ЛИСТОВ
ЦНИИЭП
ИНЖЕНЕРНОГО ОБОРУДОВАНИЯ
Г. МОСКВА

ИНЖ. БАЗАНОВ *Базанов*
РУК. ГР. ШМЫКОВ *Шмыков*
ГИП ПИСЬМАН *Письман*
ГЛ. КОНСТ. ШАПИРО *Шапиро*
Н. КОНТР. ПИСЬМАН *Письман*
НАЧ. ОТД. КРАСАВИН *Красавин*

КОПИРОВАЛ ЕРЕМЧЕНКО 21417-04 42 ФОРМАТ А4



ФОРМАТ	ЗОНА	ПОЗ.	ОБОЗНАЧЕНИЕ	НАИМЕНОВАНИЕ	КОЛ. ШТ.	ПРИМЕЧ.
				<u>ДЕТАЛИ</u>		
Б4	1		КЖИ	ШВЕЛЕР 20 ГОСТ 8240-72 L=700	1	12,8
Б4	2			А-Т-10 ГОСТ 5781-82 L=410	3	0,3

ПОКРЫТИЕ ПОВЕРХНОСТЕЙ-
МАСЛЯНАЯ КРАСКА (ГОСТ 695-77)
ЗА 2 РАЗА ПО ОГРУНТОВКЕ ГФ-020

ПРИВЯЗАН			
ИНВ. №			

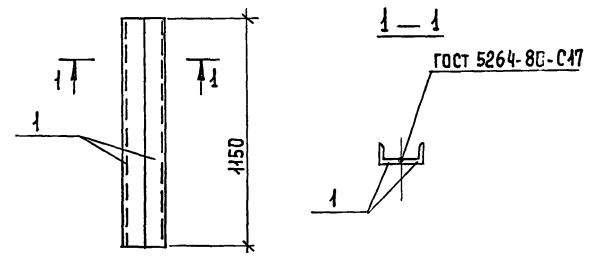
Т.П. 902-5-36.86 КЖИ 38.00.00

ЗАКЛАДНАЯ ДЕТАЛЬ
ЗД-1

СТАЛЬ	МАССА	МАСШТАБ
Р	13,7	1:20
ЛИСТ	ЛИСТОВ	
ЦНИИЭП ИНЖЕНЕРНОГО ОБОРУДОВАНИЯ		

ИНЖ. БАЗАНОВ *Базанов*
СТ. ИНЖ. ЗАЙЦЕВА *Зайцева*
ГИП ПИСЬМАН *Письман*
ГЛА. КОНСТ. ШАПИРО *Шапиро*
Н. КОНТР. ПИСЬМАН *Письман*
НАЧ. ОТД. КРАСАВИН *Красавин*

ИНВ. № ПОДАТЬ ПОДАТЬСЯ И ДАТА ПРИБЯЗАН. ИНВ. №



ФОРМАТ	ЗОНА	ПОЗ.	ОБОЗНАЧЕНИЕ	НАИМЕНОВАНИЕ	КОЛ. ШТ.	ПРИМЕЧ.
				<u>ДЕТАЛИ</u>		
	1			УГОЛОК 100x10 ГОСТ 8509-72 L=1150	2	17,4

ПОКРЫТИЕ ПОВЕРХНОСТЕЙ-
МАСЛЯНАЯ КРАСКА (ГОСТ 695-77)
ЗА 2 РАЗА ПО ОГРУНТОВКЕ ГФ-020

ПРИВЯЗАН			
ИНВ. №			

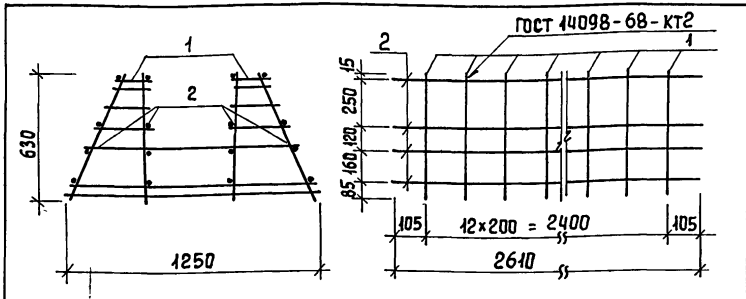
Т.П. 902-5-36.86 КЖИ 39.00.00

ИЗДЕЛИЕ ЗАКЛАДНОЕ
МН-1

СТАЛЬ	МАССА	МАСШТАБ
Р	34,8	1:50
ЛИСТ	ЛИСТОВ	
ЦНИИЭП ИНЖЕНЕРНОГО ОБОРУДОВАНИЯ Г. МОСКВА		

ИНЖ. БАЗАНОВ *Базанов*
СТ. ИНЖ. ЗАЙЦЕВА *Зайцева*
ГИП ПИСЬМАН *Письман*
ГЛА. КОНСТ. ШАПИРО *Шапиро*
Н. КОНТР. ПИСЬМАН *Письман*
НАЧ. ОТД. КРАСАВИН *Красавин*

ИНВ. № ПОДАТЬ ПОДАТЬСЯ И ДАТА ПРИБЯЗАН. ИНВ. №



ФОРМА	ЗОНА	ПОЗ.	ОБОЗНАЧЕНИЕ	НАИМЕНОВАНИЕ	КОЛ.	ПРИМЕЧ.
				<u>СБОРОЧНЫЕ ЕДИНИЦЫ</u>		
	1	ТП	кжи. КП-КР1	КАРКАС ПЛОСКИЙ КР1	13	5.18 кг
				<u>ДЕТАЛИ</u>		
Б4	2	ТП	кжи. КП1.2	А-І-6 ГОСТ 5781-82 L=2610	16	0.58 кг

Стержни поз. 2 приварить к плоским каркасам КР1 с помощью сварочных клещей в соответствии с требованиями СН 393-78.

ПРИВЯЗАН			
ИНВ. №			

ТП 902-5-36.86 кжи. 42.00.00

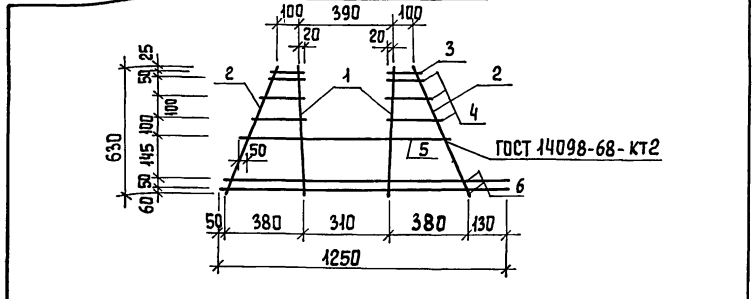
КАРКАС ПРОСТРАНСТВЕННЫЙ КР1	СТАДИЯ	МАССА	МАСШТАБ
	Р	76.60	1:50

ПРОВЕР. ЗАЙЦЕВА
 СТ. ИНЖ. КИСЕЛЕВА
 ГИП. ПИСЬМАН
 ГЛ. КОНСТ. ШАПИРО
 И. КОНТР. ПИСЬМАН
 НАЧ. ОТД. КРАСАВИН

ЛИСТ _____ ЛИСТОВ _____
ЦНИИЭП
 ИНЖЕНЕРНОГО ОБОРУДОВАНИЯ
 Г. МОСКВА

ФОРМАТ А4

АЛБОМ IV



ФОРМА	ЗОНА	ПОЗ.	ОБОЗНАЧЕНИЕ	НАИМЕНОВАНИЕ	КОЛ.	ПРИМЕЧ.
				<u>ДЕТАЛИ</u>		
Б4	1	ТП	кжи. КП1-КР1.1	А-III-14 ГОСТ 5781-82 L=630	2	0.761 кг
Б4	2			2 А-І-6 ГОСТ 5781-82 L=670	2	0.149 кг
Б4	3			3 А-І-6 ГОСТ 5781-82 L=140	2	0.031 кг
Б4	4			4 А-І-6 ГОСТ 5781-82 L=230	6	0.051 кг
Б4	5			5 А-III-14 ГОСТ 5781-82 L=880	1	1.268 кг
Б4	6			6 А-III-10 ГОСТ 5781-82 L=1310	2	0.81 кг

ПРИВЯЗАН			
ИНВ. №			

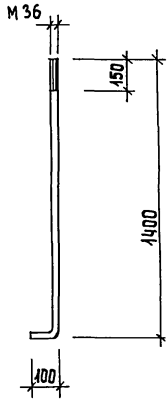
ТП 902-5-36.86 кжи 43.00.00

КАРКАС ПЛОСКИЙ КР1	СТАДИЯ	МАССА	МАСШТАБ
	Р	5.10	1:50

ПРОВЕР. ЗАЙЦЕВА
 СТ. ИНЖ. КИСЕЛЕВА
 ГИП. ПИСЬМАН
 ГЛ. КОНСТ. ШАПИРО
 И. КОНТР. ПИСЬМАН
 НАЧ. ОТД. КРАСАВИН

ЛИСТ _____ ЛИСТОВ _____
ЦНИИЭП
 ИНЖЕНЕРНОГО ОБОРУДОВАНИЯ
 Г. МОСКВА

Классификация: БС-1417-00 47



ПРИВЯЗАН			
ИНВ. №			

Тп. 902-5-36.86 КЖИ 46.00.00

АНКЕР А-2

СТАЛИЯ	МАССА	МАСШТАБ
Р	12,0	

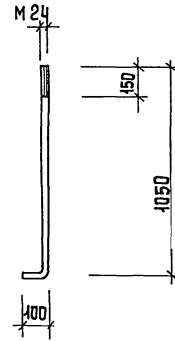
Круг В 56 ГОСТ 2590-74*
В ст 3 кл 2 II ГОСТ 535-73

ЦНИИЭП
ИНЖЕНЕРНОГО ОБОРУДОВАНИЯ
Г. МОСКВА

ФОРМАТ А4

ИНВ. № ПОДПИСЬ И ДАТА ВЗАМ. ИНВ. №

ИНЖ.	БАЗАНОВ	<i>Базанов</i>
СТ. ИНЖ.	ЗАЙЦЕВА	<i>Зайцева</i>
ГИП	ПИСЬМАН	<i>Письман</i>
ТЛ. КОНСТ.	ШАПИРО	<i>Шапиро</i>
Н. КОНТР.	ПИСЬМАН	<i>Письман</i>
ИЗЧ. ОТД.	КРАСАВИН	<i>Красавин</i>



ПРИВЯЗАН			
ИНВ. №			

Тп 902-5-36.86 КЖИ 47.00.00

АНКЕР А-3

СТАЛИЯ	МАССА	МАСШТАБ
Р	4,1	

Круг В-24 ГОСТ 2590-74*
В ст 3 кл -II ГОСТ 535-79

ЦНИИЭП
ИНЖЕНЕРНОГО ОБОРУДОВАНИЯ
Г. МОСКВА

КОПИРОВАЛ ЕРЕМЧЕНКО 21417-04 49 ФОРМАТ А4

ИНВ. № ПОДПИСЬ И ДАТА ВЗАМ. ИНВ. №

ИНЖ.	БАЗАНОВ	<i>Базанов</i>
СТ. ИНЖ.	ЗАЙЦЕВА	<i>Зайцева</i>
ГИП	ПИСЬМАН	<i>Письман</i>
ТЛ. КОНСТ.	ШАПИРО	<i>Шапиро</i>
Н. КОНТР.	ПИСЬМАН	<i>Письман</i>
ИЗЧ. ОТД.	КРАСАВИН	<i>Красавин</i>

Рис. 1

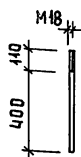
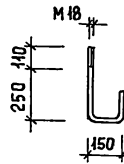
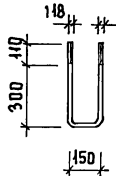


Рис. 2



с. 3



ФОРМАТ	ЗОНА	Поз.	ОБОЗНАЧЕНИЕ	НАИМЕНОВАНИЕ	КОЛ.	ПРИМЕЧ.
				ДЕТАЛИ		
		1		Круг В-18 ГОСТ 2590-71* В ст 3 кл 2-II ГОСТ 535-79 $\ell=510$	1	1,0 кг
		2		Круг В-18 ГОСТ 2590-71* В ст 3 кл 2-II ГОСТ 535-79 $\ell=510$	1	1,0 кг
		3		Круг В-18 ГОСТ 2590-71* В ст 3 кл 2-II ГОСТ 535-79 $\ell=970$	1	1,94 кг

ОБОЗНАЧЕНИЕ	МАРКА	РИС.
	АНКЕР А4	1
	АНКЕР А5	2
	АНКЕР А6	3

ПРИВЯЗАН
ИНВ. №

ТП 902-5-36.86 кжи 48.00.00

ПРОВЕР ЗАЙЦЕВА
СТ. ИНЖ. КИСЕЛЕВА
ГИП ПИСЬМАН
ГЛ. КОНСТ. ШАПИРО
Н. КОНТР. ПИСЬМАН
НАЧ. ОТД. КРАСАВИН

АНКЕРА А4, А5, А6

СТАЛЬНАЯ МАССА МАСШТАБ

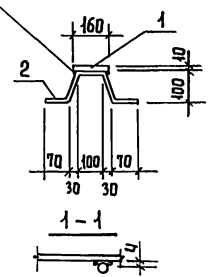
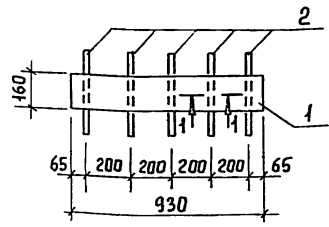
ЛИСТ ЛИСТОВ

ЦНИИЭП
ИНЖЕНЕРНОГО ОБОРУДОВАНИЯ
г. МОСКВА

ФОРМАТ А4

АЛЬБОМ IV

ГОСТ 5264-80-Т1 Б4



ФОРМАТ	ЗОНА	Поз.	ОБОЗНАЧЕНИЕ	НАИМЕНОВАНИЕ	КОЛ.	ПРИМЕЧ.
				ДЕТАЛИ		
		Б4	1	кжи 21.00.00	1	11,7 кг
		Б4	2		5	0,18 кг

ПОКРЫТИЕ ПОВЕРХНОСТЕЙ - МАСЛЯНАЯ КРАСКА
(ГОСТ 695-77) ЗА 2 РАЗА ПО ГРУНТУ
ГФ - 020.

ПРИВЯЗАН
ИНВ. №

ТП 902-5-36.86 кжи 49.00.00

ПРОВЕР ЗАЙЦЕВА
СТ. ИНЖ. КИСЕЛЕВА
ГИП ПИСЬМАН
ГЛ. КОНСТ. ШАПИРО
Н. КОНТР. ПИСЬМАН
НАЧ. ОТД. КРАСАВИН

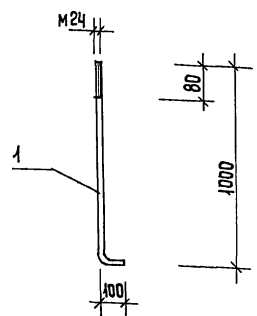
ИЗДЕЛИЕ ЗАКЛАДНОЕ
(МН2)

СТАЛЬНАЯ МАССА МАСШТАБ

ЛИСТ ЛИСТОВ

ЦНИИЭП
ИНЖЕНЕРНОГО ОБОРУДОВАНИЯ
г. МОСКВА

КОПИРОВАЛ ФОРМИРУЛ 21477-04 50 ФОРМАТ А4



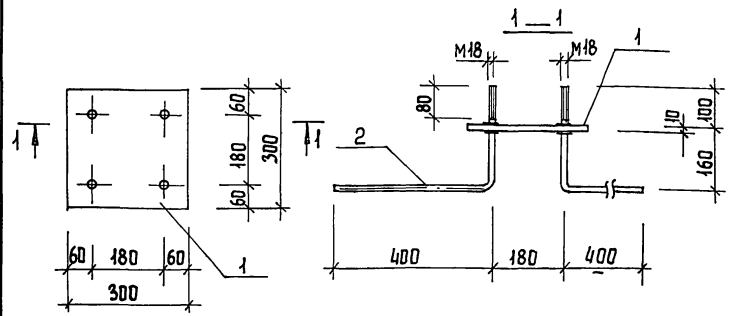
ФОРМАТ	ЗОНА	ПОЗ.	ОБЪЕДИНЕНИЕ	НАИМЕНОВАНИЕ	КОЛ.	ПРИМЕЧ.
				ДЕТАЛИ		
		1	Т.П. КЖИ 49.00.00	Круг В-24 ГОСТ 2590-74 II В ст 3 кл 2-II ГОСТ 535-79 $\varnothing=4100$	1	3,8 кг

ПРИВЯЗАН			
ИНВ. №			

			Т.П. 902-5-36.86	КЖИ 50.00.00		
ИНЖ.	БАЗАНОВ	Баз	АНКЕР А-1	СТАДИЯ	МАССА	МАСШТАБ
РУК. ГР.	ШМЫКОВ	Ш		Р	3,8	1:10
ГИП	ПИСЬМАН	П		ЛИСТ	ЛИСТОВ	
ГЛ. КОНСТ.	ШАПИРО	Ш		ЦНИИЭП		
Н. КОНТР.	ПИСЬМАН	П		ИНЖЕНЕРНОГО ОБОРУДОВАНИЯ		
НАЧ. ОТД.	КРАСАВИН	К		г. Москва		

ФОРМАТ А4

АЛЬБОМ IV

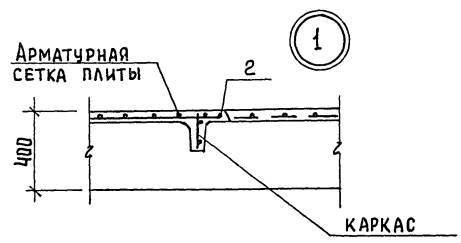
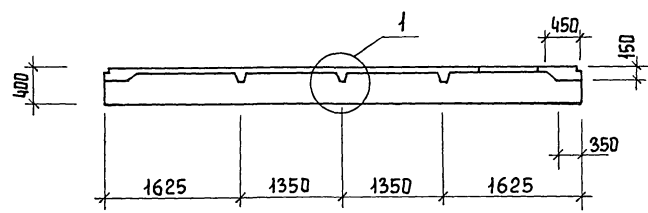
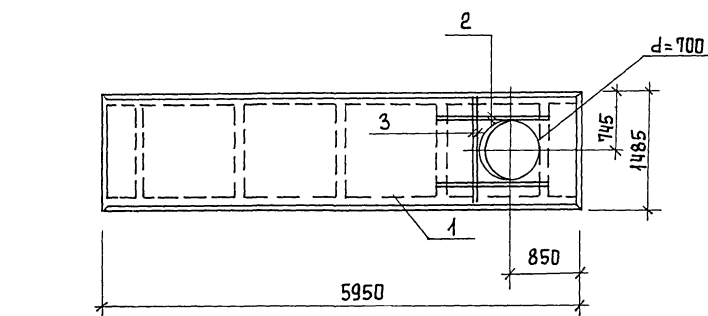


ФОРМАТ	ЗОНА	ПОЗ.	ОБЪЕДИНЕНИЕ	НАИМЕНОВАНИЕ	КОЛ.	ПРИМЕЧ.
				ДЕТАЛИ		
		1	Т.П. КЖИ 50.00.00	ПОЛОСА 10x300 ГОСТ 103-76 В ст 3 кл 2 ГОСТ 535-79 $\varnothing=300$	1	7,1 кг
		2	Т.П. -01	Круг В-18 ГОСТ 2590-74 II В ст 3 кл 2-II ГОСТ 535-79 $\varnothing=660$	4	1,3 кг

ЗАКЛАДНЫЕ ДЕТАЛИ ДОЛЖНЫ БЫТЬ ЗАЩИЩЕНЫ ЦИНКОВЫМ МЕТАЛЛИЧЕСКИМ ПОКРЫТИЕМ ТОЛЩИНОЙ 0,12±0,15 мм (п. 3.20 СНиП II-28-73). НАНОСИМЫМ СПОСОБОМ ГОРЯЧЕГО ЦИНКОВАНИЯ ИЛИ МЕТАЛЛИЗАЦИИ РАСПЫЛЕНИЕМ.

ПРИВЯЗАН			
ИНВ. №			

			Т.П. 902-5-36.86	КЖИ 51.00.00		
ИНЖ.	БАЗАНОВ	Баз	ЗАКЛАДНАЯ ДЕТАЛЬ ЗД-4	СТАДИЯ	МАССА	МАСШТАБ
РУК. ГР.	ШМЫКОВ	Ш		Р	12,3	1:10
ГИП	ПИСЬМАН	П		ЛИСТ	ЛИСТОВ	
ГЛ. КОНСТ.	ШАПИРО	Ш		ЦНИИЭП		
Н. КОНТР.	ПИСЬМАН	П		ИНЖЕНЕРНОГО ОБОРУДОВАНИЯ		
НАЧ. ОТД.	КРАСАВИН	К		г. Москва		

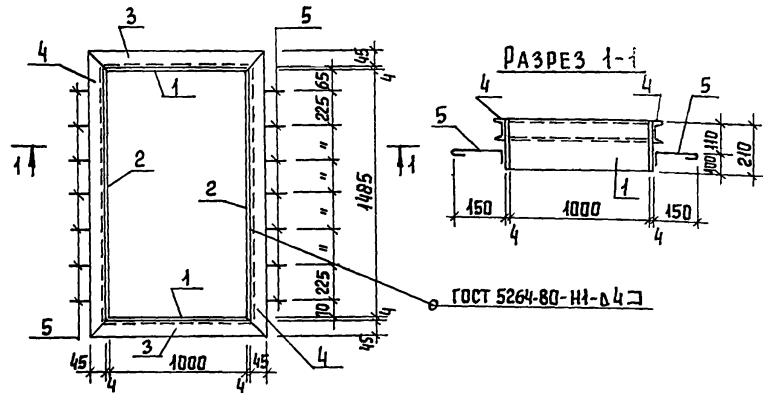


ФОРМАТ	ЗОНА	ПОЗ.	ОБОЗНАЧЕНИЕ	НАИМЕНОВАНИЕ	КОЛ.	ПРИМЕЧ.
				<u>СБОРОЧНЫЕ ЕДИНИЦЫ</u>		
		1	1.442.1-2.	Плита перекрытия 2пІ-4АІЎТ		
				<u>ДЕТАЛИ</u>		
		2	-кжи	А-ІІІ-12 ГОСТ 5781-82 l=1300	4	1,15 кг
		3	-кжи	А-ІІІ-12 ГОСТ 5781-82; l=1450	2	1,28 кг

ВЕДОМОСТЬ РАСХОДА СТАЛИ НА ЭЛЕМЕНТ, КГ

МАРКА ЭЛЕМЕНТА	АРМАТУРНЫЕ ИЗДЕЛИЯ	ВСЕГО
	АРМАТУРА КЛАССА А ІІІ	
	ГОСТ 5781-82	
2пІ-4АІЎТ(п-2)	8,1	

		ТП 902-5-36.86		КЖИ 52.00.00	
		Плита перекрытия 2пІ-4АІЎта (п-2)		СТАЛИ	МАССА
				Р	2400
				ЛИСТ	ЛИСТОВ 1
Ст. инж.	КИСЕЛЕВА			ЦНИИЭП ИНЖЕНЕРНОГО ОБОРУДОВАНИЯ г. МОСКВА	
ГИП	ЛИСЬМАН				
гл. конс.	ШАПИРО				
н. контр.	ЛИСЬМАН				
нач. отд.	КРАСАВИН				



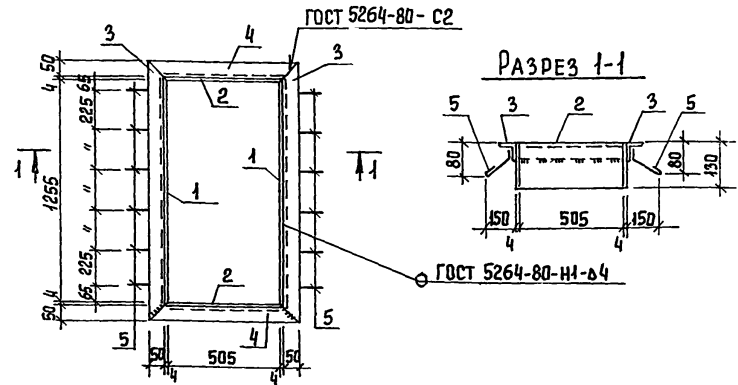
ФОРМАТ	ЗОНА	ПОЗ.	ОБОЗНАЧЕНИЕ	НАИМЕНОВАНИЕ	КОЛ.	ПРИМЕЧ.
				ДЕТАЛИ		
Б4	1			ПОЛОСА Б-2 4x210 ГОСТ 103-76 ℓ=1008 В ст 3 кн 2-1 ГОСТ 535-79	2	6,5 кг
Б4	2			ПОЛОСА Б-2 4x210 ГОСТ 103-76 ℓ=1485 В ст 3 кн 2-1 ГОСТ 535-79	2	9,8 кг
Б4	3			ШВЕЛЕР 10 ГОСТ 8240-72 ^н В ст 3 кн 2-1 ГОСТ 535-79 ℓ=1100	2	9,5 кг
Б4	4			ШВЕЛЕР 10 ГОСТ 8240-72 ^н В ст 3 кн 2-1 ГОСТ 535-79 ℓ=1575	2	13,6 кг
Б4	5			А-Г-6 ГОСТ 5781-82 ℓ=240	14	0,05 кг

Закладное изделие покрасить масляной краской
за 2 раза по грунтовке (ГОСТ 695-77)

ПРИВЯЗАН			
ИНВ. №			

ТП 902-5-36.86 Кжи. 53.00.00

ПРОВЕР.	ЗАЙЦЕВА	<i>Зайцев</i>	ИЗДЕЛИЕ ЗАКЛАДНОЕ РМ 5	СТАДИЯ	МАССА	МАСШТАБ
ИНЖ.	АНАНЬЕВА	<i>Ананьева</i>		Р	79,5 кг	1:20
СТ. ИНЖ.	ЗАЙЦЕВА	<i>Зайцев</i>	ЦНИИЭП	ЛИСТ	ЛИСТОВ 1	
ГИП	ПИСЬМАН	<i>Письман</i>				
ГЛ. КОНСТ.	ШАПИРО	<i>Шапиро</i>				



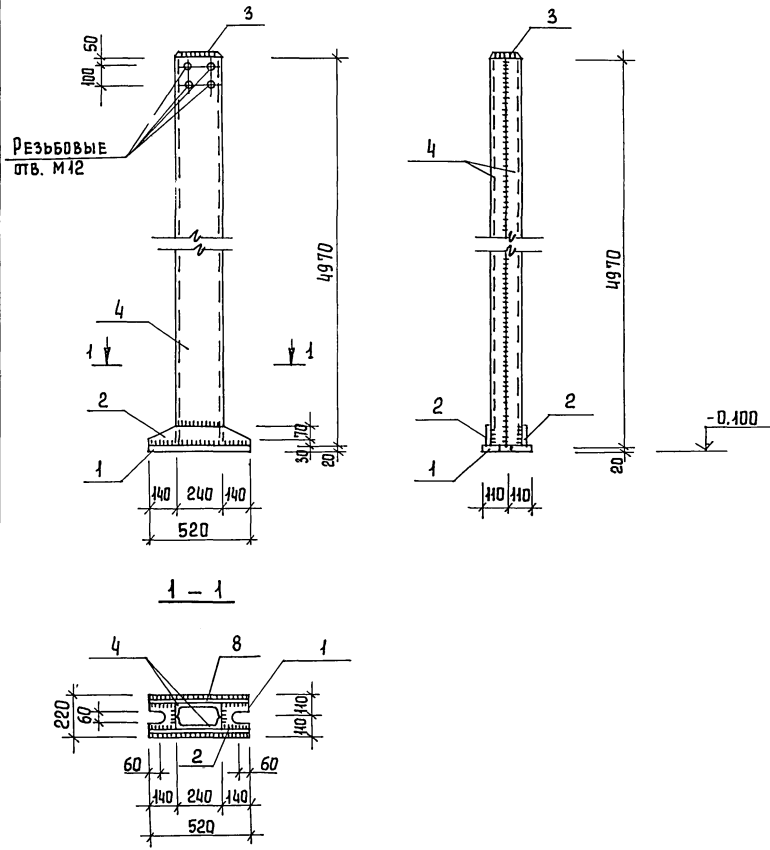
ФОРМАТ	ЗОНА	ПОЗ.	ОБОЗНАЧЕНИЕ	НАИМЕНОВАНИЕ	КОЛ.	ПРИМЕЧ.
				ДЕТАЛИ		
Б4	1			ПОЛОСА Б-2 4x130 ГОСТ 103-76 ℓ=1255 В ст 3 кн 2-1 ГОСТ 535-79	2	5,1 кг
Б4	2			ПОЛОСА Б-2 4x130 ГОСТ 103-76 ℓ=513 В ст 3 кн 2-1 ГОСТ 535-79	2	2,1 кг
Б4	3			УГОЛОК Б-50x50x5 ГОСТ 8508-72 ^н ℓ=1363 В ст 3 кн 2-1 ГОСТ 535-79	2	5,1 кг
Б4	4			УГОЛОК Б-50x50x5 ГОСТ 8509-72 ^н ℓ=613 В ст 3 кн 2-1 ГОСТ 535-79	2	2,3 кг
Б4	5			А-Г-6 ГОСТ 5781-82 ℓ=240	12	0,05 кг

Закладное изделие покрасить масляной краской (ГОСТ 695-77)
за 2 раза по грунтовке ПФ-020

ПРИВЯЗАН			
ИНВ. №			

ТП 902-5-36.86 Кжи 54.00.00

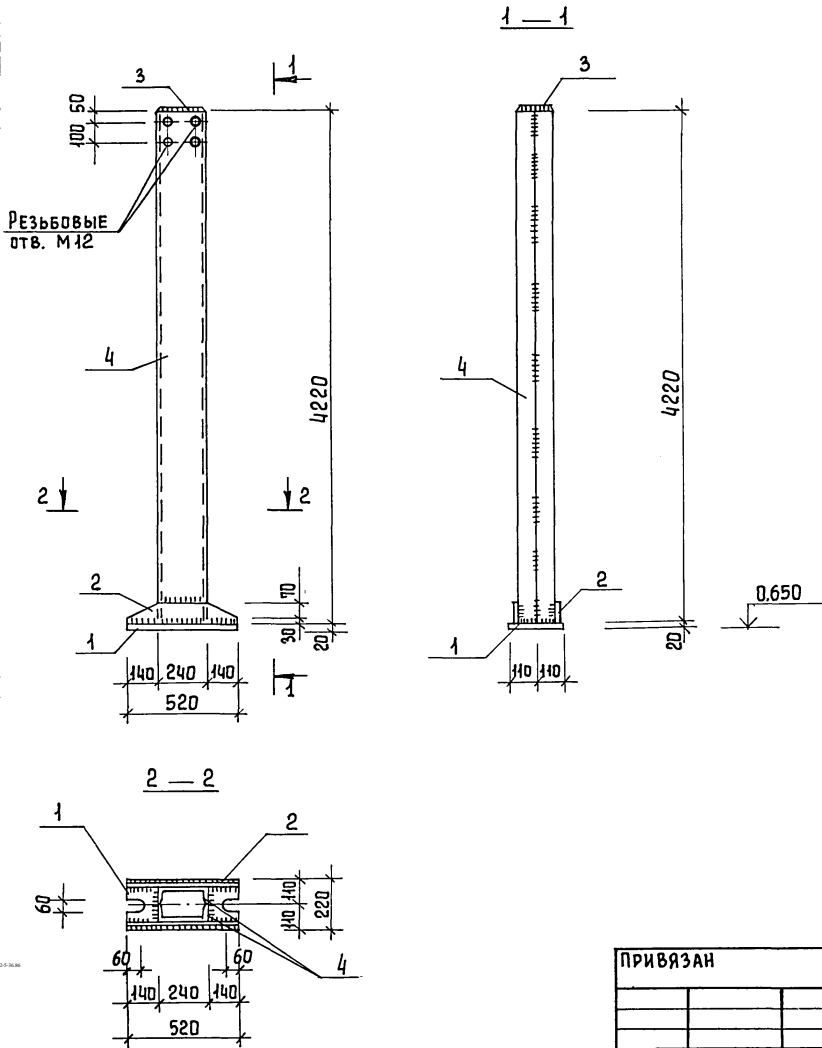
ПРОВЕР.	ЗАЙЦЕВА	<i>Зайцев</i>	ИЗДЕЛИЕ ЗАКЛАДНОЕ РМ 6	СТАДИЯ	МАССА	МАСШТАБ
ИНЖ.	АНАНЬЕВА	<i>Ананьева</i>		Р	29,8	1:20
СТ. ИНЖ.	ЗАЙЦЕВА	<i>Зайцев</i>	ЦНИИЭП ИНЖЕНЕРНОГО ОБРАЗОВАНИЯ	ЛИСТ	ЛИСТОВ 1	
ГИП	ПИСЬМАН	<i>Письман</i>				
ГЛ. КОНСТ.	ШАПИРО	<i>Шапиро</i>				



ФОРМАТ	ЗОНА	ПОЗ.	ОБОЗНАЧЕНИЕ	НАИМЕНОВАНИЕ	КОЛ.	ПРИМЕЧ.
				ДЕТАЛИ		
			ТП.	КЖИ	Лист 20x220 ГОСТ 19903-74 Вст 3 кп 2 ГОСТ 535-79 ℓ=520	1 18,0
					Лист 8x100 ГОСТ 19903-74 Вст 3 кп 2 ГОСТ 535-79 ℓ=520	2 3,3
					Лист 8x170 ГОСТ 19903-74 Вст 3 кп 2 ГОСТ 535-79 ℓ=230	1 2,5
					ШВЕЛЕР 24 ГОСТ 8240-72 Вст 3 кп 2- II ГОСТ 535-79 ℓ=4970	2 119,28

Привязан		Руч. гр. Шмыков	ТП 902-5-36.86	КЖИ 55.00.00	
		ГИП Письман	Стойка фахверка СФ 1 ^а	СТАЛИЯ	
		ГЛ. КОНСТ. ШАПРО		МАССА	МАСШТАБ
		И. КОНТР. Письман	Р	266,3	1:20
Инв. №		НАЧ. ОТД. Красавин	ЛИСТ	ЛИСТОВ	
			ЦНИИЭП ИНЖЕНЕРНОГО ОБОРУДОВАНИЯ Г. МОСКВА		

К И В Б У М II



ФОРМАТ	ЗОНА	ПОС.	ОБОЗНАЧЕНИЕ	НАИМЕНОВАНИЕ	КОЛ.	ПРИМеч.
				<u>ДЕТАЛИ</u>		
		1		Лист 20x220 ГОСТ 19903-74 Вст 3 кп 2 ГОСТ 535-79	ℓ=520	1 18,0
		2		Лист 8x100 ГОСТ 19903-74 Вст 3 кп 2 ГОСТ 535-79	ℓ=520	2 3,3
		3		Лист 8x170 ГОСТ 19903-74 Вст 3 кп 2 ГОСТ 535-79	ℓ=230	1 2,5
		4		ШВЕАЛЕР 24 ГОСТ 8240-72 Вст 3 кп 2-II ГОСТ 535-79	ℓ=4240	2 101,76

					Т.п. 902-5-36.86	Кжи 56.00.00
					Стойка ФАХВЕРКА СФ - 1 ^Б	СТАЛИЯ МАССА МАСШТАБ
						Р 128,9 1:50
						ЛИСТ ЛИСТОВ
						ЦНИИЭП ИНЖЕНЕРНОГО ОБОРУДОВАН. С. МОСКВА

ПРИВЯЗАН	ИНЖ. БАЗАНОВ	<i>Bas</i>
	РЧК. ГР. ШМЫКОВ	<i>Shmykov</i>
	ГИП ПИСЬМАН	<i>Pismann</i>
	ГЛА. КОНСТ. ШАПИРО	<i>Shapiro</i>
	Н. КОНТР. ПИСЬМАН	<i>Pismann</i>
ИНВ. №	НАЧ. ОТД. КРАСАВИН	<i>Krasavina</i>